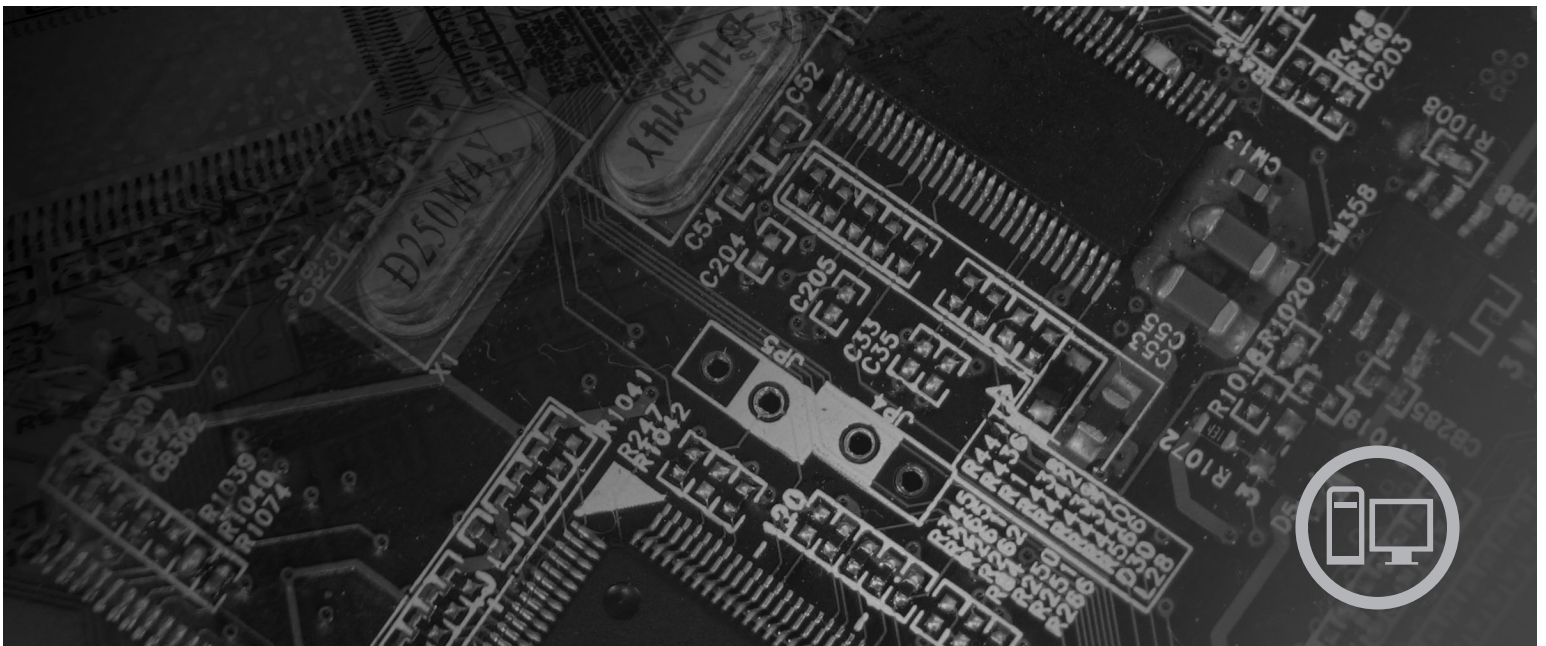




Guía de sustitución de hardware Lenovo 3000 J Series



Tipos 7390, 7391, 7392, 7396, 7397, 7398

lenovo

Lenovo 3000 J Series

Primera edición (julio de 2006)

Esta publicación es la traducción del original inglés *Hardware Replacement Guide, Lenovo 3000 J Series: Types 7390, 7391, 7392, 7396, 7397, 7398* (41X8085).

© Copyright Lenovo 2005, 2006.

Portions © Copyright International Business Machines Corporation 2005.

Reservados todos los derechos.

Contenido

Visión general v

Información de seguridad v

Recursos de información adicionales v

Herramientas necesarias v

Manejo de dispositivos sensibles a la estática vi

Capítulo 1. Ubicaciones 1

Ubicación de los conectores en la parte frontal del sistema 1

Ubicación de los conectores en la parte posterior del sistema 2

Ubicación de los componentes 3

Identificación de las piezas de la placa del sistema. 4

Capítulo 2. Sustitución del hardware . . . 7

Desmontaje de la cubierta 7

Sustitución de un módulo de memoria 8

Sustitución de un adaptador PCI 10

Sustitución de un teclado 11

Sustitución del ratón 12

Cómo finalizar la sustitución de piezas 13

Apéndice. Avisos 15

Aviso sobre la salida de televisión 16

Marcas registradas 16

Visión general

Esta guía está destinada a aquellos usuarios que vayan a cambiar unidades sustituibles por el cliente (CRU). En este documento se hace referencia a las CRU como piezas.

La guía no incluye procedimientos para todas las piezas. Lo habitual es que el personal de servicio cualificado sustituya los cables, los conmutadores y ciertas piezas mecánicas sin necesidad de procedimientos paso a paso.

Esta guía contiene instrucciones para sustituir las piezas siguientes:

Nota: Utilice sólo piezas proporcionadas por Lenovo™.

- Módulo de memoria
- Tarjeta adaptadora PCI
- Teclado
- Ratón

Información de seguridad

No abra el sistema ni intente efectuar ninguna reparación antes de leer el apartado "Información importante de seguridad" en la *Guía de seguridad y garantía* que acompañaba al sistema. Para obtener una copia de la *Guía de seguridad y garantía*, visite la dirección de la World Wide Web <http://www.lenovo.com/support>.

Recursos de información adicionales

Si dispone de acceso a Internet, en la World Wide Web está disponible la información más reciente para su sistema.

Encontrará la información siguiente:

- Instrucciones de desmontaje e instalación de CRU
- Vídeos de desmontaje e instalación de CRU
- Publicaciones
- Información sobre resolución de problemas
- Información sobre piezas
- Descargas y controladores
- Enlaces a otras fuentes útiles de información
- Lista de teléfonos de soporte

Para acceder a esta información, dirija el navegador a la dirección <http://www.lenovo.com/support>

Herramientas necesarias

Para sustituir algunas piezas del sistema, tal vez necesite un destornillador de punta plana o de estrella.

Manejo de dispositivos sensibles a la estática

La electricidad estática, aunque es inofensiva para las personas, puede causar graves daños a los componentes y las piezas del sistema.

Cuando sustituya una pieza, *no* abra la bolsa antiestática que contiene la nueva pieza hasta que no extraiga la pieza defectuosa del sistema y esté preparado para instalar la nueva pieza.

Para evitar daños causados por la electricidad estática, tome las siguientes precauciones cuando maneje piezas y otros componentes del sistema:

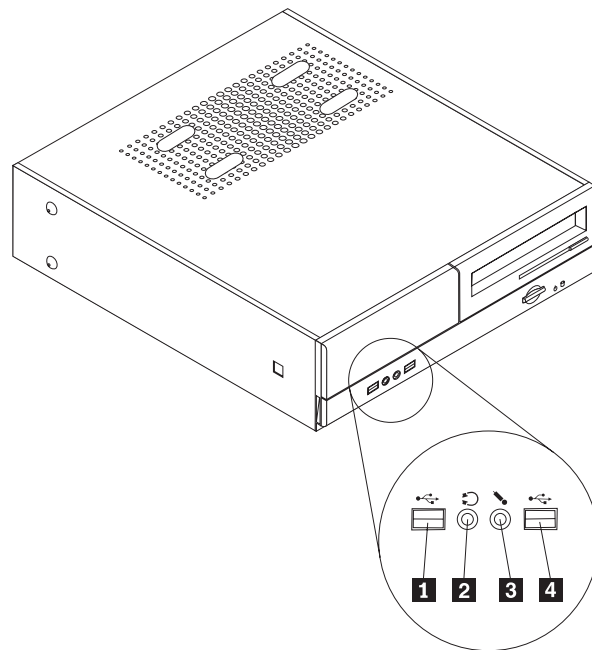
- Limite sus movimientos. El movimiento puede generar electricidad estática a su alrededor.
- Maneje siempre las piezas y los otros componentes del sistema con cuidado. Sujete los adaptadores, módulos de memoria, placas del sistema y microprocesadores por los bordes. No toque nunca ningún circuito que esté al descubierto.
- Evite que otras personas toquen las piezas y otros componentes del sistema.
- Antes de sustituir una nueva pieza, ponga en contacto la bolsa antiestática que contiene la pieza con una cubierta metálica de la ranura de expansión o cualquier otra superficie metálica del sistema sin pintar durante dos segundos como mínimo. De este modo reducirá la electricidad estática del paquete y de su cuerpo.
- Siempre que sea posible, extraiga la nueva pieza de la bolsa antiestática e instálela directamente en el sistema sin colocarla sobre ninguna superficie. Si ello no es posible, sitúe la bolsa antiestática en la que se halla la pieza sobre una superficie lisa y plana y coloque la pieza sobre la bolsa.
- No coloque la pieza sobre la cubierta del sistema ni sobre otra superficie metálica.

Capítulo 1. Ubicaciones

Este capítulo proporciona ilustraciones para ayudar a localizar los distintos conectores, controles y componentes del sistema. Para desmontar la cubierta del sistema, consulte el apartado “Desmontaje de la cubierta” en la página 7.

Ubicación de los conectores en la parte frontal del sistema

La ilustración siguiente muestra la ubicación de los conectores en la parte frontal del sistema.

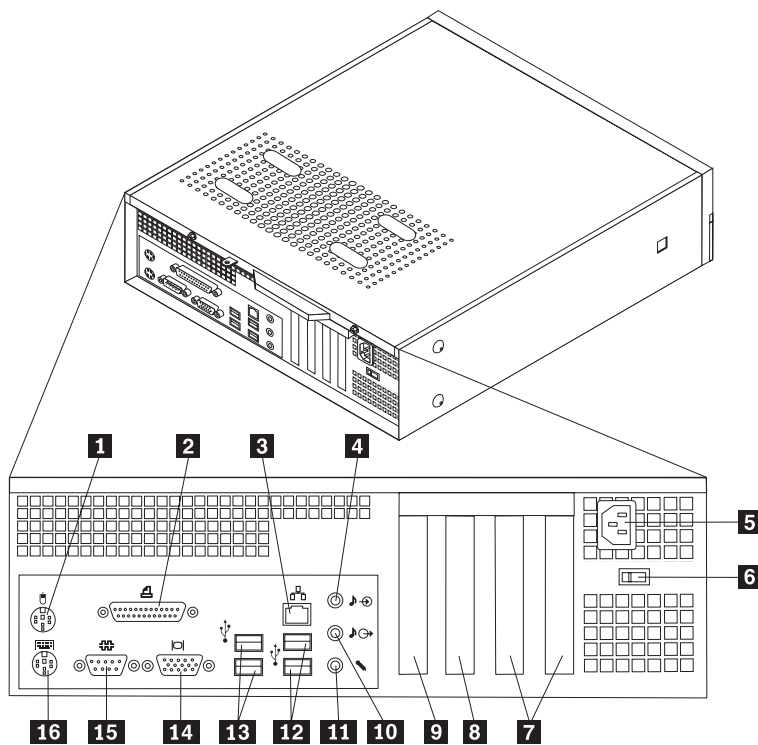


- 1** Conector USB
- 2** Conector de auriculares

- 3** Conector de micrófono
- 4** Conector USB

Ubicación de los conectores en la parte posterior del sistema

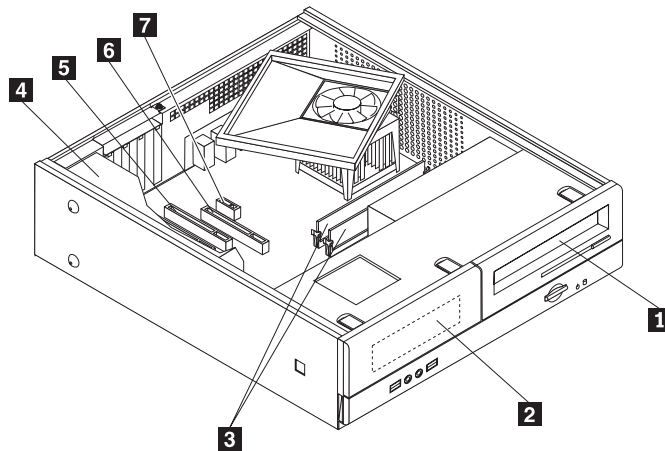
La ilustración siguiente muestra la ubicación de los conectores en la parte posterior del sistema.



- | | | | |
|----------|---|-----------|---|
| 1 | Conector estándar para ratón | 9 | Conector de adaptador PCI Express x1 o de adaptador de gráficos PCI Express x16 (algunos modelos) |
| 2 | Conector paralelo | 10 | Conector de salida de línea de audio |
| 3 | Conector Ethernet | 11 | Conector de micrófono |
| 4 | Conector de entrada de línea de audio | 12 | Conectores USB |
| 5 | Conector del cable de alimentación | 13 | Conectores USB |
| 6 | Conmutador de selección de voltaje | 14 | Conector de monitor VGA |
| 7 | Conectores del adaptador PCI | 15 | Conector serie |
| 8 | Conector de adaptador PCI Express x1 o de adaptador de gráficos PCI Express x16 (algunos modelos) | 16 | Conector estándar para teclado |

Ubicación de los componentes

La ilustración siguiente le ayudará a localizar los diversos componentes del sistema.

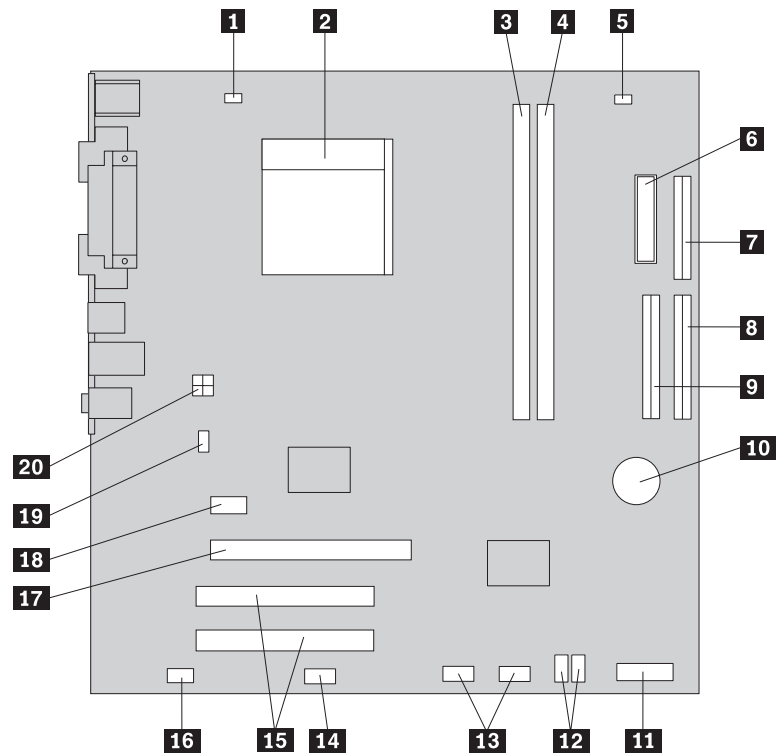


- | | | | |
|----------|---------------------------------|----------|---|
| 1 | Unidad óptica | 5 | Conector del adaptador PCI |
| 2 | Bahía de la unidad de disquetes | 6 | Conector de adaptador de gráficos PCI Express x16 o de adaptador PCI Express x1 (algunos modelos) |
| 3 | Módulos de memoria | 7 | Conector de adaptador PCI Express x1 o de adaptador de gráficos PCI Express x16 (algunos modelos) |
| 4 | Fuente de alimentación | | |

Identificación de las piezas de la placa del sistema

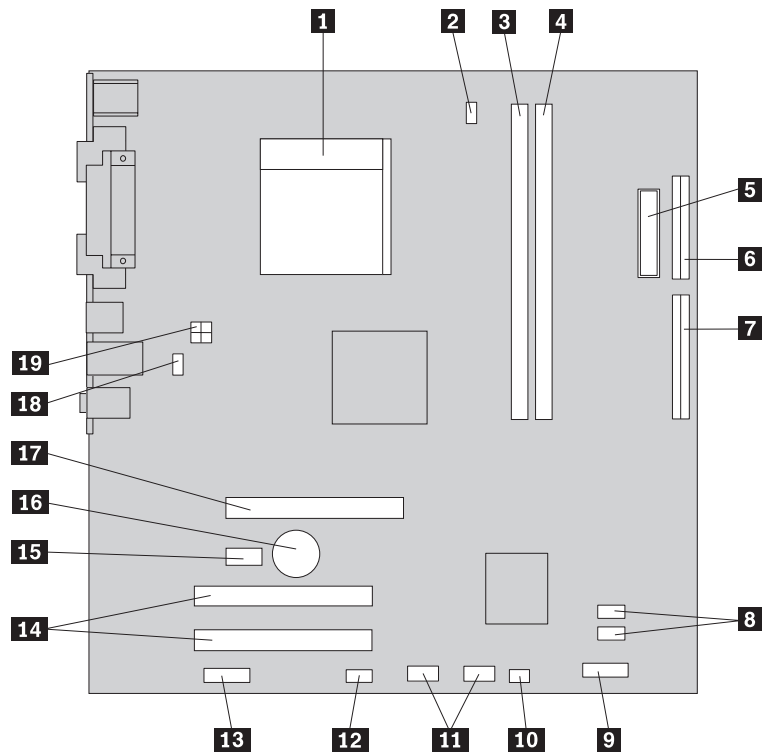
La placa del sistema (en ocasiones denominada placa o placa base) es la placa de circuitos principal del sistema. Proporciona las funciones básicas del sistema y da soporte a una amplia gama de dispositivos.

La ilustración siguiente muestra las ubicaciones de las piezas de la placa del sistema de algunos modelos.



- | | | | |
|-----------|---|-----------|---|
| 1 | Conector del ventilador del microprocesador | 11 | Conector del panel frontal |
| 2 | Microprocesador y disipador de calor | 12 | Conectores IDE SATA (2) |
| 3 | Conector de memoria 1 | 13 | Conectores USB frontales (2) |
| 4 | Conector de memoria 2 | 14 | Conector serie (COM) |
| 5 | Puente de borrado de CMOS/recuperación | 15 | Conectores del adaptador PCI |
| 6 | Conector de alimentación | 16 | Conector de audio frontal |
| 7 | Conector de la unidad de disquetes | 17 | Conector de adaptador de gráficos PCI Express x16 |
| 8 | Conector IDE 1 | 18 | Conector de adaptador PCI Express x1 |
| 9 | Conector IDE 2 | 19 | Conector del ventilador del sistema |
| 10 | Batería | 20 | Conector de alimentación de 12 V |

La ilustración siguiente muestra las ubicaciones de las piezas de la placa del sistema de algunos modelos.



- | | | | |
|-----------|---|-----------|---|
| 1 | Microprocesador y disipador de calor | 11 | Conectores USB frontales (2) |
| 2 | Conector del ventilador del microprocesador | 12 | Conector serie (COM) |
| 3 | Conector de memoria 1 | 13 | Conector de audio frontal |
| 4 | Conector de memoria 2 | 14 | Conectores de adaptadores PCI (2) |
| 5 | Conector de alimentación | 15 | Conector de adaptador PCI Express x1 |
| 6 | Conector de la unidad de disquetes | 16 | Batería |
| 7 | Conector IDE | 17 | Conector de adaptador de gráficos PCI Express x16 |
| 8 | Conectores IDE SATA (2) | 18 | Conector del ventilador del sistema |
| 9 | Conector del panel frontal | 19 | Conector de alimentación de 12 V |
| 10 | Puente de borrado de CMOS/recuperación | | |

Capítulo 2. Sustitución del hardware

Atención

No abra el sistema ni intente efectuar ninguna reparación antes de leer el apartado "Información importante de seguridad" en la *Guía de seguridad y garantía* que acompañaba al sistema. Para obtener copias de la *Guía de seguridad y garantía*, visite <http://www.lenovo.com/support>.

Nota: Utilice sólo piezas proporcionadas por Lenovo.

Desmontaje de la cubierta

Importante

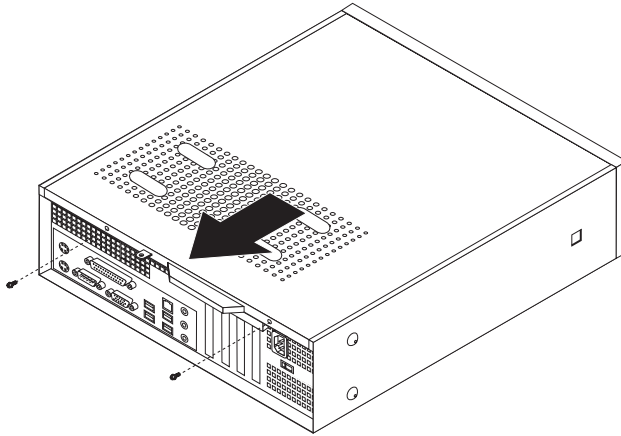


Apague el sistema y espere de 3 a 5 minutos para que el sistema se enfríe antes de desmontar la cubierta.

Para desmontar la cubierta del sistema:

1. Extraiga los soportes de almacenamiento (disquetes, CD o cintas) de las unidades, concluya el sistema operativo y apague todos los dispositivos conectados.
2. Desenchufe de las tomas de alimentación eléctrica todos los cables de alimentación.
3. Desconecte todos los cables conectados al sistema. Esto incluye los cables de alimentación, los cables de entrada/salida (E/S) y cualquier otro cable conectado al sistema.
4. Retire cualquier dispositivo de bloqueo, como un candado, que asegure la cubierta.

5. Extraiga los dos tornillos de la parte posterior de la cubierta del sistema y deslice la cubierta hacia atrás para retirarla.



Sustitución de un módulo de memoria

Atención

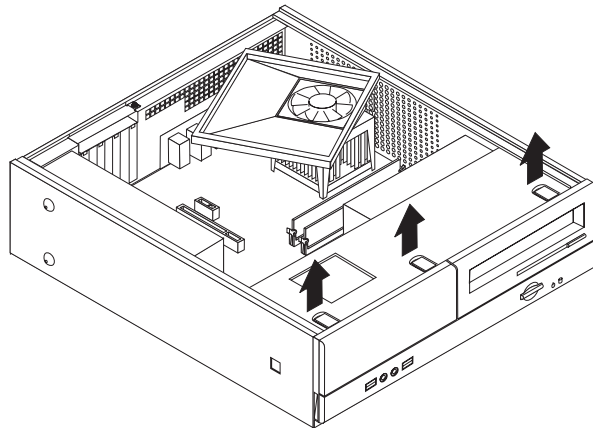
No abra el sistema ni intente efectuar ninguna reparación antes de leer el apartado “Información importante de seguridad” en la *Guía de seguridad y garantía* que acompañaba al sistema. Para obtener copias de la *Guía de seguridad y garantía*, visite <http://www.lenovo.com/support>.

Este apartado proporciona instrucciones acerca de cómo sustituir un módulo de memoria.

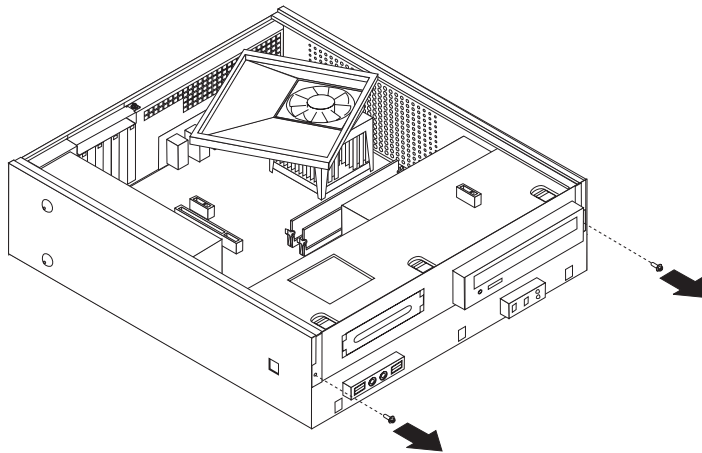
Nota: Su sistema admite dos módulos de memoria.

1. Desmonte la cubierta del sistema. Consulte el apartado “Desmontaje de la cubierta” en la página 7.

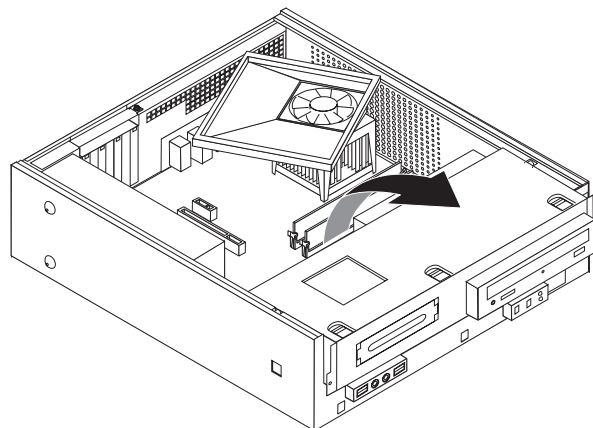
2. Retire el frontal soltando las tres pestañas y girando el frontal hacia adelante para extraerlo por completo.



3. Extraiga los dos tornillos de la parte frontal del chasis ajustando el conjunto de bahías de unidades.

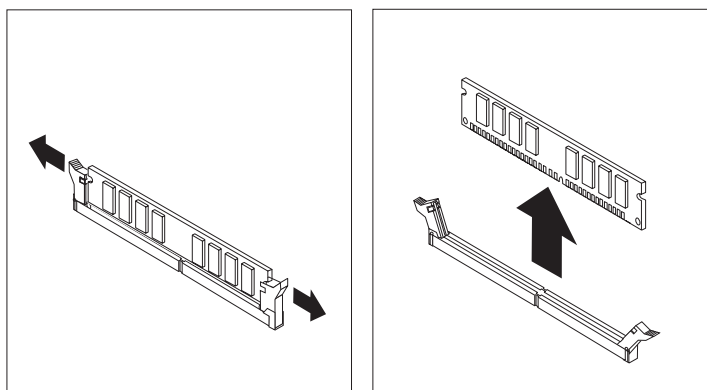


4. Deslice hacia adelante el conjunto de bahías de unidades hasta que quede alineado con las dos ranuras situadas en los lados del chasis y retire los cables de unidades de la placa del sistema. A continuación, gire hacia arriba el conjunto de bahías de unidades para extraerlo por completo del sistema.

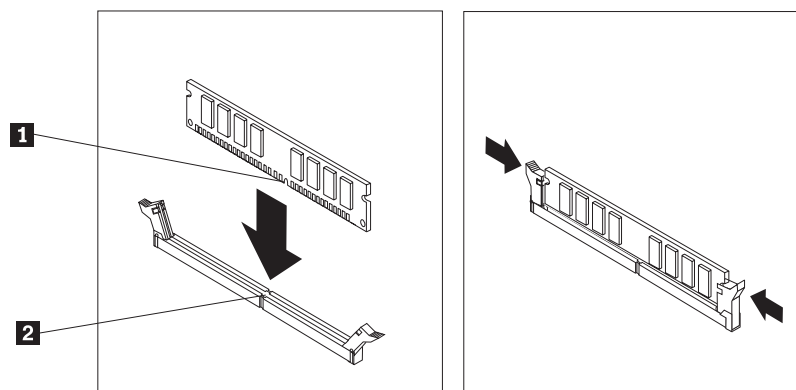


5. Extraiga cualquier pieza que pueda impedir el acceso a los conectores de memoria.

6. Extraiga el módulo de memoria que va a sustituir abriendo los clips de sujeción tal como se muestra.



7. Coloque el módulo de memoria de sustitución encima del conector de memoria. Asegúrese de que la muesca **1** del módulo de memoria se alinea correctamente con la ranura del conector **2** en la placa del sistema. Presione hacia abajo y recto el módulo de memoria dentro del conector de memoria hasta que se cierren los clips de sujeción.



8. Alinee el conjunto de bahías de unidades con las dos ranuras y los rieles situados en los lados del chasis, vuelva a conectar los cables d unidad en la placa del sistema y, a continuación, deslice el conjunto de bahías de unidad hacia la parte posterior del chasis hasta que encajen en su sitio.
9. Vuelva a colocar los dos tornillos para fijar el conjunto de bahías de unidades.
10. Reinstale el marco biselado frontal.
11. Vaya al apartado “Cómo finalizar la sustitución de piezas” en la página 13.

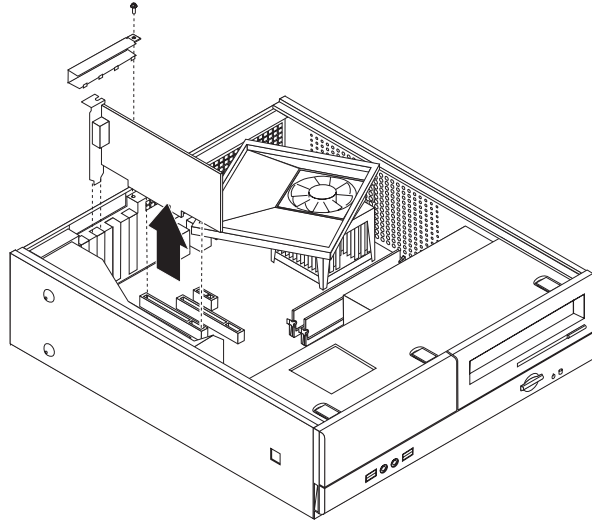
Sustitución de un adaptador PCI

Atención

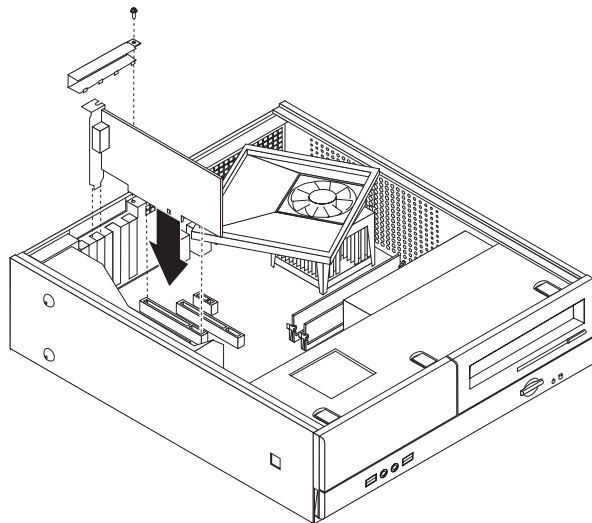
No abra el sistema ni intente efectuar ninguna reparación antes de leer el apartado “Información importante de seguridad” en la *Guía de seguridad y garantía* que acompañaba al sistema. Para obtener copias de la *Guía de seguridad y garantía*, visite <http://www.lenovo.com/support>.

Este apartado proporciona instrucciones acerca de cómo sustituir un adaptador PCI.

1. Desmonte la cubierta del sistema. Consulte el apartado “Desmontaje de la cubierta” en la página 7.
2. Extraiga el tornillo que mantiene fijos los adaptadores.
3. Quite el pestillo de la cubierta de adaptadores y extraiga el adaptador defectuoso.



4. Extraiga el nuevo adaptador de la bolsa antiestática.
5. Instale el nuevo adaptador en la ranura adecuada de la placa del sistema.
6. Instale el pestillo de la cubierta de adaptadores e inserte el tornillo que fija el adaptador.



7. Vaya al apartado “Cómo finalizar la sustitución de piezas” en la página 13.

Sustitución de un teclado

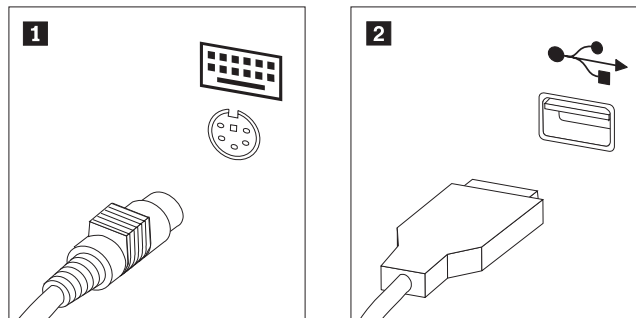
Atención

No abra el sistema ni intente efectuar ninguna reparación antes de leer el apartado “Información importante de seguridad” en la *Guía de seguridad y garantía* que acompañaba al sistema. Para obtener copias de la *Guía de seguridad y garantía*, visite <http://www.lenovo.com/support>.

Este apartado proporciona instrucciones acerca de cómo sustituir un teclado.

1. Extraiga los soportes de almacenamiento (disquetes, CD o cintas) de las unidades, concluya el sistema operativo y apague todos los dispositivos conectados.
2. Desenchufe de las tomas de alimentación eléctrica todos los cables de alimentación.
3. Localice el conector del teclado.

Nota: El teclado puede estar conectado a un conector de teclado estándar **1** o a un conector USB **2**. Según dónde esté conectado el teclado, consulte el apartado “Ubicación de los conectores en la parte posterior del sistema” en la página 2 o “Ubicación de los conectores en la parte frontal del sistema” en la página 1.



4. Desconecte del sistema el cable del teclado defectuoso.
5. Conecte el nuevo teclado al conector adecuado del sistema.
6. Vaya al apartado “Cómo finalizar la sustitución de piezas” en la página 13.

Sustitución del ratón

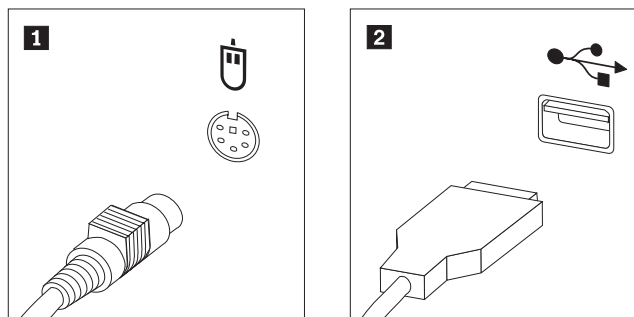
Atención

No abra el sistema ni intente efectuar ninguna reparación antes de leer el apartado “Información importante de seguridad” en la *Guía de seguridad y garantía* que acompañaba al sistema. Para obtener copias de la *Guía de seguridad y garantía*, visite <http://www.lenovo.com/support>.

Este apartado proporciona instrucciones acerca de cómo sustituir un ratón.

1. Extraiga los soportes de almacenamiento (disquetes, CD o cintas) de las unidades, concluya el sistema operativo y apague todos los dispositivos conectados.
2. Desenchufe de las tomas de alimentación eléctrica todos los cables de alimentación.
3. Localice el conector del ratón.

Nota: El ratón puede estar conectado a un conector de ratón estándar **1** o a un conector USB **2** en la parte frontal o posterior del sistema. Consulte el apartado “Ubicación de los conectores en la parte posterior del sistema” en la página 2 o “Ubicación de los conectores en la parte frontal del sistema” en la página 1.

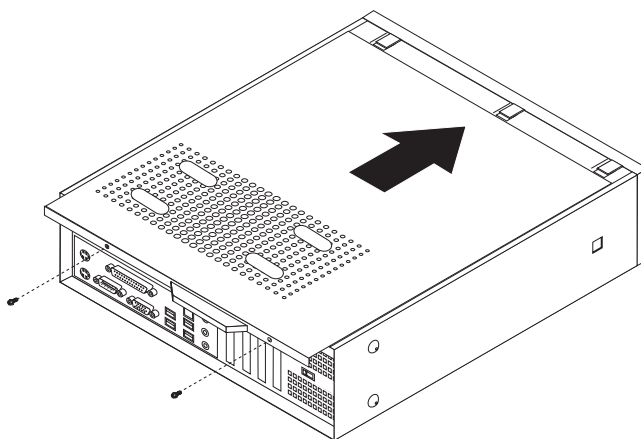


4. Desconecte del sistema el cable del ratón defectuoso.
5. Conecte el nuevo ratón al conector adecuado del sistema.
6. Vaya al apartado “Cómo finalizar la sustitución de piezas”.

Cómo finalizar la sustitución de piezas

Después de trabajar con piezas, tiene que volver a poner la cubierta del sistema y volver a conectar todos los cables, incluidos los cables de alimentación y de líneas telefónicas. Asimismo, en función de la pieza que haya sustituido, puede que tenga que confirmar la información actualizada en el programa Setup Utility.

1. Asegúrese de que todos los componentes se hayan vuelto a montar correctamente y de que no haya quedado ninguna herramienta ni ningún tornillo flojo en el interior del sistema.
2. Cambie de posición los cables que puedan impedir la sustitución de la cubierta del sistema.
3. Sitúe la cubierta del sistema sobre el chasis de forma que las guías de los rieles de los lados de la cubierta enganchen en los rieles y empuje la cubierta hasta la posición de cerrado. Instale los dos tornillos que fijan la cubierta del sistema.



4. Instale cualquier dispositivo de bloqueo que sea necesario, como un candado.
5. Vuelva a conectar los cables externos y los cables de alimentación al sistema. Consulte el apartado “Ubicación de los conectores en la parte posterior del sistema” en la página 2.
6. Para actualizar la configuración, consulte el apartado “Utilización del programa Setup Utility” en la *Guía del usuario* que se le suministró con el sistema.

Nota: En la mayor parte de regiones del mundo, Lenovo requiere que se devuelva la CRU defectuosa. Con la CRU se entregará información al respecto, o ésta llegará pocos días después de la llegada de la CRU.

Apéndice. Avisos

Podría ser que Lenovo no comercializase en todos los países los productos, servicios o características a los que se hace referencia en este documento. Póngase en contacto con su representante local de Lenovo para obtener información sobre los productos y servicios disponibles actualmente en su zona. Las referencias a productos, programas o servicios de Lenovo no pretenden afirmar ni implicar que sólo puedan utilizarse esos productos, programas o servicios de Lenovo. En su lugar, puede utilizarse cualquier producto, programa o servicio funcionalmente equivalente que no infrinja ninguno de los derechos de propiedad intelectual de Lenovo. Sin embargo, es responsabilidad del usuario evaluar y verificar el funcionamiento de cualquier otro producto, programa o servicio.

Lenovo puede tener patentes o solicitudes de patentes pendientes que aborden temas descritos en este documento. La posesión de este documento no confiere ninguna licencia sobre dichas patentes. Puede enviar consultas sobre licencias, por escrito, a:

*Lenovo (United States), Inc.
500 Park Offices Drive, Hwy. 54
Research Triangle Park, NC 27709
EE.UU.
Atención: Lenovo Director of Licensing*

LENOVO GROUP LTD. PROPORCIONA ESTA PUBLICACIÓN “TAL CUAL” SIN GARANTÍA DE NINGUNA CLASE, NI EXPLÍCITA NI IMPLÍCITA, INCLUIDAS, PERO SIN LIMITARSE A, LAS GARANTÍAS IMPLÍCITAS DE NO VULNERACIÓN DE DERECHOS, COMERCIALIZABILIDAD O IDONEIDAD PARA UNA FINALIDAD DETERMINADA. Algunas legislaciones no contemplan la exclusión de garantías, ni implícitas ni explícitas, por lo que puede haber usuarios a los que no afecte dicha norma.

Es posible que esta información contenga imprecisiones técnicas o errores tipográficos. Periódicamente se efectúan cambios en la información aquí contenida; dichos cambios se incorporarán en nuevas ediciones de la publicación. Lenovo se reserva el derecho a realizar, si lo considera oportuno, cualquier modificación o mejora en los productos o programas que se describen en esta publicación.

Los productos descritos en este documento no están previstos para su utilización en implantaciones ni otras aplicaciones para el mantenimiento de la vida en las que el funcionamiento incorrecto podría provocar daños o la muerte a personas. La información contenida en este documento no afecta ni cambia las especificaciones o garantías del producto de Lenovo. Ninguna parte de este documento deberá regir como licencia explícita o implícita o indemnización bajo los derechos de propiedad intelectual de Lenovo o de terceros. Toda la información contenida en este documento se ha obtenido en entornos específicos y se presenta como ilustración. Los resultados obtenidos en otros entornos operativos pueden variar.

Lenovo puede utilizar o distribuir la información que le suministre el cliente de la forma que crea oportuna, sin incurrir en ninguna obligación con el cliente.

Las referencias realizadas en esta publicación a sitios Web que no son de Lenovo se proporcionan únicamente por comodidad del usuario y de ningún modo pretenden

constituir un respaldo de los mismos. La información de esos sitios Web no forma parte de la información para este producto Lenovo. La utilización de dichos sitios Web es responsabilidad del usuario.

Los datos de rendimiento incluidos en este documento se ha obtenido en un entorno controlado. Por tanto, los resultados obtenidos en otros entornos operativos pueden variar significativamente. Es posible que algunas medidas se hayan realizado en sistemas en desarrollo y no existen garantías de que estas medidas sean las mismas en los sistemas de disponibilidad general. Es más, es posible que la estimación de algunas medidas se haya realizado mediante extrapolación. Los resultados reales pueden variar. Los usuarios de este documento deben verificar los datos aplicables para su entorno específico.

Aviso sobre la salida de televisión

El aviso siguiente es aplicable a los modelos que tienen salida de televisión instalada en fábrica.

Este producto incorpora tecnología bajo protección de copyright que está protegida mediante derechos de proceso de ciertas patentes de los Estados Unidos y otros derechos de propiedad intelectual pertenecientes a Macrovision Corporation y a otros propietarios de derechos. El uso de esta tecnología bajo copyright debe ser autorizado por Macrovision Corporation y va destinado sólo al uso doméstico y otros usos de visualización limitados, a menos que sea autorizado por Macrovision Corporation. Queda prohibida la ingeniería inversa o el desmontaje.

Marcas registradas

Los términos siguientes son marcas registradas de Lenovo en Estados Unidos y/o en otros países:

Lenovo
Logotipo de Lenovo

IBM es una marca registrada de International Business Machines Corporation en Estados Unidos y/o en otros países.

Otros nombres de compañías, productos o servicios pueden ser marcas registradas o marcas de servicio de otras compañías.

lenovo

Número Pieza: 41X8108

(1P) P/N: 41X8108

