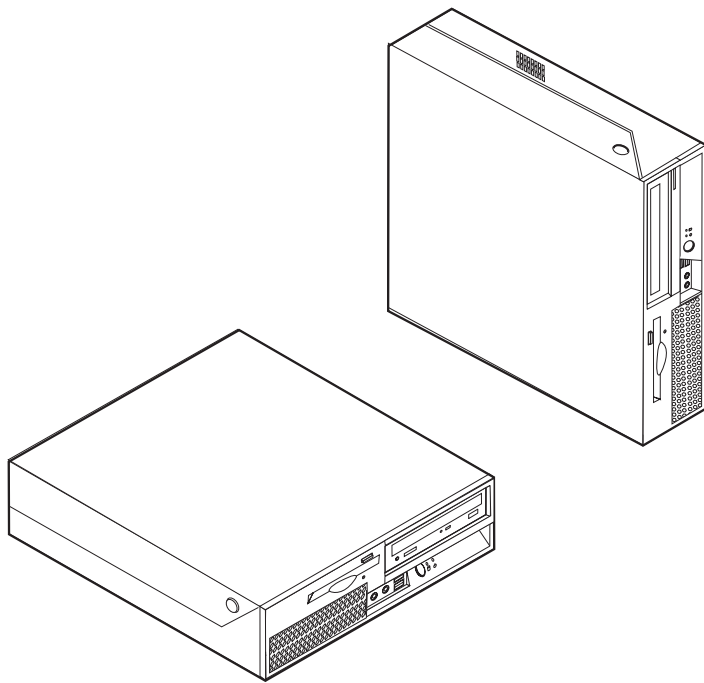


## ハードウェア交換ガイド

Types 9300, 9301, 9636, 9638, 9640

Types 9641, 9642, 9643, 9644, 9645





# ThinkCentre

**ハードウェア交換ガイド**

**Types 9300, 9301, 9636, 9638, 9640**

**Types 9641, 9642, 9643, 9644, 9645**

情報処理装置等電波障害自主規制協議会 (VCCI) 表示

この装置は、情報処理装置等電波障害自主規制協議会 (VCCI) の基準に基づくクラス B 情報技術装置です。この装置は、家庭環境で使用することを目的としていますが、この装置がラジオやテレビジョン受信機に近接して使用されると、受信障害を引き起こすことがあります。取扱説明書に従って正しい取り扱いをしてください。

第1刷 2007.2

この文書では、平成明朝体™W3、平成明朝体™W7、平成明朝体™W9、平成角ゴシック体™W3、平成角ゴシック体™W5、および平成角ゴシック体™W7を使用しています。この(書体\*)は、(財)日本規格協会と使用契約を締結し使用しているものです。フォントとして無断複製することは禁止されています。

注\* 平成明朝体™W3、平成明朝体™W7、平成明朝体™W9、平成角ゴシック体™W3、  
平成角ゴシック体™W5、平成角ゴシック体™W7

© Copyright Lenovo 2005, 2007.

Portions © Copyright International Business Machines Corporation 2005.

All rights reserved.

# 目次

概要 . . . . .	v	ヒートシンクの交換 . . . . .	16
安全上の注意 . . . . .	v	ハードディスクの交換 . . . . .	18
追加情報の入手方法 . . . . .	v	光ディスク・ドライブの交換 . . . . .	21
必要な工具 . . . . .	vi	ディスクレット・ドライブの交換 . . . . .	23
静電気に弱い装置の取り扱い . . . . .	vi	メモリー・モジュールの交換 . . . . .	24
<b>第 1 章 位置 . . . . .</b>	<b>1</b>	PCI アダプターの交換 . . . . .	27
構成部品の位置 . . . . .	1	ファンの交換 . . . . .	29
コンピューターの前面にあるコントロールおよびコネクターの位置 . . . . .	2	内蔵スピーカーの交換 . . . . .	32
コンピューターの背面にあるコネクターの位置 . . . . .	3	キーボードの交換 . . . . .	34
システム・ボードの部品の識別 . . . . .	4	マウスの交換 . . . . .	35
<b>第 2 章 ハードウェアの交換 . . . . .</b>	<b>5</b>	部品の交換の完了 . . . . .	36
カバーを開く . . . . .	5	ディスクレットまたは CD-ROM からの BIOS の更新 (フラッシュ) . . . . .	37
電源機構の交換 . . . . .	6	<b>付録. 特記事項. . . . .</b>	<b>39</b>
システム・ボードの交換 . . . . .	9	映像出力の注意事項 . . . . .	40
		商標 . . . . .	40



---

## 概要

本書は、お客様での取替え可能部品 (CRU) を交換するお客様、および現場での取替え可能部品 (FRU) を交換する熟練したサービス担当者を対象としています。本書では、CRU を「部品」と呼びます。

本書には、すべての部品に関する手順が記述されているわけではありません。熟練したサービス担当者が、段階的な手順がなくても、ケーブル、スイッチ、および特定の機械部品を交換できることを想定しています。

**注: Lenovo™ が提供している部品のみを使用してください。**

この資料には、以下の部品の取り替えの方法が記載してあります。

- 電源機構
- システム・ボード
- ヒートシンク
- ハードディスク
- 光ディスク・ドライブ
- ディスケット・ドライブ
- メモリー・モジュール
- PCI アダプター
- ファン
- 内蔵スピーカー
- キーボード
- マウス

---

## 安全上の注意

コンピューターのカバーを開けたり修復を試みたりする前に、コンピューターに同梱されている「安全上の注意と保証についての手引き」の『重要な安全上の注意』を必ずお読みください。「安全上の注意と保証についての手引き」をお持ちでない場合は、下記のサポート Web サイトからオンラインで入手することができます。  
<http://www.lenovo.com/support/jp> または <http://www.lenovo.com/support>

---

## 追加情報の入手方法

インターネットにアクセスすれば、ご使用のコンピューターの最新のサポート情報を Web サイトから入手できます。

以下の情報を入手できます。

- CRU の取り外しと取り付けに関する情報
- 資料
- トラブルシューティング情報

- 部品に関する情報
- ダウンロードおよびドライバー
- その他の役に立つ情報へのリンク
- サポート電話番号リスト

この情報にアクセスするには、ブラウザーで以下のアドレスを指定してください。  
<http://www.lenovo.com/support/jp> または <http://www.lenovo.com/support>

---

## 必要な工具

コンピューター内の部品を交換するには、マイナスまたはプラスのドライバーが必要になる場合があります。部品によっては、追加の工具が必要になる場合があります。

---

## 静電気に弱い装置の取り扱い

静電気は人体には無害ですが、ご使用のコンピューターの構成部品や部品には重大な損傷を与える可能性があります。

部品を交換する場合、障害のある部品をコンピューターから取り外し、新しい部品を取り付ける準備ができるまで、新しい部品の入った帯電防止パッケージは開けないでください。

静電気による損傷を回避するために、部品やその他のコンピューターの構成部品を取り扱う際には、次の注意を守ってください。

- 身体の動きを最小限にとどめる。動作が多いと、周囲に静電気が帯電する可能性があります。
- 部品およびその他のコンピューターの構成部品は常に注意して取り扱う。アダプター、メモリー・モジュール、システム・ボード、およびマイクロプロセッサを取り扱うときは、端を持ってください。回路のはんだ付けした部分には決して手を触れないでください。
- 他の人が部品やその他のコンピューターの構成部品に触れないようにする。
- 新しい部品を取り付ける前に、部品が入っている帯電防止パッケージを、コンピューターの金属の拡張スロット・カバーまたはその他の塗装されていない金属面に少なくとも 2 秒間接触させる。これによって、パッケージや人体の静電気を放電することができます。
- 新しい部品を帯電防止パッケージから取り出した際には、部品はできるだけ下に置かず、直接コンピューターに取り付ける。これができない場合は、部品が入っていた帯電防止パッケージを平らな場所に置き、その上に部品を置くようにしてください。
- コンピューターのカバーやその他の金属面の上に部品を置かないようにする。

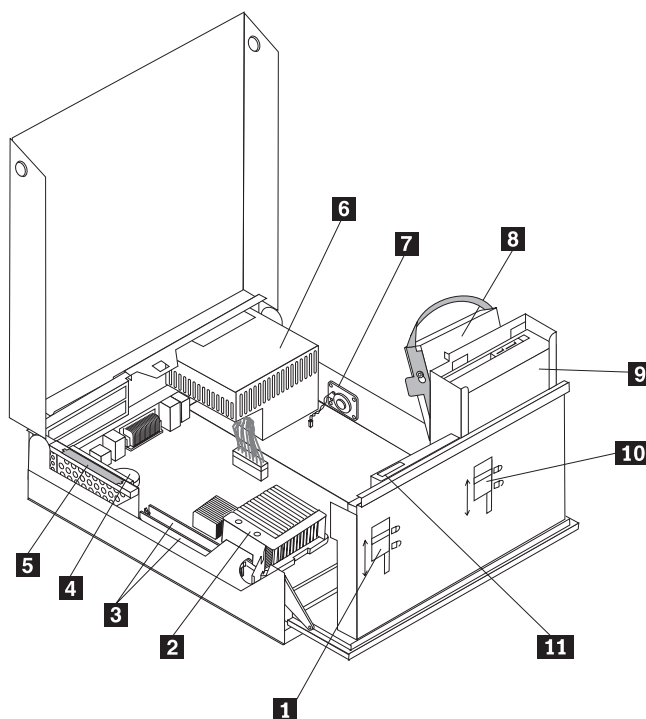


## 第 1 章 位置

この章には、コンピューターのさまざまなコネクタ、制御機器、および構成部品の位置を確認するのに役立つ図が記載されています。コンピューターのカバーを開けるには、5 ページの『カバーを開く』を参照してください。

### 構成部品の位置

次の図で、コンピューター内部の各構成部品の位置を確認してください。

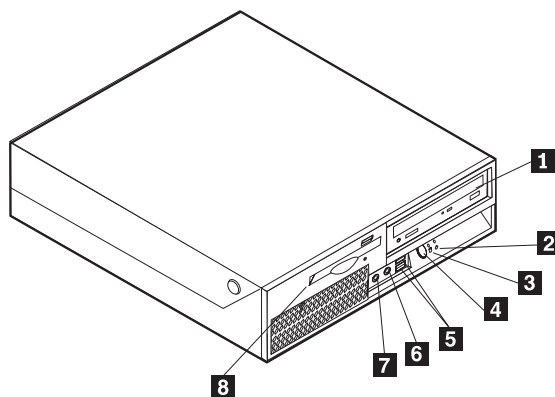


- |          |                        |           |                |
|----------|------------------------|-----------|----------------|
| <b>1</b> | ディスク・ドライブ・ロック          | <b>7</b>  | 内蔵スピーカー        |
| <b>2</b> | マイクロプロセッサおよび<br>ヒートシンク | <b>8</b>  | ハードディスク        |
| <b>3</b> | メモリー・コネクタ (2)          | <b>9</b>  | 光ディスク・<br>ドライブ |
| <b>4</b> | 電池                     | <b>10</b> | 光ディスク・ドライブ・ロック |
| <b>5</b> | PCI ライザー               | <b>11</b> | ディスク・ドライブ      |
| <b>6</b> | 電源機構                   |           |                |

## コンピューターの前面にあるコントロールおよびコネクターの位置

次の図は、コンピューターの前面にあるコントロールおよびコネクターの位置を示しています。

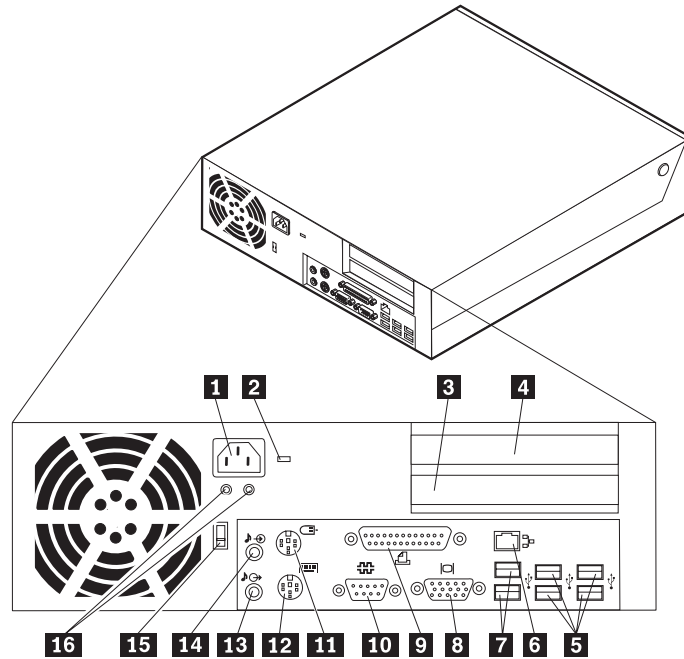
注: すべてのコンピューター・モデルに以下のコントロールおよびコネクターが揃っているわけではありません。



- |          |                     |          |                       |
|----------|---------------------|----------|-----------------------|
| <b>1</b> | 光ディスク・ドライブ (一部のモデル) | <b>5</b> | USB コネクター (2)         |
| <b>2</b> | ハードディスク・アクセス・ランプ    | <b>6</b> | マイクロホン・コネクター          |
| <b>3</b> | 電源ランプ               | <b>7</b> | ヘッドホン・コネクター           |
| <b>4</b> | 電源ボタン               | <b>8</b> | ディスクケット・ドライブ (一部のモデル) |

## コンピューターの背面にあるコネクターの位置

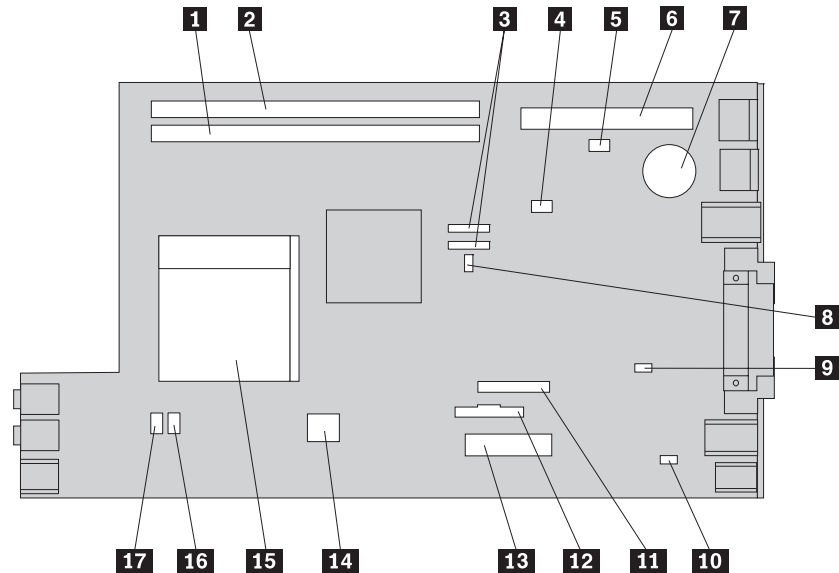
次の図は、コンピューターの背面にあるコネクターの位置を示しています。



- |          |                             |           |                   |
|----------|-----------------------------|-----------|-------------------|
| <b>1</b> | 電源コネクター                     | <b>9</b>  | パラレル・コネクター        |
| <b>2</b> | ケーブル・ロック・ラッチ                | <b>10</b> | シリアル・コネクター        |
| <b>3</b> | PCI Express (x1) アダプター・スロット | <b>11</b> | マウス・コネクター         |
| <b>4</b> | PCI アダプター・スロット              | <b>12</b> | キーボード・コネクター       |
| <b>5</b> | USB コネクター (4)               | <b>13</b> | オーディオ出力コネクター      |
| <b>6</b> | イーサネット・コネクター                | <b>14</b> | オーディオ入力コネクター      |
| <b>7</b> | USB コネクター (2)               | <b>15</b> | 電圧選択スイッチ (一部のモデル) |
| <b>8</b> | VGA モニター・コネクター              | <b>16</b> | 診断 LED            |

## システム・ボードの部品の識別

次に示す図には、システム・ボード上の部品の位置が示してあります。



- |          |                                    |           |                        |
|----------|------------------------------------|-----------|------------------------|
| <b>1</b> | メモリー・コネクタ 1                        | <b>10</b> | 内蔵スピーカー・コネクタ           |
| <b>2</b> | メモリー・コネクタ 2                        | <b>11</b> | ディスク・ドライブ・コネクタ         |
| <b>3</b> | シリアル ATA (SATA)<br>コネクタ (2)        | <b>12</b> | 前面パネル・コネクタ             |
| <b>4</b> | BIOS WP                            | <b>13</b> | 電源コネクタ                 |
| <b>5</b> | カバー・プレゼンス・スイッチ<br>(タンパー・スイッチ) コネクタ | <b>14</b> | 12v 電源コネクタ             |
| <b>6</b> | PCI ライザー・コネクタ                      | <b>15</b> | マイクロプロセッサおよび<br>ヒートシンク |
| <b>7</b> | 電池                                 | <b>16</b> | ファン・コネクタ 2             |
| <b>8</b> | CMOS クリア/リカバリー・<br>ジャンパー           | <b>17</b> | ファン・コネクタ 1             |
| <b>9</b> | 温度センサー・コネクタ                        |           |                        |

---

## 第 2 章 ハードウェアの交換

### 重要

コンピューターのカバーを開けたり修復を試みたりする前に、コンピューターに同梱されている「安全上の注意と保証についての手引き」の『重要な安全上の注意』を必ずお読みください。「安全上の注意と保証についての手引き」をお持ちでない場合は、サポート Web サイト <http://www.lenovo.com/support/jp/> または <http://www.lenovo.com/support/> からオンラインで入手することができます。

注: **Lenovo** が提供している部品のみを使用してください。

---

## カバーを開く

### 重要

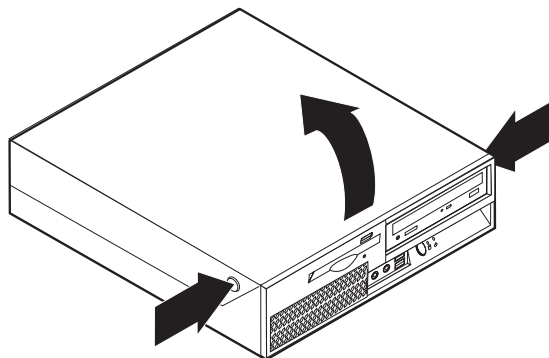


コンピューターのカバーを開くときは、コンピューターの電源をオフにし、3 分から 5 分待ってコンピューターが冷えてからにしてください。

コンピューター・カバーを開けるには、次のように行います。

1. ディスケット、CD、磁気テープなどのメディアをドライブから取り出し、オペレーティング・システムをシャットダウンし、接続されているすべての装置とコンピューターの電源をオフにします。
2. すべての電源コードをコンセントから抜きます。
3. コンピューターに接続されているケーブルを取り外します。これには、電源コードや、入出力 (I/O) ケーブル、コンピューターに接続されているその他のすべてのケーブルが含まれます。2 ページの『コンピューターの前面にあるコントロールおよびコネクタの位置』および 3 ページの『コンピューターの背面にあるコネクタの位置』を参照してください。
4. コンピューター・カバーを保護するケーブル・ロックなどのロック装置をすべて取り外します。

5. 以下のように、コンピューターの両側にあるボタンを押し、カバーを引き上げてコンピューターを開けます。



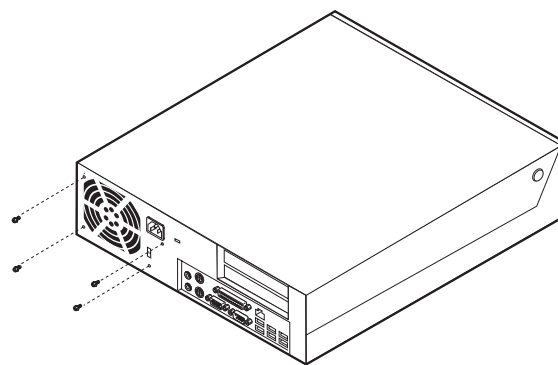
## 電源機構の交換

### 重要

コンピューターのカバーを開けたり修復を試みたりする前に、コンピューターに同梱されている「安全上の注意と保証についての手引き」の『重要な安全上の注意』を必ずお読みください。「安全上の注意と保証についての手引き」をお持ちでない場合は、サポート Web サイト <http://www.lenovo.com/support/jp/> または <http://www.lenovo.com/support/> からオンラインで入手することができます。

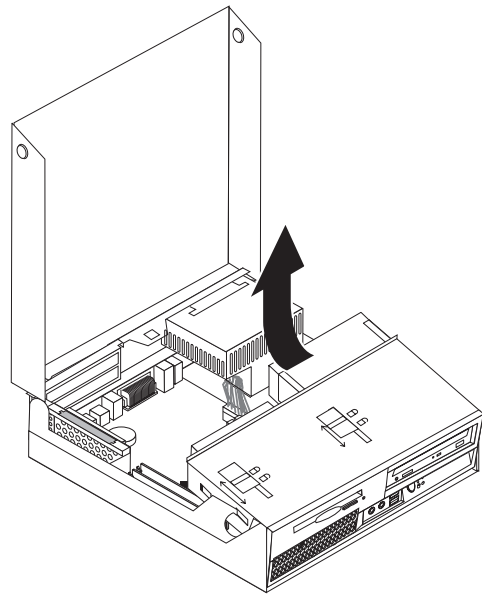
電源機構を取り替えるには、次のように行います。

1. シャーシの背面の電源機構を固定している 4 本のねじを取り外します。

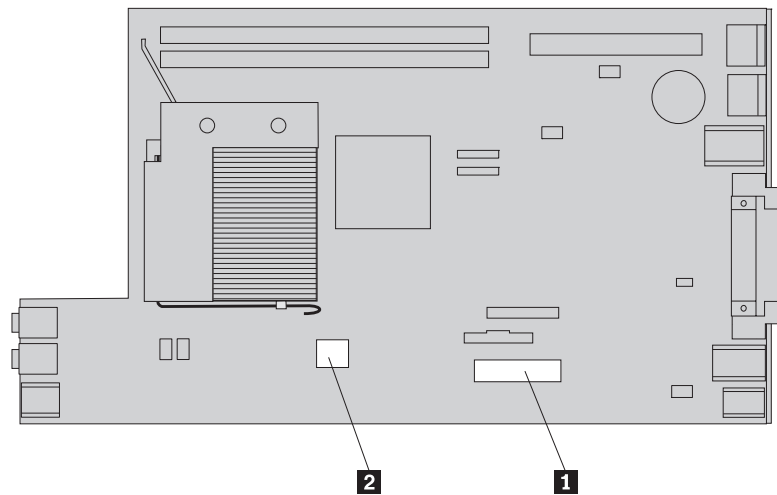


2. コンピューターのカバーを開きます。5 ページの『カバーを開く』を参照してください。

3. ドライブ・ベイを引き上げて、システム・ボードを扱えるようにします。

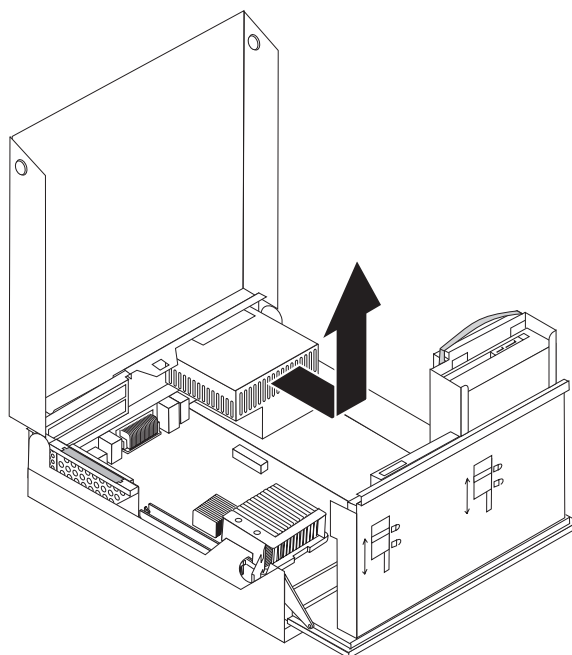


4. 電源機構の位置を確認します。1 ページの『構成部品の位置』を参照してください。
5. システム・ボードのコネクターとすべてのドライブから電源ケーブル **1** および **2** を取り外します。



6. ケーブル・クリップおよび結束バンドから電源ケーブルを取り外します。

7. 電源機構を前方にスライドさせてコンピューターから取り外します。



8. 新しい電源機構を、その電源機構のねじ穴とシャーシのねじ穴の位置を合わせてシャーシに取り付けます。

注: Lenovo が提供しているねじのみを使用してください。

9. 4 本のねじをシャーシの背面に取り付け、電源機構をしっかりと固定します。
10. すべての電源ケーブルをドライブとシステム・ボードに再接続します。
11. 36 ページの『部品の交換の完了』に進みます。



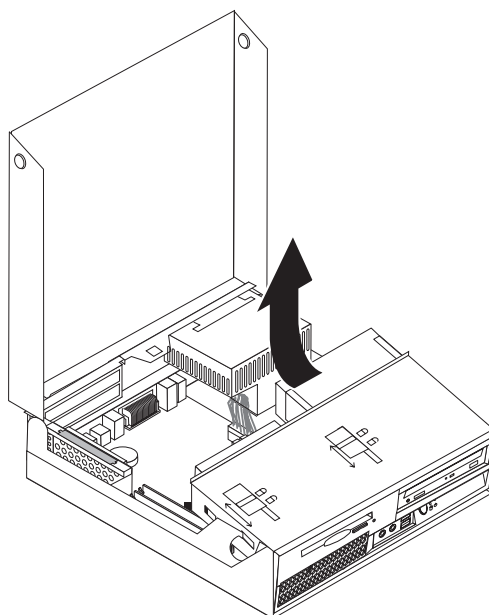
## システム・ボードの交換

### 重要

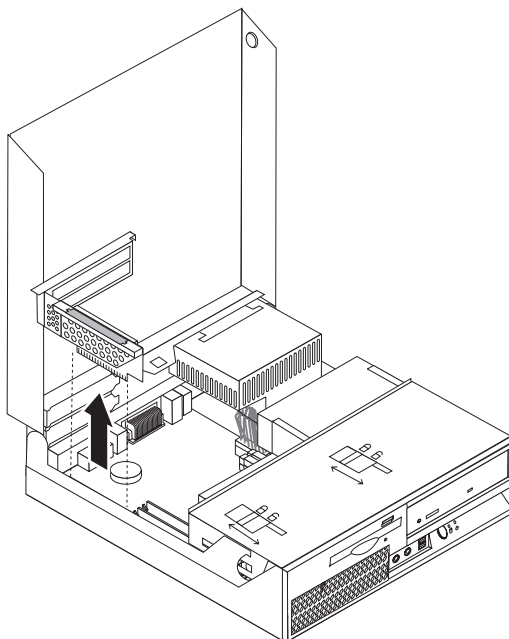
コンピューターのカバーを開けたり修復を試みたりする前に、コンピューターに同梱されている「安全上の注意と保証についての手引き」の『重要な安全上の注意』を必ずお読みください。「安全上の注意と保証についての手引き」をお持ちでない場合は、サポート Web サイト <http://www.lenovo.com/support/jp/> または <http://www.lenovo.com/support/> からオンラインで入手することができます。

システム・ボードを取り替えるには、次のように行います。

1. コンピューターの電源を切り、1 時間、コンピューターを冷却させます。
2. コンピューターのカバーを開きます。5 ページの『カバーを開く』を参照してください。
3. ドライブ・ベイを引き上げて、システム・ボードを扱えるようにします。



4. コンピューター・シャーシの後部を押し下げた状態で、付属のハンドルを引き上げて、PCI ライザーと、現在取り付けられているすべてのアダプターを取り外します。



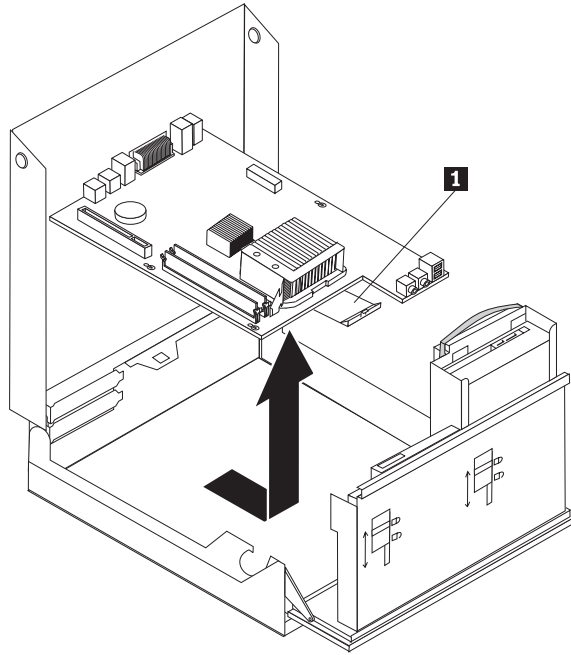
5. システム・ボード上のすべてのケーブル接続の場所を慎重にメモします。新しいシステム・ボードを取り付ける際に、ケーブル接続を適切に再接続する必要があります。
6. システム・ボードに接続されているすべてのケーブルを取り外します。4 ページの『システム・ボードの部品の識別』を参照してください。

#### 重要

ケーブルの配線をメモしておいてください。新しいシステム・ボードを取り付けた後に、ケーブルの同じ配線を再現することは重要です。

7. ハンドル **1** を引き上げてシステム・ボードを前面ラッチから解除し、システム・ボードをドライブ・ベイの方へスライドさせて、システム・ボードを慎重に持ち上げてシャーシから取り外します。

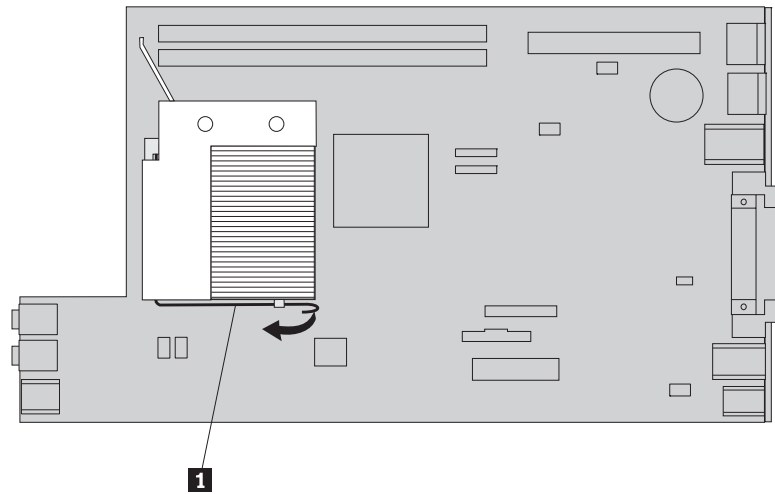
注: ディスケット・ドライブとファンの間でシステム・ボードのフロントエンドを斜めにしないと、シャーシから完全に取り外せない場合があります。



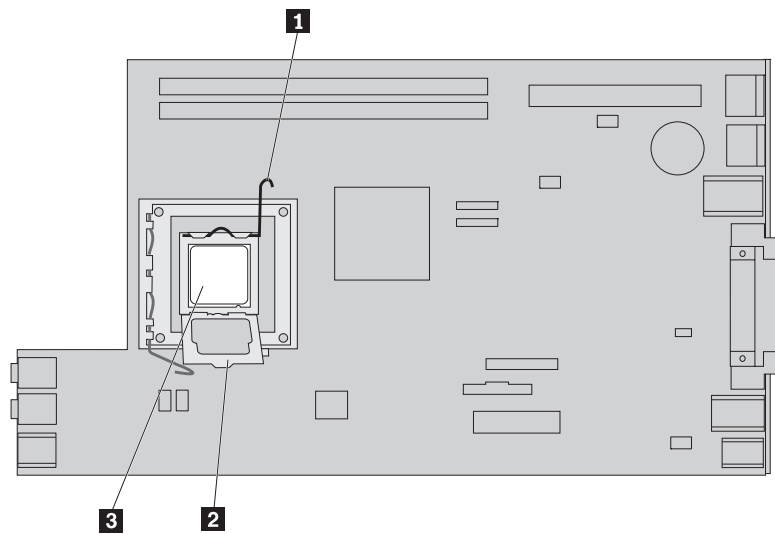
8. 障害のあるシステム・ボードと新しいシステム・ボードをきれいで平らな場所に並べて置きます。
9. すべてのメモリー・モジュールを障害のあるシステム・ボードから取り外し、それらを新しいシステム・ボード上の適切なコネクタに取り付けます。24ページの『メモリー・モジュールの交換』を参照してください。新しいシステム・ボードにメモリー・モジュールを取り付けたら、ここに戻ってください。

10. ヒートシンクを固定しているレバー **1** が完全に上に来るまで起こし、障害のあるシステム・ボードからヒートシンクを取り外します。ヒートシンクを慎重に持ち上げて、障害のあるシステム・ボードから取り外します。

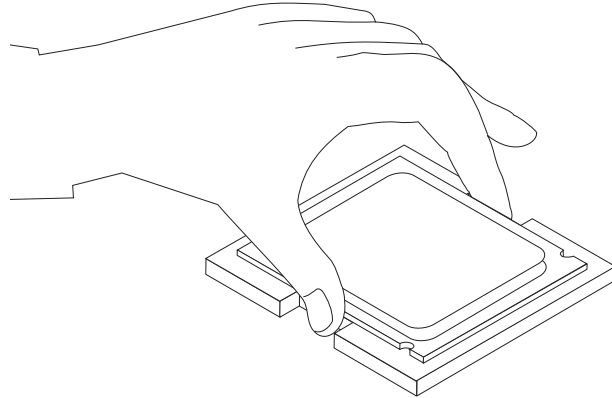
注: ヒートシンクの側面を下にしてきれいで平らな場所に置き、ヒートシンクの底面のサーマル・グリースが触れたりして汚れないようにします。



11. 障害のあるシステム・ボードからマイクロプロセッサを取り外すには、マイクロプロセッサ **3** を固定しているレバー **1** を解除してから、マイクロプロセッサ・リテーナー **2** が完全に開くまで起こします。



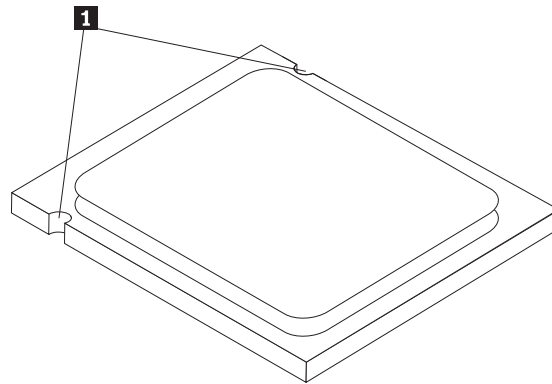
12. マイクロプロセッサをまっすぐ上に持ち上げて、ソケットから取り出します。



**重要**

マイクロプロセッサの裏側の金接点には触れないでください。マイクロプロセッサに触れるときは、側面だけにしてください。

- a. マイクロプロセッサの切り欠き **1** の方向に注意してください。これは、マイクロプロセッサを新しいシステム・ボードに取り付けるときに重要です。

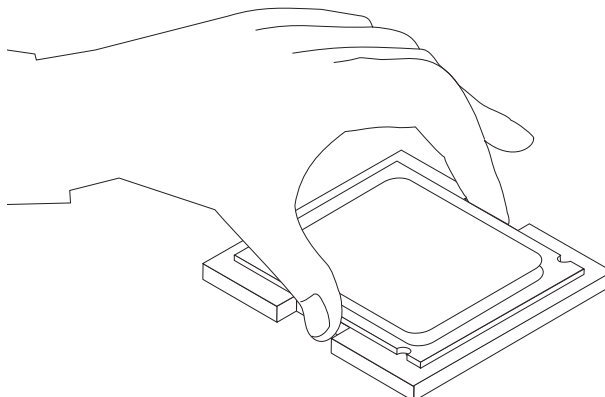


- b. ソケットが開いているとき、ソケットに何も落とさないでください。すべての接点をできるだけ汚さないようにしてください。
13. 新しいシステム・ボードで、マイクロプロセッサ・リテーナーを固定しているレバーを解除してから、このリテーナーを完全に開くまで起こします。
14. マイクロプロセッサの切り欠きと新しいシステム・ボード上のマイクロプロセッサのソケットのタブの位置が合うように、マイクロプロセッサの位置を合わせます。

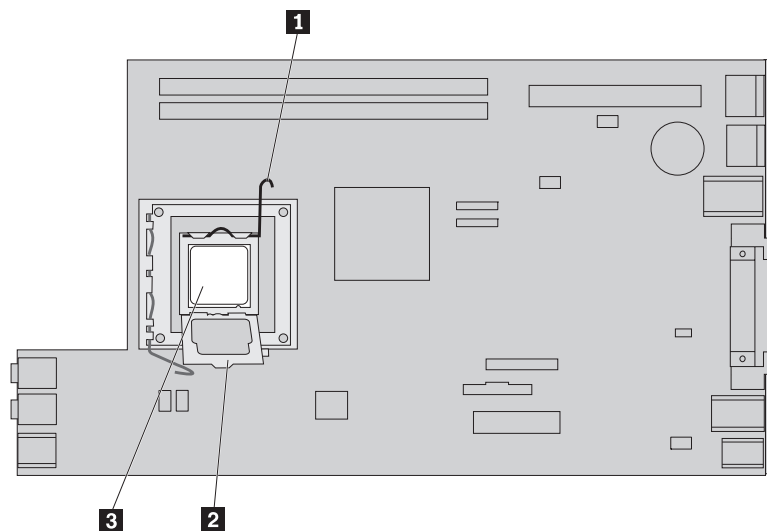
**重要**

マイクロプロセッサをソケットに取り付けるときは、マイクロプロセッサの損傷を防ぐために、マイクロプロセッサが斜めにならないようにしてください。

15. マイクロプロセッサをまっすぐ下ろして、マイクロプロセッサ・ソケットにはめ込みます。



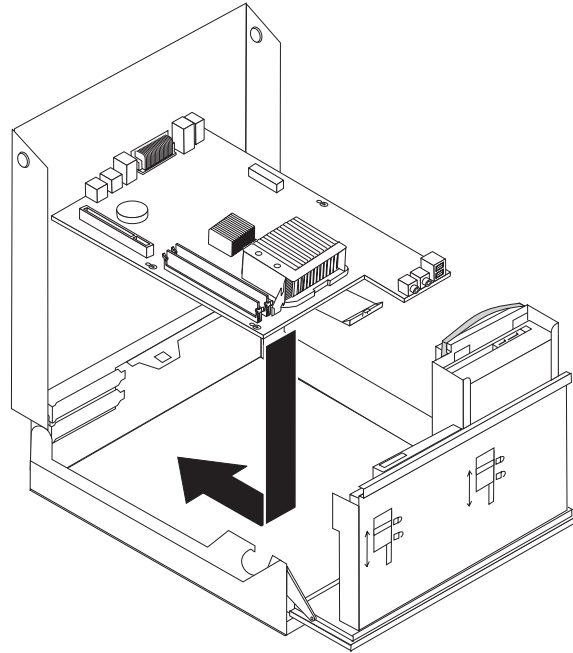
16. マイクロプロセッサ・リテーナー **2** を下ろし、次にレバー **1** を下ろしてリテーナーを固定します。レバーが所定の位置にしっかりロックされていることを確認してください。



**注:** 黒色のプラスチックのカバーがマイクロプロセッサ・リテーナーに付いており、新しいシステム・ボードのソケットを保護しています。マイクロプロセッサを定位置にロックするときに、黒色のプラスチックのカバーを取り外してください。この黒色のプラスチックのカバーは、障害のあるシステム・ボードのマイクロプロセッサ・リテーナーに取り付けてください。

17. ヒートシンクを所定の位置に入れ、レバーを下ろしてヒートシンクを固定します。

18. 新しいシステム・ボードをシャーシに取り付けるために、ディスク・ドライブとファンの中でシステム・ボードの前部を斜めにし、新しいシステム・ボードのロットとシャーシのピンの位置が合うように置きます。
19. 前面ラッチが所定の位置にきちんとはまるまで、システム・ボードをコンピューターの後方にスライドさせます。



20. システム・ボードから取り外したケーブルを再接続します。すべてのケーブルが正しく配線されていることを確認してください。4 ページの『システム・ボードの部品の識別』を参照してください。
21. 再度 PCI ライザーおよびアダプターを取り付けます。
22. 36 ページの『部品の交換の完了』に進みます。

## ヒートシンクの交換

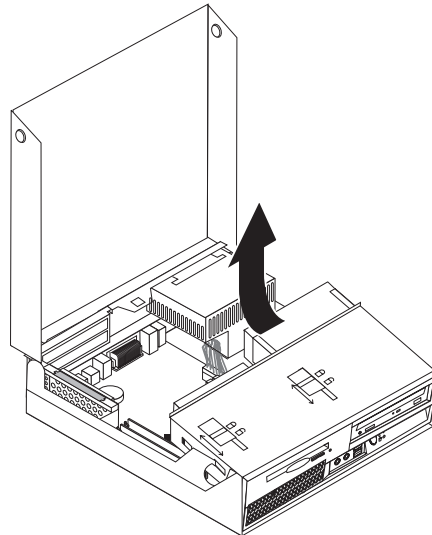
### 重要

コンピューターのカバーを開けたり修復を試みたりする前に、コンピューターに同梱されている「安全上の注意と保証についての手引き」の『重要な安全上の注意』を必ずお読みください。「安全上の注意と保証についての手引き」をお持ちでない場合は、サポート Web サイト <http://www.lenovo.com/support/jp/> または <http://www.lenovo.com/support/> からオンラインで入手することができます。

ここでは、ヒートシンクを取り替える方法を示しています。

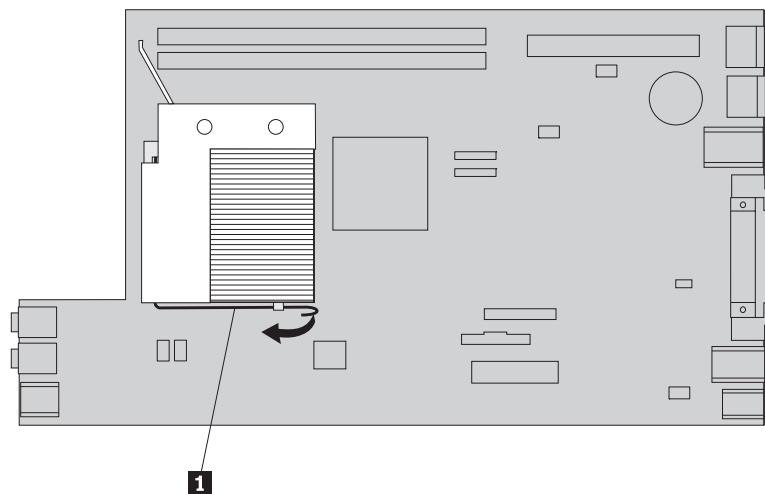
ヒートシンクを取り替えるには、次のように行います。

1. コンピューターのカバーを開きます。5 ページの『カバーを開く』を参照してください。
2. ドライブ・ベイを引き上げて、ヒートシンクを扱えるようにします。





3. ヒートシンクを固定しているレバー **1** を完全に上に来るまで起こし、システム・ボードからヒートシンクを取り外します。ヒートシンクを慎重に持ち上げて、システム・ボードから取り外します。



4. 新しいヒートシンクを所定の位置に入れ、レバーを下ろしてヒートシンクを固定します。
5. 36 ページの『部品の交換の完了』に進みます。

## ハードディスクの交換

### 重要

コンピューターのカバーを開けたり修復を試みたりする前に、コンピューターに同梱されている「安全上の注意と保証についての手引き」の『重要な安全上の注意』を必ずお読みください。「安全上の注意と保証についての手引き」をお持ちでない場合は、サポート Web サイト <http://www.lenovo.com/support/jp/> または <http://www.lenovo.com/support/> からオンラインで入手することができます。

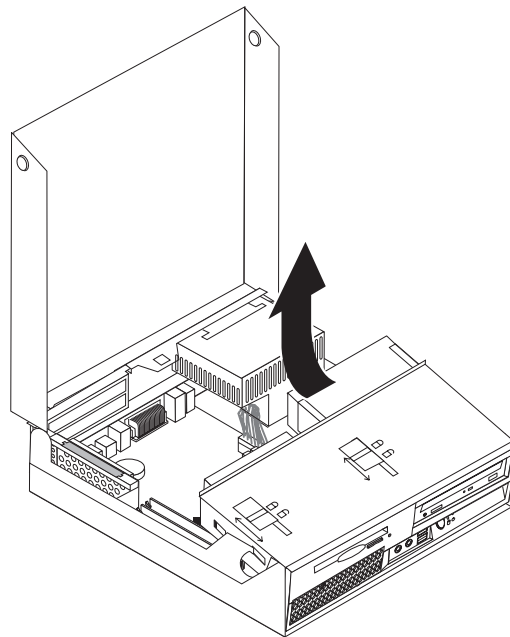
ここでは、ハードディスクを取り替える方法を示しています。

### 重要

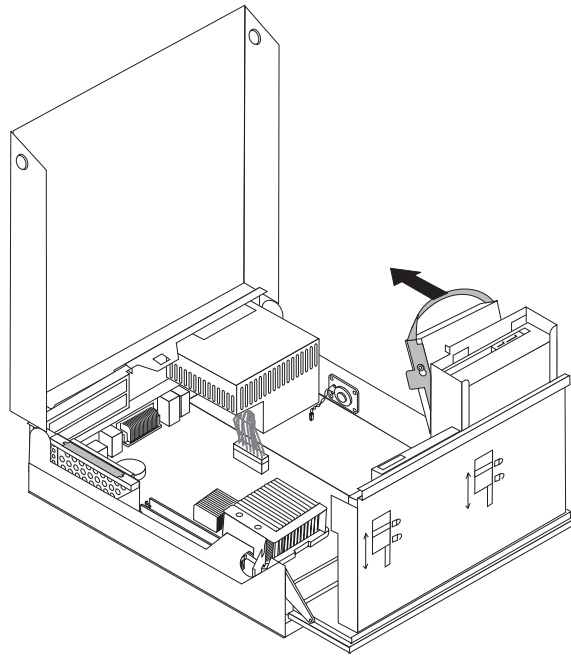
新しいハードディスクには、プロダクト・リカバリー CD セットが付属しています。プロダクト・リカバリー CD のセットを使用すると、ハードディスクの内容をコンピューターの工場出荷時の状態に復元することができます。工場出荷時にインストールされているソフトウェアのリカバリーについて詳しくは、「ユーザー・ガイド」の『ソフトウェアのリカバリー』を参照してください。

ハードディスクを取り替えるには、次のように行います。

1. コンピューターのカバーを開きます。5 ページの『カバーを開く』を参照してください。
2. ドライブ・ベイを引き上げて、システム・ボードを扱えるようにします。

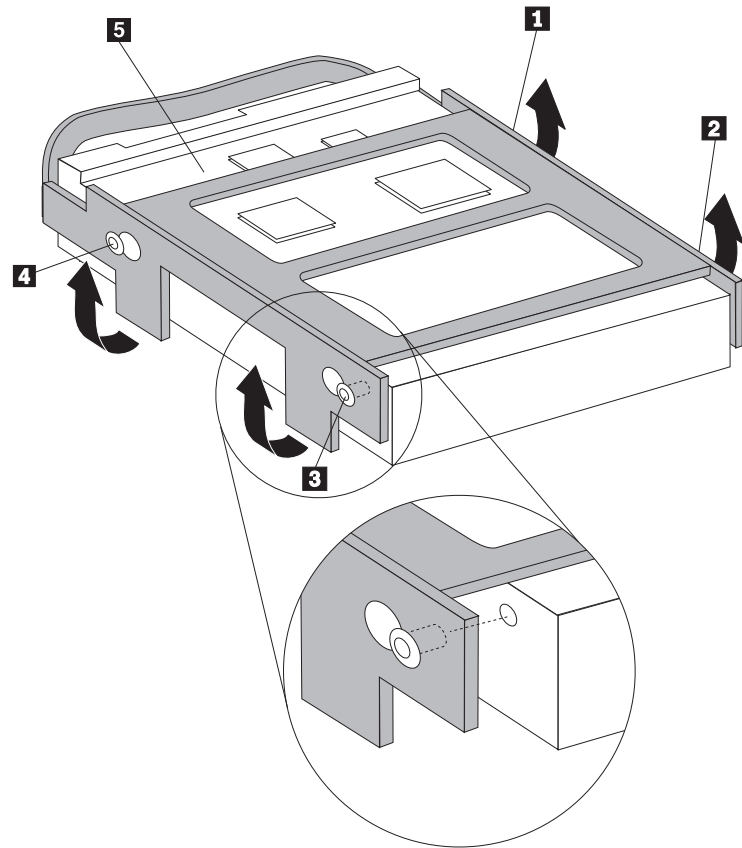


3. 光ディスク・ドライブが取り付けられている場合、ハードディスクのケーブルにアクセスするために、光ディスク・ドライブから信号ケーブルを取り外します。
4. ハードディスクの背面の信号ケーブルと電源ケーブルを取り外します。
5. ハードディスクとブラケットを後ろに回してから、青のハンドルを引いて、ドライブ・ベイからハードディスクとブラケットを引き出します。



6. ブラケットを広げ、ブラケットから障害のあるハードディスクを取り外します。

7. 新しいドライブを青のブラケットに取り付け、ブラケットを広げ、ブラケット上のピン **1** から **4** をハードディスクの穴と位置合わせします。ハードディスクの裏側の回路ボード **5** には触れないでください。



8. ハードディスクおよびブラケットをドライブ・ベイに取り付けます。
9. ドライブとブラケットをコンピューターの前側に回して、所定の位置に固定します。
10. 新しいハードディスクの背面に信号ケーブルと電源ケーブルを接続します。
11. 36 ページの『部品の交換の完了』に進みます。

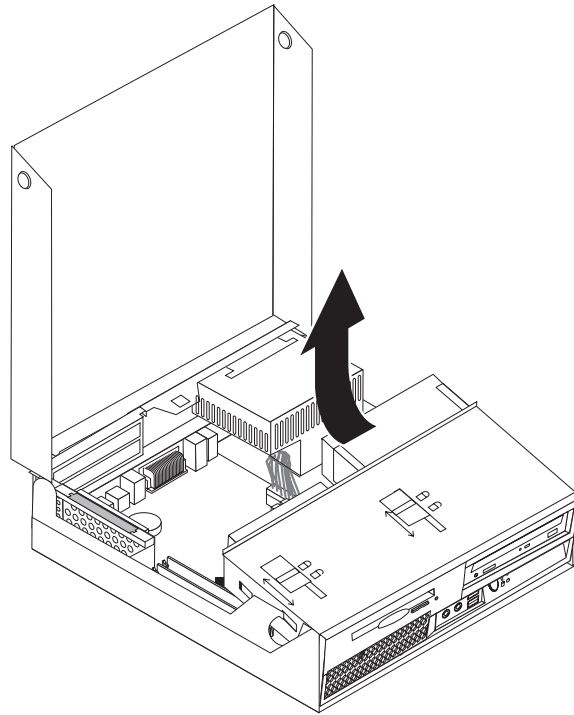
## 光ディスク・ドライブの交換

### 重要

コンピューターのカバーを開けたり修復を試みたりする前に、コンピューターに同梱されている「安全上の注意と保証についての手引き」の『重要な安全上の注意』を必ずお読みください。「安全上の注意と保証についての手引き」をお持ちでない場合は、サポート Web サイト <http://www.lenovo.com/support/jp/> または <http://www.lenovo.com/support/> からオンラインで入手することができます。

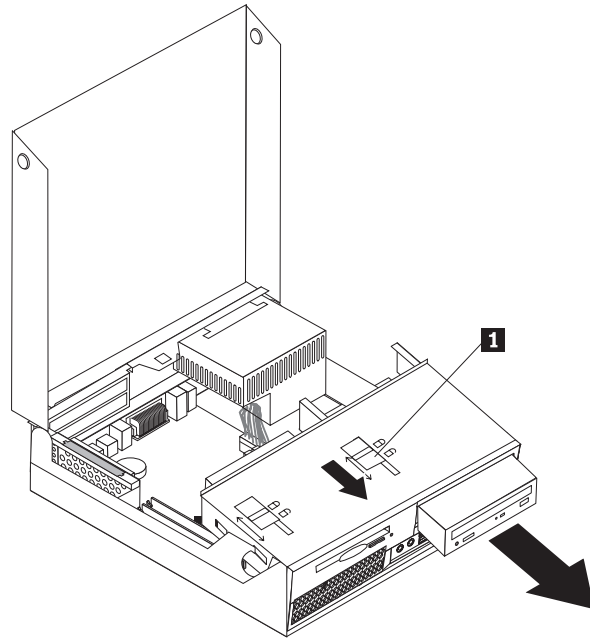
ここでは、光ディスク・ドライブを取り替える方法を示しています。

1. コンピューターのカバーを開きます。5 ページの『カバーを開く』を参照してください。
2. ドライブ・ベイを上に戻し、光ディスク・ドライブにアクセスできるようにします。



3. 光ディスク・ドライブの背面の信号ケーブルと電源ケーブルを取り外します。
4. 光ディスク・ドライブ・ロック **1** を解除位置にスライドさせます。

5. 光ディスク・ドライブの前面にあるドアを開き、コンピューターの前面からスライドさせて出します。



6. 新しい光ディスク・ドライブをベイに取り付けます。
7. 光ディスク・ドライブ・ロックをロック位置にスライドさせます。
8. 光ディスク・ドライブの背面に信号ケーブルと電源ケーブルを接続します。
9. 36 ページの『部品の交換の完了』に進みます。

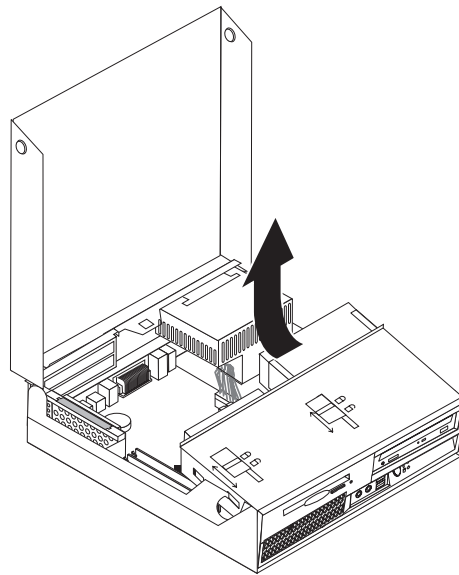
## ディスク・ドライブの交換

### 重要

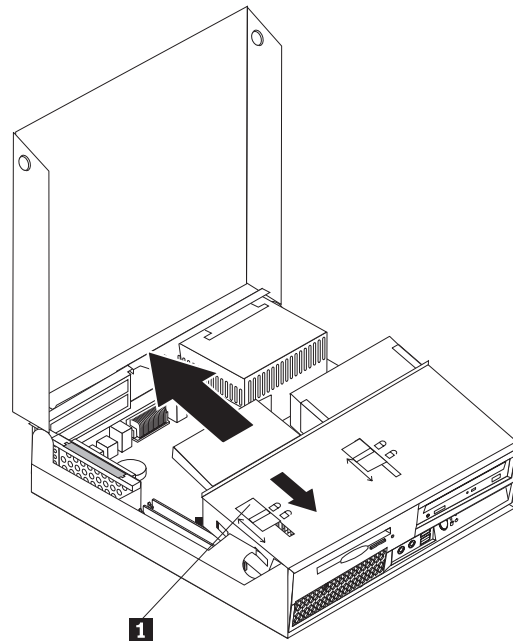
コンピューターのカバーを開けたり修復を試みたりする前に、コンピューターに同梱されている「安全上の注意と保証についての手引き」の『重要な安全上の注意』を必ずお読みください。「安全上の注意と保証についての手引き」をお持ちでない場合は、サポート Web サイト <http://www.lenovo.com/support/jp/> または <http://www.lenovo.com/support/> からオンラインで入手することができます。

ここでは、ディスク・ドライブを取り替える方法を示しています。

1. コンピューターのカバーを開きます。5 ページの『カバーを開く』を参照してください。
2. ドライブ・ベイを上に戻し、ディスク・ドライブにアクセスできるようにします。



3. ディスケット・ドライブ・ロック **1** を解除位置にスライドさせます。
4. ディスケット・ドライブをコンピューターの後方にスライドさせて、ドライブを取り外します。



5. 障害のあるディスク・ドライブの背面のフラット・ケーブルを取り外します。
6. 新しいディスク・ドライブにフラット・ケーブルを接続します。
7. 新しいドライブをドライブ・ベイの後方から取り付け、所定の位置にロックします。
8. 36 ページの『部品の交換の完了』に進みます。

---

## メモリー・モジュールの交換

### 重要

コンピューターのカバーを開けたり修復を試みたりする前に、コンピューターに同梱されている「安全上の注意と保証についての手引き」の『重要な安全上の注意』を必ずお読みください。「安全上の注意と保証についての手引き」をお持ちでない場合は、サポート Web サイト <http://www.lenovo.com/support/jp/> または <http://www.lenovo.com/support/> からオンラインで入手することができます。

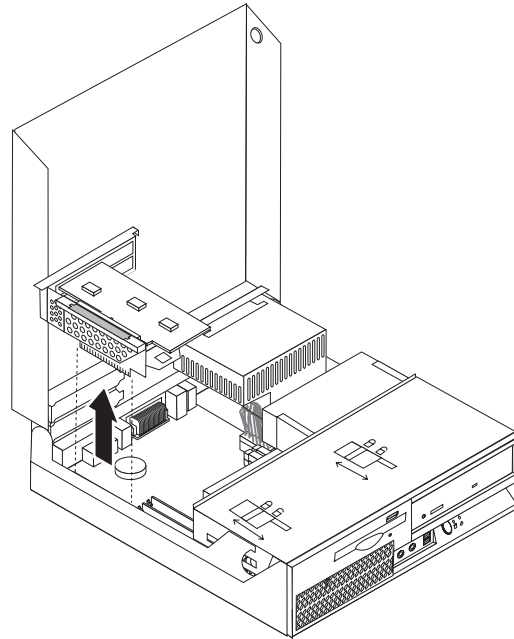
ここでは、メモリー・モジュールを取り替える方法を示しています。

**注:** ご使用のコンピューターには、2 つのメモリー・モジュール用のサポートが備わっています。

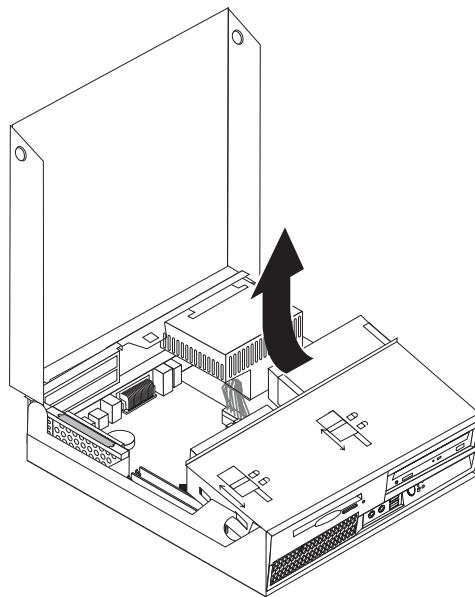
1. コンピューターのカバーを開きます。5 ページの『カバーを開く』を参照してください。



2. コンピューター・シャーシの左後方を押し下げた状態で、付属のハンドルを引き上げて、PCI ライザーと、現在取り付けられているすべてのアダプターを取り外します。

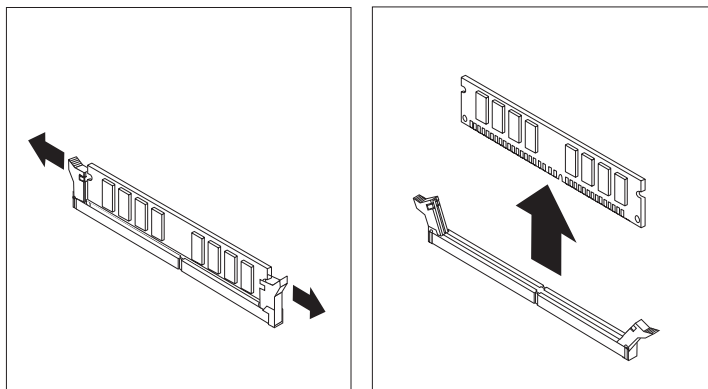


3. ドライブ・ベイを引き上げて、システム・ボードを扱えるようにします。

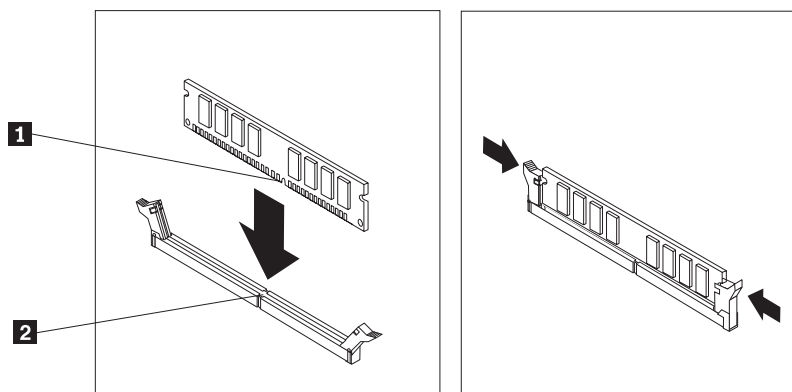


4. メモリー・コネクターの位置を確認します。4 ページの『システム・ボードの部品の識別』を参照してください。

5. 固定クリップを下図のように開いて、取り替えるメモリー・モジュールを取り外します。



6. 交換用のメモリー・モジュールをメモリー・コネクタに置きます。メモリー・モジュールの切り欠き **1** を、システム・ボードのコネクタのキー **2** の位置に正確に合わせます。メモリー・モジュールをコネクタにまっすぐに挿し込んで、固定クリップが閉じるまでそのまま押し下げます。



7. 再度 PCI ライザーおよびアダプターを取り付けます。  
8. 36 ページの『部品の交換の完了』に進みます。

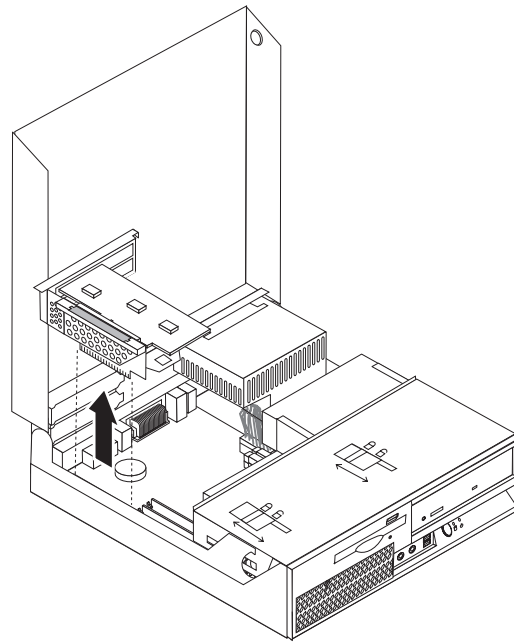
## PCI アダプターの交換

### 重要

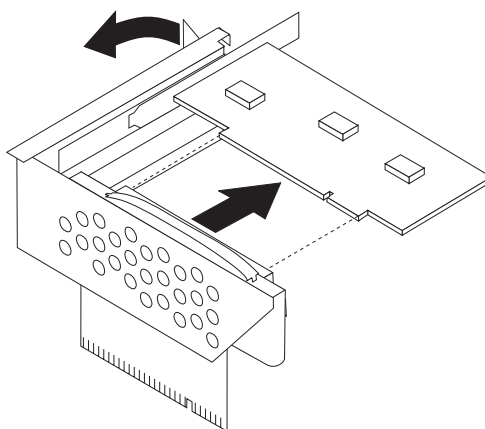
コンピューターのカバーを開けたり修復を試みたりする前に、コンピューターに同梱されている「安全上の注意と保証についての手引き」の『重要な安全上の注意』を必ずお読みください。「安全上の注意と保証についての手引き」をお持ちでない場合は、サポート Web サイト <http://www.lenovo.com/support/jp/> または <http://www.lenovo.com/support/> からオンラインで入手することができます。

ここでは、PCI アダプターを取り替える方法を示しています。

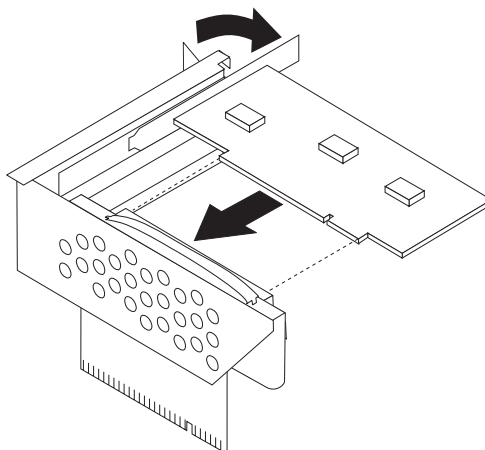
1. コンピューターのカバーを開きます。5 ページの『カバーを開く』を参照してください。
2. コンピューター・シャーシの左後方を押し下げた状態で、付属のハンドルを引き上げて、PCI ライザーを、現在取り付けられているすべてのアダプターを含めて取り外します。



3. アダプター・ラッチを開けて、障害のあるアダプターを取り外します。



4. 新しいアダプターを、帯電防止パッケージから取り出します。
5. 新しいアダプターを拡張コネクタに取り付けて、PCI ライザーに入れます。
6. アダプターがアダプター・コネクタに完全に差し込まれたことを確認してください。
7. アダプター・ラッチを閉じて、アダプターを保持します。



8. PCI ライザーをシステム・ボードに再度取り付けます。
9. 36 ページの『部品の交換の完了』に進みます。

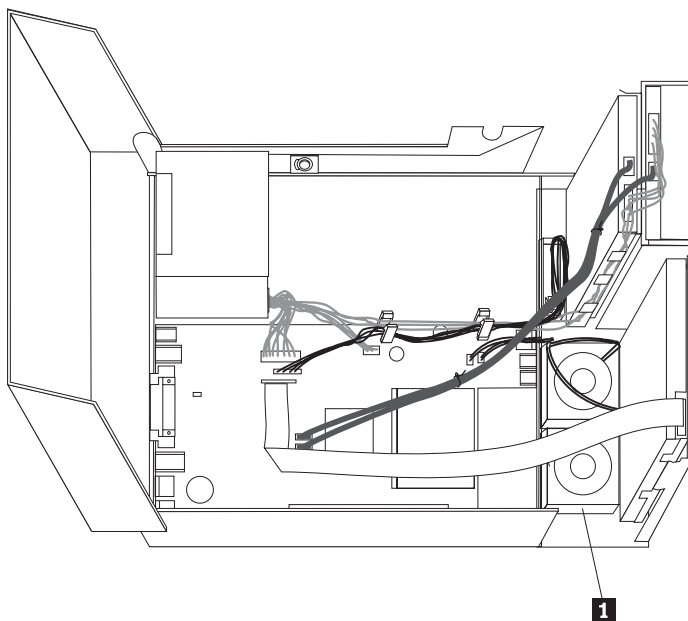
## ファンの交換

### 重要

コンピューターのカバーを開けたり修復を試みたりする前に、コンピューターに同梱されている「安全上の注意と保証についての手引き」の『重要な安全上の注意』を必ずお読みください。「安全上の注意と保証についての手引き」をお持ちでない場合は、サポート Web サイト <http://www.lenovo.com/support/jp/> または <http://www.lenovo.com/support/> からオンラインで入手することができます。

ここでは、ファンを取り替える方法を示しています。

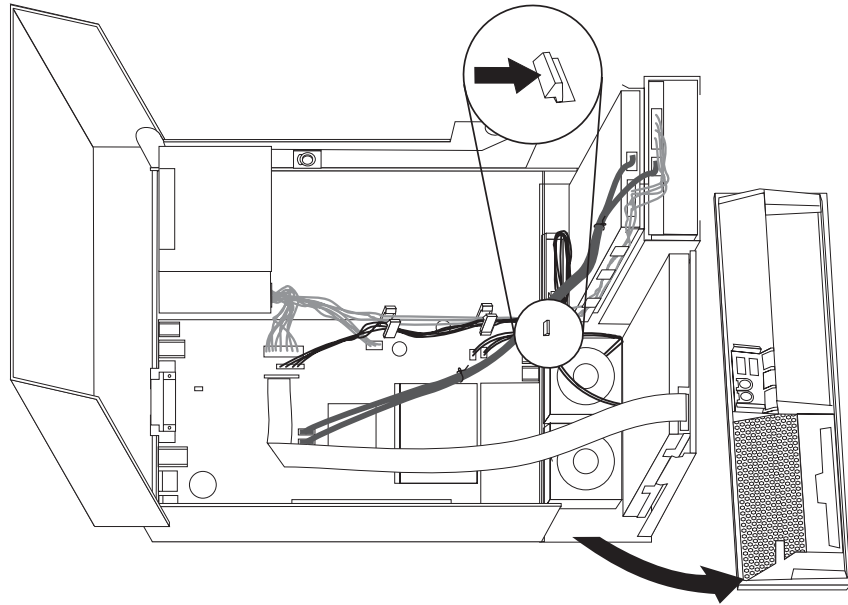
1. コンピューターのカバーを開きます。5 ページの『カバーを開く』を参照してください。
2. ドライブ・ベイを上に戻し、ファン **1** にアクセスできるようにします。



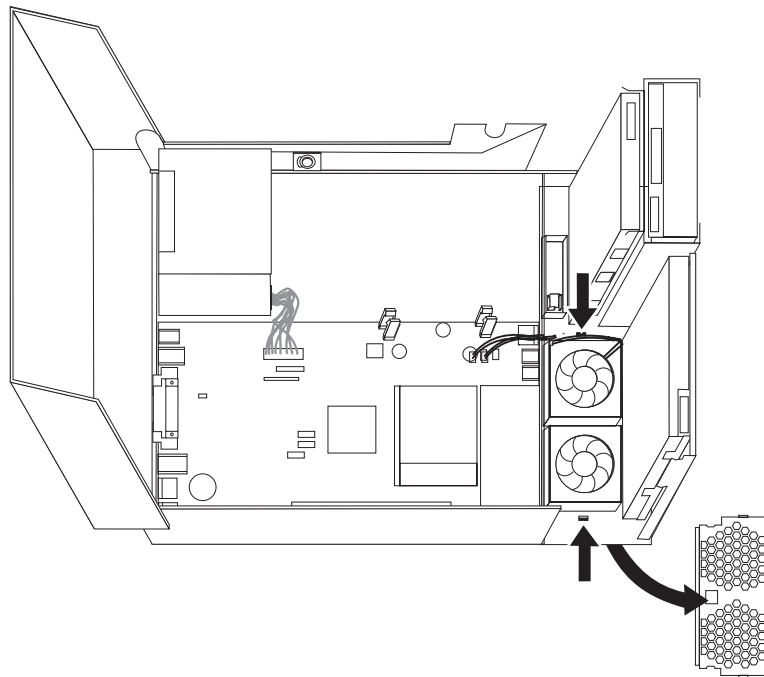
3. システム・ボードからファン・ケーブルを取り外します。4 ページの『システム・ボードの部品の識別』を参照してください。

注: システム・ボードからファン・ケーブルを取り外す際に、ケーブルの位置をメモしておいてください。

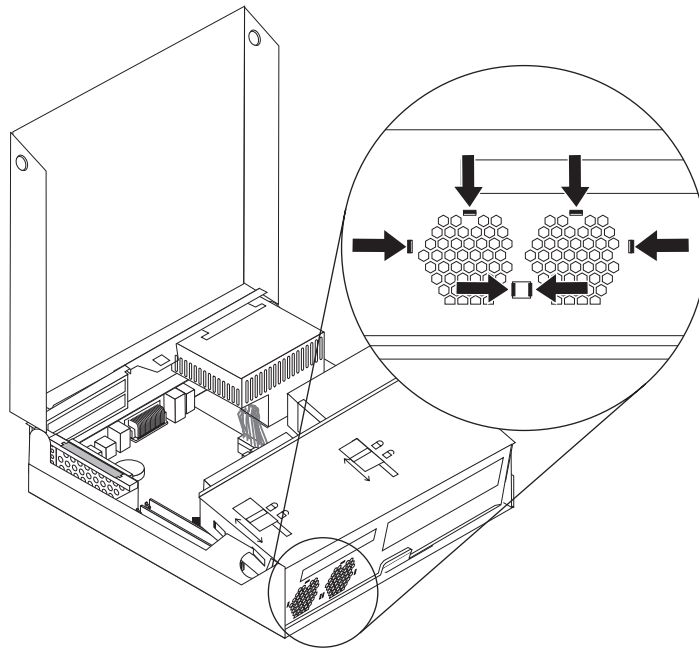
4. 図のようにタブを解除し、前面ベゼルを外側に引き上げて底部から取り外します。



5. 図のようにタブを解除して、ベゼルの背後にあるプラスチックのシートを取り外します。



6. 図のようにタブを解除して、ファンを取り外します。



7. 新しいファンを取り付け、ファン・ケーブルをシステム・ボードに接続します。
8. プラスチックのシートを再度取り付けます。
9. 再度前面ベゼルを取り付けます。
10. 36 ページの『部品の交換の完了』に進みます。

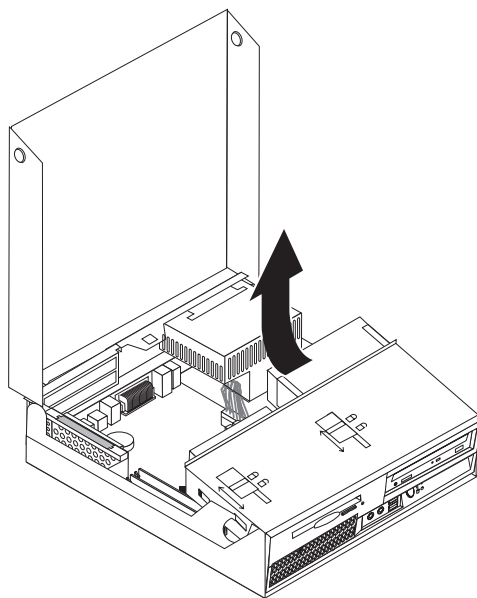
## 内蔵スピーカーの交換

### 重要

コンピューターのカバーを開けたり修復を試みたりする前に、コンピューターに同梱されている「安全上の注意と保証についての手引き」の『重要な安全上の注意』を必ずお読みください。「安全上の注意と保証についての手引き」をお持ちでない場合は、サポート Web サイト <http://www.lenovo.com/support/jp/> または <http://www.lenovo.com/support/> からオンラインで入手することができます。

ここでは、内蔵スピーカーを取り替える方法を示しています。

1. コンピューターのカバーを開きます。5 ページの『カバーを開く』を参照してください。
2. ドライブ・ベイを引き上げて、システム・ボードを扱えるようにします。

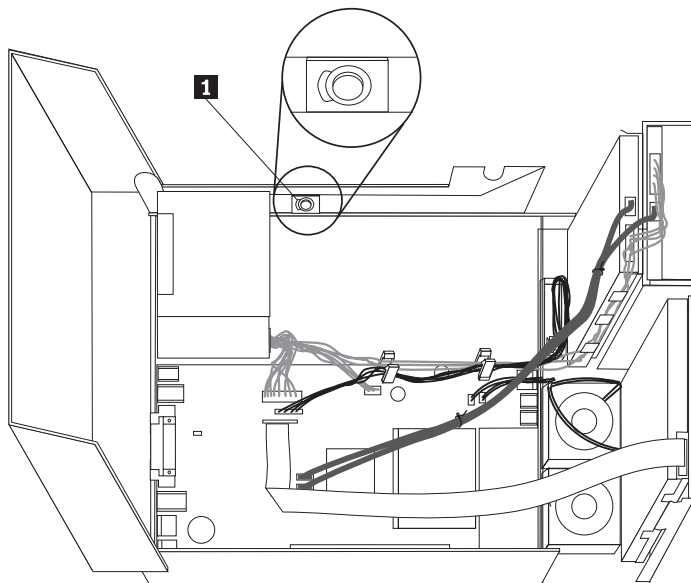


3. システム・ボード上の内蔵スピーカーの位置を確認します。1 ページの『構成部品の位置』を参照してください。
4. システム・ボードから内蔵スピーカー・ケーブルを取り外します。4 ページの『システム・ボードの部品の識別』を参照してください。

**注:** システム・ボードからスピーカー・ケーブルを取り外す際に、ケーブルの位置をメモしておいてください。



5. 内蔵スピーカー **1** をスライドさせ、下部に固定している金属タブからスピーカーが解除されるまで上に起こします。次に、内蔵スピーカーの下部を引き上げ、スピーカーをシャーシから取り外します。



6. 新しい内蔵スピーカーの下部を金属タブにはめ込んだら、次に、内蔵スピーカーが所定の位置にきちんとはまるまでスピーカーの上部を内側に倒します。
7. システム・ボードにスピーカー・ケーブルを接続します。4 ページの『システム・ボードの部品の識別』を参照してください。
8. 36 ページの『部品の交換の完了』に進みます。

## キーボードの交換

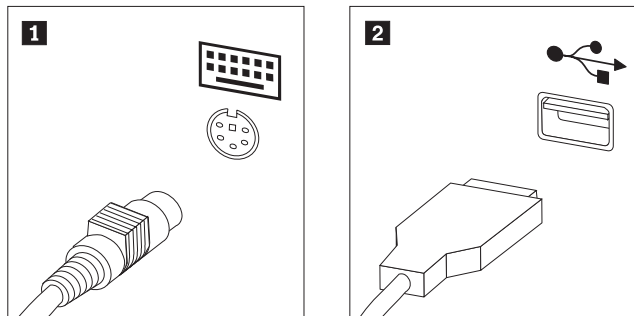
### 重要

コンピューターのカバーを開けたり修復を試みたりする前に、コンピューターに同梱されている「安全上の注意と保証についての手引き」の『重要な安全上の注意』を必ずお読みください。「安全上の注意と保証についての手引き」をお持ちでない場合は、サポート Web サイト <http://www.lenovo.com/support/jp/> または <http://www.lenovo.com/support/> からオンラインで入手することができます。

ここでは、キーボードを取り替える方法を示しています。

1. ディスケット、CD、磁気テープなどのメディアをドライブから取り出し、オペレーティング・システムをシャットダウンし、接続されているすべての装置とコンピューターの電源をオフにします。
2. すべての電源コードをコンセントから抜きます。
3. キーボード・コネクターの位置を確認します。

注: キーボードは、標準キーボード・コネクター **1** または USB コネクター **2** に接続します。キーボードを接続する位置に応じて、3 ページの『コンピューターの背面にあるコネクターの位置』または 2 ページの『コンピューターの前面にあるコントロールおよびコネクターの位置』を参照してください。



4. 障害のあるキーボード・ケーブルをコンピューターから取り外します。
5. 新しいキーボード・ケーブルを適切なコネクターに接続します。
6. 36 ページの『部品の交換の完了』に進みます。

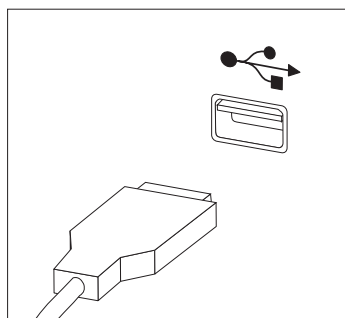
## マウスの交換

### 重要

コンピューターのカバーを開けたり修復を試みたりする前に、コンピューターに同梱されている「安全上の注意と保証についての手引き」の『重要な安全上の注意』を必ずお読みください。「安全上の注意と保証についての手引き」をお持ちでない場合は、サポート Web サイト <http://www.lenovo.com/support/jp/> または <http://www.lenovo.com/support/> からオンラインで入手することができます。

ここでは、マウスを取り替える方法を示しています。

1. ディスケット、CD、磁気テープなどのメディアをドライブから取り出し、オペレーティング・システムをシャットダウンし、接続されているすべての装置とコンピューターの電源をオフにします。
2. すべての電源コードをコンセントから抜きます。
3. マウスのコネクターの位置を確認します。 2 ページの『コンピューターの前面にあるコントロールおよびコネクターの位置』または 3 ページの『コンピューターの背面にあるコネクターの位置』を参照してください。



4. コンピューターから故障したマウスのケーブルを取り外します。
5. 新しいマウス・ケーブルを USB コネクターの 1 つに接続します。
6. 36 ページの『部品の交換の完了』に進みます。

## 部品の交換の完了

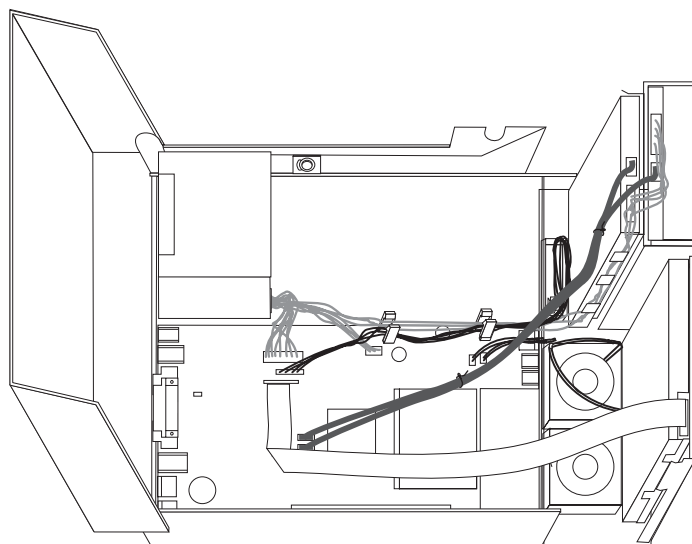
部品の交換が終わったら、カバーを元に戻し、すべてのケーブル（電話線および電源コードを含む）を接続し直す必要があります。取り替えた部品によっては、装置構成ユーティリティ（Setup Utility）プログラムの更新情報の確認が必要になる場合もあります。「ユーザー・ガイド」の『装置構成ユーティリティ（Setup Utility）プログラムの使用』を参照してください。

部品の交換を完了するには、次のようにします。

1. すべての構成部品が正しく再配置されており、コンピューターの内部に工具が残されていたり、ねじが緩んだままになっていないことを確認します。さまざまな構成部品の位置については、1ページの『構成部品の位置』を参照してください。
2. ドライブ・ベイを下ろす前に、ケーブルが正しく配線されていることを確認してください。

### 重要

すべての電源機構ケーブルを正しく配線し、ドライブ・ベイを妨害しないようにします。ケーブルは、コンピューター・シャーシのちょうつがいや側面を避けるようにしてください。



3. ドライブ・ベイを下ろし、ドライブのロックをロック位置に入れます。そうしないと、コンピューターのカバーが閉じません。
4. コンピューターのカバーを閉じます。
5. カバー・ロックが取り付けられている場合は、カバーをロックします。
6. 外部ケーブルおよび電源コードをコンピューターに再接続します。3ページの『コンピューターの背面にあるコネクターの位置』を参照してください。

7. システム・ボードまたはマイクロプロセッサの取り替えの場合は、BIOS を更新 (フラッシュ) する必要があります。『ディスクまたは CD-ROM からの BIOS の更新 (フラッシュ)』を参照してください。
8. 構成を更新するには、「ユーザー・ガイド」の『装置構成ユーティリティ (Setup Utility) プログラムの使用』を参照してください。

注: 障害のある CRU は、お住まいの国や地域にかかわらず Lenovo への返品をお願いします。返品についてのご案内を、CRU に同梱して、または、CRU 到着から数日内にお送りします。

---

## ディスクまたは CD-ROM からの BIOS の更新 (フラッシュ)

### 重要

装置構成ユーティリティ (Setup Utility) プログラムを開始して、システム情報を表示します。「ユーザー・ガイド」の『装置構成ユーティリティ (Setup Utility) プログラムの使用』を参照してください。メインメニューでリストされているシリアル番号およびマシンのタイプ/モデルが、ご使用のコンピューターのラベルに印刷された記載と一致しない場合、BIOS を更新 (フラッシュ) してシリアル番号およびマシンのタイプ/モデルを変更する必要があります。

BIOS をディスクまたは CD-ROM から更新 (フラッシュ) するには、以下の手順を実行します。

1. ディスク・ドライブまたは光ディスク・ドライブに、システム・プログラム更新 (フラッシュ) 用のディスクまたは CD を挿入します。システム・プログラム更新は、Web サイト上の <http://www.lenovo.com/support/jp/> または <http://www.lenovo.com/support> から入手できます。

注: 光ディスク・ドライブに CD-ROM を挿入する場合は、コンピューターの電源がオンであるか確認してください。

2. コンピューターの電源を入れます。すでに電源がオンになっている場合は、一度電源を切り、再び電源を入れます。更新が開始されます。
3. 言語選択のプロンプトが出されたら、該当の言語に対応する番号をキーボード上で押してから、Enter キーを押します。
4. シリアル番号を変更するプロンプトが出されたら、Y を押します。
5. ご使用のコンピューターの 7 文字のシリアル番号を入力し、次に、Enter キーを押します。
6. マシンのタイプ/モデルを変更するプロンプトが出されたら、Y を押します。
7. ご使用のコンピューターの 7 文字のマシンのタイプ/モデルを入力し、次に Enter キーを押します。
8. 画面の指示に従って、更新を完了します。



---

## 付録. 特記事項

本書に記載の製品、サービス、または機能が日本においては提供されていない場合があります。日本で利用可能な製品、サービス、および機能については、レノボ・ジャパンの営業担当員にお尋ねください。本書で Lenovo 製品、プログラム、またはサービスに言及していても、その Lenovo 製品、プログラム、またはサービスのみが使用可能であることを意味するものではありません。これらに代えて、Lenovo の知的所有権を侵害することのない、機能的に同等の製品、プログラム、またはサービスを使用することができます。ただし、Lenovo 以外の製品とプログラムの操作またはサービスの評価および検証は、お客様の責任で行っていただきます。

Lenovo は、本書に記載されている内容に関して特許権 (特許出願中のものを含む) を保有している場合があります。本書の提供は、お客様にこれらの特許権について実施権を許諾することを意味するものではありません。実施権についてのお問い合わせは、書面にて下記宛先にお送りください。

*Intellectual Property Licensing  
Lenovo Group Ltd.  
3039 Cornwallis Road  
Research Triangle Park, NC 27709  
U.S.A.  
Attention: Dennis McBride*

Lenovo およびその直接または間接の子会社は、本書を特定物として現存するままの状態を提供し、商品性の保証、特定目的適合性の保証および法律上の瑕疵担保責任を含むすべての明示もしくは黙示の保証責任を負わないものとします。国または地域によっては、法律の強行規定により、保証責任の制限が禁じられる場合、強行規定の制限を受けるものとします。

この情報には、技術的に不適切な記述や誤植を含む場合があります。本書は定期的に見直され、必要な変更は本書の次版に組み込まれます。Lenovo は予告なしに、随時、この文書に記載されている製品またはプログラムに対して、改良または変更を行うことがあります。

本書で説明される製品は、誤動作により人的な傷害または死亡を招く可能性のある移植またはその他の生命維持アプリケーションで使用されることを意図していません。本書に記載される情報が、Lenovo 製品仕様または保証に影響を与える、またはこれらを変更することはありません。本書におけるいかなる記述も、Lenovo あるいは第三者の知的所有権に基づく明示または黙示の使用許諾と補償を意味するものではありません。本書に記載されるすべての情報は、特定の環境において得られたものであり、例として提示されます。他の操作環境で得られた結果は、異なる可能性があります。

Lenovo は、お客様が提供するいかなる情報も、お客様に対してなんら義務も負うことのない、自ら適切と信ずる方法で、使用もしくは配布することができるものとします。

本書において Lenovo 以外の Web サイトに言及している場合がありますが、便宜のため記載しただけであり、決してそれらの Web サイトを推奨するものではありません。それらの Web サイトにある資料は、この Lenovo 製品の資料の一部ではありません。それらの Web サイトは、お客様の責任でご使用ください。

この文書に含まれるいかなるパフォーマンス・データも、管理環境下で決定されたものです。そのため、他の操作環境で得られた結果は、異なる可能性があります。一部の測定が、開発レベルのシステムで行われた可能性があります。その測定値が、一般に利用可能なシステムのものと同じである保証はありません。さらに、一部の測定値が、推定値である可能性があります。実際の結果は、異なる可能性があります。お客様は、お客様の特定の環境に適したデータを確かめる必要があります。

---

## 映像出力の注意事項

以下の注意事項は、映像出力機能を備えたモデルに適用されます。

この製品は、米国の特定の特許に記載の方法特許、および Macrovision Corporation および他の権利者が有するその他の知的所有権により保護されている、著作権保護技術を含んでいます。この著作権保護技術の使用には、Macrovision Corporation の許諾が必要であり、Macrovision Corporation の許諾が特にない限り、個人用、家庭用およびその他の限られた視聴用途にのみ使用できます。リバース・エンジニアリングまたは逆アセンブルは禁じられています。

---

## 商標

以下は、Lenovo Corporation の商標です。

Lenovo  
ThinkCentre

IBM は、IBM Corporation の商標です。

他の会社名、製品名およびサービス名等はそれぞれ各社の商標です。





# ThinkCentre

部品番号: 42T8617

Printed in China

(1P) P/N: 42T8617

