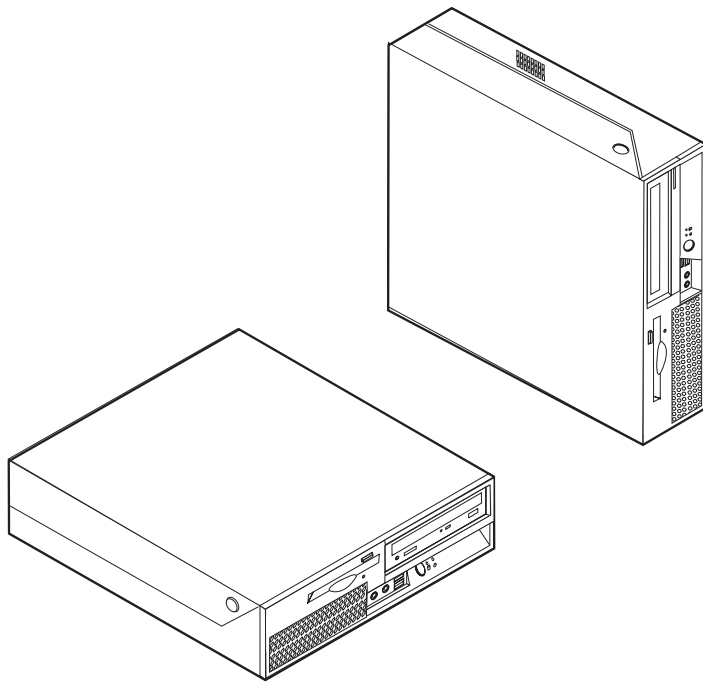


ThinkCentre

Podręcznik wymiany części

Typy 9300, 9301, 9636, 9638, 9640

Typy 9641, 9642, 9643, 9644, 9645



Podręcznik wymiany części

Typy 9300, 9301, 9636, 9638, 9640

Typy 9641, 9642, 9643, 9644, 9645

Wydanie drugie (luty 2007

© Copyright Lenovo 2005, 2007.

Fragmenty © Copyright International Business Machines Corporation 2005.

Wszelkie prawa zastrzeżone.

Spis treści

Przegląd	v	Wymiana radiatora	14
Informacje dotyczące bezpieczeństwa	v	Wymiana napędu dysku twardego	15
Dodatkowe źródła informacji	v	Wymiana napędu optycznego	18
Wymagane narzędzia	vi	Wymiana napędu dyskietek	20
Obsługa urządzeń wrażliwych na wyładowania elektrostatyczne	vi	Wymiana modułu pamięci	21
Rozdział 1. Rozmieszczenie elementów	1	Wymiana adaptera PCI	23
Znajdowanie elementów komputera	1	Wymiana zespołu wentylatora	25
Znajdowanie elementów sterujących i złączy z przodu komputera	2	Wymiana wewnętrznego głośnika	27
Znajdowanie złączy z tyłu komputera	3	Wymiana klawiatury	29
Identyfikowanie części na płycie głównej	4	Wymiana myszy	29
Rozdział 2. Wymiana części	5	Zakończenie wymiany części	30
Otwieranie pokrywy	5	Aktualizacja systemu BIOS z dyskietki lub dysku CD-ROM	31
Wymiana zespołu zasilacza	6	Dodatek. Uwagi	33
Wymiana płyty głównej	8	Informacje dotyczące podłączenia do odbiornika telewizyjnego	34
		Znaki towarowe	34

Przegląd

Niniejszy podręcznik jest przeznaczony dla klientów, którzy wymieniają części CRU (części wymieniane przez klienta) oraz dla przeszkolonych pracowników serwisu, którzy wymieniają części FRU (części wymieniane u klienta). W tym podręczniku części CRU często będą nazywane częściami.

Podręcznik nie zawiera procedur dla wszystkich części. Zakłada się, że kable, przełączniki i niektóre części mechaniczne przeszkoleni pracownicy serwisu mogą wymienić bez potrzeby zapoznawania się z procedurami krok po kroku.

Uwaga: Należy stosować wyłącznie części pochodzące z firmy Lenovo™.

Podręcznik zawiera instrukcje wymiany następujących części:

- zasilacz
- płyta główna
- radiator
- dysk twardy
- napęd optyczny
- napęd dyskietek
- moduły pamięci
- adapter PCI
- zespół wentylatora
- wewnętrzny głośnik
- klawiatura
- mysz

Informacje dotyczące bezpieczeństwa

Nie wolno otwierać komputera ani próbować naprawy przed zapoznaniem się z rozdziałem “Ważne informacje dotyczące bezpieczeństwa” w *Podręczniku na temat bezpieczeństwa i gwarancji* dostarczonym wraz z komputerem. Jeśli użytkownik nie posiada egzemplarza *Podręcznika na temat bezpieczeństwa i gwarancji*, może go pobrać z serwisu WWW wsparcia pod adresem <http://www.lenovo.com/support>.

Dodatkowe źródła informacji

Użytkownicy mający dostęp do Internetu mogą znaleźć w sieci WWW aktualne informacje dotyczące swojego komputera.

Można tam znaleźć następujące informacje:

- informacje dotyczące usuwania i instalowania części wymienianych przez klienta,
- filmy przedstawiające usuwanie i instalowanie części wymienianych przez klienta,
- publikacje,
- informacje dotyczące rozwiązywania problemów,
- informacje o częściach,
- pliki do pobrania i sterowniki,

- odsyłacze do innych przydatnych źródeł informacji,
- lista numerów telefonów wsparcia.

Aby uzyskać dostęp do tych informacji, wpisz w przeglądarce <http://www.lenovo.com/support>

Wymagane narzędzia

Aby wymienić niektóre części komputera, może być potrzebny wkrętak płaski lub krzyżakowy. Określone części mogą wymagać zastosowania jeszcze innych narzędzi.

Obsługa urządzeń wrażliwych na wyładowania elektrostatyczne

Ładunki elektrostatyczne, mimo że są bezpieczne dla użytkownika, mogą poważnie uszkodzić elementy i części komputera.

Podczas wymiany części *nie wolno* otwierać opakowania antystatycznego zawierającego nową część, dopóki uszkodzona część nie zostanie wyjęta z komputera i użytkownik nie będzie gotowy do zainstalowania nowej.

Mając do czynienia z częściami i innymi elementami komputera, należy przedsięwziąć następujące środki ostrożności, aby uniknąć uszkodzenia przez ładunki elektrostatyczne:

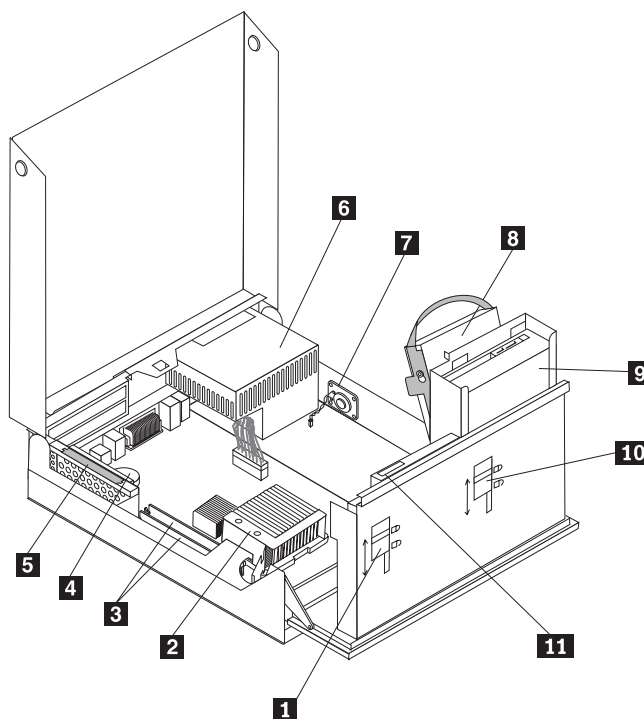
- Ogranicz swoje ruchy. Ruch może spowodować wytworzenie się ładunków elektrostatycznych.
- Zawsze bierz do ręki części i inne elementy komputera ostrożnie. Adaptery, moduły pamięci, płyty główne i mikroprocesory chwytaj za brzegi. Nigdy nie dotykaj znajdujących się na wierzchu obwodów elektronicznych.
- Nie pozwól, aby inni dotykali części i innych elementów komputera.
- Przed wymianą części na nową dotknij opakowanie antystatyczne z tą częścią do metalowego gniazda rozszerzeń lub innej niemalowanej powierzchni metalowej komputera na co najmniej dwie sekundy. Spowoduje to rozładowanie ładunków elektrostatycznych w opakowaniu i w ciele.
- W miarę możliwości wyjmij nową część z opakowania antystatycznego i zainstaluj ją bezpośrednio w komputerze bez odkładania jej. Jeśli nie jest to możliwe, połóż opakowanie antystatyczne tej części na gładkiej, poziomej powierzchni i umieść na nim tę część.
- Nie kładź części na obudowie komputera ani innych powierzchniach metalowych.

Rozdział 1. Rozmieszczenie elementów

W tym rozdziale znajdują się ilustracje pomagające w znalezieniu różnych złączy, elementów sterujących i komponentów komputera. Informacje o tym, jak otworzyć pokrywę komputera, zawiera podrozdział “Otwieranie pokrywy” na stronie 5.

Znajdowanie elementów komputera

Poniższa ilustracja pomoże w odszukaniu różnych elementów komputera.

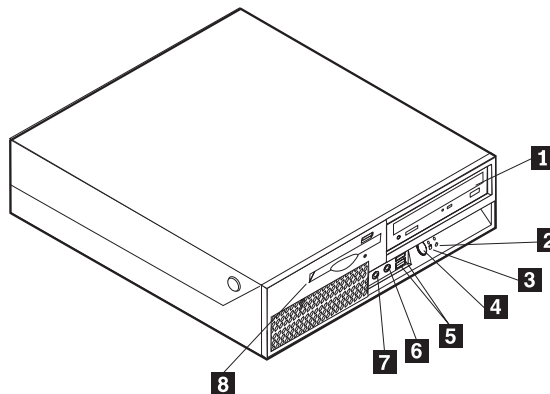


- | | | | |
|----------|--------------------------|-----------|---------------------------------------|
| 1 | blokada napędu dyskietek | 7 | wewnętrzny głośnik |
| 2 | mikroprocesor i radiator | 8 | dysk twardy |
| 3 | złącza pamięci (2) | 9 | napęd optyczny (np. napęd CD lub DVD) |
| 4 | bateria | 10 | blokada napędu optycznego |
| 5 | zespół karty nośnej PCI | 11 | napęd dyskietek |
| 6 | zespół zasilacza | | |

Znajdowanie elementów sterujących i złączy z przodu komputera

Na poniższej ilustracji pokazano położenie elementów sterujących i złączy z przodu komputera.

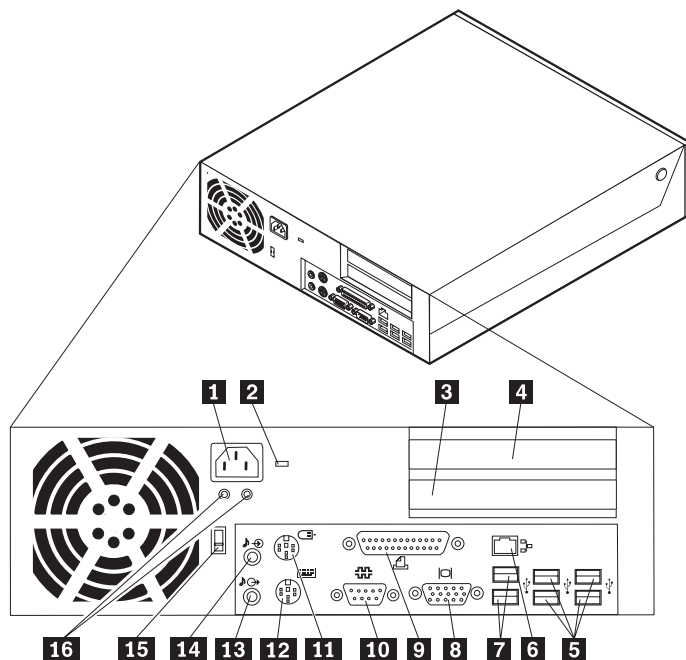
Uwaga: Nie wszystkie modele komputerów mają te elementy sterujące i złącza.



- | | | | |
|----------|--|----------|---|
| 1 | napęd optyczny (w niektórych modelach) | 5 | złącza USB (2) |
| 2 | kontrolka działania dysku twardego | 6 | złącze mikrofonu |
| 3 | indykator zasilania | 7 | złącze słuchawek |
| 4 | przycisk zasilania | 8 | napęd dyskietek (w niektórych modelach) |

Znajdowanie złączy z tyłu komputera

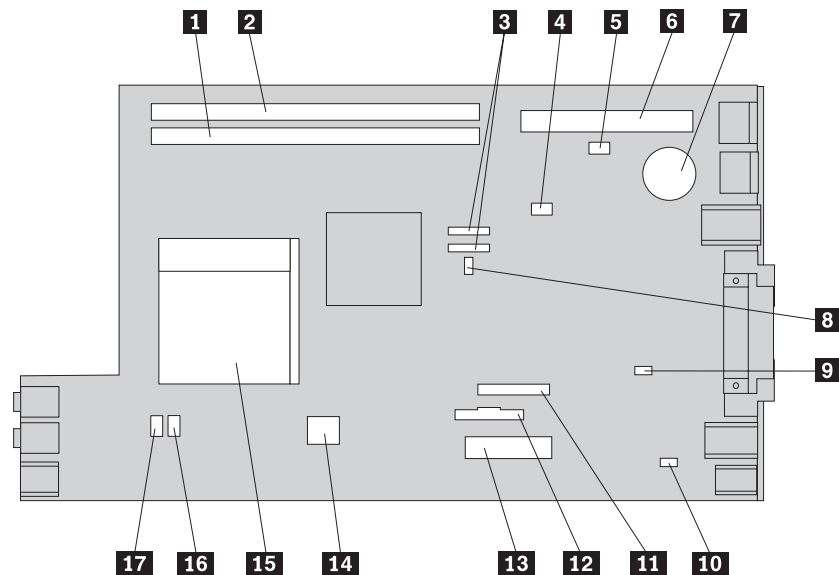
Na poniższej ilustracji pokazano rozmieszczenie złączy z tyłu komputera.



- | | | | |
|----------|--------------------------------|-----------|--|
| 1 | złącze kabla zasilającego | 9 | złącze równoległe |
| 2 | zatrzask blokady kablowej | 10 | złącze szeregowe |
| 3 | złącze adaptera PCI Express x1 | 11 | złącze myszy |
| 4 | złącze adaptera PCI | 12 | klawiatura |
| 5 | złącza USB (4) | 13 | złącze wyjściowej linii dźwiękowej |
| 6 | złącze sieci Ethernet | 14 | złącze wejściowej linii dźwiękowej |
| 7 | złącza USB (2) | 15 | przełącznik wyboru napięcia (wybrane modele) |
| 8 | złącze monitora VGA | 16 | diagnostyczne kontrolki zasilacza |

Identyfikowanie części na płycie głównej

Na poniższych ilustracjach przedstawiono rozmieszczenie części płyty głównej.



- | | | | |
|----------|---|-----------|------------------------------|
| 1 | złącze pamięci 1 | 10 | złącze wewnętrznego głośnika |
| 2 | złącze pamięci 2 | 11 | złącze napędu dyskietek |
| 3 | złącza SATA IDE (2) | 12 | złącze panelu przedniego |
| 4 | BIOS WP | 13 | złącze zasilacza |
| 5 | złącze przełącznika sygnalizacji otwarcia obudowy (Tamper SW) | 14 | złącze zasilania 12 V |
| 6 | złącze karty nośnej PCI | 15 | mikroprocesor i radiator |
| 7 | bateria | 16 | złącze wentylatora 2 |
| 8 | zworka czyszczenia CMOS/odtworzenia | 17 | złącze wentylatora 1 |
| 9 | złącze czujnika temperatury | | |

Rozdział 2. Wymiana części

Uwaga

Nie wolno otwierać komputera ani próbować naprawy przed zapoznaniem się z rozdziałem “Ważne informacje dotyczące bezpieczeństwa” w *Podręczniku na temat bezpieczeństwa i gwarancji* dostarczanym wraz z komputerem. *Podręcznik na temat bezpieczeństwa i gwarancji* znajduje się w serwisie WWW wsparcia pod adresem <http://www.lenovo.com/support>.

Uwaga: Należy stosować wyłącznie części pochodzące z firmy Lenovo.

Otwieranie pokrywy

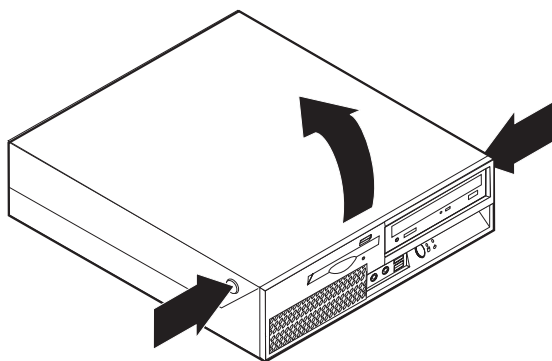
Ważne



Przed zdjęciem pokrywy wyłącz komputer i odczekaj od 3 do 5 minut, aż wystygnie.

Aby otworzyć pokrywę komputera:

1. Wyjmij wszystkie nośniki (dyskiety, dyski CD lub taśmy) z napędów, zamknij system operacyjny i wyłącz wszystkie podłączone urządzenia oraz sam komputer.
2. Odłącz wszystkie kable zasilające od gniazd elektrycznych.
3. Odłącz kable podłączone do komputera. Dotyczy to kabli zasilających, wejścia/wyjścia i wszelkich innych kabli podłączonych do komputera. Patrz “Znajdowanie elementów sterujących i złączy z przodu komputera” na stronie 2 i “Znajdowanie złączy z tyłu komputera” na stronie 3.
4. Wyjmij wszystkie urządzenia blokujące, jak np. linka zabezpieczająca, które zabezpieczają pokrywę.
5. Naciśnij przyciski z obu stron komputera i podnieś pokrywę, aby otworzyć komputer w sposób pokazany na ilustracji.



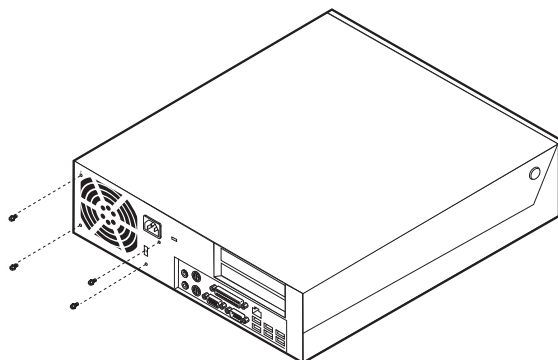
Wymiana zespołu zasilacza

Uwaga

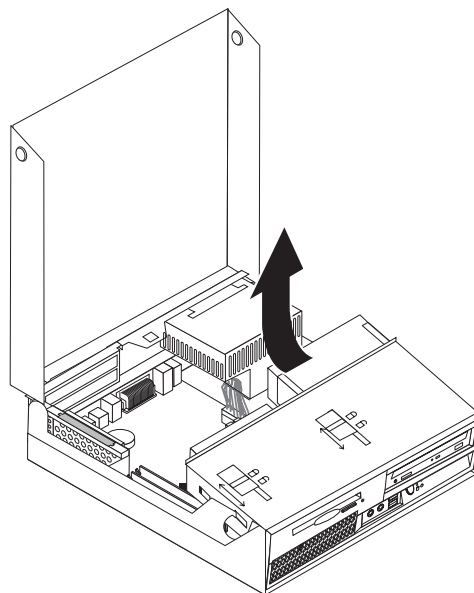
Nie wolno otwierać komputera ani próbować naprawy przed zapoznaniem się z rozdziałem “Ważne informacje dotyczące bezpieczeństwa” w *Podręczniku na temat bezpieczeństwa i gwarancji* dostarczanym wraz z komputerem. *Podręcznik na temat bezpieczeństwa i gwarancji* znajduje się w serwisie WWW wsparcia pod adresem <http://www.lenovo.com/support>.

Aby wymienić zespół zasilacza, wykonaj następujące czynności:

1. Wykręć cztery wkręty zabezpieczające zasilacz z tyłu obudowy.

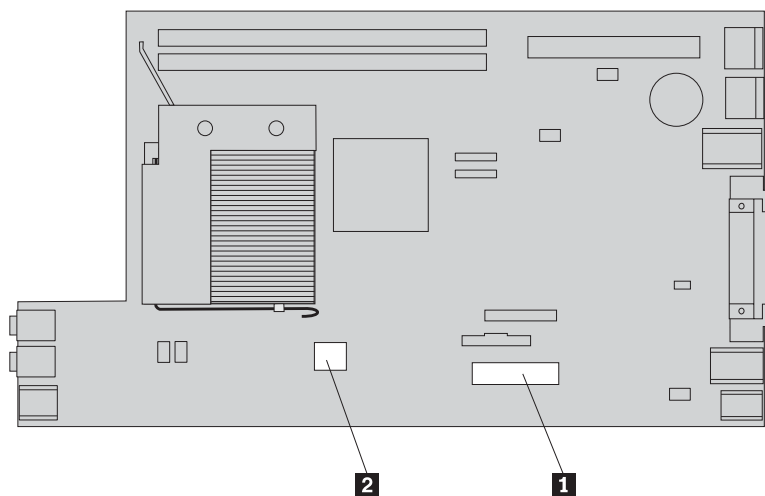


2. Otwórz pokrywę komputera. Patrz podrozdział “Otwieranie pokrywy” na stronie 5.
3. Obróć zespół wężki napędu w górę, aby dostać się do płyty głównej.

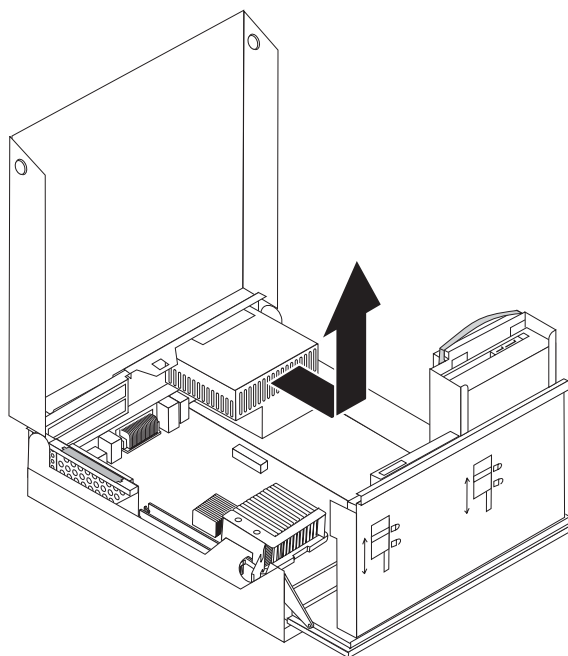


4. Znajdź zespół zasilacza. Patrz podrozdział “Znajdowanie elementów komputera” na stronie 1.

5. Disconnect the power supply Odłącz kable zasilacza **1** i **2** od złączy płyty głównej i wszystkich napędów.



6. Wyjmij kable zasilacza z uchwytów i obejm.
7. Wsuń zespół zasilacza do przodu i wyjmij go z komputera.



8. Zainstaluj w obudowie nowy zespół zasilacza, tak aby otwory na wkręty w zespole zasilacza znajdowały się równo z otworami w obudowie.

Uwaga: Używaj tylko wkrętów dostarczonych przez firmę Lenovo.

9. Załóż i dokręć cztery wkręty z tyłu obudowy w celu zabezpieczenia zespołu zasilacza.
10. Ponownie podłącz kable zasilacza do wszystkich napędów i płyty głównej.
11. Przejdź do podrozdziału “Zakończenie wymiany części” na stronie 30.

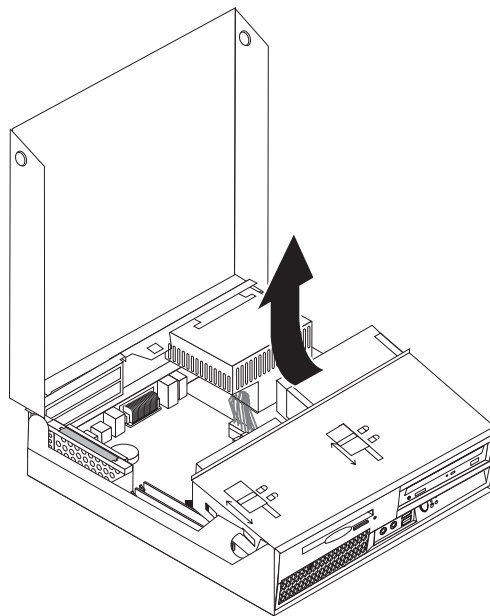
Wymiana płyty głównej

Uwaga

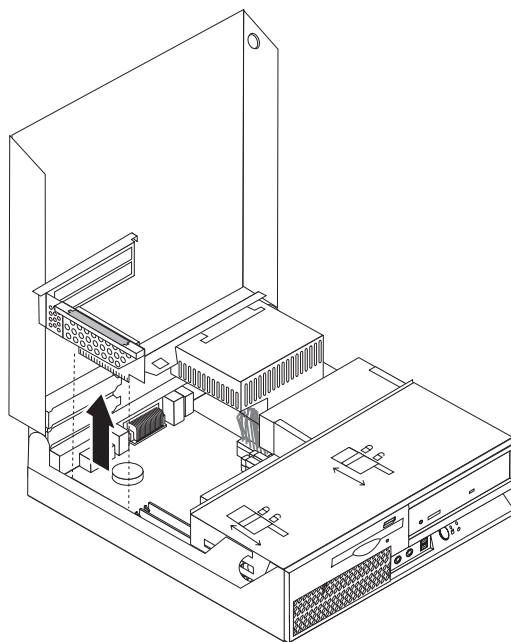
Nie wolno otwierać komputera ani próbować naprawy przed zapoznaniem się z rozdziałem “Ważne informacje dotyczące bezpieczeństwa” w *Podręczniku na temat bezpieczeństwa i gwarancji* dostarczanym wraz z komputerem. *Podręcznik na temat bezpieczeństwa i gwarancji* znajduje się w serwisie WWW wsparcia pod adresem <http://www.lenovo.com/support>.

Aby wymienić płytę główną:

1. Wyłącz komputer i odczekaj godzinę, aby ostygł.
2. Otwórz pokrywę komputera. Patrz podrozdział “Otwieranie pokrywy” na stronie 5.
3. Obróć zespół wężki napędu w górę, aby dostać się do płyty głównej.



4. Przytrzymując tył obudowy komputera, pociągnij do góry za uchwyt, aby usunąć zespół karty nośnej PCI wraz z zainstalowanymi na nim adapterami.



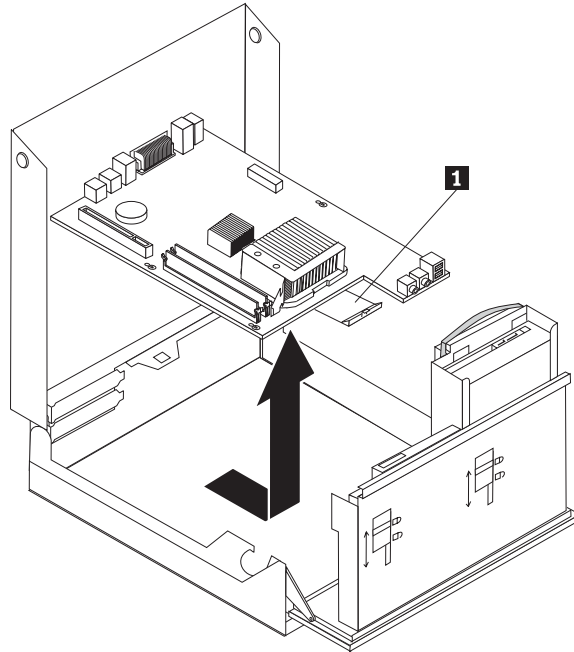
5. Starannie odnotuj położenie wszystkich złączy kabli na płycie głównej. Podczas instalowania nowej płyty głównej niezbędne będzie ich prawidłowe ponowne podłączenie.
6. Odłącz wszystkie kable podłączone do płyty głównej. Patrz podrozdział "Identyfikowanie części na płycie głównej" na stronie 4.

Ważne

Należy zapamiętać sposób prowadzenia kabli. Po zainstalowaniu nowej płyty głównej ważne jest prawidłowe ich ponowne poprowadzenie w ten sam sposób.

7. Pociągnij do góry za uchwyt **1**, aby zwolnić płytę główną z przedniego zaczepu, przesunij ją w kierunku zespołu wnętrza napędu, a następnie ostrożnie podnieś płytę główną, wyjmując ją z obudowy.

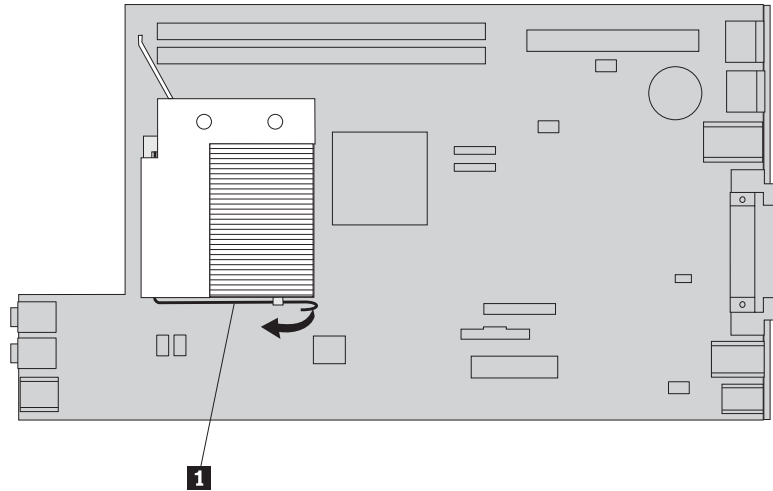
Uwaga: Konieczne może być wsunięcie przodu płyty głównej między napęd dyskietek a zespół wentylatora w celu wyjęcia jej z obudowy.



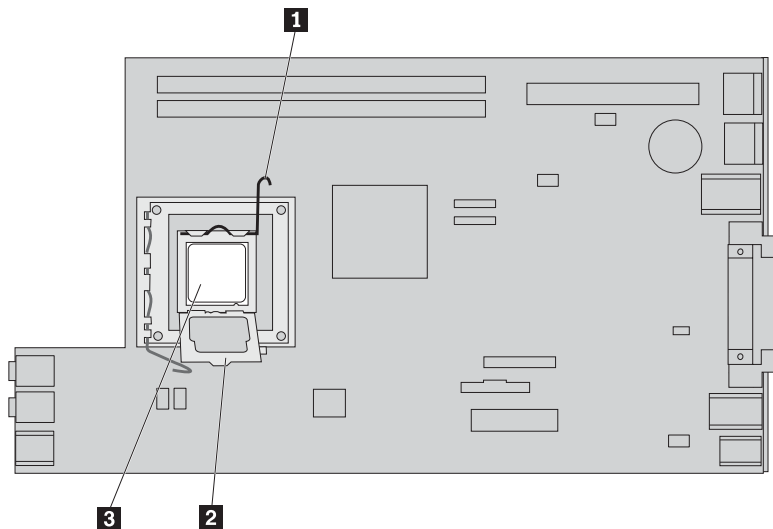
8. Połóż uszkodzoną płytę główną obok nowej na czystej, płaskiej powierzchni.
9. Wyjmij wszystkie moduły pamięci z zepsutej płyty głównej i zainstaluj je w odpowiednich złączach na nowej płycie. Patrz podrozdział “Wymiana modułu pamięci” na stronie 21. Po zainstalowaniu modułów pamięci na nowej płycie wróć do tego miejsca.

10. Zdejmij radiator z zepsutej płyty głównej, obracając dźwignię **1** zabezpieczającą radiator, aż będzie całkowicie w pozycji podniesionej. Ostrożnie zdejmij radiator z zepsutej płyty głównej.

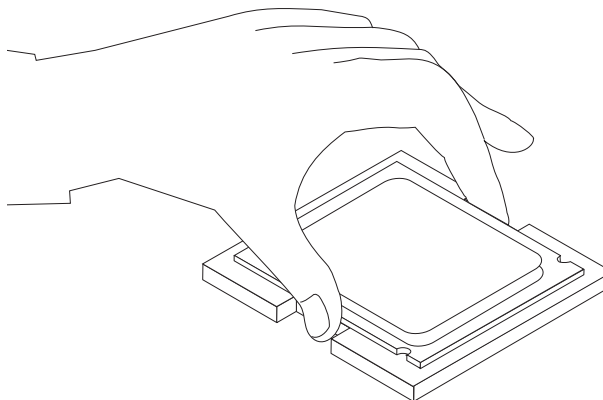
Uwaga: Połóż radiator na boku na czystej, płaskiej powierzchni, aby smar termiczny znajdujący się na spodzie radiatora nie dotknął tej powierzchni i nie zabrudził się.



11. Aby wyjąć mikroprocesor z uszkodzonej płyty głównej, zwolnij dźwignię **1** przytrzymującą mikroprocesor **3**, a następnie obracaj element podtrzymujący mikroprocesor **2**, dopóki nie zostanie całkowicie otwarty.



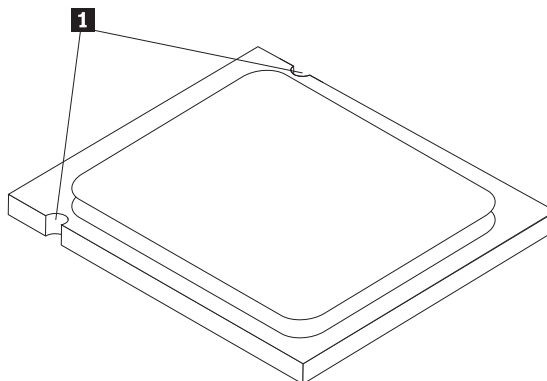
12. Wyjmij mikroprocesor z gniazda, podnosząc go prosto do góry.



Ważne

Nie dotykaj złotych styków na spodzie mikroprocesora. Dotykaj tylko boków mikroprocesora.

- a. Zwróć uwagę na położenie wycięć **1** w mikroprocesorze. Są one ważne podczas instalowania mikroprocesora na nowej płycie głównej.

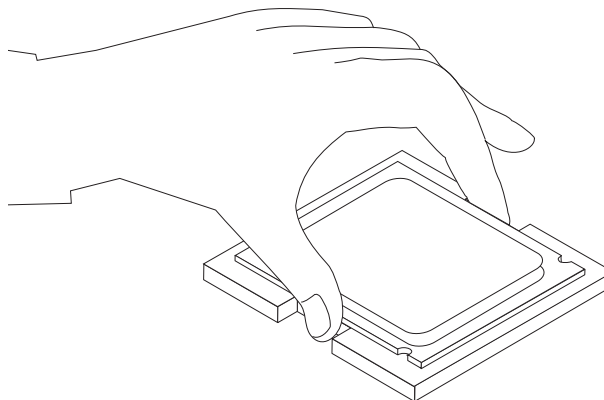


- b. Kiedy gniazdo jest otwarte, nie upuść na nie żadnego przedmiotu. Uważaj, aby wszystkie styki były jak najczystsze.
13. Zwolnij dźwignię przytrzymującą element podtrzymujący mikroprocesor w nowej płycie głównej, a następnie obróć element podtrzymujący tak, aby był całkowicie otwarty.
14. Ustaw mikroprocesor tak, aby wycięcia na nim były dopasowane do zaczepów w gnieździe mikroprocesora na nowej płycie głównej.

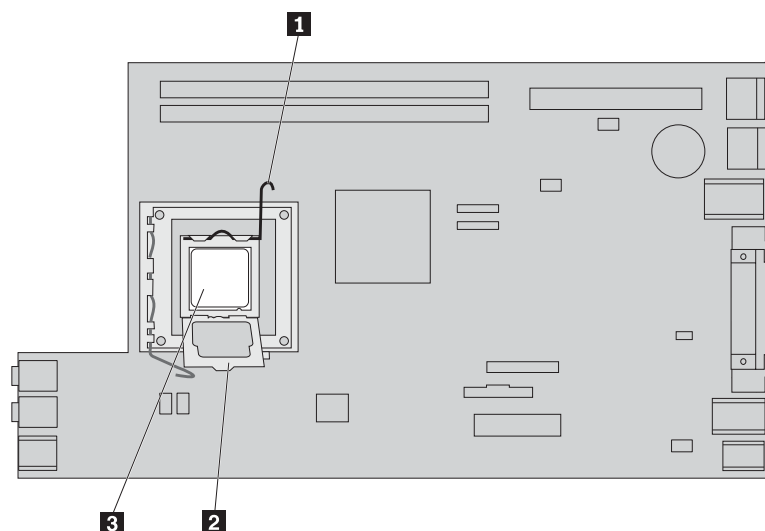
Ważne

Aby uniknąć uszkodzenia mikroprocesora, nie przechylaj go podczas wkładania do gniazda.

15. Włóż mikroprocesor pionowo do gniazda.



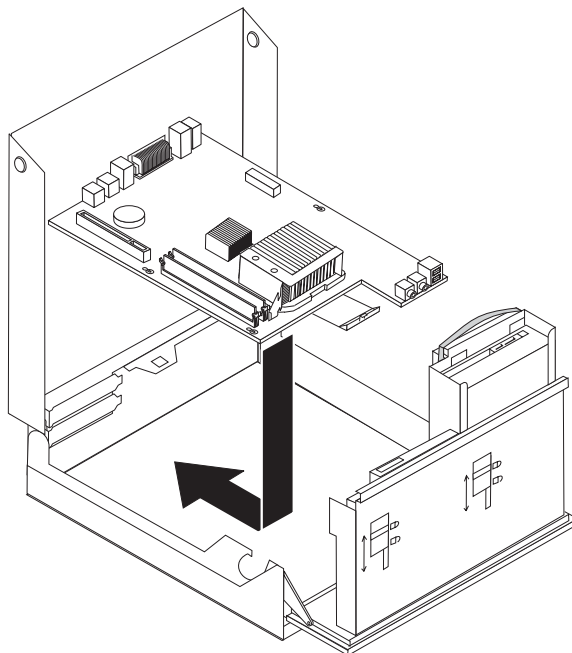
16. Opuść element podtrzymujący mikroprocesor **2**, a następnie opuść dźwignię **1**, aby zabezpieczyć element podtrzymujący. Upewnij się, że dźwignia jest dobrze zablokowana w pozycji zamkniętej.



Uwaga: Na elemencie podtrzymującym mikroprocesor znajduje się czarna plastikowa osłona, która zabezpiecza gniazdo w nowej płycie głównej. Usuń tę osłonę, gdy będziesz blokować mikroprocesor. Załóż ją na element podtrzymujący mikroprocesor w uszkodzonej płycie głównej.

17. Umieść radiator we właściwej pozycji i opuść dźwignię, aby go zabezpieczyć.
18. Aby zainstalować nową płytę główną w obudowie, wsuń jej przód między napęd dyskiety a zespół wentylatora i umieść ją tak, aby złącza były dopasowane do styków obudowy.

19. Wsuń płytę główną ku tyłowi komputera, aż zatrzaśnie się przedni zatrzask.



20. Ponownie podłącz kable odłączone od płyty głównej. Sprawdź, czy wszystkie kable są poprowadzone prawidłowo. Patrz podrozdział “Identyfikowanie części na płycie głównej” na stronie 4.
21. Ponownie zainstaluj zespół karty nośnej PCI oraz adaptery.
22. Przejdź do podrozdziału “Zakończenie wymiany części” na stronie 30.

Wymiana radiatora

Uwaga

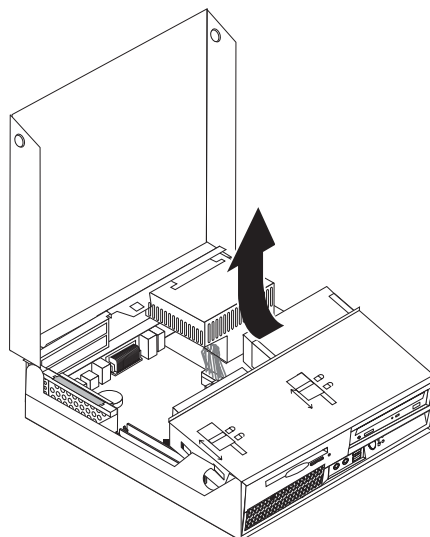
Nie wolno otwierać komputera ani próbować naprawy przed zapoznaniem się z rozdziałem “Ważne informacje dotyczące bezpieczeństwa” w *Podręczniku na temat bezpieczeństwa i gwarancji* dostarczanym wraz z komputerem. *Podręcznik na temat bezpieczeństwa i gwarancji* znajduje się w serwisie WWW wsparcia pod adresem <http://www.lenovo.com/support>.

Sekcja ta zawiera instrukcje dotyczące wymiany radiatora.

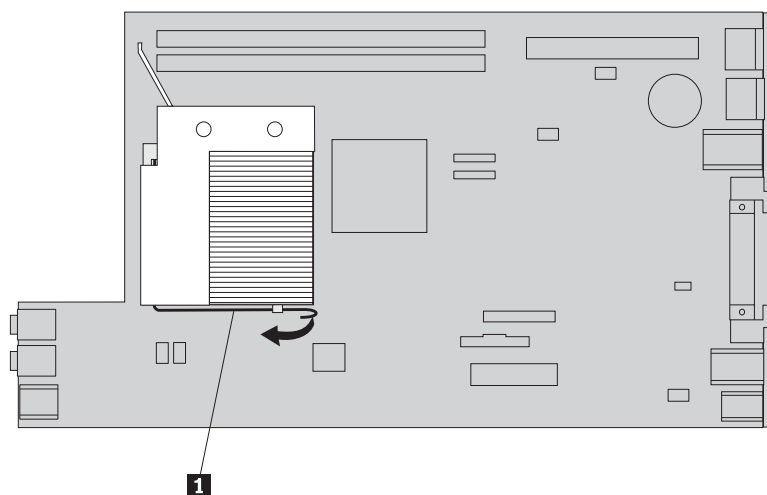
Aby wymienić radiator:

1. Otwórz pokrywę komputera. Patrz podrozdział “Otwieranie pokrywy” na stronie 5.

2. Obróć zespół wnęki napędu w górę, aby dostać się do radiatora.



3. Zdejmij radiator z płyty głównej, obracając dźwignię **1** zabezpieczającą radiator, aż będzie całkowicie w pozycji podniesionej. Ostrożnie zdejmij radiator z płyty głównej.



4. Umieść nowy radiator we właściwej pozycji i opuść dźwignię, aby go zabezpieczyć.
5. Przejdź do podrozdziału “Zakończenie wymiany części” na stronie 30.

Wymiana napędu dysku twardego

Uwaga

Nie wolno otwierać komputera ani próbować naprawy przed zapoznaniem się z rozdziałem “Ważne informacje dotyczące bezpieczeństwa” w *Podręczniku na temat bezpieczeństwa i gwarancji* dostarczanym wraz z komputerem. *Podręcznik na temat bezpieczeństwa i gwarancji* znajduje się w serwisie WWW wsparcia pod adresem <http://www.lenovo.com/support>.

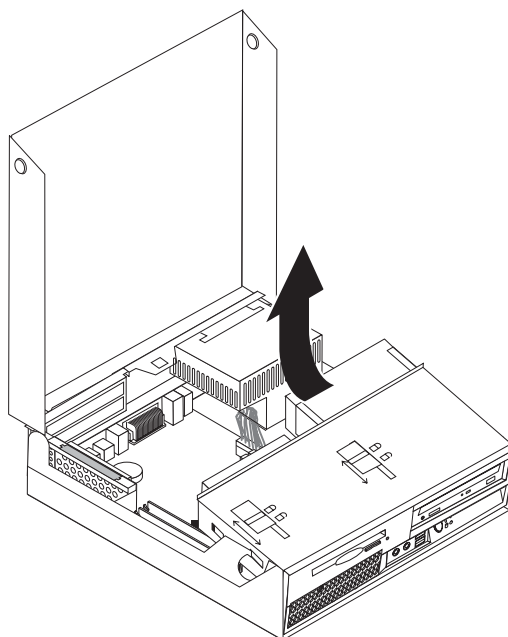
W tym podrozdziale znajdują się instrukcje wymiany napędu dysku twardego.

Ważne

Razem z nowym napędem dysku twardego dostarczany jest zestaw dysków CD *Product Recovery*. Zestaw dysków CD *Product Recovery* umożliwia odtworzenie fabrycznej zawartości dysku twardego. Więcej informacji dotyczących odzyskiwania fabrycznie zainstalowanego oprogramowania - patrz "Recovering software" w podręczniku *User Guide*.

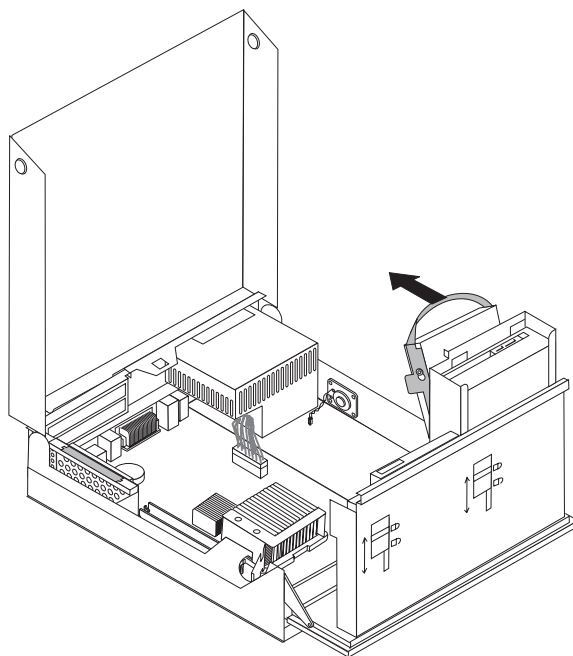
Aby wymienić dysk twardy, wykonaj następujące czynności:

1. Otwórz pokrywę komputera. Patrz podrozdział "Otwieranie pokrywy" na stronie 5.
2. Obróć zespół wężki napędu w górę, aby dostać się do płyty głównej.



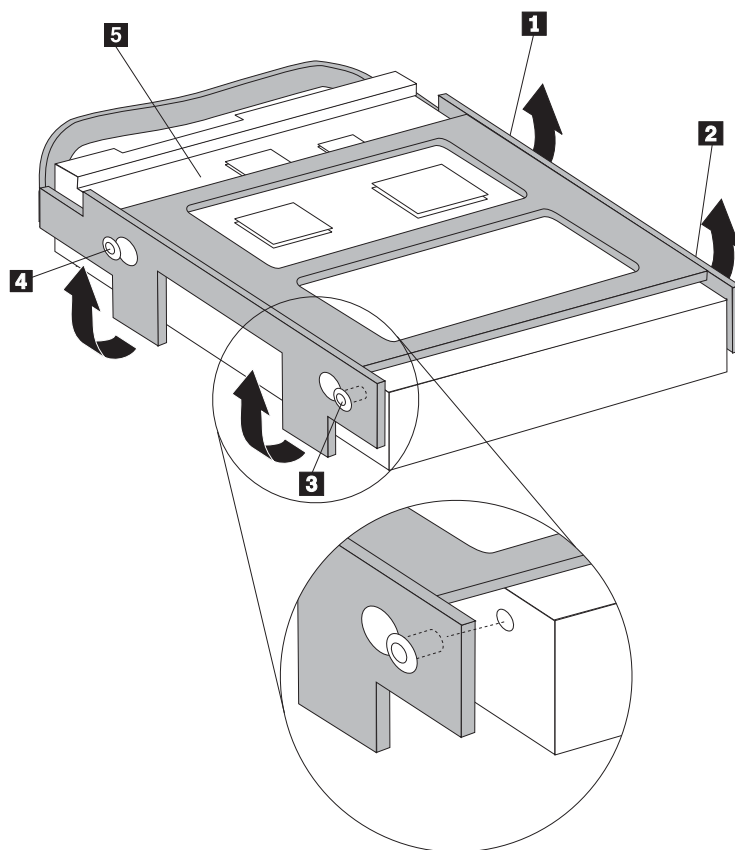
3. Jeśli jest zainstalowany napęd optyczny, odłącz od niego kabel sygnałowy, aby dostać się do kabli napędu dysku twardego.
4. Odłącz kabel sygnałowy i zasilający znajdujące się z tyłu napędu dysku twardego.

5. Obróć napęd dysku twardego i wspornik do tyłu, a następnie wyciągnij z wnęki, trzymając go za niebieski uchwyt.



6. Wyjmij zepsuty napęd dysku twardego ze wspornika, wyginając wspornik.

7. Zainstaluj nowy napęd w niebieskim wsporniku, wygnij wspornik i dopasuj elementy do **1** do **4** wspornika do otworów w napędzie dysku twardego. Nie dotykaj układu elektronicznego **5** na spodzie dysku twardego.



8. Zainstaluj napęd dysku twardego i wspornik we wnęce napędu.
9. Obracaj napęd i wspornik do przodu komputera do zatrzaśnięcia we właściwej pozycji.
10. Podłącz kabel sygnałowy i zasilający z tyłu nowego napędu dysku twardego.
11. Przejdź do podrozdziału “Zakończenie wymiany części” na stronie 30.

Wymiana napędu optycznego

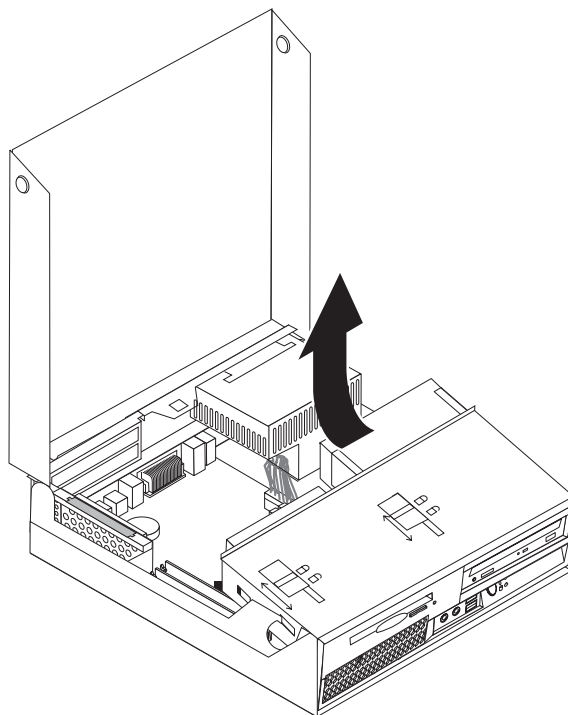
Uwaga

Nie wolno otwierać komputera ani próbować naprawy przed zapoznaniem się z rozdziałem “Ważne informacje dotyczące bezpieczeństwa” w *Podręczniku na temat bezpieczeństwa i gwarancji* dostarczanym wraz z komputerem. *Podręcznik na temat bezpieczeństwa i gwarancji* znajduje się w serwisie WWW wsparcia pod adresem <http://www.lenovo.com/support>.

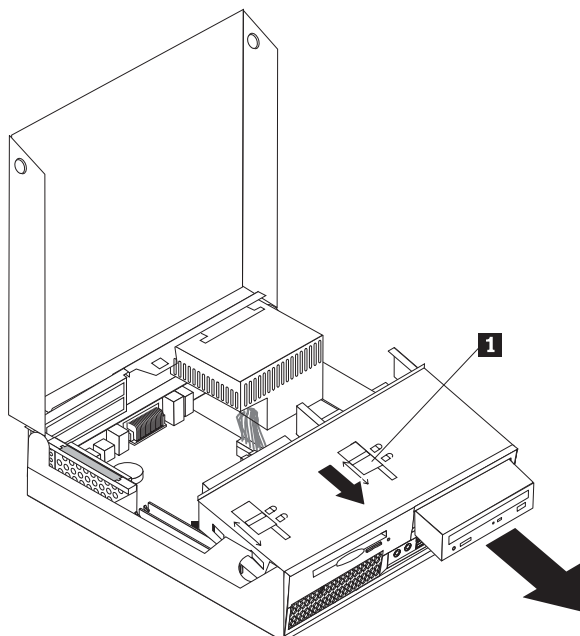
W tym podrozdziale znajdują się instrukcje wymiany napędu optycznego.

1. Otwórz pokrywę komputera. Patrz podrozdział “Otwieranie pokrywy” na stronie 5.

2. Obróć zespół wnętrza napędu w górę, aby dostać się do napędu optycznego.



3. Odłącz kabel sygnałowy i zasilający znajdujące się z tyłu napędu optycznego.
4. Przesuń blokadę napędu optycznego **1** do pozycji otwartej.
5. Otwórz drzwiczki z przodu napędu optycznego i wysuń go z przodu komputera.



6. Zainstaluj nowy napęd optyczny we wnęce.
7. Przesuń blokadę napędu optycznego do pozycji zamkniętej.
8. Podłącz kabel sygnałowy i zasilający z tyłu napędu optycznego.
9. Przejdź do podrozdziału “Zakończenie wymiany części” na stronie 30.

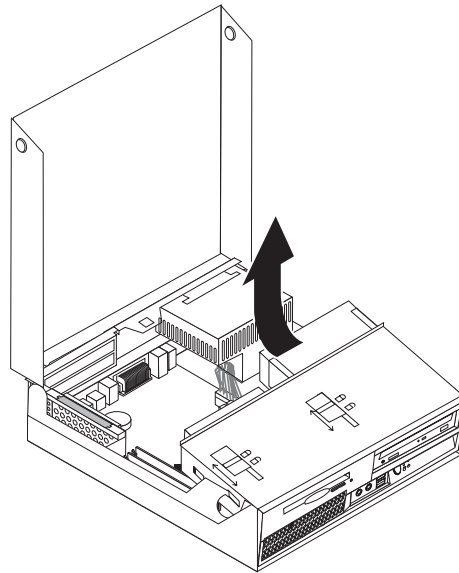
Wymiana napędu dyskietek

Uwaga

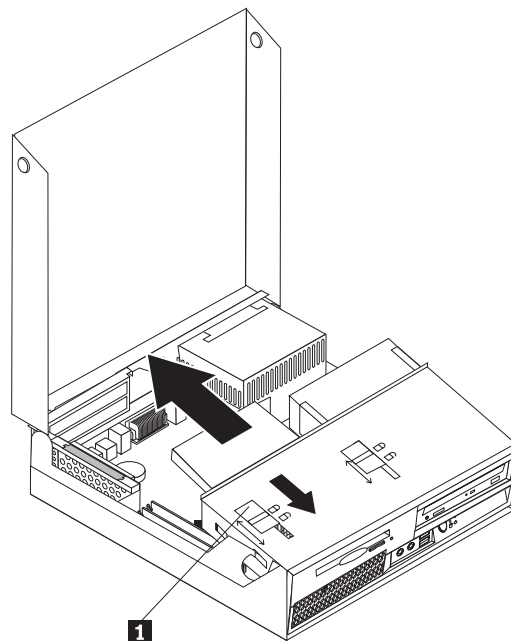
Nie wolno otwierać komputera ani próbować naprawy przed zapoznaniem się z rozdziałem “Ważne informacje dotyczące bezpieczeństwa” w *Podręczniku na temat bezpieczeństwa i gwarancji* dostarczanym wraz z komputerem. *Podręcznik na temat bezpieczeństwa i gwarancji* znajduje się w serwisie WWW wsparcia pod adresem <http://www.lenovo.com/support>.

Sekcja ta zawiera instrukcje dotyczące wymiany napędu dyskietek.

1. Otwórz pokrywę komputera. Patrz podrozdział “Otwieranie pokrywy” na stronie 5.
2. Obróć zespół wnętrza napędu w górę, aby dostać się do napędu dyskietek.



3. Przesuń blokadę napędu dyskietek **1** do pozycji otwartej.
4. Przesuń napęd dyskietek do tyłu komputera i wyjmij go.



5. Odłącz płaski kabel z tyłu zepsutego napędu dyskietek.
6. Podłącz płaski kabel do nowego napędu dyskietek.
7. Zainstaluj nowy napęd od tyłu w zespole wnęki napędu i zablokuj go we właściwym miejscu.
8. Przejdź do podrozdziału “Zakończenie wymiany części” na stronie 30.

Wymiana modułu pamięci

Uwaga

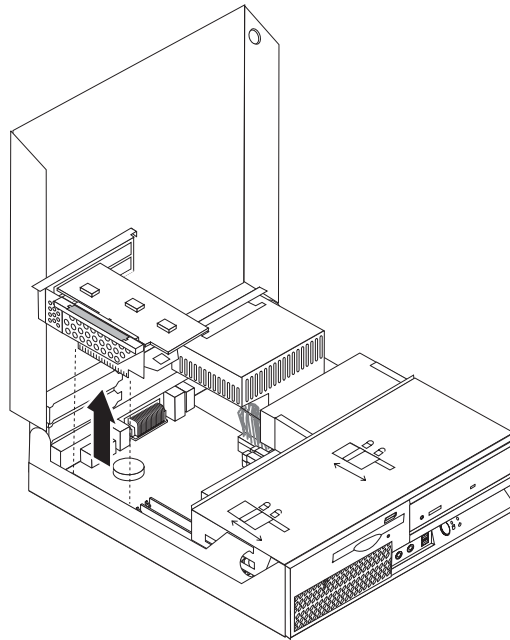
Nie wolno otwierać komputera ani próbować naprawy przed zapoznaniem się z rozdziałem “Ważne informacje dotyczące bezpieczeństwa” w *Podręczniku na temat bezpieczeństwa i gwarancji* dostarczanym wraz z komputerem. *Podręcznik na temat bezpieczeństwa i gwarancji* znajduje się w serwisie WWW wsparcia pod adresem <http://www.lenovo.com/support>.

W tym podrozdziale znajdują się instrukcje wymiany modułów pamięci.

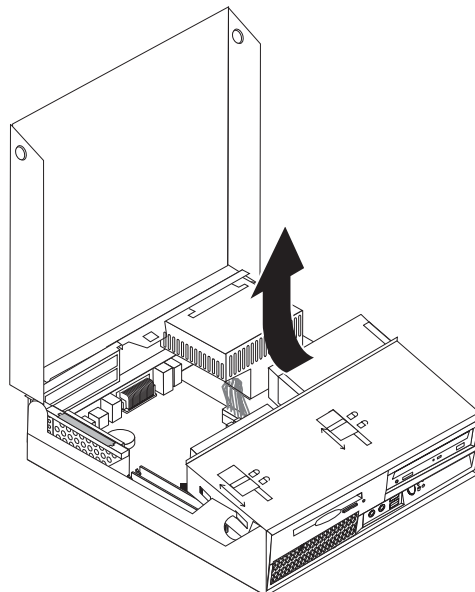
Uwaga: W tym komputerze można zainstalować dwa moduły pamięci.

1. Otwórz pokrywę komputera. Patrz podrozdział “Otwieranie pokrywy” na stronie 5.

2. Przytrzymując tył obudowy komputera, pociągnij do góry za uchwyt, aby usunąć zespół karty nośnej PCI wraz z zainstalowanymi na nim adapterami.

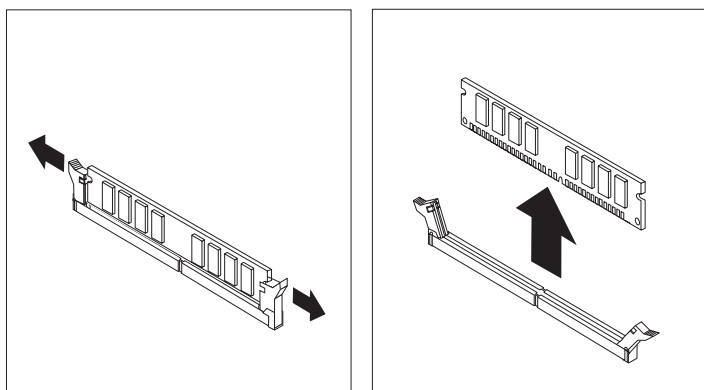


3. Obróć zespół wężki napędu w górę, aby dostać się do płyty głównej.

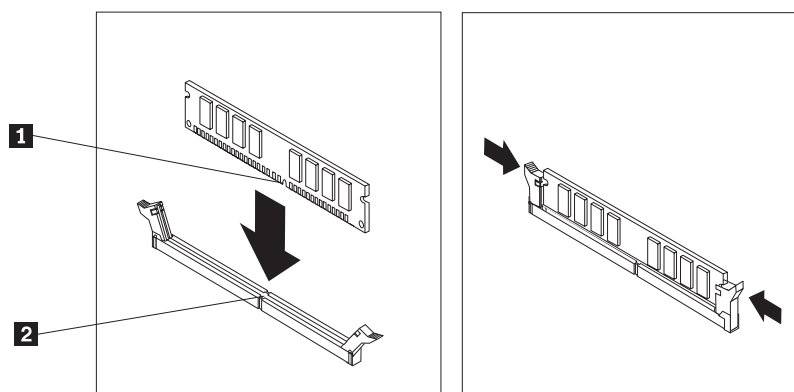


4. Znajdź złącza pamięci. Patrz podrozdział “Identyfikowanie części na płycie głównej” na stronie 4.

5. Wyjmij wymieniany moduł pamięci, otwierając zaciski podtrzymujące w sposób pokazany na ilustracji.



6. Ustaw nowy moduł pamięci nad złączem pamięci. Upewnij się, że wycięcie **1** w module pamięci jest prawidłowo dopasowane do wypustu w złączu **2** na płycie głównej. Wciśnij moduł pamięci w złącze, aż zamkną się zaciski podtrzymujące.



7. Ponownie zainstaluj zespół karty nośnej PCI oraz adaptory.
8. Przejdź do podrozdziału “Zakończenie wymiany części” na stronie 30.

Wymiana adaptera PCI

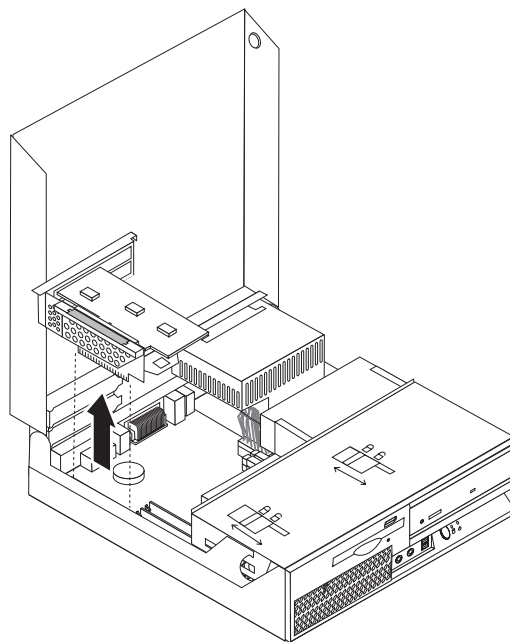
Uwaga

Nie wolno otwierać komputera ani próbować naprawy przed zapoznaniem się z rozdziałem “Ważne informacje dotyczące bezpieczeństwa” w *Podręczniku na temat bezpieczeństwa i gwarancji* dostarczanym wraz z komputerem. *Podręcznik na temat bezpieczeństwa i gwarancji* znajduje się w serwisie WWW wsparcia pod adresem <http://www.lenovo.com/support>.

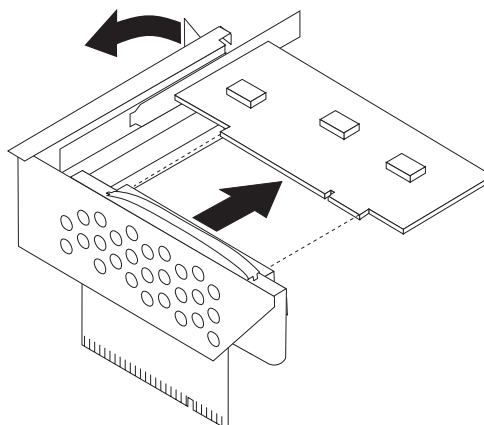
W tym podrozdziale znajdują się instrukcje wymiany adaptera PCI.

1. Otwórz pokrywę komputera. Patrz podrozdział “Otwieranie pokrywy” na stronie 5.

- Przytrzymując z lewej strony tył obudowy komputera, pociągnij do góry za uchwyt, aby usunąć zespół karty nośnej PCI wraz z zainstalowanymi na nim adapterami.

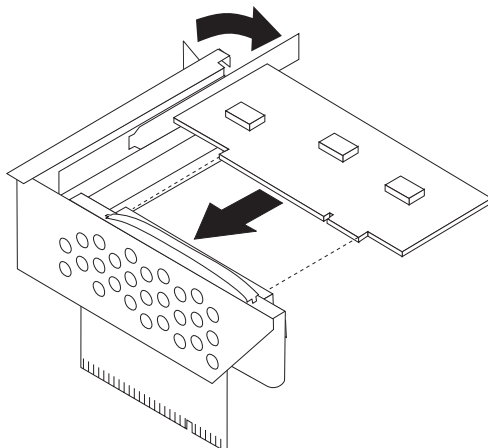


- Otwórz zatrzask adaptera i wyjmij zepsuty adapter.



- Wyjmij nowy adapter z opakowania antystatycznego.
- Zainstaluj nowy adapter w złączu rozszerzenia na karcie nośnej PCI.
- Upewnij się, że adapter jest całkowicie zamocowany w złączu.

7. Zamknij zatrzask adaptera, aby zablokować adapter.



8. Zainstaluj ponownie zespół karty nośnej PCI na płycie głównej.
9. Przejdź do podrozdziału “Zakończenie wymiany części” na stronie 30.

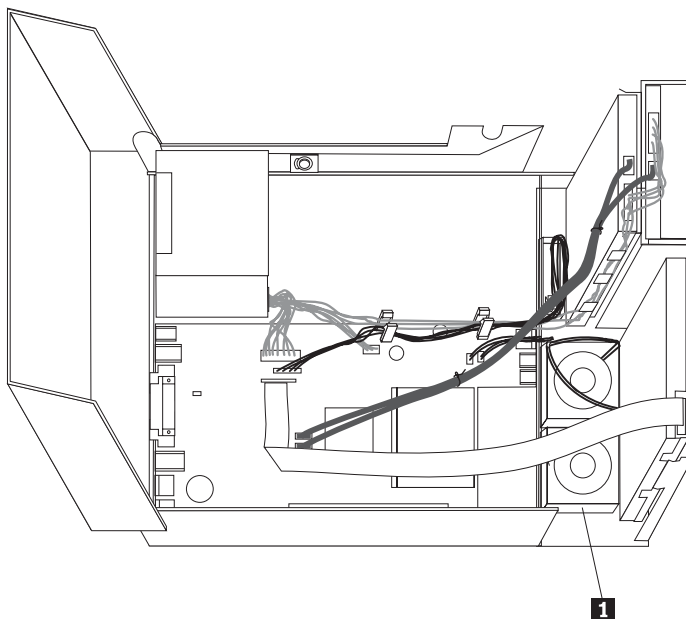
Wymiana zespołu wentylatora

Uwaga

Nie wolno otwierać komputera ani próbować naprawy przed zapoznaniem się z rozdziałem “Ważne informacje dotyczące bezpieczeństwa” w *Podręczniku na temat bezpieczeństwa i gwarancji* dostarczanym wraz z komputerem. *Podręcznik na temat bezpieczeństwa i gwarancji* znajduje się w serwisie WWW wsparcia pod adresem <http://www.lenovo.com/support>.

Sekcja ta zawiera instrukcje dotyczące wymiany zespołu wentylatora.

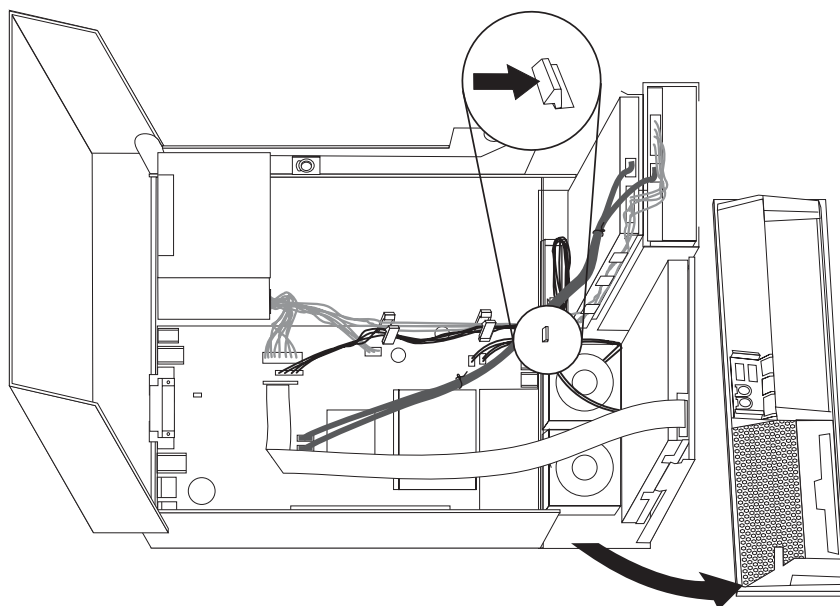
1. Otwórz pokrywę komputera. Patrz podrozdział “Otwieranie pokrywy” na stronie 5.
2. Obróć zespół wnętrza napędu w górę, aby uzyskać dostęp do zespołu wentylatora **1**.



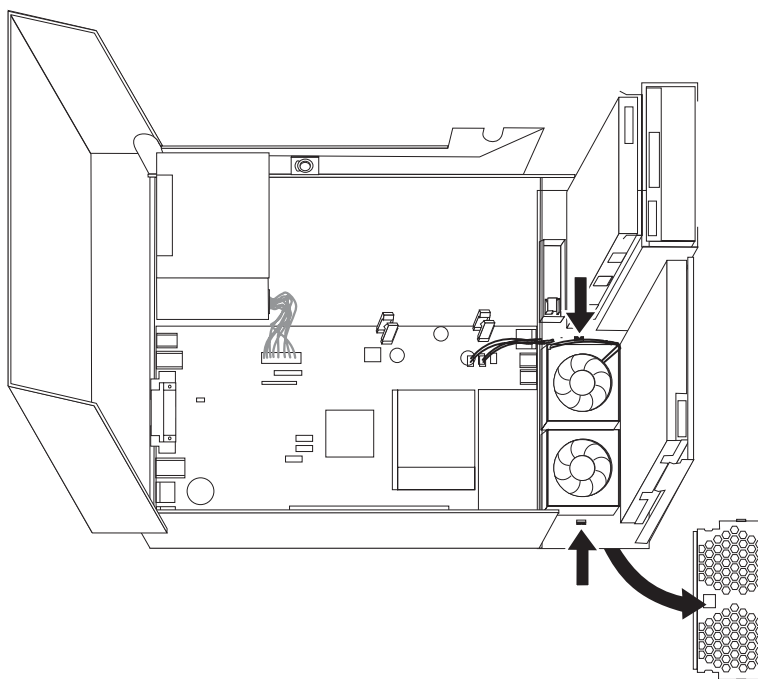
3. Odłącz kable zespołu wentylatora od płyty głównej. Patrz podrozdział “Identyfikowanie części na płycie głównej” na stronie 4.

Uwaga: Zapamiętaj położenie kabli wentylatora, odłączając je od płyty głównej.

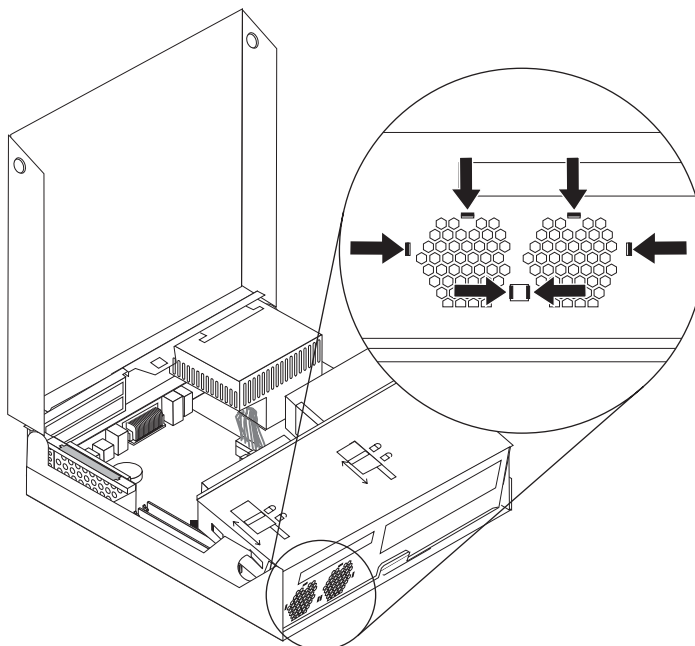
4. Wyjmij przednią obcęję, zwalniając zaczep w sposób pokazany na rysunku i obracając obcęję ku górze.



5. Wyjmij plastikową wkładkę wentylatora spod obcejmy, zwalniając zaczepy, jak to pokazano na rysunku.



6. Wyjmij zespół wentylatora, zwalniając zaczepy, jak to pokazano na rysunku.



7. Zainstaluj nowy zespół wentylatora i podłącz kable wentylatora do płyty głównej.
8. Ponownie zainstaluj plastikową wkładkę wentylatora.
9. Ponownie zainstaluj przednią obudowę.
10. Przejdź do podrozdziału “Zakończenie wymiany części” na stronie 30.

Wymiana wewnętrznego głośnika

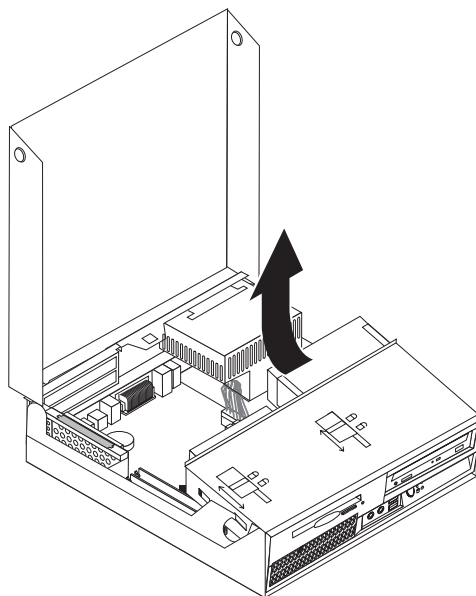
Uwaga

Nie wolno otwierać komputera ani próbować naprawy przed zapoznaniem się z rozdziałem “Ważne informacje dotyczące bezpieczeństwa” w *Podręczniku na temat bezpieczeństwa i gwarancji* dostarczanym wraz z komputerem. *Podręcznik na temat bezpieczeństwa i gwarancji* znajduje się w serwisie WWW wsparcia pod adresem <http://www.lenovo.com/support>.

W tym podrozdziale znajdują się instrukcje wymiany wewnętrznego głośnika.

1. Otwórz pokrywę komputera. Patrz podrozdział “Otwieranie pokrywy” na stronie 5.

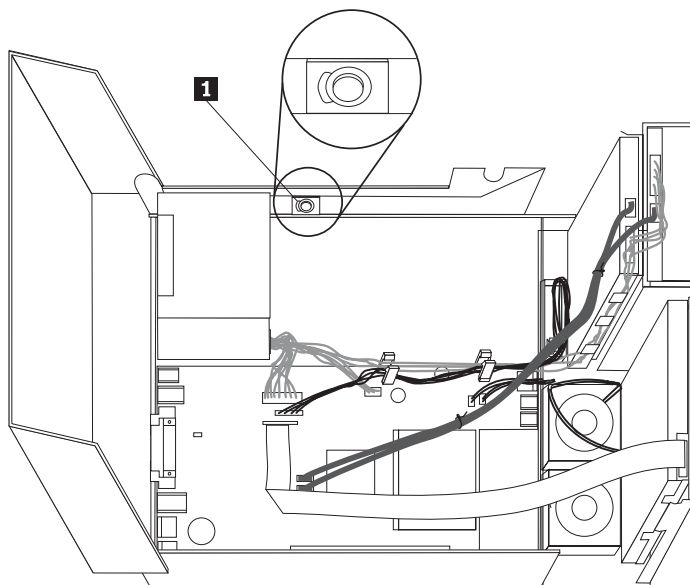
2. Obróć zespół wnęki napędu w górę, aby dostać się do płyty głównej.



3. Znajdź złącze głośnika wewnętrznego na płycie głównej. Patrz podrozdział “Znajdowanie elementów komputera” na stronie 1.
4. Odłącz kabel głośnika wewnętrznego od płyty głównej. Patrz podrozdział “Identyfikowanie części na płycie głównej” na stronie 4.

Uwaga: Zapamiętaj położenie kabla głośnika, odłączając go od płyty głównej.

5. Przesuń wewnętrzny głośnik **1** do góry, aż do uwolnienia go z metalowych zaczepów. Następnie odchyl spód głośnika na zewnątrz i wyjmij głośnik z obudowy.



- Umieść spód nowego głośnika wewnętrznego w metalowych zaczepekach, a następnie pochyl górną część głośnika do wewnątrz, aby zatrzasnąć go we właściwym położeniu.
- Podłącz kabel głośnika do płyty głównej. Patrz podrozdział “Identyfikowanie części na płycie głównej” na stronie 4.
- Przejdź do podrozdziału “Zakończenie wymiany części” na stronie 30.

Wymiana klawiatury

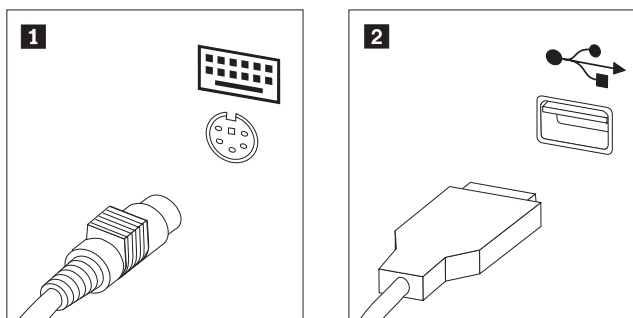
Uwaga

Nie wolno otwierać komputera ani próbować naprawy przed zapoznaniem się z rozdziałem “Ważne informacje dotyczące bezpieczeństwa” w *Podręczniku na temat bezpieczeństwa i gwarancji* dostarczanym wraz z komputerem. *Podręcznik na temat bezpieczeństwa i gwarancji* znajduje się w serwisie WWW wsparcia pod adresem <http://www.lenovo.com/support>.

W tym podrozdziale znajdują się instrukcje wymiany klawiatury.

- Wyjmij wszystkie nośniki (dyskiety, dyski CD lub taśmy) z napędów, zamknij system operacyjny i wyłącz wszystkie podłączone urządzenia oraz sam komputer.
- Odłącz wszystkie kable zasilające od gniazd elektrycznych.
- Znajdź złącze klawiatury.

Uwaga: Klawiatura może być podłączona do standardowego złącza klawiatury **1** lub do złącza USB **2**. W zależności od miejsca podłączenia klawiatury, patrz “Znajdowanie złączy z tyłu komputera” na stronie 3 lub “Znajdowanie elementów sterujących i złączy z przodu komputera” na stronie 2.



- Odłącz kabel uszkodzonej klawiatury od komputera.
- Podłącz kabel nowej klawiatury do jednego ze złączy USB.
- Przejdź do podrozdziału “Zakończenie wymiany części” na stronie 30.

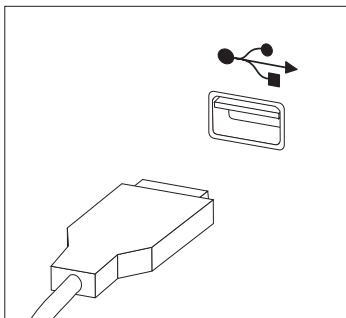
Wymiana myszy

Uwaga

Nie wolno otwierać komputera ani próbować naprawy przed zapoznaniem się z rozdziałem “Ważne informacje dotyczące bezpieczeństwa” w *Podręczniku na temat bezpieczeństwa i gwarancji* dostarczanym wraz z komputerem. *Podręcznik na temat bezpieczeństwa i gwarancji* znajduje się w serwisie WWW wsparcia pod adresem <http://www.lenovo.com/support>.

W tym podrozdziale znajdują się instrukcje wymiany myszy.

1. Wyjmij wszystkie nośniki (dyskiety, dyski CD lub taśmy) z napędów, zamknij system operacyjny i wyłącz wszystkie podłączone urządzenia oraz sam komputer.
2. Odłącz wszystkie kable zasilające od gniazd elektrycznych.
3. Znajdź złącze myszy. Patrz “Znajdowanie elementów sterujących i złączy z przodu komputera” na stronie 2 lub “Znajdowanie złączy z tyłu komputera” na stronie 3.



4. Odłącz kabel uszkodzonej myszy od komputera.
5. Podłącz kabel nowej myszy do jednego ze złączy USB.
6. Przejdź do podrozdziału “Zakończenie wymiany części”.

Zakończenie wymiany części

Po wymianie części należy zamknąć pokrywę komputera i podłączyć wszystkie kable, w tym od linii telefonicznych i kable zasilające. Ponadto, w zależności od wymienianej części, może zająć potrzeba potwierdzenia zaktualizowanej informacji w programie Setup Utility. Patrz “Using the Setup Utility program” w podręczniku *User Guide*.

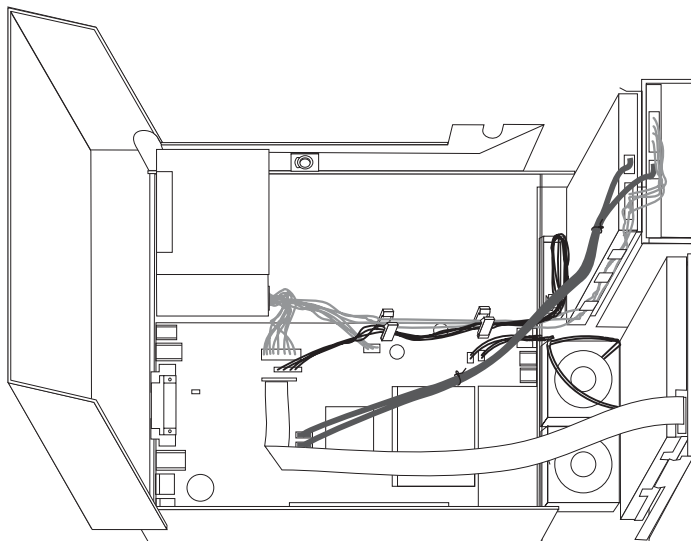
Aby zakończyć wymianę części:

1. Upewnij się, że wszystkie komponenty złożono poprawnie, a wewnątrz komputera nie zostały żadne narzędzia ani nieprzykręcone wkręty. Informacje o położeniu komponentów zawiera podrozdział “Znajdowanie elementów komputera” na stronie 1.

- Przed obniżeniem zespołu wnętrza napędu upewnij się, że kable są poprowadzone prawidłowo.

Ważne

Pamiętaj, aby poprawnie ułożyć wszystkie kable zasilające, tak aby ominąć zespół wnętrza napędu. Układaj kable z dala od zawiasów i boków obudowy.



- Opuść zespół wnętrza napędu i ustaw blokady napędów w pozycji zamkniętej. W przeciwnym razie nie będzie można zamknąć pokrywy komputera.
- Zamknij pokrywę komputera.
- Jeśli zainstalowana jest blokada pokrywy, zablokuj pokrywę.
- Podłącz do komputera zewnętrzne kable i kable zasilające. Patrz podrozdział "Znajdowanie złączy z tyłu komputera" na stronie 3.
- Jeśli wymieniasz płytę główną lub procesor, zaktualizuj system BIOS. Patrz podrozdział "Aktualizacja systemu BIOS z dyskietki lub dysku CD-ROM".
- Aby zaktualizować konfigurację, patrz "Using the Setup Utility program" w podręczniku *User Guide*.

Uwaga: W większości regionów świata firma Lenovo wymaga zwrotu uszkodzonej części wymienianej przez klienta. Informacje na ten temat dostarczane są z wymienianą częścią lub wkrótce po jej dostarczeniu.

Aktualizacja systemu BIOS z dyskietki lub dysku CD-ROM

Ważne

Uruchom program Setup Utility, aby wyświetlić informacje o systemie. Patrz "Using the Setup Utility program" w podręczniku *User Guide*. Jeśli numer seryjny i typ/model komputera wyświetlone w menu głównym nie odpowiadają danym wydrukowanym na etykiecie komputera, należy zaktualizować system BIOS, aby zmienić numer seryjny i typ/model komputera.

Aby zaktualizować system BIOS z dyskietki lub dysku CD-ROM, wykonaj następujące czynności:

1. Włóż dyskietkę lub dysk CD z aktualizacją programu systemowego (flash) odpowiednio do napędu dyskietek lub napędu optycznego. Aktualizacje programów systemowych są dostępne w sieci WWW pod adresem <http://www.lenovo.com/support>.

Uwaga: Jeśli wkładasz dysk CD-ROM do napędu optycznego, upewnij się, że komputer jest włączony.

2. Włącz komputer. Jeśli jest już włączony, wyłącz go i włącz ponownie. Rozpocznie się proces aktualizacji.
3. Po wyświetleniu wiersza komend wybierz na klawiaturze numer, który odpowiada właściwemu językowi, a następnie naciśnij klawisz Enter.
4. Po wyświetleniu pytania o zmianę numeru seryjnego naciśnij klawisz Y.
5. Wpisz siedmioznakowy numer seryjny komputera i naciśnij klawisz Enter.
6. Po wyświetleniu pytania o zmianę typu/modelu komputera naciśnij klawisz Y.
7. Wpisz siedmioznakowy typ/model komputera i naciśnij klawisz Enter.
8. Aby zakończyć aktualizowanie, postępuj zgodnie z instrukcjami wyświetlanymi na ekranie.

Dodatek. Uwagi

Lenovo może nie oferować we wszystkich krajach produktów, usług lub opcji omawianych w tej publikacji. Informacje o produktach i usługach dostępnych w danym kraju można uzyskać od lokalnego przedstawiciela Lenovo. Odwołanie do produktu, programu lub usługi Lenovo nie oznacza, że można użyć wyłącznie tego produktu, programu lub usługi. Zamiast nich można zastosować ich odpowiednik funkcjonalny pod warunkiem, że nie narusza to praw własności intelektualnej Lenovo. Jednakże cała odpowiedzialność za ocenę przydatności i sprawdzenie działania produktu, programu lub usługi pochodzących od innego producenta spoczywa na użytkowniku.

Lenovo może posiadać patenty lub złożone wnioski patentowe na towary i usługi, o których mowa w niniejszej publikacji. Przedstawienie tej publikacji nie daje żadnych uprawnień licencyjnych do tychże patentów. Pisemne zapytania w sprawie licencji można przysyłać na adres:

*Lenovo (United States), Inc.
500 Park Offices Drive, Hwy. 54
Research Triangle Park, NC 27709
U.S.A.
Attention: Lenovo Director of Licensing*

LENOVO GROUP LTD. DOSTARCZA TĘ PUBLIKACJĘ W TAKIM STANIE, W JAKIM SIĘ ZNAJDUJE ("AS IS") BEZ UDZIELANIA JAKICHKOLWIEK GWARANCJI (W TYM TAKŻE RĘKOJMI), WYRAŻNYCH LUB DOMNIEMANYCH, A W SZCZEGÓLNOŚCI DOMNIEMANYCH GWARANCJI PRZYDATNOŚCI HANDLOWEJ, PRZYDATNOŚCI DO OKREŚLONEGO CELU ORAZ GWARANCJI, ŻE PUBLIKACJA TA NIE NARUSZA PRAW STRON TRZECICH. Ustawodawstwa niektórych krajów nie dopuszczają zastrzeżeń dotyczących gwarancji wyraźnych lub domniemanych w odniesieniu do pewnych transakcji; w takiej sytuacji powyższe zdanie nie ma zastosowania.

Informacje zawarte w tej publikacji mogą zawierać niedokładności techniczne i błędy drukarskie. Informacje te są okresowo aktualizowane, a zmiany te zostaną uwzględnione w kolejnych wydaniach tej publikacji. Lenovo zastrzega sobie prawo do wprowadzania ulepszeń i/lub zmian w produktach i/lub programach opisanych w tej publikacji w dowolnym czasie, bez wcześniejszego powiadomienia.

Produkty opisane w niniejszym dokumencie nie są przeznaczone do zastosowań związanych z wszczepieniami lub podtrzymywaniem życia, gdzie niewłaściwe funkcjonowanie może spowodować uszczerbek na zdrowiu lub śmierć. Informacje zawarte w niniejszym dokumencie pozostają bez wpływu na specyfikacje produktów oraz gwarancje Lenovo. Żadne z postanowień niniejszego dokumentu nie ma charakteru wyraźnej lub domniemanej licencji czy zabezpieczenia bądź ochrony przed roszczeniami w ramach praw własności intelektualnej Lenovo lub stron trzecich. Wszelkie zawarte tu informacje zostały uzyskane w konkretnym środowisku i mają charakter ilustracyjny. Dlatego też rezultaty osiągnięte w innych środowiskach operacyjnych mogą być inne.

Lenovo ma prawo do korzystania i rozpowszechniania informacji przysłanych przez użytkownika w dowolny sposób, jaki uzna za właściwy, bez żadnych zobowiązań wobec ich autora.

Wszelkie wzmianki w tej publikacji na temat stron internetowych innych firm zostały wprowadzone wyłącznie dla wygody użytkowników i w żadnym wypadku nie stanowią

zachęty do ich odwiedzania. Materiały dostępne na tych stronach nie są częścią materiałów opracowanych dla tego produktu Lenovo, a użytkownik korzysta z nich na własną odpowiedzialność.

Wszelkie dane dotyczące wydajności zostały zebrane w kontrolowanym środowisku. Dlatego wyniki osiągane w innych środowiskach operacyjnych mogą być inne. Niektóre pomiary mogły być dokonywane na systemach będących w fazie rozwoju i nie ma gwarancji, że pomiary te wykonane na ogólnie dostępnych systemach dadzą takie same wyniki. Niektóre z pomiarów mogły być estymowane przez ekstrapolację. Rzeczywiste wyniki mogą być inne. Użytkownicy powinni we własnym zakresie sprawdzić odpowiednie dane dla ich środowiska.

Informacje dotyczące podłączenia do odbiornika telewizyjnego

Poniższe informacje mają zastosowanie do modeli posiadających fabrycznie zainstalowaną opcję podłączenia do odbiornika telewizyjnego.

Produkt ten wyposażony jest w technologię ochrony praw autorskich, która jest chroniona przez niektóre prawa patentowe Stanów Zjednoczonych oraz inne prawa własności intelektualnej, należące do Macrovision Corporation a także prawa innych właścicieli. Korzystanie z tej technologii jest możliwe jedynie za zgodą Macrovision Corporation. Technologia ta jest przeznaczona do użytku domowego oraz innego użytku w ograniczonym zakresie, chyba że Macrovision Corporation udzieli w tym zakresie zgody na innych warunkach. Odtwarzanie kodu źródłowego lub deasemblowanie jest zabronione.

Znaki towarowe

Następujące nazwy są znakami towarowymi Lenovo w Stanach Zjednoczonych i/lub w innych krajach:

Lenovo
ThinkCentre

IBM jest znakiem towarowym International Business Machines Corporation w Stanach Zjednoczonych i/lub w innych krajach.

Nazwy innych przedsiębiorstw, produktów i usług mogą być znakami towarowymi lub znakami usług innych podmiotów.

ThinkCentre

PN: 42Y4643

Drukowane w USA

(1P) P/N: 42Y4643

