

Vodič za sigurnost i jamstvo

Unutra

- **Važne sigurnosne informacije**
- **Informacijski resursi**
- **Jamstvo i druge napomene**
- **Korisnički zamjenjive jedinice (CRU-ovi)**

ThinkCentre

Vodič za sigurnost i jamstvo

Napomena:

Prije upotrebe ovih informacija i proizvoda na koje se one odnose, svakako pročitajte sljedeće:

- Poglavlje 1, “Važne sigurnosne informacije”, na stranici 1
- Poglavlje 3, “Lenovo Izjava o ograničenom jamstvu”, na stranici 19
- Poglavlje 5, “Napomene”, na stranici 59

Treće izdanje (veljača, 2007)

© Copyright Lenovo 2005, 2006.

Dijelovi © Autorsko pravo International Business Machines Corp. 2005.

Sva prava pridržana.

Sadržaj

| | |
|--|-----------|
| Poglavlje 1. Važne sigurnosne informacije. | 1 |
| Uvjeti koji zahtijevaju trenutnu akciju | 1 |
| Općenite sigurnosne upute. | 2 |
| Servis i nadogradnje | 2 |
| Zaštita od statičkog elektriciteta | 3 |
| Naponske žice i naponski adaptori | 4 |
| Prekidač za izbor napona | 4 |
| Produžni kablovi i slični uređaji | 5 |
| Utikači i utičnice | 5 |
| Vanjski uređaji | 6 |
| Baterije | 6 |
| Toplina i ventilacija proizvoda | 6 |
| Radno okruženje | 7 |
| Sigurnosne informacije o električnoj struji | 8 |
| Napomena za litijum bateriju | 9 |
| Sigurnosne informacije za modem | 9 |
| Izjava o laserskoj sukladnosti | 10 |
| Izjava o dovodu napajanja | 10 |
| Proizvodi s instaliranim opcijama TV prijemnika | 11 |
| Napomena za instalatera CATV sistema | 11 |
| Primjer uzemljenja antene | 12 |
| Sigurnost podataka | 13 |
| Čišćenje i održavanje | 13 |
| Upotreba slušalica | 14 |
| Dodatne sigurnosne informacije. | 14 |
| Poglavlje 2. Informacijski resursi | 15 |
| Folder Online knjige | 15 |
| ThinkVantage Centar produktivnosti | 15 |
| Pristup pomoći | 16 |
| www.lenovo.com | 16 |
| Zapisivanje podataka o vašem računalu | 17 |
| Poglavlje 3. Lenovo Izjava o ograničenom jamstvu | 19 |
| Dio 1 - Opći uvjeti. | 19 |
| Dio 2 - Uvjeti za pojedine zemlje | 22 |
| Dio 3 - Informacije o jamstvu | 35 |
| Jamstveni period | 35 |
| Tipovi jamstvenog servisa | 49 |
| Lista telefonskih brojeva širom svijeta | 50 |
| Dodatak jamstvu za Meksiko | 54 |
| Poglavlje 4. Korisnički zamjenjive jedinice (CRU-ovi) | 57 |

| | |
|---|-----------|
| Poglavlje 5. Napomene | 59 |
| Napomena za televizijski izlaz | 60 |
| Zaštitni znaci | 60 |
| Napomene o elektroničkom isijavanju | 61 |
| Federal Communications Commission (FCC) Izjava o usklađenosti | 61 |
| Izjava o sukladnosti za emitiranje Klase B od Industry Canada | 62 |
| European Union EMC Directive izjava o sukladnosti | 62 |
| Izjava za Klasu B za Koreju | 62 |
| VCCI izjava za Klasu B za Japan | 62 |
| Japanska usklađenost za proizvode manje ili jednake 20 A po fazi | 62 |
| Servisne informacije Lenovo proizvoda za Tajvan | 63 |
| Zahtjevi od Federal Communications Commission (FCC) i telefonske kompanije | 63 |
| Oznaka s potvrdom kanadskog Ministarstva za veze | 64 |
| Napomena o naponskoj žici | 64 |
| Napomena za polivinil kloridni (PVC) kabel i žicu | 67 |
| Napomene o odbacivanju električne i elektroničke opreme (WEEE) | 67 |
| WEEE izjava Europske Unije (EU). | 67 |
| Japanska izjava o recikliranju | 67 |
| Skupljanje i recikliranje iskorištenih Lenovo računala ili monitora | 67 |
| Odlaganje komponenti Lenovo računala | 68 |
| Zbrinjavanje iskorištenih litij baterija iz Lenovo računala | 68 |

Poglavlje 1. Važne sigurnosne informacije

Napomena

Molimo najprije pročitajte važne sigurnosne informacije.

Ove informacije vam mogu pomoći da sigurno koristite vaše desktop ili notebook osobno računalo. Pročitajte i čuvajte sve informacije koje su dostavljene s vašim računalom. Informacije u ovom dokumentu ne mijenjaju uvjete vašeg kupoprodajnog ugovora ili Lenovo™ Izjave o ograničenom jamstvu. Za više informacija pogledajte Poglavlje 3, “Lenovo Izjava o ograničenom jamstvu”, na stranici 19.

Sigurnost korisnika je važna. Naši proizvodi su razvijeni tako da budu sigurni i učinkoviti. Međutim, osobna računala su elektronički uređaji. Naponske žice, naponski adaptori i drugi dodaci mogu izazvati sigurnosne rizike koji mogu rezultirati s fizičkim ozljedama ili štetom na vlasništvu, posebno kod pogrešne upotrebe. Radi smanjenja tih rizika, slijedite upute koje ste dobili s proizvodom, proučite sva upozorenja na proizvodu i u uputama za rad i pregledajte informacije koje se nalaze u ovom dokumentu. Pažljivim sagledavanjem informacija koje se nalaze u ovom dokumentu i uz vaš proizvod, možete si pomoći u zaštiti od rizika i kreirati sigurnije radno, računalno okruženje.

Bilješka: Ove informacije uključuju reference na naponske adaptore i baterije. Osim prijenosnih osobnih računala, neki proizvodi (kao što su zvučnici ili monitori) se otpremaju s eksternim naponskim adaptorima. Ako imate takav proizvod, ove informacije se odnose na vaš proizvod. Dodatno, vaše računalo može sadržavati internu bateriju, veličine novčića, koja osigurava napon za sistemski sat, čak i kad je računalo isključeno, tako da se informacije o sigurnosti baterije odnose na sva računala.

Uvjeti koji zahtijevaju trenutnu akciju

Proizvodi se mogu oštetiti zbog pogrešne upotrebe ili nemara. Neka oštećenja proizvoda mogu biti toliko ozbiljna da se proizvod ne bi smio upotrebljavati dok ga ne pregleda i, ako je potrebno, ne popravi ovlašteni serviser.

Kao kod bilo kojeg elektroničkog uređaja, obratite pažnju na proizvod kad je uključen. U rijetkim slučajevima, možete primijetiti da iz vašeg stroja izlazi miris ili malo dima ili iskrica. Ili možete čuti zvukove kao pucketanje ili pištanje. Te pojave mogu značiti samo da je neka interna elektronička komponenta pokvarena i više ne radi sigurno i na kontrolirani način. Ili, one mogu označavati moguću opasnost. Međutim, ne izlažite se riziku i ne pokušavajte sami dijagnosticirati situaciju. Kontaktirajte Centar za podršku korisnika radi pomoći. Za popis telefonskih brojeva Servisa i podrške pogledajte “Lista telefonskih brojeva širom svijeta” na stranici 50.

Često provjerite da li ima oštećenja, istrošenosti ili znakova opasnosti na vašem računalu i njegovim komponentama. Ako imate nekih pitanja o stanju komponente, nemojte koristiti proizvod. Kontaktirajte korisnički Centar za podršku ili proizvođača proizvoda radi uputa o tome kako da pregledate proizvod i kako da ga date na popravak, ako je potrebno.

U malo vjerojatnom slučaju da primijetite bilo koje od sljedećih stanja ili ako ste zabrinuti za sigurnost vašeg proizvoda, prestanite ga koristiti i odspojite ga od dovoda napajanja i telekomunikacijskih linija, dok ne porazgovarate s korisničkim Centrom za podršku i ne dobijete dodatne upute.

- Naponske žice, utikači, naponski adaptori, produžni kablovi, štitnici od preopterećenja ili dovodi napajanja koji su napuknuti, polomljeni ili oštećeni.
- Znaci pregrijavanja, dim, iskenje ili vatra.
- Oštećenje baterije (kao napukline, ogrebotine), pražnjenje iz baterije ili nakupine stranih tvari na bateriji.
- Pucketavi ili piskavi zvuk ili jaki miris koji dolazi iz proizvoda.
- Znakovi prolivene tekućine ili udarca nekog objekta na računalo, naponsku žicu ili naponski adaptor.
- Znaci da je računalo, naponska žica ili naponski adaptor bilo izloženo vodi.
- Znak da je proizvod bio ispušten ili oštećen na bilo koji način.
- Proizvod ne radi normalno kad se držite uputa za rad.

Bilješka: Ako primijetite ove uvjete kod proizvoda (kao što je produžni kabel) koji nije proizveo Lenovo, prestanite koristiti taj proizvod dok ne kontaktirate proizvođača proizvoda radi dodatnih uputa ili dok ne nabavite prikladnu zamjenu.

Općenite sigurnosne upute

Uvijek se držite sljedećih mjera predostrožnosti da bi smanjili rizik od ozljede i štete.

Servis i nadogradnje

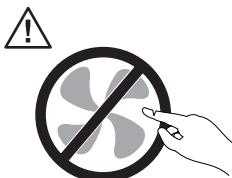
Ne pokušavajte sami servisirati proizvod osim ako za to niste upućeni od strane Centra za podršku korisnicima ili vaše dokumentacije. Obratite se samo ovlaštenom dobavljaču servisa koji ima odobrenje za popravak ovog određenog proizvoda.

Bilješka: Neke dijelove može nadograditi ili zamijeniti i korisnik. Nadogradnje se obično nazivaju i opcije. Zamjenski dijelovi odobreni za korisničku instalaciju se nazivaju i Korisnički zamjenjive jedinice ili CRU-ovi. Lenovo daje dokumentaciju s uputama za korisnika za instaliranje opcija ili zamjenu CRU-ova. Morate točno slijediti sve upute kad instalirate ili zamjenjujete dijelove. Off stanje indikatora napajanja ne mora nužno značiti da su razine napona unutar proizvoda na nuli. Prije uklanjanja poklopca s proizvoda opremljenih s AC strujnom žicom, uvijek budite sigurni da je struja isključena i da je proizvod isključen iz bilo kojeg izvora napajanja. Za više informacija o

CRU-ovima, pogledajte Priručnik za korisnike za ovaj proizvod. Ako imate nekih pitanja ili nedoumica, kontaktirajte korisnički Centar za podršku.

Iako nema pokretnih dijelova u vašem računalu nakon što se naponska žica odspoji, sljedeća upozorenja su potrebna za vašu sigurnost.

Opasnost



Opasni pomični dijelovi Ne približavajte prste ili druge dijelove tijela.

Pažnja



>Prije zamjene bilo kojeg CRU-a, isključite računalo i pričekajte tri do pet minuta da se računalo ohladi prije otvaranja poklopca.

Zaštita od statičkog elektriciteta

Statički elektricitet, iako bezopasan za vas, može ozbiljno oštetiti komponente i opcije računala. Nepravilno rukovanje sa statički-osjetljivim dijelovima može dovesti do oštećenja dijela. Kad otpakiravate opciju ili CRU, ne otvarajte statičko-zaštitno pakiranje koje sadrži dio, dok ne dobijete upute da ih instalirate.

Kada rukujete opcijama ili CRU-ovima ili izvodite bilo koji posao unutar računala, poduzmite sljedeće mjere predostrožnosti da izbjegnute oštećenje uzrokovano statičkim elektricitetom:

- Ograničite vaše kretanje. Kretanje mogu uzrokovati stvaranje statičkog elektriciteta oko vas.
- Uvijek pažljivo rukujte s komponentama. Prihvaćajte adaptore, memorijske module i ostale štampane ploče za rubove. Nikad ne dodirujte izložene strujne krugove.
- Spriječite da drugi dodiruju komponente.

- Prije zamjene dijela, prislonite zaštitno pakiranje u kojem se nalazi dio na metalni poklopac priključnice za proširenje ili na neku drugu neobojenu metalnu površinu na računalu u vremenu od bar dvije sekunde. Time će se smanjiti statički elektricitet na pakiranju i na vašem tijelu.
- Kad je moguće, izvadite statički-osjetljivi dio iz zaštitnog pakiranja i instalirajte dio bez da ga stavljate na neko drugo mjesto. Ako to nije moguće, stavite zaštitno pakiranje na ravnu, glatku površinu i onda stavite dio na to pakiranje.
- Ne stavljajte dio na poklopac računala ili na neku drugu metalnu površinu.

Naponske žice i naponski adaptori

Koristite samo naponske žice i adaptore koje je isporučio proizvođač proizvoda.

Naponske žice će dobiti odobrenje za sigurnost. Za Njemačku je to H05VV-F, 3G, 0.75 mm² ili bolji. Za ostale zemlje se koriste odgovarajući tipovi.

Nikad ne omatajte naponsku žicu oko adaptera ili drugih objekata. To može uzrokovati pucanje ili neko drugo oštećenje žice. To može predstavljati sigurnosni rizik.

Uvijek postavite naponske žice tako da se preko njih ne hoda, sapliče ili ubada s nekim objektima.

Zaštitite žicu i naponske adaptore od tekućina. Na primjer, ne stavljajte naponsku žicu ili adaptor blizu sudopera, zahoda ili na podove koji se čiste s tekućim sredstvima. Tekućine mogu uzrokovati kratki spoj, posebno ako je žica ili adaptor oštećena zbog pogrešne upotrebe. Tekućine mogu također uzrokovati postepenu koroziju izvoda na žici i/ili na konektoru adaptera, što može izazvati pregrijavanje.

Uvijek spajajte naponske žice i signalne kablove u ispravnom redosljedu i osigurajte da su svi konektori naponske žice sigurno i potpuno umetnuti u utičnice.

Nemojte koristiti naponske adaptore na kojima se vidi korozija na AC ulaznim pinovima ili se vide znaci pregrijavanja (kao što je deformirana plastika) na AC ulazu ili bilo gdje na naponskom adapteru.

Nemojte koristiti naponske žice na kojima električni kontakti na bilo kojem kraju pokazuju znakove korozije ili pregrijavanja ili kad se čini da je naponska žica na bilo koji način oštećena.

Prekidač za izbor napona

Neka računala su opremljena prekidačem za izbor napona koji se nalazi blizu mjesta spajanja naponske žice na računalo. Ako vaše računalo ima prekidač za izbor napona, pazite da ste postavili prekidač tako da odgovara naponu na vašoj električnoj utičnici. Nepravilno postavljanje prekidača za izbor napona može trajno oštetiti vaše računalo.

Ako vaše računalo nema prekidač za izbor napona, vaše računalo je oblikovano za rad samo na naponu zemlje ili regije gdje je nabavljeno.

Ako premjestite vaše računalo u drugu zemlju, obratite pažnju na sljedeće:

- Ako vaše računalo nema prekidač izbora napona, nemojte spajati računalo na električnu utičnicu dok ne provjerite da je napon na utičnici isti kao i u zemlji ili području gdje je računalo izvorno kupljeno.
- Ako vaše računalo ima prekidač za izbor napona, ne spajajte računalo na električnu utičnicu dok ne provjerite da je prekidač izbora napona postavljen tako da odgovara naponu te zemlje ili područja.

Ako niste sigurni koji napon je na vašoj utičnici, kontaktirajte lokalno poduzeće za opskrbu električnom energijom ili pogledajte službene Web stranice ili drugu literaturu za putnike u zemlju ili regiju gdje se nalazite.

Produžni kablovi i slični uređaji

Osigurajte da su produžni kablovi, zaštite od preopterećenja, dovodi napona i letve s utičnicama koje koristite odgovarajući i u skladu s električnim zahtjevima proizvođača. Nikad ne preopterećujte te uređaje. Ako se koriste letve s utičnicama, opterećenje ne smije premašiti ulaznu mjeru letve. Posavjetujte se s električarom radi više informacija, ako imate pitanja o naponskim opterećenjima, zahtjevima i mjerama ulaza.

Utikači i utičnice

Ako utičnica koju namjeravate koristiti s vašim računalom izgleda oštećena ili korodirana, nemojte ju koristiti dok ju ne zamijeni kvalificirani električar.

Ne savijajte i ne mijenjajte utikač. Ako je utikač oštećen, kontaktirajte proizvođača radi zamjene.

Ne dijelite električnu utičnicu s drugim kućnim ili komercijalnim aparatima koji troše velike količine struje; nestabilan napon može oštetiti vaše računalo, podatke ili spojene uređaje.

Neki proizvodi su opremljeni s utikačem s tri stopice. Takav utikač se može staviti samo u uzemljenu električnu utičnicu. To je sigurnosni dodatak. Ne pokušavajte to zaobići tako da na silu umetnete takav utikač u ne-uzemljenu utičnicu. Ako ne možete staviti utikač u utičnicu, kontaktirajte električara zbog dobivanja odgovarajućeg adaptora za utičnicu ili zbog zamjene utičnice s onom koja omogućuje ovaj sigurnosni dodatak. Nikad ne preopterećujte električnu utičnicu. Ukupno opterećenje sistema ne smije premašiti 80 posto od mjere granskog strujnog kruga. Posavjetujte se s električarom radi više informacija, ako imate pitanja o naponskim opterećenjima i mjerama granskih strujnih krugova.

Budite sigurni da je naponska utičnica koju koristite ispravno ožičena, lako dostupna i smještena blizu opreme. Nemojte do kraja rastegnuti naponske žice, pa da one zbog toga trpe.

Osigurajte da električna utičnica daje ispravan napon i struju za proizvod koji instalirate.

Pažljivo spajajte i odspajajte opremu na i iz električne utičnice.

Vanjski uređaji

Nemojte spajati ili odspajati kablove bilo kojeg vanjskog uređaja koji nisu USB i 1394 kablovi, dok je računalo uključeno jer može doći do štete na računalu. Da izbjegnute oštećenja na priključenim uređajima, pričekajte najmanje pet sekundi nakon isključivanja računala, a prije isključivanja vanjskih uređaja.

Baterije

Sva Lenovo osobna računala sadrže bateriju u obliku novčića, koja se ne može ponovno puniti, a koja služi za napajanje sistemskog sata. Dodatno, mnogi prenosivi proizvodi, kao notebook računala imaju baterijski uložak, koji se može puniti, koji osigurava napajanje sistema kad je u prijenosnom načinu. Baterijama koje dostavlja Lenovo za korištenje s vašim proizvodom je testirana kompatibilnost i one se trebaju zamijeniti samo s odobrenim dijelovima.

Nikad ne pokušavajte otvoriti ili popravljati nikakvu bateriju. Ne lomite, bušite i ne spaljujte baterije i ne pokušavajte kratko spojiti metalne kontakte. Ne izlažite bateriju vodi ili drugim tekućinama. Ponovno puniti baterijski uložak točno u skladu s uputama koje se nalaze u dokumentaciji za proizvod.

Pogrešno rukovanje s baterijom može uzrokovati pregrijavanje, a to može uzrokovati pojavu plinova ili plamena na “otvoru” od baterijskog uložka ili male baterije. Ako je vaša baterija oštećena ili ako primijetite curenje iz baterije ili stvaranje naslaga na kontaktima baterije, prestanite ju koristiti i nabavite zamjenu od proizvođača baterije.

Baterije mogu oslabiti ako se ne koriste duže periode vremena. Kod nekih baterija (posebno Lithium Ion baterija), neupotrebljavanje i držanje ispražnjene baterije može povećati rizik od kratkog spoja baterije, što može skratiti njen vijek i također može predstavljati sigurnosnu opasnost. Nemojte dozvoliti da se Lithium-Ion baterije, koje se mogu ponovno puniti, potpuno isprazne i nemojte ih spremati ako su ispražnjene.

Toplina i ventilacija proizvoda

Računala, AC adaptori i mnogi dodaci mogu generirati toplinu kad su uključeni i kad se baterije pune. Uvijek slijedite ove osnovne mjere predostrožnosti:

- Ne ostavljajte vaše računalo, AC adaptor ili pribor u kontaktu s vašim krilom ili bilo kojim dijelom tijela duže vrijeme kad proizvod radi ili se pune baterije. Vaše računalo, AC adaptor i mnogi dodaci proizvode toplinu za vrijeme rada. Produženi kontakt s tijelom može uzrokovati nelagodu ili čak i opekline na koži.

- Ne punite baterije i ne radite s računalom, AC adaptorom ili priborom blizu zapaljivih materijala ili eksplozivne okoline.
- Ventilacijski otvori, ventilatori i/ili otvori za toplinu se nalaze na proizvodu radi sigurnosti, ugone i pouzdanosti rada. Ti uređaji se mogu nenamjerno blokirati, ako se proizvod stavi na krevet, kauč, tepih ili drugu mekanu površinu. Nikad ne blokirajte, ne pokrивajte i ne onemogućujte ta mjesta.

Najmanje jednom u tri mjeseca trebate pregledati da li u vašem stolnom računalu ima nakupina prašine. Prije tog pregleda isključite napajanje i izvucite naponsku žicu iz električne utičnice; zatim uklonite prašinu iz ventilacijskih otvora na kućištu. Ako primijetite nakupine prašine izvana, trebate također pregledati i unutrašnjost i ukloniti prašinu unutar računala, uključujući otvore za hlađenje, otvore na dovodu napajanja i ventilatore. Uvijek isključite i iskopčajte računalo prije otvaranja poklopca. Ako je moguće izbjegavajte rad s računalom u blizini jako prometnih područja. Ako morate raditi s računalom u ili blizu jako prometnog područja, trebate, ako je potrebno, češće čistiti vaše računalo.

Radi vaše sigurnosti i održavanja najboljih performansi računala uvijek slijedite ove osnovne mjere predostrožnosti za vaše stolno računalo:

- Poklopac treba biti zatvoren uvijek kad je računalo ukopčano.
- Redovito pregledavajte da li ima nakupina prašine izvana.
- Uklonite prašinu iz ventilacijskih i ostalih otvora na kućištu. U prašnjavim ili jako prometnim područjima može biti potrebno češće čišćenje računala.
- Ne zatvarajte i ne blokirajte ventilacijske otvore.
- Ne stavljajte računalo za vrijeme rada u namještaj, jer to može povećati rizik od pregrijavanja.
- Temperatura zraka u računalu ne bi smjela biti viša od 35° C (95° F).
- Nemojte koristiti ne-desktop uređaje za filtriranje zraka.

Radno okruženje

Optimalna okolina za upotrebu vašeg računala je 10°C-35°C (50°F-95°F) s vlažnosti između 35% i 80%. Ako je vaše računalo u skladištu ili se transportira na temperaturama manjim od 10°C (50°F), pričekajte da hladno računalo polako dosegne optimalnu radnu temperaturu od 10°C-35°C (50°F-95°F), prije upotrebe. Ovaj proces u ekstremnim uvjetima može potrajati i do dva sata. Ako se računalo počne koristiti prije nego što se zagrije na odgovarajuću temperaturu može doći do nepopravljivih šteta na vašem računalu.

Ako je moguće, postavite vaše računalo u dobro ventilirano i suho područje bez izravnog izlaganja suncu.

Držite električne aparate kao što su ventilator, radio, snažni zvučnici, klima i mikrovalne pećnice dalje od računala, zbog toga što jaka magnetska polja generirana njihovom upotrebom mogu oštetiti monitor i podatke na čvrstom disku.

Ne stavljajte nikakve napitke na ili pokraj računala ili drugih spojenih uređaja. Ako se tekućina prolje na ili u računalo ili spojeni uređaj, može doći do kratkog spoja ili drugog oštećenja.

Ne jedite i ne pušite iznad tastature. Čestice koje padnu na vašu tastaturu mogu uzrokovati oštećenje.

Sigurnosne informacije o električnoj struji

Opasnost

Električna struja u kablovima za napajanje, telefon i komunikacije je opasna.

Da izbjegnute opasnost od strujnog udara:

- **Da spriječite opasnost strujnog udara, ne koristite vaše računalo za vrijeme oluje.**
- **Ne spajajte i ne odspajajte kablove i ne izvodite instalacije, održavanje ili rekonfiguriranje ovog proizvoda za vrijeme grmljavinske oluje.**
- **Spojite sve električne kablove na propisno uzemljenu električnu utičnicu.**
- **Spojite na ispravne utičnice svu opremu koja će biti pripojena na ovaj proizvod.**
- **Kad je to moguće, koristite jednu ruku da spojite ili odspojite signalne kablove.**
- **Nikad ne uključujte nikakvu opremu kad je evidentna vatra, šteta od vode ili strukturno oštećenje opreme.**
- **Odspojite priključene električne kablove, telekomunikacijske sisteme, mreže i modeme prije otvaranja poklopca uređaja, osim ako niste dobili drukčiju uputu u instalacijskim i konfiguracijskim procedurama.**
- **Spajajte i odspajajte kablove kako je opisano u sljedećoj tablici, prilikom instaliranja, premještanja ili otvaranja poklopca ovog proizvoda ili priključenih uređaja.**

Za spajanje:

1. Sve isključite.
2. Najprije, priključite sve kablove na uređaje.
3. Priključite signalne kablove na konektore.
4. Priključite strujnu žicu u utičnicu.
5. Uključite uređaj.

Za odspajanje:

1. Sve isključite.
2. Najprije, izvadite strujnu žicu iz utičnice.
3. Uklonite signalne kablove iz konektora.
4. Uklonite sve kablove iz uređaja.

Napomena za litijum bateriju

Oprez

Ako se baterija nepropisno zamjenjuje postoji opasnost od eksplozije.

Kod zamjene litijumske baterije koristite samo isti ili ekvivalentan tip baterije koji preporuča proizvođač. Baterija sadrži litij i može eksplodirati ako se nepropisno koristi, rukuje ili zbrinjava.

Nemojte:

- Bacati i uranjati u vodu
- Zagrijavati na više od 100°C (212°F)
- Popravlјati i rastavljati bateriju

Zbrinite bateriju sukladno mjesnim uredbama i propisima.

Sljedeća izjava se odnosi na korisnike u državi Kalifornija u SAD.

Perkloratni materijal: Potrebno je specijalno rukovanje. Pogledajte www.dtsc.ca.gov/hazardouswaste/perchlorate.

Sigurnosne informacije za modem

Oprez

Da smanjite rizik od vatre, koristite samo No. 26 AWG ili veći telekomunikacijski kabel.

Radi smanjenja opasnosti od strujnog udara ili ozljede ili požara pri upotrebi telefonske opreme, uvijek se pridržavajte osnovne predostrožnosti kao što je:

- Nikad ne instalirajte telefonske žice za vrijeme grmljavinske oluje.
- Nikad ne instalirajte telefonske utikače u vlažnim lokacijama, osim ako utikač nije posebno oblikovan za vlažne lokacije.
- Nikad ne dotičite neizolirane telefonske žice ili terminale osim ako telefonska linija nije iskopčana iz mreže.
- Budite oprezni prilikom instaliranja ili preinake telefonskih linija.
- Izbjegavajte korištenje telefona (koji nisu bežični) za vrijeme grmljavinske oluje. Postoji mogućnost strujnog udara od munje.
- Ne koristite telefon da prijavite curenje plina u blizini tog curenja plina.

Izjava o laserskoj sukladnosti

Neki modeli osobnih računala su tvornički opremljeni sa CD ili DVD pogonom. CD i DVD pogoni se također prodaju i odvojeno kao opcije. CD i DVD pogoni su laserski proizvodi. Ovi su pogoni potvrđeni u SAD i u potpunosti odgovaraju zahtjevima Ministarstva zdravstva i socijalnih službi 21 kodeksa saveznih propisa (DHHS 21 CFR) podnaslov J za Klasu 1 laserskih proizvoda. Drugdje, ovi pogoni su potvrđeni u skladu sa zahtjevima Međunarodnog elektrotehničkog odbora (IEC) 60825-1 i CENELEC EN 60825-1 za Klasu 1 laserskih proizvoda.

Kad su CD ili DVD pogon instalirani, pazite na sljedeće upute za rukovanje.

Oprez

Upotreba kontrola ili prilagodbe ili izvedbe procedura drugih nego što su one navedene ovdje može rezultirati u rizičnim izlaganjima zračenju.

Ne skidajte poklopce s pogona. Skidanje poklopca CD ili DVD pogona može za posljedicu imati izlaganje opasnom laserskom zračenju. U CD ili DVD pogonu nema dijelova koji se mogu servisirati.

Neki CD i DVD pogoni sadrže ugrađenu lasersku diodu Klase 3A ili Klase 3B. Obratite pažnju na sljedeću napomenu.

Opasnost

Lasersko zračenje kod otvaranja. Ne gledajte u zraku, ne promatrajte izravno s optičkim instrumentima i izbjegavajte izravno izlaganje zrakama.

Izjava o dovodu napajanja

Nikad ne uklanjajte poklopac na dovodu napajanja niti na bilo kojem dijelu koji ima sljedeću naljepnicu.



Unutar svake komponente na kojoj se nalazi ovakva naljepnica su prisutne rizične razine napona, električnog toka i energije. Unutar tih komponenti nema dijelova koji se mogu servisirati. Ako sumnjate da postoji problem s nekim od tih dijelova, obratite se tehničaru u servisu.

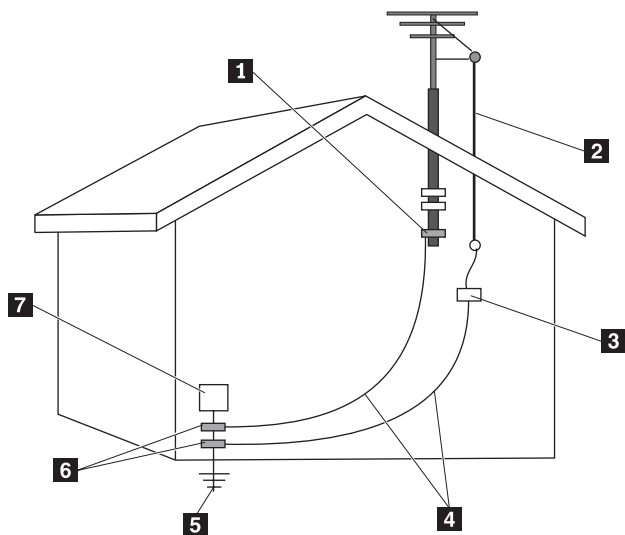
Proizvodi s instaliranim opcijama TV prijemnika

Donja napomena se odnosi na proizvode koji sadrže uređaj televizijskog (TV) prijemnika koji je spojen na vanjske antene ili na kablovske/CATV sisteme ili oboje i koji je namijenjen za instaliranje u Sjevernoj Americi. Korisnici i instalateri u drugim zemljama bi trebali slijediti lokalne propise i upute dok instaliraju uređaje koji se spajaju na vanjske antene i kablovske/CATV sisteme. Ako lokalna pravila nisu primjenjiva, preporučljivo je da korisnici/instalateri slijede upute slične ovima koje slijede.

Napomena za instalatera CATV sistema

Ovaj podsjetnik je napravljen da instalateru CATV sistema skrene pažnju na Članak 820-40 od National Electrical Code (NEC) koji daje upute za propisno uzemljenje i posebno navodi da kabel uzemljenja treba biti spojen na sistem uzemljenja zgrade, što je bliže moguće točki ulaska kabla.

Primjer uzemljenja antene



- | | | | |
|----------|---|----------|---|
| 1 | Uzemljenje | 5 | Elektrodni sistem uzemljenja napona (NEC Članak 250, Dio H) |
| 2 | Antenski vodič u ožičenju | 6 | Stezaljka uzemljenja |
| 3 | Dio za pražnjenje antene (NEC Dio 810-20) | 7 | Oprema elektroničkog servisa |
| 4 | Vodiči za uzemljenje (NEC Dio 810-21) | | |

Slika 1. Pravilno uzemljenje kabla

Sljedeća napomena se odnosi na sve zemlje i regije:

Opasnost



Uzemljenje vanjske antene

Ako je vanjska antena ili kablovski sistem spojen na opremu, budite sigurni da je antena ili kablovski sistem uzemljen radi zaštite od strujnog udara i statičkog pražnjenja.

Grmljavina

Za dodatnu zaštitu uređaja od grmljavine ili kad se ostavlja bez nadzora i neće se upotrebljavati duže vrijeme, odspojite ga iz zidne utičnice i odspojite antenu ili kablovski sistem. To će spriječiti oštećenje video proizvoda zbog grmljavine ili strujnih udara.

Linije napajanja

Vanjski antenski sistem se ne treba postavljati u blizini visećih linija napajanja ili gdje može pasti na takve linije napajanja ili strujne krugove. Kod instaliranja vanjskog antenskog sistema treba posebno paziti da se takvi naponski kablovi ili strujni krugovi ne diraju, jer kontakt s njima može biti fatalan.

Sigurnost podataka

Ne brišite nepoznate datoteke i ne mijenjajte imena datoteka ili direktorija koje niste sami kreirali; u suprotnom, softver vašeg računala može loše raditi.

Obratite pažnju na to da pristup mrežnim resursima može ostaviti vaše računalo ranjivim za računalne viruse, hakere i druge zlonamjerne aktivnosti koje mogu oštetiti vaše računalo, softver ili podatke. Vaša odgovornost je da osigurate odgovarajuću zaštitu u obliku vatrenog zida, antivirusnog softvera i anti-spyware softvera i da držite takav softver ažurnim.

Čišćenje i održavanje

Držite vaše računalo i radno mjesto čistim. Ugasite računalo i zatim iskopčajte naponsku žicu prije čišćenja računala. Nemojte nanositi nikakav tekući deterdžent izravno na računalo i ne koristite deterdžente koji sadrže zapaljivi materijal za čišćenje računala. Stavite deterdžent na meku tkaninu i zatim obrišite površine računala.

Upotreba slušalica

Ako vaše računalo ima i konektor za slušalice i audio-out konektor, uvijek koristite odgovarajući konektor za slušalice.

Prekomjerna upotreba slušalica u dužem periodu na visokoj glasnoći može biti opasna ako slušalice ne odgovaraju specifikacijama EN 50332-2. Izlaz za slušalice vašeg računala je u skladu s EN 50332-2 Podklauzula 5.1. Ta specifikacija ograničava maksimalni RMS izlazni napon računala na 150mV. Da spriječite oštećenje sluha, osigurajte da slušalice koje koristite odgovaraju EN 50332-2 (Podparagraf 6.1) za širokopoljansku karakteristiku napona od 75mV. Upotreba slušalica koje ne odgovaraju EN 50332-2 može biti opasna zbog velikih razina pritiska zvuka.

Ako vaše Lenovo računalo dolazi sa slušalicama u paketu, kombinacija slušalica i računala već odgovara specifikacijama EN 50332-1. Ako se koriste drukčije slušalice, osigurajte da odgovaraju EN 50332-2. (Podparagraf 6.1) za širokopoljansku karakteristični napon od 75mV. Upotreba slušalica koje ne odgovaraju EN 50332-2 može biti opasna zbog velikih razina pritiska zvuka.

Dodatne sigurnosne informacije

Plastične vrećice mogu biti opasne. Držite plastične vrećice dalje od djece da izbjegnute opasnost gušenja.

Poglavlje 2. Informacijski resursi

Nakon što postavite računalo uz pomoć dostavljenog postera, možete upotrijebiti informacije iz ovog poglavlja za pristup do korisnih resursa koji se odnose na vaše računalo.

Folder Online knjige

Folder Online knjige sadrži publikacije za pomoć u postavljanju i upotrebi računala. Folder Online knjige je predinstaliran na vašem računalu i nije potreban Internet za pregled publikacija. Sljedeće publikacije su dostupne u folderu Online knjige:

- *Vodič za korisnike*

Ova publikacija sadrži informacije o postavljanju vašeg računala, instaliranju opcija, softveru za obnavljanje, upotrebi Setup pomoćnog programa, ažuriranju sistemskih programa i rješavanju problema.
- *Vodič za zamjenu hardvera*

Ova publikacija sadrži korak-po-korak upute za zamjenu Korisnički zamjenjivih jedinica (CRU-ovi) u vašem računalu. CRU-ovi su dijelovi računala koje može nadograditi ili zamijeniti korisnik.

Za pregled publikacije otvorite Start izbornik na Windows desktopu, izaberite **All Programs**, izaberite **Online Books** i kliknite **Online Books**. Dva puta kliknite na odgovarajuću publikaciju za vaše računalo. Publikacije su također dostupne i na Lenovo Web stranici na <http://www.lenovo.com>.

Napomene:

1. Ove publikacije su u Portable Document Format (PDF) formatu, koji treba Adobe Acrobat Reader. Ako Adobe Acrobat Reader još nije instaliran na vaše računalo, pojavit će se poruka kad pokušate pogledati PDF datoteku i dobit ćete upute za instalaciju Adobe Acrobat Readera.
2. Publikacije koje su predinstalirane na vašem računalu su dostupne u drugim jezicima na Web stranici Lenovo podrške na <http://www.lenovo.com/support/>.
3. Ako želite instalirati drukčiju jezičnu verziju Adobe Acrobat Readera otidite na Adobe Web stranicu na <http://www.adobe.com> i spustite verziju koju želite koristiti.

ThinkVantage Centar produktivnosti

ThinkVantage® Centar produktivnosti je program koji vas vodi do glavnih izvora informacija i alata koji su namijenjeni za olakšavanje rada s računalom, povećanje sigurnosti, uz smanjenje troškova i povećanje produktivnosti. ThinkVantage Centar produktivnosti vam pomaže u postavljanju, razumijevanju i poboljšanju vašeg računala.

Program ThinkVantage Centar produktivnosti sadrži informacije o vašem računalu i jednostavan pristup do različitih tehnologija, kao što su:

- Program Rescue and Recovery
- Centar produktivnosti
- Rješenja sigurnosti klijenta
- Tvorničko obnavljanje
- Sistemska ažuriranja
- Servis i podrška

Bilješka: ThinkVantage tehnologije su dostupne samo na izabranim Lenovo računalima.

Za pristup do ThinkVantage Centra produktivnosti otvorite Start izbornik na Windows desktopu, izaberite **All Programs**, izaberite **ThinkVantage** i kliknite **Centar produktivnosti**.

Pristup pomoći

Pristup pomoći je online sistem pomoći koji sadrži informacije o tome kako započeti, o izvodenju osnovnih zadataka, postavkama za prilagodbu na vaše vlastite preference, zaštiti podataka, proširenjima i nadogradnjama i o rješavanju problema.

Da bi otvorili Pristup pomoći, otvorite Start izbornik na Windows desktopu, izaberite **All Programs**, izaberite **ThinkVantage** i kliknite **Pristup pomoći**. Nakon što otvorite Pristup pomoći, upotrijebite lijevi panel i napravite izbor iz kartica Sadržaj ili Indeks ili upotrijebite karticu Traži da pronađete određenu riječ ili rečenicu.

www.lenovo.com

Lenovo Web stranica (www.lenovo.com) sadrži veliku količinu informacija i servisa koji vam pomažu kod kupovine, nadogradnje i održavanja vašeg računala. Možete pristupiti najsvježijim informacijama za vaše računalo na Lenovo Web stranici. S www.lenovo.com Web stranice možete također:

- Kupiti desktop i notebook računala, monitore, projektore, nadogradnje i pribor za vaše računalo i vidjeti specijalne ponude.
- Kupiti dodatne usluge, kao što su podrška za hardver, operativne sisteme, aplikativne programe, postav i konfiguraciju mreže i prilagodene instalacije.
- Kupiti nadogradnje i proširene usluge popravka hardvera.
- Spustiti zadnje pogonitelje uređaja i ažuriranja softvera za vaš model računala.
- Pristupiti online priručnicima za vaše proizvode.
- Pristupiti Lenovo Izjavi o ograničenom jamstvu.
- Pristupiti informacijama o podršci i rješavanju problema za vaš model računala i ostale podržane proizvode.
- Pronaći telefonske brojeve servisa i podrške za vašu zemlju ili regiju.

- Pronaći najbližeg dobavljača servisa.

Zapisivanje podataka o vašem računalu

Zapisivanje podataka o vašem računalu može biti od pomoći ako vam zatreba servisiranje računala. Tehničar za servis će vjerojatno trebati te informacije.

Tip stroja, model i serijski broj su na naljepnici na vašem računalu. Upotrijebite sljedeću tablicu da zapišete te podatke.

| | |
|---------------------|-------|
| Ime proizvođača | _____ |
| Tip stroja i model | _____ |
| Serijski broj (S/N) | _____ |
| Datum kupovine | _____ |

Vaše računalo možete registrirati preko Interneta na sljedećoj Web stranici:

<http://www.lenovo.com/register>

Kad registrirate vaše računalo dobit ćete sljedeće pogodnosti:

- Brži servis kad nazovete radi pomoći
- Automatsko obavještanje o besplatnom softveru i specijalnim promotivnim ponudama

Za više informacija o registriranju vašeg računala pogledajte online sistem pomoći Pristup pomoći. Pogledajte "Pristup pomoći" na stranici 16 radi uputa o tome kako se otvara online sistem pomoći.

Poglavlje 3. Lenovo Izjava o ograničenom jamstvu

LSOLW-00 05/2005

Dio 1 - Opći uvjeti

Ova Izjava o ograničenom jamstvu obuhvaća Dio 1 - Opće uvjete, Dio 2 - Uvjete specifične za pojedinu zemlju i Dio 3 - Informacije o jamstvu. Uvjeti iz Dijela 2 zamjenjuju ili mijenjaju one iz Dijela 1. Jamstva koja pruža Lenovo u svojoj Izjavi o ograničenom jamstvu odnose se samo na Strojve koje od IBM-a ili svog prodavača kupite za vlastitu upotrebu, a ne za daljnju prodaju. Pojam "Stroj" znači Lenovo stroj, njegove opcije, svojstva, konverzije, nadogradnje ili periferne proizvode ili bilo koju kombinaciju toga. Pojam "Stroj" ne obuhvaća softverske programe, bilo predinstalirane sa Strojem, instalirane naknadno ili na neki drugi način. Ništa u ovoj Izjavi o jamstvu ne utječe na zakonska prava potrošača koja ugovor može ograničiti.

Što ovo Jamstvo pokriva

Lenovo jamči da je svaki Stroj 1) u besprijekornom stanju glede materijala i izrade i 2) u skladu sa službeno objavljenim specifikacijama Lenova ("Specifikacije") koje su dostupne na zahtjev. Jamstveni period za Stroj počinje na originalni datum instalacije i specificiran je u Dijelu 3 - Informacije o jamstvu. Datum na računu ili prodajnoj primki je datum instalacije, osim ako vas Lenovo ili prodavač ne obavijeste drukčije. Ako Lenovo ne odredi drukčije, ova jamstva važe samo u zemlji u kojoj ste pribavili Stroj.

OVA JAMSTVA SU VAŠA ISKLJUČIVA JAMSTVA I ZAMJENJUJU SVA DRUGA JAMSTVA ILI UVJETE, IZRAVNE ILI POSREDNE, UKLJUČUJUĆI, ALI NE OGRANIČAVAJUĆI SE NA, JAMSTVA ILI UVJETE PRODAJE NA TRŽIŠTU I PRIKLADNOSTI ZA NEKU ODREĐENU SVRHU. U NEKIM PODRUČJIMA ILI DRŽAVAMA NIJE DOPUŠTENO IZDVAJANJE IZRIJEKOM ILI POSREDNO DANIH JAMSTAVA, PA SE GORNJE IZUZEĆE NE MORA ODNOSITI I NA VAS. U TOM SLUČAJU, TAKVA JAMSTVA SU OGRANIČENA TRAJANJEM NA JAMSTVENI ROK. NAKON TOG ROKA NE PRIZNAJU SE NIKAKVA JAMSTVA. NEKA ZAKONODAVSTVA ILI DRŽAVE NE DOPUŠTAJU OGRANIČAVANJE TRAJANJA POSREDNIH JAMSTAVA, PA SE GORNJE OGRANIČENJE NE MORA ODNOSITI NA VAS.

Što ovo Jamstvo ne pokriva

Ovo jamstvo ne pokriva sljedeće:

- bilo koje softverske programe, predinstalirane ili isporučene sa Strojem ili instalirane naknadno;
- kvarove koji su rezultat nepropisnog korištenja, nesreće, modifikacija, neodgovarajućeg fizičkog ili radnog okruženja ili pogrešnog vašeg održavanja;
- kvarove uzrokovane proizvodom za koji Lenovo nije odgovoran; i

- bilo koje ne-Lenovo proizvode, uključujući one koje Lenovo možda dobavlja i uključuje u neki Lenovo Stroj na vaš zahtjev.

Jamstvo prestaje skidanjem ili promjenom identifikacijskih oznaka na Stroju ili njegovim dijelovima.

Lenovo ne jamči neprekidan i besprijekoran rad Stroja.

Svaka tehnička ili druga podrška omogućena za Stroj pod jamstvom, kao što je pomaganje s "kako-da" pitanjima i onima koja se odnose na postav i instalaciju Stroja, omogućena je **BEZ JAMSTAVA U BILO KOJEM OBLIKU**.

Kako dobiti Jamstveni servis

Jamstveni servis može dati Lenovo, IBM®, vaš prodavač, ako je ovlašten za izvođenje jamstvenog servisa ili neki drugi ovlašteni dobavljač jamstvenog servisa. Svaki od njih se ovdje naziva "Dobavljač servisa".

Ako Stroj ne funkcioniра kako je zajamčeno za vrijeme jamstvenog perioda, kontaktirajte Dobavljača servisa. Ako ne registrirate Stroj kod Lenova, možda će se od vas tražiti dokaz o kupovini kao potvrda vaših prava na jamstveni servis.

Što će Lenovo napraviti da ispravi probleme

Kad nazovete Dobavljača servisa radi servisa, morate slijediti procedure za određivanje i rješavanje problema koje mi navedemo. Početnu dijagnozu vašeg problema može napraviti ili tehničar putem telefona ili elektronički pristupom na web stranicu za podršku.

Tip jamstvenog servisa koji vrijedi za vaš Stroj je naveden u Dijelu 3 - Informacije o jamstvu.

Vi ste odgovorni za spuštanje i instaliranje namjenskih ažuriranja softvera s web stranice za podršku ili s drugih elektroničkih medija i za praćenje uputa koje osigurava vaš Dobavljač servisa. Ažuriranja softvera mogu uključivati osnovni ulazno/izlazni sistemski kod (nazvan "BIOS"), pomoćne programe, pogonitelje uređaja i druga ažuriranja softvera.

Ako vaš problem može biti riješen s Korisnički zamjenjivom jedinicom ("CRU") (npr. tipkovnica, miš, zvučnik, memorija, pogon tvrdog diska), vaš Dobavljač servisa će vam dostaviti te dijelove da ih sami zamijenite.

Ako Stroj ne funkcioniра kako je zajamčeno za vrijeme jamstvenog perioda i vaš problem se ne može riješiti putem telefona ili elektronički, pomoću primjene ažuriranja softvera ili pomoću CRU-a, vaš Dobavljač servisa će prema vlastitom nahođenju ili, 1) popraviti Stroj tako da on funkcioniра kako je zajamčeno ili 2) zamijeniti ga s drugim koji je iste funkcionalnosti. Ako vaš Dobavljač servisa ne može učiniti ništa od ovog, možete vratiti Stroj na mjestu kupovine i novac će vam biti vraćen.

Kao dio jamstvenog servisa vaš Dobavljač servisa može također instalirati izabrane inženjerske promjene koje se odnose na Stroj.

Zamjena Stroja ili Dijela

Tamo gdje jamstvo obuhvaća zamjenu Stroja ili dijela, predmet koji Dobavljač servisa zamijeni postaje vlasništvo Lenova, a zamjena postaje vaše vlasništvo. Vi se očitujete da su svi skinuti dijelovi originalni i nepromijenjeni. Zamjena ne mora biti nova, ali će biti u dobrom radnom stanju i funkcionalno barem jednaka zamijenjenom dijelu. Zamjena dobiva jamstveni status zamijenjenog dijela.

Vaše dodatne odgovornosti

Prije nego što Dobavljač servisa zamijeni Stroj ili dio, sporazumno ste ukloniti sve dodatke, dijelove, opcije, promjene i priključke koji nisu pod jamstvom.

Također se slažete da ćete:

1. osigurati da je Stroj slobodan od zakonskih opterećenja ili ograničenja koja sprečavaju zamjenu;
2. pribaviti ovlaštenje od vlasnika da vaš Dobavljač servisa može servisirati Stroj koji nije u vašem vlasništvu; i
3. gdje je to moguće, prije obavljanja servisa:
 - a. slijediti servisne procedure koje osigurava vaš Dobavljač servisa;
 - b. kopirati ili osigurati sve programe, podatke i sredstva pohranjena u Stroju; i
 - c. osigurati vašem Dobavljaču servisa slobodan i siguran pristup vašim pogonima i objektima kako biste dopustili Lenovu da ispuni svoje obveze.
4. (a) osigurati da sve informacije o pojedincima koje se mogu prepoznati (Osobni podaci) budu izbrisane sa Stroja (do tehnički izvodivog opsega), (b) dozvoliti Dobavljaču servisa ili dobavljaču da obrade u vaše ime bilo koje preostale Osobne podatke, na način kako vaš Dobavljač servisa smatra potrebnim, a u svrhu ispunjavanja njegovih obveza prema ovoj Izjavi o ograničenom jamstvu (što može uključivati otpremu Stroja radi takve obrade na druge IBM servisne lokacije širom svijeta) i (c) osigurati da takva obrada bude u skladu sa zakonima koji se primjenjuju na takve Osobne podatke.

Ograničenje odgovornosti

Lenovo je odgovoran za gubitak ili štetu na vašem Stroju samo dok je on 1) u posjedu IBM-a ili 2) u tranzitu u onim slučajevima kad je Lenovo odgovoran za transportne troškove.

Ni Lenovo niti Dobavljač servisa nisu odgovorni za povjerljive, vlasničke ili osobne podatke na Stroju koji vraćate iz bilo kojeg razloga. Sve takve podatke trebate ukloniti sa Stroja prije vraćanja.

U nekim slučajevima, zbog propusta sa strane Lenova ili drugog potraživanja, imate pravo na odštetu od Lenova. U svakom takvom slučaju, bez obzira na osnovu po kojoj steknete pravo na potraživanje naknade štete od Lenova (uključujući i nepoštivanje

osnovnih odredbi ugovora, nehat, pogrešno predstavljanje ili druga potraživanja prema ugovoru ili zbog prekršaja), Lenovo je odgovoran samo za štete nastale kao posljedica

1. štete zbog tjelesne ozljede (uključujući i smrt) i štete na fizičkoj svojini i materijalnoj osobnoj imovini za koje je Lenovo pravno odgovoran; i
2. iznos ostalih stvarnih izravnih šteta ili gubitka, do troškova za Stroj koji je predmetom ovog potraživanja.

Ovo ograničenje se također primjenjuje i na Lenovo dobavljače, preprodavače i vašeg Dobavljača servisa. To je najviše za što su Lenovo, njegovi dobavljači, preprodavači i vaš Dobavljač servisa kolektivno odgovorni.

LENOVO, NJEGOVI DOBAVLJAČI ILI PREPRODAVAČI NISU NI POD KOJIM OKOLNOSTIMA ODGOVORNI ZA SLJEDEĆE: 1) POTRAŽIVANJA TREĆIH OSOBA OD VAS ZBOG NASTALE ŠTETE (OSIM ONE POD TOČKOM JEDAN GORE); 2) GUBITAK ILI OŠTEĆENJE PODATAKA; 3) POSEBNE, SLUČAJNE ILI NEIZRAVNE ŠTETE ILI POSLJEDIČNE GOSPODARSKE ŠTETE; ILI 4) GUBITAK ZARADE PRIHODA DOBROG GLASA ILI OČEKIVANE UŠTEDE. NEKA ZAKONODAVSTVA ILI DRŽAVE NE DOPUŠTAJU IZUZIMANJE ILI OGRANIČAVANJE SLUČAJNIH ILI POSLJEDIČNIH ŠTETA, PA SE GORNJE OGRANIČENJE NE MORA NUŽNO ODNOSITI NA VAS.

Primjenjivo pravo

I vi i Lenovo se slažete da se primjenjuje pravo zemlje u kojoj ste nabavili Stroj i da se prema tom pravu ravnaju, tumače i osiguravaju sva vaša i Lenovo prava, dužnosti i obveze koje proističu iz ili se odnose u bilo kojem obliku na određeni dio ove Izjave o ograničenom jamstvu, bez obzira na odredbe važećeg zakona o rješavanju sukoba zakona.

OVA VAM JAMSTVA DAJU POSEBNA ZAKONSKA PRAVA, A MOŽETE IMATI I DRUGA PRAVA KOJA SE RAZLIKUJU OD PODRUČJA DO PODRUČJA.

Područje sudske vlasti

Sva naša prava, dužnosti i obveze su podložne sudovima zemlje u kojoj ste nabavili Stroj.

Dio 2 - Uvjeti za pojedine zemlje

AMERIKE

ARGENTINA

Primjenjivo pravo: *Sljedeće se dodaje nakon prve rečenice:*

Bilo koji spor koji nastane iz ove Izjave o ograničenom jamstvu će biti poravnat isključivo na Ordinary Commercial sudu u Buenos Airesu.

BOLIVIJA

Primjenjivo pravo: *Sljedeće se dodaje nakon prve rečenice:*

Bilo koji spor koji nastane kao posljedica Izjave o ograničenom jamstvu bit će rješavan isključivo od strane sudova grada La Paz.

BRAZIL

Primjenjivo pravo: *Sljedeće se dodaje nakon prve rečenice:*

Bilo koji sudski spor koji nastane po ovoj Izjavi o ograničenom jamstvu će biti rješavan isključivo na sudu u Rio de Janeiru, RJ.

ČILE

Primjenjivo pravo: *Sljedeće se dodaje nakon prve rečenice:*

Bilo koji spor koji nastane iz ove Izjave o ograničenom jamstvu će biti poravnat isključivo na civilnim sudovima u Santiagu.

KOLUMBIJA

Primjenjivo pravo: *Sljedeće se dodaje nakon prve rečenice:*

Bilo koji spor koji nastane iz ove Izjave o ograničenom jamstvu će biti poravnat isključivo na sudovima Republike Kolumbije.

EKVADOR

Primjenjivo pravo: *Sljedeće se dodaje nakon prve rečenice:*

Bilo koji spor koji nastane kao posljedica Izjave o ograničenom jamstvu bit će rješavan isključivo od strane sudaca Quita.

MEKSIKO

Primjenjivo pravo: *Sljedeće se dodaje nakon prve rečenice:*

Bilo koji spor koji nastane kao posljedica Izjave o ograničenom jamstvu bit će rješavan isključivo od strane Saveznog suda Mexico City-ja, Savezni okrug.

PARAGVAJ

Primjenjivo pravo: *Sljedeće se dodaje nakon prve rečenice:*

Bilo koji spor koji nastane kao posljedica Izjave o ograničenom jamstvu bit će rješavan isključivo od strane sudova grada Asuncion.

PERU

Pravna nadležnost: *Sljedeće se dodaje nakon prve rečenice:*

Bilo koji spor koji nastane kao posljedica Izjave o ograničenom jamstvu bit će rješavan od strane sudaca i sudova Sudskog okruga Lima, Cercado.

Ograničenje odgovornosti: *Sljedeće se dodaje na kraj ovog odlomka:*

U skladu sa člankom 1328 Peruanskog Civilnog Koda ograničenja i isključenja koja su navedena u ovom odlomku se neće primjenjivati na štete uzrokovane namjernom Lenovo pogreškom ("dolo") ili velikim nemarom ("culpa inexcusable").

URUGVAJ

Primjenjivo pravo: *Sljedeće se dodaje nakon prve rečenice:*

Bilo koji spor koji nastane kao posljedica Izjave o ograničenom jamstvu bit će rješavan isključivo u nadležnosti Suda grada Montevideo.

VENEZUELA

Primjenjivo pravo: *Sljedeće se dodaje nakon prve rečenice:*

Bilo koji spor koji nastane kao posljedica Izjave o ograničenom jamstvu bit će rješavan isključivo u nadležnosti Sudova metropolskog područja grada Caracasa.

SJEVERNA AMERIKA

Kako dobiti Jamstveni servis: *Sljedeće se dodaje ovom odjeljku:*

Radi dobivanja jamstvenog servisa od IBM servisa u Kanadi ili Sjedinjenim Državama, nazovite 1-800-426-7378.

KANADA

Ograničenje odgovornosti: *Sljedeće zamjenjuje stavak 1 ovog odjeljka:*

1. štete zbog tjelesne ozljede (uključujući i smrt) ili fizičke štete na stvarnoj imovini i osobnoj imovini uzrokovane nemarom Lenova; i

Primjenjivo pravo: *Sljedeće zamjenjuje "zakone države u kojoj ste nabavili Stroj" u prvoj rečenici:*

zakoni Provincije Ontario.

SJEDINJENE DRŽAVE

Primjenjivo pravo: *Sljedeće zamjenjuje "zakone države u kojoj ste nabavili Stroj" u prvoj rečenici:*

pravo Države New York.

AZIJA TIHI OCEAN

AUSTRALIJA

Što je pokriveno ovim jamstvom: *Sljedeći paragraf se dodaje ovom odjeljku:*

Jamstva navedena u paragrafu su dodatak pravima koje imate prema Zakonu o trgovačkim odnosima iz 1974 ili drugim zakonskim propisima i ograničena su samo u opsegu dopuštenom važećim zakonima.

Ograničenje odgovornosti: *Sljedeće se dodaje ovom odjeljku:*

Kad Lenova krši uvjete jamstva određene Zakonom o trgovačkim odnosima iz 1974. ili drugim sličnim zakonima, odgovornost Lenova je ograničena na popravak ili zamjenu dobara ili isporuku odgovarajućih dobara. Tamo gdje je taj uvjet jamstva u vezi s pravom na prodaju, tiho posjedovanje ili jasnog nositelja ili je roba od vrste koja se redovno pribavlja za osobnu, kućnu ili domaću upotrebu ili potrošnju, onda se ne primjenjuje nijedno ograničenje u ovom članku.

Primjenjivo pravo: *Sljedeće zamjenjuje "zakone države u kojoj ste nabavili Stroj" u prvoj rečenici:*
zakoni Države ili Teritorija.

KAMBODŽA I LAOS

Važeće pravo: *Sljedeće zamjenjuje "zakone države u kojoj ste nabavili Stroj" u prvoj rečenici:*
pravo države New York, Sjedinjene Američke Države.

KAMBODŽA, INDONEZIJA I LAOS

Arbitraža: *Sljedeće se dodaje pod ovim zaglavljem:*

Parnice koje nastanu iz ili u vezi s Izjavom o ograničenom jamstvu bit će konačno riješene arbitražom koju će provesti Singapur u skladu s Pravilima arbitraže Singapurskog Internacionalnog arbitražnog centra ("SIAC pravila") koja su tada na snazi. Arbitražna odluka će biti konačna i obvezujuća za obje stranke bez žalbe i u pismenom obliku uskladena s činjenicama i zaključcima zakona.

Broj arbitara će biti tri, s tim da svaka stranka u raspravi ima pravo imenovati jednog arbitra. Dva arbitra imenovana od stranaka će odrediti trećeg arbitra koji će biti predsjedavajući u nastavku postupka. Odsutnost glavnog arbitra će nadomjestiti predsjednik SIAC-a. Ostale odsutne će nadomještati osobe imenovane od pojedine stranke. Rasprave će se nastaviti od mjesta na kojem su bile prekinute u trenutku odsutnosti.

Ako jedna od stranaka ne imenuje ili ne odredi arbitra u roku od 30 dana od dana kad je druga stranka imenovala svog, prvi imenovani arbitar će biti jedini arbitar, uz uvjet da je izabran na važeći i ispravan način.

Sve parnice će biti vođene, uključujući i sve predstavljene dokumente u takvim parnicama, na engleskom jeziku. Engleska jezična verzija ove Izjave o ograničenom jamstvu je ispred bilo koje druge jezične verzije.

HONG KONG S.A.R. KINA I MAKAO S.A.R. KINA

Važeće pravo: *Sljedeće zamjenjuje "zakone države u kojoj ste nabavili Stroj" u prvoj rečenici:*
pravo posebne Upravne oblasti Hong Kong, Kina.

INDIJA

Ograničenje odgovornosti: *Sljedeće zamjenjuje stavke 1 i 2 ovog odjeljka:*

1. odgovornost za tjelesno oštećenje (i smrt) ili štetu na stvarnoj imovini i materijalnoj osobnoj imovini se ograničava samo na ono što je uzrokovano nemarom Lenova; i
2. što se tiče drugih stvarnih šteta proizašlih u bilo kojoj situaciji zbog neizvršavanja obveze od strane Lenova, sukladno ili na bilo koji način u vezi s predmetom ove Izjave o ograničenom jamstvu, troškovi koje ste platili za pojedini Stroj koji je predmet potraživanja.

Arbitraža: *Sljedeće se dodaje pod ovim naslovom:*

Nesporazumi koji proizađu iz ili u vezi s ovom Izjavom o ograničenom jamstvu će konačno biti poravnati arbitražom koja će se održati u Bangaloreu, Indija u skladu sa zakonima Indije koji tada budu na snazi. Ishod arbitraže će biti konačan i obvezujući za stranke, bez prava na žalbu i bit će u pismenom obliku i usklađen sa činjenicama i zaključcima zakona.

Broj arbitara će biti tri, s tim da svaka stranka u raspravi ima pravo imenovati jednog arbitra. Dva arbitra imenovana od stranaka će odrediti trećeg arbitra koji će biti predsjedavajući u nastavku postupka. Odsutnost glavnog arbitra će nadomjestiti predsjednik Odvjetničke komore Indije. Ostale odsutne će nadomještati osobe imenovane od pojedine stranke. Rasprave će se nastaviti od mjesta na kojem su bile prekinute u trenutku odsutnosti.

Ako jedna od stranaka ne imenuje ili ne odredi arbitra u roku od 30 dana od dana kad je druga stranka imenovala svog, prvi imenovani arbitar će biti jedini arbitar, uz uvjet da je izabran na važeći i ispravan način.

Sve parnice će biti vođene, uključujući i sve predstavljene dokumente u takvim parnicama, na engleskom jeziku. Engleska jezična verzija ove Izjave o ograničenom jamstvu je ispred bilo koje druge jezične verzije.

JAPAN

Primjenjivo pravo: *Sljedeća rečenica se dodaje ovom odjeljku:*

Bilo koji problem u vezi s ovom Izjavom o ograničenom jamstvu će se najprije pokušati riješiti između nas u dobroj vjeri i u skladu s principima uzajamnog povjerenja.

MALEZIJA

Ograničenje odgovornosti: Riječ "**SPECIJALNO**" u stavci 3 petog odlomka se briše.

NOVI ZELAND

Što je pokriveno ovim jamstvom: *Sljedeći paragraf se dodaje ovom odjeljku:*

Jamstva navedena u ovom dijelu su dodatak svim pravima koja imate prema Zakonu o Potrošačkim jamstvima iz 1993. ili drugim zakonskim propisima, a koja se ne mogu isključiti ili ograničiti. Zakon o potrošačkim jamstvima iz 1993 neće se primjenjivati na robu koju isporučuje Lenovo, ako tražite tu robu u svrhu poslovne djelatnosti kako je određeno u Zakonu.

Ograničenje odgovornosti: *Sljedeće se dodaje ovom odjeljku:*

Tamo gdje Strojevi nisu pribavljeni u svrhu poslovanja kako je određeno Zakonom o potrošačkim jamstvima iz 1993., ograničenja ovog paragrafa podliježu ograničenjima u tom Zakonu.

NARODNA REPUBLIKA KINA (NRK)

Primjenjivo pravo: *Sljedeće zamjenjuje "zakone države u kojoj ste nabavili Stroj" u*

prvoj rečenici:

pravo države New York, Sjedinjene Američke Države (osim kad lokalno pravo zahtijeva drukčije).

FILIPINI

Ograničenje odgovornosti: *Stavak 3 u petom paragrafu se zamjenjuje sa sljedećim: SPECIJALNE (UKLJUČUJUĆI NOMINALNE I TIPIČNE ŠTETE), MORALNE, SLUČAJNE ILI NEIZRAVNE ŠTETE ZA BILO KOJE POSLJEDICNE GOSPODARSTVENE ŠTETE; ILI*

Arbitraža: Sljedeće se dodaje pod ovim naslovom
Nesporazumi koji proizađu iz ili u vezi s ovom Izjavom o ograničenom jamstvu će konačno biti poravnati arbitražom koja će se održati u Metro Manila, Filipini u skladu sa zakonima Filipina koji tada budu na snazi. Ishod arbitraže će biti konačan i obvezujući za stranke, bez prava na žalbu i bit će u pismenom obliku i usklađen sa činjenicama i zaključcima zakona.

Broj arbitara će biti tri, s tim da svaka stranka u raspravi ima pravo imenovati jednog arbitra. Dva arbitra imenovana od stranaka će odrediti trećeg arbitra koji će biti predsjedavajući u nastavku postupka. Odsutnost glavnog arbitra će nadomjestiti predsjednik od Philippine Dispute Resolution Center, Inc.. Ostale odsutne će nadomještati osobe imenovane od pojedine stranke. Rasprave će se nastaviti od mjesta na kojem su bile prekinute u trenutku odsutnosti.

Ako jedna od stranaka ne imenuje ili ne odredi arbitra u roku od 30 dana od dana kad je druga stranka imenovala svog, prvi imenovani arbitar će biti jedini arbitar, uz uvjet da je izabran na važeći i ispravan način.

Sve parnice će biti vođene, uključujući i sve predstavljene dokumente u takvim parnicama, na engleskom jeziku. Engleska jezična verzija ove Izjave o ograničenom jamstvu je ispred bilo koje druge jezične verzije.

SINGAPUR

Ograničenje odgovornosti: *Riječi "SPECIJALNE" i "GOSPODARSTVENE" u stavku 3 petog paragrafa se brišu.*

EUROPA, SREDNJI ISTOK, AFRIKA (EMEA)

SLJEDEĆI UVJETI SE ODNOSE NA SVE EMEA ZEMLJE:

Uvjeti ove Izjave o ograničenom jamstvu se primjenjuju na Strojve Lenova ili Lenovo prodavača.

Kako dobiti Jamstveni servis:

*Dodajte sljedeći odlomak u **Zapadnoj Europi** (Andora, Austrija, Belgija, Cipar, Češka Republika, Danska, Estonija, Finska, Francuska, Njemačka, Grčka, Mađarska, Island, Irska, Italija, Latvija, Lihtenštajn, Letonija, Luksemburg, Malta, Monako, Nizozemska,*

Norveška, Poljska, Portugal, San Marino, Slovačka, Slovenija, Španjolska, Švedska, Švicarska, Ujedinjeno Kraljevstvo, Država Vatikan i svaka druga država kasnije uključena u Europsku uniju, od dana pristupanja):

Jamstvo za Strojve nabavljene u zapadnoj Europi će važiti i primjenjivati se u svim zapadno evropskim zemljama uz uvjet da su Strojevi objavljeni i dostupni u tim zemljama.

Ako ste kupili Stroj u nekoj od zemalja Zapadne Evrope, kako je gore definirano, jamstvo za servis za Stroj u tim zemljama možete dobiti od Dobavljača servisa, uz uvjet da je Stroj objavljen i dostupan od strane Lenova u zemlji u kojoj želite dobiti servis.

Ako ste kupili PC Stroj u Albaniji, Armeniji, Bjelarusiji, Bosni i Hercegovini, Bugarskoj, Hrvatskoj, Češkoj Republici, Gruziji, Mađarskoj, Kazakstanu, Kirgiziji, Srbiji, Crnoj Gori, BJR Makedoniji, Republici Moldovi, Poljskoj, Rumunjskoj, Rusiji, Slovačkoj, Sloveniji ili Ukrajini, jamstveni servis za kupljeni Stroj možete dobiti u tim zemljama od Dobavljača servisa, uz uvjet da je Stroj objavljen i učinjen dostupnim od strane Lenova u zemlji u kojoj želite dobiti servis..

Ako ste kupili Stroj u Srednje Istočnoj ili Afričkoj zemlji, možete dobiti jamstveni servis za taj Stroj od Dobavljača servisa u zemlji kupovine, uz uvjet da je Stroj objavljen i učinjen dostupnim od strane Lenova u toj zemlji. Jamstveni servis u Africi je dostupan u krugu od 50 kilometara od Dobavljača servisa. Vi ste odgovorni za transportne troškove za Strojve koji se nalaze dalje od 50 kilometara od Dobavljača servisa.

Primjenjivo pravo:

Fraza "zakoni zemlje u kojoj ste kupili Stroj" zamjenjuje se s:

- 1) "pravo Austrije" u **Albaniji, Armeniji, Azerbajdžanu, Bjelarusiji, Bosni i Hercegovini, Bugarskoj, Hrvatskoj, Gruziji, Mađarskoj, Kazakstanu, Kirgistanu, BJR Makedoniji, Republici Moldovi, Poljskoj, Rumunjskoj, Rusiji, Slovačkoj, Sloveniji, Tadžikistanu, Turkmenistanu, Ukrajini, Uzbekistanu, Srbiji i Crnoj Gori;**
- 2) "pravo Francuske" u **Alžiru, Beninu, Burkini Faso, Kamerunu, Zelenortskim otocima, Centralno Afričkoj Republici, Čadu, Komorima, Republici Kongo, Džibutiju, Demokratskoj Republici Kongo, Ekvatorijalnoj Gvineji, Francuskoj Gijani, Francuskoj Polineziji, Gabonu, Gambiji, Gvineji, Gvineji-Bisau, Cote d'Ivoire, Libanonu, Madagaskaru, Maliju, Mauritaniji, Mauricijusu, Majoteu, Maroku, Novoj Kaledoniji, Nigeru, Reunionu, Senegalu, Sejšelima, Togou, Tunisu, Vanuatu i Wallis & Futuni;**
- 3) "pravo Finske" u **Estoniji, Latviji i Litvi;**
- 4) "pravo Engleske" u **Angoli, Bahreinu, Botswani, Burundiju, Egiptu, Eritreji, Etiopiji, Gani, Jordanu, Keniji, Kuvajtu, Liberiji, Malaviju, Malti, Mozambiku, Nigeriji, Omanu, Pakistanu, Kataru, Ruandi, Sao Tomeu, Saudijskoj Arabiji, Sjevernoj Africi, Somaliji, Tanzaniji, Ugandi, Ujedinjenim Arapskim Emiratima, Ujedinjenom Kraljevstvu, Zapadnoj obali/Gazi, Jemenu, Zambiji i Zimbabveu;**
- 5) "pravo Južne Afrike" u **Južnoj Africi, Namibiji, Lesotu i Svazilendu.**

Sudska vlast: *Sljedeći izuzeci se dodaju ovom odjeljku:*

1) U **Austriji** izbor sudske vlasti za sve nesporzume koji nastanu iz ove Izjave o ograničenom jamstvu i koji se na nju odnose, uključujući i njeno postojanje, bit će nadležan sud u Beču, Austrija (Inner-City); 2) u **Angoli, Bahrainu, Bocvni, Burundiju, Egiptu, Eritreji, Etiopiji, Gani, Jordanu, Keniji, Kuvajtu, Liberiji, Malaviju, Malti, Mozambiku, Nigeriji, Omanu, Pakistanu, Kataru, Ruandi, Sao Tomeu, Saudijskoj Arabiji, Sijera Leoneu, Somaliji, Tanzaniji, Ugandi, Ujedinjenim Arapskim Emiratom, Zapadnoj obali/Gazi, Jemenu, Zambiji i Zimbabveu** svi nesporzumi koji nastanu iz ove Izjave o ograničenom jamstvu ili se odnose na njenu provedbu, uključujući zaključne postupke, će biti predani u isključivu nadležnost engleskih sudova; 3) u **Belgiji i Luksemburgu**, za sve nesporzume koji nastanu iz ove Izjave o ograničenom jamstvu ili se odnose na njeno tumačenje ili provedbu, će biti nadležno pravo i sudovi glavnog grada zemlje u kojoj je smješten vaš registrirani ured i/ili komercijalno predstavništvo; 4) u **Francuskoj, Alžiru, Beninu, Burkini Faso, Kamerunu, Zelenortskim otocima, Centralno Afričkoj Republici, Čadu, Komorima, Republici Kongo, Džibuti, Demokratskoj Republici Kongo, Ekvatorijalnoj Gvineji, Francuskoj Gijani, Francuskoj Polineziji, Gabonu, Gambiji, Gvineji, Gvineji-Bisau, Cote d'Ivoire, Libanonu, Madagaskaru, Maliju, Mauretaniji, Mauricijusu, Majoteu, Maroku, Novoj Kaledoniji, Nigeru, Reunionu, Senegalu, Sejšelimu, Togou, Tunisu, Vanuatu i Wallis & Futuni** svi nesporzumi koji nastanu iz ove Izjave o ograničenom jamstvu ili se odnose na njeno kršenje ili provedbu, uključujući zaključne postupke, bit će poravnati isključivo na Trgovačkom sudu u Parizu; 5) u **Rusiji**, svi nesporzumi koji nastanu iz ili u odnosu na tumačenje, kršenje, prekid ili izostanak provedbe ove Izjave o ograničenom jamstvu bit će poravnati na Arbitražnom sudu u Moskvi; 6) **svi nesporzumi u Južnoj Africi, Namibiji, Lesotu i Svaziland**, slažemo se da ćemo predati sve nesporzume koji se odnose na ovu Izjavu o ograničenom jamstvu u nadležnost Visokog suda u Johannesburgu; 7) u **Turskoj** svi nesporzumi koji nastanu iz ili u vezi s ovom Izjavom o ograničenom jamstvu će biti riješeni u Istanbul Central (Sultanahmet) sudovima i Execution Directorates of Istanbul, Republika Turska; 8) u svakoj od sljedećih navedenih zemalja, bilo koja pravna potraživanja koja nastanu iz ove Izjave o ograničenom jamstvu će biti predočena i poravnata isključivo na nadležnom sudu u a) Ateni za **Grčku**, b) Tel Avivu-Jafi za **Izrael**, c) Milano za **Italiju**, d) Lisabon za **Portugal** i e) Madrid za **Španjolsku**; i 9) u **Ujedinjenom Kraljevstvu**, mi se oboje slažemo da ćemo predati sve nesporzume u vezi ove Izjave o ograničenom jamstvu u nadležnost engleskih sudova.

Arbitražna: *Sljedeće se dodaje pod ovim naslovom:*

U **Albaniji, Armeniji, Azerbajdžanu, Bjelarusiji, Bosni i Hercegovini, Bugarskoj, Hrvatskoj, Gruziji, Mađarskoj, Kazakstanu, Kirgistanu, BJR Makedoniji, Republici Moldovi, Poljskoj, Rumunjskoj, Rusiji, Slovačkoj, Sloveniji, Tadžikistanu, Turkmenistanu, Ukrajini, Uzbekistanu, Srbiji i Crnoj Gori** svi nesporzumi koji nastanu iz ove Izjave o ograničenom jamstvu ili se odnose na njeno kršenje, prekid ili neizvršavanje će biti konačno poravnati prema pravilima arbitraže i poravnanja od Međunarodnog arbitražnog centra Savezne privredne komore u Beču (Bečka pravila) s tri arbitra imenovana u skladu s tim pravilima. Arbitražna će se održati u Beču, Austrija i službeni jezik za rasprave će biti engleski. Odluka arbitara će biti konačna i obvezujuća za obje stranke. Prema tome, u skladu s paragrafom 598 (2) od

Austrian Code of Civil Procedure, stranke se izričito odriču primjene paragrafa 595 (1) točka 7 tog Koda. Međutim, Lenovo može odrediti da se rasprave održavaju na nadležnom sudu u zemlji instalacije.

U Estoniji, Latviji i Litvi svi nesporazumi koji nastanu u vezi s ovom Izjavom o ograničenom jamstvu će konačno biti poravnati arbitražom koja će se održati u Helsinkiju, Finska u skladu s arbitražnim zakonima Finske koji tada budu na snazi. Svaka stranka će imenovati jednog arbitra. Arbitri će zajedno imenovati predsjedavajućeg. Ako se arbitri ne mogu složiti oko predsjednika, tada će Centralna trgovačka komora u Helsinkiju imenovati predsjednika.

EUROPSKA UNIJA (EU)

SLJEDEĆI UVJETI SE PRIMJENJUJU NA SVE EU ZEMLJE:

Jamstvo za Strojve kupljene u svim EU zemljama je važeće i primjenjivo u svim EU zemljama, uz uvjet da su Strojvi predstavljeni i dostupni u takvim zemljama.

Kako dobiti Jamstveni servis: *Sljedeće se dodaje ovom odjeljku:*

Za dobivanje jamstvenog servisa od IBM-a u EU zemljama, pogledajte popis telefona u Dijelu 3 - Informacije o jamstvu.

IBM servis možete kontaktirati na sljedećoj adresi:

IBM Warranty & Service Quality Dept.
PO Box 30
Spango Valley
Greenock
Scotland PA16 0AH

KORISNICI

Potrošači imaju zakonska prava prema primjenjivom nacionalnom zakonodavstvu koje uređuje prodaju potrošačkih dobara. Na ta prava ne utječu jamstva koja se daju u ovoj Izjavi o ograničenom jamstvu.

AUSTRIJA, DANSKA, FINSKA, GRČKA, ITALIJA, NIZOZEMSKA, NORVEŠKA, PORTUGAL, ŠPANJOLSKA, ŠVEDSKA I ŠVICARSKA

Ograničenje odgovornosti: *Sljedeće zamjenjuje uvjete ovog odjeljka u cijelosti:*

Osim kako je inače predviđeno obveznim pravom:

1. Odgovornost Lenova za bilo koje štete i gubitke koji mogu nastati kao posljedica neispunjavanja njegovih obveza prema ili u vezi s ovom Izjavom o ograničenom jamstvu ili zbog bilo kojeg drugog razloga koji se odnosi na ovu Izjavu o ograničenom jamstvu, je ograničena na kompenzaciju samo onih šteta i gubitaka za koje je dokazano da su nastale kao neposredna i izravna posljedica neispunjavanja tih obveza (ako je Lenovo kriv) ili zbog takvog razloga, za iznos koji je najviše jednak troškovima koje ste platili za Stroj.

Gornje ograničenje se neće primijeniti na potraživanja za tjelesne ozljede (uključujući smrt) ili štete na stvarnom vlasništvu ili osobnom vlasništvu za koje je Lenovo zakonski odgovoran.

2. **LENOVO, NJEGOVI DOBAVLJAČI ILI PREPRODAVAČI NISU NI POD KOJIM OKOLNOSTIMA ODGOVORNI ZA SLJEDEĆE, ČAK I AKO SU OBAVIJEŠTENI O TAKVOJ MOGUĆNOSTI: 1) GUBITAK ILI OŠTEĆENJE PODATAKA; 2) SLUČAJNE ILI NEIZRAVNE ŠTETE ILI POSLJEDIČNE GOSPODARSKE ŠTETE; ILI 3) GUBITAK PRIHODA, ČAK I KAD ON NASTANE KAO TRENUTNA POSLJEDICA DOGAĐAJA KOJI JE PROIZVEO ŠTETE; ILI 4) GUBITAK POSLA, PRIHODA, DOBROG GLASA ILI OČEKIVANIH UŠTEDA.**

FRANCUSKA I BELGIJA

Ograničenje odgovornosti: *Sljedeće zamjenjuje uvjete ovog odjeljka u cijelosti:*

Osim kako je inače predviđeno obveznim pravom:

1. Odgovornost Lenova za bilo koje štete i gubitke koji mogu nastati kao posljedica neispunjavanja njegovih obveza prema ili u vezi s ovom Izjavom o ograničenom jamstvu, je ograničena na kompenzaciju samo onih šteta i gubitaka za koje je dokazano da su nastale kao neposredna i izravna posljedica neispunjavanja tih obveza (ako je Lenovo kriv) ili zbog takvog razloga, za iznos koji je najviše jednak troškovima koje ste platili za Stroj.

Gornje ograničenje se neće primijeniti na potraživanja za tjelesne ozljede (uključujući smrt) ili štete na stvarnom vlasništvu ili osobnom vlasništvu za koje je Lenovo zakonski odgovoran.

2. **LENOVO, NJEGOVI DOBAVLJAČI ILI PREPRODAVAČI NISU NI POD KOJIM OKOLNOSTIMA ODGOVORNI ZA SLJEDEĆE, ČAK I AKO SU OBAVIJEŠTENI O TAKVOJ MOGUĆNOSTI: 1) GUBITAK ILI OŠTEĆENJE PODATAKA; 2) SLUČAJNE ILI NEIZRAVNE ŠTETE ILI POSLJEDIČNE GOSPODARSKE ŠTETE; ILI 3) GUBITAK PRIHODA, ČAK I KAD ON NASTANE KAO TRENUTNA POSLJEDICA DOGAĐAJA KOJI JE PROIZVEO ŠTETE; ILI 4) GUBITAK POSLA, PRIHODA, DOBROG GLASA ILI OČEKIVANIH UŠTEDA.**

SLJEDEĆI UVJETI SE PRIMJENJUJU NA NAVEDENE ZEMLJE:

AUSTRIJA

Odredbe ove Izjave o ograničenom jamstvu zamjenjuju bilo koja primjenjiva uobičajena jamstva.

Što ovo jamstvo pokriva: *Sljedeće zamjenjuje prvu rečenicu prvog paragrafa ovog odjeljka:*

Jamstvo za neki Lenovo Stroj pokriva funkcionalnost Stroja u njegovoj normalnoj upotrebi i usklađenost Stroja s njegovim Specifikacijama.

Sljedeći paragrafi se dodaju ovom odjeljku:

Ograničavajući period za korisnike koji prekrše jamstvo je najmanje zakonski period. U slučaju da vaš Dobavljač servisa nije u stanju popraviti neki Lenovo Stroj, u zamjenu možete zatražiti djelomičnu naknadu dok je to opravdano smanjenom vrijednošću Stroja ili zatražiti poništenje dotičnog sporazuma za takav Stroj i dobiti povrat svog novca.

Drugi paragraf se ne primjenjuje.

Što će Lenovo napraviti da ispravi probleme: *Sljedeće se dodaje ovom odjeljku:*
Za vrijeme jamstvenog perioda, Lenovo će vam nadoknaditi troškove prijevoza za isporuku pokvarenog Stroja u IBM servis.

Ograničenje odgovornosti: *Sljedeći paragraf se dodaje ovom odjeljku:*
Ograničenja i izuzeci navedeni u Izjavi o jamstvu se neće primjenjivati na štete koje prouzroči Lenovo prijevarom ili teškim nehatom i na izričita jamstva.

Sljedeća rečenica se dodaje na kraj stavka 2:
Odgovornost Lenova u ovom stavku ograničena je samo za slučaj kršenja ugovornih obveza zbog grubog nehata.

EGIPAT

Ograničenje odgovornosti: *> Sljedeće zamjenjuje stavak 2 ovog odjeljka:*
Što se tiče drugih izravnih šteta, odgovornost Lenova je ograničena na ukupni iznos koji ste platili za Stroj koji je predmetom potraživanja.

Primjenjivost dobavljača, preprodavača i Dobavljača servisa (nepromijenjeno).

FRANCUSKA

Ograničenje odgovornosti: *Sljedeće zamjenjuje drugu rečenicu prvog paragrafa ovog odjeljka:*
U takvim slučajevima, bez obzira na osnovu po kojoj imate pravo na potraživanje odštete od Lenova, Lenovo nije odgovoran za ništa drugo osim: (stavak 1 i 2 ostaju nepromijenjeni).

NJEMAČKA

Što ovo jamstvo pokriva: *Sljedeće zamjenjuje prvu rečenicu prvog paragrafa ovog odjeljka:*
Jamstvo za neki Lenovo Stroj pokriva funkcionalnost Stroja u njegovoj normalnoj upotrebi i usklađenost Stroja s njegovim Specifikacijama.

Sljedeći paragrafi se dodaju ovom odjeljku:
Najkraći jamstveni period za Stroj je dvanaest mjeseci. U slučaju da vaš Dobavljač servisa nije u stanju popraviti neki Lenovo Stroj, u zamjenu možete zatražiti djelomičnu naknadu dok je to opravdano smanjenom vrijednošću Stroja ili zatražiti poništenje dotičnog sporazuma za takav Stroj i dobiti povrat svog novca.

Drugi paragraf se ne primjenjuje.

Što će Lenovo napraviti da ispravi probleme: *Sljedeće se dodaje ovom odjeljku:*
Za vrijeme jamstvenog roka, prijevoz Stroja u kvaru u Lenovo ili IBM servis ide na trošak Lenova.

Ograničenje odgovornosti: *Sljedeći paragraf se dodaje ovom odjeljku:*

Ograničenja i izuzeci navedeni u Izjavi o jamstvu se neće primjenjivati na štete koje prouzroči Lenovo prijevaram ili teškim nehatom i na izričita jamstva.

Sljedeća rečenica se dodaje na kraj stavka 2:

Odgovornost Lenova u ovom stavku ograničena je samo za slučaj kršenja ugovornih obveza zbog grubog nehata.

MADARSKA

Ograničenje odgovornosti: *Sljedeće se dodaje na kraj ovog odlomka:*

Ograničenje i izuzetak koji su ovdje navedeni se neće primijeniti na odgovornost za kršenje ugovora sa štetom po život, fizičku dobrobit ili zdravlje koja je uzrokovana namjerno, grubim nemarom ili kriminalnim činom.

Stranke prihvaćaju ograničenja od odgovornosti kao važeće odredbe i izjavljuju da se Odjeljak 314.(2) od Hungarian Civil Code-a primjenjuje kao cijena nabave kao i druge prednosti koje proisteknu iz prisutne Izjave o ograničenom jamstvu uravnotežuju ovo ograničenje od odgovornosti.

IRSKA

Što ovo Jamstvo pokriva: *Sljedeće se dodaje ovom odjeljku:*

Osim izričito spomenutih prava u ovim općim uvjetima isključuju se svi zakonski uvjeti, čak i jamstva koje se ne podrazumijevaju, ali ne odričući prava na jamstva koja proizlaze iz "Sale of Goods Act 1893" i "Sale of Goods and Supply of Services Act 1980".

Ograničenje odgovornosti: *Sljedeće zamjenjuje uvjete ovog odjeljka u cijelosti:*

Za svrhe ovog odjeljka, "Default" znači bilo koji čin, izjavu, propust ili nemar na strani IBM-a u vezi s ili u odnosu na, predmet ove Izjave o ograničenom jamstvu, u odnosu na ono za što je Lenovo zakonski odgovoran prema vama, bilo u ugovoru ili krivnji. Broj Defaulta koji zajedno rezultiraju ili pridonose, praktički istom gubitku ili šteti će se tretirati kao jedan Default koji se desio na dan dešavanja zadnjeg takvog Defaulta.

U nekim slučajevima, zbog Defaulta, imate pravo na odštetu od Lenova.

Ovaj odjeljak postavlja opseg Lenovo odgovornosti i vaš pravni lijek.

1. Lenovo će prihvatiti neograničenu odgovornost za smrt ili osobnu ozljedu uzrokovanu nemarom Lenova.
2. Uvijek prema donjim **Stavkama za koje Lenovo nije odgovoran**, Lenovo će prihvatiti neograničenu odgovornost za fizičku štetu na vašem materijalnom vlasništvu koja je nastala nemarom Lenova.
3. Osim onog navedenog u stavkama 1 i 2 gore, Lenovo potpuna odgovornost za stvarne štete za bilo koji Default neće ni u kojem slučaju premašiti 125% od iznosa koji ste platili za Stroj koji se izravno odnosi na Default.

Stavke za koje Lenovo nije odgovoran

Osim u odnosu na odgovornost koja se spominje u stavku 1 gore, Lenovo, njegovi

dobavljači, preprodavači ili Dobavljači servisa nisu odgovorni za bilo što od sljedećeg, čak i ako su Lenovo ili oni obaviješteni o mogućnosti takvih gubitaka:

1. gubitak ili štetu na podacima;
2. specijalne, neizravne ili posljedične gubitke; ili
3. gubitak profita, posla, prihoda, dobrog glasa ili očekivanih ušteda.

SLOVAČKA

Ograničenje odgovornosti: *Sljedeće se dodaje na kraj zadnjeg paragrafa:*

Ograničenja se primjenjuju do opsega u kojem nisu zabranjena prema §§ 373-386 od Slovak Commercial Code-a.

JUŽNA AFRIKA, NAMIBIJA, BOTSWANA, LESOTO I SWAZILAND

Ograničenje odgovornosti: *Sljedeće se dodaje ovom odjeljku:*

Sva odgovornost Lenova prema vama zbog stvarnih šteta proizašlih u svim situacijama neizvršavanja obveze od strane Lenova u odnosu na predmetnu stvar ove Izjave o jamstvu bit će ograničena na troškove koje ste platili za pojedini Stroj koji je predmet potraživanja od Lenova.

UJEDINJENO KRALJEVSTVO

Ograničenje odgovornosti: *Sljedeće zamjenjuje uvjete ovog odjeljka u cijelosti:*

Za svrhe ovog odjeljka, "Default" znači bilo koji čin, izjavu, propust ili nemar na strani IBM-a u vezi s ili u odnosu na, predmet ove Izjave o ograničenom jamstvu, u odnosu na ono za što je Lenovo zakonski odgovoran prema vama, bilo u ugovoru ili krivnji. Broj Defaulta koji zajedno rezultiraju ili pridonose, praktički istom gubitku ili šteti će se tretirati kao jedan Default.

U nekim slučajevima, zbog Defaulta, imate pravo na odštetu od Lenova.

Ovaj odjeljak postavlja opseg Lenovo odgovornosti i vaš pravni lijek.

1. Lenovo će prihvatiti neograničenu odgovornost za:
 - a. smrt ili osobnu ozljedu uzrokovanu nemarom Lenova; i
 - b. kršenje IBM-ovih obveza prema Odjeljku 12 Zakona o Prodaji dobara iz 1979. ili Odjeljku 2 Zakona o Isporuci roba i usluga iz 1982. ili bilo kojim zakonskim izmjenama bilo kojeg od tih Odjeljaka.
2. Lenovo će također prihvatiti neograničenu odgovornost, koja se uvijek odnosi na **Stavke za koje Lenovo nije odgovoran** dolje, za fizičku štetu na vašoj materijalnoj imovini koja je rezultat nemara Lenova.
3. Lenovo potpuna odgovornost za stvarne štete za bilo koji Default, neće niti u kojem slučaju, osim kako je navedeno u stavkama 1 i 2 gore, premašiti 125% od ukupne plaćene prodajne cijene ili troškova za Stroj koji se izravno odnose na Default.

Ova ograničenja se također primjenjuju na Lenovo dobavljače, preprodavače i Dobavljače servisa. Ona izražavaju maksimum za koji su Lenovo i takvi dobavljači, preprodavači i Dobavljači servisa kolektivno odgovorni.

Stavke za koje Lenovo nije odgovoran

Osim u odnosu na odgovornost koja se spominje u stavku 1 gore, Lenovo, njegovi dobavljači, preprodavači ili Dobavljači servisa nisu odgovorni za bilo što od sljedećeg, čak i ako su Lenovo ili oni obaviješteni o mogućnosti takvih gubitaka:

1. gubitak ili štetu na podacima;
2. specijalne, neizravne ili posljedične gubitke; ili
3. gubitak profita, posla, prihoda, dobrog glasa ili očekivanih ušteda.

Dio 3 - Informacije o jamstvu

Ovaj Dio 3 sadrži informacije koje se odnose na jamstvo za vaš Stroj, uključujući jamstveni period i tip jamstvenog servisa koji Lenovo osigurava.

Jamstveni period

Jamstveni period se može razlikovati u različitim zemljama ili regijama i naveden je u donjoj tablici. NAPOMENA: "Regija" znači ili Hong Kong ili Makao Posebna Upravna oblast Kine.

Jamstveni period od 1 godine za dijelove i 1 godine za rad znači da će Lenovo osigurati jamstveni servis za vrijeme prve godine jamstvenog perioda.

| Tip stroja | Zemlja ili regija kupovine | Jamstveni period | Tipovi jamstvenog servisa |
|------------|--|---------------------------|---------------------------|
| 6490 | Sjedinjene Države, Angola, Botsvana, Burundi, Eritreja, Etiopija, Gana, Kenija, Liberija, Malavi, Malta, Mozambik, Nigerija, Ruanda, Sao Tome, Sijera Leone, Somalija, Tanzanija, Uganda, Zambija, Zimbabve, Argentina, Bolivija, Belize, Brazil, Čile, Kolumbija, Kostarika, Dominikanska Republika, Ekvador, El Salvador, Gvatemala, Haiti, Honduras, Meksiko, Nikaragva, Panama, Paragvaj, Peru, Urugvaj, Venezuela, Brazil, Europa, Srednji Istok, Afrika, Australija, Novi Zeland, Singapur, Malezija, Tajland, Indonezija, Filipini, Vijetnam, Brunei, Šri Lanka, Bangladeš, Indija, Koreja, Hong Kong, Tajvan | Dijelovi i rad - 3 godine | 5 |
| 6491 | Sjedinjene Države, Angola, Botsvana, Burundi, Eritreja, Etiopija, Gana, Kenija, Liberija, Malavi, Malta, Mozambik, Nigerija, Ruanda, Sao Tome, Sijera Leone, Somalija, Tanzanija, Uganda, Zambija, Zimbabve, Argentina, Bolivija, Belize, Brazil, Čile, Kolumbija, Kostarika, Dominikanska Republika, Ekvador, El Salvador, Gvatemala, Haiti, Honduras, Meksiko, Nikaragva, Panama, Paragvaj, Peru, Urugvaj, Venezuela, Brazil, Europa, Srednji Istok, Afrika, Australija, Novi Zeland, Singapur, Malezija, Tajland, Indonezija, Filipini, Vijetnam, Brunei, Šri Lanka, Bangladeš, Indija, Koreja, Hong Kong, Tajvan | Dijelovi i rad - 3 godine | 5 |

| Tip stroja | Zemlja ili regija kupovine | Jamstveni period | Tipovi jamstvenog servisa |
|------------|--|---------------------------|---------------------------|
| 8013 | Sjedinjene Države, Angola, Botsvana, Burundi, Eritreja, Etiopija, Gana, Kenija, Liberija, Malavi, Malta, Mozambik, Nigerija, Ruanda, Sao Tome, Sijera Leone, Somalija, Tanzanija, Uganda, Zambija, Zimbabve, Argentina, Bolivija, Belize, Brazil, Čile, Kolumbija, Kostarika, Dominikanska Republika, Ekvador, El Salvador, Gvatemala, Haiti, Honduras, Meksiko, Nikaragva, Panama, Paragvaj, Peru, Urugvaj, Venezuela, Brazil, Europa, Srednji Istok, Afrika, Australija, Novi Zeland, Singapur, Malezija, Tajland, Indonezija, Filipini, Vijetnam, Brunei, Šri Lanka, Bangladeš, Indija, Koreja, Hong Kong, Tajvan | Dijelovi i rad - 1 godina | 5 |
| 8013 | Japan | Dijelovi i rad - 1 godina | 6 |
| 8700 | Sjedinjene Države, Angola, Botsvana, Burundi, Eritreja, Etiopija, Gana, Kenija, Liberija, Malavi, Malta, Mozambik, Nigerija, Ruanda, Sao Tome, Sijera Leone, Somalija, Tanzanija, Uganda, Zambija, Zimbabve, Argentina, Bolivija, Belize, Brazil, Čile, Kolumbija, Kostarika, Dominikanska Republika, Ekvador, El Salvador, Gvatemala, Haiti, Honduras, Meksiko, Nikaragva, Panama, Paragvaj, Peru, Urugvaj, Venezuela, Brazil, Europa, Srednji Istok, Afrika, Australija, Novi Zeland, Singapur, Malezija, Tajland, Indonezija, Filipini, Vijetnam, Brunei, Šri Lanka, Bangladeš, Indija, Koreja, Hong Kong, Tajvan | Dijelovi i rad - 1 godina | 5 |
| 8700 | Japan | Dijelovi i rad - 1 godina | 6 |
| 8701 | Sjedinjene Države, Angola, Botsvana, Burundi, Eritreja, Etiopija, Gana, Kenija, Liberija, Malavi, Malta, Mozambik, Nigerija, Ruanda, Sao Tome, Sijera Leone, Somalija, Tanzanija, Uganda, Zambija, Zimbabve, Argentina, Bolivija, Belize, Brazil, Čile, Kolumbija, Kostarika, Dominikanska Republika, Ekvador, El Salvador, Gvatemala, Haiti, Honduras, Meksiko, Nikaragva, Panama, Paragvaj, Peru, Urugvaj, Venezuela, Brazil, Europa, Srednji Istok, Afrika, Australija, Novi Zeland, Singapur, Malezija, Tajland, Indonezija, Filipini, Vijetnam, Brunei, Šri Lanka, Bangladeš, Indija, Koreja, Hong Kong, Tajvan | Dijelovi i rad - 1 godina | 5 |
| 8701 | Japan | Dijelovi i rad - 1 godina | 6 |

| Tip stroja | Zemlja ili regija kupovine | Jamstveni period | Tipovi jamstvenog servisa |
|-------------------|--|---------------------------|----------------------------------|
| 8702 | Sjedinjene Države, Angola, Botsvana, Burundi, Eritreja, Etiopija, Gana, Kenija, Liberija, Malavi, Malta, Mozambik, Nigerija, Ruanda, Sao Tome, Sijera Leone, Somalija, Tanzanija, Uganda, Zambija, Zimbabve, Argentina, Bolivija, Belize, Brazil, Čile, Kolumbija, Kostarika, Dominikanska Republika, Ekvador, El Salvador, Gvatemala, Haiti, Honduras, Meksiko, Nikaragva, Panama, Paragvaj, Peru, Urugvaj, Venezuela, Brazil, Europa, Srednji Istok, Afrika, Australija, Novi Zeland, Singapur, Malezija, Tajland, Indonezija, Filipini, Vijetnam, Brunei, Šri Lanka, Bangladeš, Indija, Koreja, Hong Kong, Tajvan | Dijelovi i rad - 1 godina | 5 |
| 8702 | Japan | Dijelovi i rad - 1 godina | 6 |
| 8705 | Sjedinjene Države, Angola, Botsvana, Burundi, Eritreja, Etiopija, Gana, Kenija, Liberija, Malavi, Malta, Mozambik, Nigerija, Ruanda, Sao Tome, Sijera Leone, Somalija, Tanzanija, Uganda, Zambija, Zimbabve, Argentina, Bolivija, Belize, Brazil, Čile, Kolumbija, Kostarika, Dominikanska Republika, Ekvador, El Salvador, Gvatemala, Haiti, Honduras, Meksiko, Nikaragva, Panama, Paragvaj, Peru, Urugvaj, Venezuela, Brazil, Europa, Srednji Istok, Afrika, Australija, Novi Zeland, Singapur, Malezija, Tajland, Indonezija, Filipini, Vijetnam, Brunei, Šri Lanka, Bangladeš, Indija, Koreja, Hong Kong, Tajvan | Dijelovi i rad - 1 godina | 5 |
| 8705 | Japan | Dijelovi i rad - 1 godina | 6 |
| 8706 | Sjedinjene Države, Angola, Botsvana, Burundi, Eritreja, Etiopija, Gana, Kenija, Liberija, Malavi, Malta, Mozambik, Nigerija, Ruanda, Sao Tome, Sijera Leone, Somalija, Tanzanija, Uganda, Zambija, Zimbabve, Argentina, Bolivija, Belize, Brazil, Čile, Kolumbija, Kostarika, Dominikanska Republika, Ekvador, El Salvador, Gvatemala, Haiti, Honduras, Meksiko, Nikaragva, Panama, Paragvaj, Peru, Urugvaj, Venezuela, Brazil, Europa, Srednji Istok, Afrika, Australija, Novi Zeland, Singapur, Malezija, Tajland, Indonezija, Filipini, Vijetnam, Brunei, Šri Lanka, Bangladeš, Indija, Koreja, Hong Kong, Tajvan | Dijelovi i rad - 1 godina | 5 |
| 8706 | Japan | Dijelovi i rad - 1 godina | 6 |
| 8716 | Europa, Srednji Istok, Afrika | Dijelovi i rad - 1 godina | 7 |
| 8717 | Europa, Srednji Istok, Afrika | Dijelovi i rad - 1 godina | 7 |

| Tip stroja | Zemlja ili regija kupovine | Jamstveni period | Tipovi jamstvenog servisa |
|-------------------|--|---------------------------------------|----------------------------------|
| 8970 | Europa, Srednji Istok, Afrika | Dijelovi i rad - 1 godina | 7 |
| 8972 | Europa, Srednji Istok, Afrika | Dijelovi i rad - 1 godina | 7 |
| 8973 | Europa, Srednji Istok, Afrika | Dijelovi i rad - 1 godina | 7 |
| 8975 | Europa, Srednji Istok, Afrika | Dijelovi i rad - 1 godina | 7 |
| 8976 | Australija, Novi Zeland, Singapur, Malezija, Tajland, Indonezija, Filipini, Vijetnam, Brunei, Šri Lanka, Bangladeš, Indija, Koreja, Hong Kong, Tajvan, (NR) Kina | Dijelovi - 3 godine Rad - 1 godina | 5 |
| 8976 | Europa, Srednji Istok, Afrika | Dijelovi i rad - 3 godine | 7 |
| 8979 | Australija, Novi Zeland, Singapur, Malezija, Tajland, Indonezija, Filipini, Vijetnam, Brunei, Šri Lanka, Bangladeš, Indija, Koreja, Hong Kong, Tajvan, (NR) Kina | Dijelovi - 3 godine Rad - 1 godina | 5 |
| 8979 | Europa, Srednji Istok, Afrika | Dijelovi i rad - 3 godine | 7 |
| 8980 | Australija, Novi Zeland, Singapur, Malezija, Tajland, Indonezija, Filipini, Vijetnam, Brunei, Šri Lanka, Bangladeš, Indija, Koreja, Hong Kong, Tajvan, (NR) Kina | Dijelovi - 3 godine Rad - 1 godina | 5 |
| 8980 | Europa, Srednji Istok, Afrika | Dijelovi i rad - 3 godine | 7 |
| 8982 | Australija, Novi Zeland, Singapur, Malezija, Tajland, Indonezija, Filipini, Vijetnam, Brunei, Šri Lanka, Bangladeš, Indija, Koreja, Hong Kong, Tajvan, (NR) Kina | Dijelovi - 3 godine Rad - 1 godina | 5 |
| 8982 | Europa, Srednji Istok, Afrika | Dijelovi i rad - 3 godine | 7 |
| 8983 | Australija, Novi Zeland, Singapur, Malezija, Tajland, Indonezija, Filipini, Vijetnam, Brunei, Šri Lanka, Bangladeš, Indija, Koreja, Hong Kong, Tajvan, (NR) Kina | Dijelovi - 3 godine Rad - 1 godina | 5 |
| 8983 | Europa, Srednji Istok, Afrika | Dijelovi i rad - 3 godine | 7 |
| 8985 | Australija, Novi Zeland, Singapur, Malezija, Tajland, Indonezija, Filipini, Vijetnam, Brunei, Šri Lanka, Bangladeš, Indija, Koreja, Hong Kong, Tajvan, (NR) Kina | Dijelovi - 3 godine Rad - 1 godina | 5 |

| Tip stroja | Zemlja ili regija kupovine | Jamstveni period | Tipovi jamstvenog servisa |
|------------|--|---------------------------|---------------------------|
| 8985 | Europa, Srednji Istok, Afrika | Dijelovi i rad - 3 godine | 7 |
| 8986 | Sjedinjene Države, Angola, Botsvana, Burundi, Eritreja, Etiopija, Gana, Kenija, Liberija, Malavi, Malta, Mozambik, Nigerija, Ruanda, Sao Tome, Sijera Leone, Somalija, Tanzanija, Uganda, Zambija, Zimbabve, Argentina, Bolivija, Belize, Brazil, Čile, Kolumbija, Kostarika, Dominikanska Republika, Ekvador, El Salvador, Gvatemala, Haiti, Honduras, Meksiko, Nikaragva, Panama, Paragvaj, Peru, Urugvaj, Venezuela, Brazil, Europa, Srednji Istok, Afrika, Australija, Novi Zeland, Singapur, Malezija, Tajland, Indonezija, Filipini, Vijetnam, Brunei, Šri Lanka, Bangladeš, Indija, Koreja, Hong Kong, Tajvan | Dijelovi i rad - 3 godine | 5 |
| 8991 | Sjedinjene Države, Angola, Botsvana, Burundi, Eritreja, Etiopija, Gana, Kenija, Liberija, Malavi, Malta, Mozambik, Nigerija, Ruanda, Sao Tome, Sijera Leone, Somalija, Tanzanija, Uganda, Zambija, Zimbabve, Argentina, Bolivija, Belize, Brazil, Čile, Kolumbija, Kostarika, Dominikanska Republika, Ekvador, El Salvador, Gvatemala, Haiti, Honduras, Meksiko, Nikaragva, Panama, Paragvaj, Peru, Urugvaj, Venezuela, Brazil, Europa, Srednji Istok, Afrika, Australija, Novi Zeland, Singapur, Malezija, Tajland, Indonezija, Filipini, Vijetnam, Brunei, Šri Lanka, Bangladeš, Indija, Koreja, Hong Kong, Tajvan | Dijelovi i rad - 3 godine | 5 |
| 8992 | Sjedinjene Države, Angola, Botsvana, Burundi, Eritreja, Etiopija, Gana, Kenija, Liberija, Malavi, Malta, Mozambik, Nigerija, Ruanda, Sao Tome, Sijera Leone, Somalija, Tanzanija, Uganda, Zambija, Zimbabve, Argentina, Bolivija, Belize, Brazil, Čile, Kolumbija, Kostarika, Dominikanska Republika, Ekvador, El Salvador, Gvatemala, Haiti, Honduras, Meksiko, Nikaragva, Panama, Paragvaj, Peru, Urugvaj, Venezuela, Brazil, Europa, Srednji Istok, Afrika, Australija, Novi Zeland, Singapur, Malezija, Tajland, Indonezija, Filipini, Vijetnam, Brunei, Šri Lanka, Bangladeš, Indija, Koreja, Hong Kong, Tajvan | Dijelovi i rad - 3 godine | 5 |

| Tip stroja | Zemlja ili regija kupovine | Jamstveni period | Tipovi jamstvenog servisa |
|------------|--|---------------------------|---------------------------|
| 8994 | Sjedinjene Države, Angola, Botsvana, Burundi, Eritreja, Etiopija, Gana, Kenija, Liberija, Malavi, Malta, Mozambik, Nigerija, Ruanda, Sao Tome, Sijera Leone, Somalija, Tanzanija, Uganda, Zambija, Zimbabve, Argentina, Bolivija, Belize, Brazil, Čile, Kolumbija, Kostarika, Dominikanska Republika, Ekvador, El Salvador, Gvatemala, Haiti, Honduras, Meksiko, Nikaragva, Panama, Paragvaj, Peru, Urugvaj, Venezuela, Brazil, Europa, Srednji Istok, Afrika, Australija, Novi Zeland, Singapur, Malezija, Tajland, Indonezija, Filipini, Vijetnam, Brunei, Šri Lanka, Bangladeš, Indija, Koreja, Hong Kong, Tajvan | Dijelovi i rad - 3 godine | 5 |
| 8995 | Sjedinjene Države, Angola, Botsvana, Burundi, Eritreja, Etiopija, Gana, Kenija, Liberija, Malavi, Malta, Mozambik, Nigerija, Ruanda, Sao Tome, Sijera Leone, Somalija, Tanzanija, Uganda, Zambija, Zimbabve, Argentina, Bolivija, Belize, Brazil, Čile, Kolumbija, Kostarika, Dominikanska Republika, Ekvador, El Salvador, Gvatemala, Haiti, Honduras, Meksiko, Nikaragva, Panama, Paragvaj, Peru, Urugvaj, Venezuela, Brazil, Europa, Srednji Istok, Afrika, Australija, Novi Zeland, Singapur, Malezija, Tajland, Indonezija, Filipini, Vijetnam, Brunei, Šri Lanka, Bangladeš, Indija, Koreja, Hong Kong, Tajvan | Dijelovi i rad - 3 godine | 5 |
| 9265 | Sjedinjene Države, Angola, Botsvana, Burundi, Eritreja, Etiopija, Gana, Kenija, Liberija, Malavi, Malta, Mozambik, Nigerija, Ruanda, Sao Tome, Sijera Leone, Somalija, Tanzanija, Uganda, Zambija, Zimbabve, Argentina, Bolivija, Belize, Brazil, Čile, Kolumbija, Kostarika, Dominikanska Republika, Ekvador, El Salvador, Gvatemala, Haiti, Honduras, Meksiko, Nikaragva, Panama, Paragvaj, Peru, Urugvaj, Venezuela, Brazil, Europa, Srednji Istok, Afrika, Australija, Novi Zeland, Singapur, Malezija, Tajland, Indonezija, Filipini, Vijetnam, Brunei, Šri Lanka, Bangladeš, Indija, Koreja, Hong Kong, Tajvan | Dijelovi i rad - 3 godine | 5 |
| 9266 | Sjedinjene Države, Angola, Botsvana, Burundi, Eritreja, Etiopija, Gana, Kenija, Liberija, Malavi, Malta, Mozambik, Nigerija, Ruanda, Sao Tome, Sijera Leone, Somalija, Tanzanija, Uganda, Zambija, Zimbabve, Argentina, Bolivija, Belize, Brazil, Čile, Kolumbija, Kostarika, Dominikanska Republika, Ekvador, El Salvador, Gvatemala, Haiti, Honduras, Meksiko, Nikaragva, Panama, Paragvaj, Peru, Urugvaj, Venezuela, Brazil, Europa, Srednji Istok, Afrika, Australija, Novi Zeland, Singapur, Malezija, Tajland, Indonezija, Filipini, Vijetnam, Brunei, Šri Lanka, Bangladeš, Indija, Koreja, Hong Kong, Tajvan | Dijelovi i rad - 1 godina | 5 |

| Tip stroja | Zemlja ili regija kupovine | Jamstveni period | Tipovi jamstvenog servisa |
|-------------------|--|---------------------------|----------------------------------|
| 9266 | Japan | Dijelovi i rad - 1 godina | 6 |
| 9269 | Sjedinjene Države, Angola, Botsvana, Burundi, Eritreja, Etiopija, Gana, Kenija, Liberija, Malavi, Malta, Mozambik, Nigerija, Ruanda, Sao Tome, Sijera Leone, Somalija, Tanzanija, Uganda, Zambija, Zimbabve, Argentina, Bolivija, Belize, Brazil, Čile, Kolumbija, Kostarika, Dominikanska Republika, Ekvador, El Salvador, Gvatemala, Haiti, Honduras, Meksiko, Nikaragva, Panama, Paragvaj, Peru, Urugvaj, Venezuela, Brazil, Europa, Srednji Istok, Afrika, Australija, Novi Zeland, Singapur, Malezija, Tajland, Indonezija, Filipini, Vijetnam, Brunei, Šri Lanka, Bangladeš, Indija, Koreja, Hong Kong, Tajvan | Dijelovi i rad - 1 godina | 5 |
| 9269 | Japan | Dijelovi i rad - 1 godina | 6 |
| 9276 | Sjedinjene Države, Angola, Botsvana, Burundi, Eritreja, Etiopija, Gana, Kenija, Liberija, Malavi, Malta, Mozambik, Nigerija, Ruanda, Sao Tome, Sijera Leone, Somalija, Tanzanija, Uganda, Zambija, Zimbabve, Argentina, Bolivija, Belize, Brazil, Čile, Kolumbija, Kostarika, Dominikanska Republika, Ekvador, El Salvador, Gvatemala, Haiti, Honduras, Meksiko, Nikaragva, Panama, Paragvaj, Peru, Urugvaj, Venezuela, Brazil, Europa, Srednji Istok, Afrika, Australija, Novi Zeland, Singapur, Malezija, Tajland, Indonezija, Filipini, Vijetnam, Brunei, Šri Lanka, Bangladeš, Indija, Koreja, Hong Kong, Tajvan | Dijelovi i rad - 1 godina | 5 |
| 9276 | Japan | Dijelovi i rad - 1 godina | 6 |
| 9277 | Sjedinjene Države, Angola, Botsvana, Burundi, Eritreja, Etiopija, Gana, Kenija, Liberija, Malavi, Malta, Mozambik, Nigerija, Ruanda, Sao Tome, Sijera Leone, Somalija, Tanzanija, Uganda, Zambija, Zimbabve, Argentina, Bolivija, Belize, Brazil, Čile, Kolumbija, Kostarika, Dominikanska Republika, Ekvador, El Salvador, Gvatemala, Haiti, Honduras, Meksiko, Nikaragva, Panama, Paragvaj, Peru, Urugvaj, Venezuela, Brazil, Europa, Srednji Istok, Afrika, Australija, Novi Zeland, Singapur, Malezija, Tajland, Indonezija, Filipini, Vijetnam, Brunei, Šri Lanka, Bangladeš, Indija, Koreja, Hong Kong, Tajvan | Dijelovi i rad - 1 godina | 5 |
| 9277 | Japan | Dijelovi i rad - 1 godina | 6 |

| Tip stroja | Zemlja ili regija kupovine | Jamstveni period | Tipovi jamstvenog servisa |
|------------|--|---------------------------|---------------------------|
| 9278 | Sjedinjene Države, Angola, Botsvana, Burundi, Eritreja, Etiopija, Gana, Kenija, Liberija, Malavi, Malta, Mozambik, Nigerija, Ruanda, Sao Tome, Sijera Leone, Somalija, Tanzanija, Uganda, Zambija, Zimbabve, Argentina, Bolivija, Belize, Brazil, Čile, Kolumbija, Kostarika, Dominikanska Republika, Ekvador, El Salvador, Gvatemala, Haiti, Honduras, Meksiko, Nikaragva, Panama, Paragvaj, Peru, Urugvaj, Venezuela, Brazil, Europa, Srednji Istok, Afrika, Australija, Novi Zeland, Singapur, Malezija, Tajland, Indonezija, Filipini, Vijetnam, Brunei, Šri Lanka, Bangladeš, Indija, Koreja, Hong Kong, Tajvan | Dijelovi i rad - 1 godina | 5 |
| 9278 | Japan | Dijelovi i rad - 1 godina | 6 |
| 9279 | Sjedinjene Države, Angola, Botsvana, Burundi, Eritreja, Etiopija, Gana, Kenija, Liberija, Malavi, Malta, Mozambik, Nigerija, Ruanda, Sao Tome, Sijera Leone, Somalija, Tanzanija, Uganda, Zambija, Zimbabve, Argentina, Bolivija, Belize, Brazil, Čile, Kolumbija, Kostarika, Dominikanska Republika, Ekvador, El Salvador, Gvatemala, Haiti, Honduras, Meksiko, Nikaragva, Panama, Paragvaj, Peru, Urugvaj, Venezuela, Brazil, Europa, Srednji Istok, Afrika, Australija, Novi Zeland, Singapur, Malezija, Tajland, Indonezija, Filipini, Vijetnam, Brunei, Šri Lanka, Bangladeš, Indija, Koreja, Hong Kong, Tajvan | Dijelovi i rad - 1 godina | 5 |
| 9279 | Japan | Dijelovi i rad - 1 godina | 6 |
| 9282 | Argentina, Bolivija, Belize, Brazil, Čile, Kolumbija, Kostarika, Dominikanska Republika, Ekvador, El Salvador, Gvatemala, Haiti, Honduras, Meksiko, Nikaragva, Panama, Paragvaj, Peru, Urugvaj, Venezuela, Brazil, Europa, Srednji Istok, Afrika | Dijelovi i rad - 1 godina | 7 |
| 9283 | Argentina, Bolivija, Belize, Brazil, Čile, Kolumbija, Kostarika, Dominikanska Republika, Ekvador, El Salvador, Gvatemala, Haiti, Honduras, Meksiko, Nikaragva, Panama, Paragvaj, Peru, Urugvaj, Venezuela, Brazil, Europa, Srednji Istok, Afrika | Dijelovi i rad - 1 godina | 7 |
| 9286 | Argentina, Bolivija, Belize, Brazil, Čile, Kolumbija, Kostarika, Dominikanska Republika, Ekvador, El Salvador, Gvatemala, Haiti, Honduras, Meksiko, Nikaragva, Panama, Paragvaj, Peru, Urugvaj, Venezuela, Brazil, Europa, Srednji Istok, Afrika | Dijelovi i rad - 1 godina | 7 |

| Tip stroja | Zemlja ili regija kupovine | Jamstveni period | Tipovi jamstvenog servisa |
|-------------------|--|---------------------------------------|----------------------------------|
| 9287 | Argentina, Bolivija, Belize, Brazil, Čile, Kolumbija, Kostarika, Dominikanska Republika, Ekvador, El Salvador, Gvatemala, Haiti, Honduras, Meksiko, Nikaragva, Panama, Paragvaj, Peru, Urugvaj, Venezuela, Brazil, Europa, Srednji Istok, Afrika | Dijelovi i rad - 1 godina | 7 |
| 9288 | Argentina, Bolivija, Belize, Brazil, Čile, Kolumbija, Kostarika, Dominikanska Republika, Ekvador, El Salvador, Gvatemala, Haiti, Honduras, Meksiko, Nikaragva, Panama, Paragvaj, Peru, Urugvaj, Venezuela, Brazil, Europa, Srednji Istok, Afrika | Dijelovi i rad - 1 godina | 7 |
| 9374 | Australija, Novi Zeland, Singapur, Malezija, Tajland, Indonezija, Filipini, Vijetnam, Brunei, Sri Lanka, Bangladeš, Indija, Koreja, Hong Kong, Tajvan, (NR) Kina | Dijelovi - 3 godine Rad - 1 godina | 5 |
| 9374 | Europa, Srednji Istok, Afrika | Dijelovi i rad - 3 godine | 7 |
| 9378 | Australija, Novi Zeland, Singapur, Malezija, Tajland, Indonezija, Filipini, Vijetnam, Brunei, Sri Lanka, Bangladeš, Indija, Koreja, Hong Kong, Tajvan, (NR) Kina | Dijelovi - 3 godine Rad - 1 godina | 5 |
| 9378 | Europa, Srednji Istok, Afrika | Dijelovi i rad - 3 godine | 7 |
| 9379 | Argentina, Bolivija, Belize, Brazil, Čile, Kolumbija, Kostarika, Dominikanska Republika, Ekvador, El Salvador, Gvatemala, Haiti, Honduras, Meksiko, Nikaragva, Panama, Paragvaj, Peru, Urugvaj, Venezuela, Brazil, Europa, Srednji Istok, Afrika | Dijelovi i rad - 1 godina | 7 |
| 9380 | Australija, Novi Zeland, Singapur, Malezija, Tajland, Indonezija, Filipini, Vijetnam, Brunei, Sri Lanka, Bangladeš, Indija, Koreja, Hong Kong, Tajvan, (NR) Kina | Dijelovi - 3 godine Rad - 1 godina | 5 |
| 9380 | Europa, Srednji Istok, Afrika | Dijelovi i rad - 3 godine | 7 |
| 9383 | Australija, Novi Zeland, Singapur, Malezija, Tajland, Indonezija, Filipini, Vijetnam, Brunei, Sri Lanka, Bangladeš, Indija, Koreja, Hong Kong, Tajvan, (NR) Kina | Dijelovi - 3 godine Rad - 1 godina | 5 |
| 9383 | Europa, Srednji Istok, Afrika | Dijelovi i rad - 3 godine | 7 |

| Tip stroja | Zemlja ili regija kupovine | Jamstveni period | Tipovi jamstvenog servisa |
|------------|--|---------------------------------------|---------------------------|
| 9384 | Sjedinjene Države, Angola, Botsvana, Burundi, Eritreja, Etiopija, Gana, Kenija, Liberija, Malavi, Malta, Mozambik, Nigerija, Ruanda, Sao Tome, Sijera Leone, Somalija, Tanzanija, Uganda, Zambija, Zimbabve, Argentina, Bolivija, Belize, Brazil, Čile, Kolumbija, Kostarika, Dominikanska Republika, Ekvador, El Salvador, Gvatemala, Haiti, Honduras, Meksiko, Nikaragva, Panama, Paragvaj, Peru, Urugvaj, Venezuela, Brazil, Europa, Srednji Istok, Afrika, Australija, Novi Zeland, Singapur, Malezija, Tajland, Indonezija, Filipini, Vijetnam, Brunei, Šri Lanka, Bangladeš, Indija, Koreja, Hong Kong, Tajvan | Dijelovi i rad - 3 godine | 5 |
| 9387 | Australija, Novi Zeland, Singapur, Malezija, Tajland, Indonezija, Filipini, Vijetnam, Brunei, Šri Lanka, Bangladeš, Indija, Koreja, Hong Kong, Tajvan, (NR) Kina | Dijelovi - 3 godine Rad - 1 godina | 5 |
| 9387 | Europa, Srednji Istok, Afrika | Dijelovi i rad - 3 godine | 7 |
| 9389 | Australija, Novi Zeland, Singapur, Malezija, Tajland, Indonezija, Filipini, Vijetnam, Brunei, Šri Lanka, Bangladeš, Indija, Koreja, Hong Kong, Tajvan, (NR) Kina | Dijelovi - 3 godine Rad - 1 godina | 5 |
| 9389 | Europa, Srednji Istok, Afrika | Dijelovi i rad - 3 godine | 7 |
| 9628 | Sjedinjene Države, Angola, Botsvana, Burundi, Eritreja, Etiopija, Gana, Kenija, Liberija, Malavi, Malta, Mozambik, Nigerija, Ruanda, Sao Tome, Sijera Leone, Somalija, Tanzanija, Uganda, Zambija, Zimbabve, Argentina, Bolivija, Belize, Brazil, Čile, Kolumbija, Kostarika, Dominikanska Republika, Ekvador, El Salvador, Gvatemala, Haiti, Honduras, Meksiko, Nikaragva, Panama, Paragvaj, Peru, Urugvaj, Venezuela, Brazil, Europa, Srednji Istok, Afrika, Australija, Novi Zeland, Singapur, Malezija, Tajland, Indonezija, Filipini, Vijetnam, Brunei, Šri Lanka, Bangladeš, Indija, Koreja, Hong Kong, Tajvan | Dijelovi i rad - 3 godine | 5 |

| Tip stroja | Zemlja ili regija kupovine | Jamstveni period | Tipovi jamstvenog servisa |
|------------|--|---------------------------|---------------------------|
| 9631 | Sjedinjene Države, Angola, Botsvana, Burundi, Eritreja, Etiopija, Gana, Kenija, Liberija, Malavi, Malta, Mozambik, Nigerija, Ruanda, Sao Tome, Sijera Leone, Somalija, Tanzanija, Uganda, Zambija, Zimbabve, Argentina, Bolivija, Belize, Brazil, Čile, Kolumbija, Kostarika, Dominikanska Republika, Ekvador, El Salvador, Gvatemala, Haiti, Honduras, Meksiko, Nikaragva, Panama, Paragvaj, Peru, Urugvaj, Venezuela, Brazil, Europa, Srednji Istok, Afrika, Australija, Novi Zeland, Singapur, Malezija, Tajland, Indonezija, Filipini, Vijetnam, Brunei, Šri Lanka, Bangladeš, Indija, Koreja, Hong Kong, Tajvan | Dijelovi i rad - 3 godine | 5 |
| 9632 | Sjedinjene Države, Angola, Botsvana, Burundi, Eritreja, Etiopija, Gana, Kenija, Liberija, Malavi, Malta, Mozambik, Nigerija, Ruanda, Sao Tome, Sijera Leone, Somalija, Tanzanija, Uganda, Zambija, Zimbabve, Argentina, Bolivija, Belize, Brazil, Čile, Kolumbija, Kostarika, Dominikanska Republika, Ekvador, El Salvador, Gvatemala, Haiti, Honduras, Meksiko, Nikaragva, Panama, Paragvaj, Peru, Urugvaj, Venezuela, Brazil, Europa, Srednji Istok, Afrika, Australija, Novi Zeland, Singapur, Malezija, Tajland, Indonezija, Filipini, Vijetnam, Brunei, Šri Lanka, Bangladeš, Indija, Koreja, Hong Kong, Tajvan | Dijelovi i rad - 3 godine | 5 |
| 9635 | Sjedinjene Države, Angola, Botsvana, Burundi, Eritreja, Etiopija, Gana, Kenija, Liberija, Malavi, Malta, Mozambik, Nigerija, Ruanda, Sao Tome, Sijera Leone, Somalija, Tanzanija, Uganda, Zambija, Zimbabve, Argentina, Bolivija, Belize, Brazil, Čile, Kolumbija, Kostarika, Dominikanska Republika, Ekvador, El Salvador, Gvatemala, Haiti, Honduras, Meksiko, Nikaragva, Panama, Paragvaj, Peru, Urugvaj, Venezuela, Brazil, Europa, Srednji Istok, Afrika, Australija, Novi Zeland, Singapur, Malezija, Tajland, Indonezija, Filipini, Vijetnam, Brunei, Šri Lanka, Bangladeš, Indija, Koreja, Hong Kong, Tajvan | Dijelovi i rad - 3 godine | 5 |
| 9636 | Sjedinjene Države, Angola, Botsvana, Burundi, Eritreja, Etiopija, Gana, Kenija, Liberija, Malavi, Malta, Mozambik, Nigerija, Ruanda, Sao Tome, Sijera Leone, Somalija, Tanzanija, Uganda, Zambija, Zimbabve, Argentina, Bolivija, Belize, Brazil, Čile, Kolumbija, Kostarika, Dominikanska Republika, Ekvador, El Salvador, Gvatemala, Haiti, Honduras, Meksiko, Nikaragva, Panama, Paragvaj, Peru, Urugvaj, Venezuela, Brazil, Europa, Srednji Istok, Afrika, Australija, Novi Zeland, Singapur, Malezija, Tajland, Indonezija, Filipini, Vijetnam, Brunei, Šri Lanka, Bangladeš, Indija, Koreja, Hong Kong, Tajvan | Dijelovi i rad - 1 godina | 5 |

| Tip stroja | Zemlja ili regija kupovine | Jamstveni period | Tipovi jamstvenog servisa |
|-------------------|--|---------------------------------------|----------------------------------|
| 9636 | Japan | Dijelovi i rad - 1 godina | 6 |
| 9637 | Sjedinjene Države, Angola, Botsvana, Burundi, Eritreja, Etiopija, Gana, Kenija, Liberija, Malavi, Malta, Mozambik, Nigerija, Ruanda, Sao Tome, Sijera Leone, Somalija, Tanzanija, Uganda, Zambija, Zimbabve, Argentina, Bolivija, Belize, Brazil, Čile, Kolumbija, Kostarika, Dominikanska Republika, Ekvador, El Salvador, Gvatemala, Haiti, Honduras, Meksiko, Nikaragva, Panama, Paragvaj, Peru, Urugvaj, Venezuela, Brazil, Europa, Srednji Istok, Afrika, Australija, Novi Zeland, Singapur, Malezija, Tajland, Indonezija, Filipini, Vijetnam, Brunei, Šri Lanka, Bangladeš, Indija, Koreja, Hong Kong, Tajvan | Dijelovi i rad - 3 godine | 5 |
| 9638 | Europa, Srednji Istok, Afrika | Dijelovi i rad - 1 godina | 7 |
| 9640 | Australija, Novi Zeland, Singapur, Malezija, Tajland, Indonezija, Filipini, Vijetnam, Brunei, Šri Lanka, Bangladeš, Indija, Koreja, Hong Kong, Tajvan, (NR) Kina | Dijelovi - 3 godine Rad - 1 godina | 5 |
| 9640 | Europa, Srednji Istok, Afrika | Dijelovi i rad - 3 godine | 7 |
| 9641 | Sjedinjene Države, Angola, Botsvana, Burundi, Eritreja, Etiopija, Gana, Kenija, Liberija, Malavi, Malta, Mozambik, Nigerija, Ruanda, Sao Tome, Sijera Leone, Somalija, Tanzanija, Uganda, Zambija, Zimbabve, Argentina, Bolivija, Belize, Brazil, Čile, Kolumbija, Kostarika, Dominikanska Republika, Ekvador, El Salvador, Gvatemala, Haiti, Honduras, Meksiko, Nikaragva, Panama, Paragvaj, Peru, Urugvaj, Venezuela, Brazil, Europa, Srednji Istok, Afrika, Australija, Novi Zeland, Singapur, Malezija, Tajland, Indonezija, Filipini, Vijetnam, Brunei, Šri Lanka, Bangladeš, Indija, Koreja, Hong Kong, Tajvan | Dijelovi i rad - 3 godine | 5 |
| 9642 | Sjedinjene Države, Angola, Botsvana, Burundi, Eritreja, Etiopija, Gana, Kenija, Liberija, Malavi, Malta, Mozambik, Nigerija, Ruanda, Sao Tome, Sijera Leone, Somalija, Tanzanija, Uganda, Zambija, Zimbabve, Argentina, Bolivija, Belize, Brazil, Čile, Kolumbija, Kostarika, Dominikanska Republika, Ekvador, El Salvador, Gvatemala, Haiti, Honduras, Meksiko, Nikaragva, Panama, Paragvaj, Peru, Urugvaj, Venezuela, Brazil, Europa, Srednji Istok, Afrika, Australija, Novi Zeland, Singapur, Malezija, Tajland, Indonezija, Filipini, Vijetnam, Brunei, Šri Lanka, Bangladeš, Indija, Koreja, Hong Kong, Tajvan | Dijelovi i rad - 1 godina | 5 |

| Tip stroja | Zemlja ili regija kupovine | Jamstveni period | Tipovi jamstvenog servisa |
|-------------------|--|---------------------------------------|----------------------------------|
| 9642 | Japan | Dijelovi i rad - 1 godina | 6 |
| 9643 | Argentina, Bolivija, Belize, Brazil, Čile, Kolumbija, Kostarika, Dominikanska Republika, Ekvador, El Salvador, Gvatemala, Haiti, Honduras, Meksiko, Nikaragva, Panama, Paragvaj, Peru, Urugvaj, Venezuela, Brazil, Europa, Srednji Istok, Afrika | Dijelovi i rad - 1 godina | 7 |
| 9644 | Australija, Novi Zeland, Singapur, Malezija, Tajland, Indonezija, Filipini, Vijetnam, Brunei, Šri Lanka, Bangladeš, Indija, Koreja, Hong Kong, Tajvan, (NR) Kina | Dijelovi - 3 godine Rad - 1 godina | 5 |
| 9644 | Europa, Srednji Istok, Afrika | Dijelovi i rad - 3 godine | 7 |
| 9645 | Sjedinjene Države, Angola, Botsvana, Burundi, Eritreja, Etiopija, Gana, Kenija, Liberija, Malavi, Malta, Mozambik, Nigerija, Ruanda, Sao Tome, Sijera Leone, Somalija, Tanzanija, Uganda, Zambija, Zimbabve, Argentina, Bolivija, Belize, Brazil, Čile, Kolumbija, Kostarika, Dominikanska Republika, Ekvador, El Salvador, Gvatemala, Haiti, Honduras, Meksiko, Nikaragva, Panama, Paragvaj, Peru, Urugvaj, Venezuela, Brazil, Europa, Srednji Istok, Afrika, Australija, Novi Zeland, Singapur, Malezija, Tajland, Indonezija, Filipini, Vijetnam, Brunei, Šri Lanka, Bangladeš, Indija, Koreja, Hong Kong, Tajvan | Dijelovi i rad - 3 godine | 5 |
| 9646 | Sjedinjene Države, Angola, Botsvana, Burundi, Eritreja, Etiopija, Gana, Kenija, Liberija, Malavi, Malta, Mozambik, Nigerija, Ruanda, Sao Tome, Sijera Leone, Somalija, Tanzanija, Uganda, Zambija, Zimbabve, Argentina, Bolivija, Belize, Brazil, Čile, Kolumbija, Kostarika, Dominikanska Republika, Ekvador, El Salvador, Gvatemala, Haiti, Honduras, Meksiko, Nikaragva, Panama, Paragvaj, Peru, Urugvaj, Venezuela, Brazil, Europa, Srednji Istok, Afrika, Australija, Novi Zeland, Singapur, Malezija, Tajland, Indonezija, Filipini, Vijetnam, Brunei, Šri Lanka, Bangladeš, Indija, Koreja, Hong Kong, Tajvan | Dijelovi i rad - 4 godine | 5 |

| Tip stroja | Zemlja ili regija kupovine | Jamstveni period | Tipovi jamstvenog servisa |
|------------|--|---------------------------|---------------------------|
| 9647 | Sjedinjene Države, Angola, Botsvana, Burundi, Eritreja, Etiopija, Gana, Kenija, Liberija, Malavi, Malta, Mozambik, Nigerija, Ruanda, Sao Tome, Sijera Leone, Somalija, Tanzanija, Uganda, Zambija, Zimbabve, Argentina, Bolivija, Belize, Brazil, Čile, Kolumbija, Kostarika, Dominikanska Republika, Ekvador, El Salvador, Gvatemala, Haiti, Honduras, Meksiko, Nikaragva, Panama, Paragvaj, Peru, Urugvaj, Venezuela, Brazil, Europa, Srednji Istok, Afrika, Australija, Novi Zeland, Singapur, Malezija, Tajland, Indonezija, Filipini, Vijetnam, Brunei, Šri Lanka, Bangladeš, Indija, Koreja, Hong Kong, Tajvan | Dijelovi i rad - 4 godine | 5 |
| 9648 | Sjedinjene Države, Angola, Botsvana, Burundi, Eritreja, Etiopija, Gana, Kenija, Liberija, Malavi, Malta, Mozambik, Nigerija, Ruanda, Sao Tome, Sijera Leone, Somalija, Tanzanija, Uganda, Zambija, Zimbabve, Argentina, Bolivija, Belize, Brazil, Čile, Kolumbija, Kostarika, Dominikanska Republika, Ekvador, El Salvador, Gvatemala, Haiti, Honduras, Meksiko, Nikaragva, Panama, Paragvaj, Peru, Urugvaj, Venezuela, Brazil, Europa, Srednji Istok, Afrika, Australija, Novi Zeland, Singapur, Malezija, Tajland, Indonezija, Filipini, Vijetnam, Brunei, Šri Lanka, Bangladeš, Indija, Koreja, Hong Kong, Tajvan | Dijelovi i rad - 4 godine | 5 |
| 9649 | Sjedinjene Države, Angola, Botsvana, Burundi, Eritreja, Etiopija, Gana, Kenija, Liberija, Malavi, Malta, Mozambik, Nigerija, Ruanda, Sao Tome, Sijera Leone, Somalija, Tanzanija, Uganda, Zambija, Zimbabve, Argentina, Bolivija, Belize, Brazil, Čile, Kolumbija, Kostarika, Dominikanska Republika, Ekvador, El Salvador, Gvatemala, Haiti, Honduras, Meksiko, Nikaragva, Panama, Paragvaj, Peru, Urugvaj, Venezuela, Brazil, Europa, Srednji Istok, Afrika, Australija, Novi Zeland, Singapur, Malezija, Tajland, Indonezija, Filipini, Vijetnam, Brunei, Šri Lanka, Bangladeš, Indija, Koreja, Hong Kong, Tajvan | Dijelovi i rad - 4 godine | 5 |
| 9694 | Sjedinjene Države, Angola, Botsvana, Burundi, Eritreja, Etiopija, Gana, Kenija, Liberija, Malavi, Malta, Mozambik, Nigerija, Ruanda, Sao Tome, Sijera Leone, Somalija, Tanzanija, Uganda, Zambija, Zimbabve, Argentina, Bolivija, Belize, Brazil, Čile, Kolumbija, Kostarika, Dominikanska Republika, Ekvador, El Salvador, Gvatemala, Haiti, Honduras, Meksiko, Nikaragva, Panama, Paragvaj, Peru, Urugvaj, Venezuela, Brazil, Europa, Srednji Istok, Afrika, Australija, Novi Zeland, Singapur, Malezija, Tajland, Indonezija, Filipini, Vijetnam, Brunei, Šri Lanka, Bangladeš, Indija, Koreja, Hong Kong, Tajvan | Dijelovi i rad - 3 godine | 5 |

| Tip stroja | Zemlja ili regija kupovine | Jamstveni period | Tipovi jamstvenog servisa |
|------------|--|---------------------------|---------------------------|
| 9695 | Sjedinjene Države, Angola, Botsvana, Burundi, Eritreja, Etiopija, Gana, Kenija, Liberija, Malavi, Malta, Mozambik, Nigerija, Ruanda, Sao Tome, Sijera Leone, Somalija, Tanzanija, Uganda, Zambija, Zimbabve, Argentina, Bolivija, Belize, Brazil, Čile, Kolumbija, Kostarika, Dominikanska Republika, Ekvador, El Salvador, Gvatemala, Haiti, Honduras, Meksiko, Nikaragva, Panama, Paragvaj, Peru, Urugvaj, Venezuela, Brazil, Europa, Srednji Istok, Afrika, Australija, Novi Zeland, Singapur, Malezija, Tajland, Indonezija, Filipini, Vijetnam, Brunei, Šri Lanka, Bangladeš, Indija, Koreja, Hong Kong, Tajvan | Dijelovi i rad - 3 godine | 5 |

Tipovi jamstvenog servisa

Ako je potrebno, vaš Dobavljač servisa će osigurati servis ili zamjenu zavisno o tipu jamstvenog servisa koji je naveden za vaš Stroj u gornjoj tablici i kako je dolje opisano. Raspored servisa će zavisiti o vremenu vašeg poziva i dostupnosti dijelova. Na razine servisa utječe vrijeme odgovora i one nisu zajamčene. Navedena razina jamstvenog servisa može biti nedostupna na nekim lokacijama u svijetu i mogu biti zatražene dodatne naknade kod servisa izvan normalnog područja servisiranja vašeg Dobavljača servisa, kontaktirajte vašeg lokalnog Servisnog predstavnika ili vašeg prodavača radi podataka koji su specifični za vašu zemlju ili lokaciju.

1. Servis s Korisnički zamjenjivim jedinicama ("CRU")

Lenovo će vam dostaviti CRU-ove da ih instalirate, Sloj 1 CRU-ovi se lako instaliraju, dok Sloj 2 CRU-ovi zahtijevaju određene tehničke vještine i alate. CRU informacije i upute za zamjenu se dostavljaju s vašim Strojem i dostupni su i kod Lenova u bilo koje vrijeme na vaš zahtjev. Možete tražiti da Dobavljač servisa instalira CRU-ove, bez dodatne naplate, ovisno o tipu jamstvenog servisa koji postoji za vaš Stroj. Lenovo u materijalima koji se dostavljaju sa zamjenskim CRU-om specificira da li se pokvareni CRU mora vratiti. Ako se traži vraćanje, 1) upute za vraćanje i odgovarajuća kutija se dostavljaju sa zamjenskim CRU-om i 2) možda će vam zamjenski CRU biti naplaćen ako Lenovo ne primi pokvareni CRU u roku 30 dana od vašeg primitka zamjene.

2. Servis na licu mjesta

Vaš Dobavljač servisa će ili popraviti ili zamijeniti pokvareni Stroj na vašoj lokaciji i provjeriti njegov rad. Vi morate osigurati prikladan radni prostor da bi se Lenovo Stroj mogao rastaviti i ponovno sastaviti. Prostor mora biti čist, dobro osvijetljen i prikladan za tu svrhu. Za neke Strojeve, neki popravci mogu zahtijevati slanje Stroja u određeni servisni centar.

3. Servis uz pomoć dostavljača ili baze *

Vi ćete odspojiti pokvareni Stroj da bi ga vaš Dobavljač servisa mogao preuzeti. Dobit ćete spremnik za otpremu u kojem možete vratiti vaš Stroj u određeni servisni

centar. Kurir će podignuti vaš Stroj i isporučiti ga u određeni servisni centar. Nakon njegovog popravka ili zamjene, servisni centar će organizirati povratnu isporuku Stroja na vašu lokaciju. Vi ste odgovorni za njegovu instalaciju i provjeru.

4. Korisnička dostava ili Poštanski servis

Prema specifikaciji vašeg Dobavljača servisa, vi ćete isporučiti ili poslati poštom (unaprijed plaćeno osim ako je drukčije navedeno) pokvareni Stroj, prikladno zapakiran, na označenu lokaciju. Nakon što Stroj bude popravljen ili zamijenjen, bit će pripremljen tako da ga vi možete podignuti ili kod Poštanskog servisa, Lenovo će vam ga vratiti na vlastiti trošak, ako vaš Dobavljač servisa ne odredi drukčije. Vi ste odgovorni za kasniju instalaciju i provjeru Stroja.

5. CRU i servis na licu mjesta

Ovaj tip Jamstvenog servisa je kombinacija Tipa 1 i Tipa 2 (pogledajte gore).

6. CRU i Servis uz pomoć dostavljača ili baze

Ovaj tip jamstvenog servisa je kombinacija Tipa 1 i Tipa 3 (pogledajte gore).

7. CRU i Servis s Korisničkom ili Poštanskom dostavom

Ovaj tip Jamstvenog servisa je kombinacija Tipa 1 i Tipa 4 (pogledajte gore).

Kad je ispisan tip jamstvenog servisa 5, 6 ili 7, vaš Dobavljač servisa će odrediti koji tip jamstvenog servisa je prikladan za popravak.

* Ovaj tip servisa se zove ThinkPad EasyServ ili EasyServ u nekim zemljama.

Za jamstveni servis kontaktirajte Dobavljača servisa. U Kanadi ili Sjedinjenim Državama, nazovite 1-800-426-7378. U drugim zemljama, pogledajte dolje navedene telefonske brojeve.

Lista telefonskih brojeva širom svijeta

Telefonski brojevi se mogu promijeniti bez prethodne obavijesti. Za najsvježije telefonske brojeve otidite na <http://www.lenovo.com/support/phone>.

| Zemlja ili regija | Telefonski broj |
|-------------------|---|
| Afrika | Afrika: +44 (0)1475-555-055 Južna Afrika: +27-11-3028888 i 0800110756 Centralna Afrika: Kontaktirajte najbližeg Lenovo poslovnog partnera |
| Argentina | 0800-666-0011 (španjolski) |
| Australija | 131-426 (engleski) |
| Austrija | Podrška za postavljanje i rad: 01-24592-5901 Jamstveni servis i podrška: 01-211-454-610 (njemački) |
| Belgija | Podrška za postavljanje i rad: 02-210-9820 (nizozemski) Podrška za postavljanje i rad: 02-210-9800 (francuski) Jamstveni servis i podrška: 02-225-3611 (nizozemski i francuski) |

| Zemlja ili regija | Telefonski broj |
|-------------------------------|--|
| Bolivija | 0800-10-0189 (španjolski) |
| Brazil | Sao Paulo regija: (11) 3889-8986 Izvan Sao Paulo regije: 0800-701-4815 (brazilski portugalski) |
| Kanada | Toronto: 416-383-3344 Izvan Toronta: 1-800-565-3344 (engleski, francuski) |
| Čile | 800-361-213 ili 188-800-442-488 Besplatno: (španjolski) |
| Kina | 86-10-58851110 800-990-8888 (mandarinski) |
| Kina (Hong Kong S.A.R.) | ThinkCentre® Commerical PC: 8205-0333 Multimedija Home PC: 800-938-228 (kantoneški, engleski, mandarinski) |
| Kina (Macau S.A.R.) | ThinkCentre (Tehnički upiti - hotline): 0800-336 (kantoneški, engleski, mandarinski) |
| Kolumbija | 1-800-912-3021 (španjolski) |
| Kostarika | 0-800-011-1029 (španjolski) |
| Hrvatska | 0800-0426 |
| Cipar | +357-22-841100 |
| Češka Republika | +420-2-7213-1316 |
| Danska | Podrška za postavljanje i rad: 4520-8200 Jamstveni servis i podrška: 7010-5150 (danski) |
| Dominikanska Republika | 1-866-434-2080 (španjolski) |
| Ekvador | 1-800-426911 (španjolski) |
| El Salvador | 800-6264 (španjolski) |
| Estonija | +372 6776793 +372 66 00 800 |
| Finska | Podrška za postavljanje i rad: 09-459-6960 Jamstveni servis i podrška: +358-800-1-4260 (finski) |
| Francuska | Podrška za postavljanje i rad: 0238-557-450 Jamstveni servis i podrška (hardver): 0810-631-213 Jamstveni servis i podrška (softver): 0810-631-020 (francuski) |

| Zemlja ili regija | Telefonski broj |
|-------------------|---|
| Njemačka | Podrška za postavljanje i rad: 07032-15-49201 Jamstveni servis i podrška: 01805-25-35-58 (njemački) |
| Grčka | +30-210-680-1700 |
| Gvatemala | 1800-624-0051 (španjolski) |
| Honduras | Tegucigalpa: 232-4222 San Pedro Sula: 552-2234 (španjolski) |
| Mađarska | +36-1-382-5720 |
| Indija | 1800-425-6666 +91-80-2678-8970 (engleski) |
| Indonezija | 800-140-3555 (engleski) 62-21-251-2955 (bahasa, indonežanski) |
| Irsk | Podrška za postavljanje i rad: 01-815-9202 Jamstveni servis i podrška: 01-881-1444 (engleski) |
| Izrael | Givat Shmuel Service Center: +972-3-531-3900 (hebrejski, engleski) |
| Italija | Podrška za postavljanje i rad: 02-7031-6101 Jamstveni servis i podrška: +39-800-820094 (talijanski) |
| Japan | Besplatno: 0120-20-5550 Međunarodni: +81-46-266-4716 Na gornje brojeve će biti odgovoreno na japanskom jeziku. Za telefonsku podršku na engleskom molimo pričekajte da završi odgovor na japanskom, a tada će se javiti operater. Molimo zatražite "English support please" i vaš poziv će biti preusmjeren na operatera koji govori engleski. Računalni softver: 0120-558-695 Međunarodni pozivi: +81-44-200-8666 (japanski) |
| Koreja | 1588-5801 (korejski) |
| Latvija | +386-61-1796-699 |
| Litva | +386-61-1796-699 |
| Luksemburg | +352-298-977-5063 (francuski) |
| Malezija | 1800-88-8558 (engleski, bahasa, melayu) |
| Malta | +356-23-4175 |
| Meksiko | 001-866-434-2080 (španjolski) |
| Srednji Istok | +44 (0)1475-555-055 |

| Zemlja ili regija | Telefonski broj |
|--------------------------|---|
| Nizozemska | +31-20-514-5770 (nizozemski) |
| Novi Zeland | 0800-733-222 (engleski) |
| Nikaragva | 001-800-220-1830 (španjolski) |
| Norveška | Podrška za postavljanje i rad: 6681-1100 Jamstveni servis i podrška: 8152-1550 (norveški) |
| Panama | 001-866-434-2080 (besplatno) 206-6047 (španjolski) |
| Peru | 0-800-50-866 (španjolski) |
| Filipini | 1800-1888-1426 (engleski) 63-2-995-8420 (filipinski) |
| Poljska | +48-22-878-6999 |
| Portugal | +351-21-892-7147 (portugalski) |
| Rumunjska | +4-021-224-4015 |
| Rusija | +7-495-258-6300 +8-800-200-6300 (ruski) |
| Singapur | 1800-3172-888 (engleski, bahasa, melayu) |
| Slovačka | +421-2-4954-1217 |
| Slovenija | +386-1-4796-699 |
| Španjolska | 91-714-7983 0901-100-000 (španjolski) |
| Šri Lanka | +9411 2493547 +9411 2493548 (engleski) |
| Švedska | Podrška za postavljanje i rad: 08-477-4420 Jamstveni servis i podrška: 077-117-1040 (švedski) |
| Švicarska | Podrška za postavljanje i rad: 058-333-0900 Jamstveni servis i podrška: 0800-55-54-54 (njemački, francuski, talijanski) |
| Tajvan | 886-2-8723-9799 0800-000-700 (mandarinski) |
| Tajland | 1-800-299-229 (tai) |
| Turska | 00800-4463-2041 (turski) |
| United Kingdom | Podrška za postavljanje i rad: 01475-555-055 Jamstvena podrška: 08705-500-900 (engleski) |

| Zemlja ili regija | Telefonski broj |
|-------------------|---|
| Sjedinjene Države | 1-800-426-7378 (engleski) |
| Urugvaj | 000-411-005-6649 (španjolski) |
| Venezuela | 0-800-100-2011 (španjolski) |
| Vijetnam | Za sjeverno područje i Hanoi: 84-4-843-6675 Za južno područje i Ho Chi Minh City: 84-8-829-5160 (engleski, vijetnamski) |

Dodatak jamstvu za Meksiko

Ovaj dodatak se smatra dijelom Lenovo Izjave o ograničenom jamstvu i ima učinka samo i isključivo za proizvode koji se prodaju i distribuiraju unutar teritorija Meksika. U slučaju sukoba, primjenjuju se uvjeti iz ovog dodatka.

Svi pred-napunjeni softverski programi u opremi će imati jamstvo od samo trideset - (30) dana na instalacijske greške, od datuma kupovine. Lenovo nije odgovoran za informacije u takvim softverskim programima i/ili bilo kojim dodatnim softverskim programima koje ste vi instalirali ili su instalirani nakon kupovine proizvoda.

Nenaplativi servisi prema jamstvu će biti naplaćeni konačnom korisniku, prije autorizacije.

U slučaju potrebe za jamstvenim servisom, molimo nazovite korisnički Centar za podršku na 001-866-434-2080, gdje ćete biti upućeni na najbliži Ovlašteni servisni centar. Ako u vašem gradu ili lokaciji ili 70 km od vašeg grada ili lokacije ne postoji Ovlašteni servisni centar, jamstvo uključuje razumne troškove dostave koji se odnose na prijevoz proizvoda do našeg najbližeg Ovlaštenog servisnog centra. Molimo nazovite najbliži Ovlašteni servisni centar da dobijete potrebna odobrenja ili informacije koje se tiču otpreme proizvoda i adrese za otpremu.

Da dobijete listu Ovlaštenih servisnih centara, molimo posjetite: <http://www.lenovo.com/mx/es/servicios>

Proizveo:

SCI Systems de México, S.A. de C.V.
Av. De la Solidaridad Iberoamericana No. 7020
Col. Club de Golf Atlas
El Salto, Jalisco, México
C.P. 45680,
Tel. 01-800-3676900

Marketing:

Lenovo de México, Comercialización y Servicios, S. A. de C. V.

**Alfonso Nápoles Gándara No 3111
Parque Corporativo de Peña Blanca
Delegación Álvaro Obregón
México, D.F., México
C.P. 01210,
Tel. 01-800-00-325-00**

Poglavlje 4. Korisnički zamjenjive jedinice (CRU-ovi)

Korisnički zamjenjive jedinice (CRU-ovi) su dijelovi računala koje može nadograditi ili zamijeniti korisnik. Postoje dva tipa CRU-ova: Sloj 1 i Sloj 2. Sloj 1 CRU-ovi se lako instaliraju, dok Sloj 2 CRU-ovi zahtijevaju neka tehnička znanja i alate.

Vodič za korisnike i *Vodič za zamjenu hardvera* sadrže upute za zamjenu Sloj 1 i Sloj 2 CRU-ova. Pogledajte sljedeću tablicu da bi odredili koja publikacija sadrži upute koje trebate.

Za pregled publikacije otvorite Start izbornik na Windows desktopu, izaberite **All Programs**, izaberite **Online Books** i kliknite **Online Books**. Dva puta kliknite na odgovarajuću publikaciju za vaš tip stroja. Za više informacija o pristupu do *Vodiča za korisnike* i *Vodiča za zamjenu hardvera* pogledajte “Folder Online knjige” na stranici 15. Publikacije su također dostupne i na Lenovo Web stranici na <http://www.lenovo.com>.

Bilješka: Koristite samo dijelove koje isporučuje Lenovo. Pogledajte Poglavlje 3, “Lenovo Izjava o ograničenom jamstvu”, na stranici 19 radi informacija o jamstvu za CRU-ove za vaš tip stroja.

| 6490, 8700, 8701, 8705, 8717, 8973, 8975, 8979, 8983, 8985, 8991, 8995, 9265, 9269, 9277, 9279, 9283, 9287, 9379, 9383, 9387, 9389, 9631, 9635, 9637, 9646, 9648, 9694 | | |
|--|--------------------|---------------------------|
| | Vodič za korisnike | Vodič za zamjenu hardvera |
| Sloj 1 CRU-ovi | | |
| Optički pogon | x | x |
| Pogon tvrdog diska | x | x |
| Memorija | x | x |
| Miš | x | x |
| Tipkovnica | x | x |
| Adaptorska kartica | x | x |
| Sloj 2 CRU-ovi | | |
| Disketni pogon | x | x |
| Spremište topline | | x |
| Dovod napajanja | | x |
| Sistemska ventilator | | x |

| 6491, 8013, 8702, 8706, 8716, 8970, 8972, 8976, 8980, 8982, 8986, 8992, 8994, 9266, 9276, 9278, 9282, 9286, 9288, 9374, 9378, 9380, 9384, 9628, 9632, 9647, 9649, 9695 | | |
|--|--------------------|---------------------------|
| | Vodič za korisnike | Vodič za zamjenu hardvera |
| Sloj 1 CRU-ovi | | |
| Miš | x | x |
| Tipkovnica | x | x |
| Adaptorska kartica | x | x |
| Sloj 2 CRU-ovi | | |
| Optički pogon | x | x |
| Pogon tvrdog diska | x | x |
| Disketni pogon | x | x |
| Memorija | x | x |
| Spremište topline | | x |
| Sistemska ventilator | | x |

| Tipovi strojeva: 9636, 9638, 9640, 9641, 9642, 9643, 9644, 9645 | | |
|---|--------------------|---------------------------|
| | Vodič za korisnike | Vodič za zamjenu hardvera |
| Sloj 1 CRU-ovi | | |
| Tipkovnica | x | x |
| Miš | x | x |
| Pogon tvrdog diska | x | x |
| Memorija | x | x |
| Adaptorska kartica | x | x |
| Zvučnik | x | x |
| Optički pogon | x | x |
| Disketni pogon | x | x |
| Sloj 2 CRU-ovi | | |
| Spremište topline | | x |
| Sistemska ploča | | x |
| Dovod napajanja | | x |
| Sistemska ventilatori | | x |

Poglavlje 5. Napomene

Lenovo ne mora proizvode, usluge i funkcije opisane u ovom dokumentu ponuditi u svim državama. Posavjetujte se s lokalnim Lenovo predstavnikom u vezi informacija o proizvodima i uslugama koje se mogu nabaviti u vašem području. Bilo koje upućivanje na Lenovo proizvod, program ili uslugu nema namjeru tvrditi da se samo taj Lenovo proizvod, program ili usluga mogu koristiti. Bilo koji funkcionalno ekvivalentan proizvod, program ili usluga koji ne narušava nijedno Lenovo pravo na intelektualno vlasništvo, se može koristiti kao zamjena. Međutim, na korisniku je odgovornost da procijeni i provjeri rad bilo kojeg drugog proizvoda, programa ili usluge.

Lenovo može imati patente ili molbe za patente koje su još u toku, a koji pokrivaju predmet o kojem se govori u ovom dokumentu. Posjedovanje ovog dokumenta ne daje vam nikakvu dozvolu za korištenje tih patenata. Upite o licenci možete poslati, u pismenom obliku, na:

*Lenovo (United States), Inc.
1009 Think Place - Building One
Morrisville, NC 27560
U.S.A.
Attention: Lenovo Director of Licensing*

LENOVO DOSTAVLJA OVU PUBLIKACIJU “KAKVA JE” BEZ BILO KAKVOG JAMSTVA, IZRAVNOG ILI NEIZRAVNOG, UKLJUČUJUĆI, ALI NE OGRANIČAVAJUĆI SE NA, NEIZRAVNA JAMSTVA O TRGOVANJU ILI PRIKLADNOSTI ZA ODREĐENU NAMJENU. Neke države ne dozvoljavaju odricanje od izričitih ili impliciranih jamstava u određenim transakcijama, stoga se ova izjava možda ne odnosi na vas.

U ovoj publikaciji su moguće tehničke netočnosti i tiskarske pogreške. Promjene se periodično rade za ove informacije; te promjene će biti uključene u nova izdanja publikacije. Lenovo može raditi poboljšanja i/ili promjene u proizvodu(ima) i/ili programu/ima opisanim u ovoj publikaciji, bilo kad, bez prethodne obavijesti.

Proizvodi opisani u ovom dokumentu nisu namijenjeni za primjenu u aplikacijama za održavanje života gdje bi kvar mogao uzrokovati ozljede ili smrt osoba. Informacije sadržane u ovom dokumentu ne utječu na niti ne mijenjaju specifikacije ili jamstva za Lenovo proizvode. Ništa u ovom dokumentu ne predstavlja izravnu ili uključenu licencu ili osiguranje od šteta prema pravima nad intelektualnim vlasništvom od Lenova ili trećih stranaka. Sve informacije sadržane u ovom dokumentu su dobivene u specifičnim okruženjima i predstavljene su kao ilustracija. Rezultati dobiveni u drugim operativnim okruženjima mogu varirati.

Lenovo može koristiti ili distribuirati bilo koje informacije koje vi dobavite, na bilo koji način koji on smatra prikladnim, bez obveze prema vama.

Bilo koje pozivanje u ovoj publikaciji na ne-Lenovo Web stranice je u svrhu boljeg informiranja korisnika i ni na koji način ne služi u svrhu promicanja tih Web stranica. Materijali na tim Web stranicama nisu dio materijala sadržanih u ovom Lenovo proizvodu, a upotreba tih Web stranica je isključivo vaša odgovornost.

Bilo koji, ovdje sadržani podaci o performansama su određeni u kontroliranom okruženju. Zbog toga se rezultati dobiveni u drugim radnim okruženjima mogu značajno razlikovati. Neka mjerenja su možda provedena na razvojnim sistemima i zato nema nikakvih jamstava da će ta mjerenja biti ista na drugim, općenito dostupnim sistemima. Dodatno, neka mjerenja su možda procijenjena ekstrapolacijom. Stvarni rezultati se mogu razlikovati. Korisnici ovog dokumenta trebaju provjeriti primjenjive podatke za njihovo specifično okruženje.

Napomena za televizijski izlaz

Sljedeća napomena se odnosi na modele koji imaju tvornički-instaliran dodatak za televizijski izlaz.

Ovaj proizvod sadrži tehnologiju za zaštitu autorskih prava koja je zaštićena primjenom načina patentiranja za određene U.S. patente i druga prava intelektualnog vlasništva koja posjeduje Macrovision Corporation i drugi vlasnici prava. Upotreba ove tehnologije za zaštitu autorskih prava mora biti autorizirana od Macrovision Corporation i namijenjena je samo za gledanje kod kuće i u drugim ograničenim slučajevima osim ako nije drukčije autorizirano od Macrovision Corporation. Rastavljanje je zabranjeno.

Zaštitni znaci

Sljedeći pojmovi su Lenovo zaštitni znaci u Sjedinjenim Državama, drugim zemljama ili oboje:

- Lenovo
- Rescue and Recovery
- ThinkCentre
- ThinkPad
- ThinkVantage

IBM je zaštitni znak International Business Machines Corporation u Sjedinjenim Državama, drugim zemljama ili oboje.

Ostala imena poduzeća, proizvoda i usluga mogu biti zaštitni znaci ili oznake usluga drugih.

Napomene o elektroničkom isijavanju

Sljedeće informacije se odnose na tipove strojeva Lenovo osobnih računala: 6490, 6491, 8013, 8700, 8701, 8702, 8705, 8706, 8716, 8717, 8970, 8972, 8973, 8975, 8976, 8979, 8980, 8982, 8983, 8985, 8986, 8991, 8992, 8994, 8995, 9265, 9266, 9269, 9276, 9277, 9278, 9279, 9282, 9283, 9286, 9287, 9288, 9374, 9378, 9379, 9380, 9383, 9384, 9387, 9389, 9628, 9631, 9632, 9635, 9636, 9637, 9638, 9640, 9641, 9642, 9643, 9644, 9645, 9646, 9647, 9648, 9649, 9694, 9695.

Federal Communications Commission (FCC) Izjava o usklađenosti

Ova oprema je ispitana i odgovara ograničenjima za Klasu B digitalnih uređaja, sukladno Dijelu 15 FCC pravilnika. Ta ograničenja su postavljena radi razumne zaštite od štetnih interferencija u stambenim okruženjima. Ova oprema generira, koristi i može emitirati radio frekventnu energiju i, ako se ne instalira i koristi u skladu s uputama, može uzrokovati štetne interferencije u radio komunikacijama. Međutim, nema jamstva da interferencije neće nastati u određenim instalacijama. Ako ova oprema uzrokuje štetne smetnje radio ili televizijskom prijemu, što se može utvrditi tako da se oprema isključi i ponovno uključi, korisnik može otkloniti smetnje tako što će poduzeti jednu ili više od navedenih mjera:

- Reorijentirati ili premjestiti prijemnu antenu.
- Povećati udaljenost između opreme i prijemnika.
- Spojiti opremu u utičnicu na drukčijem strujnom krugu od onog na koji je spojen prijemnik.
- Posavjetovati se s ovlaštenim prodavačem IBM-a ili predstavnikom IBM servisa za pomoć.

Lenovo nije odgovoran za bilo koje radio ili televizijske interferencije koje su uzrokovane upotrebom drugih, nepreporučenih kablova i konektora ili su uzrokovane neovlaštenim promjenama i preinakama na opremi. Neovlaštene promjene ili preinake mogu biti povodom da korisnik izgubi ovlaštenje za rad s opremom.

Ovaj uređaj je u skladu s Dijelom 15 FCC Pravilnika. Rad je podložan sljedećim dvama uvjetima: (1) ovaj uređaj ne može izazvati štetne interferencije i (2) ovaj uređaj mora prihvatiti bilo koje primljene interferencije, uključujući interferencije koje mogu uzrokovati neželjene operacije.

Odgovorna stranka:

Lenovo (United States) Inc.
One Manhattanville Road
Purchase, New York 10577
Telefon: (919) 254-5900

Izjava o sukladnosti za emitiranje Klase B od Industry Canada

Ovaj digitalni aparat Klase B je u skladu s kanadskim ICES-003.

European Union EMC Directive izjava o sukladnosti

Ovaj je proizvod u skladu s mjerama zaštite koje je utvrdilo Vijeće Europske Unije u uputi 89/336/EEC o usklađivanju zakona država članica koji se odnose na elektromagnetsku kompatibilnost. Lenovo ne može preuzeti odgovornost za propuste u ispunjavanju zahtjeva za zaštitom koji mogu biti posljedica nepreporučene modifikacije proizvoda, uključujući i stavljanje ne-Lenovo opcijskih kartica.

Ovaj proizvod je testiran i odgovara granicama za opremu informacijske tehnologije Klase B, u skladu sa CISPR 22/European Standard EN 55022. Granice za opremu Klase B su izvedene za tipična rezidencijalna okruženja da bi osigurale razumnu zaštitu od interferencija s licenciranim komunikacijskim uređajima.

Izjava za Klasu B za Koreju

이 기기는 가정용으로 전자파 적합등록을 한 기기로서
주거지역에서는 물론 모든 지역에서 사용할 수 있습니다.

VCCI izjava za Klasu B za Japan

この装置は、情報処理装置等電波障害自主規制協議会（VCCI）の基準に基づくクラスB情報技術装置です。この装置は、家庭環境で使用することを目的としていますが、この装置がラジオやテレビジョン受信機に近接して使用されると、受信障害を引き起こすことがあります。
取扱説明書に従って正しい取り扱いをして下さい。

Japanska usklađenost za proizvode manje ili jednake 20 A po fazi

高調波電流規格 JIS C 61000-3-2 適合品

Servisne informacije Lenovo proizvoda za Tajvan

台灣 Lenovo 產品服務資訊如下：
荷蘭商思惟電腦產品股份有限公司台灣分公司
台北市信義區信義路五段七號十九樓之一
服務電話：0800-000-700

Zahtjevi od Federal Communications Commission (FCC) i telefonske kompanije

1. Ovaj uređaj je u skladu s odjeljkom 68 FCC pravila. Na uređaj je pričvršćena oznaka koja sadrži, između ostaloga, FCC registracijski broj, USOC i Ringer Equivalency Number (REN) za ovu opremu. Ako se ti brojevi traže, dostavite ih svojoj telefonskoj kompaniji.

Bilješka: Ako je uređaj interni modem, osiguran je i drugi FCC registracijski broj. Etiketu možete pričvrstiti na vanjski dio računala u koje instalirate Lenovo modem ili ju možete pričvrstiti na eksterni DAA, ako ga imate. Oznaku stavite na mjesto koje je lako pristupačno tako da telefonskoj kompaniji možete dati tražene informacije ako to zatreba.

2. REN je koristan za određivanje količine uređaja koje možete spojiti na vašu telefonsku liniju, a da ti uređaji zvone kad se vaš broj pozove. U većini, ali ne i svim područjima, zbroj REN-a svih uređaja ne bi smio biti veći od pet (5). Kako biste bili sigurni koliko uređaja možete spojiti na svoju telefonsku liniju, onako kako to određuje REN, nazovite lokalnu telefonsku kompaniju i saznajte maksimalni REN za vaše pozivno područje.
3. Ako uređaj smeta telefonskoj mreži, telefonska kompanija može privremeno prekinuti davanje usluga. Ako je to moguće, obavijestit će vas unaprijed; ako obavijest unaprijed nije praktična, obavijestit će vas čim prije mogu. Dobit ćete informacije o vašem pravu za ulaganje žalbe kod FCC.
4. Vaša telefonska kompanija može napraviti promjene u svojim uređajima, opremi, radu ili procedurama koje mogu utjecati na ispravan rad vaše opreme. Ako to naprave, bit ćete obaviješteni unaprijed kako bi imali priliku zadržati rad bez prekida.
5. Ako naidete na teškoće s proizvodom, obratite se svom lokalnom ovlaštenom prodavaču ili nazovite korisnički Centar za podršku. U Sjedinjenim Državama, nazovite **1-800-426-7378**. U Kanadi, nazovite **1-800-565-3344**. Od vas se može tražiti da predočite dokaz o kupnji.

Telefonska kompanija može od vas zatražiti da iskopčate uređaj s mreže sve dok se problem ne riješi ili dok ne budete sigurni da uređaj ispravno funkcionira.

6. Korisnik ne može ništa popravljati na uređaju. Ako imate teškoća s vašim uređajem, kontaktirajte vašeg ovlaštenog prodavača ili potražite informacije u poglavlju Dijagnoze u ovom priručniku.
7. Ovaj uređaj se ne može koristiti na kovanice za usluge koje daje telefonska kompanija. Spajanje na dvojnika podliježe državnim tarifama. Obratite se svom povjerenstvu za javne komunalne usluge ili odboru poduzeća radi informacija.
8. Kod naručivanja usluga mrežnog povezivanja (NI) od lokalne telefonske centrale navedite ugovor o usluzi USOC RJ11C.

Oznaka s potvrdom kanadskog Ministarstva za veze

NAPOMENA: Industry Canada labela identificira potvrđenu opremu. Ova potvrda znači da oprema zadovoljava zaštitne, operativne i sigurnosne zahtjeve telekomunikacijske mreže, kako je propisano u odgovarajućim Terminal Equipment Technical Requirements dokumentima. Odjel ne jamči da će oprema raditi na korisničko zadovoljstvo.

Prije instaliranja ove opreme, korisnici trebaju provjeriti je li dopušteno spajanje na objekte lokalne telekomunikacijske kompanije. Oprema treba biti instalirana koristeći se prihvatljivim načinom spajanja. Korisnik treba biti svjestan da pridržavanje gornjih uvjeta ne mora spriječiti pogoršanje usluge u nekim situacijama. Popravke na atestiranoj opremi trebaju izvoditi predstavnici određeni od dobavljača. Svi popravci ili izmjene koje korisnik napravi na opremi ili loše funkcioniranje opreme, mogu telekomunikacijskom centru biti povodom da od korisnika zatraži da iskopča opremu.

Radi svoje vlastite zaštite, korisnici bi trebali osigurati da uzemljenja struje, telefonskih linija i unutarnjih metalnih cjevovoda, ako postoje, budu spojena zajedno. Ova predostrožnost je od posebne važnosti u ruralnim područjima.

Oprez: Korisnici ne smiju sami izvoditi takve spojeve, nego se obratiti odgovarajućem inspeksijskom tijelu ili električaru.

NAPOMENA: Ringer Equivalence Number (REN) dodijeljen svakom terminalskom uređaju daje indikaciju maksimalnog broja terminala koji se smije povezati na telefonsku mrežu. Završetak čvora može se sastojati od proizvoljne kombinacije uređaja uz uvjet da suma Ringer Equivalence Numbers-a svih uređaja ne prelazi 5.

Napomena o naponskoj žici

Zbog vaše sigurnosti, Lenovo isporučuje električni kabel s uzemljenim utikačem za korištenje s ovim proizvodom. Radi izbjegavanja električnog udara uvijek koristite strujni kabel i utikač na pravilno uzemljenoj utičnici.

Kablovi za napajanje koji se koriste u SAD i Kanadi nalaze se na popisu Underwriter's Laboratories (UL) i potvrđeni su od strane Canadian Standards Association (CSA).

Za uređaje koji rade na 115 volti: Koristite kabelski set s popisa UL i potvrđen od CSA koji se sastoji od minimalno 18 AWG tip SVT ili SJT žice s tri vodiča maksimalne dužine 15 stopa (5 m) i paralelnog utikača s uzemljenjem od 15 ampera, 125 volti.

Za uređaje koji rade na 230 volti: Koristite kabelski set s popisa UL i potvrđen od CSA koji se sastoji od minimalno 18 AWG tip SVT ili SJT žice s tri vodiča maksimalne dužine 15 stopa (5 m) i tandem utikača s uzemljenjem od 15 ampera, 250 volti.

Za uređaje koji rade na 230 volti (izvan SAD): Koristite komplet kablova s uzemljenim utikačem. Kabel mora imati odgovarajuće sigurnosne ateste zemlje u kojoj se oprema instalira.

Strujni kablovi za neku određenu zemlju ili regiju se obično mogu nabaviti samo u toj zemlji ili regiji.

Za jedinice koje će raditi u Njemačkoj: Naponske žice će biti odobrene za sigurnost. Za Njemačku je to H05VV-F, 3G, 0.75 mm² ili bolji. Za ostale zemlje se koriste odgovarajući tipovi.

| Broj dijela naponske žice | Koristi se u ovim zemljama i regijama |
|----------------------------------|---|
| 24R2633 | Japan |
| 39M5067 | Argentina, Paragvaj, Urugvaj |
| 39M5080 | Antigua i Barbuda, Aruba, Bahami, Barbados, Belize, Bermuda, Bolivija, Turks i Caicos Otoci, Kanada, Kajmanski otoci, Kolumbija, Kostarika, Kuba, Dominikanska republika, Ekvador, El Salvador, Guam, Gvatemala, Haiti, Honduras, Jamajka, Meksiko, Mikronezija (Federalne Države), Nizozemski Antili, Nikaragva, Panama, Peru, Filipini, Saudijska Arabija, Tajland, Tajvan, Sjedinjene Američke Države, Venezuela |
| 39M5102 | Australija i Novi Zeland |

| Broj dijela naponske žice | Koristi se u ovim zemljama i regijama |
|---------------------------|---|
| 39M5122 | Afganistan, Albanija, Alžir, Andora, Angola, Armenija, Austrija, Azerbajdžan, Bjelorusija, Belgija, Benin, Bosna i Hercegovina, Bugarska, Burkina Faso, Burundi, Kambodža, Kamerun, Kabo Verde, Centralno Afrička Republika, Čad, Komori, Kongo (Demokratska Republika), Kongo (Republika), Cote d'Ivoire, Hrvatska (Republika), Češka Republika, Dahomej, Džibuti, Egipat, Ekvatorijalna Gvineja, Eritreja, Estonija, Etiopija, Finska, Francuska, Francuska Gijana, Francuska Polinezija, Gabon, Gruzija, Njemačka, Grčka, Gvadalupe, Gvineja, Gvineja Bisau, Madžarska, Island, Indonezija, Iran, Kazakstan, Kirgistan, Laos (Narodna Demokratska Republika), Latvija, Libanon, Litva, Luksemburg, BJR Makedonija, Madagaskar, Mali, Martinik, Mauritanija, Mauricijus, Majote, Moldavija (Republika), Monako, Mongolija, Maroko, Mozambik, Nizozemska, Nova Kaledonija, Niger, Norveška, Poljska, Portugal, Reunion, Rumunjska, Ruska Federacija, Ruanda, Sao Tome i Prinsipe, Saudijska Arabija, Senegal, Srbija, Slovačka, Slovenija (Republika), Somalija, Španjolska, Surinam, Švedska, Sirijska Arapska Republika, Tadžikistan, Tahiti, Togo, Tunis, Turska, Turkmenistan, Ukrajina, Gornja Volta, Uzbekistan, Vanuatu, Vijetnam, Wallis i Futuna, Crna Gora, Zair |
| 39M5129 | Danska |
| 39M5143 | Bangladeš, Lesoto, Makao S.A.R. Kina, Maldivi, Namibija, Nepal, Pakistan, Samoa, Južna Afrika, Šri Lanka, Svaziland, Uganda |
| 39M5150 | Abu Dabi, Australija, Bahrein, Botsvana, Brunei Darussalam, Kanalski Otoci, Cipar, Dominika, Fidži, Gambija, Gana, Grenada, Gijana, Hong Kong S.A.R. Kina, Irak, Irska, Jordan, Kenija, Kiribati, Kuvajt, Liberija, Malavi, Malezija, Malta, Mianmar (Burma), Nauru, Novi Zeland, Nigerija, Oman, Papua Nova Gvineja, Katar, Saint Kitts i Nevis, Saint Lucia, Saint Vincent i Grenadini, Sejšeli, Sijera Leone, Singapur, Sudan, Tanzanija (Ujedinjena Republika), Trinidad & Tobago, Ujedinjeni Arapski Emirati (Dubai), Ujedinjeno Kraljevstvo, Jemen, Zambija, Zimbabve |
| 39M5151 | Hong Kong S.A.R. Kina, Koreja |
| 39M5157 | Lihtenštajn, Švicarska |
| 39M5164 | Čile, Italija, Libijska Arapska Džamahirija |
| 39M5171 | Izrael |
| 39M5205 | Kina |
| 39M5212 | Koreja |
| 39M5232 | Brazil |
| 39M5246 | Tajvan |
| 41R3175 | Indija |

Napomena za polivinil kloridni (PVC) kabel i žicu

UPOZORENJE: Rukovanje sa žicom na ovom proizvodu ili sa žicama koje se nalaze uz pribor koji se prodaje s ovim proizvodom će vas izložiti olovu, kemikaliji za koju se u Kaliforniji zna da uzrokuje rak, malformacije ploda i druge reproduktivne štete. *Operite ruke nakon rada.*

Napomene o odbacivanju električne i elektroničke opreme (WEEE)

Lenovo potiče vlasnike opreme informacijske tehnologije (IT) da odgovorno recikliraju opremu kad ona više nije potrebna. Lenovo nudi raznolike programe i usluge kao pomoć za vlasnike opreme pri recikliranju njihovih IT proizvoda. Informacije o ponudama za recikliranje se mogu naći na Lenovo Internet stranici na <http://www.pc.ibm.com/ww/lenovo/about/environment/>.

WEEE izjava Europske Unije (EU)

WEEE oznaka se odnosi samo na zemlje unutar Europske Unije (EU) i na Norvešku. Aparati su označeni u skladu s Europskom direktivom 2002/96/EC koja se odnosi na odbacivanje električne i elektroničke opreme (WEEE). Direktiva određuje okosnicu za povrat i recikliranje iskorištenih aparata, koja je primjenjiva za cijelu Europsku Uniju. Ta oznaka se primjenjuje na različite proizvode radi označavanja da se proizvod ne smije baciti, nego se mora na kraju upotrebe zbrinuti u skladu s ovom Direktivom.

Korisnici električne i elektroničke opreme (EEE) s WEEE oznakom prema Aneksu IV u WEEE direktivi ne smiju odbaciti EEE nakon iskorištenja kao nesortirani gradski otpad, nego moraju koristiti način skupljanja koji im je dostupan za povrat, recikliranje i obnavljanje WEEE-a i tako smanjiti moguće EEE učinke na okolinu i ljudsko zdravlje, zbog prisutnosti opasnih tvari. Za dodatne WEEE informacije otidite na: <http://www.lenovo.com/lenovo/environment>.

Japanska izjava o recikliranju

Skupljanje i recikliranje iskorištenih Lenovo računala ili monitora

Ako ste zaposleni u poduzeću i trebate odbaciti Lenovo računalo ili monitor koje je vlasništvo poduzeća, morate to napraviti u skladu sa Zakonom o promicanju učinkovitog zbrinjavanja resursa. Računala i monitori su kategorizirani kao industrijski otpad i trebaju se ispravno odbacivati preko ugovornog poduzeća za zbrinjavanje otpada koje je odobrila lokalna uprava. U skladu sa Zakonom o promicanju učinkovitog iskorištavanja resursa, Lenovo Japan osigurava, preko svojih servisa za skupljanje i recikliranje PC-ova, skupljanje, ponovnu upotrebu i recikliranje iskorištenih računala i monitora. Za detalje posjetite Lenovo Web stranicu na www.ibm.com/jp/pc/service/recycle/pcrecycle/

Prema Zakonu o promicanju učinkovitog zbrinjavanja resursa, skupljanje i recikliranje računala i monitora za kućnu upotrebu od strane proizvođača je započelo 1. listopada, 2003. Ta usluga je besplatna za kućna računala prodana nakon 1. listopada, 2003. Za detalje, posjetite Lenovo Web stranicu na www.ibm.com/jp/pc/service/recycle/personal/.

Odlaganje komponenti Lenovo računala

Neki Lenovo računalni proizvodi prodani u Japanu možda imaju komponente koje sadrže teške metale ili druge materijale opasne za okolinu. Da bi propisno zbrinuli iskorištene komponente, kao što su tiskane ploče ili pogoni, koristite gore opisane načine za skupljanje i recikliranje iskorištenih računala ili monitora.

Zbrinjavanje iskorištenih litij baterija iz Lenovo računala

Litij baterija u obliku novčića je instalirana na sistemskoj ploči vašeg Lenovo računala radi napajanja sata u računalu dok je ono isključeno ili odspojeno od izvora napajanja. Ako ju želite zamijeniti novom, kontaktirajte mjesto gdje ste kupili računalo ili Lenovo servis. Ako ste ju zamijenili sami i želite se riješiti iskorištene litij baterije, izolirajte ju plastičnom trakom, kontaktirajte mjesto kupovine i slijedite njihove upute. Ako koristite Lenovo računalo kod kuće i trebate se riješiti litij baterije, morate to učiniti u skladu s lokalnim propisima i pravilima.

ThinkCentre

Broj dijela: 43C2465

Tiskano u Hrvatskoj

(1P) P/N: 43C2465

