

Sikkerhet og garantier

Inneholder

- **Viktig sikkerhetsinformasjon**
- **Informasjonsressurser**
- **Garantiopplysninger og andre merknader**
- **Deler som kunden kan skifte ut (CRUer)**

ThinkCentre

Sikkerhet og garantier

Merk:

Før du bruker opplysningene i denne boken og produktet det blir henvist til, må du lese følgende:

- Kapittel 1, "Viktig sikkerhetsinformasjon", på side 1
- Kapittel 3, "Lenovo Garantibetingelser", på side 19
- Kapittel 5, "Merknader", på side 61

Resirkulering av maskinvare

Elektronisk utstyr er underlagt spesielle regler for avfallshåndtering og skal behandles på en miljømessig tilfredsstillende måte. Denne maskinen inneholder deler som kan gjenvinnes. Den skal derfor ikke kastes som vanlig avfall, men leveres til en Lenovo-forhandler, på en miljøstasjon eller ved et mottak for spesialavfall.

Tredje utgave (februar 2007)

Originalens tittel: ThinkCentre Safety and Warranty Guide (43C2455)

© Copyright Lenovo 2005, 2006.

Portions © Copyright International Business Machines Corporation 2005.

All rights reserved.

Innhold

Kapittel 1. Viktig sikkerhetsinformasjon	1
Situasjoner som krever øyeblikkelig handling	1
Generelle retningslinjer for sikkerhet	2
Service og oppgraderinger	2
Hindre statisk elektrisitet	3
Strømledninger og strømforsyningsenheter	4
Spenningsvelger	5
Skjøteledninger og tilhørende utstyr	5
Støpsler og stikkontakter	5
Eksterne enheter	6
Batterier	6
Varme og ventilasjon i produktet	7
Driftsmiljø	8
Sikkerhetsinformasjon - strøm	8
Litiumbatteri	9
Modemsikkerhet	10
Laserutstyr	10
Strømforsyning	11
Produkter med TV-tuner installert	11
Merknad til installatører av CATV-systemer	11
Eksempel på antennejording	12
Datasikkerhet	13
Rengjøring og vedlikehold	13
Bruke hodetelefoner eller øretelefoner	14
Annen sikkerhetsinformasjon	14
Kapittel 2. Informasjonsressurser	15
Mappen Online Books	15
ThinkVantage Produktivitetscenter	16
Access Help	16
www.lenovo.com	16
Notere opplysninger om maskinen	17
Kapittel 3. Lenovo Garantibetingelser	19
Del 1 - Generelle betingelser	19
Del 2 - Landavhengige betingelser	23
Del 3 - Opplysninger om garantibetingelser	36
Garantiperiode	36
Typer av garantiservice	52
Verdensomfattende telefonliste	53
Guarantee supplement for Mexico	57
Kapittel 4. Deler som kunden kan skifte ut (CRUer)	59

Kapittel 5. Merknader	61
Merknad om utsignaler for TV	62
Varemerker	62
Elektronisk stråling	63
Elektromagnetisk stråling	63
Industry Canada Class B emission compliance statement	64
Tilpasning til EØS-avtalen og EU-direktiv	64
Korean Class B statement	64
Japanese VCCI Class B statement	64
Japanese compliance for products less than or equal to 20A per phase	64
Lenovo product service information for Taiwan	65
Federal Communications Commission (FCC) and telephone company requirements	65
Canadian Department of Communications certification label	66
Strømledning	67
PVC-ledning	69
Merknader om avfall fra elektriske og elektroniske produkter (WEEE)	69
Den europeiske union (EU) og WEEE-direktivet	69
Japanese recycling statement	69
Collecting and recycling a disused Lenovo computer or monitor	69
Disposing of a Lenovo computer component	70
Disposing of disused lithium batteries from Lenovo computers	70

Kapittel 1. Viktig sikkerhetsinformasjon

Merk

Les først viktig sikkerhetsinformasjon.

Nedenfor finner du viktig informasjon om hvordan du bør bruke og behandle maskinen. Følg og ta vare på all informasjon som fulgte med maskinen din. Informasjonen i dette dokumentet endrer ikke vilkårene for kjøpsavtalen eller Lenovos garantibetingelser. Du finner flere opplysninger under Kapittel 3, "Lenovo Garantibetingelser", på side 19.

Kundens sikkerhet er viktig. Våre produkter er utviklet med tanke på at de skal være sikre og effektive. Personlige datamaskiner er imidlertid elektroniske enheter. Strømledninger, batterieliminatore og annet tilleggsutstyr kan forårsake en potensiell sikkerhetsrisiko og kan føre til fysiske skader eller skader på eiendeler, spesielt i forbindelse med feil bruk. Du kan redusere denne risikoen ved å følge veiledningen som fulgte med produktet, og lese advarslene på produktet og i brukerveiledningen. Du bør også lese informasjonen i dette dokumentet nøye. Hvis du leser informasjonen i dette dokumentet og dokumentasjonen som fulgte med produktet, kan du beskytte deg selv og være med å skape et tryggere arbeidsmiljø.

Merk: Denne dokumentasjonen inneholder referanser til strømforsyninger og batterier. I tillegg til bærbare maskiner leveres noen produkter (for eksempel høyttalere eller skjermer) med eksterne batterieliminatore. Hvis du har et slikt produkt, gjelder denne informasjonen for produktet. Datamaskinprodukter inneholder også et lite rundt batteri som gir strøm til systemklokken når maskinen ikke er koblet til strøm. Det betyr at sikkerhetsinformasjon for batterier gjelder for alle datamaskinprodukter.

Situasjoner som krever øyeblikkelig handling

Produkter kan bli ødelagt som følge av feil bruk eller forsømmelse. Noen skader på produktet kan være så alvorlige at produktet ikke bør brukes igjen før det er blitt kontrollert, og om nødvendig, reparert av autorisert servicepersonale.

I likhet med andre elektroniske enheter må du passe godt på produktet når det er slått på. I sjeldne tilfeller kan du kjenne en uvanlig lukt eller se litt røyk eller gnister som kommer fra produktet. Eller kanskje høre smelling, knirring eller hvesing. Det kan bety at en av de elektroniske komponentene har gått i stykker på en sikker og kontrollert måte. Men det kan også være tegn på et eventuelt sikkerhetsproblem. Du bør ikke ta noen sjanser eller prøve å finne og løse problemet selv. Ta kontakt med Customer Support

Center for å få flere opplysninger. Du finner en oversikt over telefonnumre til sentrene under "Verdensomfattende telefonliste" på side 53.

Kontroller regelmessig at maskinen og komponentene ikke er ødelagt, utslitt eller at det er andre faresignaler. Hvis du er usikker på tilstanden til en komponent, skal du ikke bruke produktet. Ta kontakt med Customer Support Center eller produsenten for å få instruksjoner om hvordan du kontrollerer produktet og, om nødvendig, reparerer det.

Hvis noen av de følgende situasjonene skulle oppstå, eller hvis du er usikker på om det er trygt å bruke produktet, bør du slutte å bruke produktet og koble det fra strømkilden og telekommunikasjonslinjer til du har snakket med Customer Support Center og fått instruksjoner om hva du bør gjøre.

- Strømledninger, støpsler, batterieliminatore, skjøteledninger, overspenningsbeskyttere eller strømforsyningsenheter er skadet eller ødelagt.
- Tegn på overoppheting, røyk, gnister eller ild.
- Skade på et batteri (for eksempel sprekker eller bulker), statisk elektrisitet fra et batteri eller avleiringer på batteriet.
- Smelling, knitring eller hvesing eller sterk lukt fra produktet.
- Tegn på at det er kommet væske i maskinen eller at et objekt har falt ned på maskinen, strømledningen eller strømforsyningsenheten.
- Det er sølt vann på maskinen, strømledningen eller strømforsyningsenheten.
- Noen har mistet produktet i bakken eller ødelagt det på en annen måte.
- Produktet virker ikke på normal måte når du følger brukerveiledningen.

Merk: Hvis du får slike problemer med et produkt (for eksempel med en skjøteledning) som ikke er produsert for eller av Lenovo, må du ikke bruke det produktet mer før du har kontaktet produsenten og fått instruksjoner om hva du må gjøre, eller før du har byttet det ut.

Generelle retningslinjer for sikkerhet

Følg disse forholdsreglene for å redusere risikoen for skade på personer og utstyr.

Service og oppgraderinger

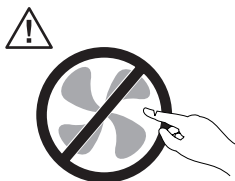
Du må ikke forsøke å reparere et produkt på egen hånd, med mindre du har fått beskjed om det fra Customer Support Center eller det er angitt i dokumentasjonen. Bruk bare en serviceleverandør som er godkjent for å reparere det aktuelle produktet.

Merk: Enkelte maskindeler kan oppgraderes eller skiftes ut av kunden. Oppgraderinger kalles også tilleggsutstyr. Enheter som kan skiftes ut av

kunden, kalles deler eller CRUer (Customer Replaceable Units). Lenovo leverer dokumentasjon med instruksjoner hvis kunden kan installere tilleggsutstyr eller bytte ut CRUer. Du må følge instruksjonene nøye når du installerer eller bytter ut deler. Selv om en PÅ-lampe (strømlampe) er av, betyr ikke det nødvendigvis at det ikke er strøm i produktet. Før du tar av dekslet på et produkt som har en strømledning, må du alltid kontrollere at strømmen er slått av og at produktet er koblet fra strømkilden. Du finner flere opplysninger om utskiftbare deler (CRUer) i brukerhåndboken for dette produktet. Hvis det er noe du lurer på i forbindelse med dette, kan du ta kontakt med Customer Support Center.

Selv om det ikke finnes noen bevegelige deler i maskinen etter at strømledningen er frakoblet, er følgende advarsler nødvendig for din sikkerhet.

Fare



Farlige bevegelige deler. Ikke berør med fingre eller andre kroppsdeler.

NB



Før du bytter ut deler (CRUer), må du slå av maskinen og vente 3 til 5 minutter slik at den blir kjølt ned før du åpner dekselet.

Hindre statisk elektrisitet

Selv om statisk elektrisitet er ufarlig for deg, kan det forårsake alvorlige skader på en datamaskin og det installerte utstyret. Feil håndtering av deler som er følsomme for statisk elektrisitet, kan føre til at delene blir ødelagt. Når du pakker ut tilleggsutstyr eller deler (CRUer), må du ikke åpne den antistatiske pakken som inneholder delen før du får beskjed om å installere den i instruksjonene.

Når du håndterer tilleggsutstyr eller deler, eller utfører arbeid inne i maskinen, må du ta følgende forholdsregler for å unngå skader fra statisk elektrisitet:

- Beveg deg minst mulig. Bevegelse kan føre til at du bygger opp statisk elektrisitet.
- Håndter komponentene forsiktig. Hold i kantene på kort, minnemoduler og andre kretskort. Ta aldri på kretsene.
- Unngå at andre tar på deler.
- Når du installerer tilleggsutstyr eller deler som er følsomme for statisk elektrisitet, holder du den antistatiske pakningen som inneholder delen, i berøring med metalldekslet på et utbyggingsspor eller en annen umalt metalloverflate i minst to sekunder. Dette reduserer den statiske elektrisiteten i pakken og i kroppen din.
- Fjern delen som er følsom overfor statisk elektrisitet, fra den antistatiske emballasjen og sett den direkte inn i maskinen uten å plassere den på en overflate, hvis det er mulig. Hvis dette ikke er mulig, plasserer du den antistatiske emballasjen på en plan og ren flate og legger delen oppå den.
- Ikke plasser delen på maskindekslet eller en annen metallflate.

Strømledninger og strømforsyningsenheter

Bruk bare strømledningene og batterieliminatorene som leveres av produsenten.

Strømledningene må være sikkerhetsgodkjent. Bruk strømledninger av typen H05VV-F, 3G, 0,75 mm², eller bedre, i Tyskland. Bruk riktig type strømledning i andre land.

Du må aldri vikle en strømledning rundt batterieliminatoren eller andre gjenstander. Det kan føre til at ledningen blir frynset eller slitt. Dette kan medføre en sikkerhetsrisiko.

Legg alltid strømledningene slik at ingen går på dem eller snubler i dem, og slik at de ikke kommer i klem mellom gjenstander.

Beskytt ledninger og strømforsyningsenheter/batterieliminatører mot væske. Du bør for eksempel ikke legge strømledningen eller batterieliminatoren i nærheten av vasker, badekar, toaletter eller på gulv som blir vasket med flytende materialer. Væske kan føre til kortslutning, spesielt hvis strømledningen eller strømforsyningsenheten er slitt på grunn av feil bruk. Væske kan også føre til rust på polene og/eller kontaktpunktene på strømforsyningsenheten, noe som kan føre til overoppheting.

Koble alltid til strømledningene og signalkablene i riktig rekkefølge, og sjekk at alle kontakter er godt festet.

Ikke bruk en strømforsyningsenhet som har synlig korrosjon på metalldelene, eller som har synlige tegn på overoppheting (for eksempel deformert plast) på kontakten eller andre steder.

Ikke bruk strømledninger der kontaktpunktene på noen av endene viser tegn på korrosjon eller overoppheting, eller der det ser ut som om strømledningene på en eller annen måte har blitt ødelagt.

Spenningsvelger

Enkelte datamaskiner har en spenningsvelger i nærheten av tilkoblingspunktet for strømledningen på datamaskinen. Hvis maskinen din har en spenningsvelger, må du stille den inn på riktig måte i forhold til spenningen i stikkkontakten. Hvis spenningsvelgeren er stilt inn feil, kan det føre til permanent skade på datamaskinen.

Hvis datamaskinen ikke har en spenningsvelger, fungerer datamaskinen bare med spenningen som finnes i landet eller regionen der maskinen opprinnelig ble kjøpt.

Hvis du tar med maskinen til et annet land, bør du være klar over følgende:

- Hvis datamaskinen ikke har en spenningsvelger, må du ikke koble datamaskinen til en stikkontakt før du har kontrollert at spenningen i stikkkontakten er den samme som i landet eller regionen der datamaskinen ble kjøpt.
- Hvis datamaskinen har en spenningsvelger, må du ikke koble datamaskinen til en stikkontakt før du har kontrollert at spenningsvelgeren er stilt inn riktig i forhold til spenningen som finnes i landet eller regionen du befinner deg i.

Hvis du ikke er sikker på hvilken spenning som finnes i stikkkontakten, kan du kontakte den lokale elektrisitetsleverandøren eller slå opp på web-sidene eller bruke annen informasjon for reisende i landet eller regionen du befinner deg i.

Skjøteledninger og tilhørende utstyr

Kontroller at skjøteledninger, overspenningsbeskyttere, avbruddsfrie strømforsyningsenheter og strømskinner som du bruker, er i henhold til de elektriske kravene til produktet. Du må aldri overbelaste disse enhetene. Hvis du bruker strømskinner, må ikke belastningen overskride strømspenningen for strømskinnen. Rådfør deg med en elektriker hvis du vil ha mer informasjon om strømbelastning, strømkrav og strømspenning.

Støpsler og stikkontakter

Hvis det ser ut som om en stikkontakt du har tenkt å bruke sammen med datamaskinen, er ødelagt eller rustet, må du ikke bruke den før den er byttet ut av en kvalifisert elektriker.

Ikke bøy eller modifier støpselet. Hvis støpselet er ødelagt, må du få tak i et nytt fra produsenten.

Ikke del den elektriske kontakten med andre apparater som krever mye elektrisitet. Ustabil spenning kan føre til skader på maskinen, data eller tilkoblede enheter.

Enkelte produkter har et trepolet støpselet. Dette støpselet passer bare i en jordet stikkontakt. Dette er en sikkerhetsfunksjon. Ikke overstyr denne sikkerhetsfunksjonen ved å prøve å sette støpselet inn i en stikkontakt som ikke er jordet. Hvis du ikke kan sette støpselet i stikkontakten, må du kontakte en elektriker for å få en godkjent stikkontakt eller bytte ut kontakten med en som passer til denne sikkerhetsfunksjonen. Du må aldri overbelaste en elektrisk stikkontakt. Den totale belastningen på systemet må ikke overskride 80 prosent av sikringskursen. Rådfør deg med en elektriker hvis du vil ha mer informasjon om strømbelastning og sikringskurser.

Kontroller at stikkontaktene du bruker er riktig jordet, lett tilgjengelig og i nærheten av utstyret. Ikke trekk i strømledninger slik at de strekkes.

Kontroller at stikkontakten har riktig spenning og strøm for produktet du installerer.

Koble utstyret forsiktig til og fra den elektriske stikkontakten.

Eksterne enheter

Ikke tilkoble eller frakoble kabler til eksterne enheter, bortsett fra USB- og 1394-kabler, mens maskinen er slått på. Hvis du gjør det, kan det oppstå skade på maskinen. Vent i minst fem sekunder etter at maskinen er slått av, før du kobler fra eksterne enheter.

Batterier

Alle personlige datamaskiner som er produsert av Lenovo, inneholder et ikke-oppladbart batteri på størrelse med en mynt, som gir strøm til systemklokken. I tillegg bruker mange bærbare produkter, for eksempel bærbare maskiner, et oppladbart batteri som gir systemet strøm når det ikke er tilkoblet strømmettet. Batterier som leveres av Lenovo til bruk i produktet, er kompatibilitetstestet og må bare byttes ut med deler som er godkjent.

Du må aldri forsøke å åpne eller reparere batterier. Du må ikke knuse, punktere eller brenne opp batterier eller kortslutte metallkontaktene. Batteriet må ikke utsettes for vann eller annen væske. Lad batteriet kun i henhold til instruksjonene i produktdokumentasjonen.

Feil bruk eller behandling av batteriet kan resultere i at batteriet blir overopphetet, som igjen kan føre til at gasser eller flammer kommer ut av batteriene. Hvis batteriet er skadet, hvis det lekker eller det danner seg avleiringer på batterikontaktene, må du stoppe å bruke batteriet og anskaffe et nytt fra produsenten.

Batteriytelsen kan bli redusert hvis batteriet ligger ubrukt over lengre tid. Hvis du lar et oppladbart batteri ligge ubrukt i utladet tilstand, kan det for enkelte batterier (spesielt litiumionebatterier) føre til økt risiko for at batteriet kortslutter, noe som kan redusere batteriets levetid og også medføre en sikkerhetsrisiko. Du må ikke la oppladbare litiumionebatterier bli fullstendig utladet eller oppbevare disse batteriene i utladet tilstand.

Varme og ventilasjon i produktet

Datamaskiner, batterieliminatore og tilbehør kan generere varme når de er slått på og når batterier blir ladet. Ta alltid disse forholdsreglene:

- Ikke ha maskinen, batterieliminatoren eller tilbehør på fanget eller i kontakt med kroppsdeler for lenge når produktene er i bruk, eller når batteriet lades. Maskinen, batterieliminatoren og visse typer tilbehør genererer noe varme ved normal bruk. Kontakt med huden over lengre tid kan føre til plager eller i verste fall brannskår.
- Ikke lad batteriet eller bruk maskinen, batterieliminatoren eller tilbehøret i nærheten av brannfarlige materialer eller i omgivelser med eksplosjonsfare.
- Produktet har ventilasjonsriller, vifter og kjøleribber av sikkerhetsmessige årsaker og for behagelig og pålitelig drift. Disse funksjonene kan ufrivillig bli blokkert hvis du plasserer produktet på en seng, en sofa, et teppe eller andre myke overflater. Du må aldri blokkere, tildekke eller deaktivere disse funksjonene.

Kontroller datamaskinen hver tredje måned for å se om det har samlet seg støv på maskinen. Før du kontrollerer maskinen, slår du den av og kobler fra strømledningen. Fjern deretter støv som har samlet seg på ventilasjonsriller eller i åpninger på dekselet. Hvis du oppdager støv utenpå maskinen, må du også undersøke og fjerne støv inni maskinen, for eksempel ved inngangen til kjøleribben og på ventilasjonsrillene til strømforsyningen og viftene. Slå alltid av og koble fra maskinen før du åpner dekselet. Unngå å bruke maskinen i områder med stor trafikk. Hvis du må bruke maskinen i slike områder, må du kontrollere den oftere og rengjøre den hvis det er nødvendig.

Av sikkerhetshensyn og for å oppnå best mulig ytelse bør du alltid følge disse grunnreglene for behandling av maskinen:

- Sørg for at dekselet er lukket når maskinen er tilkoblet.
- Kontroller utsiden av maskinen regelmessig for å se om det har samlet seg støv.

- Fjern støv fra ventilasjonsriller eller åpninger på dekselet. Det er mulig at maskinen må rengjøres oftere hvis den brukes i områder med mye støv eller stor trafikk.
- Ikke blokker eller begrenns ventilasjonsåpninger.
- Ikke oppbevar eller bruk maskinen i sofaer eller myke stoler, fordi dette kan øke faren for overoppheting.
- Luftstrømmen som går inn i maskinen, bør ikke overskride 35° C.
- Ikke bruk luftfiltreringsenheter som ikke er beregnet på bordmodeller.

Driftsmiljø

Det beste driftsmiljøet for maskinen er 10°C til 35°C og en fuktighet på mellom 35% og 80%. Hvis det er kaldere enn 10°C der maskinen oppbevares eller transporteres, må du sørge for at den sakte får tilbake den beste driftstemperaturen på mellom 10°C og 35°C før du bruker maskinen. Dette kan ta opptil to timer i ekstreme tilfeller. Hvis maskinen ikke har denne driftstemperaturen før du bruker den, kan det føre til uopprettelig skade på datamaskinen.

Hvis det er mulig, bør du plassere maskinen på et tørt sted med god ventilasjon, men ikke i direkte sollys.

Hold elektriske apparater borte fra maskinen, for eksempel vifter, radio, kraftige høyttalere, luftkjølingsanlegg, mikroovner osv., fordi sterke magnetiske felt fra disse apparatene kan ødelegge data på harddisken og skjermen.

Ikke plasser drikkevarer oppå eller ved siden av datamaskinen eller andre tilkoblede enheter. Hvis du søler væske på eller i maskinen eller en tilkoblet enhet, kan det føre til kortslutning eller annen skade.

Ikke spis eller røyk over tastaturet. Partikler som faller ned i tastaturet, kan føre til skade.

Sikkerhetsinformasjon - strøm

Fare
Strøm fra strømledninger, telefonledninger og kommunikasjonskabler er farlig.

Slik unngår du elektriske støt:

- **Ikke bruk datamaskinen hvis det lyner eller tordner. Det kan føre til elektrisk støt.**

- Du må ikke koble til eller fra kabler i tordenvær. Du må heller ikke installere, vedlikeholde eller konfigurere noe i tordenvær.
- Du må koble alle kabler til jordede stikkontakter.
- Du må bruke riktige kabler til alt utstyr som kobles til maskinen.
- Om mulig bør du bare bruke en hånd når du frakobler signalkabler.
- Bruk aldri utstyret i nærheten av brann, oversvømmelse eller annen fare for utstyret.
- Frakoble de tilkoblede strømledningene, telekommunikasjonssystemene, nettverkene og modemene før du åpner dekselet på noen av enhetene, med mindre du blir bedt om noe annet i instruksjonene.
- Tilkoble og frakoble kabler slik det er beskrevet i tabellen nedenfor, når du installerer, flytter eller åpner dekselet på maskinen eller tilkoblede enheter.

Tilkoble:	Frakoble:
1. Slå av strømmen.	1. Slå av strømmen.
2. Koble kablene til enhetene.	2. Ta strømledningene ut av stikkontaktene.
3. Sett signalkablene i kontaktene.	3. Ta signalkablene ut av kontaktene.
4. Sett strømledningene i stikkontaktene.	4. Fjern kablene fra enhetene.
5. Slå på strømmen.	

Litiumbatteri

<p>Advarsel Litiumbatteriet kan eksplodere hvis det ikke settes inn riktig.</p>
--

Når du skal bytte ut litiumbatteriet, må du bruke den samme batteritypen eller en tilsvarende type som blir anbefalt av produsenten. Batteriet inneholder litium og kan eksplodere hvis det ikke behandles riktig.

Du må ikke

- kaste batteriet eller senke det i vann
- varme det opp til mer enn 100 °C
- ta batteriet fra hverandre, lade det opp eller reparere det

Ikke kast batteriet som vanlig avfall. Lever det til forhandleren, på en miljøstasjon eller ved et mottak for spesialavfall.

The following statement applies to users in the state of California, U.S.A.

Perchlorate material: Special handling may apply. See www.dtsc.ca.gov/hazardouswaste/perchlorate.

Modemsikkerhet

Advarsel

For å redusere risikoen for brann må du bare bruke telefonledning nr. 26 AWG eller større.

For å redusere risikoen for brann, elektrisk støt og skade ved bruk av telefonutstyr må du alltid følge noen grunnleggende sikkerhetsregler, for eksempel:

- Du må aldri installere telefonkabler i tordenvær.
- Du må aldri installere telefonkontakter i våte lokaler med mindre kontaktene er beregnet på slike steder.
- Du må aldri berøre uisolerte telefonkabler eller -terminaler med mindre telefonlinjen er frakoblet ved nettverksgrensesnittet.
- Vær forsiktig når du installerer eller arbeider med telefonlinjer.
- Unngå å bruke telefonen (annet enn trådløs type) i tordenvær. Du kan få støt ved lynnedslag.
- Ikke bruk telefonen til å rapportere en gasslekkasje hvis telefonen befinner seg i nærheten av lekkasjen.

Laserutstyr

Noen maskiner er utstyrt med en CD- eller DVD-stasjon fra fabrikken. CD- og DVD-stasjoner selges også separat, som tilleggsutstyr. CD- og DVD-stasjoner er laserprodukter. Disse stasjonene er godkjent i USA og oppfyller kravene i samsvar med "DHHS 21 CFR Subchapter J" for laserprodukter i klasse 1. I andre land oppfyller stasjonene kravene i International Electrotechnical Commission (IEC) 60825-1 og CENELEC EN 60 825-1 for laserprodukter i klasse 1.

Merk deg følgende når det er installert en CD-stasjon eller DVD-stasjon:

Advarsel

Hvis du bruker styringsutstyr eller utfører justeringer som ikke er nevnt her, kan det føre til at du utsetter deg for farlig laserstråling.

Ikke fjern stasjonsdekslene. Hvis du fjerner dekslet på CD-stasjonen eller DVD-stasjonen, kan det føre til farlig laserstråling. CD- eller DVD-stasjonen inneholder ingen deler som må repareres.

Noen CD- og DVD-stasjoner kan inneholde en laserdiode i klasse 3A eller 3B. Merk deg dette:

Fare

Laserstråling når dekslet åpnes. Stirr ikke inn i strålen, stirr ikke direkte på strålen med optiske instrumenter og unngå eksponering for strålen.

Strømforsyning

Du må aldri ta av dekslet på en strømforsyningsenhet eller del som har dette merket:



Farlig spenning, strømstyrke og energinivåer er tilstede i komponenter som har denne etiketten påklistret. Ingen av disse komponentene inneholder deler som kan repareres. Hvis du får problemer med en av disse delene, må du kontakte en servicetekniker.

Produkter med TV-tuner installert

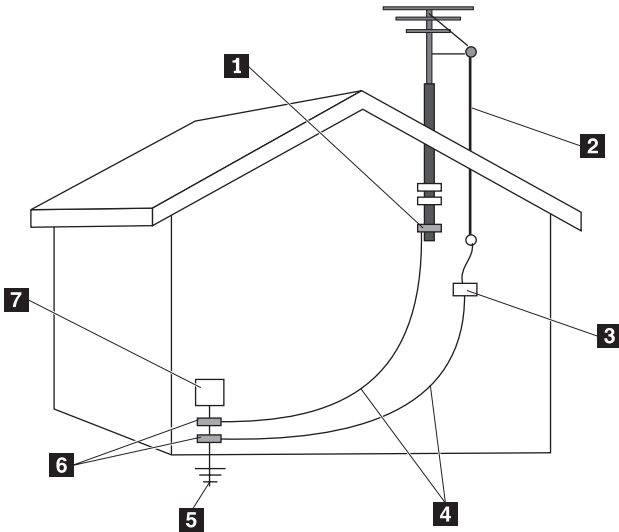
Merknaden nedenfor gjelder produkter som inneholder TV-tunerenheter som kobles til eksterne antenner, og/eller til kabel/CATV-systemer som er beregnet for installering i Nord-Amerika. Brukere og installatører i andre land bør følge lokale lover og bestemmelser når de skal installere enheter som skal kobles til eksterne antenner og kabel/CATV-systemer. Hvis det ikke finnes gjeldende lokal lovgivning, anbefales det at brukerne/installatørene følger retningslinjer som likner dem nedenfor.

Merknad til installatører av CATV-systemer

Denne påminnelsen er tatt med for å gjøre installatøren av CATV-systemet oppmerksom på Article 820-40 i NEC (National Electrical Code), som gir

retningslinjer for riktig jording, og som understreker at jordkabelen skal kobles til jordingssystemet i bygningen, så nær stedet der kabelen kommer inn som mulig.

Eksempel på antennejording



- | | | | |
|----------|--|----------|--|
| 1 | Jordingsklemme | 5 | Elektrodesystem for jording av strømtilførsel (NEC Art. 250, Part H) |
| 2 | Antennens innførselsledning | 6 | Jordingsklemmer |
| 3 | Utladningsenhet for antenne (NEC Section 810-20) | 7 | Elektronisk serviceutstyr |
| 4 | Jordingsledere (NEC Section 810-21) | | |

Figur 1. Riktig jording for kabelen

Den neste merknaden gjelder for alle land og regioner.

Fare



Jording av ekstern antenne

Hvis det er koblet til utendørs antenne eller kabelanlegg, må du kontrollere at antennen eller kabelanlegget er jordnet for å beskytte mot spenningssvingninger og statisk elektrisitet.

Lyn Du kan beskytte dette utstyret ytterligere i tordenvær eller hvis det har stått ubrukt i lengre perioder, ved å trekke ut støpselet fra stikkontakten og koble fra antennen eller kabelanlegget. På denne måten forhindrer du skader på produktet på grunn av lynnedslag og spenningssvingninger.

Kraftledninger

Ikke plasser en utendørs antenne i nærheten av kraftledninger eller der den kan komme i kontakt med kraftledninger eller kretser. Når du installerer en utendørs antenne, må du være ekstra nøye med å unngå å berøre kraftledninger eller kretser, siden berøring er forbundet med livsfare.

Datasikkerhet

Ikke slett ukjente filer eller endre navn på filer eller kataloger som ikke er opprettet av deg. Hvis du gjør det, kan programvaren slutte å fungere.

Når du bruker ressurser i nettverket, bør du være klar over at maskinen er mer utsatt for virus, inntrengere, spionvare og farer som kan skade maskinen, programvare eller data. Det er ditt ansvar å sikre at du har riktig beskyttelse i form av brannmur, antivirusprogramvare og anti-spyware-programvare og holde denne programvaren oppdatert.

Rengjøring og vedlikehold

Sørg for at datamaskinen og arbeidsområdet er rent. Slå av datamaskinen og koble fra strømledningen før du rengjør maskinen. Ikke spray flytende rengjøringsmiddel direkte på maskinen og ikke bruk rengjøringsmiddel som inneholder lett antenkelige materialer når du rengjør maskinen. Spray rengjøringsmiddelet på en myk klut og tørk deretter av overflatene på datamaskinen.

Bruke hodetelefoner eller øretelefoner

Hvis maskinen har både en hodetelefonkontakt og en lydutgang, må du alltid bruke hodetelefonkontakten til hodetelefoner og øretelefoner.

Overdreven bruk av hodetelefoner med høyt volum over lengre perioder kan være farlig hvis hode- eller øretelefonene ikke er i samsvar med spesifikasjonene i EN 50332-2. Maskinens utkontakt for hodetelefon er i samsvar med EN 50332-2, punkt 5.1. Denne spesifikasjonen begrenser datamaskinens maksimale utgående sanne RMS-spenning på bredbåndet til 150mV. For å unngå hørselsskader må du kontrollere at hode- eller øretelefonene er i samsvar med EN 50332-2 (punkt 6.1) for et bredbånd med en spenning på 75mV. Bruk av hodetelefoner som ikke er i samsvar med EN 50332-2, kan være farlig på grunn av ekstremt høye lydtryknivåer.

Hvis det ble levert et sett med hode- eller øretelefoner i esken sammen med Lenovo-maskinen, er disse i samsvar med spesifikasjonene i EN 50332-1. Hvis du bruker andre hode- eller øretelefoner, må du kontrollere at de er i samsvar med EN 50332-2 (punkt 6.1) for et bredbånd med en spenning på 75mV. Bruk av hodetelefoner som ikke er i samsvar med EN 50332-2, kan være farlig på grunn av ekstremt høye lydtryknivåer.

Annen sikkerhetsinformasjon

Plastposer kan være farlig. Hold plastposer borte fra små barn for å unngå fare og kvelning.

Kapittel 2. Informasjonsressurser

Når du har klargjort maskinen ved å følge installeringsveiledningen, kan du bruke opplysningene i dette kapitlet for å få tilgang til nyttige ressurser.

Mappen Online Books

Mappen Online Books inneholder bøker som beskriver hvordan du konfigurerer og bruker datamaskinen. Online Books-mappen er forhåndsinstallert på maskinen, og du trenger ikke Internett-tilgang for å få tilgang til bøkene. Online Books-mappen inneholder disse bøkene:

- *Brukerhåndbok*

Denne boken inneholder opplysninger om hvordan du konfigurerer datamaskinen, installerer tilleggsutstyr, gjenoppretter programvare, bruker Setup Utility-programmet, oppdaterer systemprogrammer og løser problemer.

- *Bytte ut maskinvare*

Denne boken inneholder trinnvise instruksjoner som beskriver hvordan du bytter ut CRUer (Customer Replacement Units) i datamaskinen. CRUer er maskindeler som kan oppgraderes eller skiftes ut av kunden.

Hvis du vil åpne en bok, går du til Start-menyen på Windows-skrivebordet og velger **Alle programmer, Online Books**, og klikker på **Online Books**. Dobbeltklikk på riktig bok for din maskin. Du kan også laste ned bøker (på engelsk) fra Lenovos nettsted på adressen <http://www.lenovo.com>.

Merk:

1. Bøkene er i PDF-format, og du må derfor ha Adobe Acrobat Reader. Hvis du ikke har Adobe Acrobat Reader installert, blir det vist en melding når du forsøker å åpne PDF-filen og du blir veiledet gjennom installeringen av Adobe Acrobat Reader.
2. Bøkene som er forhåndsinstallert på maskinen, kan også lastes ned på andre språk fra Lenovos nettsted for brukerstøtte på <http://www.lenovo.com/support/>.
3. Hvis du vil installere en annen språkversjon av Adobe Acrobat Reader enn den som finnes på datamaskinen, går du til Adobes nettsted på <http://www.adobe.com> og laster ned versjonen du vil bruke.

ThinkVantage Produktivitetssenter

Programmet ThinkVantage Produktivitetssenter veileder deg gjennom informasjonskilder og verktøy som er utformet for å gjøre databehandlingen enklere og sikrere, samtidig som du kan spare kostnader og øke produktiviteten. Med ThinkVantage Produktivitetssenter får du hjelp til å konfigurere, forstå og forbedre datamaskinen.

Programmet ThinkVantage Produktivitetssenter inneholder opplysninger om maskinen og gir enkel tilgang til ulike teknologier, for eksempel:

- Programmet Rescue and Recovery
- Produktivitetssenter
- Client Security Solutions
- Gjenoppretting av fabrikkinstallert innhold
- System Updates
- Service og støtte

Merk: ThinkVantage Technologies er bare tilgjengelig på enkelte Lenovo-maskiner.

Du åpner programmet ThinkVantage Produktivitetssenter ved å gå til Start-menyen på Windows-skrivebordet, velge **Alle programmer**, **ThinkVantage**, og **Produktivitetssenter**.

Access Help

Hjelpen på systemet (Access Help) inneholder informasjon om hvordan du kommer i gang, utfører grunnleggende oppgaver, tilpasser innstillinger etter eget behov, beskytter data, utvider og oppgraderer systemet, feilsøker i systemet og så videre.

Du åpner Access Help ved å åpne Start-menyen på Windows-skrivebordet, velge **Alle programmer**, **ThinkVantage** og **Access Help**. Når du har åpnet Access Help, bruker du den venstre ruten til å velge fra flippen Innhold eller Stikkord, eller du kan bruke flippen Søk til å søke etter et bestemt ord eller begrep.

www.lenovo.com

Lenovos nettsted (www.lenovo.com) inneholder omfattende informasjon og tjenester som er til hjelp når du skal kjøpe, oppgradere og vedlikeholde datamaskinen. Nettstedet inneholder den aller nyeste informasjonen. Fra www.lenovo.com kan du også

- kjøpe bordmodeller og bærbare maskiner, skjermer, prosjektører, oppgraderinger og tilbehør til maskinen, og du finner også andre spesialtilbud
- kjøpe tilleggstjenester, for eksempel støtte for maskinvare, operativsystemer og applikasjoner, installering og konfigurering av nettverk og tilpasset installering.
- kjøpe oppgraderinger og utvidede reparasjonstjenester for maskinvare
- laste ned de nyeste enhetsdriverne og programvareoppdateringene for maskinen
- få tilgang til elektroniske håndbøker (på engelsk) til produktene
- få tilgang til Lenovos garantibetingelser
- få tilgang til informasjon om problemløsning og teknisk støtte for maskinen og andre produkter som støttes
- finne telefonnummeret til service og teknisk støtte for landet eller området du bor i
- finne en serviceleverandør i nærheten av der du bor

Notere opplysninger om maskinen

Det kan være nyttig å skrive ned opplysninger om datamaskinen, i tilfelle maskinen skulle trenge service. Serviceteknikeren kommer sannsynligvis til å spørre deg om disse opplysningene.

Maskintypen, modellen og serienummeret finnes på maskinen. Noter disse opplysningene i dette feltet:

Produktnavn	_____
Maskintype og modell	_____
Serienummer (S/N)	_____
Kjøpsdato	_____

Du kan registrere maskinen over Internett på dette nettstedet:

<http://www.lenovo.com/register>

Hvis du registrerer maskinen, får du disse fordelene:

- raskere service når du ringer etter hjelp
- automatisk melding om gratis programvare og spesielle tilbud

Hvis du vil vite mer om hvordan du registrerer maskinen, kan du åpne hjelpen på systemet (Access Help). Du finner opplysninger om hvordan du åpner hjelpen, under "Access Help" på side 16.

Kapittel 3. Lenovo Garantibetingelser

LSOLW-00 05/2005

Del 1 - Generelle betingelser

Disse garantibetingelsene omfatter Del 1 - Generelle betingelser, Del 2 - Landavhengige betingelser og Del 3 - Opplysninger om garantibetingelser. Betingelsene i del 2 erstatter eller modifiserer betingelsene i del 1. Garantien Lenovo gir gjennom disse garantibetingelsene, gjelder bare for Maskiner Kunden kjøper til eget bruk, og ikke for videresalg. "Maskin" er en Lenovo-maskin, dens tilleggsutstyr, ombygginger, oppgraderinger eller tilleggsutstyr, og alle kombinasjoner av disse. "Maskin" omfatter ingen programvare, verken forhåndsinstallert på Maskinen eller installert senere eller på annen måte. Ingen av disse bestemmelsene tilsidesetter forbrukerens lovbestemte og ufravikelige rettigheter.

Hva garantibetingelsene dekker

Lenovo garanterer at hver Maskin 1) er feilfri i materialer og utførelse og 2) er i overensstemmelse med Lenovos offisielt kunngjorte spesifikasjoner ("Spesifikasjoner") som kan leveres på forespørsel. Garantiperioden for en Maskin starter på den opprinnelige installeringsdatoen og er oppgitt i Del 3 - Opplysninger om garantibetingelser. Datoen på Kundens faktura eller kvittering er installeringsdatoen, med mindre Lenovo eller forhandleren opplyser noe annet. Med mindre Lenovo oppgir noe annet, gjelder disse garantiene bare i landet eller regionen der Maskinen ble kjøpt.

DETTE UTGJØR DEN HELE OG FULLE GARANTI OG ERSTATTER ALLE ANDRE GARANTIER, UTTRYKT ELLER UNDERFORSTÅTT, INKLUDERT, MEN IKKE BEGRENSET TIL, GARANTIER VEDRØRENDE SALGBARHET ELLER ANVENDELSE FOR ET BESTEMT FORMÅL. NOEN LAND ELLER JURISDIKSJONER TILLATER IKKE ANSVARBEGRENSNINGER SLIK AT OVENFORNEVNT BEGRENSNINGER IKKE GJELDER. GARANTIEN GJELDER I SLIKE TILFELLER IKKE UTOVER DEN LOVBESTEMTE GARANTIPERIODEN. INGEN GARANTIER GJELDER ETTER DEN PERIODEN. NOEN LAND ELLER JURISDIKSJONER TILLATER IKKE BEGRENSNINGER FOR HVOR LENGE EN UNDERFORSTÅTT GARANTI GJELDER, SLIK AT OVENFORNEVNT BEGRENSNINGER IKKE GJELDER.

Hva garantibetingelsene ikke dekker

Disse garantibetingelsene dekker ikke

- programvare, verken forhåndsinstallert, levert sammen med Maskinen eller installert senere;

- feil som skyldes feilaktig bruk, ulykker, endring, mangelfulle lokaler eller driftsmiljø eller mangelfullt vedlikehold utført av Kunden;
- feil som skyldes et produkt Lenovo ikke er ansvarlig for; og
- ethvert ikke-Lenovo-produkt, inkludert slike som Lenovo anskaffer og leverer sammen med eller integrert i en Lenovo-maskin på forespørsel fra Kunden.

Garantien gjelder ikke hvis Maskinens eller delenes identifikasjonsmerker fjernes eller endres.

Lenovo garanterer ikke feilfri drift av en Maskin.

Enhver teknisk eller annen støtte som gis for en Maskin under garanti, for eksempel assistanse for spørsmål om fremgangsmåter og spørsmål om konfigurering og installering av Maskinen, gis **UTEN GARANTIER AV NOE SLAG**.

Hvordan få garantiservice

Garantiservice kan gis av Lenovo, IBM eller Kundens forhandler hvis forhandleren er autorisert til å utføre garantiservice, eller av en autorisert leverandør av garantiservice. Hver av disse kalles en "Serviceleverandør."

Hvis Maskinen ikke fungerer i henhold til garantien i garantiperioden, kontakter Kunden en Serviceleverandør. Hvis Kunden ikke registrerer Maskinen hos Lenovo, må Kunden kanskje fremlegge et kjøpsbevis som bekreftelse på retten til garantiservice.

Hva Lenovo vil gjøre for å rette problemer

Når Kunden kontakter en Serviceleverandør og ber om service, må Kunden følge prosedyrene for feilsøking og problemløsning som Lenovo oppgir. En første feilsøking av problemet kan utføres av en tekniker over telefon eller elektronisk ved tilgang til et nettsted for støtte.

Hvilken type garantiservice som gjelder for en bestemt Maskin, er oppgitt i Del 3 - Opplysninger om garantibetingelser.

Kunden er selv ansvarlig for å laste ned og installere angitte programvareoppdateringer fra et nettsted for støtte eller fra andre elektroniske medier, og må følge instruksjonene Serviceleverandøren gir. Programvareoppdateringer kan omfatte grunnleggende inn/ut-systemkode (kalt "BIOS"), støtteprogrammer, enhetsdrivere og andre programvareoppdateringer.

Hvis problemet kan løses med en del som Kunden kan skifte ut ("CRU" (Customer Replaceable Unit)) (f.eks. tastatur, mus, høyttaler, minne og harddisk), sender Serviceleverandøren CRUen til Kunden slik at Kunden kan installere den selv.

Hvis Maskinen ikke fungerer i henhold til garantien i garantiperioden og problemet ikke kan løses over telefon eller elektronisk, ved at Kunden tar i bruk programvareoppdateringer, eller med en CRU, skal Serviceleverandøren etter eget valg enten 1) reparere Maskinen slik at den virker som garantert, eller 2) erstatte den med en som har minst tilsvarende funksjonalitet. Hvis Serviceleverandøren ikke er i stand til å gjøre noe av dette, kan Kunden returnere Maskinen til stedet der den ble kjøpt, og få refundert beløpet.

Som en del av garantiservice kan Serviceleverandøren også installere utvalgte tekniske endringer for Maskinen.

Utskifting av en Maskin eller del

Når garantiservice medfører at en Maskin eller del blir skiftet ut, blir den utskiftede Maskinen eller delen Lenovos eiendom og utskiftningen Kundens eiendom. Kunden innestår for at alle utskiftede deler er originale og uendrede. Utskiftningen trenger ikke å være ny, men skal være i god driftsmessig stand og være minst funksjonelt likeverdig med det den erstatter. De opprinnelige garantibetingelsene fortsetter å gjelde for deler som erstatter utskiftede deler.

Kundens øvrige forpliktelser

Før Serviceleverandøren skifter ut en Maskin eller en del, skal Kunden fjerne tilleggsutstyr, deler, alternativer, endringer og tilkoblede enheter som garantiservice ikke gjelder for.

Kunden skal dessuten

1. sørge for at Maskinen er fri for heftelser eller begrensninger som hindrer at den kan skiftes ut;
2. skaffe tillatelse fra eieren når Serviceleverandøren skal utføre service på en Maskin som Kunden ikke eier; og
3. der det er aktuelt, før service blir utført:
 - a. følge prosedyren for forespørsel om service, som Kunden får fra Serviceleverandøren;
 - b. sikre alle programmer, data og penger som ligger i Maskinen; og
 - c. gi Serviceleverandøren tilstrekkelig, fri og sikker adgang til lokalene slik at Lenovo kan oppfylle sine forpliktelser.
4. (a) sørge for at all informasjon om identifiserte eller identifiserbare personer (Personopplysninger) blir slettet fra Maskinen (i den utstrekning dette er teknisk mulig), (b) tillate Serviceleverandøren eller en leverandør å behandle, på Kundens vegne, eventuelle gjenværende Personopplysninger slik Serviceleverandøren anser som nødvendig for å oppfylle sine forpliktelser i henhold til disse garantibetingelsene (som kan inkludere

forsendelse av Maskinen for slik behandling til servicesteder andre steder i verden), og (c) sørge for at slik behandling er i overensstemmelse med aktuell lovgivning om Personopplysninger.

Ansvarsbegrensning

Lenovo er ansvarlig for tap av eller skade på Kundens Maskin kun mens den 1) er i Lenovos forvaring eller 2) transporteres i de tilfeller der Lenovo er ansvarlig for å betale fraktkostningene.

Verken Lenovo eller Serviceleverandøren er ansvarlig for eventuell konfidensiell, merkebeskyttet eller personlig informasjon som måtte være lagret på en Maskin Kunden av en eller annen årsak returnerer. Kunden skal fjerne all slik informasjon før Maskinen returneres.

Det kan oppstå forhold hvor mislighold fra Lenovos side eller annet ansvar medfører at Kunden har krav på erstatning fra Lenovo. I ethvert slikt tilfelle, uansett ansvarsgrunnlag, unntatt når lovbestemt ansvar ikke kan fraskrives i avtaler, er Lenovos erstatningsansvar under enhver omstendighet begrenset til

1. skader på person, herunder død, og på eiendom som Lenovo er rettslig ansvarlig for; og
2. for andre direkte skader, beløpet som er betalt for Maskinen kravet gjelder.

Denne begrensningen gjelder også for Lenovos leverandører og forhandlere og Kundens Serviceleverandør. Dette er maksimum for hva Lenovo, Lenovos leverandører og forhandlere Kundens Serviceleverandør samlet er ansvarlig for.

LENOVO OG LENOVOs LEVERANDØRER, FORHANDLERE OG SERVICELEVERANDØRER ER UNDER INGEN OMSTENDIGHET ANSVARLIG FOR NOE AV FØLGENDE SELV OM DE ER UNDERRETTET OM MULIGHETENE FOR SLIKE SKADER, TAP ELLER KRAV: 1) KRAV SOM TREDJEPART MÅTTE REISE MOT KUNDEN FOR SKADER (ANDRE ENN DE SOM ER NEVNT UNDER FØRSTE PUNKT OVENFOR); 2) TAP AV, ELLER SKADE PÅ, KUNDENS DATA; 3) SPESIELLE, TILFELDIGE ELLER INDIREKTE SKADER ELLER AVLEDEDE ØKONOMISKE SKADER ELLER TAP; ELLER 4) TAP AV FORTJENESTE, INNTEKTER, GOODWILL ELLER FORVENTEDE BESPARELSER. NOEN LAND ELLER JURISDIKSJONER TILLATER IKKE ANSVARSBEGRENSNINGER SLIK AT OVENFORNEVNT BEGRENŚNINGER IKKE GJELDER.

Lovvalg

Både Kunden og Lenovo aksepterer at disse garantibetingelsene reguleres av lovgivningen i landet der Maskinen ble kjøpt.

DISSE GARANTIBETINGELSENE GIR KUNDEN SPESIELLE JURIDISKE RETTIGHETER. KUNDEN KAN OGSÅ HA ANDRE LOVBESTEMTE RETTIGHETER SOM KAN VARIERE FRA LAND TIL LAND OG JURISDIKSJON TIL JURISDIKSJON.

Jurisdiksjon

Alle partenes rettigheter og forpliktelser er underlagt domstolene i landet der Maskinen ble kjøpt.

Del 2 - Landavhengige betingelser

AMERIKA

ARGENTINA

Domsmyndighet: *Følgende tilføyes etter den første setningen:*

Eventuelle rettstvister som oppstår i forbindelse med disse garantibetingelsene, skal avgjøres eksklusivt av den alminnelige handelsdomstolen i Buenos Aires.

BOLIVIA

Domsmyndighet: *Følgende tilføyes etter den første setningen:*

Eventuelle rettstvister som oppstår i forbindelse med disse garantibetingelsene, skal avgjøres eksklusivt av domstolene i La Paz.

BRASIL

Domsmyndighet: *Følgende tilføyes etter den første setningen:*

Eventuelle rettstvister som oppstår i forbindelse med disse garantibetingelsene, skal avgjøres i Rio de Janeiros rettssystem.

CHILE

Domsmyndighet: *Følgende tilføyes etter den første setningen:*

Eventuelle rettstvister som oppstår i forbindelse med disse garantibetingelsene, skal avgjøres eksklusivt av sivildomstolene i Santiago.

COLOMBIA

Domsmyndighet: *Følgende tilføyes etter den første setningen:*

Eventuelle rettstvister som oppstår i forbindelse med disse garantibetingelsene, skal avgjøres eksklusivt av dommerne i Republikken Colombia.

ECUADOR

Domsmyndighet: *Følgende tilføyes etter den første setningen:*

Eventuelle rettstvister som oppstår i forbindelse med disse garantibetingelsene, skal avgjøres eksklusivt av dommerne i Quito.

MEXICO

Domsmyndighet: *Følgende tilføyes etter den første setningen:*

Eventuelle rettstvister som oppstår i forbindelse med disse garantibetingelsene, skal avgjøres eksklusivt av de føderale domstolene i Mexico City Federal District.

PARAGUAY

Domsmyndighet: *Følgende tilføyes etter den første setningen:*

Eventuelle rettstvister som oppstår i forbindelse med disse garantibetingelsene, skal avgjøres eksklusivt av domstolene i Asuncion.

PERU

Jurisdiksjon: *Følgende tilføyes etter den første setningen:*

Eventuelle rettstvister som oppstår i forbindelse med disse garantibetingelsene, skal avgjøres eksklusivt av dommerne og domstolene i Judicial District of Lima, Cercado.

Ansvarsbegrensning: *Følgende tilføyes til slutt i dette avsnittet:*

I henhold til paragraf 1328 i Perus lov om tvistemål skal begrensningene og utelatelserne som fremkommer i dette avsnittet, ikke gjelde skader som skyldes forsettlig handlinger ("dolo") eller grov uaktsomhet ("culpa inexcusable") fra Lenovos side.

URUGUAY

Domsmyndighet: *Følgende tilføyes etter den første setningen:*

Eventuelle rettstvister som oppstår i forbindelse med disse garantibetingelsene, skal avgjøres eksklusivt av City of Montevideos jurisdiksjon.

VENEZUELA

Domsmyndighet: *Følgende tilføyes etter den første setningen:*

Eventuelle rettstvister som oppstår i forbindelse med disse garantibetingelsene, skal avgjøres eksklusivt av domstolene i byen Caracas.

NORD-AMERIKA

Hvordan få garantiservice: *Følgende tilføyes dette avsnittet:*

For å få garantiservice fra IBM Service i Canada eller USA ringer Kunden 1-800-426-7378.

CANADA

Ansvarsbegrensning: *Følgende erstatter punkt 1 i dette avsnittet:*

1. skader på person, herunder død, eller fysiske skader på eiendom, som skyldes uaktsomhet fra Lenovo; og

Lovvalg: *Følgende erstatter "lovgivningen i landet der Maskinen ble kjøpt" i første setning:*

lovgivningen i provinsen Ontario.

USA

Lovvalg: *Følgende erstatter "lovgivningen i landet der Maskinen ble kjøpt" i første setning:*

lovgivningen i staten New York.

ASIA, AUSTRALIA OG OCEANIA

AUSTRALIA

Hva disse garantibetingelsene dekker: *Følgende ledd tilføyes dette avsnittet:*

Garantibetingelsene som er oppgitt i dette avsnittet, kommer i tillegg til eventuelle rettigheter Kunden har i henhold til Trade Practices Act 1974 eller annen liknende lovgivning, og er begrenset bare i den grad gjeldende lovgivning tillater.

Ansvarsbegrensning: *Følgende tilføyes dette avsnittet:*

Der Lenovo ikke overholder en betingelse eller forpliktelse angitt i Trade Practices Act 1974 eller annen liknende lovgivning, er Lenovos ansvar begrenset til reparasjon eller bytte av varene, eller levering av tilsvarende varer. Der forpliktelsene eller garantibetingelsene er knyttet til retten til å selge, "quiet possession" eller "clear title", eller varene er av et slag som vanligvis anskaffes til privat- eller hjemmebruk, gjelder ingen av begrensningene i dette leddet.

Lovvalg: *Følgende erstatter "lovgivningen i landet der Maskinen ble kjøpt" i første setning:*

lovgivningen i staten eller territoriet.

KAMBODSJA OG LAOS

Lovvalg: *Følgende erstatter "lovgivningen i landet der Maskinen ble kjøpt" i første setning:*

lovgivningen i staten New York, USA.

KAMBODSJA, INDONESIA OG LAOS

Voldgift: *Følgende tilføyes under denne overskriften:*

Eventuelle tvister i forbindelse med disse garantibetingelsene skal behandles ved endelig og bindende voldgift i Singapore i henhold til de gjeldende reglene for voldgift fra Singapore International Arbitration Center ("SIAC-reglene"). Voldgiftskjennelsen skal være endelig og bindende for partene uten ankemuligheter, og voldgiftskjennelsen skal leveres skriftlig og spesifisere de fakta og juridiske konklusjoner som voldgiftsdommerne har kommet frem til.

Det skal være tre voldgiftsdommere, og hver av partene i tvisten skal ha rett til å utnevne en (1) voldgiftsdommer hver. De to voldgiftsdommerne som blir oppnevnt av partene, skal oppnevne en tredje voldgiftsdommer før

rettsforhandlingene begynner. Den tredje voldgiftsdommeren skal fungere som formann for rettsforhandlingene. Hvis formannsposisjonen blir ledig, skal den fylles av presidenten i SIAC. Hvis en av de andre voldgiftsdommerne ikke kan utføre sin oppgave, skal det oppnevnes en ny av den parten som oppnevnte den forannevnte. Rettsforhandlingene skal fortsette fra det punktet de var da den opprinnelige voldgiftsdommeren måtte trekke seg.

Hvis en av partene nekter eller på annen måte unnlater å oppnevne en voldgiftsdommer innen 30 dager etter at den andre parten oppnevner sin, skal den først oppnevnte voldgiftsdommeren utføre oppgaven alene, så sant vedkommende er oppnevnt på riktig måte.

Alle rettsforhandlingene, og alle dokumentene som blir brukt i forbindelse med rettsforhandlingene, skal være på engelsk. Den engelskspråklige versjonen av disse garantibetingelsene gjelder foran alle andre språkversjoner.

KINA (HONGKONG S.A.R.) og KINA (MACAU S.A.R.)

Lovvalg: *Følgende erstatter "lovgivningen i landet der Maskinen ble kjøpt" i første setning:*

lovgivningen i Hong Kong Special Administrative Region i Kina

INDIA

Ansvarsbegrensning: *Følgende erstatter punkt 1 og 2 i dette avsnittet:*

1. skader på person, herunder død, eller på eiendom, begrenset til skader som skyldes uaktsomhet fra Lenovo; og
2. ved andre direkte skader oppstått i en situasjon som omfatter ikke-oppfyllelse fra Lenovo i henhold til eller på annen måte knyttet til disse garantibetingelsene, beløpet Kunden har betalt for Maskinen som kravet gjelder.

Voldgift: *Følgende tilføyes under denne overskriften*

Eventuelle tvister i forbindelse med disse garantibetingelsene skal behandles ved endelig og bindende voldgift i Bangalore, India i henhold til gjeldende lovgivning i India. Voldgiftskjennelsen skal være endelig og bindende for partene uten ankemuligheter, og voldgiftskjennelsen skal leveres skriftlig og spesifisere de fakta og juridiske konklusjoner som voldgiftsdommerne har kommet frem til.

Det skal være tre voldgiftsdommere, og hver av partene i tvisten skal ha rett til å utnevne en (1) voldgiftsdommer hver. De to voldgiftsdommerne som blir oppnevnt av partene, skal oppnevne en tredje voldgiftsdommer før rettsforhandlingene begynner. Den tredje voldgiftsdommeren skal fungere som formann for rettsforhandlingene. Hvis formannsposisjonen blir ledig, skal den fylles av presidenten i Bar Council of India. Hvis en av de andre voldgiftsdommerne ikke kan utføre sin oppgave, skal det oppnevnes en ny av

den parten som oppnevnte den forannevnte. Rettsforhandlingene skal fortsette fra det punktet de var da den opprinnelige voldgiftsdommeren måtte trekke seg.

Hvis en av partene nekter eller på annen måte unnlater å oppnevne en voldgiftsdommer innen 30 dager etter at den andre parten oppnevner sin, skal den først oppnevnte voldgiftsdommeren utføre oppgaven alene, så sant vedkommende er oppnevnt på riktig måte.

Alle rettsforhandlingene, og alle dokumentene som blir brukt i forbindelse med rettsforhandlingene, skal være på engelsk. Den engelskspråklige versjonen av disse garantibetingelsene gjelder foran alle andre språkversjoner.

JAPAN

Lovvalg: *Følgende setning tilføyes dette avsnittet:*

Eventuell tvil i forbindelse med denne Avtalen vil bli løst mellom partene i lojalitet og gjensidig tillit.

MALAYSIA

Ansvarsbegrensning: Ordet "*SPESIELLE*" i punkt 3 i femte ledd strykes.

NEW ZEALAND

Hva disse garantibetingelsene dekker: *Følgende ledd tilføyes dette avsnittet:*

Garantibetingelsene som er oppgitt i dette avsnittet, kommer i tillegg til eventuelle rettigheter Kunden har i henhold til Consumer Guarantees Act 1993 eller annen lovgivning, som ikke kan fraskrives eller begrenses. Consumer Guarantees Act 1993 gjelder ikke for varer Lenovo leverer, hvis Kunden anskaffer varene til forretningsformål slik det er definert i denne loven.

Ansvarsbegrensning: *Følgende tilføyes dette avsnittet:*

Der Maskiner ikke anskaffes til forretningsformål slik de er definert i Consumer Guarantees Act 1993, er begrensningene i dette avsnittet underlagt begrensningene i loven.

FOLKEREPUBLIKKEN KINA

Lovvalg: *Følgende erstatter "lovgivningen i landet der Maskinen ble kjøpt" i første setning:*

lovgivningen i staten New York, USA (unntatt når lokal lovgivning krever noe annet).

FILIPPINENE

Ansvarsbegrensning: *Punkt 3 i femte ledd erstattes av følgende:*

SPESIELLE (INKLUDERT SYMBOLSKE OG EKSEMPLARISKE ERSTATNINGER), MORALSKE, TILFELDIGE, ELLER INDIREKTE SKADER VED ENHVER AVLEDET ØKONOMISK SKADE ELLER TAP; ELLER

Voldgift: Følgende tilføyes under denne overskriften:

Eventuelle tvister i forbindelse med disse garantibetingelsene skal behandles ved endelig og bindende voldgift i byen Manila, Filippinene i henhold til gjeldende lovgivning i Filippinene. Voldgiftskjennelsen skal være endelig og bindende for partene uten ankemuligheter, og voldgiftskjennelsen skal leveres skriftlig og spesifisere de fakta og juridiske konklusjoner som voldgiftsdommerne har kommet frem til.

Det skal være tre voldgiftsdommere, og hver av partene i tvisten skal ha rett til å utnevne en (1) voldgiftsdommer hver. De to voldgiftsdommerne som blir oppnevnt av partene, skal oppnevne en tredje voldgiftsdommer før rettsforhandlingene begynner. Den tredje voldgiftsdommeren skal fungere som formann for rettsforhandlingene. Hvis formannsposisjonen blir ledig, skal den fylles av presidenten i Philippine Dispute Resolution Center, Inc. Hvis en av de andre voldgiftsdommerne ikke kan utføre sin oppgave, skal det oppnevnes en ny av den parten som oppnevnte den forannevnte. Rettsforhandlingene skal fortsette fra det punktet de var da den opprinnelige voldgiftsdommeren måtte trekke seg.

Hvis en av partene nekter eller på annen måte unnlater å oppnevne en voldgiftsdommer innen 30 dager etter at den andre parten oppnevner sin, skal den først oppnevnte voldgiftsdommeren utføre oppgaven alene, så sant vedkommende er oppnevnt på riktig måte.

Alle rettsforhandlingene, og alle dokumentene som blir brukt i forbindelse med rettsforhandlingene, skal være på engelsk. Den engelskspråklige versjonen av disse garantibetingelsene gjelder foran alle andre språkversjoner.

SINGAPORE

Ansvarsbegrensning: *Ordene "SPESIELLE" og "ØKONOMISKE" i punkt 3 i femte ledd strykes.*

EUROPA, MIDTØSTEN, AFRIKA (EMEA)

FØLGENDE BETINGELSER GJELDER FOR ALLE EMEA-LAND:

Disse garantibetingelsene gjelder for Maskiner som er kjøpt fra Lenovo eller en Lenovo-forhandler.

Hvordan få garantiservice:

Tilføy følgende ledd i Vest-Europa (Andorra, Østerrike, Belgia, Kypros, Tsjekkia, Danmark, Estland, Finland, Frankrike, Tyskland, Hellas, Ungarn, Island, Irland, Italia, Latvia, Liechtenstein, Litauen, Luxemburg, Malta, Monaco, Nederland, Norge, Polen, Portugal, San Marino, Slovakia, Slovenia, Spania, Sverige, Sveits, Storbritannia, Vatikanstaten og eventuelle andre land som senere blir medlem av EU, fra den dagen de blir medlemmer):

Garantien for Maskiner som er anskaffet i Vest-Europa, skal gjelde i alle land i Vest-Europa, forutsatt at Maskinene er annonsert og tilgjengelige i disse landene.

Hvis Kunden kjøper en Maskin i et av landene i Vest-Europa, slik dette er definert ovenfor, kan Kunden få garantiservice for Maskinen i et hvilket som helst av disse landene fra en Serviceleverandør, forutsatt at Maskinen er annonsert og gjort tilgjengelig av Lenovo i landet der Kunden ønsker å få utført service.

Hvis Kunden kjøper en Maskin av typen PC i Albania, Armenia, Bosnia-Hercegovina, Bulgaria, Den tidligere jugoslaviske republikken Makedonia (FYROM), Georgia, Hviterusland, Jugoslavia, Kasakhstan, Kirgisistan, Kroatia, Moldova, Polen, Romania, Russland, Slovakia, Slovenia, Tsjekia, Ukraina eller Ungarn, kan Kunden få garantiservice for Maskinen i et hvilket som helst av disse landene fra en Serviceleverandør, forutsatt at Maskinen er annonsert og gjort tilgjengelig av Lenovo i landet der Kunden ønsker å få utført service.

Hvis Kunden kjøper en Maskin i et av landene i Midtøsten eller Afrika, kan Kunden få garantiservice for Maskinen fra en Serviceleverandør i landet der Maskinen ble kjøpt, forutsatt at Maskinen er annonsert og gjort tilgjengelig av Lenovo i dette landet. Garantieservice i Afrika er tilgjengelig innenfor en radius på 50 kilometer fra en Serviceleverandør. Kunden er ansvarlig for transportkostnader for Maskiner som befinner seg mer enn 50 kilometer fra en Serviceleverandør.

Lovvalg:

Formuleringen "lovgivningen i landet der Maskinen ble kjøpt" erstattes av:

1) "lovgivningen i Østerrike" i **Albania, Armenia, Aserbajdsjan, Bosnia-Hercegovina, Bulgaria, Den tidligere jugoslaviske republikken Makedonia (FYROM), Georgia, Hviterusland, Kasakhstan, Kirgisistan, Kroatia, Moldova, Polen, Romania, Russland, Slovakia, Slovenia, Tadsjikistan, Turkmenistan, Ukraina, Ungarn, Usbekistan og Jugoslavia;** 2) "lovgivningen i Frankrike" i **Algerie, Benin, Burkina Faso, Den sentralafrikanske republikk, Djibouti, Den demokratiske republikken Kongo, Ekvatorial-Guinea, Elfenbenskysten, Fransk Guyana, Fransk Polynesia, Gabon, Gambia, Guinea, Guinea-Bissau, Kamerun, Kapp Verde, Komorene, Libanon, Madagaskar, Mali, Mauritania, Mauritius, Mayotte, Marokko, Ny-Caledonia, Niger, Republikken Kongo, Réunion, Senegal, Seychellene, Togo, Tunisia, Vanuatu og Wallis og Futuna;** 3) "lovgivningen i Finland" i **Estland, Latvia og Litauen;** 4) "lovgivningen i England" i **Angola, Bahrain, Botswana, Burundi, De forente arabiske emiratene, Egypt, Eritrea, Etiopia, Ghana, Jemen, Jordan, Kenya, Kuwait, Liberia, Malawi, Malta, Mosambik, Nigeria, Oman, Pakistan, Qatar, Rwanda, Sao Tome, Saudi-Arabia, Sierra Leone, Somalia, Storbritannia, Tanzania, Uganda,**

Vestbredden/Gaza, Zambia og Zimbabwe; og 5) "lovgivningen i Sør-Afrika" i Sør-Afrika, Namibia, Lesotho og Swaziland.

Jurisdiksjon: *Følgende unntak tilføyes dette avsnittet:*

1) I **Østerrike** skal jurisdiksjonen for alle tvister i forbindelse med disse garantibetingelsene, inkludert betingelsenes eksistens, være kompetent domstol i Wien, Østerrike (indre by); 2) i **Angola, Bahrain, Botswana, Burundi, De forente arabiske emirater, Egypt, Eritrea, Etiopia, Ghana, Jemen, Jordan, Kenya, Kuwait, Liberia, Malawi, Malta, Mosambik, Nigeria, Oman, Pakistan, Qatar, Rwanda, São Tome, Saudi-Arabia, Sierra Leone, Somalia, Tanzania, Uganda, Vestbredden/Gaza, Zambia og Zimbabwe** skal alle tvister som oppstår på grunn av disse garantibetingelsene eller i forbindelse med oppfyllelsen av betingelsene, inkludert summarisk saksbehandling, behandles av engelske domstoler; 3) i **Belgia og Luxemburg**, for alle tvister som oppstår på grunn av disse garantibetingelsene eller i forbindelse med tolkningen eller oppfyllelsen av betingelsene, skal kun lovgivningen, og domstolene i hovedstaden, i landet der Kunden har sitt registrerte hovedkontor og/eller forretningssted være kompetent; 4) i **Frankrike, Algerie, Benin, Burkina Faso, Kamerun, Kapp Verde, Den sentralafrikanske republikk, Tsjad, Komorene, Republikken Kongo, Djibouti, Den demokratiske republikken Kongo, Ekvatorial-Guinea, Fransk Guyana, Fransk Polynesia, Gabon, Gambia, Guinea, Guinea-Bissau, Elfenbenskysten, Libanon, Madagaskar, Mali, Mauritania, Mauritius, Mayotte, Marokko, Ny-Caledonia, Niger, Reunion, Senegal, Seychellene, Togo, Tunisia, Vanuatu og Wallis og Futuna** skal alle tvister som oppstår på grunn av disse garantibetingelsene eller i forbindelse med brudd eller oppfyllelse av betingelsene, inkludert summarisk saksbehandling, avgjøres eksklusivt av handelsdomstolen i Paris; 5) i **Russland** skal alle tvister som oppstår på grunn av disse garantibetingelsene eller i forbindelse med tolkning, brudd, opphør eller annullering av oppfyllelsen av betingelsene, avgjøres av voldgiftsdomstolen i Moskva; 6) i **Sør-Afrika, Namibia, Lesotho og Swaziland** aksepterer partene å sende alle tvister i forbindelse med disse garantibetingelsene til høyesterett i Johannesburg; 7) i **Tyrkia** skal alle tvister som oppstår på grunn av eller i forbindelse med disse garantibetingelsene, løses av Istanbuls sentraldomstoler (Sultanahmet) og Execution Directorates of Istanbul, Tyrkia; 8) i hvert av følgende land skal alle juridiske krav som oppstår på grunn av disse garantibetingelsene, bringes frem for og avgjøres eksklusivt av kompetent domstol i a) Athen for **Hellas**, b) Tel Aviv-Jaffa for **Israel**, c) Milano for **Italia**, d) Lisboa for **Portugal**, og e) Madrid for **Spania**; og 9) i **Storbritannia** aksepterer partene at alle tvister i forbindelse med disse garantibetingelsene skal behandles av engelske domstoler.

Voldgift: *Følgende tilføyes under denne overskriften:*

I **Albania, Armenia, Aserbajdsjan, Hviterussland, Bosnia-Hercegovina, Bulgaria, Kroatia, Georgia, Ungarn, Kasakhstan, Kirgisistan, Den tidligere jugoslaviske republikken Makedonia (FYROM), Moldova, Polen, Romania, Russland, Slovakia, Slovenia, Tadsjikistan, Turkmenistan, Ukraina, Usbekistan og Jugoslavia** skal alle tvister som skyldes disse

garantibetingelsene eller er knyttet til brudd, opphør eller ugyldighet av betingelsene, avgjøres i henhold til de gjeldende reglene for voldgift og megling fra International Arbitral Center ved Federal Economic Chamber i Wien (Wien-reglene) av tre voldgiftsdommere som er utpekt i overensstemmelse med disse reglene. Voldgiftsforhandlingene føres i Wien, Østerrike, og engelsk er offisielt språk for forhandlingene. Voldgiftsdommernes avgjørelse er endelig og bindende for begge parter. Derfor gir partene, i henhold til paragraf 598 (2) i Østerrikes lov om sivilprosesser, uttrykkelig avkall på anvendelse av paragraf 595 (1) nummer 7 i loven. Lenovo kan imidlertid starte forhandlinger ved en kompetent domstol i landet der Maskinen er installert.

I Estland, Latvia og Litauen skal alle tvister som oppstår i forbindelse med disse garantibetingelsene, avgjøres endelig ved voldgiftsforhandlinger avholdt i Helsinki, Finland i henhold til Finlands gjeldende voldgiftslovgivning. Hver part utpeker en voldgiftsdommer. Voldgiftsdommerne utpeker deretter i fellesskap formannen. Hvis voldgiftsdommerne ikke blir enige om formannen, skal det sentrale handelskammeret i Helsinki utpeke formannen.

DEN EUROPEISKE UNION (EU)

FØLGENDE BETINGELSER GJELDER FOR ALLE EU-LAND:

Garantien for Maskiner som er anskaffet i EU-land, skal gjelde i alle EU-land, forutsatt at Maskinene er annonsert og tilgjengelige i disse landene.

Hvordan få garantiservice: *Følgende tilføyes dette avsnittet:*

Ved bestilling av garantiservice fra IBM Service i EU-land kan telefonlisten i Del 3 - Opplysninger om garantibetingelser benyttes.

Kunden kan kontakte IBM Service på denne adressen:

IBM Warranty & Service Quality Dept.

PO Box 30

Spango Valley

Greenock

Scotland PA16 0AH

FORBRUKERE

Forbrukerne har juridiske rettigheter under aktuell nasjonal lovgivning som regulerer salg av forbruksartikler. Slike rettigheter påvirkes ikke av disse garantibetingelsene.

DANMARK, FINLAND, HELLAS, ITALIA, NEDERLAND, NORGE, PORTUGAL, SPANIA, SVEITS, SVERIGE OG ØSTERRIKE

Ansvarsbegrensning: *Følgende erstatter betingelsene i dette avsnittet i sin helhet:*

Hvis ikke preseptorisk lovgivning angir noe annet, gjelder følgende:

1. Lenovos erstatningsansvar som kan oppstå som en konsekvens av oppfyllelsen av Lenovos forpliktelse i henhold til eller i forbindelse med

disse garantibetingelsene eller av andre årsaker knyttet til garantibetingelsene, er begrenset til kompensasjon kun for påviste skader og tap som har oppstått som en umiddelbar og direkte konsekvens av manglende oppfyllelse av slike forpliktelser, og skal ikke overstige beløpet som er betalt for Maskinen.

Begrensningen ovenfor gjelder ikke for skader på person, herunder død, og på løsøre og fast eiendom som Lenovo er rettslig ansvarlig for.

2. **LENOVO OG LENOVOs LEVERANDØRER ELLER SERVICELEVERANDØRER ER UNDER INGEN OMSTENDIGHET ANSVARLIG FOR NOE AV FØLGENDE SELV OM DE ER UNDERRETTET OM MULIGHETENE FOR SLIKE SKADER, TAP ELLER KRAV: 1) TAP AV, ELLER SKADE PÅ, KUNDENS DATA; 2) TILFELDIGE ELLER INDIREKTE SKADER ELLER AVLEDEDE ØKONOMISKE SKADER ELLER TAP; 3) TAPT FORTJENESTE, SELV OM TAPET ER EN DIREKTE KONSEKVENNS AV HENDELSEN SOM GENERERTE SKADEN; ELLER 4) TAP AV FORRETNINGSMULIGHETER, GOODWILL ELLER FORVENTEDE BESPARELSER.**

FRANKRIKE OG BELGIA

Ansvarsbegrensning: *Følgende erstatter betingelsene i dette avsnittet i sin helhet:*

Hvis ikke preseptorisk lovgivning angir noe annet, gjelder følgende:

1. Lenovos erstatningsansvar som kan oppstå som en konsekvens av oppfyllelsen av Lenovos forpliktelser i henhold til eller i forbindelse med disse garantibetingelsene, er begrenset til kompensasjon kun for påviste skader og tap som har oppstått som en umiddelbar og direkte konsekvens av manglende oppfyllelse av slike forpliktelser (hvis dette gjelder Lenovo), og skal ikke overstige beløpet som er betalt for Maskinen som var årsak til skaden.

Begrensningen ovenfor gjelder ikke for skader på person, herunder død, og på løsøre og fast eiendom som Lenovo er rettslig ansvarlig for.

2. **LENOVO OG LENOVOs LEVERANDØRER, FORHANDLERE OG SERVICELEVERANDØRER ER UNDER INGEN OMSTENDIGHET ANSVARLIG FOR NOE AV FØLGENDE SELV OM DE ER UNDERRETTET OM MULIGHETENE FOR SLIKE SKADER, TAP ELLER KRAV: 1) TAP AV, ELLER SKADE PÅ, KUNDENS DATA; 2) TILFELDIGE ELLER INDIREKTE SKADER ELLER AVLEDEDE ØKONOMISKE SKADER ELLER TAP; 3) TAPT FORTJENESTE, SELV OM TAPET ER EN DIREKTE KONSEKVENNS AV HENDELSEN SOM GENERERTE SKADEN; ELLER 4) TAP AV FORRETNINGSMULIGHETER, GOODWILL ELLER FORVENTEDE BESPARELSER.**

FØLGENDE BETINGELSER GJELDER FOR DE ANGITTE LANDENE:

ØSTERRIKE

Bestemmelsene i disse garantibetingelsene erstatter alle lovbestemte garantier.

Hva disse garantibetingelsene dekker: *Følgende erstatter første setning i første ledd i dette avsnittet:*

Garantien for en Lenovo-maskin dekker Maskinens funksjoner ved normal bruk og at Maskinen er i overensstemmelse med Spesifikasjonene.

Følgende ledd tilføyes dette avsnittet:

Foreldelsesfrist for forbrukere, som gjelder ved brudd på garantibetingelser, er som minimum den lovfestede perioden. Hvis Serviceleverandøren ikke kan reparere en Lenovo-maskin, kan Kunden enten be om delvis refusjon så langt det er berettiget på grunn av den reduserte verdien av Maskinen som ikke er reparert, eller kansellere avtalen for Maskinen og få pengene refundert.

Andre ledd gjelder ikke.

Hva Lenovo vil gjøre for å rette problemer: *Følgende tilføyes dette avsnittet:*

Under garantiperioden betaler Lenovo fraktkostninger for transport til IBM Service av en Maskin det er feil på.

Ansvarsbegrensning: *Følgende ledd tilføyes dette avsnittet:*

Begrensningene og unntakene som er spesifisert i garantibetingelsene, gjelder ikke skader forårsaket av Lenovo med forsett eller grov uaktsomhet, og for uttrykt garanti.

Følgende setning tilføyes til slutt i punkt 2:

Lenovos ansvar under dette punktet er begrenset til brudd på viktige avtalebetingelser i tilfeller av vanlig uaktsomhet.

EGYPT

Ansvarsbegrensning *Følgende erstatter punkt 2 i dette avsnittet:*

andre direkte tap, begrenset til totalt beløp betalt for Maskinen som kravet gjelder.

Gjelder for leverandører, forhandlere og Serviceleverandører (uendret).

FRANKRIKE

Ansvarsbegrensning: *Følgende erstatter andre setning i første ledd i dette avsnittet:*

I ethvert slikt tilfelle, uansett ansvarsgrunnlag, er Lenovos erstatningsansvar under enhver omstendighet begrenset til (punkt 1 og 2 uendret).

TYSKLAND

Hva disse garantibetingelsene dekker: *Følgende erstatter første setning i første ledd i dette avsnittet:*

Garantien for en Lenovo-maskin dekker Maskinens funksjoner ved normal bruk og at Maskinen er i overensstemmelse med Spesifikasjonene.

Følgende ledd tilføyes dette avsnittet:

Minste garantiperiode for Maskiner er tolv måneder. Hvis Serviceleverandøren ikke kan reparere en Lenovo-maskin, kan Kunden enten be om delvis refusjon så langt det er berettiget på grunn av den reduserte verdien av Maskinen som ikke er reparert, eller kansellere avtalen for Maskinen og få pengene refundert.

Andre ledd gjelder ikke.

Hva Lenovo vil gjøre for å rette problemer: *Følgende tilføyes dette avsnittet:*

Under garantiperioden betaler Lenovo fraktkostninger for transport til Lenovo eller IBM Service av en Maskin det er feil på.

Ansvarsbegrensning: *Følgende ledd tilføyes dette avsnittet:*

Begrensningene og unntakene som er spesifisert i garantibetingelsene, gjelder ikke skader forårsaket av Lenovo med forsett eller grov uaktsomhet, og for uttrykt garanti.

Følgende setning tilføyes til slutt i punkt 2:

Lenovos ansvar under dette punktet er begrenset til brudd på viktige avtalebetingelser i tilfeller av vanlig uaktsomhet.

UNGARN

Ansvarsbegrensning: *Følgende tilføyes til slutt i dette avsnittet:*

Begrensningene og utelatelsetene som er oppgitt her, skal ikke gjelde forpliktelser ved et kontraktsbrudd som skader liv, fysisk velvære eller helse, og som skyldes en forsettlig handling, grov uaktsomhet eller en kriminell handling.

Partene aksepterer ansvarsbegrensningene som gyldige bestemmelser og erklærer at paragraf 314.(2) i Ungarns lov om tvistemål gjelder siden anskaffelsespris så vel som andre fordeler som oppstår ved disse garantibetingelsene, balanserer denne ansvarsbegrensningen.

IRLAND

Hva disse garantibetingelsene dekker: *Følgende tilføyes dette avsnittet:*

Unntatt når det er uttrykkelig sagt i disse betingelsene, utelukkes herved alle lovbestemte betingelser, inkludert alle stilltiende garantier, herunder alle garantier som følger av Sale of Goods Act 1893 eller Sale of Goods and Supply of Services Act 1980.

Ansvarsbegrensning: *Følgende erstatter betingelsene i dette avsnittet i sin helhet:*

I dette avsnittet betyr "Mislighold" en hvilken som helst handling, uttalelse, utelatelse eller uaktsomhet fra Lenovo i forbindelse med, eller i tilknytning til,

innholdet i disse garantibetingelsene, som Lenovo er juridisk ansvarlig for overfor Kunden. Flere Mislighold som samlet hovedsakelig fører til eller medvirker til samme tap eller skade, skal behandles som ett Mislighold som oppstår på datoen for det siste av disse Misligholdene.

Det kan oppstå forhold hvor Mislighold fra Lenovos side medfører at Kunden har krav på erstatning fra Lenovo.

Dette avsnittet definerer omfanget av Lenovos forpliktelser og Kundens eneste beføyelse.

1. Lenovo aksepterer ubegrenset ansvar for død eller personskade som skyldes uaktsomhet fra Lenovo.
2. Med unntak av **Forhold Lenovo ikke er ansvarlig for** nedenfor aksepterer Lenovo ubegrenset ansvar for fysisk skade på Kundens eiendom, som skyldes uaktsomhet av Lenovo.
3. Unntatt slik det fremkommer i punkt 1 og 2 ovenfor, skal Lenovos totale ansvar for direkte skader ved ethvert annet Mislighold ikke i noe tilfelle overstige 125 % av beløpet Kunden betalte for Maskinen som er direkte knyttet til Misligholdet.

Forhold Lenovo ikke er ansvarlig for

Bortsett fra ansvar som er omtalt i punkt 1 ovenfor, er Lenovo og Lenovos leverandører, forhandlere og Serviceleverandører under ingen omstendighet ansvarlig for noe av det følgende, selv om de er underrettet om muligheten for slike tap:

1. tap av eller skade på data;
2. spesielle, indirekte eller avledede skader eller tap; eller
3. tap av fortjeneste, forretningsmuligheter, inntekter, goodwill eller forventede besparelser.

SLOVAKIA

Ansvarsbegrensning: *Følgende tilføyes til slutt i siste ledd:*

Begrensningene gjelder i den utstrekning de ikke er forbudt i henhold til §§ 373-386 i Slovakias handelslover.

SØR-AFRIKA, NAMIBIA, BOTSWANA, LESOTHO OG SWAZILAND

Ansvarsbegrensning: *Følgende tilføyes dette avsnittet:*

Lenovos totale ansvar overfor Kunden for direkte skader oppstått i alle situasjoner som omfatter ikke-oppfyllelse fra Lenovo i henhold til disse garantibetingelsene, er begrenset til beløpet Kunden har betalt for Maskinen som kravet overfor Lenovo gjelder.

STORBRITANNIA

Ansvarsbegrensning: *Følgende erstatter betingelsene i dette avsnittet i sin helhet:*

I dette avsnittet betyr "Mislighold" en hvilken som helst handling, uttalelse, utelatelse eller uaktsomhet fra Lenovo i forbindelse med, eller i tilknytning til,

innholdet i disse garantibetingelsene, som Lenovo er juridisk ansvarlig for overfor Kunden. Flere Mislighold som samlet hovedsakelig fører til eller medvirker til samme tap eller skade, skal behandles som ett Mislighold.

Det kan oppstå forhold hvor Mislighold fra Lenovos side medfører at Kunden har krav på erstatning fra Lenovo.

Dette avsnittet definerer omfanget av Lenovos forpliktelser og Kundens eneste beføyelse.

1. Lenovo aksepterer ubegrenset ansvar for:
 - a. død eller personskade som skyldes uaktsomhet fra Lenovo; og
 - b. ethvert mislighold av Lenovos forpliktelser i henhold til paragraf 12 i Sale of Goods Act 1979 eller paragraf 2 i Supply of Goods and Services Act 1982, eller enhver lovendring eller nye lovvedtak for disse paragrafene.
2. Lenovo aksepterer ubegrenset ansvar, med unntak av **Forhold Lenovo ikke er ansvarlig for** nedenfor, for fysisk skade på Kundens eiendom, som skyldes uaktsomhet av Lenovo.
3. Lenovos totale ansvar for direkte skader ved ethvert annet Mislighold skal ikke i noe tilfelle, unntatt slik det fremkommer i punkt 1 og 2 ovenfor, overstige 125 % av den totale betalbare innkjøpsprisen eller beløpene for Maskinen som er direkte knyttet til Misligholdet.

Disse begrensningene gjelder også for Lenovos leverandører, forhandlere og Serviceleverandører. Dette er maksimum for hva Lenovo og Lenovos leverandører, forhandlere og Serviceleverandører samlet er ansvarlig for.

Forhold Lenovo ikke er ansvarlig for

Bortsett fra ansvar som er omtalt i punkt 1 ovenfor, er verken Lenovo eller noen av Lenovos leverandører, forhandlere eller Serviceleverandører under noen omstendighet ansvarlig for noe av det følgende, selv om de er underrettet om muligheten for slike tap:

1. tap av eller skade på data;
2. spesielle, indirekte eller avledede skader eller tap; eller
3. tap av fortjeneste, forretningsmuligheter, inntekter, goodwill eller forventede besparelser.

Del 3 - Opplysninger om garantibetingelser

Denne Del 3 gir opplysninger om garantibetingelsene som gjelder for Kundens Maskin, inkludert garantiperiode og type garantiservice Lenovo utfører.

Garantiperiode

Garantiperioden kan variere etter land eller region og er oppgitt i tabellen nedenfor. MERK: "Region" betyr Kina (Hongkong S.A.R.) eller Kina (Macau S.A.R.)

En garantiperiode på 1 år for deler og 1 år for arbeid betyr at Lenovo gir garantiservice det første året av garantiperioden.

Maskin- type	Land eller region der Maskinen er kjøpt	Garanti- periode	Typer av garanti- service
6490	USA, Angola, Botswana, Burundi, Eritrea, Etiopia, Ghana, Kenya, Liberia, Malawi, Malta, Mosambik, Nigeria, Rwanda, Sao Tome, Sierra Leone, Somalia, Tanzania, Uganda, Zambia, Zimbabwe, Argentina, Bolivia, Belize, Brasil, Chile, Colombia, Costa Rica, Den dominikanske republikk, Ecuador, El Salvador, Guatemala, Haiti, Honduras, Mexico, Nicaragua, Panama, Paraguay, Peru, Uruguay, Venezuela, Europa, Midtøsten, Afrika, Australia, New Zealand, Singapore, Malaysia, Thailand, Indonesia, Filippinene, Vietnam, Brunei, Sri Lanka, Bangladesh, India, Korea, Hong Kong, Taiwan, Kina (Folkerepublikken), Japan	Deler og arbeid - 3 år	5
6491	USA, Angola, Botswana, Burundi, Eritrea, Etiopia, Ghana, Kenya, Liberia, Malawi, Malta, Mosambik, Nigeria, Rwanda, Sao Tome, Sierra Leone, Somalia, Tanzania, Uganda, Zambia, Zimbabwe, Argentina, Bolivia, Belize, Brasil, Chile, Colombia, Costa Rica, Den dominikanske republikk, Ecuador, El Salvador, Guatemala, Haiti, Honduras, Mexico, Nicaragua, Panama, Paraguay, Peru, Uruguay, Venezuela, Europa, Midtøsten, Afrika, Australia, New Zealand, Singapore, Malaysia, Thailand, Indonesia, Filippinene, Vietnam, Brunei, Sri Lanka, Bangladesh, India, Korea, Hong Kong, Taiwan, Kina (Folkerepublikken), Japan	Deler og arbeid - 3 år	5
8013	USA, Angola, Botswana, Burundi, Eritrea, Etiopia, Ghana, Kenya, Liberia, Malawi, Malta, Mosambik, Nigeria, Rwanda, Sao Tome, Sierra Leone, Somalia, Tanzania, Uganda, Zambia, Zimbabwe, Argentina, Bolivia, Belize, Brasil, Chile, Colombia, Costa Rica, Den dominikanske republikk, Ecuador, El Salvador, Guatemala, Haiti, Honduras, Mexico, Nicaragua, Panama, Paraguay, Peru, Uruguay, Venezuela, Europa, Midtøsten, Afrika, Australia, New Zealand, Singapore, Malaysia, Thailand, Indonesia, Filippinene, Vietnam, Brunei, Sri Lanka, Bangladesh, India, Korea, Hong Kong, Taiwan, Kina (Folkerepublikken)	Deler og arbeid - 1 år	5
8013	Japan	Deler og arbeid - 1 år	6

Maskin- type	Land eller region der Maskinen er kjøpt	Garanti- periode	Typer av garanti- service
8700	USA, Angola, Botswana, Burundi, Eritrea, Etiopia, Ghana, Kenya, Liberia, Malawi, Malta, Mosambik, Nigeria, Rwanda, Sao Tome, Sierra Leone, Somalia, Tanzania, Uganda, Zambia, Zimbabwe, Argentina, Bolivia, Belize, Brasil, Chile, Colombia, Costa Rica, Den dominikanske republikk, Ecuador, El Salvador, Guatemala, Haiti, Honduras, Mexico, Nicaragua, Panama, Paraguay, Peru, Uruguay, Venezuela, Europa, Midtøsten, Afrika, Australia, New Zealand, Singapore, Malaysia, Thailand, Indonesia, Filippinene, Vietnam, Brunei, Sri Lanka, Bangladesh, India, Korea, Hong Kong, Taiwan, Kina (Folkerepublikken)	Deler og arbeid - 1 år	5
8700	Japan	Deler og arbeid - 1 år	6
8701	USA, Angola, Botswana, Burundi, Eritrea, Etiopia, Ghana, Kenya, Liberia, Malawi, Malta, Mosambik, Nigeria, Rwanda, Sao Tome, Sierra Leone, Somalia, Tanzania, Uganda, Zambia, Zimbabwe, Argentina, Bolivia, Belize, Brasil, Chile, Colombia, Costa Rica, Den dominikanske republikk, Ecuador, El Salvador, Guatemala, Haiti, Honduras, Mexico, Nicaragua, Panama, Paraguay, Peru, Uruguay, Venezuela, Europa, Midtøsten, Afrika, Australia, New Zealand, Singapore, Malaysia, Thailand, Indonesia, Filippinene, Vietnam, Brunei, Sri Lanka, Bangladesh, India, Korea, Hong Kong, Taiwan, Kina (Folkerepublikken)	Deler og arbeid - 1 år	5
8701	Japan	Deler og arbeid - 1 år	6
8702	USA, Angola, Botswana, Burundi, Eritrea, Etiopia, Ghana, Kenya, Liberia, Malawi, Malta, Mosambik, Nigeria, Rwanda, Sao Tome, Sierra Leone, Somalia, Tanzania, Uganda, Zambia, Zimbabwe, Argentina, Bolivia, Belize, Brasil, Chile, Colombia, Costa Rica, Den dominikanske republikk, Ecuador, El Salvador, Guatemala, Haiti, Honduras, Mexico, Nicaragua, Panama, Paraguay, Peru, Uruguay, Venezuela, Europa, Midtøsten, Afrika, Australia, New Zealand, Singapore, Malaysia, Thailand, Indonesia, Filippinene, Vietnam, Brunei, Sri Lanka, Bangladesh, India, Korea, Hong Kong, Taiwan, Kina (Folkerepublikken)	Deler og arbeid - 1 år	5
8702	Japan	Deler og arbeid - 1 år	6

Maskin- type	Land eller region der Maskinen er kjøpt	Garanti- periode	Typer av garanti- service
8705	USA, Angola, Botswana, Burundi, Eritrea, Etiopia, Ghana, Kenya, Liberia, Malawi, Malta, Mosambik, Nigeria, Rwanda, Sao Tome, Sierra Leone, Somalia, Tanzania, Uganda, Zambia, Zimbabwe, Argentina, Bolivia, Belize, Brasil, Chile, Colombia, Costa Rica, Den dominikanske republikk, Ecuador, El Salvador, Guatemala, Haiti, Honduras, Mexico, Nicaragua, Panama, Paraguay, Peru, Uruguay, Venezuela, Europa, Midtøsten, Afrika, Australia, New Zealand, Singapore, Malaysia, Thailand, Indonesia, Filippinene, Vietnam, Brunei, Sri Lanka, Bangladesh, India, Korea, Hong Kong, Taiwan, Kina (Folkerepublikken)	Deler og arbeid - 1 år	5
8705	Japan	Deler og arbeid - 1 år	6
8706	USA, Angola, Botswana, Burundi, Eritrea, Etiopia, Ghana, Kenya, Liberia, Malawi, Malta, Mosambik, Nigeria, Rwanda, Sao Tome, Sierra Leone, Somalia, Tanzania, Uganda, Zambia, Zimbabwe, Argentina, Bolivia, Belize, Brasil, Chile, Colombia, Costa Rica, Den dominikanske republikk, Ecuador, El Salvador, Guatemala, Haiti, Honduras, Mexico, Nicaragua, Panama, Paraguay, Peru, Uruguay, Venezuela, Europa, Midtøsten, Afrika, Australia, New Zealand, Singapore, Malaysia, Thailand, Indonesia, Filippinene, Vietnam, Brunei, Sri Lanka, Bangladesh, India, Korea, Hong Kong, Taiwan, Kina (Folkerepublikken)	Deler og arbeid - 1 år	5
8706	Japan	Deler og arbeid - 1 år	6
8716	Europa, Midtøsten, Afrika	Deler og arbeid - 1 år	7
8717	Europa, Midtøsten, Afrika	Deler og arbeid - 1 år	7
8970	Europa, Midtøsten, Afrika	Deler og arbeid - 1 år	7
8972	Europa, Midtøsten, Afrika	Deler og arbeid - 1 år	7
8973	Europa, Midtøsten, Afrika	Deler og arbeid - 1 år	7
8975	Europa, Midtøsten, Afrika	Deler og arbeid - 1 år	7

Maskin- type	Land eller region der Maskinen er kjøpt	Garanti- periode	Typer av garanti- service
8976	Australia, New Zealand, Singapore, Malaysia, Thailand, Indonesia, Filippinene, Vietnam, Brunei, Sri Lanka, Bangladesh, India, Korea, Hong Kong, Taiwan, Kina (Folkerepublikken)	Deler - 3 år Arbeid - 1 år	5
8976	Europa, Midtøsten, Afrika	Deler og arbeid - 3	7
8979	Australia, New Zealand, Singapore, Malaysia, Thailand, Indonesia, Filippinene, Vietnam, Brunei, Sri Lanka, Bangladesh, India, Korea, Hong Kong, Taiwan, Kina (Folkerepublikken)	Deler - 3 år Arbeid - 1 år	5
8979	Europa, Midtøsten, Afrika	Deler og arbeid - 3	7
8980	Australia, New Zealand, Singapore, Malaysia, Thailand, Indonesia, Filippinene, Vietnam, Brunei, Sri Lanka, Bangladesh, India, Korea, Hong Kong, Taiwan, Kina (Folkerepublikken)	Deler - 3 år Arbeid - 1 år	5
8980	Europa, Midtøsten, Afrika	Deler og arbeid - 3	7
8982	Australia, New Zealand, Singapore, Malaysia, Thailand, Indonesia, Filippinene, Vietnam, Brunei, Sri Lanka, Bangladesh, India, Korea, Hong Kong, Taiwan, Kina (Folkerepublikken)	Deler - 3 år Arbeid - 1 år	5
8982	Europa, Midtøsten, Afrika	Deler og arbeid - 3	7
8983	Australia, New Zealand, Singapore, Malaysia, Thailand, Indonesia, Filippinene, Vietnam, Brunei, Sri Lanka, Bangladesh, India, Korea, Hong Kong, Taiwan, Kina (Folkerepublikken)	Deler - 3 år Arbeid - 1 år	5
8983	Europa, Midtøsten, Afrika	Deler og arbeid - 3	7
8985	Australia, New Zealand, Singapore, Malaysia, Thailand, Indonesia, Filippinene, Vietnam, Brunei, Sri Lanka, Bangladesh, India, Korea, Hong Kong, Taiwan, Kina (Folkerepublikken)	Deler - 3 år Arbeid - 1 år	5
8985	Europa, Midtøsten, Afrika	Deler og arbeid - 3	7

Maskin- type	Land eller region der Maskinen er kjøpt	Garanti- periode	Typer av garanti- service
8986	USA, Angola, Botswana, Burundi, Eritrea, Etiopia, Ghana, Kenya, Liberia, Malawi, Malta, Mosambik, Nigeria, Rwanda, Sao Tome, Sierra Leone, Somalia, Tanzania, Uganda, Zambia, Zimbabwe, Argentina, Bolivia, Belize, Brasil, Chile, Colombia, Costa Rica, Den dominikanske republikk, Ecuador, El Salvador, Guatemala, Haiti, Honduras, Mexico, Nicaragua, Panama, Paraguay, Peru, Uruguay, Venezuela, Europa, Midtøsten, Afrika, Australia, New Zealand, Singapore, Malaysia, Thailand, Indonesia, Filippinene, Vietnam, Brunei, Sri Lanka, Bangladesh, Korea, Hong Kong, Taiwan, Kina (Folkerepublikken)	Deler og arbeid - 3 år	5
8991	USA, Angola, Botswana, Burundi, Eritrea, Etiopia, Ghana, Kenya, Liberia, Malawi, Malta, Mosambik, Nigeria, Rwanda, Sao Tome, Sierra Leone, Somalia, Tanzania, Uganda, Zambia, Zimbabwe, Argentina, Bolivia, Belize, Brasil, Chile, Colombia, Costa Rica, Den dominikanske republikk, Ecuador, El Salvador, Guatemala, Haiti, Honduras, Mexico, Nicaragua, Panama, Paraguay, Peru, Uruguay, Venezuela, Europa, Midtøsten, Afrika, Australia, New Zealand, Singapore, Malaysia, Thailand, Indonesia, Filippinene, Vietnam, Brunei, Sri Lanka, Bangladesh, Korea, Hong Kong, Taiwan, Kina (Folkerepublikken)	Deler og arbeid - 3 år	5
8992	USA, Angola, Botswana, Burundi, Eritrea, Etiopia, Ghana, Kenya, Liberia, Malawi, Malta, Mosambik, Nigeria, Rwanda, Sao Tome, Sierra Leone, Somalia, Tanzania, Uganda, Zambia, Zimbabwe, Argentina, Bolivia, Belize, Brasil, Chile, Colombia, Costa Rica, Den dominikanske republikk, Ecuador, El Salvador, Guatemala, Haiti, Honduras, Mexico, Nicaragua, Panama, Paraguay, Peru, Uruguay, Venezuela, Europa, Midtøsten, Afrika, Australia, New Zealand, Singapore, Malaysia, Thailand, Indonesia, Filippinene, Vietnam, Brunei, Sri Lanka, Bangladesh, Korea, Hong Kong, Taiwan, Kina (Folkerepublikken)	Deler og arbeid - 3 år	5

Maskin- type	Land eller region der Maskinen er kjøpt	Garanti- periode	Typer av garanti- service
8994	USA, Angola, Botswana, Burundi, Eritrea, Etiopia, Ghana, Kenya, Liberia, Malawi, Malta, Mosambik, Nigeria, Rwanda, Sao Tome, Sierra Leone, Somalia, Tanzania, Uganda, Zambia, Zimbabwe, Argentina, Bolivia, Belize, Brasil, Chile, Colombia, Costa Rica, Den dominikanske republikk, Ecuador, El Salvador, Guatemala, Haiti, Honduras, Mexico, Nicaragua, Panama, Paraguay, Peru, Uruguay, Venezuela, Europa, Midtøsten, Afrika, Australia, New Zealand, Singapore, Malaysia, Thailand, Indonesia, Filippinene, Vietnam, Brunei, Sri Lanka, Bangladesh, Korea, Hong Kong, Taiwan, Kina (Folkerepublikken)	Deler og arbeid - 3 år	5
8995	USA, Angola, Botswana, Burundi, Eritrea, Etiopia, Ghana, Kenya, Liberia, Malawi, Malta, Mosambik, Nigeria, Rwanda, Sao Tome, Sierra Leone, Somalia, Tanzania, Uganda, Zambia, Zimbabwe, Argentina, Bolivia, Belize, Brasil, Chile, Colombia, Costa Rica, Den dominikanske republikk, Ecuador, El Salvador, Guatemala, Haiti, Honduras, Mexico, Nicaragua, Panama, Paraguay, Peru, Uruguay, Venezuela, Europa, Midtøsten, Afrika, Australia, New Zealand, Singapore, Malaysia, Thailand, Indonesia, Filippinene, Vietnam, Brunei, Sri Lanka, Bangladesh, Korea, Hong Kong, Taiwan, Kina (Folkerepublikken)	Deler og arbeid - 3 år	5
9265	USA, Angola, Botswana, Burundi, Eritrea, Etiopia, Ghana, Kenya, Liberia, Malawi, Malta, Mosambik, Nigeria, Rwanda, Sao Tome, Sierra Leone, Somalia, Tanzania, Uganda, Zambia, Zimbabwe, Argentina, Bolivia, Belize, Brasil, Chile, Colombia, Costa Rica, Den dominikanske republikk, Ecuador, El Salvador, Guatemala, Haiti, Honduras, Mexico, Nicaragua, Panama, Paraguay, Peru, Uruguay, Venezuela, Europa, Midtøsten, Afrika, Australia, New Zealand, Singapore, Malaysia, Thailand, Indonesia, Filippinene, Vietnam, Brunei, Sri Lanka, Bangladesh, Korea, Hong Kong, Taiwan, Kina (Folkerepublikken)	Deler og arbeid - 3 år	5

Maskin- type	Land eller region der Maskinen er kjøpt	Garanti- periode	Typer av garanti- service
9266	USA, Angola, Botswana, Burundi, Eritrea, Etiopia, Ghana, Kenya, Liberia, Malawi, Malta, Mosambik, Nigeria, Rwanda, Sao Tome, Sierra Leone, Somalia, Tanzania, Uganda, Zambia, Zimbabwe, Argentina, Bolivia, Belize, Brasil, Chile, Colombia, Costa Rica, Den dominikanske republikk, Ecuador, El Salvador, Guatemala, Haiti, Honduras, Mexico, Nicaragua, Panama, Paraguay, Peru, Uruguay, Venezuela, Europa, Midtøsten, Afrika, Australia, New Zealand, Singapore, Malaysia, Thailand, Indonesia, Filippinene, Vietnam, Brunei, Sri Lanka, Bangladesh, India, Korea, Hong Kong, Taiwan	Deler og arbeid - 1 år	5
9266	Japan	Deler og arbeid - 1 år	6
9269	USA, Angola, Botswana, Burundi, Eritrea, Etiopia, Ghana, Kenya, Liberia, Malawi, Malta, Mosambik, Nigeria, Rwanda, Sao Tome, Sierra Leone, Somalia, Tanzania, Uganda, Zambia, Zimbabwe, Argentina, Bolivia, Belize, Brasil, Chile, Colombia, Costa Rica, Den dominikanske republikk, Ecuador, El Salvador, Guatemala, Haiti, Honduras, Mexico, Nicaragua, Panama, Paraguay, Peru, Uruguay, Venezuela, Europa, Midtøsten, Afrika, Australia, New Zealand, Singapore, Malaysia, Thailand, Indonesia, Filippinene, Vietnam, Brunei, Sri Lanka, Bangladesh, India, Korea, Hong Kong, Taiwan	Deler og arbeid - 1 år	5
9269	Japan	Deler og arbeid - 1 år	6
9276	USA, Angola, Botswana, Burundi, Eritrea, Etiopia, Ghana, Kenya, Liberia, Malawi, Malta, Mosambik, Nigeria, Rwanda, Sao Tome, Sierra Leone, Somalia, Tanzania, Uganda, Zambia, Zimbabwe, Argentina, Bolivia, Belize, Brasil, Chile, Colombia, Costa Rica, Den dominikanske republikk, Ecuador, El Salvador, Guatemala, Haiti, Honduras, Mexico, Nicaragua, Panama, Paraguay, Peru, Uruguay, Venezuela, Europa, Midtøsten, Afrika, Australia, New Zealand, Singapore, Malaysia, Thailand, Indonesia, Filippinene, Vietnam, Brunei, Sri Lanka, Bangladesh, India, Korea, Hong Kong, Taiwan	Deler og arbeid - 1 år	5
9276	Japan	Deler og arbeid - 1 år	6

Maskin- type	Land eller region der Maskinen er kjøpt	Garanti- periode	Typer av garanti- service
9277	USA, Angola, Botswana, Burundi, Eritrea, Etiopia, Ghana, Kenya, Liberia, Malawi, Malta, Mosambik, Nigeria, Rwanda, Sao Tome, Sierra Leone, Somalia, Tanzania, Uganda, Zambia, Zimbabwe, Argentina, Bolivia, Belize, Brasil, Chile, Colombia, Costa Rica, Den dominikanske republikk, Ecuador, El Salvador, Guatemala, Haiti, Honduras, Mexico, Nicaragua, Panama, Paraguay, Peru, Uruguay, Venezuela, Europa, Midtøsten, Afrika, Australia, New Zealand, Singapore, Malaysia, Thailand, Indonesia, Filippinene, Vietnam, Brunei, Sri Lanka, Bangladesh, India, Korea, Hong Kong, Taiwan	Deler og arbeid - 1 år	5
9277	Japan	Deler og arbeid - 1 år	6
9278	USA, Angola, Botswana, Burundi, Eritrea, Etiopia, Ghana, Kenya, Liberia, Malawi, Malta, Mosambik, Nigeria, Rwanda, Sao Tome, Sierra Leone, Somalia, Tanzania, Uganda, Zambia, Zimbabwe, Argentina, Bolivia, Belize, Brasil, Chile, Colombia, Costa Rica, Den dominikanske republikk, Ecuador, El Salvador, Guatemala, Haiti, Honduras, Mexico, Nicaragua, Panama, Paraguay, Peru, Uruguay, Venezuela, Europa, Midtøsten, Afrika, Australia, New Zealand, Singapore, Malaysia, Thailand, Indonesia, Filippinene, Vietnam, Brunei, Sri Lanka, Bangladesh, India, Korea, Hong Kong, Taiwan	Deler og arbeid - 1 år	5
9278	Japan	Deler og arbeid - 1 år	6
9279	USA, Angola, Botswana, Burundi, Eritrea, Etiopia, Ghana, Kenya, Liberia, Malawi, Malta, Mosambik, Nigeria, Rwanda, Sao Tome, Sierra Leone, Somalia, Tanzania, Uganda, Zambia, Zimbabwe, Argentina, Bolivia, Belize, Brasil, Chile, Colombia, Costa Rica, Den dominikanske republikk, Ecuador, El Salvador, Guatemala, Haiti, Honduras, Mexico, Nicaragua, Panama, Paraguay, Peru, Uruguay, Venezuela, Europa, Midtøsten, Afrika, Australia, New Zealand, Singapore, Malaysia, Thailand, Indonesia, Filippinene, Vietnam, Brunei, Sri Lanka, Bangladesh, India, Korea, Hong Kong, Taiwan	Deler og arbeid - 1 år	5
9279	Japan	Deler og arbeid - 1 år	6
9282	Argentina, Bolivia, Belize, Brasil, Chile, Colombia, Costa Rica, Den dominikanske republikk, Ecuador, El Salvador, Guatemala, Haiti, Honduras, Mexico, Nicaragua, Panama, Paraguay, Peru, Uruguay, Venezuela, Brasil, Europa, Midtøsten, Afrika	Deler og arbeid - 1 år	7

Maskin- type	Land eller region der Maskinen er kjøpt	Garanti- periode	Typer av garanti- service
9283	Argentina, Bolivia, Belize, Brasil, Chile, Colombia, Costa Rica, Den dominikanske republikk, Ecuador, El Salvador, Guatemala, Haiti, Honduras, Mexico, Nicaragua, Panama, Paraguay, Peru, Uruguay, Venezuela, Brasil, Europa, Midtøsten, Afrika	Deler og arbeid - 1 år	7
9286	Argentina, Bolivia, Belize, Brasil, Chile, Colombia, Costa Rica, Den dominikanske republikk, Ecuador, El Salvador, Guatemala, Haiti, Honduras, Mexico, Nicaragua, Panama, Paraguay, Peru, Uruguay, Venezuela, Brasil, Europa, Midtøsten, Afrika	Deler og arbeid - 1 år	7
9287	Argentina, Bolivia, Belize, Brasil, Chile, Colombia, Costa Rica, Den dominikanske republikk, Ecuador, El Salvador, Guatemala, Haiti, Honduras, Mexico, Nicaragua, Panama, Paraguay, Peru, Uruguay, Venezuela, Brasil, Europa, Midtøsten, Afrika	Deler og arbeid - 1 år	7
9288	Argentina, Bolivia, Belize, Brasil, Chile, Colombia, Costa Rica, Den dominikanske republikk, Ecuador, El Salvador, Guatemala, Haiti, Honduras, Mexico, Nicaragua, Panama, Paraguay, Peru, Uruguay, Venezuela, Brasil, Europa, Midtøsten, Afrika	Deler og arbeid - 1 år	7
9374	Australia, New Zealand, Singapore, Malaysia, Thailand, Indonesia, Filippinene, Vietnam, Brunei, Sri Lanka, Bangladesh, India, Korea, Hong Kong, Taiwan, Kina (Folkerepublikken)	Deler - 3 år Arbeid - 1 år	5
9374	Europa, Midtøsten, Afrika	Deler og arbeid - 3 år	7
9378	Australia, New Zealand, Singapore, Malaysia, Thailand, Indonesia, Filippinene, Vietnam, Brunei, Sri Lanka, Bangladesh, India, Korea, Hong Kong, Taiwan, Kina (Folkerepublikken)	Deler - 3 år Arbeid - 1 år	5
9378	Europa, Midtøsten, Afrika	Deler og arbeid - 3 år	7
9379	Argentina, Bolivia, Belize, Brasil, Chile, Colombia, Costa Rica, Den dominikanske republikk, Ecuador, El Salvador, Guatemala, Haiti, Honduras, Mexico, Nicaragua, Panama, Paraguay, Peru, Uruguay, Venezuela, Brasil, Europa, Midtøsten, Afrika	Deler og arbeid - 1 år	7
9380	Australia, New Zealand, Singapore, Malaysia, Thailand, Indonesia, Filippinene, Vietnam, Brunei, Sri Lanka, Bangladesh, India, Korea, Hong Kong, Taiwan, Kina (Folkerepublikken)	Deler - 3 år Arbeid - 1 år	5
9380	Europa, Midtøsten, Afrika	Deler og arbeid - 3 år	7

Maskin- type	Land eller region der Maskinen er kjøpt	Garanti- periode	Typer av garanti- service
9383	Australia, New Zealand, Singapore, Malaysia, Thailand, Indonesia, Filippinene, Vietnam, Brunei, Sri Lanka, Bangladesh, India, Korea, Hong Kong, Taiwan, Kina (Folkerepublikken)	Deler - 3 år Arbeid - 1 år	5
9383	Europa, Midtøsten, Afrika	Deler og arbeid - 3 år	7
9384	USA, Angola, Botswana, Burundi, Eritrea, Etiopia, Ghana, Kenya, Liberia, Malawi, Malta, Mosambik, Nigeria, Rwanda, Sao Tome, Sierra Leone, Somalia, Tanzania, Uganda, Zambia, Zimbabwe, Argentina, Bolivia, Belize, Brasil, Chile, Colombia, Costa Rica, Den dominikanske republikk, Ecuador, El Salvador, Guatemala, Haiti, Honduras, Mexico, Nicaragua, Panama, Paraguay, Peru, Uruguay, Venezuela, Europa, Midtøsten, Afrika, Australia, New Zealand, Singapore, Malaysia, Thailand, Indonesia, Filippinene, Vietnam, Brunei, Sri Lanka, Bangladesh, India, Korea, Hong Kong, Taiwan, Kina (Folkerepublikken)	Deler og arbeid - 3 år	5
9387	Australia, New Zealand, Singapore, Malaysia, Thailand, Indonesia, Filippinene, Vietnam, Brunei, Sri Lanka, Bangladesh, India, Korea, Hong Kong, Taiwan, Kina (Folkerepublikken)	Deler - 3 år Arbeid - 1 år	5
9387	Europa, Midtøsten, Afrika	Deler og arbeid - 3 år	7
9389	Australia, New Zealand, Singapore, Malaysia, Thailand, Indonesia, Filippinene, Vietnam, Brunei, Sri Lanka, Bangladesh, India, Korea, Hong Kong, Taiwan, Kina (Folkerepublikken)	Deler - 3 år Arbeid - 1 år	5
9389	Europa, Midtøsten, Afrika	Deler og arbeid - 3 år	7
9628	USA, Angola, Botswana, Burundi, Eritrea, Etiopia, Ghana, Kenya, Liberia, Malawi, Malta, Mosambik, Nigeria, Rwanda, Sao Tome, Sierra Leone, Somalia, Tanzania, Uganda, Zambia, Zimbabwe, Argentina, Bolivia, Belize, Brasil, Chile, Colombia, Costa Rica, Den dominikanske republikk, Ecuador, El Salvador, Guatemala, Haiti, Honduras, Mexico, Nicaragua, Panama, Paraguay, Peru, Uruguay, Venezuela, Europa, Midtøsten, Afrika, Australia, New Zealand, Singapore, Malaysia, Thailand, Indonesia, Filippinene, Vietnam, Brunei, Sri Lanka, Bangladesh, India, Korea, Hong Kong, Taiwan, Kina (Folkerepublikken)	Deler og arbeid - 3 år	5

Maskin- type	Land eller region der Maskinen er kjøpt	Garanti- periode	Typer av garanti- service
9631	USA, Angola, Botswana, Burundi, Eritrea, Etiopia, Ghana, Kenya, Liberia, Malawi, Malta, Mosambik, Nigeria, Rwanda, Sao Tome, Sierra Leone, Somalia, Tanzania, Uganda, Zambia, Zimbabwe, Argentina, Bolivia, Belize, Brasil, Chile, Colombia, Costa Rica, Den dominikanske republikk, Ecuador, El Salvador, Guatemala, Haiti, Honduras, Mexico, Nicaragua, Panama, Paraguay, Peru, Uruguay, Venezuela, Europa, Midtøsten, Afrika, Australia, New Zealand, Singapore, Malaysia, Thailand, Indonesia, Filippinene, Vietnam, Brunei, Sri Lanka, Bangladesh, India, Korea, Hong Kong, Taiwan, Kina (Folkerepublikken)	Deler og arbeid - 3 år	5
9632	USA, Angola, Botswana, Burundi, Eritrea, Etiopia, Ghana, Kenya, Liberia, Malawi, Malta, Mosambik, Nigeria, Rwanda, Sao Tome, Sierra Leone, Somalia, Tanzania, Uganda, Zambia, Zimbabwe, Argentina, Bolivia, Belize, Brasil, Chile, Colombia, Costa Rica, Den dominikanske republikk, Ecuador, El Salvador, Guatemala, Haiti, Honduras, Mexico, Nicaragua, Panama, Paraguay, Peru, Uruguay, Venezuela, Europa, Midtøsten, Afrika, Australia, New Zealand, Singapore, Malaysia, Thailand, Indonesia, Filippinene, Vietnam, Brunei, Sri Lanka, Bangladesh, India, Korea, Hong Kong, Taiwan, Kina (Folkerepublikken)	Deler og arbeid - 3 år	5
9635	USA, Angola, Botswana, Burundi, Eritrea, Etiopia, Ghana, Kenya, Liberia, Malawi, Malta, Mosambik, Nigeria, Rwanda, Sao Tome, Sierra Leone, Somalia, Tanzania, Uganda, Zambia, Zimbabwe, Argentina, Bolivia, Belize, Brasil, Chile, Colombia, Costa Rica, Den dominikanske republikk, Ecuador, El Salvador, Guatemala, Haiti, Honduras, Mexico, Nicaragua, Panama, Paraguay, Peru, Uruguay, Venezuela, Europa, Midtøsten, Afrika, Australia, New Zealand, Singapore, Malaysia, Thailand, Indonesia, Filippinene, Vietnam, Brunei, Sri Lanka, Bangladesh, India, Korea, Hong Kong, Taiwan, Kina (Folkerepublikken)	Deler og arbeid - 3 år	5

Maskin- type	Land eller region der Maskinen er kjøpt	Garanti- periode	Typer av garanti- service
9636	USA, Angola, Botswana, Burundi, Eritrea, Etiopia, Ghana, Kenya, Liberia, Malawi, Malta, Mosambik, Nigeria, Rwanda, Sao Tome, Sierra Leone, Somalia, Tanzania, Uganda, Zambia, Zimbabwe, Argentina, Bolivia, Belize, Brasil, Chile, Colombia, Costa Rica, Den dominikanske republikk, Ecuador, El Salvador, Guatemala, Haiti, Honduras, Mexico, Nicaragua, Panama, Paraguay, Peru, Uruguay, Venezuela, Europa, Midtøsten, Afrika, Australia, New Zealand, Singapore, Malaysia, Thailand, Indonesia, Filippinene, Vietnam, Brunei, Sri Lanka, Bangladesh, India, Korea, Hong Kong, Taiwan, Kina (Folkerepublikken)	Deler og arbeid - 1 år	5
9636	Japan	Deler og arbeid - 1 år	6
9637	USA, Angola, Botswana, Burundi, Eritrea, Etiopia, Ghana, Kenya, Liberia, Malawi, Malta, Mosambik, Nigeria, Rwanda, Sao Tome, Sierra Leone, Somalia, Tanzania, Uganda, Zambia, Zimbabwe, Argentina, Bolivia, Belize, Brasil, Chile, Colombia, Costa Rica, Den dominikanske republikk, Ecuador, El Salvador, Guatemala, Haiti, Honduras, Mexico, Nicaragua, Panama, Paraguay, Peru, Uruguay, Venezuela, Europa, Midtøsten, Afrika, Australia, New Zealand, Singapore, Malaysia, Thailand, Indonesia, Filippinene, Vietnam, Brunei, Sri Lanka, Bangladesh, India, Korea, Hong Kong, Taiwan, Kina (Folkerepublikken)	Deler og arbeid - 3 år	5
9638	Europa, Midtøsten, Afrika	Deler og arbeid - 1 år	7
9640	Australia, New Zealand, Singapore, Malaysia, Thailand, Indonesia, Filippinene, Vietnam, Brunei, Sri Lanka, Bangladesh, India, Korea, Hong Kong, Taiwan, Kina (Folkerepublikken)	Deler - 3 år Arbeid - 1 år	5
9640	Europa, Midtøsten, Afrika	Deler og arbeid - 3	7

Maskin- type	Land eller region der Maskinen er kjøpt	Garanti- periode	Typer av garanti- service
9641	USA, Angola, Botswana, Burundi, Eritrea, Etiopia, Ghana, Kenya, Liberia, Malawi, Malta, Mosambik, Nigeria, Rwanda, Sao Tome, Sierra Leone, Somalia, Tanzania, Uganda, Zambia, Zimbabwe, Argentina, Bolivia, Belize, Brasil, Chile, Colombia, Costa Rica, Den dominikanske republikk, Ecuador, El Salvador, Guatemala, Haiti, Honduras, Mexico, Nicaragua, Panama, Paraguay, Peru, Uruguay, Venezuela, Europa, Midtøsten, Afrika, Australia, New Zealand, Singapore, Malaysia, Thailand, Indonesia, Filippinene, Vietnam, Brunei, Sri Lanka, Bangladesh, Korea, Hong Kong, Taiwan, Kina (Folkerepublikken)	Deler og arbeid - 3 år	5
9642	USA, Angola, Botswana, Burundi, Eritrea, Etiopia, Ghana, Kenya, Liberia, Malawi, Malta, Mosambik, Nigeria, Rwanda, Sao Tome, Sierra Leone, Somalia, Tanzania, Uganda, Zambia, Zimbabwe, Argentina, Bolivia, Belize, Brasil, Chile, Colombia, Costa Rica, Den dominikanske republikk, Ecuador, El Salvador, Guatemala, Haiti, Honduras, Mexico, Nicaragua, Panama, Paraguay, Peru, Uruguay, Venezuela, Europa, Midtøsten, Afrika, Australia, New Zealand, Singapore, Malaysia, Thailand, Indonesia, Filippinene, Vietnam, Brunei, Sri Lanka, Bangladesh, India, Korea, Hong Kong, Taiwan	Deler og arbeid - 1 år	5
9642	Japan	Deler og arbeid - 1 år	6
9643	Argentina, Bolivia, Belize, Brasil, Chile, Colombia, Costa Rica, Den dominikanske republikk, Ecuador, El Salvador, Guatemala, Haiti, Honduras, Mexico, Nicaragua, Panama, Paraguay, Peru, Uruguay, Venezuela, Brasil, Europa, Midtøsten, Afrika	Deler og arbeid - 1 år	7
9644	Australia, New Zealand, Singapore, Malaysia, Thailand, Indonesia, Filippinene, Vietnam, Brunei, Sri Lanka, Bangladesh, India, Korea, Hong Kong, Taiwan, Kina (Folkerepublikken)	Deler - 3 år Arbeid - 1 år	5
9644	Europa, Midtøsten, Afrika	Deler og arbeid - 3 år	7

Maskin- type	Land eller region der Maskinen er kjøpt	Garanti- periode	Typer av garanti- service
9645	USA, Angola, Botswana, Burundi, Eritrea, Etiopia, Ghana, Kenya, Liberia, Malawi, Malta, Mosambik, Nigeria, Rwanda, Sao Tome, Sierra Leone, Somalia, Tanzania, Uganda, Zambia, Zimbabwe, Argentina, Bolivia, Belize, Brasil, Chile, Colombia, Costa Rica, Den dominikanske republikk, Ecuador, El Salvador, Guatemala, Haiti, Honduras, Mexico, Nicaragua, Panama, Paraguay, Peru, Uruguay, Venezuela, Europa, Midtøsten, Afrika, Australia, New Zealand, Singapore, Malaysia, Thailand, Indonesia, Filippinene, Vietnam, Brunei, Sri Lanka, Bangladesh, India, Korea, Hong Kong, Taiwan, Kina (Folkerepublikken)	Deler og arbeid - 3 år	5
9646	USA, Angola, Botswana, Burundi, Eritrea, Etiopia, Ghana, Kenya, Liberia, Malawi, Malta, Mosambik, Nigeria, Rwanda, Sao Tome, Sierra Leone, Somalia, Tanzania, Uganda, Zambia, Zimbabwe, Argentina, Bolivia, Belize, Brasil, Chile, Colombia, Costa Rica, Den dominikanske republikk, Ecuador, El Salvador, Guatemala, Haiti, Honduras, Mexico, Nicaragua, Panama, Paraguay, Peru, Uruguay, Venezuela, Europa, Midtøsten, Afrika, Australia, New Zealand, Singapore, Malaysia, Thailand, Indonesia, Filippinene, Vietnam, Brunei, Sri Lanka, Bangladesh, India, Korea, Hong Kong, Taiwan, Kina (Folkerepublikken), Japan	Deler og arbeid - 4 år	5
9647	USA, Angola, Botswana, Burundi, Eritrea, Etiopia, Ghana, Kenya, Liberia, Malawi, Malta, Mosambik, Nigeria, Rwanda, Sao Tome, Sierra Leone, Somalia, Tanzania, Uganda, Zambia, Zimbabwe, Argentina, Bolivia, Belize, Brasil, Chile, Colombia, Costa Rica, Den dominikanske republikk, Ecuador, El Salvador, Guatemala, Haiti, Honduras, Mexico, Nicaragua, Panama, Paraguay, Peru, Uruguay, Venezuela, Europa, Midtøsten, Afrika, Australia, New Zealand, Singapore, Malaysia, Thailand, Indonesia, Filippinene, Vietnam, Brunei, Sri Lanka, Bangladesh, India, Korea, Hong Kong, Taiwan, Kina (Folkerepublikken), Japan	Deler og arbeid - 4 år	5

Maskin- type	Land eller region der Maskinen er kjøpt	Garanti- periode	Typer av garanti- service
9648	USA, Angola, Botswana, Burundi, Eritrea, Etiopia, Ghana, Kenya, Liberia, Malawi, Malta, Mosambik, Nigeria, Rwanda, Sao Tome, Sierra Leone, Somalia, Tanzania, Uganda, Zambia, Zimbabwe, Argentina, Bolivia, Belize, Brasil, Chile, Colombia, Costa Rica, Den dominikanske republikk, Ecuador, El Salvador, Guatemala, Haiti, Honduras, Mexico, Nicaragua, Panama, Paraguay, Peru, Uruguay, Venezuela, Europa, Midtøsten, Afrika, Australia, New Zealand, Singapore, Malaysia, Thailand, Indonesia, Filippinene, Vietnam, Brunei, Sri Lanka, Bangladesh, India, Korea, Hong Kong, Taiwan, Kina (Folkerepublikken), Japan	Deler og arbeid - 4 år	5
9649	USA, Angola, Botswana, Burundi, Eritrea, Etiopia, Ghana, Kenya, Liberia, Malawi, Malta, Mosambik, Nigeria, Rwanda, Sao Tome, Sierra Leone, Somalia, Tanzania, Uganda, Zambia, Zimbabwe, Argentina, Bolivia, Belize, Brasil, Chile, Colombia, Costa Rica, Den dominikanske republikk, Ecuador, El Salvador, Guatemala, Haiti, Honduras, Mexico, Nicaragua, Panama, Paraguay, Peru, Uruguay, Venezuela, Europa, Midtøsten, Afrika, Australia, New Zealand, Singapore, Malaysia, Thailand, Indonesia, Filippinene, Vietnam, Brunei, Sri Lanka, Bangladesh, India, Korea, Hong Kong, Taiwan, Kina (Folkerepublikken), Japan	Deler og arbeid - 4 år	5
9694	USA, Angola, Botswana, Burundi, Eritrea, Etiopia, Ghana, Kenya, Liberia, Malawi, Malta, Mosambik, Nigeria, Rwanda, Sao Tome, Sierra Leone, Somalia, Tanzania, Uganda, Zambia, Zimbabwe, Argentina, Bolivia, Belize, Brasil, Chile, Colombia, Costa Rica, Den dominikanske republikk, Ecuador, El Salvador, Guatemala, Haiti, Honduras, Mexico, Nicaragua, Panama, Paraguay, Peru, Uruguay, Venezuela, Europa, Midtøsten, Afrika, Australia, New Zealand, Singapore, Malaysia, Thailand, Indonesia, Filippinene, Vietnam, Brunei, Sri Lanka, Bangladesh, India, Korea, Hong Kong, Taiwan, Kina (Folkerepublikken), Japan	Deler og arbeid - 3 år	5

Maskin- type	Land eller region der Maskinen er kjøpt	Garanti- periode	Typer av garanti- service
9695	USA, Angola, Botswana, Burundi, Eritrea, Etiopia, Ghana, Kenya, Liberia, Malawi, Malta, Mosambik, Nigeria, Rwanda, Sao Tome, Sierra Leone, Somalia, Tanzania, Uganda, Zambia, Zimbabwe, Argentina, Bolivia, Belize, Brasil, Chile, Colombia, Costa Rica, Den dominikanske republikk, Ecuador, El Salvador, Guatemala, Haiti, Honduras, Mexico, Nicaragua, Panama, Paraguay, Peru, Uruguay, Venezuela, Europa, Midtøsten, Afrika, Australia, New Zealand, Singapore, Malaysia, Thailand, Indonesia, Filippinene, Vietnam, Brunei, Sri Lanka, Bangladesh, India, Korea, Hong Kong, Taiwan, Kina (Folkerepublikken), Japan	Deler og arbeid - 3 år	5

Typer av garantiservice

Ved behov utfører Kundens Serviceleverandør reparasjon eller utskifting avhengig av hvilken type garantiservice som er oppgitt for Maskinen i tabellen ovenfor, og slik det er beskrevet nedenfor. Tidspunktet for service avhenger av når Kunden ber om service, og med forbehold om tilgjengelighet av deler. Servicenivåer er målet for svartid, ikke garantert svartid. Det er mulig at nivået av garantiservice som er oppgitt, ikke er tilgjengelig alle steder i verden, og ekstra betaling kan kreves utenfor Serviceleverandørens vanlige serviceområde. Kontakt den lokale representanten for Serviceleverandøren eller forhandleren for å høre hvilke regler som gjelder i Norge.

1. Service for "CRU" (Customer Replaceable Unit)

Lenovo sender CRUer som Kunden installerer. CRUer i klasse 1 er enkle å installere, mens CRUer i klasse 2 krever noe teknisk innsikt og verktøy. Informasjon om CRUer og instruksjoner for utskifting leveres sammen med Maskinen og er på forespørsel fra Kunden tilgjengelig fra Lenovo. Kunden kan be en Serviceleverandør om å installere CRUer vederlagsfritt under den typen garantiservice som gjelder for Maskinen. Lenovo oppgir i materialet som leveres sammen med en utskiftnings-CRU, om en defekt CRU må returneres. Når retur kreves, blir returinstruksjoner og emballasje levert sammen med utskiftnings-CRUen, og 2) Kunden kan belastes for utskiftnings-CRUen hvis Lenovo ikke mottar den defekte CRUen innen 30 dager fra Kunden mottar utskiftningsenheten.

2. Service på stedet

Kundens Serviceleverandør reparerer eller skifter ut Maskinen som har feil, hos Kunden, og kontrollerer at den fungerer. Kunden må sørge for et passende arbeidsområde der Lenovo-maskinen kan tas fra hverandre og settes sammen igjen. Området må være rent og godt opplyst og passe til formålet. For enkelte Maskiner kan enkelte reparasjoner kreve at Maskinen sendes til et utpekt servicesenter.

3. Service med budtjeneste / på servicesenter *

Kunden kobler fra Maskinen som har feil, mens Serviceleverandøren sørger for å hente Maskinen. Kunden får en kartong som kan brukes ved forsendelse av Maskinen til et utpekt servicesenter. Et bud henter Kundens Maskin og leverer den til servicesenteret. Etter at Maskinen er reparert eller skiftet ut, ordner servicesenteret med levering av Maskinen til Kunden. Kunden er ansvarlig for installering og kontroll.

4. Service med innlevering eller innsending

Kunden leverer eller sender, slik Kundens Serviceleverandør oppgir (forhåndsbetalt hvis ikke noe annet er oppgitt), Maskinen som har feil, forsvarlig innpakket, til et angitt sted. Når Maskinen er reparert eller skiftet ut, gjøres den tilgjengelig for henting eller, ved service med innsending, returneres den til Kunden. Frakt betales av Lenovo hvis ikke Kundens Serviceleverandør oppgir noe annet. Kunden er ansvarlig for installering og kontroll av Maskinen.

5. CRU og service på stedet

Denne typen av garantiservice er en kombinasjon av type 1 og type 2 (se ovenfor).

6. CRU og service med budtjeneste / på servicesenter

Denne typen av garantiservice er en kombinasjon av type 1 og type 3 (se ovenfor).

7. CRU og service med innlevering eller innsending

Denne typen av garantiservice er en kombinasjon av type 1 og type 4 (se ovenfor).

Når type 5, 6 eller 7 av garantiservice er oppgitt, avgjør Serviceleverandøren hvilken type garantiservice som er aktuell for reparasjonen.

* Denne typen service kalles i noen land ThinkPad EasyServ eller EasyServ.

Ved behov for garantiservice kontakter Kunden en Serviceleverandør. I Canada eller USA ringer du 1-800-426-7378. For andre land finner du telefonnumrene nedenfor.

Verdensomfattende telefonliste

Telefonnumre kan endres uten forhåndsvarsel. Du finner oppdaterte telefonnumre på adressen <http://www.lenovo.com/support/phone>.

Land eller region	Telefonnummer
Afrika	Afrika: +44 (0)1475-555-055 Sør-Afrika: +27-11-3028888 og 0800110756 Sentral-Afrika: Kontakt nærmeste Lenovo Business Partner

Land eller region	Telefonnummer
Argentina	0800-666-0011 (spansk)
Australia	131-426 (engelsk)
Østerrike	Støtte for å komme i gang: 01-24592-5901 Garantiservice og støtte: 01-211-454-610 (tysk)
Belgia	Støtte for å komme i gang: 02-210-9820 (nederlandsk) Støtte for å komme i gang: 02-210-9800 (fransk) Garantiservice og støtte: 02-225-3611 (nederlandsk, fransk)
Bolivia	0800-10-0189 (spansk)
Brasil	Sao Paulo-region: (11) 3889-8986 Utenfor Sao Paulo-regionen: 0800-701-4815 (Brasiliansk portugisisk)
Canada	Toronto: 416-383-3344 Utenfor Toronto: 1-800-565-3344 (engelsk, fransk)
Chile	800-361-213 eller 188-800-442-488 Gratisnummer (spansk)
Kina	86-10-58851110 800-990-8888 (mandarin)
Kina (Hong Kong S.A.R.)	ThinkCentre - jobb-PC: 8205-0333 Multimedia - hjemme-PC: 800-938-228 (kantonesisk, engelsk og mandarin)
Kina (Macau S.A.R.)	ThinkCentre (direktelinje for tekniske spørsmål): 0800-336 (kantonesisk, engelsk og mandarin)
Colombia	1-800-912-3021 (spansk)
Costa Rica	0-800-011-1029 (spansk)
Kroatia	0800-0426
Kypros	+357-22-841100
Tsjekkia	+420-2-7213-1316
Danmark	Støtte for å komme i gang: 4520-8200 Garantiservice og støtte: 7010-5150 (dansk)
Den dominikanske republikk	1-866-434-2080 (spansk)
Ecuador	1-800-426911 (spansk)
El Salvador	800-6264 (spansk)
Estland	+372 6776793 +372 66 00 800

Land eller region	Telefonnummer
Finland	Støtte for å komme i gang: 09-459-6960 Garantiservice og støtte: +358-800-1-4260 (finsk)
Frankrike	Støtte for å komme i gang: 0238-557-450 Garantiservice og støtte (maskinvare): 0810-631-213 Garantiservice og støtte (programvare): 0810-631-020 (fransk)
Tyskland	Støtte for å komme i gang: 07032-15-49201 Garantiservice og støtte: 01805-25-35-58 (tysk)
Hellas	+30-210-680-1700
Guatemala	1800-624-0051 (spansk)
Honduras	Tegucigalpa: 232-4222 San Pedro Sula: 552-2234 (spansk)
Ungarn	+36-1-382-5720
India	1800-425-6666 +91-80-2678-8970 (engelsk)
Indonesia	800-140-3555 (engelsk) 62-21-251-2955 (bahasa, indonesisk)
Irland	Støtte for å komme i gang: 01-815-9202 Garantiservice og støtte: 01-881-1444 (engelsk)
Israel	Givat Shmuel Service Center: +972-3-531-3900 (hebraisk, engelsk)
Italia	Støtte for å komme i gang: 02-7031-6101 Garantiservice og støtte: +39-800-820094 (italiensk)
Japan	Gratisnummer: 0120-20-5550 Internasjonalt: +81-46-266-4716 Numrene ovenfor besvares med en japansk talemelding. Hvis du ønsker engelsk, venter du til den japanske talemeldingen er ferdig, og deretter vil operatøren svare deg. Be om "English support please" for å bli overført til en engelskspråklig operatør. Programvare: 0120-558-695 Internasjonale samtaler: +81-44-200-8666 (japansk)
Korea	1588-5801 (koreansk)
Latvia	+386-61-1796-699
Litauen	+386-61-1796-699

Land eller region	Telefonnummer
Luxemburg	+352-298-977-5063 (fransk)
Malaysia	1800-88-8558 (engelsk, bahasa, melayu)
Malta	+356-23-4175
Mexico	001-866-434-2080 (spansk)
Midtøsten	+44 (0)1475-555-055
Nederland	+31-20-514-5770 (nederlandsk)
New Zealand	0800-733-222 (engelsk)
Nicaragua	001-800-220-1830 (spansk)
Norge	Støtte for å komme i gang: 6681-1100 Garantiservice og støtte: 8152-1550 (norsk)
Panama	001-866-434-2080 (gratisnummer) 206-6047 (spansk)
Peru	0-800-50-866 (spansk)
Filippinene	800-1888-1426 (engelsk) 63-2-995-8420 (filippinsk)
Polen	+48-22-878-6999
Portugal	+351-21-892-7147 (portugisisk)
Romania	+4-021-224-4015
Russland	+7-495-258-6300 +8-800-200-6300 (russisk)
Singapore	1800-3172-888 (engelsk, bahasa, melayu)
Slovakia	+421-2-4954-1217
Slovenia	+386-1-4796-699
Spania	91-714-7983 0901-100-000 (spansk)
Sri Lanka	+9411 2493547 +9411 2493548 (engelsk)
Sverige	Støtte for å komme i gang: 08-477-4420 Garantiservice og støtte: 077-117-1040 (svensk)
Sveits	Støtte for å komme i gang: 058-333-0900 Garantiservice og støtte: 0800-55-54-54 (tysk, fransk, italiensk)

Land eller region	Telefonnummer
Taiwan	886-2-8723-9799 0800-000-700 (mandarin)
Thailand	1-800-299-229 (thai)
Tyrkia	00800-4463-2041 (tyrkisk)
Storbritannia	Støtte for å komme i gang: 01475-555-055 Garantistøtte: 08705-500-900 (engelsk)
USA	1-800-426-7378 (engelsk)
Uruguay	000-411-005-6649 (spansk)
Venezuela	0-800-100-2011 (spansk)
Vietnam	Nordlige områder og Hanoi: 84-4-843-6675 For det sørlige området og Ho Chi Minh-byen: 84-8-829-5160 (engelsk, vietnamesisk)

Guarantee supplement for Mexico

This supplement is considered part of Lenovo's Statement of Limited Warranty and shall be effective solely and exclusively for products distributed and commercialized within Mexico. In the event of a conflict, the terms of this supplement shall apply.

All software programs pre-loaded in the equipment shall only have a thirty-(30) day guarantee for installation defects from the date of purchase. Lenovo is not responsible for the information in such software programs and/or any additional software programs installed by you or installed after purchase of the product.

Services not chargeable to the guarantee shall be charged to the final user, prior an authorization.

In the event that warranty repair is required please call the Customer Support Center at 001-866-434-2080, where you will be directed to the nearest Authorized Service Center. Should no Authorized Service Center exist in your city, location or within 70 kilometers of your city or location, the guarantee includes any reasonable delivery charges related to the transportation of the product to our nearest Authorized Service Center. Please call the nearest Authorized Service Center to obtain the necessary approvals or information concerning the shipment of the product and the shipment address.

To obtain a list of Authorized Service Centers, please visit <http://www.lenovo.com/mx/es/servicios>

Manufactured by:
SCI Systems de México, S.A. de C.V.
Av. De la Solidaridad Iberoamericana No. 7020
Col. Club de Golf Atlas
El Salto, Jalisco, México
C.P. 45680,
Tel. 01-800-3676900

Marketing by:
Lenovo de México, Comercialización y
Servicios, S. A. de C. V.
Alfonso Nápoles Gándara No 3111
Parque Corporativo de Peña Blanca
Delegación Álvaro Obregón
México, D.F., México
C.P. 01210,
Tel. 01-800-00-325-00

Kapittel 4. Deler som kunden kan skifte ut (CRUer)

CRUer (Customer Replacement Units) er maskindeler som kan oppgraderes eller skiftes ut av kunden. Det er to typer CRUer: CRUer i klasse 1 er enkle å installere, mens CRUer i klasse 2 krever noe teknisk innsikt og verktøy.

Brukerhåndboken og boken *Bytte ut maskinvare* inneholder opplysninger om hvordan du bytter ut CRUer i klasse 1 og 2. Den neste tabellen viser hvilke bøker som inneholder opplysningene du trenger.

Hvis du vil åpne en bok, går du til Start-menyen på Windows-skrivebordet og velger **Alle programmer, Online Books** og klikker på **Online Books**. Dobbeltklikk på riktig bok for din maskintype. Du finner flere opplysninger om hvordan du får tilgang til *brugerhåndboken* og boken *Bytte ut maskinvare*, under "Mappen Online Books" på side 15. Du kan også laste ned bøker (på engelsk) fra Lenovos nettsted på adressen <http://www.lenovo.com>.

Merk: Bruk bare maskindeler fra Lenovo. Kapittel 3, "Lenovo Garantibetingelser", på side 19 inneholder opplysninger om garantibetingelser for CRUer og maskintyper.

6490, 8700, 8701, 8705, 8717, 8973, 8975, 8979, 8983, 8985, 8991, 8995, 9265, 9269, 9277, 9279, 9283, 9287, 9379, 9383, 9387, 9389, 9631, 9635, 9637, 9646, 9648, 9694		
	Brukerhåndbok	Bytte ut maskinvare, brukerhåndbok
Klasse 1-CRUer		
Optisk stasjon	x	x
Harddiskstasjon	x	x
Minne	x	x
Mus	x	x
Tastatur	x	x
Kort	x	x
Klasse 2-CRUer		
Diskettstasjon	x	x
Kjøleribbe		x
Strømforsyningsenhet		x
Systemvifte		x

6491, 8013, 8702, 8706, 8716, 8970, 8972, 8976, 8980, 8982, 8986, 8992, 8994, 9266, 9276, 9278, 9282, 9286, 9288, 9374, 9378, 9380, 9384, 9628, 9632, 9647, 9649, 9695

	Brukerhåndbok	Bytte ut maskinvare, brukerhåndbok
Klasse 1-CRUer		
Mus	x	x
Tastatur	x	x
Kort	x	x
Klasse 2-CRUer		
Optisk stasjon	x	x
Harddiskstasjon	x	x
Diskettstasjon	x	x
Minne	x	x
Kjøleribbe		x
Systemvifte		x

Maskintype: 9636, 9638, 9640, 9641, 9642, 9643, 9644 og 9645

	Brukerhåndbok	Bytte ut maskinvare, brukerhåndbok
Klasse 1-CRUer		
Tastatur	x	x
Mus	x	x
Harddiskstasjon	x	x
Minne	x	x
Kort	x	x
Høytaler	x	x
Optisk stasjon	x	x
Diskettstasjon	x	x
Klasse 2-CRUer		
Kjøleribbe		x
Systembord		x
Strømforsyningsenhet		x
Systemvifter		x

Kapittel 5. Merknader

Noe av teksten nedenfor står på engelsk, fordi den stort sett kun er relevant for de nevnte landene.

Det er ikke sikkert at Lenovo tilbyr produktene, tjenestene eller funksjonene som er beskrevet her, i alle land. Du får opplysninger om hvilke produkter, tjenester og funksjoner som er tilgjengelige i Norge, ved å kontakte din Lenovo-representant. Henvisninger til Lenovos produkter, programmer eller tjenester betyr ikke at det bare er de som kan benyttes. Andre produkter, programmer eller tjenester som har tilsvarende funksjoner, kan brukes i stedet, forutsatt at de ikke gjør inngrep i noen av Lenovos patent- eller opphavsrettigheter eller andre lovbeskyttede rettigheter. Vurdering og verifisering ved bruk sammen med andre produkter, programmer eller tjenester er brukerens ansvar.

Lenovo kan ha patent på eller patentsøknader til behandling for de produktene som er omtalt i denne publikasjonen. At du har mottatt denne publikasjonen, innebærer ikke at du får lisensrettighet til disse produktene. Du kan sende spørsmål angående lisenser til

*Lenovo (United States), Inc.
1009 Think Place - Building One
Morrisville, NC 27560
U.S.A.
Attn.: Lenovo Director of Licensing*

LENOVO LEVERER DENNE BOKEN SOM DEN ER ("AS IS") UTEN FORPLIKTELSER AV NOE SLAG, UTTRYKT ELLER UNDERFORSTÅTT, INKLUDERT GARANTIER VEDRØRENDE SALGBARHET ELLER ANVENDELSE FOR ET BESTEMT FORMÅL. Enkelte land tillater ikke begrensninger i lovbestemte rettigheter. I den grad dette er tilfellet, gjelder ikke ovenfornevnte begrensninger.

Denne boken kan inneholde tekniske unøyaktigheter eller typografiske feil. Opplysninger i disse dokumentene kan bli endret. Slike endringer blir tatt med i nye utgaver av dokumentene. Lenovo kan uten varsel endre produktene og/eller programmene som er beskrevet i denne boken.

Produktene som beskrives i dette dokumentet, er ikke beregnet på bruk i implantert utstyr eller annet livsoppretholdende utstyr der funksjonsfeil kan føre til død eller skade på person. Informasjonen i dette dokumentet har ingen innvirkning på eller endrer ikke Lenovos produktspesifikasjoner eller garantier. Inngenting i dette dokumentet skal fungere som en uttrykt eller underforstått lisens eller skadesløsholdelse under opphavsrettighetene til Lenovo eller

trejeparter. All informasjon i dette dokumentet er innhentet i bestemte miljøer og presenteres som en illustrasjon. Resultater som er innhentet i andre operativmiljøer, kan variere.

Lenovo kan bruke og distribuere opplysninger du kommer med, på den måten selskapet anser som hensiktsmessig, uten noen forpliktelser overfor deg.

Eventuelle henvisninger til nettsteder som ikke tilhører Lenovo, er bare til orientering og fungerer ikke på noen måte som støtte for disse nettstedene. Innholdet på disse nettstedene er ikke en del av dette Lenovo-produktet, og bruk av disse nettstedene skjer på eget ansvar.

Alle ytelsesdataene du finner i dette dokumentet, ble hentet i et kontrollert miljø. Resultatene du kan oppnå i andre operativmiljøer, kan variere betraktelig. Noen av målingene er foretatt på systemer som er under utvikling, og det er ikke sikkert at du oppnår samme resultat på alminnelige tilgjengelige systemer. Noen av målingene kan dessuten ha blitt beregnet ved hjelp av ekstrapolasjon. De faktiske resultatene kan variere. Brukerne av dette dokumentet bør bekrefte dataene som brukes i sitt bestemte miljø.

Merknad om utsignaler for TV

Informasjonen nedenfor gjelder for modeller som har forhåndsinstallert utstyr for utsignaler for TV.

Denne enheten inneholder teknologi for opphavsrettsbeskyttelse som er beskyttet av amerikanske patentrettigheter og andre opphavsrettigheter eid av Macrovision Corporation og andre rettighetsinnehavere. Bruk av denne teknologien må autoriseres av Macrovision Corporation, og er kun ment for hjemmebruk og annen begrenset bruk når det gjelder visning, med mindre det foreligger tillatelse om noe annet fra Macrovision. Det er ikke tillatt å ta fra hverandre eller demontere enheten.

Varemerker

Navnene nedenfor er varemerker for Lenovo i USA og/eller andre land.

Lenovo
Rescue and Recovery
ThinkCentre
ThinkPad
ThinkVantage

IBM er et varemerke for International Business Machines Corporation i USA og/eller andre land.

Andre navn kan være varemerker for andre selskaper.

Elektronisk stråling

Følgende informasjon gjelder Lenovo-PCer, maskintype 6490, 6491, 8013, 8700, 8701, 8702, 8705, 8706, 8716, 8717, 8970, 8972, 8973, 8975, 8976, 8979, 8980, 8982, 8983, 8985, 8986, 8991, 8992, 8994, 8995, 9265, 9266, 9269, 9276, 9277, 9278, 9279, 9282, 9283, 9286, 9287, 9288, 9374, 9378, 9379, 9380, 9383, 9384, 9387, 9389, 9628, 9631, 9632, 9635, 9636, 9637, 9638, 9640, 9641, 9642, 9643, 9644, 9645, 9646, 9647, 9648, 9649, 9694 og 9695.

Elektromagnetisk stråling

Dette utstyret er testet og tilfredsstillende klasse B-grensene for digitale enheter i henhold til Part 15 i FCC-reglene. Hvis utstyret ikke blir installert og brukt i samsvar med brukerhåndboken, kan det forstyrre radio- og fjernsynsmottak.

Utstyret er prøvd og gir en rimelig beskyttelse mot slike forstyrrelser, men det er ingen garanti mot at slike forstyrrelser kan forekomme. Hvis utstyret likevel er årsak til forstyrrelse på radio- og fjernsynsmottak, noe som kan fastlegges ved at utstyret blir slått av og på, ber vi brukeren om å

- endre antenneforholdene
- flytte utstyret vekk fra mottakerapparatet
- plugge utstyret til en annen stikkontakt slik at utstyret og mottakerapparatet blir koblet til forskjellige sikringskretser
- be en autorisert forhandler eller servicepersonale om hjelp

Lenovo er ikke ansvarlig for radio- og fjernsynsforstyrrelser som oppstår fordi det er brukt kabler eller utstyr som ikke er anbefalt av Lenovo, eller fordi det er gjort ikke godkjente endringer på utstyret. Slike endringer kan føre til at godkjenning for bruk av utstyret blir ugyldig.

Brukeren kan kontakte autoriserte forhandlere eller teknisk personell i radio- og fjernsynsbransjen og be om andre forslag til løsninger. Bruk av utstyret skjer på to vilkår: (1) Denne enheten skal ikke forårsake farlig interferens. (2) Denne enheten må godta all interferens som mottas, også interferens som forårsaker uønsket drift.

Ansvarlig part:

Lenovo (United States) Inc.
One Manhattanville Road
Purchase, New York 10577
Telefon: (919) 254-5900



Tested To Comply
With FCC Standards

FOR HOME OR OFFICE USE

Industry Canada Class B emission compliance statement

This Class B digital apparatus complies with Canadian ICES-003.

Tilpasning til EØS-avtalen og EU-direktiv

Dette produktet er i samsvar med EØS-avtalen og vernekravene i EUs rådsdirektiv 89/336/EØF om tilnærming av medlemsstatenes lovgivning om elektromagnetisk kompatibilitet. Lenovo tar intet ansvar for manglende samsvar med disse kravene som følge av en ikke godkjent endring av utstyret (deriblant installering av tilleggskort fra andre leverandører).

Dette produktet er testet og tilfredsstillende klasse B-grensene for IT-utstyr i henhold til CISPR 22/europeisk standard EN 55022. Grensene for utstyr i klasse B er etablert for typiske boligstrøk for å gi rimelig beskyttelse mot forstyrrelser med lisensiert kommunikasjonsutstyr.

Korean Class B statement

이 기기는 가정용으로 전자파 적합등록을 한 기기로서
주거지역에서는 물론 모든 지역에서 사용할 수 있습니다.

Japanese VCCI Class B statement

この装置は、情報処理装置等電波障害自主規制協議会（VCCI）の基準に基づきクラスB情報技術装置です。この装置は、家庭環境で使用することを目的としていますが、この装置がラジオやテレビジョン受信機に近接して使用されると、受信障害を引き起こすことがあります。
取扱説明書に従って正しい取り扱いをして下さい。

Japanese compliance for products less than or equal to 20A per phase

高調波電流規格 JIS C 61000-3-2 適合品

Lenovo product service information for Taiwan

台灣 Lenovo 產品服務資訊如下：
荷蘭商思惟電腦產品股份有限公司台灣分公司
台北市信義區信義路五段七號十九樓之一
服務電話：0800-000-700

Federal Communications Commission (FCC) and telephone company requirements

1. This device complies with Part 68 of the FCC rules. A label is affixed to the device that contains, among other things, the FCC registration number, USOC, and Ringer Equivalency Number (REN) for this equipment. If these numbers are requested, provide this information to your telephone company.

Merk: If the device is an internal modem, a second FCC registration label is also provided. You may attach the label to the exterior of the computer in which you install the Lenovo modem, or you may attach the label to the external DAA, if you have one. Place the label in a location that is easily accessible, should you need to provide the label information to the telephone company.

2. The REN is useful to determine the quantity of devices you may connect to your telephone line and still have those devices ring when your number is called. In most, but not all areas, the sum of the RENs of all devices should not exceed five (5). To be certain of the number of devices you may connect to your line, as determined by the REN, you should call your local telephone company to determine the maximum REN for your calling area.
3. If the device causes harm to the telephone network, the telephone company may discontinue your service temporarily. If possible, they will notify you in advance; if advance notice is not practical, you will be notified as soon as possible. You will be advised of your right to file a complaint with the FCC.
4. Your telephone company may make changes in its facilities, equipment, operations, or procedures that could affect the proper operation of your equipment. If they do, you will be given advance notice to give you an opportunity to maintain uninterrupted service.

5. If you experience trouble with this product, contact your authorized reseller or call the Customer Support Center. In the United States, call **1-800-426-7378**. In Canada, call **1-800-565-3344**. You may be required to present proof of purchase.

The telephone company may ask you to disconnect the device from the network until the problem has been corrected, or until you are sure the device is not malfunctioning.

6. No customer repairs are possible to the device. If you experience trouble with the device, contact your Authorized Reseller or see the Diagnostics section of this manual for information.
7. This device may not be used on coin service provided by the telephone company. Connection to party lines is subject to state tariffs. Contact your state public utility commission or corporation commission for information.
8. When ordering network interface (NI) service from the local Exchange Carrier, specify service arrangement USOC RJ11C.

Canadian Department of Communications certification label

NOTICE: The Industry Canada label identifies certified equipment. This certification means that the equipment meets telecommunications network protective, operational and safety requirements as prescribed in the appropriate Terminal Equipment Technical Requirements documents. The Department does not guarantee the equipment will operate to the user's satisfaction.

Before installing this equipment, users should ensure that it is permissible to be connected to the facilities of the local telecommunications company. The equipment must also be installed using an acceptable method of connection. The customer should be aware that compliance with the above conditions may not prevent degradation of service in some situations. Repairs to certified equipment should be coordinated by a representative designated by the supplier. Any repairs or alterations made by the user to this equipment, or equipment malfunctions, may give the telecommunications company cause to request the user to disconnect the equipment.

Users should ensure for their own protection that the electrical ground connections of the power utility, telephone lines, and internal metallic water pipe system, if present, are connected together. This precaution may be particularly important in rural areas.

Caution: Users should not attempt to make such connections themselves, but should contact the appropriate electric inspection authority, or electrician, as appropriate.

NOTICE: The Ringer Equivalence Number (REN) assigned to each terminal device provides an indication of the maximum number of terminals allowed to

be connected to a telephone interface. The termination on an interface may consist of any combination of devices subject only to the requirement that the sum of the Ringer Equivalence Numbers of all the devices does not exceed 5.

Strømledning

Av sikkerhetshensyn er dette produktet utstyrt med en strømledning med forskriftsmessig jordet tilkoblingsplugg. Du må koble strømledningen til en forskriftsmessig jordet stikkontakt, slik at du unngår å få elektrisk støt.

Strømledninger som Lenovo leverer i USA og Canada, er registrert av Underwriter's Laboratories (UL) og sertifisert av Canadian Standards Association (CSA).

Enheter som bruker 115 volt: Bruk en ledning som er registrert i UL og godkjent av CSA bestående av minimum 18 AWG, type SVT eller SJT, jordet, ikke lenger en 4,5 meter, og med jordet tilkoblingsplugg (parallell) for 15 ampere, 125 volt-

Enheter som bruker 230 volt (USA): Bruk en ledning som er registrert i UL og godkjent av CSA, bestående av minimum 18 AWG, type SVT eller SJT, jordet, ikke mer enn 4,5 meter lang og med jordet tilkoblingsplugg (tandem) for 15 ampere, 250 volt.

Enheter som bruker 230 volt: Bruk en strømledning med forskriftsmessig jordet tilkoblingsplugg. Ledningen må være godkjent i landet der utstyret skal installeres.

Lenovo-strømledninger for et bestemt land eller en bestemt region er vanligvis bare tilgjengelige i vedkommende land eller region.

For enheter som skal brukes i Tyskland: Strømledningene må være sikkerhetsgodkjent. Bruk strømledninger av typen H05VV-F, 3G, 0,75 mm², eller bedre, i Tyskland. Bruk riktig type strømledning i andre land.

Delenummer for strømledning	Brukes i disse landene og regionene
24R2633	Japan
39M5067	Argentina, Paraguay, Uruguay
39M5080	Antigua og Barbuda, Aruba, Bahamas, Barbados, Belize, Bermuda, Bolivia, Turks- og Caicosøyene, Canada, Caymanøyene, Costa Rica, Columbia, Cuba, Den dominikanske republikk, De nederlandske antiller, Ecuador, El Salvador, Filippinene, Guam, Guatemala, Haiti, Honduras, Jamaica, Mexico, Mikronesiaføderasjonen, Nicaragua, Panama, Peru, Saudi-Arabia, Thailand, Taiwan, USA, Venezuela

Delenummer for strømledning	Brukes i disse landene og regionene
39M5102	Australia og New Zealand
39M5122	Afghanistan, Albania, Algerie, Andorra, Angola, Armenia, Østerrike, Aserbajdsjan, Hviterussland, Belgia, Benin, Bosnia-Hercegovina, Bulgaria, Burkina Faso, Burundi, Kambodsja, Kamerun, Kapp Verde, Den sentralafrikanske republikk, T Chad, Komorene, Kongo (Den demokratiske republikken), Kongo (Republikken), Elfenbenskysten, Kroatia (Republikken), Tsjekkia, Dahomey, Djibouti, Egypt, Ekvatorial-Guinea, Eritrea, Estland, Etiopia, Finland, Frankrike, Fransk Guyana, Fransk Polynesia, Gabon, Georgia, Tyskland, Hellas, Guadeloupe, Guinea, Guinea Bissau, Ungarn, Island, Indonesia, Iran, Kasakhstan, Kirgisistan, Laos (Den demokratiske folkerepublikken), Latvia, Libanon, Litauen, Luxemburg, Makedonia (Den tidligere jugoslaviske republikken), Madagaskar, Mali, Martinique, Mauritania, Mauritius, Mayotte, Moldova (Republikken), Monaco, Mongolia, Marokko, Mosambik, Nederland, Ny-Caledonia, Niger, Norge, Polen, Portugal, Réunion, Romania, Russland, Rwanda, Sao Tome og Principe, Saudi Arabia, Senegal, Serbia, Slovakia, Slovenia (Republikken), Somalia, Spania, Surinam, Sverige, Den syriske arabiske republikk, Tadsjikistan, Tahiti, Togo, Tunisia, Tyrkia, Turkmenistan, Ukraina, Øvre Volta, Usbekistan, Vanuatu, Vietnam, Wallis og Futuna, Jugoslavia (Den føderale republikk), Zaire
39M5129	Danmark
39M5143	Bangladesh, Lesotho, Kina (Macao S.A.R), Maldivene, Namibia, Nepal, Pakistan, Samoa, Sri Lanka, Swaziland, Sør-Afrika, Uganda
39M5150	Abu Dhabi, Australia, Bahrain, Botswana, Brunei Darussalem, De forente arabiske emiratene (Dubai), Storbritannia, Dominica, Fiji, Gambia, Ghana, Grenada, Guyana, Irak, Irland, Jemen, Jordan, Kanaløyene, Kenya, Kina (Hong Kong S.A.R), Kiribati, Kuwait, Kypros, Liberia, Malawi, Malaysia, Malta, Myanmar (Burma), Nauru, New Zealand, Nigeria, Oman, Papua New Guinea, Qatar, Saint Kitts og Nevis, Saint Lucia, Saint Vincent og Grenadinene, Seychellene, Sierra Leone, Singapore, Sudan, Tanzania (Forbundsrepublikken), Trinidad & Tobago, Zambia, Zimbabwe
39M5151	Kina (Hongkong S.A.R.), Korea
39M5157	Liechtenstein, Sveits
39M5164	Chile, Italia, Libya (Den libyske arabiske jamahiriya)
39M5171	Israel
39M5205	Kina
39M5212	Korea
39M5232	Brasil
39M5246	Taiwan
41R3175	India

PVC-ledning

ADVARSEL: Når du tar i ledningen til dette produktet eller ledninger i forbindelse med tilleggsutstyr som selges sammen med dette produktet, kan du komme i kontakt med bly, et kjemisk stoff som kan forårsake kreft, medfødte misdannelser hos spedbarn eller andre reproduksjonsskader. *Vask hendene godt etter kontakt med slike ledninger.*

Merknader om avfall fra elektriske og elektroniske produkter (WEEE)

Lenovo oppfordrer eiere av IT-utstyr om å gjenvinne utstyret når det ikke lenger skal brukes. Lenovo tilbyr en rekke programmer og tjenester for å hjelpe eiere av slikt utstyr med gjenvinning av IT-produkter. Du finner mer informasjon om dette på Lenovos nettsted på adressen <http://www.pc.ibm.com/ww/lenovo/about/environment/>.

Den europeiske union (EU) og WEEE-direktivet

WEEE-direktivet (Waste of Electrical and Electronic Equipment) gjelder bare land i EU og Norge. Produkter er merket i samsvar med EU-direktiv 2002/96/EC vedrørende avfall fra elektriske og elektroniske produkter (WEEE). Direktivet fastsetter rammeverket for retur og gjenvinning av kasserte elektriske og elektroniske produkter som gjelder for alle EU-land. Merkingen brukes på forskjellige produkter for å angi at produktet ikke skal kastes, men i stedet gjenvinnes i henhold til dette direktivet.

Elektrisk og elektronisk utstyr (EE) som er WEEE-merket i henhold til Annex IV i WEEE-direktivet, må ikke kastes som usortert avfall på kommunale depoter eller avfallsanlegg. Brukere av EE-utstyr må følge rammeverket som er tilgjengelig for retur, gjenvinning og gjenbruk av slikt utstyr for å minimere mulige skadevirkninger på miljø og helse som skyldes farlige stoffer. Du finner mer informasjon om WEEE på denne adressen: <http://www.lenovo.com/lenovo/environment>.

Japanese recycling statement

Collecting and recycling a disused Lenovo computer or monitor

If you are a company employee and need to dispose of a Lenovo computer or monitor that is the property of the company, you must do so in accordance with the Law for Promotion of Effective Utilization of Resources. Computers and monitors are categorized as industrial waste and should be properly disposed of by an industrial waste disposal contractor certified by a local government. In accordance with the Law for Promotion of Effective Utilization of Resources, Lenovo Japan provides, through its PC Collecting and Recycling

Services, for the collecting, reuse, and recycling of disused computers and monitors. For details, visit the Lenovo Web site at www.ibm.com/jp/pc/service/recycle/pcrecycle/

Pursuant to the Law for Promotion of Effective Utilization of Resources, the collecting and recycling of home-used computers and monitors by the manufacturer was begun on October 1, 2003. This service is provided free of charge for home-used computers sold after October 1, 2003. For details, visit the Lenovo Web site at www.ibm.com/jp/pc/service/recycle/personal/.

Disposing of a Lenovo computer component

Some Lenovo computer products sold in Japan may have components that contain heavy metals or other environmental sensitive substances. To properly dispose of disused components, such as a printed circuit board or drive, use the methods described above for collecting and recycling a disused computer or monitor.

Disposing of disused lithium batteries from Lenovo computers

A button-shaped lithium battery is installed on the system board of your Lenovo computer to provide power to the computer clock while the computer is off or disconnected from the main power source. If you want to replace it with a new one, contact your place of purchase or ask for a repair service provided by Lenovo. If you have replaced it by yourself and want to dispose of the disused lithium battery, insulate it with vinyl tape, contact your place of purchase, and follow their instructions. If you use a Lenovo computer at home and need to dispose of a lithium battery, you must comply with local ordinances and regulations.

ThinkCentre

Delenummer: 43C2475

(1P) P/N: 43C2475

