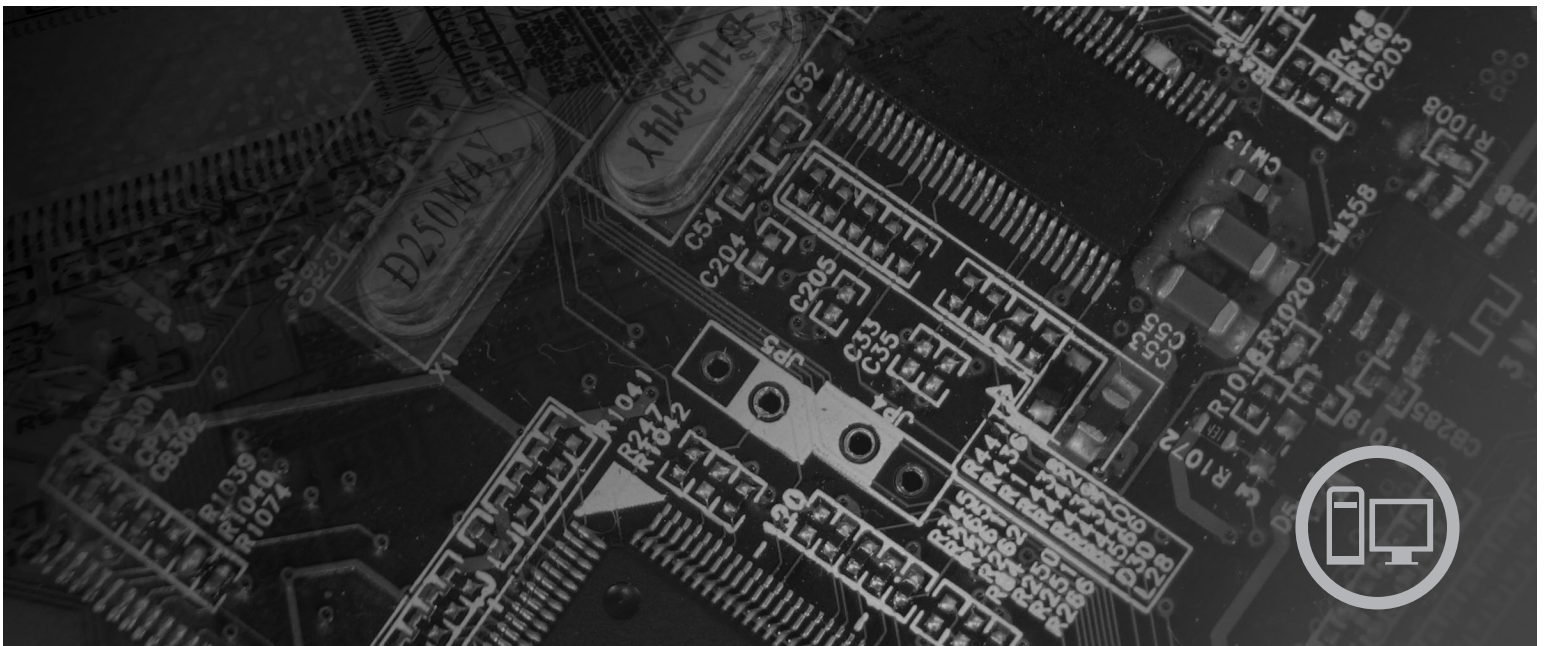




# Lenovo 3000 Brugervejledning



**Maskintype** 7812, 7813, 7814, 7815, 7816, 7817, 7818, 7819, 9680, 9681, 9682, 9683, 9684, 9685, 9686, 9687, 9688, 9689, 9690, 9691



***lenovo***

Lenovo 3000

**Bemærk**

Før du bruger oplysningerne i denne bog og det produkt, de understøtter, skal du læse bogen *Sikkerhedsforskrifter og garantioplysninger*, der leveres sammen med dette produkt og afsnittet Tillæg B, "Bemærkninger", på side 55.

Første udgave (april 2007)

© Copyright Lenovo 2005, 2007.

Delvis © Copyright International Business Machines Corporation 2005.

All rights reserved.

# Indholdsfortegnelse

<b>Introduktion . . . . .</b>	<b>v</b>	<b>Kapitel 7. Fejlfinding og problemløsning . . . . .</b>	<b>27</b>
<b>Kapitel 1. Vigtige sikkerhedsforskrifter . . . . .</b>	<b>1</b>	Grundlæggende fejlfinding . . . . .	27
<b>Kapitel 2. Indretning af arbejdspladsen . . . . .</b>	<b>3</b>	Fejlfindingsprogrammer . . . . .	28
Behagelig arbejdsstilling . . . . .	3	PC-Doctor til Windows . . . . .	29
Genskin og lys. . . . .	3	PC-Doctor til DOS . . . . .	29
Ventilation . . . . .	4	PC-Doctor til Windows PE . . . . .	31
Stikkontakter og kabellængder . . . . .	4	Rengøring af musen . . . . .	31
<b>Kapitel 3. Klargøring af computeren. . . . .</b>	<b>5</b>	Optisk mus . . . . .	31
Installation af foden til lodret placering på visse modeller. . . . .	5	Ikke-optisk mus . . . . .	32
Tilslutning af computeren . . . . .	6	<b>Kapitel 8. Retablering af programmer . . . . .</b>	<b>35</b>
Tænd for computeren . . . . .	11	Oprettelse og brug af produktretableringsdiske . . . . .	35
Afslutning af programinstallationen . . . . .	11	Sikkerhedskopierings- og retableringsfunktioner . . . . .	36
Afslutning af vigtige opgaver . . . . .	11	Brug af Rescue and Recovery-arbejdsområdet . . . . .	37
Opdatering af styresystemet . . . . .	12	Oprettelse og brug af genopretningsmedier. . . . .	38
Installation af andre styresystemer. . . . .	12	Oprettelse og brug af en reparationsdiskette . . . . .	39
Opdatering af antivirusprogrammet . . . . .	12	Retablering eller installation af styreprogrammer . . . . .	40
Slukning af computeren . . . . .	12	Angivelse af en genopretningsenhed i startsekvensen . . . . .	41
Faciliteter . . . . .	13	Løsning af retableringsproblemer . . . . .	41
Specifikationer . . . . .	16	<b>Kapitel 9. Oplysninger, hjælp og service . . . . .</b>	<b>43</b>
<b>Kapitel 4. Oversigt over programmer . . . . .</b>	<b>19</b>	Flere oplysninger . . . . .	43
Programmer, der leveres sammen med Windows . . . . .	19	Folder med onlinebøger . . . . .	43
Programmer fra Lenovo . . . . .	19	Lenovo Care . . . . .	43
PC Doctor til WINPE, PC Doctor til Windows. . . . .	19	Access-hjælp . . . . .	44
Adobe Acrobat Reader. . . . .	20	Sikkerhedsforskrifter og garantioplysninger. . . . .	44
<b>Kapitel 5. Brug af programmet Setup Utility . . . . .</b>	<b>21</b>	Webstedet www.lenovo.com. . . . .	44
Start af programmet Setup Utility . . . . .	21	Hjælp og service. . . . .	44
Fremvisning og ændring af indstillinger. . . . .	21	Brug af dokumentationen og fejlfindingsprogrammerne . . . . .	44
Brug af kodeord. . . . .	21	Telefonservice . . . . .	45
Kodeord - bemærkninger. . . . .	21	Brug af andre serviceydelser. . . . .	46
Brugerkodeord . . . . .	22	Køb af flere serviceydelser . . . . .	46
Administratorkodeord. . . . .	22	<b>Tillæg A. Manuelle modemkommandoer . . . . .</b>	<b>47</b>
Angiv, revidér eller slet et kodeord . . . . .	22	Grundlæggende AT-kommandoer . . . . .	47
Brug af faciliteten Security Profile by Device . . . . .	22	Udvidede AT-kommandoer . . . . .	49
Valg af startenhed . . . . .	23	MNP/V.42/V.42bis/V.44-kommandoer . . . . .	51
Vælg en midlertidig startenhed. . . . .	23	Faxklasse 1-kommandoer. . . . .	52
Vælg eller revidér startsekvens for enheder. . . . .	23	Faxklasse 2-kommandoer. . . . .	52
Advanced settings . . . . .	24	Stemmekommandoer . . . . .	53
Afslutning af programmet Setup Utility . . . . .	24	<b>Tillæg B. Bemærkninger . . . . .</b>	<b>55</b>
<b>Kapitel 6. Opdatering af systemprogrammer . . . . .</b>	<b>25</b>	Bemærkning om tv-output . . . . .	56
Brug af systemprogrammer . . . . .	25	Varemærker . . . . .	56
Opdatering af BIOS fra en CD eller diskette (FLASH) . . . . .	25	<b>Stikordsregister . . . . .</b>	<b>57</b>
Opdatér BIOS fra styresystemet (FLASH) . . . . .	26		



---

## Introduktion

Denne *Brugervejledning* indeholder følgende oplysninger:

- Kapitel 1, "Vigtige sikkerhedsforskrifter", på side 1 indeholder oplysninger om, hvor du kan finde sikkerhedsforskrifterne til dette produkt.
- Kapitel 2, "Indretning af arbejdspladsen", på side 3 indeholder oplysninger om, hvordan du klargør computeren, så den passer til dig, og hvordan lyset, luftcirkulationen og stikkontakterne skal være.
- Kapitel 3, "Klargøring af computeren", på side 5 indeholder oplysninger om, hvordan du klargør computeren og installerer software og styresystem.
- Kapitel 4, "Oversigt over programmer", på side 19 indeholder oplysninger om styresystemet og de programmer, der muligvis er forudinstalleret på computeren.
- Kapitel 5, "Brug af programmet Setup Utility", på side 21 indeholder oplysninger om, hvordan du får vist og ændrer computerens konfigurationsindstillinger.
- Kapitel 6, "Opdatering af systemprogrammer", på side 25 indeholder oplysninger om, hvordan du opdaterer POST/BIOS, og hvordan du retablerer efter fejl under POST/BIOS-opdatering.
- Kapitel 7, "Fejlfinding og problemløsning", på side 27 indeholder oplysninger om grundlæggende problemløsnings- og fejlfindingsværktøjer til computeren.
- Kapitel 8, "Retablering af programmer", på side 35 indeholder oplysninger om, hvordan du bruger Lenovo Care-programmet Rescue and Recovery til at oprette produktretableringsdiske, sikkerhedskopiere data, retablere software og retablere hele indholdet på harddisken til en tidligere gemt tilstand.
- Kapitel 9, "Oplysninger, hjælp og service", på side 43 indeholder oplysninger om en lang række nyttige ressourcer, som Lenovo stiller til rådighed.
- Tillæg A, "Manuelle modemkommandoer", på side 47 viser kommandoer, som du kan bruge til manuelt at programmere modemmet.
- Tillæg B, "Bemærkninger", på side 55 indeholder bemærkninger og oplysninger om varemærker.





---

## Kapitel 1. Vigtige sikkerhedsforskrifter

Pas på:

Før du bruger denne bog er det vigtigt at du har læst alle de sikkerhedsforskrifter, der gælder for dette produkt. Bogen *Sikkerhedsforskrifter og garantioplysninger*, der leveres sammen med dette produkt, indeholder de sidste nye sikkerhedsforskrifter. Ved at læse og forstå disse sikkerhedsforskrifter reducerer du risikoen for personskade eller beskadigelse af produktet.

Hvis du ikke længere har bogen *Sikkerhedsforskrifter og garantioplysninger*, kan du hente en onlineudgave af den på supportwebstedet <http://www.lenovo.com/support>.



---

## Kapitel 2. Indretning af arbejdspladsen

Du får størst udbytte af computeren, hvis du placerer udstyret og indretter arbejdspladsen efter dine behov og det arbejde, du skal udføre. Din arbejdsstilling er det vigtigste, men også lyskilder, ventilation og placering af stikkontakter kan have betydning for indretningen af arbejdspladsen.

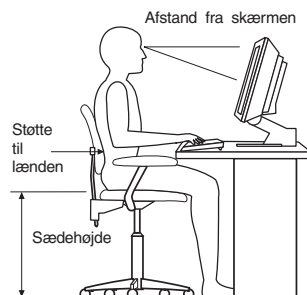
---

### Behagelig arbejdsstilling

Der findes ikke nogen arbejdsstilling, der er ideel for alle, men i det følgende gives nogle retningslinier for, hvordan du finder den, der passer dig bedst.

Det er trættende at sidde i den samme stilling i længere tid. Ryglænet og stolens sæde skal kunne indstilles uafhængigt af hinanden for at støtte maksimalt. Sædets forkant skal være afrundet for at lette trykket på undersiden af lårene. Indstil sædet, så dine fødder enten hviler fladt på gulvet eller på en fodskammel, og dine lår er parallelle med gulvet.

Når du benytter tastaturet, skal underarmene være parallelle med gulvet og håndleddene i neutral, afslappet stilling. Hold hænderne let på tastaturet, og forsøg at slappe af i hænder og fingre. Justér vinklen på tastaturet, så det bliver behageligt at arbejde ved. Det gøres ved at stille på tastaturets ben.



Justér skærmen, så den øverste kant af skærmen er i eller lige under øjenhøjde. Placér skærmen i en afstand af ca. 50 - 60 cm fra dig, så den er behagelig at se på, og den skal være anbragt, så du ikke behøver at dreje kroppen for at kunne se den. Placér også andet udstyr, du bruger jævnligt, f.eks. telefonen eller musen, så de er nemme at få fat i.

---

### Genskin og lys

Anbring skærmen, så du får mindst muligt genskin og refleks fra loftsllys, vinduer og andre lyskilder. Genskin fra reflekterende overflader kan betyde, at det er svært at se skærbilledet. Hvis du har mulighed for det, skal du placere skærmen vinkelret på vinduer og øvrige lyskilder. Reducér ovenlyset, evt. ved helt at slukke det eller ved at sætte svagere pærer i. Hvis skærmen står tæt ved vinduet, kan du blænde for sollyset vha. gardiner eller persiener. Du kan justere skærmens lysstyrke og kontrast i løbet af dagen, efterhånden som lysforholdene ændres.

Hvis det ikke er muligt helt at undgå reflekser, eller du ikke kan regulere lyset, kan du bruge et skærmfilter foran skærmen. Skærmfiltre kan imidlertid påvirke skarpheden af billedet på skærmen, så det bør du kun benytte, hvis de andre metoder ikke hjælper.

Støv, der samles på skærmen, øger problemerne med genskin. Husk at rengøre skærmen med jævne mellemrum. Brug en blød klud, der er let fugtet med et skærmrensningemiddel.

---

## Ventilation

Både computeren og skærmen producerer varme. I computeren sidder en blæser, der suger frisk luft ind og sender varm luft ud. Skærmen sender den varme luft ud gennem et luftgitter. Hvis ventilationshullerne blokeres, kan enhederne blive overophedet og ikke fungere korrekt eller blive beskadigede. Placer computeren og skærmen, så ventilationshullerne ikke blokeres. Normalt er 5 cm fri plads rundt om computer og skærm tilstrækkelig. Sørg også for, at ventilationsluften ikke blæser ind i ansigtet på nogen.

---

## Stikkontakter og kabellængder

Placeringen af stikkontakter og længden på netledninger og kabler til skærm, printer og øvrige enheder kan være afgørende for, hvor computeren skal anbringes.

Ved indretning af arbejdspladsen:

- Undgå brug af forlængerledninger. Hvis det er muligt, skal du slutte computerens netledning direkte til stikkontakten.
- Hold netledninger og kabler væk fra steder, hvor du går, så du ikke uforvarende kommer til at sparke til dem.

Der er flere oplysninger om netledninger i *Sikkerhedsforskrifter og garantioplysninger*, der leveres sammen med dette produkt.

---

## Kapitel 3. Klargøring af computeren

Læs *Sikkerhedsforskrifter og garantioplysninger*, før du klargør computeren. Ved at læse og forstå sikkerhedsforskrifterne reducerer du risikoen for personskade eller beskadigelse af produktet.

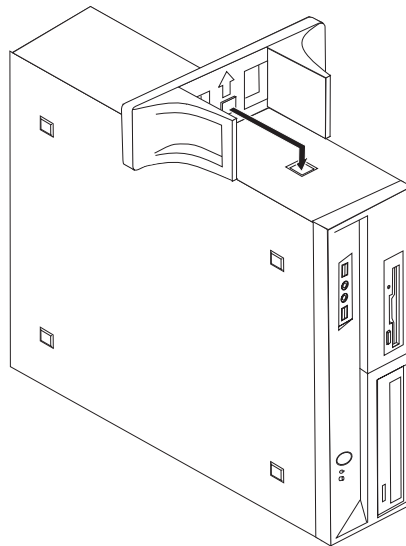
Klargør computeren på en måde, der bedst opfylder dine behov og vaner. Der er flere oplysninger i afsnittet Kapitel 2, "Indretning af arbejdspladsen", på side 3.

---

### Installation af foden til lodret placering på visse modeller

Du kan bruge en fod til at placere computeren i lodret position. Hvis computeren leveres med en fod til lodret placering, skal du gøre følgende for at installere foden:

1. Placér computeren i lodret position, så ventilationshullerne vender nedad.
2. Justér tapperne på foden med hakket på computeren som vist.



3. Drej foden hen mod forsiden af computeren, indtil den glider på plads med et klik.
4. Placér forsigtigt computeren med ventilationshullerne opad, så computeren er placeret i foden til lodret placering.

## Tilslutning af computeren

Brug følgende oplysninger, når du tilslutter computeren. Se de små ikoner på de følgende sider, og find dem bag på computeren.

### Vigtigt!

Hvis du indstiller spændingsvælgerkontakten forkert, risikerer du at beskadige computeren permanent.

Hvis du er i tvivl om, hvilken spænding stikkontakten leverer, skal du kontakte elseskabet eller undersøge officielle websteder eller rejsebøger om det land eller område, hvor du befinder dig.

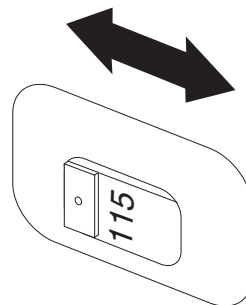
**Bemærk:** Computeren har måske ikke alle de stik, der beskrives i dette kapitel.

Hvis computerens kabler og stikpanel har farvekodede stik, passer kablets farve til stikkets farve. Du skal f.eks. sætte et blåt kabel i et blåt stik, og et rødt kabel i et rødt stik.

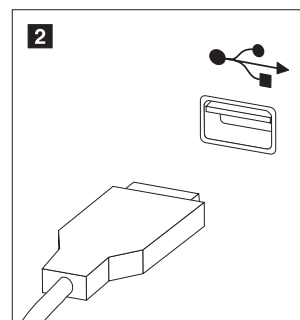
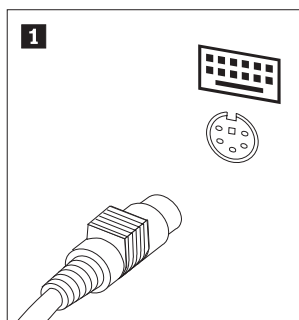
1. Visse modeller er udstyret med en spændingsvælgerkontakt, der er placeret tæt på netledningsstikket på computeren.

Hvis computeren har en spændingsvælgerkontakt, skal du sørge for at indstille spændingsvælgerkontakten, så den passer til den spænding, stikkontakten leverer. Brug en kuglepen til at ændre kontaktens stilling, hvis det er nødvendigt.

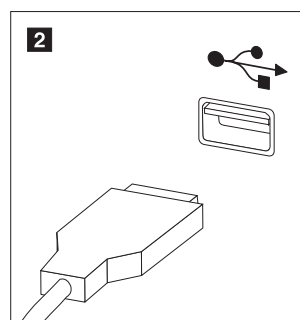
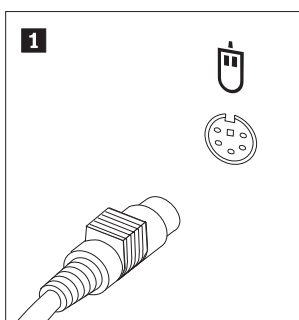
- Hvis netspændingen lokalt i landet eller området er 100 – 127 V vekselstrøm, skal du indstille spændingsvælgerkontakten til 115 V.
- Hvis netspændingen lokalt i landet eller området er 200 – 240 V vekselstrøm, skal du indstille spændingsvælgerkontakten til 230 V.



2. Slut tastaturkablet til det korrekte stik, enten standardtastaturstikket **1** eller USB-stikket (Universal Serial Bus) **2**.



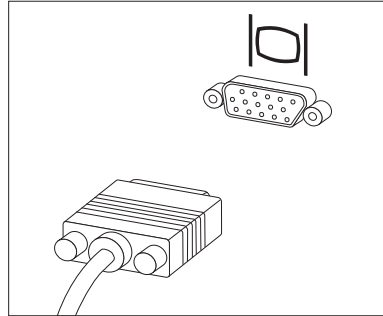
3. Slut musekablet til det korrekte stik, enten standardmusestikket **1** eller USB-stikket **2**.



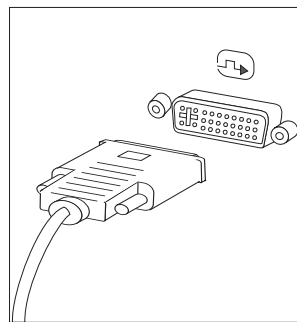
4. Slut skærnkablet til computerens skærnstik.

- Hvis du har en VGA-skærm (Video Graphics Array), skal du slutte kablet til stikket som vist.

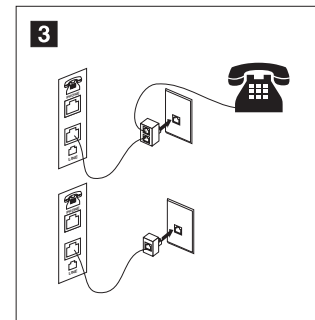
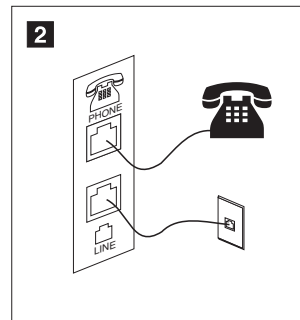
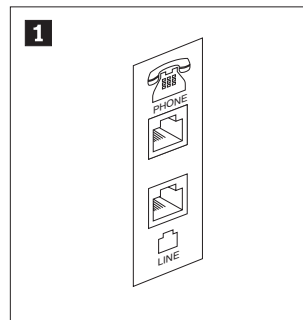
**Bemærk:** Hvis modellen har to skærnstik, skal du kontrollere, at du bruger stikket på grafikadapteren.



- Hvis du har en DVI-skærm (Digital Video Interface), skal der være installeret en adapter i computeren, som kan anvende DVI-skærmen. Slut kablet til stikket som vist.



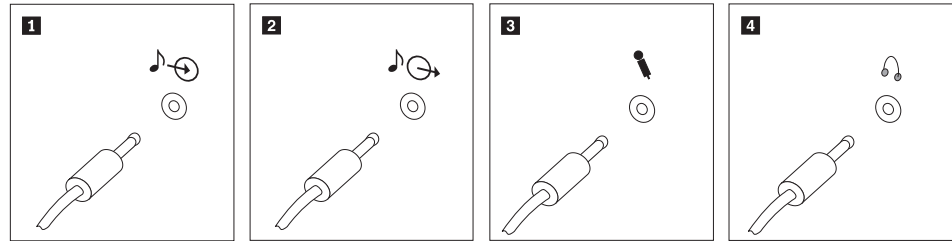
5. Gør følgende for at tilslutte et modem.



- 1** Illustrationen viser de to stik bag på computeren, som skal bruges til at tilslutte modemmet.
- 2** I USA og andre lande eller områder, der benytter telefonstik af typen RJ-11, skal du slutte den ene ende af telefonledningen til telefonen og den anden ende til telefonstikket bag på computeren. Slut den ene ende af modemkablet til modemstikket bag på computeren og den anden ende til telefonstikket i væggen.
- 3** I de lande eller områder, hvor telefonstik af typen RJ-11 ikke benyttes, skal du bruge en fordeler eller en omformer for at slutte kablerne til telefonstikket i væggen, som vist øverst på tegningen. Du kan også bruge en fordeler eller omformer uden telefonen, som vist nederst på tegningen.

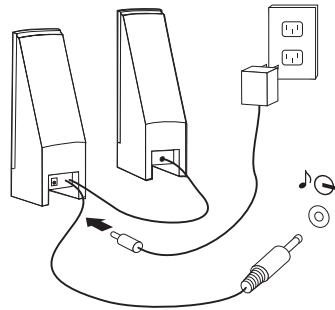


6. Brug følgende fremgangsmåde til at tilslutte lydenheder. Der er flere oplysninger om højtalere i trin 7 og 8.

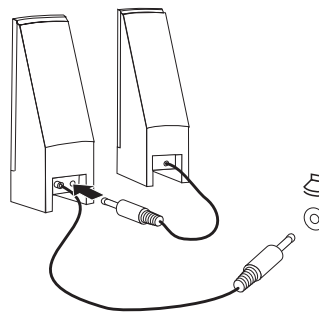


- |          |              |  |
|----------|--------------|--|
| <b>1</b> | Lydingang    | Dette stik modtager lydsignaler fra en ekstern lydenhed, f.eks. et stereoanlæg.  |
| <b>2</b> | Lydudgang    | Dette stik sender lydsignaler fra computeren til eksterne enheder, f.eks. forstærkede stereohøjtalere.   |
| <b>3</b> | Mikrofon     | Brug dette stik til at slutte en mikrofon til computeren, når du optager lyde, eller hvis du bruger et talegenkendelsesprogram.  |
| <b>4</b> | Hovedtelefon | Brug dette stik til at slutte hovedtelefoner til computeren, når du vil lytte til musik eller andre lyde uden at forstyrre andre. Dette stik findes måske på forsiden af computeren. |

7. Hvis du har *forstærkede* højtalere med en vekselstrømsadapter:

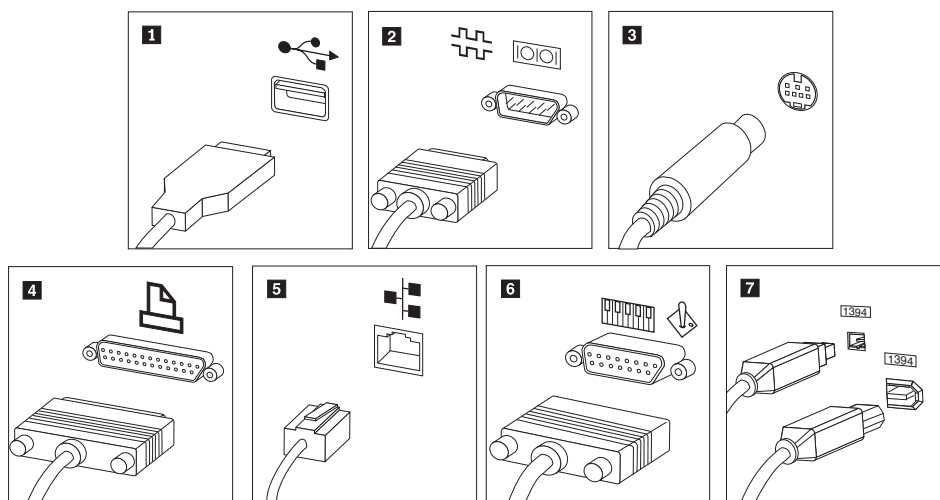


- a. Tilslut kablet, der forbinder højtalere til hinanden. På visse højtalere er dette kabel fast tilsluttet.
  - b. Slut vekselstrømsadapteren til højtalere.
  - c. Slut højtalere til computeren.
  - d. Slut vekselstrømsadapteren til en stikkontakt.
8. Hvis du har *ikke-forstærkede* højtalere uden vekselstrømsadapter:



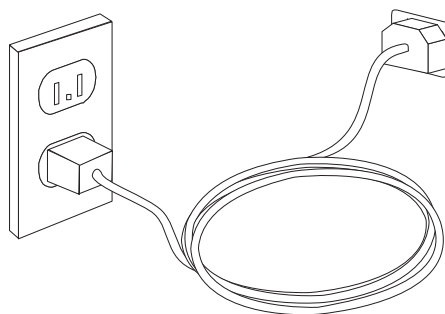
- a. Tilslut kablet, der forbinder højtalere til hinanden. På visse højtalere er dette kabel fast tilsluttet.
- b. Slut højtalere til computeren.

9. Slut evt. andre enheder til computeren. Computeren har muligvis ikke alle de stik, der vises.



- 1** USB Brug dette stik til at tilslutte enheder, som har USB-stik (Universal Serial Bus), f.eks. et tastatur, en mus, en scanner, en printer eller en PDA (Personal Digital Assistant).
- 2** Seriel Brug dette stik til at tilslutte et eksternt modem, en seriel printer eller en anden enhed, der bruger et 9-bens serielt stik.
- 3** Video-S Brug dette stik til at tilslutte et tv, som har et video-S-stik. Dette stik findes på visse skærmadaptere med høj ydelse.
- 4** Parallel Brug dette stik til at tilslutte en parallel printer eller en anden enhed, der bruger et 25-bens parallelt stik.
- 5** Ethernet Brug dette stik til at slutte computeren til et Ethernet-LAN (Local Area Network) eller til et kabelmodem.
- Vigtigt!** Du skal anvende kategori 5 Ethernet-kabler for at overholde FCC-kravene.
- 6** MIDI/joystick Brug dette stik til at tilslutte en joystick, gamepad eller en MIDI-enhed (Musical Instrument Digital Interface), f.eks. et MIDI-keyboard.
- 7** IEEE 1394 Dette stik kaldes også for Firewire, fordi data overføres meget hurtigt. Der findes to typer IEEE 1394-stik: Et stik med 4 ben og et med 6 ben. I et IEEE 1394-stik kan du tilslutte mange typer enheder, f.eks. lydenheder og andre enheder.

10. Slut netledningerne til korrekt jordforbundne stikkontakter.



**Bemærk:** Der er flere oplysninger om stik i Access-hjælpen på computeren. Der er flere oplysninger om at åbne onlinehjælpen i "Access-hjælp" på side 44.

---

## Tænd for computeren

Tænd for skærmen og evt. andre eksterne enheder, inden du tænder for computeren. Når POST (Power-On Self-Test) er afsluttet, lukkes vinduet med logoet. Hvis computeren leveres med forudinstallerede programmer, starter installationsprogrammet.

Læs Kapitel 7, "Fejlfinding og problemløsning", på side 27, hvis der opstår problemer under starten. Læs Kapitel 9, "Oplysninger, hjælp og service", på side 43, hvis du har brug for mere hjælp. Du kan få telefonisk hjælp og information hos kundesupportcentret. Der er en oversigt over relevante telefonnumre i de sikkerhedsforskrifter og garantioplysninger, der leveres sammen med computeren.

---

## Afslutning af programinstallationen

### Vigtigt!

Læs licensaftalerne nøje, før du bruger de programmer, der leveres med denne computer. I aftalerne beskrives dine rettigheder, forpligtelser samt garantier for de programmer, der leveres sammen med computeren. Når du bruger programmerne, accepterer du vilkårene i aftalerne. Hvis du ikke accepterer aftalerne, må du ikke bruge programmet. I stedet skal du levere hele computeren tilbage og få pengene igen.

Når du starter computeren første gang, skal du følge vejledningen på skærmen for at afslutte programinstallationen. Hvis du ikke afslutter programinstallationen første gang, du tænder for computeren, kan der opstå uforudsete problemer. Du kan få flere oplysninger om computeren i Access-hjælpen på computeren, når installationen er afsluttet. Der er flere oplysninger om at åbne onlinehjælpen i "Access-hjælp" på side 44.

**Bemærk:** Nogle modeller leveres muligvis med en flersproget udgave af Microsoft Windows-styresystemet. Hvis computeren har en sådan flersproget udgave, bliver du bedt om at vælge sprog under installationen. Efter installationen kan du ændre sprogversion via Kontrolpanel i Windows.

---

## Afslutning af vigtige opgaver

Når du har konfigureret computeren, skal du udføre vigtige opgaver for at spare tid og undgå problemer senere:

- Opret genopretningsmedier og enten fejlfindingsdisketter eller et CD-fejlfindingsimage. Du kan bruge fejlfindingsprogrammet til at teste computerens hardwarekomponenter og til at rapportere styresystemindstillinger, som kan være årsag til hardwarefejl. Når du opretter genopretningsmedier og fejlfindingsdisketter eller et CD-fejlfindingsimage på forhånd, er du sikker på, at du kan udføre fejlfinding, hvis du ikke kan starte Rescue and Recovery-arbejdsområdet. Der er flere oplysninger i "PC-Doctor til DOS" på side 29, "PC-Doctor til Windows PE" på side 31 eller "Oprettelse og brug af genopretningsmedier" på side 38.
- Notér computerens maskintype, model- og serienummer. Hvis du får brug for service eller teknisk support, skal du oplyse disse oplysninger. Der er flere oplysninger i de sikkerhedsforskrifter og garantioplysninger, der leveres sammen med computeren.

---

## Opdatering af styresystemet

Microsoft offentliggør opdateringer til forskellige styresystemer via webstedet Microsoft Windows Update. Webstedet finder automatisk ud af, hvilke Windows-opdateringer der er tilgængelige til din computer, og viser kun disse opdateringer. Opdateringerne omfatter sikkerhedsrettelser, nye versioner af Windows-komponenterne, f.eks. medieafspilleren, rettelser til andre dele af Windows-styresystemet eller udvidelser.

Der er flere oplysninger om opdatering af styresystemet i Access-hjælpen på computeren. Der er flere oplysninger om at åbne onlinehjælpen i "Access-hjælp" på side 44.

---

## Installation af andre styresystemer

Hvis du installerer et andet styresystem, skal du følge den vejledning, der leveres sammen med CD'erne eller disketterne med styresystemet. Husk at installere alle styreprogrammer, efter du har installeret styresystemet. Installationsvejledning leveres normalt sammen med styreprogrammerne.

---

## Opdatering af antivirusprogrammet

Computeren leveres med et antivirusprogram, som du kan bruge til at finde og eliminere virus. Lenovo leverer et komplet antivirusprogram på harddisken med et gratis 90-dages abonnement. Efter 90 dage skal du anskaffe en ny virusdefinition.

Der er flere oplysninger om opdatering af antivirusprogrammet i Access-hjælpen på computeren. Der er flere oplysninger om at åbne onlinehjælpen i "Access-hjælp" på side 44.

---

## Slukning af computeren

Når du slukker computeren, skal du følge styresystemets afslutningsprocedure, så du undgår at miste data eller beskadige programmerne. Klik på **Luk computeren** på menuen Start på Windows-skrivebordet for at afslutte Microsoft Windows-styresystemet. Vælg **Luk computeren** på menuen, og klik på **OK**.

---

## Faciliteter

Dette afsnit indeholder en oversigt over computerens faciliteter og de forudinstallerede programmer.

### Systemoplysninger

Følgende oplysninger dækker flere modeller. Brug Setup Utility for at få oplysninger om den model, du bruger. Læs Kapitel 5, "Brug af programmet Setup Utility", på side 21.

### Mikroprocessor

- AMD Athlon 64
- AMD Sempron
- Intel Pentium 4-processor med HyperThreading-teknologi
- Intel Pentium D-processor
- Intel Celeron-processor
- Intel Celeron D-processor
- Intel Core 2 Duo-processor
- Intern cache (størrelsen afhænger af modeltypen)

### Hukommelse

- Understøtter to DDR2 (Double Data Rate) DIMM-moduler (Dual Inline Memory Modules) (visse modeller)
- Understøtter fire DDR2 DIMM-moduler (visse modeller)
- FLASH-hukommelse til systemprogrammer (afhænger af modeltypen)

### Interne drev

- 3,5-tommers, halvhøjde (slankt) diskettedrev (visse modeller)
- Intern SATA-harddisk (Serial Advanced Technology Attachment)
- Optisk drev (visse modeller)

### Videosubsystem

- Indbygget grafikkontrolenhed til en VGA-skærm (Video Graphics Array)
- Stik til PCI (Peripheral Component Interconnect) Express-skærmadapter (x16) på systemkortet

### Lydsubsystem

- HD med ADI 1988A Audio Codec (visse modeller)
- HD med ALC 888 Audio Codec (visse modeller)
- Stik til mikrofon og lydudgang/hovedtelefon på forsiden
- Stik til mikrofon, lydindgang og lydudgang/hovedtelefon på bagpanelet (visse modeller)
- Stik til mikrofon, lydindgang, lydudgang/hovedtelefon, bagerste surround, C/LFE og SPDIF-out på bagpanelet (visse modeller)
- Intern monohøjtaler (visse modeller)

### Tilslutningsmuligheder

- Indbygget 10/100 Mbit/s Ethernet-kontrolenhed (visse modeller)

- Indbygget Ethernet-kontrolenhed (10/100/1000 mbit/s) (visse modeller)
- PCI V.90-data/faxmodem (Peripheral Component Interconnect) (visse modeller)

### **Systemstyringsfunktioner**

- PXE (Preboot Execution Environment) og DHCP (Dynamic Host Configuration Protocol)
- Wake on LAN
- Wake on Ring. Denne facilitet kaldes Serial Port Ring Detect for et eksternt modem i programmet Setup Utility
- Ekstern administration
- Automatisk start via startsekvens
- SM BIOS (System Management) og SM-software
- Mulighed for at lagre resultater af POST-test af hardware.

### **I/O-faciliteter**

- 25-bens ECP (Extended Capabilities Port)/EPP (Extended Parallel Port)
- 9-bens serielt stik
- Seks USB-stik (to på forsiden og fire på bagsiden)
- Standardmusestik
- Standardtastaturstik
- Ethernet-stik
- VGA-skærmstik
- Tre lydstik (mikrofon, lydindgang og lydudgang/hovedtelefon) på bagpanelet (visse modeller)
- Seks lydstik (mikrofon, lydindgang, lydudgang/hovedtelefon, bagerste surround, C/LFE og SPDIF-out) på bagpanelet (visse modeller)
- To lydstik (mikrofon og lydudgang/hovedtelefon) på frontpanelet
- To lydstik (mikrofon og lydudgang/hovedtelefon) på frontpanelet

### **Udvidelsesmuligheder**

- Tre drevbåse (visse modeller)
- Fem drevbåse (visse modeller)
- Et 32-bits PCI-adapterstik (visse modeller)
- To 32-bits PCI-adapterstik (visse modeller)
- Et stik til PCI Express-adapter (x1) (visse modeller)
- To stik til PCI Express-adapter (x1) (visse modeller)
- Et stik til lavprofils PCI Express-grafikadapter (x16) (visse modeller)

### **Strøm**

- 310 W strømforsyningsenhed med manuel spændingsvælgerkontakt (visse modeller)
- 220 W strømforsyningsenhed med manuel spændingsvælgerkontakt (visse modeller)
- 280 W strømforsyningsenhed med manuel spændingsvælgerkontakt (visse modeller)
- Automatisk skift mellem 50 og 60 Hz inputfrekvens
- ACPI-understøttelse (Advanced Configuration and Power Interface)

### **Sikkerhedsfunktioner**

- Bruger- og administratorkodeord til adgang til BIOS
- Mulighed for at installere en indbygget kabellås (Kensington-lås)
- Kontrol af startsekvens
- Start uden disketterdrev, tastatur eller mus
- Uovervåget start
- I/O-styring af disketterdrev og harddisk
- I/O-styring af den serielle og parallelle port
- Sikkerhedsprofil efter enhed

### **Forudinstallerede programmer**

Computeren leveres måske med forudinstallerede programmer. Hvis det er tilfældet, så er styresystemet, styreprogrammerne til de indbyggede faciliteter og andre programmer allerede installeret.

### **Forudinstalleret styresystem** (afhænger af modellen)

**Bemærk:** Ikke alle lande og områder har disse styresystemer.

- Windows XP Home
- Windows XP Professional
- Windows Vista

### **Styresystemer, der er certificeret eller testet for kompatibilitet<sup>1</sup>** (afhænger af modellen)

Linux

---

1. De styresystemer, der vises her, certificeres eller testes for kompatibilitet på det tidspunkt, hvor denne vejledning trykkes. Andre styresystemer anerkendes måske af Lenovo som værende kompatible med computeren, efter at denne bog er trykt. Der kan forekomme rettelser og tilføjelser til denne liste. Du kan afgøre, om et styresystem er blevet certificeret eller testet for kompatibilitet, ved at besøge leverandørens websted.

## Specifikationer

Dette afsnit angiver de fysiske specifikationer for maskintype 7816, 7817, 7818, 7819, 9686, 9687, 9688, 9689, 9690 og 9691.

### Dimensioner

Højde: 41,0 cm

Bredde: 17,5 cm

Dybde: 42,4 cm

### Vægt

Minimumkonfiguration: 8,17 kg

Maksimumkonfiguration: 10,21 kg

### Driftsbetingelser

Lufttemperatur:

I drift ved 0 - 915 m: 10° til 35°C

I drift ved 915 m - 2.134 m: 10° til 32°C

Ikke i drift: 10° til 60°C

Luftfugtighed:

I drift: 10 % til 80 %

Ikke i drift: 10 % til 90 %

Under transport: 10 % til 90 %

Maks. højde over havet: 2.134 m

**Elektrisk input:** Visse modeller har en strømforsyningsenhed, der fungerer ved både lavt og højt forsynings-spændingsniveau. Andre modeller har ikke en spændingsvælgerkontakt og fungerer udelukkende ved enten lavt eller højt forsynings-spændingsniveau. Der er flere oplysninger i *Sikkerhedsforskrifter og garantioplysninger*.

Spænding:

Lavt område:

Minimum: 100 V vekselstrøm

Maksimum: 127 V vekselstrøm

Inputfrekvens: 50/60 Hz

Indstilling af spændingsvælgerkontakt: 115 V vekselstrøm (visse modeller)

Højt område:

Minimum: 200 V vekselstrøm

Maksimum: 240 V vekselstrøm

Inputfrekvens: 50/60 Hz

Indstilling af spændingsvælgerkontakt: 230 V vekselstrøm (visse modeller)

Inputkilovolt-ampere (kVA) (ca.):

Minimumkonfiguration ved levering: 0,10 kVA

Maksimumkonfiguration: 0,31 kVA



Dette afsnit angiver de fysiske specifikationer for maskintype 7812, 7813, 7814, 7815, 9680, 9681, 9682, 9683, 9684 og 9685.

#### Dimensioner

Bredde: 33,1 cm

Højde: 10,5 cm

Dybde: 40,5 cm

#### Vægt

Minimumkonfiguration ved levering: 8,2 kg

Maksimumkonfiguration: 10,4 kg

#### Driftsbetingelser

Lufttemperatur:

I drift ved 0 - 915 m: 10° til 35°C

I drift ved 915 m - 2.134 m: 10° til 32°C

Ikke i drift: 10° til 60°C

Luftfugtighed:

I drift: 10 % til 80 %

Ikke i drift: 10 % til 90 %

Under transport: 10 % til 90 %

Maks. højde over havet: 2.134 m

**Elektrisk input:** Visse modeller har en strømforsyningsenhed, der fungerer ved både lavt og højt forsynings-spændingsniveau. Andre modeller har ikke en spændingsvælgerkontakt og fungerer udelukkende ved enten lavt eller højt forsynings-spændingsniveau. Der er flere oplysninger i *Sikkerhedsforskrifter og garantioplysninger*.

Spænding:

Lavt område:

Minimum: 100 V vekselstrøm

Maksimum: 127 V vekselstrøm

Inputfrekvens: 50/60 Hz

Indstilling af spændingsvælgerkontakt: 115 V vekselstrøm (visse modeller)

Højt område:

Minimum: 200 V vekselstrøm

Maksimum: 240 V vekselstrøm

Inputfrekvens: 50/60 Hz

Indstilling af spændingsvælgerkontakt: 230 V vekselstrøm (visse modeller)

Inputkilovolt-ampere (kVA) (ca.):

Minimumkonfiguration ved levering: 0,09 kVA

Maksimumkonfiguration: 0,27 kVA



---

## Kapitel 4. Oversigt over programmer

Denne computer leveres med et forudinstalleret styresystem og flere forudinstallerede programmer.

De tilgængelige styresystemer er:

- Windows Vista
- Windows XP

---

### Programmer, der leveres sammen med Windows

Dette afsnit beskriver de Windows-programmer, der leveres sammen med produktet.

#### Programmer fra Lenovo

Følgende programmer leveres af Lenovo, så du kan forbedre produktiviteten og reducere de omkostninger, der er forbundet med vedligeholdelse af computeren. De programmer, der leveres sammen med computeren, kan variere afhængigt af modellen.

##### Lenovo Care

Lenovo Care fører dig til en række oplysninger og værktøjer, som du kan bruge til at konfigurere, forstå, vedligeholde og udvide computeren.

##### Rescue and Recovery

Programmet Rescue and Recovery er en løsning til genopretning og retablering i form af en enkelt knap. Løsningen inkluderer et sæt retableringsværktøjer, som hjælper brugerne med hurtigt at fejlfinde, skaffe hjælp og retablere computeren efter systemnedbrud, selv hvis det primære styresystem ikke kan startes.

##### Systemopdatering

System Update er et program, der hjælper med at holde programmerne på systemet opdateret ved at downloade og installere softwarepakker (programmer, styreprogrammer, BIOS-flashopdateringer og andre opdateringer). Eksempler på programmer, du vil holde opdateret, kan være programmer fra Lenovo, f.eks. Rescue and Recovery og Productivity Center.

##### System Migration Assistant

System Migration Assistant (SMA) er et programværktøj, som systemadministratorer og enkeltbrugere kan bruge til at overføre et arbejdsmiljø fra en computer til en anden.

#### PC Doctor til WINPE, PC Doctor til Windows

Dette fejlfindingsprogram er forudinstalleret på harddisken. PC-Doctor til Windows arbejder sig gennem Windows-styresystemet for at finde hardwareproblemer og rapportere styresystemsindstillinger, som kan være årsag til hardwarefejl.

## **Adobe Acrobat Reader**

Værktøjet Adobe Acrobat Reader bruges til at få vist, printe og søge i PDF-dokumenter.

Afsnittet "Folder med onlinebøger" på side 43 indeholder flere oplysninger om, hvordan du får adgang til onlinebøgerne og til Lenovos websted.

---

## Kapitel 5. Brug af programmet Setup Utility

Programmet Setup Utility bruges til at få vist og ændre computerens konfiguration, uanset hvilket styresystem du bruger. Indstillingerne i styresystemet kan imidlertid tilsidesætte lignende indstillinger i programmet Setup Utility.

---

### Start af programmet Setup Utility

Gør følgende for at starte programmet Setup Utility:

1. Hvis computeren allerede er tændt, skal du afslutte styresystemet og slukke for computeren.
2. Tryk på F1, og hold tasten nede, mens du tænder for computeren. Slip F1, når du hører en række bip.

#### Bemærkninger:

- a. Hvis du bruger et USB-tastatur, og programmet Setup Utility ikke vises med denne metode, skal du tænde for computeren og herefter trykke på F1-tasten flere gange, i stedet for blot at trykke på den mens computeren starter.
- b. Hvis der er angivet et bruger- eller administratorkodeord, vises programmenuen i Setup Utility ikke, før du indtaster dette kodeord. Der er flere oplysninger i afsnittet "Brug af kodeord".

Programmet Setup Utility starter måske automatisk, hvis POST registrerer, at du har fjernet hardwarekomponenter, eller at du har installeret ny hardware i computeren.

---

### Fremvisning og ændring af indstillinger

Programmemenue i Setup Utility indeholder punkter vedr. systemkonfigurationen. Afsnittet "Start af programmet Setup Utility" indeholder oplysninger om fremvisning og ændring af indstillinger.

Når du bruger programmemenue i Setup Utility, skal du bruge tastaturet. De taster, du kan bruge til at udføre forskellige opgaver, vises nederst på skærbillederne.

---

### Brug af kodeord

Du kan ved hjælp af programmet Setup Utility angive kodeord for at forhindre uautoriserede personer i at få adgang til computeren og dens data. Læs "Start af programmet Setup Utility". Følgende typer kodeord kan anvendes:

- Brugerkodeord
- Administratorkodeord

Du behøver ikke at angive et kodeord for at kunne bruge computeren. Hvis du imidlertid vil angive et, skal du læse følgende afsnit.

#### Kodeord - bemærkninger

Et kodeord kan være en kombination af op til tolv tegn (a-z og 0-9) og symboler. Af sikkerhedshensyn er det en god idé, at du bruger et stærkt kodeord, som ikke er nemt at bryde. Kodeordet skal overholde følgende regler:

- De er på mindst otte tegn.
- De indeholder mindst et bogstav, et tal og et symbol.
- De indeholder mindst et af følgende symboler: , . / ` ; ' []
- Du kan også bruge mellemrumstasten.
- Kodeord til programmet Setup Utility og harddisken skelner ikke mellem store og små bogstaver.
- De indeholder ikke dit navn eller brugernavn.
- De er ikke et almindeligt ord eller navn.
- De er meget forskellige fra det tidligere kodeord.

## Brugerkodeord

Når der er angivet et brugerkodeord, kan du først bruge computeren, når du har indtastet et gyldigt kodeord.

## Administratorkodeord

Når der er angivet et administratorkodeord, forhindrer det uautoriserede personer i at ændre konfigurationsindstillingerne. Hvis du er ansvarlig for at vedligeholde indstillingerne på flere computere, kan du angive et administratorkodeord.

Når du har angivet et administratorkodeord, vises en kodeordsklarmelding, når du starter programmet Setup Utility.

Hvis der er angivet både et bruger- og et administratorkodeord, skal du blot indtaste ét af dem. Hvis du imidlertid vil ændre konfigurationsindstillingerne, skal du indtaste administratorkodeordet.

## Angiv, revidér eller slet et kodeord

Gør følgende for at angive, ændre eller slette et kodeord:

**Bemærk:** Et kodeord kan være en kombination af op til tolv tegn (A - Z, a - z og 0 - 9). Der er flere oplysninger i afsnittet "Kodeord - bemærkninger" på side 21.

1. Start programmet Setup Utility (se Kapitel 5, "Brug af programmet Setup Utility", på side 21).
2. Vælg **Security** på programmenuen i Setup Utility.
3. Vælg **Set Passwords**. Læs oplysningerne, der vises i højre side af skærmen.

---

## Brug af faciliteten Security Profile by Device

Security Profile by Device bruges til at aktivere eller deaktivere brugeradgang til følgende enheder:

<b>IDE controller</b>	Når denne facilitet er angivet til <b>Disable</b> , er alle de enheder, der er tilsluttet IDE-kontrolenheden, f.eks. harddiske eller cd-drevet, deaktiveret og vises ikke i systemkonfigurationen.
<b>Diskette Drive Access</b>	Når denne facilitet er angivet til <b>Disable</b> , er der ikke adgang til diskettetrevet.

Gør følgende for at angive Security Profile by Device:

1. Start programmet Setup Utility (se "Start af programmet Setup Utility" på side 21).

2. Vælg **Security** på programmenuen i Setup Utility.
3. Vælg **Security Profile by Device**.
4. Markér enhederne og indstillingerne, og tryk på Enter.
5. Vend tilbage til programmenuen i Setup Utility, og vælg **Exit** og herefter **Save Settings** eller **Save and exit the Setup Utility**.

**Bemærk:** Vælg **Exit the Setup Utility without saving**, hvis du ikke vil gemme indstillingerne.

---

## Valg af startenhed

Hvis computeren mod forventning ikke starter fra en enhed, f.eks. CD-drevet, diskettedrevet eller harddisken, skal du bruge en af følgende fremgangsmåder for at vælge en startenhed.

### Vælg en midlertidig startenhed

Brug denne fremgangsmåde til at starte fra en startenhed.

**Bemærk:** Du kan ikke starte fra alle CD'er, harddiske og disketter.

1. Sluk for computeren.
2. Tryk på F12, og hold tasten nede, mens du tænder for computeren. Slip F12, når menuen Startup Device vises.

**Bemærk:** Hvis du bruger et USB-tastatur, og menuen Startup Device ikke vises med denne metode, skal du tænde for computeren og herefter trykke på F12-tasten flere gange, i stedet for blot at trykke på den mens computeren starter.

3. Vælg den ønskede startenhed på menuen Startup Device, og tryk på Enter.

**Bemærk:** Den normale startsekvens ændres ikke, når du vælger en startenhed på menuen Startup Device.

### Vælg eller revidér startsekvens for enheder

Gør følgende for at få vist eller revidere den konfigurerede startsekvens for enhederne:

1. Start programmet Setup Utility (se "Start af programmet Setup Utility" på side 21).
2. Vælg **Startup**.
3. Vælg **Startup Sequence**. Læs oplysningerne, der vises i højre side af skærmen.
4. Markér enhederne for Primary Startup Sequence, Automatic Startup Sequence og Error Startup Sequence.
5. Vælg **Exit** på menuen Setup Utility, og vælg herefter **Save Settings** eller **Save and exit the Setup Utility**.

Hvis du har ændret disse indstillinger og vil vende tilbage til standardindstillingerne, skal du vælge **Load Default Settings** på menuen Exit.

---

## Advanced settings

På visse computermodeller omfatter menuen Advanced settings punktet Enable/Disable HyperThreading. Denne facilitet fungerer kun sammen med styresystemer, der understøtter HyperThreading, f.eks. Windows XP. Standardindstillingen for HyperThreading er Enabled. Hvis du vælger **Set Defaults** og benytter et andet styresystem end Windows XP, kan du risikere, at computerens ydeevne reduceres. Du skal derfor altid vælge Disabled for HyperThreading, medmindre du er sikker på, at styresystemet understøtter HyperThreading.

---

## Afslutning af programmet Setup Utility

Når du er færdig med at få vist eller ændre indstillingerne, skal du trykke på Esc-tasten for at vende tilbage til programmenuen i Setup Utility. Du skal muligvis trykke på Esc-tasten flere gange. Vælg **Save Settings** eller **Save and exit the Setup Utility**, før du afslutter, hvis du vil gemme de nye indstillinger. Ellers gemmes dine ændringer ikke.



---

## Kapitel 6. Opdatering af systemprogrammer

Dette kapitel beskriver, hvordan du opdaterer POST/BIOS, og hvordan du retablerer efter fejl under POST/BIOS-opdatering.

---

### Brug af systemprogrammer

Systemprogrammer er computerens grundlæggende softwarelag. De indeholder POST (Power-On Self-Test), BIOS (Basic Input/Output System) og programmet Setup Utility. POST er en række test og procedurer, der udføres, hver gang du tænder for computeren. BIOS er et softwarelag, der oversætter instruktioner fra andre softwarelag til elektriske signaler, som computerens hardware kan udføre. Du kan bruge programmet Setup Utility til at få vist og ændre computerens konfiguration.

Computerens systemkort indeholder et modul, der kaldes en EEPROM (og undertiden også FLASH-hukommelse). Du kan nemt opdatere POST, BIOS og programmet Setup Utility ved at bruge en FLASH-diskette, når du starter computeren, eller ved at udføre et særligt opdateringsprogram fra styresystemet.

Lenovo ændrer eller udvider måske POST/BIOS. Når opdateringerne offentliggøres, vil de være tilgængelige i filer, som du kan hente på Lenovos websted <http://www.lenovo.com>. Oplysninger om, hvordan du bruger POST/BIOS-opdateringer, findes i en TXT-fil, der leveres sammen med de opdaterede filer. For de fleste modeller kan du hente et opdateringsprogram, som opretter en diskette til opdatering af systemprogrammerne (FLASH-disketten), eller et opdateringsprogram, du kan udføre fra styresystemet.

**Bemærk:** Hvis computeren ikke har et diskettedrev, kan du overføre et image af fejlfindingsprogrammet til en start-CD fra <http://www.lenovo.com>. Det kaldes for et .iso-image.

---

### Opdatering af BIOS fra en CD eller diskette (FLASH)

Følgende afsnit beskriver, hvordan du opdaterer BIOS (udfører en FLASH) fra en diskette eller CD: Du kan hente opdateringer til systemprogrammer på adressen <http://www.lenovo.com/support> på internettet.

1. Sådan opdaterer du BIOS (udfører en FLASH):
  - Fra en CD: Kontrollér at computeren er tændt. Læg CD'en i det optiske drev. Opdateringen starter.
  - Fra en diskette: Kontrollér at computeren er slukket, og sæt en FLASH-diskette til opdatering af systemprogrammerne i diskettedrevet. Tænd derefter for computeren. Opdateringen starter.
2. Når du bliver bedt om at vælge et sprog, skal du trykke på det tal på tastaturet, som svarer til det sprog, du vil bruge. Tryk herefter på Enter.
3. Tryk på Y, når du bliver spurgt, om du vil ændre serienummeret.
4. Skriv computerens serienummer (syv tegn), og tryk herefter på Enter.
5. Tryk på Y, når du bliver spurgt, om du vil ændre maskintypen/modellen.
6. Skriv computerens maskintype/model (syv tegn), og tryk herefter på Enter.
7. Følg vejledningen på skærmen for at udføre opdateringen.

---

## Opdatér BIOS fra styresystemet (FLASH)

**Bemærk:** Da der til stadighed sker forbedringer på webstedet, kan indholdet af websiderne ændres uden varsel, herunder de link, der henvises til i følgende fremgangsmåde.

1. Skriv <http://www.lenovo.com/support> i browserens adressefelt, og tryk på Enter.
2. Gør følgende for at finde området Downloadable files til din computertype:
  - a. Indtast maskintype i feltet Use Quick path, og klik på **Go**.
  - b. Klik på **Continue**.
  - c. Klik på **Downloads and drivers**.
  - d. Klik på Flash BIOS update under BIOS-kategorien.
  - e. Klik på den txt-fil, som indeholder installationsvejledningen til BIOS-opdateringen (FLASH) (FLASH fra styresystemsversionen).
3. Udskriv vejledningen. Det er vigtigt, da vejledningen ikke står på skærmen, når overførslen starter.
4. Klik på **Tilbage** i browseren for at vende tilbage til filoversigten. Følg den udskrevne vejledning for at hente, udpakke og installere opdateringen.

---

## Kapitel 7. Fejlfinding og problemløsning

Dette kapitel beskriver grundlæggende fejlfinding og fejlfindingsprogrammer. Hvis problemet ikke beskrives her, kan du bruge Kapitel 9, "Oplysninger, hjælp og service", på side 43 til at få flere fejlfindingsoplysninger.

---

### Grundlæggende fejlfinding

Skemaet nedenfor indeholder oplysninger, som du kan bruge til at udføre fejlfinding på computeren.

Problemets karakter	Gør følgende
Computeren starter ikke, når jeg trykker på afbryderknappen.	<p>Kontrollér, at:</p> <ul style="list-style-type: none"><li>• der er sluttet en netledning til computeren og til en stikkontakt, der virker.</li><li>• afbryderen på bagsiden af computeren (visse modeller) er tændt.</li><li>• Tændt-lampen foran på computeren lyser.</li><li>• spændingen er indstillet korrekt for Danmark.</li></ul> <p>Hvis du ikke kan løse problemet, skal computeren efterses. Der er en oversigt over relevante telefonnumre i de sikkerhedsforskrifter og garantioplysninger, der leveres sammen med computeren.</p>
Skærmen er sort.	<p>Kontrollér, at:</p> <ul style="list-style-type: none"><li>• skærmkablet er korrekt tilsluttet bag på skærmen og bag på computeren.</li><li>• der er sluttet en netledning til skærmen og til en stikkontakt, der virker.</li><li>• skærmen er tændt, og at lysstyrken og kontrasten er indstillet korrekt.</li><li>• spændingen er indstillet korrekt for Danmark.</li><li>• skærmkablet er sluttet korrekt til skærmen og skærmstikket på computeren.</li></ul> <p><b>Bemærk:</b> Hvis computeren har to skærmstik, skal du kontrollere, at skærmen er tilsluttet det ekstra stik og ikke stikket bag på systemenheden. Der er flere oplysninger i afsnittet "Tilslutning af computeren" på side 6.</p> <p>Hvis du ikke kan løse problemet, skal computeren efterses. Der er en oversigt over relevante telefonnumre i de sikkerhedsforskrifter og garantioplysninger, der leveres sammen med computeren.</p>
Tastaturet fungerer ikke. Computeren reagerer ikke, når jeg bruger tastaturet.	<p>Kontrollér, at:</p> <ul style="list-style-type: none"><li>• computeren er tændt.</li><li>• skærmen er tændt, og at lysstyrken og kontrasten er indstillet korrekt.</li><li>• tastaturkablet ikke sidder løst i stikket på computeren.</li><li>• ingen af tasterne sidder fast.</li></ul> <p>Hvis du ikke kan løse problemet, skal computeren efterses. Der er en oversigt over relevante telefonnumre i de sikkerhedsforskrifter og garantioplysninger, der leveres sammen med computeren.</p>

Problemets karakter	Gør følgende
USB-tastaturet virker ikke.	<p>Kontrollér, at:</p> <ul style="list-style-type: none"> <li>• computeren er tændt.</li> <li>• tastaturet er korrekt tilsluttet et USB-stik på forsiden eller bagsiden af computeren.</li> <li>• ingen af tasterne sidder fast.</li> </ul> <p>Hvis du ikke kan løse problemet, skal computeren efterses. Der er en oversigt over relevante telefonnumre i de sikkerhedsforskrifter og garantioplysninger, der leveres sammen med computeren.</p>
Musen virker ikke. Computeren reagerer ikke, når jeg bruger musen.	<p>Kontrollér, at:</p> <ul style="list-style-type: none"> <li>• computeren er tændt.</li> <li>• musekablet ikke sidder løst i stikket på computeren.</li> <li>• musen er ren. Der er flere oplysninger i afsnittet "Rengøring af musen" på side 31.</li> </ul> <p>Hvis du ikke kan løse problemet, skal computeren efterses. Der er en oversigt over relevante telefonnumre i de sikkerhedsforskrifter og garantioplysninger, der leveres sammen med computeren.</p>
Styresystemet starter ikke.	<p>Kontrollér, at:</p> <ul style="list-style-type: none"> <li>• der ikke sidder en diskette i diskettedrevet.</li> <li>• startsekvensen indeholder den enhed, hvor styresystemet findes. Styresystemet plejer at være placeret på harddisken. Der er flere oplysninger i afsnittet "Valg af startenhed" på side 23.</li> </ul> <p>Hvis du ikke kan løse problemet, skal computeren efterses. Der er en oversigt over relevante telefonnumre i de sikkerhedsforskrifter og garantioplysninger, der leveres sammen med computeren.</p>
Computeren bipper flere gange, før styresystemet starter.	<p>Undersøg, om én af tasterne sidder fast.</p> <p>Hvis du ikke kan løse problemet, skal computeren efterses. Der er en oversigt over relevante telefonnumre i de sikkerhedsforskrifter og garantioplysninger, der leveres sammen med computeren.</p>

## Fejlfindingsprogrammer

Du kan bruge fejlfindingsprogrammer til at teste computerens hardwarekomponenter og til at rapportere styresystemindstillinger, som kan være årsag til hardwarefejl. Der er forudinstalleret to fejlfindingsprogrammer, som kan hjælpe dig med at foretage fejlfinding på computeren:

- PC-Doctor til Windows (bruges til fejlfinding af problemer under afvikling af Windows-styresystemet)
- PC-Doctor til DOS eller PC-Doctor til Windows PE, afhængig af maskintype og model (bruges, hvis Windows-styresystemet ikke kan starte)

### Bemærkninger:

1. Du kan hente den nyeste version af fejlfindingsprogrammerne PC-Doctor til Windows eller PC-Doctor til DOS på webadressen <http://www.lenovo.com/support>. Angiv maskintype i feltet **Use Quick Path**, og klik på **Go** for at finde de filer, der kan overføres, og som passer til netop din computer.

2. Hvis du ikke selv kan isolere og løse problemet ved at udføre den relevante udgave af PC-Doctor, skal du klikke på knappen Save på skærmbilledet PC-Doctor-log-file. Du skal bruge alle de problemrelaterede logfiler, når du taler med en Lenovo-tekniker.

## PC-Doctor til Windows

PC-Doctor til Windows er et fejlfindingsprogram, som fungerer via styresystemet Windows. Med dette fejlfindingsprogram kan du få vist symptomer og løsninger på computerproblemer, få adgang til Lenovos fejlfindingscenter, opdatere systemstyreprogrammer og gennemgå systemoplysninger.

Gør følgende for at udføre PC-Doctor til Windows: Klik på Start på Windows-skrivebordet, markér **Alle programmer, PC-Doctor til Windows**, og klik på **PC-Doctor til Windows**. Følg vejledningen på skærmen. Læs hjælpen i PC-Doctor til Windows for at få flere oplysninger om, hvordan du udfører programmet.

Hvis du stadig har mistanke om, at der er et problem, efter du har gennemført PC-Doctor til Windows uden fejl, skal du bruge PC-Doctor til DOS eller PC-Doctor til Windows PE til at hjælpe dig med fejlfindingen.

## PC-Doctor til DOS

Afhængig af din maskintype og model er PC-Doctor til DOS eller PC-Doctor til Windows PE installeret på din Lenovo-computer. Fejlfindingsprogrammet PC-Doctor til DOS er en del af Rescue and Recovery-arbejdsområdet, og det udføres uafhængigt af styresystemet Windows. Brug PC-Doctor til DOS, hvis du ikke kan starte Windows-styresystemet, eller hvis PC-Doctor til Windows ikke har kunnet isolere et muligt problem. Du kan udføre PC-Doctor til DOS fra et CD-fejlfindingsimage eller fra fejlfindingsdisketter, som du selv opretter. Du kan også udføre PC-Doctor til DOS fra Rescue and Recovery-arbejdsområdet.

**Bemærk:** Husk at oprette et CD-fejlfindingsimage eller fejlfindingsdisketter, så du har dem, hvis du ikke kan udføre PC-Doctor til DOS fra Rescue and Recovery-arbejdsområdet.

### Opret CD-fejlfindingsimage

Du opretter et CD-fejlfindingsimage ved at overføre et CD-image af fejlfindingsprogrammet til en start-CD fra <http://www.lenovo.com/support>. Når du har overført imaget, kan du oprette CD'en ved hjælp af et CD-brænder-program.

Læs afsnittet "Opret fejlfindingsdisketter", hvis computeren ikke har en CD-brænder, eller hvis du ikke har adgang til internettet.

### Opret fejlfindingsdisketter

Du opretter fejlfindingsdisketter ved at overføre fejlfindingsprogrammet PC-Doctor til DOS fra webadressen <http://www.lenovo.com/support/> til to tomme, formaterede disketter.

Hvis du ikke har adgang til internettet, kan du gøre følgende for at oprette fejlfindingsdisketter:

**Bemærk:** Du skal have et diskettedrev på computeren eller et USB-diskettedrev for at kunne bruge denne fremgangsmåde.

1. Afslut styresystemet, og sluk for computeren.
2. Hvis du bruger et USB-diskettedrev, skal du slutte det til computeren.

3. Tryk på F11 flere gange, mens du tænder for computeren.
4. Slip F11, når du hører bip, eller når skærbilledet med logoet vises. Rescue and Recovery-arbejdsområdet starter.

**Bemærk:** På visse modeller skal du trykke på Esc for at få adgang til Rescue and Recovery.

5. Vælg **Opret fejlfindingsdiske** i Rescue and Recovery-arbejdsområdet.
6. Følg vejledningen på skærmen.
7. Indsæt en tom, formateret diskette i diskettedrevet, når du bliver bedt om det, og følg vejledningen på skærmen.
8. Når proceduren er udført, skal du tage disketten ud og klikke på **Afslut**.
9. Indsæt en anden tom, formateret diskette i diskettedrevet, og følg vejledningen på skærmen.
10. Når proceduren er udført, skal du tage disketten ud og klikke på **Afslut**.

### Udfør fejlfinding fra en CD eller fra disketter

Gør følgende for at udføre fejlfinding fra det CD-fejlfindingsimage eller de fejlfindingsdisketter, du har oprettet:

1. Kontrollér, at computeren er slukket.
2. Hvis du udfører fejlfinding fra disketter via et USB-diskettedrev, skal du tilslutte USB-enheden.
3. Indsæt CD'en i det optiske drev, eller indsæt den første fejlfindingsdiskette i diskettedrevet.
4. Genstart computeren.

**Bemærk:** Hvis fejlfindingsprogrammet ikke starter, er det optiske drev eller diskettedrevet ikke angivet som startenhed. Der er oplysninger om, hvordan du vælger eller ændrer startenhed, i "Valg af startenhed" på side 23.

5. Fejlfindingsprogrammet starter. Følg vejledningen på skærmen.

**Bemærk:** Hvis du udfører fejlfindingsprogrammet fra en diskette, skal du tage den første diskette ud af drevet og indsætte den næste, når du bliver bedt om det.

6. Fjern disketten fra diskettedrevet eller CD'en fra CD-drevet, når programmet er udført.
7. Vælg den test, du vil udføre. Tryk på F1 for at få mere hjælp.

### Udfør fejlfinding fra Rescue and Recovery-arbejdsområdet

Gør følgende for at udføre fejlfinding fra Rescue and Recovery-arbejdsområdet:

**Bemærk:** Hvis du ikke har oprettet et CD-fejlfindingsimage eller fejlfindingsdisketter, kan du udføre programmet PC-Doctor til DOS fra Rescue and Recovery-arbejdsområdet.

1. Afslut styresystemet, og sluk for computeren.
2. Tryk på F11 flere gange, mens du tænder for computeren.
3. Slip F11, når du hører bip, eller når skærbilledet med logoet vises. Rescue and Recovery-arbejdsområdet starter.

**Bemærk:** På visse modeller skal du trykke på Esc for at få adgang til Rescue and Recovery.

4. Vælg **Fejlfind hardware** i Rescue and Recovery-arbejdsområdet.

5. Følg instruktionerne på skærmen. Computeren starter igen.
6. Når computeren genstarter, åbnes fejlfindingsprogrammet automatisk. Vælg den test, du vil udføre. Tryk på F1 for at få mere hjælp.

## PC-Doctor til Windows PE

Afhængig af din maskintype og model er PC-Doctor til DOS eller PC-Doctor til Windows PE installeret på din Lenovo-computer. Fejlfindingsprogrammet PC-Doctor til Windows PE er en del af Rescue and Recovery-arbejdsområdet. Brug PC-Doctor til Windows PE, hvis du ikke kan starte Windows-styresystemet, eller hvis PC-Doctor til Windows ikke har kunnet isolere et muligt problem.

### Udfør fejlfinding fra Rescue and Recovery-arbejdsområdet

Du kan udføre fejlfindingsprogrammet PC-Doctor til Windows PE fra Rescue and Recovery-arbejdsområdet. Gør følgende for at udføre fejlfinding fra Rescue and Recovery-arbejdsområdet:

1. Afslut styresystemet, og sluk for computeren.
2. Tryk på F11 flere gange, mens du tænder for computeren.
3. Slip F11, når du hører bip, eller når skærbilledet med logoet vises. Rescue and Recovery-arbejdsområdet starter.
4. Vælg **Fejlfind hardware** i Rescue and Recovery-arbejdsområdet.
5. Fejlfindingsprogrammet starter automatisk. Vælg den test, du vil udføre. Tryk på F1 for at få mere hjælp.
6. Følg vejledningen på skærmen.

**Bemærk:** Genopretningsmediet inkluderer PC-Doctor til Windows PE. Der er flere oplysninger af genopretningsmedier i afsnittet "Oprettelse og brug af genopretningsmedier" på side 38.

---

## Rengøring af musen

Dette afsnit indeholder oplysninger om, hvordan du rengør en optisk eller en ikke-optisk mus.

### Optisk mus

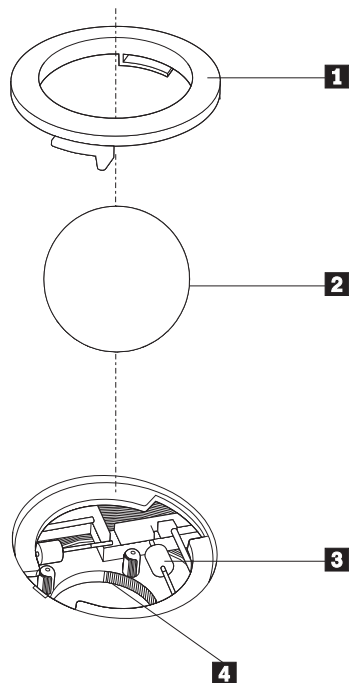
En optisk mus bruger en lysdiode (LED) og en optisk føler til at flytte markøren. Hvis pilmarkøren på skærmen ikke bevæger sig, når du bevæger den optiske musen, kan det være nødvendigt at rengøre musen. Sådan rengør du den optiske mus:

1. Sluk for computeren.
2. Tag musekablet ud af stikket på computeren.
3. Vend musen om, så du kan se linsen.
  - a. Hvis linsen er beskidt, skal du forsigtigt rengøre området med en almindelig vatpind.
  - b. Hvis der er smuds på linsen, skal du forsigtigt puste smudset væk fra området.
4. Kontrollér den overflade, du bruger musen på. Hvis der er et detaljeret billede eller mønster, der hvor du bruger musen, kan det være svært for den digitale signalprocessor (DSP) at afgøre ændringer i museplaceringen.
5. Slut musekablet til computeren igen.
6. Tænd for computeren igen.

## Ikke-optisk mus

Den ikke-optiske mus bruger en kugle til at flytte markøren. Hvis pilmarkøren på skærmen ikke bevæger sig, når du bevæger musen, kan det være nødvendigt at rengøre musen. Sådan rengør du den ikke-optiske mus:

**Bemærk:** Følgende illustration kan være forskellig fra din mus.



- 1** Holdering
- 2** Kugle
- 3** Plasticvalser
- 4** Kuglerum

Sådan rengør du en mus med en kugle:

1. Sluk for computeren.
2. Tag musekablet ud af stikket på computeren.
3. Vend musen om. Drej holderingen **1** til den ulåste position for at fjerne kuglen.
4. Placér hånden over holderingen og kuglen **2**, vend herefter musen om, så den rigtige side vender op, og så holderingen og kuglen falder ned i din hånd.
5. Vask kuglen i varmt sæbevand, og tør den grundigt med en ren klud.
6. Pust forsigtigt luft ind i kuglerummet **4** for at fjerne støv og fnug.
7. Fjern evt. skidt på plasticvalserne **3** i kuglerummet. Dette skidt vises normalt som en stribe på midten af valserne.
8. Hvis valserne er beskidte, skal du rense dem med en vatpind, der er dyppet i isopropyl-alkohol. Drej valserne med fingeren, og rengør dem, indtil al skidt er væk. Kontrollér, at valserne stadigvæk sidder midt i kanalerne, når du har rengjort dem.
9. Fjern evt. fibre fra valserne. Disse fibre kan stamme fra vatpinden.



10. Montér kuglen og holderingen igen. Drej holderingen, så den låser.
11. Slut musekablet til computeren igen.
12. Tænd for computeren igen.



---

## Kapitel 8. Retablering af programmer

Dette kapitel beskriver de retableringsmuligheder, der leveres af Lenovo. Kapitlet beskriver, hvordan og hvornår du skal bruge følgende retableringsmetoder:

- Oprettelse og brug af produktretableringsdiske
- Sikkerhedskopierings- og retableringsfunktioner
- Brug af Rescue and Recovery-arbejdsområdet
- Oprettelse og brug af genopretningsmedier
- Oprettelse og brug af en reparationsdiskette
- Retablering eller installation af styreprogrammer
- Angivelse af en genopretningsenhed i startsekvensen
- Løsning af retableringsproblemer

Der er flere oplysninger om Rescue and Recovery-programmet fra Lenovo i Access-hjælpen på systemet. Der er flere oplysninger om, hvordan du får adgang til onlinehjælpen, i "Access-hjælp" på side 44.

**Bemærk:** Du kan vælge mellem forskellige metoder, når du overvejer, hvordan du skal retablere programmer i tilfælde af et software- eller hardwarerelateret problem. Nogle metoder afhænger af den type styresystem, du har.

---

### Oprettelse og brug af produktretableringsdiske

Hvis computeren har en CD- eller DVD-brænder, kan du oprette et sæt produktretableringsdiske, som du kan bruge til at retablere harddiskens oprindelige indhold, som det så ud ved leveringen. Produktretableringsdiske er nyttige, hvis du overfører computeren til et andet område, sælger computeren, genbruger computeren eller som en sidste udvej genopretter computeren til en fungerende tilstand, efter at du har prøvet alle andre retableringsmetoder. Det er vigtigt at oprette et sæt produktretableringsdiske så hurtigt som muligt som sikkerhedsforanstaltning.

**Bemærk:** Dine retableringsmuligheder med produktretableringsdiske afhænger af det styresystem, de er oprettet på. Du kan kun oprette et sæt produktretableringsdiske med Windows-licensen, så det er vigtigt, at du gemmer diskene et sikkert sted, når du har oprettet dem.

#### Gør følgende for at oprette produktretableringsdiske:

1. Åbn Start-menuen på Windows-skrivebordet, vælg **Alle programmer, Lenovo Care**, og klik på **Opret retableringsmedie**.
2. Følg vejledningen på skærmen.

Følgende afsnit beskriver, hvordan produktretableringsdiske bruges på forskellige styresystemer:

- Windows XP: Brug produktretableringsdiske til at retablere det oprindelige indhold på din computer, udføre en tilpasset retablering af oprindeligt indhold eller udføre andre genoprettelsesfunktioner, f.eks. genoprettelse af individuelle filer.
- Windows Vista: Brug produktretableringsdiske til kun at retablere det oprindelige indhold.

Hvis du bruger produktretableringsdiske i Windows XP, har du mulighed for at åbne Rescue And Recovery-arbejdsområdet og vælge mellem forskellige genopretelsesfunktioner. Hvis du bruger produktretableringsdiske i Windows Vista, bliver du bedt om at indsætte dine produktretableringsdiske, hvorefter du bliver ført gennem processen til retablering af det oprindelige indhold.

#### **Gør følgende for at bruge produktretableringsdiskene under Windows XP:**

**Advarsel:** Alle filer, der aktuelt findes på harddisken, bliver slettet og erstattet af det oprindelige indhold, når du retablerer indholdet fra produktretableringsdiskene. Under retableringen får du mulighed for at gemme en eller flere filer på harddisken til andre medier, før data slettes.

1. Indsæt produktretableringsdisk 1 i CD- eller DVD-drevet.
2. Genstart computeren.
3. Efter et kort øjeblik åbnes Rescue and Recovery-arbejdsområdet.

**Bemærk:** Hvis Rescue and Recovery-arbejdsområdet ikke åbnes, er startenheden (CD- eller DVD-drevet) måske ikke angivet korrekt i BIOS-startsekvensen. Der er flere oplysninger i afsnittet "Angivelse af en genopretningsenhed i startsekvensen" på side 41.

4. Klik på **Retablér systemet** på Rescue and Recovery-menuen.
5. Følg vejledningen på skærmen. Indsæt den korrekte produktretableringsdisk, når du bliver bedt om det.

**Bemærk:** Når du har retableret harddisken til det oprindelige indhold, skal du muligvis geninstallere nogle programmer og styreprogrammer. Der er flere oplysninger i "Brug af Rescue and Recovery-arbejdsområdet" på side 37.

#### **Gør følgende for at bruge produktretableringsdiskene under Windows Vista:**

**Advarsel:** Alle filer, der aktuelt findes på harddisken, bliver slettet og erstattet af det oprindelige indhold, når du retablerer indholdet fra produktretableringsdiskene.

1. Indsæt produktretableringsdisk 1 i CD- eller DVD-drevet.
2. Genstart computeren.
3. Følg vejledningen på skærmen. Indsæt den korrekte produktretableringsdisk, når du bliver bedt om det.

**Bemærk:** Når du har retableret harddisken til det oprindelige indhold, skal du muligvis geninstallere nogle programmer og styreprogrammer. Der er flere oplysninger i "Brug af Rescue and Recovery-arbejdsområdet" på side 37.

---

## **Sikkerhedskopierings- og retableringsfunktioner**

Ved hjælp af programmet Rescue and Recovery kan du sikkerhedskopiere hele harddiskens indhold, herunder styresystem, datafiler, programmer og personlige indstillinger. Du kan angive, hvor programmet Rescue and Recovery skal placere sikkerhedskopien:

- I et beskyttet område på harddisken
- På en ekstra harddisk i computeren
- På en eksternt tilsluttet USB-harddisk

- På et netværksdrev
- På CD'er eller DVD'er. Denne mulighed kræver en CD- eller DVD-brænder.

Når du har sikkerhedskopieret harddisken, kan du retablere hele indholdet af harddisken, vælge kun at retablere udvalgte filer eller kun retablere Windows-styresystemet og -programmer.

#### **Gør følgende for at udføre en sikkerhedskopiering med programmet Rescue and Recovery:**

1. Åbn menuen Start på Windows-skrivebordet, markér **Alle programmer**, klik på **Lenovo Care**, og klik herefter på **Rescue and Recovery**. Programmet Rescue and Recovery starter.
2. Klik på **Sikkerhedskopiér harddisken** i hovedvinduet i Rescue and Recovery for at sikkerhedskopiere.
3. Følg vejledningen på skærmen.

#### **Gør følgende for at udføre en retablering med programmet Rescue and Recovery:**

1. Åbn menuen Start på Windows-skrivebordet, markér **Alle programmer**, klik på **Lenovo Care**, og klik herefter på **Rescue and Recovery**. Programmet Rescue and Recovery starter.
2. Klik på ikonen **Retablér systemet fra en sikkerhedskopi** i hovedvinduet i Rescue and Recovery.
3. Følg vejledningen på skærmen.

Der er flere oplysninger om retablering via Rescue and Recovery-arbejdsområdet i "Brug af Rescue and Recovery-arbejdsområdet".

---

## **Brug af Rescue and Recovery-arbejdsområdet**

Rescue and Recovery-arbejdsområdet er et miljø, som arbejder uafhængigt af Windows, og som er skjult for Windows. Da Rescue and Recovery-arbejdsområdet er skjult, er det beskyttet mod de fleste typer virusangreb, og det er et sikkert sted at udføre genopretnings- og retableringsfunktioner fra, som måske ikke er mulige i Windows. Du kan udføre denne type retableringer fra Rescue and Recovery-arbejdsområdet:

- **Genopret filer fra harddisken eller fra en sikkerhedskopi:** Ved hjælp af Rescue and Recovery-arbejdsområdet kan du finde filer på harddisken og overføre dem til et netværksdrev eller et andet lagermedie, der kan skrives til, f.eks. en USB-harddisk eller en diskette. Denne løsning er tilgængelig, selv om du ikke har sikkerhedskopieret dine filer, eller hvis der er sket ændringer, siden du har taget den sidste sikkerhedskopi. Du kan også genoprette individuelle filer fra en Rescue and Recovery-sikkerhedskopi på den lokale harddisk, en USB-enhed eller et netværksdrev.
- **Retablér harddisken fra en Rescue and Recovery-sikkerhedskopi:** Når du udfører en sikkerhedskopiering vha. programmet Rescue and Recovery, kan du udføre retableringer fra Rescue and Recovery-arbejdsområdet, selv om du ikke kan starte Windows.
- **Retablér harddisken til det oprindelige indhold:** Ved hjælp af Rescue and Recovery-arbejdsområdet kan du retablere hele harddiskens oprindelige indhold. Hvis du har flere afsnit på harddisken, har du mulighed for at retablere det oprindelige indhold og placere det på C-afsnittet, uden at de andre afsnit berø-

res. Da Rescue and Recovery-arbejdsområdet fungerer uafhængigt af Windows, kan du retablere det oprindelige indhold, selv om du ikke kan starte Windows.

#### **Bemærkninger:**

1. Metoden til retablering af det oprindelige indhold afhænger af dit styresystem. Hvis du bruger Windows XP, kan du retablere det oprindelige indhold ved at åbne Rescue And Recovery-arbejdsområdet ved at trykke på F11, ved at bruge genopretningsmedier eller ved at bruge produktretableringsdiske. Hvis du bruger Windows Vista, kan du retablere det oprindelige indhold ved at åbne Rescue And Recovery-arbejdsområdet ved at trykke på F11 eller ved at bruge produktretableringsdiske.
2. Alle filer på harddiskens primære afsnit (normalt C-drevet) bliver slettet, når du retablerer harddisken fra en Rescue and Recovery-sikkerhedskopi eller retablerer til harddiskens oprindelige indhold. Hvis det er muligt, skal du tage kopier af vigtige filer. Hvis du ikke kan starte Windows, kan du bruge funktionen Genopret filer i Rescue and Recovery-arbejdsområdet til at kopiere filer fra harddisken til andre lagermedier.

#### **Gør følgende for at starte Rescue and Recovery-arbejdsområdet:**

1. Sluk for computeren.
2. Genstart computeren.
3. Tryk på F11-tasten flere gange.
4. Slip F11, når du hører bip, eller når skærbilledet med logoet vises.
5. Hvis du har angivet et Rescue and Recovery-kodeord, skal du indtaste det, når du bliver bedt om det. Rescue and Recovery-arbejdsområdet vises efter et kort øjeblik.

**Bemærk:** Læs "Løsning af retableringsproblemer" på side 41, hvis Rescue and Recovery-arbejdsområdet ikke starter.

6. Gør et af følgende:
  - Klik på **Genopret filer**, og følg vejledningen på skærmen for at genoprette filer fra harddisken eller fra en sikkerhedskopi.
  - Klik på **Retablér systemet**, og følg vejledningen på skærmen for at retablere harddisken fra en Rescue and Recovery-sikkerhedskopi eller retablere harddiskens oprindelige indhold.
  - Klik på **Hjælp** for at få oplysninger om andre faciliteter i Rescue and Recovery-arbejdsområdet.

#### **Bemærkninger:**

1. Når du har retableret harddisken til det oprindelige indhold, skal du muligvis geninstallere styreprogrammerne til visse enheder. Læs "Retablering eller installation af styreprogrammer" på side 40.
2. Visse computere leveres med Microsoft Office eller Microsoft Works forudinstalleret. Hvis du skal retablere eller geninstallere Microsoft Office eller Microsoft Works, skal du bruge *Microsoft Office-CD'en* eller *Microsoft Works-CD'en*. Disse CD'er leveres kun sammen med computere, hvor Microsoft Office eller Microsoft Works er forudinstalleret.

---

## **Oprettelse og brug af genopretningsmedier**

Ved hjælp af genopretningsmedier som f.eks. en CD eller en USB-harddisk kan du retablere fra fejl, som forhindrer adgang til Rescue and Recovery-arbejdsområdet på harddisken.

**Bemærk:** Dine retableringsmuligheder med genopretningsmediet afhænger af styresystemet. Genopretningsdisken kan startes i alle typer CD- og DVD-drev. Genopretningsmediet indeholder også et PC-Doctor-fejlfindingsprogram, som giver dig mulighed for at udføre fejlfinding fra genopretningsmediet.

**Gør følgende for at oprette genopretningsmedier:**

1. Åbn menuen Start på Windows-skrivebordet, markér **Alle programmer**, markér **Lenovo Care** og klik på **Opret retableringsmedie**.
2. Markér den type genopretningsmedie, du vil oprette, i området **Genopretningsmedier**. Du kan oprette et genopretningsmedie ved hjælp af en CD, en USB-harddisk eller en sekundær intern harddisk.
3. Klik på **OK**.
4. Følg vejledningen på skærmen.

Følgende oversigt beskriver, hvordan produktretableringsdiske bruges på forskellige styresystemer:

- Windows XP: Brug produktretableringsdiske til at retablere det oprindelige indhold på din computer, udføre en tilpasset retablering af oprindeligt indhold eller udføre andre genoprettelsesfunktioner, f.eks. genoprettelse af individuelle filer.
- Windows Vista: Brug genopretningsmedier til alle typer retableringsfunktioner, bortset fra retablering af det oprindelige indhold og tilpasset retablering.

**Gør følgende for at bruge genopretningsmedier:**

- Indsæt genopretningsdisken, hvis genopretningsmediet er CD'er eller DVD'er, og genstart computeren.
- Hvis genopretningsmediet er en USB-harddisk, skal du slutte USB-harddisken til et af computerens USB-stik, og herefter tænde for computeren.
- Hvis du bruger en sekundær intern harddisk, skal du indstille startsekvensen til at starte fra dette drev.

Når genopretningsmediet starter, åbnes arbejdsområdet til Rescue and Recovery-programmet. Der er hjælp til de forskellige faciliteter i Rescue and Recovery-arbejdsområdet. Hvis genopretningsmediet ikke starter, er genopretningsenheden (CD-drevet, DVD-drevet eller USB-enheden) måske ikke angivet korrekt i BIOS-startsekvensen. Der er flere oplysninger i afsnittet "Angivelse af en genopretningsenhed i startsekvensen" på side 41.

---

## Oprettelse og brug af en reparationsdiskette

Hvis du ikke kan få adgang til Rescue and Recovery-arbejdsområdet eller til Windows, skal du bruge en reparationsdiskette til at reparere Rescue and Recovery-arbejdsområdet eller til at reparere den fil, der er nødvendig for at kunne starte Windows. Det er vigtigt at oprette en reparationsdiskette så hurtigt som muligt og gemme den et sikkert sted.

**Gør følgende for at oprette en reparationsdiskette:**

1. Start computeren og styresystemet.
2. Åbn en internetbrowser og gå til følgende webadresse:

<http://www.lenovo.com/think/support/site.wss/document.do?lndocid=MIGR-54483>

3. Sæt en diskette i diskettedrev A. Alle data på disketten bliver slettet, og disketten bliver formateret.
4. Dobbeltklik på det relevante filnavn. Disketten oprettes.
5. Tag disketten ud, og skriv reparationsdiskette på den.

**Gør følgende for at bruge reparationsdisketten:**

1. Afslut styresystemet, og sluk for computeren.
2. Sæt reparationsdisketten i drev A.
3. Tænd for computeren, og følg vejledningen på skærmen.

**Bemærk:** Hvis reparationen afsluttes uden fejl, kan du få adgang til Rescue and Recovery-arbejdsområdet ved at trykke gentagne gange på F11, mens du genstarter computeren. Slip F11, når du hører bip, eller når skærmbilledet med logoet vises. Der er også adgang til Windows, når reparationen er afsluttet.

Hvis der vises en fejlmeddelelse under reparationen, og reparationen ikke kan afsluttes, er der måske problemer med det afsnit, der indeholder Rescue and Recovery-arbejdsområdet. Brug genopretningsmediet til at få adgang til Rescue and Recovery-arbejdsområdet. Der er flere oplysninger om oprettelse og brug af genopretningsmedier i "Oprettelse og brug af genopretningsmedier" på side 38.

---

## Retablering eller installation af styreprogrammer

Styresystemet skal være installeret på computeren, før du kan retablere eller installere styreprogrammer. Kontrollér, at du har dokumentation og programmedier til enheden.

Styreprogrammer til fabriksinstallerede enheder findes på harddisken i folderen SWTOOLS\drivers. De andre styreprogrammer findes på det programmedie, der leveres med de forskellige enheder.

De nyeste styreprogrammer til de fabriksinstallerede enheder findes også på internettet på adressen <http://www.lenovo.com/think/support/>.

**Gør følgende for at installere et styreprogram til en forudinstalleret enhed igen:**

1. Start computeren og styresystemet.
2. Brug Windows Stifinder eller Denne computer til at få vist biblioteksstrukturen på harddisken.
3. Åbn folderen C:\SWTOOLS.
4. Åbn folderen DRIVERS. Denne folder indeholder flere underfoldere, som har navn efter de forskellige enheder, der er installeret i computeren, f.eks. AUDIO eller VIDEO.
5. Åbn den relevante underfolder.
6. Brug en af følgende metoder til at geninstallere styreprogrammet:
  - Find filen README.TXT eller en anden fil af filtypen .TXT i underfolderen. Filen har måske navn efter styresystemet, f.eks. WIN98.TXT. Denne tekstfil indeholder oplysninger om, hvordan du installerer styreprogrammet igen.
  - Hvis underfolderen indeholder en fil med filtypen .INF, kan du bruge programmet Tilføj ny hardware i Kontrolpanel til at geninstallere styreprogrammet. Ikke alle styreprogrammer kan geninstalleres vha. dette program. Klik på knappen **Har diskette/CD** og **Gennemse** i programmet Tilføj ny hard-



ware, når du bliver bedt om at angive det styreprogram, du vil installere. Vælg herefter det korrekte styreprogram fra enhedsfolderen.

- Find filen SETUP.EXE i underfolderen. Dobbeltklik på **SETUP.EXE**. og følg vejledningen på skærmen.

---

## Angivelse af en genopretningsenhed i startsekvensen

Du skal ændre startsekvensen i BIOS-konfigurationsprogrammet, før du kan starte Rescue and Recovery-programmet fra en CD, DVD, USB-harddisk eller en ekstern enhed.

Gør følgende for at få vist eller ændre startsekvensen:

1. Tryk på F1-tasten flere gange, mens du tænder for computeren.
2. Slip F1-tasten igen, når skærbilledet med logoet vises, eller når du hører en række bip.
3. Indtast det nuværende kodeord, hvis du bliver bedt om det.
4. Brug den højre piltast til at vælge **Startup** på hovedmenuen i Setup Utility.
5. Tilpas startsekvensen, så den passer til dine krav.
6. Tryk to gange på Esc-tasten for at gå til afslutningsmenuen i Setup Utility.
7. Brug pil ned-tasten til at vælge Save and exit the Setup Utility, og tryk derefter på Enter.
8. Tryk på Enter, når vinduet Setup Confirmation vises.
9. Computeren starter igen.

**Bemærk:** Hvis du bruger en ekstern enhed, skal du slukke for computeren, før du tilslutter den eksterne enhed.

Der er flere oplysninger om Setup Utility i afsnittet Kapitel 5, "Brug af programmet Setup Utility", på side 21.

---

## Løsning af retableringsproblemer

Gør følgende, hvis du ikke kan få adgang til Rescue and Recovery-arbejdsområdet eller til Windows:

- Brug genopretningsmediet (en CD, DVD eller USB-harddisk) til at starte Rescue and Recovery-arbejdsområdet. Der er flere oplysninger i "Oprettelse og brug af genopretningsmedier" på side 38.
- Brug en reparationsdiskette til at reparere Rescue and Recovery-arbejdsområdet eller til at reparere den fil, der er nødvendig for at kunne starte Windows. Der er flere oplysninger i "Oprettelse og brug af en reparationsdiskette" på side 39.
- Brug et sæt produktretableringsdiske til at retablere harddisken til det oprindelige indhold. Læs "Oprettelse og brug af produktretableringsdiske" på side 35.

Det er vigtigt at oprette en reparationsdiskette, et genopretningsmedie og et sæt produktretableringsdiske så hurtigt som muligt og opbevare dem et sikkert sted.

Hvis du ikke kan få adgang til Rescue and Recovery-arbejdsområdet eller til Windows fra et genopretningsmedie, en reparationsdiskette eller et sæt produktretablerings-CD'er, er genopretningsenheden, CD-drevet, DVD-drevet eller USB-harddisken, måske ikke angivet som startenhed i BIOS-startsekvensen. Der er flere oplysninger i afsnittet "Angivelse af en genopretningsenhed i startsekvensen".



---

## Kapitel 9. Oplysninger, hjælp og service

Dette kapitel indeholder oplysninger om hjælp, service og teknisk assistance til produkter, der er fremstillet af Lenovo.

---

### Flere oplysninger

Dette afsnit beskriver, hvordan du får adgang til ressourcer, som du kan få brug for, når du benytter computeren.

#### Folder med onlinebøger

Bøgerne i folderen med onlinebøger indeholder oplysninger om klargøring og brug af computeren. Folderen er forudinstalleret på computeren, og du kan få vist bøgerne uden at have adgang til internettet. Ud over denne *Brugervejledning* er *Vejledning i installation og udskiftning af hardware* også tilgængelig i folderen med onlinebøger.

*Vejledning i installation og udskiftning af hardware* indeholder en trinvis vejledning i udskiftning af CRU'er (Customer Replacement Units) i computeren. CRU'er er computerdele, der kan opgraderes eller udskiftes af kunden.

Gør følgende for at få vist en bog: Åbn menuen Start på Windows-skrivebordet, markér **Alle programmer**, markér **Onlinebøger**, og klik på **Onlinebøger**. Dobbeltklik på bogen til din computer. Bøgerne findes også på Lenovos websted på adressen <http://www.lenovo.com>.

#### Bemærkninger:

1. Bøgerne er PDF-filer (Portable Document Format), og du skal bruge Adobe Acrobat Reader for at læse dem. Hvis programmet Adobe Acrobat Reader ikke er installeret på computeren, vises en meddelelse, når du prøver at åbne PDF-filen, og du får derefter vejledning i at installere Adobe Acrobat Reader.
2. Bøgerne på computeren findes på andre sprog på Lenovos supportwebsted på adressen <http://www.lenovo.com/support>.
3. Hvis du vil installere en anden sprogversion af Adobe Acrobat Reader end den, der blev leveret sammen med computeren, skal du besøge Adobes websted på <http://www.adobe.com> og overføre den version, du vil bruge.

#### Lenovo Care

Lenovo Care indeholder informationkilder og værktøjer, der er beregnet til at gøre det lettere og mere sikkert at bruge computeren.

Lenovo Care Productivity Center indeholder bl.a. følgende oplysninger om computeren:

- Programmet Rescue and Recovery
- Retablering af oprindeligt indhold
- Systemopdatering

**Bemærk:** Lenovo Care-teknologierne findes kun på udvalgte Lenovo-computere.

Gør følgende for at få adgang til programmet Lenovo Care Productivity Center: Åbn menuen Start på Windows-skrivebordet, markér **Alle programmer**, markér **Lenovo Care** og klik på **Productivity Center**.

## Access-hjælp

Access-hjælpen indeholder oplysninger om, hvordan du kommer i gang, om grundlæggende funktioner, tilpasning af indstillinger, beskyttelse af data, udvidelse og opgradering samt fejlfinding.

Gør følgende for at åbne Access-hjælpen: Åbn menuen Start på Windows-skrivebordet, markér **Alle programmer**, markér **Lenovo Care** og klik på **Access-hjælp**. Du bruger Access-hjælpen ved at vælge fanen Indhold eller Indeks eller ved at bruge fanen Søg til at finde et bestemt ord eller en bestemt vending.

## Sikkerhedsforskrifter og garantioplysninger

De sikkerhedsforskrifter og garantioplysninger, der leveres sammen med computeren, indeholder oplysninger om sikkerhed og garanti. Læs alle sikkerhedsforskrifterne, før du bruger dette produkt.

## Webstedet [www.lenovo.com](http://www.lenovo.com)

Lenovos websted ([www.lenovo.com](http://www.lenovo.com)) indeholder oplysninger og serviceydelser, du kan bruge i forbindelse med køb, opgradering og vedligeholdelse af computeren. Du kan hente de sidste nye oplysninger om din computer på Lenovos websted. Du har også disse muligheder fra webstedet [www.lenovo.com](http://www.lenovo.com):

- Køb:
  - Stationære og bærbare computere
  - Skærme
  - Projektorer
  - Opgraderinger og tilbehør
  - Specialtilbud.
- Køb ekstra serviceydelser, f.eks. hjælp til hardware, styresystemer, programmer, netværkskonfiguration og brugertilpassede installationer.
- Køb opgraderinger og udvidet hardwarereparation.
- Download de sidste nye styreprogrammer og programopdateringer til din computermodel.
- Få adgang til onlinebøger.
- Få adgang til Lenovo Servicebevis.
- Få adgang til fejlfindings- og supportoplysninger til din computermodel og andre understøttede produkter.
- Find telefonnummeret til service og support i dit land eller område.
- Find en serviceudbyder i nærheden.

---

## Hjælp og service

Dette afsnit indeholder oplysninger om, hvordan du får hjælp og service.

## Brug af dokumentationen og fejlfindingsprogrammerne

Læs Kapitel 7, "Fejlfinding og problemløsning", på side 27, hvis der opstår problemer med computeren. Afsnittet "Flere oplysninger" på side 43 indeholder oplysninger om, hvor du kan finde mere hjælp til at udføre fejlfinding på computeren.

Hvis du har mistanke om, at der er fejl i programmerne, skal du læse vejledningen til styresystemet eller programmet (inklusive README-filer).

De fleste computere leveres med fejlfindingsprogrammer, som du kan bruge til at identificere hardwareproblemer. Der er oplysninger om, hvordan du bruger fejlfindingsprogrammerne, i "Fejlfindingsprogrammer" på side 28.

Lenovo har sider på internettet, hvor du kan finde de sidste nye tekniske oplysninger og downloade styreprogrammer og opdateringer. Du finder disse sider på <http://www.lenovo.com/support/>. Følg vejledningen på webstedet.

## Telefonservice

I garantiperioden kan du få telefonisk hjælp og information hos kundesupportcentret.

Nedenstående serviceydelser tilbydes i garantiperioden:

- **Fejlfinding** - Der stilles uddannet personale til rådighed, der kan assistere ved fejlfinding i forbindelse med hardwareproblemer og finde frem til den nødvendige løsning af problemet.
- **Hardwarereparation** - Hvis et problem skyldes hardware, der er dækket af garanti, kan uddannede serviceteknikere yde service.
- **Tekniske ændringer** - Det kan ske, at der skal foretages ændringer, efter computeren er solgt. Lenovo eller forhandleren stiller tekniske ændringer, der gælder for din computers hardware, til rådighed.

Følgende dækkes ikke af garantien.

- Udskiftning eller anvendelse af dele, der ikke er fremstillet af eller på vegne af Lenovo, eller af dele, som Lenovo ikke stiller garanti for
- Identifikation af kilder til softwareproblemer
- Konfiguration af BIOS som en del af en installation eller opgradering
- Ændringer, tilpasninger eller opgraderinger af styreprogrammer
- Installation og vedligeholdelse af netværksstyresystemer
- Installation og vedligeholdelse af brugerprogrammer.

Sikkerhedsforskrifter og garantioplysninger, som leveres sammen med computeren, indeholder en fuldstændig forklaring af garantivilkårene. Gem kvitteringen som bevis på, at du er berettiget til garantiservice.

Du kan finde en liste med de service- og supporttelefonnumre, der er relevante for Danmark, på <http://www.lenovo.com/support/>. Klik på **Support phone list**, eller læs de sikkerhedsforskrifter og garantioplysninger, der leveres sammen med computeren.

**Bemærk:** Telefonnumre kan ændres uden forudgående varsel. Kontakt Lenovo-forhandleren, hvis der ikke er angivet et telefonnummer for det land eller område, som du bor i.

Hvis det er muligt, er det en god idé at sidde ved computeren, når du ringer. Sørg for at have følgende oplysninger parat:

- Maskintype og model
- Serienumre på hardwareprodukterne
- Beskrivelse af problemet
- Nøjagtig ordlyd af alle fejlmeddelelser
- Oplysninger om systemets hardware- og softwarekonfiguration

## Brug af andre serviceydelser

Hvis du rejser med computeren eller flytter den til et land, hvor din stationære eller bærbare computertype sælges, kan din computer være berettiget til Teknisk garanti og service, hvilket automatisk berettiger dig til at få garantiservice i garantiperioden. Servicen vil blive udført af serviceudbydere, som har autorisation til at udføre garantiservice.

Serviceniveauet afhænger af landet, og visse serviceydelser udbydes måske ikke i alle lande. Den verdensomspændende service leveres via den servicemåde, f.eks. deponering, indlevering eller reparation på stedet, som ydes i landet. Servicecentrene i visse lande kan måske ikke tilbyde service for alle modeller af en bestemt maskintype. I visse lande skal du måske betale vederlag, og der kan være begrænsninger på den service, der udbydes.

Du kan se, om din computer er berettiget til den verdensomspændende service, og du kan også få vist en oversigt over de lande, hvor denne service gives, når du besøger webstedet <http://www.lenovo.com/support/> og klikker på **Warranty**. Følg vejledningen på skærmen.

Du kan få teknisk hjælp til installation af eller spørgsmål til servicepakker til forudinstallerede Microsoft Windows-produkter på webstedet for Microsoft Product Support Services på adressen <http://support.microsoft.com/directory/>. Du kan også kontakte kundesupportcentret. Du skal måske betale for det.

## Køb af flere serviceydelser

Både i garantiperioden og efter dens udløb kan du købe ekstra serviceydelser, f.eks. hjælp til udstyr, styresystemer og programmer, netværkstilpasning og -konfiguration, udvidet hardwareservice samt skræddersyede installationer. Både service-tilbudene og navnene på de enkelte ydelser kan variere fra land til land og fra region til region. Der er flere oplysninger om disse serviceydelser på Lenovos web-adresse <http://www.lenovo.com>.

---

## Tillæg A. Manuelle modemkommandoer

Dette tillæg viser kommandoer, du kan bruge til at programmere modemmet.

Modemet accepterer kommandoer, når det er i kommandotilstand. Modemet er automatisk i kommandotilstand, indtil du ringer op til et nummer og opretter en forbindelse. Kommandoer kan sendes til modemmet fra en pc, der bruger et kommunikationsprogram, eller fra en terminal.

Alle kommandoer, der sendes til modemmet, skal starte med **AT**, og du afslutter dem ved at trykke på **ENTER**. Du kan skrive kommandoerne med store eller små bogstaver, men ikke med en blanding af store og små bogstaver. Du kan indsætte mellemrum mellem kommandoerne, så kommandolinjen bliver nemmere at læse. Hvis du ikke angiver en parameter til en kommando, der kræver en, svarer til at angive parameteren **0**.

Eksempel:

**ATH [ENTER]**

---

### Grundlæggende AT-kommandoer

I følgende tabeller, skrives standardværdierne med **fed skrift**.

Kommando		Funktion
A		Manuelt svar på indgående opkald.
A/		Gentag sidst udførte kommando. Du må <b>ikke</b> sætte AT foran A/ eller trykke på ENTER.
D_		<b>0 - 9, A-D, # og *</b>
	L	Ring til sidste nummer
	P	Pulsopkald
		<b>Bemærk: Pulsopkald kan ikke anvendes i Australien, New Zealand, Norge og Sydafrika.</b>
	T	<b>Toneopkald</b>
	W	Vent på anden opkaldstone
	,	Pause
	@	Vent i fem sekunder
	!	Blink
	;	Vend tilbage til kommandotilstand efter opkald
DS=n		Drej et af de fire telefonnumre (n = 0 - 3), der er gemt i modemets ikkeflygtige hukommelse.
E_	E0	Kommandoer vises ikke
	E1	<b>Kommandoer vises</b>
+++		Escape-tegn - Skift fra datatilstand til kommandotilstand (T.I.E.S.-kommando)

Kommando		Funktion
H_	H0	Tving modemmet til at lægge på
	H1	Tving modemmet til at forblive aktivt <b>Bemærk: H1-kommandoen kan ikke anvendes i Italien</b>
I_	I0	Vis produkt-id
	I1	Test kontrolsum for fabriks-ROM
	I2	Test intern hukommelse
	I3	Firmware-id
	I4	Reserveret id
L_	L0	Lav lydstyrke
	L1	<b>Lav lydstyrke</b>
	L2	Medium lydstyrke
	L3	Høj lydstyrke
M_	M0	Intern højtaler slukket
	M1	<b>Intern højtaler tændt, indtil indgående signal er registreret</b>
	M2	Intern højtaler er altid tændt
	M3	Intern højtaler tændt, indtil indgående signal er registreret, og slukket, når der ringes
N_		Kun inkluderet af kompatibilitetsgrunde. Ingen effekt
O_	O0	Vend tilbage til datatilstand
	O1	Vend tilbage til datatilstand, og start en udligningsforhandling
P		<b>Angiv pulsopkald som standard</b>
Q_	Q0	Modem sender svar
Sr?		Læs og vis værdien i registret r.
Sr=n		Sæt register r til værdien n (n = 0 - 255).
T		<b>Angiv toneopkald som standard</b>
V_	V0	<b>Numeriske svar</b>
	V1	<b>Ordsvar</b>
W_	W0	<b>Rapportér kun DTE-hastighed</b>
	W1	Rapportér linjehastighed, fejlrettelsesprotokol og DTE-hastighed.
	W2	Rapportér kun DCE-hastighed
X_	X0	Hayes Smartmodem 300-kompatible svar/ blindt opkald
	X1	Samme som X0 samt alle CONNECT-svar/ blindt opkald
	X2	Samme som X1 samt registrering af opkaldstone
	X3	Samme som X1 samt registrering af optaget- signal/blindt opkald



Kommando		Funktion
	X4	Registrering af alle svar, opkaldstone og <b>optaget-signal</b>
Z_	Z0	Nulstil og genindlæs den aktive profil 0
	Z1	Nulstil og genindlæs den aktive profil 1

## Udvidede AT-kommandoer

Kommando		Funktion
&C_	&C0	Gennemtving høj registrering af indgående signal (ON)
	&C1	<b>Aktivér indgående signal, når eksternt signal er tilstede</b>
&D_	&D0	<b>Modem ignorerer DTR-signalet</b>
	&D1	Modem vender tilbage til kommandotilstand efter DTR-skift
	&D2	<b>Modem lægger på, og vender tilbage til kommandotilstand efter DTR-skift</b>
	&D3	Nulstiller modem efter DTR-skift
&F_	&F	Genindlæs fabriksindstillinger
&G_	&G0	<b>Beskyttelsestone deaktiveret</b>
	&G1	Beskyttelsestone deaktiveret
	&G2	1800 Hz beskyttelsestone
&K_	&K0	Deaktivér styring af datastrøm
	&K3	<b>Aktivér RTS/CTS hardwarestyring af datastrøm</b>
	&K4	Aktivér XON/XOFF-programstyring af datastrøm
	&K5	Aktivér transparent XON/XOFF-styring af datastrøm
	&K6	Aktivér RTS/CTS- og XON/XOFF-styring af datastrøm
&M_	&M0	Asynkron drift
&P_	&P0	<b>Amerikansk indstilling til forholdet i brug/lagt på</b>
	&P1	Britisk og kinesisk (Hong Kong S.A.R.) indstilling til forholdet i brug/lagt på
	&P2	Samme som &P0, men med 20 puls pr. minut
	&P3	Samme som &P1, men med 20 puls pr. minut
&R_	&R0	Reserveret
	&R1	<b>CTS fungerer efter krav til styring af datastrøm</b>
&S_	&S0	<b>Gennemtving højt DSR-signal (ON)</b>
	&S1	DSR deaktiveret i kommandotilstand, aktiveret i onlinetilstand
&T_	&T0	Afslut igangværende test

Kommando		Funktion
	&T1	Udfør lokal analog loopback-test
	&T3	Udfør lokal digital loopback-test
	&T4	<b>Tildel ekstern digital loopback-test efter anmodning fra eksternt modem</b>
	&T5	Afvis ekstern anmodning om digital loopback-test
	&T6	Udfør ekstern digital loopback-test
	&T7	Udfør ekstern digital loopback-test og funktionstest
	&T8	Udfør lokal analog loopback-test og funktionstest
&V	&V0	Vis aktive og gemte profiler
	&V1	Vis sidste forbindelsesstatistik
&W_	&W0	Gem den aktive profil som profil 0
	&W1	Gem den aktive profil som profil 1
%E_	%E0	<b>Deaktiver automatisk genforhandling</b>
	%E1	Aktiver automatisk genforhandling
+MS?		Vis de aktuelle moduleringsindstillinger
+MS=?		Vis en liste over understøttede moduleringsfunktioner
+MS=a,b,c,e,f		Vælg modulering, hvor: <b>a</b> = 0, 1, 2, 3, 9, 10, 11, 12, 56, 64, 69, <b>b</b> = 0 - 1, <b>c</b> = 300 - 56.000, <b>d</b> = 300 - 56.000, <b>e</b> = 0 - 1, og <b>f</b> = 0 - 1. <b>A, b, c, d, e, f</b> standard = <b>12, 1, 300, 56.000, 0, 0</b> . Parameteren " <b>a</b> " angiver den ønskede moduleringsprotokol, hvor: 0 = V.21, 1 = V.22, 2 = V.22bis, 3 = V.23, 9 = V.32, 10 = V.32bis, 11 = V.34, 12 = V.90, K56Flex, V.34....., 56 = K56Flex, V.90,V.34....., 64 = Bell 103 og 69 = Bell 212. Parameteren " <b>b</b> " angiver automatiske tilstandsfunktioner, hvor: 0 = automatisk tilstand deaktiveret, 1 = automatisk tilstand aktiveret med V.8/V.32 Annex A. Parameteren " <b>c</b> " angiver den mindste datahastighed for forbindelsen (300-56.000). Parameteren " <b>d</b> " angiver den maksimale forbindelseshastighed (300-56.000). Parameteren " <b>e</b> " angiver CODEC-typen (0 = Law, og 1 = A-Law). Parameteren " <b>f</b> " angiver "robbed bit"-signalregistrering (0 = registrering deaktiveret, 1 = registrering aktiveret).

---

## MNP/V.42/V.42bis/V.44-kommandoer

Kommando		Funktion
%C_	%C0	Deaktiver MNP-klasse 5- og V.42bis-datakomprimering
	%C1	Aktiver kun MNP-klasse 5-datakomprimering
	%C2	Aktiver kun V.42bis-datakomprimering
	%C3	<b>Aktiver MNP-klasse 5- og V.42bis-datakomprimering</b>
&Q_	&Q0	Kun direkte datalink (samme som \N1)
	&Q5	<b>V.42-datalink med fallback-funktioner</b>
	&Q6	Kun normal datalink (samme som \N0)
+DS44=0, 0		Deaktiver V.44
+DS44=3, 0		Aktiver V.44
+DS44?		Aktuelle værdier
+DS44=?		Vis understøttede værdier

---

## Faxklasse 1-kommandoer

+FAE=n	Automatisk data/faxsvar
+FCLASS=n	Serviceklasse
+FRH=n	Modtag data med HDLC-rammer
+FRM=n	Modtager data
+FRS=n	Modtag stilhed
+FTH=n	Overfør data med HDLC-rammer
+FTM=n	Overfør data
+FTS=n	Stop overførsel og vent

---

## Faxklasse 2-kommandoer

+FCLASS=n	Serviceklasse.
+FAA=n	Tilpasset svar.
+FAXERR	Faxfejlværdi.
+FBOR	Rækkefølge af databit i fase C.
+FBUF?	Bufferstørrelse (skrivebeskyttet).
+FCFR	Angiv bekræftelse af modtagelse.
+FCLASS=	Serviceklasse.
+FCON	Svar på faxforbindelse.
+FCIG	Angiv id for pollstation.
+FCIG:	Rapportér id for pollstation.
+FCR	Klar til at modtage.
+FCR=	Klar til at modtage.
+FCSI:	Rapportér id for den kaldte station.
+FDCC=	DCE-egenskabsparametre.
+FDCS:	Rapportér aktuel session.
+FDCS=	Resultater for aktuel session.
+FDIS:	Rapportér eksterne egenskaber.
+FDIS=	Parametre for aktuel session.
+FDR	Begynd eller fortsæt med at modtage fase C-data.
+FDT=	Dataoverførsel.
+FDTC:	Rapportér egenskaber for pollstation.
+FET:	Send svar på sidemeddelelse.
+FET=N	Overfør sidetegnsætning.
+FHNG	Kaldeafslutning med status.
+FK	Sessionsafslutning.
+FLID=	Lokal id-streng.
+FLPL	Dokument til polling.
+FMDL?	Identificér model.
+FMFR?	Identificér producent.

+FPHCTO	Fase C-tidsfrist.
+FPOLL	Pollinganmodning.
+FPTS:	Status for sideoverførsel.
+FPTS=	Status for sideoverførsel.
+FREV?	Identificér version.
+FSPT	Aktivér polling.
+FTSI:	Rapportér sendestationens id.

---

## Stemme kommandoer

#BDR	Angiv baud-hastighed
#CID	Aktivér registrering af opkalds-id og rapportformat
#CLS	Vælg Data, Fax eller Stemme/Lyd
#MDL?	Identificér model
#MFR?	Identificér producent
#REV?	Identificér opdateringsniveau
#TL	Sendeniveau på lydoutput
#VBQ?	Oplys bufferstørrelse
#VBS	Bit pr. sample (ADPCM eller PCM)
#VBT	Tidsfrist for bip
#VCI?	Identificér komprimeringsmetode
#VLS	Vælg stemmelinje
#VRA	Tidsfrist for, hvornår tilbagekald forsvinder
#VRN	Tidsfrist for, at tilbagekald aldrig er udført
#VRX	Tilstand for stemmemodtagelse
#VSDB	Tuner for stilhedsjustering
#VSK	Indstilling af bufferstøtte
#VSP	Periode for stilhedsjustering
#VSR	Valg af samplingshastighed
#VSS	Tuner for stilhedsjustering
#VTD	Rapporteringsegenskaber for DTMF-tone
#VTM	Aktivér placering af timingsmærke
#VTS	Opret tonesignaler
#VTX	Tilstand for stemmeafsendelse

**Bemærkning for brugere i Schweiz:**

Hvis telefonlinjens taktsignal ikke er deaktiveret, kan modemets ydelse nedsættes. Du kan løse dette problem med et filter med følgende specifikationer:

Telekom PTT SCR-BE  
Taximpulssperrfilter-12kHz  
PTT Art. 444.112.7  
Bakom 93.0291.Z.N

---

## Tillæg B. Bemærkninger

Lenovo tilbyder muligvis ikke de produkter eller serviceydelser eller det udstyr, der omtales i dette dokument, i alle lande. Kontakt en Lenovo-forhandler for at få oplysninger om de produkter og serviceydelser, der findes i dit land. Henvisninger til et Lenovo-produkt, -program eller en Lenovo-ydelse skal ikke betyde, at det kun er Lenovos produkt, program eller ydelse, der kan anvendes. Alle funktionelt tilsvarende produkter, programmer og serviceydelser, der ikke krænker Lenovos immaterialrettigheder, kan anvendes. Det er brugerens ansvar at vurdere og kontrollere andre produkters, programmets og serviceydelsers funktion.

Lenovo kan have patenter eller udestående patentansøgninger inden for det område, dette dokument dækker. De opnår ikke licens til disse patenter eller patentansøgninger ved at være i besiddelse af hæftet. Forespørgsler om licens kan sendes til:

*Lenovo (United States), Inc.  
1009 Think Place - Building One  
Morrisville, NC 27560  
U.S.A.  
Attention: Lenovo Director of Licensing*

Lenovo leverer denne bog, som den er og forefindes, uden nogen form for garanti. Lenovo påtager sig ingen forpligtelser, uanset eventuelle forventninger vedrørende egnethed eller anvendelse. Visse landes lovgivning tillader ikke fraskrivelse eller begrænsninger vedrørende udtrykkelige eller underforståede garantier. Ovennævnte fraskrivelse gælder derfor muligvis ikke Dem.

Bogen kan indeholde tekniske unøjagtigheder. Lenovo kan når som helst og uden forudgående varsel foretage forbedringer eller ændringer af de produkter og/eller de programmer, der beskrives i dette dokument.

De produkter, der beskrives i dette dokument, er ikke beregnet til brug i systemer, der anvendes til livsopretholdelse, herunder implantater, hvor programfejl kan resultere i personskade eller død. De oplysninger, der findes i dette dokument, påvirker eller ændrer ikke Lenovo-produktspecifikationer eller -vilkår. Intet i dette dokument fungerer som en udtrykkelig eller implicit licens eller skadesløsholdelse under Lenovos eller tredjeparts immaterielle rettigheder. Alle oplysningerne i dette dokument er opnået i bestemte miljøer og tjener kun som en illustration. Resultater, der er opnået i andre IT-miljøer, kan være forskellige.

Lenovo må anvende eller videregive oplysninger fra Dem, på en måde som Lenovo finder passende, uden at pådrage sig nogen forpligtelser over for Dem.

Henvisninger til ikke-Lenovo-websteder er kun til orientering og fungerer på ingen måde som en godkendelse af disse websteder. Materialet på disse websteder er ikke en del af materialet til dette Lenovo-produkt, og eventuel brug af disse websteder sker på eget ansvar.

Alle data i denne bog vedrørende ydeevne er fastlagt i et kontrolleret miljø. Resultater, der opnås i andre miljøer, kan være forskellige. Nogle målinger er udført på systemer på udviklingsniveau, og der er ingen garanti for, at disse målinger vil være de samme på generelt tilgængelige systemer. Desuden kan visse målinger

være foretaget via ekstrapolation. De faktiske resultater kan variere. Brugere af dette dokument skal kontrollere de tilgængelige data til deres specifikke miljø.

---

## Bemærkning om tv-output

Følgende bemærkning gælder modeller, der leveres med facilitet til tv-modtagelse.

Dette produkt inkorporerer teknologi, der er beskyttet af ophavsrettigheder, og som er beskyttet af metoderettigheder af visse amerikanske patenter og andre immaterialrettigheder, der ejes af Macrovision Corporation og andre retmæssige ejere. Brug af denne copyright-beskyttede teknologi skal godkendes af Macrovision Corporation, og den må kun bruges i hjemmet og til anden begrænset fremvisning, medmindre Macrovision Corporation på anden måde giver tilladelse hertil. Teknisk tilbageføring (Reverse engineering) eller tilbageoversættelse (disassembly) er ikke tilladt.

---

## Varemærker

Følgende varemærker tilhører Lenovo:

- Lenovo
- Rescue and Recovery
- Lenovo Care

Følgende varemærker tilhører International Business Machines Corporation:

- IBM
- Wake on LAN

Varemærkerne Microsoft, Windows og Windows Vista tilhører Microsoft Corporation.

Varemærkerne Intel, Celeron, Core og Pentium tilhører Intel Corporation.

Varemærket Linux tilhører Linus Torvalds.

Alle andre varemærker anerkendes.



---

# Stikordsregister

## A

Access-hjælp 44  
administratorkodeord 22  
afslut Setup Utility 24  
angiv  
    genopretningsenhed 41  
    kodeord 22  
antivirusprogram, opdatér 12  
arbejdsområde, sikkerhedskopiering og retablering 37  
arbejdsplads, indretning 3  
AT-kommandoer  
    grundlæggende 47  
    udvidede 49

## B

bemærkning, tv-modtagelse 56  
bemærkninger 55  
bemærkninger, kodeord 21  
BIOS, opdatering (FLASH) 25, 26  
brug af  
    andre serviceydelser 46  
    dokumentation 44  
    fejlfindingsprogrammer 44  
    genopretningsmedier, oprettelse og 38  
    kodeord 21  
    reparationsdiskette, oprettelse og brug 39  
    Setup Utility 21  
brugerkodeord 22  
bøger, folder med onlinebøger 43

## C

computer  
    klargøring 5  
    sluk for computeren 12  
    tilslutning af 6

## D

disk, opret produktretablerings- 35  
dokumentation, brug 44  
driftsbetingelser 16, 17

## E

ergonomi 3  
Ethernet 13

## F

faciliteter 13  
faxklasse 1  
    kommandoer 52  
faxklasse 2  
    kommandoer 52  
fejlfinding 27  
    CD-image 11, 30

fejlfinding (*fortsat*)  
    opret 29  
    disketter 11, 29, 30  
        opret 29  
    PC-Doctor til DOS 28, 29  
    PC-Doctor til Windows 28, 29  
    PC-Doctor til Windows PE 28, 31  
    programmer 28  
    Rescue and Recovery-arbejdsområdet 30, 31  
    udfør, CD-image 30  
    udfør, disketter 30  
fejlfinding, grundlæggende 27  
fejlfindingsprogrammer, brug 44  
find  
    hjælp 43  
    oplysninger 43  
    service 43  
FLASH-opdatering, BIOS 25  
folder, onlinebøger 43  
fremvisning og ændring af indstillinger 21  
funktioner, sikkerhedskopiering og retablering 36  
fysiske specifikationer 16

## G

genopretningsenhed, start 41  
genopretningsmedier, oprettelse og brug 38  
genskin, lys 3  
grundlæggende fejlfinding 27

## H

hjælp  
    Access-hjælp 44  
    find 43  
    og service 44

## I

I/O-faciliteter (Input/Output) 14  
ikke-optisk mus 32  
indretning af arbejdspladsen 3  
indstillinger  
    skift 21  
    udvidede 24  
    vis 21  
informationskilder 43  
installér  
    software 11  
    styreprogrammer 40  
    styresystem 12  
interne drev 13  
introduktion v

## K

kabellængder 4  
klargøring  
    computer 5

- kodeord
  - administrator 22
  - angiv, revidér, slet 22
  - bemærkninger 21
  - bruger 22
- kodeord, brug af 21
- kommandoer
  - faxklasse 1 52
  - faxklasse 2 52
  - grundlæggende AT 47
  - MNP/V.42/V.42bis/V.44 51
  - modem, manuelle 47
  - stemme 53
- konfigurationsprogram, start af 21
- kundesupportcenter 45
- køb af flere serviceydelser 46

## L

- Lenovo Care Productivity Center 43
- Lenovo-websted 44
- lydsystem 13
- lys, genskin 3
- løsning af retableringsproblemer 41

## M

- medier, oprettelse og brug af genopretningsmedier 38
- midlertidig startenhed 23
- MNP/V.42/V.42bis/V.44, kommandoer 51
- modemkommandoer
  - faxklasse 1 52
  - faxklasse 2 52
  - grundlæggende AT 47
  - manuelle 47
  - MNP/V.42/V.42bis/V.44 51
  - stemme 53
  - udvidede AT 49
- modemkommandoer, manuelle 47
- mus
  - ikke-optisk 32
  - optisk mus 31
  - rengør 31

## O

- onlinebøger, folder med 43
- opdatér
  - antivirusprogram 12
  - opdatering af BIOS (FLASH) 25
  - styresystem 12
  - systemprogrammer 25
- opdatering af BIOS (FLASH) 26
- oplysninger
  - find 43
  - garanti 44
  - kilder 43
  - sikkerhed 1, 44
- oplysninger om garanti 44
- opret
  - CD-fejlfindingsimage 29
  - og brug genopretningsmedier 38
  - og brug reparationsdiskette 39
  - produktretableringsdisk 35
- optisk mus 31
- oversigt, programmer 19

## P

- POST (Power-On Self-Test) 25
- Productivity Center, Lenovo Care 43
- produktretableringsdisk, opret 35
- programmer
  - oversigt 19

## R

- rengør musen 31
- reparationsdiskette, oprettelse og brug 39
- Rescue and Recovery 35
- Rescue and Recovery-arbejdsområde 37
- retablér
  - software 35
  - styreprogrammer 40
- retablering
  - arbejdsområde, Rescue and Recovery 37
  - funktioner til sikkerhedskopiering og retablering 36
  - problemer, løs 41
  - reparationsdiskette, oprettelse og brug 39

## S

- service
  - find 43
  - kundesupportcenter 45
  - og hjælp 44
- serviceydelser
  - andre 46
  - køb af flere 46
- Setup Utility 21
- Setup Utility, afslut 24
- sikkerhed 1
  - brug af Security Profile by Device 22
  - faciliteter 15
- sikkerhedsforskrifter 44
- sikkerhedskopierings- og retableringsfunktioner 36
- skift
  - kodeord 22
  - startsekvens for enheder 23
- slet kodeord 22
- software
  - installér 11
  - retablér 35
- start af programmet Setup Utility 21
- startenhed 23
  - midlertidig, valg af 23
  - sekvens, revidér 23
- stemme, kommandoer 53
- stikkontakter 4
- strøm
  - ACPI-understøttelse (Advanced Configuration and Power Interface) 15
  - faciliteter 14
  - sluk for computeren 12
  - tænd computer 11
- strøm, stikkontakter 4
- styreprogrammer
  - installér 40
  - retablér 40
- styresystem
  - installér 12
  - opdatér 12
- system
  - programmer 25

system (*fortsat*)  
  styring 14  
systemprogrammer, opdatering af 25

## **T**

tilslutning af computeren 6  
tv-modtagelse, bemærkning 56  
tænd for strømmen 11

## **U**

udvidede indstillinger 24  
udvidelseskort 14

## **V**

varemærker 56  
videosubsystem 13  
vigtige sikkerhedsforskrifter 1  
vælg  
  midlertidig startenhed 23  
  startenhed 23

## **W**

websted, Lenovo 44





**lenovo**

Partnummer: 43C3107

(1P) P/N: 43C3107

