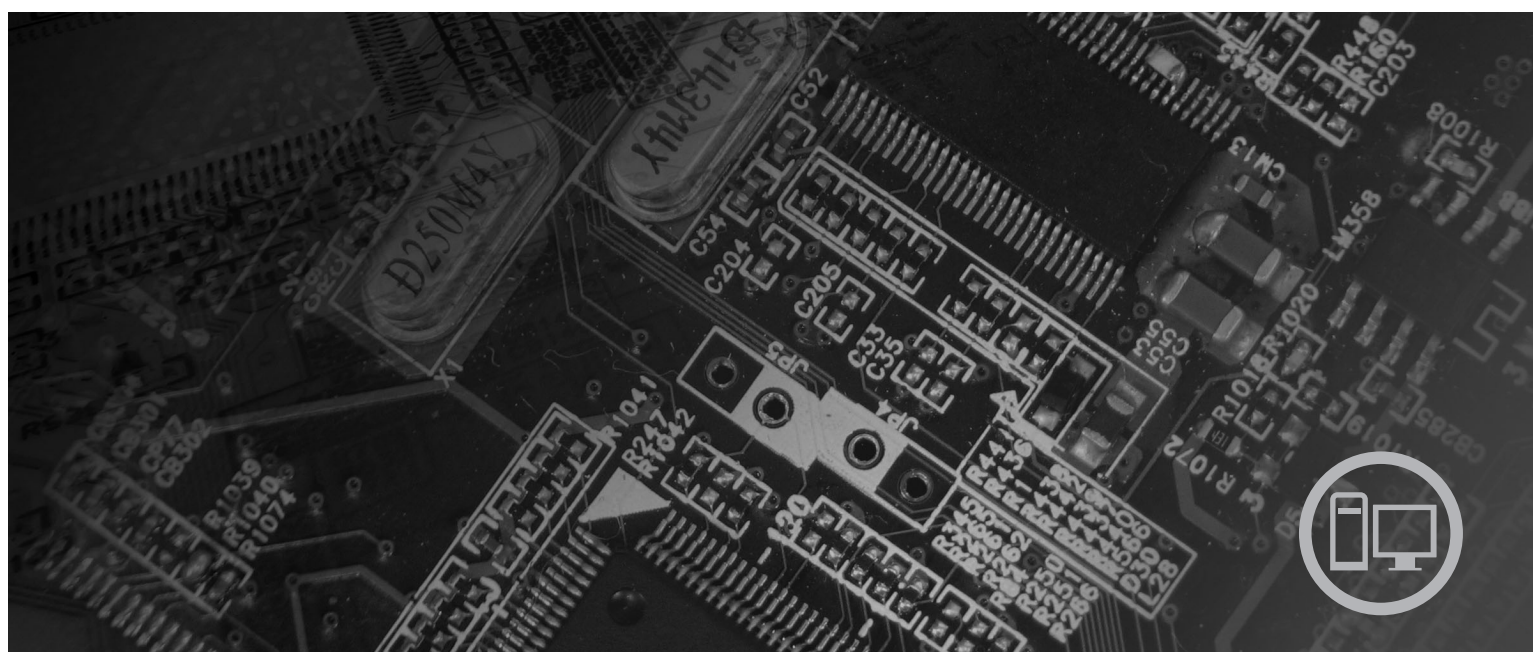




Lenovo 3000

Příručka pro instalaci a výměnu hardwaru



Typ počítače 9686, 9687, 9688, 9689, 9690, 9691

lenovo

Lenovo 3000

Poznámka

Před použitím produktu a těchto informací si přečtěte *Bezpečnostní pokyny a informace o záruce* pro tento produkt a část “Upozornění”, na stránce 53.

Třetí vydání (září 2007)

© Copyright Lenovo 2005, 2007.

Části © Copyright International Business Machines Corporation 2005.

Všechna práva vyhrazena.

Obsah

Obrázky v

Kapitola 1. Důležité bezpečnostní instrukce 1

Kapitola 2. Přehled 3

Další zdroje informací 3

Manipulace se zařízením citlivým na statickou elektřinu . . . 4

Umístění hardwarových prvků 5

Umístění ovládacích prvků a konektorů na přední straně počítače 5

Umístění konektorů na zadní straně počítače 6

Umístění komponent 8

Schéma umístění dílů na základní desce. 9

Kapitola 3. Instalace doplňků a výměna hardwaru. 13

Instalace externích doplňků 13

Sejmutí krytu 13

Sejmutí a zpětná instalace předního rámu. 14

Instalace interních doplňků 16

Instalace paměť. 16

Instalace adaptérů PCI 17

Instalace interních jednotek 20

Připojení jednotek 23

Výměna baterie 25

Výměna sestavy napájecího zdroje 26

Výměna chladiče 27

Výměna jednotky pevného disku 30

Výměna optické jednotky 33

Výměna disketové jednotky 36

Výměna paměťového modulu 37

Výměna adaptéru PCI. 38

Výměna sestavy předního ventilátoru 41

Výměna sestavy zadního ventilátoru 42

Výměna klávesnice 45

Výměna myši 46

Kapitola 4. Dokončení výměny dílů. . . . 47

Získání ovladačů zařízení 48

Kapitola 5. Funkce zabezpečení 49

Integrovaný kabelový zámek 49

Oko pro visací zámek 50

Ochrana heslem 50

Smazání ztraceného nebo zapomenutého hesla (vymazání paměti CMOS). 50

Dodatek. Upozornění. 53

Upozornění na televizní výstup 54

Ochranné známky 54

Rejstřík 55

Obrázky

| | | | |
|---|----|--|----|
| 1. Ovládací prvky a konektory | 5 | 25. Upnutí chladiče do plastového držáku | 29 |
| 2. Umístění konektorů | 6 | 26. Zашroubování šroubů do sestavy chladiče a ventilátoru | 30 |
| 3. Umístění komponent | 8 | 27. Vyjmutí jednotky pevného disku. | 31 |
| 4. Umístění dílů na základní desce | 9 | 28. Instalace jednotky pevného disku do rámečku | 32 |
| 5. Umístění dílů na základní desce | 10 | 29. Instalace jednotky pevného disku a rámečku | 33 |
| 6. Umístění dílů na základní desce | 11 | 30. Vyjmutí optické jednotky | 34 |
| 7. Sejmутí krytu počítače. | 14 | 31. Přichytný rámeček optické jednotky. | 34 |
| 8. Odebrání předního rámu | 15 | 32. Instalace nové jednotky | 35 |
| 9. Otevřete úchytky. | 16 | 33. Vyjmutí disketové jednotky | 36 |
| 10. Umístění paměťového modulu | 17 | 34. Přichytný rámeček disketové jednotky | 37 |
| 11. Otevření západky adaptéru | 18 | 35. Vyjmutí paměťového modulu. | 37 |
| 12. Zavření západky adaptéru. | 19 | 36. Instalace paměťového modulu | 38 |
| 13. Umístění pozic jednotek | 21 | 37. Odstranění adaptéru PCI | 39 |
| 14. Vyhledání náhradního přichytného rámečku | 22 | 38. Instalace nového adaptéru PCI | 40 |
| 15. Instalace přichytného rámečku | 23 | 39. Odstranění sestavy předního ventilátoru | 41 |
| 16. Instalace nové jednotky | 23 | 40. Výměna sestavy předního ventilátoru | 42 |
| 17. Instalace první optické jednotky | 24 | 41. Vyjmutí sestavy zadního ventilátoru | 43 |
| 18. Instalace paralelní jednotky ATA | 24 | 42. Výměna sestavy zadního ventilátoru | 44 |
| 19. Instalace sériové jednotky ATA | 25 | 43. Konektory klávesnice, standardní a USB | 45 |
| 20. Vyjmutí baterie | 25 | 44. Konektory myši, standardní a USB | 46 |
| 21. Instalace baterie | 26 | 45. Vrácení krytu počítače na místo | 47 |
| 22. Vyšroubování šroubů, které přidrží napájecí zdroj | 27 | 46. Integrovaný kabelový zámek | 49 |
| 23. Vyjmutí chladiče přidržovaného svorkou | 28 | 47. Oko pro visací zámek | 50 |
| 24. Vyjmutí chladiče přidržovaného šrouby | 28 | | |

Kapitola 1. Důležité bezpečnostní instrukce

POZOR:

Před používáním této příručky je důležité si přečíst všechny související bezpečnostní instrukce pro tento produkt. Nejnovější bezpečnostní instrukce najdete v příručce *Bezpečnostní pokyny a informace o záruce* dodané s produktem. Přečtením těchto bezpečnostních instrukcí snížíte riziko úrazu nebo poškození produktu.

Pokud již kopii příručky *Bezpečnostní pokyny a informace o záruce* nemáte, získáte ji na webu podpory společnosti Lenovo:
<http://www.lenovo.com/support>.

Kapitola 2. Přehled

Tato příručka obsahuje postupy výměny jednotek CRU (Customer Replaceable Unit).

Tato příručka neuvádí pracovní postupy pro všechny díly. Předpokládá se, že kabely, přepínače a některé mechanické díly bude vyměňovat vyškolený servisní technik, který podrobné postupy nepotřebuje.

Poznámka: Používejte pouze díly dodané Lenovo™.

Tato příručka obsahuje pokyny pro instalaci a výměnu následujících dílů:

- baterie
- přední rám
- napájecí zdroj
- chladič
- jednotka pevného disku
- optická jednotka
- disketová jednotka
- paměťové moduly
- adaptér PCI
- sestava předního ventilátoru
- sestava zadního ventilátoru
- klávesnice
- myš

Další zdroje informací

Máte-li přístup k Internetu, můžete získávat aktuální informace z webových stránek.

K dispozici jsou následující informace:

- Informace k vyjmutí a instalaci jednotek CRU (volba CRU removal and installation information).
- Videozáznamy k vyjímání a instalaci jednotek CRU (volba CRU removal and installation videos).
- Publikace (volba Publications).
- Pokyny k odstraňování problémů (volba Troubleshooting information).
- Informace o jednotlivých dílech (volba Parts information).
- Soubory ke stažení a ovladače (volba Downloads and drivers).
- Odkazy na další užitečné zdroje informací (volba Links to other useful sources of information).
- Telefonní seznam středisek podpory (volba Support phone list).

Všechny tyto informace najdete pomocí prohlížeče na webové adrese:
<http://www.lenovo.com/support>

Manipulace se zařízením citlivým na statickou elektřinu

Neotvírejte antistatický obal nového dílu, dokud starý díl nevyjmete z počítače a nejste zcela připraveni nový díl nainstalovat. Statická elektřina, která je pro vás neškodná, může vážně poškodit počítačové komponenty a díly.

Při manipulaci s díly a dalšími komponentami počítače dodržujte následující pravidla pro ochranu před poškozením statickou elektřinou:

- Omezte svůj pohyb. Pohyb kolem vás vytváří pole nabitě statickou elektřinou.
- S díly a dalšími komponentami počítače zacházejte opatrně. Při manipulaci s adaptéry, paměťovými moduly, základními deskami a mikroprocesory se dotýkejte pouze okrajů. Nikdy se nedotýkejte žádného nechráněného obvodu.
- Chraňte díly a další komponenty počítače před dotykem dalších osob.
- Před instalací nového dílu nejprve přiložte antistatický obal, v němž je díl uložen, ke kovovému krytu na nevyužitém slotu nebo k jinému kovovému povrchu bez nátlaku na dobu minimálně dvou sekund. Tím zmenšíte statickou elektřinu na obalu i na povrchu svého těla.
- Je-li to možné, ihned po vyjmutí dílu z antistatického obalu jej nainstalujte do počítače, aniž byste jej pokládali. Není-li to možné, položte antistatický obal na rovný hladký povrch a teprve na něj díl položte.
- Nepokládejte díl na kryt počítače ani na jiný kovový povrch.

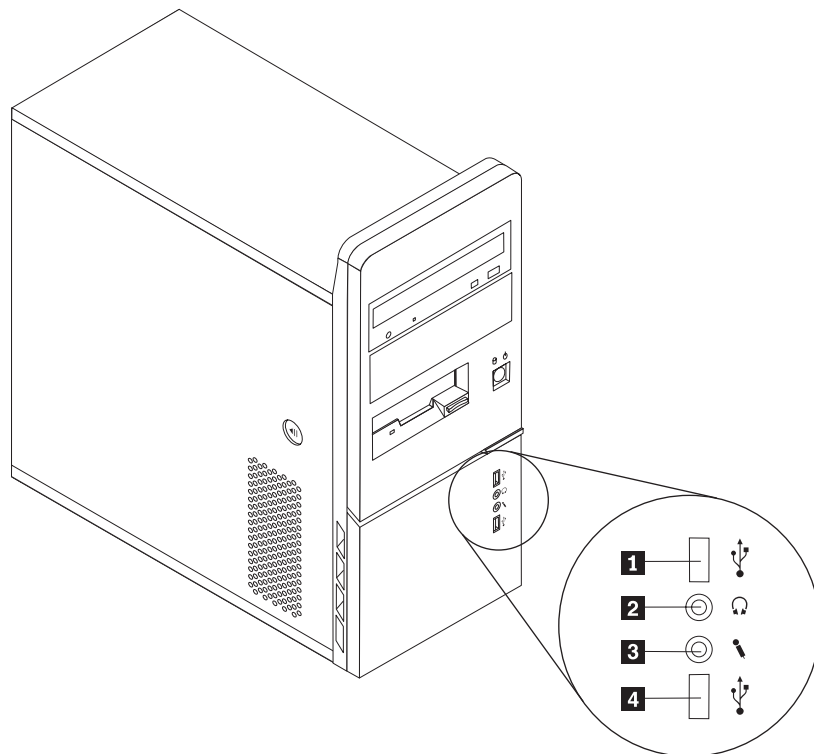
Umístění hardwarových prvků

Tato kapitola obsahuje obrázky, které vám pomohou s nalezením konektorů, ovládacích prvků a komponent počítače.

Umístění ovládacích prvků a konektorů na přední straně počítače

Obrázek 1 znázorňuje umístění ovládacích prvků a konektorů na přední straně počítače.

Poznámka: Všechny počítače nemusí být vybavené následujícími ovládacími prvky a konektory.

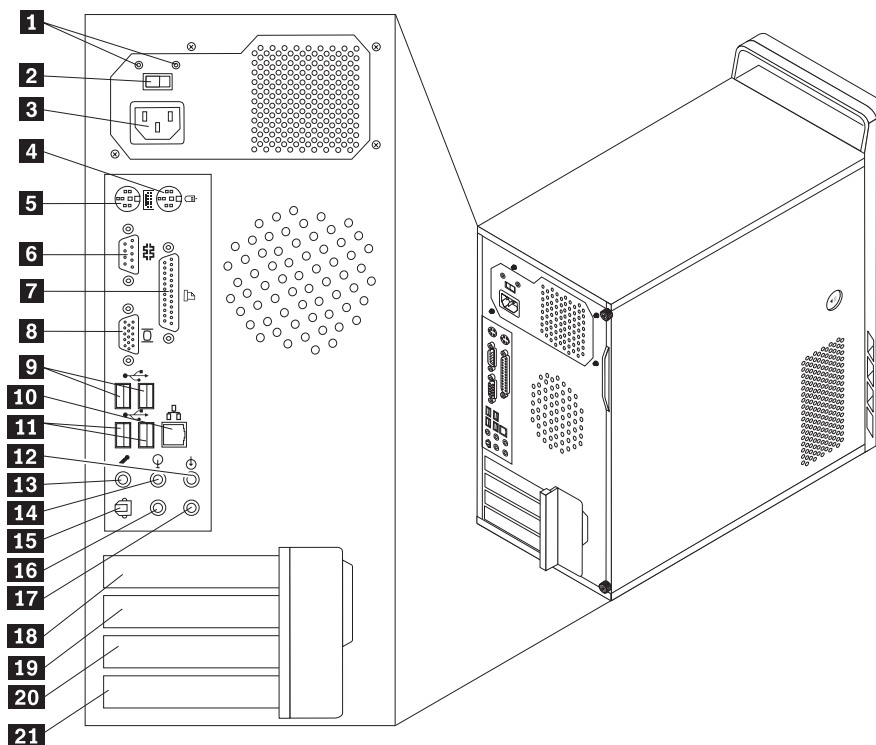


Obrázek 1. Ovládací prvky a konektory

- | | | | |
|----------|------------------------|----------|-----------------------|
| 1 | Konektor USB | 3 | Konektor pro mikrofon |
| 2 | Konektor pro sluchátka | 4 | Konektor USB |

Umístění konektorů na zadní straně počítače

Obrázek 2 znázorňuje umístění konektorů na zadní straně počítače. Některé konektory na zadní straně počítače jsou barevně označeny, což vám pomůže určit, kam zapojit příslušné kabely.



Obrázek 2. Umístění konektorů

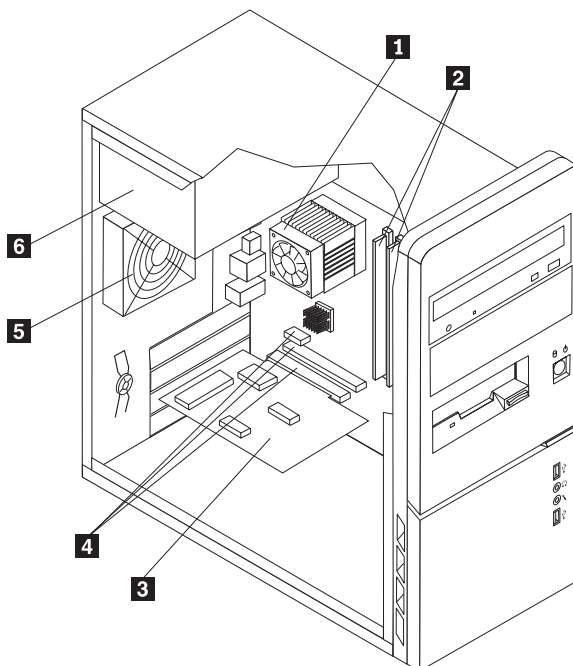
| | | | |
|-----------|--|-----------|---|
| 1 | Diagnostické kontrolky napájecího zdroje | 12 | Konektor linkového vstupu pro audio |
| 2 | Přepínač napětí (některé modely) | 13 | Konektor pro mikrofon |
| 3 | Konektor napájení | 14 | Konektor linkového výstupu pro audio |
| 4 | Standardní konektor myši | 15 | Konektor výstupu SPDIF |
| 5 | Standardní konektor klávesnice | 16 | Konektor C/LFE |
| 6 | Sériový konektor | 17 | Konektor typu "back surround connector" |
| 7 | Paralelní konektor | 18 | Konektor pro grafický adaptér PCI Express x1 nebo PCI Express x16 |
| 8 | Konektor pro monitor VGA | 19 | Konektor pro grafický adaptér PCI Express x1 nebo PCI Express x16 |
| 9 | Konektory USB (2) | 20 | Konektor pro adaptér PCI nebo pro adaptér PCI Express x1 |
| 10 | Konektor pro Ethernet | 21 | Konektor pro adaptér PCI |
| 11 | Konektory USB (2) | | |

| Konektor | Popis |
|--------------------------------------|---|
| Standardní konektor myši | Slouží k připojení myši, kulového ovladače (trackball) nebo jiného pozičního zařízení, které používá standardní konektor myši. |
| Standardní konektor klávesnice | Slouží k připojení klávesnice, která používá standardní konektor. |
| Konektory USB | Slouží k připojení zařízení vyžadujícího připojení ke sběrnici USB (Universal Serial Bus), jako je například klávesnice USB, myš USB, skener USB nebo tiskárna USB. Máte-li více než 8 zařízení USB, můžete si koupit rozbočovač USB a pomocí něho připojit další zařízení USB. |
| Konektor pro Ethernet | Slouží k připojení kabelu Ethernet pro lokální síť (LAN). Poznámka: Chcete-li počítač používat v souladu s omezeními komise FCC pro zařízení třídy B, použijte kabel Ethernet kategorie 5. |
| Sériový konektor | Slouží k připojení externího modemu, sériové tiskárny nebo dalších zařízení používajících 9pinový sériový konektor. |
| Paralelní konektor | Slouží k připojení paralelní tiskárny, paralelního skeneru nebo dalších zařízení používajících 25pinový paralelní konektor. |
| Konektor linkového vstupu pro audio | Slouží k příjmu audiosignálu z externího zvukového zařízení, jako je například Hi-Fi věž. Při připojování externího zvukového zařízení se připojí kabel mezi konektor linkového výstupu pro audio na zařízení a konektor linkového vstupu pro audio na počítači. |
| Konektor linkového výstupu pro audio | Slouží k odesílání audiosignálu z počítače do externích zařízení, jako jsou stereofonní reproduktory s integrovaným zesilovačem, sluchátka, multimediální klávesnice nebo konektor linkového vstupu pro audio na Hi-Fi věži či jiné externí záznamové zařízení. |

Umístění komponent

K otevření krytu počítače použijte postup uvedený v části “Sejmutí krytu” na stránce 13.

Obrázek 3 znázorňuje umístění různých komponent v počítači.



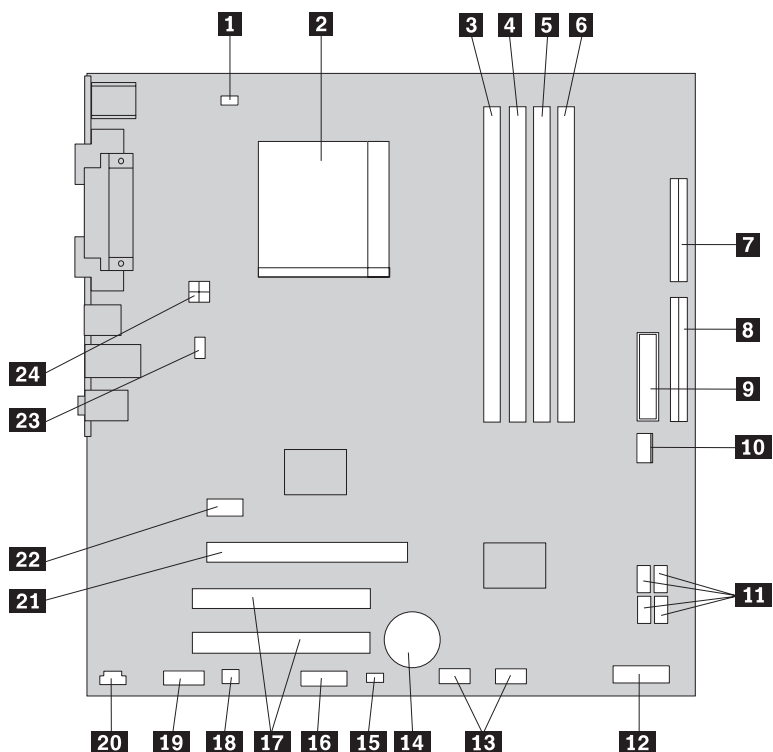
Obrázek 3. Umístění komponent

- | | | | |
|----------|-------------------------------------|----------|---|
| 1 | Ventilátor a chladič mikroprocesoru | 4 | Konektory pro adaptér PCI Express a PCI |
| 2 | Paměťové moduly (2) | 5 | Sestava zadního ventilátoru |
| 3 | Karta adaptéru PCI | 6 | Napájecí zdroj |

Schéma umístění dílů na základní desce

Základní deska (také označovaná jako planár) je hlavní deska s obvody v počítači. Zajišťuje základní funkce počítače a poskytuje podporu pro řadu zařízení. Počítač obsahuje jeden ze tří typů základní desky, které znázorňují následující tři obrázky.

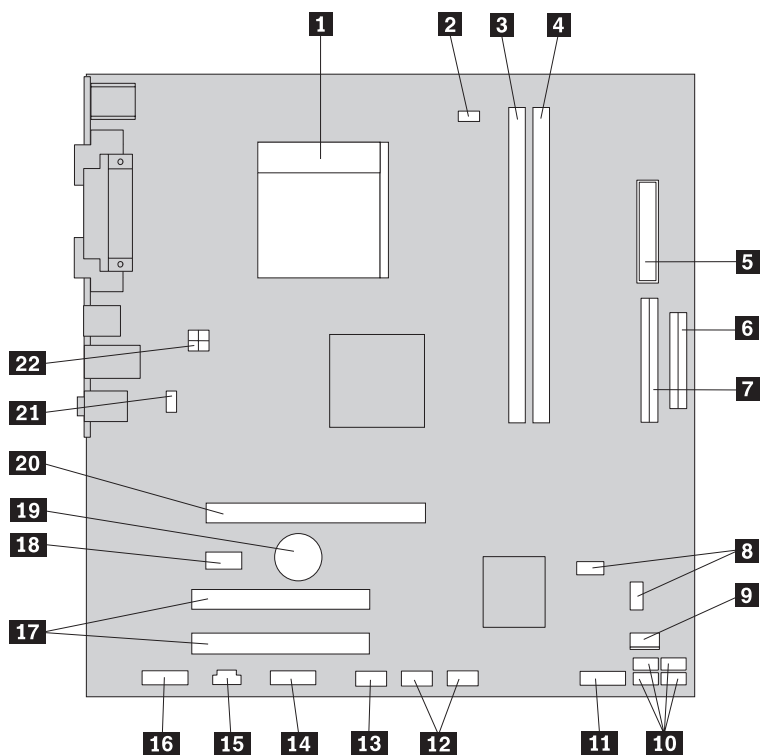
Obrázek 4 znázorňuje umístění dílů na základní desce některých modelů počítačů.



Obrázek 4. Umístění dílů na základní desce

| | | | |
|-----------|--|-----------|--|
| 1 | Konektor ventilátoru mikroprocesoru | 13 | Přední konektory USB (2) |
| 2 | Mikroprocesor a chladič mikroprocesoru | 14 | Baterie |
| 3 | Paměťový konektor 1 | 15 | Propojka pro výmaz paměti CMOS a obnovení původních hodnot |
| 4 | Paměťový konektor 2 | 16 | Konektor sériového portu (COM) |
| 5 | Paměťový konektor 3 | 17 | Konektory adaptéru PCI (2) |
| 6 | Paměťový konektor 4 | 18 | Konektor pro reproduktor (mono) |
| 7 | Konektor pro disketovou jednotku | 19 | Přední audio konektor |
| 8 | Konektor IDE | 20 | Konektor CD-IN |
| 9 | Konektor napájení | 21 | Konektor pro grafický adaptér PCI Express x16 |
| 10 | Konektor ventilátoru napájení | 22 | Konektor pro adaptér PCI Express x1 |
| 11 | Konektory SATA IDE (4) | 23 | Konektor systémového ventilátoru |
| 12 | Konektor pro přední panel | 24 | Napájecí konektor 12V |

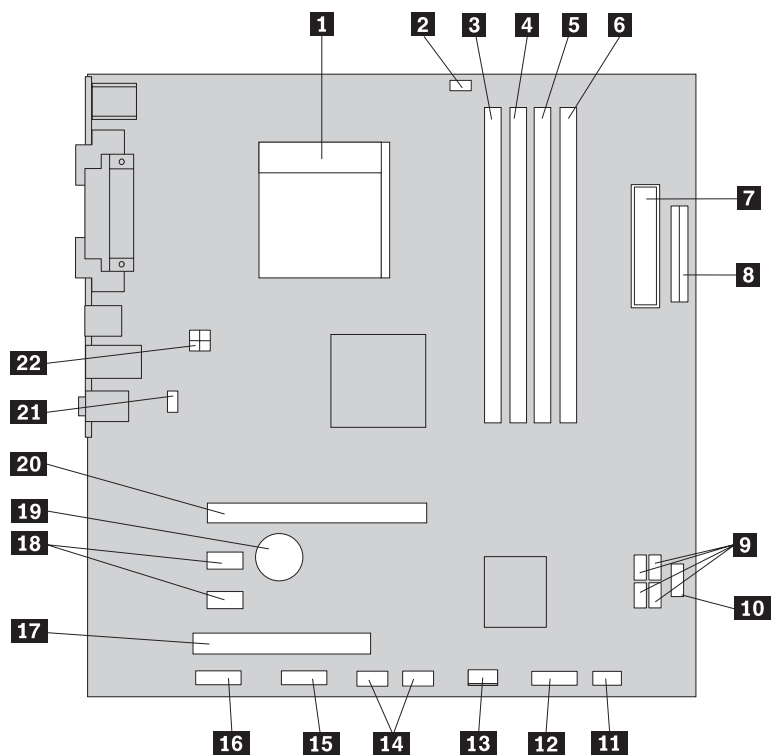
Obrázek 5 znázorňuje umístění dílů na základní desce některých modelů počítačů.



Obrázek 5. Umístění dílů na základní desce

- | | | | |
|-----------|--|-----------|---|
| 1 | Mikroprocesor a chladič mikroprocesoru | 12 | Přední konektory USB (2) |
| 2 | Konektor ventilátoru mikroprocesoru | 13 | Konektor sériového portu (COM) |
| 3 | Paměťový konektor 1 | 14 | Konektor Leo |
| 4 | Paměťový konektor 2 | 15 | Konektor CD-IN |
| 5 | Konektor napájení | 16 | Přední audio konektor |
| 6 | Konektor pro disketovou jednotku | 17 | Konektory adaptéru PCI (2) |
| 7 | Konektor IDE | 18 | Konektor pro adaptér PCI Express x1 |
| 8 | Propojka pro výmaz paměti CMOS a obnovení původních hodnot (2) | 19 | Baterie |
| 9 | Konektor ventilátoru napájení | 20 | Konektor pro grafický adaptér PCI Express x16 |
| 10 | Konektory SATA IDE (4) | 21 | Konektor systémového ventilátoru |
| 11 | Konektor pro přední panel | 22 | Napájecí konektor 12V |

Obrázek 6 znázorňuje umístění dílů na základní desce některých modelů počítačů.



Obrázek 6. Umístění dílů na základní desce

- | | | | |
|-----------|--|-----------|---|
| 1 | Mikroprocesor a chladič mikroprocesoru | 12 | Konektor pro přední panel |
| 2 | Konektor ventilátoru mikroprocesoru | 13 | Konektor ventilátoru napájení |
| 3 | Paměťový konektor 1 | 14 | Přední konektory USB (2) |
| 4 | Paměťový konektor 2 | 15 | Konektor sériového portu (COM) |
| 5 | Paměťový konektor 3 | 16 | Přední audio konektor |
| 6 | Paměťový konektor 4 | 17 | Konektor pro adaptér PCI |
| 7 | Konektor napájení | 18 | Konektory adaptéru PCI Express x1 (2) |
| 8 | Konektor pro disketovou jednotku | 19 | Baterie |
| 9 | Konektory SATA IDE (4) | 20 | Konektor pro grafický adaptér PCI Express x16 |
| 10 | Přední konektor USB | 21 | Konektor systémového ventilátoru |
| 11 | Propojka pro výmaz paměti CMOS a obnovení původních hodnot | 22 | Napájecí konektor 12V |

Kapitola 3. Instalace doplňků a výměna hardwaru

Tato kapitola představuje úvod do funkcí a doplňků, které jsou dostupné pro váš počítač. Funkce počítače můžete rozšířit přidáním paměti, adaptérů nebo jednotek. Při instalaci doplňku použijte tyto pokyny a pokyny dodané s doplňkem.

Pozor

Nepokoušejte se otevřít počítač ani provádět jakoukoliv opravu, dokud si nepřečtete část "Důležité bezpečnostní instrukce" v příručce *Bezpečnostní pokyny a informace o záruce* přiložené k vašemu počítači. Kopie příručky *Bezpečnostní pokyny a informace o záruce* získáte na webové stránce podpory na adrese <http://www.lenovo.com/support>.

Poznámka: Používejte pouze díly dodané Lenovo.

Instalace externích doplňků

K počítači lze připojit externí reproduktory, tiskárnu nebo skener. V případě některých doplňků musíte pro vytvoření fyzického připojení nainstalovat další software. Při přidávání externího doplňku najdete požadovaný konektor podle části "Umístění konektorů na zadní straně počítače" na stránce 6 a "Umístění ovládacích prvků a konektorů na přední straně počítače" na stránce 5 a pak pomocí pokynů dodaných s doplňkem vytvoříte připojení a nainstalujete software nebo ovladače zařízení nutné pro tento doplněk.

Sejmutí krytu

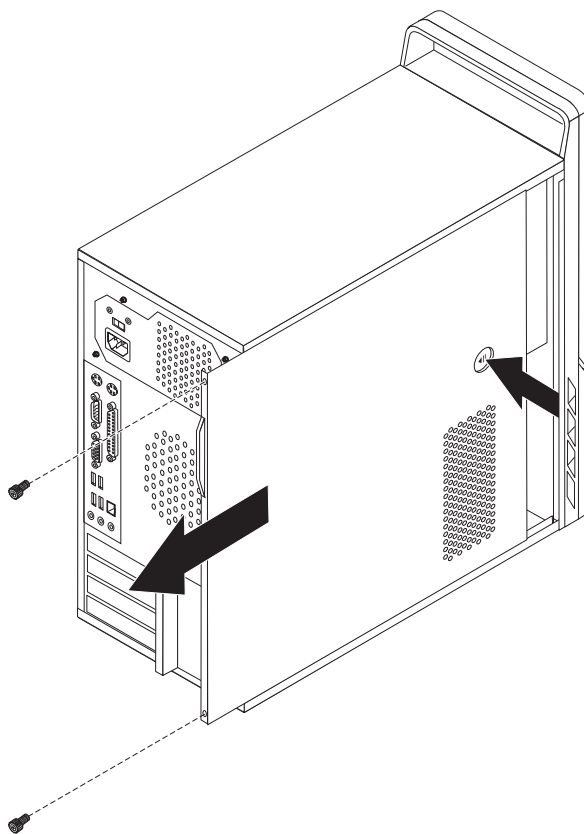
Důležité



Než sejmete kryt, počítač vypněte a nechte jej 3 až 5 minut vychladnout.

K odstranění krytu počítače použijte tento postup:

1. Vyjměte veškerá média (diskety, CD nebo pásky) z jednotek, ukončete operační systém a vypněte všechna připojená zařízení i počítač.
2. Odpojte všechny napájecí šňůry ze zásuvek.
3. Odpojte kabely připojené k počítači. Platí to pro napájecí šňůry, I/O kabely i veškeré další kabely, které jsou k počítači připojeny. Viz "Umístění ovládacích prvků a konektorů na přední straně počítače" na stránce 5 a "Umístění konektorů na zadní straně počítače" na stránce 6.
4. Odstraňte všechna zamykací zařízení, jako je například kabelový zámek, která zabezpečují kryt počítače.
5. Pokud je kryt zajištěn křídlatými šrouby, odstraňte je.
6. Stiskněte tlačítko pro uvolnění krytu po straně, vysuňte kryt počítače dozadu a sejměte jej.



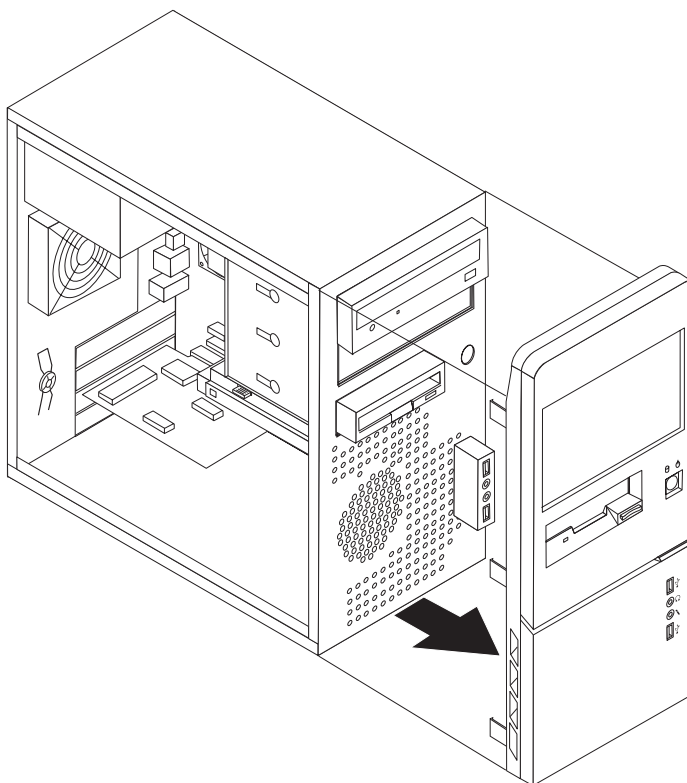
Obrázek 7. Sejmutí krytu počítače

Sejmutí a zpětná instalace předního rámu

Postup sejmutí a výměny předního rámu:

1. Odstraňte kryt počítače. Viz “Sejmutí krytu” na stránce 13.

2. Sejměte přední rám. Učíníte to tak, že uvolníte tři plastové příchytky na levé straně a rám vysunete. Opatrně postavte rám ke straně, aniž by se odpojil kabel sestavy hlavního vypínače a diod LED.



Obrázek 8. Odebrání předního rámu

3. Přední rám nainstalujete zpět tak, že zarovnáte plastové úchytky na pravé straně rámu do příslušných děr ve skříni a přiklopíte jej, až jeho levá strana zaklapne na místo.
4. Chcete-li dokončit instalaci, přejděte na část Kapitola 4, “Dokončení výměny dílů”, na stránce 47

Instalace interních doplňků

Důležité

Před otevřením krytu počítače si přečtěte část “Manipulace se zařízením citlivým na statickou elektřinu” na stránce 4.

Instalace paměť

Váš počítač má buď dva, nebo čtyři konektory určené k instalaci modulů paměti DDR2 DIMM (double data rate 2 dual inline memory module). Na základní desku se dvěma konektory se vejdu až 2 GB systémové paměti. Na základní desku se čtyřmi konektory se vejdu až 4 GB systémové paměti.

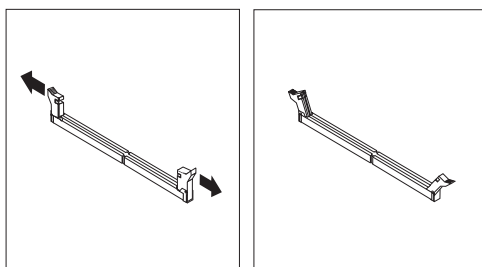
Při instalaci paměťových modulů platí takto pravidla:

- Pokud přidáváte či nahrazujete paměťový modul na systémové desce se čtyřmi konektory, musí být alespoň jeden paměťový modul instalován na prvním paměťovém kanále (buď v paměťovém konektoru 1, nebo 2). Další informace najdete v části “Schéma umístění dílů na základní desce” na stránce 9.
- Používejte paměťové moduly 1,8 V, 240 kolíků, DDR2 SDRAM (double data rate 2 synchronous dynamic random access memory).
- Používejte paměťové moduly o velikosti 256 MB, 512 MB, nebo 1 GB v libovolné kombinaci.

Poznámka: Lze používat pouze paměťové moduly DDR2 SDRAM DIMM.

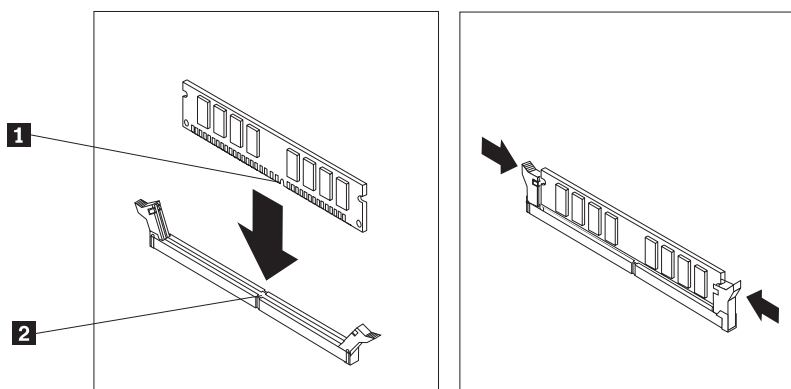
Při instalaci paměťového modulu postupujte takto:

1. Odstraňte kryt počítače. Viz “Sejmutí krytu” na stránce 13.
2. Vyhledejte konektory paměťového modulu. Viz “Schéma umístění dílů na základní desce” na stránce 9.
3. Otevřete úchytky.



Obrázek 9. Otevřete úchytky.

4. Ujistěte se, že výřez **1** na paměťovém modulu je správně zarovnán s výstupkem konektoru **2** na základní desce. Přitlačte paměťový modul do konektoru směrem dolů, dokud se jeho přichytky nezavřou.



Obrázek 10. Umístění paměťového modulu

Jak postupovat dále:

- Chcete-li pracovat s dalším doplňkem, přejděte na příslušnou část.
- Chcete-li dokončit instalaci, přejděte na část Kapitola 4, “Dokončení výměny dílů”, na stránce 47.

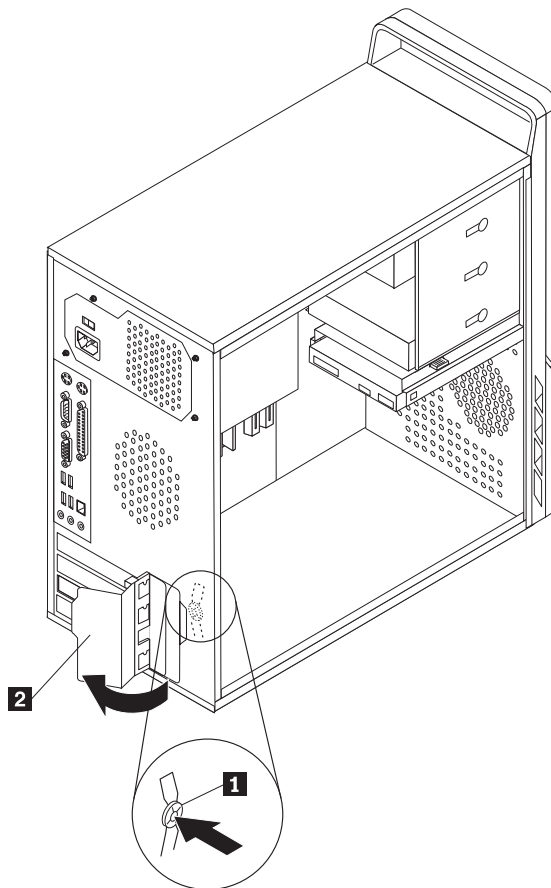
Instalace adaptérů PCI

Tato část obsahuje informace a pokyny k instalaci adaptérů PCI. Tato část obsahuje informace a pokyny k instalaci adaptérů. Váš počítač má čtyři rozšiřující konektory. Na některých základních deskách jsou dva konektory pro adaptéry PCI, jeden konektor pro adaptér PCI Express x1 a jeden konektor pro grafický adaptér PCI Express x16. Na některých základních deskách jsou dva konektory pro adaptér PCI Express x1, jeden konektor pro adaptér PCI a jeden konektor pro grafický adaptér PCI Express x16.

Chcete-li nainstalovat adaptér PCI, postupujte takto:

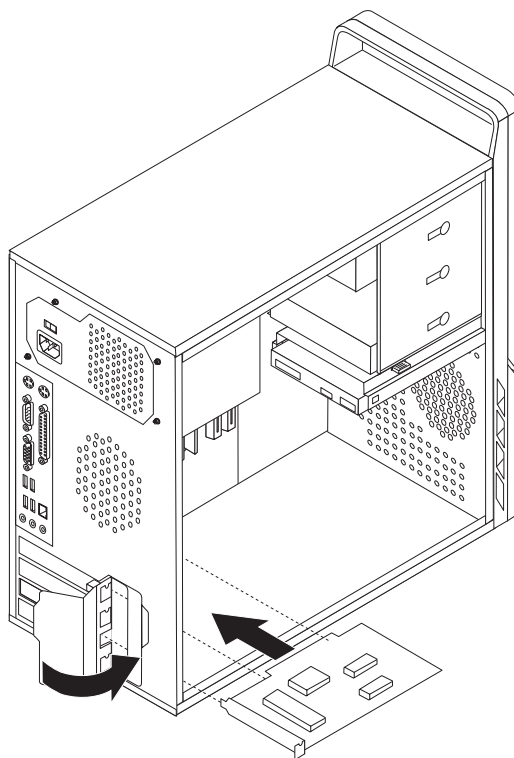
1. Odstraňte kryt počítače. Viz “Sejmutí krytu” na stránce 13.

2. Na zadní straně počítače stiskněte uvolňovací tlačítko **1** , otevřete západku adaptéru **2** a odstraňte kryt adaptéru. .



Obrázek 11. Otevření západky adaptéru

3. Vyměňte adaptér z antistatického obalu.
4. Adaptér nainstalujte do příslušného konektoru na systémové desce.
5. Otočte západku adaptéru do zavřené polohy a zajistěte adaptéry.



Obrázek 12. Zavření západky adaptéru

Jak postupovat dále:

- Chcete-li pracovat s dalším doplňkem, přejděte na příslušnou část.
- Chcete-li dokončit instalaci, přejděte na část Kapitola 4, “Dokončení výměny dílů”, na stránce 47.

Instalace interních jednotek

Tato část obsahuje informace a pokyny k instalaci interních jednotek.

Interní jednotky jsou zařízení, která počítač používá ke čtení a ukládání dat. Přidáním jednotek do počítače můžete zvýšit kapacitu paměti a umožnit počítači číst další typy médií. Některé typy jednotek dostupných pro váš počítač:

- jednotky pevných disků SATA (Serial Advanced Technology Attachment)
- optické jednotky SATA, jako jsou například jednotky CD nebo DVD
- jednotky pro vyjímatelná média

Poznámka: Tyto typy jednotek se také označují jako jednotky IDE (integrated drive electronics).

Interní jednotky se instalují do *pozic jednotek*. V této publikaci jsou pozice jednotek označovány takto: pozice jednotky 1, pozice jednotky 2 atd.

Při instalaci interní jednotky je důležité si všimnout toho, jaký typ a jakou velikost lze nainstalovat do jednotlivých pozic jednotek. Rovněž je důležité správně zapojit kabely instalované interní jednotky.

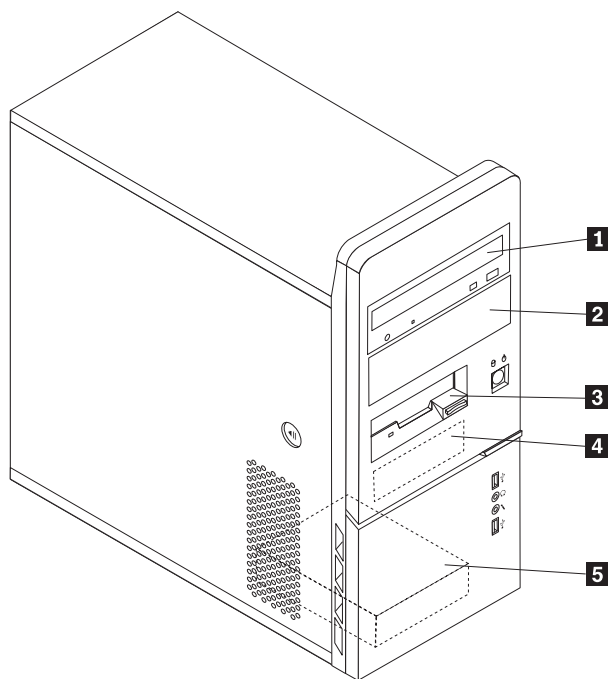
Specifikace jednotek

Počítač je dodáván s následujícími jednotkami nainstalovanými u výrobce:

- optická jednotka v pozici jednotky 1 (některé modely)
- disketová jednotka pro 3,5" diskety v pozici jednotky 3 (některé modely)
- 3,5" jednotka pevného disku v pozici jednotky 4

Každá pozice jednotky bez nainstalované jednotky má nainstalovaný antistatický kryt a kryt pozice.

Obrázek 13 znázorňuje umístění pozic jednotek.



Obrázek 13. Umístění pozic jednotek

Následující seznam popisuje typy a velikosti jednotek, které lze nainstalovat do jednotlivých pozic jednotek:

- | | |
|--|--|
| 1 Pozice 1 - maximální výška: 43,0 mm | <ul style="list-style-type: none">• Optická jednotka, jako je jednotka CD nebo DVD (u některých modelů předinstalovaná).• 5,25" jednotka pevného disku.• 3,5" jednotka pevného disku (vyžaduje redukci Universal Adapter Bracket, 5,25" / 3,5")* |
| 2 Pozice 2 - maximální výška: 43,0 mm | <ul style="list-style-type: none">• Optická jednotka, jako je jednotka CD nebo DVD.• 5,25" jednotka pro vyjímatelná média.• 3,5" jednotka pevného disku (vyžaduje redukci Universal Adapter Bracket, 5,25" / 3,5")* |
| 3 Pozice 3 - maximální výška: 25,8 mm | 3,5" disketová jednotka (u některých modelů předinstalovaná). |
| 4 Pozice 4 - maximální výška: 25,8 mm | 3,5" jednotka pevného disku SATA (předinstalovaná). |
| 5 Pozice 5 - maximální výška: 25,8 mm | 3,5" jednotka pevného disku SATA. |

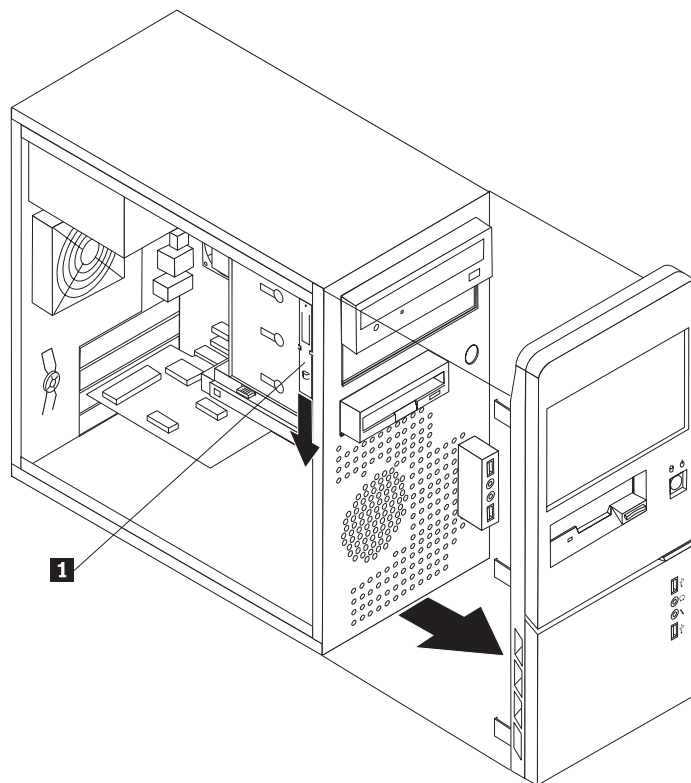
* Redukci Universal Adapter Bracket 5,25" / 3,5" získáte v místním obchodu s počítači nebo se obraťte na servisní středisko Customer Support Center.

Instalace jednotky do pozice jednotky 1 nebo 2

Při instalaci jednotky do pozice jednotky 1 nebo 2 postupujte takto:

1. Odstraňte kryt počítače. Viz "Sejmutí krytu" na stránce 13.

2. Sejměte přední rám. Učiníte to tak, že uvolníte tři plastové příchytky na levé straně a rám vysunete. Opatrně postavte rám ke straně, aniž by se odpojil kabel sestavy hlavního vypínače a diod LED.



Obrázek 14. Vyhledání náhradního příchytého rámečku

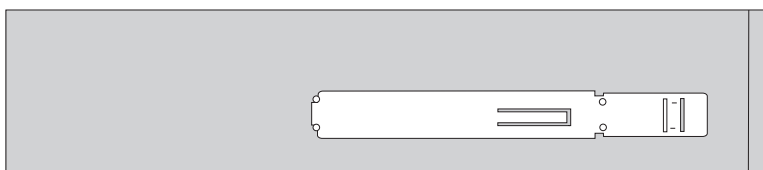
3. Prsty vytáhněte kovový antistatický kryt z pozice jednotky.
4. Instalujete-li jednotku s přístupným médiem, jako je optická jednotka, odstraňte plastový panel pozice jednotky v předním rámu tak, že stisknete plastové příchytky na vnitřní straně předního rámu.
5. Instalujete-li jakýkoli typ jednotky jiný než sériovou jednotku pevného disku ATA, zkontrolujte, zda je instalovaná jednotka správně nastavena na typ zařízení Master nebo Slave.

Poznámka: Sériovou jednotku pevného disku ATA není třeba nastavovat jako typ zařízení Master nebo Slave.

Instalujte-li optickou jednotku nebo paralelní jednotku pevného disku ATA, nastavte ji jako typ zařízení Master. Informace o nastavení propojek Master/Slave najdete v dokumentaci dodané s jednotkou.

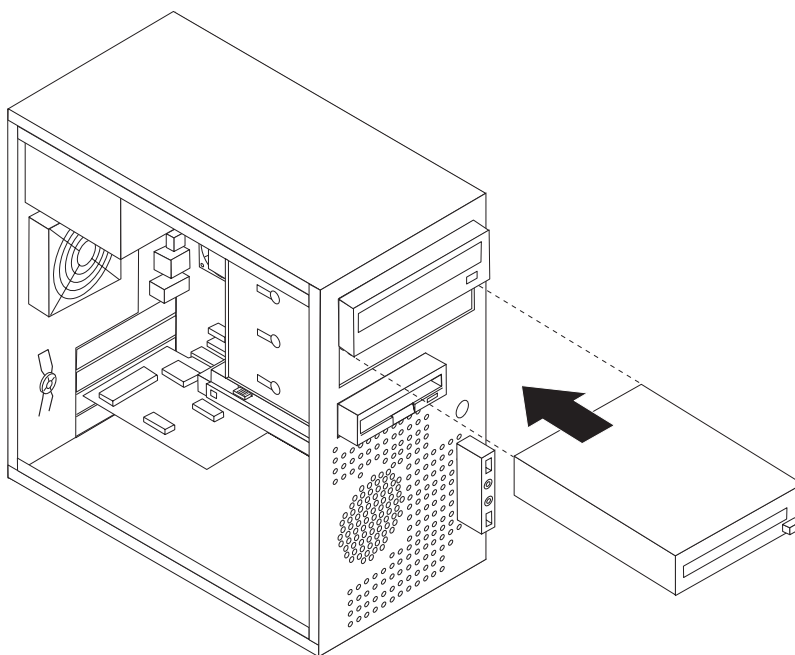
6. Odstraňte příchytou záložku z horní schránky jednotek tak, že ji vytáhněte směrem dolů.

7. V případě 5,25" jednotky nainstalujte ze strany jednotky zarážku.



Obrázek 15. Instalace přichytného rámečku

8. V případě 3,5" jednotky musíte použít redukci Universal Adapter Bracket, 5,25" / 3,5". Redukci Universal Adapter Bracket 5,25" / 3,5" získáte v místním obchodu s počítači nebo se obraťte na servisní středisko Customer Support Center. Přichytný rámeček nainstalujte na boční stranu redukce Universal Adapter Bracket.
9. Nainstalujte 5,25" jednotku nebo redukci s 3,5" jednotkou do pozice jednotky.



Obrázek 16. Instalace nové jednotky

10. Přední rám nainstalujete zpět tak, že zarovnáte plastové úchytky na pravé straně rámečku do příslušných děr ve skříni a přiklopíte jej, až tři plastové úchytky na levé straně zaklapnou na místo.
11. Pokračujte částí "Připojení jednotek".

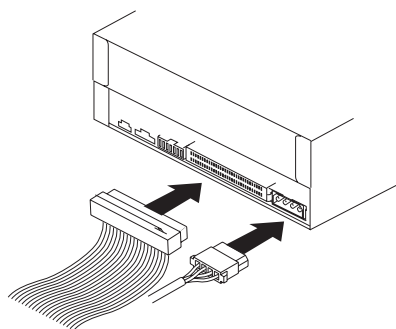
Připojení jednotek

Postup připojení jednotky se liší v závislosti na jejím typu. Při připojování jednotky postupujte podle jedné z následujících procedur.

Připojení první optické jednotky

1. Jednotka vyžaduje dva kabely - napájecí kabel, který se připojuje do napájecího zdroje, a datový kabel, který se připojuje k základní desce.
2. Vyhledejte tříkonektorový datový kabel, který jste obdrželi spolu s počítačem nebo novou jednotkou.

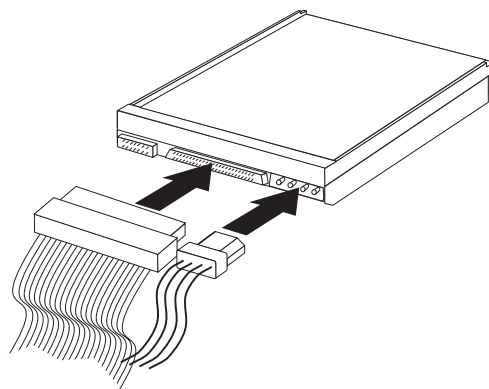
3. Vyhledejte konektor IDE na základní desce. Viz “Schéma umístění dílů na základní desce” na stránce 9.
4. Připojte jeden konec datového kabelu k jednotce a druhý konec ke konektoru IDE na základní desce. Chcete-li snížit elektronický šum, použijte pouze konektory na konci kabelu.
5. Vyhledejte volný čtyřdrátový napájecí konektor označený P4 a zapojte jej do jednotky.



Obrázek 17. Instalace první optické jednotky

Připojení paralelní jednotky ATA

1. Na tříkonektorovém datovém kabelu připojeném do konektoru IDE na základní desce vyhledejte volný konektor. Viz “Schéma umístění dílů na základní desce” na stránce 9.
2. Volný konektor na datovém kabelu připojte k nové jednotce.
3. Vyhledejte volný čtyřdrátový napájecí konektor a zapojte jej do jednotky.



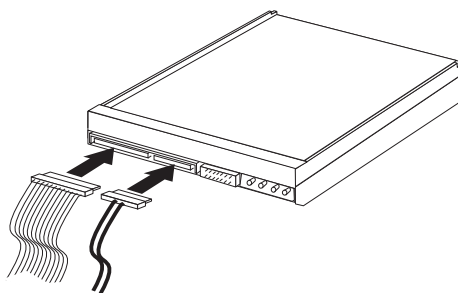
Obrázek 18. Instalace paralelní jednotky ATA

Připojení sériové jednotky ATA

Sériová optická jednotka nebo sériová jednotka dalšího pevného disku může být připojena k jakémukoli volnému konektoru SATA.

1. Vyhledejte datový kabel, který jste obdrželi spolu s novou jednotkou.
2. Na základní desce vyhledejte volný konektor SATA. Viz “Schéma umístění dílů na základní desce” na stránce 9.
3. Jeden konec datového kabelu zapojte do jednotky a druhý do volného konektoru SATA na základní desce.

4. Vyhledejte volný pětidrátový napájecí konektor a zapojte jej do jednotky.



Obrázek 19. Instalace sériové jednotky ATA

Jak postupovat dále:

- Chcete-li pracovat s dalším doplňkem, přejděte na příslušnou část.
- Chcete-li dokončit instalaci, přejděte na část Kapitola 4, “Dokončení výměny dílů”, na stránce 47.

Výměna baterie

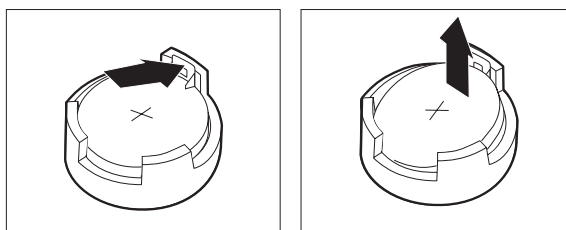
Počítač obsahuje zvláštní typ paměti, která uchovává datum, čas a nastavení vestavěných funkcí, jako je například přiřazení paralelních portů (konfigurace). Baterie udržuje tyto informace aktivní, i když vypnete počítač.

Baterie normálně nevyžaduje žádné nabíjení nebo údržbu během svého života, avšak žádná baterie nevydrží věčně. Pokud baterie selže, dojde ke ztrátě informací o datu, čase a konfiguraci (včetně hesel). Když zapnete počítač, zobrazí se chybová zpráva.

Informace o výměně a likvidaci baterie najdete v části "Poznámka k lithiové baterii" v publikaci *Bezpečnostní pokyny a informace o záruce*.

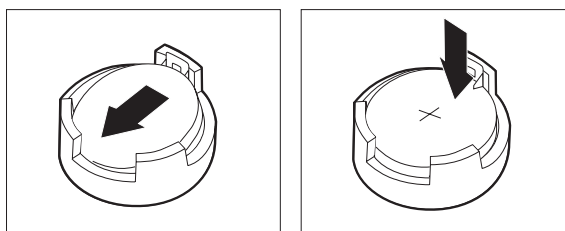
Chcete-li provést výměnu baterie, postupujte takto:

1. Vypněte počítač a vypojte napájecí šňůru z elektrické zásuvky a z počítače.
2. Odstraňte kryt počítače. Viz “Sejmutí krytu” na stránce 13.
3. Vyhledejte baterii. Viz “Schéma umístění dílů na základní desce” na stránce 9.
4. Vyjměte původní baterii.



Obrázek 20. Vyjmutí baterie

5. Nainstalujte novou baterii.



Obrázek 21. Instalace baterie

6. Zavřete kryt počítače a zapojte kabely. Viz Kapitola 4, “Dokončení výměny dílů”, na stránce 47.

Poznámka: Když počítač zapnete poprvé po výměně baterie, může se zobrazit chybová zpráva. To je po výměně baterie normální.

7. Zapněte počítač a všechna připojená zařízení.
8. Pomocí obslužného programu Setup Utility nastavte datum a čas a veškerá hesla. Viz část “Použití obslužného programu Setup Utility” v *Uživatelské příručce*.

Výměna sestavy napájecího zdroje

Pozor

Nepokoušejte se otevřít počítač ani provádět jakoukoliv opravu, dokud si nepřečtete část “Důležité bezpečnostní instrukce” v příručce *Bezpečnostní pokyny a informace o záruce* přiložené k vašemu počítači. Kopii příručky *Bezpečnostní pokyny a informace o záruce* získáte na webové stránce podpory na adrese <http://www.lenovo.com/support>.

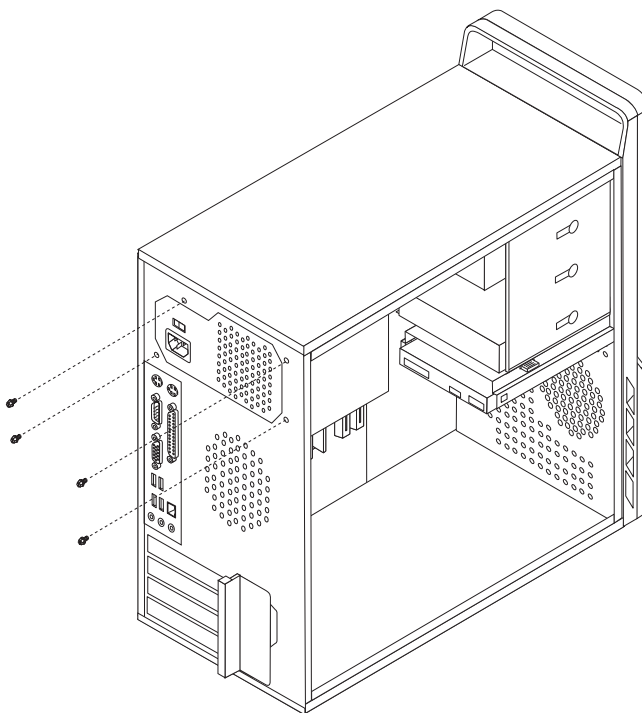
Tato část popisuje postup výměny sestavy napájecího zdroje.

1. Odstraňte kryt počítače. Viz “Sejmutí krytu” na stránce 13.

Poznámka: Při této proceduře vám pomůže, když položíte počítač na bok.

2. Odpojte kabely napájecího zdroje od základní desky a od všech jednotek. Viz “Schéma umístění dílů na základní desce” na stránce 9.

3. Vzadu na skříní počítače vyšroubujte čtyři šrouby, které přidrží napájecí zdroj.



Obrázek 22. Vyšroubování šroubů, které přidrží napájecí zdroj

4. Vyjměte napájecí zdroj ze skříně.
5. Při instalaci nového napájecího zdroje natočte zdroj tak, aby jeho otvory pro šrouby souhlasily s odpovídajícími otvory na skříní počítače.
6. Přišroubujte opět všechny čtyři šrouby, které přidrží napájecí zdroj.

Poznámka: Používejte pouze šrouby značky Lenovo.

7. Opět připojte konektory napájecího zdroje k základní desce.
8. Připojte konektor napájecího zdroje zpět k jednotkám.
9. Dále postupujte podle návodu uvedeného v části Kapitola 4, “Dokončení výměny dílů”, na stránce 47.

Výměna chladiče

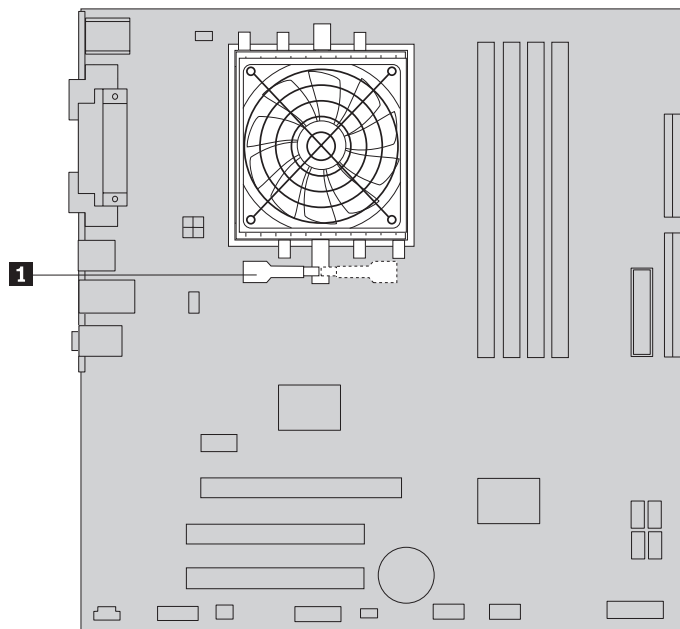
Pozor

Nepokoušejte se otevřít počítač ani provádět jakoukoliv opravu, dokud si nepřečtete část “Důležité bezpečnostní instrukce” v příručce *Bezpečnostní pokyny a informace o záruce* přiložené k vašemu počítači. Kopii příručky *Bezpečnostní pokyny a informace o záruce* získáte na webové stránce podpory na adrese <http://www.lenovo.com/support>.

Tato část popisuje postup výměny chladiče.

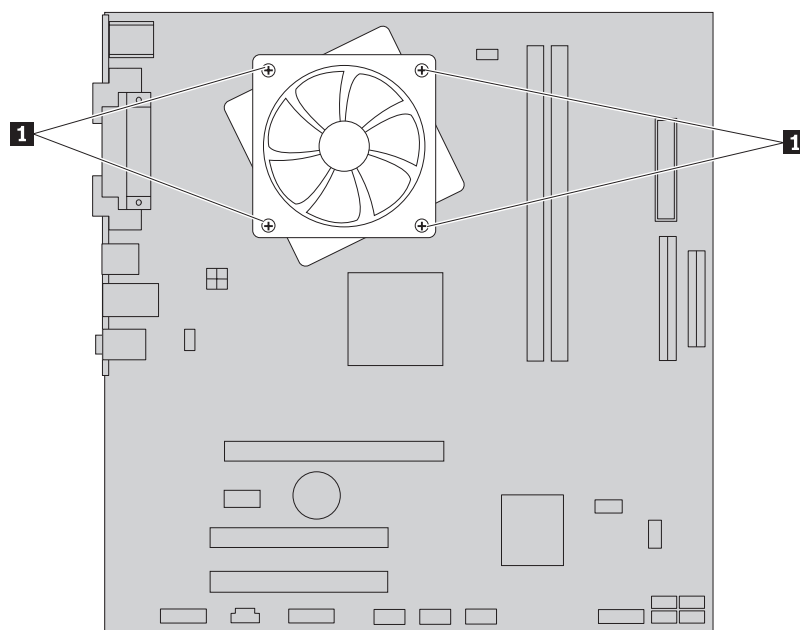
1. Odstraňte kryt počítače. Viz “Sejmutí krytu” na stránce 13.
2. Položte počítač na bok.
3. Najděte chladič. Viz “Schéma umístění dílů na základní desce” na stránce 9.
4. Odpojte kabel sestavy chladiče a ventilátoru od základní desky.

5. V závislosti na tom, jaký chladič odebíráte, proveďte jednu z níže uvedených akcí:
- Otočením úchytu **1** uvolněte svorku chladiče a stáhněte ji z plastového držáku.



Obrázek 23. Vyjmutí chladiče přidržovaného svorkou

- Odstraňte čtyři šrouby **1** upevňující sestavu chladiče a ventilátoru k základní desce.

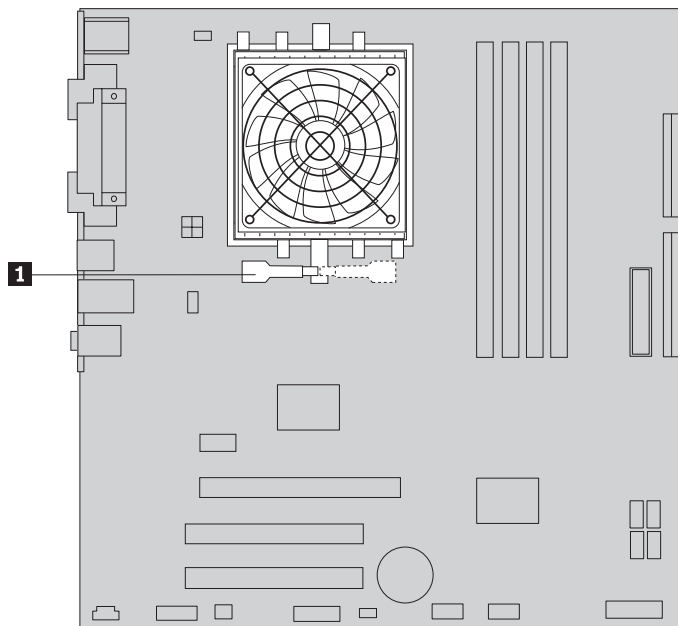


Obrázek 24. Vyjmutí chladiče přidržovaného šrouby

Poznámka: Možná bude nutné, abyste s chladičem jemně pootočili, aby jej bylo možné uvolnit z mikroprocesoru.

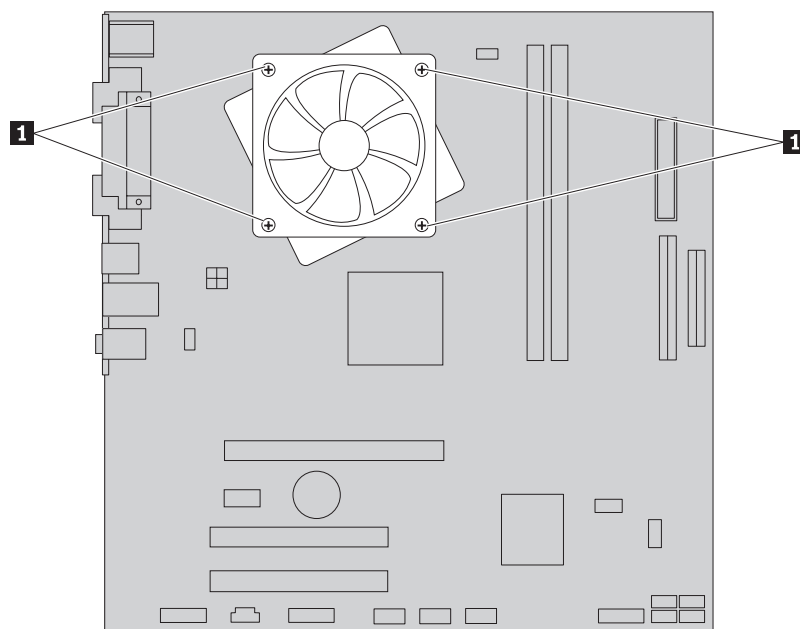
- Zdvihněte nefunkční sestavu chladiče a ventilátoru ze základní desky.

7. Sejměte mylarovou fólii kryjící stranu nového chladiče opatřenou mazivem, touto stranou se chladič přiloží k procesoru.
8. V závislosti na tom, jaký chladič instalujete, proveďte jednu z níže uvedených akcí:
 - a. Umístěte chladič na patici mikroprocesoru a potom nasadte svorku chladiče na plastový držák. Otočte úchyt **1** a upevněte chladič svorkou k plastovému držáku.



Obrázek 25. Upnutí chladiče do plastového držáku

- b. Umístěte chladič v plastovém držáku tak, aby se čtyři šrouby shodovaly s otvory na základní desce. Zašroubujte čtyři šrouby **1** upevňující sestavu chladiče a ventilátoru k základní desce.



Obrázek 26. Zašroubování šroubů do sestavy chladiče a ventilátoru

9. Znovu připojte kabel sestavy chladiče a ventilátoru k základní desce.
10. Dále postupujte podle návodu uvedeného v části Kapitola 4, “Dokončení výměny dílů”, na stránce 47.

Výměna jednotky pevného disku

Pozor

Nepokoušejte se otevřít počítač ani provádět jakoukoliv opravu, dokud si nepřečtete část “Důležité bezpečnostní instrukce” v příručce *Bezpečnostní pokyny a informace o záruce* přiložené k vašemu počítači. Kopii příručky *Bezpečnostní pokyny a informace o záruce* získáte na webové stránce podpory na adrese <http://www.lenovo.com/support>.

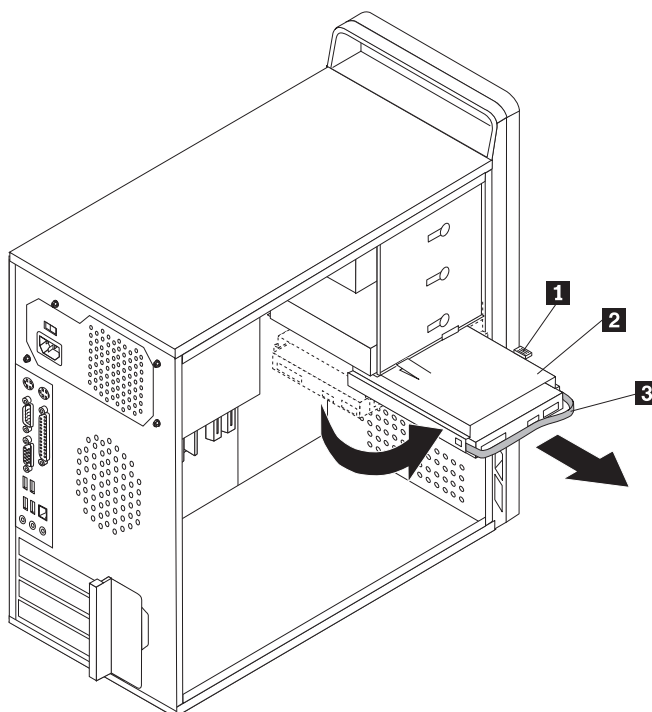
Tato část popisuje postup při výměně jednotky pevného disku.

Důležité

Spolu s dodávkou nové jednotky pevného disku obdržíte rovněž sadu disků CD s názvem *Product Recovery*. Sada disků *Product Recovery CD* vám umožní obnovit obsah pevného disku do stejného stavu, v němž byl v době dodávky počítače od výrobce. Další informace o obnově softwaru instalovaného od výrobce najdete v části “Obnova softwaru” ve vaší *Uživatelské příručce*.

Při výměně pevného disku postupujte podle tohoto návodu:

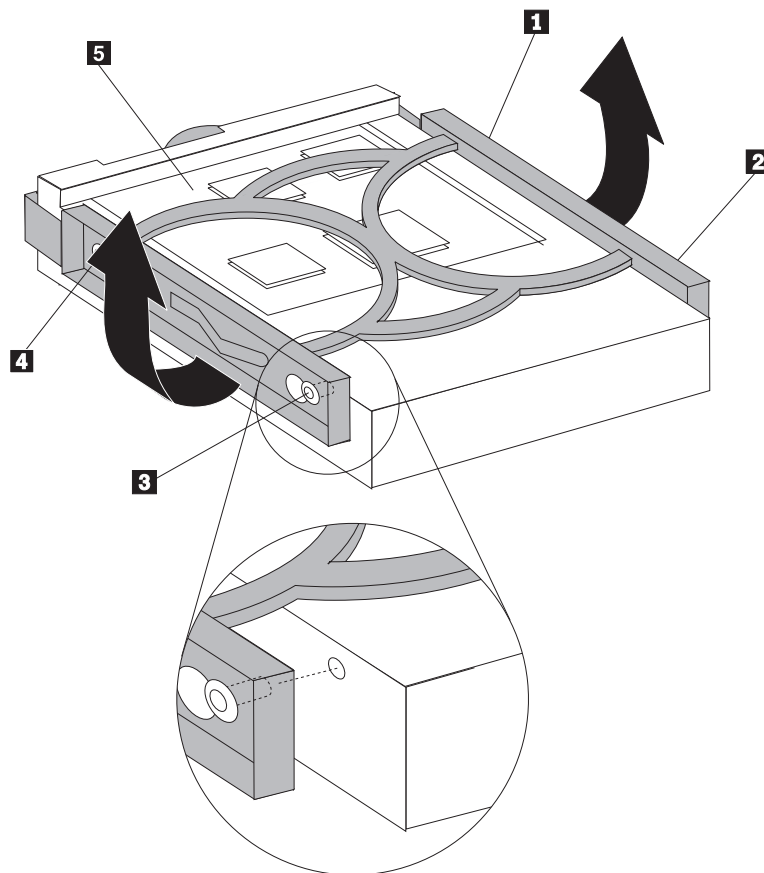
1. Odstraňte kryt počítače. Viz “Sejmutí krytu” na stránce 13.
2. Od jednotky pevného disku odpojte datový a napájecí kabel.
3. Stlačte dolů modrou uvolňovací příchytku **1**, zasuňte dozadu schránku jednotky pevného disku **2** a otočte ji ven podle obrázku.



Obrázek 27. Vyjmutí jednotky pevného disku

4. Vyjměte ze skříně schránku jednotky pevného disku pouhým vysunutím ven.
5. Zatáhněte za modrý úchyt **3**, uvolněte jednotku pevného disku ze schránky jednotek a vyjměte ji.
6. Vyjměte jednotku pevného disku z modrého plastového rámečku tak, že ohnete strany pružného rámečku natolik, aby se jednotka pevného disku uvolnila.

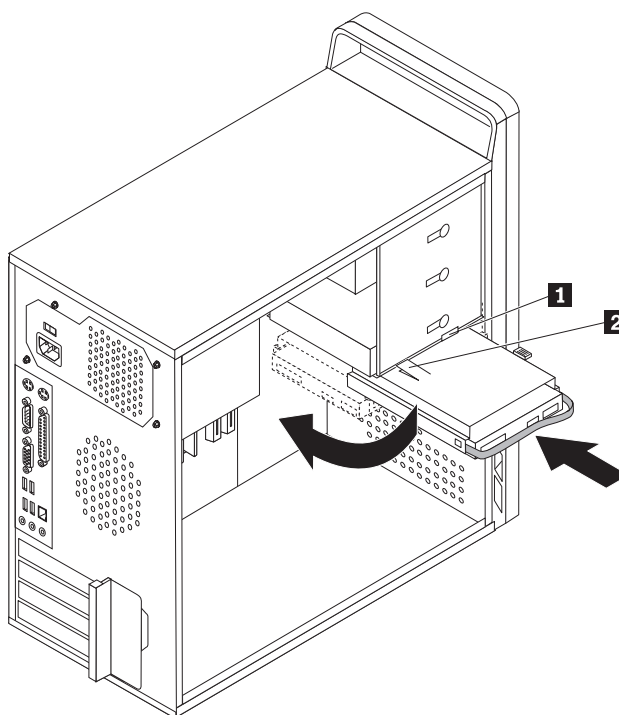
7. Pro instalaci nového pevného disku do modrého rámečku ohněte rámeček tak, aby kolíky **1** až **4** na rámečku zapadly do otvorů na pevném disku. Viz Obrázek 28. Nedotýkejte se desky s obvody **5** na spodní straně jednotky pevného disku.



Obrázek 28. Instalace jednotky pevného disku do rámečku

8. Zasuňte novou jednotku pevného disku do schránky jednotek a zaklapněte ji na místo.

9. Zarovnejte svislý čep schránky jednotek s otvorem **1** v horní schránce jednotek a zasuňte schránku jednotky s pevným diskem do skříně.
10. Připojte datový kabel a napájecí šňůru do zadní části nové jednotky pevného disku.



Obrázek 29. Instalace jednotky pevného disku a rámečku

11. Stiskněte kovovou západku **2** a otáčením zasuňte schránku jednotek na místo. Potom ji zasuňte dovnitř, až zaklapne.

Poznámka: Na horní schránce jednotek a na schránce jednotky pevného disku jsou dvě šipky. Když je jednotka pevného disku na správném místě, jsou tyto šipky zarovnané.

12. Dále postupujte podle návodu uvedeného v části Kapitola 4, “Dokončení výměny dílů”, na stránce 47.

Výměna optické jednotky

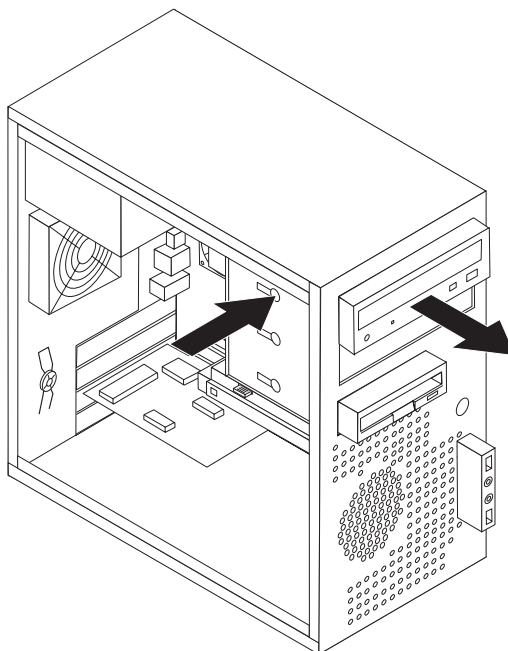
Pozor

Nepokoušejte se otevřít počítač ani provádět jakoukoliv opravu, dokud si nepřečtete část “Důležité bezpečnostní instrukce” v příručce *Bezpečnostní pokyny a informace o záruce* přiložené k vašemu počítači. Kopii příručky *Bezpečnostní pokyny a informace o záruce* získáte na webové stránce podpory na adrese <http://www.lenovo.com/support>.

Tato část popisuje postup výměny optické jednotky.

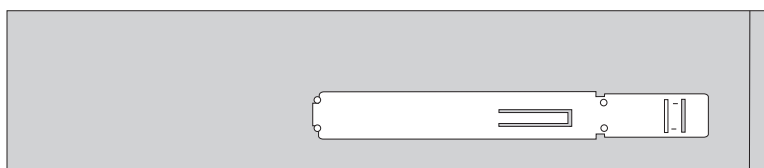
1. Odstraňte kryt počítače. Viz “Sejmutí krytu” na stránce 13.
2. Sejměte přední rám. Učíníte to tak, že uvolníte tři plastové příchytky na levé straně a rám vysunete. Opatrně postavte rám ke straně, aniž by se odpojil kabel sestavy hlavního vypínače a diod LED.
3. Odpojte datové kabely a napájecí šňůry ze zadní části optické jednotky.

4. Stiskněte modré uvolňovací tlačítko a vyjměte optickou jednotku z počítače jeho přední stranou.



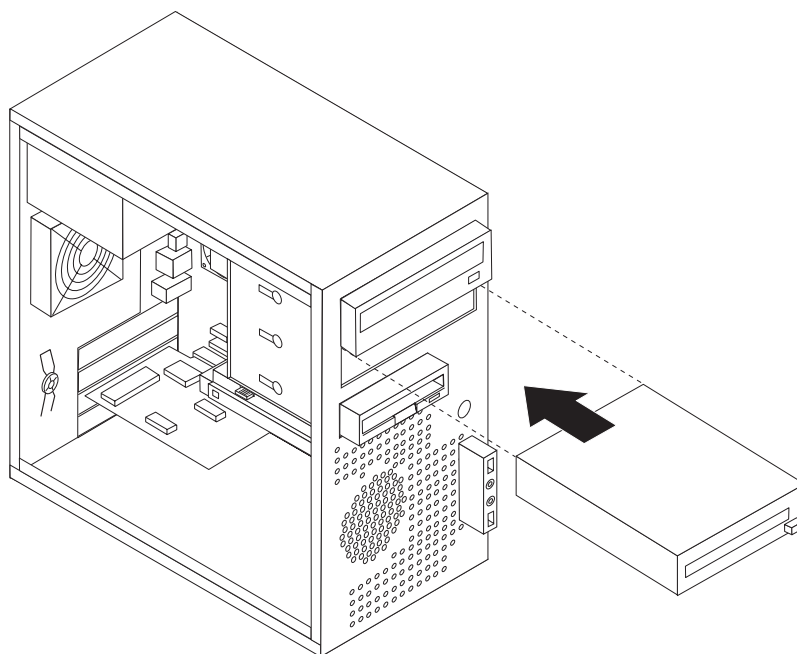
Obrázek 30. Vyjmutí optické jednotky

5. Z jednotky, která má být nahrazena, odstraňte příchytný rámeček a připevněte jej na novou jednotku.



Obrázek 31. Příchytný rámeček optické jednotky

6. Zasuňte optickou jednotku do příslušné pozice, dokud nezaklapne na místo.



Obrázek 32. Instalace nové jednotky

7. Připojte k jednotce datový kabel a napájecí šňůru.
8. Přední rám nainstalujete zpět tak, že zarovnáte plastové úchytky na pravé straně rámečku do příslušných děr ve skříni a přiklopte jej, až tři plastové úchytky na levé straně zaklapnou na místo.
9. Dále postupujte podle návodu uvedeného v části Kapitola 4, “Dokončení výměny dílů”, na stránce 47.

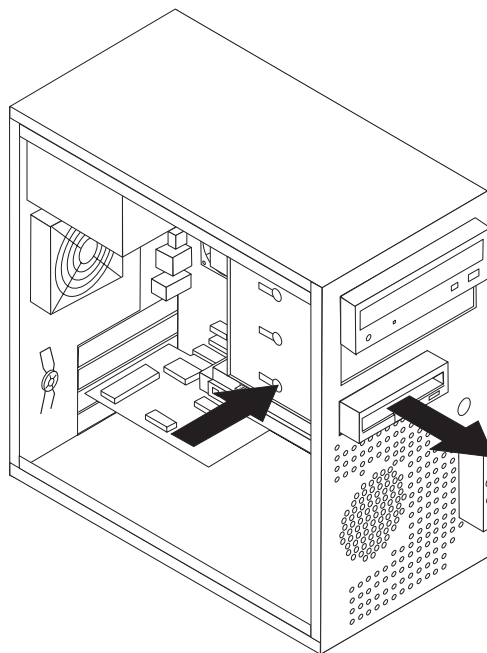
Výměna disketové jednotky

Pozor

Nepokoušejte se otevřít počítač ani provádět jakoukoliv opravu, dokud si nepřečtete část “Důležité bezpečnostní instrukce” v příručce *Bezpečnostní pokyny a informace o záruce* přiložené k vašemu počítači. Kopii příručky *Bezpečnostní pokyny a informace o záruce* získáte na webové stránce podpory na adrese <http://www.lenovo.com/support>.

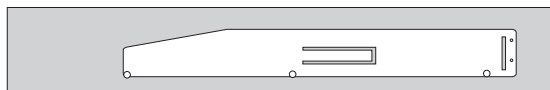
Tato část popisuje postup při výměně disketové jednotky.

1. Odstraňte kryt počítače. Viz “Sejmutí krytu” na stránce 13.
2. Sejměte přední rám. Viz “Sejmutí a zpětná instalace předního rámu” na stránce 14.
3. Ze zadní části disketové jednotky odpojte datový a napájecí kabel.
4. Stiskněte uvolňovací tlačítko a vyjměte disketovou jednotku z počítače jeho přední stranou.



Obrázek 33. Vyjmutí disketové jednotky

5. Z vadné disketové jednotky odstraňte přichytný rámeček a připevněte jej na novou disketovou jednotku.



Obrázek 34. Přichytný rámeček disketové jednotky

6. Zasuňte disketovou jednotku do šachty jednotek a zaklapněte ji na místo.
7. K nové disketové jednotce připojte plochý kabel.
8. Zaměňte přední rám.
9. Dále postupujte podle návodu uvedeného v části Kapitola 4, “Dokončení výměny dílů”, na stránce 47.

Výměna paměťového modulu

Pozor

Nepokoušejte se otevřít počítač ani provádět jakoukoliv opravu, dokud si nepřečtete část “Důležité bezpečnostní instrukce” v příručce *Bezpečnostní pokyny a informace o záruce* přiložené k vašemu počítači. Kopii příručky *Bezpečnostní pokyny a informace o záruce* získáte na webové stránce podpory na adrese <http://www.lenovo.com/support>.

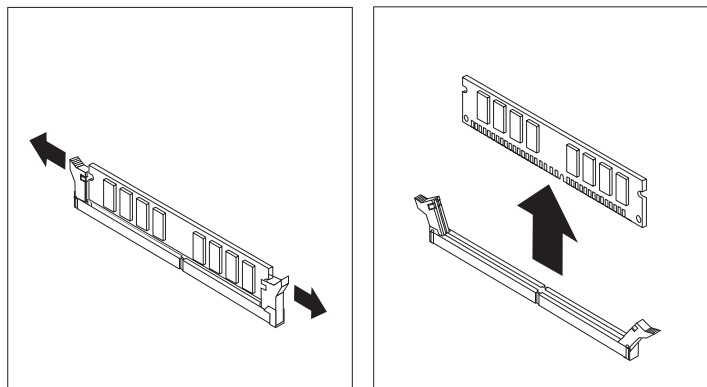
Tato část popisuje postup při výměně paměťového modulu.

Poznámka: Do počítače lze nainstalovat 2 nebo 4 paměťové moduly.

1. Odstraňte kryt počítače. Viz “Sejmutí krytu” na stránce 13.

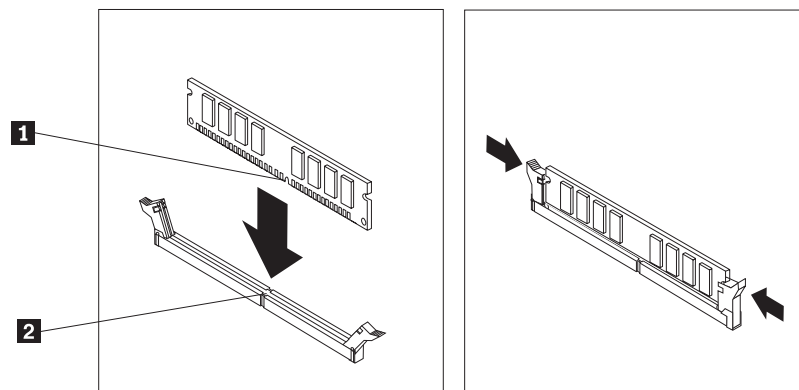
Poznámka: Při této proceduře vám pomůže, když položíte počítač na bok.

2. Vyhledejte konektory paměťového modulu. Viz “Schéma umístění dílů na základní desce” na stránce 9.
3. Níže uvedeným způsobem otevřete úchytky a vyjměte vyměňovaný paměťový modul.



Obrázek 35. Vyjmutí paměťového modulu

4. Náhradní paměťový modul umístěte nad paměťový konektor. Ujistěte se, že výřez **1** na paměťovém modulu je správně zarovnán s výstupkem konektoru **2** na základní desce. Přitlačte paměťový modul do konektoru směrem dolů, dokud se jeho příchytky nezavřou.



Obrázek 36. Instalace paměťového modulu

5. Dále postupujte podle návodu uvedeného v části Kapitola 4, “Dokončení výměny dílů”, na stránce 47.

Výměna adaptéru PCI

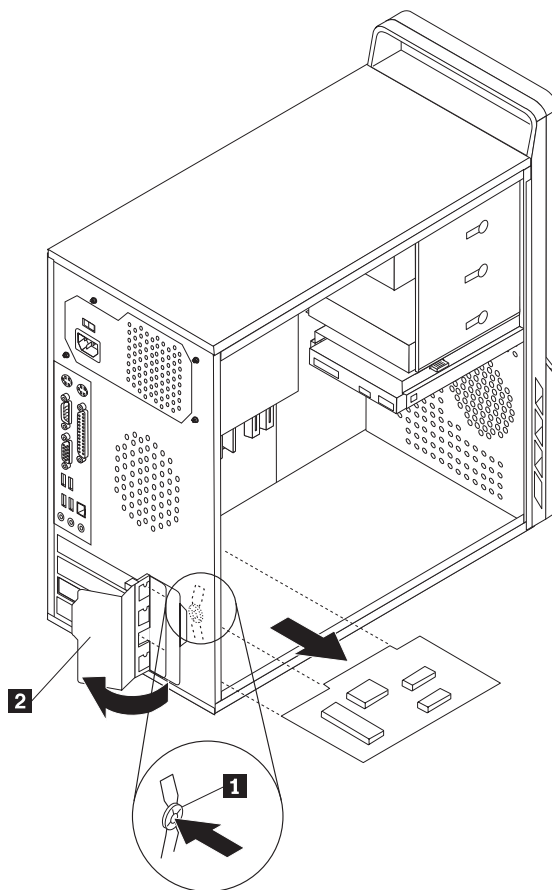
Pozor

Nepokoušejte se otevřít počítač ani provádět jakoukoliv opravu, dokud si nepřečtete část “Důležité bezpečnostní instrukce” v příručce *Bezpečnostní pokyny a informace o záruce* přiložené k vašemu počítači. Kopii příručky *Bezpečnostní pokyny a informace o záruce* získáte na webové stránce podpory na adrese <http://www.lenovo.com/support>.

Tato část popisuje postup při výměně adaptéru PCI.

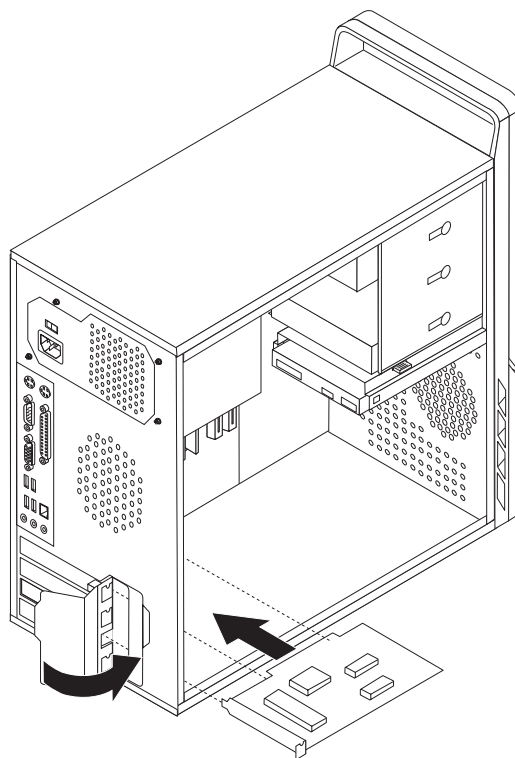
1. Odstraňte kryt počítače. Viz “Sejmutí krytu” na stránce 13.

2. Na zadní straně počítače stiskněte uvolňovací tlačítko **1**, otevřete západku adaptéru **2** a adaptér vytáhněte rovně z konektoru.



Obrázek 37. Odstranění adaptéru PCI

3. Do stejného konektoru nainstalujte nový adaptér.
4. Dbejte na to, aby byl adaptér v konektoru správně usazen.
5. Na zadní straně počítače otočte západku adaptéru do polohy zavřeno a zajistěte adaptér.



Obrázek 38. Instalace nového adaptéru PCI

6. Dále postupujte podle návodu uvedeného v části Kapitola 4, “Dokončení výměny dílů”, na stránce 47.

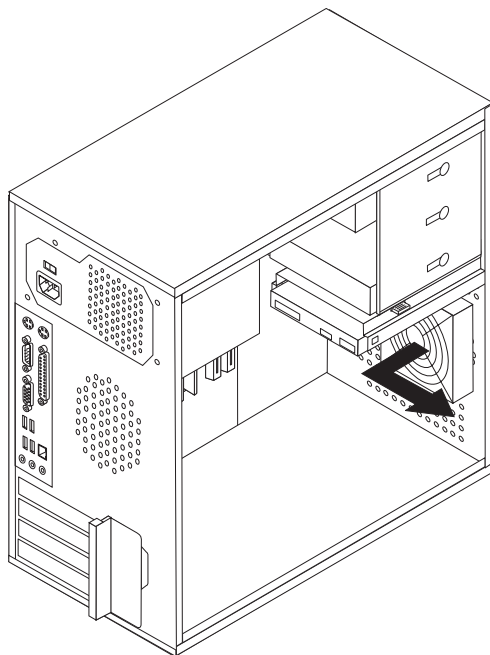
Výměna sestavy předního ventilátoru

Pozor

Nepokoušejte se otevřít počítač ani provádět jakoukoliv opravu, dokud si nepřečtete část “Důležité bezpečnostní instrukce” v příručce *Bezpečnostní pokyny a informace o záruce* přiložené k vašemu počítači. Kopii příručky *Bezpečnostní pokyny a informace o záruce* získáte na webové stránce podpory na adrese <http://www.lenovo.com/support>.

Tato část popisuje postup výměny sestavy předního ventilátoru. Přední ventilátor je umístěný na vnitřní straně předního panelu počítače za předním rámem.

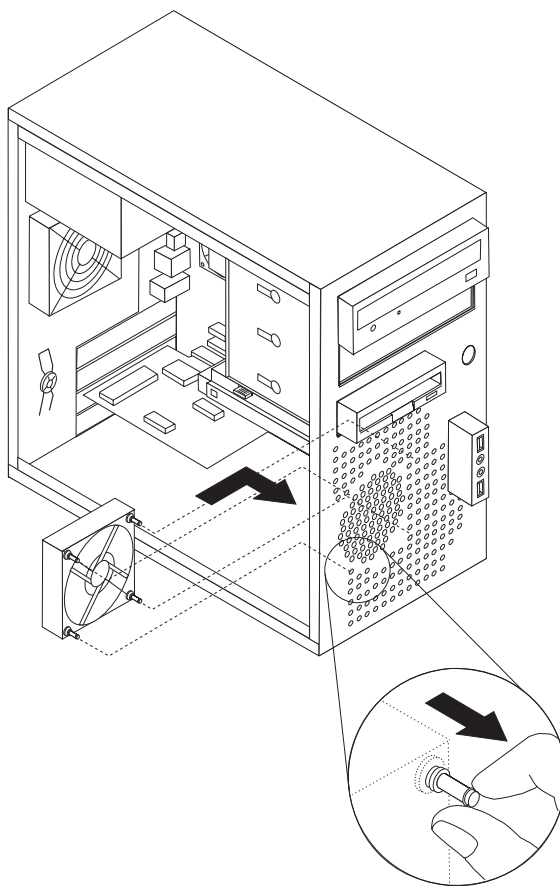
1. Odstraňte kryt počítače. Viz “Sejmutí krytu” na stránce 13.
2. Sejměte přední rám. Viz “Sejmutí a zpětná instalace předního rámu” na stránce 14.
3. Vyhledejte sestavu předního ventilátoru.
4. Poznamenejte si vedení kabelů sestavy ventilátoru. Odpojte kabel sestavy předního ventilátoru od konektoru systémového ventilátoru na základní desce. Viz “Schéma umístění dílů na základní desce” na stránce 9.
5. Sestava ventilátoru je přichycená čtyřmi pryžovými výstupky. Vyjměte sestavu ventilátoru tak, že ji opatrně vytáhnete ze zadní strany předního rámu.



Obrázek 39. Odstranění sestavy předního ventilátoru

6. Uchopte sestavu nového ventilátoru do ruky, přidržte jej před zadní stranou předního panelu a zarovnejte pryžové výstupky do otvorů v předním panelu.

7. Opatrně zatáhněte za konec každého pryžového výstupku, který prochází přední stranou předního panelu, až všechny zapadnou na místo.



Obrázek 40. Výměna sestavy předního ventilátoru

8. Připojte kabel sestavy předního ventilátoru ke konektoru systémového ventilátoru na základní desce.
9. Znovu nainstalujte přední rám.
10. Dále postupujte podle návodu uvedeného v části Kapitola 4, “Dokončení výměny dílů”, na stránce 47.

Výměna sestavy zadního ventilátoru

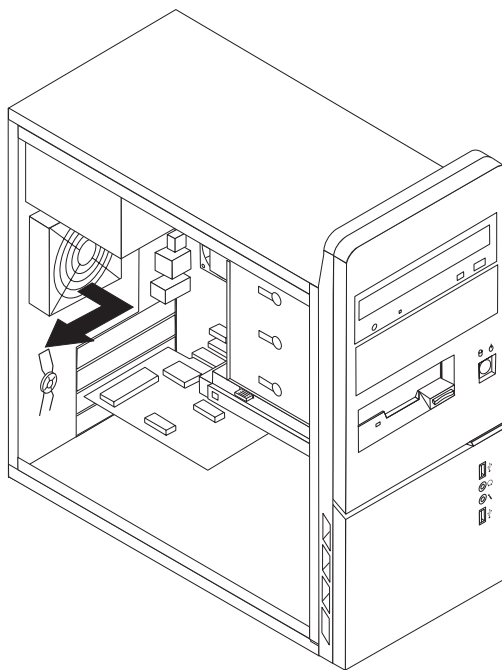
Pozor

Nepokoušejte se otevřít počítač ani provádět jakoukoliv opravu, dokud si nepřečtete část “Důležité bezpečnostní instrukce” v příručce *Bezpečnostní pokyny a informace o záruce* přiložené k vašemu počítači. Kopii příručky *Bezpečnostní pokyny a informace o záruce* získáte na webové stránce podpory na adrese <http://www.lenovo.com/support>.

Tato část popisuje postup výměny sestavy zadního ventilátoru. Zadní ventilátor je umístěn na vnitřní straně zadního panelu počítače.

1. Odstraňte kryt počítače. Viz “Sejmutí krytu” na stránce 13.
2. Vyhledejte sestavu zadního ventilátoru.
3. Poznamenejte si vedení kabelů na sestavě zadního ventilátoru.

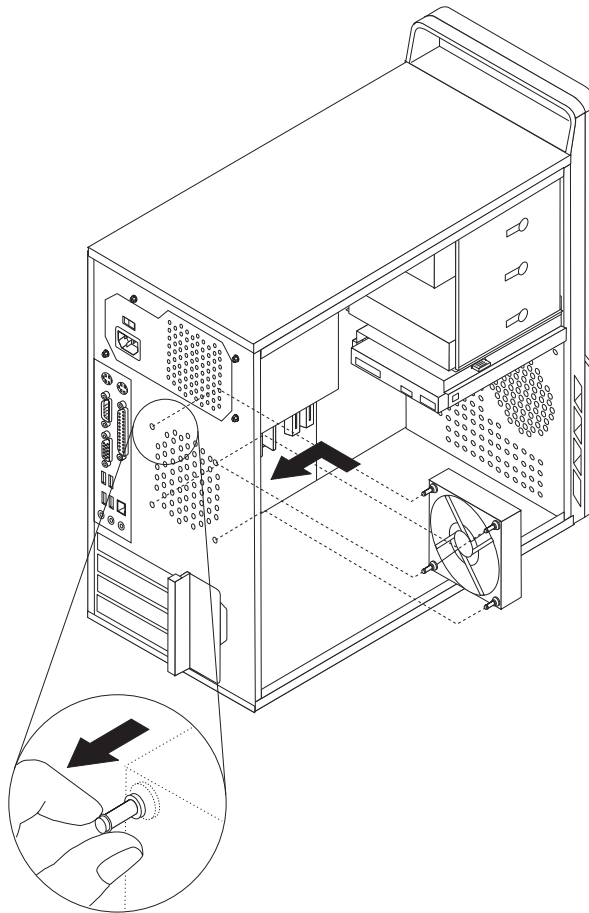
4. Odpojte kabel sestavy zadního ventilátoru od konektoru systémového ventilátoru na základní desce. Viz “Schéma umístění dílů na základní desce” na stránce 9.
5. Vyjměte sestavu zadního ventilátoru ze skříně.



Obrázek 41. Vyjmutí sestavy zadního ventilátoru

6. Nainstalujte novou sestavu ventilátoru systému tak, že přiložíte pryžové výstupky na sestavě na otvory ve skříně a výstupky protlačíte otvory.

7. Zatáhněte za konce pryžových výstupků tak, aby sestava ventilátoru dosedla na místo.



Obrázek 42. Výměna sestavy zadního ventilátoru

8. Připojte kabel sestavy zadního ventilátoru ke konektoru systémového ventilátoru na základní desce.
9. Dále postupujte podle návodu uvedeného v části Kapitola 4, “Dokončení výměny dílů”, na stránce 47.

Výměna klávesnice

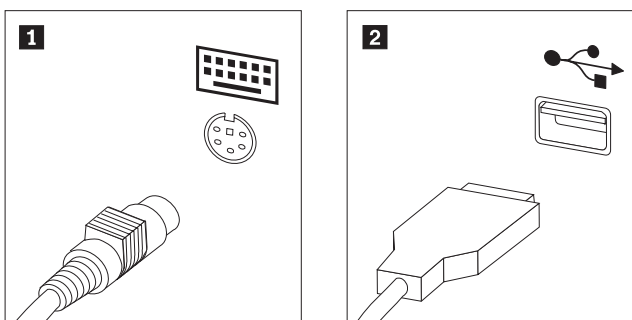
Pozor

Nepokoušejte se otevřít počítač ani provádět jakoukoliv opravu, dokud si nepřečtete část “Důležité bezpečnostní instrukce” v příručce *Bezpečnostní pokyny a informace o záruce* přiložené k vašemu počítači. Kopii příručky *Bezpečnostní pokyny a informace o záruce* získáte na webové stránce podpory na adrese <http://www.lenovo.com/support>.

Tato část popisuje postup při výměně klávesnice.

1. Vyjměte veškerá média (diskety, CD nebo pásky) z jednotek, ukončete operační systém a vypněte všechna připojená zařízení i počítač.
2. Odpojte všechny napájecí šňůry ze zásuvek.
3. Podívejte se, kde je umístěn konektor pro klávesnici. Viz Obrázek 43.

Poznámka: Klávesnice může být připojena ke standardnímu konektoru klávesnice **1** nebo ke konektoru USB **2**. Podle místa připojení klávesnice postupujte buď podle části “Umístění konektorů na zadní straně počítače” na stránce 6, nebo “Umístění ovládacích prvků a konektorů na přední straně počítače” na stránce 5.



Obrázek 43. Konektory klávesnice, standardní a USB

4. Odpojte kabel vadné klávesnice od počítače.
5. Připojte novou klávesnici k příslušnému konektoru na počítači.
6. Dále postupujte podle návodu uvedeného v části Kapitola 4, “Dokončení výměny dílů”, na stránce 47.

Výměna myši

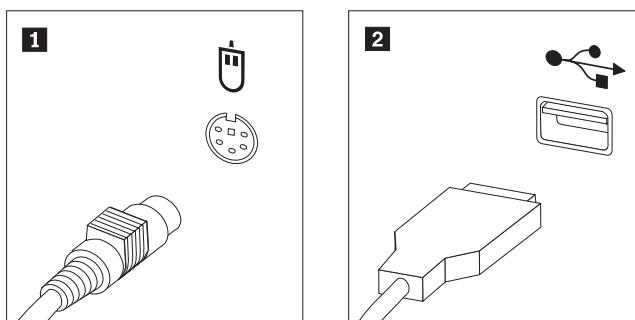
Pozor

Nepokoušejte se otevřít počítač ani provádět jakoukoliv opravu, dokud si nepřečtete část “Důležité bezpečnostní instrukce” v příručce *Bezpečnostní pokyny a informace o záruce* přiložené k vašemu počítači. Kopii příručky *Bezpečnostní pokyny a informace o záruce* získáte na webové stránce podpory na adrese <http://www.lenovo.com/support>.

Tato část popisuje postup při výměně myši.

1. Vyjměte veškerá média (diskety, CD nebo pásky) z jednotek, ukončete operační systém a vypněte všechna připojená zařízení i počítač.
2. Odpojte všechny napájecí šňůry ze zásuvek.
3. Podívejte se, kde je umístěn konektor pro myš. Viz Obrázek 44.

Poznámka: Myš může být připojena ke standardnímu konektoru myši **1** nebo ke konektoru USB **2**. Podle místa připojení myši postupujte buď podle části “Umístění konektorů na zadní straně počítače” na stránce 6, nebo “Umístění ovládacích prvků a konektorů na přední straně počítače” na stránce 5.



Obrázek 44. Konektory myši, standardní a USB

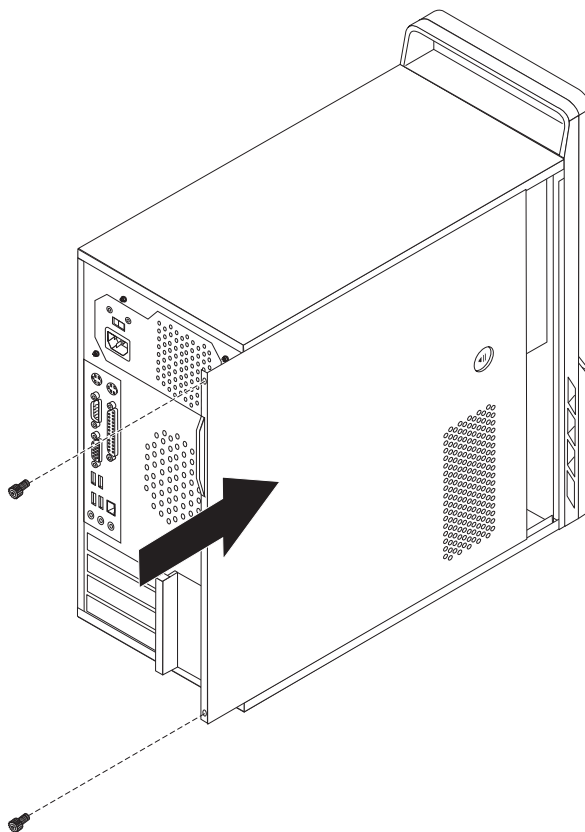
4. Odpojte kabel vadné myši od počítače.
5. Připojte novou myš k příslušnému konektoru na počítači.
6. Dále postupujte podle návodu uvedeného v části Kapitola 4, “Dokončení výměny dílů”, na stránce 47.

Kapitola 4. Dokončení výměny dílů

Po výměně dílů je třeba zavřít kryt a znovu připojit kabely (včetně telefonních kabelů a napájecích šňůr). Také, v závislosti na vyměňovaném dílu, bude možná třeba potvrdit aktualizované informace v programu Setup Utility. Viz část "Použití obslužného programu Setup Utility" v příručce *Uživatelská příručka* pro tento produkt.

Při dokončování výměny dílů postupujte takto:

1. Dbejte na to, aby všechny komponenty byly správně namontovány a aby v počítači nezůstalo žádné nářadí ani šroubky. Informace o umístění různých komponent najdete v části "Umístění komponent" na stránce 8.
2. Položte kryt na kostru skříně tak, aby konzoly na skříně zapadaly do vodicích lišt ve spodní části krytu počítače. Potom zasuňte kryt počítače na místo, až zaklapne.



Obrázek 45. Vrácení krytu počítače na místo

3. Pokud je kryt zajištěn křídlatými šrouby, nainstalujte je.
4. Pokud je nainstalován zámek krytu, zamkněte kryt.
5. Externí kabely a napájecí šňůry znovu připojte k počítači. Viz "Umístění konektorů na zadní straně počítače" na stránce 6.
6. Chcete-li aktualizovat konfiguraci, přečtěte si část "Použití obslužného programu Setup Utility" v *Uživatelské příručce*.

Poznámka: Ve většině míst na světě vyžaduje Lenovo vrácení vadných jednotek CRU. Informace o vrácení vadných jednotek CRU jsou dodávány spolu s jednotkami CRU nebo je obdržíte několik dní poté, co dorazí jednotky CRU.

Získání ovladačů zařízení

Ovladače zařízení pro operační systémy, které nejsou předinstalovány, můžete získat na webových stránkách <http://www.lenovo.com/support/>. Pokyny k instalaci naleznete v souborech README, které jsou dodávány společně se soubory ovladačů zařízení.

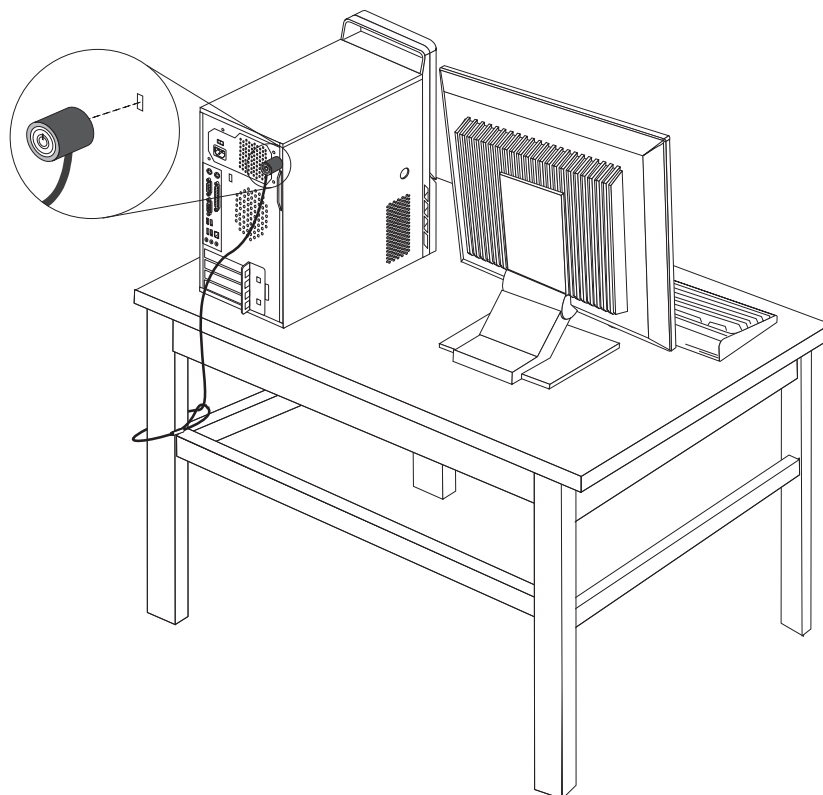
Kapitola 5. Funkce zabezpečení

Existuje několik možností zabezpečení, které mají za úkol zabránit krádeži hardwaru a neoprávněnému přístupu k vašemu počítači. Kromě fyzického uzamčení počítače je možné počítač před neoprávněným použitím také chránit pomocí softwarového zámku, který uzamkne klávesnici, dokud nezadáte správné heslo.

Ujistěte se, že žádný z bezpečnostních kabelů, který nainstalujete, nepřekáží ostatním počítačovým kabelům.

Integrovaný kabelový zámek

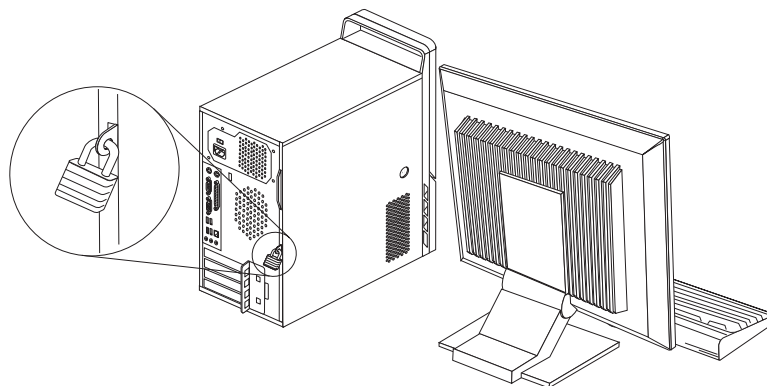
Pomocí integrovaného kabelového zámku (někdy označovaného jako zámek Kensington) můžete počítač zamknout ke stolu, skříni či jinému vybavení kanceláře. Kabelový zámek se připojuje do bezpečnostní štěrbiny na zadní straně počítače a zamyká se klíčem. Viz Obrázek 46. Kabelový zámek také zamkne tlačítka, která slouží k otevření krytu počítače. Jedná se o stejný typ zámku, jaký používají mnohé přenosné počítače v provedení notebook. Pojistné lanko si můžete objednat přímo u společnosti Lenovo. Přejděte na web <http://www.lenovo.com/support/> a vyhledejte slovo *Kensington*.



Obrázek 46. Integrovaný kabelový zámek

Oko pro visací zámek

Počítač je vybaven okem pro visací zámek, je-li na oku zámek, nelze sejmout kryt počítače. Visací zámek se do oka zamyká způsobem uvedeným na následujícím obrázku.



Obrázek 47. Oko pro visací zámek

Ochrana heslem

Pomocí obslužného programu Setup Utility můžete nastavit heslo, a zabránit tak případnému neoprávněnému použití vašeho počítače. Po zapnutí počítače jste vyzváni k zadání hesla, které odemkne klávesnici pro normální použití.

Jak postupovat dále:

- Chcete-li pracovat s dalším doplňkem, přejděte na příslušnou část.
- Chcete-li dokončit instalaci, přejděte na část Kapitola 4, “Dokončení výměny dílů”, na stránce 47.

Smazání ztraceného nebo zapomenutého hesla (vymazání paměti CMOS)

Tato část se týká ztracených nebo zapomenutých hesel. Podrobnější informace o ztracených nebo zapomenutých heslech najdete v programu Lenovo Caresm.

Chcete-li vymazat zapomenuté heslo, postupujte takto:

1. Odstraňte kryt počítače. Viz “Sejmutí krytu” na stránce 13.
2. Na základní desce vyhledejte propojku pro vymazání paměti CMOS a obnovu. Viz “Schéma umístění dílů na základní desce” na stránce 9.
3. Přesuňte propojku ze standardní pozice (piny 1 a 2) do pozice pro údržbu nebo konfiguraci (piny 2 a 3).
4. Zavřete kryt počítače a zapojte napájecí šňůru. Viz Kapitola 4, “Dokončení výměny dílů”, na stránce 47.
5. Restartujte počítač a nechte jej spuštěný přibližně 10 sekund. Počítač vypněte stisknutím a podržením tlačítka hlavního vypínače přibližně 5 sekund. Počítač se vypne.
6. Opakujte kroky 1 až 2 na stránce 50.
7. Přesuňte propojku pro vymazání paměti CMOS a obnovu zpět do standardní pozice (piny 1 a 2).

8. Zavřete kryt počítače a zapojte napájecí šňůru. Viz Kapitola 4, “Dokončení výměny dílů”, na stránce 47.

Dodatek. Upozornění

Lenovo nemusí ve všech zemích nabízet produkty, služby a funkce popsané v tomto dokumentu. Informace o produktech a službách, které jsou momentálně ve Vaší zemi dostupné, můžete získat od zástupce Lenovo pro Vaši oblast. Žádný z odkazů na produkty, programové vybavení nebo služby Lenovo neznámá, ani z něj nelze vyvozovat, že smí být použit pouze uvedený produkt, program nebo služba Lenovo. Použití lze jakýkoli funkčně ekvivalentní produkt, program či službu neporušující práva Lenovo k duševnímu vlastnictví. Za vyhodnocení a ověření činnosti libovolného produktu, programu či služby jiného výrobce než Lenovo však odpovídá uživatel.

Lenovo může mít patenty nebo podané žádosti o patent, které zahrnují předmět tohoto dokumentu. Vlastnictví tohoto dokumentu Vám nedává žádná práva k těmto patentům. Písemné dotazy ohledně licencí můžete zaslat na adresu:

*Lenovo (United States), Inc.
1009 Think Place - Building One
Morrisville, NC 27560
USA
Upozornění: Lenovo Director of Licensing*

LENOVO POSKYTUJE TUTO PUBLIKACI "JAK JE" BEZ ZÁRUKY JAKÉHOKOLIV DRUHU, VÝSLOVNĚ VYJÁDRĚNÉ NEBO VYPLÝVAJÍCÍ Z OKOLNOSTÍ, VČETNĚ, A TO ZEJMÉNA, ZÁRUK NEPORUŠENÍ PRÁV, PRODEJNOSTI NEBO VHODNOSTI PRO URČITÝ ÚČEL VYPLÝVAJÍCÍCH Z OKOLNOSTÍ. Právní řady některých zemí nepřipouštějí vyloučení záruk výslovně vyjádřených nebo vyplývajících z okolností v určitých transakcích, a proto se na Vás výše uvedené omezení nemusí vztahovat.

Tato publikace může obsahovat technické nepřesnosti nebo typografické chyby. Informace zde uvedené jsou pravidelně aktualizovány a v nových vydáních této publikace již budou tyto změny zahrnuty. Lenovo má právo kdykoliv bez upozornění zdokonalovat nebo měnit produkty a programy popsané v této publikaci.

Produkty popsané v tomto dokumentu nejsou určeny pro použití v implantátech nebo jiných aplikacích pro podporu života, kde by selhání mohlo způsobit úraz nebo usmrcení osob. Údaje obsažené v tomto dokumentu neovlivňují a nemění specifikace produktů Lenovo nebo záruky, které jsou k nim poskytovány. Nic v tomto dokumentu nevyjadřuje vyjádřené nebo odvozené licence nebo odškodnění podle práv na duševní vlastnictví Lenovo nebo třetích stran. Všechny informace v tomto dokumentu byly získány ve specifických prostředích a jsou uváděny jako příklady. Výsledky získané v jiných prostředích se mohou lišit.

Lenovo může používat nebo distribuovat libovolné informace, které jí poskytnete, podle vlastního uvážení, aniž by jí tím vznikl jakýkoliv závazek vůči Vám.

Jakékoliv odkazy v této publikaci na webové stránky jiných společností než Lenovo jsou poskytovány pouze pro pohodlí uživatele a nemohou být žádným způsobem vykládány jako doporučení těchto webových stránek. Materiály obsažené na těchto webových stránkách nejsou součástí materiálů tohoto produktu Lenovo a mohou být používány pouze na Vaše vlastní riziko.

Veškeré údaje o výkonu, které jsou na v tomto dokumentu uvedeny, byly stanoveny v řízeném prostředí. Výsledky získané v jiném operačním prostředí se proto mohou výrazně lišit. Některá měření mohla být prováděna v systémech na úrovni vývoje a v těchto případech nelze zaručit, že tato měření budou stejná ve všeobecně dostupných systémech.

Kromě toho mohla být některá měření odhadnuta prostřednictvím extrapolace. Skutečné výsledky se mohou lišit. Uživatelé tohoto dokumentu by si měli ověřit použitelnost dat pro svoje specifické prostředí.

Upozornění na televizní výstup

Následující upozornění se vztahuje na modely, které mají z výroby instalován televizní výstup.

Tento produkt v sobě obsahuje technologii chráněnou autorským právem. Technologie je chráněna U.S. patenty a právy vztahujícími se k duševnímu vlastnictví, jejichž vlastníkem je Macrovision Corporation a další oprávnění vlastníci. Použití této chráněné technologie musí být autorizováno společností Macrovision Corporation a je určeno pouze pro domácí a další omezené použití, pokud není společností Macrovision Corporation určeno jinak. Zpětné překládání a dekodování je zakázáno.

Ochranné známky

Následující termíny jsou ochrannými známkami společnosti Lenovo v USA a případně v dalších jiných zemích:

Lenovo
Lenovo Care
logo Lenovo

IBM je ochranná známka společnosti International Business Machines Corporation ve Spojených státech a případně v dalších jiných zemích.

Další názvy společností, produktů nebo služeb mohou být ochranné známky nebo servisní známky jiných stran.

Rejstřík

A

adaptér
 instalace 17
 konektory 17
adaptér PCI 17
adaptér PCI, výměna 38

B

baterie, výměna 25
bezpečnostní instrukce 1

C

CMOS, vymazání 50
CRU
 dokončení instalace 47

D

disketová jednotka, výměna 36
doplňky, instalace interních jednotek 20
důležité bezpečnostní instrukce 1

E

externí doplňky, instalace 13

H

heslo
 smazání 50
 ztracené nebo zapomenuté 50
heslo, ochrana 50

CH

chladič, výměna 27

I

informace, zdroje 3
instalace
 interní doplňky 16
instalace doplňků
 adaptéry 17
 DIMM 16
 funkce zabezpečení 49
 interní jednotky 20
 paměť 16
instalace jednotky 21
interní doplňky, instalace 16

J

jednotka pevného disku, výměna 30

jednotky
 interní 20
 pozice jednotek 20
 připojení 23
 specifikace 20

K

kabelový zámek, zabezpečení 49
klávesnice, konektor 7
klávesnice, výměna 45
komponenty, interní 8
konektor linkového vstupu pro audio 7
konektor linkového výstupu pro audio 7
konektor pro Ethernet 7
konektor, popis 7
konektory
 přední 5
 zadní 6
konektory USB 7
kryt
 odebrání 13
kryt, vrácení na místo 47

M

myš, konektor 7
myš, výměna 46

N

napájecí zdroj, výměna 26

O

odebrání krytu 13
ochrana heslem 50
ochranné známky 54
optická jednotka, výměna 33
ovladače zařízení 48

P

paměť
 moduly DIMM (dual inline memory module) 16
 systémová 16
paměťový modul, instalace nebo výměna 37
paralelní konektor 7
pozice jednotky 1, instalace 21
pozice jednotky 2, instalace 21
přední konektory 5
přední rám
 přední rám, odebrání 14
přední rám, výměna 14
přehled 3
připojení jednotek 23

S

sériový konektor 7
systava předního ventilátoru, výměna 41
systava zadního ventilátoru, výměna 42
statická elektřina, manipulace se zařízeními citlivými na 4

T

televizní výstup, upozornění na 54

U

umístění komponent 8
upozornění 53
upozornění na televizní výstup 54

V

visací zámek, zabezpečení 50
výměna
 baterie 25
 chladič 27
 pevný disk 30
výměna dílů, dokončení 47
výstup televizní, upozornění na 54

Z

zabezpečení
 funkce, instalace 49
 kabelový zámek 49
 visací zámek 50
zadní konektory 6
základní deska
 identifikace dílů 9
 konektory 9, 10
 umístění 9
západka adaptéru 18
zařízení citlivá na statickou elektřinu, manipulace 4
zařízení, ovladače 48
zdroje informací 3

lenovo

Číslo položky: 43C3158

Vytištěno v Dánsku společností IBM Danmark A/S.

(1P) P/N: 43C3158

