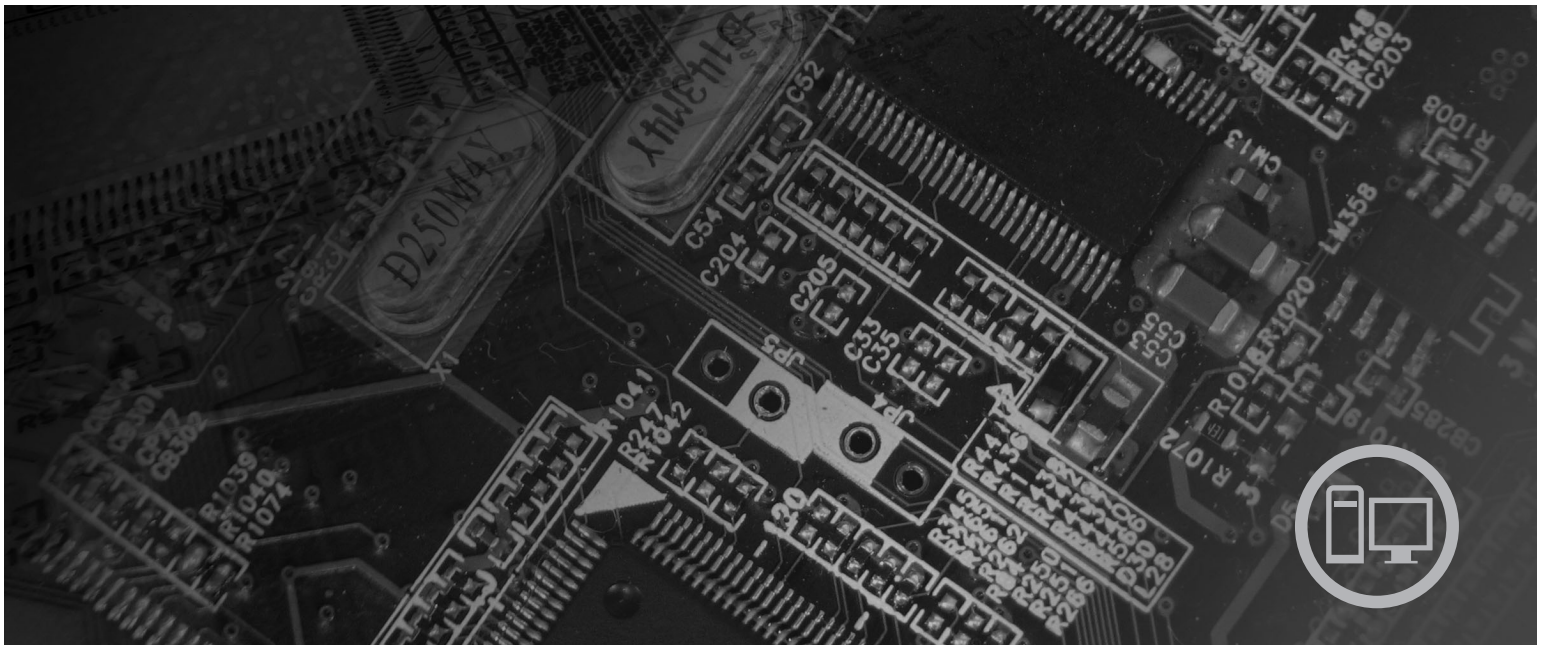


lenovo

Lenovo 3000

Οδηγός εγκατάστασης και αντικατάστασης εξοπλισμού



Τύποι μηχανής 9686, 9687, 9688, 9689, 9690, 9691

lenovo

Lenovo 3000

Σημείωση

Πριν χρησιμοποιήσετε τις πληροφορίες αυτές και το προϊόν στο οποίο αναφέρονται, βεβαιωθείτε ότι έχετε διαβάσει και κατανοήσει το περιεχόμενο του *Οδηγού ασφάλειας και εγγύησης* για αυτό το προϊόν, καθώς και τις “Ειδικές παρατηρήσεις”, στη σελίδα 55.

Τρίτη έκδοση (Σεπτέμβριος 2007)

© Copyright Lenovo 2005, 2007.

Portions © Copyright International Business Machines Corporation 2005.

Με την επιφύλαξη παντός δικαιώματος.

Περιεχόμενα

| | | | |
|--|-----------|--|-----------|
| Σχήματα | v | Αντικατάσταση του τροφοδοτικού | 27 |
| Κεφάλαιο 1. Σημαντικές πληροφορίες για την ασφάλεια. | 1 | Αντικατάσταση της ψύκτρας | 28 |
| Κεφάλαιο 2. Επισκόπηση | 3 | Αντικατάσταση μονάδας σκληρού δίσκου | 31 |
| Πρόσθετες πηγές πληροφοριών | 3 | Αντικατάσταση μονάδας οπτικού δίσκου | 35 |
| Χειρισμός συσκευών ευαίσθητων στο στατικό ηλεκτρισμό | 4 | Αντικατάσταση της μονάδας δισκέτας | 37 |
| Θέσεις | 5 | Αντικατάσταση μονάδας μνήμης | 38 |
| Εντοπισμός υποδοχών στην πρόσοψη του υπολογιστή | 5 | Αντικατάσταση κάρτας PCI | 40 |
| Εντοπισμός υποδοχών στο πίσω μέρος του υπολογιστή | 6 | Αντικατάσταση της μπροστινής μονάδας ανεμιστήρα | 42 |
| Εντοπισμός εξαρτημάτων | 8 | Αντικατάσταση της πίσω μονάδας ανεμιστήρα | 44 |
| Αναγνώριση εξαρτημάτων στην πλακέτα συστήματος | 9 | Αντικατάσταση του πληκτρολογίου | 46 |
| Κεφάλαιο 3. Εγκατάσταση προαιρετικών συσκευών και αντικατάσταση υλικού εξοπλισμού | 13 | Αντικατάσταση του ποντικιού | 47 |
| Εγκατάσταση εξωτερικών προαιρετικών συσκευών | 13 | Κεφάλαιο 4. Ολοκλήρωση της αντικατάστασης υλικού εξοπλισμού | 49 |
| Αφαίρεση του καλύμματος | 13 | Απόκτηση προγραμμάτων οδήγησης συσκευών | 50 |
| Αφαίρεση και τοποθέτηση της πρόσοψης | 15 | Κεφάλαιο 5. Μηχανισμοί ασφάλισης | 51 |
| Εγκατάσταση εσωτερικών προαιρετικών συσκευών | 16 | Κλειδαριά τύπου Kensington | 51 |
| Εγκατάσταση μνήμης | 16 | Υποδοχή για λουκέτο | 52 |
| Εγκατάσταση καρτών PCI | 17 | Προστασία μέσω κωδικού πρόσβασης | 52 |
| Εγκατάσταση εσωτερικών μονάδων | 20 | Διαγραφή κωδικού πρόσβασης που έχει χαθεί ή ξεχαστεί (εκκαθάριση του CMOS) | 52 |
| Σύνδεση μονάδων | 24 | Παράρτημα. Ειδικές παρατηρήσεις | 55 |
| Αντικατάσταση της μπαταρίας | 26 | Σημείωση σχετικά με την έξοδο τηλεόρασης | 56 |
| | | Εμπορικά σήματα | 56 |
| | | Ευρετήριο | 57 |

Σχήματα

| | | | |
|--|----|---|----|
| 1. Στοιχεία ελέγχου και υποδοχές | 5 | 25. Στερέωση της ψύκτρας με σφιχτήρα στο πλαστικό πλαίσιο συγκράτησης | 30 |
| 2. Θέσεις των υποδοχών | 6 | 26. Επανατοποθέτηση των βιδών στη μονάδα ψύκτρας και ανεμιστήρα | 30 |
| 3. Θέσεις εξαρτημάτων | 8 | 27. Αφαίρεση της μονάδας σκληρού δίσκου. | 32 |
| 4. Θέσεις επιμέρους στοιχείων πλακέτας συστήματος | 9 | 28. Εγκατάσταση της μονάδας σκληρού δίσκου στο πλαίσιο συγκράτησης | 33 |
| 5. Θέσεις επιμέρους στοιχείων πλακέτας συστήματος. | 10 | 29. Εγκατάσταση της μονάδας σκληρού δίσκου και του πλαισίου συγκράτησης | 34 |
| 6. Θέσεις επιμέρους στοιχείων πλακέτας συστήματος. | 11 | 30. Αφαίρεση της μονάδας οπτικού δίσκου | 35 |
| 7. Αφαίρεση του καλύμματος του υπολογιστή | 14 | 31. Πλαίσιο συγκράτησης για μονάδα οπτικού δίσκου | 36 |
| 8. Αφαίρεση της πρόσοψης | 15 | 32. Εγκατάσταση νέας μονάδας. | 36 |
| 9. Άνοιγμα κλιπ συγκράτησης. | 16 | 33. Αφαίρεση της μονάδας δισκέτας | 37 |
| 10. Τοποθέτηση της μονάδας μνήμης | 17 | 34. Πλαίσιο συγκράτησης για μονάδα δισκέτας | 38 |
| 11. Άνοιγμα της λαβής ασφάλισης κάρτας | 18 | 35. Αφαίρεση της μονάδας μνήμης | 38 |
| 12. Κλείσιμο της λαβής ασφάλισης κάρτας | 19 | 36. Εγκατάσταση της μονάδας μνήμης | 39 |
| 13. Θέσεις θηκών για εσωτερικές μονάδες | 21 | 37. Αφαίρεση της κάρτας PCI | 40 |
| 14. Εντοπισμός του εφεδρικού στηρίγματος συγκράτησης | 22 | 38. Εγκατάσταση νέας κάρτας PCI. | 41 |
| 15. Εγκατάσταση στηρίγματος συγκράτησης | 23 | 39. Αφαίρεση της μπροστινής μονάδας ανεμιστήρα | 42 |
| 16. Εγκατάσταση νέας μονάδας. | 23 | 40. Αντικατάσταση της μπροστινής μονάδας ανεμιστήρα. | 43 |
| 17. Εγκατάσταση της πρώτης μονάδας οπτικού δίσκου | 24 | 41. Αφαίρεση της πίσω μονάδας ανεμιστήρα | 44 |
| 18. Εγκατάσταση παράλληλης μονάδας ATA (PATA) | 25 | 42. Αντικατάσταση της πίσω μονάδας ανεμιστήρα | 45 |
| 19. Εγκατάσταση σειριακής μονάδας ATA (SATA) | 25 | 43. Υποδοχές πληκτρολογίου (τυπική και USB) | 46 |
| 20. Αφαίρεση μπαταρίας. | 26 | 44. Υποδοχές ποντικιού (τυπική και USB) | 47 |
| 21. Εγκατάσταση μπαταρίας. | 26 | 45. Επανατοποθέτηση του καλύμματος του υπολογιστή. | 49 |
| 22. Αφαίρεση των βιδών που συγκρατούν το τροφοδοτικό | 27 | 46. Υποδοχή κλειδαριάς τύπου Kensington | 51 |
| 23. Αφαίρεση ψύκτρας που ασφαρίζεται με σφιχτήρα | 28 | 47. Υποδοχή για λουκέτο | 52 |
| 24. Αφαίρεση ψύκτρας που ασφαρίζεται με βίδες | 29 | | |

Κεφάλαιο 1. Σημαντικές πληροφορίες για την ασφάλεια

ΠΡΟΣΟΧΗ:

Πριν χρησιμοποιήσετε αυτό τον οδηγό, είναι σημαντικό να έχετε διαβάσει και κατανοήσει όλες τις πληροφορίες ασφάλειας για αυτό το προϊόν. Ανατρέξτε στον *Οδηγό ασφάλειας και εγγύησης* που λάβατε μαζί με το προϊόν για τις πιο πρόσφατες πληροφορίες σχετικά με την ασφάλεια. Όταν έχετε διαβάσει και κατανοήσει αυτές τις πληροφορίες ασφάλειας, μειώνεται σημαντικά ο κίνδυνος να υποστείτε προσωπικό τραυματισμό ή να προκληθεί ζημιά στο προϊόν σας.

Εάν δεν διαθέτετε πια τον *Οδηγό ασφάλειας και εγγύησης*, μπορείτε να αποκτήσετε ένα ηλεκτρονικό αντίτυπο από το δικτυακό τόπο υποστήριξης της Lenovo στην ακόλουθη διεύθυνση:

<http://www.lenovo.com/support>.

Κεφάλαιο 2. Επισκόπηση

Σε αυτό τον οδηγό περιγράφονται οι κατάλληλες διαδικασίες για την αντικατάσταση μονάδων αντικαθιστώμενων από τον πελάτη (Customer Replaceable Units - "CRU").

Σε αυτό τον οδηγό δεν περιλαμβάνονται διαδικασίες αντικατάστασης για όλα τα εξαρτήματα. Θεωρείται δεδομένο ότι η αντικατάσταση καλωδίων, διακοπών και ορισμένων μηχανικών εξαρτημάτων πραγματοποιείται μόνο από εκπαιδευμένο προσωπικό που δεν χρειάζεται μια αναλυτική περιγραφή των κατάλληλων διαδικασιών.

Σημείωση: Χρησιμοποιήστε μόνο εξαρτήματα που παρέχονται από τη Lenovo™.

Σε αυτό τον οδηγό παρέχονται οδηγίες για την εγκατάσταση ή/και την αντικατάσταση των ακόλουθων εξαρτημάτων:

- Μπαταρία
- Μπροστινό κάλυμμα
- Τροφοδοτικό
- Ψύκτρα
- Μονάδα σκληρού δίσκου
- Μονάδα οπτικού δίσκου
- Μονάδα δισκέτας
- Μονάδες μνήμης
- Κάρτα PCI
- Μπροστινή μονάδα ανεμιστήρα
- Πίσω μονάδα ανεμιστήρα
- Πληκτρολόγιο
- Ποντίκι

Πρόσθετες πηγές πληροφοριών

Αν έχετε πρόσβαση στο Internet, μπορείτε να βρείτε τις τελευταίες πληροφορίες για τον υπολογιστή σας στο World Wide Web.

Μπορείτε να βρείτε:

- Πληροφορίες για την αφαίρεση και εγκατάσταση μονάδων αντικαθιστώμενων από τον πελάτη (Customer Replaceable Units - CRU)
- Αρχεία βίντεο σχετικά με την αφαίρεση και εγκατάσταση μονάδων CRU
- Δημοσιεύσεις
- Πληροφορίες για την αντιμετώπιση προβλημάτων
- Πληροφορίες για εξαρτήματα
- Προγράμματα οδήγησης και άλλα προγράμματα προς μεταφόρτωση
- Διασυνδέσεις με άλλες χρήσιμες πηγές πληροφοριών
- Λίστα τηλεφώνων υποστήριξης

Για να εντοπίσετε αυτές τις πληροφορίες, μεταβείτε στην ακόλουθη διεύθυνση:
<http://www.lenovo.com/support>

Χειρισμός συσκευών ευαίσθητων στο στατικό ηλεκτρισμό

Μην ανοίξετε τη συσκευασία προστασίας από στατικό ηλεκτρισμό η οποία περιέχει το νέο εξάρτημα μέχρι να αφαιρέσετε το ελαττωματικό εξάρτημα από τον υπολογιστή και να είστε έτοιμοι να εγκαταστήσετε το νέο εξάρτημα. Ο στατικός ηλεκτρισμός, παρότι είναι ακίνδυνος για τους ανθρώπους, μπορεί να προκαλέσει σοβαρές βλάβες στα λειτουργικά μέρη και τα εξαρτήματα του υπολογιστή.

Όταν μεταχειρίζεστε εξαρτήματα και άλλα λειτουργικά μέρη του υπολογιστή, να λαμβάνετε τις ακόλουθες προφυλάξεις για να αποφύγετε την πρόκληση ζημιάς από στατικό ηλεκτρισμό:

- Περιορίστε τις κινήσεις σας. Οι κινήσεις μπορούν να προκαλέσουν τη συσσώρευση στατικού ηλεκτρισμού γύρω σας.
- Να χειρίζεστε πάντα τα εξαρτήματα και άλλα λειτουργικά μέρη με προσοχή. Πιάνετε τις κάρτες, τις πλακέτες συστήματος, τους μικροεπεξεργαστές και τις μονάδες μνήμης από τις άκρες. Ποτέ μην αγγίζετε εκτεθειμένα κυκλώματα.
- Μην αφήνετε άλλους να αγγίζουν τα εξαρτήματα και άλλα λειτουργικά μέρη.
- Πριν εγκαταστήσετε ένα νέο εξάρτημα, ακουμπήστε την προστατευτική συσκευασία του σε ένα μεταλλικό κάλυμμα θύρας ή σε άλλη άβαφη μεταλλική επιφάνεια του υπολογιστή για τουλάχιστον δύο δευτερόλεπτα. Με τον τρόπο αυτό μειώνεται ο στατικός ηλεκτρισμός στη συσκευασία και στο σώμα σας.
- Αν είναι δυνατό, εγκαταστήστε το εξάρτημα αμέσως μόλις το αφαιρέσετε από τη συσκευασία, χωρίς να το ακουμπήσετε πουθενά. Αν αυτό δεν είναι δυνατό, τοποθετήστε την προστατευτική συσκευασία σε μια λεία και επίπεδη επιφάνεια και τοποθετήστε το εξάρτημα επάνω της.
- Μην τοποθετήσετε το εξάρτημα επάνω στο κάλυμμα του υπολογιστή ή σε άλλη μεταλλική επιφάνεια.

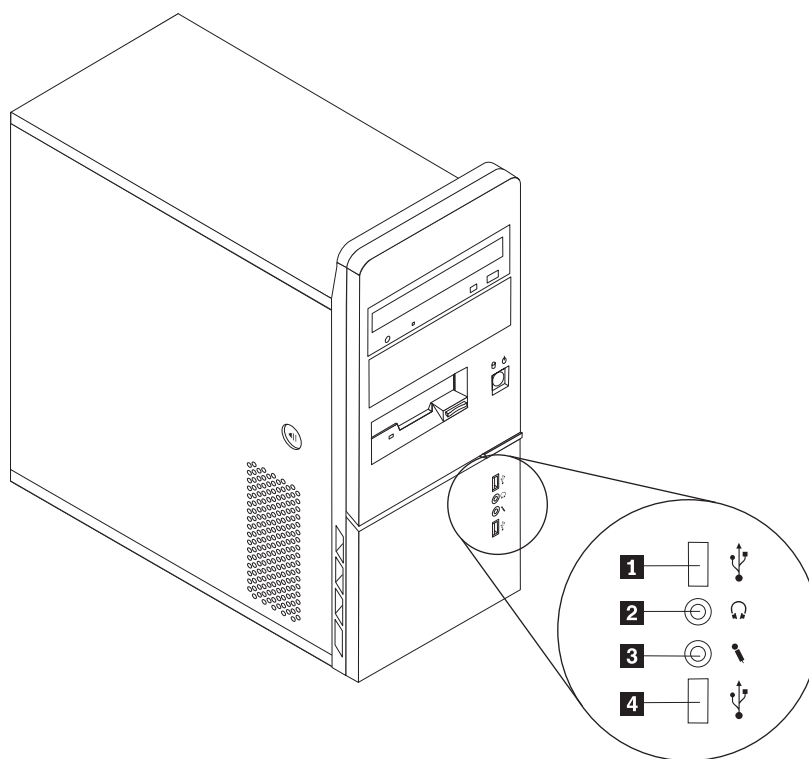
Θέσεις

Σε αυτό το κεφάλαιο παρέχονται εικόνες οι οποίες θα σας βοηθήσουν να εντοπίσετε τις υποδοχές, τα στοιχεία ελέγχου και τα εξαρτήματα του υπολογιστή.

Εντοπισμός υποδοχών στην πρόσοψη του υπολογιστή

Στο Σχήμα 1 μπορείτε να δείτε τη θέση των στοιχείων ελέγχου και των υποδοχών που βρίσκονται στην πρόσοψη του υπολογιστή.

Σημείωση: Τα στοιχεία ελέγχου και οι υποδοχές που απεικονίζονται παρακάτω δεν υπάρχουν σε όλα τα μοντέλα.

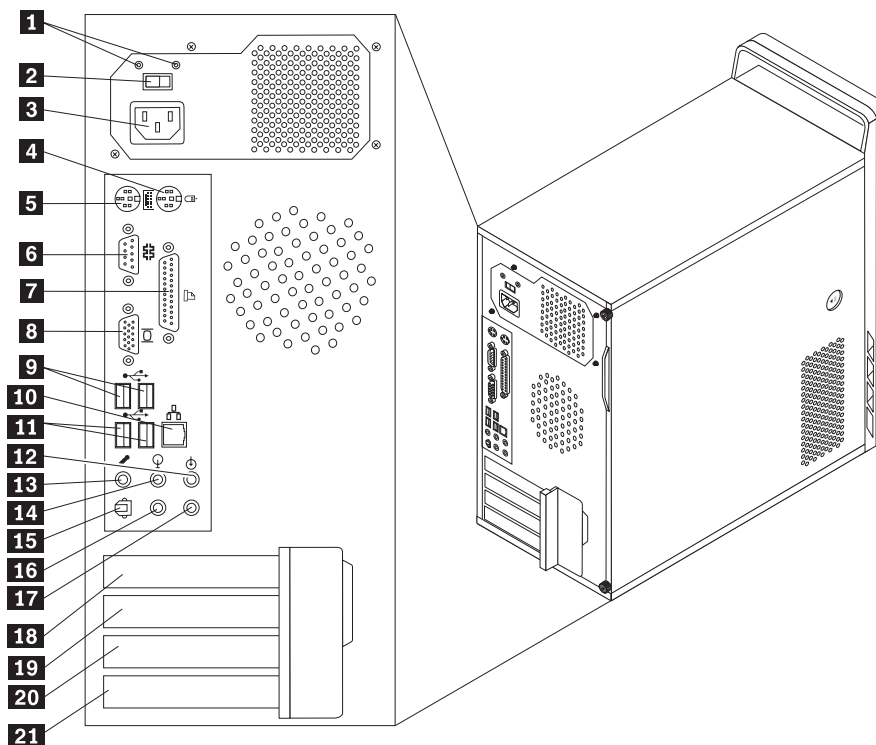


Σχήμα 1. Στοιχεία ελέγχου και υποδοχές

- | | | | |
|----------|-----------------------------|----------|-----------------------------|
| 1 | Υποδοχή USB | 3 | Υποδοχή σύνδεσης μικροφώνου |
| 2 | Υποδοχή σύνδεσης ακουστικών | 4 | Υποδοχή USB |

Εντοπισμός υποδοχών στο πίσω μέρος του υπολογιστή

Στο Σχήμα 2 μπορείτε να δείτε τις θέσεις των υποδοχών στο πίσω μέρος του υπολογιστή. Μερικές από τις υποδοχές στο πίσω μέρος του υπολογιστή έχουν κωδικό χρωματισμό που βοηθά στη σωστή σύνδεση των καλωδίων στον υπολογιστή.



Σχήμα 2. Θέσεις των υποδοχών

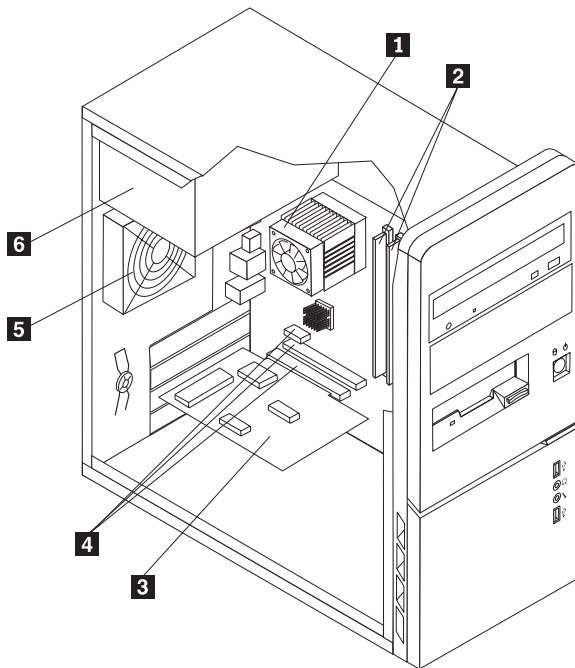
| | | | |
|-----------|---|-----------|---|
| 1 | Διαγνωστικά LED τροφοδοτικού | 12 | Υποδοχή εισόδου ήχου |
| 2 | Διακόπτης επιλογής τάσης (ορισμένα μοντέλα) | 13 | Υποδοχή σύνδεσης μικροφώνου |
| 3 | Υποδοχή παροχής ρεύματος | 14 | Υποδοχή εξόδου ήχου |
| 4 | Τυπική υποδοχή σύνδεσης ποντικιού | 15 | Υποδοχή εξόδου SPDIF |
| 5 | Τυπική υποδοχή σύνδεσης πληκτρολογίου | 16 | Υποδοχή C/LFE |
| 6 | Σειριακή θύρα | 17 | Υποδοχή οπίσθιου ηχείου |
| 7 | Παράλληλη θύρα | 18 | Υποδοχή για κάρτα PCI Express x1 ή για κάρτα γραφικών PCI Express x16 |
| 8 | Υποδοχή σύνδεσης οθόνης VGA | 19 | Υποδοχή για κάρτα PCI Express x1 ή για κάρτα γραφικών PCI Express x16 |
| 9 | Υποδοχές USB (2) | 20 | Υποδοχή κάρτας PCI ή PCI Express x1 |
| 10 | Υποδοχή Ethernet | 21 | Υποδοχή κάρτας PCI |
| 11 | Υποδοχές USB (2) | | |

| Υποδοχή | Περιγραφή |
|---------------------------------------|---|
| Τυπική υποδοχή σύνδεσης ποντικιού | Χρησιμοποιείται για τη σύνδεση ποντικιού, trackball ή άλλης συσκευής κατάδειξης που χρησιμοποιεί τυπική υποδοχή σύνδεσης ποντικιού. |
| Τυπική υποδοχή σύνδεσης πληκτρολογίου | Χρησιμοποιείται για τη σύνδεση πληκτρολογίου που χρησιμοποιεί τυπική υποδοχή σύνδεσης πληκτρολογίου. |
| Υποδοχές USB | Χρησιμοποιούνται για τη σύνδεση συσκευών που απαιτούν σύνδεση τύπου USB (Universal Serial Bus) (π.χ. ένα ποντίκι USB, ένα πληκτρολόγιο USB, ένας σαρωτής (scanner) USB ή ένας εκτυπωτής USB). Εάν έχετε περισσότερες από οκτώ συσκευές USB, μπορείτε να αγοράσετε ένα USB hub, το οποίο σας επιτρέπει να συνδέσετε επιπλέον συσκευές USB. |
| Υποδοχή Ethernet | Χρησιμοποιείται για τη σύνδεση καλωδίου Ethernet για δίκτυο LAN. Σημείωση: Για να λειτουργεί ο υπολογιστής εντός των ορίων FCC Class B, χρησιμοποιήστε καλώδιο Ethernet Κατηγορίας 5. |
| Σειριακή θύρα | Χρησιμοποιείται για τη σύνδεση εξωτερικού modem, σειριακού εκτυπωτή ή άλλων συσκευών που χρησιμοποιούν σειριακή υποδοχή 9 ακροδεκτών. |
| Παράλληλη θύρα | Χρησιμοποιείται για τη σύνδεση παράλληλου εκτυπωτή, παράλληλου σαρωτή (scanner) ή άλλης συσκευής που χρησιμοποιεί παράλληλη υποδοχή 25 ακροδεκτών. |
| Υποδοχή εισόδου ήχου | Χρησιμοποιείται για τη λήψη σημάτων ήχου από εξωτερική συσκευή ήχου, π.χ. από ένα στερεοφωνικό σύστημα. Η σύνδεση με μια εξωτερική συσκευή ήχου γίνεται με ένα καλώδιο μεταξύ της υποδοχής εξόδου ήχου της συσκευής και της υποδοχής εισόδου ήχου του υπολογιστή. |
| Υποδοχή εξόδου ήχου | Χρησιμοποιείται για την αποστολή ηχητικών σημάτων από τον υπολογιστή σε εξωτερικές συσκευές, π.χ. στερεοφωνικά ηχεία με ενσωματωμένο ενισχυτή, ακουστικά, συνθεσάιζερ, ή στην υποδοχή εισόδου ενός στερεοφωνικού συστήματος ή άλλης εξωτερικής συσκευής ηχογράφησης. |

Εντοπισμός εξαρτημάτων

Για πληροφορίες σχετικά με το άνοιγμα του καλύμματος, ανατρέξτε στην ενότητα “Αφαίρεση του καλύμματος” στη σελίδα 13.

Στο Σχήμα 3 απεικονίζεται η θέση των διαφόρων εξαρτημάτων του υπολογιστή σας.



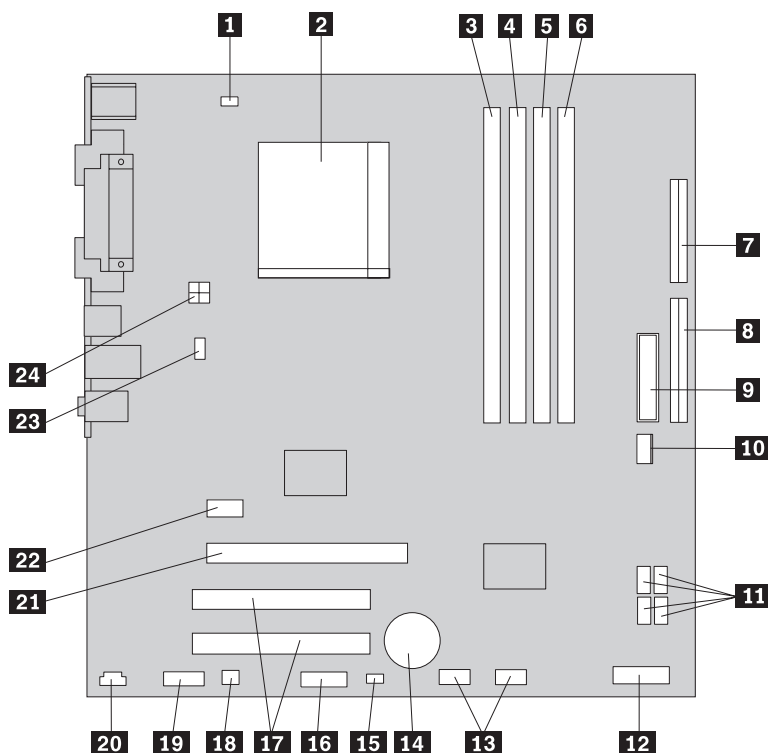
Σχήμα 3. Θέσεις εξαρτημάτων

- | | | | |
|----------|---|----------|---|
| 1 | Ανεμιστήρας και ψύκτρα μικροεπεξεργαστή | 4 | Υποδοχές για κάρτες PCI και PCI Express |
| 2 | Κάρτες μνήμης (2) | 5 | Πίσω μονάδα ανεμιστήρα |
| 3 | Κάρτα PCI | 6 | Τροφοδοτικό |

Αναγνώριση εξαρτημάτων στην πλακέτα συστήματος

Η πλακέτα συστήματος (επίσης γνωστή ως μητρική πλακέτα) είναι η κύρια πλακέτα κυκλωμάτων στον υπολογιστή σας. Παρέχει τις βασικές λειτουργίες του υπολογιστή και υποστηρίζει διάφορες συσκευές. Η πλακέτα συστήματος του υπολογιστή σας ανήκει σε ένα από τα τρία είδη που απεικονίζονται στα παρακάτω σχήματα.

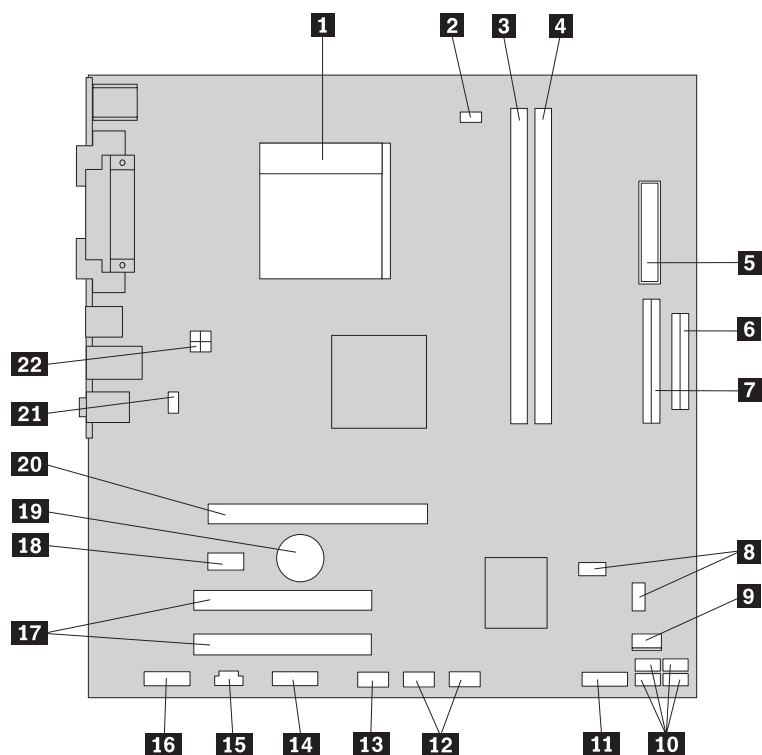
Στο Σχήμα 4 απεικονίζονται οι θέσεις των επιμέρους στοιχείων της πλακέτας συστήματος σε ορισμένα μοντέλα υπολογιστών.



Σχήμα 4. Θέσεις επιμέρους στοιχείων πλακέτας συστήματος

- | | | | |
|-----------|--|-----------|--|
| 1 | Υποδοχή σύνδεσης ανεμιστήρα μικροεπεξεργαστή | 13 | Υποδοχή σύνδεσης υποδοχών USB πρόσοψης (2) |
| 2 | Μικροεπεξεργαστής και ψύκτρα | 14 | Μπαταρία |
| 3 | Υποδοχή κάρτας μνήμης 1 | 15 | Διακόπτης εκκαθάρισης CMOS/αποκατάστασης |
| 4 | Υποδοχή κάρτας μνήμης 2 | 16 | Υποδοχή σύνδεσης σειριακής θύρας (COM) |
| 5 | Υποδοχή κάρτας μνήμης 3 | 17 | Υποδοχές PCI (2) |
| 6 | Υποδοχή κάρτας μνήμης 4 | 18 | Υποδοχή (μονοφωνικού) ηχείου |
| 7 | Υποδοχή μονάδας δισκέτας | 19 | Υποδοχή εισόδου/εξόδου ήχου (πρόσωση) |
| 8 | Υποδοχή IDE | 20 | Υποδοχή CD-IN |
| 9 | Υποδοχή παροχής ρεύματος | 21 | Υποδοχή κάρτας γραφικών PCI Express x16 |
| 10 | Υποδοχή ανεμιστήρα περιβλήματος | 22 | Υποδοχή κάρτας PCI Express x1 |
| 11 | Υποδοχές SATA IDE (4) | 23 | Υποδοχή ανεμιστήρα συστήματος |
| 12 | Υποδοχή πρόσοψης | 24 | Υποδοχή παροχής ρεύματος 12 V |

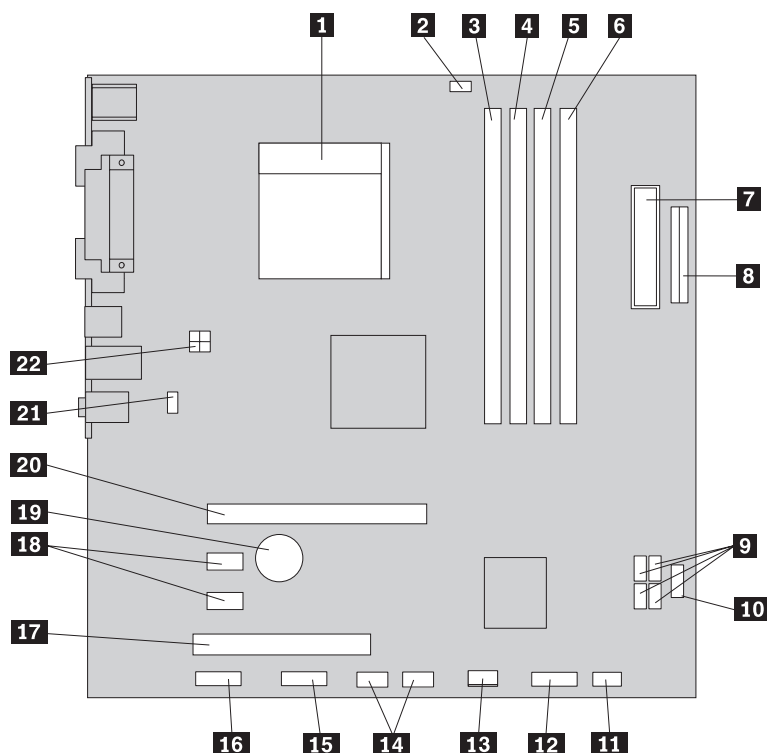
Στο Σχήμα 5 απεικονίζονται οι θέσεις των επιμέρους στοιχείων της πλακέτας συστήματος σε ορισμένα μοντέλα υπολογιστών.



Σχήμα 5. Θέσεις επιμέρους στοιχείων πλακέτας συστήματος

| | | | |
|-----------|--|-----------|--|
| 1 | Μικροεπεξεργαστής και ψύκτρα | 12 | Υποδοχή σύνδεσης υποδοχών USB πρόσοψης (2) |
| 2 | Υποδοχή σύνδεσης ανεμιστήρα μικροεπεξεργαστή | 13 | Υποδοχή σύνδεσης σειριακής θύρας (COM) |
| 3 | Υποδοχή κάρτας μνήμης 1 | 14 | Υποδοχή Leo |
| 4 | Υποδοχή κάρτας μνήμης 2 | 15 | Υποδοχή CD-IN |
| 5 | Υποδοχή παροχής ρεύματος | 16 | Υποδοχή εισόδου/εξόδου ήχου (πρόσοψη) |
| 6 | Υποδοχή μονάδας δισκέτας | 17 | Υποδοχές PCI (2) |
| 7 | Υποδοχή IDE | 18 | Υποδοχή κάρτας PCI Express x1 |
| 8 | Διακόπτες εκκαθάρισης CMOS/αποκατάστασης (2) | 19 | Μπαταρία |
| 9 | Υποδοχή ανεμιστήρα περιβλήματος | 20 | Υποδοχή κάρτας γραφικών PCI Express x16 |
| 10 | Υποδοχές SATA IDE (4) | 21 | Υποδοχή ανεμιστήρα συστήματος |
| 11 | Υποδοχή πρόσοψης | 22 | Υποδοχή παροχής ρεύματος 12 V |

Στο Σχήμα 6 απεικονίζονται οι θέσεις των επιμέρους στοιχείων της πλακέτας συστήματος σε ορισμένα μοντέλα υπολογιστών.



Σχήμα 6. Θέσεις επιμέρους στοιχείων πλακέτας συστήματος

- | | | | |
|-----------|--|-----------|--|
| 1 | Μικροεπεξεργαστής και ψύκτρα | 12 | Υποδοχή πρόσοψης |
| 2 | Υποδοχή σύνδεσης ανεμιστήρα μικροεπεξεργαστή | 13 | Υποδοχή ανεμιστήρα περιβλήματος |
| 3 | Υποδοχή κάρτας μνήμης 1 | 14 | Υποδοχή σύνδεσης υποδοχών USB πρόσοψης (2) |
| 4 | Υποδοχή κάρτας μνήμης 2 | 15 | Υποδοχή σύνδεσης σειριακής θύρας (COM) |
| 5 | Υποδοχή κάρτας μνήμης 3 | 16 | Υποδοχή εισόδου/εξόδου ήχου (πρόσοψη) |
| 6 | Υποδοχή κάρτας μνήμης 4 | 17 | Υποδοχή κάρτας PCI |
| 7 | Υποδοχή παροχής ρεύματος | 18 | Υποδοχές κάρτας PCI Express x1 (2) |
| 8 | Υποδοχή μονάδας δισκέτας | 19 | Μπαταρία |
| 9 | Υποδοχές SATA IDE (4) | 20 | Υποδοχή κάρτας γραφικών PCI Express x16 |
| 10 | Υποδοχή για USB πρόσοψης | 21 | Υποδοχή ανεμιστήρα συστήματος |
| 11 | Διακόπτης εκκαθάρισης CMOS/αποκατάστασης | 22 | Υποδοχή παροχής ρεύματος 12 V |

Κεφάλαιο 3. Εγκατάσταση προαιρετικών συσκευών και αντικατάσταση υλικού εξοπλισμού

Σε αυτό το κεφάλαιο παρέχεται μια σύντομη εισαγωγή στις προαιρετικές συσκευές και αναβαθμίσεις που είναι διαθέσιμες για τον υπολογιστή σας. Μπορείτε να επεκτείνετε τις δυνατότητες του υπολογιστή σας προσθέτοντας μνήμη, μονάδες ή προσαρμογείς ("κάρτες"). Για να εγκαταστήσετε μια προαιρετική συσκευή, ακολουθήστε τις παρούσες οδηγίες καθώς και τις οδηγίες που παρέχονται με τη συσκευή.

Προσοχή

Μην ανοίξετε τον υπολογιστή και μην επιχειρήσετε οποιαδήποτε επισκευή πριν διαβάσετε τις "Σημαντικές πληροφορίες ασφάλειας" στον *Οδηγό ασφάλειας και εγγύησης* που συνοδεύει τον υπολογιστή. Για να αποκτήσετε ένα αντίγραφο του *Οδηγού ασφάλειας και εγγύησης* επισκεφτείτε το δικτυακό τόπο υποστήριξης της Lenovo στη διεύθυνση <http://www.lenovo.com/support>.

Σημείωση: Χρησιμοποιήστε μόνο εξαρτήματα που παρέχονται από τη Lenovo.

Εγκατάσταση εξωτερικών προαιρετικών συσκευών

Μπορείτε να συνδέσετε εξωτερικά ηχεία, έναν εκτυπωτή ή ένα σαρωτή (scanner) με τον υπολογιστή σας. Πέραν της φυσικής σύνδεσης, για ορισμένες προαιρετικές συσκευές πρέπει να εγκαταστήσετε πρόσθετο λογισμικό. Όταν θέλετε να προσθέσετε μια εξωτερική προαιρετική συσκευή, ανατρέξτε στις ενότητες "Εντοπισμός υποδοχών στο πίσω μέρος του υπολογιστή" στη σελίδα 6 και "Εντοπισμός υποδοχών στην πρόσοψη του υπολογιστή" στη σελίδα 5 για να εντοπίσετε την κατάλληλη υποδοχή και στη συνέχεια ακολουθήστε τις οδηγίες που παρέχονται με την προαιρετική συσκευή για να πραγματοποιήσετε τη σύνδεση και να εγκαταστήσετε το απαραίτητο λογισμικό ή πρόγραμμα οδήγησης (driver) για τη λειτουργία της συσκευής.

Αφαίρεση του καλύμματος

Σημαντικό



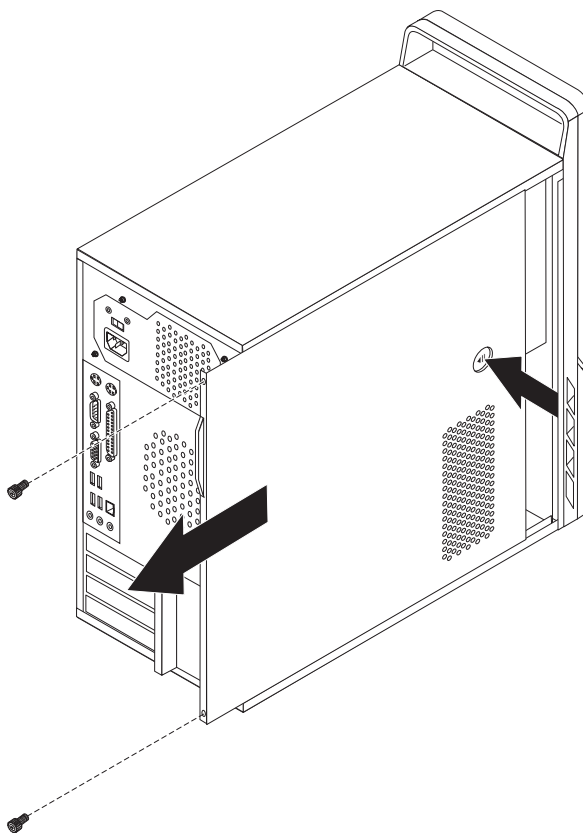
Πριν αφαιρέσετε το κάλυμμα, κλείστε τον υπολογιστή και περιμένετε 3 έως 5 λεπτά μέχρι να μειωθεί η θερμοκρασία στο εσωτερικό του.

Για να αφαιρέσετε το κάλυμμα του υπολογιστή:

1. Αφαιρέστε όλα τα μέσα (δισκέτες, CD ή ταινίες) από τις μονάδες, τερματίστε το λειτουργικό σύστημα και απενεργοποιήστε όλες τις συνδεδεμένες συσκευές και τον υπολογιστή.
2. Αποσυνδέστε όλα τα καλώδια παροχής ρεύματος από τις πρίζες.
3. Αποσυνδέστε τα καλώδια που είναι συνδεδεμένα στον υπολογιστή. Αυτό ισχύει για τα καλώδια ρεύματος, τα καλώδια εισόδου/εξόδου και οποιαδήποτε άλλα καλώδια είναι συνδεδεμένα στον υπολογιστή. Ανατρέξτε στην ενότητα "Εντοπισμός

υποδοχών στην πρόσοψη του υπολογιστή” στη σελίδα 5 και στην ενότητα “Έντοπισμός υποδοχών στο πίσω μέρος του υπολογιστή” στη σελίδα 6.

4. Αφαιρέστε τις συσκευές ασφάλισης του καλύμματος του υπολογιστή.
5. Εάν το κάλυμμα ασφαρίζεται με βίδες, αφαιρέστε τις.
6. Πατήστε το κουμπί απασφάλισης του καλύμματος στην πλευρά του υπολογιστή, σύρετε το κάλυμμα προς τα πίσω και αφαιρέστε το.

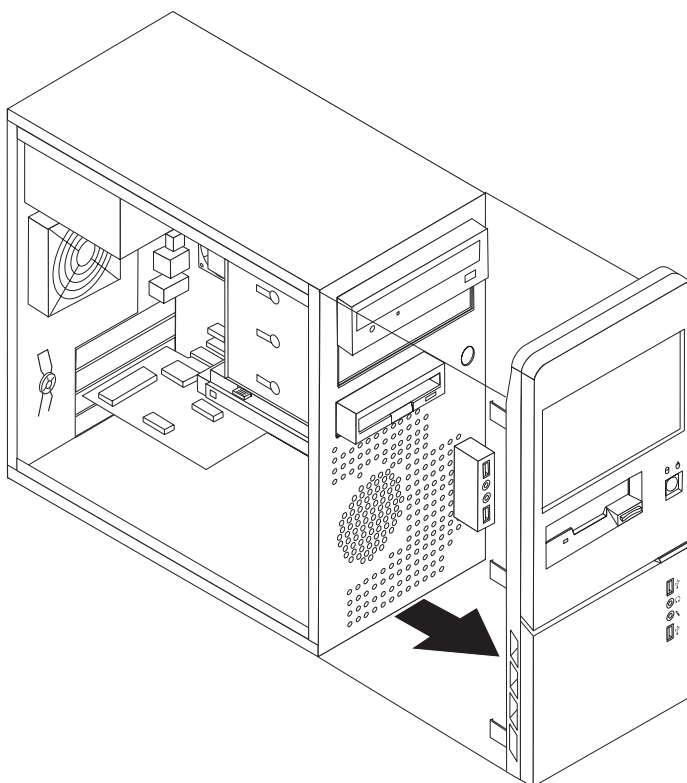


Σχήμα 7. Αφαίρεση του καλύμματος του υπολογιστή

Αφαίρεση και τοποθέτηση της πρόσοψης

Για να αφαιρέσετε και να τοποθετήσετε ξανά την πρόσοψη:

1. Αφαιρέστε το κάλυμμα του υπολογιστή. Ανατρέξτε στην ενότητα “Αφαίρεση του καλύμματος” στη σελίδα 13.
2. Αφαιρέστε την πρόσοψη χρησιμοποιώντας τις τρεις πλαστικές ασφάλειες στην αριστερή πλευρά και τραβώντας την προς τα έξω. Με πολλή προσοχή, αφήστε την πρόσοψη έτσι ώστε να μην αποσυνδεθεί ο διακόπτης λειτουργίας και το καλώδιο των φωτεινών ενδείξεων (LED).



Σχήμα 8. Αφαίρεση της πρόσοψης

3. Για να τοποθετήσετε ξανά την πρόσοψη, ευθυγραμμίστε τις πλαστικές ασφάλειες που βρίσκονται στη δεξιά πλευρά της πρόσοψης με τις αντίστοιχες υποδοχές στο περίβλημα, και στη συνέχεια σπρώξτε την προς τα μέσα έως ότου ασφαλίσει στη θέση της στην αριστερή πλευρά.
4. Για να ολοκληρώσετε την εγκατάσταση, μεταβείτε στο Κεφάλαιο 4, “Ολοκλήρωση της αντικατάστασης υλικού εξοπλισμού”, στη σελίδα 49

Εγκατάσταση εσωτερικών προαιρετικών συσκευών

Σημαντικό

Διαβάστε την ενότητα “Χειρισμός συσκευών ευαίσθητων στο στατικό ηλεκτρισμό” στη σελίδα 4 πριν ανοίξετε το κάλυμμα του υπολογιστή.

Εγκατάσταση μνήμης

Ο υπολογιστής σας διαθέτει δύο ή τέσσερις υποδοχές για την εγκατάσταση μονάδων DDR2 DIMM (double data rate 2 dual inline memory modules). Σε πλακέτες συστήματος με δύο υποδοχές μνήμης μπορεί να εγκατασταθεί έως 2,0 GB μνήμη συστήματος. Σε πλακέτες συστήματος με τέσσερις υποδοχές μνήμης μπορεί να εγκατασταθεί έως 4,0 GB μνήμη συστήματος.

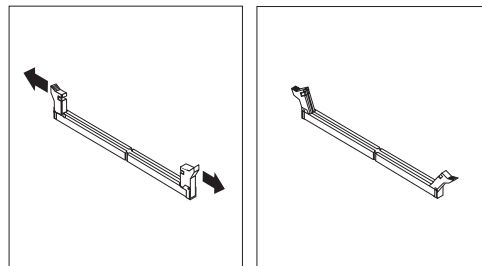
Για την εγκατάσταση μονάδων DIMM ισχύουν οι εξής κανόνες:

- Εάν θέλετε να προσθέσετε ή να αντικαταστήσετε μια μονάδα μνήμης σε μια πλακέτα συστήματος με τέσσερις υποδοχές μνήμης, θα πρέπει να εγκαταστήσετε τουλάχιστον μία μονάδα μνήμης στο πρώτο κανάλι μνήμης (είτε στην υποδοχή μνήμης 1 είτε στην υποδοχή μνήμης 2). Βλ. “Αναγνώριση εξαρτημάτων στην πλακέτα συστήματος” στη σελίδα 9 για περισσότερες πληροφορίες.
- Χρησιμοποιήστε μνήμη DDR2 SDRAM (double data rate 2 synchronous dynamic random access memory) 1,8 V, 240 ακίδων
- Χρησιμοποιήστε μονάδες μνήμης 256 MB, 512 MB ή 1 GB σε οποιονδήποτε συνδυασμό.

Σημείωση: Μπορείτε να χρησιμοποιήσετε μόνο μονάδες DIMM DDR2 SDRAM.

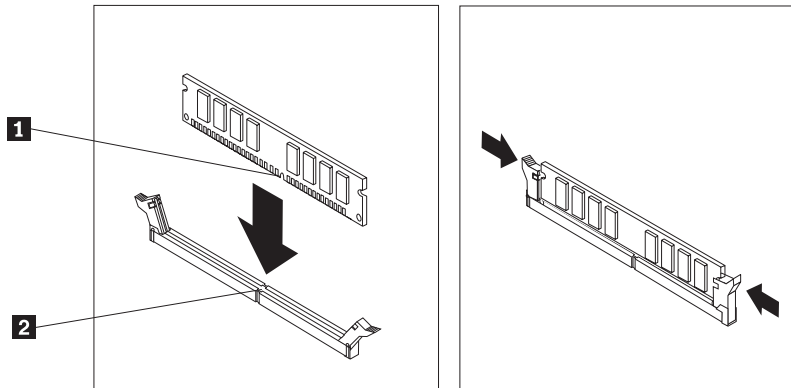
Για να εγκαταστήσετε μια μονάδα μνήμης:

1. Αφαιρέστε το κάλυμμα του υπολογιστή. Ανατρέξτε στην ενότητα “Αφαίρεση του καλύμματος” στη σελίδα 13.
2. Εντοπίστε τις υποδοχές των μονάδων μνήμης. Ανατρέξτε στην ενότητα “Αναγνώριση εξαρτημάτων στην πλακέτα συστήματος” στη σελίδα 9.
3. Ανοίξτε τα δύο κλιπ συγκράτησης.



Σχήμα 9. Άνοιγμα κλιπ συγκράτησης

4. Βεβαιωθείτε ότι έχετε ευθυγραμμίσει σωστά την εσοχή **1** της μονάδας μνήμης με την προεξοχή **2** που υπάρχει στην υποδοχή της μονάδας μνήμης στην πλακέτα συστήματος. Σπρώξτε προς τα κάτω τη μονάδα μνήμης στην υποδοχή μέχρι να κλείσουν οι ασφάλειες.



Σχήμα 10. Τοποθέτηση της μονάδας μνήμης

Επόμενες ενέργειες:

- Για να εγκαταστήσετε κάποια άλλη προαιρετική συσκευή, μεταβείτε στην κατάλληλη ενότητα.
- Για να ολοκληρώσετε την εγκατάσταση, μεταβείτε στο Κεφάλαιο 4, “Ολοκλήρωση της αντικατάστασης υλικού εξοπλισμού”, στη σελίδα 49.

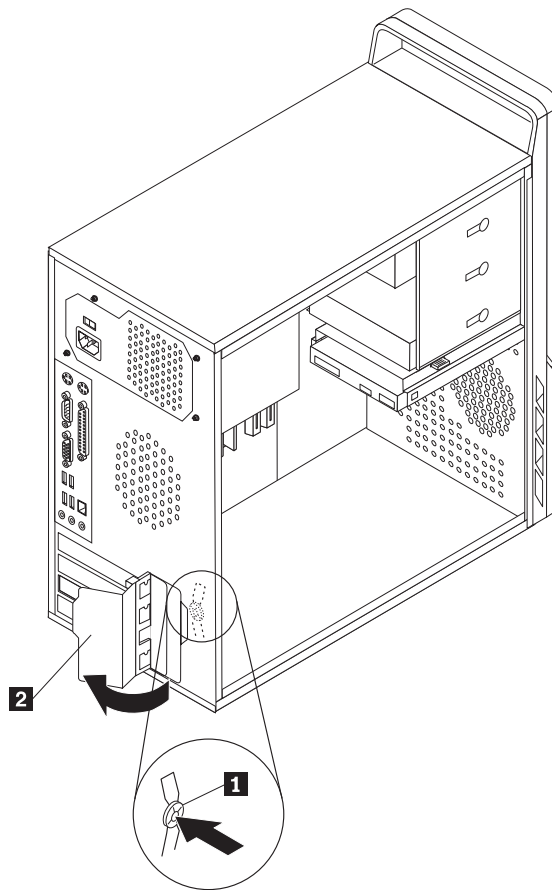
Εγκατάσταση καρτών PCI

Στην ενότητα αυτή παρέχονται πληροφορίες και οδηγίες για την εγκατάσταση καρτών PCI (PCI adapters). Στην ενότητα αυτή παρέχονται πληροφορίες και οδηγίες για την εγκατάσταση καρτών (adapters). Ο υπολογιστής σας διαθέτει δύο υποδοχές επέκτασης. Σε ορισμένες πλακέτες συστήματος υπάρχουν δύο υποδοχές για κάρτες PCI: μία υποδοχή για κάρτα PCI Express x1 και μία υποδοχή για κάρτα γραφικών PCI Express x16. Σε ορισμένες πλακέτες συστήματος υπάρχουν δύο υποδοχές για κάρτες PCI Express x1: μία υποδοχή για κάρτα PCI και μία υποδοχή για κάρτα γραφικών PCI Express x16.

Για να εγκαταστήσετε μια κάρτα PCI:

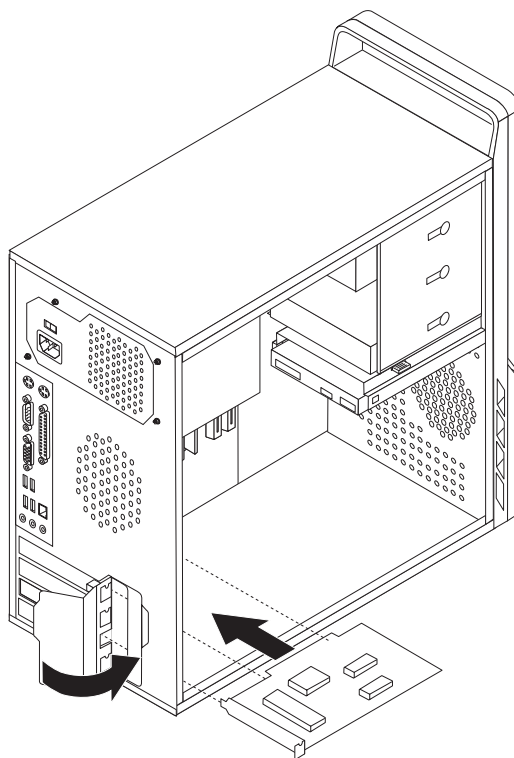
1. Αφαιρέστε το κάλυμμα του υπολογιστή. Ανατρέξτε στην ενότητα “Αφαίρεση του καλύμματος” στη σελίδα 13.

2. Στο πίσω μέρος του υπολογιστή, πατήστε το κουμπί απασφάλισης **1** για να ανοίξει η ασφάλεια **2** και αφαιρέστε το κάλυμμα της υποδοχής. .



Σχήμα 11. Άνοιγμα της λαβής ασφάλισης κάρτας

3. Αφαιρέστε την κάρτα από την προστατευτική της συσκευασία.
4. Εγκαταστήστε την κάρτα στην κατάλληλη υποδοχή στην πλακέτα συστήματος.
5. Κλείστε την ασφάλεια για να ασφαλίσετε τις κάρτες.



Σχήμα 12. Κλείσιμο της λαβής ασφάλισης κάρτας

Επόμενες ενέργειες:

- Για να εγκαταστήσετε κάποια άλλη προαιρετική συσκευή, μεταβείτε στην κατάλληλη ενότητα.
- Για να ολοκληρώσετε την εγκατάσταση, μεταβείτε στο Κεφάλαιο 4, “Ολοκλήρωση της αντικατάστασης υλικού εξοπλισμού”, στη σελίδα 49.

Εγκατάσταση εσωτερικών μονάδων

Στην ενότητα αυτή παρέχονται πληροφορίες και οδηγίες για την εγκατάσταση και την αφαίρεση εσωτερικών μονάδων.

Οι εσωτερικές μονάδες είναι συσκευές που ο υπολογιστής σας χρησιμοποιεί για την ανάγνωση και την αποθήκευση δεδομένων. Μπορείτε να προσθέσετε μονάδες στον υπολογιστή σας για να αυξήσετε τη χωρητικότητά του και για να έχετε τη δυνατότητα να χρησιμοποιείτε και άλλα είδη μέσων αποθήκευσης. Ορισμένα από τα είδη μονάδων που είναι διαθέσιμα για τον υπολογιστή σας είναι τα εξής:

- Μονάδες σκληρού δίσκου SATA (Serial Advanced Technology Attachment)
- Μονάδες οπτικού δίσκου SATA, π.χ. CD ή DVD
- Μονάδες αφαιρέσιμων μέσων

Σημείωση: Τα παραπάνω είδη μονάδων αναφέρονται επίσης ως μονάδες IDE (integrated drive electronics).

Οι εσωτερικές μονάδες εγκαθίστανται σε *θήκες* (bays). Στο παρόν εγχειρίδιο, οι θήκες αναφέρονται ως θήκη 1, θήκη 2 κ.ο.κ.

Όταν εγκαθιστάτε μια εσωτερική μονάδα, είναι σημαντικό να έχετε υπόψη σας τον τύπο και το μέγεθος της μονάδας που μπορείτε να εγκαταστήσετε σε κάθε θήκη. Επίσης θα πρέπει να είστε ιδιαίτερα προσεκτικοί με τη σύνδεση των κατάλληλων καλωδίων στην εσωτερική μονάδα.

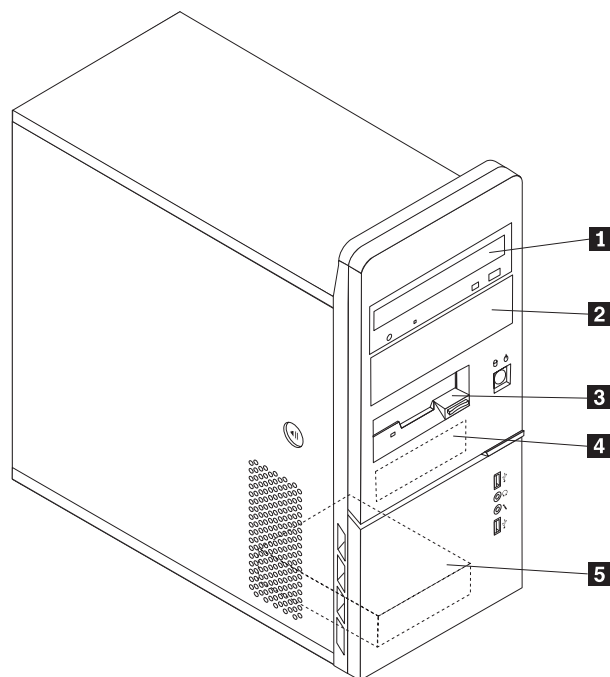
Προδιαγραφές μονάδων

Ο υπολογιστής σας παρέχεται με τις ακόλουθες προεγκατεστημένες μονάδες:

- Μια μονάδα οπτικού δίσκου στη θήκη 1 (ορισμένα μοντέλα)
- Μια μονάδα δισκέτας 3,5 ιντσών στη θήκη 3 (ορισμένα μοντέλα)
- Μια μονάδα σκληρού δίσκου 3,5 ιντσών στη θήκη 4

Οι θήκες όπου δεν έχει εγκατασταθεί μονάδα διαθέτουν ένα έλασμα προστασίας από στατικό ηλεκτρισμό και ένα κάλυμμα θήκης.

Στο Σχήμα 13 μπορείτε να δείτε τις θέσεις των θηκών για τις εσωτερικές μονάδες του υπολογιστή.



Σχήμα 13. Θέσεις θηκών για εσωτερικές μονάδες

Ακολουθεί μια περιγραφή των τύπων και των διαστάσεων των μονάδων που μπορείτε να εγκαταστήσετε σε κάθε θήκη:

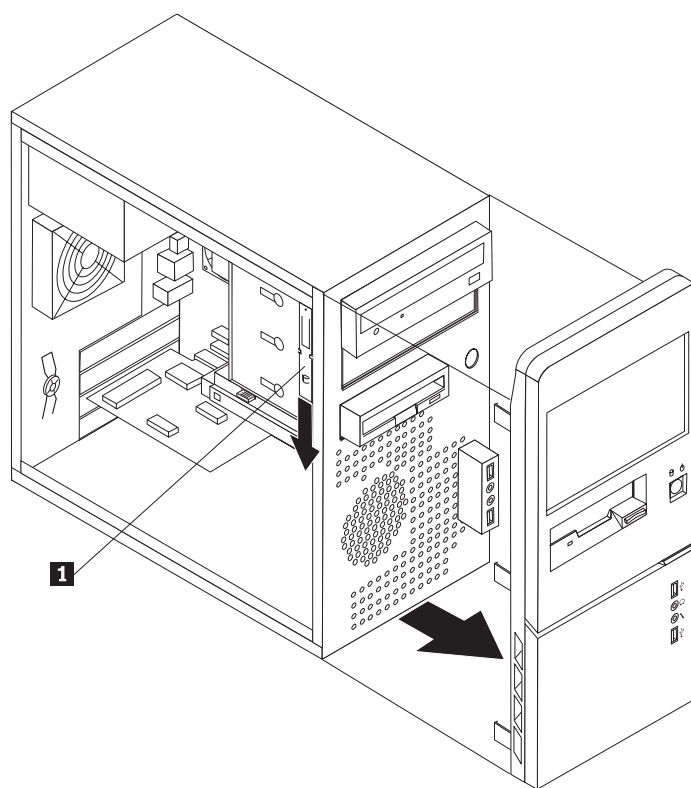
- | | |
|--|---|
| <p>1 Θήκη 1 - Μέγιστο ύψος: 43,0 mm</p> <p>2 Θήκη 2 - Μέγιστο ύψος: 43,0 mm</p> <p>3 Θήκη 3 - Μέγιστο ύψος: 25,8 mm</p> <p>4 Θήκη 4 - Μέγιστο ύψος: 25,8 mm</p> <p>5 Θήκη 5 - Μέγιστο ύψος: 25,8 mm</p> | <ul style="list-style-type: none">• Μονάδα οπτικού δίσκου, π.χ. CD ή DVD (προεγκατεστημένη σε ορισμένα μοντέλα)• Μονάδα σκληρού δίσκου 5,25 ιντσών• Μονάδα σκληρού δίσκου 3,5 ιντσών (απαιτείται στήριγμα τύπου Universal Adapter Bracket, 5,25-3,5 ιντσών) *• Μονάδα οπτικού δίσκου, π.χ. CD ή DVD• Μονάδα αφαιρέσιμων μέσων 5,25 ιντσών• Μονάδα σκληρού δίσκου 3,5 ιντσών (απαιτείται στήριγμα τύπου Universal Adapter Bracket, 5,25-3,5 ιντσών) * <p>Μονάδα δισκέτας 3,5 ιντσών (προεγκατεστημένη σε ορισμένα μοντέλα)</p> <p>Μονάδα σκληρού δίσκου SATA 3,5 ιντσών (προεγκατεστημένη)</p> <p>Μονάδα σκληρού δίσκου SATA 3,5 ιντσών</p> |
|--|---|

* Μπορείτε να αποκτήσετε ένα στήριγμα Universal Adapter Bracket, 5,25-3,5 ιντσών, από κάποιο κατάστημα υπολογιστών ή μέσω του Κέντρου υποστήριξης πελατών.

Εγκατάσταση μονάδας στη θήκη 1 ή 2

Για να εγκαταστήσετε μια μονάδα στη θήκη 1 ή στη θήκη 2:

1. Αφαιρέστε το κάλυμμα του υπολογιστή. Ανατρέξτε στην ενότητα “Αφαίρεση του καλύμματος” στη σελίδα 13.
2. Αφαιρέστε την πρόσοψη χρησιμοποιώντας τις τρεις πλαστικές ασφάλειες στην αριστερή πλευρά και τραβώντας την προς τα έξω. Με πολλή προσοχή, αφήστε την πρόσοψη έτσι ώστε να μην αποσυνδεθεί ο διακόπτης λειτουργίας και το καλώδιο των φωτεινών ενδείξεων (LED).



Σχήμα 14. Εντοπισμός του εφεδρικού στηρίγματος συγκράτησης

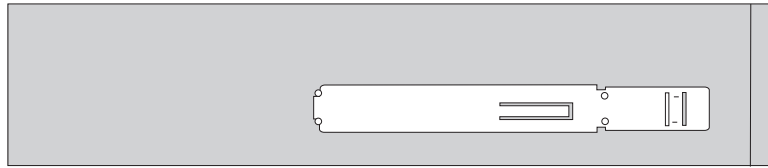
3. Αφαιρέστε προσεκτικά το μεταλλικό έλασμα προστασίας από στατικό ηλεκτρισμό από τη θήκη χρησιμοποιώντας τα δάχτυλά σας για να το τραβήξετε προς τα έξω.
4. Εάν θέλετε να εγκαταστήσετε μια μονάδα αφαιρέσιμων μέσω αποθήκευσης, όπως μια μονάδα οπτικού δίσκου, αφαιρέστε το πλαστικό καπάκι για τη θήκη από την πρόσοψη πιέζοντας τα πλαστικά κλιπ που το ασφαλίζουν στο εσωτερικό της πρόσοψης.
5. Εάν πρόκειται να εγκαταστήσετε οποιαδήποτε μονάδα άλλη από μια σειριακή μονάδα σκληρού δίσκου ATA (SATA), τότε βεβαιωθείτε ότι η εγκαθιστώμενη μονάδα οριστεί σωστά ως κύρια (master) ή εξαρτώμενη (slave) συσκευή.

Σημείωση: Δεν είναι απαραίτητο να ορίσετε μια μονάδα σκληρού δίσκου ATA ως κύρια (master) ή εξαρτώμενη (slave) συσκευή.

Εάν εγκαταστήσετε μια μονάδα οπτικού δίσκου ή μια παράλληλη μονάδα σκληρού δίσκου ATA (PATA), τότε ορίστε την ως κύρια συσκευή. Για πληροφορίες σχετικά με αυτές τις ρυθμίσεις ανατρέξτε στην τεκμηρίωση που συνοδεύει τη μονάδα.

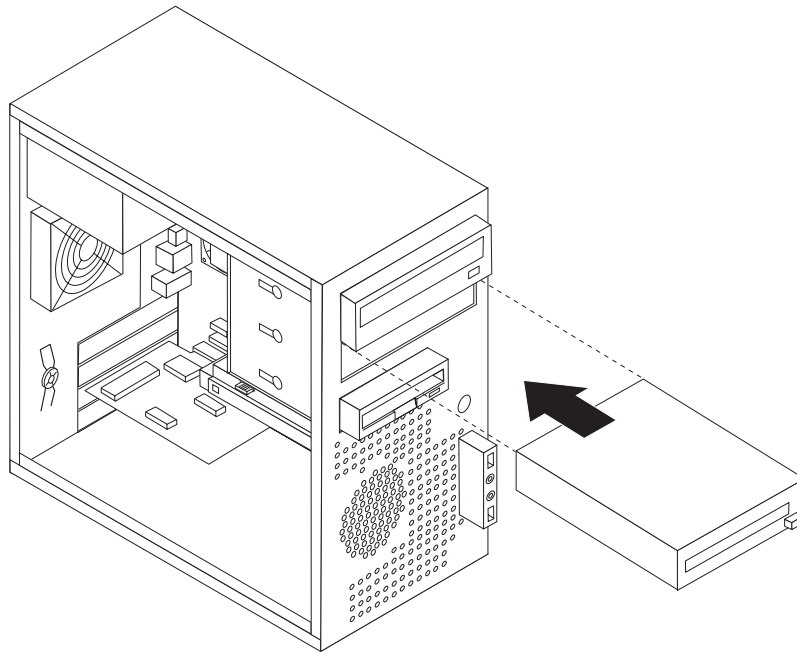
6. Αφαιρέστε το στηρίγμα συγκράτησης από την πάνω θήκη μονάδας ολισθαίνοντάς το προς τα κάτω.

7. Για μια μονάδα 5,25 ιντσών, εγκαταστήστε ένα στήριγμα συγκράτησης στο πλάι της μονάδας.



Σχήμα 15. Εγκατάσταση στηρίγματος συγκράτησης

8. Για μια μονάδα 3,5 ιντσών, θα πρέπει να χρησιμοποιήσετε ένα στήριγμα Universal Adapter Bracket, 5,25-3,5 ιντσών. Μπορείτε να αποκτήσετε ένα στήριγμα Universal Adapter Bracket, 5,25-3,5 ιντσών, από κάποιο κατάστημα υπολογιστών ή μέσω του Κέντρο Υποστήριξης Πελατών. Εγκαταστήστε ένα στήριγμα συγκράτησης στο πλάι του στηρίγματος Universal Adapter Bracket.
9. Εγκαταστήστε τη μονάδα 5,25 ιντσών ή το στήριγμα συγκράτησης με τη μονάδα 3,5 ιντσών στη θήκη.



Σχήμα 16. Εγκατάσταση νέας μονάδας

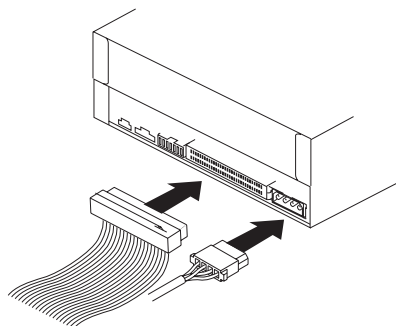
10. Για να τοποθετήσετε ξανά την πρόσοψη, ευθυγραμμίστε τις πλαστικές ασφάλειες που βρίσκονται στη δεξιά πλευρά της πρόσοψης με τις αντίστοιχες υποδοχές στο περίβλημα, και στη συνέχεια σπρώξτε την προς τα μέσα έως ότου οι τρεις πλαστικές ασφάλειες ασφαλίσουν στη θέση τους στην αριστερή πλευρά.
11. Μεταβείτε στην ενότητα “Σύνδεση μονάδων” στη σελίδα 24.

Σύνδεση μονάδων

Τα βήματα για τη σύνδεση μιας μονάδας διαφέρουν ανάλογα με τον τύπο της μονάδας. Χρησιμοποιήστε μία από τις παρακάτω διαδικασίες για τη σύνδεση της μονάδας.

Σύνδεση της πρώτης μονάδας οπτικού δίσκου

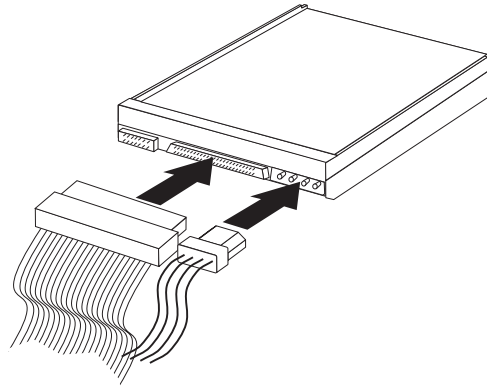
1. Για τη σύνδεση της μονάδας απαιτούνται δύο καλώδια: ένα καλώδιο ρεύματος που συνδέεται στο τροφοδοτικό και ένα καλώδιο σήματος που συνδέεται στην πλακέτα συστήματος.
2. Εντοπίστε το καλώδιο σήματος τριών υποδοχών που παρέχεται με τον υπολογιστή σας ή με τη νέα μονάδα.
3. Εντοπίστε την υποδοχή IDE στην πλακέτα συστήματος. Ανατρέξτε στην ενότητα “Αναγνώριση εξαρτημάτων στην πλακέτα συστήματος” στη σελίδα 9.
4. Συνδέστε το ένα άκρο του καλωδίου σήματος στη μονάδα και το άλλο στην υποδοχή IDE στην πλακέτα συστήματος. Για να περιορίσετε το επίπεδο ηλεκτρονικού θορύβου, χρησιμοποιήστε μόνο τις υποδοχές στο άκρο του καλωδίου.
5. Εντοπίστε την πρόσθετη υποδοχή ρεύματος τεσσάρων συρμάτων με την ένδειξη P4 και συνδέστε τη στη μονάδα.



Σχήμα 17. Εγκατάσταση της πρώτης μονάδας οπτικού δίσκου

Σύνδεση παράλληλης μονάδας ATA (PATA)

1. Εντοπίστε την πρόσθετη υποδοχή στο καλώδιο σήματος τριών υποδοχών που συνδέθηκε στην υποδοχή IDE στην πλακέτα συστήματος. Ανατρέξτε στην ενότητα “Αναγνώριση εξαρτημάτων στην πλακέτα συστήματος” στη σελίδα 9.
2. Συνδέστε την επιπλέον υποδοχή του καλωδίου σήματος στη νέα μονάδα.
3. Εντοπίστε την πρόσθετη υποδοχή ρεύματος τεσσάρων συρμάτων και συνδέστε τη στη μονάδα.

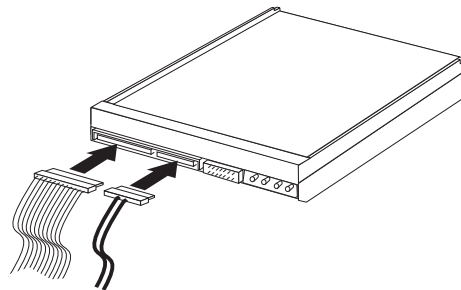


Σχήμα 18. Εγκατάσταση παράλληλης μονάδας ATA (PATA)

Εγκατάσταση σειριακής μονάδας ATA (SATA)

Μια σειριακή μονάδα οπτικού δίσκου ή πρόσθετη μονάδα σκληρού δίσκου μπορεί να συνδεθεί σε οποιαδήποτε διαθέσιμη υποδοχή SATA.

1. Εντοπίστε το καλώδιο σήματος που περιλαμβάνεται με τη νέα μονάδα.
2. Εντοπίστε μια διαθέσιμη υποδοχή SATA στην πλακέτα συστήματος. Ανατρέξτε στην ενότητα “Αναγνώριση εξαρτημάτων στην πλακέτα συστήματος” στη σελίδα 9.
3. Συνδέστε το ένα άκρο του καλωδίου σήματος στη μονάδα και το άλλο άκρο στην υποδοχή SATA στην πλακέτα συστήματος.
4. Εντοπίστε μία από τις πρόσθετες υποδοχές ρεύματος πέντε συρμάτων και συνδέστε τη στη μονάδα.



Σχήμα 19. Εγκατάσταση σειριακής μονάδας ATA (SATA)

Επόμενες ενέργειες

- Για να εγκαταστήσετε κάποια άλλη προαιρετική συσκευή, μεταβείτε στην κατάλληλη ενότητα.
- Για να ολοκληρώσετε την εγκατάσταση, μεταβείτε στο Κεφάλαιο 4, “Ολοκλήρωση της αντικατάστασης υλικού εξοπλισμού”, στη σελίδα 49.

Αντικατάσταση της μπαταρίας

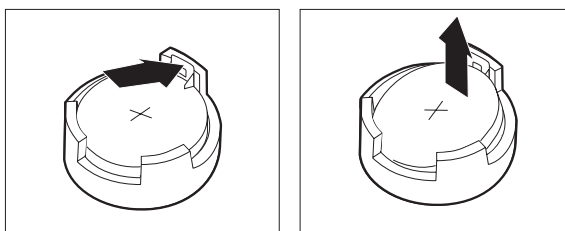
Ένα ειδικό τμήμα της μνήμης του υπολογιστή σας διατηρεί την ημερομηνία, την ώρα και τις ρυθμίσεις των ενσωματωμένων συσκευών, π.χ. την αντιστοιχία των παράλληλων θυρών. Υπάρχει επίσης μια μπαταρία που διατηρεί αυτές τις πληροφορίες όταν σβήνετε τον υπολογιστή σας.

Η μπαταρία συνήθως δεν χρειάζεται φόρτιση ή συντήρηση κατά τη διάρκεια της ζωής της. Ωστόσο, καμία μπαταρία δεν κρατάει για πάντα. Αν πέσει η τάση της μπαταρίας, η ημερομηνία, η ώρα και οι πληροφορίες ρύθμισης (συμπεριλαμβανομένων των κωδικών πρόσβασης) χάνονται. Στην περίπτωση αυτή εμφανίζεται ένα μήνυμα σφάλματος όταν ανάψετε τον υπολογιστή.

Ανατρέξτε στη "Σημείωση σχετικά με τη μπαταρία λιθίου" στον *Οδηγό ασφάλειας και εγγύησης* για πληροφορίες σχετικά με την αντικατάσταση και απόρριψη της μπαταρίας.

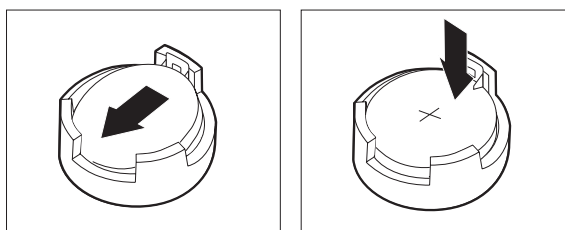
Για να αντικαταστήσετε τη μπαταρία:

1. Απενεργοποιήστε τον υπολογιστή και αποσυνδέστε το καλώδιο ρεύματος από την πρίζα και από τον υπολογιστή.
2. Αφαιρέστε το κάλυμμα του υπολογιστή. Ανατρέξτε στην ενότητα "Αφαίρεση του καλύμματος" στη σελίδα 13.
3. Εντοπίστε τη μπαταρία. Ανατρέξτε στην ενότητα "Αναγνώριση εξαρτημάτων στην πλακέτα συστήματος" στη σελίδα 9.
4. Αφαιρέστε την παλιά μπαταρία.



Σχήμα 20. Αφαίρεση μπαταρίας

5. Εγκαταστήστε τη νέα μπαταρία.



Σχήμα 21. Εγκατάσταση μπαταρίας

6. Επανατοποθετήστε το κάλυμμα στον υπολογιστή και συνδέστε τα καλώδια. Μεταβείτε στο Κεφάλαιο 4, "Ολοκλήρωση της αντικατάστασης υλικού εξοπλισμού", στη σελίδα 49.

Σημείωση: Αφού αντικαταστήσετε τη μπαταρία, την πρώτη φορά που θα εκκινήσετε τον υπολογιστή μπορεί να εμφανιστεί ένα μήνυμα σφάλματος. Αυτή είναι φυσιολογική λειτουργία μετά την εγκατάσταση της μπαταρίας.

7. Ανάψτε τον υπολογιστή και όλες τις συνδεδεμένες συσκευές.
8. Χρησιμοποιήστε το πρόγραμμα Setup Utility για να ορίσετε ξανά την ημερομηνία και την ώρα και οποιουδήποτε κωδικούς πρόσβασης. Ανατρέξτε στην ενότητα "Χρήση του προγράμματος Setup Utility" στον *Οδηγό χρήσης*.

Αντικατάσταση του τροφοδοτικού

Προσοχή

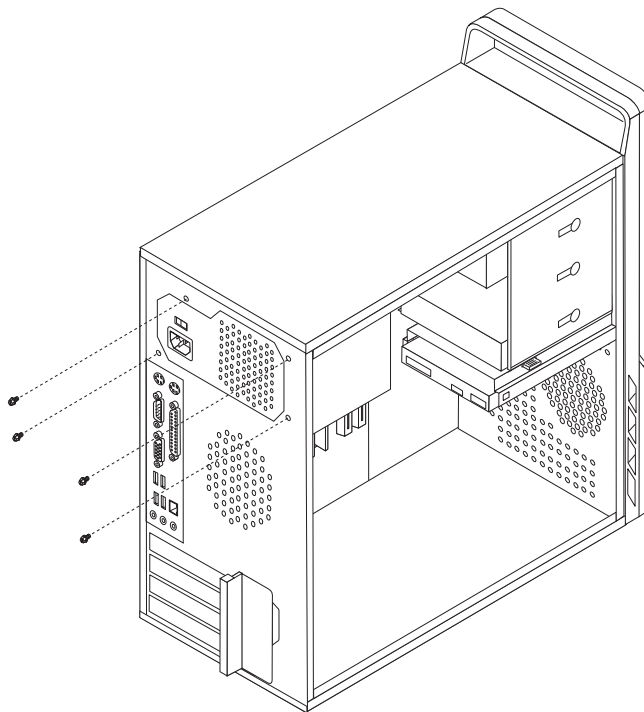
Μην ανοίξετε τον υπολογιστή και μην επιχειρήσετε οποιαδήποτε επισκευή πριν διαβάσετε τις "Σημαντικές πληροφορίες ασφάλειας" στον *Οδηγό ασφάλειας και εγγύησης* που συνοδεύει τον υπολογιστή. Για να αποκτήσετε ένα αντίγραφο του *Οδηγού ασφάλειας και εγγύησης* επισκεφτείτε το δικτυακό τόπο υποστήριξης της Lenovo στη διεύθυνση <http://www.lenovo.com/support>.

Σε αυτή την ενότητα παρέχονται οδηγίες για την αντικατάσταση της μονάδας τροφοδοτικού.

1. Αφαιρέστε το κάλυμμα του υπολογιστή. Ανατρέξτε στην ενότητα "Αφαίρεση του καλύμματος" στη σελίδα 13.

Σημείωση: Για τη συγκεκριμένη διαδικασία συνιστάται να ξαπλώσετε τον υπολογιστή στο πλάι.

2. Αποσυνδέστε τα καλώδια του τροφοδοτικού από την πλακέτα συστήματος καθώς και από όλες τις μονάδες. Ανατρέξτε στην ενότητα "Αναγνώριση εξαρτημάτων στην πλακέτα συστήματος" στη σελίδα 9.
3. Αφαιρέστε από το πίσω μέρος του υπολογιστή τις τέσσερις βίδες που συγκρατούν το τροφοδοτικό.



Σχήμα 22. Αφαίρεση των βιδών που συγκρατούν το τροφοδοτικό

4. Αφαιρέστε το τροφοδοτικό από το περίβλημα.

5. Τοποθετήστε το νέο τροφοδοτικό στο περίβλημα ευθυγραμμίζοντας τις υποδοχές του τροφοδοτικού για τις βίδες με εκείνες του περιβλήματος.
6. Τοποθετήστε και σφίξτε τις τέσσερις βίδες που συγκρατούν το τροφοδοτικό.

Σημείωση: Χρησιμοποιήστε μόνο τις βίδες που παρέχονται από τη Lenovo.

7. Συνδέστε ξανά τα καλώδια του τροφοδοτικού στην πλακέτα συστήματος.
8. Συνδέστε ξανά τα καλώδια του τροφοδοτικού σε όλες τις μονάδες.
9. Μεταβείτε στο Κεφάλαιο 4, “Ολοκλήρωση της αντικατάστασης υλικού εξοπλισμού”, στη σελίδα 49.

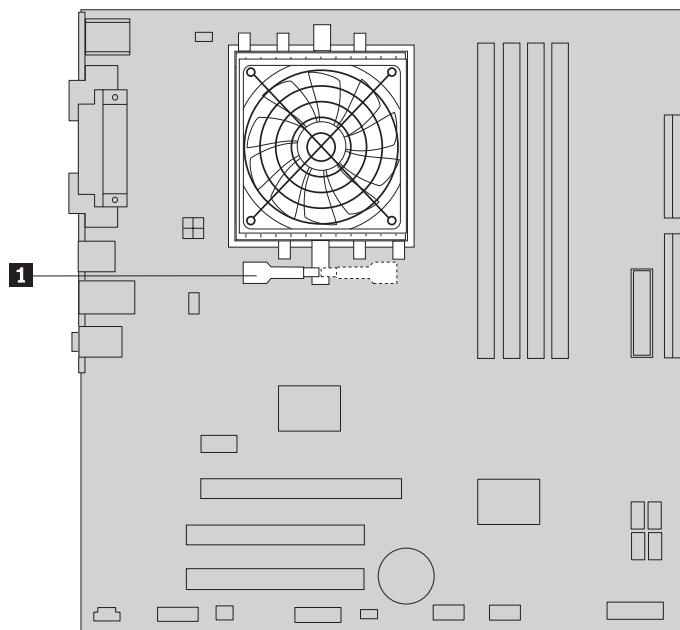
Αντικατάσταση της ψύκτρας

Προσοχή

Μην ανοίξετε τον υπολογιστή και μην επιχειρήσετε οποιαδήποτε επισκευή πριν διαβάσετε τις “Σημαντικές πληροφορίες ασφάλειας” στον *Οδηγό ασφάλειας και εγγύησης* που συνοδεύει τον υπολογιστή. Για να αποκτήσετε ένα αντίγραφο του *Οδηγού ασφάλειας και εγγύησης* επισκεφτείτε το δικτυακό τόπο υποστήριξης της Lenovo στη διεύθυνση <http://www.lenovo.com/support>.

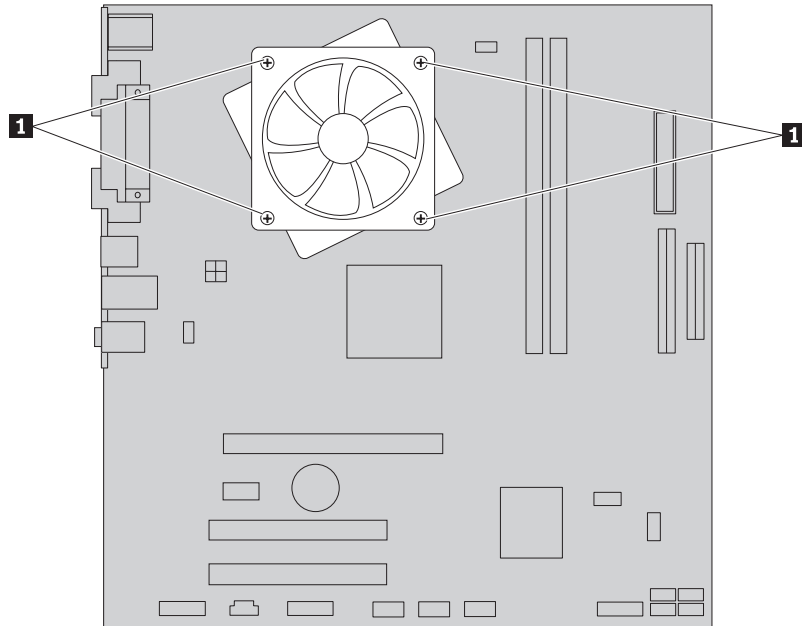
Σε αυτή την ενότητα παρέχονται οδηγίες για την αντικατάσταση της ψύκτρας.

1. Αφαιρέστε το κάλυμμα του υπολογιστή. Ανατρέξτε στην ενότητα “Αφαίρεση του καλύμματος” στη σελίδα 13.
2. Ξαπλώστε τον υπολογιστή στο πλάι.
3. Εντοπίστε την ψύκτρα. Ανατρέξτε στην ενότητα “Αναγνώριση εξαρτημάτων στην πλακέτα συστήματος” στη σελίδα 9.
4. Αποσυνδέστε την ψύκτρα και τον ανεμιστήρα από την πλακέτα συστήματος.
5. Ανάλογα με τη συγκεκριμένη ψύκτρα που αφαιρείτε, κάντε ένα από τα ακόλουθα:
 - α. Ανασηκώστε τη λαβή **1** για να απελευθερώσετε το σφιχτήρα της ψύκτρας και στη συνέχεια αφαιρέστε το από το πλαστικό πλαίσιο συγκράτησης.



Σχήμα 23. Αφαίρεση ψύκτρας που ασφαλίζεται με σφιχτήρα

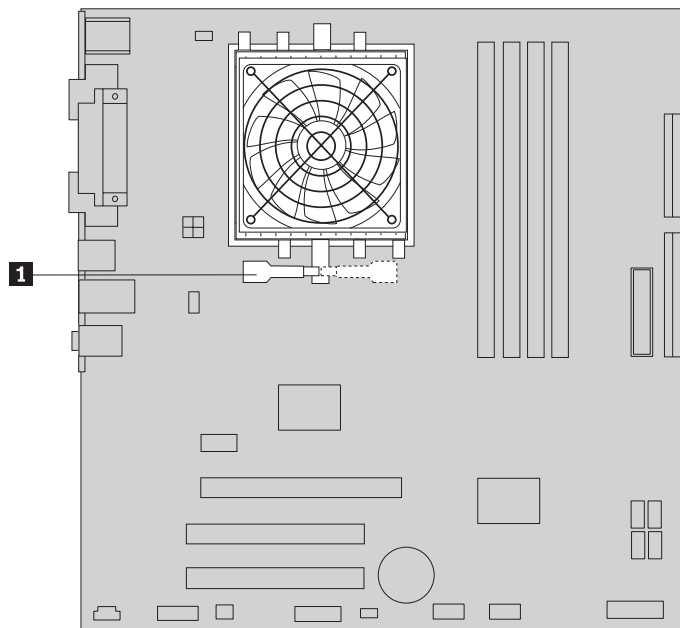
- β. Αφαιρέστε τις τέσσερις βίδες **1** που ασφαλίζουν την ψύκτρα και τον ανεμιστήρα στην πλακέτα συστήματος.



Σχήμα 24. Αφαίρεση ψύκτρας που ασφαλίζεται με βίδες

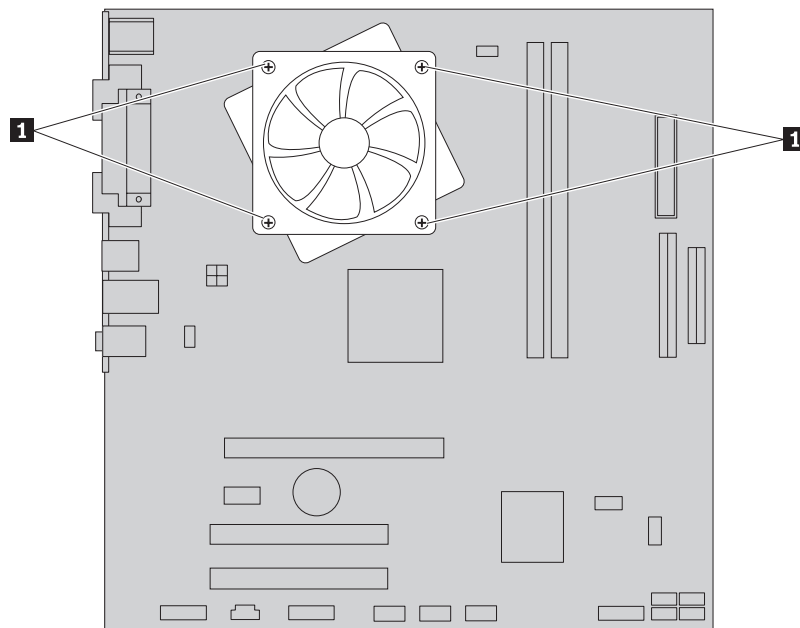
Σημείωση: Μπορεί να είναι απαραίτητο να στρίψετε την ψύκτρα προσεκτικά για να την απελευθερώσετε από το μικροεπεξεργαστή.

6. Απομακρύνετε τη μονάδα ψύκτρας και ανεμιστήρα από την πλακέτα συστήματος.
7. Αφαιρέστε την ταινία που καλύπτει τη λαδωμένη πλευρά της νέας ψύκτρας που θα βλέπει προς τον επεξεργαστή.
8. Ανάλογα με τη συγκεκριμένη ψύκτρα που εγκαθιστάτε, κάντε ένα από τα ακόλουθα:
 - α. Τοποθετήστε την ψύκτρα στην υποδοχή του μικροεπεξεργαστή και στη συνέχεια τοποθετήστε το σφιχτήρα στο πλαστικό πλαίσιο συγκράτησης. Στρίψτε τη λαβή **1** για σφίξετε την ψύκτρα στο πλαστικό πλαίσιο συγκράτησης.



Σχήμα 25. Στερέωση της ψύκτρας με σφιχτήρα στο πλαστικό πλαίσιο συγκράτησης

- β. Τοποθετήστε την ψύκτρα στο πλαστικό πλαίσιο συγκράτησης έτσι ώστε οι τέσσερις βίδες της να είναι ευθυγραμμισμένες με τις αντίστοιχες θέσεις στην πλακέτα συστήματος. Σφίξτε τις τέσσερις βίδες **1** για να ασφαλίσετε τη μονάδα ψύκτρας και ανεμιστήρα στην πλακέτα συστήματος.



Σχήμα 26. Επανατοποθέτηση των βιδών στη μονάδα ψύκτρας και ανεμιστήρα

9. Ξανασυνδέστε το καλώδιο της μονάδας ψύκτρας και ανεμιστήρα στην πλακέτα συστήματος.
10. Μεταβείτε στο Κεφάλαιο 4, “Ολοκλήρωση της αντικατάστασης υλικού εξοπλισμού”, στη σελίδα 49.

Αντικατάσταση μονάδας σκληρού δίσκου

Προσοχή

Μην ανοίξετε τον υπολογιστή και μην επιχειρήσετε οποιαδήποτε επισκευή πριν διαβάσετε τις “Σημαντικές πληροφορίες ασφάλειας” στον *Οδηγό ασφάλειας και εγγύησης* που συνοδεύει τον υπολογιστή. Για να αποκτήσετε ένα αντίγραφο του *Οδηγού ασφάλειας και εγγύησης* επισκεφτείτε το δικτυακό τόπο υποστήριξης της Lenovo στη διεύθυνση <http://www.lenovo.com/support>.

Σε αυτή την ενότητα παρέχονται οδηγίες για την αντικατάσταση της μονάδας σκληρού δίσκου.

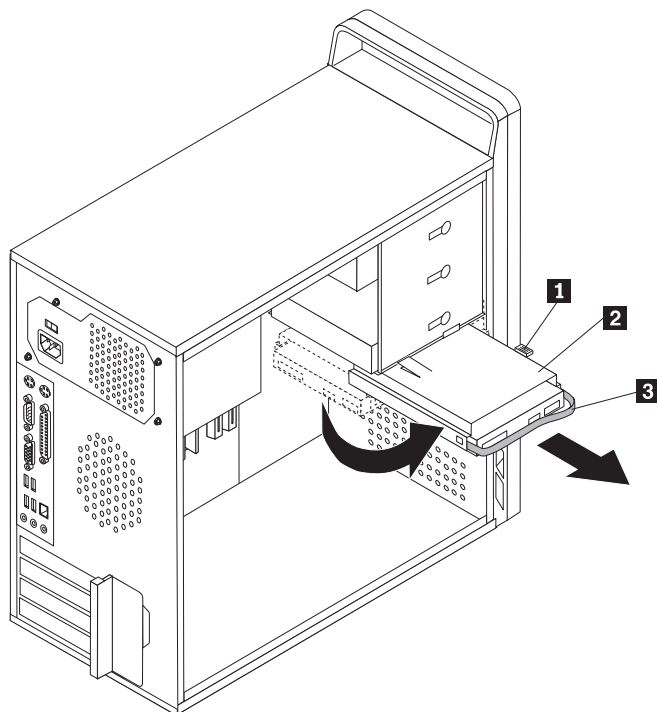
Σημαντικό

Όταν αποκτήσετε μια νέα μονάδα σκληρού δίσκου θα λάβετε και ένα πακέτο *δίσκων αποκατάστασης προϊόντος* (Product Recovery discs). Το πακέτο *δίσκων αποκατάστασης προϊόντος* σας επιτρέπει να επαναφέρετε τη μονάδα σκληρού δίσκου στην κατάσταση που ήταν όταν ο υπολογιστής είχε αποσταλεί αρχικά από το εργοστάσιο. Για περισσότερες πληροφορίες σχετικά με την αποκατάσταση του λογισμικού που αποστέλλεται από το εργοστάσιο, ανατρέξτε στην ενότητα “Αποκατάσταση λογισμικού” στον *Οδηγό χρήσης*.

Για να αντικαταστήσετε τη μονάδα σκληρού δίσκου:

1. Αφαιρέστε το κάλυμμα του υπολογιστή. Ανατρέξτε στην ενότητα “Αφαίρεση του καλύμματος” στη σελίδα 13.
2. Αποσυνδέστε τα καλώδια σήματος και παροχής ρεύματος από τη μονάδα σκληρού δίσκου.

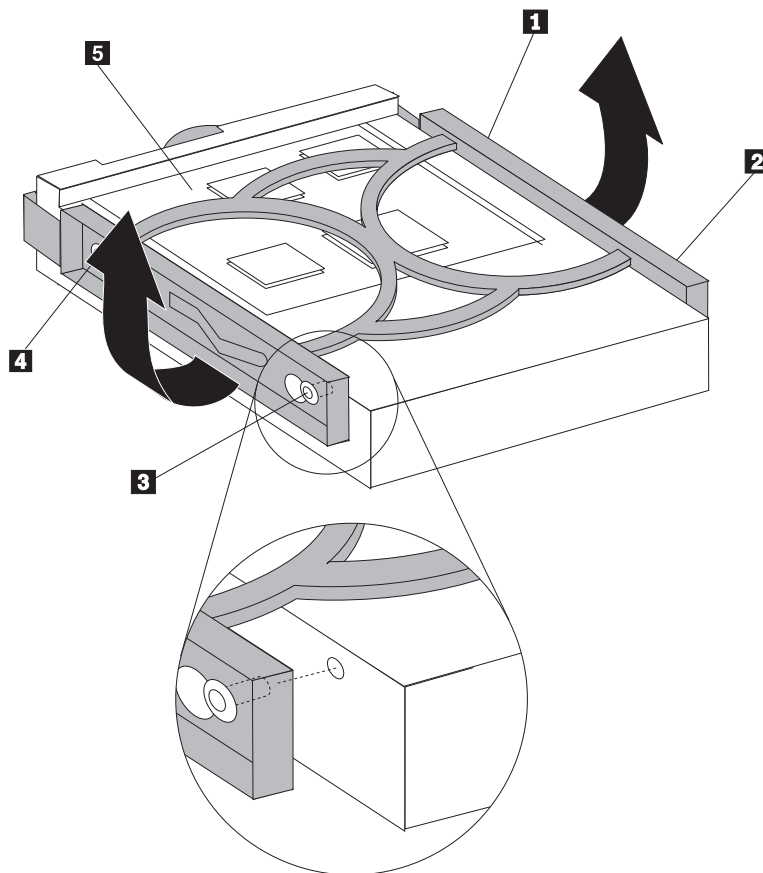
3. Πατήστε την μπλε ασφάλεια **1** προς τα κάτω, ολισθήστε τη θήκη της μονάδας σκληρού δίσκου **2** προς τα πίσω και στη συνέχεια τραβήξτε την προς τα έξω.



Σχήμα 27. Αφαίρεση της μονάδας σκληρού δίσκου

4. Αφαιρέστε τη θήκη της μονάδας σκληρού δίσκου από το περίβλημα ολισθαίνοντάς την προς τα έξω.
5. Τραβήξτε τη μπλε λαβή **3** για να ελευθερώσετε και να αφαιρέσετε τη μονάδα σκληρού δίσκου από τη θήκη της.
6. Αφαιρέστε τη μονάδα σκληρού δίσκου από το μπλε πλαστικό πλαίσιο κάμπτοντας τις πλευρές του πλαισίου αρκετά έτσι να ελευθερωθεί η μονάδα σκληρού δίσκου.

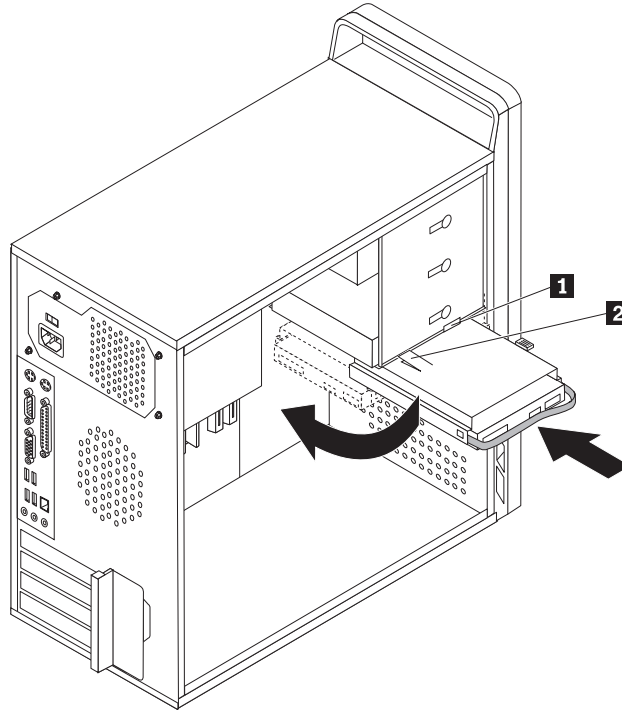
7. Για να τοποθετήσετε τη νέα μονάδα σκληρού δίσκου στο μπλε πλαίσιο, πρέπει να ανοίξετε το πλαίσιο και να ευθυγραμμίσετε τις ακίδες **1** έως **4** του πλαισίου με τις υποδοχές της μονάδας σκληρού δίσκου. Ανατρέξτε στο Σχήμα 28. Μην αγγίξετε την πλακέτα κυκλωμάτων **5** που βρίσκεται στο κάτω μέρος της μονάδας σκληρού δίσκου.



Σχήμα 28. Εγκατάσταση της μονάδας σκληρού δίσκου στο πλαίσιο συγκράτησης

8. Ολισθήστε τη νέα μονάδα σκληρού δίσκου στη θήκη της μέχρι να ασφαλίσει στη θέση της.

9. Ευθυγραμμίστε τον πείρο συγκράτησης με την υποδοχή **1** στην πάνω θήκη μονάδας και στη συνέχεια ολισθήστε τη θήκη της μονάδας σκληρού δίσκου στο περίβλημα.
10. Συνδέστε τα καλώδια σήματος και παροχής ρεύματος στο πίσω μέρος της νέας μονάδας σκληρού δίσκου.



Σχήμα 29. Εγκατάσταση της μονάδας σκληρού δίσκου και του πλαισίου συγκράτησης

11. Πατήστε το μεταλλικό έλασμα **2**, σπρώξτε τη θήκη της μονάδας σκληρού δίσκου στη θέση της και στη συνέχεια ολισθήστε την προς τα εμπρός μέχρι να ασφαλίσει.

Σημείωση: Εμφανίζονται δύο βέλη: ένα στην πάνω θήκη μονάδας και ένα στη θήκη της μονάδας σκληρού δίσκου. Εάν η μονάδα σκληρού δίσκου βρίσκεται στη σωστή θέση, τα δύο βέλη εμφανίζονται ευθυγραμμισμένα.

12. Μεταβείτε στο Κεφάλαιο 4, “Ολοκλήρωση της αντικατάστασης υλικού εξοπλισμού”, στη σελίδα 49.

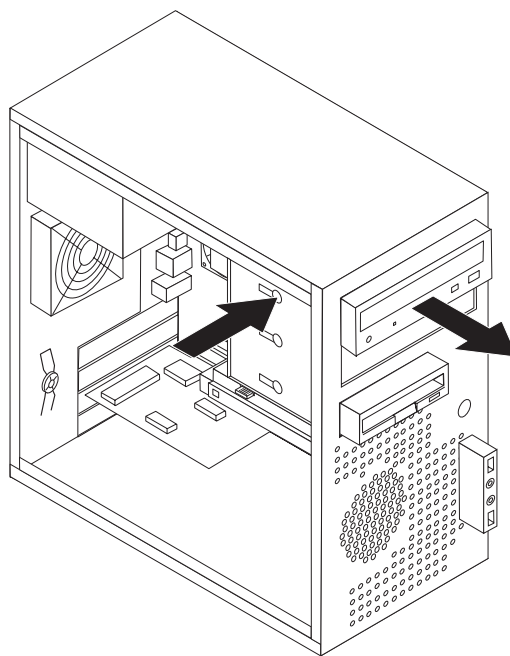
Αντικατάσταση μονάδας οπτικού δίσκου

Προσοχή

Μην ανοίξετε τον υπολογιστή και μην επιχειρήσετε οποιαδήποτε επισκευή πριν διαβάσετε τις “Σημαντικές πληροφορίες ασφάλειας” στον *Οδηγό ασφάλειας και εγγύησης* που συνοδεύει τον υπολογιστή. Για να αποκτήσετε ένα αντίγραφο του *Οδηγού ασφάλειας και εγγύησης* επισκεφτείτε το δικτυακό τόπο υποστήριξης της Lenovo στη διεύθυνση <http://www.lenovo.com/support>.

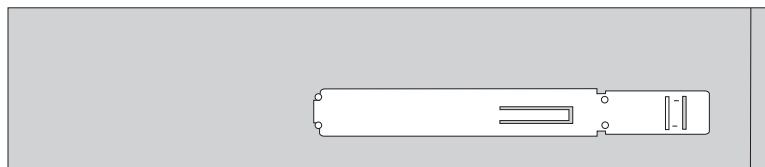
Σε αυτή την ενότητα παρέχονται οδηγίες για την αντικατάσταση της μονάδας οπτικού δίσκου.

1. Αφαιρέστε το κάλυμμα του υπολογιστή. Ανατρέξτε στην ενότητα “Αφαίρεση του καλύμματος” στη σελίδα 13.
2. Αφαιρέστε την πρόσοψη χρησιμοποιώντας τις τρεις πλαστικές ασφάλειες στην αριστερή πλευρά και τραβώντας την προς τα έξω. Με πολλή προσοχή, αφήστε την πρόσοψη έτσι ώστε να μην αποσυνδεθεί ο διακόπτης λειτουργίας και το καλώδιο των φωτεινών ενδείξεων (LED).
3. Αποσυνδέστε τα καλώδια σήματος και παροχής ρεύματος από το πίσω μέρος της μονάδας οπτικού δίσκου.
4. Πατήστε το μπλε κουμπί απασφάλισης και αφαιρέστε τη μονάδα οπτικού δίσκου από την πρόσοψη του υπολογιστή.



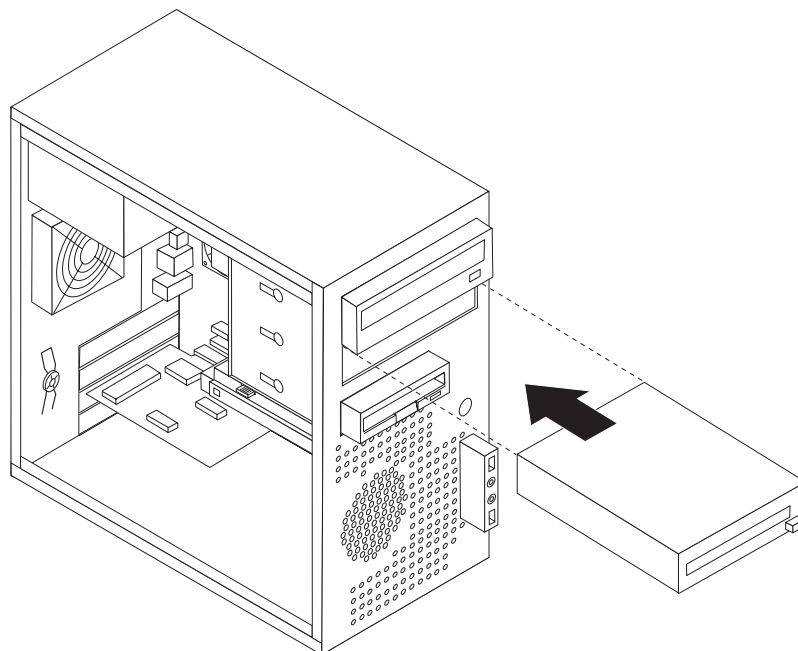
Σχήμα 30. Αφαίρεση της μονάδας οπτικού δίσκου

5. Αφαιρέστε το πλαίσιο συγκράτησης από τη μονάδα που πρόκειται να αντικατασταθεί και εγκαταστήστε το στη νέα μονάδα.



Σχήμα 31. Πλαίσιο συγκράτησης για μονάδα οπτικού δίσκου

6. Σπρώξτε τη νέα μονάδα οπτικού δίσκου στο τμήμα τοποθέτησης μονάδων από την πρόσοψη του υπολογιστή, μέχρι να ασφαλίσει.



Σχήμα 32. Εγκατάσταση νέας μονάδας

7. Συνδέστε τα καλώδια σήματος και παροχής ρεύματος στη μονάδα.
8. Για να τοποθετήσετε ξανά την πρόσοψη, ευθυγραμμίστε τις πλαστικές ασφάλειες που βρίσκονται στη δεξιά πλευρά της πρόσοψης με τις αντίστοιχες υποδοχές στο περίβλημα, και στη συνέχεια σπρώξτε την προς τα μέσα έως ότου οι τρεις πλαστικές ασφάλειες ασφαλίσουν στη θέση τους στην αριστερή πλευρά.
9. Μεταβείτε στο Κεφάλαιο 4, “Ολοκλήρωση της αντικατάστασης υλικού εξοπλισμού”, στη σελίδα 49.

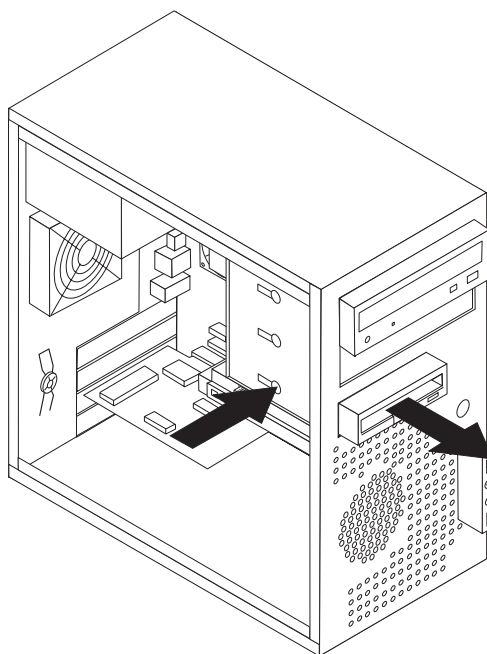
Αντικατάσταση της μονάδας δισκέτας

Προσοχή

Μην ανοίξετε τον υπολογιστή και μην επιχειρήσετε οποιαδήποτε επισκευή πριν διαβάσετε τις “Σημαντικές πληροφορίες ασφάλειας” στον *Οδηγό ασφάλειας και εγγύησης* που συνοδεύει τον υπολογιστή. Για να αποκτήσετε ένα αντίγραφο του *Οδηγού ασφάλειας και εγγύησης* επισκεφτείτε το δικτυακό τόπο υποστήριξης της Lenovo στη διεύθυνση <http://www.lenovo.com/support>.

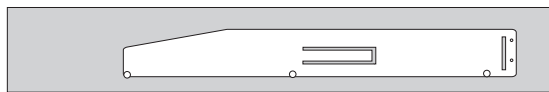
Σε αυτή την ενότητα παρέχονται οδηγίες για την αντικατάσταση της μονάδας δισκέτας.

1. Αφαιρέστε το κάλυμμα του υπολογιστή. Ανατρέξτε στην ενότητα “Αφαίρεση του καλύμματος” στη σελίδα 13.
2. Αφαιρέστε την πρόσοψη του υπολογιστή. Ανατρέξτε στην ενότητα “Αφαίρεση και τοποθέτηση της πρόσοψης” στη σελίδα 15.
3. Αποσυνδέστε τα καλώδια σήματος και παροχής ρεύματος από το πίσω μέρος της μονάδας δισκέτας.
4. Πατήστε το κουμπί απασφάλισης και αφαιρέστε τη μονάδα δισκέτας από την πρόσοψη του υπολογιστή.



Σχήμα 33. Αφαίρεση της μονάδας δισκέτας

5. Αφαιρέστε το πλαίσιο συγκράτησης από την ελαττωματική μονάδα δισκέτας και εγκαταστήστε το στη νέα μονάδα δισκέτας.



Σχήμα 34. Πλαίσιο συγκράτησης για μονάδα δισκέτας

6. Ολισθήστε τη νέα μονάδα δισκέτας στη θήκη μέχρι να ασφαλίσει.
7. Συνδέστε το πλατύ καλώδιο στη νέα μονάδα δισκέτας.
8. Τοποθετήστε ξανά την πρόσοψη του υπολογιστή.
9. Μεταβείτε στο Κεφάλαιο 4, “Ολοκλήρωση της αντικατάστασης υλικού εξοπλισμού”, στη σελίδα 49.

Αντικατάσταση μονάδας μνήμης

Προσοχή

Μην ανοίξετε τον υπολογιστή και μην επιχειρήσετε οποιαδήποτε επισκευή πριν διαβάσετε τις “Σημαντικές πληροφορίες ασφάλειας” στον *Οδηγό ασφάλειας και εγγύησης* που συνοδεύει τον υπολογιστή. Για να αποκτήσετε ένα αντίγραφο του *Οδηγού ασφάλειας και εγγύησης* επισκεφτείτε το δικτυακό τόπο υποστήριξης της Lenovo στη διεύθυνση <http://www.lenovo.com/support>.

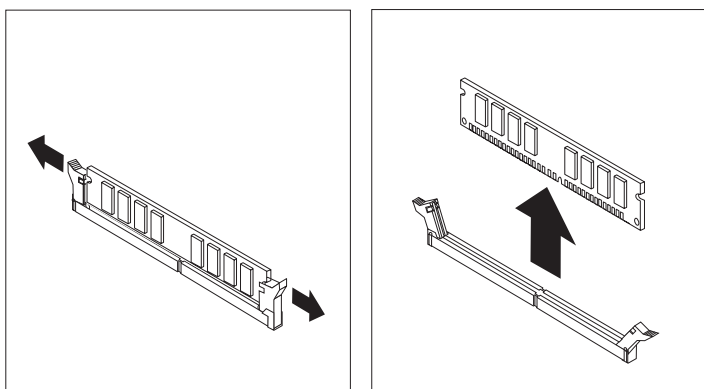
Σε αυτή την ενότητα παρέχονται οδηγίες για την αντικατάσταση μιας μονάδας μνήμης.

Σημείωση: Ο υπολογιστής σας παρέχει υποστήριξη για δύο ή τέσσερις μονάδες μνήμης.

1. Αφαιρέστε το κάλυμμα του υπολογιστή. Ανατρέξτε στην ενότητα “Αφαίρεση του καλύμματος” στη σελίδα 13.

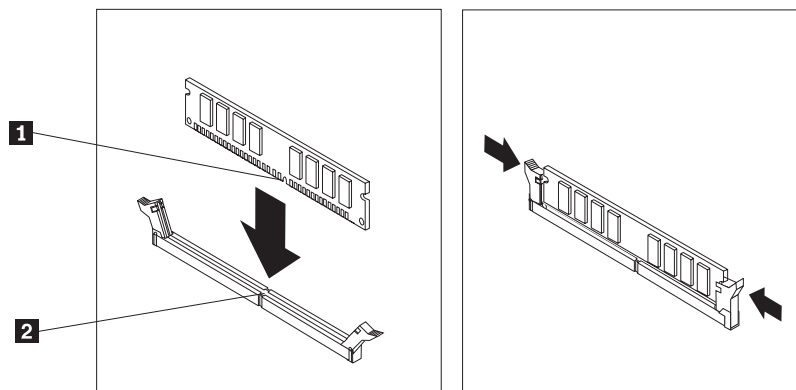
Σημείωση: Για τη συγκεκριμένη διαδικασία συνιστάται να ξαπλώσετε τον υπολογιστή στο πλάι.

2. Εντοπίστε τις υποδοχές των μονάδων μνήμης. Βλ. “Αναγνώριση εξαρτημάτων στην πλακέτα συστήματος” στη σελίδα 9.
3. Ανοίξτε τις ασφάλειες με τον τρόπο που απεικονίζεται παρακάτω για να αφαιρέσετε τη μονάδα μνήμης.



Σχήμα 35. Αφαίρεση της μονάδας μνήμης

4. Τοποθετήστε τη νέα μονάδα μνήμης στην κατάλληλη υποδοχή. Βεβαιωθείτε ότι έχετε ευθυγραμμίσει σωστά την εσοχή **1** της μονάδας μνήμης με την προεξοχή **2** που υπάρχει στην υποδοχή της μονάδας μνήμης στην πλακέτα συστήματος. Σπρώξτε προς τα κάτω τη μονάδα μνήμης στην υποδοχή μέχρι να κλείσουν οι ασφάλειες.



Σχήμα 36. Εγκατάσταση της μονάδας μνήμης

5. Μεταβείτε στο Κεφάλαιο 4, “Ολοκλήρωση της αντικατάστασης υλικού εξοπλισμού”, στη σελίδα 49.

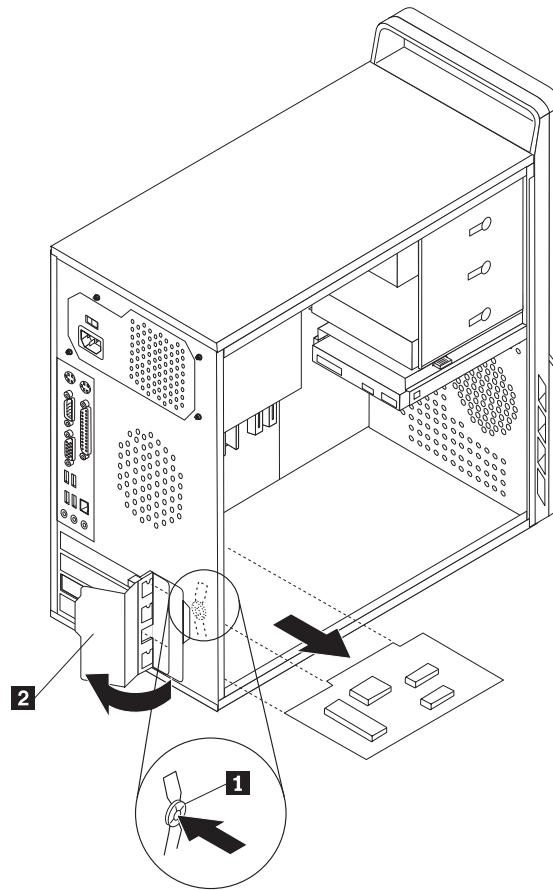
Αντικατάσταση κάρτας PCI

Προσοχή

Μην ανοίξετε τον υπολογιστή και μην επιχειρήσετε οποιαδήποτε επισκευή πριν διαβάσετε τις “Σημαντικές πληροφορίες ασφάλειας” στον *Οδηγό ασφάλειας και εγγύησης* που συνοδεύει τον υπολογιστή. Για να αποκτήσετε ένα αντίγραφο του *Οδηγού ασφάλειας και εγγύησης* επισκεφτείτε το δικτυακό τόπο υποστήριξης της Lenovo στη διεύθυνση <http://www.lenovo.com/support>.

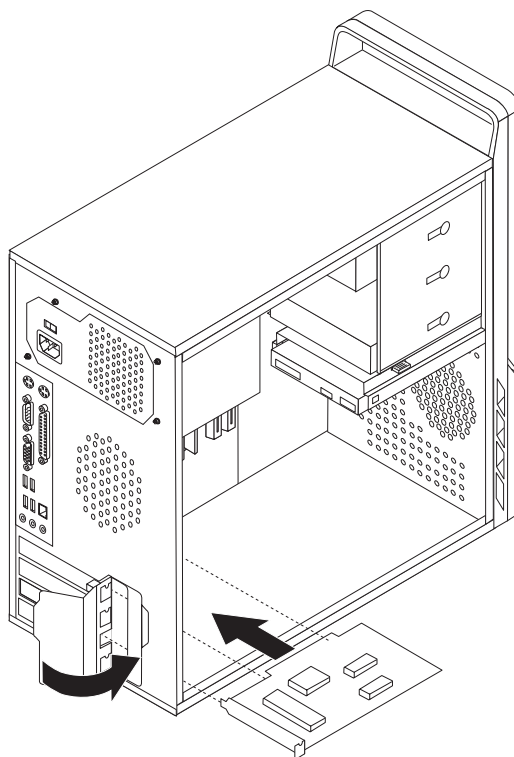
Σε αυτή την ενότητα παρέχονται οδηγίες για την αντικατάσταση μιας κάρτας PCI.

1. Αφαιρέστε το κάλυμμα του υπολογιστή. Ανατρέξτε στην ενότητα “Αφαίρεση του καλύμματος” στη σελίδα 13.
2. Στο πίσω μέρος του υπολογιστή, πατήστε το κουμπί απασφάλισης **1** για να ανοίξει η ασφάλεια **2** της κάρτας και αφαιρέστε την κάρτα τραβώντας την από την υποδοχή της.



Σχήμα 37. Αφαίρεση της κάρτας PCI

3. Τοποθετήστε την νέα κάρτα στην ίδια υποδοχή.
4. Βεβαιωθείτε ότι η κάρτα έχει τοποθετηθεί σωστά στην υποδοχή.
5. Στο πίσω μέρος του υπολογιστή, κλείστε την ασφάλεια για να ασφαλίσετε την κάρτα.



Σχήμα 38. Εγκατάσταση νέας κάρτας PCI

6. Μεταβείτε στο Κεφάλαιο 4, “Ολοκλήρωση της αντικατάστασης υλικού εξοπλισμού”, στη σελίδα 49.

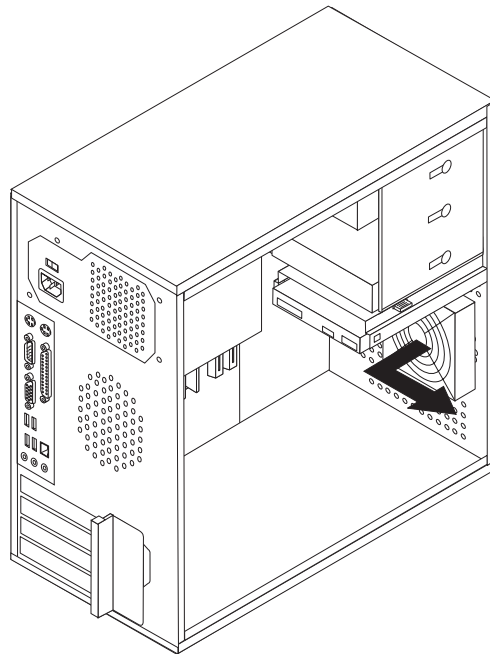
Αντικατάσταση της μπροστινής μονάδας ανεμιστήρα

Προσοχή

Μην ανοίξετε τον υπολογιστή και μην επιχειρήσετε οποιαδήποτε επισκευή πριν διαβάσετε τις “Σημαντικές πληροφορίες ασφάλειας” στον *Οδηγό ασφάλειας και εγγύησης* που συνοδεύει τον υπολογιστή. Για να αποκτήσετε ένα αντίγραφο του *Οδηγού ασφάλειας και εγγύησης* επισκεφτείτε το δικτυακό τόπο υποστήριξης της Lenovo στη διεύθυνση <http://www.lenovo.com/support>.

Σε αυτή την ενότητα παρέχονται οδηγίες για την αντικατάσταση της μπροστινής μονάδας ανεμιστήρα. Ο μπροστινός ανεμιστήρας βρίσκεται στο εσωτερικό του υπολογιστή, ακριβώς πίσω από την πρόσοψη.

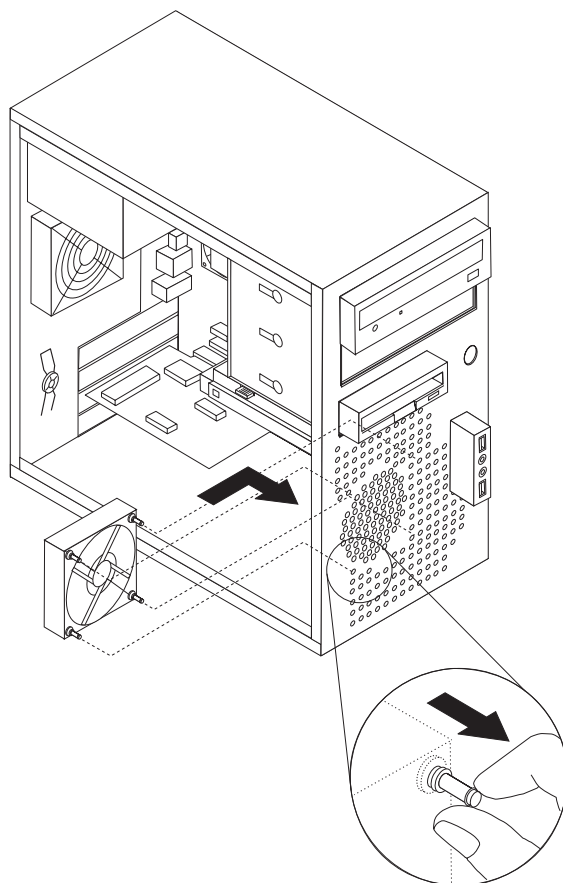
1. Αφαιρέστε το κάλυμμα του υπολογιστή. Ανατρέξτε στην ενότητα “Αφαίρεση του καλύμματος” στη σελίδα 13.
2. Αφαιρέστε την πρόσοψη του υπολογιστή. Ανατρέξτε στην ενότητα “Αφαίρεση και τοποθέτηση της πρόσοψης” στη σελίδα 15.
3. Εντοπίστε τη μπροστινή μονάδα ανεμιστήρα.
4. Παρατηρήστε τη διαδρομή που χρησιμοποιείται για το καλώδιο της μονάδας ανεμιστήρα. Αποσυνδέστε τη μπροστινή μονάδα ανεμιστήρα από την υποδοχή της στην πλακέτα συστήματος. Ανατρέξτε στην ενότητα “Αναγνώριση εξαρτημάτων στην πλακέτα συστήματος” στη σελίδα 9.
5. Η μονάδα ανεμιστήρα στερεώνεται με τέσσερες ελαστικές ασφάλειες. Αφαιρέστε τη μονάδα ανεμιστήρα τραβώντας την προσεκτικά από την πίσω πλευρά της πρόσοψης.



Σχήμα 39. Αφαίρεση της μπροστινής μονάδας ανεμιστήρα

6. Καθώς κρατάτε τη νέα μονάδα ανεμιστήρα στο χέρι σας μπροστά από την πίσω πλευρά της πρόσοψης, ευθυγραμμίστε τις τέσσερις ελαστικές ασφάλειες με τις αντίστοιχες οπές στην πρόσοψη.

7. Τραβήξτε προσεκτικά τις άκρες των ελαστικών ασφαλειών που προεξέχουν από την πρόσοψη ώστε να ασφαλίσουν στη θέση τους.



Σχήμα 40. Αντικατάσταση της μπροστινής μονάδας ανεμιστήρα

8. Συνδέστε το καλώδιο της μπροστινής μονάδας ανεμιστήρα συστήματος στην κατάλληλη υποδοχή στην πλακέτα συστήματος.
9. Τοποθετήστε ξανά την πρόσοψη του υπολογιστή.
10. Μεταβείτε στο Κεφάλαιο 4, “Ολοκλήρωση της αντικατάστασης υλικού εξοπλισμού”, στη σελίδα 49.

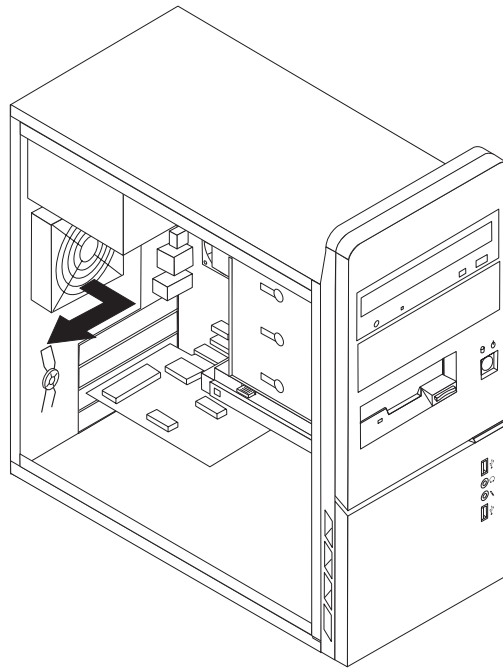
Αντικατάσταση της πίσω μονάδας ανεμιστήρα

Προσοχή

Μην ανοίξετε τον υπολογιστή και μην επιχειρήσετε οποιαδήποτε επισκευή πριν διαβάσετε τις “Σημαντικές πληροφορίες ασφάλειας” στον *Οδηγό ασφάλειας και εγγύησης* που συνοδεύει τον υπολογιστή. Για να αποκτήσετε ένα αντίγραφο του *Οδηγού ασφάλειας και εγγύησης* επισκεφτείτε το δικτυακό τόπο υποστήριξης της Lenovo στη διεύθυνση <http://www.lenovo.com/support>.

Σε αυτή την ενότητα παρέχονται οδηγίες για την αντικατάσταση της πίσω μονάδας ανεμιστήρα. Ο πίσω ανεμιστήρας βρίσκεται στο εσωτερικό της πίσω πλευράς του υπολογιστή.

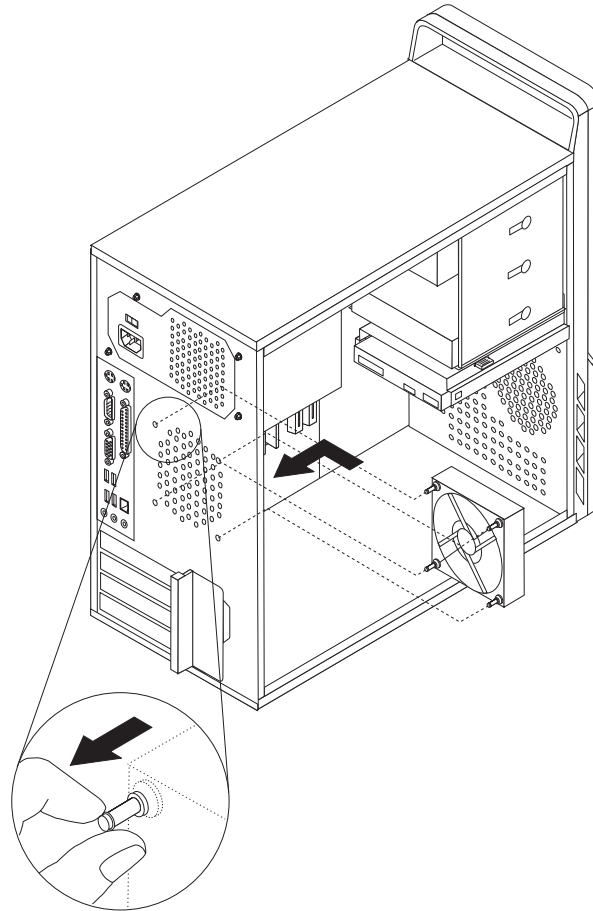
1. Αφαιρέστε το κάλυμμα του υπολογιστή. Ανατρέξτε στην ενότητα “Αφαίρεση του καλύμματος” στη σελίδα 13.
2. Εντοπίστε την πίσω μονάδα ανεμιστήρα.
3. Παρατηρήστε τη διαδρομή που χρησιμοποιείται για το καλώδιο της πίσω μονάδας ανεμιστήρα.
4. Αποσυνδέστε την πίσω μονάδα ανεμιστήρα από την υποδοχή της στην πλακέτα συστήματος. Βλ. “Αναγνώριση εξαρτημάτων στην πλακέτα συστήματος” στη σελίδα 9.
5. Αφαιρέστε την πίσω μονάδα ανεμιστήρα από το περίβλημα.



Σχήμα 41. Αφαίρεση της πίσω μονάδας ανεμιστήρα

6. Εγκαταστήστε τη νέα μονάδα ανεμιστήρα συστήματος ευθυγραμμίζοντας τις ελαστικές ασφάλειες της μονάδας ανεμιστήρα με τις οπές στο περίβλημα και σπρώξτε τις ελαστικές ασφάλειες.

7. Τραβήξτε τις άκρες των ελαστικών ασφαλειών μέχρι να τοποθετηθεί η μονάδα ανεμιστήρα στη θέση του.



Σχήμα 42. Αντικατάσταση της πίσω μονάδας ανεμιστήρα

8. Συνδέστε το καλώδιο της πίσω μονάδας ανεμιστήρα στην κατάλληλη υποδοχή στην πλακέτα συστήματος.
9. Μεταβείτε στο Κεφάλαιο 4, “Ολοκλήρωση της αντικατάστασης υλικού εξοπλισμού”, στη σελίδα 49.

Αντικατάσταση του πληκτρολογίου

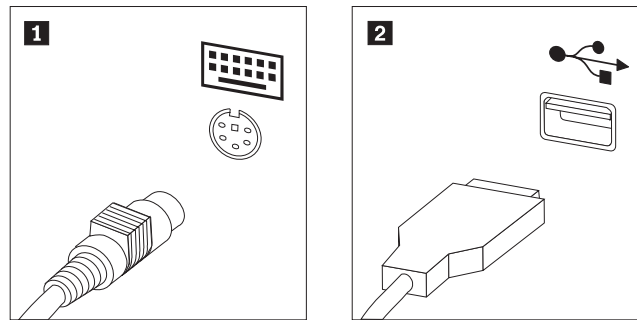
Προσοχή

Μην ανοίξετε τον υπολογιστή και μην επιχειρήσετε οποιαδήποτε επισκευή πριν διαβάσετε τις “Σημαντικές πληροφορίες ασφάλειας” στον *Οδηγό ασφάλειας και εγγύησης* που συνοδεύει τον υπολογιστή. Για να αποκτήσετε ένα αντίγραφο του *Οδηγού ασφάλειας και εγγύησης* επισκεφτείτε το δικτυακό τόπο υποστήριξης της Lenovo στη διεύθυνση <http://www.lenovo.com/support>.

Σε αυτή την ενότητα παρέχονται οδηγίες για την αντικατάσταση του πληκτρολογίου.

1. Αφαιρέστε όλα τα μέσα (δισκέτες, CD ή ταινίες) από τις μονάδες, τερματίστε το λειτουργικό σύστημα και απενεργοποιήστε όλες τις συνδεδεμένες συσκευές και τον υπολογιστή.
2. Αποσυνδέστε όλα τα καλώδια παροχής ρεύματος από τις πρίζες.
3. Εντοπίστε την υποδοχή σύνδεσης του πληκτρολογίου. Ανατρέξτε στο Σχήμα 43.

Σημείωση: Το πληκτρολόγιό σας μπορεί να έχει συνδεθεί είτε σε τυπική υποδοχή πληκτρολογίου **1** είτε σε υποδοχή USB **2**. Ανάλογα με το πού είναι συνδεδεμένο το πληκτρολόγιό σας, ανατρέξτε στην ενότητα “Εντοπισμός υποδοχών στο πίσω μέρος του υπολογιστή” στη σελίδα 6 ή “Εντοπισμός υποδοχών στην πρόσοψη του υπολογιστή” στη σελίδα 5.



Σχήμα 43. Υποδοχές πληκτρολογίου (τυπική και USB)

4. Αποσυνδέστε το καλώδιο του ελαττωματικού πληκτρολογίου από τον υπολογιστή.
5. Συνδέστε το νέο πληκτρολόγιο στην κατάλληλη υποδοχή του υπολογιστή.
6. Μεταβείτε στο Κεφάλαιο 4, “Ολοκλήρωση της αντικατάστασης υλικού εξοπλισμού”, στη σελίδα 49.

Αντικατάσταση του ποντικιού

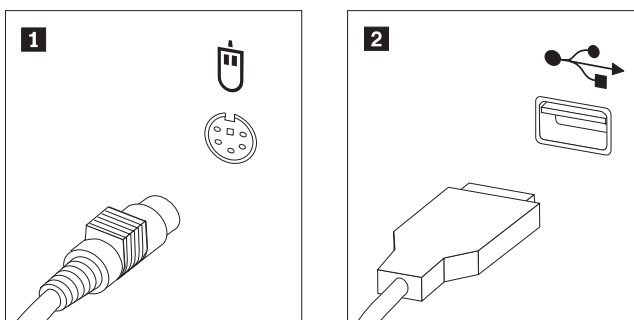
Προσοχή

Μην ανοίξετε τον υπολογιστή και μην επιχειρήσετε οποιαδήποτε επισκευή πριν διαβάσετε τις “Σημαντικές πληροφορίες ασφάλειας” στον *Οδηγό ασφάλειας και εγγύησης* που συνοδεύει τον υπολογιστή. Για να αποκτήσετε ένα αντίγραφο του *Οδηγού ασφάλειας και εγγύησης* επισκεφτείτε το δικτυακό τόπο υποστήριξης της Lenovo στη διεύθυνση <http://www.lenovo.com/support>.

Σε αυτή την ενότητα παρέχονται οδηγίες για την αντικατάσταση του ποντικιού.

1. Αφαιρέστε όλα τα μέσα (δισκέτες, CD ή ταινίες) από τις μονάδες, τερματίστε το λειτουργικό σύστημα και απενεργοποιήστε όλες τις συνδεδεμένες συσκευές και τον υπολογιστή.
2. Αποσυνδέστε όλα τα καλώδια παροχής ρεύματος από τις πρίζες.
3. Εντοπίστε την υποδοχή σύνδεσης του ποντικιού. Ανατρέξτε στο Σχήμα 44.

Σημείωση: Το ποντίκι σας μπορεί να έχει συνδεθεί είτε σε τυπική υποδοχή ποντικιού **1** είτε σε υποδοχή USB **2**. Ανάλογα με το πού είναι συνδεδεμένο το ποντίκι σας, ανατρέξτε στην ενότητα “Εντοπισμός υποδοχών στο πίσω μέρος του υπολογιστή” στη σελίδα 6 ή “Εντοπισμός υποδοχών στην πρόσοψη του υπολογιστή” στη σελίδα 5.



Σχήμα 44. Υποδοχές ποντικιού (τυπική και USB)

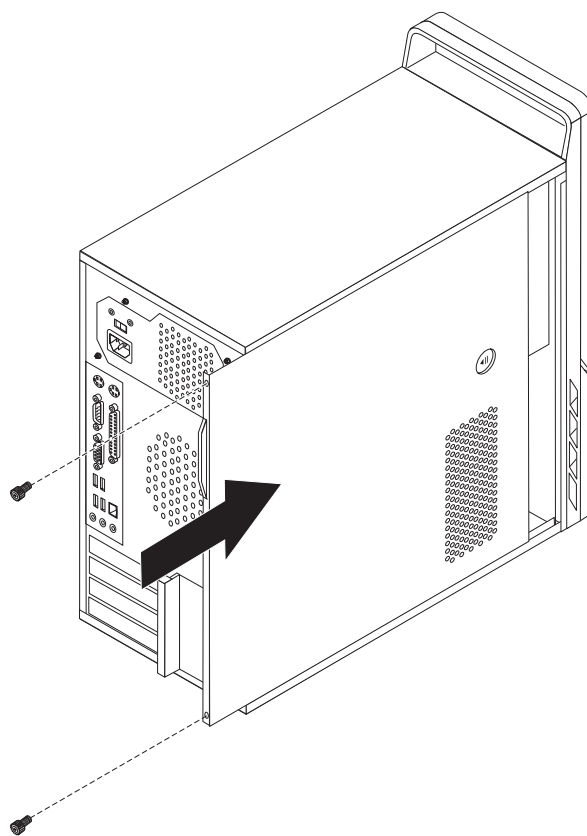
4. Αποσυνδέστε το ελαττωματικό ποντίκι από τον υπολογιστή.
5. Συνδέστε το νέο ποντίκι στην κατάλληλη υποδοχή του υπολογιστή.
6. Μεταβείτε στο Κεφάλαιο 4, “Ολοκλήρωση της αντικατάστασης υλικού εξοπλισμού”, στη σελίδα 49.

Κεφάλαιο 4. Ολοκλήρωση της αντικατάστασης υλικού εξοπλισμού

Μετά την αντικατάσταση των εξαρτημάτων, πρέπει να κλείσετε το κάλυμμα του υπολογιστή και να συνδέσετε ξανά όλα τα καλώδια όπως τα τηλεφωνικά καλώδια και τα καλώδια παροχής ρεύματος. Επίσης, ανάλογα με το εξάρτημα που αντικαταστάθηκε, ίσως χρειαστεί να επιβεβαιώσετε τις ενημερωμένες πληροφορίες χρησιμοποιώντας το πρόγραμμα Setup Utility. Ανατρέξτε στην ενότητα "Χρήση του προγράμματος Setup Utility" στον *Οδηγό χρήσης* αυτού του προϊόντος.

Για να ολοκληρώσετε την αντικατάσταση εξαρτημάτων:

1. Βεβαιωθείτε ότι όλα τα εξαρτήματα έχουν συνδεθεί σωστά και ότι δεν έχετε αφήσει εργαλεία ή βίδες στο εσωτερικό του υπολογιστή. Ανατρέξτε στην ενότητα "Έντοπισμός εξαρτημάτων" στη σελίδα 8, για πληροφορίες σχετικά με τη θέση των εξαρτημάτων.
2. Τοποθετήστε το κάλυμμα του υπολογιστή στο περίβλημα με τέτοιο τρόπο ώστε οι ράγες που υπάρχουν στο περίβλημα να εισαχθούν στην κατάλληλη υποδοχή του καλύμματος. Στη συνέχεια, σπρώξτε το κάλυμμα του υπολογιστή μέχρι να ασφαλίσει στη θέση του.



Σχήμα 45. Επανατοποθέτηση του καλύμματος του υπολογιστή

3. Εάν το κάλυμμα ασφαρίζεται με βίδες, σφίξτε τις βίδες.
4. Αν το κάλυμμα διαθέτει κλειδαριά, κλειδώστε το.

5. Συνδέστε τα εξωτερικά καλώδια και τα καλώδια παροχής ρεύματος στον υπολογιστή. Ανατρέξτε στην ενότητα “Έντοπισμός υποδοχών στο πίσω μέρος του υπολογιστή” στη σελίδα 6.
6. Για να ενημερώσετε τις ρυθμίσεις σας, ανατρέξτε στην ενότητα “Χρήση του προγράμματος Setup Utility” στον *Οδηγό χρήσης*.

Σημείωση: Στις περισσότερες περιοχές του κόσμου, η Lenovo απαιτεί την επιστροφή της ελαττωματικής μονάδας CRU. Σχετικές πληροφορίες θα λάβετε μαζί με τη μονάδα CRU ή λίγες μέρες μετά την παραλαβή της μονάδας CRU.

Απόκτηση προγραμμάτων οδήγησης συσκευών

Μπορείτε να αποκτήσετε προγράμματα οδήγησης (device drivers) για το λειτουργικό σας σύστημα, σε περίπτωση που δεν είναι προεγκατεστημένα, από τη διεύθυνση <http://www.lenovo.com/support/> στο World Wide Web. Οι οδηγίες εγκατάστασης παρέχονται σε αρχεία Readme που περιλαμβάνονται στα αρχεία των προγραμμάτων οδήγησης συσκευών.

Κεφάλαιο 5. Μηχανισμοί ασφάλισης

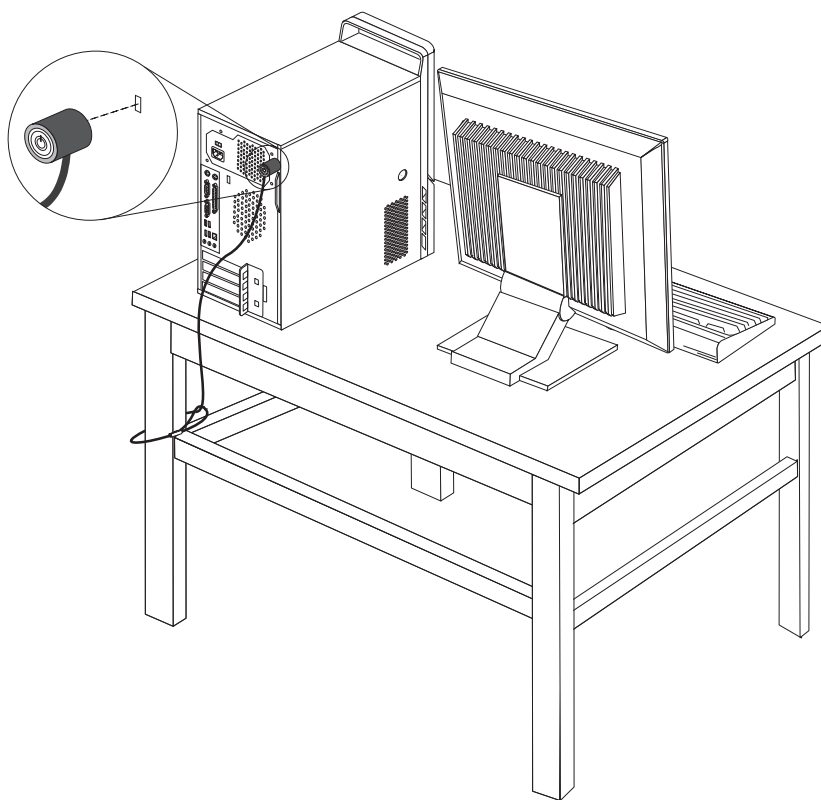
Για να αποτρέψετε το ενδεχόμενο κλοπής και μη εξουσιοδοτημένης πρόσβασης στον υπολογιστή σας, μπορείτε να χρησιμοποιήσετε διάφορους μηχανισμούς ασφάλισης του υπολογιστή. Εκτός από την εφαρμογή κάποιας φυσικής κλειδαριάς, μπορείτε να αποτρέψετε τη μη εξουσιοδοτημένη πρόσβαση στον υπολογιστή σας με την εφαρμογή μιας κλειδαριάς λογισμικού, η οποία κλειδώνει το πληκτρολόγιο μέχρι να πληκτρολογηθεί ένας έγκυρος κωδικός πρόσβασης.

Βεβαιωθείτε ότι τα καλώδια ασφάλισης που εγκαθιστάτε δεν μπλέκονται με τα άλλα καλώδια του υπολογιστή.

Κλειδαριά τύπου Kensington

Χρησιμοποιώντας μια κλειδαριά τύπου Kensington μπορείτε να ασφαλίσετε τον υπολογιστή σας σε ένα τραπέζι, γραφείο ή άλλο βαρύ έπιπλο. Η κλειδαριά γαντζώνεται σε μια ειδική υποδοχή ασφάλισης στην πίσω πλευρά του υπολογιστή σας και ανοίγει με ένα κλειδί. Ανατρέξτε στο Σχήμα 46. Με την κλειδαριά αυτή κλειδώνονται επίσης τα κουμπιά που χρησιμοποιούνται για το άνοιγμα του καλύμματος του υπολογιστή. Πρόκειται για τον ίδιο τύπο κλειδαριάς που χρησιμοποιείται για την ασφάλιση φορητών υπολογιστών. Μπορείτε να παραγγείλετε καλώδια ασφάλισης απευθείας από τη Lenovo. Βλ.

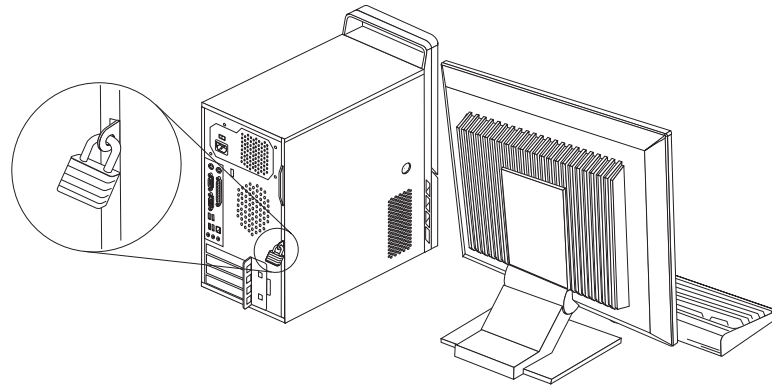
<http://www.lenovo.com/support/> και αναζητήστε τη λέξη *Kensington*.



Σχήμα 46. Υποδοχή κλειδαριάς τύπου Kensington

Υποδοχή για λουκέτο

Ο υπολογιστής σας διαθέτει μια υποδοχή για λουκέτο, ώστε να έχετε τη δυνατότητα να κλειδώσετε το κάλυμμα του υπολογιστή, όπως απεικονίζεται στο παρακάτω σχήμα.



Σχήμα 47. Υποδοχή για λουκέτο

Προστασία μέσω κωδικού πρόσβασης

Για να εμποδίσετε τη χρήση του υπολογιστή σας από μη εξουσιοδοτημένα άτομα, μπορείτε να χρησιμοποιήσετε το πρόγραμμα Setup Utility για να ορίσετε έναν κωδικό πρόσβασης. Όταν ανάψετε τον υπολογιστή σας εμφανίζεται μια προτροπή να πληκτρολογήσετε τον κωδικό πρόσβασης ώστε να ξεκλειδώσει το πληκτρολόγιο για κανονική χρήση.

Επόμενες ενέργειες:

- Για να εγκαταστήσετε κάποια άλλη προαιρετική συσκευή, μεταβείτε στην κατάλληλη ενότητα.
- Για να ολοκληρώσετε την εγκατάσταση, μεταβείτε στο Κεφάλαιο 4, “Ολοκλήρωση της αντικατάστασης υλικού εξοπλισμού”, στη σελίδα 49.

Διαγραφή κωδικού πρόσβασης που έχει χαθεί ή ξεχαστεί (εκκαθάριση του CMOS)

Η ενότητα αυτή αφορά σε κωδικούς πρόσβασης που έχουν χαθεί ή ξεχαστεί. Για περισσότερες πληροφορίες σχετικά με κωδικούς πρόσβασης που έχουν χαθεί ή ξεχαστεί, ανατρέξτε στο πρόγραμμα Lenovo Caresm.

Για να διαγράψετε έναν κωδικό πρόσβασης που έχει ξεχαστεί:

1. Αφαιρέστε το κάλυμμα του υπολογιστή. Ανατρέξτε στην ενότητα “Αφαίρεση του καλύμματος” στη σελίδα 13.
2. Εντοπίστε το διακόπτη εκκαθάρισης CMOS/αποκατάστασης στην πλακέτα συστήματος. Ανατρέξτε στην ενότητα “Αναγνώριση εξαρτημάτων στην πλακέτα συστήματος” στη σελίδα 9.
3. Μετακινήστε το διακόπτη (jumper) από την κανονική του θέση (ακροδέκτες 1 και 2) στη θέση συντήρησης ή ρύθμισης (ακροδέκτες 2 και 3).
4. Επανατοποθετήστε το κάλυμμα στον υπολογιστή και συνδέστε το καλώδιο ρεύματος. Μεταβείτε στο Κεφάλαιο 4, “Ολοκλήρωση της αντικατάστασης υλικού εξοπλισμού”, στη σελίδα 49.

5. Εκκινήστε τον υπολογιστή και αφήστε τον αναμμένο για περίπου 10 δευτερόλεπτα. Σβήστε τον υπολογιστή κρατώντας το διακόπτη λειτουργίας του πατημένο για περίπου 5 δευτερόλεπτα. Η λειτουργία του υπολογιστή θα τερματιστεί.
6. Επαναλάβετε τα βήματα 1 έως 2 στη σελίδα 52.
7. Επαναφέρετε το διακόπτη εκκαθάρισης CMOS/αποκατάστασης στην κανονική του θέση (ακροδείκτες 1 και 2).
8. Επανατοποθετήστε το κάλυμμα στον υπολογιστή και συνδέστε το καλώδιο ρεύματος. Μεταβείτε στο Κεφάλαιο 4, “Ολοκλήρωση της αντικατάστασης υλικού εξοπλισμού”, στη σελίδα 49.

Παράρτημα. Ειδικές παρατηρήσεις

Η Lenovo ενδέχεται να μη διαθέτει σε όλες τις χώρες τα προϊόντα, τις υπηρεσίες ή τις λειτουργίες που περιγράφονται στο έγγραφο αυτό. Για πληροφορίες σχετικά με τα προϊόντα και τις υπηρεσίες που παρέχονται στην περιοχή σας, συμβουλευτείτε τον τοπικό εκπρόσωπο της Lenovo. Οποιαδήποτε αναφορά σε προϊόν, πρόγραμμα ή υπηρεσία της Lenovo δεν σημαίνει ούτε υποδηλώνει ότι μπορεί να χρησιμοποιηθεί μόνο το συγκεκριμένο προϊόν, πρόγραμμα ή η συγκεκριμένη υπηρεσία της Lenovo. Μπορεί να χρησιμοποιηθεί οποιοδήποτε ισοδύναμο λειτουργικώς προϊόν, πρόγραμμα ή υπηρεσία που δεν παραβιάζει δικαιώματα πνευματικής ιδιοκτησίας της Lenovo. Ωστόσο, η αξιολόγηση και επαλήθευση της λειτουργίας οποιουδήποτε άλλου προϊόντος, προγράμματος ή υπηρεσίας είναι ευθύνη του χρήστη.

Η Lenovo ενδέχεται να έχει ευρεσιτεχνίες ή εκκρεμείς αιτήσεις ευρεσιτεχνίας που συνδέονται με θέματα που καλύπτει το παρόν έγγραφο. Η κατοχή αυτού του εγγράφου δεν σας παρέχει οποιοδήποτε δικαίωμα επί αυτών των ευρεσιτεχνιών. Για ερωτήσεις σχετικά με άδειες χρήσης, μπορείτε να απευθύνεστε εγγράφως στην ακόλουθη διεύθυνση:

*Lenovo (United States), Inc.
1009 Think Place - Building One
Morrisville, NC 27560
U.S.A.
Attention: Lenovo Director of Licensing*

Η LENOVO ΠΑΡΕΧΕΙ ΑΥΤΗ ΤΗΝ ΕΚΔΟΣΗ “ΩΣ ΕΧΕΙ” ΚΑΙ ΧΩΡΙΣ ΚΑΝΕΝΟΣ ΕΙΔΟΥΣ ΕΓΓΥΗΣΗ, ΡΗΤΗ Ή ΣΙΩΠΗΡΗ, ΣΥΜΠΕΡΙΛΑΜΒΑΝΟΜΕΝΩΝ, ΕΝΔΕΙΚΤΙΚΑ ΚΑΙ ΟΧΙ ΠΕΡΙΟΡΙΣΤΙΚΑ, ΤΩΝ ΣΙΩΠΗΡΩΝ ΕΓΓΥΗΣΕΩΝ ΠΕΡΙ ΜΗ ΠΑΡΑΒΙΑΣΗΣ ΔΙΚΑΙΩΜΑΤΩΝ, ΕΜΠΟΡΕΥΣΙΜΟΤΗΤΑΣ ΚΑΙ ΚΑΤΑΛΛΗΛΟΤΗΤΑΣ ΓΙΑ ΕΙΔΙΚΟΥΣ ΣΚΟΠΟΥΣ. Σε ορισμένες δικαιοδοσίες δεν επιτρέπεται η αποποίηση ρητών ή σιωπηρών εγγυήσεων σε συγκεκριμένες συναλλαγές και, επομένως, η παραπάνω δήλωση μπορεί να μην ισχύει για εσάς.

Οι πληροφορίες αυτές μπορεί να περιλαμβάνουν τεχνικές ανακρίβειες ή τυπογραφικά λάθη. Περιοδικά, πραγματοποιούνται αλλαγές στις πληροφορίες αυτού του εγγράφου. Οι αλλαγές αυτές ενσωματώνονται σε κάθε νέα έκδοση του εγγράφου. Η Lenovo μπορεί να προβεί οποιαδήποτε στιγμή και χωρίς ειδοποίηση σε βελτιώσεις ή/και τροποποιήσεις προϊόντων ή/και προγραμμάτων που περιγράφονται σε αυτή την έκδοση.

Τα προϊόντα που περιγράφονται στο παρόν έγγραφο δεν προορίζονται για χρήση σε εμφυτεύσεις ή άλλες εφαρμογές υποστήριξης της ζωής, η δυσλειτουργία των οποίων μπορεί να προκαλέσει σωματική βλάβη ή θάνατο ανθρώπων. Οι πληροφορίες που περιέχονται στο παρόν έγγραφο δεν επηρεάζουν ούτε τροποποιούν τις προδιαγραφές ή εγγυήσεις των προϊόντων Lenovo. Τίποτα στο παρόν έγγραφο δεν θα θεωρηθεί ρητή ή σιωπηρή άδεια ή υποχρέωση αποζημίωσης στα πλαίσια των δικαιωμάτων πνευματικής ιδιοκτησίας της Lenovo ή τρίτων. Όλες οι πληροφορίες που περιέχονται στο παρόν έγγραφο προσδιορίστηκαν σε συγκεκριμένα περιβάλλοντα και παρουσιάζονται ως παράδειγμα. Τα αποτελέσματα σε άλλα περιβάλλοντα λειτουργίας μπορεί να διαφέρουν.

Η Lenovo μπορεί να χρησιμοποιήσει ή να διανείμει οποιοσδήποτε από τις πληροφορίες που παρέχετε με οποιονδήποτε τρόπο θεωρεί κατάλληλο χωρίς καμία υποχρέωση προς εσάς.

Οποιοσδήποτε αναφορές σε δικτυακούς τόπους μη-Lenovo που περιέχονται σε αυτή την έκδοση παρέχονται μόνο για τη διευκόλυνσή σας και δεν συνιστούν κατά κανένα τρόπο επιδοκιμασία των συγκεκριμένων δικτυακών τόπων. Τα υλικά σε αυτούς τους δικτυακούς τόπους δεν αποτελούν μέρος των υλικών αυτού του προϊόντος Lenovo και η εκ μέρους σας χρήση των εν λόγω δικτυακών τόπων γίνεται με δική σας ευθύνη.

Οποιαδήποτε δεδομένα απόδοσης περιλαμβάνονται στο έγγραφο αυτό έχουν συγκεντρωθεί σε περιβάλλον ελεγχόμενης λειτουργίας. Κατά συνέπεια, τα αποτελέσματα απόδοσης που συγκεντρώθηκαν σε άλλα λειτουργικά περιβάλλοντα μπορεί να διαφέρουν σημαντικά. Ορισμένες μετρήσεις πραγματοποιήθηκαν σε συστήματα σε περιβάλλον ανάπτυξης και δεν εγγυόμαστε ότι οι μετρήσεις αυτές θα έχουν το ίδιο αποτέλεσμα σε γενικώς διαθέσιμα συστήματα. Επιπλέον, ορισμένες μετρήσεις μπορεί να είναι το αποτέλεσμα συμπερασματικής εξαγωγής. Τα πραγματικά αποτελέσματα μπορεί να διαφέρουν. Οι χρήστες αυτού του εγγράφου θα πρέπει να επαληθεύσουν τα δεδομένα που ισχύουν για το δικό τους περιβάλλον.

Σημείωση σχετικά με την έξοδο τηλεόρασης

Η ακόλουθη σημείωση ισχύει για τα μοντέλα που έχουν την εργοστασιακά εγκατεστημένη λειτουργία εξόδου τηλεόρασης.

Το προϊόν αυτό περιλαμβάνει τεχνολογία προστασίας πνευματικών δικαιωμάτων που προστατεύεται από μεθόδους που περιγράφονται σε ορισμένες ευρεσιτεχνίες στις Η.Π.Α. και άλλα δικαιώματα πνευματικής ιδιοκτησίας που ανήκουν στη Macrovision Corporation και άλλους κατόχους δικαιωμάτων. Η χρήση της εν λόγω τεχνολογίας προστασίας πνευματικών δικαιωμάτων πρέπει να είναι εξουσιοδοτημένη από τη Macrovision Corporation και να προορίζεται για οικιακή χρήση και άλλους σκοπούς περιορισμένης προβολής, εκτός αν υπάρχει σχετική εξουσιοδότηση για άλλη χρήση από τη Macrovision Corporation. Απαγορεύεται η αντίστροφη μηχανευση (reverse engineering) και η αποσυναρμολόγηση.

Εμπορικά σήματα

Οι ακόλουθοι όροι είναι εμπορικά σήματα της Lenovo στις Ηνωμένες Πολιτείες ή/και σε άλλες χώρες:

Lenovo
Lenovo Care
Λογότυπο της Lenovo

Ο όρος IBM είναι εμπορικό σήμα της International Business Machines Corporation στις Ηνωμένες Πολιτείες ή/και σε άλλες χώρες.

Άλλες επωνυμίες εταιρειών ή ονομασίες προϊόντων ή υπηρεσιών μπορεί να είναι εμπορικά σήματα ή σήματα υπηρεσιών άλλων.

Ευρετήριο

A

- αντικατάσταση
 - μονάδα σκληρού δίσκου 31
 - μπαταρία 26
 - ψύκτρα 28
- αντικατάσταση εξαρτημάτων, ολοκλήρωση 49
- ασφάλεια
 - κλειδαριά 51
 - λουκέτο 52
 - προαιρετικές συσκευές, εγκατάσταση 51
- αφαίρεση του καλύμματος 13

E

- εγκατάσταση
 - εσωτερικές προαιρετικές συσκευές 16
- εγκατάσταση μονάδας 22
- εγκατάσταση προαιρετικών συσκευών
 - εσωτερικές μονάδες 20
 - κάρτες 17
 - μηχανισμοί ασφάλισης 51
 - μνήμη 16
 - μονάδες DIMM 16
- ειδικές παρατηρήσεις 55
- εμπορικά σήματα 56
- εντοπισμός εξαρτημάτων 8
- εξαρτήματα, εσωτερικά 8
- έξοδος τηλεόρασης, σημείωση 56
- εξωτερικές προαιρετικές συσκευές, εγκατάσταση 13
- επισκόπηση 3
- εσωτερικές προαιρετικές συσκευές, εγκατάσταση 16

Θ

- θήκη 1, εγκατάσταση 22
- θήκη 2, εγκατάσταση 22

K

- κάλυμμα
 - αφαίρεση 13
- κάλυμμα, επανατοποθέτηση 49
- κάρτα
 - εγκατάσταση 17
 - υποδοχές 17
- κάρτα PCI 17
- κάρτα PCI, αντικατάσταση 40
- κλειδαριά ασφαλείας 51
- κωδικός πρόσβασης
 - διαγραφή 52
 - που έχει χαθεί ή ξεχαστεί 52
- κωδικός πρόσβασης, προστασία μέσω 52

Λ

- λαβή ασφάλισης κάρτας 18
- λουκέτο ασφαλείας 52

M

- μνήμη
 - μονάδες DIMM (dual inline memory modules) 16
 - συστήματος 16
- μονάδα δισκέτας, αντικατάσταση 37
- μονάδα μνήμης, εγκατάσταση ή αντικατάσταση 38
- μονάδα οπτικού δίσκου, αντικατάσταση 35
- μονάδα σκληρού δίσκου, αντικατάσταση 31
- μονάδα CRU
 - ολοκλήρωση της εγκατάστασης 49
- μονάδες
 - εσωτερικές 20
 - θήκες 20
 - προδιαγραφές 20
 - σύνδεση 24
- μπαταρία, αντικατάσταση 26
- προστινή μονάδα ανεμιστήρα, αντικατάσταση 42

Π

- παράλληλη υποδοχή 7
- περιγραφή υποδοχής 7
- πηγές πληροφοριών 3
- πίσω μονάδα ανεμιστήρα, αντικατάσταση 44
- πλακέτα συστήματος
 - αναγνώριση εξαρτημάτων 9
 - θέση 9
 - υποδοχές 9, 10
- πληκτρολόγιο, αντικατάσταση 46
- πληροφορίες ασφαλείας 1
- πληροφορίες, πηγές 3
- ποντίκι, αντικατάσταση 47
- προαιρετικές συσκευές, εγκατάσταση εσωτερικών μονάδων 20
- προγράμματα οδήγησης συσκευών 50
- πρόσοψη
 - πρόσοψη, αφαίρεση 15
 - πρόσοψη, τοποθέτηση 15
 - προστασία μέσω κωδικού πρόσβασης 52

Σ

- σειριακή θύρα 7
- σημαντικές πληροφορίες για την ασφάλεια 1
- σημείωση για την έξοδο τηλεόρασης 56
- στατικός ηλεκτρισμός, ευαίσθητες συσκευές 4
- σύνδεση μονάδων 24
- συσκευές ευαίσθητες στο στατικό ηλεκτρισμό, χειρισμός 4
- συσκευές, προγράμματα οδήγησης 50

T

- τηλεόραση, σημείωση για την έξοδο 56
- τροφοδοτικό, αντικατάσταση 27

Υ

- υποδοχές
 - πίσω 6
 - πρόσοψη 5

υποδοχές στην πρόσοψη 5
υποδοχές στο πίσω μέρος 6
υποδοχές USB 7
υποδοχή εισόδου ήχου 7
υποδοχή εξόδου ήχου 7
υποδοχή σύνδεσης πληκτρολογίου 7
υποδοχή σύνδεσης ποντικιού 7
υποδοχή Ethernet 7

Ψ

ψύκτρα, αντικατάσταση 28

C

CMOS, εκκαθάριση 52

lenovo

Part Number: 43C3164

(1P) P/N: 43C3164

