

lenovo

Lenovo 3000

Uwaga

Przed korzystaniem z niniejszych informacji oraz opisywanego produktu należy zapoznać się z *Podręcznikiem na temat bezpieczeństwa i gwarancji* dla tego produktu oraz sekcją "Uwagi", na stronie 53.

Wydanie trzecie (wrzesień 2007)

© Copyright Lenovo 2005, 2007.

Fragmenty © Copyright International Business Machines Corporation 2005.

Wszelkie prawa zastrzeżone.

Spis treści

Rysunki	v	Wymiana radiatora	27
Rozdział 1. Ważne informacje dotyczące bezpieczeństwa	1	Wymiana dysku twardego	30
Rozdział 2. Przegląd	3	Wymiana napędu optycznego	33
Dodatkowe źródła informacji	3	Wymiana napędu dyskietek	36
Obsługa urządzeń wrażliwych na wyładowania elektrostatyczne	4	Wymiana modułu pamięci	37
Rozmieszczenie elementów	5	Wymiana karty PCI	38
Znajdowanie elementów sterujących i złączy z przodu komputera	5	Wymiana zespołu wentylatora przedniego	41
Znajdowanie złączy z tyłu komputera	6	Wymiana zespołu wentylatora tylnego	42
Znajdowanie elementów komputera	8	Wymiana klawiatury	45
Identyfikowanie części na płycie głównej	9	Wymiana myszy	46
Rozdział 3. Instalowanie opcji i wymiana sprzętu	13	Rozdział 4. Kończenie wymiany części	47
Instalowanie opcji zewnętrznych	13	Pobieranie sterowników urządzeń	48
Zdejmowanie pokrywy	13	Rozdział 5. Opcje zabezpieczające	49
Zdejmowanie i wymiana przedniej obudowy	14	Zintegrowana linka zabezpieczająca	49
Instalowanie opcji wewnętrznych	16	Linka z kłódką	50
Instalowanie pamięci pamięć	16	Zabezpieczenie hasłem	50
Instalowanie kart PCI	17	Kasowanie utraconego lub zapomnianego hasła (kasowanie pamięci CMOS).	50
Instalowanie napędów wewnętrznych	20	Dodatek. Uwagi	53
Podłączanie napędów	23	Informacje dotyczące podłączenia do odbiornika telewizyjnego	54
Wymiana baterii	25	Znaki towarowe	54
Wymiana zespołu zasilacza	26	Indeks	55

Rysunki

1. Elementy sterujące i złącza	5	25. Mocowanie radiatora klamrą do plastikowej obejmy przytrzymującej	29
2. Rozmieszcze złączy	6	26. Mocowanie wkrętami zespołu radiatora i wentylatora	30
3. Rozmieszczenie komponentów	8	27. Wyjmowanie dysku twardego	31
4. Rozmieszczenie części na płycie głównej	9	28. Instalowanie dysku twardego w obejmie	32
5. Rozmieszczenie części na płycie głównej	10	29. Instalowanie dysku twardego i obejmy	33
6. Rozmieszczenie części na płycie głównej	11	30. Wyjmowanie napędu optycznego	34
7. Zdejmowanie pokrywy komputera	14	31. Element podtrzymujący napęd optyczny	34
8. Zdejowanie obejmy przedniej	15	32. Instalowanie nowego napędu	35
9. Otwieranie zacisków podtrzymujących	16	33. Wyjmowanie napędu dyskietek	36
10. Umieszczanie modułu pamięci	17	34. Element podtrzymujący napęd dyskietek	37
11. Otwieranie zatrzasku karty	18	35. Wyjmowanie modułu pamięci	37
12. Zamykanie zatrzasku karty	19	36. Instalowanie modułu pamięci	38
13. Rozmieszczenie wnęk napędów	21	37. Wyjmowanie karty PCI	39
14. Znajdowanie zapasowego elementu podtrzymującego	22	38. Instalacja nowej karty PCI	40
15. Instalowanie elementu podtrzymującego	23	39. Wyjmowanie zespołu wentylatora przedniego	41
16. Instalowanie nowego napędu	23	40. Wymiana zespołu wentylatora przedniego	42
17. Instalowanie pierwszego napędu optycznego	24	41. Wyjmowanie zespołu wentylatora tylnego	43
18. Instalowanie napędu PATA	24	42. Wymiana zespołu wentylatora tylnego	44
19. Instalowanie napędu SATA	25	43. Złącza klawiatury, standardowe i USB	45
20. Wyjmowanie baterii	25	44. Złącza myszy, standardowe i USB	46
21. Instalowanie baterii	26	45. Zakładanie pokrywy komputera	47
22. Wykręcanie wkrętów mocujących zasilacz	27	46. Zintegrowana linka zabezpieczająca	49
23. Wyjmowanie radiatora mocowanego klamrą	28	47. Linka z kłódką	50
24. Wyjmowanie radiatora mocowanego wkrętami	28		

Rozdział 1. Ważne informacje dotyczące bezpieczeństwa

UWAGA:

Przed rozpoczęciem korzystania z niniejszego podręcznika należy zapoznać się ze wszystkimi istotnymi informacjami dotyczącymi bezpieczeństwa tego produktu. Najnowsze informacje dotyczące bezpieczeństwa zawiera *Podręcznik na temat bezpieczeństwa i gwarancji* dołączony do produktu. Zapoznanie się z informacjami dotyczącymi bezpieczeństwa zmniejsza ryzyko odniesienia obrażeń i uszkodzenia produktu.

Jeśli nie posiadasz już egzemplarza *Podręcznika na temat bezpieczeństwa i gwarancji*, możesz pobrać jego wersję elektroniczną z serwisu WWW wsparcia Lenovo:
<http://www.lenovo.com/support>.

Rozdział 2. Przegląd

Niniejszy podręcznik zawiera procedury wymiany części CRU.

Podręcznik nie zawiera procedur dla wszystkich części. Zakłada się, że kable, przełączniki i niektóre części mechaniczne wymieniać będą przeszkoleni pracownicy serwisu, którzy nie potrzebują procedur krok po kroku.

Uwaga: Należy stosować wyłącznie części pochodzące z firmy Lenovo™.

Podręcznik zawiera instrukcje instalacji lub wymiany następujących części:

- bateria
- obejmę przednią
- zasilacz
- radiator
- dysk twardy
- napęd optyczny
- napęd dyskietek
- moduły pamięci
- karta PCI
- zespół wentylatora przedniego
- zespół wentylatora tylnego
- klawiatura
- mysz

Dodatkowe źródła informacji

Użytkownicy mający dostęp do Internetu mogą znaleźć w sieci WWW aktualne informacje dotyczące swojego komputera.

Można tam znaleźć:

- informacje dotyczące usuwania i instalowania części wymienianych przez klienta,
- filmy z instrukcjami usuwania i instalowania części wymienianych przez klienta,
- publikacje,
- informacje dotyczące rozwiązywania problemów,
- informacje o częściach,
- pliki do pobrania i sterowniki,
- odsyłacze do innych przydatnych źródeł informacji,
- listę numerów telefonów wsparcia.

Informacje te są dostępne pod adresem:

<http://www.lenovo.com/support>

Obsługa urządzeń wrażliwych na wyładowania elektrostatyczne

Nie wolno otwierać opakowania antystatycznego zawierającego nową część, dopóki uszkodzona część nie zostanie wyjęta z komputera i użytkownik nie będzie gotowy do zainstalowania nowej. Ładunki elektrostatyczne, mimo że są bezpieczne dla użytkownika, mogą poważnie uszkodzić komponenty i części komputera.

Mając do czynienia z częściami i innymi elementami komputera, należy przedsięwziąć następujące środki ostrożności, aby uniknąć uszkodzenia przez ładunki elektrostatyczne:

- Ogranicz swoje ruchy. Ruch może spowodować wytworzenie się ładunków elektrostatycznych.
- Zawsze bierz do ręki części i inne elementy komputera ostrożnie. Adaptery, moduły pamięci, płyty główne i mikroprocesory chwytaj za brzegi. Nigdy nie dotykaj znajdujących się na wierzchu obwodów elektronicznych.
- Nie pozwól, aby inni dotykali części i innych elementów komputera.
- Przed wymianą części na nową dotknij opakowanie antystatyczne z tą częścią do metalowego gniazda rozszerzeń lub innej niemalowanej powierzchni metalowej komputera na co najmniej dwie sekundy. Spowoduje to rozładowanie ładunków elektrostatycznych w opakowaniu i w ciele.
- W miarę możliwości wyjmij nową część z opakowania antystatycznego i zainstaluj ją bezpośrednio w komputerze bez odkładania jej. Jeśli nie jest to możliwe, połóż opakowanie antystatyczne tej części na gładkiej, poziomej powierzchni i umieść na nim tę część.
- Nie kładź części na obudowie komputera ani innych powierzchniach metalowych.

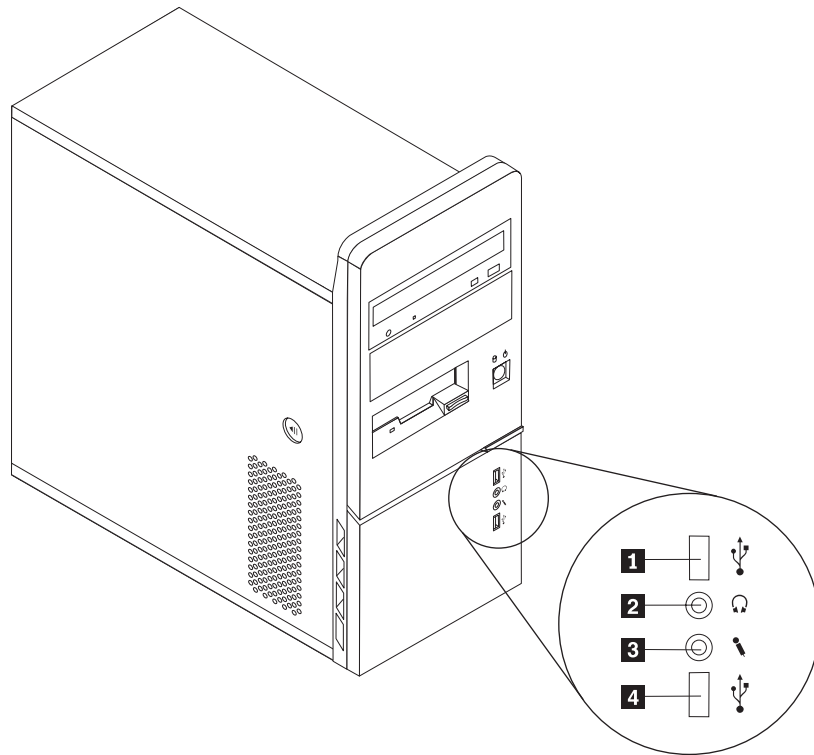
Rozmieszczenie elementów

W tym podrozdziale znajdują się ilustracje pomagające w znalezieniu różnych złączy, elementów sterujących i komponentów komputera.

Znajdowanie elementów sterujących i złączy z przodu komputera

Rys. 1 ukazuje rozmieszczenie elementów sterujących i złączy z przodu komputera.

Uwaga: Nie wszystkie modele komputerów wyposażono w te elementy sterujące i złącza.



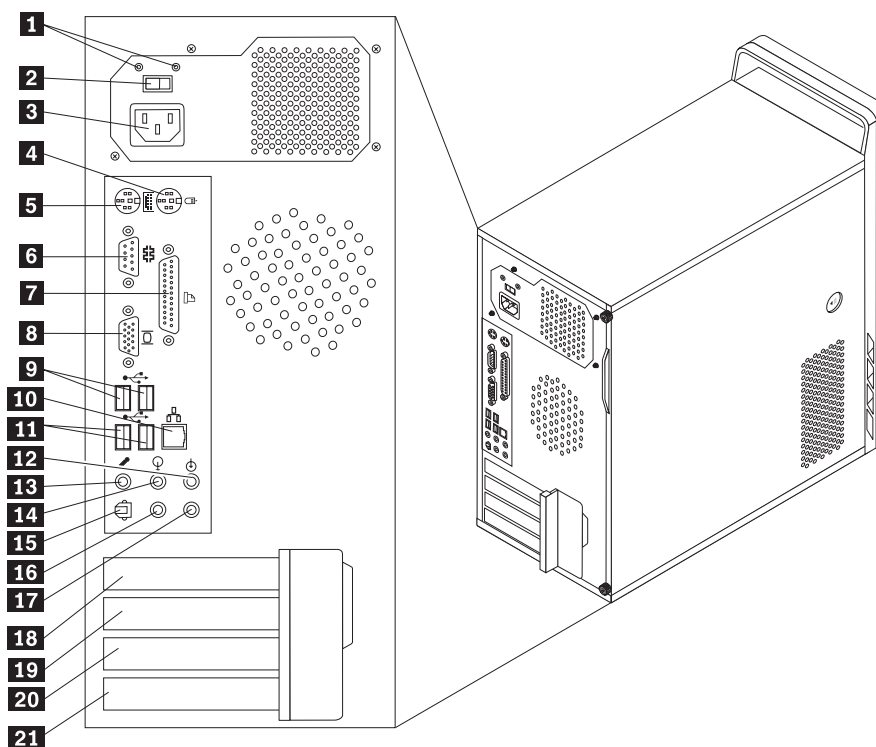
Rysunek 1. Elementy sterujące i złącza

- 1** Złącze USB
- 2** Złącze słuchawek

- 3** Złącze mikrofonu
- 4** Złącze USB

Znajdowanie złączy z tyłu komputera

Rys. 2 ukazuje rozmieszczenie złączy z tyłu komputera. Niektóre złącza z tyłu komputera oznaczono kolorami pomocnymi w określaniu miejsca podłączenia kabli.



Rysunek 2. Rozmieszcze złączy

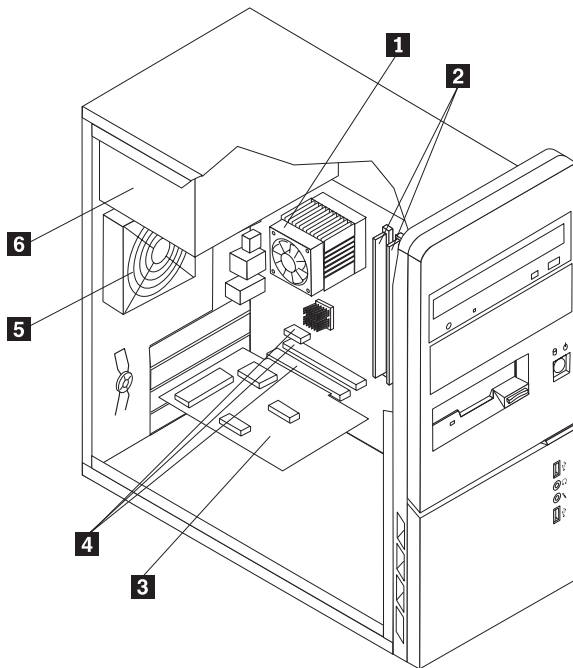
1	Diagnostyczne kontrolki zasilacza	12	Złącze wejściowej linii dźwiękowej
2	Przełącznik wyboru napięcia (wybrane modele)	13	Złącze mikrofonu
3	Złącze zasilania	14	Złącze wyjściowej linii dźwiękowej
4	Standardowe złącze myszy	15	Złącze wyjścia SPDIF
5	Standardowe złącze klawiatury	16	Złącze C/LFE
6	Złącze szeregowe	17	Tylne złącze surround
7	Złącze równoległe	18	Karta grafiki PCI Express x1 lub PCI Express x16
8	Złącze monitora VGA	19	Karta grafiki PCI Express x1 lub PCI Express x16
9	Złącza USB (2)	20	Złącze karty PCI lub PCI Express x1
10	Złącze sieci Ethernet	21	Złącze karty PCI
11	Złącza USB (2)		

Złącze	Opis
Standardowe złącze myszy	Służy do podłączenia myszy, trackballa lub innego urządzenia wskazującego korzystającego ze standardowego złącza myszy.
Standardowe złącze klawiatury	Służy do podłączenia standardowej klawiatury.
Złącza USB	Służą do podłączania urządzeń USB, takich jak klawiatura USB, mysz USB, skaner USB czy drukarka USB. Jeśli posiadasz więcej niż osiem urządzeń USB, możesz nabyć koncentrator USB, który posłuży do podłączenia dodatkowych urządzeń.
Złącze sieci Ethernet	Służy do podłączenia kabla Ethernet do sieci LAN. Uwaga: Aby używać komputera w sposób zgodny z limitami klasy B FCC, należy używać kabla Ethernet kategorii 5.
Złącze szeregowo	Służy do podłączenia zewnętrznego modemu, drukarki szeregowo lub innego urządzenia korzystającego z 9-stykowego złącza szeregowo.
Złącze równoległe	Służy do podłączenia drukarki równoległej, skanera równoległego lub innego urządzenia korzystającego z 25-stykowego złącza równoległego.
Złącze wejściowej linii dźwiękowej	Służy do odbierania sygnału audio z zewnętrznego urządzenia audio, takiego jak zestaw stereo. Przy podłączeniu zewnętrznego urządzenia audio kabel łączy złącze wyjściowej linii dźwiękowej urządzenia ze złączem wejściowej linii dźwiękowej komputera.
Złącze wyjściowej linii dźwiękowej	Służy do przesyłania sygnału audio z komputera do urządzeń zewnętrznych, takich jak głośniki stereo z własnym zasilaniem (z wbudowanymi wzmacniaczami), słuchawki, klawiatury multimedialne lub złącza wejściowej linii dźwiękowej zestawów stereo czy innych zewnętrznych urządzeń nagrywających.

Znajdowanie elementów komputera

Informacje o tym, jak otworzyć pokrywę komputera, zawiera podrozdział “Zdejmowanie pokrywy” na stronie 13.

Rys. 3 ukazuje rozmieszczenie różnych komponentów komputera.



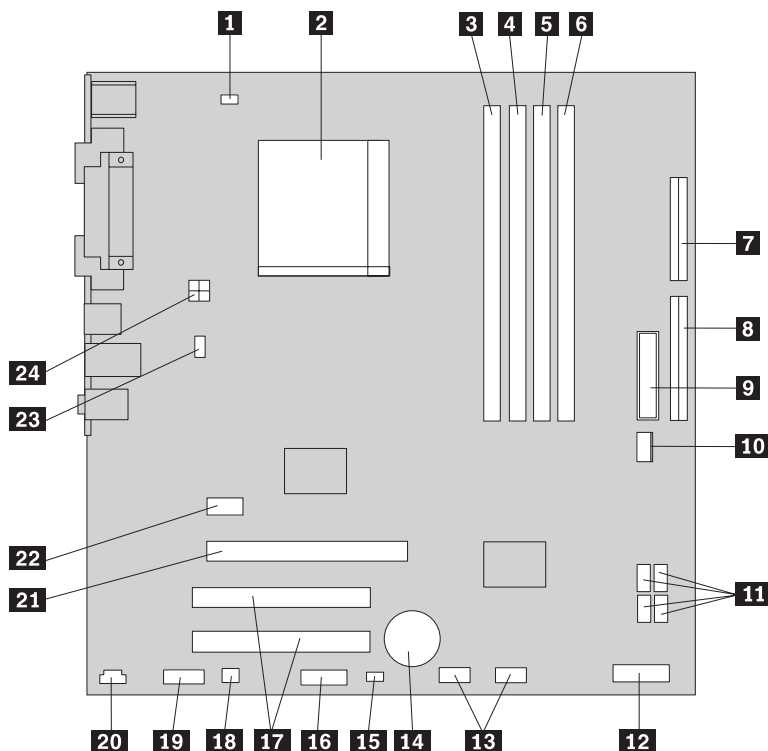
Rysunek 3. Rozmieszczenie komponentów

- | | | | |
|----------|--------------------------------------|----------|----------------------------|
| 1 | Wentylator i radiator mikroprocesora | 4 | Złącza PCI Express i PCI |
| 2 | Moduły pamięci (2) | 5 | Zespół wentylatora tylnego |
| 3 | Karta adaptera PCI | 6 | Zasilacz |

Identyfikowanie części na płycie głównej

Płyta główna (zwana czasami płytą lub płytą systemową) jest głównym obwodem elektronicznym komputera. Realizuje ona podstawowe funkcje komputera i obsługuje różne urządzenia. Twój komputer zawiera jeden z trzech typów płyty głównej, pokazanych na poniższych rysunkach.

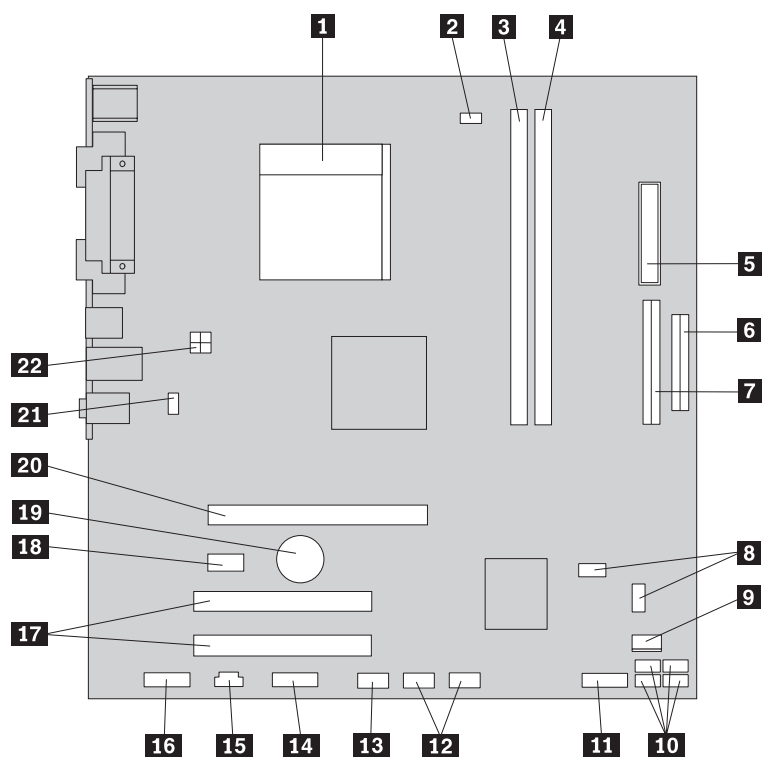
Rys. 4 ukazuje rozmieszczenie części płyty głównej w niektórych modelach komputerów.



Rysunek 4. Rozmieszczenie części na płycie głównej

1	Złącze wentylatora mikroprocesora	13	Przednie złącza USB (2)
2	Mikroprocesor i radiator	14	Bateria
3	Złącze pamięci 1	15	Zworka Clear CMOS/Recovery
4	Złącze pamięci 2	16	Złącze szeregowo (COM)
5	Złącze pamięci 3	17	Złącza kart PCI (2)
6	Złącze pamięci 4	18	Złącze głośnika mono
7	Złącze napędu dyskiectek	19	Przednie złącze audio
8	Złącze IDE	20	Złącze CD-IN
9	Złącze zasilania	21	Złącze karty PCI Express x16
10	Złącze wentylatora zasilacza	22	Złącze karty PCI Express x1
11	Złącza SATA IDE (4)	23	Złącze wentylatora systemowego
12	Złącze panelu przedniego	24	Złącze zasilania 12 V

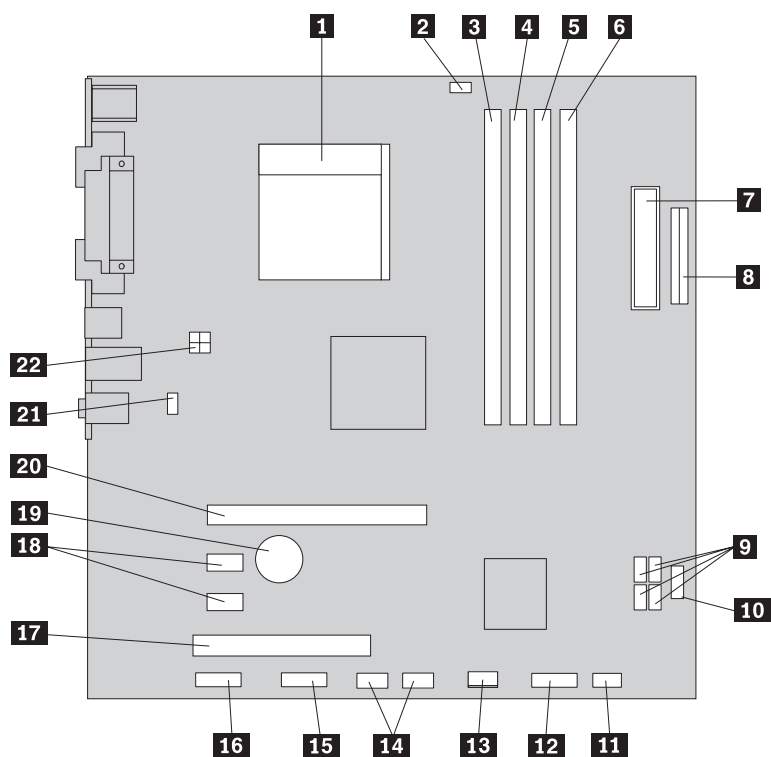
Rys. 5 ukazuje rozmieszczenie części płyty głównej w niektórych modelach komputerów.



Rysunek 5. Rozmieszczenie części na płycie głównej

1	Mikroprocesor i radiator	12	Przednie złącza USB (2)
2	Złącze wentylatora mikroprocesora	13	Złącze szeregowo (COM)
3	Złącze pamięci 1	14	Złącze Leo
4	Złącze pamięci 2	15	Złącze CD-IN
5	Złącze zasilania	16	Przednie złącze audio
6	Złącze napędu dyskietek	17	Złącza kart PCI (2)
7	Złącze IDE	18	Złącze karty PCI Express x1
8	Zworki Clear CMOS/Recovery (2)	19	Bateria
9	Złącze wentylatora zasilacza	20	Złącze karty PCI Express x16
10	Złącza SATA IDE (4)	21	Złącze wentylatora systemowego
11	Złącze panelu przedniego	22	Złącze zasilania 12 V

Rys. 6 ukazuje rozmieszczenie części płyty głównej w niektórych modelach komputerów.



Rysunek 6. Rozmieszczenie części na płycie głównej

- | | | | |
|-----------|-----------------------------------|-----------|--------------------------------|
| 1 | Mikroprocesor i radiator | 12 | Złącze panelu przedniego |
| 2 | Złącze wentylatora mikroprocesora | 13 | Złącze wentylatora zasilacza |
| 3 | Złącze pamięci 1 | 14 | Przednie złącza USB (2) |
| 4 | Złącze pamięci 2 | 15 | Złącze szeregowo (COM) |
| 5 | Złącze pamięci 3 | 16 | Przednie złącze audio |
| 6 | Złącze pamięci 4 | 17 | Złącze karty PCI |
| 7 | Złącze zasilania | 18 | Złącza kart PCI Express x1 (2) |
| 8 | Złącze napędu dyskietek | 19 | Bateria |
| 9 | Złącza SATA IDE (4) | 20 | Złącze karty PCI Express x16 |
| 10 | Przednie złącze USB | 21 | Złącze wentylatora systemowego |
| 11 | Zworka Clear CMOS/Recovery | 22 | Złącze zasilania 12 V |

Rozdział 3. Instalowanie opcji i wymiana sprzętu

Rozdział ten zawiera podstawowe informacje o opcjach dostępnych dla Twojego komputera. Możesz zwiększyć możliwości swojego komputera, dodając pamięć, karty i napędy. Podczas instalowania opcji należy korzystać z niniejszych instrukcji, w połączeniu z instrukcjami dołączonymi do opcji.

Uwaga

Nie wolno otwierać komputera ani próbować naprawy przed zapoznaniem się z rozdziałem “Ważne informacje dotyczące bezpieczeństwa” w *Podręczniku na temat bezpieczeństwa i gwarancji* dostarczanym wraz z komputerem. *Podręcznik na temat bezpieczeństwa i gwarancji* znajduje się w serwisie WWW wsparcia pod adresem <http://www.lenovo.com/support>.

Uwaga: Należy stosować wyłącznie części pochodzące z firmy Lenovo.

Instalowanie opcji zewnętrznych

Do komputera można podłączyć głośniki zewnętrzne, drukarkę lub skaner. Niektóre opcje zewnętrzne, poza podłączeniem fizycznym, wymagają zainstalowania dodatkowego oprogramowania. Dodając opcję zewnętrzną, zapoznaj się z sekcjami “Znajdowanie złączy z tyłu komputera” na stronie 6 i “Znajdowanie elementów sterujących i złączy z przodu komputera” na stronie 5, aby zidentyfikować wymagane złącze, a następnie skorzystaj z instrukcji dołączonych do danej opcji w celu jej podłączenia i zainstalowania wymaganego oprogramowania lub sterowników .

Zdejmowanie pokrywy

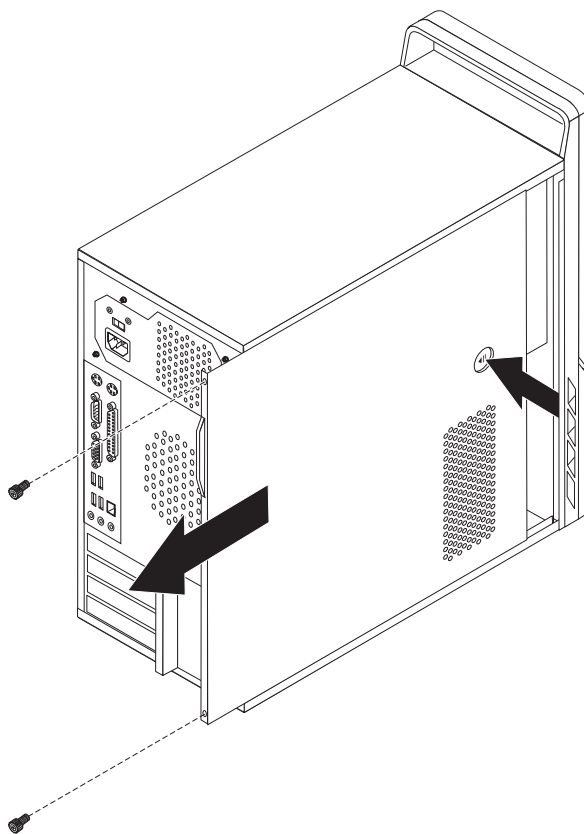
Ważne



Przed zdjęciem pokrywy wyłącz komputer i odczekaj od 3 do 5 minut, aż ostygnie.

Aby zdjąć pokrywę komputera:

1. Wyjmij wszystkie nośniki (dyskiety, dyski CD lub taśmy) z napędów, zamknij system operacyjny i wyłącz wszystkie podłączone urządzenia oraz sam komputer.
2. Odłącz wszystkie kable zasilające od gniazd elektrycznych.
3. Odłącz kable podłączone do komputera. Dotyczy to kabli zasilających, wejścia/wyjścia i wszelkich innych kabli podłączonych do komputera. Patrz “Znajdowanie elementów sterujących i złączy z przodu komputera” na stronie 5 i “Znajdowanie złączy z tyłu komputera” na stronie 6.
4. Usuń blokady, takie jak linka zabezpieczająca pokrywę komputera.
5. Jeśli pokrywę zabezpieczają wkręty, wykręć je.
6. Naciśnij przycisk zwalniający pokrywę z boku obudowy, zsuń ją do tyłu i zdejmij.



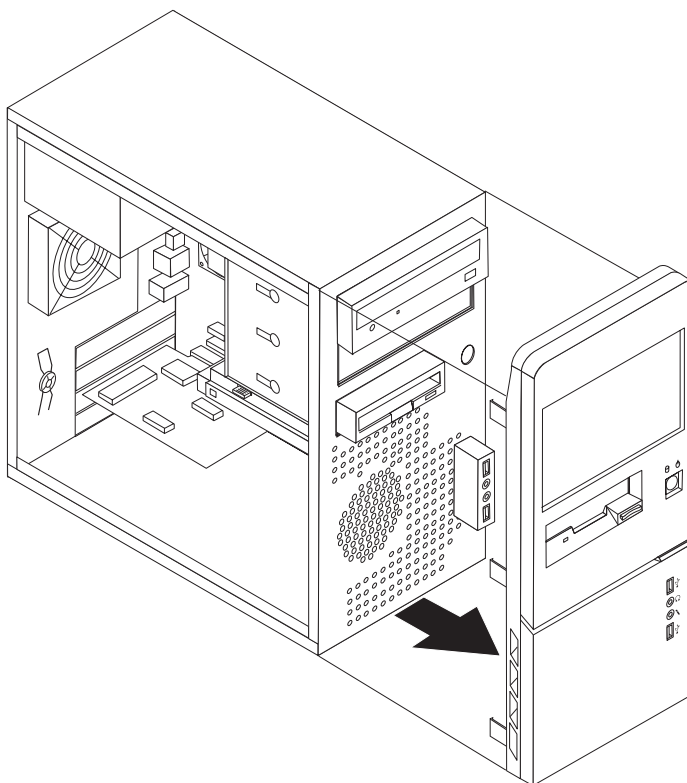
Rysunek 7. Zdejmowanie pokrywy komputera

Zdejmowanie i wymiana przedniej obejmy

Aby zdjąć i wymienić przednią obejmę:

1. Zdejmij pokrywę komputera. Patrz podrozdział “Zdejmowanie pokrywy” na stronie 13.

2. Wyjmij przednią obcęję, zwalniając trzy plastikowe zaczepy po lewej stronie i odchylając obcęję na zewnątrz. Starannie odsuń obcęję, nie odłączając kabla wyłącznika zasilania i zespołu kontrolki.



Rysunek 8. Zdejowanie obcejmy przedniej

3. Aby ponownie zainstalować obcęję, dopasuj plastikowe zaczepy po prawej do odpowiadających im otworów w obudowie, a następnie dociśnij ją aż zaskoczy na miejsce.
4. Aby zakończyć instalowanie, patrz Rozdział 4, “Kończenie wymiany części”, na stronie 47

Instalowanie opcji wewnętrznych

Ważne

Przed otwarciem komputera przeczytaj sekcję “Obsługa urządzeń wrażliwych na wyładowania elektrostatyczne” na stronie 4.

Instalowanie pamięci pamięć

Komputer wyposażono w dwa lub cztery złącza służące do instalowania modułów pamięci DDR2 DIMM. Płyty główne z dwoma złączami pozwalają na zainstalowanie maksymalnie 2 GB pamięci systemowej. Płyty główne z czterema złączami pozwalają na zainstalowanie maksymalnie 4 GB pamięci systemowej.

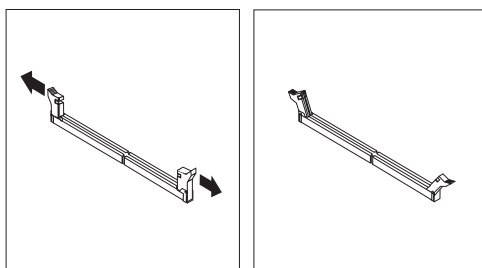
Instalując moduły pamięci, przestrzegaj następujących zasad:

- Jeśli dodajesz lub wymieniasz moduł pamięci na płycie głównej z czterema złączami pamięci, co najmniej jeden moduł pamięci musisz zainstalować w pierwszym kanale pamięci (w złączu pamięci 1 lub 2). Więcej informacji na ten temat - patrz “Identyfikowanie części na płycie głównej” na stronie 9.
- Używaj 240-stykowej pamięci DDR2 SDRAM 1,8 V.
- Używaj modułów wielkości 256 MB, 512 MB lub 1 GB w dowolnej kombinacji.

Uwaga: Można używać jedynie modułów DDR2 SDRAM DIMM.

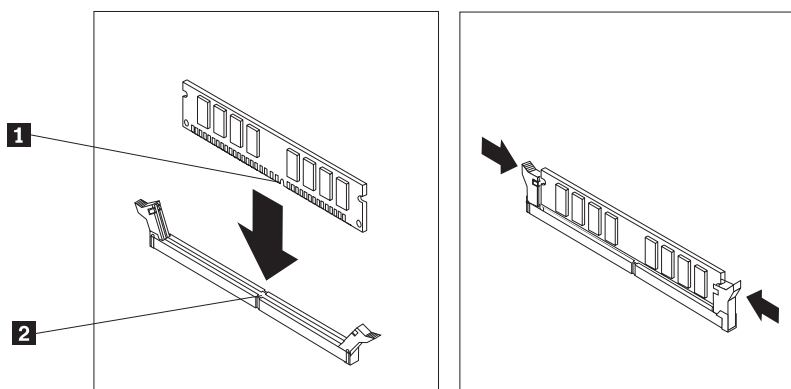
Aby zainstalować moduł pamięci:

1. Zdejmij pokrywę komputera. Patrz podrozdział “Zdejmowanie pokrywy” na stronie 13.
2. Znajdź złącza pamięci. Patrz podrozdział “Identyfikowanie części na płycie głównej” na stronie 9.
3. Otwórz zaciski podtrzymujące.



Rysunek 9. Otwieranie zacisków podtrzymujących

4. Upewnij się, że wycięcie **1** w module pamięci jest prawidłowo dopasowane do wypustu w złączu **2** na płycie głównej. Wciśnij moduł pamięci w złącze, aż zamkną się zaciski podtrzymujące.



Rysunek 10. Umieszczanie modułu pamięci

Co dalej:

- Aby zająć się inną opcją, przejdź do odpowiedniej sekcji.
- Aby zakończyć instalowanie, patrz Rozdział 4, “Kończenie wymiany części”, na stronie 47.

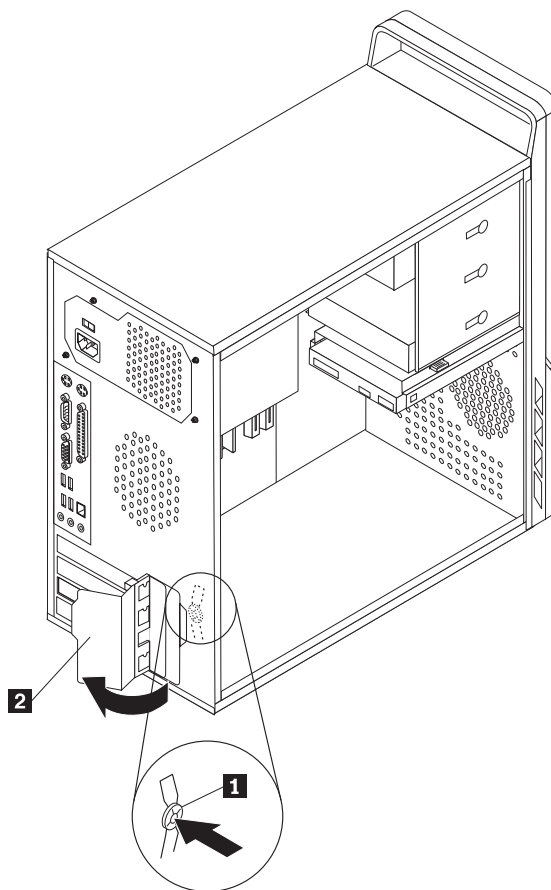
Instalowanie kart PCI

Niniejsza sekcja zawiera informacje i instrukcje dotyczące instalowania kart PCI. Niniejsza sekcja zawiera informacje i instrukcje dotyczące instalowania kart. Komputer ten wyposażony jest w cztery złącza rozszerzeń. Niektóre płyty główne wyposażone są w dwa złącza kart PCI, jedno złącze karty PCI Express x1 i jedno złącze karty graficznej PCI Express x16. Inne płyty główne wyposażone są w dwa złącza kart PCI Express x1, jedno złącze karty PCI i jedno złącze karty graficznej PCI Express x16.

Aby zainstalować kartę PCI:

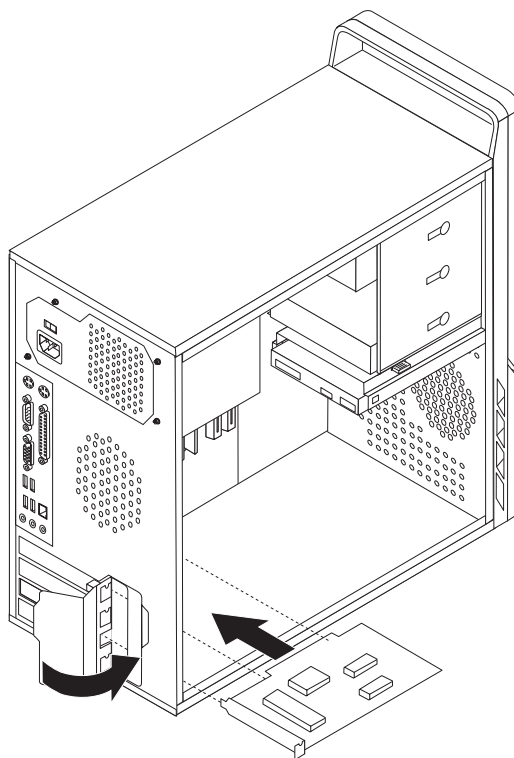
1. Zdejmij pokrywę komputera. Patrz podrozdział “Zdejmowanie pokrywy” na stronie 13.

2. Naciśnij przycisk z tyłu komputera **1**, aby otworzyć zatrzask karty **2** i zdejmij osłonę złącza. .



Rysunek 11. Otwieranie zatrzasku karty

3. Wyjmij kartę z opakowania antystatycznego.
4. Zainstaluj nową kartę w odpowiednim złączu płyty głównej.
5. Zamknij zatrzask karty.



Rysunek 12. Zamykanie zatrzasku karty

Co dalej:

- Aby zająć się inną opcją, przejdź do odpowiedniej sekcji.
- Aby zakończyć instalowanie, patrz Rozdział 4, “Kończenie wymiany części”, na stronie 47.

Instalowanie napędów wewnętrznych

Niniejsza sekcja zawiera informacje i instrukcje dotyczące instalowania napędów wewnętrznych.

Napędy wewnętrzne to urządzenia używane przez komputer do odczytywania i przechowywania danych. W celu zwiększenia wielkości pamięci masowej lub umożliwienia odczytywania innych rodzajów nośników, możesz dodawać napędy. Oto przykłady napędów dostępnych dla Twojego komputera:

- dyski twarde SATA;
- napędy optyczne SATA, takie jak napędy CD czy DVD;
- napędy nośników wymiennych.

Uwaga: Napędy te są również określane mianem napędów IDE.

Napędy wewnętrzne instalowane są we *wnękach*. W niniejszym podręczniku wnęki określane są kolejnymi cyframi - wnęka 1, wnęka 2 itd.

Instalując napęd wewnętrzny, dobrze jest zwrócić uwagę, jakiego typu i rozmiarów napęd można zainstalować w każdej wnęce. Ważne jest też, aby poprawnie podłączyć kable do zainstalowanego napędu.

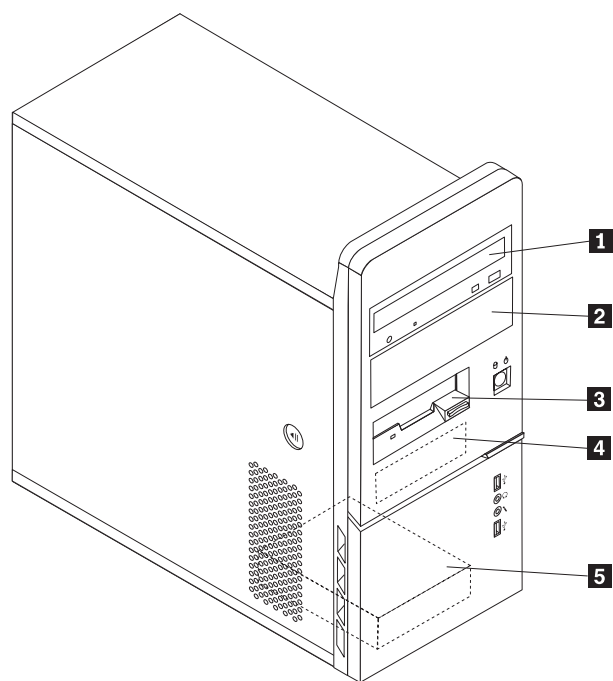
Specyfikacje napędów

Komputer ten fabrycznie wyposażono w następujące napędy:

- napęd optyczny we wnęce 1 (wybrane modele);
- napęd dyskietek 3,5" we wnęce 3 (wybrane modele);
- dysk twardy 3,5" we wnęce 4.

Każda wnęka, w której nie zainstalowano napędu, wyposażona jest w osłonę statyczną oraz płytkę czołową.

Rys. 13 ukazuje rozmieszczenie wnęk napędów.



Rysunek 13. Rozmieszczenie wnęk napędów

Poniżej zamieszczono listę typów i wymiarów napędów, jakie można instalować w poszczególnych wnękach:

1 Wnęka 1 - maksymalna wysokość: 43,0 mm (1,7")

2 Wnęka 2 - maksymalna wysokość: 43,0 mm (1,7")

3 Wnęka 3 - maksymalna wysokość: 25,8 mm (1,0")

4 Wnęka 4 - maksymalna wysokość: 25,8 mm (1,0")

5 Wnęka 5 - maksymalna wysokość: 25,8 mm (1,0")

- Napęd optyczny, taki jak napęd CD czy DVD (zainstalowany fabrycznie w wybranych modelach)
- Dysk twardy 5,25"
- Dysk twardy 3,5" (wymaga podpórki Universal Adapter Bracket, 5,25-3,5")*
- Napęd optyczny, taki jak napęd CD czy DVD
- Napęd nośników wymiennych 5,25"
- Dysk twardy 3,5" (wymaga podpórki Universal Adapter Bracket, 5,25-3,5")*
- Napęd dyskietek 3,5" (zainstalowany fabrycznie w wybranych modelach)
- Dysk twardy SATA 3,5" (zainstalowany fabrycznie)
- Dysk twardy SATA 3,5"

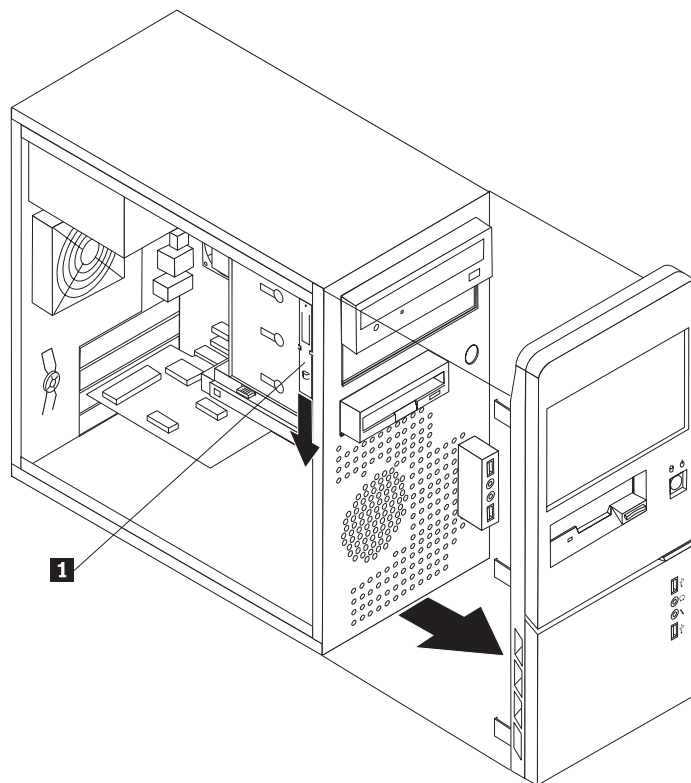
* Podpórkę Universal Adapter Bracket, 5,25-3,5" można nabyć w sklepie komputerowym lub kontaktując się z centrum wsparcia dla klientów.

Instalowanie napędu we wnęcie 1 lub 2

Aby zainstalować napęd we wnęcie 1 lub 2:

1. Zdejmij pokrywę komputera. Patrz podrozdział "Zdejmowanie pokrywy" na stronie 13.

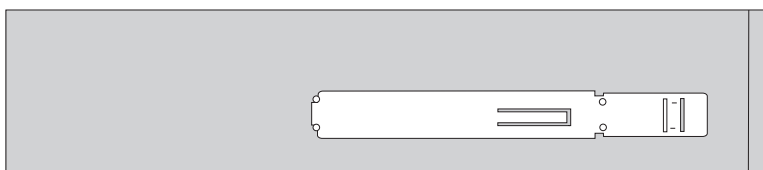
2. Wyjmij przednią obcęję, zwalniając trzy plastikowe zaczepy po lewej stronie i odchylając obcęję na zewnątrz. Starannie odsuń obcęję, nie odłączając kabla wyłącznika zasilania i zespołu kontrolki.



Rysunek 14. Znajdowanie zapasowego elementu podtrzymującego

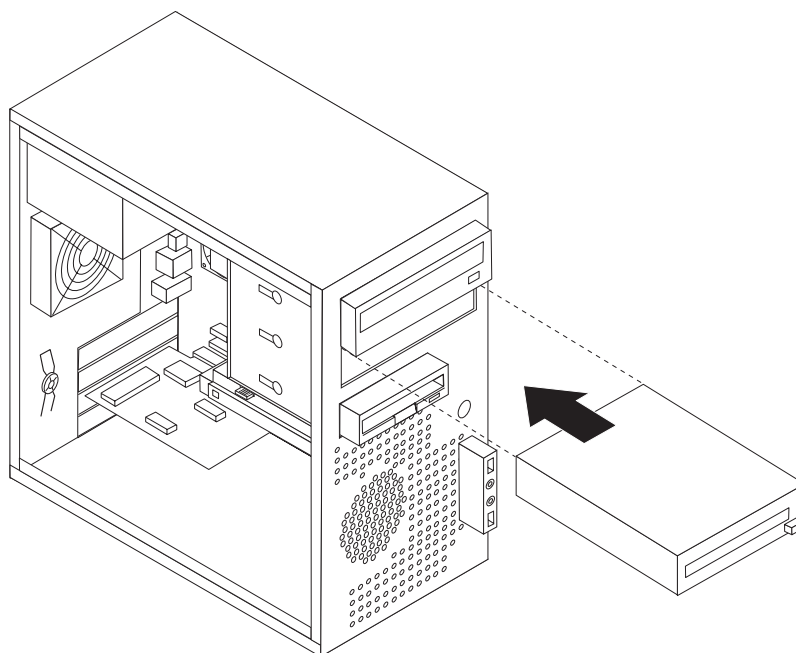
3. Zdejmij metalową osłonę z wnęki napędu, wyciągając ją palcami.
 4. Jeśli instalujesz napęd z łatwo dostępnymi nośnikami, taki jak napęd optyczny, wyjmij plastikową płytkę z obcej wnęki, ściskając plastikowe zaczepy zabezpieczające wewnątrz obcej.
 5. Jeśli instalujesz dysk twardy inny niż SATA, upewnij się, że instalowany napęd jest poprawnie ustawiony jako nadrzędny lub podrzędny (master lub slave).
- Uwaga:** Dysk twardy SATA nie musi posiadać takich ustawień.
Jeśli instalujesz napęd optyczny lub dysk twardy PATA, ustaw go jako urządzenie nadrzędne (master). Informacje o ustawieniu zworek znajdziesz w dokumentacji napędu.
6. Odłącz obcęję przytrzymującą od klatki górnego napędu, zsuwając ją w dół.

7. W przypadku napędu 5,25", zainstaluj element podtrzymujący z boku napędu.



Rysunek 15. Instalowanie elementu podtrzymującego

8. W przypadku napędu 3,5", musisz użyć podpórki Universal Adapter Bracket, 5,25-3,5". Podpórki Universal Adapter Bracket, 5,25-3,5" można nabyć w sklepie komputerowym lub kontaktując się z centrum wsparcia dla klientów. Zainstaluj element podtrzymujący z boku podpórki.
9. Zainstaluj we wnęce napędu 5,25" lub podpórki adaptera i napęd 3,5".



Rysunek 16. Instalowanie nowego napędu

10. Aby ponownie zainstalować obęjmę, dopasuj plastikowe zaczepy po prawej do odpowiadających im otworów w obudowie, a następnie dociśnij ją aż trzy plastikowe zaczepy zaskoczą na miejsce.
11. Dalsze czynności - patrz "Podłączanie napędów".

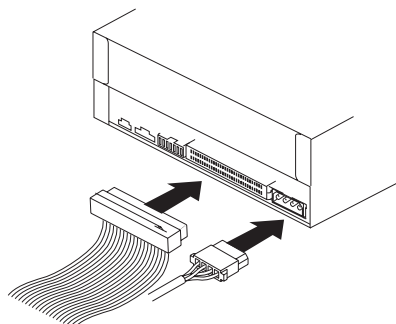
Podłączanie napędów

Czynności potrzebne do podłączenia napędów różnią się w zależności od typu napędu. Skorzystaj z jednej z poniższych procedur.

Podłączanie pierwszego napędu optycznego

1. Napęd wymaga dwóch kabli: kabla zasilającego podłączanego do zasilacza oraz kabla sygnałowego podłączanego do płyty głównej.
2. Znajdź trójzłaczowy kabel sygnałowy dostarczony z komputerem lub nowym napędem.
3. Znajdź na płycie głównej złącze IDE. Patrz podrozdział "Identyfikowanie części na płycie głównej" na stronie 9.

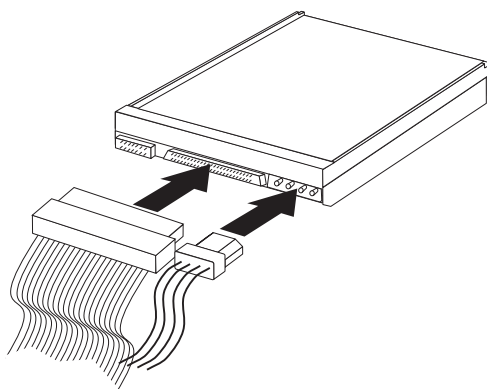
4. Podłącz jeden koniec kabla sygnałowego do napędu, a drugi do złącza IDE na płycie głównej. Aby zmniejszyć poziom szumów elektronicznych, korzystaj jedynie ze złączy na końcu kabla.
5. Znajdź dodatkowe czterożyłowe złącze zasilające oznaczone P4 i podłącz je do napędu.



Rysunek 17. Instalowanie pierwszego napędu optycznego

Podłączanie napędu PATA

1. Znajdź dodatkowe złącze na trzyzłączowym kablu sygnałowym podłączanym do złącza IDE na płycie głównej. Patrz podrozdział “Identyfikowanie części na płycie głównej” na stronie 9.
2. Podłącz dodatkowe złącze na kablu sygnałowym do nowego napędu.
3. Znajdź dodatkowe czterożyłowe złącze zasilające i podłącz je do napędu.



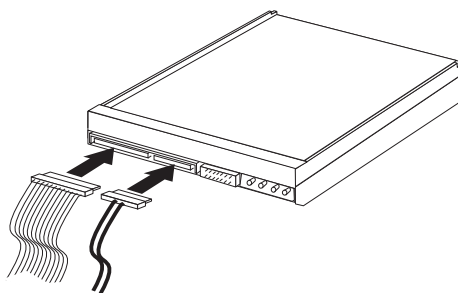
Rysunek 18. Instalowanie napędu PATA

Podłączanie napędu SATA

Szeregowy napęd optyczny lub dodatkowy dysk twardy można podłączyć do dowolnego dostępnego złącza SATA.

1. Znajdź kabel sygnałowy dostarczony z nowym napędem.
2. Znajdź na płycie głównej wolne złącze SATA. Patrz podrozdział “Identyfikowanie części na płycie głównej” na stronie 9.
3. Podłącz jeden koniec kabla sygnałowego do napędu, a drugi do wolnego złącza SATA na płycie głównej.

4. Znajdź jeden z dodatkowych pięciożyłowych złączy zasilających i podłącz je do napędu.



Rysunek 19. Instalowanie napędu SATA

Co dalej?

- Aby zająć się inną opcją, przejdź do odpowiedniej sekcji.
- Aby zakończyć instalowanie, patrz Rozdział 4, “Kończenie wymiany części”, na stronie 47.

Wymiana baterii

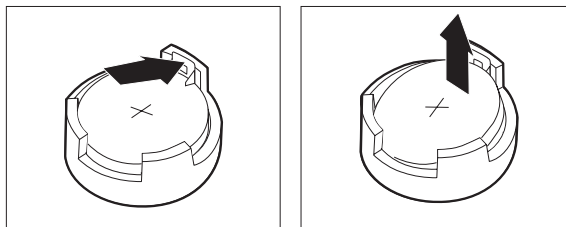
Komputer wyposażono w specjalną pamięć, przechowującą informacje o dacie, godzinie i ustawieniach opcji wbudowanych, takich jak konfiguracja portu równoległego. Bateria umożliwia przechowywanie tych informacji, kiedy komputer jest wyłączony.

Bateria zazwyczaj nie wymaga ładowania ani konserwacji przez cały okres eksploatacji. Jednak kiedyś musi on dobiec końca. Jeśli bateria przestanie działać, informacje o dacie, godzinie i konfiguracji (w tym hasła) zostaną utracone. Po włączeniu komputera zostanie wyświetlony komunikat o błędzie.

"Uwaga dotycząca baterii litowej" w *Podręczniku na temat bezpieczeństwa i gwarancji* zawiera informacje o wymianie i utylizacji baterii.

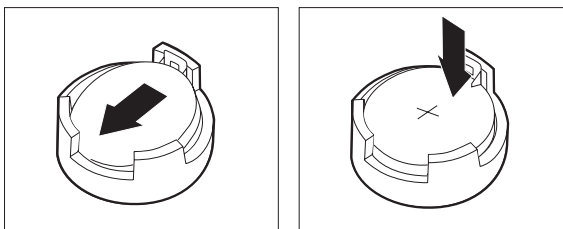
Aby wymienić baterię:

1. Wyłącz komputer i odłącz kabel zasilający od gniazda zasilającego i od komputera.
2. Zdejmij pokrywę komputera. Patrz podrozdział “Zdejmowanie pokrywy” na stronie 13.
3. Znajdź baterię. Patrz podrozdział “Identyfikowanie części na płycie głównej” na stronie 9.
4. Wyjmij starą baterię.



Rysunek 20. Wyjmowanie baterii

5. Zainstaluj nową baterię.



Rysunek 21. Instalowanie baterii

6. Załóż pokrywę komputera i podłącz kable. Patrz podrozdział Rozdział 4, “Kończenie wymiany części”, na stronie 47.

Uwaga: Po włączeniu komputera po raz pierwszy po wymianie baterii może zostać wyświetlony komunikat o błędzie. Jest to normalne.

7. Włącz komputer i wszystkie podłączone do niego urządzenia.
8. Użyj programu Setup Utility do ustawienia daty i godziny oraz haseł. Patrz "Używanie programu Setup Utility" w *Podręczniku użytkownika*.

Wymiana zespołu zasilacza

Uwaga

Nie wolno otwierać komputera ani próbować naprawy przed zapoznaniem się z rozdziałem “Ważne informacje dotyczące bezpieczeństwa” w *Podręczniku na temat bezpieczeństwa i gwarancji* dostarczanym wraz z komputerem. *Podręcznik na temat bezpieczeństwa i gwarancji* znajduje się w serwisie WWW wsparcia pod adresem <http://www.lenovo.com/support>.

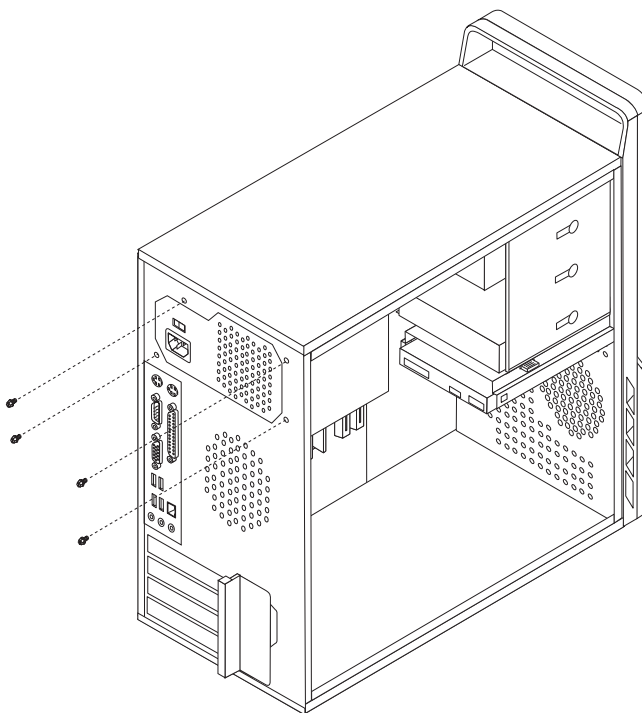
Sekcja ta zawiera instrukcje dotyczące wymiany zespołu zasilacza.

1. Zdejmij pokrywę komputera. Patrz podrozdział “Zdejmowanie pokrywy” na stronie 13.

Uwaga: Do tej czynności dobrze jest położyć komputer na boku.

2. Odłącz kable zasilacza od płyty głównej i wszystkich napędów. Patrz podrozdział “Identyfikowanie części na płycie głównej” na stronie 9.

3. Wykręć cztery wkręty mocujące zasilacz z tyłu obudowy.



Rysunek 22. Wykręcanie wkrętów mocujących zasilacz

4. Wyjmij zasilacz z obudowy.
5. Zainstaluj w obudowie nowy zasilacz tak, aby otwory na wkręty w zasilaczu znajdowały się równo z otworami w obudowie.
6. Wkręć cztery wkręty mocujące zasilacz.

Uwaga: Używaj tylko wkrętów dostarczonych przez firmę Lenovo.

7. Ponownie podłącz kable zasilacza do płyty głównej.
8. Ponownie podłącz złącza zasilacza do każdego z napędów.
9. Przejdź do podrozdziału Rozdział 4, “Kończenie wymiany części”, na stronie 47.

Wymiana radiatora

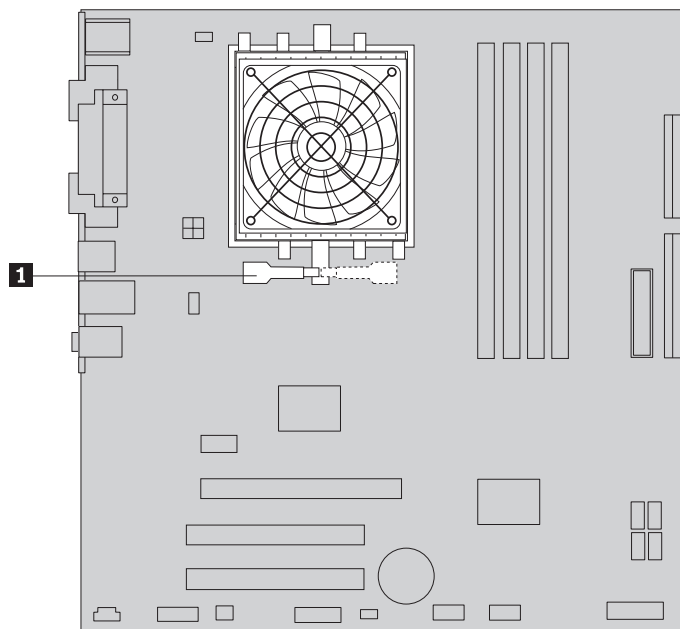
Uwaga

Nie wolno otwierać komputera ani próbować naprawy przed zapoznaniem się z rozdziałem “Ważne informacje dotyczące bezpieczeństwa” w *Podręczniku na temat bezpieczeństwa i gwarancji* dostarczanym wraz z komputerem. *Podręcznik na temat bezpieczeństwa i gwarancji* znajduje się w serwisie WWW wsparcia pod adresem <http://www.lenovo.com/support>.

Sekcja ta zawiera instrukcje dotyczące wymiany radiatora.

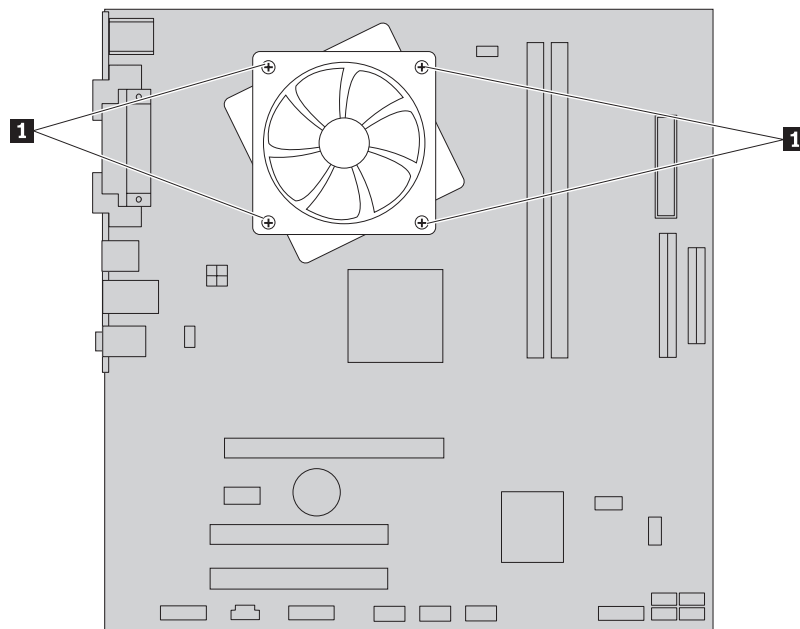
1. Zdejmij pokrywę komputera. Patrz podrozdział “Zdejmowanie pokrywy” na stronie 13.
2. Połóż komputer na boku.
3. Zlokalizuj zespół radiatora. Patrz podrozdział “Identyfikowanie części na płycie głównej” na stronie 9.
4. Odłącz kabel zespołu radiatora i wentylatora od płyty głównej.

5. W zależności od tego, który radiator wyjmujesz, wykonaj jedną z następujących czynności:
- Obróć uchwyt **1** w celu zwolnienia klamry radiatora, a następnie odłącz klamrę od plastikowej obejmy przytrzymującej.



Rysunek 23. Wyjmowanie radiatora mocowanego klamrą

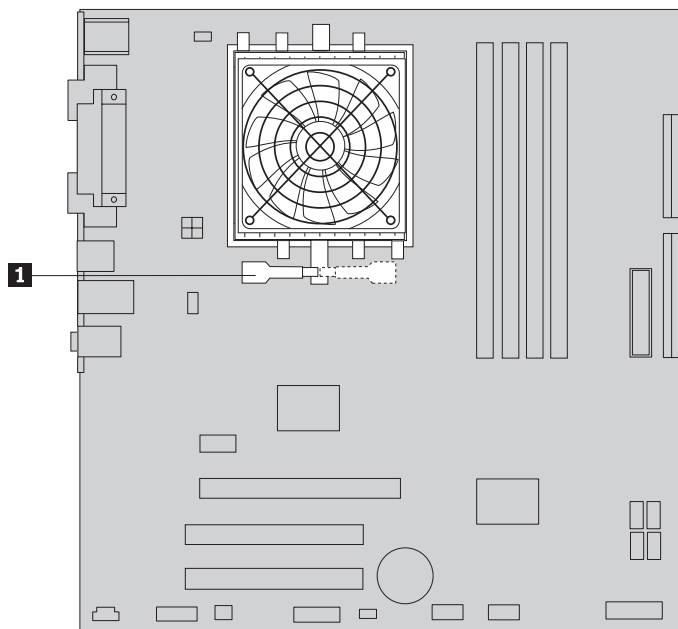
- Wykręć cztery wkręty **1** mocujące zespół radiatora i wentylatora do płyty głównej.



Rysunek 24. Wyjmowanie radiatora mocowanego wkrętami

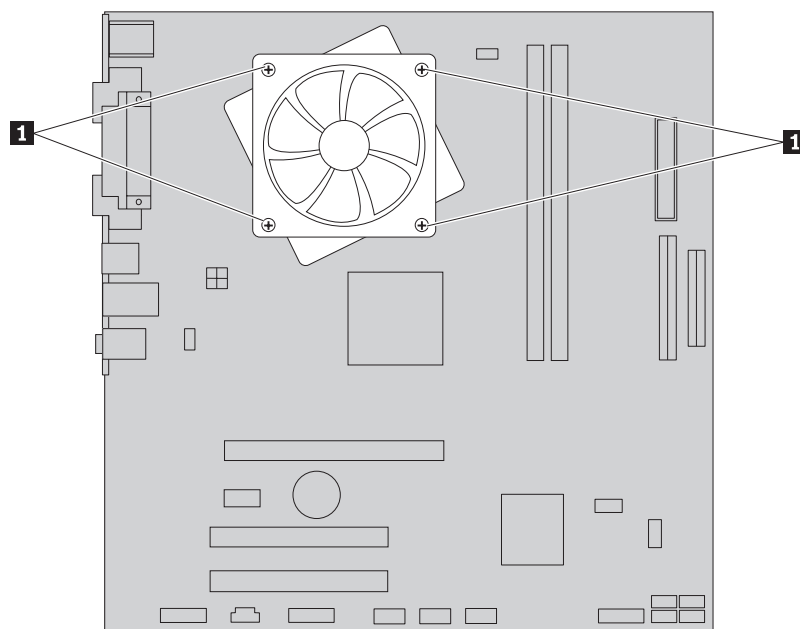
Uwaga: Konieczne może być delikatne przekręcenie radiatora celem odłączenia go od mikroprocesora.

6. Unieś zepsuty zespół radiatora i wentylatora z płyty głównej.
7. Usuń folię poliesterową pokrywającą nasmarowaną stronę nowego radiatora - tę, która przylegać będzie do procesora.
8. W zależności od tego, który radiator instalujesz, wykonaj jedną z następujących czynności:
 - a. Umieść radiator na gnieździe mikroprocesora, a następnie umieść klamrę na plastikowej obejmie przytrzymującej. Obróć uchwyt **1** w celu przymocowania klamrą radiatora do plastikowej obejmy przytrzymującej.



Rysunek 25. Mocowanie radiatora klamrą do plastikowej obejmy przytrzymującej

- b. Umieść radiator na plastikowej obejmie przytrzymującej, tak aby dopasować cztery wkręty do bolców na płycie głównej. Dokręć cztery wkręty **1** mocujące zespół radiatora i wentylatora do płyty głównej.



Rysunek 26. Mocowanie wkrętami zespołu radiatora i wentylatora

9. Podłącz ponownie kabel zespołu radiatora i wentylatora do płyty głównej.
10. Przejdź do podrozdziału Rozdział 4, “Kończenie wymiany części”, na stronie 47.

Wymiana dysku twardego

Uwaga

Nie wolno otwierać komputera ani próbować naprawy przed zapoznaniem się z rozdziałem “Ważne informacje dotyczące bezpieczeństwa” w *Podręczniku na temat bezpieczeństwa i gwarancji* dostarczanym wraz z komputerem. *Podręcznik na temat bezpieczeństwa i gwarancji* znajduje się w serwisie WWW wsparcia pod adresem <http://www.lenovo.com/support>.

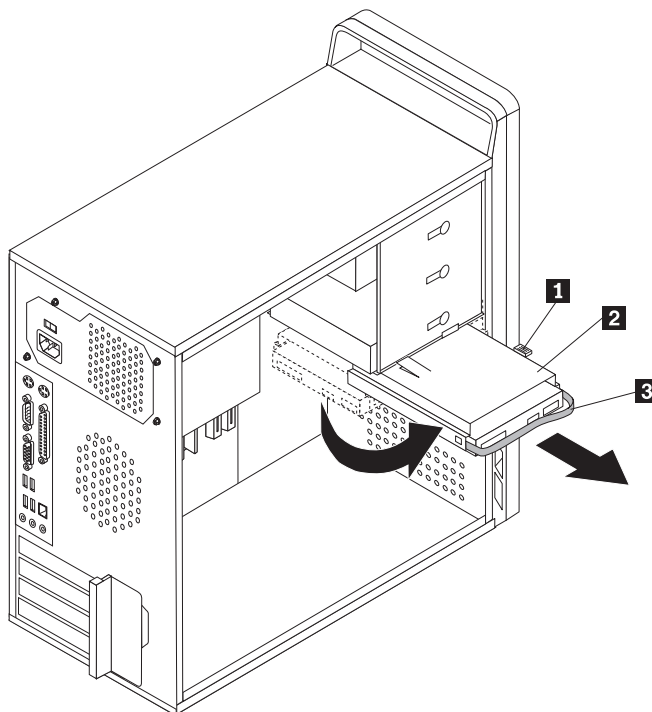
Sekcja ta zawiera instrukcje dotyczące wymiany dysku twardego.

Ważne

Razem z nowym napędem dysku twardego dostarczany jest zestaw dysków *Product Recovery*. Zestaw dysków *Product Recovery* umożliwia odtworzenie fabrycznej zawartości dysku twardego. Więcej informacji dotyczących odzyskiwania fabrycznie zainstalowanego oprogramowania zawiera rozdział "Recovering software" w podręczniku *User Guide*.

Aby wymienić napęd dysku twardego:

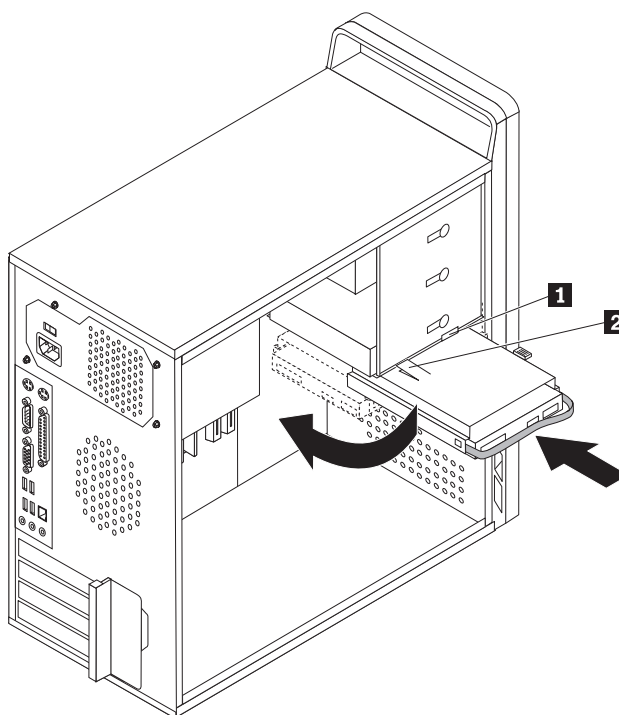
1. Zdejmij pokrywę komputera. Patrz podrozdział "Zdejmowanie pokrywy" na stronie 13.
2. Odłącz kabel sygnałowy i zasilający od napędu dysku twardego.
3. Naciśnij niebieski zaczep zwalniający **1**, przesunij do tyłu klatkę dysku twardego **2** i odchyl ją na zewnątrz.



Rysunek 27. Wymywanie dysku twardego

4. Wyjmij klatkę dysku twardego z obudowy, wysuwając ją na zewnątrz.
5. Naciśnij niebieski uchwyt **3**, aby zwolnić i wyjąć dysk twardego z klatki.
6. Wyjmij dysk twardego z niebieskiej obejmy, wyginając ją.

9. Dopasuj bolec klatki napędu do otworu **1** górnej klatki napędu i wsuń dysk twardy do obudowy.
10. Podłącz kabel sygnałowy i zasilający z tyłu nowego dysku twardego.



Rysunek 29. Instalowanie dysku twardego i obejmy

11. Naciśnij metalowy zatrzask **2** i wsuń klatkę napędu na miejsce, następnie przesun ją do przodu, aż zaskoczy na miejsce.

Uwaga: Kiedy dwie strzałki - na górnej klatce napędu i na klatce dysku twardego - są wyrównane, oznacza to, że dysk znajduje się w prawidłowym położeniu.

12. Przejdź do podrozdziału Rozdział 4, “Kończenie wymiany części”, na stronie 47.

Wymiana napędu optycznego

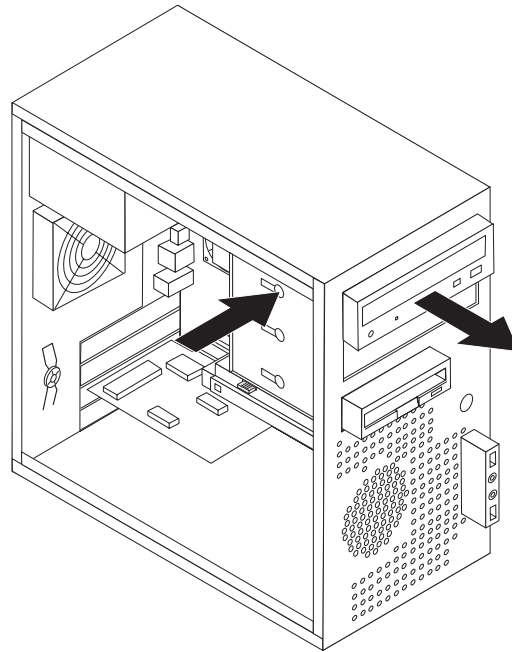
Uwaga

Nie wolno otwierać komputera ani próbować naprawy przed zapoznaniem się z rozdziałem “Ważne informacje dotyczące bezpieczeństwa” w *Podręczniku na temat bezpieczeństwa i gwarancji* dostarczanym wraz z komputerem. *Podręcznik na temat bezpieczeństwa i gwarancji* znajduje się w serwisie WWW wsparcia pod adresem <http://www.lenovo.com/support>.

Sekcja ta zawiera instrukcje dotyczące wymiany napędu optycznego.

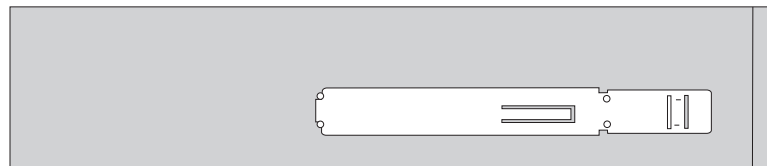
1. Zdejmij pokrywę komputera. Patrz podrozdział “Zdejmowanie pokrywy” na stronie 13.
2. Wyjmij przednią obejmę, zwalniając trzy plastikowe zaczepy po lewej stronie i odchylając obejmę na zewnątrz. Starannie odsuń obejmę, nie odłączając kabla wyłącznika zasilania i zespołu kontrolki.
3. Odłącz kabel sygnałowy i zasilający znajdujące się z tyłu napędu optycznego.

4. Naciśnij niebieski przycisk zwalniający i wyjmij napęd optyczny z przodu komputera.



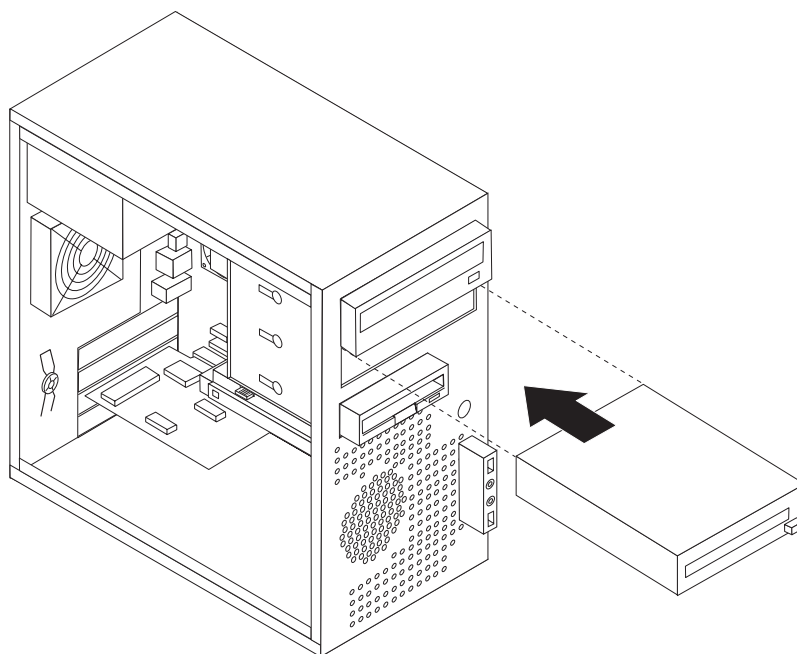
Rysunek 30. Wymywanie napędu optycznego

5. Odłącz obejmę przytrzymującą od wymienianego napędu i zainstaluj ją na nowym.



Rysunek 31. Element podtrzymujący napęd optyczny

6. Wsuń nowy napęd optyczny do wnęki od przodu, aż zaskoczy na miejsce.



Rysunek 32. Instalowanie nowego napędu

7. Podłącz kabel sygnałowy i zasilający do napędu.
8. Aby ponownie zainstalować obciążenie, dopasuj plastikowe zaczepy po prawej do odpowiadających im otworów w obudowie, a następnie dociśnij ją aż trzy plastikowe zaczepy zaskoczą na miejsce.
9. Przejdź do podrozdziału Rozdział 4, “Kończenie wymiany części”, na stronie 47.

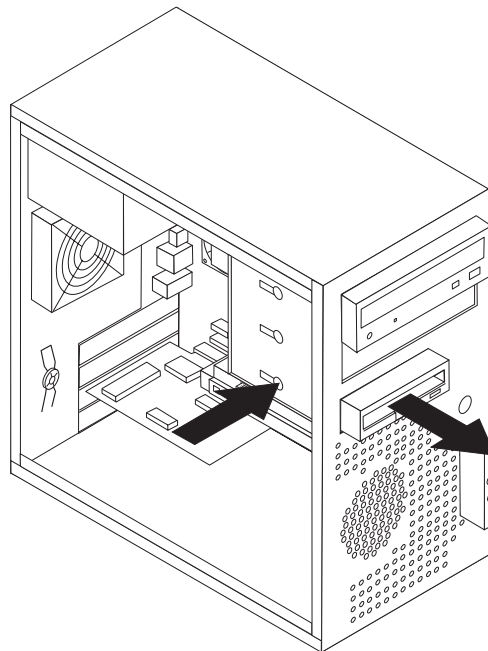
Wymiana napędu dyskietek

Uwaga

Nie wolno otwierać komputera ani próbować naprawy przed zapoznaniem się z rozdziałem “Ważne informacje dotyczące bezpieczeństwa” w *Podręczniku na temat bezpieczeństwa i gwarancji* dostarczanym wraz z komputerem. *Podręcznik na temat bezpieczeństwa i gwarancji* znajduje się w serwisie WWW wsparcia pod adresem <http://www.lenovo.com/support>.

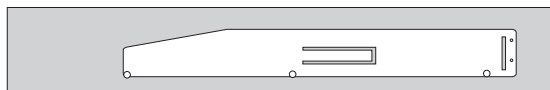
Sekcja ta zawiera instrukcje dotyczące wymiany napędu dyskietek.

1. Zdejmij pokrywę komputera. Patrz podrozdział “Zdejmowanie pokrywy” na stronie 13.
2. Zdejmij przednią obęjmę. Patrz podrozdział “Zdejmowanie i wymiana przedniej obęjmy” na stronie 14.
3. Odłącz kabel sygnałowy i zasilający znajdujące się z tyłu napędu dyskietek.
4. Naciśnij przycisk zwalniający i wysuń napęd dyskietek z przodu komputera.



Rysunek 33. Wyjmowanie napędu dyskietek

5. Odłącz obejmę przytrzymującą od zepsutego napędu dyskietek i zainstaluj ją na nowym napędzie.



Rysunek 34. Element podtrzymujący napęd dyskietek

6. Wsuń nowy napęd dyskietek do wnęki, aż zaskoczy na miejsce.
7. Podłącz płaski kabel do nowego napędu dyskietek.
8. Załóż przednią obejmę.
9. Przejdź do podrozdziału Rozdział 4, “Kończenie wymiany części”, na stronie 47.

Wymiana modułu pamięci

Uwaga

Nie wolno otwierać komputera ani próbować naprawy przed zapoznaniem się z rozdziałem “Ważne informacje dotyczące bezpieczeństwa” w Podręczniku na temat bezpieczeństwa i gwarancji dostarczonym wraz z komputerem. Podręcznik na temat bezpieczeństwa i gwarancji znajduje się w serwisie WWW wsparcia pod adresem <http://www.lenovo.com/support>.

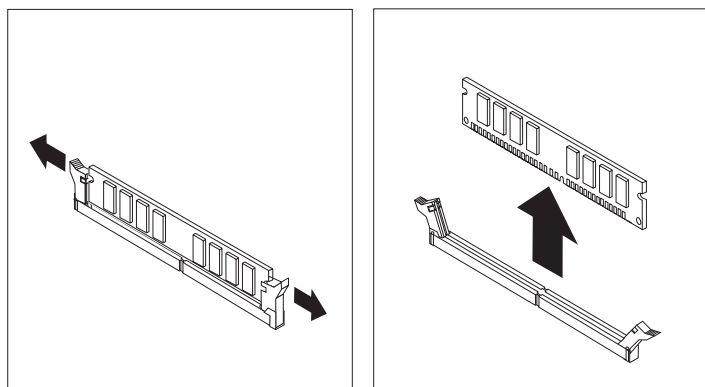
Sekcja ta zawiera instrukcje dotyczące wymiany modułu pamięci.

Uwaga: Komputer ten może zawierać dwa lub cztery takie moduły.

1. Zdejmij pokrywę komputera. Patrz podrozdział “Zdejmowanie pokrywy” na stronie 13.

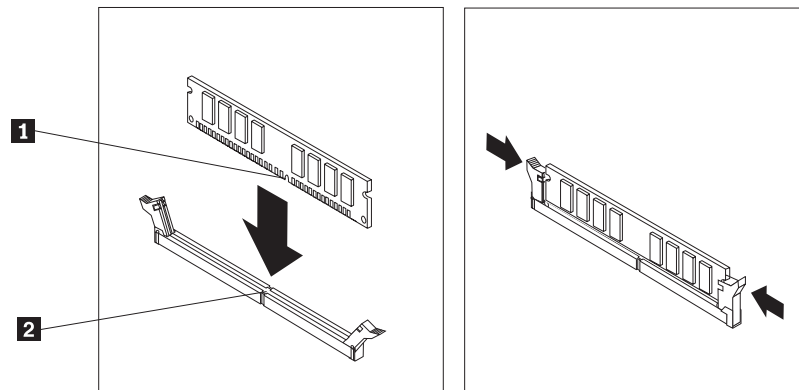
Uwaga: Do tej czynności dobrze jest położyć komputer na boku.

2. Znajdź złącza pamięci. Patrz podrozdział “Identyfikowanie części na płycie głównej” na stronie 9.
3. Wyjmij wymieniany moduł pamięci, otwierając zaciski podtrzymujące w sposób pokazany na rysunku.



Rysunek 35. Wyjmowanie modułu pamięci

- Umieść nowy moduł pamięci nad złączem pamięci. Upewnij się, że wycięcie **1** w module pamięci jest prawidłowo dopasowane do wypustu w złączu **2** na płycie głównej. Wciśnij moduł pamięci w złącze, aż zamkną się zaciski podtrzymujące.



Rysunek 36. Instalowanie modułu pamięci

- Przejdź do podrozdziału Rozdział 4, “Kończenie wymiany części”, na stronie 47.

Wymiana karty PCI

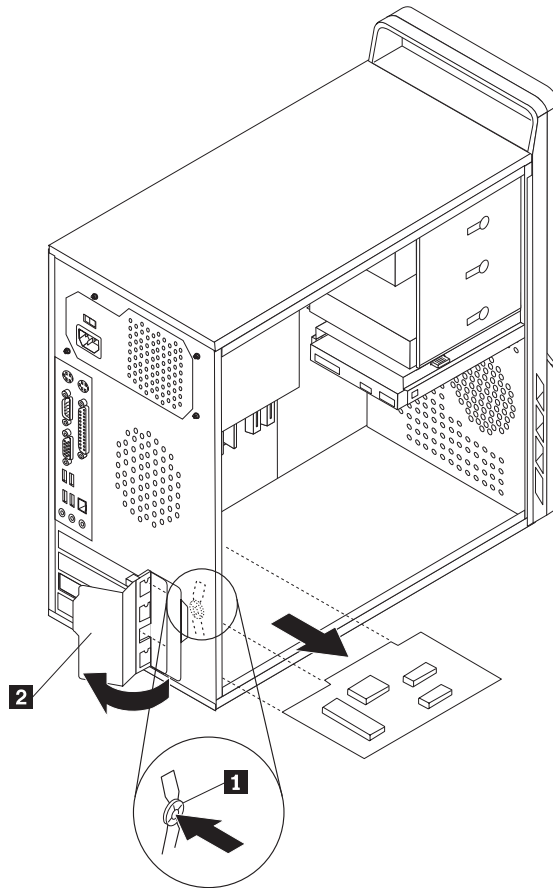
Uwaga

Nie wolno otwierać komputera ani próbować naprawy przed zapoznaniem się z rozdziałem “Ważne informacje dotyczące bezpieczeństwa” w *Podręczniku na temat bezpieczeństwa i gwarancji* dostarczanym wraz z komputerem. *Podręcznik na temat bezpieczeństwa i gwarancji* znajduje się w serwisie WWW wsparcia pod adresem <http://www.lenovo.com/support>.

Sekcja ta zawiera instrukcje dotyczące wymiany adaptera PCI.

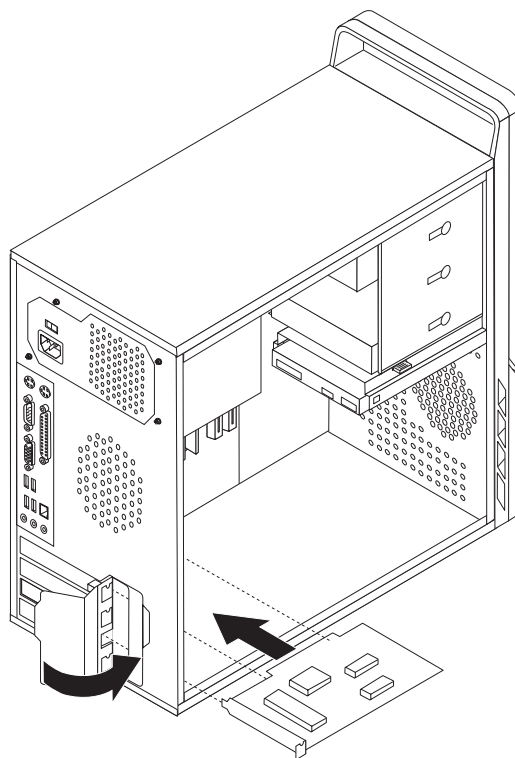
- Zdejmij pokrywę komputera. Patrz podrozdział “Zdejmowanie pokrywy” na stronie 13.

2. Naciśnij przycisk z tyłu komputera **1**, aby otworzyć zatrzask adaptera **2** i wyjmij adapter, wyciągając go ze złącza.



Rysunek 37. Wyjmowanie karty PCI

3. Zainstaluj nowy adapter w tym samym złączu.
4. Upewnij się, że adapter jest całkowicie zamocowany w złączu.
5. Zamknij zatrzask adaptera z tyłu komputera.



Rysunek 38. Instalacja nowej karty PCI

6. Przejdź do podrozdziału Rozdział 4, “Kończenie wymiany części”, na stronie 47.

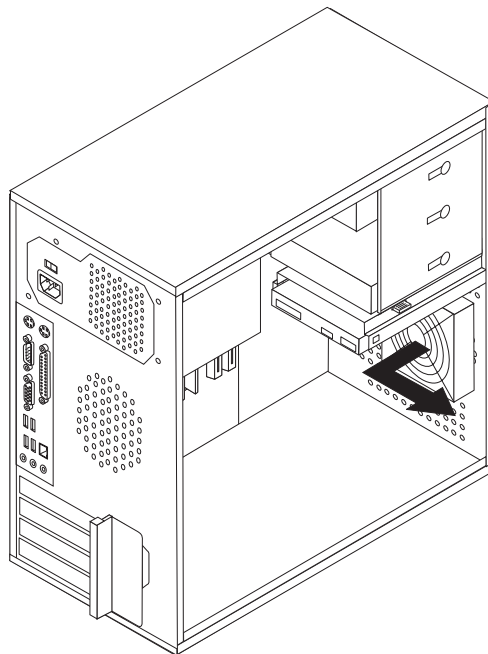
Wymiana zespołu wentylatora przedniego

Uwaga

Nie wolno otwierać komputera ani próbować naprawy przed zapoznaniem się z rozdziałem “Ważne informacje dotyczące bezpieczeństwa” w *Podręczniku na temat bezpieczeństwa i gwarancji* dostarczanym wraz z komputerem. *Podręcznik na temat bezpieczeństwa i gwarancji* znajduje się w serwisie WWW wsparcia pod adresem <http://www.lenovo.com/support>.

Sekcja ta zawiera instrukcje dotyczące wymiany zespołu wentylatora przedniego. Wentylator przedni znajduje się po wewnętrznej stronie panelu przedniego komputera, za obejmą przednią.

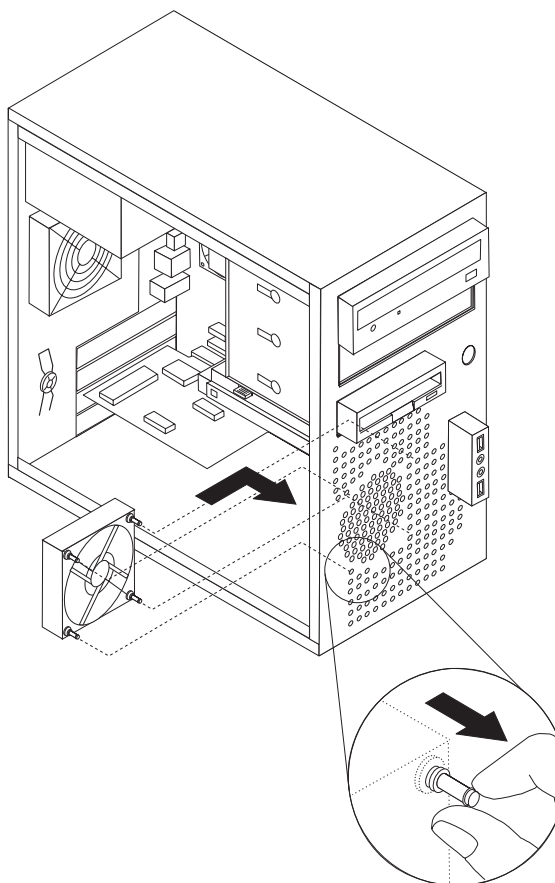
1. Zdejmij pokrywę komputera. Patrz podrozdział “Zdejmowanie pokrywy” na stronie 13.
2. Zdejmij przednią obejmę. Patrz podrozdział “Zdejmowanie i wymiana przedniej obejmę” na stronie 14.
3. Znajdź zespół wentylatora przedniego.
4. Zwróć uwagę na sposób okablowania zespołu wentylatora. Odłącz kabel zespołu wentylatora przedniego od złącza zasilania wentylatora na płycie głównej. Patrz podrozdział “Identyfikowanie części na płycie głównej” na stronie 9.
5. Zespół wentylatora jest mocowany czterema gumowymi bolcami. Zdejmij zespół wentylatora, delikatnie wyciągając go z panelu przedniego.



Rysunek 39. Wymywanie zespołu wentylatora przedniego

6. Przytrzymując nowy zespół wentylatora ręką, dopasuj cztery gumowe bolce do otworów w panelu przednim.

7. Delikatnie pociągnij za końcówkę każdego z bolców, wystającą z przodu panelu, aż zaskoczą na miejsce.



Rysunek 40. Wymiana zespołu wentylatora przedniego

8. Podłącz kabel zespołu wentylatora przedniego do złącza zasilania wentylatora na płycie głównej.
9. Ponownie załóż przednią osłonę.
10. Przejdź do podrozdziału Rozdział 4, “Kończenie wymiany części”, na stronie 47.

Wymiana zespołu wentylatora tylnego

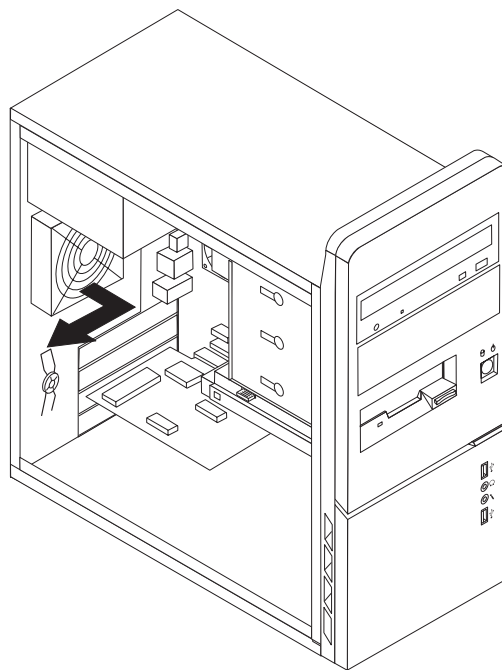
Uwaga

Nie wolno otwierać komputera ani próbować naprawy przed zapoznaniem się z rozdziałem “Ważne informacje dotyczące bezpieczeństwa” w Podręczniku na temat bezpieczeństwa i gwarancji dostarczanym wraz z komputerem. Podręcznik na temat bezpieczeństwa i gwarancji znajduje się w serwisie WWW wsparcia pod adresem <http://www.lenovo.com/support>.

Sekcja ta zawiera instrukcje dotyczące wymiany zespołu wentylatora tylnego. Wentylator tylny znajduje się po wewnętrznej stronie panelu tylnego komputera.

1. Zdejmij pokrywę komputera. Patrz podrozdział “Zdejmowanie pokrywy” na stronie 13.
2. Znajdź zespół wentylatora tylnego.
3. Zwróć uwagę na sposób okablowania zespołu wentylatora tylnego.

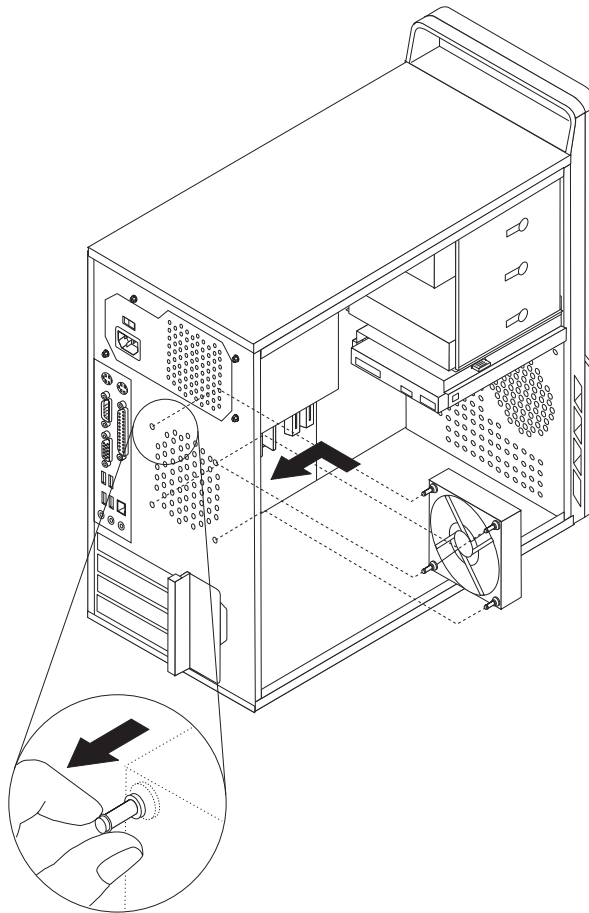
4. Odłącz kabel zespołu wentylatora tylnego od złącza wentylatora systemowego na płycie głównej. Patrz podrozdział “Identyfikowanie części na płycie głównej” na stronie 9.
5. Wyciągnij zespół wentylatora tylnego z obudowy.



Rysunek 41. Wyjmowanie zespołu wentylatora tylnego

6. Zainstaluj nowy zespół wentylatora systemowego: dopasuj gumowe zaczepy zespołu wentylatora systemowego do otworów w obudowie i wepchnij zaczepy do otworów.

7. Pociągnij za końce gumowych zaczepów, mocując zespół wentylatora.



Rysunek 42. Wymiana zespołu wentylatora tylnego

8. Podłącz kabel zespołu wentylatora tylnego do złącza wentylatora systemowego na płycie głównej.
9. Przejdź do podrozdziału Rozdział 4, “Kończenie wymiany części”, na stronie 47.

Wymiana klawiatury

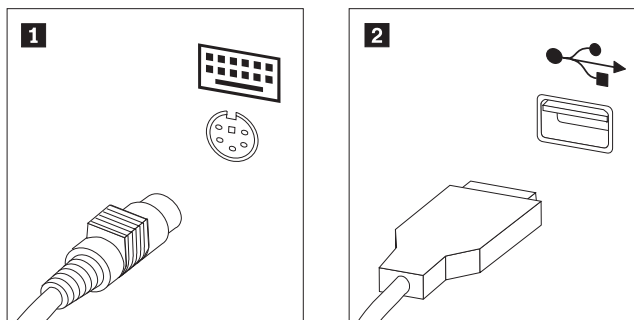
Uwaga

Nie wolno otwierać komputera ani próbować naprawy przed zapoznaniem się z rozdziałem “Ważne informacje dotyczące bezpieczeństwa” w *Podręczniku na temat bezpieczeństwa i gwarancji* dostarczanym wraz z komputerem. *Podręcznik na temat bezpieczeństwa i gwarancji* znajduje się w serwisie WWW wsparcia pod adresem <http://www.lenovo.com/support>.

Sekcja ta zawiera instrukcje dotyczące wymiany klawiatury.

1. Wyjmij wszystkie nośniki (dyskiety, dyski CD lub taśmy) z napędów, zamknij system operacyjny i wyłącz wszystkie podłączone urządzenia oraz sam komputer.
2. Odłącz wszystkie kable zasilające od gniazd elektrycznych.
3. Znajdź złącze klawiatury. Patrz podrozdział Rys. 43.

Uwaga: Klawiatura może być podłączona do standardowego złącza **1** lub do złącza USB **2**. W zależności od miejsca podłączenia - patrz “Znajdowanie złączy z tyłu komputera” na stronie 6 lub “Znajdowanie elementów sterujących i złączy z przodu komputera” na stronie 5.



Rysunek 43. Złącza klawiatury, standardowe i USB

4. Odłącz kabel uszkodzonej klawiatury od komputera.
5. Podłącz nową klawiaturę do odpowiedniego złącza komputera.
6. Przejdź do podrozdziału Rozdział 4, “Kończenie wymiany części”, na stronie 47.

Wymiana myszy

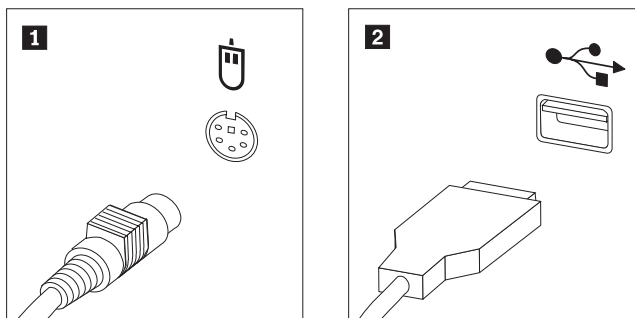
Uwaga

Nie wolno otwierać komputera ani próbować naprawy przed zapoznaniem się z rozdziałem “Ważne informacje dotyczące bezpieczeństwa” w *Podręczniku na temat bezpieczeństwa i gwarancji* dostarczanym wraz z komputerem. *Podręcznik na temat bezpieczeństwa i gwarancji* znajduje się w serwisie WWW wsparcia pod adresem <http://www.lenovo.com/support>.

Sekcja ta zawiera instrukcje dotyczące wymiany myszy.

1. Wyjmij wszystkie nośniki (dyskietki, dyski CD lub taśmy) z napędów, zamknij system operacyjny i wyłącz wszystkie podłączone urządzenia oraz sam komputer.
2. Odłącz wszystkie kable zasilające od gniazd elektrycznych.
3. Znajdź złącze myszy. Patrz podrozdział Rys. 44.

Uwaga: Mysz może być podłączona do standardowego złącza **1** lub do złącza USB **2**. W zależności od miejsca podłączenia - patrz “Znajdowanie złączy z tyłu komputera” na stronie 6 lub “Znajdowanie elementów sterujących i złączy z przodu komputera” na stronie 5.



Rysunek 44. Złącza myszy, standardowe i USB

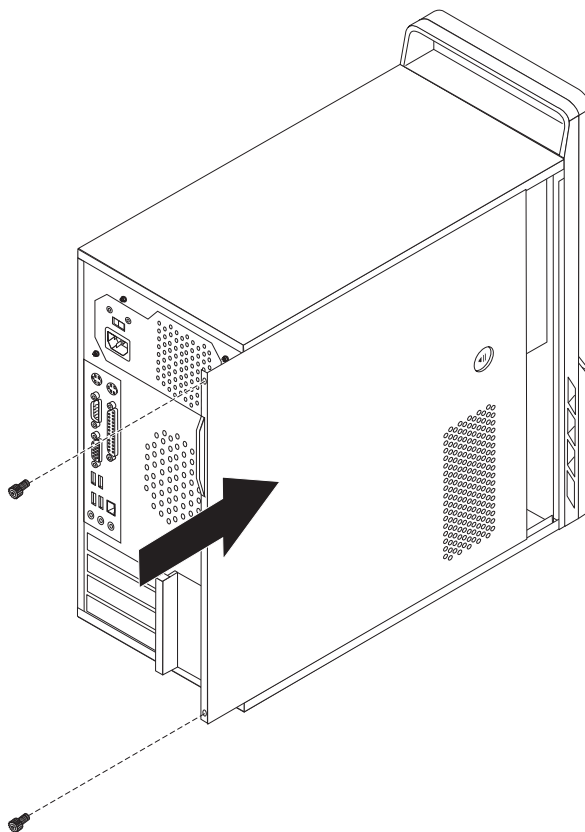
4. Odłącz kabel zepsutej myszy od komputera.
5. Podłącz nową mysz do odpowiedniego złącza komputera.
6. Przejdź do podrozdziału Rozdział 4, “Kończenie wymiany części”, na stronie 47.

Rozdział 4. Kończenie wymiany części

Po wymianie części należy zamknąć pokrywę i podłączyć wszystkie kable, w tym od linii telefonicznych i kable zasilające. Ponadto, w zależności od wymienianej części, może zająć potrzeba potwierdzenia zaktualizowanej informacji w programie Setup Utility. Patrz sekcja "Używanie programu Setup Utility" w *Podręczniku użytkownika* dla tego produktu.

Aby dokończyć wymianę części:

1. Upewnij się, że wszystkie komponenty złożono poprawnie, a wewnątrz komputera nie zostały żadne narzędzia ani nieprzykręcone wkręty. Informacje o położeniu komponentów zawiera podrozdział "Znajdowanie elementów komputera" na stronie 8.
2. Załóż pokrywę komputera na obudowę, tak aby prowadnice szyn na dole pokrywy weszły w szyny. Następnie pchnij pokrywę komputera, aby ją zamknąć.



Rysunek 45. Zakładanie pokrywy komputera

3. Jeśli pokrywa jest zabezpieczona wkrętami, wkręć je.
4. Jeśli zainstalowana jest blokada pokrywy, zablokuj pokrywę.
5. Podłącz do komputera kable zewnętrzne i zasilające. Patrz podrozdział "Znajdowanie złączy z tyłu komputera" na stronie 6.
6. Aby zaktualizować konfigurację, patrz sekcja "Używanie programu Setup Utility" w *Podręczniku użytkownika*.

Uwaga: W większości regionów świata firma Lenovo wymaga zwrotu zepsutej części wymienianej przez klienta. Informacje na ten temat dostarczane są z wymienianą częścią lub wkrótce po jej dostarczeniu.

Pobieranie sterowników urządzeń

Sterowniki urządzeń pobrać można ze strony <http://www.lenovo.com/support/>. Instrukcje instalowania znajdują się w plikach README dołączonych do plików sterowników.

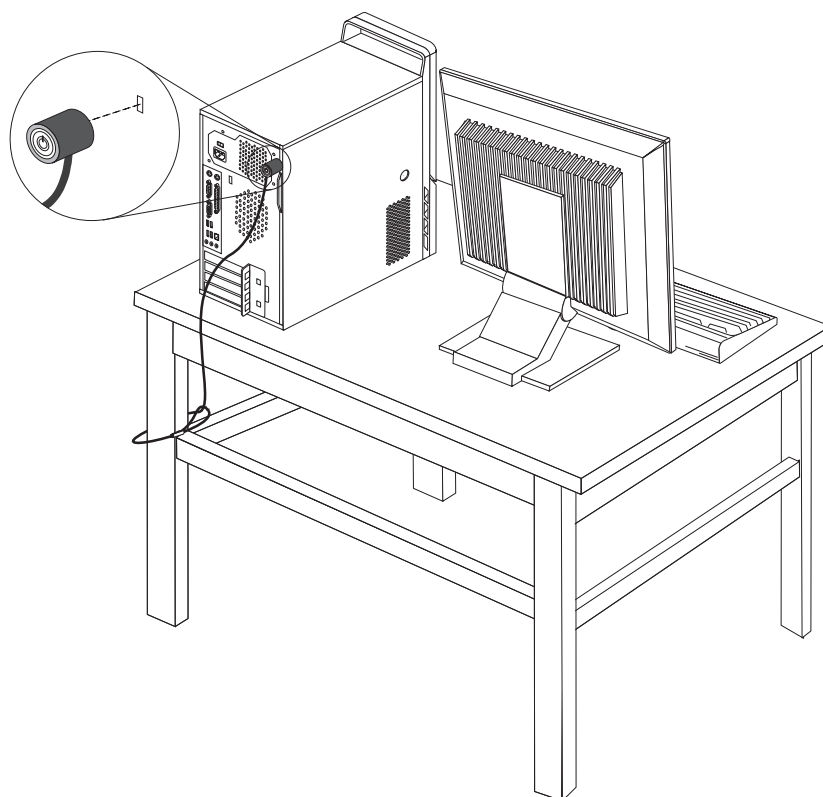
Rozdział 5. Opcje zabezpieczające

Dostępnych jest kilka opcji blokad, zapobiegających kradzieży sprzętu i dostępowi do komputera bez uprawnień. Poza blokadą fizyczną używaniu komputera bez uprawnień zapobiega programowa blokada klawiatury, zabezpieczona hasłem.

Upewnij się, że instalowane kable zabezpieczające nie przeszkadzają w instalacji innych kabli komputerowych.

Zintegrowana linka zabezpieczająca

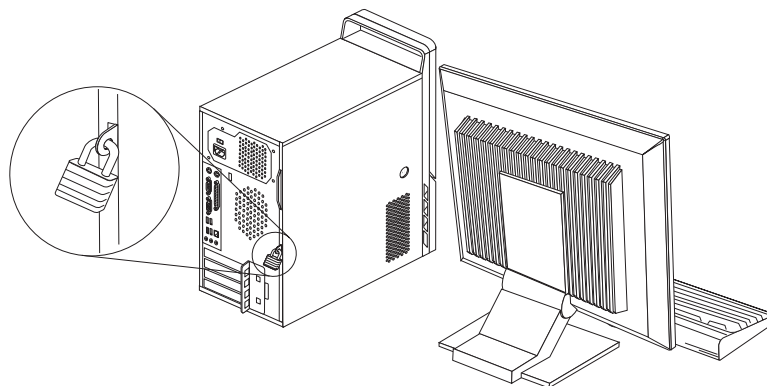
Zintegrowana linka zabezpieczająca (nazywana czasami blokadą Kensington) umożliwia zabezpieczenie komputera przez przymocowanie go do biurka, stołu czy też innego przedmiotu wolno stojącego. Linkę zabezpieczającą podłącza się do gniazda zabezpieczającego z tyłu komputera, a zamyka kluczem. Patrz podrozdział Rys. 46. Linka blokuje również przyciski służące do otwierania pokrywy komputera. Jest to taka sama linka, jakiej używa się w przypadku wielu komputerów laptop. Możesz ją zamówić bezpośrednio w Lenovo. Przejdź pod adres <http://www.lenovo.com/support/> i wyszukaj hasło *Kensington*.



Rysunek 46. Zintegrowana linka zabezpieczająca

Linka z kłódką

Komputer wyposażono w linkę z kłódką, uniemożliwiającą zdjęcie pokrywy, jak to pokazano na poniższym rysunku.



Rysunek 47. Linka z kłódką

Zabezpieczenie hasłem

Aby utrudnić używanie komputera bez uprawnień możesz ustawić hasło w programie Setup Utility. Po włączeniu komputera wyświetlana jest prośba o wpisanie hasła w celu pełnego odblokowania klawiatury.

Co dalej:

- Aby zająć się inną opcją, przejdź do odpowiedniej sekcji.
- Aby zakończyć instalowanie, patrz Rozdział 4, “Kończenie wymiany części”, na stronie 47.

Kasowanie utraconego lub zapomnianego hasła (kasowanie pamięci CMOS)

Sekcja ta dotyczy utraconych lub zapomnianych haseł. Więcej informacji o utraconych lub zapomnianych hasłach znajdziesz w programie Lenovo Caresm.

Aby skasować zapomniane hasło:

1. Zdejmij pokrywę komputera. Patrz podrozdział “Zdejmowanie pokrywy” na stronie 13.
2. Znajdź na płycie głównej zworkę Clear CMOS/Recovery. Patrz podrozdział “Identyfikowanie części na płycie głównej” na stronie 9.
3. Przetaw zworkę z pozycji standardowej (styki 1 i 2) w pozycję serwisową lub konfiguracyjną (styki 2 i 3).
4. Załóż pokrywę komputera i podłącz kabel zasilający. Patrz podrozdział Rozdział 4, “Kończenie wymiany części”, na stronie 47.
5. Zrestartuj komputer i zostaw włączony na około 10 sekund. Następnie wyłącz go, przytrzymując wyłącznik zasilania przez około 5 sekund.
6. Powtórz kroki 1 do 2 na stronie 50.
7. Przetaw zworkę Clear CMOS/Recovery z powrotem do pozycji standardowej (styki 1 i 2).

8. Załóż pokrywę komputera i podłącz kabel zasilający. Patrz podrozdział Rozdział 4, “Kończenie wymiany części”, na stronie 47.

Dodatek. Uwagi

Lenovo może nie oferować we wszystkich krajach produktów, usług lub opcji omawianych w tej publikacji. Informacje o produktach i usługach dostępnych w danym kraju można uzyskać od lokalnego przedstawiciela Lenovo. Odwołanie do produktu, programu lub usługi Lenovo nie oznacza, że można użyć wyłącznie tego produktu, programu lub usługi. Zamiast nich można zastosować ich odpowiednik funkcjonalny pod warunkiem, że nie narusza to praw własności intelektualnej Lenovo. Jednakże cała odpowiedzialność za ocenę przydatności i sprawdzenie działania produktu, programu lub usługi pochodzących od innego producenta spoczywa na użytkowniku.

Lenovo może posiadać patenty lub złożone wnioski patentowe na towary i usługi, o których mowa w niniejszej publikacji. Przedstawienie tej publikacji nie daje żadnych uprawnień licencyjnych do tychże patentów. Pisemne zapytania w sprawie licencji można przysyłać na adres:

*Lenovo (United States), Inc.
1009 Think Place - Building One
Morrisville, NC 27560
U.S.A.
Attention: Lenovo Director of Licensing*

LENOVO DOSTARCZA TĘ PUBLIKACJĘ W TAKIM STANIE, W JAKIM SIĘ ZNAJDUJE ("AS IS") BEZ UDZIELANIA JAKICHKOLWIEK GWARANCJI (W TYM TAKŻE RĘKOJMI), WYRAŻNYCH LUB DOMNIEMANYCH, A W SZCZEGÓLNOŚCI DOMNIEMANYCH GWARANCJI PRZYDATNOŚCI HANDLOWEJ, PRZYDATNOŚCI DO OKREŚLONEGO CELU ORAZ GWARANCJI, ŻE PUBLIKACJA TA NIE NARUSZA PRAW STRON TRZECICH. Ustawodawstwa niektórych krajów nie dopuszczają zastrzeżeń dotyczących gwarancji wyraźnych lub domniemanych w odniesieniu do pewnych transakcji; w takiej sytuacji powyższe zdanie nie ma zastosowania.

Informacje zawarte w tej publikacji mogą zawierać niedokładności techniczne i błędy drukarskie. Informacje te są okresowo aktualizowane, a zmiany te zostaną uwzględnione w kolejnych wydaniach tej publikacji. Lenovo zastrzega sobie prawo do wprowadzania ulepszeń i/lub zmian w produktach i/lub programach opisanych w tej publikacji w dowolnym czasie, bez wcześniejszego powiadomienia.

Produkty opisane w niniejszym dokumencie nie są przeznaczone do zastosowań związanych z wszczepieniami lub podtrzymywaniem życia, gdzie niewłaściwe funkcjonowanie może spowodować uszczerbek na zdrowiu lub śmierć. Informacje zawarte w niniejszym dokumencie pozostają bez wpływu na specyfikacje produktów oraz gwarancje Lenovo. Żadne z postanowień niniejszego dokumentu nie ma charakteru wyraźnej lub domniemanej licencji czy zabezpieczenia bądź ochrony przed roszczeniami w ramach praw własności intelektualnej Lenovo lub stron trzecich. Wszelkie zawarte tu informacje zostały uzyskane w konkretnym środowisku i mają charakter ilustracyjny. Dlatego też rezultaty osiągnięte w innych środowiskach operacyjnych mogą być inne.

Lenovo ma prawo do korzystania i rozpowszechniania informacji przysłanych przez użytkownika w dowolny sposób, jaki uzna za właściwy, bez żadnych zobowiązań wobec ich autora.

Wszelkie wzmianki w tej publikacji na temat stron internetowych innych firm zostały wprowadzone wyłącznie dla wygody użytkowników i w żadnym wypadku nie stanowią

zachęty do ich odwiedzania. Materiały dostępne na tych stronach nie są częścią materiałów opracowanych dla tego produktu Lenovo, a użytkownik korzysta z nich na własną odpowiedzialność.

Wszelkie dane dotyczące wydajności zostały zebrane w kontrolowanym środowisku. Dlatego też rezultaty osiągane w innych środowiskach operacyjnych mogą być inne. Niektóre pomiary mogły być dokonywane na systemach będących w fazie rozwoju i nie ma gwarancji, że pomiary te wykonane na ogólnie dostępnych systemach dadzą takie same wyniki. Niektóre z pomiarów mogły być estymowane przez ekstrapolację. Rzeczywiste wyniki mogą być inne. Użytkownicy powinni we własnym zakresie sprawdzić odpowiednie dane dla ich środowiska.

Informacje dotyczące podłączenia do odbiornika telewizyjnego

Poniższe informacje mają zastosowanie do modeli posiadających fabrycznie zainstalowaną opcję podłączenia do odbiornika telewizyjnego.

Produkt ten wyposażony jest w technologię ochrony praw autorskich, która jest chroniona przez niektóre prawa patentowe Stanów Zjednoczonych oraz inne prawa własności intelektualnej, należące do Macrovision Corporation a także prawa innych właścicieli. Korzystanie z tej technologii jest możliwe jedynie za zgodą Macrovision Corporation. Technologia ta jest przeznaczona do użytku domowego oraz innego użytku w ograniczonym zakresie, chyba że Macrovision Corporation udzieli w tym zakresie zgody na innych warunkach. Odtwarzanie kodu źródłowego lub deasemblowanie jest zabronione.

Znaki towarowe

Następujące nazwy są znakami towarowymi Lenovo w Stanach Zjednoczonych i/lub w innych krajach:

- Lenovo
- Lenovo Care
- logo Lenovo

IBM jest znakiem towarowym International Business Machines Corporation w Stanach Zjednoczonych i/lub w innych krajach.

Nazwy innych przedsiębiorstw, produktów i usług mogą być znakami towarowymi lub znakami usług innych podmiotów.

Indeks

B

bateria, wymiana 25

C

CMOS, kasowanie 50

CRU

kończenie instalacji 47

D

dysk twardy, wymiana 30

H

hasło

kasowanie 50

utracone lub zapomniane 50

I

informacje dotyczące bezpieczeństwa 1

informacje dotyczące podłączenia do odbiornika telewizyjnego 54

informacje dotyczące podłączenia, odbiornik telewizyjny 54

informacje, podłączenie do odbiornika telewizyjnego 54

instalowanie

opcje wewnętrzne 16

instalowanie napędu 21

instalowanie opcji

karty 17

moduły DIMM 16

napędy wewnętrzne 20

opcje zabezpieczające 49

pamięć 16

K

karta

instalowanie 17

złącza 17

karta PCI 17

karta PCI, wymiana 38

klawiatura, wymiana 45

kłódka, bezpieczeństwo 50

komponenty, wewnętrzne 8

L

linka zabezpieczająca, bezpieczeństwo 49

M

moduł pamięci, instalowanie lub wymiana 37

mysz, wymiana 46

N

napęd dyskietek, wymiana 36

napęd optyczny, wymiana 33

napędy

podłączanie 23

specyfikacje 20

wewnętrzne 20

wnęki 20

O

obejma, wymiana 14

opcje wewnętrzne, instalowanie 16

opcje zewnętrzne, instalowanie 13

opcje, instalowanie napędów wewnętrznych 20

opis złącza 7

P

pamięć

DIMM 16

systemowa 16

płyta systemowa

identyfikacja części 9

rozmieszczenie 9

złącza 9, 10

podłączanie napędów 23

pokrywa

zdejmovanie 13

pokrywa, zakładanie 47

przednia obejma

obejma, zdejmowanie 14

przegląd 3

R

radiator, wymiana 27

S

sterowniki urządzeń 48

sterowniki, urządzenie 48

U

urządzenia wrażliwe na wyładowania elektrostatyczne, obsługa 4

urządzenia, obsługa wrażliwych na wyładowania elektrostatyczne 4

uwagi 53

W

ważne informacje dotyczące bezpieczeństwa 1

wnęka 1, instalowanie 21

wnęka 2, instalowanie 21

wymiana

bateria 25

dysk twardy 30

radiator 27

wymiana części, kończenie 47

Z

zabezpieczenia

klódka 50

linka zabezpieczająca 49

opcje, instalowanie 49

zabezpieczenie hasłem 50

zabezpieczenie, hasło 50

zasilacz, wymiana 26

zatrząsk karty 18

zdejmowanie pokrywy 13

zespół wentylatora przedniego, wymiana 41

zespół wentylatora tylnego, wymiana 42

złącza

przód 5

tył 6

złącza przednie 5

złącza tylne 6

złącza USB 7

złącze klawiatury 7

złącze myszy 7

złącze równoległe 7

Złącze sieci Ethernet 7

złącze szeregowo 7

złącze wejściowej linii dźwiękowej 7

złącze wyjściowej linii dźwiękowej 7

znajdowanie komponentów 8

znaki towarowe 54

Ź

źródła informacji 3

źródła, informacje 3

lenovo

PN: 43C3169

Drukowane w USA

(1P) P/N: 43C3169

