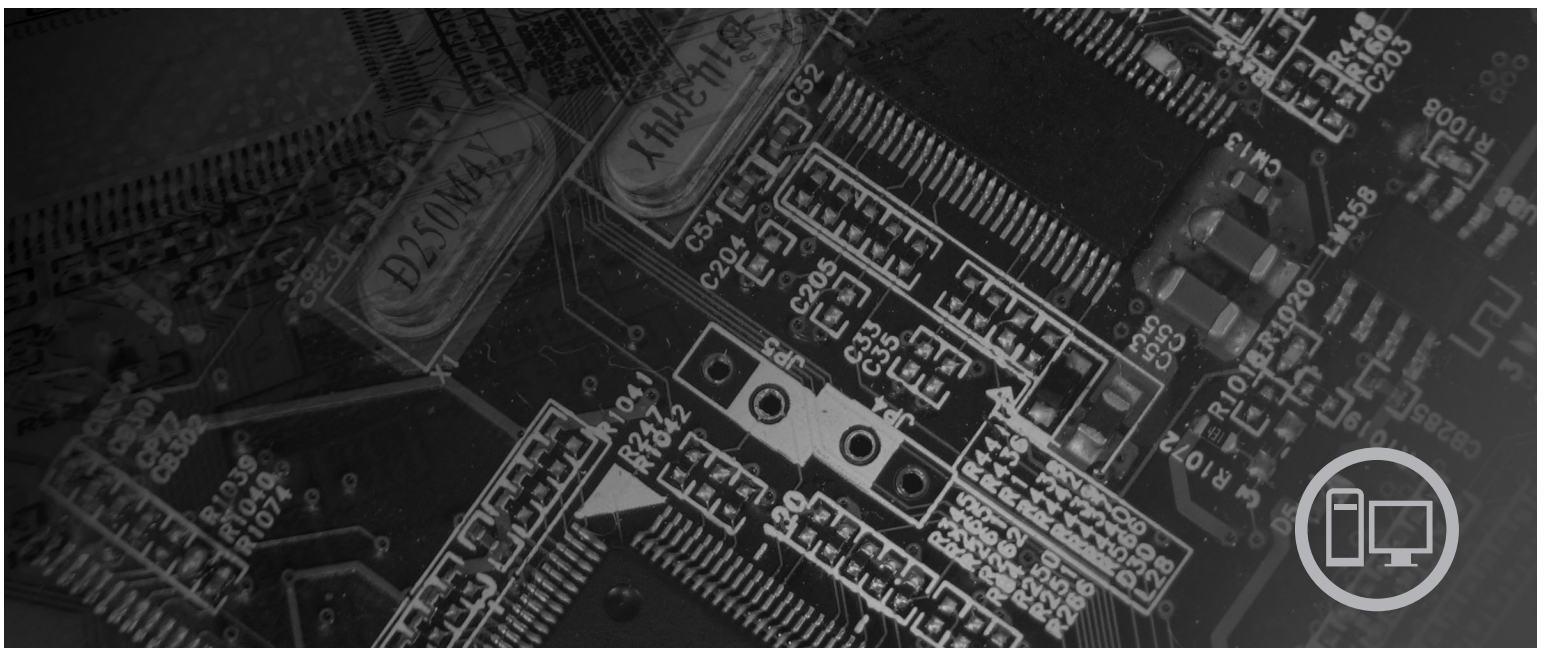




# ThinkCentre

## Vejledning i installation og udskiftning af hardware



**Maskintype** 9120, 9127, 9129, 9134, 9136, 9139, 9141, 9143, 9156,  
9158, 9171, 9191



***lenovo***

ThinkCentre

Vejledning i installation og udskiftning af  
hardware

**Bemærk**

Før du bruger oplysningerne i denne bog og det produkt, de understøtter, skal du læse bogen *Sikkerhedsforskrifter og garantioplysninger* til dette produkt og afsnittet "Bemærkninger", på side 49.

Første udgave (juni 2007)

© Copyright Lenovo 2005, 2007.

Delvis © Copyright International Business Machines Corporation 2005.

All rights reserved.

---

# Indholdsfortegnelse

<b>Figurer</b> . . . . .	<b>v</b>	Udskiftning af kølepladen . . . . .	25
<b>Kapitel 1. Vigtige sikkerhedsforskrifter</b> . . . . .	<b>1</b>	Udskiftning af harddisken . . . . .	26
<b>Kapitel 2. Oversigt</b> . . . . .	<b>3</b>	Udskiftning af et optisk drev . . . . .	29
Andre kilder til oplysninger . . . . .	3	Udskiftning af diskettedrevet . . . . .	31
Håndtering af enheder, der er følsomme over for statisk elektricitet. . . . .	4	Udskiftning af et hukommelsesmodul . . . . .	32
Komponenternes placering . . . . .	5	Udskiftning af en PCI-adapter . . . . .	33
Stik på computerens forside . . . . .	5	Udskiftning af den forreste blæser. . . . .	36
Stik på computerens bagside . . . . .	6	Udskiftning af den bagerste blæser . . . . .	38
Placering af komponenter . . . . .	8	Udskiftning af tastaturet . . . . .	40
Placering af delene på systemkortet. . . . .	9	Udskiftning af musen . . . . .	41
<b>Kapitel 3. Installation af ekstraudstyr og udskiftning af hardware</b> . . . . .	<b>11</b>	<b>Kapitel 4. Afslutning af udskiftningen af dele</b> . . . . .	<b>43</b>
Installation af eksternt udstyr . . . . .	11	Hent styreprogrammer . . . . .	44
Afmontering af dækslet . . . . .	11	<b>Kapitel 5. Sikkerhedsfunktioner</b> . . . . .	<b>45</b>
Afmontering og udskiftning af frontdækslet . . . . .	13	Indbygget kabellås . . . . .	45
Installation af internt udstyr . . . . .	14	Hængelås . . . . .	46
Installation af hukommelse . . . . .	14	Beskyttelse vha. kodeord . . . . .	46
Installation af PCI-adaptere . . . . .	15	Sletning af glemt kodeord (nulstil CMOS) . . . . .	46
Installation af interne drev . . . . .	18	<b>Tillæg. Bemærkninger</b> . . . . .	<b>49</b>
Tilslutning af drev . . . . .	21	Bemærkning om tv-output . . . . .	50
Udskiftning af batteriet . . . . .	23	Varemærker . . . . .	50
Udskiftning af strømforsyningsenheden . . . . .	24	<b>Stikordsregister</b> . . . . .	<b>51</b>



---

## Figurer

1. Lamper og stik . . . . .	5	20. Afmontering af kølepladen . . . . .	25
2. Placering af stik . . . . .	6	21. Installation af den nye køleplade . . . . .	26
3. Placering af komponenter . . . . .	8	22. Udskiftning af harddisken . . . . .	27
4. Placering af komponenter . . . . .	9	23. Installation af harddisken i rammen . . . . .	28
5. Afmontering af dækslet . . . . .	12	24. Installation af harddisken og rammen. . . . .	29
6. Afmontering af frontdækslet . . . . .	13	25. Afmontering af det optiske drev . . . . .	30
7. Åbning af fastgørelsesklemmerne . . . . .	14	26. Monteringsskinne til optisk drev . . . . .	30
8. Installation af hukommelsesmodul . . . . .	15	27. Afmontering af diskettetdrevet . . . . .	31
9. Åbning af adapterlåsen . . . . .	16	28. Monteringsskinne til diskettetdrev . . . . .	32
10. Lukning af adapterlåsen . . . . .	17	29. Afmontering af hukommelsesmodul . . . . .	32
11. Placering af drevbåsene . . . . .	19	30. Installation af det nye hukommelsesmodul . . . . .	33
12. Placering af den ekstra monteringsskinne . . . . .	20	31. Afmontering af PCI-adapteren . . . . .	34
13. Installation af en monteringsskinne . . . . .	21	32. Installation af en ny PCI-adapter . . . . .	35
14. Installation af et nyt drev . . . . .	21	33. Afmontering af den bagerste blæser . . . . .	38
15. Tilslutning af et parallelt ATA-drev. . . . .	22	34. Udskiftning af den bagerste blæser. . . . .	39
16. Tilslutning af et serielt ATA-drev . . . . .	22	35. Tastaturstik, standard og USB . . . . .	40
17. Afmontering af batteriet . . . . .	23	36. Musestik, standard og USB . . . . .	41
18. Installation af batteriet . . . . .	23	37. Montering af dækslet . . . . .	43
19. Afmontering af skruerne til strømforsyningsenheden . . . . .	24	38. Installation af kabellåsen . . . . .	45
		39. Installation af en hængelås . . . . .	46





---

## Kapitel 1. Vigtige sikkerhedsforskrifter

Pas på:

Før du bruger denne bog er det vigtigt at du har læst alle de sikkerhedsforskrifter, der gælder for dette produkt. Bogen *Sikkerhedsforskrifter og garantioplysninger*, der leveres sammen med dette produkt, indeholder de sidste nye sikkerhedsforskrifter. Ved at læse og forstå disse sikkerhedsforskrifter reducerer du risikoen for personskade eller beskadigelse af produktet.

Hvis du ikke længere har bogen *Sikkerhedsforskrifter og garantioplysninger*, kan du hente en onlineudgave af den på supportwebstedet <http://www.lenovo.com/support>.



---

## Kapitel 2. Oversigt

Denne bog indeholder oplysninger om udskiftning af CRU'er (Customer Replaceable Units).

Bogen indeholder ikke fremgangsmåde for alle dele. Det forventes, at kabler, kontakter og visse mekaniske dele kan udskiftes af teknisk uddannet personale, uden at det er nødvendigt med trinvis fremgangsmåder.

**Bemærk: Brug kun dele, der leveres af Lenovo.**

Denne bog indeholder vejledning i installation og udskiftning af følgende dele:

- Batteri
- Frontdæksel
- Strømforsyning
- Køleplade
- Harddisk
- Optisk drev
- Diskettedrev
- Hukommelsesmoduler
- PCI-adapter
- Forreste blæserenhed
- Bagerste blæserenhed
- Tastatur
- Mus

---

## Andre kilder til oplysninger

Hvis du har adgang til internettet, kan du hente de sidste nye oplysninger til din computer på nettet.

Du kan finde:

- Oplysning om CRU-afmontering og -installation
- Videoer om CRU-afmontering og -installation
- Publikationer
- Oplysninger om fejlfinding
- Oplysninger om dele
- Overførsler og styreprogrammer
- Link til andre nyttige informationskilder
- Supporttelefonliste

Du finder disse oplysninger på webadressen  
<http://www.lenovo.com/support>

---

## Håndtering af enheder, der er følsomme over for statisk elektricitet

Du må ikke åbne den antistatiske pose med den nye del, før du har fjernet den defekte del fra computeren, og du er klar til at installere den nye del. Statisk elektricitet er ikke skadelig for mennesker. Imidlertid kan det beskadige computerens komponenter og dele.

Tag følgende forholdsregler, når du håndterer dele og andre computerkomponenter, så de ikke bliver beskadiget pga. statisk elektricitet:

- Begræns dine bevægelser. Når du bevæger dig, skabes der statisk elektricitet omkring dig.
- Håndtér altid dele og andre komponenter forsigtigt. Tag fat i adaptere, hukommelsesmoduler, systemkort og mikroprocessorer i kanten. Rør aldrig ved kredsløbene.
- Lad ikke andre røre ved delene og andre computerkomponenter.
- Når du udskifter en ny del, skal du lade delen i den antistatiske pose røre ved udvidelsesportens metaldæksel eller ved en anden umalet metalflade på computeren i mindst to sekunder. Det reducerer statisk elektricitet i posen og fra din krop.
- Hvis det er muligt, skal du installere den nye del direkte i computeren, når du har taget den ud af posen, uden at lægge den fra dig. Hvis det ikke er muligt, skal du lægge den antistatiske pose på en plan overflade og lægge delen på posen.
- Du må ikke lægge delen på computerens dæksel eller på andet metallisk materiale.

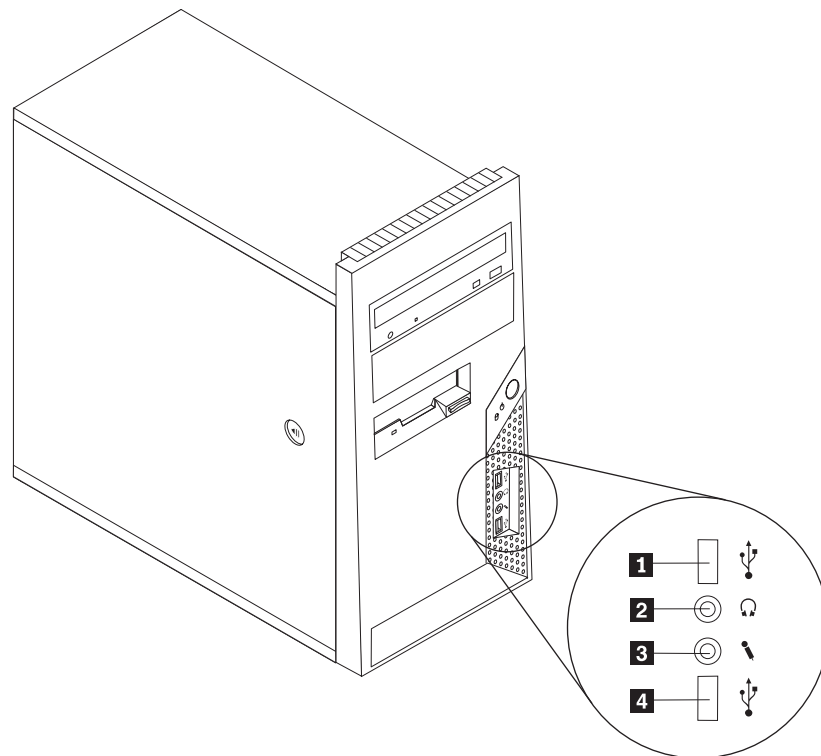
## Komponenternes placering

Du kan bruge dette kapitel til at finde computerens forskellige stik, kontrolenheder og komponenter.

### Stik på computerens forside

I figur 1 vises placeringen af lamper og stik på computerens forside.

**Bemærk:** Ikke alle computermodeller har følgende kontrolenheder og stik.



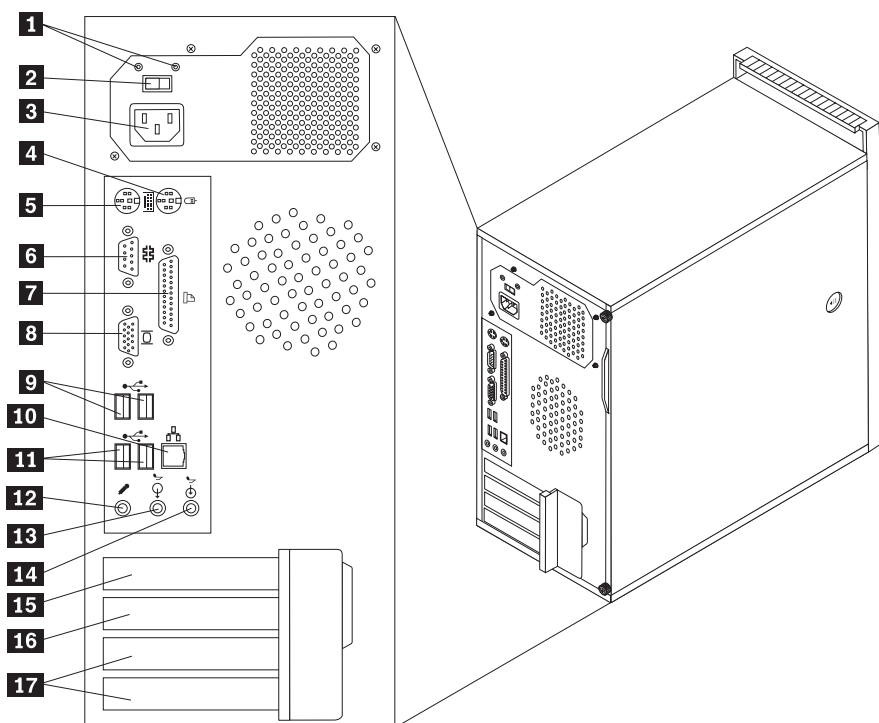
Figur 1. Lamper og stik

- 1** USB-stik
- 2** Stik til hovedtelefon

- 3** Stik til mikrofon
- 4** USB-stik

## Stik på computerens bagside

I figur 2 vises placeringen af stik på computerens bagside. Nogle af stikkene på computerens bagside har en bestemt farve, som du kan bruge, når du skal slutte kabler til computeren.



Figur 2. Placering af stik

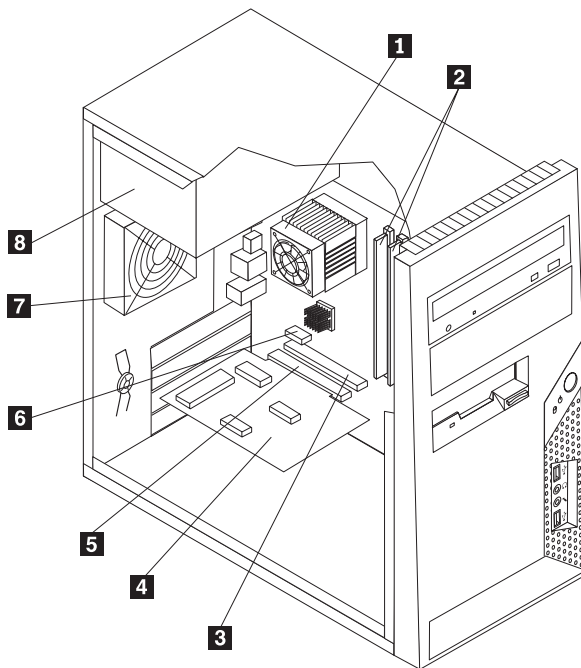
<b>1</b>	Fejlfindingslamper til strømforsyningsenheden (visse modeller)	<b>10</b>	Ethernet-stik
<b>2</b>	Spændingsvælgerkontakt (visse modeller)	<b>11</b>	USB-stik (2)
<b>3</b>	Stik til strømforsyning	<b>12</b>	Stik til mikrofon
<b>4</b>	Standardmusestik	<b>13</b>	Stik til lydudgang
<b>5</b>	Standardtastaturstik	<b>14</b>	Stik til lydindgang
<b>6</b>	Serielt stik	<b>15</b>	PCI Express-adapterstik (x1)
<b>7</b>	Parallelt stik	<b>16</b>	Stik til PCI Express-grafikadapter (x16)
<b>8</b>	VGA-skærmstik	<b>17</b>	Stik til PCI-adapter (2)
<b>9</b>	USB-stik (2)		

Stik	Beskrivelse
Standardmusestik	Brug dette stik til at tilslutte en mus, en trackball eller andet pegeudstyr, der bruger et standardmusestik.
Standardtastaturstik	Brug dette stik til at tilslutte et tastatur, der bruger et standardtastaturstik.
Serielt stik	Brug dette stik til at tilslutte et eksternt modem, seriel printer eller en anden enhed, der bruger et 9-bens serielt stik.
Parallelt stik	Brug dette stik til at tilslutte en parallel printer, en parallel scanner eller en anden enhed, der bruger et 25-bens parallelt stik.
USB-stik	Bruges til at tilslutte udstyr, der bruger en USB-forbindelse (Universal Serial Bus), f.eks. et USB-tastatur, en USB-mus, en USB-scanner eller en USB-printer. Hvis du har mere end seks USB-enheder, kan du købe en USB-boksenhed, der kan bruges til at tilslutte flere USB-enheder.
Ethernet-stik	Brug dette stik til at slutte et Ethernet-kabel til et LAN (Local Area Network). <b>Bemærk:</b> Du skal anvende kategori 5 Ethernet-kabler for at overholde FCC-kravene.
Stik til lydudgang	Bruges til at sende lydsignaler fra computeren til eksterne enheder, f.eks. forstærkede stereohøjtalere (højtalere med indbyggede forstærkere), hovedtelefoner, multimedietastaturer eller lydindgangsstikket på et stereoanlæg eller en anden eksternt optageenhed.
Stik til lydindgang	Bruges til at modtage lydsignaler fra en ekstern lydenhed, f.eks. et stereoanlæg. Når du tilslutter en ekstern lydenhed, tilsluttes der et kabel mellem lydudgangsstikket på enheden og lydindgangsstikket på computeren.

## Placering af komponenter

Afsnittet "Afmontage af dækslet" på side 11 indeholder oplysninger om, hvordan du afmonterer computerens dæksel.

I figur 3 vises placeringen af de forskellige komponenter i computeren.



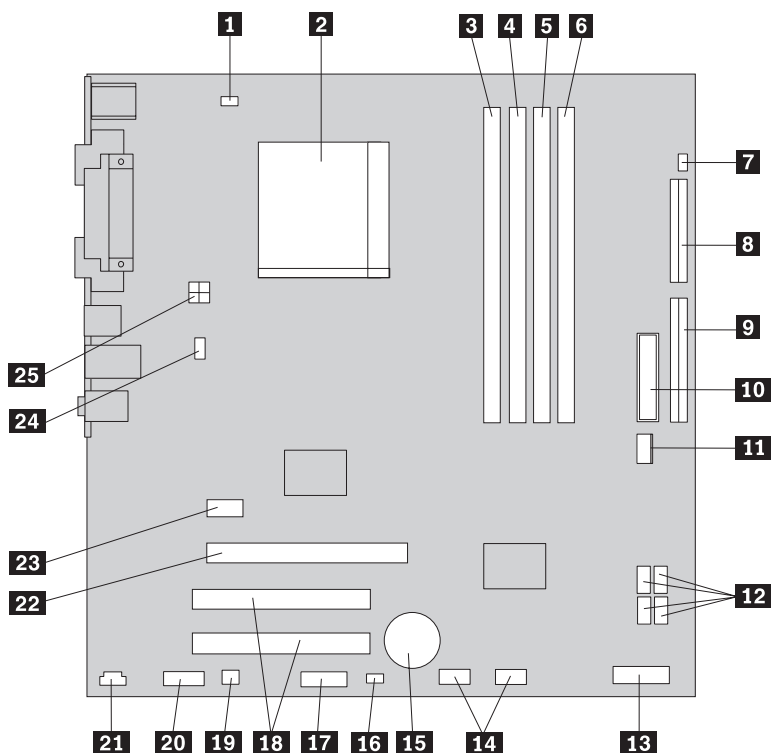
Figur 3. Placering af komponenter

- |          |                                          |          |                              |
|----------|------------------------------------------|----------|------------------------------|
| <b>1</b> | Køleplade og blæser til mikroprocessor   | <b>5</b> | PCI-adaptorstik              |
| <b>2</b> | Hukommelsesmoduler                       | <b>6</b> | PCI Express-adaptorstik (x1) |
| <b>3</b> | Stik til PCI Express-grafikadapter (x16) | <b>7</b> | Bagerste blæserenhed         |
| <b>4</b> | PCI-adaptorkort                          | <b>8</b> | Strømforsyning               |



## Placering af delene på systemkortet

I figur 4 vises placeringen af delene på systemkortet.



Figur 4. Placering af komponenter

- |           |                                |           |                                          |
|-----------|--------------------------------|-----------|------------------------------------------|
| <b>1</b>  | Stik til mikroprocessorblæser  | <b>14</b> | USB-stik (2), foran                      |
| <b>2</b>  | Mikroprocessor og køleplade    | <b>15</b> | Batteri                                  |
| <b>3</b>  | Hukommelsesstik 1              | <b>16</b> | Nulstil CMOS/Recovery-jumper             |
| <b>4</b>  | Hukommelsesstik 2              | <b>17</b> | Serielt stik (COM)                       |
| <b>5</b>  | Hukommelsesstik 3              | <b>18</b> | Stik til PCI-adapter (2)                 |
| <b>6</b>  | Hukommelsesstik 4              | <b>19</b> | Stik til monohøjtaler                    |
| <b>7</b>  | Stik til dækseløler            | <b>20</b> | Stik til lyd på forsiden                 |
| <b>8</b>  | Stik til diskettedrev          | <b>21</b> | CD-IN-stik                               |
| <b>9</b>  | IDE-stik                       | <b>22</b> | Stik til PCI Express-grafikadapter (x16) |
| <b>10</b> | Stik til strømforsyning        | <b>23</b> | PCI Express-adapterstik (x1)             |
| <b>11</b> | Stik til strømforsyningsblæser | <b>24</b> | Stik til systemblæser                    |
| <b>12</b> | SATA IDE-stik (4)              | <b>25</b> | Stik til 12 V-strømforsyning             |
| <b>13</b> | Stik til frontpanel            |           |                                          |



---

## Kapitel 3. Installation af ekstraudstyr og udskiftning af hardware

Dette kapitel giver en introduktion til computerens faciliteter. Du kan udvide computerens faciliteter ved at installere hukommelse, adaptere eller drev. Når du installerer udstyr, skal du følge denne vejledning sammen med den vejledning, der leveres sammen med udstyret.

### Vigtigt!

Du må ikke åbne computeren eller foretage nogen reparationer, før du har læst afsnittet "Vigtige sikkerhedsforskrifter" i bogen *Sikkerhedsforskrifter og garantioplysninger*, der leveres sammen med computeren. Du kan få en kopi af *Sikkerhedsforskrifter og garantioplysninger* på supportwebstedet <http://www.lenovo.com/support>.

**Bemærk: Brug kun dele, der leveres af Lenovo.**

---

### Installation af eksternt udstyr

Du kan tilslutte eksterne højtalere, en printer eller en scanner til computeren. Når du installerer ekstraudstyr, skal der ud over den fysiske forbindelse også nogle gange installeres ekstra programmer. Når du installerer eksterne enheder, skal du se "Stik på computerens bagside" på side 6 og "Stik på computerens forside" på side 5 for at finde det korrekte stik, og derefter bruge oplysningerne, der leveres sammen med udstyret, til selve tilslutningen og til installation af de nødvendige programmer eller styreprogrammer.

---

### Afmontering af dækslet

#### Vigtigt!

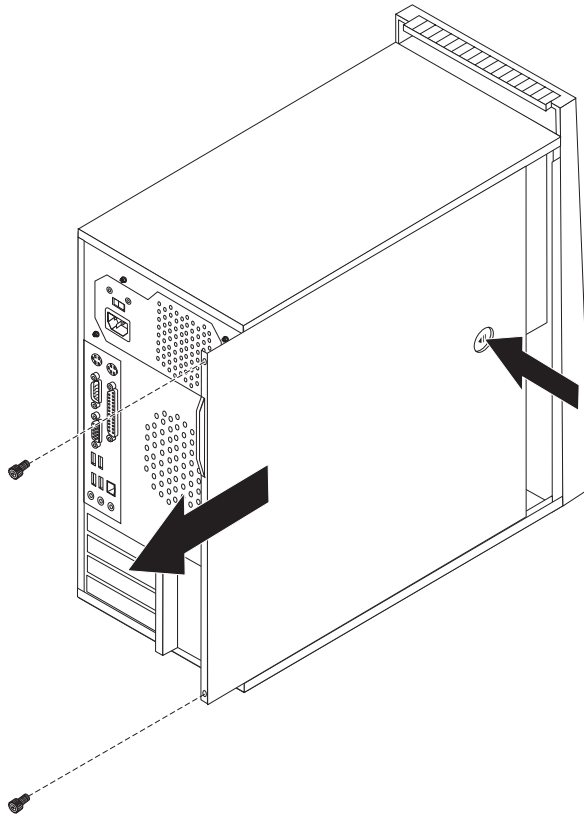


Sluk for computeren, og lad den køle af i 3 til 5 minutter, før du tager dækslet af.

Dette afsnit indeholder vejledning i, hvordan du afmonterer computerens dæksel.

1. Fjern alle medier (disketter, CD'er eller bånd) fra drevene, afslut styresystemet, og sluk for alle tilsluttede enheder og computeren.
2. Tag alle netledninger ud af stikkontakterne.
3. Tag alle kabler ud af computeren. Det gælder netledninger, I/O-kabler (Input/Output) og andre kabler, der er tilsluttet computeren. Læs afsnittene "Stik på computerens forside" på side 5 og "Stik på computerens bagside" på side 6.
4. Fjern alle låse, der sikrer computerens dæksel, f.eks. en kabellås.

5. Hvis dækslet sikres med fingerskruer, skal du fjerne dem.
6. Tryk på dækseludløserknappen på siden af dækslet, skub dækslet tilbage, og fjern det.

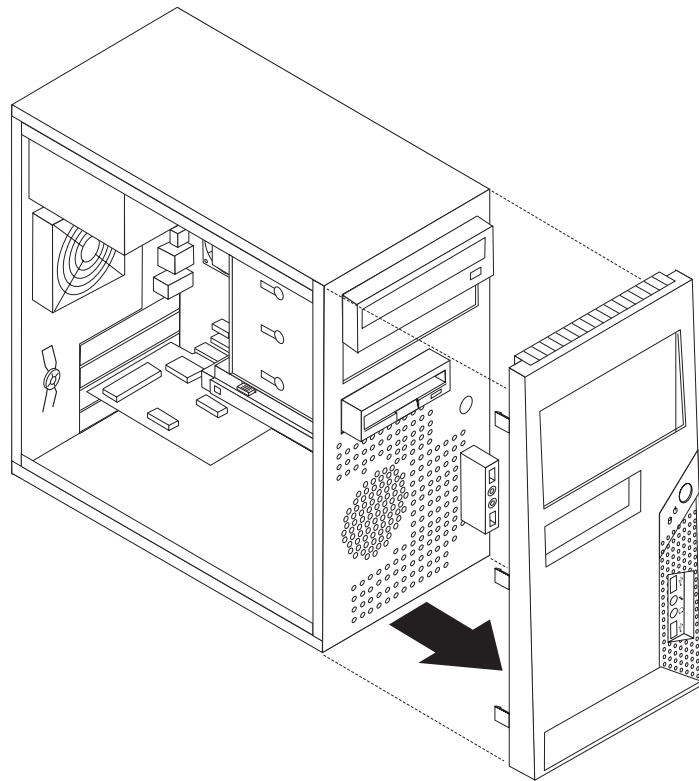


Figur 5. Afmontering af dækslet

## Afmontering og udskiftning af frontdækslet

Dette afsnit indeholder vejledning i, hvordan du afmonterer og udskifter frontdækslet.

1. Afmonter computerens dæksel. Læs "Afmontering af dækslet" på side 11.
2. Fjern frontdækslet ved at løsne de tre plastictapper i venstre side og vippe frontdækslet udad. Læg forsigtigt dækslet ved siden af uden at afmontere kablet til afbryder og lysdiode.



Figur 6. Afmontering af frontdækslet

3. Monter frontdækslet ved at justere plastiktapperne på højre side af dækslet med de tilsvarende huller i rammen, og vip herefter dækslet indad i venstre side, indtil der lyder et klik.
4. Læs afsnittet Kapitel 4, "Afslutning af udskiftningen af dele", på side 43 for at afslutte installationen.

## Installation af internt udstyr

### Vigtigt!

Læs "Håndtering af enheder, der er følsomme over for statisk elektricitet" på side 4, før du afmonterer dækslet.

## Installation af hukommelse

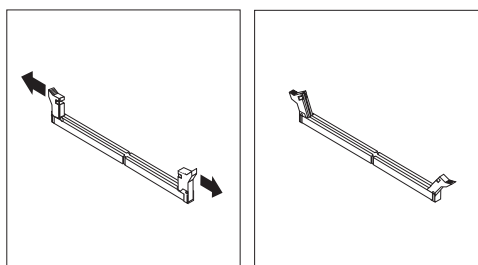
Computeren indeholder fire stik, hvor du kan installere DIMM-moduler (Dual Inline Memory Module), som giver op til 8,0 GB systemhukommelse.

Du skal være opmærksom på følgende, når du installerer hukommelsesmoduler:

- Brug 1,8 V, 240-bens DDR2 SDRAM-moduler (Double Data Rate 2 Synchronous Dynamic Random Access Memory).
- Brug 256 MB, 512 MB, 1,0 GB eller 2,0 GB hukommelsesmoduler i enhver kombination, som giver op til 8,0 GB systemhukommelse.

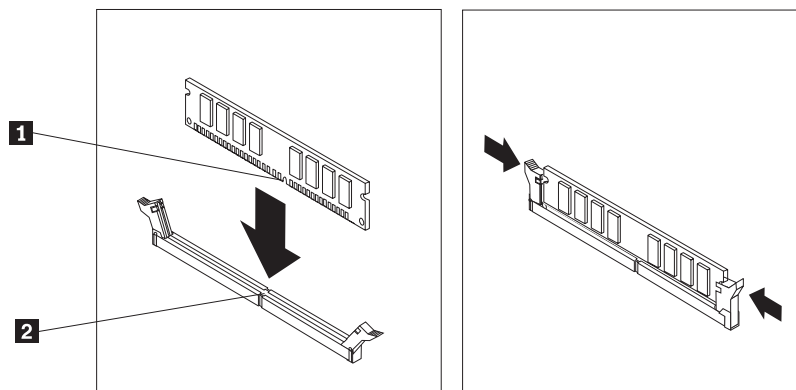
Gør følgende for at installere et hukommelsesmodul:

1. Afmonter computerens dæksel. Læs "Afmontering af dækslet" på side 11.
2. Find hukommelsesstikkene. Læs "Placering af delene på systemkortet" på side 9.
3. Åbn fastgørelsesklemmerne.



Figur 7. Åbning af fastgørelsesklemmerne

4. Kontrollér, at indhaket **1** på hukommelsesmodulet passer præcis med stikket **2** på systemkortet. Skub hukommelsesmodulet lige ned i stikket, indtil fastgørelsesklemmerne er låste.



Figur 8. Installation af hukommelsesmodul

**Næste trin:**

- Hvis du vil fortsætte med en anden enhed: Fortsæt med det pågældende afsnit.
- Læs afsnittet Kapitel 4, "Afslutning af udskiftningen af dele", på side 43 for at afslutte installationen.

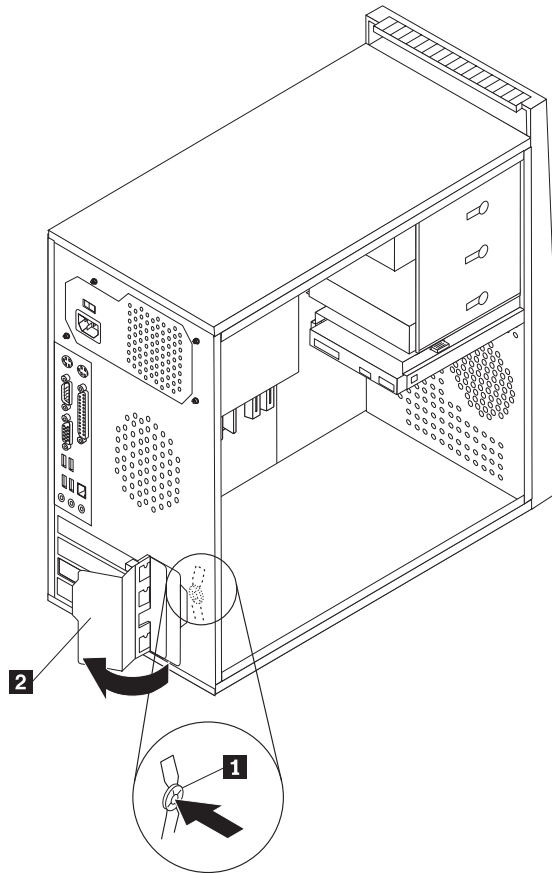
## Installation af PCI-adaptere

Dette afsnit beskriver, hvordan du installerer adaptere. Computeren har to udvidelsesstik til PCI-adaptere: Ét stik til en PCI Express-grafikadapter (x16), og ét stik til en PCI Express-adapter (x1).

Sådan installerer du en PCI-adapter:

1. Afmonter computerens dæksel. Læs "Afmontering af dækslet" på side 11.

2. Tryk på udløserknappen **1** bag på computeren for at åbne adapterlåsen **2**, og fjern portdækslet.

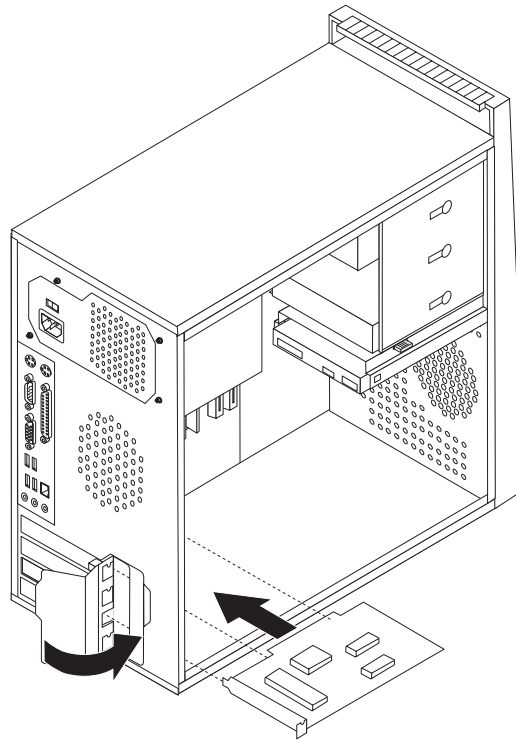


Figur 9. Åbning af adapterlåsen

3. Tag adapteren ud af den antistatiske pose.
4. Installér adapteren i stikket på systemkortet.



5. Drej adapterlåsen til den lukkede position for at fastgøre adapterne.



Figur 10. Lukning af adapterlåsen

**Næste trin:**

- Hvis du vil fortsætte med en anden enhed: Fortsæt med det pågældende afsnit.
- Læs afsnittet Kapitel 4, "Afslutning af udskiftningen af dele", på side 43 for at afslutte installationen.

## Installation af interne drev

Dette afsnit beskriver, hvordan du installerer interne drev.

Interne drev er enheder i computeren, som bruges til at læse og gemme data. Du kan installere drev i computeren for at forøge dens lagerkapacitet og for at gøre det muligt for den at læse andre medietyper. Nogle af de drev, der kan bruges i computeren, er:

- SATA-harddiske (Serial Advanced Technology Attachment)
- Parallele ATA-harddiske (PATA)
- Optiske SATA-drev, f.eks. CD- eller DVD-drev
- Optiske PATA-drev
- Drev til flytbare medier

**Bemærk:** Disse typer drev kaldes også for IDE-drev (Integrated Drive Electronics).

Interne drev installeres i *båse*. I denne bog kaldes båsene for bås 1, bås 2 osv.

Når du installerer et internt drev, er det vigtigt at lægge mærke til, hvilken drevtype og -størrelse du kan installere i båsene. Det er også vigtigt at slutte kablerne korrekt til det installerede drev.

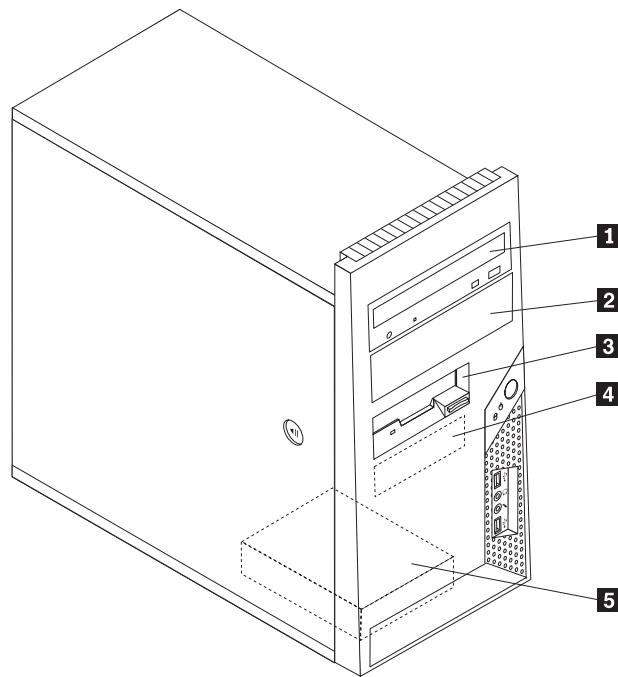
### Drevspecifikationer

Computeren leveres med følgende fabriksinstallerede drev:

- Et optisk drev i bås 1 (visse modeller).
- Et 3,5-tommers diskettedrev i bås 3 (visse modeller)
- En 3,5-tommers harddisk i bås 4.

Hvis der ikke er installeret et drev i en bås, skal der være installeret en antistatisk afskærmning og et dæksel i båsen.

I figur 11 vises placeringen af drevbåsene.



Figur 11. Placering af drevbåsene

Følgende liste beskriver de drevtyper og -størrelser, du kan installere i båsene:

**1** Bås 1 - Maks. højde: 4,3 cm

- Et optisk drev, f.eks. cd- eller dvd-drev (forudinstalleret på visse modeller)
- 5,25-tommers harddisk
- En 3,5-tommers harddisk (kræver en Universal Adapter Bracket, 5,25-til-3,5-tommer) \*

**2** Bås 2 - Maks. højde: 4,3 cm

- Optisk drev, f.eks. CD- eller DVD-drev
- Et 5,25-tommers drev til flytbare lagermedier
- En 3,5-tommers harddisk (kræver en Universal Adapter Bracket, 5,25-til-3,5-tommer) \*

**3** Bås 3 - Maks. højde: 2,58 cm

3,5-tommers diskettedrev (forudinstalleret på visse modeller)

**4** Bås 4 - Maks. højde: 2,58 cm

En 3,5-tommers SATA-harddisk (forudinstalleret)

**5** Bås 5 - Maks. højde: 2,58 cm

En 3,5-tommers SATA-harddisk

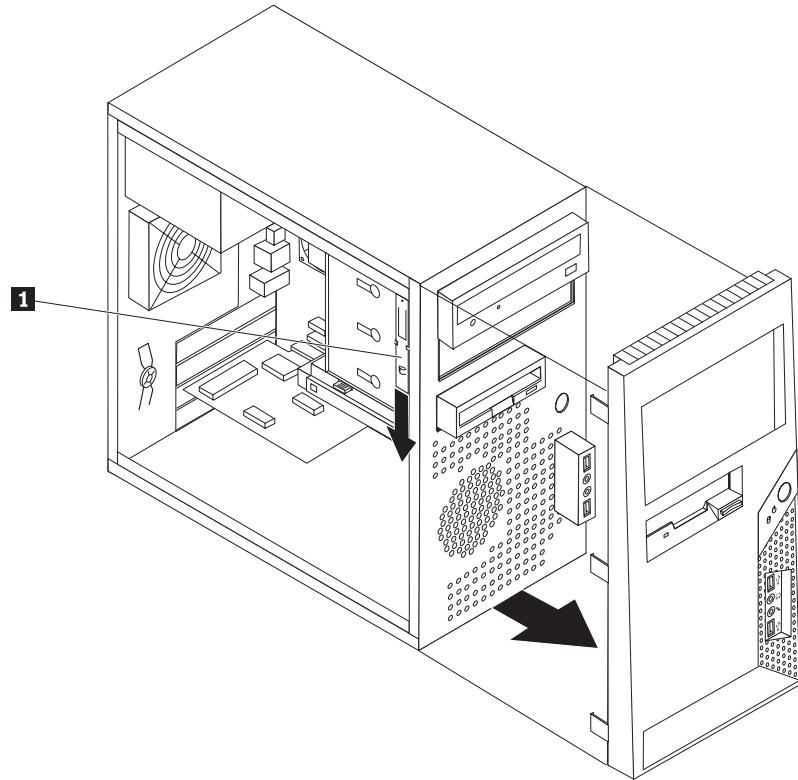
\* Du kan købe en Universal Adapter Bracket, 5,25-til-3,5-tommer hos forhandleren.

## Installation af drev i bås 1 eller 2

Dette afsnit indeholder oplysninger om, hvordan du installerer du et drev i bås 1 eller bås 2.

1. Afmonter computerens dæksel. Læs "Afmontering af dækslet" på side 11.
2. Fjern frontdækslet ved at løsne de tre plastictapper i venstre side og vippe frontdækslet udad. Læg forsigtigt dækslet ved siden af uden at afmontere kablet til afbryder og lysdiode.

**Bemærk:** Bemærk den ekstra monteringsramme **1**, som sidder på siden af den øverste drevholder.



Figur 12. Placering af den ekstra monteringsskinne

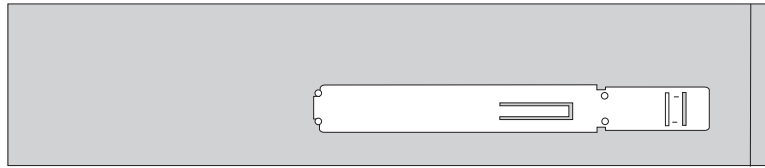
3. Fjern den antistatiske afskærmning fra drevbåsen ved at trække den udad med fingrene.
4. Hvis du installerer et drev til flytbare medier, f.eks. et optisk drev, skal du fjerne plastikpanelet i dækslet til bås 2 ved at trykke på de plastictapper, som holder panelet fast på indersiden af dækslet.
5. Hvis du installerer et andet drev end et serielt ATA-drev, skal du kontrollere, at det drev, du installerer, er korrekt angivet som master- eller slaveenhed.

**Bemærk:** Du behøver ikke at angive et serielt ATA-drev som master- eller slaveenhed.

Hvis du installerer et parallelt ATA-drev, skal du angive det som masterenhed. Læs den vejledning, der leveres sammen med drevet, for at få oplysninger om, hvordan du indstiller master/slavejumperen.

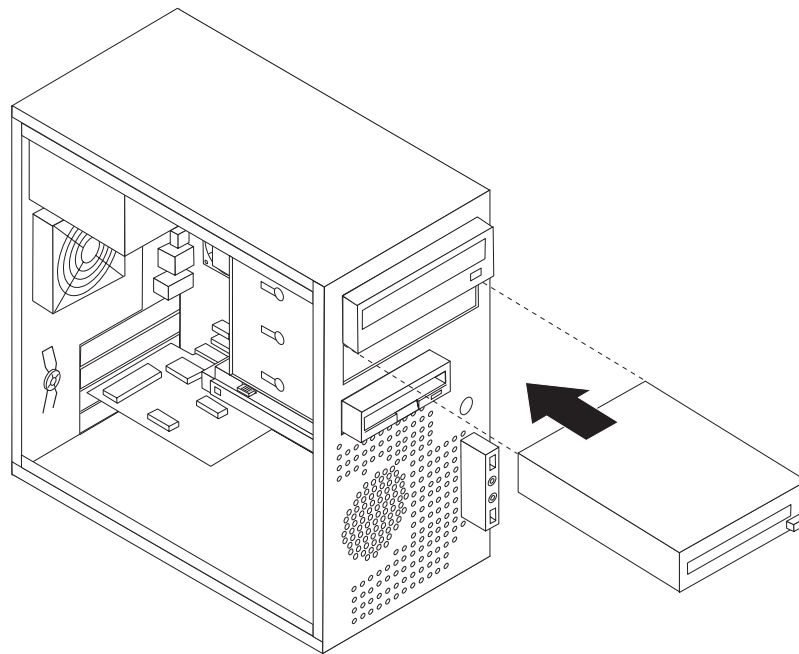
6. Afmonter monteringsskinnen fra det øverste drev ved at skubbe den nedad.

7. Hvis du installerer et 5,25-tommers drev, skal du sætte en monteringsskinne på siden af drevet.



Figur 13. Installation af en monteringsskinne

8. Hvis du installerer et 3,5-tommers drev, skal du bruge en Universal Adapter Bracket, 5,25-til-3,5-tommer. Du kan købe en Universal Adapter Bracket, 5,25-til-3,5-tommer hos forhandleren. Montér en monteringsskinne på siden af Universal Adapter Bracket.
9. Installér 5,25-tommers drevet eller adapterskinnen og 3,5-tommers drevet i båsen.



Figur 14. Installation af et nyt drev

10. Montér frontdækslet ved at justere plastiktapperne på højre side af dækslet med de tilsvarende huller i rammen, og vip herefter dækslet indad i venstre side, indtil der lyder et klik.
11. Fortsæt med "Tilslutning af drev".

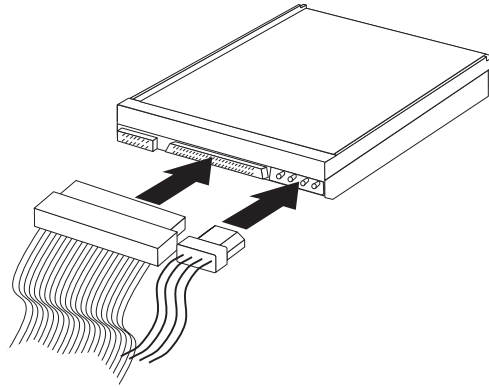
## Tilslutning af drev

Den fremgangsmåde, du skal bruge til at tilslutte et drev, afhænger af drevtypen. Brug en af følgende fremgangsmåder for at tilslutte drevet.

### Tilslutning af et parallelt ATA-drev

1. Find signalkablet med to stik, der leveres sammen med computeren eller det nye drev.

2. Find IDE-stikket på systemenheden. Læs "Placering af delene på systemkortet" på side 9.
3. Slut den ene ende af signalkablet til drevet og den anden ende til IDE-stikket på systemkortet.
4. Find det ledige stik på strømforsyningskablet med fire ledere, og slut det til drevet.

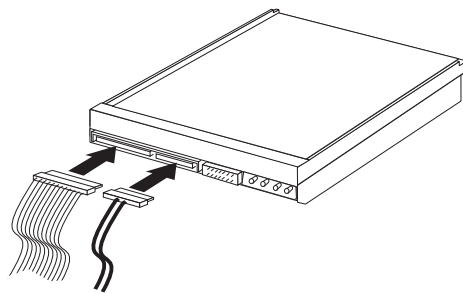


Figur 15. Tilslutning af et parallelt ATA-drev

### Tilslutning af et serielt ATA-drev

Du kan slutte et serielt optisk drev eller en ekstra harddisk til ethvert ledigt SATA IDE-stik.

1. Find det signalkabel, der leveres sammen med det nye drev.
2. Find et ledigt SATA IDE-stik på systemkortet. Læs "Placering af delene på systemkortet" på side 9.
3. Slut den ene ende af signalkablet til drevet og den anden ende til et ledigt SATA IDE-stik på systemkortet.
4. Find et af de ledige stik på strømforsyningskablet med fem ledere, og slut det til drevet.



Figur 16. Tilslutning af et serielt ATA-drev

#### Næste trin

- Hvis du vil fortsætte med en anden enhed: Fortsæt med det pågældende afsnit.
- Læs afsnittet Kapitel 4, "Afslutning af udskiftningen af dele", på side 43 for at afslutte installationen.

## Udskiftning af batteriet

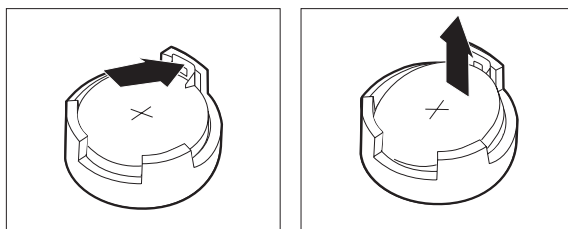
Computeren har en særlig type hukommelse, som vedligeholder dato, klokkeslæt og indstillinger for de indbyggede funktioner, f.eks. tilknytninger af parallelle porte (konfiguration). Batteriet sørger for, at computeren husker disse oplysninger, når der er slukket for den.

Normalt skal du ikke oplade eller vedligeholde batteriet. Imidlertid holder ingen batterier evigt. Hvis batteriet går i stykker, går oplysninger om dato, klokkeslæt og konfigurationsoplysningerne (herunder kodeord) tabt. Der vises en fejlmeddelelse, når du tænder for computeren.

Se bemærkningen om "litiumbatterier" i *Sikkerhedsforskrifter og garantioplysninger* for at få oplysninger om udskiftning og bortskaffelse af batteriet.

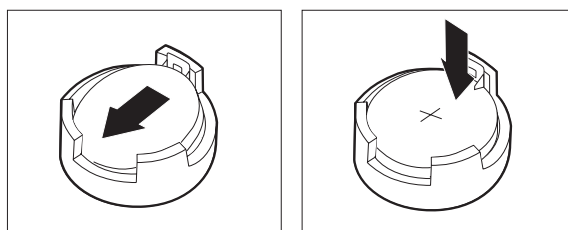
Dette afsnit indeholder vejledning i, hvordan du udskifter batteriet.

1. Sluk for computeren, og afmontér netledningen fra stikkontakten og fra computeren.
2. Afmontér computerens dæksel. Læs "Afmontering af dækslet" på side 11.
3. Find batteriet. Læs "Placering af delene på systemkortet" på side 9.
4. Fjern det gamle batteri.



Figur 17. Afmontering af batteriet

5. Installér det nye batteri.



Figur 18. Installation af batteriet

6. Montér computerens dæksel, og tilslut kablerne. Læs Kapitel 4, "Afslutning af udskiftningen af dele", på side 43.

**Bemærk:** Når computeren tændes første gang, efter at batteriet er udskiftet, får du vist en fejlmeddelelse. Det er normalt, når du har udskiftet batteriet.

7. Tænd for computeren og alle tilsluttede enheder.
8. Brug programmet Setup Utility til at angive dato, klokkeslæt og eventuelle kodeord. Læs "Brug af programmet Setup Utility" i *Brugervejledningen*.

## Udskiftning af strømforsyningsenheden

### Vigtigt!

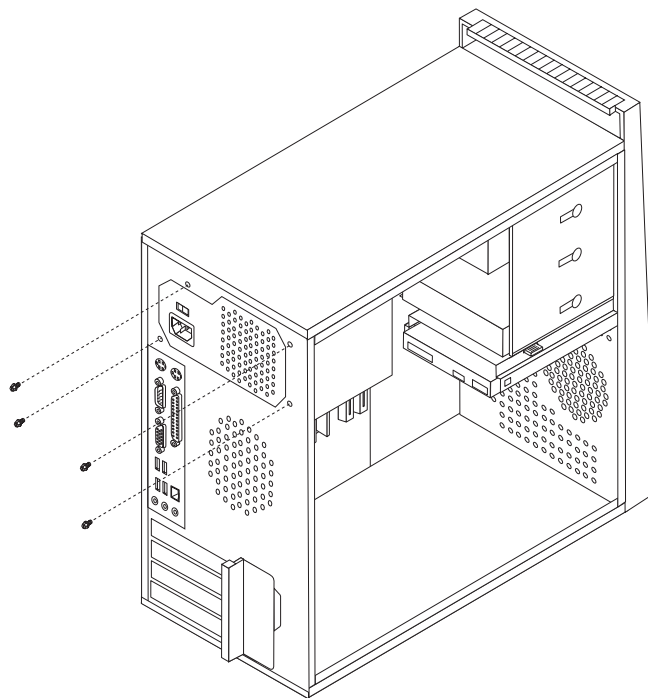
Du må ikke åbne computeren eller foretage nogen reparationer, før du har læst afsnittet "Vigtige sikkerhedsforskrifter" i bogen *Sikkerhedsforskrifter og garantioplysninger*, der leveres sammen med computeren. Du kan få en kopi af *Sikkerhedsforskrifter og garantioplysninger* på supportwebstedet <http://www.lenovo.com/support>.

Dette afsnit indeholder vejledning i, hvordan du udskifter strømforsyningsenheden.

1. Afmonter computerens dæksel. Læs "Afmontering af dækslet" på side 11.

**Bemærk:** Det er nemmere, hvis du lægger computeren på siden.

2. Afmonter strømforsyningskablerne fra systemkortet og fra alle drev. Læs "Placering af delene på systemkortet" på side 9.
3. Fjern de fire skruer på bagsiden af rammen, som fastgør strømforsyningsenheden.



Figur 19. Afmontering af skruerne til strømforsyningsenheden

4. Løft strømforsyningsenheden ud af rammen.
5. Montér den nye strømforsyningsenhed i rammen, så skruenhullerne i strømforsyningsenheden passer med hullerne i rammen.
6. Montér de fire skruer til strømforsyningen.

**Bemærk:** Brug kun de skruer, der leveres af Lenovo.

7. Slut alle strømforsyningskablerne til drevene og til systemkortet igen.
8. Læs afsnittet Kapitel 4, "Afslutning af udskiftningen af dele", på side 43.



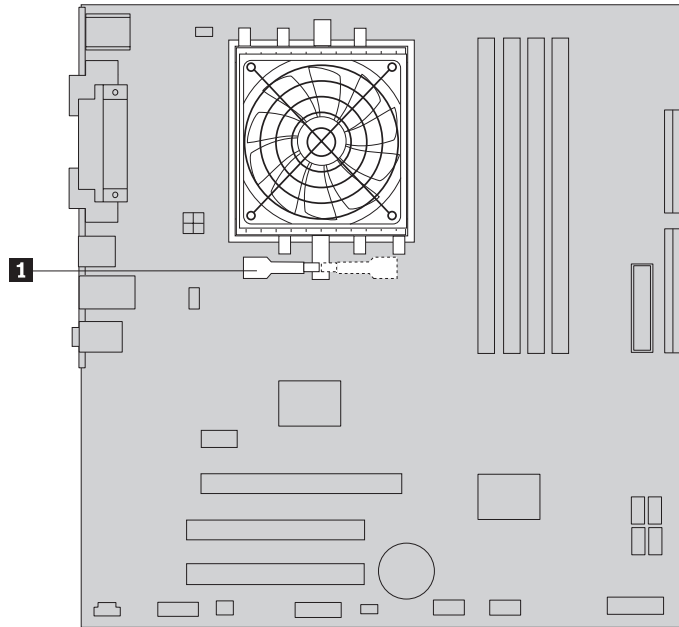
## Udskiftning af kølepladen

### Vigtigt!

Du må ikke åbne computeren eller foretage nogen reparationer, før du har læst afsnittet "Vigtige sikkerhedsforskrifter" i bogen *Sikkerhedsforskrifter og garantioplysninger*, der leveres sammen med computeren. Du kan få en kopi af *Sikkerhedsforskrifter og garantioplysninger* på supportwebstedet <http://www.lenovo.com/support>.

Dette afsnit indeholder vejledning i, hvordan du udskifter kølepladen.

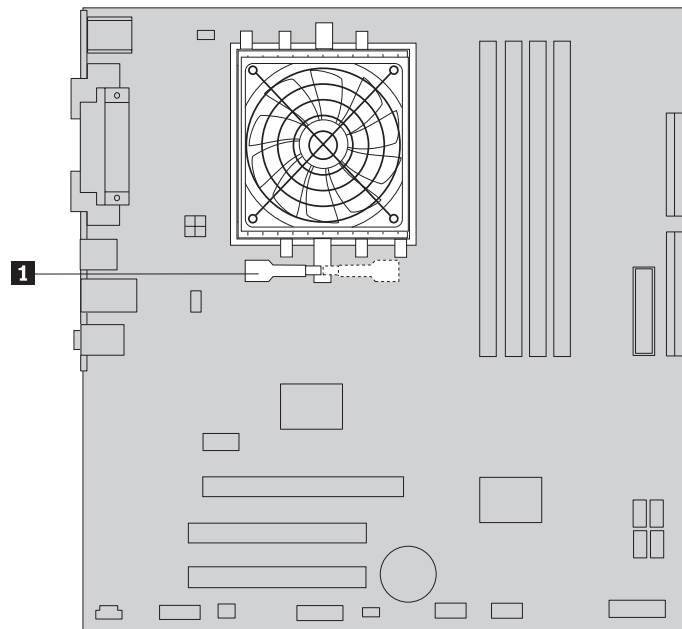
1. Afmonter computerens dæksel. Læs "Afmontering af dækslet" på side 11.
2. Læg computeren på siden.
3. Find kølepladen. Læs "Placering af delene på systemkortet" på side 9.
4. Afmonter kablet til kølepladen og blæseren fra systemkortet.
5. Drej håndtaget **1** for at frigøre bøjlen til kølepladen, og frigør herefter bøjlen fra monteringsrammen.



Figur 20. Afmontering af kølepladen

6. Løft den defekte køleplade og blæser op fra systemkortet.

7. Placér den nye køleplade på mikroprocessorsoklen, og placér herefter bøjlen på plasticmonteringsrammen. Drej håndtaget **1** for at fastgøre kølepladen til plasticmonteringsrammen.



Figur 21. Installation af den nye køleplade

8. Tilslut kablet til kølepladen og blæseren til systemkortet igen.
9. Læs afsnittet Kapitel 4, "Afslutning af udskiftningen af dele", på side 43.

## Udskiftning af harddisken

### Vigtigt!

Du må ikke åbne computeren eller foretage nogen reparationer, før du har læst afsnittet "Vigtige sikkerhedsforskrifter" i bogen *Sikkerhedsforskrifter og garantioplysninger*, der leveres sammen med computeren. Du kan få en kopi af *Sikkerhedsforskrifter og garantioplysninger* på supportwebstedet <http://www.lenovo.com/support>.

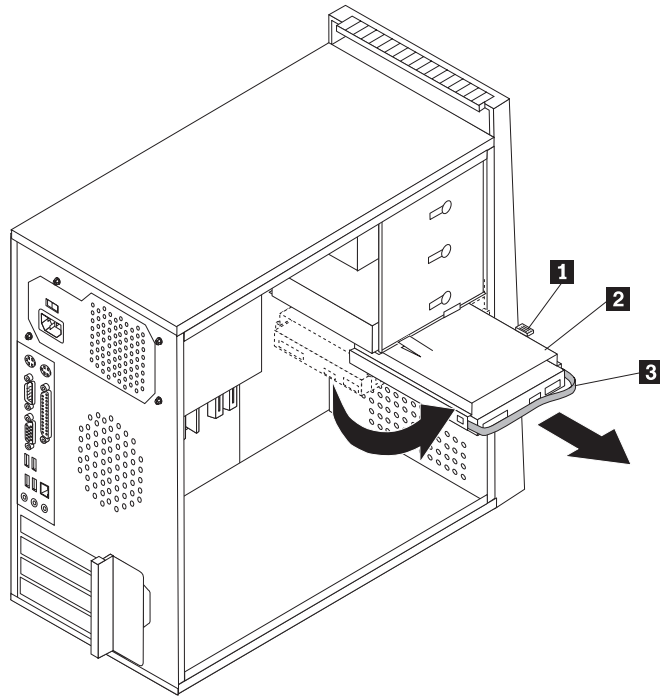
### Vigtigt!

Når du får en ny harddisk, får du også et sæt *produktretableringsdiske*. Med *produktretableringsdiskene* kan du retablere indholdet af harddisken til samme tilstand, som da computeren oprindeligt blev leveret. Der er flere oplysninger om retablering af forudinstallerede programmer i afsnittet "Retablering af programmer" i *Brugervejledningen*.

Dette afsnit indeholder vejledning i, hvordan du udskifter harddisken.

1. Afmonter computerens dæksel. Læs "Afmontning af dækslet" på side 11.
2. Afmonter signal- og strømforsyningskablet fra harddisken.

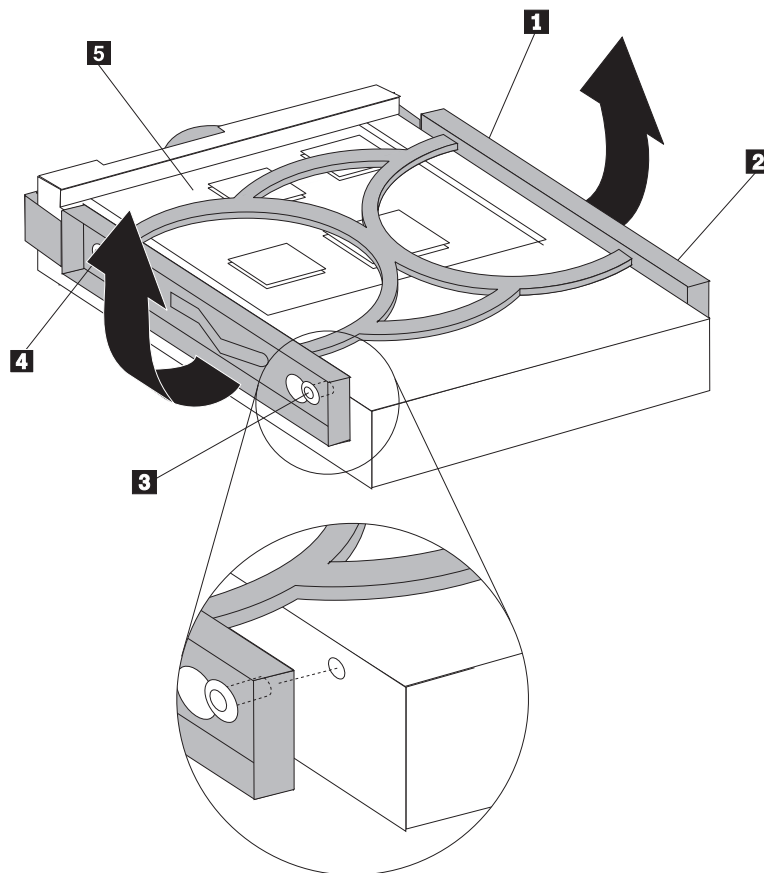
3. Tryk den blå udløserknop **1** ned, skub harddiskdrevholderen **2** tilbage, og drej den udad.



Figur 22. Udskiftning af harddisken

4. Tag harddiskdrevholderen ud af rammen ved at trække den udad.
5. Træk i det blå håndtag **3** for at frigøre og fjerne harddisken fra drevholderen.
6. Tag harddisken ud af den blå plasticramme ved at vride i rammens sider, så du kan fjerne harddisken.

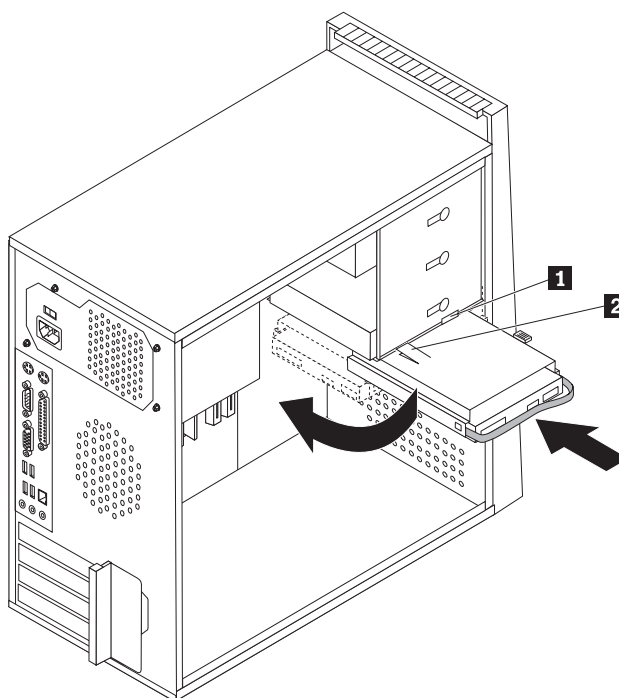
7. Du installerer den nye harddisk i den blå ramme ved at vride rammen og justere tapperne **1** til **4** på rammen med hullerne i harddisken. Læs figur 23. Rør ikke ved kredsløbskortet **5** i bunden af harddisken.



Figur 23. Installation af harddisken i rammen

8. Skub den nye harddisk ind i drevholderen, så den glider på plads med et klik.

9. Justér drejetappen med hullet **1** i den øverste drevholder, og skub harddiskdrevholderen ind i rammen.
10. Slut signal- og strømforsyningskablerne til bagsiden af den nye harddisk.



Figur 24. Installation af harddisken og rammen

11. Tryk metallåsen **2** nedad, drej drevholderen på plads, og skub den herefter fremad, indtil den glider på plads med et klik.

**Bemærk:** Der er to pile, én på den øverste drevholder og én på harddiskdrevholderen. Når pilene er ud for hinanden, er harddisken korrekt placeret.

12. Læs afsnittet Kapitel 4, "Afslutning af udskiftningen af dele", på side 43.

---

## Udskiftning af et optisk drev

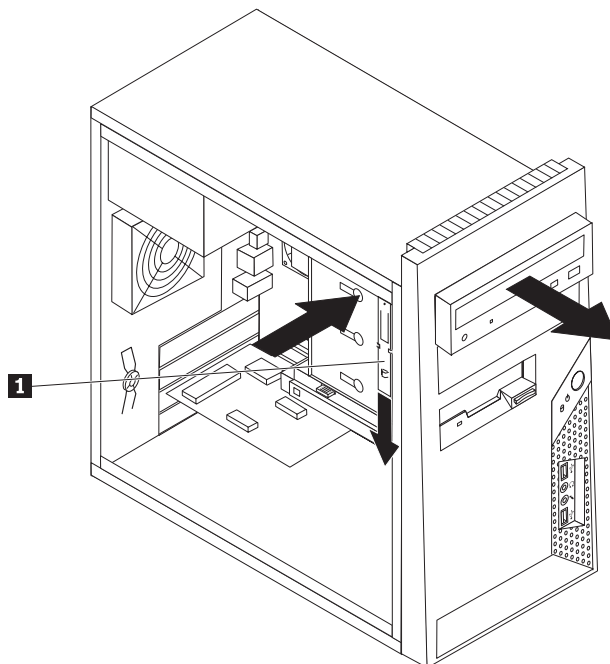
### Vigtigt!

Du må ikke åbne computeren eller foretage nogen reparationer, før du har læst afsnittet "Vigtige sikkerhedsforskrifter" i bogen *Sikkerhedsforskrifter og garantioplysninger*, der leveres sammen med computeren. Du kan få en kopi af *Sikkerhedsforskrifter og garantioplysninger* på supportwebstedet <http://www.lenovo.com/support>.

Dette afsnit indeholder vejledning i, hvordan du udskifter et optisk drev.

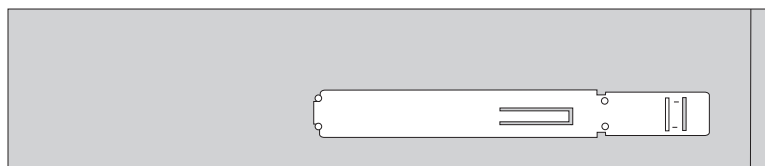
1. Afmonter computerens dæksel. Læs "Afmontering af dækslet" på side 11.
2. Afmonter signal- og strømforsyningskablerne fra bagsiden af det optiske drev.
3. Tryk på den blå udløserknap, og tag drevet ud gennem forsiden af computeren.

**Bemærk:** Hvis du har brug for det, findes der en ekstra monteringsskinne **1** på siden af den øverste drevholder.



Figur 25. Afmontering af det optiske drev

4. Afmonter monteringsskinne fra det drev, der skal udskiftes, og monter den på det nye drev.



Figur 26. Monteringsskinne til optisk drev

5. Skub det nye optiske drev ind i båsen fra forsiden, så det glider på plads med et klik.
6. Slut signal- og strømforsyningskablet til drevet.
7. Læs afsnittet Kapitel 4, "Afslutning af udskiftningen af dele", på side 43.

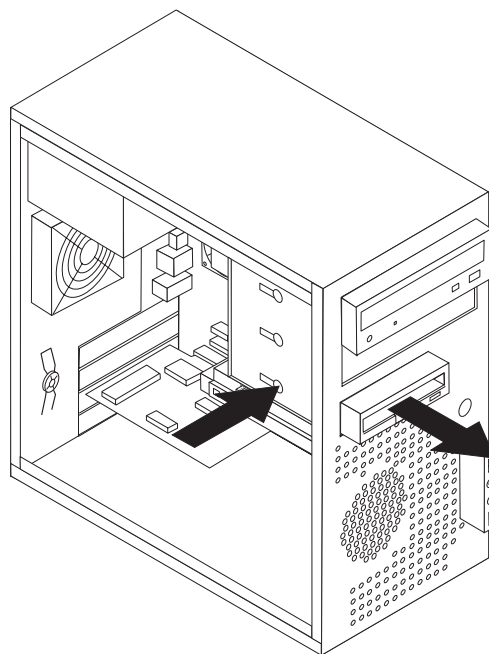
## Udskiftning af diskettedrevet

### Vigtigt!

Du må ikke åbne computeren eller foretage nogen reparationer, før du har læst afsnittet "Vigtige sikkerhedsforskrifter" i bogen *Sikkerhedsforskrifter og garantioplysninger*, der leveres sammen med computeren. Du kan få en kopi af *Sikkerhedsforskrifter og garantioplysninger* på supportwebstedet <http://www.lenovo.com/support>.

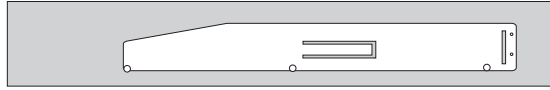
Dette afsnit indeholder vejledning i, hvordan du udskifter diskettedrevet.

1. Afmonter computerens dæksel. Læs "Afmontering af dækslet" på side 11.
2. Afmonter frontdækslet. Læs "Afmontering og udskiftning af frontdækslet" på side 13.
3. Afmonter signal- og strømforsyningskablerne fra bagsiden af diskettedrevet.
4. Tryk på udløserknappen, og skub diskettedrevet ud gennem forsiden af computeren.



Figur 27. Afmontering af diskettedrevet

5. Afmonter monteringskinnen fra det defekte diskettedrev, og monter den på det nye diskettedrev.



Figur 28. Monteringsskinne til diskettedrev

6. Skub det nye diskettedrev ind i drevbåsen, så det glider på plads med et klik.
7. Slut det flade kabel til det nye diskettedrev.
8. Læs afsnittet Kapitel 4, "Afslutning af udskiftningen af dele", på side 43.

## Udskiftning af et hukommelsesmodul

### Vigtigt!

Du må ikke åbne computeren eller foretage nogen reparationer, før du har læst afsnittet "Vigtige sikkerhedsforskrifter" i bogen *Sikkerhedsforskrifter og garantioplysninger*, der leveres sammen med computeren. Du kan få en kopi af *Sikkerhedsforskrifter og garantioplysninger* på supportwebstedet <http://www.lenovo.com/support>.

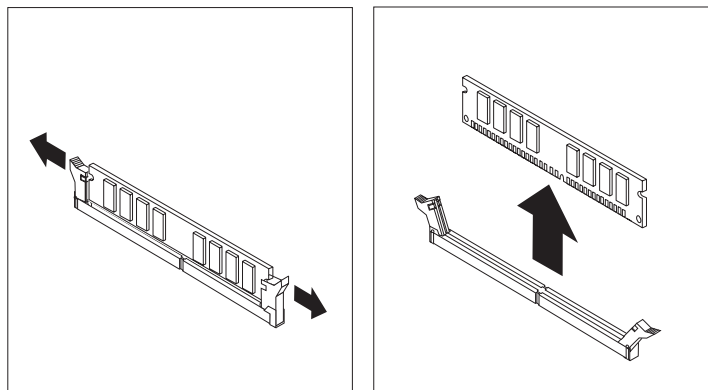
Dette afsnit indeholder vejledning i, hvordan du udskifter et hukommelsesmodul.

**Bemærk:** Computeren kan anvende fire hukommelsesmoduler.

1. Afmonter computerens dæksel. Læs "Afmontering af dækslet" på side 11.

**Bemærk:** Det er nemmere, hvis du lægger computeren på siden.

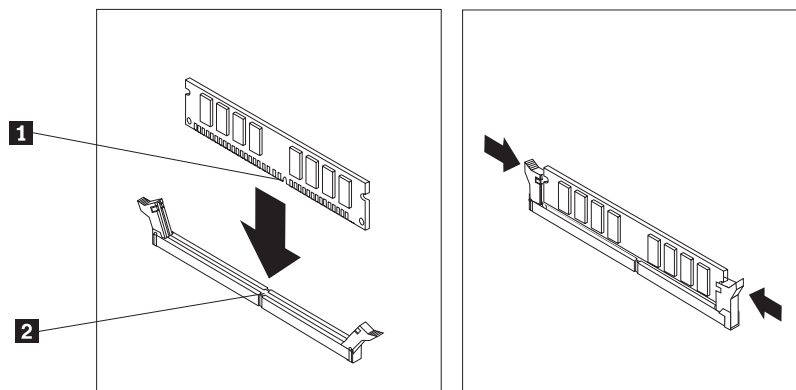
2. Find hukommelsesstikkene. Læs "Placering af delene på systemkortet" på side 9.
3. Åbn fastgørelsesklemmerne som vist for at fjerne hukommelsesmodulet.



Figur 29. Afmontering af hukommelsesmodul



4. Placér det nye hukommelsesmodul over hukommelsesstikket. Kontrollér, at indhakket **1** på hukommelsesmodulet passer præcis med stikket **2** på systemkortet. Skub hukommelsesmodulet lige ned i stikket, indtil fastgørelsesklemmerne er låste.



Figur 30. Installation af det nye hukommelsesmodul

5. Læs afsnittet Kapitel 4, "Afslutning af udskiftningen af dele", på side 43.

---

## Udskiftning af en PCI-adapter

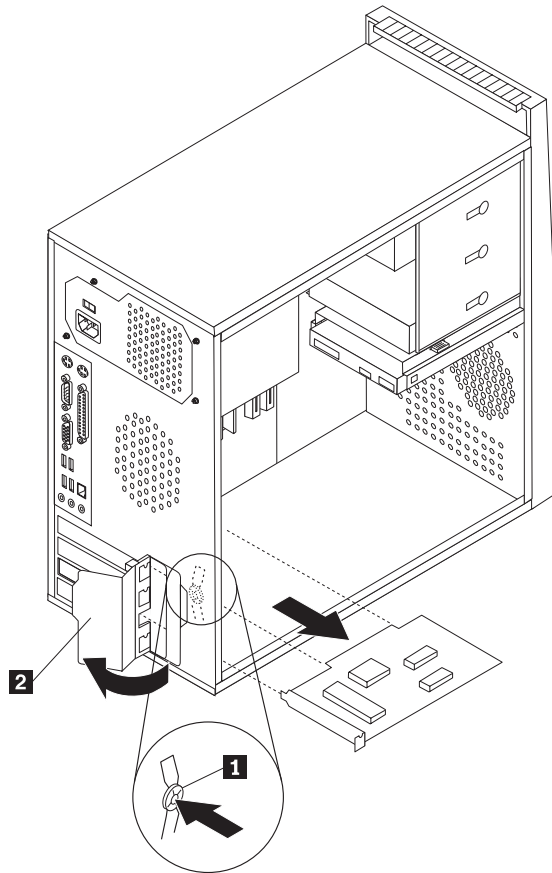
### Vigtigt!

Du må ikke åbne computeren eller foretage nogen reparationer, før du har læst afsnittet "Vigtige sikkerhedsforskrifter" i bogen *Sikkerhedsforskrifter og garantioplysninger*, der leveres sammen med computeren. Du kan få en kopi af *Sikkerhedsforskrifter og garantioplysninger* på supportwebstedet <http://www.lenovo.com/support>.

Dette afsnit indeholder vejledning i, hvordan du udskifter en PCI-adapter.

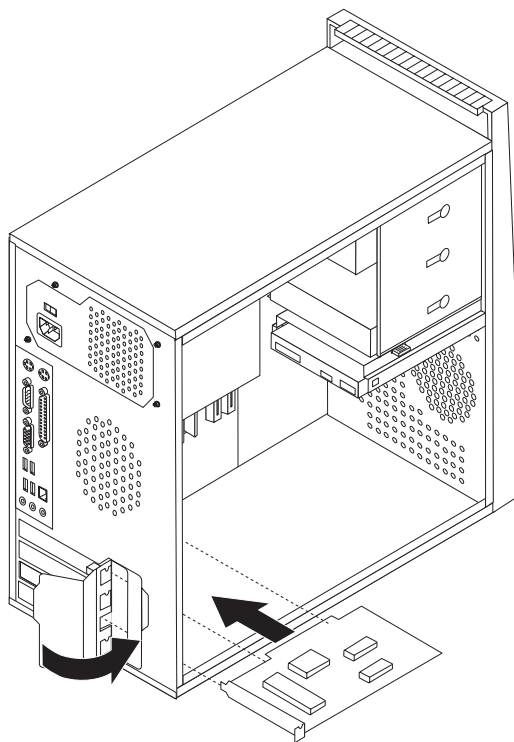
1. Afmonter computerens dæksel. Læs "Afmontering af dækslet" på side 11.

2. Tryk på udløserknappen **1** bag på computeren for at åbne adapterlåsen **2**, og fjern adapteren ved at trække den lige ud af adapterstikket.



Figur 31. Afmontering af PCI-adapteren

3. Installér den nye adapter i det samme adapterstik.



Figur 32. Installation af en ny PCI-adapter

4. Kontrollér, at adapteren sidder korrekt i adapterstikket.
5. Drej adapterlåsen på bagsiden af computeren til den lukkede position for at fastgøre adapteren.
6. Læs afsnittet Kapitel 4, "Afslutning af udskiftningen af dele", på side 43.

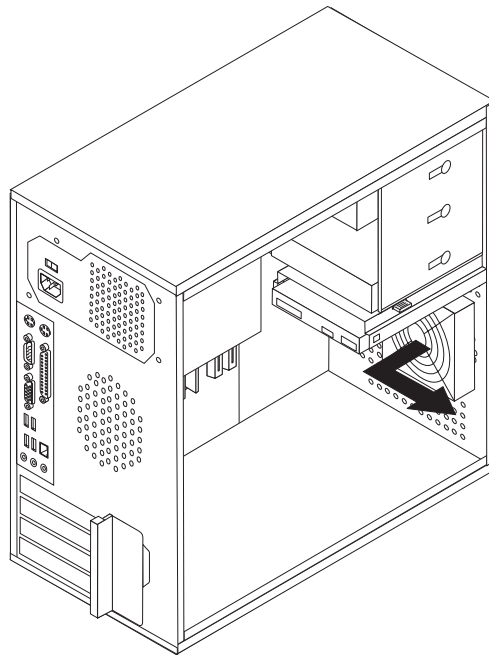
## Udskiftning af den forreste blæser

### Vigtigt!

Du må ikke åbne computeren eller foretage nogen reparationer, før du har læst afsnittet "Vigtige sikkerhedsforskrifter" i bogen *Sikkerhedsforskrifter og garantioplysninger*, der leveres sammen med computeren. Du kan få en kopi af *Sikkerhedsforskrifter og garantioplysninger* på supportwebstedet <http://www.lenovo.com/support>.

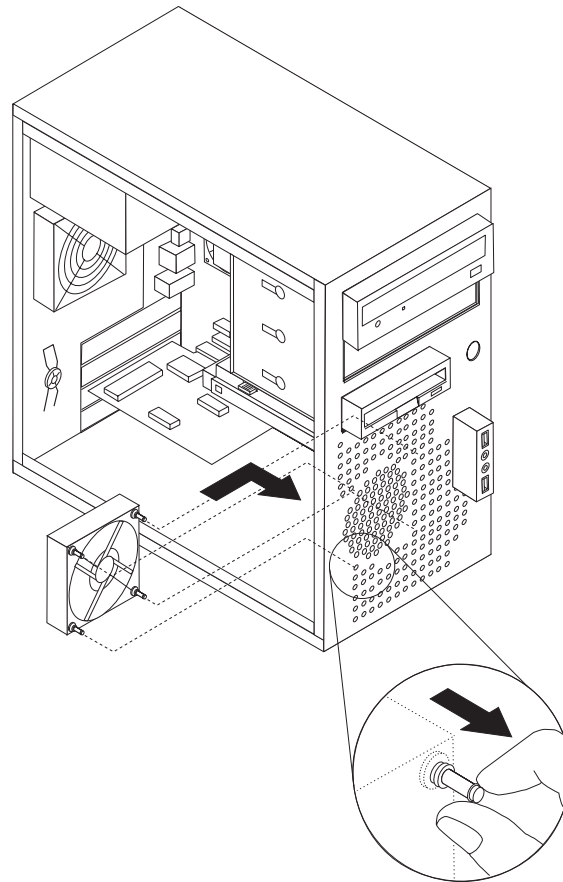
Dette afsnit indeholder vejledning i, hvordan du udskifter den forreste blæser.

1. Afmonter computerens dæksel. Læs "Afmontering af dækslet" på side 11.
2. Afmonter frontdækslet. Læs "Afmontering og udskiftning af frontdækslet" på side 13.
3. Afmonter den forreste blæsers kabel fra stikket til strømforsyningsblæseren på systemkortet. Læs "Placering af delene på systemkortet" på side 9.
4. Træk den forreste blæser ud af kabinettet.



5. Installer den nye blæser ved at justere gummibøsningerne på blæseren med hullerne i kabinettet, og skub gummibøsningerne gennem hullerne.

6. Træk i spidsen af bøsningerne, indtil blæseren sidder på plads.



7. Slut den forreste blæsers kabel til stikket til strømforsyningsblæseren på systemkortet.
8. Montér frontdækslet.
9. Fortsæt med Kapitel 4, "Afslutning af udskiftningen af dele", på side 43

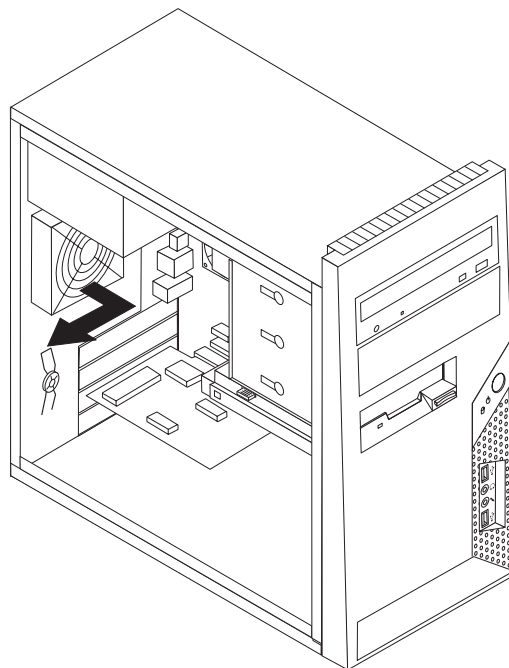
## Udskiftning af den bagerste blæser

### Vigtigt!

Du må ikke åbne computeren eller foretage nogen reparationer, før du har læst afsnittet "Vigtige sikkerhedsforskrifter" i bogen *Sikkerhedsforskrifter og garantioplysninger*, der leveres sammen med computeren. Du kan få en kopi af *Sikkerhedsforskrifter og garantioplysninger* på supportwebstedet <http://www.lenovo.com/support>.

Dette afsnit indeholder vejledning i, hvordan du udskifter den bagerste blæser.

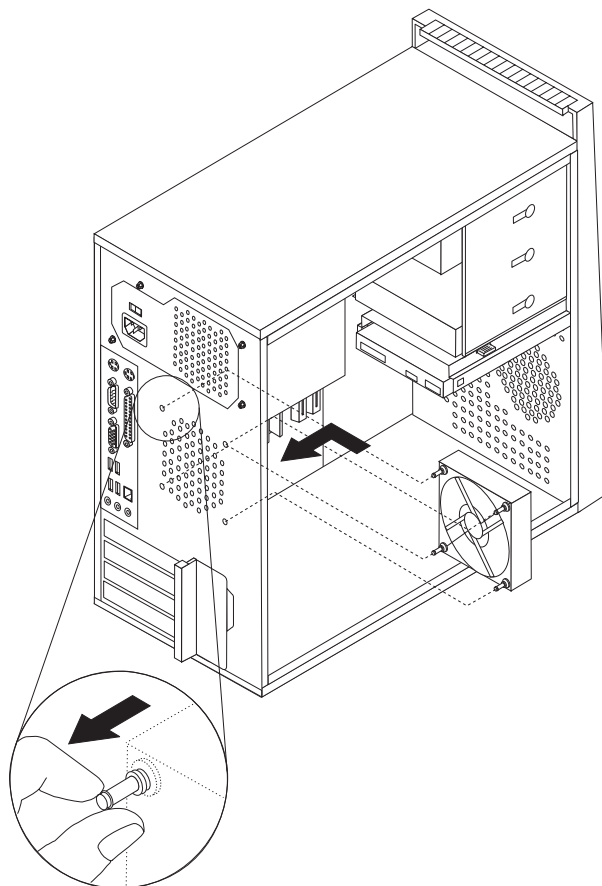
1. Afmonter computerens dæksel. Læs "Afmontering af dækslet" på side 11.
2. Afmonter den bagerste blæsers kabel fra systemblæserstikket på systemkortet. Læs "Placering af delene på systemkortet" på side 9.
3. Træk den bagerste blæser ud af kabinettet.



Figur 33. Afmontering af den bagerste blæser

4. Installér den nye blæser ved at justere gummibøsningerne på blæseren med hullerne i kabinettet, og skub gummibøsningerne gennem hullerne.

5. Træk i spidsen af bøsningerne, indtil systemblæseren sidder på plads.



Figur 34. Udskiftning af den bagerste blæser

6. Slut den bagerste blæseres kabel til systemblæserstikket på systemkortet.
7. Læs afsnittet Kapitel 4, "Afslutning af udskiftningen af dele", på side 43.

## Udskiftning af tastaturet

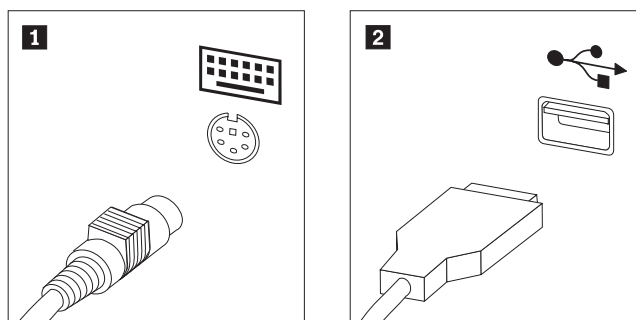
### Vigtigt!

Du må ikke åbne computeren eller foretage nogen reparationer, før du har læst afsnittet "Vigtige sikkerhedsforskrifter" i bogen *Sikkerhedsforskrifter og garantioplysninger*, der leveres sammen med computeren. Du kan få en kopi af *Sikkerhedsforskrifter og garantioplysninger* på supportwebstedet <http://www.lenovo.com/support>.

Dette afsnit indeholder vejledning i, hvordan du udskifter et tastatur.

1. Fjern alle medier (disketter, CD'er eller bånd) fra drevene, afslut styresystemet, og sluk for alle tilsluttede enheder og computeren.
2. Tag alle netledningerne ud af stikkontakterne.
3. Find tastaturstikket. Læs figur 35.

**Bemærk:** Tastaturet kan være tilsluttet et standardtastaturstik **1** eller et USB-stik **2**. Læs "Stik på computerens bagside" på side 6 eller "Stik på computerens forside" på side 5, afhængigt af hvor tastaturet er tilsluttet.



Figur 35. Tastaturstik, standard og USB

4. Tag kablet til det defekte tastatur ud af computeren.
5. Slut det nye tastatur til det korrekte stik på computeren.
6. Læs afsnittet Kapitel 4, "Afslutning af udskiftningen af dele", på side 43.



## Udskiftning af musen

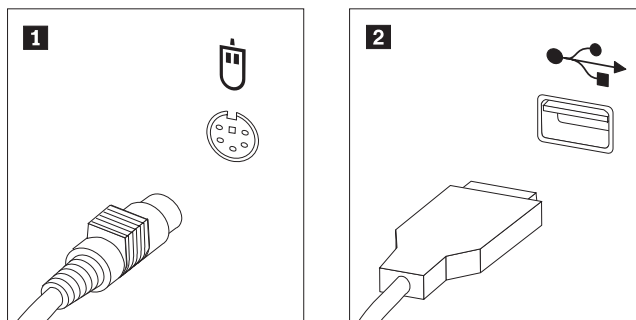
### Vigtigt!

Du må ikke åbne computeren eller foretage nogen reparationer, før du har læst afsnittet "Vigtige sikkerhedsforskrifter" i bogen *Sikkerhedsforskrifter og garantioplysninger*, der leveres sammen med computeren. Du kan få en kopi af *Sikkerhedsforskrifter og garantioplysninger* på supportwebstedet <http://www.lenovo.com/support>.

Dette afsnit indeholder vejledning i, hvordan du udskifter en mus.

1. Fjern alle medier (disketter, CD'er eller bånd) fra drevene, afslut styresystemet, og sluk for alle tilsluttede enheder og computeren.
2. Tag alle netledningerne ud af stikkontakterne.
3. Find musestikket. Læs figur 36.

**Bemærk:** Musen kan være tilsluttet et standardmusestik **1** eller et USB-stik **2**. Læs "Stik på computerens bagside" på side 6 eller "Stik på computerens forside" på side 5, afhængigt af hvor musen er tilsluttet.



Figur 36. Musestik, standard og USB

4. Tag kablet fra den defekte mus ud af computeren.
5. Slut den nye mus til det korrekte stik på computeren.
6. Læs afsnittet Kapitel 4, "Afslutning af udskiftningen af dele", på side 43.



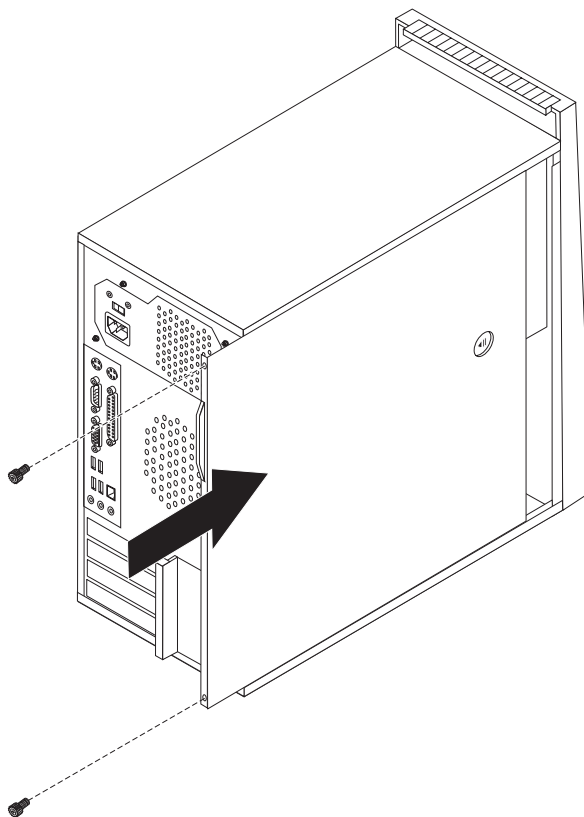
---

## Kapitel 4. Afslutning af udskiftningen af dele

Når du har udskiftet delene, skal du lukke dækslet og tilslutte kablerne igen, herunder telefon- og netledninger. Du skal måske bekræfte de opdaterede oplysninger i programmet Setup Utility. Det afhænger af den del, du har udskiftet. Læs "Brug af programmet Setup Utility" i *Brugervejledningen* til dette produkt.

Sådan afslutter du udskiftningen af dele:

1. Kontrollér, at alle komponenter er installeret korrekt, og at der ikke befinder sig værktøj eller løse skruer i computeren. Placeringen af de forskellige komponenter vises i afsnittet "Placering af komponenter" på side 8.
2. Placér computerens dæksel på rammen, så glideskinnerne i bunden af computeren passer med skinnerne. Skub herefter computerens dæksel på plads, så det glider på plads med et klik.
3. Hvis dækslet sikres med fingerskruer, skal du montere dem.



Figur 37. Montering af dækslet

4. Lås dækslet, hvis der er installeret en dæksellås.
5. Slut de eksterne kabler og netledningerne til computeren igen. Læs "Stik på computerens bagside" på side 6.
6. Læs "Brug af programmet Setup Utility" i *Brugervejledningen* for at opdatere konfigurationen.

**Bemærk:** I de fleste dele af verden kræver Lenovo, at den defekte CRU-del returneres. De relevante oplysninger leveres sammen med CRU-delen, eller du modtager oplysningerne et par dage efter, du har modtaget CRU-delen.

---

## Hent styreprogrammer

Du kan hente styreprogrammer til styresystemer, som ikke er forudinstalleret, på internetadressen <http://www.lenovo.com/support/>. Der findes en installationsvejledning i de README-filer, der leveres sammen styreprogramfilerne.

---

## Kapitel 5. Sikkerhedsfunktioner

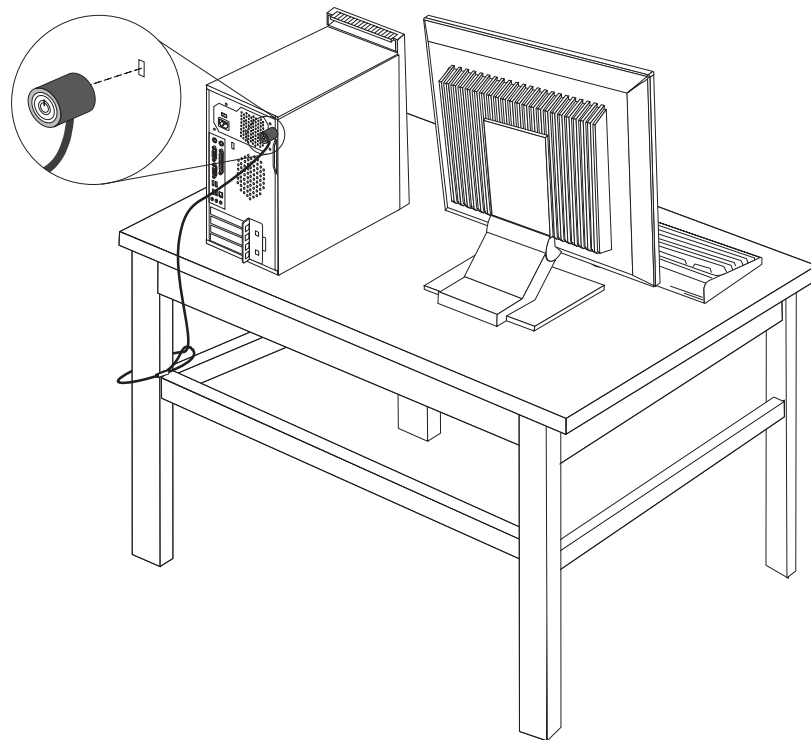
Der findes flere typer sikkerhedslåse, som kan forhindre tyveri og uautoriseret adgang til computeren. Ud over fysiske låse kan du forhindre uautoriseret brug af computeren via programnøgler, der låser tastaturet, indtil det korrekte kodeord er indtastet.

Kontrollér, at de sikkerhedskabler, du installerer, ikke påvirker de andre kabler i computeren.

---

### Indbygget kabellås

Med en indbygget kabellås (kaldes også for en Kensington-lås), kan du fastgøre computeren til et bord eller et andet fast objekt. Kabellåsen sluttes til sikkerhedsporten på bagsiden af computeren, og den fungerer sammen med en nøgle. Se figur 38. Kabellåsen låser også de knapper, der bruges til at åbne computerdækslet. Det er den samme type lås, som de låse, der bruges på mange bærbare computere. Du kan bestille en kabellås direkte fra Lenovo. Det gør du ved at besøge <http://www.lenovo.com/support/> og søge efter *Kensington*.

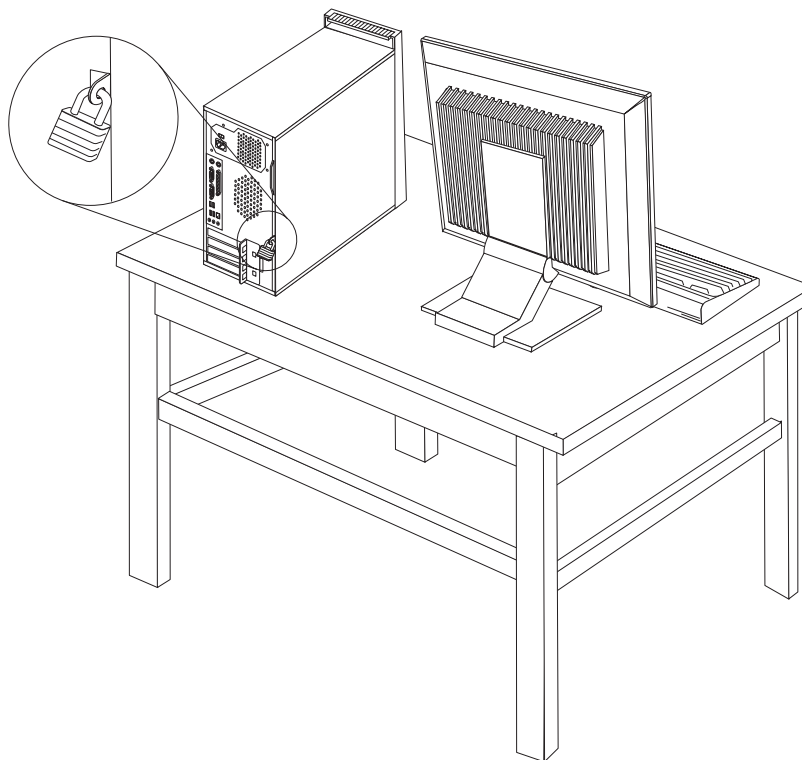


Figur 38. Installation af kabellåsen

---

## Hængelås

Computeren leveres med en løkke til en hængelås, så dækslet ikke kan afmonteres, når der er sat en hængelås på.



Figur 39. Installation af en hængelås

---

## Beskyttelse vha. kodeord

Du kan forhindre uautoriseret brug af computeren ved at bruge programmet Setup Utility til at angive et kodeord. Når du tænder for computeren, skal du indtaste kodeordet for at kunne bruge tastaturet.

**Næste trin:**

- Hvis du vil fortsætte med en anden enhed: Fortsæt med det pågældende afsnit.
- Læs afsnittet Kapitel 4, "Afslutning af udskiftningen af dele", på side 43 for at afslutte installationen.

---

## Sletning af glemt kodeord (nulstil CMOS)

Dette afsnit omhandler glemte kodeord. Der er flere oplysninger om glemte kodeord i programmet ThinkVantage Productivity Center.

Gør følgende for at slette et glemt kodeord:

1. Afmonter computerens dæksel. Læs "Afmontering af dækslet" på side 11.
2. Find Nulstil CMOS/Recovery-jumperen på systemkortet. Læs "Placering af delene på systemkortet" på side 9.

3. Flyt jumperen fra standardpositionen (ben 1 og 2) til vedligeholdelses- eller konfigurationspositionen (ben 2 og 3).
4. Montér computerens dæksel, og tilslut netledningen. Læs Kapitel 4, "Afslutning af udskiftningen af dele", på side 43.
5. Genstart computeren, lad den være tændt i ca. 10 sekunder. Sluk herefter for computeren ved at trykke på afbryderen i ca. 5 sekunder. Computeren slukkes.
6. Gentag trin 1 til og med 2 på side 46.
7. Flyt Nulstil CMOS/Recovery-jumperen tilbage til standardpositionen (ben 1 og 2).
8. Montér computerens dæksel, og tilslut netledningen. Læs Kapitel 4, "Afslutning af udskiftningen af dele", på side 43.





---

## Tillæg. Bemærkninger

Lenovo tilbyder muligvis ikke de produkter eller serviceydelser eller det udstyr, der omtales i dette dokument, i alle lande. Kontakt en Lenovo-forhandler for at få oplysninger om de produkter og serviceydelser, der findes i Deres land. Henvi-  
ninger til et Lenovo-produkt, -program eller en Lenovo-ydelse skal ikke betyde, at det kun er Lenovos produkt, program eller ydelse, der kan anvendes. Alle funktionelt tilsvarende produkter, programmer og serviceydelser, der ikke krænker Lenovos immaterialrettigheder, kan anvendes. Det er brugerens ansvar at vurdere og kontrollere andre produkters, programmets og serviceydelsers funktion.

Lenovo kan have patenter eller udestående patentansøgninger inden for det område, dette dokument dækker. De opnår ikke licens til disse patenter eller patentansøgninger ved at være i besiddelse af bogen. Forespørgsler om licens kan sendes til:

*Lenovo (United States), Inc.  
1009 Think Place - Building One  
Morrisville, NC 27560  
USA  
Attention: Lenovo Director of Licensing*

Lenovo leverer denne bog, som den er og forefindes, uden nogen form for garanti. Lenovo påtager sig ingen forpligtelser, uanset eventuelle forventninger vedrørende egnethed eller anvendelse. Visse landes lovgivning tillader ikke fraskrivelse eller begrænsninger vedrørende udtrykkelige eller underforståede garantier. Ovennævnte fraskrivelse gælder derfor muligvis ikke Dem.

Dokumentet kan indeholde tekniske unøjagtigheder. Lenovo kan når som helst og uden forudgående varsel foretage forbedringer eller ændringer af de produkter og/eller de programmer, der beskrives i dette dokument.

De produkter, der beskrives i dette dokument, er ikke beregnet til brug i systemer, der anvendes til livsopretholdelse, herunder implantater, hvor programfejl kan resultere i personskade eller død. De oplysninger, der findes i dette dokument, påvirker eller ændrer ikke Lenovo-produktspecifikationer eller -vilkår. Intet i dette dokument fungerer som en udtrykkelig eller implicit licens eller skadesløsholdelse under Lenovos eller tredjeparts immaterielle rettigheder. Alle oplysningerne i dette dokument er opnået i bestemte miljøer og tjener kun som en illustration. Resultater opnået i andre miljøer kan være forskellige.

Lenovo må anvende eller videregive oplysninger fra Dem på en måde som Lenovo finder passende uden at pådrage sig nogen forpligtelser over for Dem.

Henvi-  
ninger til ikke-Lenovo websteder er kun til orientering og fungerer på ingen måde som en godkendelse af disse websteder. Materialet på disse websteder er ikke en del af materialet til dette Lenovo-produkt, og eventuel brug af disse websteder sker på eget ansvar.

Alle data i denne bog vedrørende ydeevne er fastlagt i et kontrolleret miljø. Resultater, der opnås i andre miljøer, kan være forskellige. Nogle målinger kan være foretaget på udviklingsystemer, og der er derfor ingen garanti for, at disse målinger vil være de samme på almindeligt tilgængelige systemer. Desuden kan visse

målinger være foretaget via ekstrapolation. De faktiske resultater kan variere. Brugere af denne bog skal kontrollere de relevante data for deres specielle driftsmiljø.

---

## Bemærkning om tv-output

Følgende bemærkning gælder modeller, der leveres med facilitet til tv-modtagelse.

Dette produkt inkorporerer teknologi, der er beskyttet af ophavsrettigheder, og som er beskyttet af metoderettigheder af visse amerikanske patenter og andre immaterialrettigheder, der ejes af Macrovision Corporation og andre retmæssige ejere. Brug af denne copyright-beskyttede teknologi skal godkendes af Macrovision Corporation, og den må kun bruges i hjemmet og til anden begrænset fremvisning, medmindre Macrovision Corporation på anden måde giver tilladelse hertil. Teknisk tilbageføring (Reverse engineering) eller tilbageoversættelse (disassembly) er ikke tilladt.

---

## Varemærker

Følgende varemærker tilhører Lenovo:

Lenovo  
ThinkCentre  
ThinkVantage

Varemærket IBM tilhører International Business Machines Corporation.

Alle andre varemærker anerkendes.

---

# Stikordsregister

## A

adapter  
    installér 15  
    stik 15  
adapterlås 16  
afmonter dæksel 11

## B

bagside, stik 6  
batteri, udskiftning 23  
bemærkning, tv-modtagelse 50  
bemærkninger 49  
beskyttelse, kodeord 46  
blæser, udskiftning af den bagerste 38  
blæser, udskiftning af den forreste 36  
bås 1, installation 20  
bås 2, installation 20

## C

CMOS, nulstil 46  
CRU  
    afslut installationen 43

## D

diskettedrev, udskiftning 31  
dæksel  
    afmonter 11  
    udskift 43  
dæksel, udskiftning 13

## E

eksternt udstyr, installation 11  
enheder, håndtering og statisk elektricitet 4  
enheder, styreprogrammer 44  
Ethernet-stik 7

## F

flere oplysninger 3  
forside, stik 5  
frontdæksel  
    afmonter 13

## H

harddisk, udskiftning 26  
hukommelse  
    DIMM (Dual Inline Memory Module) 14  
    system 14  
hukommelsesmodul, installation eller udskiftning 32  
hukommelsesmoduler, installér 14

## I

informationskilder 3  
installation, drev 20  
installér  
    internt udstyr 14  
installér ekstraudstyr  
    adaptere 15  
    DIMM-moduler 14  
    hukommelse 14  
    hukommelsesmoduler 14  
    interne drev 18  
    sikkerhedsfunktioner 45  
interne drev, installation af 18  
internt udstyr, installation 14

## K

kabellås, sikkerhed 45  
kodeord  
    glemt 46  
    slet 46  
kodeord, beskyttelse 46  
komponenter, interne 8  
køleplade, udskiftning 25

## L

løkke til hængelås 46

## M

medier  
    båse 18  
    internt 18  
    specifikationer 18  
    tilslutning 21  
monter dæksel 43  
mus, udskiftning 41

## O

optisk drev, udskiftning 29  
oversigt 3

## P

parallelt stik 7  
PCI-adapter 15  
PCI-adapter, udskiftning 33  
placering af komponenter 8

## S

serielt stik 7  
sikkerhed  
    indbygget kabellås 46  
    installér udstyr 45  
    kabellås 45

sikkerhed (*fortsat*)  
  løkke til hængelås 46  
sikkerhedsforskrifter 1  
statisk elektricitet, håndtering af enheder 4  
stik  
  bagside 6  
  forside 5  
stik til lydindgang 7  
stik til lydudgang 7  
stik til mus 7  
stik til tastatur 7  
stikbeskrivelse 7  
strømforsyningsenhed, udskiftning 24  
styreprogrammer 44  
systemkort  
  identificér dele 9  
  placering 9  
  stik 9

## T

tastatur, udskiftning 40  
tilslutning af drev 21  
tv-modtagelse, bemærkning 50

## U

udskift  
  bagerste blæser 38  
  batteri 23  
  diskettedrev 31  
  forreste blæser 36  
  frontdæksel 13  
  harddisk 26  
  hukommelsesmodul 32  
  køleplade 25  
  mus 41  
  optisk drev 29  
  PCI-adapter 33  
  strømforsyning 24  
  tastatur 40  
udskiftning af dele, afslutning 43  
USB-stik 7

## V

varemærker 50  
vigtige sikkerhedsforskrifter 1



**lenovo**

Partnummer: 43C4840

(1P) P/N: 43C4840

