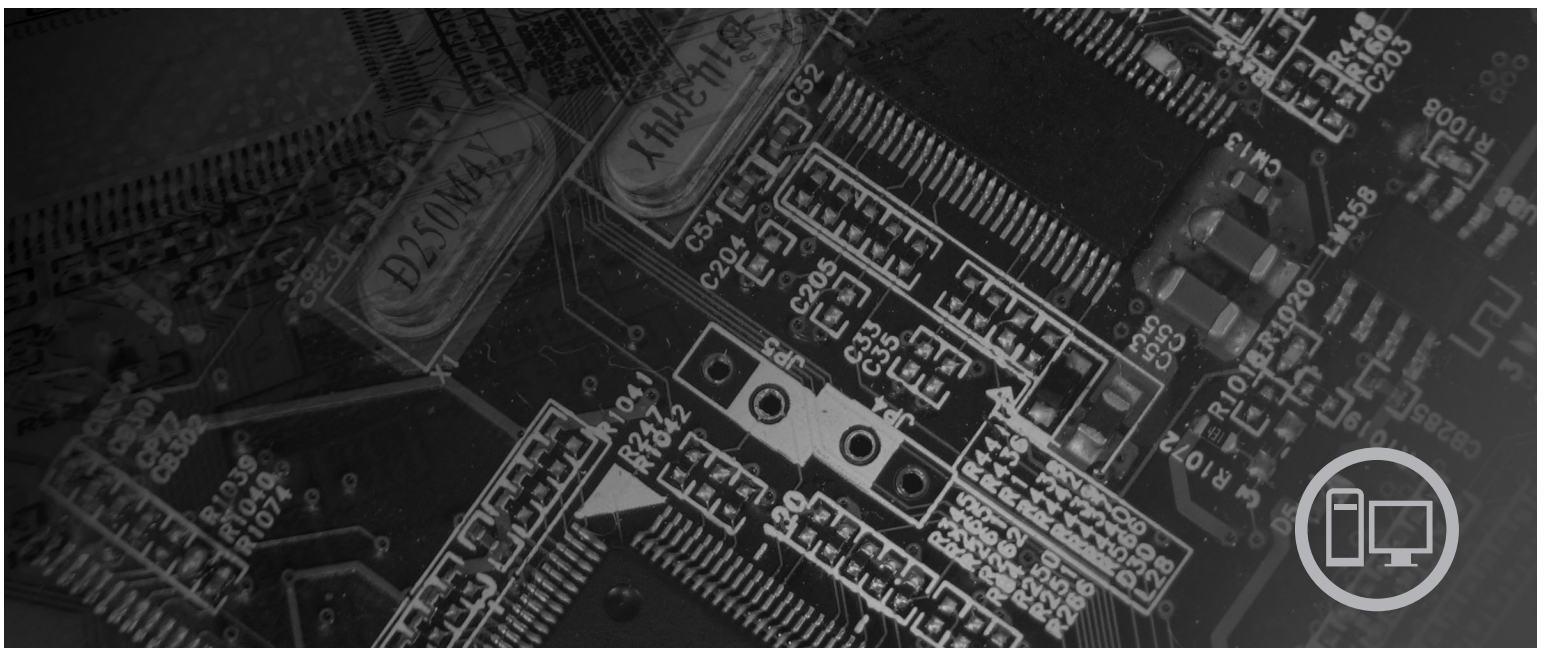


**lenovo**

## ThinkCentre Installere og bytte ut maskinvare



**Maskintype** 9120, 9127, 9129, 9134, 9136, 9139, 9141, 9143, 9156, 9158,  
9171 og 9191



***lenovo***

ThinkCentre

Installere og bytte ut maskinvare

**Merk**

Før du bruker opplysningene i denne boken og produktet det blir henvist til, må du lese og forstå informasjonen i veiledningen *Sikkerhet og garantier* for dette produktet og "Merknader", på side 49.

**Resirkulering av maskinvare**

Elektronisk utstyr er underlagt spesielle regler for avfallshåndtering og skal behandles på en miljømessig tilfredsstillende måte. Denne maskinen inneholder deler som kan gjenvinnes. Den skal derfor ikke kastes som vanlig avfall, men leveres til en Lenovo-forhandler, på en miljøstasjon eller ved et mottak for spesialavfall.

**Første utgave (juni 2007)**

Originalens tittel: Lenovo ThinkCentre Hardware Installation and Replacement Guide, Machine Types 9120, 9127, 9129, 9134, 9136, 9139, 9141, 9143, 9156, 9158, 9171, 9191 (43C4834)

© Copyright Lenovo 2005, 2007.

Portions © Copyright International Business Machines Corporation 2005.

All rights reserved.

---

## Innhold

<b>Figurer</b> . . . . .	<b>v</b>	Bytte ut en harddiskstasjon . . . . .	26
<b>Kapittel 1. Viktig sikkerhetsinformasjon</b>	<b>1</b>	Bytte ut en optisk stasjon . . . . .	29
<b>Kapittel 2. Oversikt</b> . . . . .	<b>3</b>	Bytte ut diskettstasjonen . . . . .	31
Flere informasjonsressurser . . . . .	3	Bytte ut en minnemodul . . . . .	32
Håndtere enheter som er følsomme for statisk elektrisitet . . . . .	4	Bytte ut et PCI-kort . . . . .	33
Plasseringer . . . . .	5	Bytte ut den fremre viftemodulen . . . . .	36
Finne kontroller og kontakter foran på maskinen . . . . .	5	Bytte ut den bakre viftemodulen . . . . .	37
Finne kontaktene bak på maskinen . . . . .	6	Bytte ut tastaturet . . . . .	39
Finne komponenter . . . . .	8	Bytte ut musen . . . . .	41
Finne deler på systembordet . . . . .	9	<b>Kapittel 4. Avslutte arbeidet med å bytte ut deler</b> . . . . .	<b>43</b>
<b>Kapittel 3. Installere tilleggsutstyr og bytte ut maskinvare</b> . . . . .	<b>11</b>	Skaffe enhetsdrivere . . . . .	44
Installere eksternt tilleggsutstyr . . . . .	11	<b>Kapittel 5. Sikkerhetsfunksjoner</b> . . . . .	<b>45</b>
Fjerne dekselet . . . . .	11	Integrert kabellås . . . . .	45
Fjerne og sette på plass frontdekselet . . . . .	12	Hengelås . . . . .	46
Installere internt tilleggsutstyr . . . . .	14	Passordbeskyttelse . . . . .	46
Installere minne . . . . .	14	Slette et passord som du har mistet eller glemt (tømme CMOS) . . . . .	46
Installere PCI-kort . . . . .	15	<b>Tillegg. Merknader</b> . . . . .	<b>49</b>
Installere interne stasjoner . . . . .	18	Merknad om utsignaler for TV . . . . .	50
Koble til stasjoner . . . . .	21	Varemerker . . . . .	50
Bytte batteriet . . . . .	23	<b>Stikkordregister</b> . . . . .	<b>51</b>
Bytte ut strømforsyningsenheten . . . . .	24		
Bytte ut kjøleribben . . . . .	25		



---

## Figurer

1. Kontroller og kontakter . . . . .	5	21. Sette inn den nye kjøleribben . . . . .	26
2. Plassering av kontakter . . . . .	6	22. Fjerne harddiskstasjonen . . . . .	27
3. Plassering av komponenter. . . . .	8	23. Installere harddiskstasjonen i braketten	28
4. Plassering av komponenter. . . . .	9	24. Installere harddiskstasjonen og braketten	29
5. Fjerne maskindekselet . . . . .	12	25. Fjerne den optiske stasjonen . . . . .	30
6. Fjerne frontdekselet . . . . .	13	26. Festebrakett for optisk stasjon . . . . .	30
7. Åpne festeklemmene . . . . .	14	27. Fjerne diskettstasjonen . . . . .	31
8. Installere minnemodulen . . . . .	15	28. Festebrakett for diskettstasjon . . . . .	32
9. Åpne låsmekanismen til kortet . . . . .	16	29. Fjerne minnemodulen . . . . .	32
10. Lukke låsmekanismen til kortet . . . . .	17	30. Installere den nye minnemodulen . . . . .	33
11. Plassering av stasjonsbrønner . . . . .	19	31. Fjerne PCI-kortet. . . . .	34
12. Finne ekstra festebrakett . . . . .	20	32. Installere et nytt PCI-kort . . . . .	35
13. Installere en festebrakett . . . . .	21	33. Fjerne den bakre viftemodulen . . . . .	38
14. Installere en ny stasjon. . . . .	21	34. Bytte ut den bakre viftemodulen . . . . .	39
15. Koble til en parallell ATA-stasjon . . . . .	22	35. Tastaturkontakter, standard og USB . . . . .	40
16. Koble til en seriell ATA-stasjon . . . . .	22	36. Musekontakter, standard og USB . . . . .	41
17. Fjerne batteriet . . . . .	23	37. Sette på plass maskindekselet . . . . .	43
18. Sette inn batteriet . . . . .	23	38. Installere den integrerte kabellåsen. . . . .	45
19. Fjerne festeskruene til strømforsyningen	24	39. Installere en hengelås . . . . .	46
20. Fjerne kjøleribben . . . . .	25		





---

## Kapittel 1. Viktig sikkerhetsinformasjon

### ADVARSEL:

Før du leser denne håndboken, er det viktig at du leser og forstår all sikkerhetsrelatert informasjon for dette produktet. Slå opp i veiledningen *Sikkerhet og garantier*, som du mottok sammen med dette produktet, for å lese den nyeste sikkerhetsinformasjonen. Ved å lese og forstå denne sikkerhetsinformasjonen, reduserer du faren for personlig skade og/eller skade på produktet.

Hvis du ikke har tatt vare på veiledningen *Sikkerhet og garantier* (Safety and Warranty Guide), kan du laste ned en kopi fra Lenovos nettsted for brukerstøtte på <http://www.lenovo.com/support>.



---

## Kapittel 2. Oversikt

Denne håndboken inneholder informasjon som beskriver hvordan du bytter ut CRUer (Customer Replaceable Units).

Denne håndboken inneholder ikke prosedyrer for alle typer deler. Det forventes at kvalifisert servicepersonell kan bytte ut kabler, brytere og bestemte mekaniske deler, uten trinnvise instruksjoner.

**Merk: Bruk bare deler som leveres av Lenovo.**

Denne håndboken inneholder instruksjoner som beskriver hvordan du installerer og/eller bytter ut følgende deler:

- Batteri
- Frontdeksel
- Strømforsyning
- Kjøleribbe
- Harddisk
- Optisk stasjon
- Diskettstasjon
- Minnemoduler
- PCI-kort
- Fremre viftemodul
- Bakre viftemodul
- Tastatur
- Mus

---

## Flere informasjonsressurser

Hvis du har Internett-tilgang, kan du laste ned oppdatert informasjon fra nettet.

Der kan du finne følgende:

- Opplysninger om hvordan du fjerner og installerer CRUer
- Videoer som viser hvordan du fjerner og installerer CRUer
- Publikasjoner
- Problemløsningsinformasjon
- Informasjon om deler
- Nedlasting og drivere
- Linker til andre nyttige informasjonskilder
- Telefonnumre til Support-sentre

Du får tilgang til denne informasjonen på adressen  
<http://www.lenovo.com/support>

---

## Håndtere enheter som er følsomme for statisk elektrisitet

Ikke åpne den antistatiske pakningen som inneholder den nye delen før du har fjernet den defekte delen fra maskinen og er klar til å installere den nye. Selv om statisk elektrisitet er ufarlig for deg, kan det forårsake alvorlige skader på datamaskinkomponenter og deler.

Når du håndterer deler og andre maskinkomponenter, må du ta disse forholdsreglene for å unngå at delene blir ødelagt av statisk elektrisitet:

- Beveg deg minst mulig. Bevegelse kan føre til at du bygger opp statisk elektrisitet.
- Sørg for at du behandler deler og andre maskinkomponenter forsiktig. Hold i kantene på kort, minnemoduler, systembord og mikroprosessorer. Ta aldri på kretsene.
- Unngå at andre berører deler eller andre maskinkomponenter.
- Før du setter inn en ny del, lar du den antistatiske pakningen som inneholder delen, berøre metalldekslet på et utbyggingsspor eller en annen umalt metalloverflate i minst to sekunder. Dette reduserer den statiske elektrisiteten i pakningen og i kroppen din.
- Hvis det er mulig, tar du den nye delen ut av den antistatiske pakningen og setter den direkte inn i maskinen uten å plassere den på en overflate. Hvis dette ikke er mulig, plasserer du den antistatiske pakningen på en plan og ren flate og legger delen oppå den.
- Ikke plasser delen på maskindekslet eller en annen metallflate.

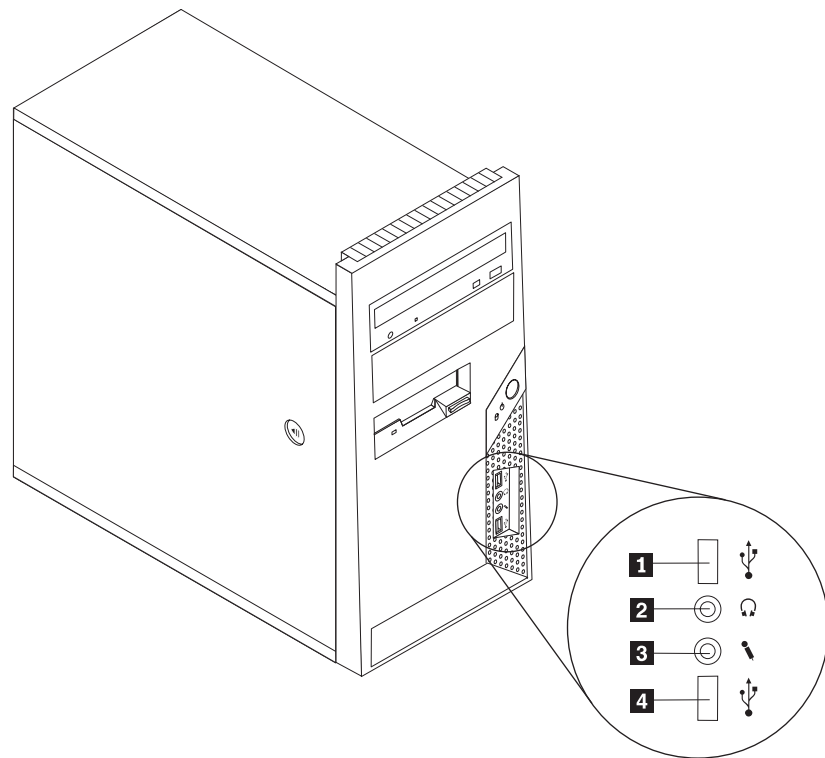
## Plasseringer

Dette kapittelet inneholder bilder som viser hvor de ulike kontaktene, kontrollene og komponentene er plassert i maskinen.

### Finne kontroller og kontakter foran på maskinen

I figur 1 kan du se plasseringen til kontroller og kontakter foran på datamaskinen.

**Merk:** Ikke alle maskinmodellene har de følgende kontrollene og kontaktene.

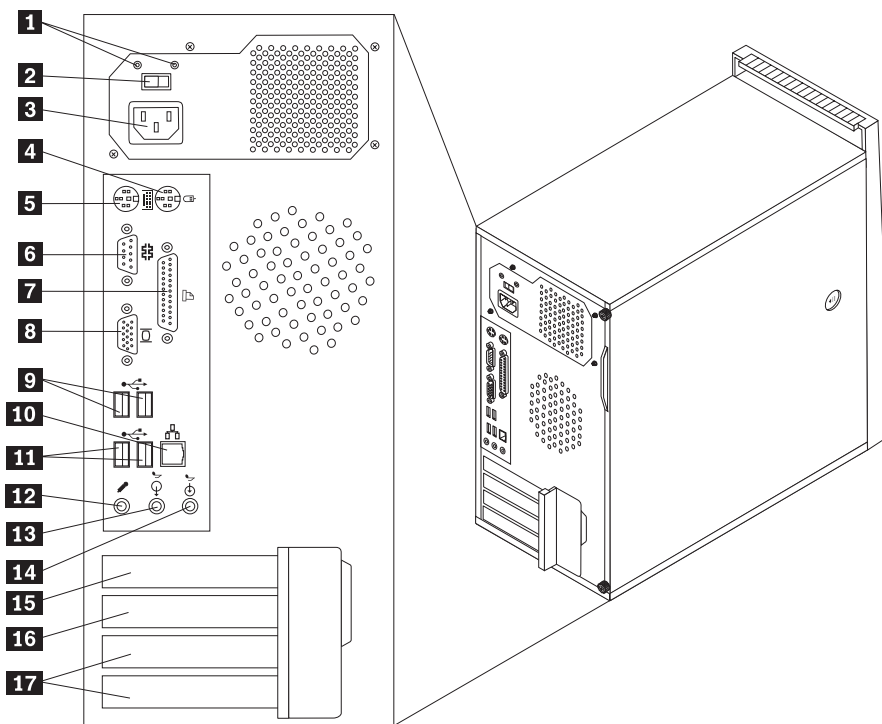


Figur 1. Kontroller og kontakter

- |          |                    |          |                 |
|----------|--------------------|----------|-----------------|
| <b>1</b> | USB-kontakt        | <b>3</b> | Mikrofonkontakt |
| <b>2</b> | Hodetelefonkontakt | <b>4</b> | USB-kontakt     |

## Finne kontaktene bak på maskinen

I figur 2 ser du plasseringen til kontakter bak på datamaskinen. Noen av kontaktene på baksiden er fargekodet for å gjøre det enklere å finne ut hvor du skal koble til kablene.



Figur 2. Plassering av kontakter

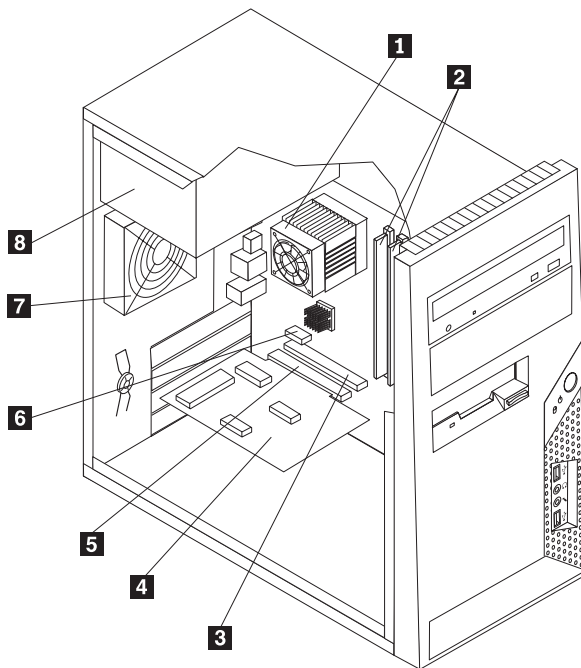
- |          |  |           |                                   |
|----------|--|-----------|-----------------------------------|
| <b>1</b> | Feilsøkingsslamper for strømforsyning (enkelte modeller) | <b>10</b> | Ethernet-kontakt                  |
| <b>2</b> | Spenningsvelger (på enkelte modeller)                    | <b>11</b> | USB-kontakter (2)                 |
| <b>3</b> | Strømkontakt   | <b>12</b> | Mikrofonkontakt                   |
| <b>4</b> | Standard musekontakt                                     | <b>13</b> | Lydlinjeutgang                    |
| <b>5</b> | Standard tastaturkontakt                                 | <b>14</b> | Lydlinjeinngang                   |
| <b>6</b> | Serial kontakt   | <b>15</b> | PCI Express x1-kortkontakt        |
| <b>7</b> | Parallell kontakt  | <b>16</b> | PCI Express x16-grafikkortkontakt |
| <b>8</b> | VGA-skjermkontakt  | <b>17</b> | PCI-kortkontakter (2)             |
| <b>9</b> | USB-kontakter (2)  |           |                                   |

Kontakt	Beskrivelse
Standard musekontakt	Brukes til å koble til en mus, styrekule eller annen pekeenhet som bruker standard museplugg.
Standard tastaturkontakt	Brukes til å koble til et tastatur med standard tastaturkontakt.
Seriell kontakt	Brukes til å koble til et eksternt modem, en seriell skriver eller andre enheter som bruker en 9-punkters plugg.
Parallell kontakt	Brukes til å koble til en parallellskriver, en parallellskanner eller en andre enheter som krever en 25-punkters parallell kontakt.
USB-kontakter	Brukes til å koble til en enhet som krever en USB-tilkobling (Universal Serial Bus), for eksempel et USB-tastatur, en USB-mus, en USB-skanner eller en USB-skriver. Hvis du har flere enn seks USB-enheter, kan du kjøpe en USB-tilkoblingsenhet (hub) som du kan koble flere USB-enheter til.
Ethernet-kontakt	Brukes til å koble til en Ethernet-kabel for et lokalnett. <b>Merk:</b> For å tilfredsstille kravene om elektromagnetisk kompatibilitet må du bruke skjermede og jordede kabler og kontaktutstyr.
Lydlinjeutgang	Brukes til å sende lydsignaler fra maskinen til eksterne enheter, for eksempel stereohøytalere med innebygde forsterkere, hodetelefoner, multimedietastatur eller lydlinjeinngangen på et stereoanlegg.
Lydlinjeinngang	Brukes til å motta lydsignaler fra en ekstern lydkilde, for eksempel et stereoanlegg. Når du kobler til en ekstern lydkilde, kobler du en kabel mellom enhetens lydlinjeutgang og lydlinjeinngangen på maskinen.

## Finne komponenter

Du finner opplysninger om hvordan du fjerner dekselet, under "Fjerne dekselet" på side 11.

I figur 3 ser du plasseringen til de ulike komponentene i maskinen.



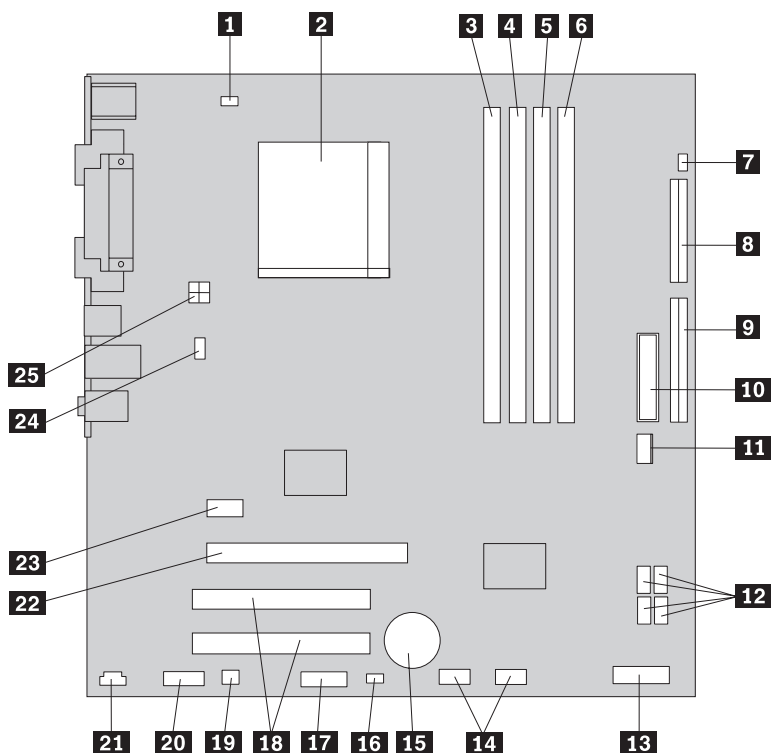
Figur 3. Plassering av komponenter

- |          |  |          |                            |
|----------|--|----------|----------------------------|
| <b>1</b> | Kjøleribbe og vifte for mikroprosessor | <b>5</b> | PCI-kortkontakt            |
| <b>2</b> | Minnemoduler                           | <b>6</b> | PCI Express x1-kortkontakt |
| <b>3</b> | PCI Express x16-grafikkortkontakt      | <b>7</b> | Bakre viftemodul           |
| <b>4</b> | PCI-kort                               | <b>8</b> | Strømforsyning             |



## Finne deler på systembordet

I figur 4 ser du plasseringen til deler på systembordet.



Figur 4. Plassering av komponenter

- |           |  |           |                                   |
|-----------|--|-----------|-----------------------------------|
| <b>1</b>  | Kontakt for mikroprosessorvifte              | <b>14</b> | USB-kontakter foran (2)           |
| <b>2</b>  | Mikroprosessor og kjøleribbe                 | <b>15</b> | Batteri                           |
| <b>3</b>  | Minnekontakt 1                               | <b>16</b> | Clear CMOS/Recovery-krysskobling  |
| <b>4</b>  | Minnekontakt 2                               | <b>17</b> | Seriell (COM) kontakt             |
| <b>5</b>  | Minnekontakt 3                               | <b>18</b> | PCI-kortkontakter (2)             |
| <b>6</b>  | Minnekontakt 4                               | <b>19</b> | Kontakt for monohøytaler          |
| <b>7</b>  | Kontakt for registrering av åpning av deksel | <b>20</b> | Lydkontakt på frontpanel          |
| <b>8</b>  | Kontakt for diskettstasjon                   | <b>21</b> | CD-IN-kontakt                     |
| <b>9</b>  | IDE-kontakt                                  | <b>22</b> | PCI Express x16-grafikkortkontakt |
| <b>10</b> | Strømkontakt                                 | <b>23</b> | PCI Express x1-kortkontakt        |
| <b>11</b> | Strømviftekontakt                            | <b>24</b> | Systemviftekontakt                |
| <b>12</b> | SATA IDE-kontakter (4)                       | <b>25</b> | 12-volts strømkontakt             |
| <b>13</b> | Frontpanelkontakt                            |           |                                   |



---

## Kapittel 3. Installere tilleggsutstyr og bytte ut maskinvare

Dette kapitlet beskriver funksjonene og tilleggsutstyret som er tilgjengelig for din datamaskin. Du kan utvide bruksmulighetene til maskinen ved å tilføye minne, kort og stasjoner. Når du skal installere tilleggsutstyr, følger du instruksjonene i dette kapitlet og instruksjonene som følger med utstyret.

### NB!

Ikke åpne maskinen eller forsøk å reparere den før du har lest "Viktig sikkerhetsinformasjon" i veiledningen *Sikkerhet og garantier* som fulgte med maskinen. Du kan laste ned kopier av veiledningen *Sikkerhet og garantier* (Safety and Warranty Guide) fra nettstedet <http://www.lenovo.com/support>.

**Merk: Bruk bare deler som ble levert fra Lenovo.**

---

### Installere eksternt tilleggsutstyr

Du kan koble eksterne høyttalere, en skriver eller en skanner til datamaskinen. For enkelte typer utstyr må du installere programvare i tillegg for at den fysiske forbindelsen skal fungere. Når du skal installere eksterne enheter, bruker du opplysningene under "Finne kontaktene bak på maskinen" på side 6 og "Finne kontroller og kontakter foran på maskinen" på side 5 for å finne riktig kontakt. Deretter leser du instruksjonene som følger med enheten, for å koble den til maskinen på riktig måte og installere nødvendig programvare og enhetsdrivere.

---

### Fjerne dekselet

#### Viktig

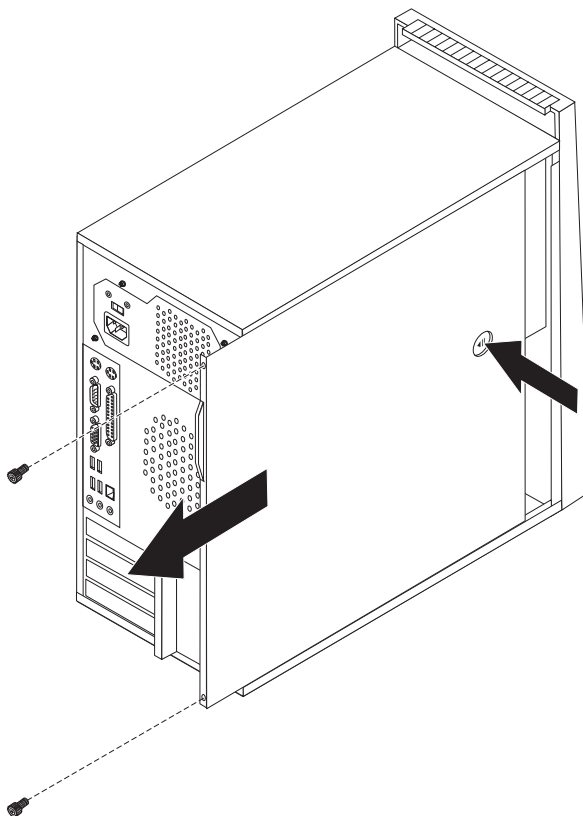


**Slå av maskinen og vent 3 til 5 minutter slik at maskinen blir kjølt litt ned før du fjerner dekselet.**

Denne delen inneholder instruksjoner som forklarer hvordan du fjerner maskindekselet.

1. Ta ut eventuelle medier (disketter, CDer eller magnetbånd) fra stasjonene, avslutt operativsystemet, slå av alle tilkoblede enheter og slå av maskinen.
2. Trekk ut alle strømledninger fra stikkontaktene.
3. Trekk ut kablene som er koblet til maskinen. Dette gjelder strømledninger, signalkabler og alle andre typer kabler som måtte være tilkoblet. Se "Finne kontroller og kontakter foran på maskinen" på side 5 og "Finne kontaktene bak på maskinen" på side 6.
4. Fjern eventuelle låsmekanismer, for eksempel en kabellås som holder maskindekselet på plass.

5. Hvis dekselet er festet med fingerskruer, fjerner du dem.
6. Trykk på utløserknappen på siden av maskindekselet. Skyv dekselet bakover og fjern det.



Figur 5. Fjerne maskindekselet

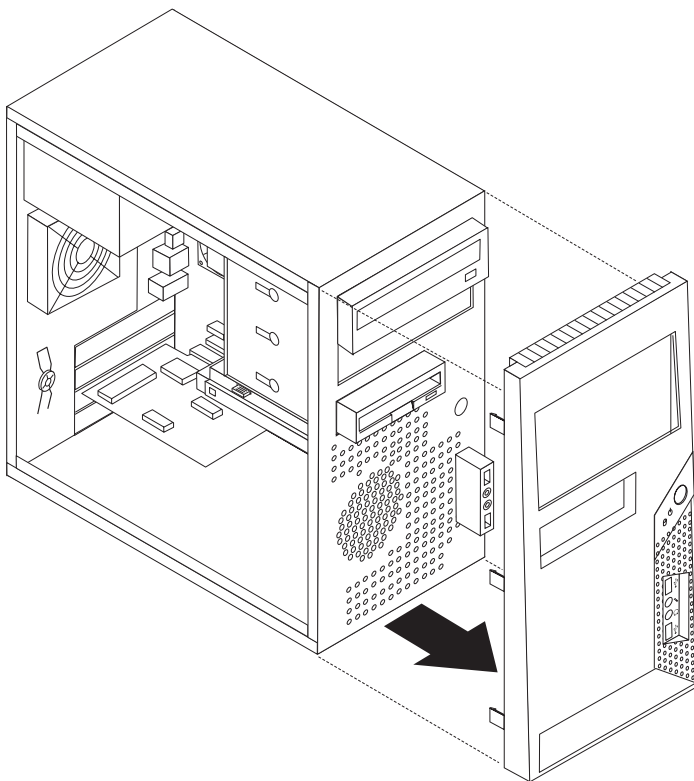
---

## Fjerne og sette på plass frontdekselet

Denne delen inneholder instruksjoner som forklarer hvordan du fjerner og setter på plass frontdekselet.

1. Ta av maskindekselet. Se "Fjerne dekselet" på side 11.

2. Fjern frontdekselet ved å løsne de tre plasttappene på venstre side og vippe dekselet ut. Sett dekselet forsiktig til side uten å koble fra kabelen til strømbryteren og strømlampen.



*Figur 6. Fjerne frontdekselet*

3. Sett på plass dekselet igjen ved å justere plasttappene på høyre side av dekselet mot de tilsvarende hullene i kabinettet. Drei deretter dekselet innover til det smekker på plass på venstre side.
4. Gå til Kapittel 4, "Avslutte arbeidet med å bytte ut deler", på side 43 for å fullføre installeringen.

---

## Installere internt tilleggsutstyr

### Viktig

Les "Håndtere enheter som er følsomme for statisk elektrisitet" på side 4 før du fjerner dekselet på maskinen.

## Installere minne

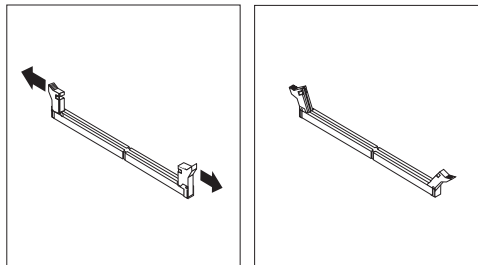
Maskinen har fire kontakter for installering av DIMM-moduler (Dual Inline Memory Modules) som gir opptil 8,0 GB systemminne.

Når du installerer minnemoduler, må du følge disse reglene:

- Bruk DDR2 SDRAM-minne (Double Data Rate 2 Synchronous Dynamic Random Access Memory) på 1,8 volt og 240 kontaktpunkter.
- Bruk minnemoduler på 256 MB, 512 MB, 1,0 GB eller 2,0 GB i en hvilken som helst kombinasjon (opptil 8,0 GB).

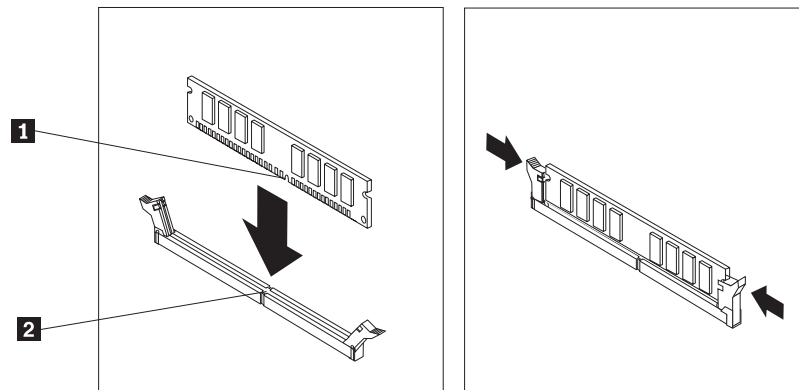
Slik installerer du en minnemodul:

1. Ta av maskindekselet. Se "Fjerne dekselet" på side 11.
2. Finn minnekontaktene. Se "Finne deler på systembordet" på side 9.
3. Åpne festeklemmene.



Figur 7. Åpne festeklemmene

4. Kontroller at hakket ( **1** ) på minnemodulen er justert i forhold til kontakten ( **2** ) på systembordet. Skyv minnemodulen rett ned i kontakten til festeklemmene lukkes.



Figur 8. Installere minnemodulen

**Neste trinn:**

- Hvis du skal installere annet tilleggsutstyr, fortsetter du med instruksjonene for det.
- Gå til Kapittel 4, "Avslutte arbeidet med å bytte ut deler", på side 43 for å fullføre installeringen.

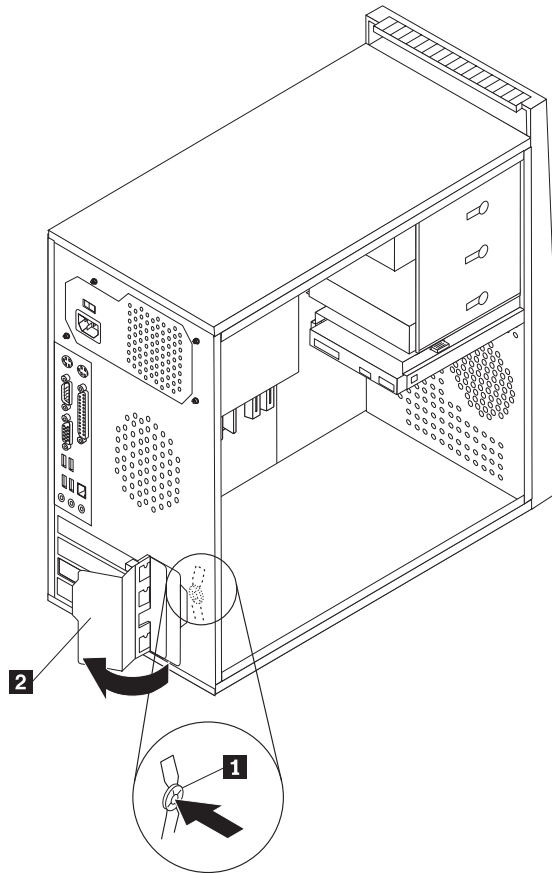
## Installere PCI-kort

Her finner du opplysninger om hvordan du installerer kort. Datamaskinen har to utbyggingskontakter for PCI-kort, ett for PCI-Express x16-grafikkort og ett for PCI Express x1-kort.

Slik installerer du et PCI-kort:

1. Ta av maskindekselet. Se "Fjerne dekselet" på side 11.

2. Trykk på utløserknappen ( **1** ) på baksiden av maskinen for å åpne låsmekanismen ( **2** ) til kortet og fjern dekselet til sporet.

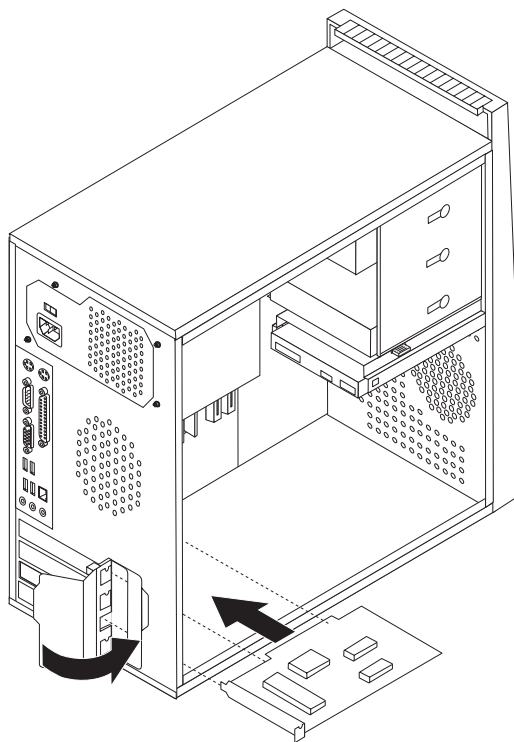


Figur 9. Åpne låsmekanismen til kortet

3. Ta kortet ut av den antistatiske pakningen.
4. Sett kortet i riktig kontakt på systembordet.



5. Drei låsmekanismen til lukket posisjon for å sikre kortene.



Figur 10. Lukke låsmekanismen til kortet

**Neste trinn:**

- Hvis du skal installere annet tilleggsutstyr, fortsetter du med instruksjonene for det.
- Gå til Kapittel 4, "Avslutte arbeidet med å bytte ut deler", på side 43 for å fullføre installeringen.

## Installere interne stasjoner

Denne delen inneholder opplysninger om hvordan du installerer interne stasjoner.

Interne stasjoner er enheter som maskinen bruker for å lese og lagre data. Du kan tilføye stasjoner i maskinen for å øke lagringskapasiteten og for å kunne lese andre typer medier. Her er noen typer stasjoner du kan bruke for maskinen:

- SATA-harddisker (Serial Advanced Technology Attachment)
- Parallele ATA-harddiskstasjoner (PATA)
- Optiske SATA-stasjoner, for eksempel CD- eller DVD-stasjoner
- Optiske PATA-stasjoner
- Stasjoner for utskiftbare medier

**Merk:** Disse stasjonstypene blir også kalt IDE-stasjoner (Integrated Drive Electronics) .

Interne stasjoner installeres i *brønner*. I denne boken kalles brønnene brønn 1, brønn 2 og så videre.

Når du installerer en intern stasjon, er det viktig at du legger merke til typen stasjon og hvilken størrelse du kan installere i hver enkelt brønn. Det er også viktig at du kobler kablene for de interne stasjonene riktig til den installerte stasjonen.

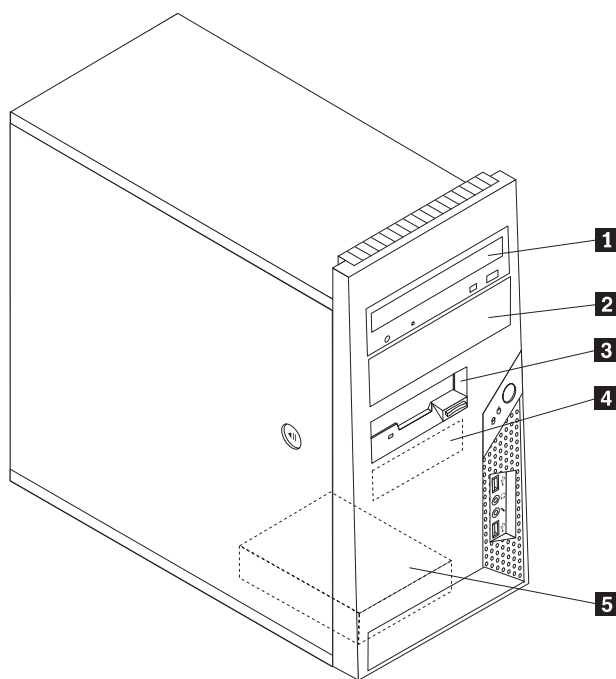
### Stasjonsspesifikasjoner

Maskinen leveres med disse fabrikkinstallerte stasjonene:

- En optisk stasjon i brønn 1 (på enkelte modeller)
- En 3,5-tommers diskettstasjon i brønn 3 (på enkelte modeller)
- En 3,5-tommers harddisk i brønn 4

Brønner som ikke har en stasjon installert, har en antistatisk beskyttelse og et brønndeksel.

I figur 11 ser du hvor stasjonsbrønnene er plassert.



Figur 11. Plassering av stasjonsbrønner

Nedenfor finner du opplysninger om stasjonstyper og -størrelser som kan installeres i hver brønn.

- |   |  |
|---|--|
| <p><b>1</b> Brønn 1 - Maksimal høyde: 43,0 mm</p> <p><b>2</b> Brønn 2 - Maksimal høyde: 43,0 mm</p> <p><b>3</b> Brønn 3 - Maksimal høyde: 25,8 mm</p> <p><b>4</b> Brønn 4 - Maksimal høyde: 25,8 mm</p> <p><b>5</b> Brønn 5 - Maksimal høyde: 25,8 mm</p> | <ul style="list-style-type: none"><li>• Optisk stasjon, for eksempel CD- eller DVD-stasjon (forhåndsinstallert på enkelte modeller)</li><li>• 5,25-tommers harddisk</li><li>• 3,5-tommers harddiskstasjon (krever en standard festebrakett, 5,25 til 3,5 tommer) *</li><li>• Optisk stasjon, for eksempel CD- eller DVD-stasjon</li><li>• 5,25-tommers stasjon med utskiftbart medium</li><li>• 3,5-tommers harddiskstasjon (krever en standard festebrakett, 5,25 til 3,5 tommer) *</li><li>• 3,5-tommers diskettstasjon (forhåndsinstallert på enkelte modeller)</li><li>• 3,5-tommers SATA-harddiskstasjon (forhåndsinstallert)</li><li>• 3,5-tommers SATA-harddisk</li></ul> |
|---|--|

\* Du får tak i standard festebraketter (5,25 til 3,5 tommer) hos en lokal forhandler eller ved å kontakte kundeservice.

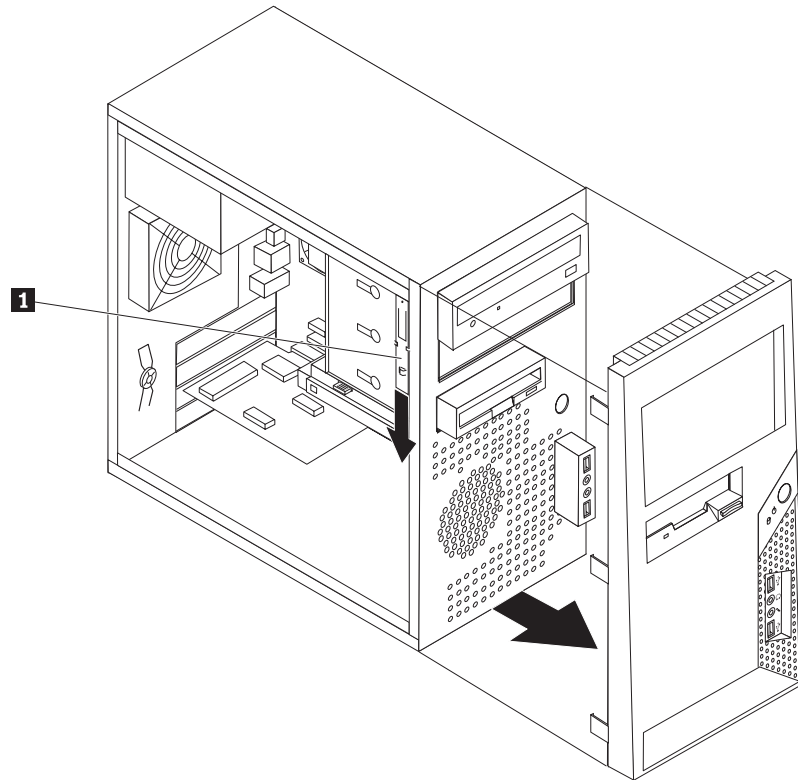
### Installere en stasjon i brønn 1 eller 2

Denne delen inneholder instruksjoner som forklarer hvordan du installerer en stasjon i brønn 1 eller 2.

1. Ta av maskindekselet. Se "Fjerne dekselet" på side 11.

2. Fjern frontdekselet ved å løsne de tre plasttappene på venstre side og vippe dekselet ut. Sett dekselet forsiktig til side uten å koble fra kabelen til strømbryteren og strømlampen.

**Merk:** Legg merke til den ekstra festebraketten ( **1** ) på siden av den øvre stasjonskassen.



Figur 12. Finne ekstra festebrakett

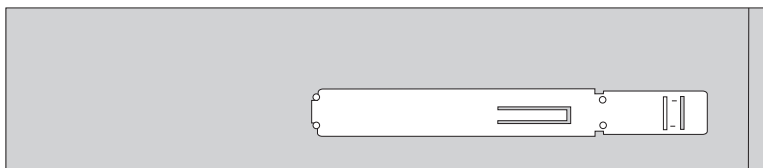
3. Fjern den statiske beskyttelsesplaten i metall fra stasjonsbrønnen ved å trekke den ut med fingrene.
4. Hvis du installerer en stasjon med tilgjengelige medier, for eksempel en optisk stasjon, fjerner du plastpanelet i dekselet for brønn 2 ved å trykke sammen plasttappene som fester panelet på innsiden av dekselet.
5. Hvis du installerer en annen type stasjon enn en seriell ATA-stasjon, må du kontrollere at stasjonen er riktig definert som en master- eller slaveenhet.

**Merk:** En seriell ATA-stasjon trenger ikke å være definert som enten en master- eller en slaveenhet.

Hvis du skal installere en parallell ATA-stasjon, definerer du den som en masterenhet. Slå opp i dokumentasjonen som følger med stasjonen hvis du ønsker informasjon om master/slave-krysskobling.

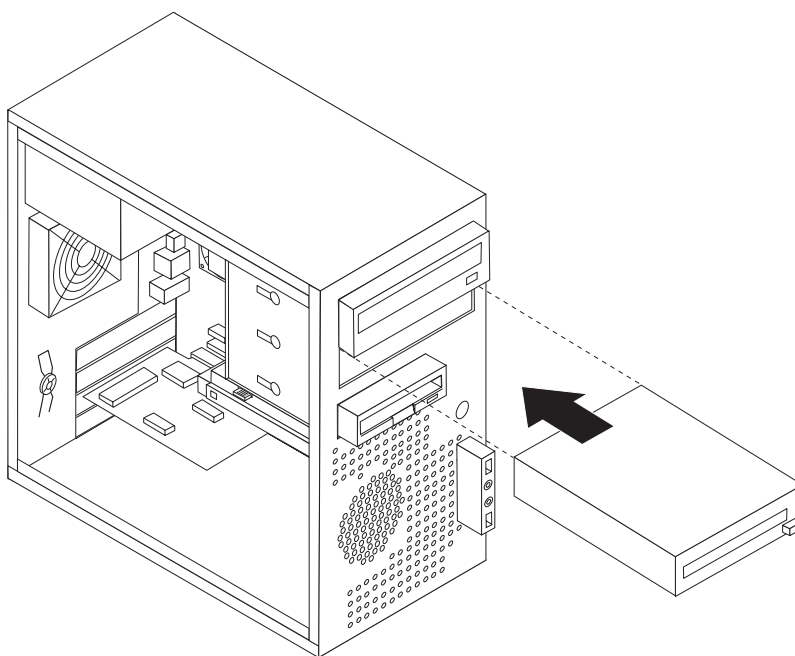
6. Fjern festebraketten fra den øvre stasjonskassen ved å skyve den nedover.

7. Hvis du installerer en 5,25-tommers stasjon, setter du inn en festeklemme på siden av stasjonen.



Figur 13. Installere en festebrakett

8. Hvis du skal installere en 3,5-tommers stasjon, må du bruke en standard festebrakett (Universal Adapter Bracket) på 5,25 til 3,5 tommer. Du får tak i standard festebraketter (5,25 til 3,5 tommer) hos en lokal forhandler eller ved å kontakte kundeservice. Sett inn en festebrakett på siden av standardbraketten.
9. Sett 5,25-tommers stasjonen eller braketten og 3,5-tommers stasjonen inn i brønnen.



Figur 14. Installere en ny stasjon

10. Sett på plass dekselet igjen ved å justere plasttappene på høyre side av dekselet mot de tilsvarende hullene i kabinettet. Drei deretter dekselet innover til det smekker på plass på venstre side.
11. Fortsett med "Koble til stasjoner".

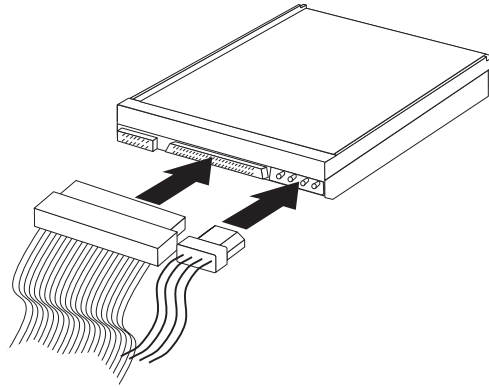
## Koble til stasjoner

Hvordan du kobler til en stasjon, varierer avhengig av stasjonstypen. Følg fremgangsmåten som gjelder for stasjonstypen du skal tilkoble.

### Koble til en parallell ATA-stasjon

1. Finn signalkabelen med to kontakter som fulgte med maskinen eller med den nye stasjonen.

2. Finn IDE-kontakten på systembordet. Se "Finne deler på systembordet" på side 9.
3. Koble den ene enden av signalkabelen til stasjonen og den andre til IDE-kontakten på systembordet.
4. Finn den ekstra strømkontakten med fire strømledere og koble den til stasjonen.

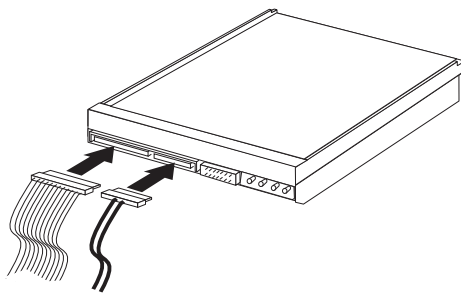


Figur 15. Koble til en parallell ATA-stasjon

### Koble til en seriell ATA-stasjon

En seriell optisk harddisk eller en ekstra harddiskstasjon kan kobles til alle tilgjengelige SATA IDE-kontakter.

1. Finn signalkabelen som fulgte med den nye stasjonen.
2. Finn en ledig SATA IDE-kontakt på systembordet. Se "Finne deler på systembordet" på side 9.
3. Koble den ene enden av signalkabelen til stasjonen og den andre til en tilgjengelig SATA IDE-kontakt på systembordet.
4. Finn en av de ekstra strømkontaktene med fem strømledere og koble den til stasjonen.



Figur 16. Koble til en seriell ATA-stasjon

#### Neste trinn

- Hvis du skal installere annet tilleggsutstyr, fortsetter du med instruksjonene for det.
- Gå til Kapittel 4, "Avslutte arbeidet med å bytte ut deler", på side 43 for å fullføre installeringen.

## Bytte batteriet

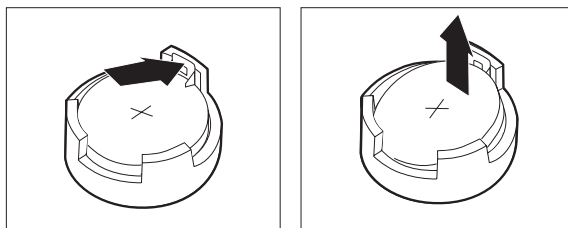
Maskinen har en spesiell type minne som holder den interne klokken og kalenderen oppdatert og lagrer informasjon om utstyret som er installert i maskinen, for eksempel innstillinger for parallellportene. Når du slår av maskinen, sørger et batteri for at informasjonen ikke forsvinner.

Batteriet kan ikke lades opp, og det krever ikke noe vedlikehold. Som alle batterier har det begrenset levetid. Når batteriet blir flatt, mister maskinen datoen, klokkeslettet og konfigurasjonsinformasjonen (inkludert passord). Du får en feilmelding når du slår på maskinen.

Les merknaden om "Litiumbatteri" i *veiledningen Sikkerhet og Garantier* for informasjon om hvordan du bytter ut og kvitter deg med batteriet.

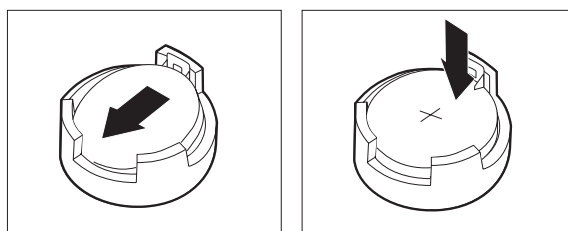
Denne delen inneholder instruksjoner som forklarer hvordan du bytter ut batteriet.

1. Slå av maskinen og koble strømledningen fra stikkontakten og fra maskinen.
2. Ta av maskindekselet. Se "Fjerne dekselet" på side 11.
3. Finn batteriet. Se "Finne deler på systembordet" på side 9.
4. Ta ut det gamle batteriet.



Figur 17. Fjerne batteriet

5. Sett inn det nye batteriet.



Figur 18. Sette inn batteriet

6. Sett på igjen maskindekselet og koble til kablene. Se Kapittel 4, "Avslutte arbeidet med å bytte ut deler", på side 43.

**Merk:** Første gang du slår på maskinen etter at du har byttet batteri, kan det hende at du får en feilmelding. Det er normalt.

7. Slå på maskinen og alle tilkoblede enheter.
8. Bruk Setup Utility-programmet til å stille inn dato og klokkeslett og eventuelle passord. Les avsnittet "Bruke Setup Utility-programmet" i *brugerhåndboken*.

## Bytte ut strømforsyningsenheten

### NB!

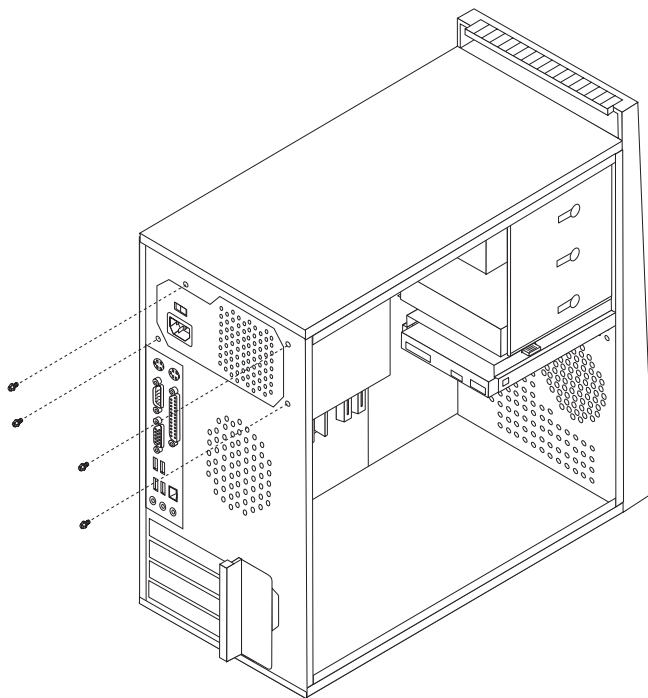
Ikke åpne maskinen eller forsøk å reparere den før du har lest "Viktig sikkerhetsinformasjon" i veiledningen *Sikkerhet og garantier* som fulgte med maskinen. Du kan laste ned kopier av veiledningen *Sikkerhet og garantier* (Safety and Warranty Guide) fra nettstedet <http://www.lenovo.com/support>.

Denne delen inneholder instruksjoner som forklarer hvordan du bytter ut strømforsyningen.

1. Ta av maskindekselet. Se "Fjerne dekselet" på side 11.

**Merk:** Det er enklere å følge denne fremgangsmåten hvis du legger maskinen over på siden.

2. Koble fra strømforsyningskablene som er koblet til systembordet og alle stasjoner. Se "Finne deler på systembordet" på side 9.
3. Fjern de fire skruene på baksiden av kabinettet som holder fast strømforsyningen.



Figur 19. Fjerne festeskruene til strømforsyningen

4. Løft strømforsyningsenheten ut av kabinettet.
5. Sett den nye strømforsyningsenheten inn i kabinettet slik at skruehullene i strømforsyningsenheten er justert i forhold til skruehullene i kabinettet.
6. Sett inn og stram de fire skruene som holder fast strømforsyningsenheten.

**Merk:** Bruk bare skruene som ble levert av Lenovo.

7. Koble til alle strømforsyningskablene til stasjonene og systembordet.
8. Gå til Kapittel 4, "Avslutte arbeidet med å bytte ut deler", på side 43.



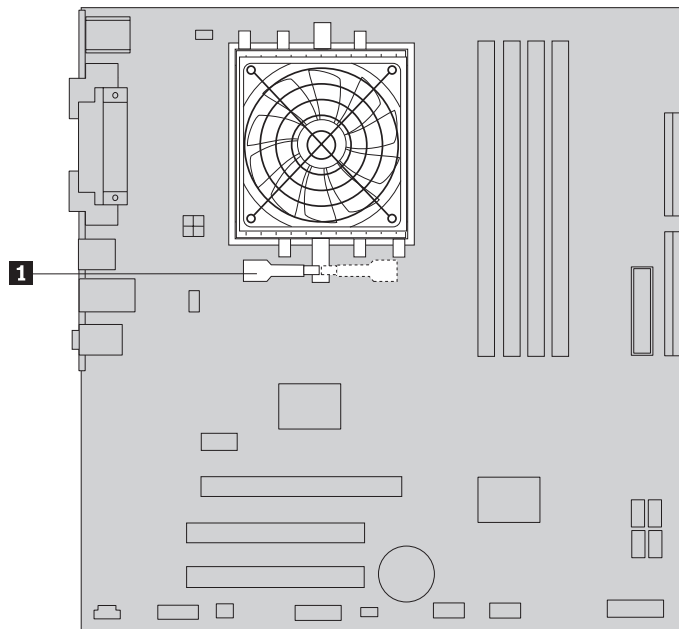
## Bytte ut kjøleribben

### NB!

Ikke åpne maskinen eller forsøk å reparere den før du har lest "Viktig sikkerhetsinformasjon" i veiledningen *Sikkerhet og garantier* som fulgte med maskinen. Du kan laste ned kopier av veiledningen *Sikkerhet og garantier* (Safety and Warranty Guide) fra nettstedet <http://www.lenovo.com/support>.

Denne delen inneholder instruksjoner som forklarer hvordan du bytter ut kjøleribben.

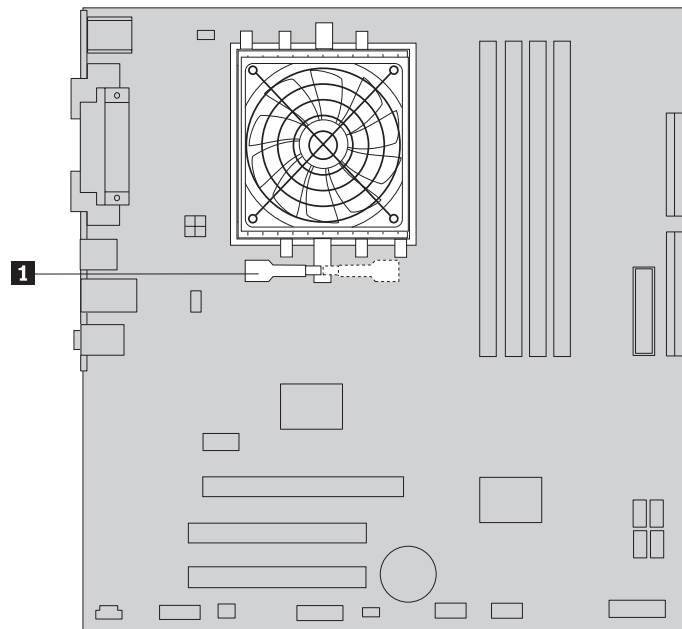
1. Ta av maskindekselet. Se "Fjerne dekselet" på side 11.
2. Legg maskinen på siden.
3. Finn kjøleribben. Se "Finne deler på systembordet" på side 9.
4. Trekk ut kabelen til kjøleribben fra systembordet.
5. Beveg håndtaket ( **1** ) for å frigjøre klemmen til kjøleribben og løsne den fra støttebraketten.



Figur 20. Fjerne kjøleribben

6. Løft den defekte kjøleribben og viftemodulen ut av systembordet.

7. Plasser den nye kjøleribben på mikroprosessorkontakten og plasser deretter klemmen på støttebraketten i plast. Beveg håndtaket ( **1** ) for å klemme fast kjøleribben til støttebraketten i plast.



Figur 21. Sette inn den nye kjøleribben

8. Koble til kjøleribbe- og vifte-kabelen til systembordet igjen.
9. Gå til Kapittel 4, "Avslutte arbeidet med å bytte ut deler", på side 43.

## Bytte ut en harddiskstasjon

### NB!

Ikke åpne maskinen eller forsøk å reparere den før du har lest "Viktig sikkerhetsinformasjon" i veiledningen *Sikkerhet og garantier* som fulgte med maskinen. Du kan laste ned kopier av veiledningen *Sikkerhet og garantier* (Safety and Warranty Guide) fra nettstedet <http://www.lenovo.com/support>.

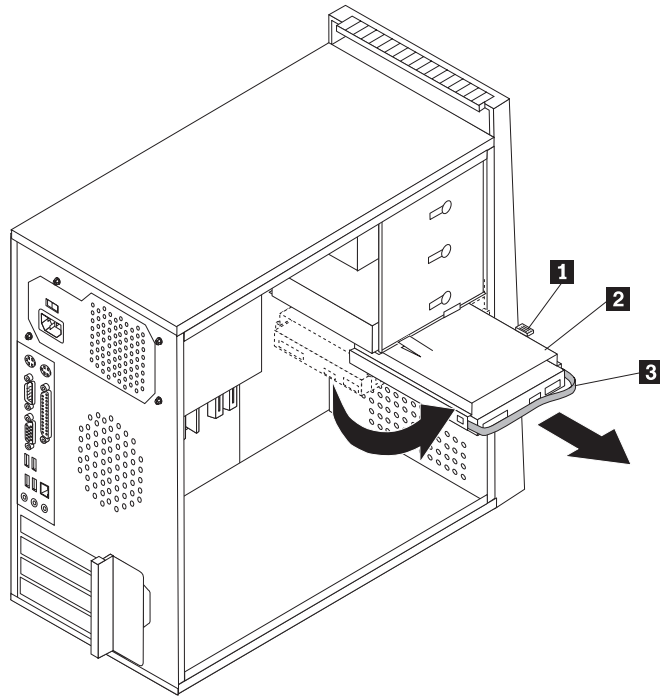
### Viktig

Den nye harddisken blir også levert med et sett med *produktgjenopprettingsplater*. Med *produktgjenopprettingsplatene* kan du gjenopprette hele innholdet på harddisken slik det var da maskinen ble levert fra fabrikken. Du finner flere opplysninger om hvordan du gjenoppretter fabrikkinstallert programvare, under "Gjenopprette programvare" i *brugerhåndboken*.

Denne delen inneholder instruksjoner som forklarer hvordan du bytter ut harddiskstasjonen.

1. Ta av maskindekselet. Se "Fjerne dekselet" på side 11.
2. Koble signalkabelen og strømledningen fra harddisken.

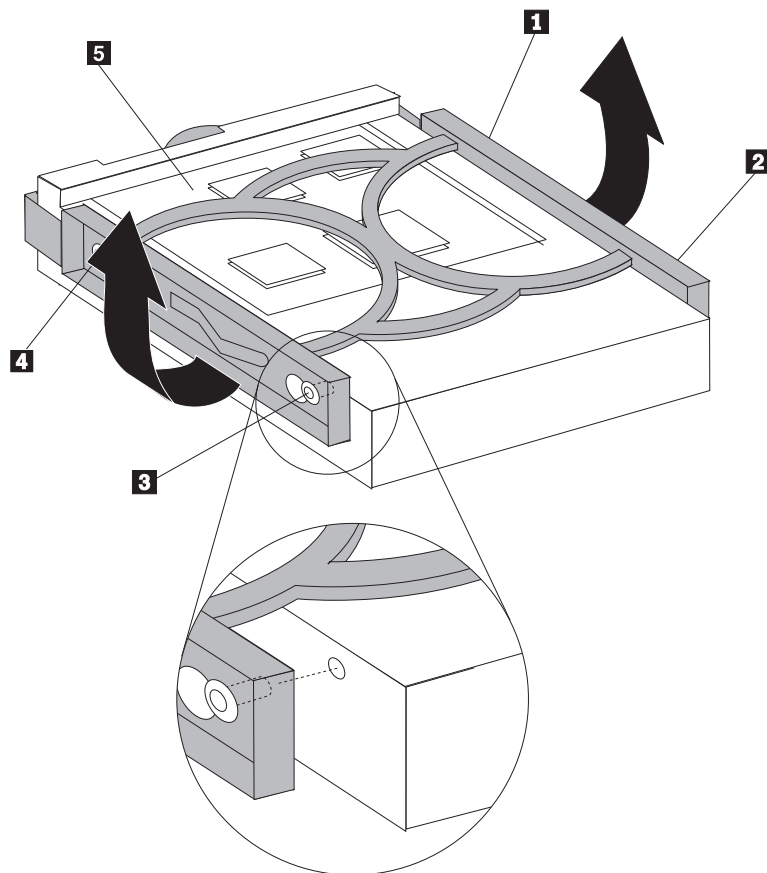
3. Trykk ned den blå utløseren ( **1** ), skyv stasjonskassen ( **2** ) tilbake og dreh den utover.



Figur 22. Fjerne harddiskstasjonen

4. Fjern stasjonskassen fra kabinettet ved å skyve den utover.
5. Trekk i det blå håndtaket ( **3** ) slik at harddisken løsner, og fjern den fra stasjonskassen.
6. Fjern harddisken fra den blå plastbraketten ved å bøye sidene på braketten slik at den løsner.

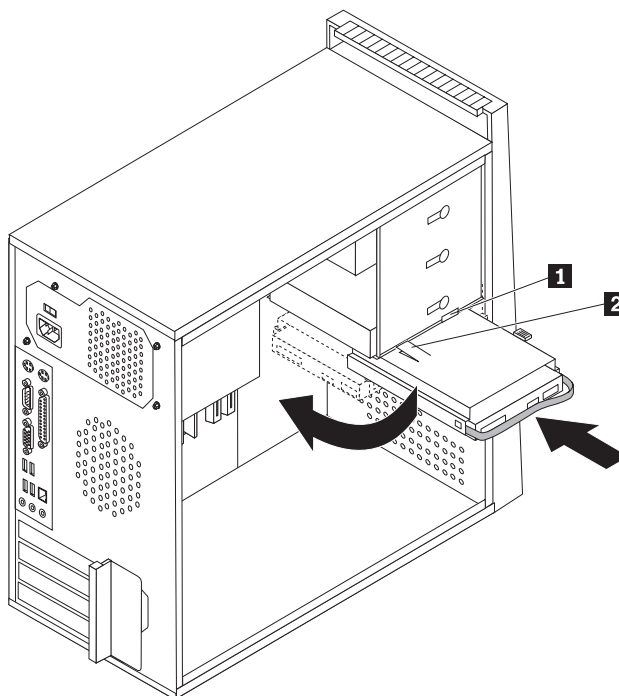
7. Sett den nye harddiskstasjonen inn i den blå braketten ved å justere pinnene (**1** til og med **4**) på braketten i forhold til hullene i harddiskstasjonen. Se figur 23. Ikke berør kretskortet (**5**) nederst på harddiskstasjonen.



Figur 23. Installere harddiskstasjonen i braketten

8. skyv den nye harddiskstasjonen inn i stasjonskassen til den smekker på plass.

9. Juster stasjonskassens dreiepinne mot sporet ( **1** ) i den øvre stasjonskassen, og skyv harddiskkassen inn i kabinetet.
10. Koble signalkabelen og strømledningene til på baksiden av den nye harddiskstasjonen.



Figur 24. Installere harddiskstasjonen og braketten

11. Trykk ned låsmekanismen ( **2** ) metall og drei stasjonskassen på plass. Skyv den deretter fremover til den smekker på plass.

**Merk:** Det er to piler, en på den øvre stasjonskassen og en på stasjonskassen til harddisken. Pilene står på linje når harddiskstasjonen er plassert i riktig posisjon.

12. Gå til Kapittel 4, "Avslutte arbeidet med å bytte ut deler", på side 43.

---

## Bytte ut en optisk stasjon

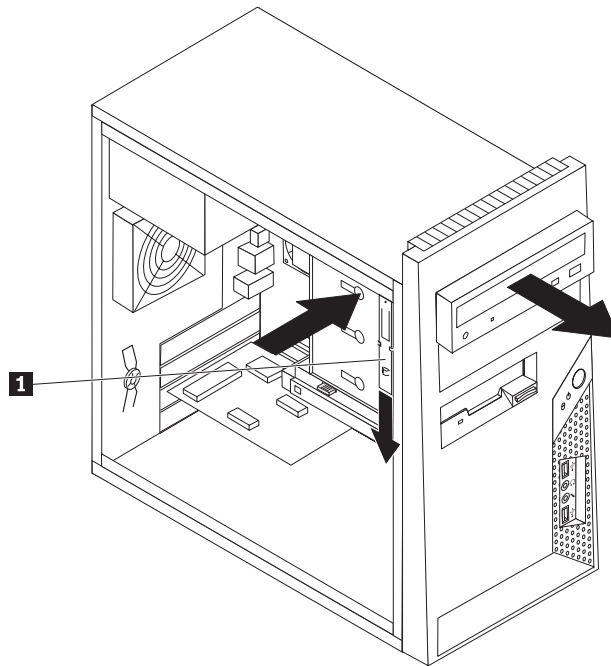
**NB!**

Ikke åpne maskinen eller forsøk å reparere den før du har lest "Viktig sikkerhetsinformasjon" i veiledningen *Sikkerhet og garantier* som fulgte med maskinen. Du kan laste ned kopier av veiledningen *Sikkerhet og garantier* (Safety and Warranty Guide) fra nettstedet <http://www.lenovo.com/support>.

Denne delen inneholder instruksjoner som forklarer hvordan du bytter ut en optisk stasjon.

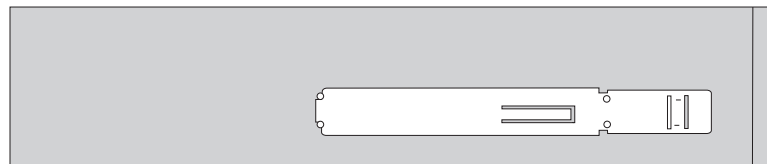
1. Ta av maskindekselet. Se "Fjerne dekselet" på side 11.
2. Koble fra signalkabelen og strømledningen på baksiden av den optiske stasjonen.
3. Trykk på den blå utløserknappen og fjern den optiske stasjonen fra forsiden av datamaskinen.

**Merk:** Hvis du trenger den, finner du en ekstra festebrakett ( **1** ) på siden av den øvre stasjonskassen.



Figur 25. Fjerne den optiske stasjonen

4. Fjern festebraketten fra stasjonen du skal bytte ut, og installer den på den nye stasjonen.



Figur 26. Festebrakett for optisk stasjon

5. Skyv den nye optiske stasjonen inn i brønnen fra forsiden, til den smekker på plass.
6. Koble signalkabelen og strømledningen til stasjonen.

7. Gå til Kapittel 4, "Avslutte arbeidet med å bytte ut deler", på side 43.

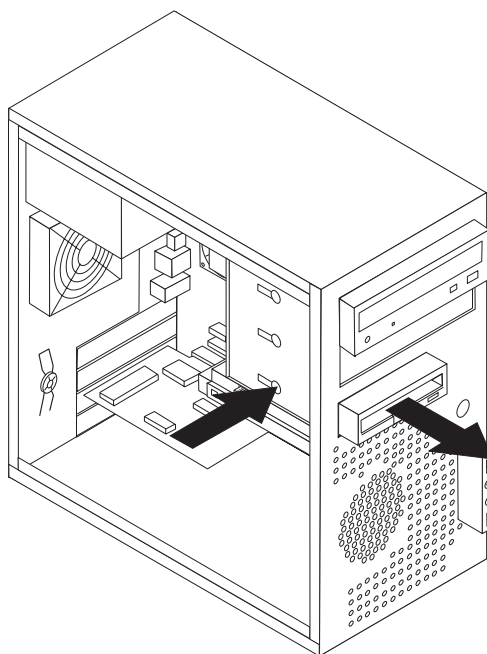
## Bytte ut diskettstasjonen

**NB!**

Ikke åpne maskinen eller forsøk å reparere den før du har lest "Viktig sikkerhetsinformasjon" i veiledningen *Sikkerhet og garantier* som fulgte med maskinen. Du kan laste ned kopier av veiledningen *Sikkerhet og garantier* (Safety and Warranty Guide) fra nettstedet <http://www.lenovo.com/support>.

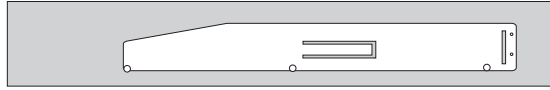
Denne delen inneholder instruksjoner som forklarer hvordan du bytter ut diskettstasjonen.

1. Ta av maskindekselet. Se "Fjerne dekselet" på side 11.
2. Fjern frontdekselet. Se "Fjerne og sette på plass frontdekselet" på side 12.
3. Koble fra signalkabelen og strømledningen på baksiden av diskettstasjonen.
4. Trykk på utløserknappen og skyv diskettstasjonen ut fra forsiden av datamaskinen.



Figur 27. Fjerne diskettstasjonen

5. Fjern festebraketten fra den defekte diskettstasjonen og installer den på den nye diskettstasjonen.



Figur 28. Festebrakett for diskettstasjon

6. Skyv den nye diskettstasjonen inn i stasjonsbrønnen, til den smekker på plass.
7. Koble den flate kablen til den nye diskettstasjonen.
8. Gå til Kapittel 4, "Avslutte arbeidet med å bytte ut deler", på side 43.

---

## Bytte ut en minnemodul

**NB!**

Ikke åpne maskinen eller forsøk å reparere den før du har lest "Viktig sikkerhetsinformasjon" i veiledningen *Sikkerhet og garantier* som fulgte med maskinen. Du kan laste ned kopier av veiledningen *Sikkerhet og garantier* (Safety and Warranty Guide) fra nettstedet <http://www.lenovo.com/support>.

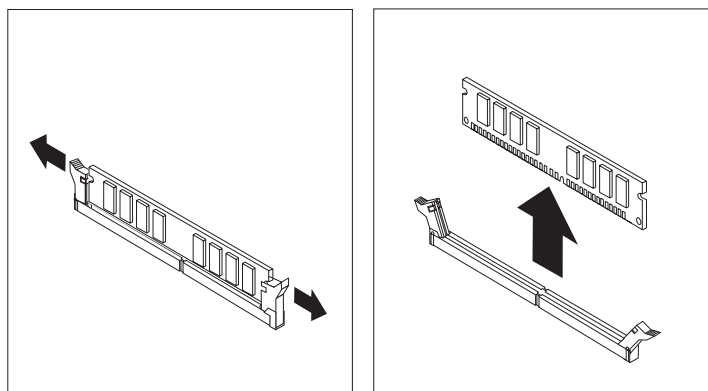
Denne delen inneholder instruksjoner som forklarer hvordan du bytter ut en minnemodul.

**Merk:** Maskinen din har støtte for fire minnemoduler.

1. Ta av maskindekselet. Se "Fjerne dekselet" på side 11.

**Merk:** Det er enklere å følge denne fremgangsmåten hvis du legger maskinen over på siden.

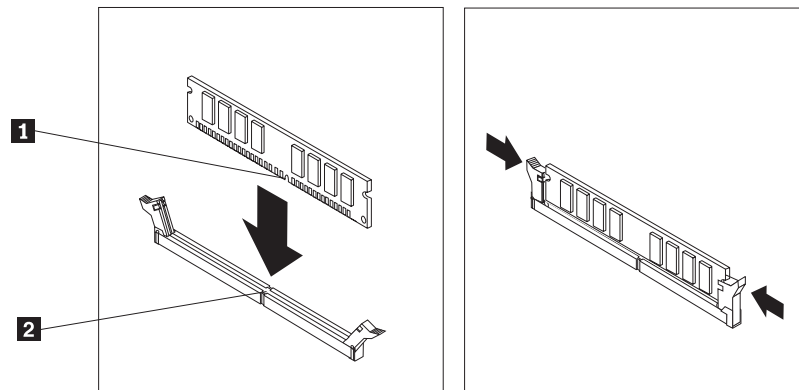
2. Finn minnekontaktene. Se "Finne deler på systembordet" på side 9.
3. Fjern minnemodulen som skal byttes ut ved å åpne festeklemmene, som vist.



Figur 29. Fjerne minnemodulen



4. Plasser erstatningsmodulen over minnekontakten. Kontroller at hakket ( **1** ) på minnemodulen er justert i forhold til kontakten ( **2** ) på systembordet. Skyv minnemodulen rett ned i kontakten til festeklemmene lukkes.



Figur 30. Installere den nye minnemodulen

5. Gå til Kapittel 4, “Avslutte arbeidet med å bytte ut deler”, på side 43.

---

## Bytte ut et PCI-kort

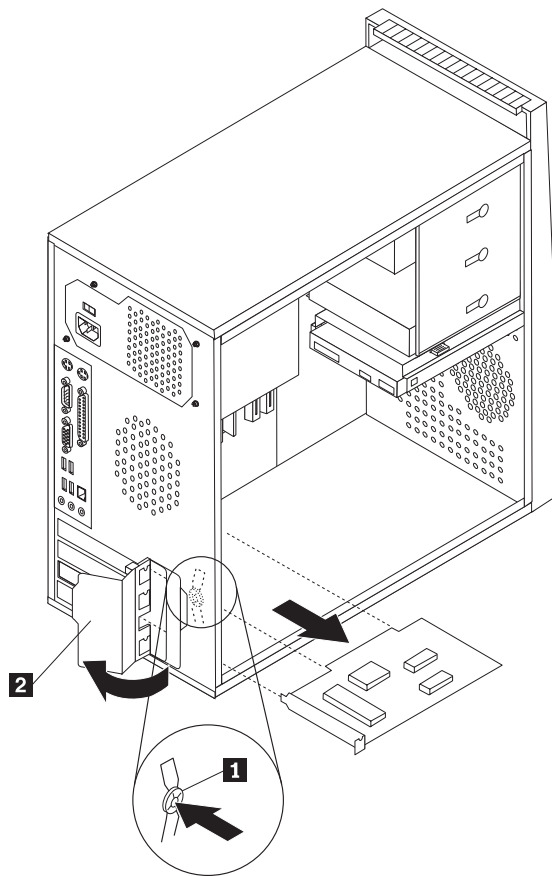
**NB!**

Ikke åpne maskinen eller forsøk å reparere den før du har lest “Viktig sikkerhetsinformasjon” i veiledningen *Sikkerhet og garantier* som fulgte med maskinen. Du kan laste ned kopier av veiledningen *Sikkerhet og garantier* (Safety and Warranty Guide) fra nettstedet <http://www.lenovo.com/support>.

Denne delen inneholder instruksjoner som forklarer hvordan du bytter ut et PCI-kort.

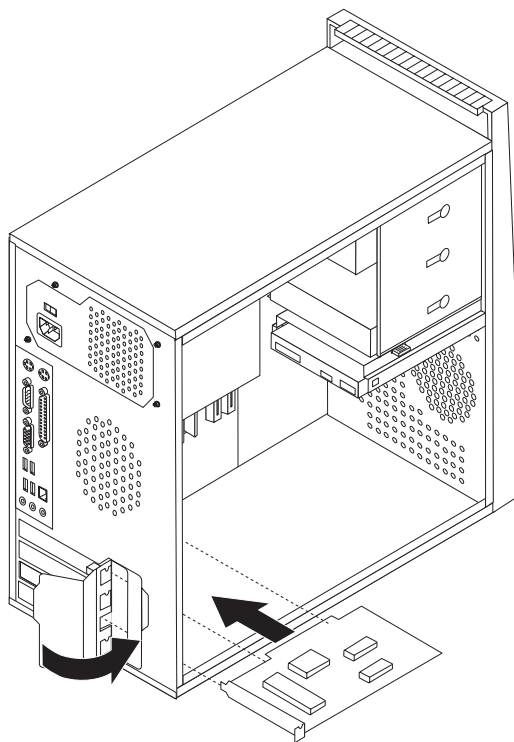
1. Ta av maskindekselet. Se “Fjerne dekselet” på side 11.

2. Trykk på utløserknappen ( **1** ) på baksiden av maskinen, for å åpne låsmekanismen ( **2** ) til kortet og fjern kortet ved å trekke det rett ut av kortkontakten.



Figur 31. Fjerne PCI-kortet

3. Sett inn det nye kortet i den samme kortkontakten.



*Figur 32. Installere et nytt PCI-kort*

4. Kontroller at kortet sitter godt på plass i kortkontakten.
5. Drei låsmekanismen, bak på maskinen, til lukket posisjon for å sikre kortet.
6. Gå til Kapittel 4, "Avslutte arbeidet med å bytte ut deler", på side 43.

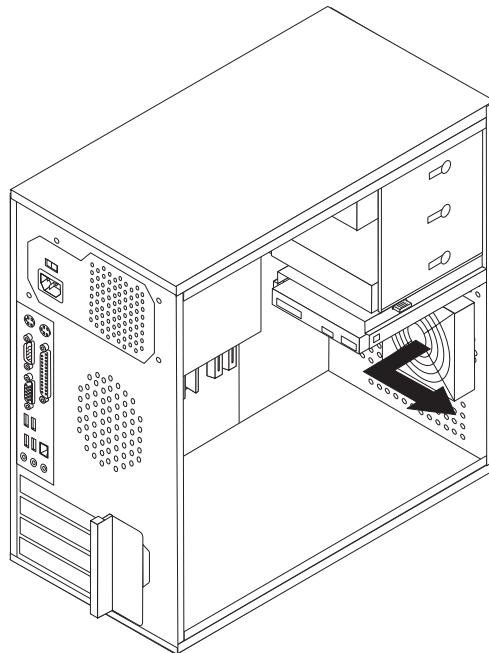
## Bytte ut den fremre viftemodulen

### NB!

Ikke åpne maskinen eller forsøk å reparere den før du har lest "Viktig sikkerhetsinformasjon" i veiledningen *Sikkerhet og garantier* som fulgte med maskinen. Du kan laste ned kopier av veiledningen *Sikkerhet og garantier* (Safety and Warranty Guide) fra nettstedet <http://www.lenovo.com/support>.

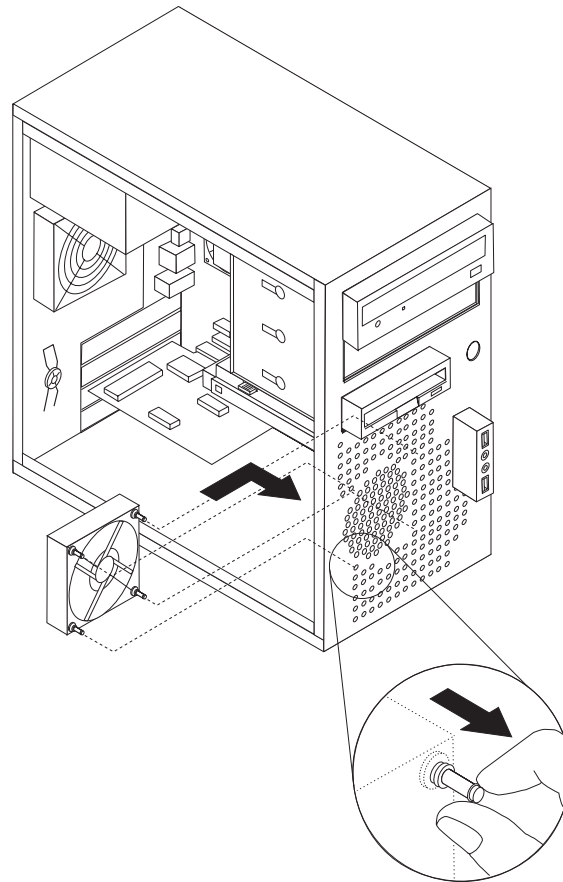
Denne delen inneholder instruksjoner som forklarer hvordan du bytter ut den fremre viftemodulen.

1. Ta av maskindekselet. Se "Fjerne dekselet" på side 11.
2. Fjern frontdekselet. Se "Fjerne og sette på plass frontdekselet" på side 12.
3. Trekk ut kabelen til den fremre viftemodulen fra strømviftekontakten på systembordet. Se "Finne deler på systembordet" på side 9.
4. Trekk den fremre viftemodulen ut av kabinettet.



5. Sett inn den nye fremre viftemodulen ved å justere monteringsbeslagene i gummi på den fremre viftemodulen, mot hullene i kabinettet. Skyv monteringsbeslagene gjennom hullene.

6. Dra i tuppen av monteringsmekanismen til viftemodulen er plassert riktig.



7. Koble kabelen til den fremre viftemodulen til strøm viftekontakten på systembordet.
8. Sett frontdekselet på plass igjen.
9. Gå til Kapittel 4, "Avslutte arbeidet med å bytte ut deler", på side 43

---

## Bytte ut den bakre viftemodulen

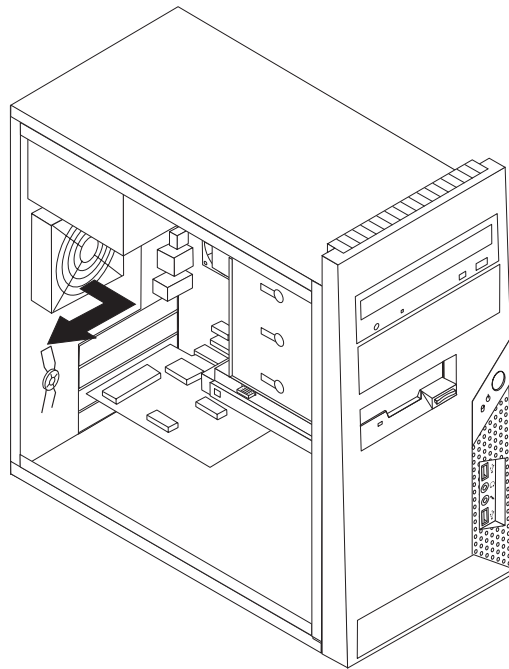
### NB!

Ikke åpne maskinen eller forsøk å reparere den før du har lest "Viktig sikkerhetsinformasjon" i veiledningen *Sikkerhet og garantier* som fulgte med maskinen. Du kan laste ned kopier av veiledningen *Sikkerhet og garantier* (Safety and Warranty Guide) fra nettstedet <http://www.lenovo.com/support>.

Denne delen inneholder instruksjoner som forklarer hvordan du bytter ut den bakre viftemodulen.

1. Ta av maskindekselet. Se "Fjerne dekselet" på side 11.
2. Trekk ut kabelen til den bakre viftemodulen fra systemviftekontakten på systembordet. Se "Finne deler på systembordet" på side 9.

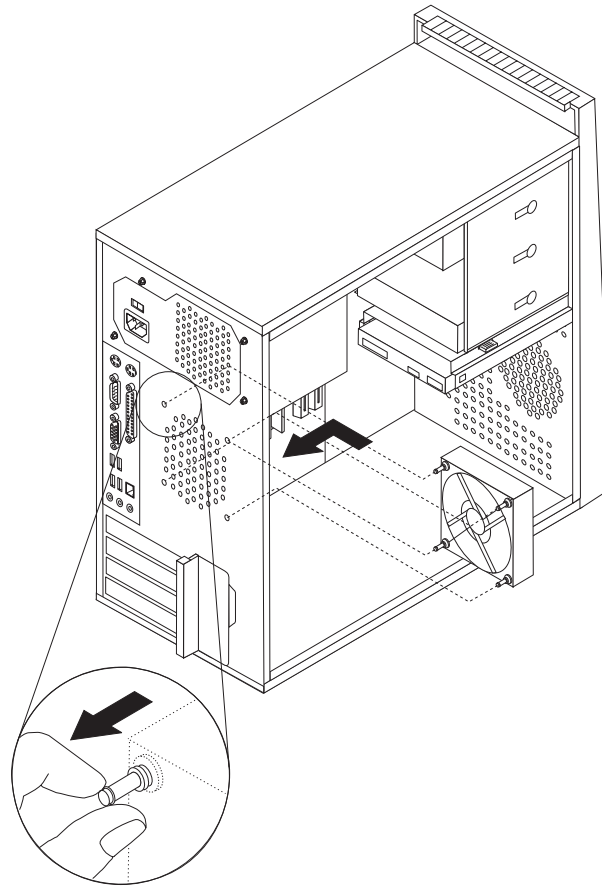
3. Trekk den bakre viftemodulen ut av kabinettet.



*Figur 33. Fjerne den bakre viftemodulen*

4. Sett inn den nye bakre viftemodulen ved å justere monteringsbeslagene i gummi på den bakre viftemodulen, mot hullene i kabinettet. Skyv monteringsbeslagene gjennom hullene.

5. Dra i tuppen av monteringsmekanismen til viftemodulen er plassert riktig.



Figur 34. Bytte ut den bakre viftemodulen

6. Koble kabelen til den bakre viftemodulen til systemviftekontakten på systembordet.
7. Gå til Kapittel 4, "Avslutte arbeidet med å bytte ut deler", på side 43.

---

## Bytte ut tastaturet

**NB!**

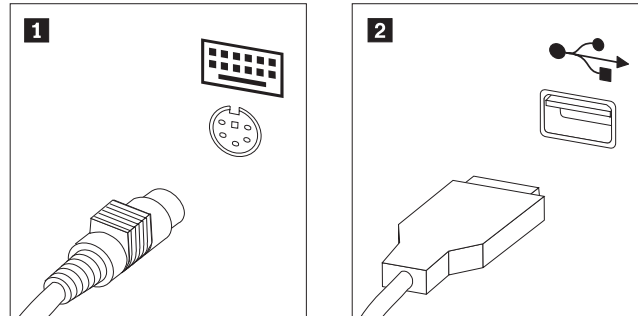
Ikke åpne maskinen eller forsøk å reparere den før du har lest "Viktig sikkerhetsinformasjon" i veiledningen *Sikkerhet og garantier* som fulgte med maskinen. Du kan laste ned kopier av veiledningen *Sikkerhet og garantier* (Safety and Warranty Guide) fra nettstedet <http://www.lenovo.com/support>.

Denne delen inneholder instruksjoner som forklarer hvordan du bytter ut tastaturet.

1. Ta ut eventuelle medier (disketter, CDer eller magnetbånd) fra stasjonene, avslutt operativsystemet, slå av alle tilkoblede enheter og slå av maskinen.
2. Trekk ut alle strømledninger fra stikkontaktene.

3. Finn tastaturkontakten. Se figur 35.

**Merk:** Tastaturet kan være koblet til en standard tastaturkontakt ( **1** ) eller en USB-kontakt ( **2** ). Les “Finne kontaktene bak på maskinen” på side 6 eller “Finne kontroller og kontakter foran på maskinen” på side 5, avhengig av hvordan tastaturet er tilkoblet.



Figur 35. Tastaturkontakter, standard og USB

4. Trekk ut den defekte tastaturkabelen fra maskinen.
5. Koble det nye tastaturet til riktig kontakt på maskinen.
6. Gå til Kapittel 4, “Avslutte arbeidet med å bytte ut deler”, på side 43.



## Bytte ut musen

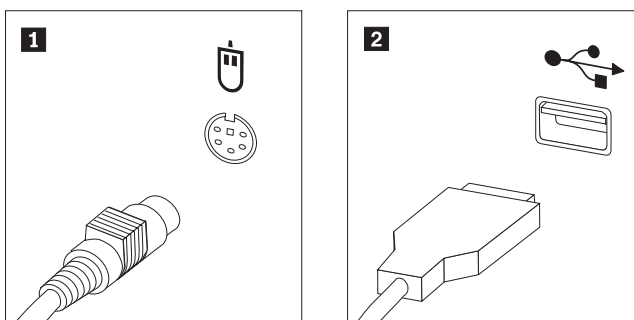
### NB!

Ikke åpne maskinen eller forsøk å reparere den før du har lest "Viktig sikkerhetsinformasjon" i veiledningen *Sikkerhet og garantier* som fulgte med maskinen. Du kan laste ned kopier av veiledningen *Sikkerhet og garantier* (Safety and Warranty Guide) fra nettstedet <http://www.lenovo.com/support>.

Denne delen inneholder instruksjoner som forklarer hvordan du bytter ut en mus.

1. Ta ut eventuelle medier (disketter, CDer eller magnetbånd) fra stasjonene, avslutt operativsystemet, slå av alle tilkoblede enheter og slå av maskinen.
2. Trekk ut alle strømledninger fra stikkontaktene.
3. Finn musekontakten. Se figur 36.

**Merk:** Musen kan være koblet til en standard musekontakt ( **1** ) eller en USB-kontakt ( **2** ). Les "Finne kontaktene bak på maskinen" på side 6 eller "Finne kontroller og kontakter foran på maskinen" på side 5, avhengig av hvordan musen er tilkoblet.



Figur 36. Musekontakter, standard og USB

4. Trekk ut den defekte musekabelen fra maskinen.
5. Koble den nye musen til riktig kontakt på maskinen.
6. Gå til Kapittel 4, "Avslutte arbeidet med å bytte ut deler", på side 43.



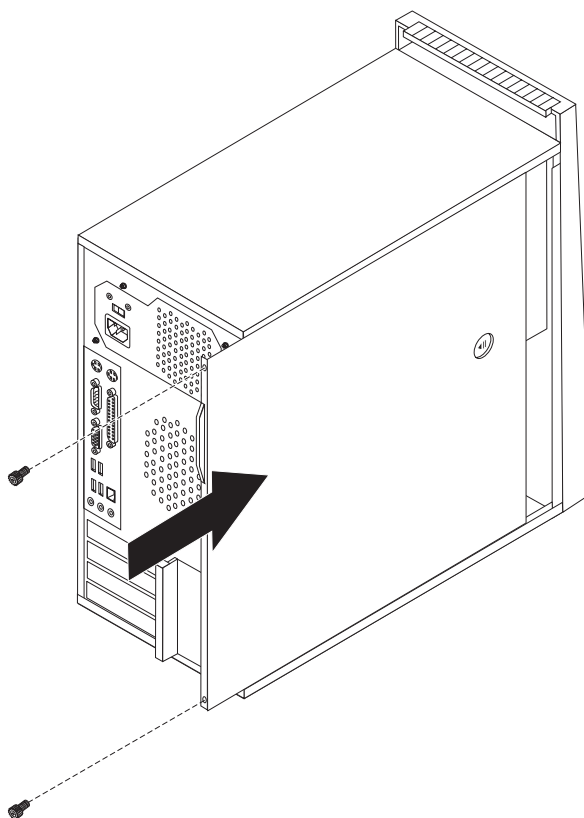
---

## Kapittel 4. Avslutte arbeidet med å bytte ut deler

Når du er ferdig med å bytte ut deler, må du lukke dekselet og koble til kablene igjen, inkludert telefon- og strømledninger. Avhengig av hvilken del du har byttet ut, er det mulig at du også må bekrefte de oppdaterte opplysningene i programmet Setup Utility. Les avsnittet "Bruke Setup Utility-programmet" i *Brukerhåndbok* for dette produktet.

Slik avslutter du arbeidet med å bytte ut deler:

1. Kontroller at alle komponenter er satt sammen riktig, og at ingen verktøy eller løse skruer er gjenglemt inne i maskinen. Du finner opplysninger om hvor de ulike komponentene er plassert, under "Finne komponenter" på side 8.
2. Plasser maskindekselet på kabinettet slik at sporene nederst på maskindekselet går inn i sporene på kabinettet. Skyv deretter maskindekselet slik at det lukkes og smekker på plass.
3. Hvis dekselet er festet med fingerskruer, setter du dem på plass.



Figur 37. Sette på plass maskindekselet

4. Hvis dekselet har en lås, låser du den.
5. Koble kablene til maskinen igjen. Se "Finne kontaktene bak på maskinen" på side 6.
6. Hvis du skal oppdatere konfigurasjonen, må du lese avsnittet "Bruke Setup Utility-programmet" i *brugerhåndboken*.

**Merk:** I de fleste land krever Lenovo at defekte CRUer returneres. Du vil motta opplysninger om dette sammen med CRUen eller et par dager etter at du har mottatt CRUen.

---

## Skaffe enhetsdrivere

Du kan laste ned enhetsdrivere for operativsystemer som ikke er forhåndsinstallert, fra adressen <http://www.lenovo.com/support/> på World Wide Web. Du finner installeringsinstruksjoner i README-filer sammen med driverfilene.

---

## Kapittel 5. Sikkerhetsfunksjoner

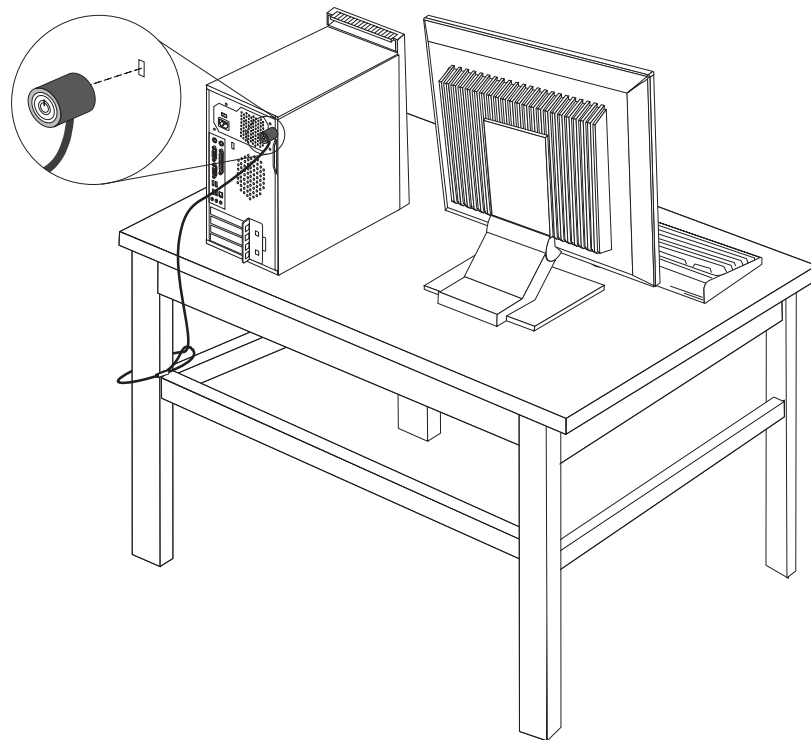
Det finnes flere alternativer for sikkerhetslås som beskytter mot tyveri av maskinvare og uautorisert tilgang til datamaskinen. I tillegg til å bruke en fysisk lås, kan du hindre uautorisert bruk av maskinen ved hjelp av en programvarelås som låser tastaturet til det blir oppgitt et riktig passord.

Kontroller at eventuelle sikkerhetskabler som du installerer, ikke er i veien for andre maskinkabler.

---

### Integrert kabellås

Du kan bruke en integrert kabellås (kalles også Kensington-lås) for å låse maskinen til et skrivebord eller annet fast inventar. Du fester kabellåsen til et sikkerhetsspor bak på maskinen og låser den opp og igjen ved hjelp av en nøkkel. Se figur 38. Kabellåsen låser også knappene som brukes til å åpne maskindekselet. Dette er samme type kabellås som brukes for mange bærbare maskiner. Du kan bestille en sikkerhetskabel direkte fra Lenovo. Gå til <http://www.lenovo.com/support/> og søk etter *Kensington*.

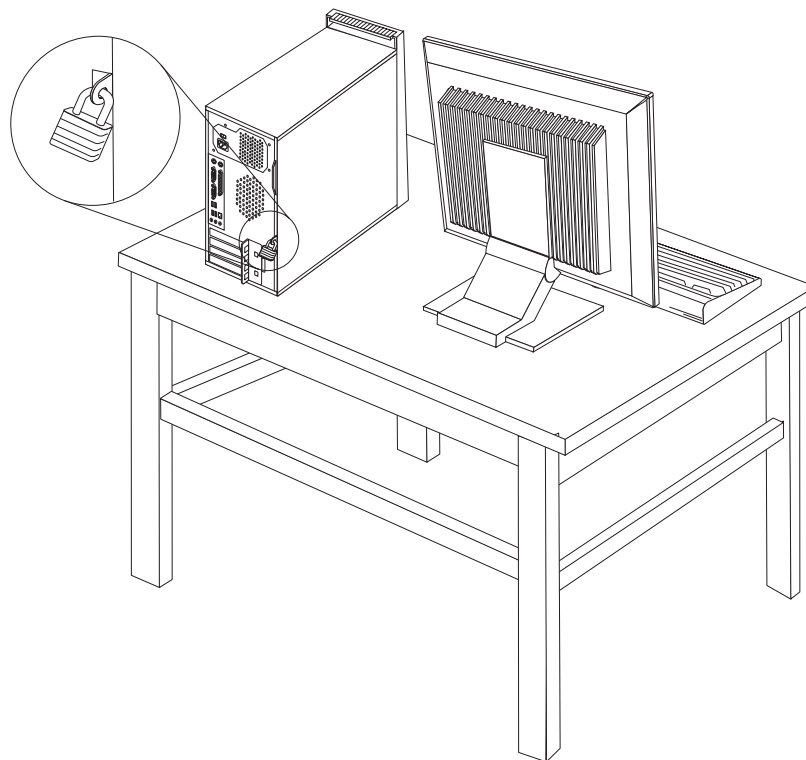


Figur 38. Installere den integrerte kabellåsen

---

## Hengelås

Maskinen er utstyrt med et feste for hengelås slik at dekselet ikke kan fjernes når du setter på en hengelås.



Figur 39. Installere en hengelås

---

## Passordbeskyttelse

For å hindre uautorisert bruk av datamaskinen kan du bruke programmet Setup Utility til å definere passord. Når du slår på maskinen, blir du bedt om å oppgi dette passordet for å låse opp tastaturet slik at det kan brukes på vanlig måte.

**Neste trinn:**

- Hvis du skal installere annet tilleggsutstyr, fortsetter du med instruksjonene for det.
- Gå til Kapittel 4, "Avslutte arbeidet med å bytte ut deler", på side 43 for å fullføre installeringen.

---

## Slette et passord som du har mistet eller glemt (tømme CMOS)

Denne delen gjelder passord som er mistet eller glemt. Du finner flere opplysninger om slike passord i ThinkVantage Produktivitetscenter.

Slik sletter du et glemt passord:

1. Ta av maskindekselet. Se "Fjerne dekselet" på side 11.
2. Finn Clear CMOS/Recovery-krysskoblingen på systembordet. Se "Finne deler på systembordet" på side 9.

3. Flytt krysskoblingen fra normalposisjonen (kontaktpunkt 1 og 2) til vedlikeholds- og konfigurasjonsposisjonen (kontaktpunkt 2 og 3).
4. Sett på plass maskindekselet og sett inn strømledningen. Se Kapittel 4, "Avslutte arbeidet med å bytte ut deler", på side 43.
5. Start maskinen på nytt og la den stå på i ca. ti sekunder. Slå av maskinen ved å holde strømbryteren inne i ca. fem sekunder. Maskinen slås av.
6. Gjenta trinn 1 til 2 på side 46.
7. Flytt Clear CMOS/Recovery-krysskoblingen tilbake til normalposisjonen (kontaktpunkt 1 og 2).
8. Sett på plass maskindekselet og sett inn strømledningen. Se Kapittel 4, "Avslutte arbeidet med å bytte ut deler", på side 43.





---

## Tillegg. Merknader

Det er ikke sikkert at Lenovo tilbyr produktene, tjenestene eller funksjonene som er beskrevet her, i alle land. Du får opplysninger om hvilke produkter, tjenester og funksjoner som er tilgjengelige i Norge, ved å kontakte din Lenovo-representant. Henvisninger til Lenovos produkter, programmer eller tjenester betyr ikke at det bare er de som kan benyttes. Andre produkter, programmer eller tjenester som har tilsvarende funksjoner, kan brukes i stedet, forutsatt at de ikke gjør inngrep i noen av Lenovos patent- eller opphavsrettigheter eller andre lovbeskyttede rettigheter. Vurdering og verifisering ved bruk sammen med andre produkter, programmer eller tjenester er brukerens ansvar.

Lenovo kan ha patent på eller patentsøknader til behandling for de produktene som er omtalt i denne publikasjonen. At du har mottatt denne publikasjonen, innebærer ikke at du får lisensrettighet til disse produktene. Du kan sende spørsmål angående lisenser til

*Lenovo (United States), Inc.  
1009 Think Place - Building One  
Morrisville, NC 27560  
U.S.A.  
Attn.: Lenovo Director of Licensing*

LENOVO LEVERER DENNE BOKEN SOM DEN ER ("AS IS") UTEN FORPLIKTELSER AV NOE SLAG, UTTRYKT ELLER UNDERFORSTÅTT, INKLUDERT GARANTIER VEDRØRENDE SALGBARHET ELLER ANVENDELSE FOR ET BESTEMT FORMÅL.

Denne boken kan inneholde tekniske unøyaktigheter eller typografiske feil. Opplysninger i denne boken kan bli endret. Slike endringer blir tatt med i nye utgaver av boken. Lenovo kan uten varsel endre produktene og/eller programmene som er beskrevet i denne boken.

Produktene som beskrives i dette dokumentet, er ikke beregnet på bruk i implantert utstyr eller annet livsoppretholdende utstyr der funksjonsfeil kan føre til død eller skade på person. Informasjonen i dette dokumentet har ingen innvirkning på eller endrer ikke Lenovos produktspesifikasjoner eller garantier. Ingenting i dette dokumentet skal fungere som en uttrykt eller underforstått lisens eller skadesløsholdelse under opphavsrettighetene til Lenovo eller tredjeparter. All informasjon i dette dokumentet er innhentet i bestemte miljøer og presenteres som en illustrasjon. Resultater som er innhentet i andre operativmiljøer, kan variere.

Lenovo kan bruke og distribuere opplysninger du kommer med, på den måten selskapet anser som hensiktsmessig, uten noen forpliktelser overfor deg.

Eventuelle henvisninger til nettsteder som ikke tilhører Lenovo, er bare til orientering og fungerer ikke på noen måte som støtte for disse nettstedene. Innholdet på disse nettstedene er ikke en del av dette Lenovo-produktet, og bruk av disse nettstedene skjer på eget ansvar.

Alle ytelsesdataene du finner i dette dokumentet, ble hentet i et kontrollert miljø. Resultatene du kan oppnå i andre operativmiljøer, kan variere betraktelig. Noen av målingene er foretatt på systemer som er under utvikling, og det er ikke sikkert at du oppnår samme resultat på alminnelige tilgjengelige systemer. Noen av

målingene kan dessuten ha blitt beregnet ved hjelp av ekstrapolasjon. De faktiske resultatene kan variere. Brukerne av dette dokumentet bør bekrefte dataene som brukes i sitt bestemte miljø.

---

## **Merknad om ut signaler for TV**

Informasjonen nedenfor gjelder for modeller som har forhåndsinstallert utstyr for ut signaler for TV.

Denne enheten inneholder teknologi for opphavsrettsbeskyttelse som er beskyttet av amerikanske patentrettigheter og andre opphavsrettigheter eid av Macrovision Corporation og andre rettighetsinnehavere. Bruk av denne teknologien må autoriseres av Macrovision Corporation, og er kun ment for hjemmebruk og annen begrenset bruk når det gjelder visning, med mindre det foreligger tillatelse om noe annet fra Macrovision. Det er ikke tillatt å ta fra hverandre eller demontere enheten.

---

## **Varemerker**

Navnene nedenfor er varemerker for Lenovo i USA og/eller andre land.

Lenovo  
ThinkCentre  
ThinkVantage

IBM er et varemerke for International Business Machines Corporation i USA og/eller andre land.

Andre navn kan være varemerker for andre selskaper.

---

## Stikkordregister

### B

bak, kontakter 6  
bakre viftemodul, bytte ut 37  
batteri, bytte 23  
beskyttelse, passord 46  
brønn 1, installere 19  
brønn 2, installere 19  
bytte  
  bakre vifte 37  
  batteri 23  
  diskettstasjon 31  
  fremre vifte 36  
  frontdeksel 12  
  harddisk 26  
  kjøleribbe 25  
  minnemodul 32  
  mus 41  
  optisk stasjon 29  
  PCI-kort 33  
  strømforsyning 24  
  tastatur 39

### C

CMOS, nullstilling 46  
CRU  
  fullføre installeringen 43

### D

deksel  
  fjerne 11  
  sette på plass 43  
deksel, sette på plass 12  
deler, fullføre utskiftning 43  
diskettstasjon, bytte 31  
drivere 44  
drivere, enhet 44

### E

eksternt tilleggsutstyr, installere 11  
enheter, håndtere enheter som er følsomme for statisk elektrisitet 4  
Ethernet-kontakt 7

### F

finne komponenter 8  
fjerne dekselet 11  
foran, kontakter 5  
fremre viftemodul, bytte ut 36  
frontdeksel  
  fjerne 12

### H

harddisk, bytte 26  
hengelås, feste 46

### I

informasjonsressurser 3  
installere  
  internt tilleggsutstyr 14  
installere stasjon 19  
installere tilleggsutstyr  
  DIMM-moduler 14  
  interne stasjoner 18  
  kort 15  
  minne 14  
  minnemoduler 14  
  sikkerhetsfunksjoner 45  
internt tilleggsutstyr, installere 14

### K

kabellås, sikkerhet 45  
kjøleribbe, bytte 25  
koble til stasjoner 21  
komponenter, interne 8  
kontaktbeskrivelse 7  
kontakter  
  bak 6  
  foran 5  
kort  
  installere 15  
  kontakter 15  
kort, låsmekanisme 16

### L

lydlinjeinngang 7  
lydlinjeutgang 7

### M

merknad, ut signaler for TV 50  
merknader 49  
minne  
  Dual Inline Memory Modules (DIMM-moduler) 14  
  system 14  
minnemodul, installere eller bytte ut 32  
minnemoduler, installere 14  
mus, bytte ut 41  
musekontakt 7

### O

optisk stasjon, bytte 29  
oversikt 3

## P

parallell kontakt 7  
passordbeskyttelse 46  
password  
  mistet eller glemt 46  
  slette 46  
PCI-kort 15  
PCI-kort, bytte ut 33

## R

ressurser, informasjon 3

## S

seriell kontakt 7  
sette på plass dekselet 43  
sikkerhet  
  feste for hengelås 46  
  integrrert kabellås 46  
  kabellås 45  
  utstyr, installere 45  
sikkerhetsinformasjon 1  
stasjoner  
  brønner 18  
  interne 18  
  spesifikasjoner 18  
  tilkoble 21  
statisk sensitive enheter, håndtere 4  
strømforsyning, bytte 24  
systembord  
  identifisere deler 9  
  kontakter 9  
  plassering 9

## T

tastatur, bytte ut 39  
tastaturkontakt 7  
tilleggsutstyr, installere interne stasjoner 18  
TV, merknad om ut signaler 50

## U

USB-kontakter 7  
ut signaler, merknad for TV 50

## V

varemerker 50  
viktig sikkerhetsinformasjon 1



**lenovo**

Delenummer: 43C4850

(1P) P/N: 43C4850

