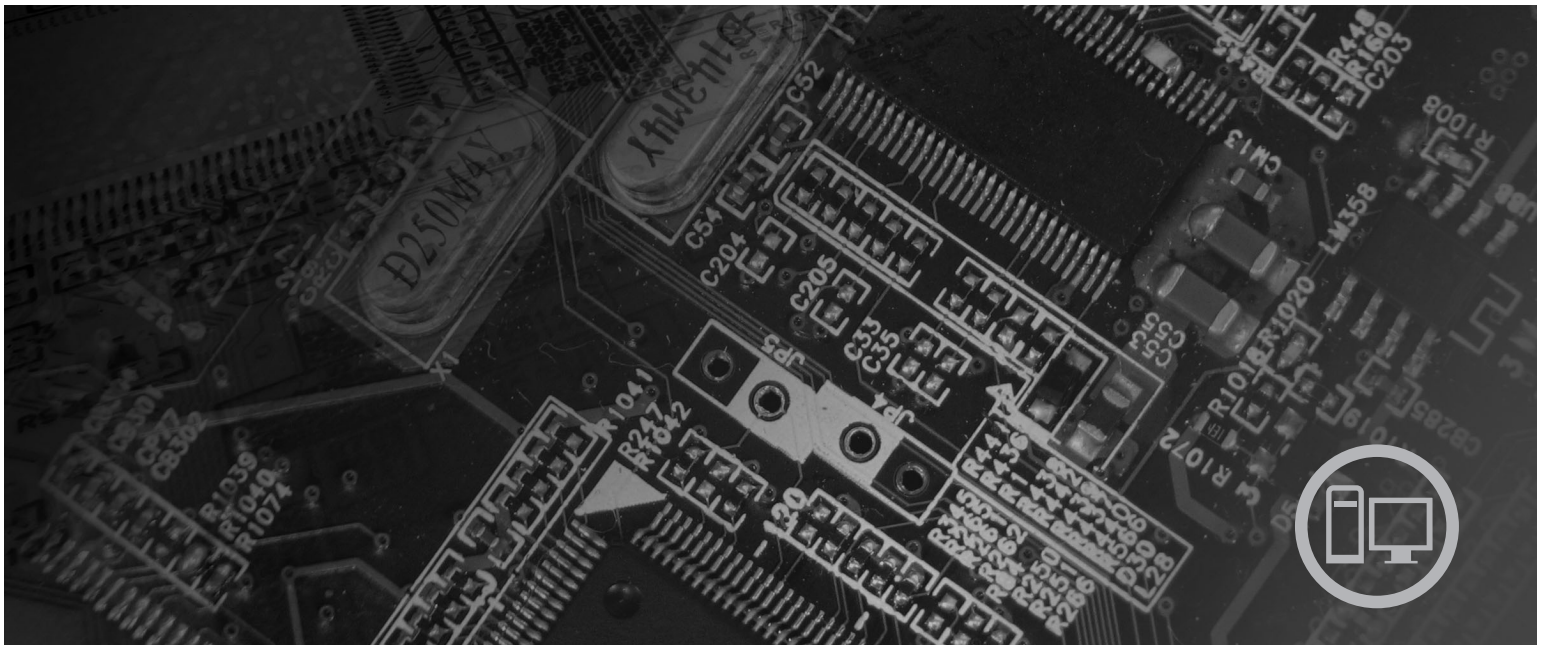


lenovo

Lenovo 3000
Посібник із встановлення й заміни
апаратних засобів



Типи систем 9686, 9687, 9688, 9689, 9690, 9691

lenovo

Lenovo 3000

Примітка

Перш ніж користуватися цією інформацією та продуктом, якого вона стосується, обов'язково прочитайте й усвідомте інформацію, викладену в посібнику *Безпека та гарантії* та в "Примітки", на стор. 57.

Третє видання (вересень 2007 р.)

© Copyright Lenovo 2005, 2007.

Portions © Copyright International Business Machines Corporation 2005.

Усі права застережено.

Зміст

Мал.	v
--------------	---

Розділ 1. Важлива інформація з безпеки.	1
--	----------

Розділ 2. Стислий огляд	3
--	----------

Додаткові інформаційні ресурси	3
Робота з пристроями, уразливими до статичної електрики	4
Розташування	5
Розташування елементів керування та рознімів на передній панелі комп'ютера	5
Розташування рознімів на задній панелі комп'ютера	6
Знаходження компонентів	8
Ідентифікуючі компоненти на системній платі	9

Розділ 3. Встановлення необов'язкових компонентів та заміна апаратних засобів	13
--	-----------

Встановлення зовнішніх необов'язкових компонентів	13
Знімання кришки	13
Знімання та встановлення на місце передньої панелі	14
Встановлення внутрішніх необов'язкових компонентів	16
Встановлення пам'ять	16
Встановлення адаптерів PCI	17
Встановлення вбудованих накопичувачів	20
Підключення накопичувачів	24

Заміна батареї	27
Заміна блоку живлення.	29
Заміна радіатора тепловідведення	30
Заміна жорсткого диска	33
Заміна оптичного накопичувача	36
Заміна накопичувача на гнучких дисках	40
Заміна модуля пам'яті	41
Заміна адаптера PCI.	42
Заміна переднього вентилятора	45
Заміна заднього вентилятора.	46
Заміна клавіатури	49
Заміна миші	50

Розділ 4. Завершальні дії під час заміни компонентів	51
Одержання драйверів пристроїв	52

Розділ 5. Функції захисту	53
Інтегрований кабельний замок	53
Провушина для висячого замка	54
Захист паролем	54
Видалення втраченого або забутого пароля (очищення КМОН-пам'яті)	54

Додаток. Примітки	57
Інформація про телевізійний вихід	58
Товарні знаки.	58

Індекс	59
-------------------------	-----------

Мал.

1. Елементи керування й розніми	5	24. Знімання радіатора тепловідведення, який кріпиться за допомогою гвинтів	31
2. Розташування рознімів	6	25. Фіксування радіатора тепловідведення на пластиковій опорі	32
3. Розташування компонентів	8	26. Встановлення на місце гвинтів радіатора тепловідведення та вентилятора	33
4. Розташування компонентів на системній платі	9	27. Знімання жорсткого диска	34
5. Розташування компонентів на системній платі	10	28. Встановлення жорсткого диска в опору	35
6. Розташування компонентів на системній платі	11	29. Встановлення жорсткого диска з опорою	36
7. Знімання кришки комп'ютера.	14	30. Знімання оптичного накопичувача	38
8. Знімання передньої панелі	15	31. Опора для оптичного накопичувача	38
9. Відкривання защіпок кріплення	16	32. Встановлення нового накопичувача	39
10. Правильне розташування модуля пам'яті	17	33. Знімання накопичувача на гнучких дисках	40
11. Відкривання защіпки адаптера	18	34. Опора для накопичувача на гнучких дисках	41
12. Закривання защіпки адаптера	19	35. Знімання модуля пам'яті	41
13. Розташування відсіків для накопичувачів	21	36. Встановлення модуля пам'яті.	42
14. Знаходження вільної опори	23	37. Знімання адаптера PCI	43
15. Встановлення опори	24	38. Встановлення нового адаптера PCI	44
16. Встановлення нового накопичувача	24	39. Знімання переднього вентилятора	45
17. Встановлення першого оптичного накопичувача	25	40. Заміна переднього вентилятора	46
18. Встановлення накопичувача специфікації parallel ATA	25	41. Знімання заднього вентилятора	47
19. Встановлення накопичувача специфікації serial ATA	27	42. Заміна заднього вентилятора	48
20. Знімання батареї	28	43. Розніми для клавіатури, стандартний та USB	49
21. Встановлення батареї	29	44. Розніми для миші, стандартний та USB	50
22. Знімання гвинтів, за допомогою яких кріпиться блок живлення	30	45. Встановлення кришки комп'ютера на місце	51
23. Знімання радіатора тепловідведення, який кріпиться фіксатором	31	46. Інтегрований кабельний замок	53
		47. Провушина для висячого замка	54

Розділ 1. Важлива інформація з безпеки

ОБЕРЕЖНО:

Перш ніж звертатися до цього посібника, важливо прочитати й зрозуміти всю зв'язану інформацію щодо безпеки для цього виробу. З новою інформацією про безпеку можна ознайомитися в посібнику *Безпека та гарантії*, що додається до виробу. Володіння такою інформацією знижує ризик тілесних ушкоджень та/або пошкодження виробу.

Якщо у Вас вже немає примірника посібника *Безпека та гарантії*, можна одержати його в електронному вигляді з веб-сайту підтримки Lenovo:
<http://www.lenovo.com/support>.

Розділ 2. Стислий огляд

У цьому посібнику наведено детальні інструкції із заміни елементів, замінюваних користувачем (ЕЗК).

Інструкції із заміни наведено не для всіх елементів. Заміну кабелів, перемикачів та певних механічних елементів має виконувати кваліфікований персонал сервісної служби, якому не потрібні докладні інструкції.

Примітка: Користуйтеся лише компонентами, що їх надає Lenovo™.

У цьому посібнику наведено інструкції для встановлення або заміни наступних елементів:

- Батарея
- Передня панель
- Блок живлення
- Радіатор тепловідведення
- Дисковод жорсткого диска
- Дисковод оптичних дисків
- Дисковод гнучких дисків
- Модулі пам'яті
- Адаптер PCI
- Передній вентилятор у комплекті
- Задній вентилятор у комплекті
- Клавіатура
- Миша

Додаткові інформаційні ресурси

Останню інформацію стосовно свого комп'ютера можна знайти в мережі інтернет, якщо у Вас є доступ до неї.

Там можна знайти:

- Інформацію про знімання й встановлення ЕЗК
- Відеоматеріали про знімання й встановлення ЕЗК
- Публікації
- Інформацію з діагностування та усунення помилок
- Інформацію про елементи
- Завантажені файли й драйвери
- Посилання на інші корисні джерела інформації
- Список телефонів підтримки

Для доступу до цієї інформації вкажіть у браузері:
<http://www.lenovo.com/support>

Робота з пристроями, уразливими до статичної електрики

Не відкривайте антистатичну упаковку нового елемента, поки не виймете несправний елемент з комп'ютера та не будете готові до встановлення нового елемента. Статична електрика не може зашкодити людині, проте може завдати серйозної шкоди компонентам та деталям комп'ютера.

Для уникнення пошкоджень деталей та інших комп'ютерних компонентів статичною електрикою вживайте наступні запобіжні заходи під час роботи з ними:

- Рухайтесь якомога менше. Рух може спричинити до накопичення статичної електрики навколо Вас.
- З деталями й іншими компонентами комп'ютера поведіться завжди обережно. Тримайте адаптери, модулі пам'яті, системні плати та мікропроцесори за краї. За жодних обставин не торкайтесь відкритих електричних схем.
- Не дозволяйте іншим торкатися деталей та інших компонентів комп'ютера.
- Перш ніж встановлювати новий елемент, доторкніться антистатичною упаковкою, усередині якої він знаходиться, до металевої кришки гнізда розширення або іншої нефарбованої металевої поверхні на комп'ютері не менш, ніж на дві секунди. Це допоможе зменшити статичну електрику упаковки та вашого тіла.
- Якщо змога, вийміть новий елемент із антистатичної упаковки та встановіть його безпосередньо в комп'ютер, не перекладаючи нікуди. Якщо ж це неможливо, покладіть антистатичну упаковку на рівну горизонтальну поверхню і покладіть на неї елемент.
- Не кладіть елемент на комп'ютер або на іншу металеву поверхню.

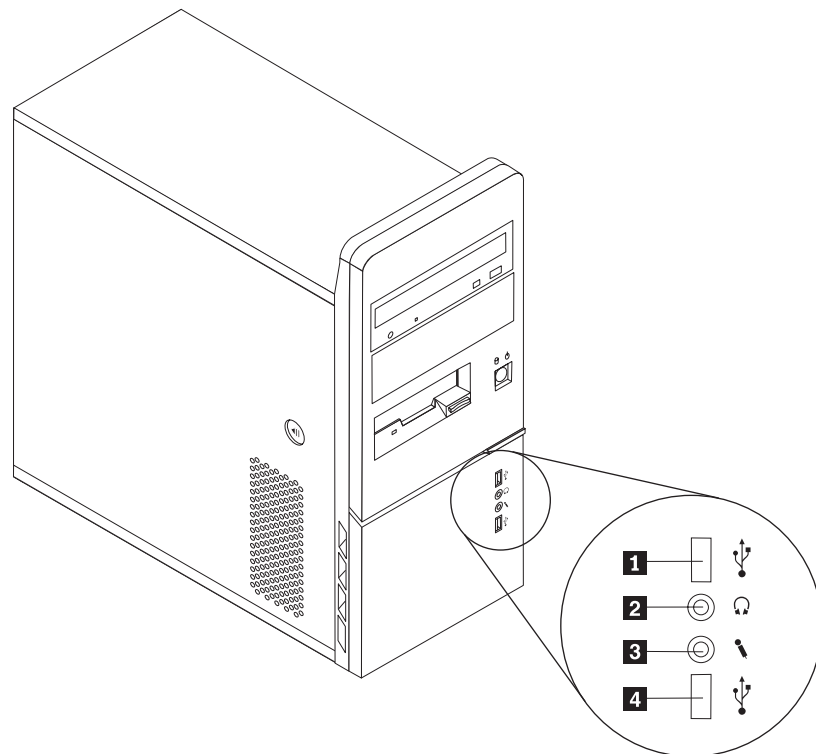
Розташування

У цьому розділі наведено малюнки, які допоможуть знайти численні розніми, елементи керування та компоненти комп'ютера.

Розташування елементів керування та рознімів на передній панелі комп'ютера

Мал. 1 зображено розташування елементів керування та рознімів на передній панелі комп'ютера.

Примітка: Такі елементи керування й розніми є не в усіх моделях комп'ютера.

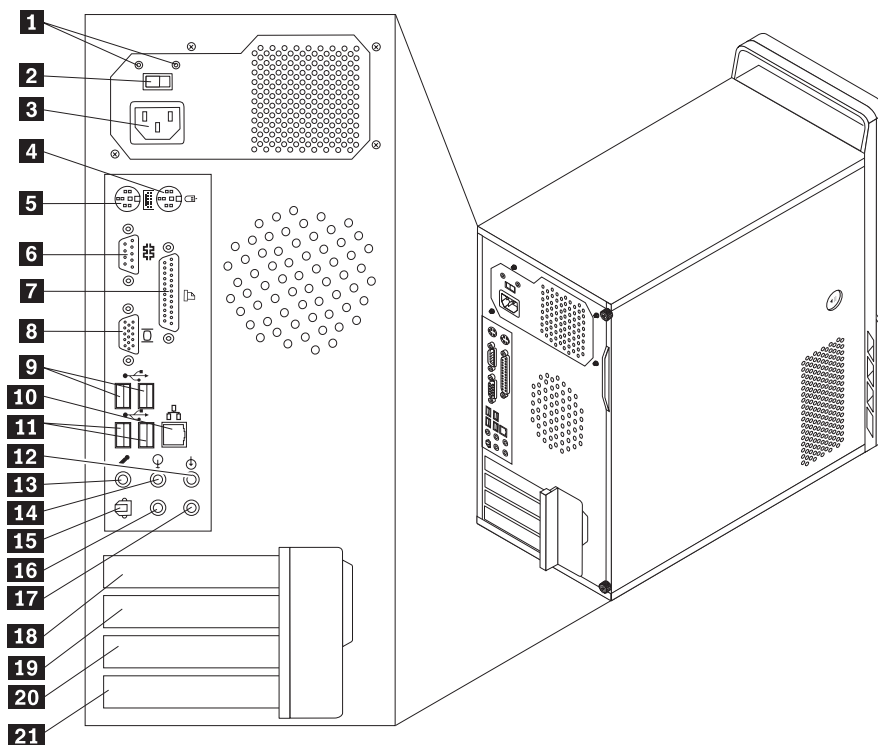


Мал. 1. Елементи керування й розніми

- | | | | |
|----------|-----------------------|----------|----------------------|
| 1 | Рознім USB | 3 | Рознім для мікрофона |
| 2 | Рознім для навушників | 4 | Рознім USB |

Розташування рознімів на задній панелі комп'ютера

Мал. 2 зображено розташування рознімів на задній панелі комп'ютера. Деякі розніми на задній панелі комп'ютера мають кольорове кодування для простішого визначення, куди підключати кабелі до комп'ютера.



Мал. 2. Розташування рознімів

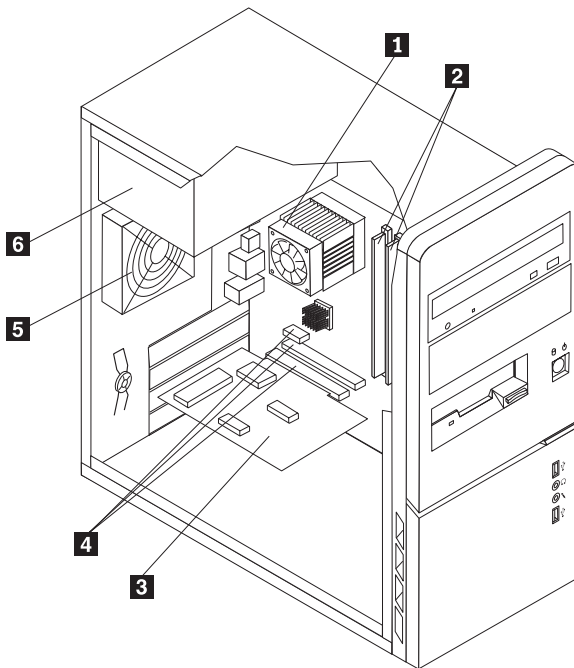
1	Індикатори для діагностування джерела живлення	12	Вхідний рознім аудіо лінії
2	Перемикач напруги (не всі моделі)	13	Рознім для мікрофона
3	Рознім живлення	14	Вихідний рознім аудіо лінії
4	Стандартний рознім для миші	15	Вихідний рознім SPDIF
5	Стандартний рознім для клавіатури	16	Рознім C/LFE
6	Послідовний рознім	17	Рознім системи surround
7	Паралельний рознім	18	Рознім графічного адаптера PCI Express x1 або PCI Express x16
8	Рознім монітора VGA	19	Рознім графічного адаптера PCI Express x1 або PCI Express x16
9	Розніми USB (2)	20	Рознім адаптера PCI або PCI Express x1
10	Рознім мережі Ethernet	21	Рознім адаптера PCI
11	Розніми USB (2)		

Рознім	Опис
Стандартний рознім для миші	Для підключення миші, кульового маніпулятора (трекбол-миші) або іншого вказівного пристрою, для якого використовується стандартний рознім для миші.
Стандартний рознім для клавіатури	Для підключення клавіатури, що передбачає підключення через стандартний рознім для клавіатури.
розніми USB	Для підключення пристрою, який потребує підключення через порт універсальної послідовної шини (USB), наприклад, USB-клавіатури, USB-миші, USB-сканера або USB-принтера. Якщо бажано приєднати більше восьми USB-пристроїв, можна придбати USB- концентратор для додаткових пристроїв.
Рознім мережі Ethernet	Для підключення кабелю мережі Ethernet для локальної обчислювальної мережі (ЛОМ). Примітка: Для роботи на комп'ютері з дотриманням обмежень ФКЗ для класу В користуйтеся кабелем Ethernet категорії 5.
Послідовний рознім	Для підключення зовнішнього модему, послідовного принтера або інших пристроїв, для яких передбачено підключення через 9-штирковий послідовний рознім.
Паралельний рознім	Для підключення паралельного принтера, паралельного сканера або інших пристроїв, для яких передбачено підключення через 25-штирковий паралельний рознім.
Рознім аудіо лінії	Для приймання аудіо сигналів від зовнішнього аудіо пристрою, наприклад, стереосистеми. Для підключення зовнішнього аудіо пристрою кабель слід приєднати до вихідного розніму аудіо лінії пристрою та вхідного розніму аудіо лінії комп'ютера.
Вихідний рознім аудіо лінії	Для пересилання аудіо сигналів від комп'ютера до зовнішнього пристрою, наприклад, активних стерео колонок (колонок із вбудованими підсилювачами), навушників, мультимедійних клавіатур, або до аудіо входу стереосистеми або інших зовнішніх записуючих пристроїв.

Знаходження компонентів

Порядок дій для знімання кришки комп'ютера описано в розділі “Знімання кришки” на стор. 13.

На Мал. 3 показано розташування різних компонентів усередині комп'ютера.



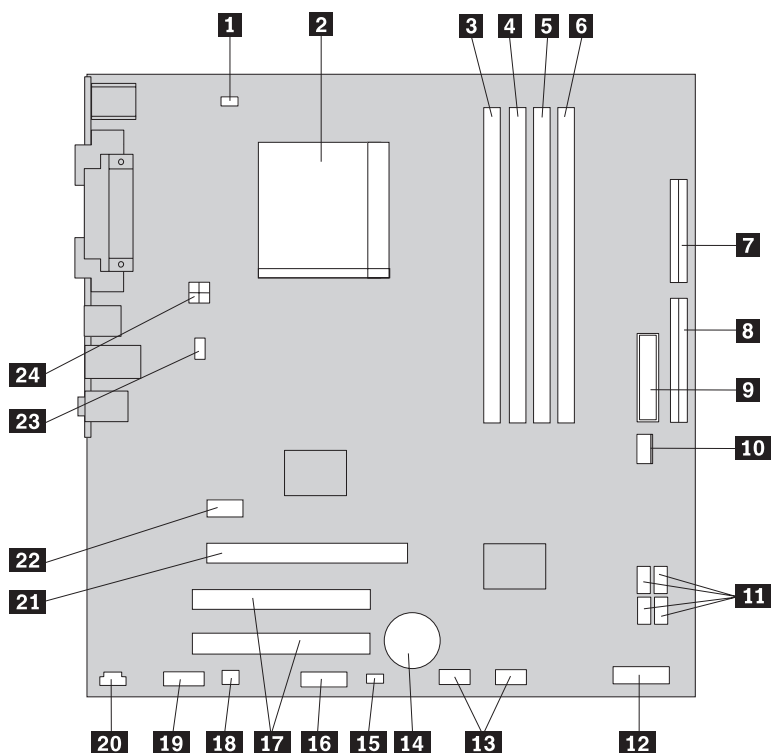
Мал. 3. Розташування компонентів

- | | | | |
|----------|---|----------|-------------------------------------|
| 1 | Вентилятор мікропроцесора та радіатор тепловідведення | 4 | Розніми адаптерів PCI Express і PCI |
| 2 | Модулі пам'яті (2) | 5 | Задній вентилятор у комплекті |
| 3 | Плата адаптера PCI | 6 | Блок живлення |

Ідентифікуючі компоненти на системній платі

Системна плата (інша назва - планарна або материнська плата) - головна друкована плата в комп'ютері. Вона забезпечує головні функції комп'ютера та підтримує низку пристроїв. Ваш комп'ютер містить друковану плату одного з трьох типів, представлених на трьох наступних малюнках.

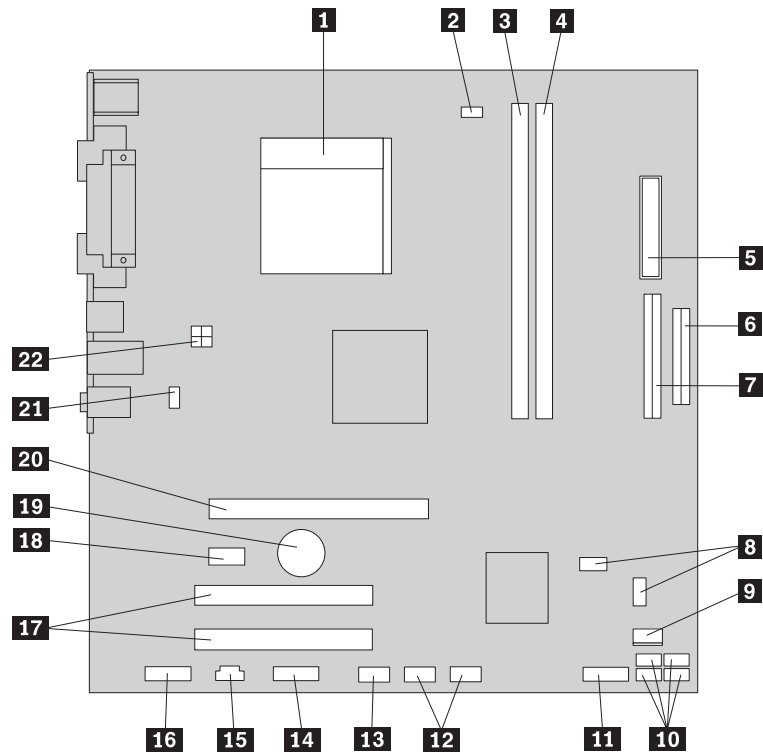
На Мал. 4 зображено розташування компонентів на системній платі в деяких моделях комп'ютерів.



Мал. 4. Розташування компонентів на системній платі

- | | | | |
|-----------|---|-----------|--|
| 1 | Рознім для вентилятора мікропроцесора | 13 | Передні розніми USB (2) |
| 2 | Мікропроцесор та радіатор тепловідведення | 14 | Батарея |
| 3 | Рознім для пам'яті 1 | 15 | Перемичка очищення КМОП/відновлення |
| 4 | Рознім для пам'яті 2 | 16 | Послідовний (COM) рознім |
| 5 | Рознім для пам'яті 3 | 17 | Розніми адаптерів PCI (2) |
| 6 | Рознім для пам'яті 4 | 18 | Рознім моно (колонки) |
| 7 | Рознім для дисководу гнучких дисків | 19 | Передній аудіо рознім |
| 8 | Рознім IDE | 20 | Рознім CD-IN |
| 9 | Рознім живлення | 21 | Рознім графічного адаптера PCI Express x16 |
| 10 | Рознім для вентилятора живлення | 22 | Рознім адаптера PCI Express x1 |
| 11 | Розніми SATA IDE (4) | 23 | Рознім для вентилятора системи |
| 12 | Рознім передньої панелі | 24 | Рознім живлення 12В |

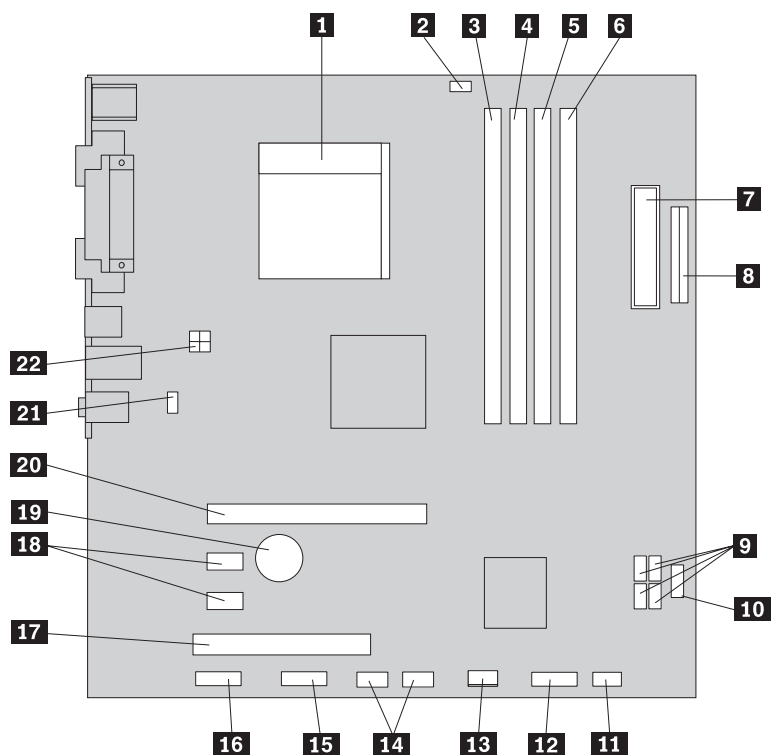
На Мал. 5 зображено розташування компонентів на системній платі в деяких моделях комп'ютерів.



Мал. 5. Розташування компонентів на системній платі

- | | | | |
|-----------|---|-----------|--|
| 1 | Мікропроцесор та радіатор тепловідведення | 12 | Передні розніми USB (2) |
| 2 | Рознім для вентилятора мікропроцесора | 13 | Послідовний (COM) рознім |
| 3 | Рознім для пам'яті 1 | 14 | Лео-рознім |
| 4 | Рознім для пам'яті 2 | 15 | Рознім CD-IN |
| 5 | Рознім живлення | 16 | Передній аудіо рознім |
| 6 | Рознім для дисководу гнучких дисків | 17 | Розніми адаптерів PCI (2) |
| 7 | Рознім IDE | 18 | Рознім адаптера PCI Express x1 |
| 8 | Перемички очищення КМОП/відновлення (2) | 19 | Батарея |
| 9 | Рознім для вентилятора живлення | 20 | Рознім графічного адаптера PCI Express x16 |
| 10 | Розніми SATA IDE (4) | 21 | Рознім для вентилятора системи |
| 11 | Рознім передньої панелі | 22 | Рознім живлення 12В |

На Мал. 6 зображено розташування компонентів на системній платі в деяких моделях комп'ютерів.



Мал. 6. Розташування компонентів на системній платі

- | | | | |
|-----------|---|-----------|--|
| 1 | Мікропроцесор та радіатор тепловідведення | 12 | Рознім передньої панелі |
| 2 | Рознім для вентилятора мікропроцесора | 13 | Рознім для вентилятора живлення |
| 3 | Рознім для пам'яті 1 | 14 | Передні розніми USB (2) |
| 4 | Рознім для пам'яті 2 | 15 | Послідовний (COM) рознім |
| 5 | Рознім для пам'яті 3 | 16 | Передній аудіо рознім |
| 6 | Рознім для пам'яті 4 | 17 | Рознім адаптера PCI |
| 7 | Рознім живлення | 18 | Розніми адаптерів PCI Express x1 (2) |
| 8 | Рознім для дисководу гнучких дисків | 19 | Батарея |
| 9 | Розніми SATA IDE (4) | 20 | Рознім графічного адаптера PCI Express x16 |
| 10 | Передній рознім USB | 21 | Рознім для вентилятора системи |
| 11 | Перемичка очищення КМОП/відновлення | 22 | Рознім живлення 12В |

Розділ 3. Встановлення необов'язкових компонентів та заміна апаратних засобів

Цей вступний розділ дає уявлення про функції, що є в комп'ютері, та необов'язкові компоненти, які можна встановлювати в ньому. Встановлення додаткової пам'яті, адаптерів або дисководів дозволяє розширити можливості машини. Коли будете встановлювати необов'язковий компонент, користуйтеся не тільки інструкціями, що додаються до нього, але й інструкціями, наведеними в цьому розділі.

До уваги

Не відкривайте комп'ютер і не робіть жодних спроб налагодити його, поки не прочитаєте розділ "Важлива інформація з безпеки" посібника *Безпека та гарантії*, який надходить разом з комп'ютером. Примірник посібника *Безпека та гарантії* можна одержати з веб-сайту підтримки Lenovo - <http://www.lenovo.com/support>.

Примітка: Користуйтеся лише компонентами, що їх надає Lenovo.

Встановлення зовнішніх необов'язкових компонентів

До комп'ютера можна підключати зовнішні акустичні колонки, принтер або сканер. Для деяких необов'язкових компонентів самого фізичного з'єднання недостатньо - необхідно буде встановити ще й програмні засоби. Коли встановлюватимете необов'язковий зовнішній компонент, звертайтеся до "Розташування рознімів на задній панелі комп'ютера" на стор. 6 і "Розташування елементів керування та рознімів на передній панелі комп'ютера" на стор. 5, щоб визначити необхідний рознім, а тоді виконуйте інструкції, що надаються разом з компонентом, які допоможуть Вам підключити компонент та встановити необхідні для нього програмні засоби або драйвери пристрою.

Знімання кришки

Увага



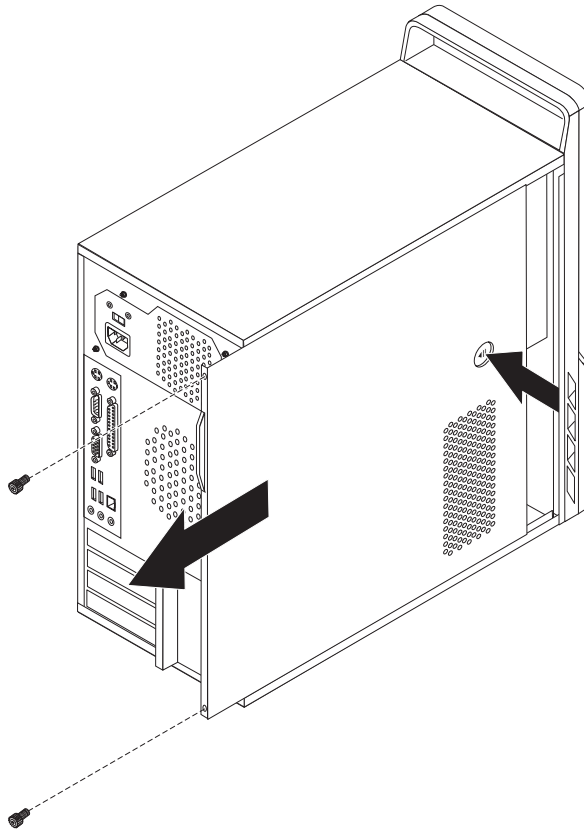
Вимкніть комп'ютер і зачекайте три - п'ять хвилин, поки комп'ютер охолоне, після чого можна знімати кришку.

Для того щоб зняти кришку комп'ютера:

1. Вийміть будь-які носії (гнучкі диски, компакт-диски або магнітні стрічки) з накопичувачів, зупиніть роботу операційної системи й вимкніть усі підключені пристрої та комп'ютер.
2. Вийміть усі кабелі живлення з електричних розеток.
3. Від'єднайте кабелі, підключені до комп'ютера. Це кабелі живлення, кабелі вводу-виводу й будь-які інші кабелі, підключені до комп'ютера. Перегляньте

розділи “Розташування елементів керування та рознімів на передній панелі комп’ютера” на стор. 5 і “Розташування рознімів на задній панелі комп’ютера” на стор. 6.

4. Зніміть усі замки, наприклад, кабельний замок, які утримують кришку комп’ютера.
5. Викрутіть гвинти кріплення кришки, якщо такі є.
6. Натисніть кнопку відпускання кришки з боку кришки та посуньте кришку комп’ютера назад і зніміть її.



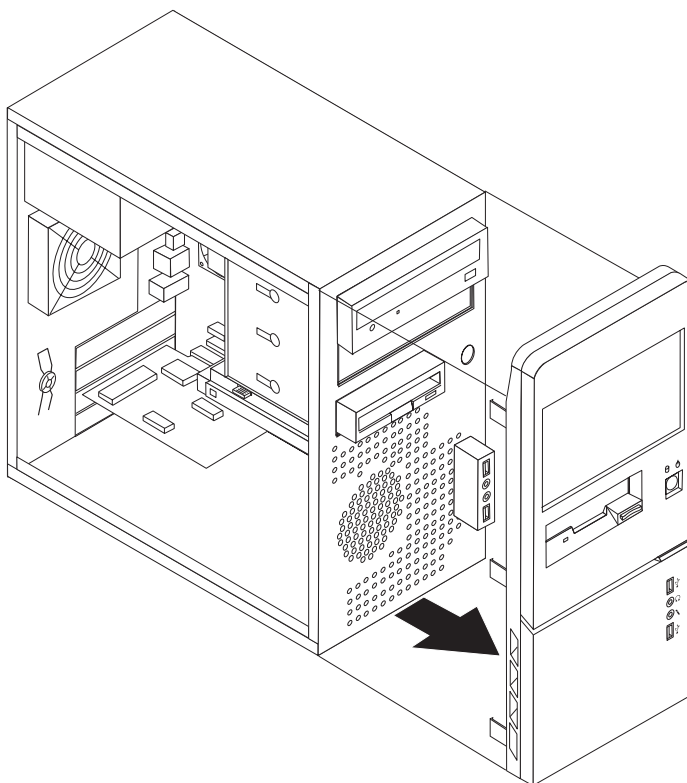
Мал. 7. Знімання кришки комп’ютера

Знімання та встановлення на місце передньої панелі

Для того щоб зняти та встановити на місце передню панель:

1. Зніміть кришку комп’ютера. Зверніться до розділу “Знімання кришки” на стор. 13.

2. Розчепіть три пластикові фіксатори з лівого боку та висуньте передню панель уперед. Обережно посувайте передню панель убік, не від'єднуючи перемикач електроживлення та кабель вузла індикації.



Мал. 8. Знімання передньої панелі

3. Для того щоб встановити передню панель на місце, сумістіть пластикові фіксатори з правого боку панелі з відповідними отворами в корпусі, тоді посувайте панель усередину, поки її не буде зафіксовано з лівого боку з характерним клацанням.
4. Для завершення встановлення дотримуйтесь інструкцій, викладених в Розділ 4, “Завершальні дії під час заміни компонентів”, на стор. 51

Встановлення внутрішніх необов'язкових компонентів

Увага

Перш ніж відкривати кришку комп'ютера, ознайомтеся з розділом “Робота з пристроями, уразливими до статичної електрики” на стор. 4.

Встановлення пам'ять

У комп'ютері є два або чотири розніми для встановлення модулів пам'яті з дворядним розміщенням виводів із подвоєною швидкістю обміну 2 (DDR2 DIMM). Системні плати з двома рознімами дозволяють мати до 2,0 Гб системної пам'яті. Системні плати з чотирма рознімами дозволяють мати до 4,0 Гб системної пам'яті.

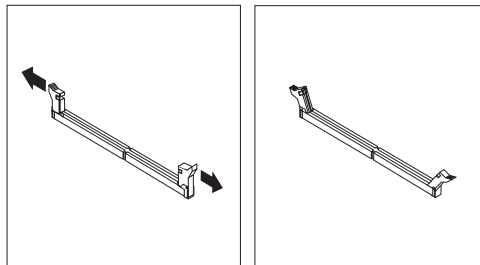
Під час встановлення модулів пам'яті слід дотримуватися наступних правил:

- У разі додавання нового або заміни старого модуля пам'яті на системній платі з чотирма рознімами для пам'яті принаймні один модуль має бути встановлено в першому каналі пам'яті (в рознім для пам'яті 1 або рознім для пам'яті 2). Додаткову інформацію наведено в розділі “Ідентифікуючі компоненти на системній платі” на стор. 9.
- Користуйтеся синхронною динамічною пам'яттю з подвоєною швидкістю обміну (DDR2 SDRAM) 1,8 В, 240-штирковий рознім.
- Можна встановлювати модулі пам'яті на 256 Мб, 512 Мб або 1 Гб у будь-якому поєднанні.

Примітка: Дозволяється застосовувати лише DDR2 SDRAM DIMM.

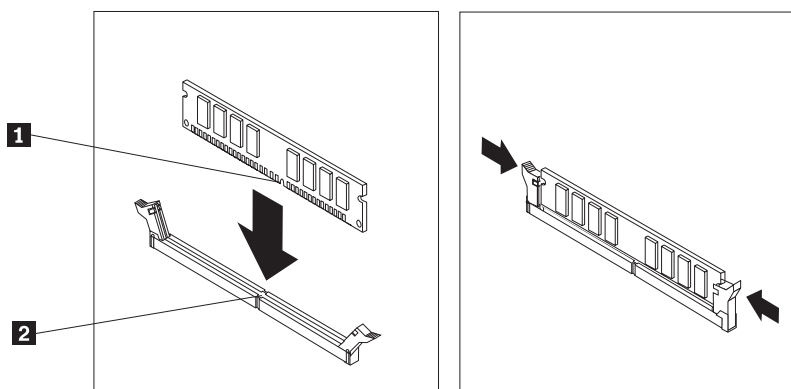
Порядок дій для встановлення модуля пам'яті:

1. Зніміть кришку комп'ютера. Зверніться до розділу “Знімання кришки” на стор. 13.
2. Знайдіть розніми для пам'яті. Зверніться до розділу “Ідентифікуючі компоненти на системній платі” на стор. 9.
3. Відкрийте защіпки кріплення.



Мал. 9. Відкривання защіпок кріплення

4. Прослідкуйте за тим, щоб паз **1** модуля пам'яті знаходився точно навпроти ключа розніму **2** системної плати. Притисніть модуль пам'яті прямо вниз, поки не замкнуться защіпки кріплення.



Мал. 10. Правильне розташування модуля пам'яті

Подальші дії:

- Для роботи з іншим необов'язковим компонентом зверніться до відповідного розділу.
- Для завершення встановлення дотримуйтесь інструкцій, викладених в Розділ 4, “Завершальні дії під час заміни компонентів”, на стор. 51.

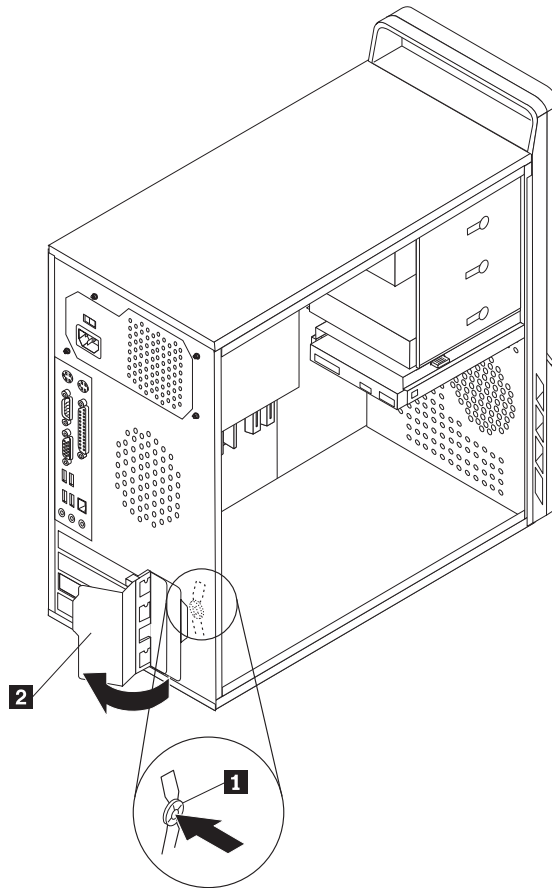
Встановлення адаптерів PCI

У цьому розділі наведено інформацію та інструкції із встановлення адаптерів PCI. У цьому розділі наведено інформацію та інструкції із встановлення адаптерів. У комп'ютері передбачено чотири додаткові розніми розширення. На деяких системних платах це два розніми для адаптерів PCI, один рознім для адаптера PCI Express x1 і ще один рознім для графічного адаптера PCI Express x16. На інших системних платах це два розніми для адаптерів PCI Express x1, один - для адаптера PCI і ще один - для графічного адаптера PCI Express x16.

Порядок дій для встановлення адаптера PCI:

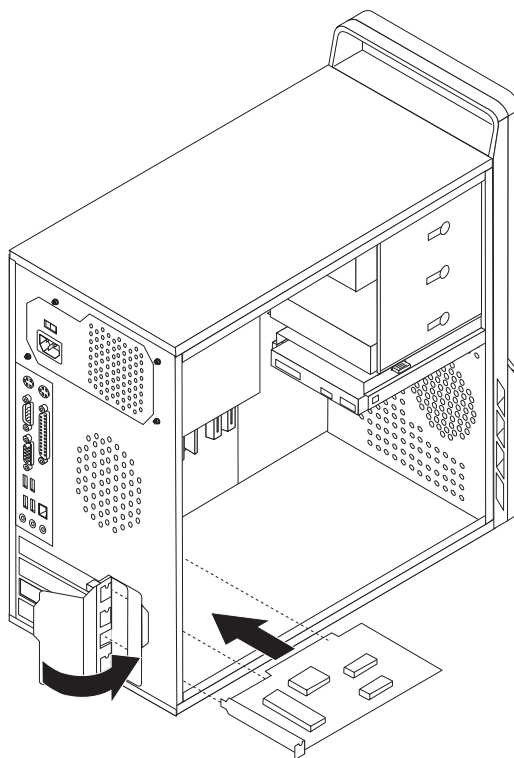
1. Зніміть кришку комп'ютера. Зверніться до розділу “Знімання кришки” на стор. 13.

2. На задній стороні комп'ютера натисніть кнопку **1** - відкриється защіпка адаптера **2** - і зніміть заглушку слота. .



Мал. 11. Відкривання защіпки адаптера

3. Вийміть адаптер із антистатичної упаковки.
4. Встановіть адаптер у відповідний рознім на системній платі.
5. Закріпіть адаптери, для чого поверніть защіпку адаптера в положення закрито.



Мал. 12. Закривання защіпки адаптера

Подальші дії:

- Для роботи з іншим необов'язковим компонентом зверніться до відповідного розділу.
- Для завершення встановлення дотримуйтесь інструкцій, викладених в Розділ 4, “Завершальні дії під час заміни компонентів”, на стор. 51.

Встановлення вбудованих накопичувачів

У цьому розділі наведено інформацію та інструкції із встановлення вбудованих накопичувачів

Вбудовані накопичувачі - це пристрої, які використовуються для читання й зберігання даних в комп'ютері. У комп'ютер можна встановлювати додаткові накопичувачі, що дозволить збільшити обсяг пам'яті та читати носії інформації інших типів. Ось приклади накопичувачів, які можна встановити на Вашому комп'ютері:

- Накопичувачі жорсткого диску специфікації Serial Advanced Technology Attachment (SATA)
- Оптичні накопичувачі SATA, наприклад, дисководи CD або DVD дисків
- Накопичувачі змінних носіїв

Примітка: Інша назва таких накопичувачів - дисководи вбудованого інтерфейсу накопичувачів (інтерфейсу IDE).

Вбудовані накопичувачі встановлюються у *відсіки*. У цій книзі відсіки позначаються як відсік 1, відсік 2 тощо.

Під час встановлення вбудованого накопичувача важливо занотувати тип і розмір накопичувача, встановлюваного в кожному відсіку. Важливо також правильно з'єднати кабелі вбудованого накопичувача зі встановленим дисководом.

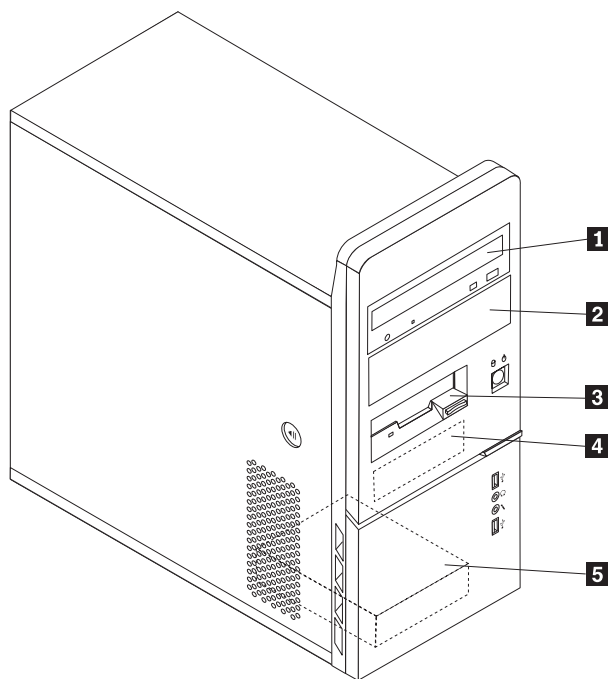
Специфікації накопичувачів

Ваш комп'ютер укомплектовано наступними накопичувачами, встановленими виробником:

- Оптичний накопичувач у відсіку 1 (окремі моделі)
- Накопичувач на гнучких дисках 3,5 дюйми у відсіку 3 (окремі моделі)
- Накопичувач на жорсткому диску 3,5 дюйми у відсіку 4

В усіх відсіках, де не встановлено накопичувачів, передбачено антистатичний захист і закриваючу панель.

На Мал. 13 показано розташування відсіків для накопичувачів.



Мал. 13. Розташування відсіків для накопичувачів

У наступній таблиці наведено типи та розмір накопичувачів, які можна встановлювати у кожному відсіку:

- | | |
|--|--|
| <p>1 Відсік 1 - Максимальна висота: 43,0 мм (1,7 дюйми)</p> | <ul style="list-style-type: none">• Оптичні накопичувачі, наприклад, накопичувач на CD або DVD дисках (в окремих моделях встановлюється виробником)• Накопичувач на жорсткому диску 5,25 дюймів• Накопичувач на жорсткому диску 3,5 дюйми (потребує універсальної перехідної опори, 5,25 до 3,5 дюймів)* |
| <p>2 Відсік 2 - Максимальна висота: 43,0 мм (1,7 дюйми)</p> | <ul style="list-style-type: none">• Оптичний накопичувач, наприклад, накопичувач на CD або DVD дисках• Накопичувач на змінних носіях 5,25 дюйми• Накопичувач на жорсткому диску 3,5 дюйми (потребує універсальної перехідної опори, 5,25 до 3,5 дюймів)* |
| <p>3 Відсік 3 - Максимальна висота: 25,8 мм (1,0 дюйм)</p> | <p>Накопичувач на гнучких дисках 3,5 дюйми (в окремих моделях встановлюється виробником)</p> |
| <p>4 Відсік 4 - Максимальна висота: 25,8 мм (1,0 дюйм)</p> | <p>Накопичувач SATA на жорсткому диску 3,5 дюйми (встановлюється виробником)</p> |
| <p>5 Відсік 5 - Максимальна висота: 25,8 мм (1,0 дюйм)</p> | <p>Накопичувач SATA на жорсткому диску 3,5 дюйми</p> |

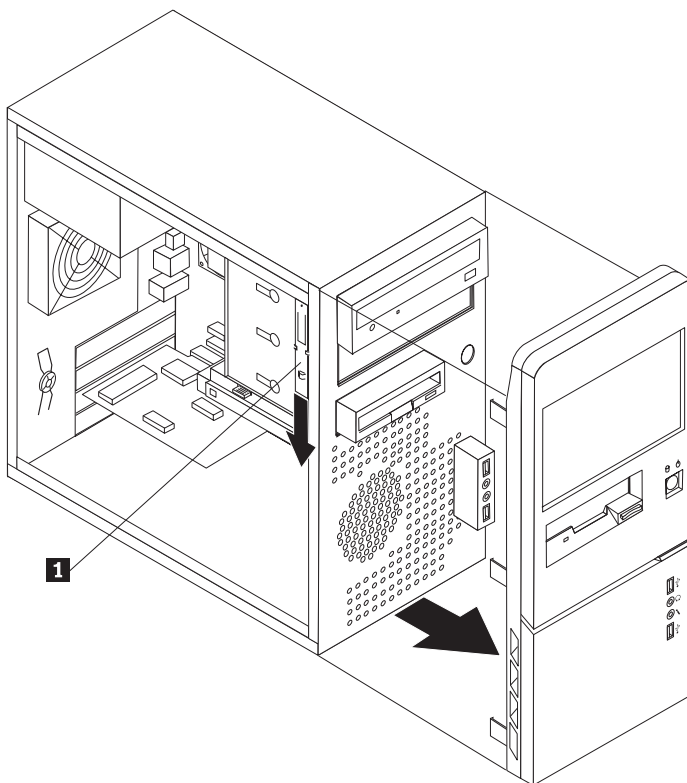
* Універсальну перехідну опору 5,25 до 3,5 дюйма можна придбати у місцевого роздрібного торговця комп'ютерами або можна звернутися по нього до Центру підтримки користувачів.

Встановлення накопичувача у відсіку 1 або 2

Порядок дій для встановлення накопичувача у відсіку 1 або 2:

1. Зніміть кришку комп'ютера. Зверніться до розділу “Знімання кришки” на стор. 13.

2. Розчепіть три пластикові фіксатори з лівого боку та висуньте передню панель уперед. Обережно посувайте передню панель убік, не від'єднуючи перемикач електроживлення та кабель вузла індикації.



Мал. 14. Знаходження вільної опори

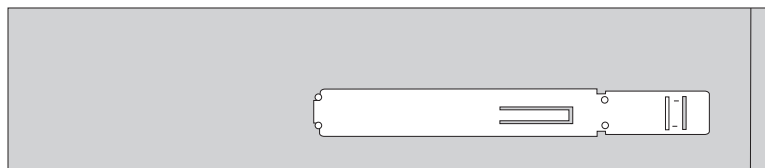
3. Потягніть униз металеве антистатичне захисне покриття відсіку для накопичувача - воно має знятися.
4. Якщо встановлюватиметься накопичувач з доступними носіями, наприклад, оптичний накопичувач, зніміть пластикову заглушку на передній панелі у відсіку для накопичувачів, стискаючи з обох боків пластикові фіксатори, що утримують заглушку в передній панелі.
5. Якщо встановлюватиметься будь-який інший накопичувач, крім накопичувача специфікації serial ATA на жорсткому диску, прослідкуйте за тим, щоб для нього було правильно визначено, що він є відповідно головним або керованим пристроєм.

Примітка: Накопичувач специфікації serial ATA на жорсткому диску не потребує визначення, що він є головним або керованим пристроєм.

Якщо встановлюватиметься оптичний накопичувач або накопичувач специфікації parallel ATA на жорсткому диску, встановіть його як головний пристрій. Інформацію про перемичку головний/керований пристрій шукайте в документації, яка надається разом з накопичувачем.

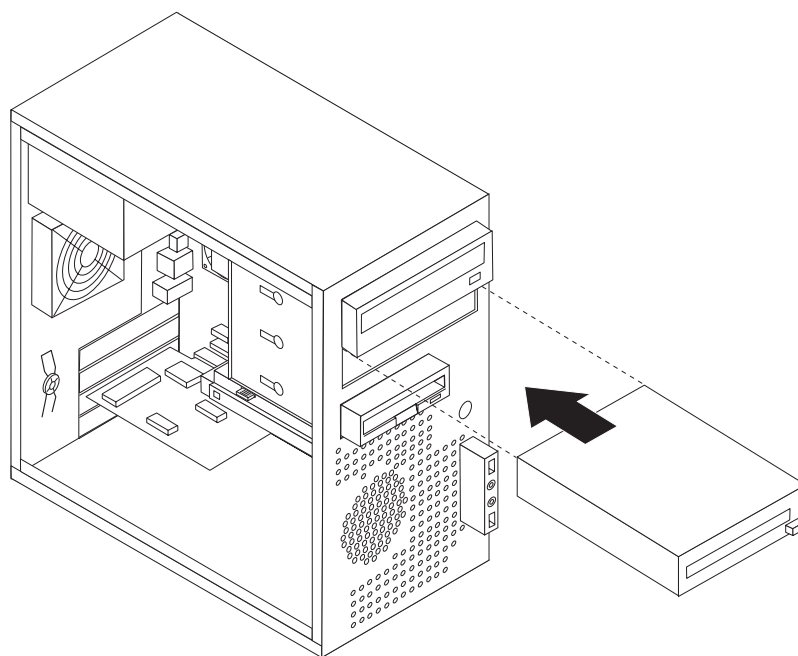
6. Зніміть опору з корпусу верхнього накопичувача, зсунувши її униз.

7. Для накопичувача 5,25 дюймів установіть опору з боку накопичувача.



Мал. 15. Встановлення опори

8. Для накопичувача на диску 3,5 дюйма необхідно встановити універсальну перехідну опору 5,25 до 3,5 дюйма. Універсальну перехідну опору 5,25 до 3,5 дюйма можна придбати у місцевого роздрібного торговця комп'ютерами або можна звернутися по нього до Центру підтримки користувачів. Установіть опору з боку універсальної перехідної опори.
9. Установіть у відсіку накопичувач на дисках 5,25 дюймів або накопичувач на дисках 3,5 дюйма з перехідною опорою у відсіку.



Мал. 16. Встановлення нового накопичувача

10. Для того щоб встановити передню панель на місце, сумістіть пластикові фіксатори з правого боку панелі з відповідними отворами в корпусі, тоді посувайте панель усередину, поки фіксатори не защепнуться з лівого боку з характерним клацанням.
11. Перейдіть до розділу “Підключення накопичувачів”.

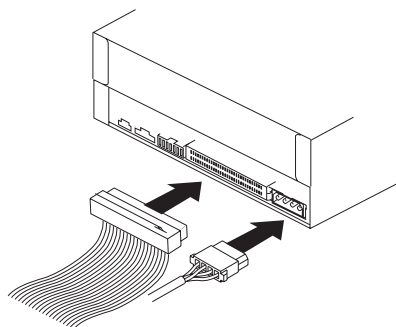
Підключення накопичувачів

Різні накопичувачі підключаються по-різному. Для підключення свого накопичувача скористайтесь однією з наведених нижче процедур.

Підключення першого оптичного накопичувача

1. Для цього необхідні два кабелі: кабель живлення, який підключається до джерела живлення, і сигнальний кабель, який підключається до системної плати.

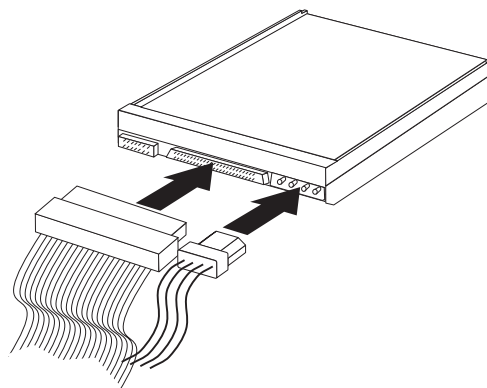
2. Знайдіть сигнальний кабель з трьома рознімами, який входить до комплекту комп'ютера або нового накопичувача.
3. Знайдіть рознім IDE на системній платі. Зверніться до розділу “Ідентифікуючі компоненти на системній платі” на стор. 9.
4. Підключіть сигнальний кабель одним кінцем до накопичувача, іншим - до розніму IDE на системній платі. Для зменшення електричного шуму користуйтеся лише рознімами на кінцях кабелю.
5. Знайдіть додатковий чотириштирковий рознім живлення з позначкою P4 і підключіть його до накопичувача.



Мал. 17. Встановлення першого оптичного накопичувача

Підключення накопичувача специфікації parallel ATA

1. Знайдіть додатковий рознім сигнального кабелю з трьома рознімами, підключеного до розніму IDE на системній платі. Зверніться до розділу “Ідентифікуючі компоненти на системній платі” на стор. 9.
2. Підключіть додатковий рознім сигнального кабелю до нового накопичувача.
3. Знайдіть додатковий чотириштирковий рознім живлення і підключіть його до накопичувача.



Мал. 18. Встановлення накопичувача специфікації parallel ATA

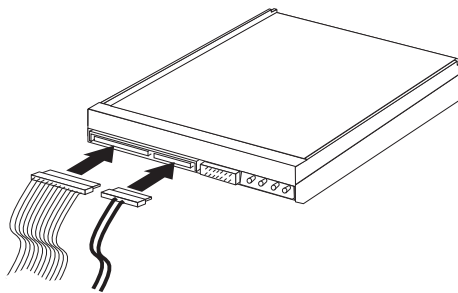
Підключення накопичувача специфікації serial ATA

Послідовний оптичний накопичувач або додатковий накопичувач на жорсткому диску можна підключати до будь-якого вільного розніму SATA.

1. Знайдіть сигнальний кабель, який входить до комплекту нового накопичувача.
2. Знайдіть вільний рознім SATA на системній платі. Зверніться до розділу “Ідентифікуючі компоненти на системній платі” на стор. 9.

3. Підключіть сигнальний кабель одним кінцем до накопичувача, іншим - до вільного розніму SATA на системній платі.

4. Знайдіть один із додаткових п'ятиштиркових рознімів живлення і підключіть його до накопичувача.



Мал. 19. Встановлення накопичувача специфікації serial ATA

Подальші дії

- Для роботи з іншим необов'язковим компонентом зверніться до відповідного розділу.
- Для завершення встановлення дотримуйтеся інструкцій, викладених в Розділ 4, "Завершальні дії під час заміни компонентів", на стор. 51.

Заміна батареї

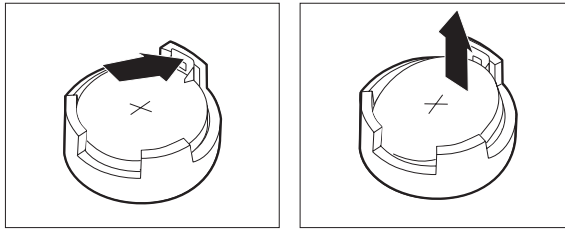
У Вашому комп'ютері пам'ять особливого типу зберігає дату, час та параметри вбудованих функцій, таких як призначення паралельного порту (конфігурація). Батарея зберігає цю інформацію в активному стані, коли комп'ютер вимкнено.

Батарея зазвичай не потребує зарядження або обслуговування протягом усього часу експлуатації; втім, вічних батарей не існує. Якщо батарея вийде з ладу, дату, час та інформацію про конфігурацію (включаючи паролі) буде втрачено. Під час увімкнення комп'ютера на екрані з'явиться повідомлення про помилку.

Інформацію про заміну й утилізацію батареї шукайте в розділі "Інформація про літєву батарею" посібника *Безпека та гарантії*.

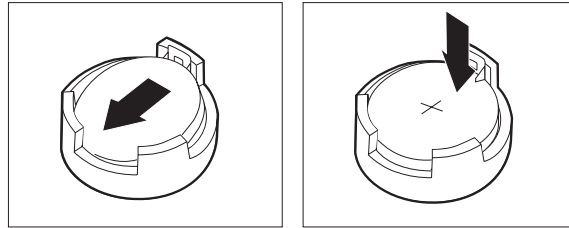
Для заміни батареї:

1. Вимкніть комп'ютер та від'єднайте кабель живлення від електричної розетки та від комп'ютера.
2. Зніміть кришку комп'ютера. Зверніться до розділу "Знімання кришки" на стор. 13.
3. Знайдіть батарею. Зверніться до розділу "Ідентифікуючі компоненти на системній платі" на стор. 9.
4. Зніміть стару батарею.



Мал. 20. Знімання батареї

5. Встановіть нову батарею.



Мал. 21. Встановлення батареї

6. Встановіть на місце кришку комп'ютера й підключіть кабелі. Зверніться до розділу Розділ 4, “Завершальні дії під час заміни компонентів”, на стор. 51.

Примітка: Під час першого увімкнення комп'ютера після заміни батареї на екрані може з'явитися повідомлення про помилку. Це штатна ситуація після заміни батареї.

7. Увімкніть комп'ютер і всі підключені до нього пристрої.
8. За допомогою службової програми встановлення встановіть дату, час та всі необхідні паролі. Зверніться до розділу "Використання службової програми встановлення" *Посібника користувача*.

Заміна блоку живлення

До уваги

Не відкривайте комп'ютер і не робіть жодних спроб налагодити його, поки не прочитаєте розділ “Важлива інформація з безпеки” посібника *Безпека та гарантії*, який надходить разом з комп'ютером. Примірник посібника *Безпека та гарантії* можна одержати з веб-сайту підтримки Lenovo - <http://www.lenovo.com/support>.

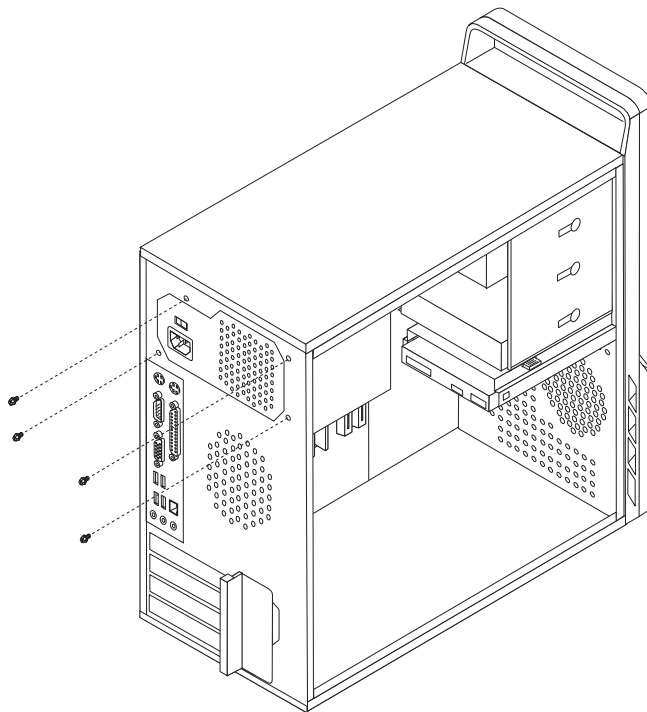
У цьому розділі наведено інструкції із заміни блоку живлення.

1. Зніміть кришку комп'ютера. Зверніться до розділу “Знімання кришки” на стор. 13.

Примітка: Цю процедуру буде легше виконати, якщо покласти комп'ютер набік.

2. Від'єднайте кабелі живлення від системної плати та всіх накопичувачів. Зверніться до розділу “Ідентифікуючі компоненти на системній платі” на стор. 9.

3. Викрутіть чотири гвинти на задній стінці корпусу, якими кріпиться блок живлення.



Мал. 22. Знімання гвинтів, за допомогою яких кріпиться блок живлення

4. Вийміть блок живлення з корпусу.
5. Встановіть новий блок живлення в корпус, при цьому отвори для гвинтів у блоці живлення мають знаходитися точно навпроти відповідних отворів корпусу.
6. Вкрутіть чотири гвинти, щоб закріпити блок живлення.

Примітка: Користуйтеся лише гвинтами, що їх надає Lenovo.

7. Знов підключіть розніми блоку живлення до системної плати.
8. Знов підключіть рознім блоку живлення до кожного з пристроїв.
9. Перейдіть до Розділ 4, “Завершальні дії під час заміни компонентів”, на стор. 51.

Заміна радіатора тепловідведення

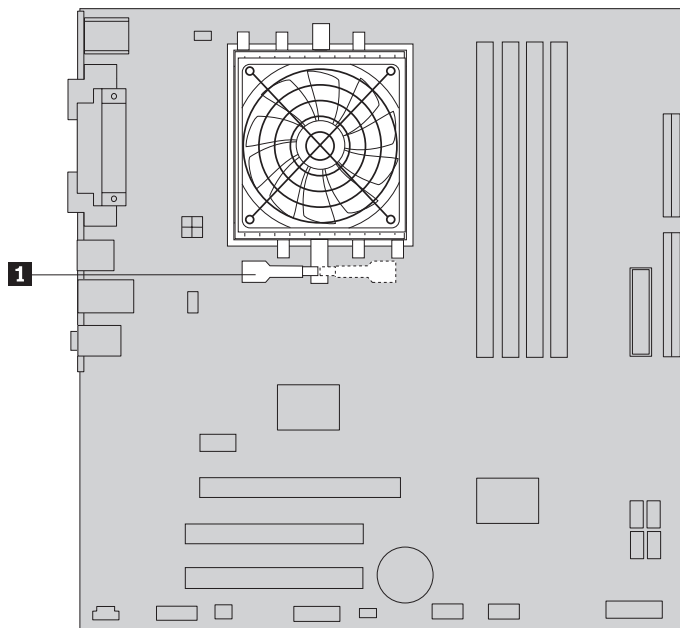
До уваги

Не відкривайте комп’ютер і не робіть жодних спроб налагодити його, поки не прочитаєте розділ “Важлива інформація з безпеки” посібника *Безпека та гарантії*, який надходить разом з комп’ютером. Примірник посібника *Безпека та гарантії* можна одержати з веб-сайту підтримки Lenovo - <http://www.lenovo.com/support>.

У цьому розділі наведено інструкції із заміни радіатора тепловідведення.

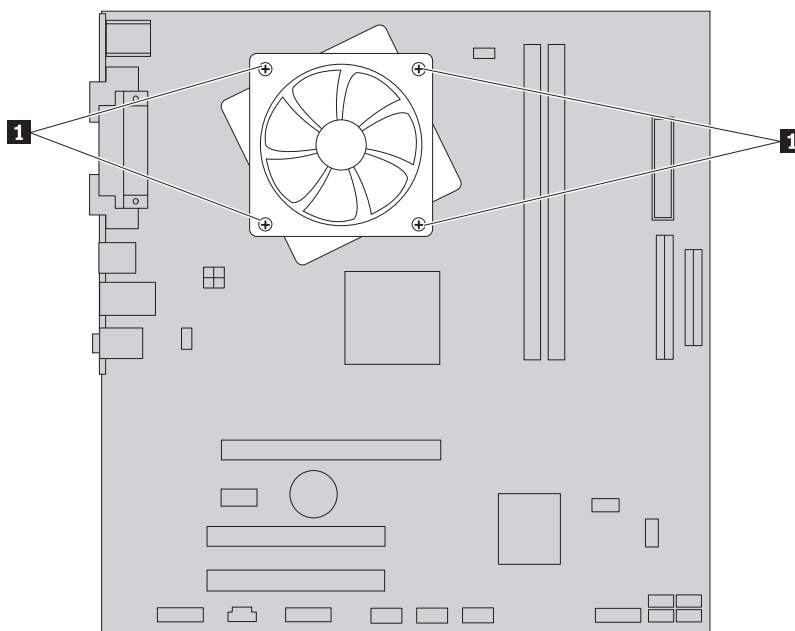
1. Зніміть кришку комп’ютера. Зверніться до розділу “Знімання кришки” на стор. 13.
2. Покладіть комп’ютер набік.
3. Знайдіть радіатор тепловідведення. Зверніться до розділу “Ідентифікуючі компоненти на системній платі” на стор. 9.

4. Від'єднайте кабель радіатора тепловідведення й вентилятора від системної плати.
5. Залежно від типу радіатора тепловідведення виконайте такі дії:
 - а. Поверніть ручку **1**, щоб вивільнити фіксатор радіатора тепловідведення, після чого відчепіть фіксатор від пластикової опори.



Мал. 23. Знімання радіатора тепловідведення, який кріпиться фіксатором

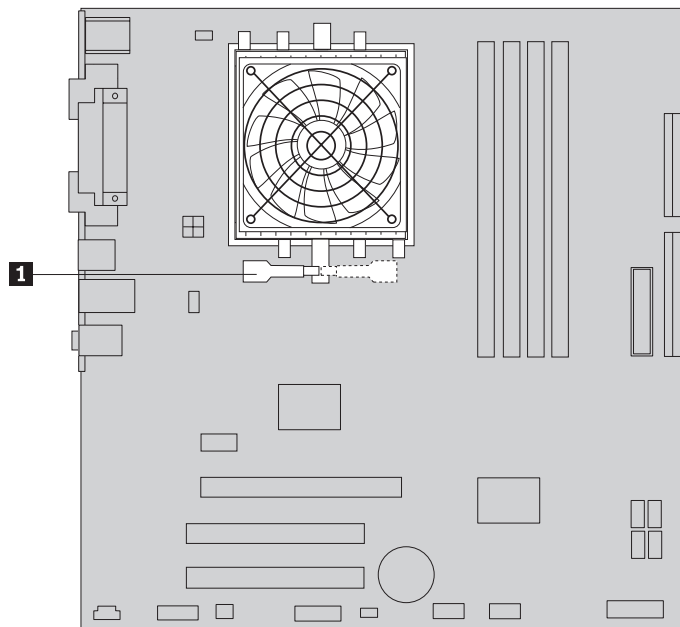
- б. Викрутіть чотири гвинти **1**, за допомогою яких радіатор тепловідведення та вентилятор кріпляться до системної плати.



Мал. 24. Знімання радіатора тепловідведення, який кріпиться за допомогою гвинтів

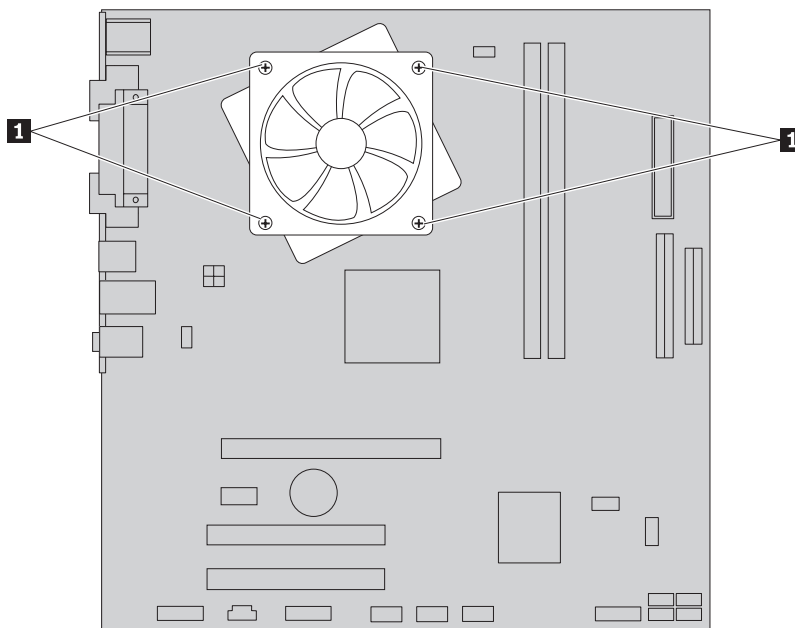
Примітка: Для того, щоб відокремити радіатор від мікропроцесора, необхідно обережно повернути радіатор.

6. Вийміть несправний радіатор тепловідведення та вентилятор із системної плати.
7. Зніміть майларову плівку, якою покрито змащений бік нового радіатора, що ним його буде повернуто до процесора.
8. Залежно від типу радіатора тепловідведення виконайте такі дії:
 - а. Встановіть радіатор у рознім мікропроцесора та встановіть фіксатор на пластиковій опорі. Поверніть ручку **1**, щоб затиснути фіксатор радіатора тепловідведення на пластиковій опорі.



Мал. 25. Фіксування радіатора тепловідведення на пластиковій опорі

- b. Встановіть радіатор тепловідведення на пластиковій опорі, при цьому чотири гвинти мають знаходитися точно навпроти штирів на системній платі. Затягніть чотири гвинти **1**, щоб зафіксувати радіатор тепловідведення та вентилятор на системній платі.



Мал. 26. Встановлення на місце гвинтів радіатора тепловідведення та вентилятора

9. Знов підключіть кабель радіатора тепловідведення й вентилятора до системної плати.
10. Перейдіть до Розділ 4, “Завершальні дії під час заміни компонентів”, на стор. 51.

Заміна жорсткого диска

До уваги

Не відкривайте комп’ютер і не робіть жодних спроб налагодити його, поки не прочитаєте розділ “Важлива інформація з безпеки” посібника *Безпека та гарантії*, який надходить разом з комп’ютером. Примірник посібника *Безпека та гарантії* можна одержати з веб-сайту підтримки Lenovo - <http://www.lenovo.com/support>.

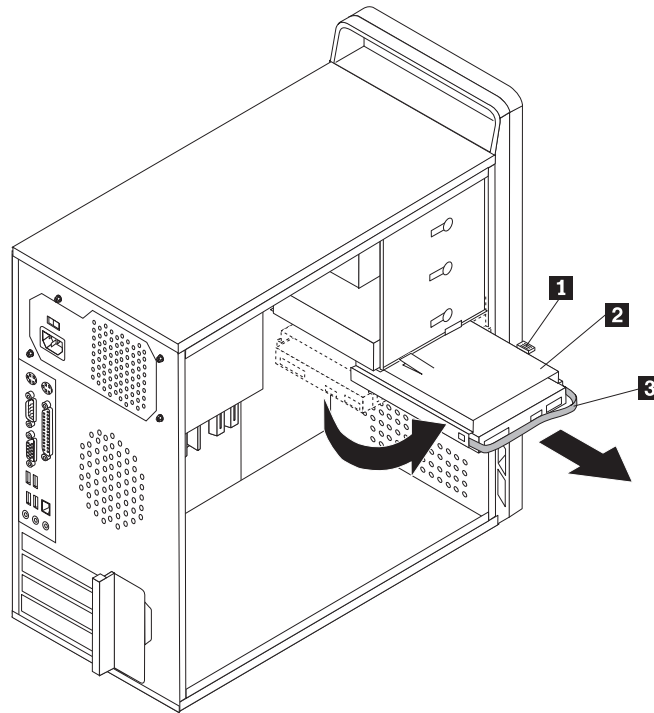
У цьому розділі наведено інструкції із заміни жорсткого диска.

Увага

Разом із жорстким диском користувач одержує комплект *Дисків відновлення виробу*. Комплект *Дисків відновлення виробу* надасть змогу відновити вміст жорсткого диску в тому обсязі, який був на комп'ютері, отриманому від виробника. Докладнішу інформацію про відновлення програмного забезпечення, встановленого виробником, шукайте в розділі “Відновлення програмних засобів” *Посібника користувача*.

Для заміни жорсткого диска:

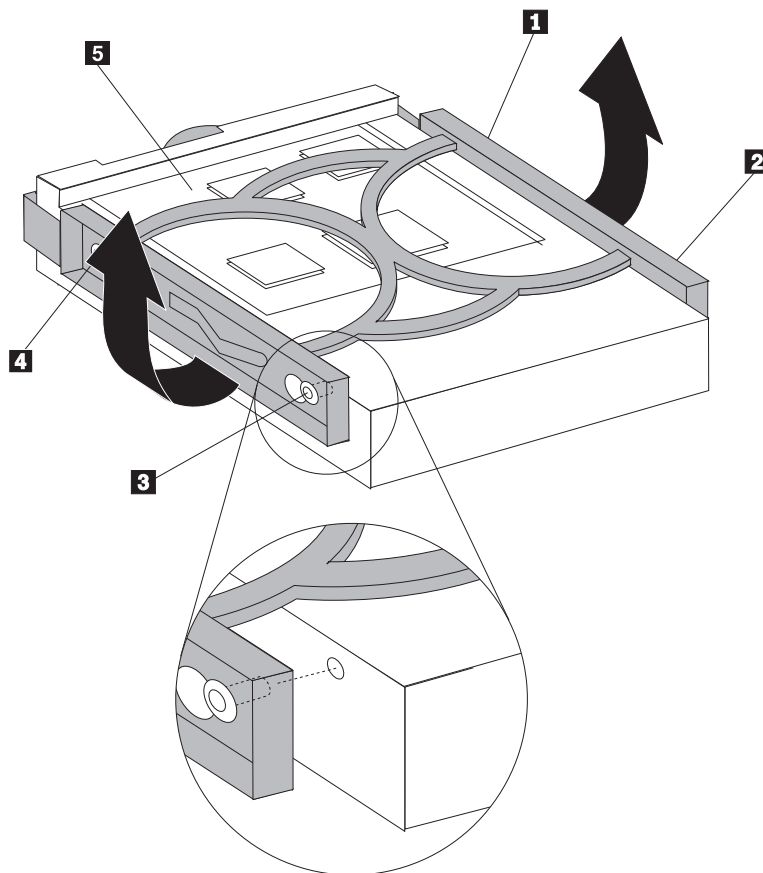
1. Зніміть кришку комп'ютера. Зверніться до розділу “Знімання кришки” на стор. 13.
2. Від'єднайте кабель живлення та сигнальні кабелі від жорсткого диска.
3. Притисніть синій фіксатор **1** униз, висуньте корпус дисководів **2** та поверніть його назовні.



Мал. 27. Знімання жорсткого диска

4. Вийміть корпус дисководів з корпусу комп'ютера - просто витягніть його назовні.
5. Потягніть за синю ручку **3**, щоб від'єднати й вийняти жорсткий диск із корпусу дисководів.
6. Розведіть краї синьої пластикової опори настільки, щоб із неї легко було висунути жорсткий диск, і вийміть його.

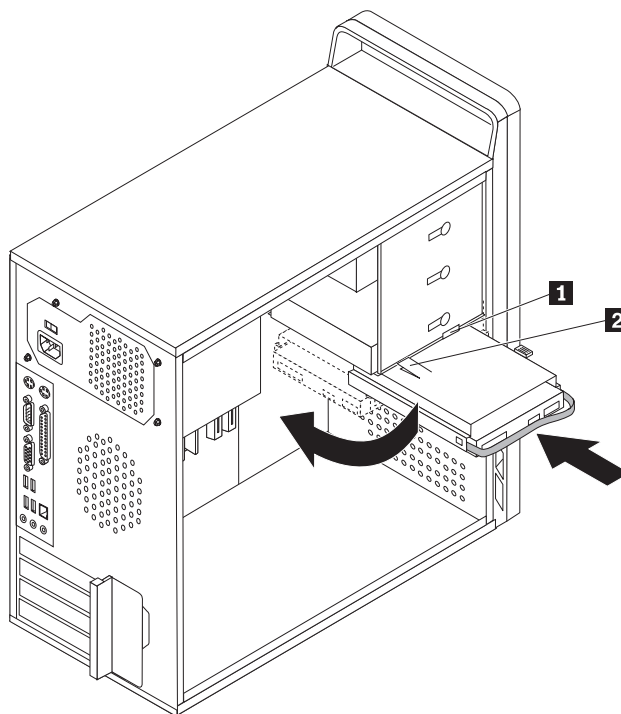
7. Для встановлення нового жорсткого диска в синю опору розведіть її краї та сумістіть штирі **1** - **4** опори з отворами в жорсткому диску. Зверніться до розділу Мал. 28. Не торкайтеся друкованої плати **5** унизу жорсткого диска.



Мал. 28. Встановлення жорсткого диска в опору

8. Просувajte новий жорсткий диск у корпус дисководів, поки він не зафіксується в необхідному положенні.

9. Вирівняйте стрижень корпусу дисководів із отвором **1** у верхньому корпусі дисководів і просуньте корпус дисководів у корпус комп'ютера.
10. Підключіть сигнальний кабель та кабель живлення до задньої сторони нового жорсткого диска.



Мал. 29. Встановлення жорсткого диска з опорою

11. Натисніть униз металеву защіпку **2**, поверніть корпус дисководів на належне місце та просуньте його вперед, поки він не зафіксується в необхідному положенні.

Примітка: На корпусі верхнього накопичувача та на корпусі жорсткого диска є по одній стрілочці. Коли жорсткий диск опиняється в своєму положенні, ці стрілочки суміщаються.

12. Перейдіть до Розділ 4, “Завершальні дії під час заміни компонентів”, на стор. 51.

Заміна оптичного накопичувача

До уваги

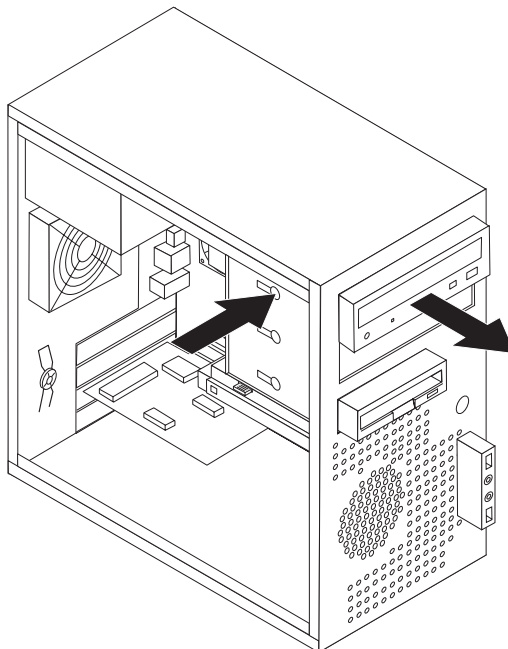
Не відкривайте комп'ютер і не робіть жодних спроб налагодити його, поки не прочитаєте розділ “Важлива інформація з безпеки” посібника *Безпека та гарантії*, який надходить разом з комп'ютером. Примірник посібника *Безпека та гарантії* можна одержати з веб-сайту підтримки Lenovo - <http://www.lenovo.com/support>.

У цьому розділі наведено інструкції із заміни оптичного накопичувача.

1. Зніміть кришку комп'ютера. Зверніться до розділу “Знімання кришки” на стор. 13.
2. Розчепіть три пластикові фіксатори з лівого боку та висуньте передню панель уперед. Обережно посуňte передню панель убік, не від'єднуючи перемикач електроживлення та кабель вузла індикації.

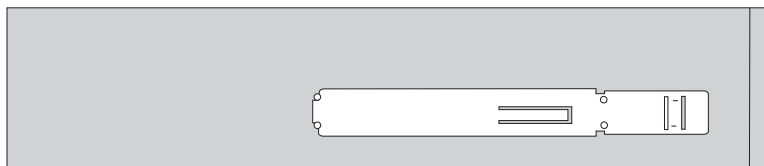
3. Від'єднайте кабель живлення та сигнальні кабелі від задньої сторони оптичного накопичувача.

4. Натисніть синій фіксатор та вийміть оптичний накопичувач через передню панель комп'ютера.



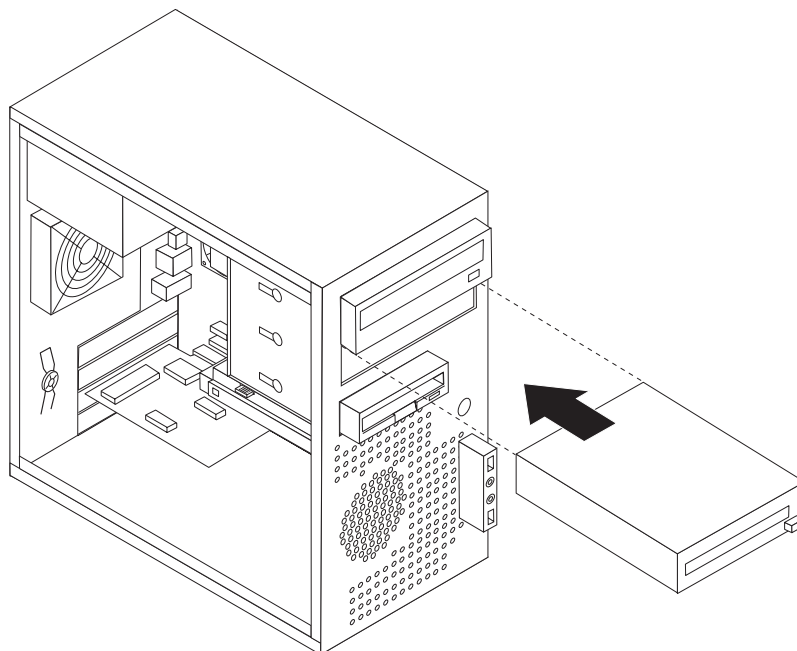
Мал. 30. Знімання оптичного накопичувача

5. Зніміть опору з накопичувача, який буде знято, і встановіть її на новий.



Мал. 31. Опора для оптичного накопичувача

6. Просувajte новий оптичний накопичувач спереду у відсік, поки він не зафіксується в необхідному положенні.



Мал. 32. Встановлення нового накопичувача

7. Підключіть сигнальний кабель та кабель живлення до накопичувача.
8. Для того щоб встановити передню панель на місце, сумістіть пластикові фіксатори з правого боку панелі з відповідними отворами в корпусі, тоді посувайте панель усередину, поки фіксатори не зацепнуться з лівого боку з характерним клацанням.
9. Перейдіть до Розділ 4, “Завершальні дії під час заміни компонентів”, на стор. 51.

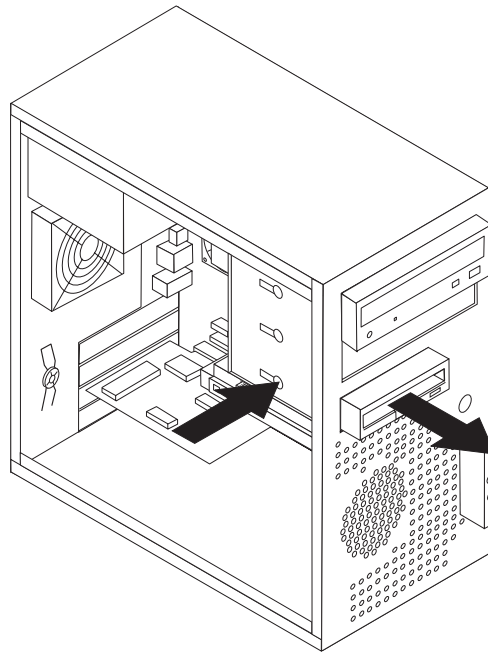
Заміна накопичувача на гнучких дисках

До уваги

Не відкривайте комп'ютер і не робіть жодних спроб налагодити його, поки не прочитаєте розділ “Важлива інформація з безпеки” посібника *Безпека та гарантії*, який надходить разом з комп'ютером. Примірник посібника *Безпека та гарантії* можна одержати з веб-сайту підтримки Lenovo - <http://www.lenovo.com/support>.

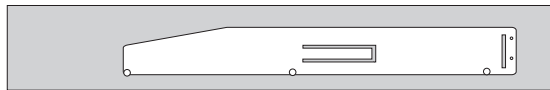
У цьому розділі наведено інструкції із заміни накопичувача на гнучких дисках

1. Зніміть кришку комп'ютера. Зверніться до розділу “Знімання кришки” на стор. 13.
2. Зніміть передню панель. Зверніться до розділу “Знімання та встановлення на місце передньої панелі” на стор. 14.
3. Від'єднайте кабель живлення та сигнальні кабелі від задньої сторони накопичувача на гнучких дисках.
4. Натисніть кнопку-фіксатор та вийміть накопичувач на гнучких дисках через передню панель комп'ютера.



Мал. 33. Знімання накопичувача на гнучких дисках

5. Зніміть опору з несправного накопичувача на гнучких дисках і встановіть її на новий.



Мал. 34. Опора для накопичувача на гнучких дисках

6. Просувайте новий накопичувач на гнучких дисках у відсік, поки він не зафіксується в необхідному положенні.
7. Підключіть плоский кабель до нового накопичувача на гнучких диска.
8. Встановіть на місце передню панель.
9. Перейдіть до Розділ 4, “Завершальні дії під час заміни компонентів”, на стор. 51.

Заміна модуля пам’яті

До уваги

Не відкривайте комп’ютер і не робіть жодних спроб налагодити його, поки не прочитаете розділ “Важлива інформація з безпеки” посібника *Безпека та гарантії*, який надходить разом з комп’ютером. Примірник посібника *Безпека та гарантії* можна одержати з веб-сайту підтримки Lenovo - <http://www.lenovo.com/support>.

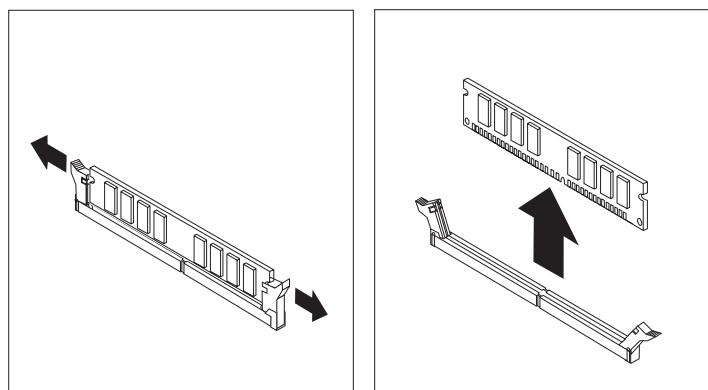
У цьому розділі наведено інструкції із заміни модуля пам’яті.

Примітка: У Вашому комп’ютері можна встановлювати два або чотири модулі пам’яті.

1. Зніміть кришку комп’ютера. Зверніться до розділу “Знімання кришки” на стор. 13.

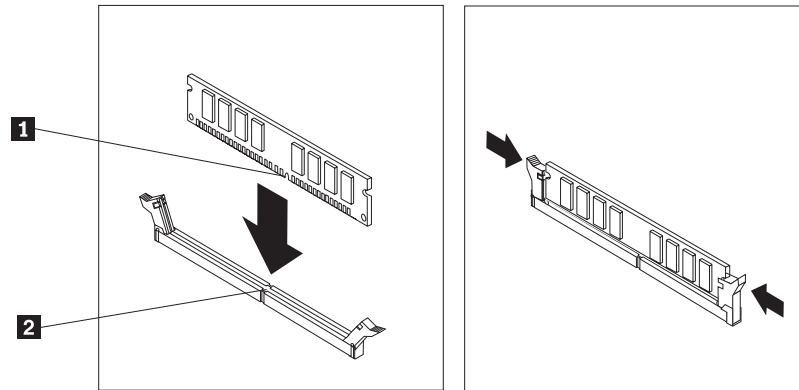
Примітка: Цю процедуру буде легше виконати, якщо покласти комп’ютер набік.

2. Знайдіть роз’єми для пам’яті. Зверніться до розділу “Ідентифікуючі компоненти на системній платі” на стор. 9.
3. Вийміть модуль пам’яті, який необхідно замінити, для чого відкрийте защіпки, як показано на малюнку.



Мал. 35. Знімання модуля пам’яті

4. Розташуйте заміний модуль пам'яті над рознімом для пам'яті. Прослідкуйте за тим, щоб паз **1** модуля пам'яті знаходився точно навпроти ключа розніму **2** системної плати. Притисніть модуль пам'яті прямо вниз, поки не замкнуться заціпки кріплення.



Мал. 36. Встановлення модуля пам'яті

5. Перейдіть до Розділ 4, “Завершальні дії під час заміни компонентів”, на стор. 51.

Заміна адаптера PCI

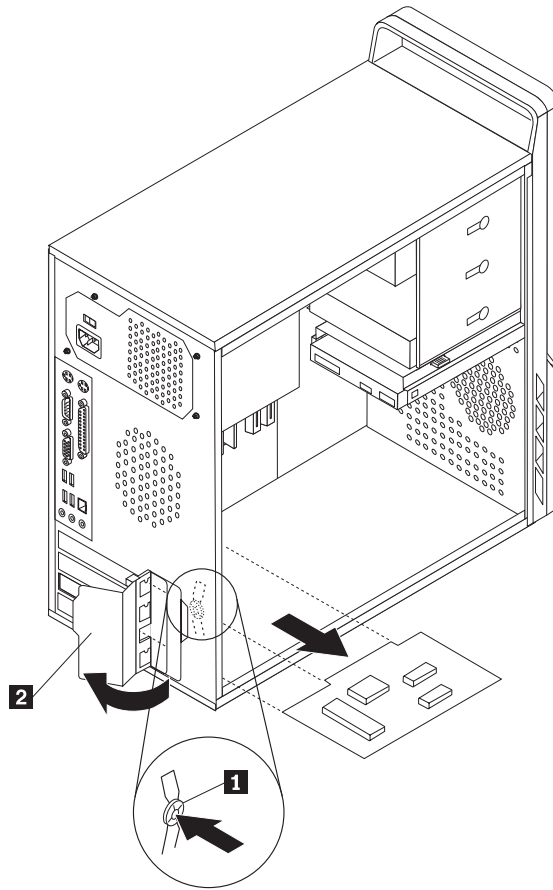
До уваги

Не відкривайте комп'ютер і не робіть жодних спроб налагодити його, поки не прочитаєте розділ “Важлива інформація з безпеки” посібника *Безпека та гарантії*, який надходить разом з комп'ютером. Примірник посібника *Безпека та гарантії* можна одержати з веб-сайту підтримки Lenovo - <http://www.lenovo.com/support>.

У цьому розділі наведено інструкції із заміни адаптера PCI.

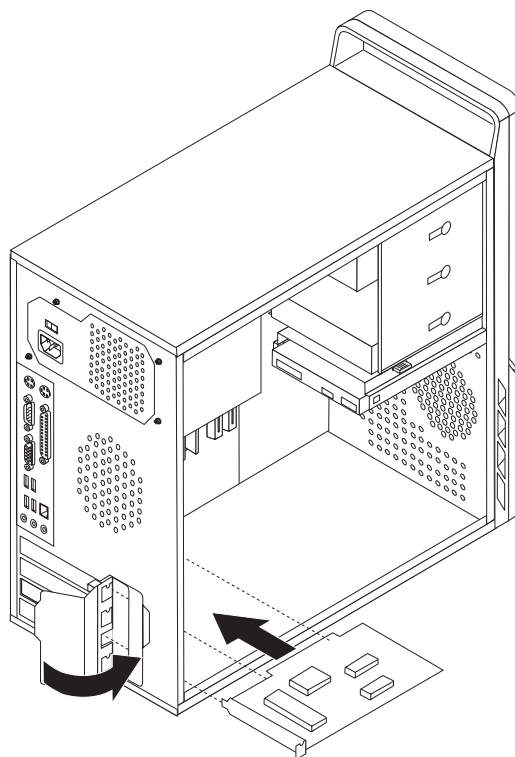
1. Зніміть кришку комп'ютера. Зверніться до розділу “Знімання кришки” на стор. 13.

2. На задній стороні комп'ютера натисніть кнопку **1** - відкриється защіпка адаптера **2** - і просто витягніть адаптер з розніми.



Мал. 37. Знімання адаптера PCI

3. Встановіть новий адаптер у той самий рознім.
4. Впевніться в тому, що адаптер повністю увійшов у рознім.
5. Закріпіть адаптер, для чого на задній стороні комп'ютера поверніть защіпку адаптера в положення закрито.



Мал. 38. Встановлення нового адаптера PCI

6. Перейдіть до Розділ 4, “Завершальні дії під час заміни компонентів”, на стор. 51.

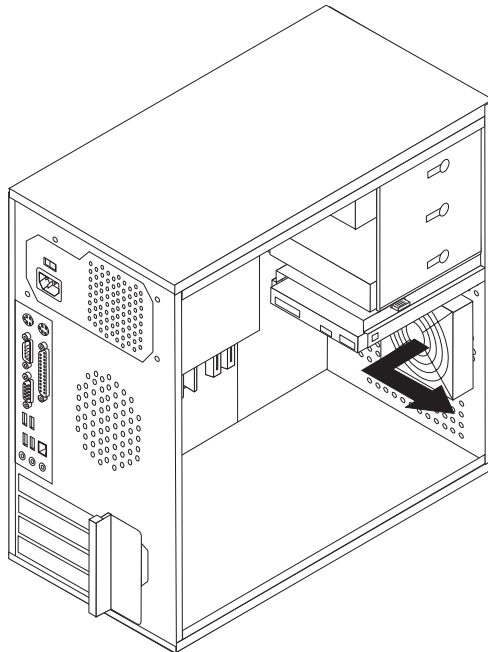
Заміна переднього вентилятора

До уваги

Не відкривайте комп'ютер і не робіть жодних спроб налагодити його, поки не прочитаете розділ “Важлива інформація з безпеки” посібника *Безпека та гарантія*, який надходить разом з комп'ютером. Примірник посібника *Безпека та гарантія* можна одержати з веб-сайту підтримки Lenovo - <http://www.lenovo.com/support>.

У цьому розділі наведено інструкції із заміни переднього вентилятора. Передній вентилятор знаходиться усередині комп'ютера, за передньою панеллю.

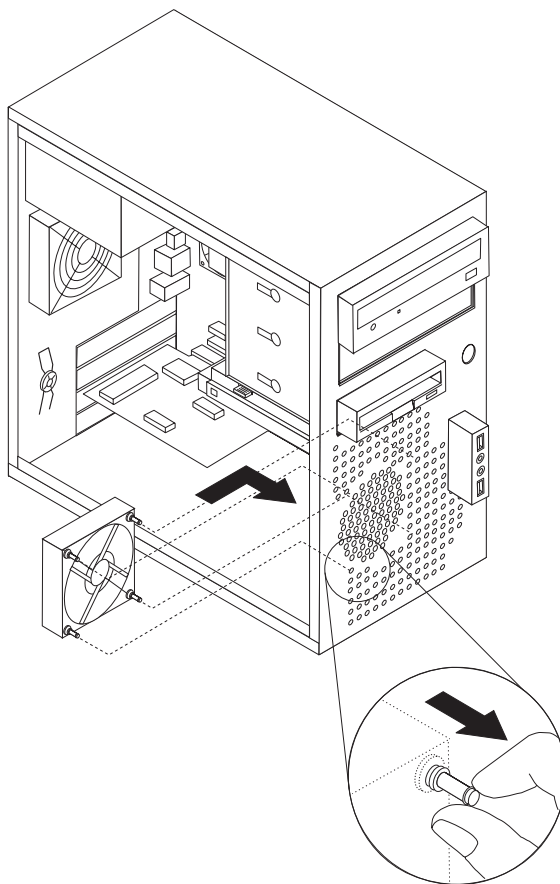
1. Зніміть кришку комп'ютера. Зверніться до розділу “Знімання кришки” на стор. 13.
2. Зніміть передню панель. Зверніться до розділу “Знімання та встановлення на місце передньої панелі” на стор. 14.
3. Знайдіть передній вентилятор.
4. Занотуйте підключення кабелю вентилятора. Вийміть кабель переднього вентилятора з відповідного розніму на системній платі. Зверніться до розділу “Ідентифікуючі компоненти на системній платі” на стор. 9.
5. Вентилятор кріпиться за допомогою чотирьох гумових кріплень. Зніміть вентилятор, обережно витягаючи його в напрямку від зворотної сторони передньої панелі.



Мал. 39. Знімання переднього вентилятора

6. Тримавши новий вентилятор у руці проти зворотної сторони передньої панелі, сумістіть чотири гумові кріплення з отворами в передній панелі.

7. Обережно потягніть за кінець кожного гумового кріплення, що стирчать із отворів на лицевій стороні передньої панелі, поки вони не зафіксуються в належному місці.



Мал. 40. Заміна переднього вентилятора

8. Підключіть кабель переднього вентилятора у відповідний рознім на системній платі.
9. Встановіть на місце передню панель.
10. Перейдіть до Розділ 4, “Завершальні дії під час заміни компонентів”, на стор. 51.

Заміна заднього вентилятора

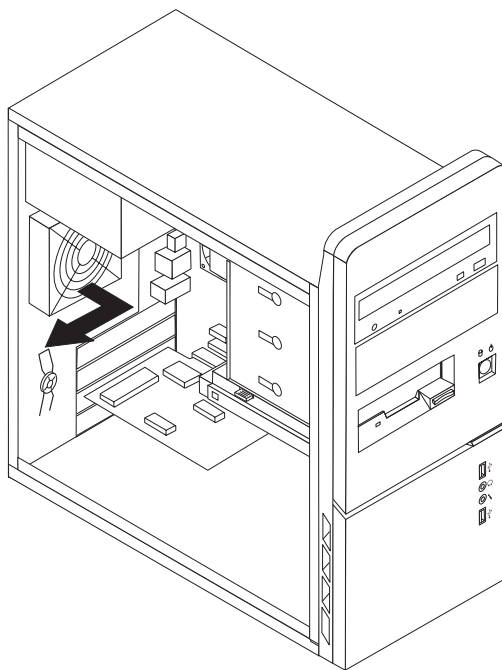
До уваги

Не відкривайте комп'ютер і не робіть жодних спроб налагодити його, поки не прочитаете розділ “Важлива інформація з безпеки” посібника *Безпека та гарантії*, який надходить разом з комп'ютером. Примірник посібника *Безпека та гарантії* можна одержати з веб-сайту підтримки Lenovo - <http://www.lenovo.com/support>.

У цьому розділі наведено інструкції із заміни заднього вентилятора. Задній вентилятор знаходиться усередині комп'ютера, за задньою панеллю.

1. Зніміть кришку комп'ютера. Зверніться до розділу “Знімання кришки” на стор. 13.
2. Знайдіть задній вентилятор.
3. Занотуйте підключення кабелю заднього вентилятора.

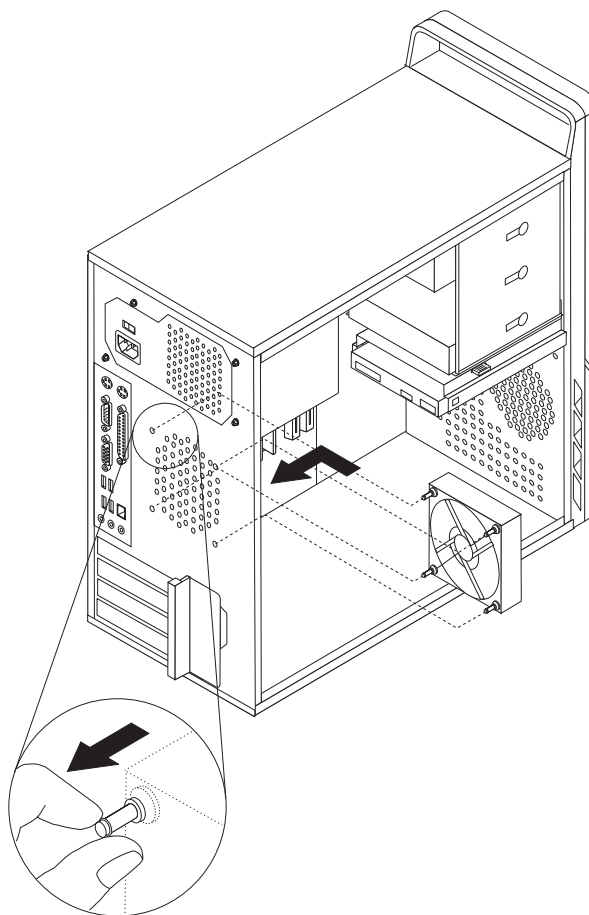
4. Вийміть кабель заднього вентилятора з відповідного розніму на системній платі. Зверніться до розділу “Ідентифікуючі компоненти на системній платі” на стор. 9.
5. Витягніть задній вентилятор з корпусу.



Мал. 41. Знімання заднього вентилятора

6. Для встановлення нового вентилятора системи сумістіть гумові кріплення вентилятора системи з отворами в корпусі й натисніть на вентилятор, щоб гумові кріплення показалися через отвори.

7. Потягніть за кінець гумових кріплень, поки вентилятор не встане на місце.



Мал. 42. Заміна заднього вентилятора

8. Підключіть кабель заднього вентилятора у відповідний рознім на системній платі.
9. Перейдіть до Розділ 4, “Завершальні дії під час заміни компонентів”, на стор. 51.

Заміна клавіатури

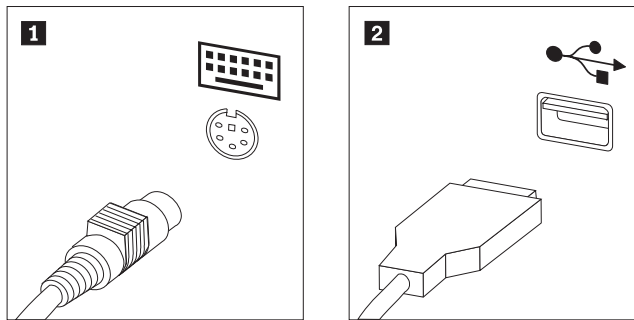
До уваги

Не відкривайте комп'ютер і не робіть жодних спроб налагодити його, поки не прочитаєте розділ “Важлива інформація з безпеки” посібника *Безпека та гарантії*, який надходить разом з комп'ютером. Примірник посібника *Безпека та гарантії* можна одержати з веб-сайту підтримки Lenovo - <http://www.lenovo.com/support>.

У цьому розділі наведено інструкції із заміни клавіатури.

1. Вийміть будь-які носії (гнучкі диски, компакт-диски або магнітні стрічки) з накопичувачів, зупиніть роботу операційної системи й вимкніть усі підключені пристрої та комп'ютер.
2. Вийміть усі кабелі живлення з електричних розеток.
3. Знайдіть рознім для клавіатури. Зверніться до розділу Мал. 43.

Примітка: Клавіатуру до Вашого комп'ютера можна підключати через стандартний рознім для клавіатури **1** або через рознім USB **2**. Зверніться до “Розташування рознімів на задній панелі комп'ютера” на стор. 6 або “Розташування елементів керування та рознімів на передній панелі комп'ютера” на стор. 5 залежно від того, як буде підключено клавіатуру.



Мал. 43. Розніми для клавіатури, стандартний та USB

4. Від'єднайте кабель несправної клавіатури від комп'ютера.
5. Підключіть нову клавіатуру через відповідний рознім комп'ютера.
6. Перейдіть до Розділ 4, “Завершальні дії під час заміни компонентів”, на стор. 51.

Заміна миші

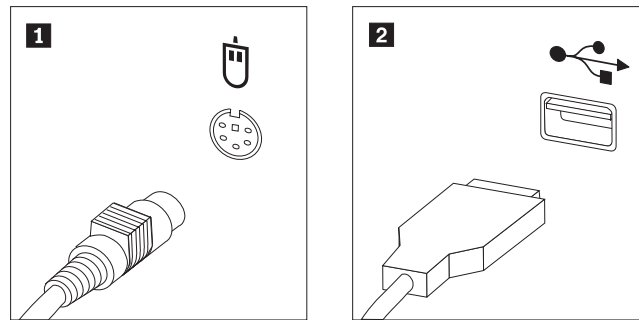
До уваги

Не відкривайте комп'ютер і не робіть жодних спроб налагодити його, поки не прочитаєте розділ “Важлива інформація з безпеки” посібника *Безпека та гарантії*, який надходить разом з комп'ютером. Примірник посібника *Безпека та гарантії* можна одержати з веб-сайту підтримки Lenovo - <http://www.lenovo.com/support>.

У цьому розділі наведено інструкції із заміни миші.

1. Вийміть будь-які носії (гнучкі диски, компакт-диски або магнітні стрічки) з накопичувачів, зупиніть роботу операційної системи й вимкніть усі підключені пристрої та комп'ютер.
2. Вийміть усі кабелі живлення з електричних розеток.
3. Знайдіть рознім для миші. Зверніться до розділу Мал. 44.

Примітка: Мишу до Вашого комп'ютера можна підключати через стандартний рознім для миші **1** або через рознім USB **2**. Зверніться до “Розташування рознімів на задній панелі комп'ютера” на стор. 6 або “Розташування елементів керування та рознімів на передній панелі комп'ютера” на стор. 5 залежно від того, як буде підключено мишу.



Мал. 44. Розніми для миші, стандартний та USB

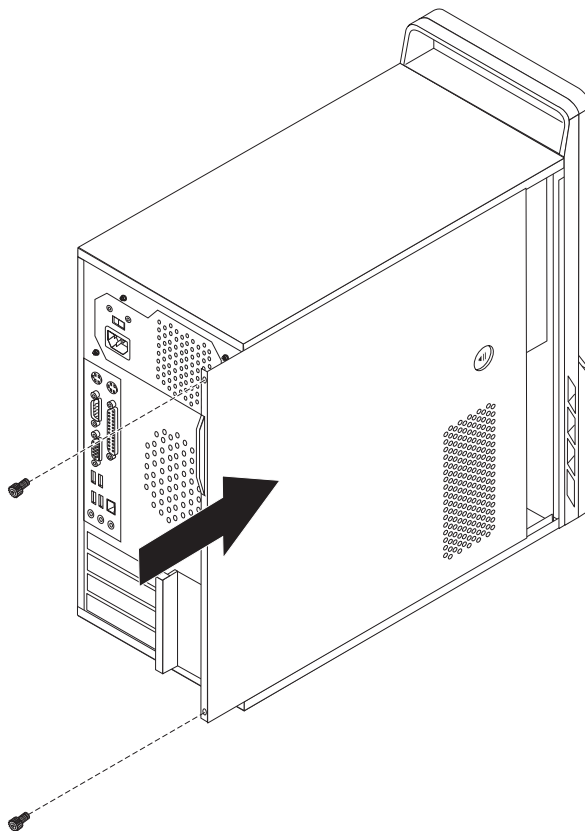
4. Від'єднайте кабель несправної миші від комп'ютера.
5. Підключіть нову мишу через відповідний рознім комп'ютера.
6. Перейдіть до Розділ 4, “Завершальні дії під час заміни компонентів”, на стор. 51.

Розділ 4. Завершальні дії під час заміни компонентів

Після заміни компонентів необхідно закрити кришку й підключити кабелі, включаючи кабелі телефонної лінії та кабелі живлення. Крім того, після заміни окремих компонентів необхідно підтвердити оновлену інформацію в службовій програмі встановлення. Зверніться до розділу "Використання службової програми встановлення" посібника *Посібник користувача* для цього виробу.

Для завершення встановлення компонентів:

1. Упевніться в тому, що всі компоненти зібрано належним чином, і що всередині комп'ютера не залишилось жодних інструментів або не прикручених гвинтів. Зверніться до розділу "Знаходження компонентів" на стор. 8, де описано розташування різних компонентів.
2. Вставте кришку комп'ютера в направляючий паз унизу корпусу. Просувайте кришку в бік передньої панелі, поки вона не зафіксується в належному положенні.



Мал. 45. Встановлення кришки комп'ютера на місце

3. Якщо кришка кріпиться за допомогою гвинтів, закрутіть їх.
4. Якщо встановлено замок, замкніть кришку.
5. Підключіть до комп'ютера зовнішні кабелі й кабелі живлення. Зверніться до розділу "Розташування рознімів на задній панелі комп'ютера" на стор. 6.
6. Для оновлення конфігурації зверніться до розділу "Використання службової програми встановлення" *Посібника користувача*.

Примітка: У переважній більшості країн світу Lenovo вимагає повернення несправних ЕЗК. Інформацію з цього питання Ви отримаєте разом із ЕЗК або кілька днів потому.

Одержання драйверів пристроїв

Драйвери пристроїв для операційних систем, не встановлені виробником, можна знайти на веб-сайті <http://www.lenovo.com/support/> у всесвітній павутині. Інструкції із встановлення наводяться у файлах README серед файлів драйверів відповідних пристроїв.

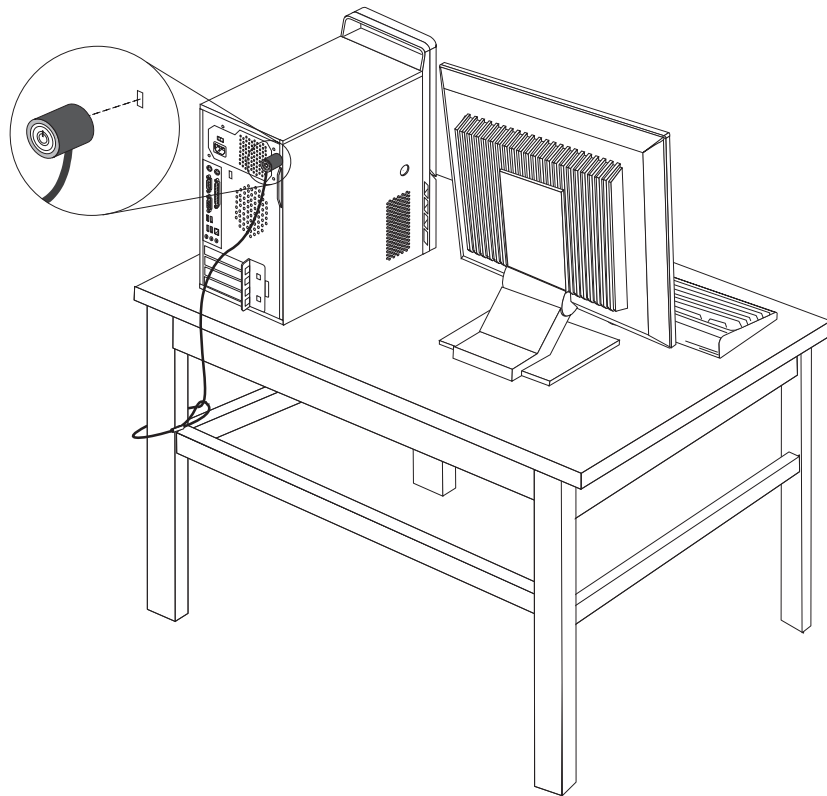
Розділ 5. Функції захисту

У комп'ютері передбачено декілька можливостей блокування з метою захисту, які дозволять запобігти викраденню апаратних засобів і несанкціонованому доступу до комп'ютера. Використання комп'ютера без Вашого дозволу можна відвернути не тільки за допомогою фізичного блокування, але й за рахунок програмного блокування клавіатури, поки не буде введено вірний пароль.

Упевніться в тому, що встановлені Вами кабелі захисту не створюють перешкод для інших кабелів комп'ютера.

Інтегрований кабельний замок

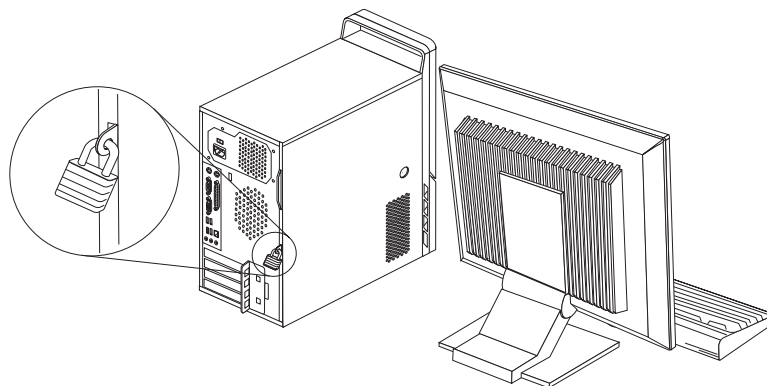
Інтегрований кабельний замок (який іноді ще називають Кенсингтон-лок) служить для прикріплення комп'ютера до письмового або робочого столу, або до іншого рухомого інвентарю. Кабельний замок кріпиться до спеціального отвору ззаду комп'ютера, відмикається ключем. Зверніться до розділу Мал. 46. Кабельний замок також блокує кнопки, за допомогою яких відкривається кришка комп'ютера. Замок такого типу використовується в багатьох портативних комп'ютерах. Замовити тросик захисту можна безпосередньо в компанії Lenovo. Зайдіть на <http://www.lenovo.com/support/> і знайдіть *Кенсингтон*.



Мал. 46. Інтегрований кабельний замок

Провушина для висячого замка

У комп'ютері передбачено провущину для висячого замка, завдяки чому комп'ютер можна замкнути, щоб ніхто не зміг зняти з нього кришку, як зображено на малюнку..



Мал. 47. Провущина для висячого замка

Захист паролем

Для того щоб відвернути використання комп'ютера без Вашого дозволу, можна встановити пароль за допомогою службової програми встановлення. Щоразу під час увімкнення комп'ютера користувачеві пропонуватиметься ввести пароль, який розблокує клавіатуру.

Подальші дії:

- Для роботи з іншим необов'язковим компонентом зверніться до відповідного розділу.
- Для завершення встановлення дотримуйтесь інструкцій, викладених в Розділ 4, “Завершальні дії під час заміни компонентів”, на стор. 51.

Видалення втраченого або забутого пароля (очищення КМОН-пам'яті)

Цей розділ стосується втрачених або забутих паролів. Додаткову інформацію про втрачені або забуті паролі можна знайти в програмі Lenovo Caresm.

Для видалення забутого пароля:

1. Зніміть кришку комп'ютера. Зверніться до розділу “Знімання кришки” на стор. 13.
2. Знайдіть перемичку КМОН/Відновлення на системній платі. Зверніться до розділу “Ідентифікуючі компоненти на системній платі” на стор. 9.
3. Пересуньте перемичку, що знаходиться в стандартному положенні (штирі 1 і 2), в положення обслуговування або налаштування (штирі 2 та 3).
4. Встановіть на місце кришку комп'ютера й підключіть кабель живлення. Зверніться до розділу Розділ 4, “Завершальні дії під час заміни компонентів”, на стор. 51.
5. Перезапустіть комп'ютер, зачекайте приблизно 10 секунд. Вимкніть комп'ютер, для чого натисніть і не відпускайте перемикач живлення протягом приблизно 5 секунд. Комп'ютер буде вимкнено.
6. Повторіть кроки 1 - 2 на стор. 54.

7. Пересуньте перемичку назад у стандартне положення (штирі 1 і 2).
8. Встановіть на місце кришку комп'ютера й підключіть кабель живлення. Зверніться до розділу Розділ 4, “Завершальні дії під час заміни компонентів”, на стор. 51.

Додаток. Примітки

Компанія Lenovo може не пропонувати продукти, послуги або функції, описані в цьому документі, в усіх країнах. Зверніться до свого місцевого представника Lenovo по інформацію про продукти та послуги, які надаються на цей час у вашій місцевості. Будь-яке посилання на продукт, програму або послугу Lenovo не є прямою або неявною заявою про те, що можна скористатися лише продуктом, програмою або послугою Lenovo. Замість нього можна скористатися будь-яким продуктом, програмою або послугою, що не порушують жодні права Lenovo на інтелектуальну власність і мають такі ж функціональні можливості. Втім, саме користувач несе відповідальність за оцінку й перевірку роботи будь-якого іншого продукту, програми або послуги.

Компанія Lenovo може мати патенти або заявки на патенти, які розглядаються, на те, що є предметом цього документа. Надання цього документа не дає жодних ліцензій на користування такими патентами. Письмові заявки на одержання ліцензій можна надсилати на адресу:

*Lenovo (United States), Inc.
1009 Think Place - Building One
Morrisville, NC 27560
U.S.A.
Attention: Lenovo Director of Licensing*

LENOVO НАДАЄ ЦЮ ПУБЛІКАЦІЮ “ЯК Є”, БЕЗ ЖОДНИХ ГАРАНТІЙ, ЯВНО ВИПИСАНИХ АБО ТАКИХ, ЩО МАЮТЬСЯ НА УВАЗІ, ВКЛЮЧАЮЧИ, АЛЕ НЕ ВИКЛЮЧНО, НЕЯВНІ ГАРАНТІЇ НЕ ПОРУШЕННЯ ПРАВ, КОМЕРЦІЙНОЇ ЯКОСТІ АБО ВІДПОВІДНОСТІ КОНКРЕТНОМУ ПРИЗНАЧЕННЮ. На деяких підпорядкованих територіях не дозволяється відмова від явних або неявних гарантій у певних операціях, тому ця заява може не стосуватися вас.

Ця інформація може містити технічні неточності або друкарські помилки. В інформацію з цього документа періодично вносяться зміни; ці зміни увійдуть до нових видань публікації. Lenovo може будь-коли і без попереднього повідомлення носити виправлення і/або зміни в продукти і/або програми, описані в цій публікації.

Вироби, описані в цьому документі, не призначено для використання в імплантатах або інших прикладних пристроях життєзабезпечення, збій яких може призвести до тілесного ушкодження або загибелі людей. Інформація, що міститься в цьому документі, не впливає на або не змінює специфікації або гарантії на вироби Lenovo. Ніщо з цього документа не може виступати в якості явної або неявної ліцензії або звільнення від відповідальності за будь-якими правами Lenovo або інших фірм на інтелектуальну власність. Усю інформацію, що міститься в цьому документі, було одержано в конкретних умовах, і вона наводиться для прикладу. В інших операційних середовищах можна одержати інший результат.

Lenovo може користуватися або розповсюджувати будь-яку надану вами інформацію у спосіб, який вона вважає за потрібний, не набуваючи жодних зобов'язань перед вами.

Будь-які посилання в цій публікації на веб-сайти інших фірм наводяться лише для зручності і жодним чином не свідчать про підтримку цих веб-сайтів. Матеріали на таких веб-сайтах не входять до складу матеріалів для цього виробу Lenovo, і користуватися такими веб-сайтами ви можете на власний ризик.

Усі дані стосовно робочих характеристик, що містяться в цьому документі, було одержано в керованому середовищі. Отже, результат, одержаний в інших операційних середовищах, може значно відрізнятись від наведених даних. Деякі вимірювання могли виконуватися в системах рівня розробки, і немає жодних гарантій, що в загальнодоступних системах результати вимірів були б такими самими. Більш того, результати деяких вимірювань могли оцінюватися методом екстраполяції. Фактичні результати можуть бути іншими. Всі, хто користується цим документом, мають перевірити відповідні дані для свого конкретного середовища.

Інформація про телевізійний вихід

Наступна інформація стосується моделей, у яких є встановлена виробником функція телевізійного виходу.

У цьому виробі застосовано технологію захисту авторського права, захищену патентною формулою на спосіб певних патентів США та іншими правами на інтелектуальну власність, що належать корпорації Macrovision Corporation та іншим власникам прав. Для використання цієї технології захисту авторських прав необхідно мати дозвіл Macrovision Corporation, і таку можливість передбачено лише для домашнього та іншого користування з обмеженим переглядом, якщо Macrovision Corporation не уповноважить на інше. Зворотний аналіз з метою відтворення або розбирання заборонено.

Товарні знаки

Наступні терміни є товарними знаками компанії Lenovo в Сполучених Штатах Америки, інших країнах, або і в США, і в інших країнах:

- Lenovo
- Lenovo Care
- Lenovo logo

IBM є товарним знаком International Business Machines Corporation у Сполучених Штатах Америки, інших країнах, або і в США, і в інших країнах.

Назви інших компаній, продуктів або послуг можуть бути товарними знаками або знаками обслуговування інших фірм.

Індекс

А

адаптер
встановлення 17
розніми 17
Адаптер PCI 17
адаптер PCI, заміна 42

Б

батарея, заміна 27
блок живлення, заміна 29

В

важлива інформація з безпеки 1
вісячий замок, захист 54
вихідний рознім аудіо лінії 7
відсік 1, встановлення 22
відсік 2, встановлення 22
внутрішні необов'язкові компоненти, встановлення 16
встановлення
внутрішні необов'язкові компоненти 16
встановлення накопичувача 22
встановлення необов'язкових компонентів
адаптери 17
вбудовані накопичувачі 20
пам'ять 16
функції захисту 53
DIMM-пам'ять 16

Д

драйвери пристроїв 52
драйвери, пристрій 52

Е

ЕЗК
завершальні кроки встановлення 51

Ж

жорсткий диск, заміна 33

З

задній вентилятор, заміна 46
заміна
батарея 27
жорсткий диск 33
радіатор тепловідведення 30
заміна компонентів, завершення 51
захист
вісячий замок 54
кабельний замок 53
функції, встановлення 53
захист паролем 54
захист, пароль 54

защипка адаптера 18
знаходження компонентів 8
знімання кришки 13
зовнішні необов'язкові компоненти, встановлення 13

І

інформаційні ресурси 3
інформація з безпеки 1
інформація про вихід, телевізійний 58
інформація про телевізійний вихід 58
інформація про, телевізійний вихід 58

К

кабельний замок, захист 53
клавіатура, заміна 49
КМОН-пам'ять, очищення 54
компоненти, внутрішні 8
кришка
знімання 13
кришка, заміна 51

М

миша, заміна 50
модуль пам'яті, заміна 41

Н

накопичувач на гнучких дисках, заміна 40
накопичувачі
вбудовані 20
відсіки 20
підключення 24
специфікації 20
необов'язкові компоненти, встановлення вбудованих
накопичувачів 20

О

опис рознімів 7
оптичний накопичувач, заміна 36

П

пам'ять
пам'ять із дворядним розміщенням виводів
(DIMM-пам'ять) 16
система 16
паралельний рознім 7
пароль
видалення 54
втрачений або забутий 54
передній вентилятор, заміна 45
передня панель
передня панель, знімання 14
передня панель, встановлення на місце 14

підключення накопичувачів 24
послідовний рознім 7
примітки 57
пристрої, робота з уразливими до статичної електрики 4
пристрої, уразливі до статичної електрики, робота з 4

Р

радіатор тепловідведення, заміна 30
ресурси, інформація 3
рознім аудіо лінії 7
рознім для клавіатури 7
рознім для миші 7
Рознім мережі Ethernet 7
розніми
 задня панель 6
 передня панель 5
розніми задньої панелі 6
розніми передньої панелі 5
розніми USB 7

С

системна плата
 ідентифікуючі компоненти 9
 розніми 9, 10
 розташування 9
стислий огляд 3

Т

товарні знаки 58

lenovo

Номер частини: 43C5933

Надруковано у США

(1P) P/N: 43C5933

