

lenovo

ThinkCentre

Посібник зі встановлення й заміни апаратних засобів



Типи систем 9126, 9128, 9130, 9135, 9137, 9140, 9142, 9144, 9157,
9159, 9169, 9189

lenovo

Посібник зі встановлення й заміни апаратних засобів ThinkCentre

Примітка

Перш ніж користуватися цією інформацією та продуктом, якого вона стосується, обов'язково прочитайте й усвідомте інформацію, викладену в посібнику *Безпека та гарантії* та в "Примітки", на стор. 37.

Перше видання (липень 2007 р.)

© Copyright Lenovo 2005, 2007.

Portions © Copyright International Business Machines Corporation 2005.

Усі права застережено.

Зміст

Мал. **v**

Розділ 1. Важлива інформація з безпеки. **1**

Розділ 2. Стислий огляд **3**

Додаткові інформаційні ресурси 3

Робота з пристроями, уразливими до статичної електрики 3

Розташування 4

Розташування елементів керування та рознімів на передній панелі комп'ютера 4

Розташування рознімів на задній панелі комп'ютера 5

Знаходження компонентів 5

Ідентифікуючі компоненти на системній платі . . . 6

Розділ 3. Встановлення необов'язкових компонентів та заміна апаратних засобів **9**

Необхідні інструменти 9

Встановлення зовнішніх необов'язкових компонентів 9

Знімання кришки 9

Отримання доступу до компонентів системної плати та дисководів 10

Встановлення внутрішніх необов'язкових компонентів 11

Встановлення пам'яті 11

Встановлення адаптерів PCI 13

Встановлення вбудованих накопичувачів 14

Заміна батареї 18

Заміна жорсткого диска 19

Заміна накопичувача на гнучких дисках 21

Заміна оптичного накопичувача 23

Заміна блока радіатора тепловідведення та вентилятора 24

Заміна вентилятора системи 25

Заміна модуля пам'яті 26

Заміна адаптера PCI 27

Заміна клавіатури 28

Заміна миші 29

Розділ 4. Завершальні дії під час заміни компонентів **31**

Одержання драйверів пристроїв 32

Розділ 5. Функції захисту **33**

Інтегрований кабельний замок 33

Висячий замок 34

Захист паролем 34

Видалення втраченого або забутого пароля (очищення КМОН-пам'яті) 34

Додаток. Примітки **37**

Інформація про телевізійний вихід 38

Товарні знаки 38

Мал.

1.	Елементи керування й розніми	4	22.	Знімання жорсткого диска	20
2.	Розташування рознімів	5	23.	Суміщення штирів з отворами в жорсткому диску.	21
3.	Розташування компонентів	6	24.	Знімання накопичувача на гнучких дисках	22
4.	Розташування компонентів на системній платі	7	25.	Опора для накопичувача на гнучких дисках	22
5.	Зсування кришки	10	26.	Встановлення нового накопичувача на гнучких дисках	22
6.	Знімання передньої панелі	10	27.	Знімання оптичного накопичувача	23
7.	Знімання адаптера PCI	11	28.	Опора для оптичного накопичувача	23
8.	Знімання блока відсіків для встановлення накопичувачів	11	29.	Встановлення нового оптичного накопичувача	23
9.	Защіпки кріплення	12	30.	Знімання радіатора тепловідведення	24
10.	Правильне розташування модуля пам'яті	12	31.	Фіксування радіатора тепловідведення на пластиковій опорі	25
11.	Відкривання защіпки адаптера	13	32.	Знімання вентилятора системи	26
12.	Закріплення адаптера	13	33.	Знімання модуля пам'яті	27
13.	Відсіки для накопичувачів	15	34.	Встановлення модуля пам'яті.	27
14.	Опора	16	35.	Знімання адаптера	28
15.	Встановлення накопичувача	16	36.	Встановлення нового адаптера	28
16.	Підключення накопичувача на жорсткому диску parallel ATA	16	37.	Розніми для клавіатури.	29
17.	Підключення накопичувача специфікації serial ATA	17	38.	Розніми для миші	30
18.	Опора	17	39.	Засування кришки	31
19.	Встановлення накопичувача на гнучких дисках	18	40.	Розташування замка Кенсінгтон-лок	33
20.	Знімання батареї	19	41.	Провушина для висячого замка	34
21.	Встановлення батареї	19			

Розділ 1. Важлива інформація з безпеки

ОБЕРЕЖНО:

Перш ніж звертатися до цього посібника, важливо прочитати й зрозуміти всю зв'язану інформацію щодо безпеки для цього виробу. З новою інформацією про безпеку можна ознайомитися в посібнику *Безпека та гарантії*, що додається до виробу. Ознайомлення з інформацією стосовно безпеки та розуміння викладених в ній правил безпечної роботи знижує ризик тілесних ушкоджень та пошкодження виробу.

Якщо у Вас вже немає примірника посібника *Безпека та гарантії*, можна одержати його в електронному вигляді з веб-сайту підтримки Lenovo:
<http://www.lenovo.com/support>.

Розділ 2. Стислий огляд

Цей посібник призначено для користувачів, які самостійно встановлюють або замінюють Елементи, замінювані користувачем (ЕЗК).

Інструкції із заміни наведено не для всіх елементів. Заміну кабелів, перемикачів та певних механічних елементів може виконувати кваліфікований персонал сервісної служби, і тому докладні інструкції не потрібні.

Примітка: Користуйтеся лише компонентами, що їх надає Lenovo™.

У цьому посібнику наведено інструкції для встановлення або заміни наступних елементів:

- Батарея
- Дисковод жорсткого диска
- Дисковод гнучких дисків
- Дисковод оптичних дисків
- Блок радіатора тепловідведення та вентилятора
- Системний вентилятор у комплекті
- Модуль пам'яті
- Плата адаптера PCI
- Клавіатура
- Миша

Додаткові інформаційні ресурси

Останню інформацію стосовно свого комп'ютера можна знайти в мережі інтернет, якщо у Вас є доступ до неї.

Там можна знайти:

- Інструкції про знімання й встановлення ЕЗК
- Відеоматеріали про знімання й встановлення ЦП
- Публікації
- Інформацію з діагностування та усунення помилок
- Інформацію про елементи
- Завантажені файли й драйвери
- Посилання на інші корисні джерела інформації
- Список телефонів підтримки

Для доступу до цієї інформації вкажіть у браузері <http://www.lenovo.com/support>

Робота з пристроями, уразливими до статичної електрики

Не відкривайте антистатичну упаковку нового елемента, поки не виймете несправний елемент з комп'ютера та не будете готові до встановлення нового елемента.

Статична електрика не може зашкодити людині, проте може завдати серйозної шкоди компонентам та деталям комп'ютера.

Для уникнення пошкоджень деталей та інших комп'ютерних компонентів статичною електрикою вживайте наступні запобіжні заходи під час роботи з ними:

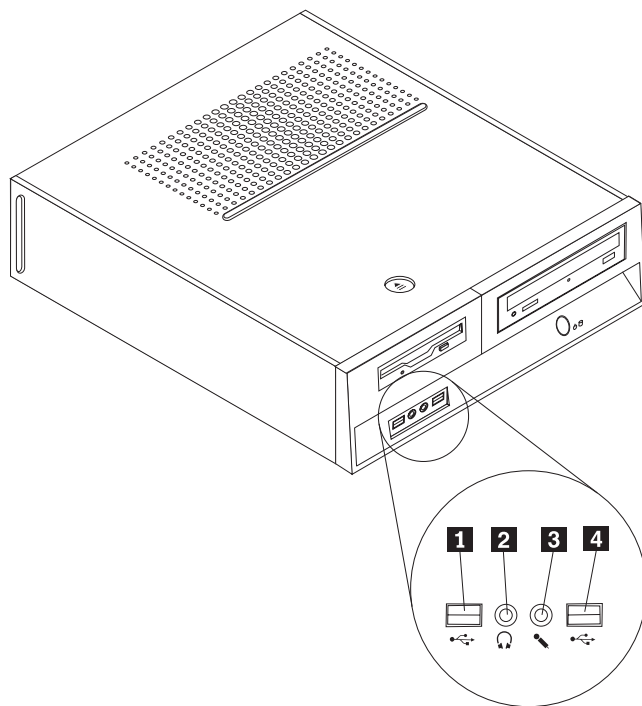
- Рухайтесь якомога менше. Рух може спричинити накопичення статичної електрики навколо вас.
- З деталями й іншими компонентами комп'ютера поводьтеся завжди обережно. Тримайте адаптери, модулі пам'яті, системні плати та мікропроцесори за краї. За жодних обставин не торкайтеся відкритих електричних схем.
- Не дозволяйте іншим торкатися деталей та інших компонентів комп'ютера.
- Перш ніж встановлювати новий елемент, доторкніться антистатичною упаковкою, усередині якої він знаходиться, до металевої кришки гнізда розширення або іншої нефарбованої металевої поверхні на комп'ютері не менш, ніж на дві секунди. Це допоможе зменшити статичну електрику упаковки й Вашого тіла.
- Якщо змога, вийміть новий елемент із антистатичної упаковки та встановіть його безпосередньо в комп'ютер, не перекладаючи нікуди. Якщо ж це неможливо, покладіть антистатичну упаковку на рівну горизонтальну поверхню і покладіть на неї елемент.
- Не кладіть елемент на комп'ютер або іншу металеву поверхню.

Розташування

У цьому розділі наведено малюнки, які допоможуть знайти численні розніми, елементи керування та компоненти комп'ютера. Порядок дій для знімання кришки комп'ютера описано в розділі “Знімання кришки” на стор. 9.

Розташування елементів керування та рознімів на передній панелі комп'ютера

Мал. 1 зображено розташування рознімів на передній панелі комп'ютера.

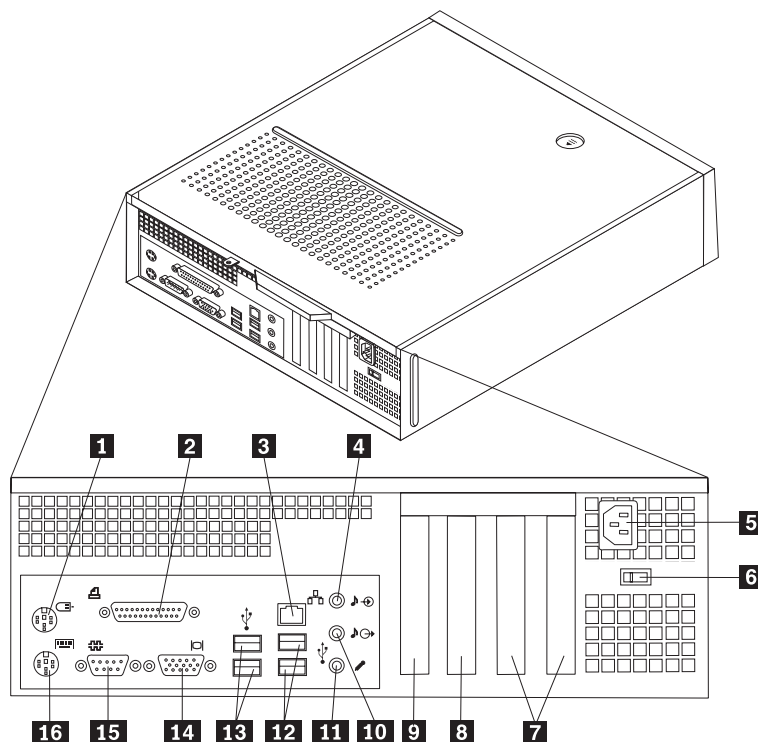


Мал. 1. Елементи керування й розніми

- | | | | |
|----------|-----------------------|----------|----------------------|
| 1 | Рознім USB | 3 | Рознім для мікрофона |
| 2 | Рознім для навушників | 4 | Рознім USB |

Розташування рознімів на задній панелі комп'ютера

Мал. 2 зображено розташування рознімів на задній панелі комп'ютера.

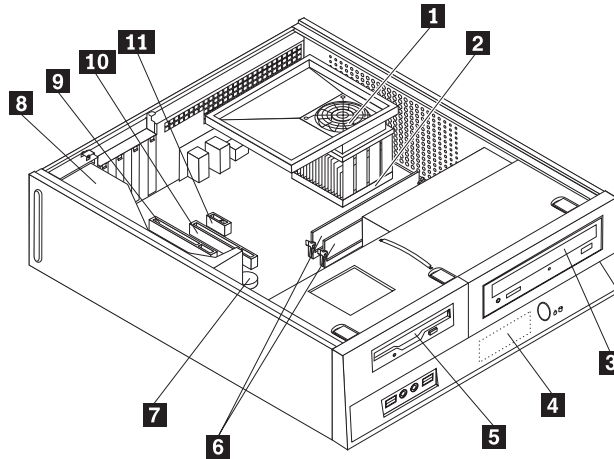


Мал. 2. Розташування рознімів

- | | | | |
|----------|--|-----------|--|
| 1 | Стандартний рознім для миші | 9 | Рознім адаптера PCI Express 1x або графічного адаптера PCI Express x16 (окремі моделі) |
| 2 | паралельний рознім | 10 | Вихідний рознім аудіо лінії |
| 3 | Рознім мережі Ethernet | 11 | Рознім для мікрофона |
| 4 | Вхідний рознім аудіо лінії | 12 | Розніми USB (2) |
| 5 | Рознім для кабелю живлення | 13 | Розніми USB (2) |
| 6 | Перемикач напруги (не всі моделі) | 14 | Рознім монітора VGA |
| 7 | Розніми адаптерів PCI | 15 | Послідовний рознім |
| 8 | Рознім адаптера PCI Express 1x або графічного адаптера PCI Express x16 (окремі моделі) | 16 | Стандартний рознім для клавіатури |

Знаходження компонентів

Мал. 3 на стор. 6 допоможе користувачеві знайти різні компоненти усередині комп'ютера.



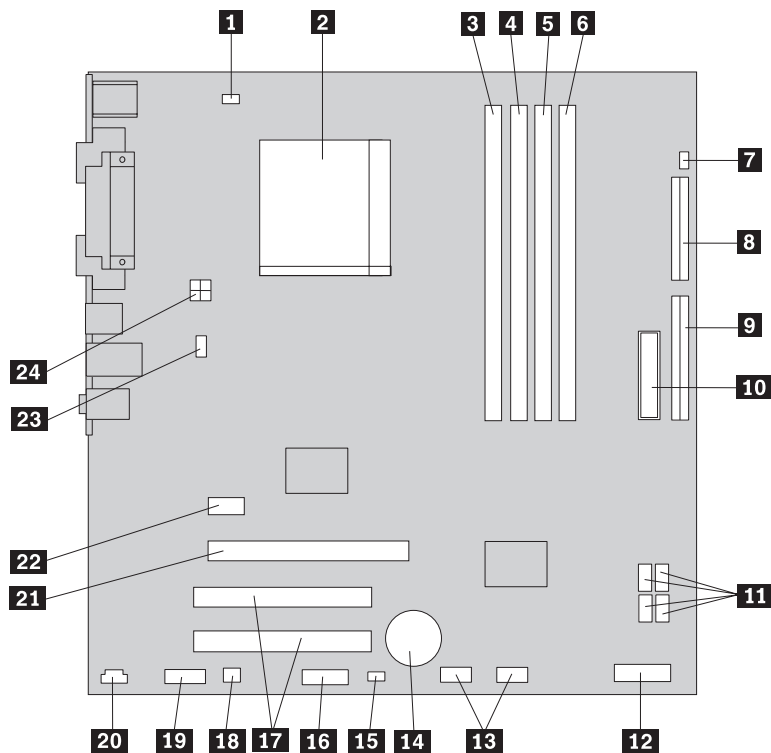
Мал. 3. Розташування компонентів

- | | | | |
|----------|--|-----------|--|
| 1 | Вентиляційна камера, вентилятор і радіатор тепловідведення | 7 | Батарея |
| 2 | Мікропроцесор | 8 | Блок живлення |
| 3 | Дисковод оптичних дисків | 9 | Рознім адаптера PCI |
| 4 | Дисковод жорсткого диска | 10 | Рознім графічного адаптера PCI Express x16 або адаптера PCI Express x1 (окремі моделі) |
| 5 | Дисковод гнучких дисків | 11 | Рознім адаптера PCI Express x1 або графічного адаптера PCI Express x16 (окремі моделі) |
| 6 | Модулі пам'яті (2) | | |

Ідентифікуючі компоненти на системній платі

Системна плата (яку інколи називають ще планарна або материнська плата) - головна друкована плата в комп'ютері. Вона забезпечує головні функції комп'ютера та підтримує низку пристроїв.

На Мал. 4 на стор. 7 зображено розташування компонентів на системній платі в деяких моделях комп'ютерів.



Мал. 4. Розташування компонентів на системній платі

- | | | | |
|-----------|---|-----------|--|
| 1 | Рознім для вентилятора мікропроцесора | 13 | Передні розніми USB (2) |
| 2 | Мікропроцесор та радіатор тепловідведення | 14 | Батарея |
| 3 | Рознім для пам'яті 1 | 15 | Перемичка очищення КМОП/відновлення |
| 4 | Рознім для пам'яті 2 | 16 | Послідовний (COM) рознім |
| 5 | Рознім для пам'яті 3 | 17 | Розніми адаптерів PCI |
| 6 | Рознім для пам'яті 4 | 18 | Рознім моно (колонки) |
| 7 | Рознім-перемикач наявності/відсутності кришки | 19 | Передній аудіо рознім |
| 8 | Рознім для дисководу гнучких дисків | 20 | Рознім CD-IN |
| 9 | Рознім IDE 1 | 21 | Рознім графічного адаптера PCI Express x16 |
| 10 | Рознім живлення | 22 | Рознім адаптера PCI Express x1 |
| 11 | Розніми SATA IDE (4) | 23 | Рознім для вентилятора системи |
| 12 | Рознім передньої панелі | 24 | Рознім живлення 12 В |

Розділ 3. Встановлення необов'язкових компонентів та заміна апаратних засобів

До уваги

Не відкривайте комп'ютер і не робіть жодних спроб налагодити його, поки не прочитаєте розділ “Важлива інформація з безпеки” посібника *Безпека та гарантії*, який надходить разом з комп'ютером. Примірники посібника *Безпека та гарантії* можна одержати з веб-сайту <http://www.lenovo.com/support>.

Примітка: Користуйтеся лише компонентами, що їх надає Lenovo.

Необхідні інструменти

Для встановлення деяких необов'язкових компонентів може знадобитися викрутка з плоским лезом або хрестоподібна викрутка. Окремі необов'язкові компоненти встановлюються за допомогою інших інструментів. Про них можна дізнатися з інструкцій, які додаються до компонента.

Встановлення зовнішніх необов'язкових компонентів

До комп'ютера можна підключати зовнішні акустичні колонки, принтер або сканер. Для деяких необов'язкових компонентів самого фізичного з'єднання недостатньо - необхідно буде встановити ще й програмні засоби. Коли встановлюватимете необов'язковий зовнішній компонент, звертайтеся до “Розташування елементів керування та рознімів на передній панелі комп'ютера” на стор. 4 і “Розташування рознімів на задній панелі комп'ютера” на стор. 5, щоб визначити необхідний рознім, а тоді виконуйте інструкції, що надаються разом з компонентом, які допоможуть Вам підключити компонент та встановити необхідні для нього програмні засоби або драйвери пристрою.

Знімання кришки

Увага

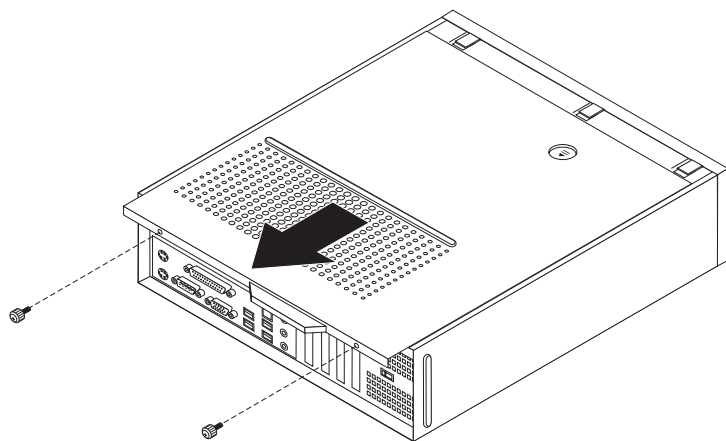


Вимкніть комп'ютер і зачекайте три - п'ять хвилин, поки комп'ютер охолоне, після чого можна знімати кришку.

Для того щоб зняти кришку комп'ютера:

1. Вийміть будь-які носії (гнучкі диски, компакт-диски або магнітні стрічки) з накопичувачів, зупиніть роботу операційної системи й вимкніть усі підключені пристрої.
2. Вийміть усі кабелі живлення з електричних розеток.
3. Від'єднайте всі кабелі, підключені до комп'ютера. Це кабелі живлення, кабелі вводу-виводу й будь-які інші кабелі, підключені до комп'ютера.
4. Зніміть усі замки, які не дають зняти кришку, наприклад, висячий замок.

5. Натисніть кнопку відпускання кришки угорі кришки та посуньте кришку комп'ютера назад і зніміть її. Якщо кришку комп'ютера закріплено гвинтами, спочатку викрутіть гвинти, а тоді знімайте кришку.



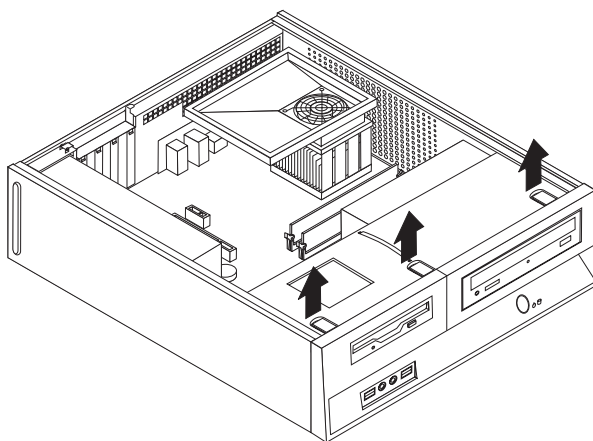
Мал. 5. Зсування кришки

Отримання доступу до компонентів системної плати та дисководів

Для отримання доступу до компонентів системної плати, наприклад, пам'яті, батареї та КМОН, необхідно зняти блок відсіків для встановлення накопичувачів.

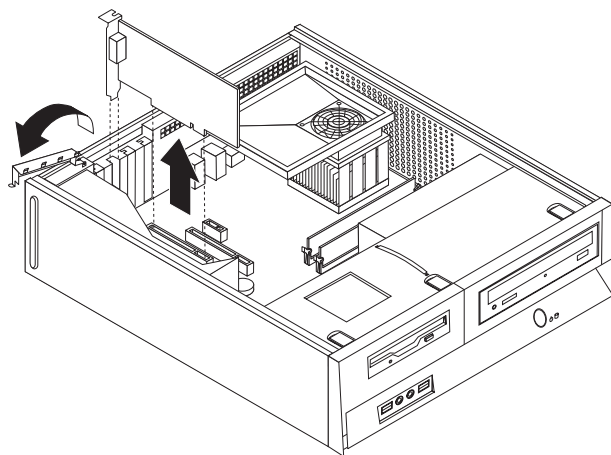
Для отримання доступу до компонентів системної плати та дисководів:

1. Зніміть кришку комп'ютера. Зверніться до розділу “Знімання кришки” на стор. 9.
2. Розчепіть три фіксатори та висуньте передню панель уперед.



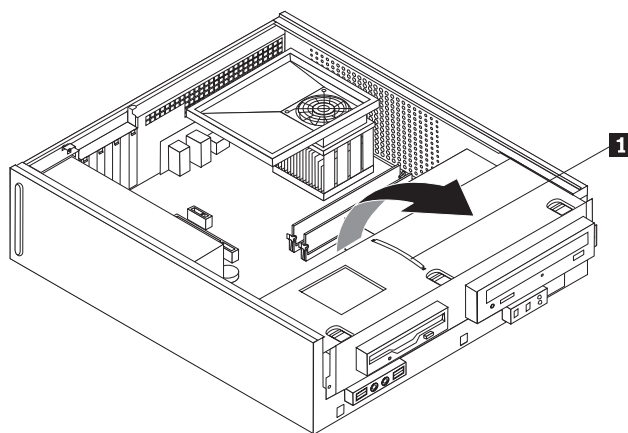
Мал. 6. Знімання передньої панелі

3. Для отримання доступу до батареї в деяких моделях необхідно зняти адаптер PCI.



Мал. 7. Знімання адаптера PCI

4. Посувайте блок відсіків для встановлення накопичувачів уперед, щоб він сумістився з двома отворами по боках корпусу, і від'єднайте кабелі дисководів від системної плати. Потягніть угору за ручку **1** та вийміть блок із комп'ютера.



Мал. 8. Знімання блока відсіків для встановлення накопичувачів

Встановлення внутрішніх необов'язкових компонентів

Увага

Перш ніж відкривати кришку комп'ютера, ознайомтеся з розділом “Робота з пристроями, уразливими до статичної електрики” на стор. 3.

Встановлення пам'яті

У комп'ютері є два розніми для встановлення модулів пам'яті з дворядним розміщенням виводів із подвоєною швидкістю обміну 2 (DDR2 DIMM) загальним обсягом до 4,0 Гб системної пам'яті.

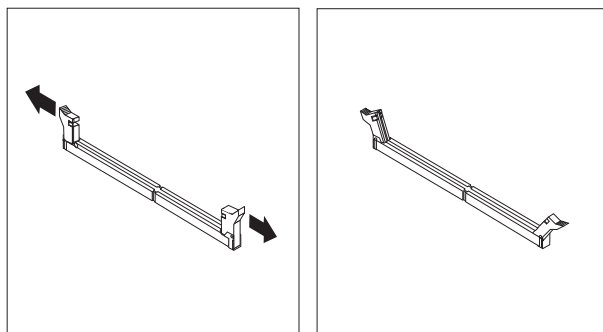
Під час встановлення модулів пам'яті слід дотримуватися наступних правил:

- Користуйтеся синхронною динамічною пам'яттю з подвоєною швидкістю обміну (DDR2 SDRAM) 1,8 В, 240-штирковий рознім.
- Можна встановлювати модулі пам'яті на 256 Мб, 512 Мб, 1 Гб або 2 Гб у будь-якому поєднанні до досягнення максимального обсягу 4,0 Гб.

Примітка: Дозволяється застосовувати лише DDR2 SDRAM DIMM.

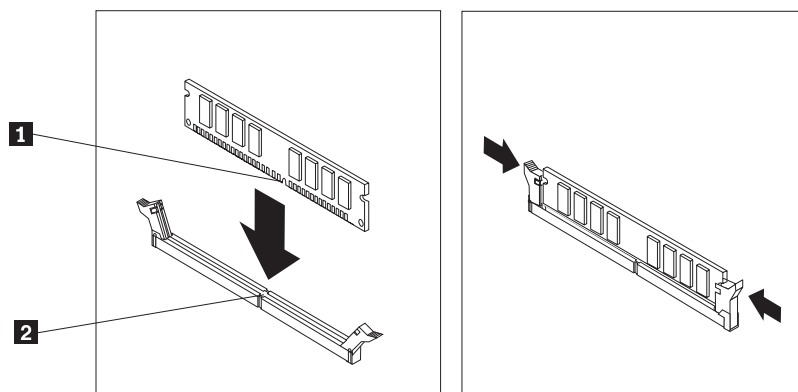
Порядок дій для встановлення модуля пам'яті:

1. Зніміть кришку комп'ютера. Зверніться до розділу “Знімання кришки” на стор. 9.
2. Для отримання доступу до рознімів пам'яті необхідно зняти блок відсіків для встановлення накопичувачів. Зверніться до розділу “Отримання доступу до компонентів системної плати та дисководів” на стор. 10.
3. Зніміть усі елементи, які можуть перешкоджати доступу до рознімів пам'яті.
4. Знайдіть розніми для пам'яті. Зверніться до розділу Мал. 4 на стор. 7.
5. Відкрийте защіпки кріплення.



Мал. 9. Зашчіпки кріплення

6. Розташуйте модуль пам'яті над рознімом для пам'яті. Прослідкуйте за тим, щоб паз **1** модуля пам'яті знаходився точно навпроти ключа розніму **2** системної плати. Притисніть модуль пам'яті прямо вниз, поки не замкнуться защіпки кріплення.



Мал. 10. Правильне розташування модуля пам'яті

Подальші дії:

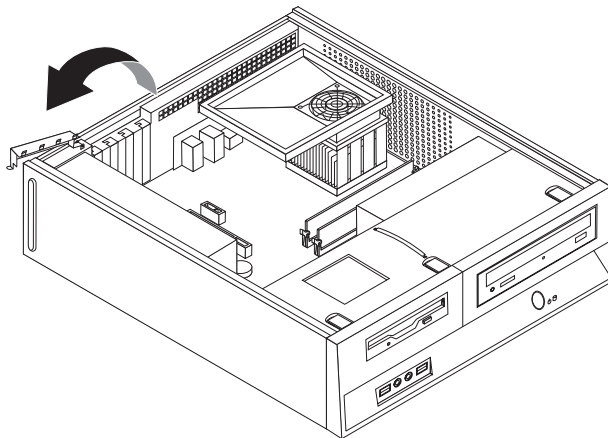
- Для роботи з іншим необов'язковим компонентом зверніться до відповідного розділу.
- Для завершення встановлення дотримуйтеся інструкцій, викладених в Розділ 4, “Завершальні дії під час заміни компонентів”, на стор. 31.

Встановлення адаптерів PCI

У цьому розділі наведено інформацію та інструкції із встановлення та знімання адаптерів PCI. У комп'ютері передбачено чотири додаткові розніми розширення. Два розніми для адаптерів PCI, один - для адаптера PCI Express x1 (окремі моделі) і ще один - для графічного адаптера PCI Express x16 (окремі моделі).

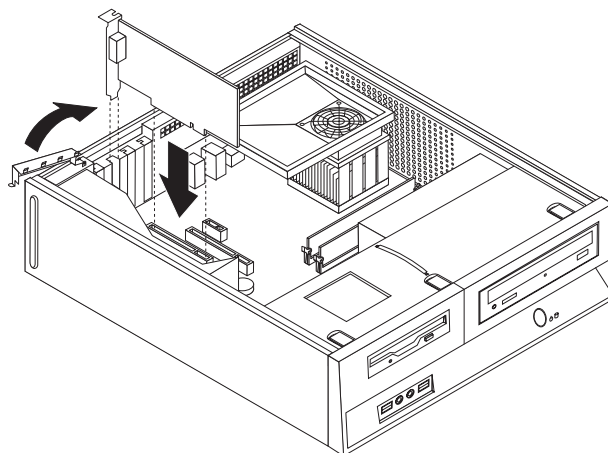
Порядок дій для встановлення адаптера PCI:

1. Зніміть кришку комп'ютера. Зверніться до розділу “Знімання кришки” на стор. 9.
2. Відкрийте защіпку адаптера та зніміть кришку відповідного розніму розширення.



Мал. 11. Відкривання защіпки адаптера

3. Вийміть адаптер із антистатичної упаковки.
4. Встановіть адаптер у відповідний рознім на системній платі.
5. Закрийте защіпку адаптера.



Мал. 12. Закріплення адаптера

Подальші дії:

- Для роботи з іншим необов'язковим компонентом зверніться до відповідного розділу.
- Для завершення встановлення дотримуйтесь інструкцій, викладених в Розділ 4, “Завершальні дії під час заміни компонентів”, на стор. 31.

Встановлення вбудованих накопичувачів

У цьому розділі наведено інформацію та інструкції із встановлення та знімання вбудованих накопичувачів

Вбудовані накопичувачі - це пристрої, які використовуються для читання й зберігання даних в комп'ютері. У комп'ютер можна встановлювати додаткові накопичувачі, що дозволить збільшити обсяг пам'яті та читати носії інформації інших типів. Ось приклади накопичувачів, які можна встановити на Вашому комп'ютері:

- Накопичувачі жорсткого диска специфікації Serial Advanced Technology Attachment (SATA)
- Накопичувачі жорсткого диска Parallel ATA
- Оптичні накопичувачі, наприклад, накопичувачі на CD або DVD дисках
- Накопичувачі змінних носіїв

Примітка: Інша назва таких накопичувачів - дисководи вбудованого інтерфейсу накопичувачів (інтерфейсу IDE).

Вбудовані накопичувачі встановлюються у *відсіки*. У цій книзі відсіки позначаються як відсік 1, відсік 2 тощо.

Під час встановлення вбудованого накопичувача важливо занотувати тип і розмір накопичувача, встановлюваного в кожному відсіку. Важливо також правильно з'єднати кабелі вбудованого накопичувача зі встановленим дисководом.

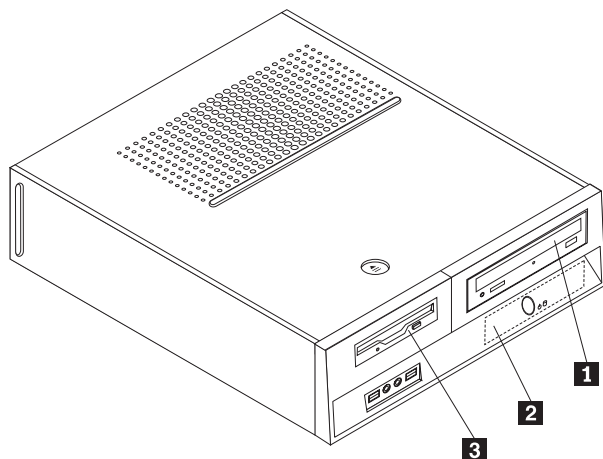
Специфікації накопичувачів

Ваш комп'ютер укомплектовано наступними накопичувачами, встановленими виробником:

- Оптичний накопичувач у відсіку 1 (окремі моделі)
- Накопичувач на жорсткому диску 3,5 дюйми у відсіку 2
- Накопичувач на гнучких дисках 3,5 дюйми у відсіку 3 (окремі моделі)

В усіх відсіках, де не встановлено накопичувачів, передбачено антистатичний захист і закриваючу панель.

На наступному малюнку показано розташування відсіків для накопичувачів.



Мал. 13. Відсіки для накопичувачів

У наступній таблиці наведено типи та розмір накопичувачів, які можна встановлювати у кожному відсіку:

<p>1 Відсік 1 - Максимальна висота: 43,0 мм (1,7 дюйми)</p>	<p>Оптичні накопичувачі, наприклад, накопичувач на CD або DVD дисках (в окремих моделях встановлюється виробником) Накопичувач на жорсткому диску 3,5 дюйми (потребує універсальної перехідної опори, 5,25 до 3,5 дюймів)* Накопичувач на жорсткому диску 5,25 дюймів</p>
<p>2 Відсік 2 - Максимальна висота: 26,1 мм (1,0 дюйми)</p>	<p>Накопичувач на жорсткому диску 3,5 дюйми (встановлюється виробником)</p>
<p>3 Відсік 3 - Максимальна висота: 12,7 мм (0,5 дюйми)</p>	<p>Накопичувач на гнучких дисках 3,5 дюйми (в окремих моделях встановлюється виробником)</p>

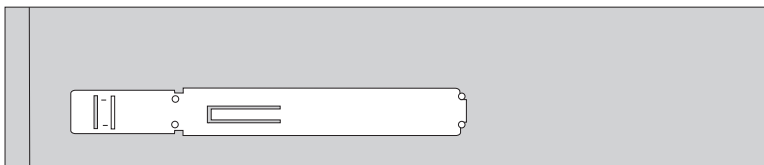
* Універсальну перехідну опору 5,25 до 3,5 дюйма можна придбати у місцевого роздрібного торговця комп'ютерами або можна звернутися по нього до Центру підтримки користувачів.

Встановлення накопичувача у відсіку 1

Для встановлення оптичного накопичувача або додаткового накопичувача жорсткого диска у відсіку 1 виконайте наступні дії:

1. Зніміть кришку комп'ютера. Зверніться до розділу “Знімання кришки” на стор. 9.
2. Отримання доступу до системної плати. Зверніться до розділу “Отримання доступу до компонентів системної плати та дисководів” на стор. 10.
3. Якщо встановлюватиметься накопичувач з доступними носіями, наприклад, оптичний накопичувач, зніміть пластикову заглушку на передній панелі, стискаючи з обох боків пластикові фіксатори, що утримують заглушку в передній панелі.
4. Зніміть металевий захисний екран із відсіку.
5. Для накопичувача 5,25 дюймів установіть опору з боку накопичувача.

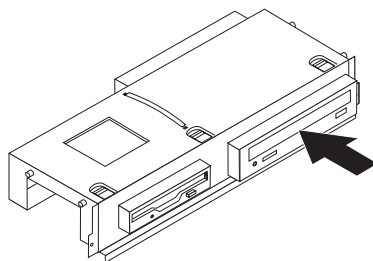
Примітка: Для накопичувача на жорсткому диску 3,5 дюйми необхідно встановити універсальну перехідну опору 5,25 до 3,5 дюймів. Її можна придбати у місцевого роздрібного торговця комп'ютерами або можна звернутися по неї до Центру підтримки користувачів.



Мал. 14. Опора

Примітка: Якщо під час встановлення універсальної перехідної опори опора адаптера є недоступною, закріпіть опору адаптера у відсіку для накопичувачів гвинтами.

6. Установіть накопичувач у відсік, поки він не зафіксується в необхідному положенні.



Мал. 15. Встановлення накопичувача

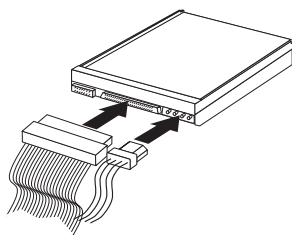
7. Сумістіть блок відсіків для накопичувачів з двома прорізами та направляючими по боках корпусу та підключіть кабель нового накопичувача до системної плати. Зверніться до розділу “Підключення накопичувачів”.

Підключення накопичувачів

Різні типи накопичувачів потребують виконання різних дій для підключення. Для підключення свого накопичувача скористайтесь однією з наведених нижче процедур.

Підключення оптичного накопичувача або накопичувача жорсткого диска parallel ATA:

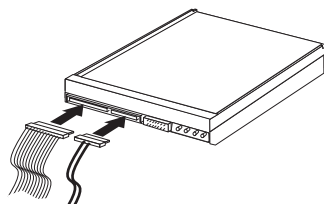
1. Знайдіть сигнальний кабель з двома рознімами, який входить до комплекту комп'ютера або нового накопичувача.
2. На системній платі знайдіть рознім IDE 1. Зверніться до розділу “Ідентифікуючі компоненти на системній платі” на стор. 6.
3. Підключіть сигнальний кабель одним кінцем до накопичувача, іншим - до розніму IDE 1 на системній платі.
4. Знайдіть додатковий чотириштирковий рознім живлення з позначкою P4 і підключіть його до накопичувача.



Мал. 16. Підключення накопичувача на жорсткому диску parallel ATA

Підключення додаткового накопичувача жорсткого диска serial ATA: Накопичувач жорсткого диска специфікації на послідовний інтерфейс можна підключати до будь-якого вільного розніму SATA.

1. Знайдіть сигнальний кабель, який входить до комплекту нового накопичувача.
2. На системній платі знайдіть вільний рознім SATA. Зверніться до розділу “Ідентифікуючі компоненти на системній платі” на стор. 6.
3. Підключіть сигнальний кабель одним кінцем до накопичувача, іншим - до вільного розніму SATA на системній платі.
4. Знайдіть один із додаткових п’ятиштиркових рознімів живлення і підключіть його до накопичувача.



Мал. 17. Підключення накопичувача специфікації serial ATA

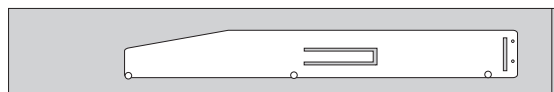
Подальші дії:

- Для роботи з іншим необов’язковим компонентом зверніться до відповідного розділу.
- Для завершення встановлення дотримуйтеся інструкцій, викладених в Розділ 4, “Завершальні дії під час заміни компонентів”, на стор. 31.

Встановлення накопичувача на гнучких дисках у відсіку 3

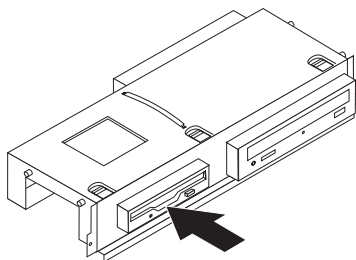
Для встановлення накопичувача на гнучких дисках у відсіку 3 виконайте наступні дії:

1. Зніміть кришку комп’ютера. Зверніться до розділу “Знімання кришки” на стор. 9.
2. Отримання доступу до системної плати. Зверніться до розділу “Отримання доступу до компонентів системної плати та дисководів” на стор. 10.
3. Зніміть металевий захисний екран із відсіку для накопичувача на гнучких дисках, обережно підчіплюючи й відокремлюючи його за допомогою викрутки з плоским лезом.
4. Зніміть пластикову заглушку на передній панелі, стискаючи з обох боків пластикові фіксатори, що утримують заглушку в передній панелі.
5. Установіть опору з боку накопичувача на гнучких дисках.



Мал. 18. Опора

6. Установіть накопичувач на гнучких дисках у відсік, поки він не зафіксується в необхідному положенні.



Мал. 19. Встановлення накопичувача на гнучких дисках

7. Сумістіть блок відсіків для накопичувачів з двома прорізами та направляючими по боках корпусу та підключіть плоский кабель до нового накопичувача.

Подальші дії:

- Для роботи з іншим необов'язковим компонентом зверніться до відповідного розділу.
- Для завершення встановлення дотримуйтесь інструкцій, викладених в Розділ 4, "Завершальні дії під час заміни компонентів", на стор. 31.

Заміна батареї

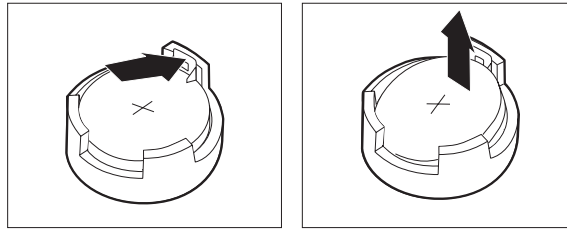
У Вашому комп'ютері пам'ять особливого типу зберігає дату, час та параметри вбудованих функцій, таких як призначення паралельного порту (конфігурація). Батарея зберігає цю інформацію в активному стані, коли комп'ютер вимкнено.

Батарея зазвичай не потребує зарядження або обслуговування протягом усього часу експлуатації; втім, вічних батарей не існує. Якщо батарея вийде з ладу, дату, час та інформацію про конфігурацію (включаючи паролі) буде втрачено. Під час увімкнення комп'ютера на екрані з'явиться повідомлення про помилку.

Інформацію про заміну й утилізацію батареї шукайте в розділі "Інформація про літійову батарею" посібника *Безпека та гарантії*.

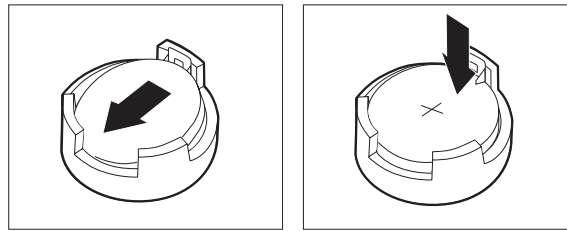
Для заміни батареї:

1. Вимкніть комп'ютер та від'єднайте кабель живлення від електричної розетки та від комп'ютера.
2. Зніміть кришку комп'ютера. Зверніться до розділу "Знімання кришки" на стор. 9.
3. Потрібно мати доступ до компонентів системної плати. Зверніться до розділу "Отримання доступу до компонентів системної плати та дисконвдів" на стор. 10.
4. Знайдіть батарею. Зверніться до розділу Мал. 3 на стор. 6.
5. Зніміть стару батарею.



Мал. 20. Знімання батареї

6. Встановіть нову батарею.



Мал. 21. Встановлення батареї

7. Встановіть на місце кришку комп'ютера й підключіть кабелі. Зверніться до розділу Розділ 4, “Завершальні дії під час заміни компонентів”, на стор. 31.

Примітка: Під час першого увімкнення комп'ютера після заміни батареї на екрані може з'явитися повідомлення про помилку. Це штатна ситуація після заміни батареї.

8. Увімкніть комп'ютер і всі підключені до нього пристрої.
9. За допомогою службової програми встановлення встановіть дату, час та всі необхідні паролі. Звертайтеся до *Посібник користувача ThinkCentre*, "Використання службової програми встановлення"

Заміна жорсткого диска

До уваги

Не відкривайте комп'ютер і не робіть жодних спроб налагодити його, поки не прочитаєте розділ “Важлива інформація з безпеки” посібника *Безпека та гарантії*, який надходить разом з комп'ютером. Примірники посібника *Безпека та гарантії* можна одержати з веб-сайту <http://www.lenovo.com/support>.

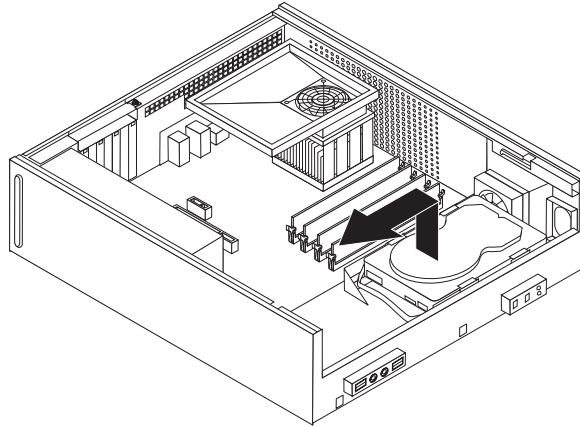
У цьому розділі наведено інструкції із заміни жорсткого диска.

Увага

Разом із жорстким диском користувач одержує комплект *Дисків відновлення виробу*. Комплект *Дисків відновлення виробу* надасть змогу відновити вміст жорсткого диска в тому обсязі, який був на комп'ютері, отриманому від виробника. Докладнішу інформацію про відновлення програмного забезпечення, встановленого виробником, шукайте в розділі “Відновлення програмних засобів” *Посібника користувача*.

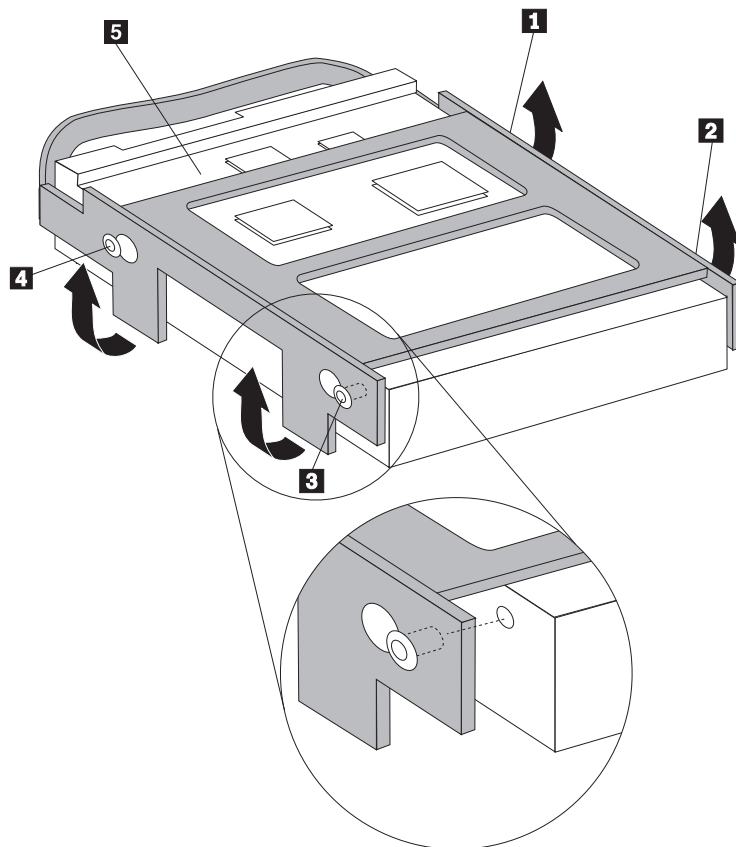
Для заміни жорсткого диска:

1. Зніміть кришку комп'ютера. Зверніться до розділу “Знімання кришки” на стор. 9.
2. Зніміть передню панель та блок відсіків для накопичувачів. Зверніться до розділу “Отримання доступу до компонентів системної плати та дисководів” на стор. 10.
3. Від'єднайте кабель живлення та сигнальні кабелі від задньої сторони дисковода жорсткого диска.
4. За допомогою синьої ручки подайте дисковод жорсткого диска з опорою угору, посуньте дисковод ліворуч, поки він не звільниться від фіксаторів унизу корпусу та вийміть його звідти.



Мал. 22. Знімання жорсткого диска

5. Встановіть новий жорсткий диск у синю опору, розведіть її краї та сумістіть штирі **1** - **4** опори з отворами в жорсткому диску. Не торкайтеся друкованої плати **5** унизу жорсткого диска.



Мал. 23. Суміщення штирів з отворами в жорсткому диску

6. Розташуйте жорсткий диск з опорою таким чином, щоб він вступив у зачеплення з фіксаторами, коли користувач просуватиме опору праворуч.
7. Просувajte новий жорсткий диск з опорою праворуч, поки він не зафіксується в необхідному положенні.
8. Підключіть сигнальний кабель та кабель живлення до задньої сторони жорсткого диска.
9. Сумістіть блок відсіків для накопичувачів з двома прорізами та направляючими по боках корпусу, знов підключіть кабелі накопичувачів на системній платі та просувajte блок накопичувачів у напрямку до задньої панелі корпусу, поки він не зафіксується в необхідному положенні.
10. Встановіть на місце передню панель.
11. Перейдіть до Розділ 4, “Завершальні дії під час заміни компонентів”, на стор. 31.

Заміна накопичувача на гнучких дисках

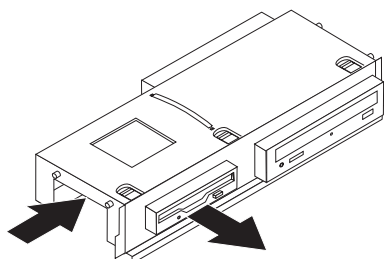
До уваги

Не відкривайте комп'ютер і не робіть жодних спроб налагодити його, поки не прочитаєте розділ “Важлива інформація з безпеки” посібника *Безпека та гарантії*, який надходить разом з комп'ютером. Примірники посібника *Безпека та гарантії* можна одержати з веб-сайту <http://www.lenovo.com/support>.

У цьому розділі наведено інструкції із заміни накопичувача на гнучких дисках

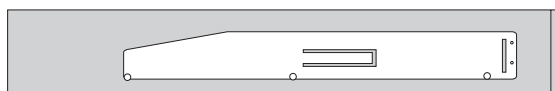
1. Зніміть кришку комп'ютера. Зверніться до розділу “Знімання кришки” на стор. 9.

2. Зніміть передню панель та блок відсіків для накопичувачів. Зверніться до розділу “Отримання доступу до компонентів системної плати та дискководів” на стор. 10.
3. Відчепіть накопичувач на гнучких дисках, для чого притисніть синій фіксатор з боку накопичувача.
4. Посуньте несправний накопичувач уперед із блоку відсіків для накопичувачів і вийміть його.



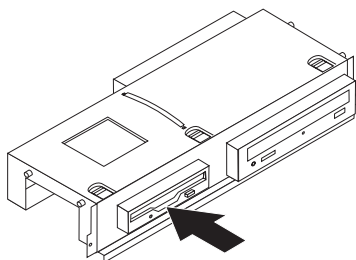
Мал. 24. Знімання накопичувача на гнучких дисках

5. Зніміть опору з несправного накопичувача і встановіть її на новий.



Мал. 25. Опора для накопичувача на гнучких дисках

6. Установіть новий накопичувач на гнучких дисках у відсік спереду, поки він не зафіксується в необхідному положенні.



Мал. 26. Встановлення нового накопичувача на гнучких дисках

7. Сумістіть блок відсіків для накопичувачів з двома прорізами та направляючими по боках корпусу, знов підключіть кабелі накопичувачів на системній платі та просувайте блок накопичувачів у напрямку до задньої панелі корпусу, поки він не зафіксується в необхідному положенні.
8. Встановіть на місце передню панель.
9. Перейдіть до Розділ 4, “Завершальні дії під час заміни компонентів”, на стор. 31.

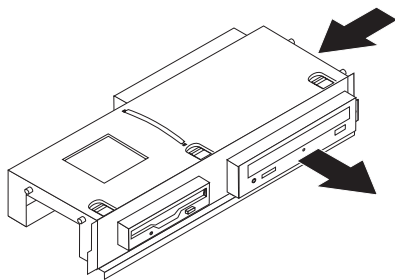
Заміна оптичного накопичувача

До уваги

Не відкривайте комп'ютер і не робіть жодних спроб налагодити його, поки не прочитаєте розділ “Важлива інформація з безпеки” посібника *Безпека та гарантії*, який надходить разом з комп'ютером. Примірники посібника *Безпека та гарантії* можна одержати з веб-сайту <http://www.lenovo.com/support>.

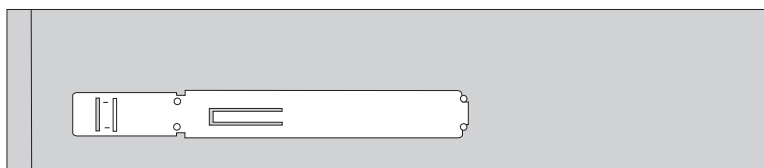
У цьому розділі наведено інструкції із заміни оптичного накопичувача.

1. Зніміть кришку комп'ютера. Зверніться до розділу “Знімання кришки” на стор. 9.
2. Зніміть передню панель та блок відсіків для накопичувачів. Зверніться до розділу “Отримання доступу до компонентів системної плати та дисководів” на стор. 10.
3. Відчепіть оптичний накопичувач, для чого притисніть синій фіксатор з боку накопичувача.
4. Посуньте оптичний накопичувач уперед із блоку відсіків для накопичувачів.



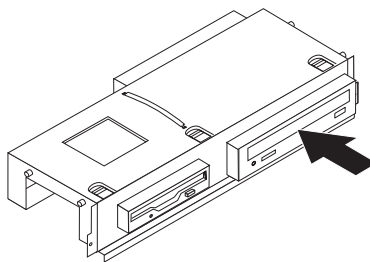
Мал. 27. Знімання оптичного накопичувача

5. Зніміть опору з несправного накопичувача і встановіть її на новий.



Мал. 28. Опора для оптичного накопичувача

6. Просувайте новий оптичний накопичувач у відсік, поки він не зафіксується в необхідному положенні.



Мал. 29. Встановлення нового оптичного накопичувача

7. Сумістіть блок відсіків для накопичувачів з двома прорізами та направляючими по боках корпусу, знов підключіть кабелі накопичувачів на системній платі та просувайте блок накопичувачів у напрямку до задньої панелі корпусу, поки він не зафіксується в необхідному положенні.
8. Встановіть на місце передню панель.
9. Перейдіть до Розділ 4, “Завершальні дії під час заміни компонентів”, на стор. 31.

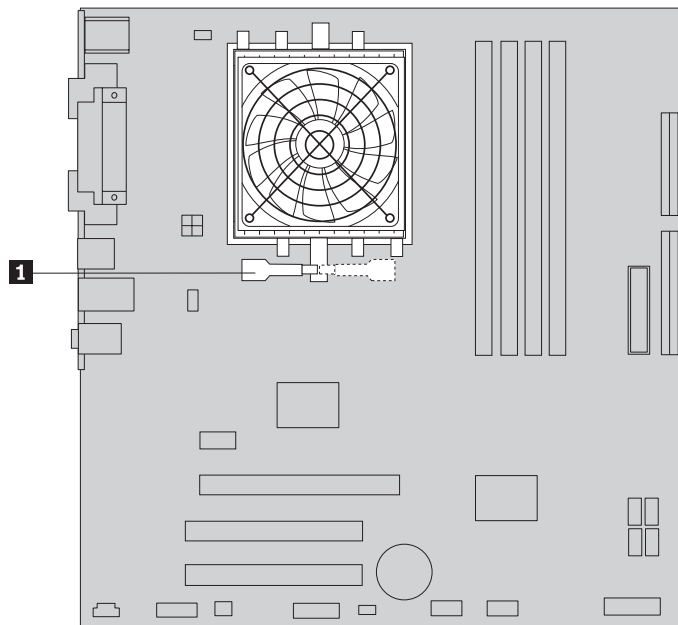
Заміна блока радіатора тепловідведення та вентилятора

До уваги

Не відкривайте комп'ютер і не робіть жодних спроб налагодити його, поки не прочитаєте розділ “Важлива інформація з безпеки” посібника *Безпека та гарантії*, який надходить разом з комп'ютером. Примірники посібника *Безпека та гарантії* можна одержати з веб-сайту <http://www.lenovo.com/support>.

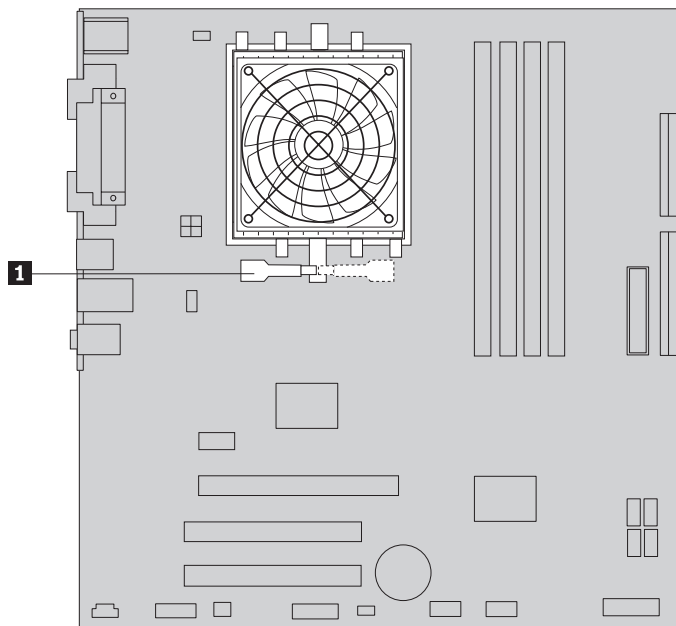
У цьому розділі наведено інструкції із заміни блока радіатора тепловідведення та вентилятора.

1. Зніміть кришку комп'ютера. Зверніться до розділу “Знімання кришки” на стор. 9.
2. Від'єднайте кабель вентилятора мікропроцесора від системної плати. Зверніться до розділу “Ідентифікуючі компоненти на системній платі” на стор. 6.
3. Зніміть камеру вентилятора з блока радіатора тепловідведення та вентилятора. Зверніться до розділу “Знаходження компонентів” на стор. 5.
4. Поверніть ручку **1**, щоб вивільнити фіксатор радіатора тепловідведення, після чого відчепіть фіксатор від пластикової опори.



Мал. 30. Знімання радіатора тепловідведення

5. Вийміть блок радіатора тепловідведення та вентилятора із системної плати.
6. Розташуйте новий радіатор над рознімком процесора й встановіть фіксатор на пластиковій опорі. Поверніть ручку **1**, щоб затиснути фіксатор радіатора тепловідведення на пластиковій опорі.



Мал. 31. Фіксування радіатора тепловідведення на пластиковій опорі

7. Підключіть кабель вентилятора мікропроцесора у відповідний рознім на системній платі.
8. Перейдіть до Розділ 4, “Завершальні дії під час заміни компонентів”, на стор. 31.

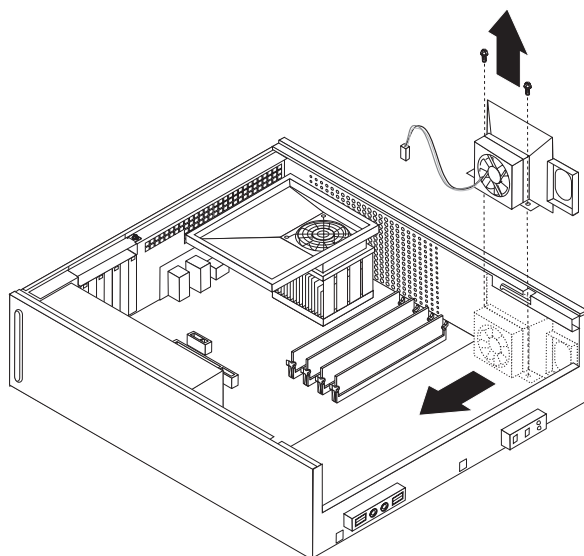
Заміна вентилятора системи

До уваги

Не відкривайте комп’ютер і не робіть жодних спроб налагодити його, поки не прочитаєте розділ “Важлива інформація з безпеки” посібника *Безпека та гарантії*, який надходить разом з комп’ютером. Примірники посібника *Безпека та гарантії* можна одержати з веб-сайту <http://www.lenovo.com/support>.

У цьому розділі наведено інструкції із заміни вентилятора системи.

1. Зніміть кришку комп’ютера. Зверніться до розділу “Знімання кришки” на стор. 9.
2. Зніміть передню панель та блок відсіків для накопичувачів. Зверніться до розділу “Отримання доступу до компонентів системної плати та дисководів” на стор. 10.
3. Від’єднайте кабель вентилятора системи від системної плати. Зверніться до розділу “Ідентифікуючі компоненти на системній платі” на стор. 6.
4. Зніміть жорсткий диск. Зверніться до розділу “Заміна жорсткого диска” на стор. 19.
5. Викрутіть два гвинти кріплення вентилятора системи.
6. Потягніть опору вентилятора системи назовні та вийміть його.



Мал. 32. Знімання вентилятора системи

7. Встановіть новий вентилятор системи та прикрутіть його двома гвинтами.
8. Підключіть кабель вентилятора системи у відповідний рознім на системній платі.
9. Встановіть на місце жорсткий диск.
10. Сумістіть блок відсіків для накопичувачів з двома прорізами та направляючими по боках корпусу, знов підключіть кабелі накопичувачів на системній платі та просувайте блок накопичувачів у напрямку до задньої панелі корпусу, поки він не зафіксується в необхідному положенні.
11. Встановіть на місце передню панель.
12. Перейдіть до Розділ 4, “Завершальні дії під час заміни компонентів”, на стор. 31.

Заміна модуля пам’яті

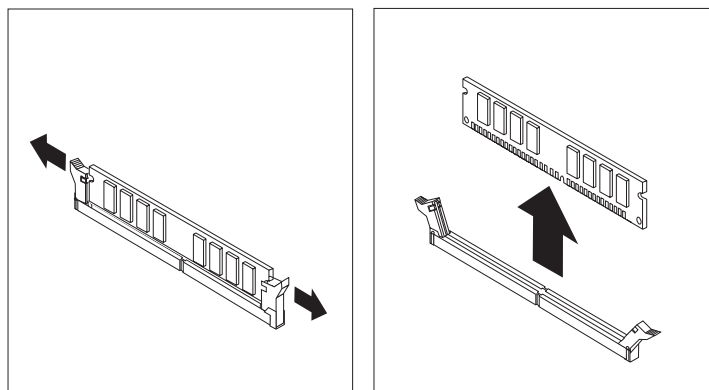
До уваги

Не відкривайте комп’ютер і не робіть жодних спроб налагодити його, поки не прочитаєте розділ “Важлива інформація з безпеки” посібника *Безпека та гарантії*, який надходить разом з комп’ютером. Примірники посібника *Безпека та гарантії* можна одержати з веб-сайту <http://www.lenovo.com/support>.

У цьому розділі наведено інструкції із заміни модуля пам’яті.

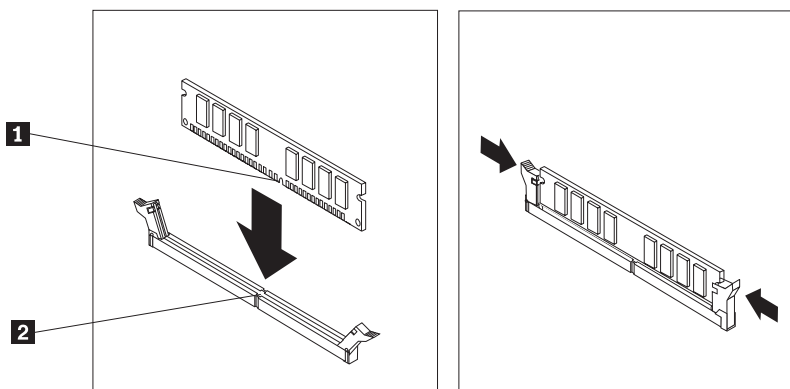
Примітка: Комп’ютер дозволяє встановлювати два модулі пам’яті.

1. Зніміть кришку комп’ютера. Зверніться до розділу “Знімання кришки” на стор. 9.
2. Зніміть передню панель та блок відсіків для накопичувачів. Зверніться до розділу “Отримання доступу до компонентів системної плати та дисководів” на стор. 10.
3. Зніміть усі елементи, які можуть перешкоджати доступу до рознімів пам’яті.
4. Вийміть модуль пам’яті, який необхідно замінити, для чого відкрийте защіпки, як показано на малюнку.



Мал. 33. Знімання модуля пам'яті

5. Розташуйте заміний модуль пам'яті над рознімом для пам'яті. Прослідкуйте за тим, щоб паз **1** модуля пам'яті знаходився точно навпроти ключа розніму **2** системної плати. Притисніть модуль пам'яті прямо вниз, поки не замкнуться защіпки кріплення.



Мал. 34. Встановлення модуля пам'яті

6. Сумістіть блок відсіків для накопичувачів з двома прорізами та направляючими по боках корпусу, знов підключіть кабелі накопичувачів на системній платі та просувайте блок накопичувачів у напрямку до задньої панелі корпусу, поки він не зафіксується в необхідному положенні.
7. Встановіть на місце передню панель.
8. Перейдіть до Розділ 4, “Завершальні дії під час заміни компонентів”, на стор. 31.

Заміна адаптера PCI

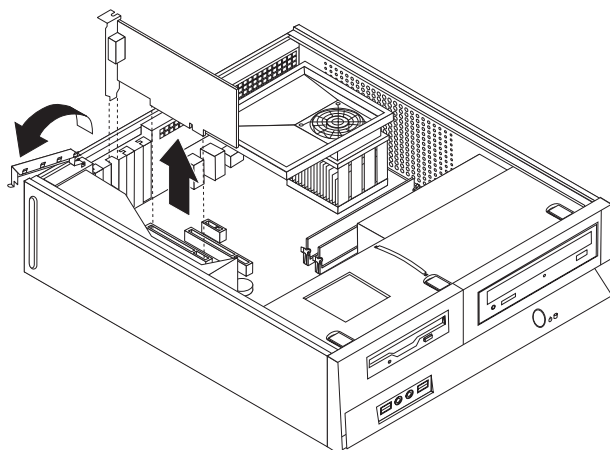
До уваги

Не відкривайте комп'ютер і не робіть жодних спроб налагодити його, поки не прочитаєте розділ “Важлива інформація з безпеки” посібника *Безпека та гарантії*, який надходить разом з комп'ютером. Примірники посібника *Безпека та гарантії* можна одержати з веб-сайту <http://www.lenovo.com/support>.

У цьому розділі наведено інструкції із заміни адаптера PCI.

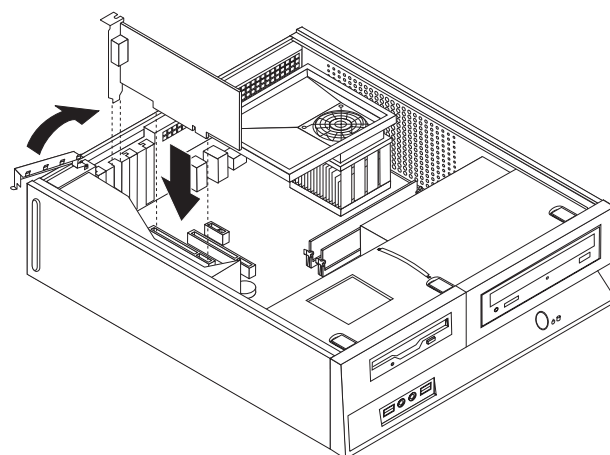
1. Зніміть кришку комп'ютера. Зверніться до розділу “Знімання кришки” на стор. 9.

2. Відкрийте защіпку адаптера та зніміть несправний адаптер.



Мал. 35. Знімання адаптера

3. Вийміть новий адаптер із антистатичної упаковки.
4. Встановіть новий адаптер у відповідний рознім на системній платі та замкніть защіпки кріплення.



Мал. 36. Встановлення нового адаптера

5. Перейдіть до Розділ 4, “Завершальні дії під час заміни компонентів”, на стор. 31.

Заміна клавіатури

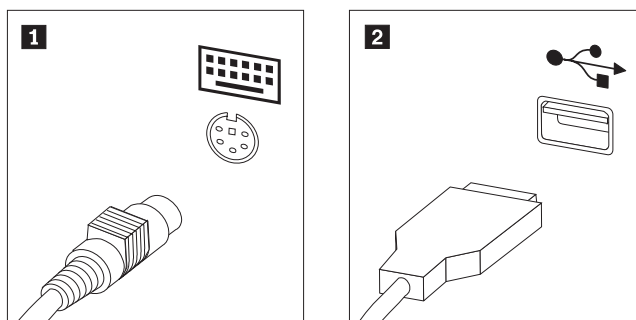
До уваги

Не відкривайте комп'ютер і не робіть жодних спроб налагодити його, поки не прочитаете розділ “Важлива інформація з безпеки” посібника *Безпека та гарантії*, який надходить разом з комп'ютером. Примірники посібника *Безпека та гарантії* можна одержати з веб-сайту <http://www.lenovo.com/support>.

У цьому розділі наведено інструкції із заміни клавіатури.

1. Вийміть будь-які носії (гнучкі диски, компакт-диски або магнітні стрічки) з накопичувачів, зупиніть роботу операційної системи й вимкніть усі підключені пристрої.
2. Вийміть усі кабелі живлення з електричних розеток.
3. Знайдіть рознім для клавіатури.

Примітка: Клавіатуру до Вашого комп'ютера можна підключати через стандартний рознім для клавіатури **1** або через рознім USB **2**. Звертайтеся до “Розташування рознімів на задній панелі комп'ютера” на стор. 5 або “Розташування елементів керування та рознімів на передній панелі комп'ютера” на стор. 4 для відповідного розніму.



Мал. 37. Розніми для клавіатури

4. Від'єднайте кабель несправної клавіатури від комп'ютера.
5. Підключіть нову клавіатуру через відповідний рознім комп'ютера.
6. Перейдіть до Розділ 4, “Завершальні дії під час заміни компонентів”, на стор. 31.

Заміна миші

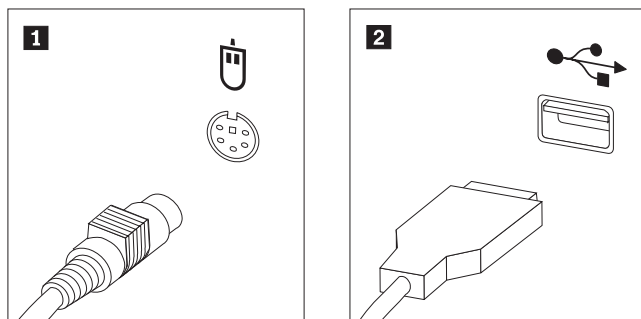
До уваги

Не відкривайте комп'ютер і не робіть жодних спроб налагодити його, поки не прочитаєте розділ “Важлива інформація з безпеки” посібника *Безпека та гарантії*, який надходить разом з комп'ютером. Примірники посібника *Безпека та гарантії* можна одержати з веб-сайту <http://www.lenovo.com/support>.

У цьому розділі наведено інструкції із заміни миші.

1. Вийміть будь-які носії (гнучкі диски, компакт-диски або магнітні стрічки) з накопичувачів, зупиніть роботу операційної системи й вимкніть усі підключені пристрої.
2. Вийміть усі кабелі живлення з електричних розеток.
3. Знайдіть рознім для миші.

Примітка: Мишу до Вашого комп'ютера можна підключати через стандартний рознім для миші **1** або через рознім USB **2** на передній або задній панелі. Перегляньте розділи “Розташування рознімів на задній панелі комп'ютера” на стор. 5 або “Розташування елементів керування та рознімів на передній панелі комп'ютера” на стор. 4.



Мал. 38. Розніми для миші

4. Від'єднайте кабель несправної миші від комп'ютера.
5. Підключіть нову мишу через відповідний рознім комп'ютера.
6. Перейдіть до Розділ 4, “Завершальні дії під час заміни компонентів”, на стор. 31.

Розділ 4. Завершальні дії під час заміни компонентів

Після виконання робіт з компонентами необхідно поставити на місце кришку й підключити всі кабелі, включаючи кабелі телефонної лінії та кабелі живлення. Крім того, після заміни окремих компонентів необхідно підтвердити оновлену інформацію в службовій програмі встановлення.

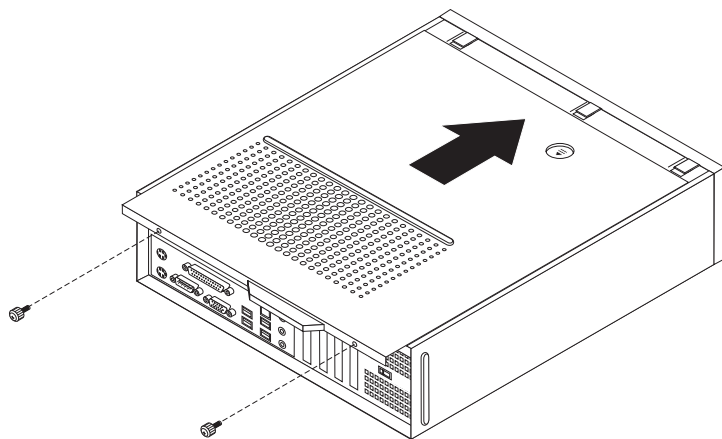
Для встановлення на місце кришки комп'ютера й підключення кабелів живлення:

1. Упевніться в тому, що всі компоненти зібрано належним чином, і що всередині комп'ютера не залишилось жодних інструментів або не прикручених гвинтів.
2. Пересуньте всі кабелі, які можуть перешкоджати встановленню кришки.

Увага

Правильно прокладіть усі кабелі живлення, щоб вони не створювали перешкод для блока відсіків для накопичувачів. Кабелі не повинні торкатися петель та бокових панелей корпусу комп'ютера.

3. Сумістіть блок відсіків для накопичувачів з двома прорізами та направляючими по боках корпусу, знов підключіть кабелі накопичувачів на системній платі та просувайте блок накопичувачів у напрямку до задньої панелі корпусу, поки він не зафіксується в необхідному положенні.
4. Встановіть на місце передню панель, якщо її було знято.
5. Вставте кришку комп'ютера в направляючі пази та посувайте її вперед, поки вона не зафіксується в необхідному положенні. Якщо кришку комп'ютера закріплено гвинтами, закрутіть їх.



Мал. 39. Засування кришки

6. Встановіть усі замки, наприклад, висячий замок, як вважаєте за потрібне.
7. Підключіть до комп'ютера зовнішні кабелі й кабелі живлення. Зверніться до розділу “Розташування рознімів на задній панелі комп'ютера” на стор. 5.
8. Для оновлення конфігурації зверніться до розділу “Використання службової програми встановлення” з Посібника користувача, який надається разом з комп'ютером.

Примітка: У переважній більшості країн світу Lenovo вимагає повернення несправних ЕЗК. Інформацію з цього питання Ви отримаєте разом із ЕЗК або кілька днів потому.

Одержання драйверів пристроїв

Драйвери пристроїв для операційних систем, не встановлені виробником, можна знайти на веб-сайті <http://www.lenovo.com/support/> у всесвітній павутині. Інструкції із встановлення наводяться у файлах README серед файлів драйверів відповідних пристроїв.

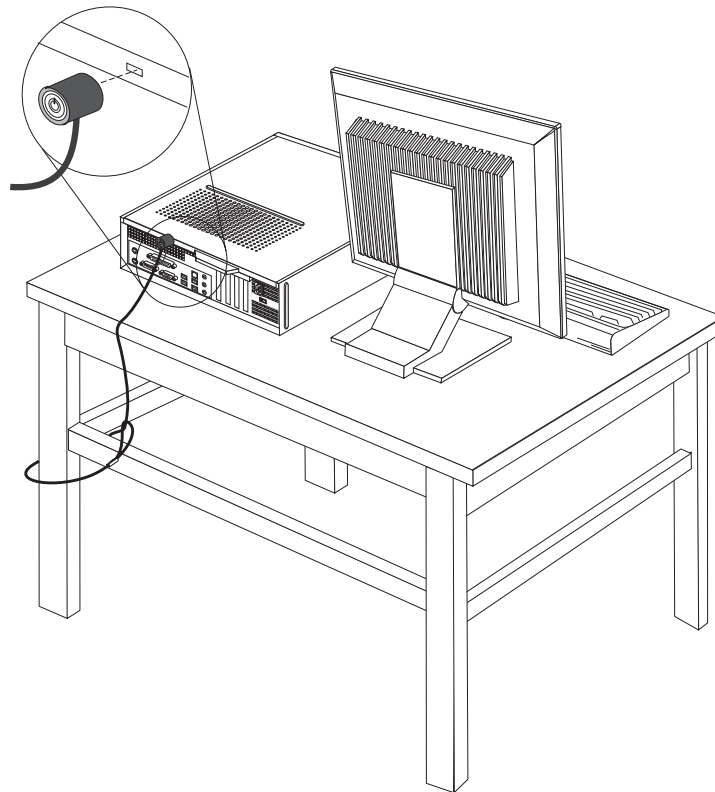
Розділ 5. Функції захисту

У комп'ютері передбачено декілька можливостей блокування з метою захисту, які дозволять запобігти викраденню апаратних засобів і несанкціонованому доступу до комп'ютера. Використання комп'ютера без Вашого дозволу можна відвернути не тільки за допомогою фізичного блокування, але й за рахунок програмного блокування клавіатури, поки не буде введено вірний пароль.

Упевніться в тому, що встановлені Вами кабелі захисту не створюють перешкод для інших кабелів комп'ютера.

Інтегрований кабельний замок

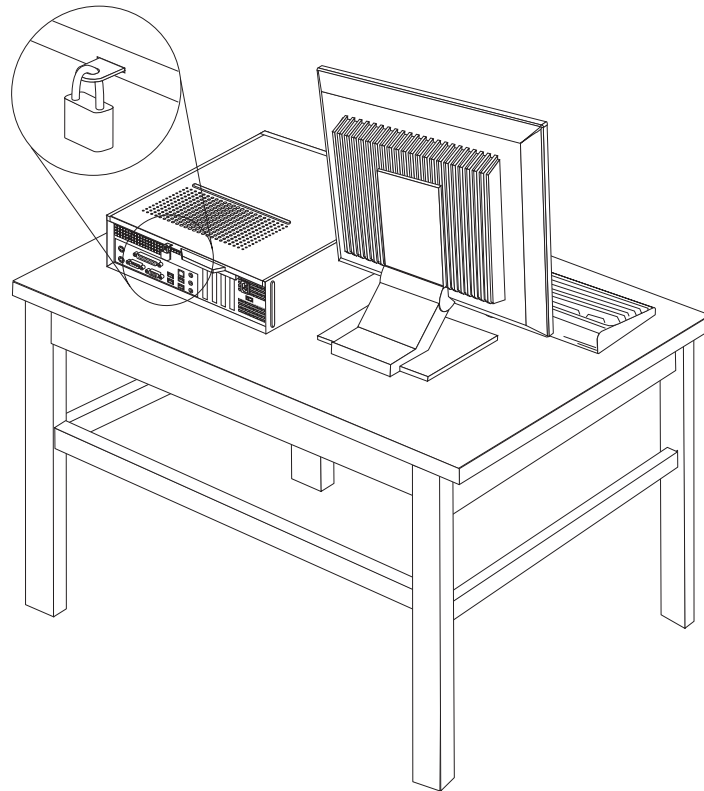
За допомогою інтегрованого кабельного замка (який іноді ще називають Кенсингтон-лок) комп'ютер можна прикріпити до письмового або робочого столу, або до іншого рухомого інвентарю. Кабельний замок кріпиться до спеціального отвору ззаду комп'ютера, відмикається ключем. Кабельний замок також блокує кнопки, за допомогою яких відкривається кришка комп'ютера. Замок такого типу використовується в багатьох портативних комп'ютерах. Замовити тросик захисту можна безпосередньо в компанії Lenovo. Зайдіть на сайт <http://www.lenovo.com/support/> і знайдіть Кенсингтон.



Мал. 40. Розташування замка Кенсингтон-лок

Висячий замок

У комп'ютері передбачено провушину для висячого замка, що дозволяє запобігти зніманню кришки, замкненої на замок.



Мал. 41. Провушина для висячого замка

Захист паролем

Для того щоб відвернути використання комп'ютера без Вашого дозволу, можна встановити пароль за допомогою службової програми встановлення. Щоразу під час увімкнення комп'ютера користувачеві пропонуватиметься ввести пароль, який розблокує клавіатуру.

Подальші дії:

- Для роботи з іншим необов'язковим компонентом зверніться до відповідного розділу.
- Для завершення встановлення дотримуйтесь інструкцій, викладених в Розділ 4, “Завершальні дії під час заміни компонентів”, на стор. 31.

Видалення втраченого або забутого пароля (очищення КМОН-пам'яті)

Цей розділ стосується втрачених або забутих паролів. Додаткову інформацію про втрачені або забуті паролі можна знайти в програмі ThinkVantage Productivity Center.

Для видалення забутого пароля:

1. Зніміть кришку комп'ютера. Зверніться до розділу “Знімання кришки” на стор. 9.

2. Потрібно мати доступ до компонентів системної плати. Зверніться до розділу “Отримання доступу до компонентів системної плати та дисководів” на стор. 10.
3. Знайдіть перемичку КМОН/Відновлення на системній платі. Зверніться до розділу “Ідентифікуючі компоненти на системній платі” на стор. 6.
4. Пересуньте перемичку, що знаходиться в стандартному положенні (штирі 1 і 2), в положення обслуговування або налаштування (штирі 2 та 3).
5. Встановіть на місце кришку комп’ютера й підключіть кабель живлення. Зверніться до розділу Мал. 39 на стор. 31.
6. Перезапустіть комп’ютер, зачекайте приблизно десять секунд. Вимкніть комп’ютер, для чого натисніть і не відпускайте перемикач живлення протягом приблизно п’яти секунд. Комп’ютер буде вимкнено.
7. Повторіть кроки 1 - 3, описані на сторінці 34.
8. Пересуньте перемичку назад у стандартне положення (штирі 1 і 2).
9. Встановіть на місце кришку комп’ютера й підключіть кабель живлення. Зверніться до розділу Розділ 4, “Завершальні дії під час заміни компонентів”, на стор. 31.

Додаток. Примітки

Компанія Lenovo може не пропонувати продукти, послуги або функції, описані в цьому документі, в усіх країнах. Зверніться до свого місцевого представника Lenovo по інформацію про продукти та послуги, які надаються на цей час у вашій місцевості. Будь-яке посилання на продукт, програму або послугу Lenovo не є прямою або неявною заявою про те, що можна скористатися лише продуктом, програмою або послугою Lenovo. Замість нього можна скористатися будь-яким продуктом, програмою або послугою, що не порушують жодні права Lenovo на інтелектуальну власність і мають такі ж функціональні можливості. Втім, саме користувач несе відповідальність за оцінку й перевірку роботи будь-якого іншого продукту, програми або послуги.

Компанія Lenovo може мати патенти або заявки на патенти, які розглядаються, на те, що є предметом цього документа. Надання цього документа не дає жодних ліцензій на користування такими патентами. Письмові заявки на одержання ліцензій можна надсилати на адресу:

*Lenovo (United States), Inc.
1009 Think Place - Building One
Morrisville, NC 27560
U.S.A.
Attention: Lenovo Director of Licensing*

LENOVO НАДАЄ ЦЮ ПУБЛІКАЦІЮ “ЯК Є”, БЕЗ ЖОДНИХ ГАРАНТІЙ, ЯВНО ВИПИСАНИХ АБО ТАКИХ, ЩО МАЮТЬСЯ НА УВАЗІ, ВКЛЮЧАЮЧИ, АЛЕ НЕ ВИКЛЮЧНО, НЕЯВНІ ГАРАНТІЇ НЕ ПОРУШЕННЯ ПРАВ, КОМЕРЦІЙНОЇ ЯКОСТІ АБО ВІДПОВІДНОСТІ КОНКРЕТНОМУ ПРИЗНАЧЕННЮ. На деяких підпорядкованих територіях не дозволяється відмова від явних або неявних гарантій у певних операціях, тому ця заява може не стосуватися вас.

Ця інформація може містити технічні неточності або друкарські помилки. В інформацію з цього документа періодично вносяться зміни; ці зміни увійдуть до нових видань публікації. Lenovo може будь-коли і без попереднього повідомлення носити виправлення і/або зміни в продукти і/або програми, описані в цій публікації.

Вироби, описані в цьому документі, не призначено для використання в імплантатах або інших прикладних пристроях життєзабезпечення, збій яких може призвести до тілесного ушкодження або загибелі людей. Інформація, що міститься в цьому документі, не впливає на або не змінює специфікації або гарантії на вироби Lenovo. Ніщо з цього документа не може виступати в якості явної або неявної ліцензії або звільнення від відповідальності за будь-якими правами Lenovo або інших фірм на інтелектуальну власність. Усю інформацію, що міститься в цьому документі, було одержано в конкретних умовах, і вона наводиться для прикладу. В інших операційних середовищах можна одержати інший результат.

Lenovo може користуватися або розповсюджувати будь-яку надану вами інформацію у спосіб, який вона вважає за потрібний, не набуваючи жодних зобов'язань перед вами.

Будь-які посилання в цій публікації на веб-сайти інших фірм наводяться лише для зручності і жодним чином не свідчать про підтримку цих веб-сайтів. Матеріали на таких веб-сайтах не входять до складу матеріалів для цього виробу Lenovo, і користуватися такими веб-сайтами ви можете на власний ризик.

Усі дані стосовно робочих характеристик, що містяться в цьому документі, було одержано в керованому середовищі. Отже, результат, одержаний в інших операційних середовищах, може значно відрізнятися від наведених даних. Деякі вимірювання могли виконуватися в системах рівня розробки, і немає жодних гарантій, що в загальнодоступних системах результати вимірів були б такими самими. Більш того, результати деяких вимірювань могли оцінюватися методом екстраполяції. Фактичні результати можуть бути іншими. Всі, хто користується цим документом, мають перевірити відповідні дані для свого конкретного середовища.

Інформація про телевізійний вихід

Наступна інформація стосується моделей, у яких є встановлена виробником функція телевізійного виходу.

У цьому виробі застосовано технологію захисту авторського права, захищену патентною формулою на спосіб певних патентів США та іншими правами на інтелектуальну власність, що належать корпорації Macrovision Corporation та іншим власникам прав. Для використання цієї технології захисту авторських прав необхідно мати дозвіл Macrovision Corporation, і таку можливість передбачено лише для домашнього та іншого користування з обмеженим переглядом, якщо Macrovision Corporation не уповноважить на інше. Зворотний аналіз з метою відтворення або розбирання заборонено.

Товарні знаки

Наступні терміни є товарними знаками компанії Lenovo в Сполучених Штатах Америки, інших країнах, або і в США, і в інших країнах:

Lenovo
ThinkCentre

IBM є товарним знаком International Business Machines Corporation у Сполучених Штатах Америки, інших країнах, або і в США, і в інших країнах.

Назви інших компаній, продуктів або послуг можуть бути товарними знаками або знаками обслуговування інших фірм.

lenovo

Номер частини: 43C5985

Надруковано у США

(1P) P/N: 43C5985

