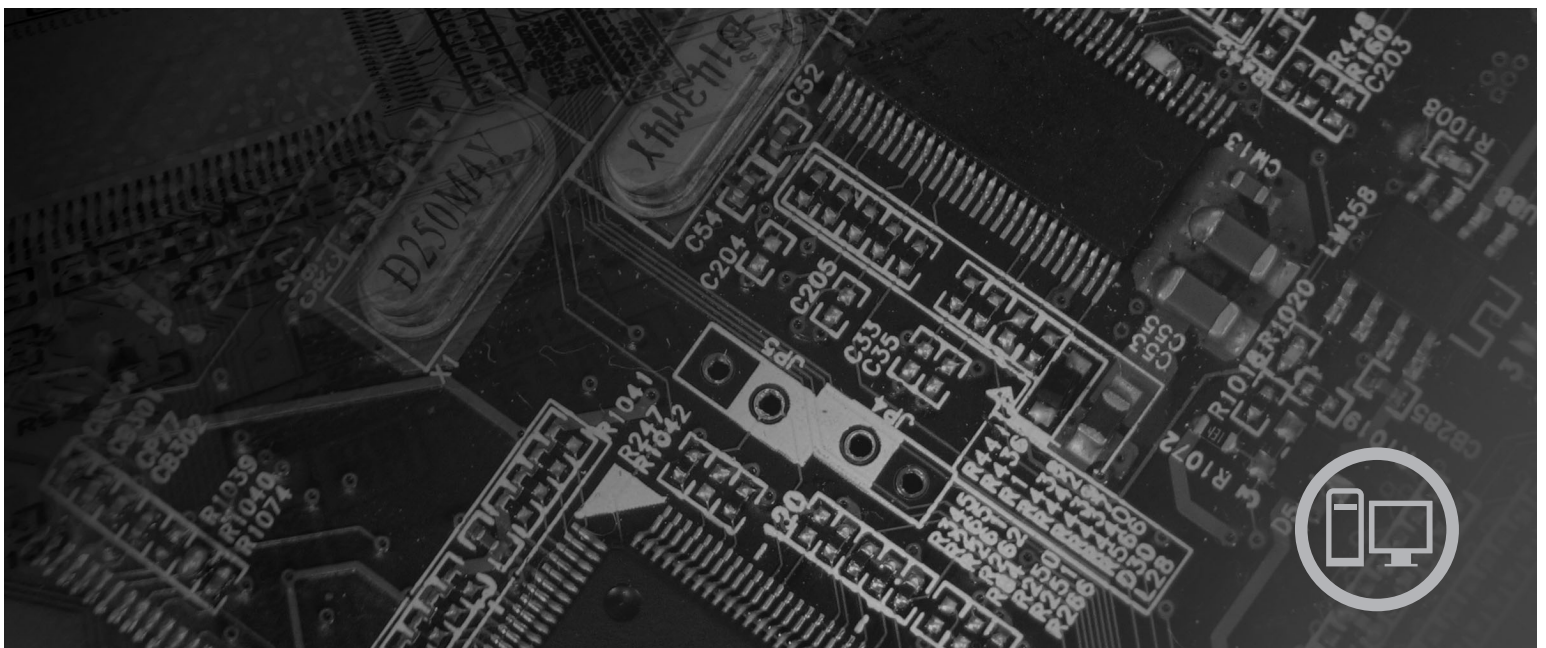


lenovo

ThinkCentre Vodič za instalaciju i zamjenu hardvera



Tipovi stroja 6417, 6418, 6449, 6453

lenovo

ThinkCentre Vodič za instalaciju i zamjenu hardvera

Napomena

Prije upotrebe ovih informacija i proizvoda koji one podržavaju, svakako pročitajte i proučite *Vodič za sigurnost i jamstvo* za ovaj proizvod i "Napomene", na stranici 31.

Drugo izdanje (kolovoz 2007)

© Copyright Lenovo 2005, 2007.

Dijelovi © Autorsko pravo International Business Machines Corp. 2005.

Sva prava pridržana.

Sadržaj

Slike	v	Zamjena hladnjaka	14
Poglavlje 1. Važne sigurnosne informacije	1	Zamjena pogona tvrdog diska	16
Poglavlje 2. Pregled.	3	Zamjena optičke jedinice.	17
Dodatni resursi s informacijama	3	Zamjena memorijskog modula	19
Rukovanje statički-osjetljivim uređajima	4	Zamjena AC naponskog adaptora	20
Lokacije	5	Zamjena modema	21
Lociranje kontrola i konektora na prednjoj strani računala	5	Zamjena sklopa sistemskog ventilatora.	23
Lociranje konektora na stražnjoj strani računala	6	Zamjena tipkovnice	25
Lociranje komponenti	8	Zamjena miša	25
Identificiranje dijelova na sistemskoj ploči	9	Poglavlje 4. Dovršetak zamjene dijelova 27	
Poglavlje 3. Instaliranje opcija i zamjena hardvera	11	Dobivanje pogonitelja uređaja	28
Instaliranje eksternih opcija	11	Poglavlje 5. Funkcije sigurnosti	29
Uklanjanje poklopca	11	Integrirana kabela brava	29
Instaliranje internih opcija	12	Zaštita lozinkom	29
Instaliranje memorija	12	Brisanje izgubljene ili zaboravljene lozinke (čišćenje CMOS-a)	30
Zamjena baterije	13	Dodatak. Napomene	31
		Napomena za televizijski izlaz	32
		Zaštitni znaci	32

Slike

1. Kontrole i konektori	5	14. Zamjena optičkog pogona.	19
2. Lociranje stražnjih konektora	6	15. Uklanjanje memorijskog modula	20
3. Lociranje komponenti	8	16. Postavljanje novog memorijskog modula	20
4. Lociranje dijelova na sistemskoj ploči	9	17. Lociranje modemske daughter kartice na sistemskoj ploči	22
5. Postavljanje memorijskog modula	13	18. Uklanjanje sklopa sistemskog ventilatora	23
6. Uklanjanje baterije	14	19. Instaliranje kratkih gumenih držača	24
7. Instaliranje baterije.	14	20. Zamjena sklopa sistemskog ventilatora	24
8. Uklanjanje hladnjaka koji je učvršćen vijcima	15	21. Konektori tipkovnice, USB	25
9. Zamjena hladnjaka s vijcima	15	22. Konektori miša, USB	26
10. Instaliranje pogona tvrdog diska u držač	17	23. Usmjeravanje kablova	27
11. Uklanjanje prednjeg ležišta	18	24. Zatvaranje poklopca računala	28
12. Uklanjanje optičkog pogona	18	25. Instaliranje kabela brave	29
13. Kvačica za zadržavanje za optički pogon	18		

Poglavlje 1. Važne sigurnosne informacije

Pozor:

Prije upotrebe ovog priručnika trebate pročitati i razumjeti sve povezane sigurnosne informacije za ovaj proizvod. Pogledajte *Vodič za sigurnost i jamstvo* koji ste dobili s ovim proizvodom, radi zadnjih sigurnosnih informacija. Čitanje i razumijevanje tih sigurnosnih informacija smanjuje rizik od osobnih ozljeda ili šteta na proizvodu.

Ako više nemate kopiju *Vodiča za sigurnost i jamstvo*, možete ju dobiti online sa stranice Lenovo podrške na <http://www.lenovo.com/support>.
<http://www.lenovo.com/support>.

Poglavlje 2. Pregled

Ovaj vodič sadrži informacije o zamjeni Korisnički zamjenjivih jedinica (CRU-ovi).

Ovaj vodič ne sadrži postupke za sve dijelove. Pretpostavlja se da kablove, prekidače i određene mehaničke dijelove školovani serviseri mogu zamijeniti bez korak-po-korak uputa.

Bilješka: Koristite samo dijelove koje isporučuje Lenovo™.

Ovaj vodič sadrži upute za instalaciju ili zamjenu sljedećih dijelova:

- Baterija
- Odvodnik topline
- Pogon čvrstog diska
- Optički pogon
- Memorijski modul
- Sklop sistemskog ventilatora
- AC naponski adaptor
- Modem
- Tipkovnica
- Miš

Dodatni resursi s informacijama

Ako imate pristup Internetu, možete doći do najsvježijih informacija o vašem računalu na World Wide Webu.

Možete naći:

- Informacije o uklanjanju i instalaciji CRU-ova
- Video za CRU uklanjanje i instalaciju
- Publikacije
- Informacije o rješavanju problema
- Informacije o dijelovima
- Spuštanja i pogonitelji
- Veze na druge korisne izvore informacija
- Popis telefona Centra za podršku

Da pristupite tim informacijama, usmjerite vaš pretražitelj na:
<http://www.lenovo.com/support>

Rukovanje statički-osjetljivim uređajima

Ne otvarajte zaštitno pakiranje u kojem je novi dio dok ne uklonite pokvareni dio iz računala i dok ne budete spremni za instaliranje novog dijela. Statički elektricitet, iako bezopasan za vas, može ozbiljno oštetiti neke komponente i dijelove računala.

Kad rukujete s dijelovima i komponentama računala poduzmite sljedeće mjere predostrožnosti da izbjegnute štetu od statičkog elektriciteta:

- Ograničite vaše kretanje. Kretanje mogu uzrokovati stvaranje statičkog elektriciteta oko vas.
- Uvijek pažljivo dodirujte dijelove i ostale komponente računala. Prihvaćajte adaptore, memorijske module, sistemske ploče i mikroprocesore za rubove. Nikad ne dodirujte izložene strujne krugove.
- Spriječite da netko drugi dodiruje dijelove i ostale komponente računala.
- Prije zamjene dijela, prislonite zaštitno pakiranje u kojem se nalazi dio na metalni poklopac priključnice za proširenje ili na neku drugu neobojenu metalnu površinu na računalu u vremenu od bar dvije sekunde. Time će se smanjiti statički elektricitet na pakiranju i na vašem tijelu.
- Kad je moguće, izvadite novi dio iz zaštitnog pakiranja i odmah ga stavite na njegovo mjesto u računalu, bez da ga stavljate na neko drugo mjesto. Ako to nije moguće, stavite zaštitno pakiranje na ravnu, glatku površinu i onda stavite dio na to pakiranje.
- Ne stavljajte dio na poklopac računala ili na neku drugu metalnu površinu.

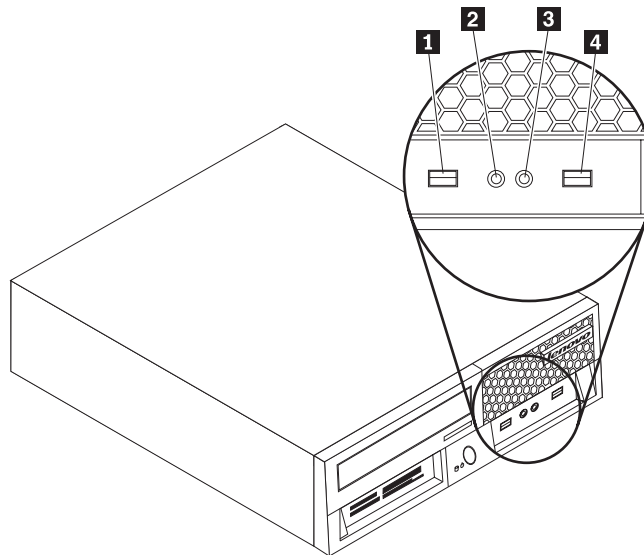
Lokacije

Ovo poglavlje sadrži ilustracije za pomoć u pronalaženju različitih konektora, tipki i komponenti računala.

Lociranje kontrola i konektora na prednjoj strani računala

Slika 1 pokazuje smještaj kontrola i konektora na prednjoj strani vašeg računala.

Bilješka: Sva računala neće imati sve prikazane kontrole i konektore.



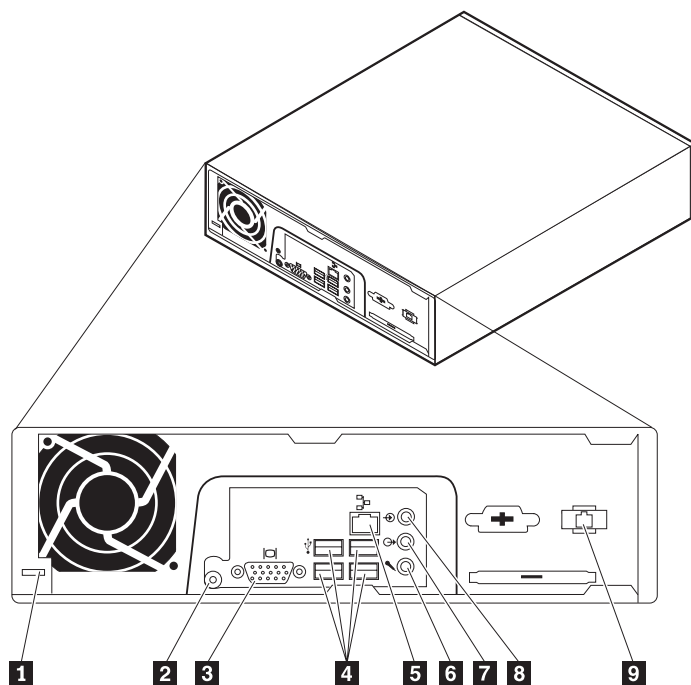
Slika 1. Kontrole i konektori

1 USB konektor
2 Konektor za mikrofoni

3 Konektor slušalica
4 USB konektor

Lociranje konektora na stražnjoj strani računala

Slika 2 pokazuje smještaj konektora na stražnjoj strani nekih modela računala. Neki konektori na stražnjoj strani računala su posebno obojeni za pomoć u određivanju mjesta za spajanje kablova.



Slika 2. Lociranje stražnjih konektora

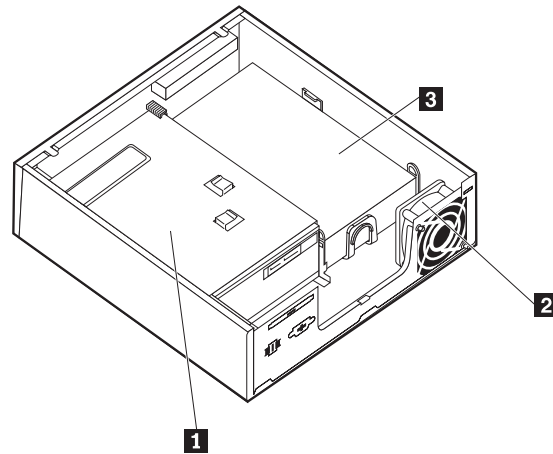
1	Zasun brave kabla	6	Audio line in konektor
2	Konektor naponskog adaptora	7	Audio line out konektor
3	Monitor konektor	8	Konektor za mikroskop
4	USB konektori (4)	9	Konektor RJ11 modema
5	Ethernet konektor		

Konektor	Opis
USB konektori	Koristi se za spajanje uređaja koji zahtijeva Universal Serial Bus (USB) vezu, kao što je USB tipkovnica, USB miš, USB skener ili USB pišač. Ako imate više od šest USB uređaja, možete kupiti USB hub, na koji možete spojiti dodatne USB uređaje.
Ethernet konektor	Koristi se za spajanje Ethernet kabla za mrežu lokalnog područja (LAN). Bilješka: Da bi računalo radilo u okviru FCC ograničenja za Klasu B, trebate koristiti Ethernet kabel kategorije 5.
Audio-line-in konektor	Koristi se za primanje audio signala iz eksternog audio uređaja, kao što je stereo sistem. Kad spojite eksterni audio uređaj, kabel se povezuje između audio line out konektora uređaja i audio line in konektora na računalu.
Audio-line-out konektor	Koristi se za slanje audio signala iz računala na eksterne uređaje, kao što su stereo zvučnici s vlastitim napajanjem (zvučnici s ugrađenim pojačalima), slušalice, multimedijske tipkovnice ili audio line in konektor na stereo sistemu ili drugom eksternom uređaju za snimanje.
Konektor za mikروفon	Koristi se za spajanje mikrofona na vaše računalo kad želite snimati glas ili druge zvukove na tvrdi disk, ako koristite softver za prepoznavanje govora.

Lociranje komponenti

Za uklanjanje poklopca računala pogledajte “Uklanjanje poklopca” na stranici 11.

Ovo poglavlje pokazuje smještaj različitih komponenti u vašem računalu.



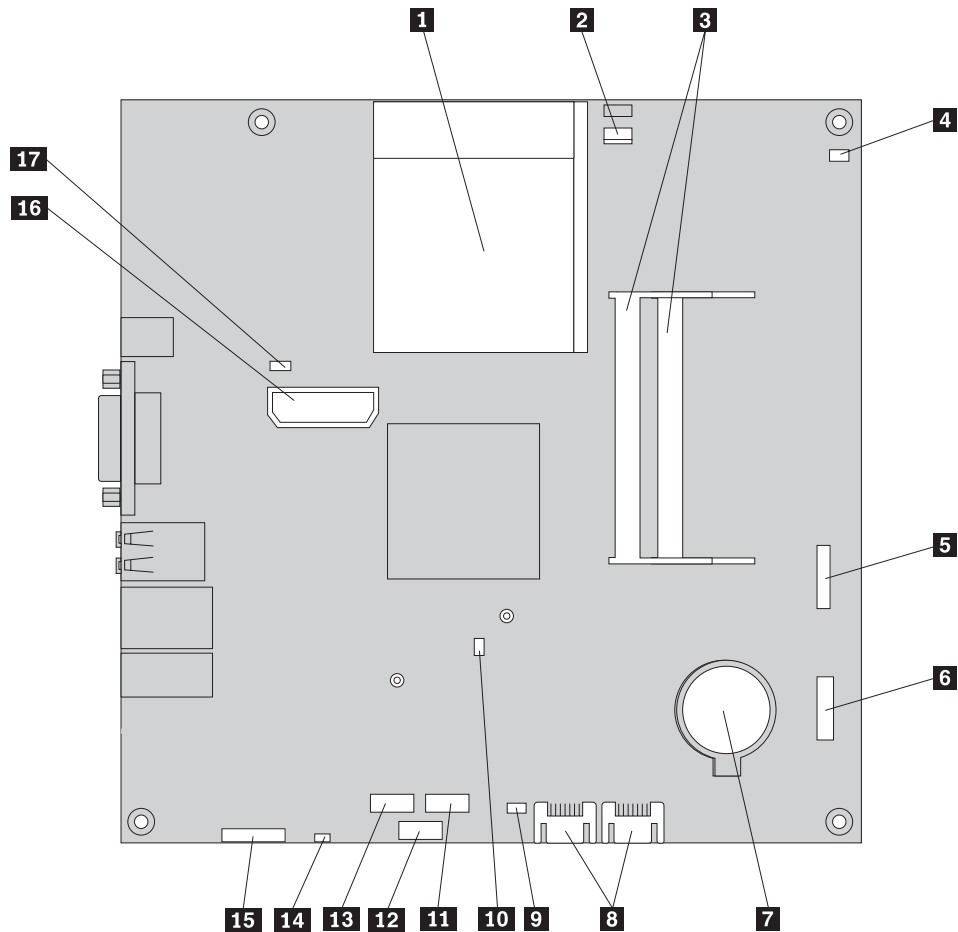
Slika 3. Lociranje komponenti

- 1** Optički pogon
- 2** Sklop sistemskog ventilatora
- 3** Pogon tvrdog diska

Identificiranje dijelova na sistemskoj ploči

Sistemska ploča (ponekad nazvana i planar ili matična ploča) je glavna ploča u vašem računalu. Ona osigurava osnovne funkcije računala i podržava različite uređaje.

Slika 4 pokazuje lokacije dijelova na sistemskoj ploči za neke modele računala.



Slika 4. Lociranje dijelova na sistemskoj ploči

- | | | | |
|----------|-------------------------------------|-----------|--|
| 1 | Mikroprocesor i odvod topline | 9 | Konektor modemske daughter kartice (MDC) |
| 2 | Memorijski konektori (2) | 10 | USB konektor Express kartice |
| 3 | Konektor termički osjetljivog kabla | 11 | PCIe konektor Express kartice |
| 4 | Prednji USB konektor | 12 | Konektor čitača medijske kartice |
| 5 | Konektor prednjeg panela | 13 | Konektor internog zvučnika |
| 6 | Baterija | 14 | Prednji audio konektor |
| 7 | SATA IDE konektori (2) | 15 | Konektor interne distribucije napona |
| 8 | CMOS/Recovery kratkospojnik | 16 | Konektor sistemskog ventilatora |

Poglavlje 3. Instaliranje opcija i zamjena hardvera

Ovo poglavlje sadrži uvod u funkcije i opcije koje su dostupne za vaše računalo. Možete proširiti sposobnosti vašeg računala dodavanjem ili zamjenom memorije, adaptora ili pogona. Kod instaliranja neke opcije upotrijebite ove upute, zajedno s uputama koje ste dobili s opcijom.

Pažnja

Ne otvarajte vaše računalo i ne pokušavajte ništa popravljati prije nego pročitate "Važne informacije o sigurnosti" u *Vodiču za sigurnost i jamstvo* koji ste dobili s vašim računalom. Da bi dobili kopiju *Vodiča za sigurnost i jamstvo* otidite na Web stranicu podrške na <http://www.lenovo.com/support>.

Bilješka: Koristite samo dijelove koje isporučuje Lenovo.

Instaliranje eksternih opcija

Eksterni zvučnici, pisač ili skener se mogu povezati na vaše računalo. Za neke eksterne opcije osim fizičkog povezivanja morate instalirati i dodatni softver. Kod dodavanja eksterne opcije pogledajte "Lociranje konektora na stražnjoj strani računala" na stranici 6 i "Lociranje kontrola i konektora na prednjoj strani računala" na stranici 5 radi identificiranja potrebnog konektora i zatim upotrijebite upute koje su dostavljene s opcijom kao pomoć za povezivanje i instaliranje softvera ili pogonitelja uređaja koji su potrebni za tu opciju.

Uklanjanje poklopca

Važno

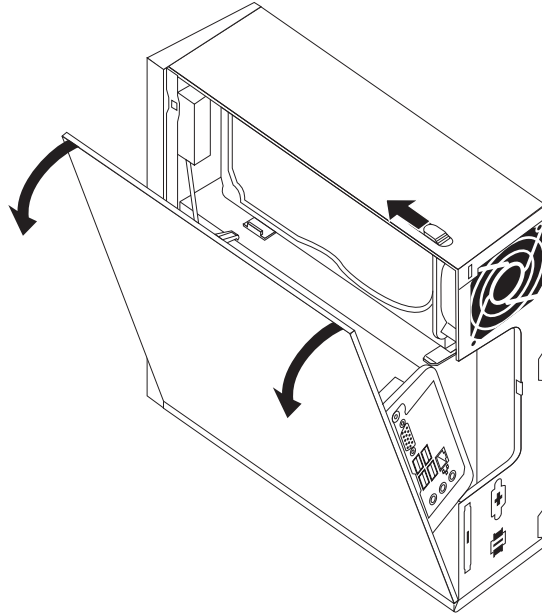


Isključite računalo i pričekajte 3 do 5 minuta da se računalo ohladi, prije uklanjanja njegovog poklopca.

Ovaj odlomak sadrži upute za uklanjanje poklopca računala.

1. Uklonite bilo koje medije (diskete, CD-ove ili trake) iz pogona, ugasite operativni sistem i isključite sve pripojene uređaje i računalo.
2. Izvadite sve naponske kablove iz električnih utičnica.
3. Odspojite sve kablove koji su spojeni na računalo. To uključuje naponske žice, ulaz/izlaz (I/O) kablove i bilo koje druge kablove koji su spojeni na računalo. Pogledajte "Lociranje kontrola i konektora na prednjoj strani računala" na stranici 5 i "Lociranje konektora na stražnjoj strani računala" na stranici 6.
4. Uklonite sve uređaje za zaključavanje kao što je brava za kabel, koji osiguravaju poklopac.

5. Pritisnite tipku za oslobađanje poklopca na strani poklopca i usmjerite poklopac računala prema van.



6. Prije potpunog uklanjanja poklopca računala, odspojite sve kablove sa sistemske ploče.

Instaliranje internih opcija

Važno

Pročitajte “Rukovanje statički-osjetljivim uređajima” na stranici 4 prije uklanjanja poklopca računala.

Instaliranje memorija

Vaše računalo ima dva konektora za instaliranje malih outline dual inline memorijskih modula (SODIMM-ova) koji imaju maksimalno 4.0 GB sistemske memorije.

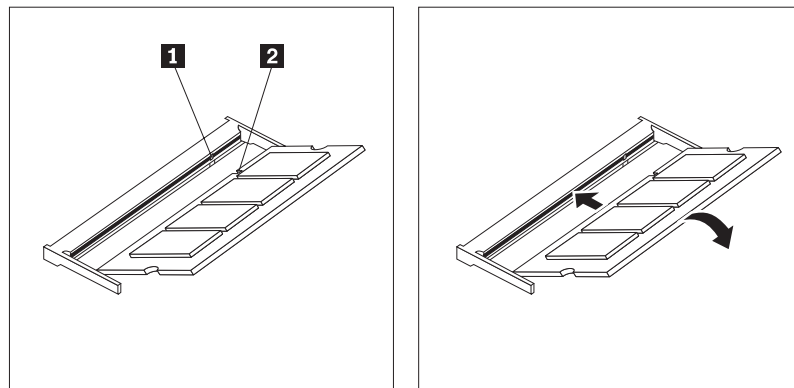
- Koristite 1.8 V, 200-pinsku double data rate 2 synchronous dynamic random access memoriju (DDR2 SDRAM).
- Koristite 256 MB, 512 MB, 1 GB ili 2 GB memorijske module u bilo kojoj kombinaciji do najviše 4.0 GB.

Bilješka: Ako postoji dostupan memorijski konektor, nastavite s instaliranjem memorijskog modula. Za zamjenu memorijskog modula otidite na “Zamjena memorijskog modula” na stranici 19.

Ovaj odlomak sadrži upute kako instalirati memorijski modul.

1. Uklonite poklopac računala. Pogledajte “Uklanjanje poklopca” na stranici 11.
2. Locirajte konektore memorije. Pogledajte “Identificiranje dijelova na sistemskoj ploči” na stranici 9.

3. Umetnite kraj s urezom **2** od memorijskog modula u priključnicu **1**. Čvrsto pritisnite memorijski modul i usmjerite ga prema unutra dok se ne učvrsti na mjestu. Provjerite da je memorijski modul čvrsto smješten u priključnici i da se ne može lako micati.



Slika 5. Postavljanje memorijskog modula

4. Za završetak instalacije otidite na Poglavlje 4, “Dovršetak zamjene dijelova”, na stranici 27.

Zamjena baterije

Vaše računalo ima poseban tip memorije koji održava datum, vrijeme i postavke za ugrađene funkcije, kao što su dodjele paralelnog porta (konfiguracija). Baterija održava te informacije aktivnim kad je računalo isključeno.

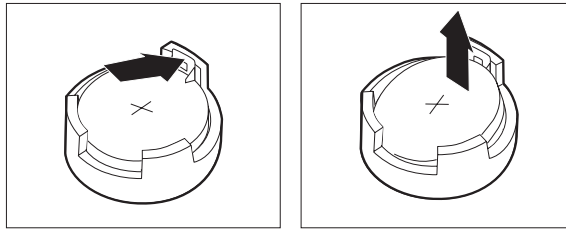
Baterija normalno ne zahtijeva punjenje ili održavanje u toku svog trajanja, ali nijedna baterija ne traje vječno. Ako se baterija isprazni, datum, vrijeme i konfiguracijske informacije (uključujući lozinke) će se izgubiti. Prikazat će se poruka greške kad uključite računalo.

Pogledajte "Napomena za litij bateriju" u *Vodiču za sigurnost i jamstvo* radi informacija o zamjeni i zbrinjavanju baterije.

Ovaj odlomak sadrži upute za zamjenu baterije.

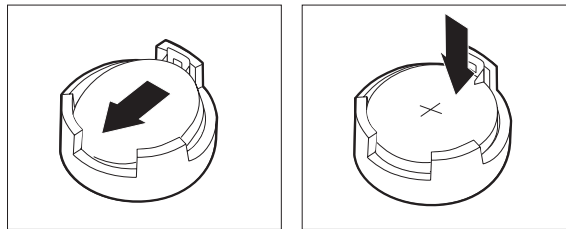
1. Uklonite poklopac računala. Pogledajte “Uklanjanje poklopca” na stranici 11.
2. Locirajte bateriju. Pogledajte “Identificiranje dijelova na sistemskoj ploči” na stranici 9.

3. Uklonite staru bateriju.



Slika 6. Uklanjanje baterije

4. Postavite novu bateriju.



Slika 7. Instaliranje baterije

5. Namjestite poklopac računala i spojite kablove. Pogledajte Poglavlje 4, “Dovršetak zamjene dijelova”, na stranici 27.

Bilješka: Kad se računalo prvi puta uključi nakon zamjene baterije može se prikazati poruka greške. To je normalno nakon zamjene baterije.

6. Uključite računalo i sve pripojene uređaje.
7. Upotrijebite Setup Utility program da postavite datum i vrijeme i lozinke. Pogledajte "Upotreba Setup Utility-a" u vašem *Vodiču za korisnike*.

Zamjena hladnjaka

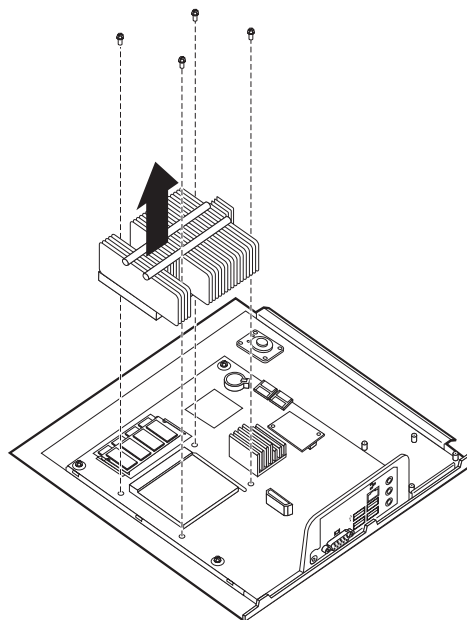
Pažnja

Ne otvarajte vaše računalo i ne pokušavajte ništa popravljati prije nego pročitate “Važne informacije o sigurnosti” u *Vodiču za sigurnost i jamstvo* koji ste dobili s vašim računalom. Da bi dobili kopiju *Vodiča za sigurnost i jamstvo* otidite na Web stranicu podrške na <http://www.lenovo.com/support>.

Ovo poglavlje sadrži upute za zamjenu hladnjaka.

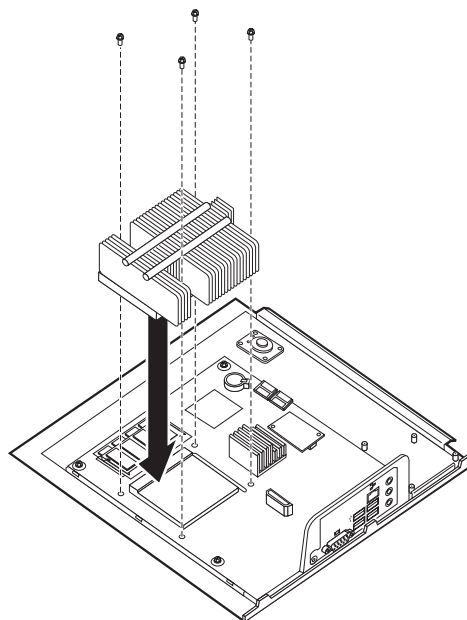
1. Uklonite poklopac računala. Pogledajte “Uklanjanje poklopca” na stranici 11.
2. Locirajte hladnjak. Pogledajte “Identificiranje dijelova na sistemskoj ploči” na stranici 9.

3. Uklonite četiri vijka koji pričvršćuju hladnjak za držač na sistemskoj ploči.



Slika 8. Uklanjanje hladnjaka koji je učvršćen vijcima

4. Podignite hladnjak dalje od sistemske ploče.
5. Postavite novi hladnjak na držač tako da se četiri vijka poravnaju s rupama na sistemskoj ploči. Zategnite četiri vijka i pričvrstite hladnjak za matičnu ploču.



Slika 9. Zamjena hladnjaka s vijcima

6. Otiđite na Poglavlje 4, “Dovršetak zamjene dijelova”, na stranici 27.

Zamjena pogona tvrdog diska

Pažnja

Ne otvarajte vaše računalo i ne pokušavajte ništa popravljati prije nego pročitate “Važne informacije o sigurnosti” u *Vodiču za sigurnost i jamstvo* koji ste dobili s vašim računalom. Da bi dobili kopiju *Vodiča za sigurnost i jamstvo* otidite na Web stranicu podrške na <http://www.lenovo.com/support>.

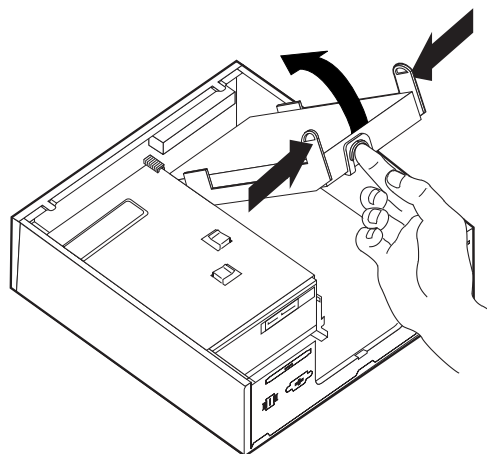
Ovaj odlomak sadrži upute za zamjenu pogona čvrstog diska.

Važno

Kad dobijete novi pogon tvrdog diska, dobit ćete također i *CD-ove za obnavljanje proizvoda*. *CD-ovi za obnavljanje proizvoda* će vam omogućiti da vratite sadržaj pogona tvrdog diska na isto stanje u kojem je bio kad ste računalo dobili iz tvornice. Za više informacija o obnovi tvornički-instaliranog softvera, pogledajte “Softver obnove” u vašem *Vodiču za korisnike*.

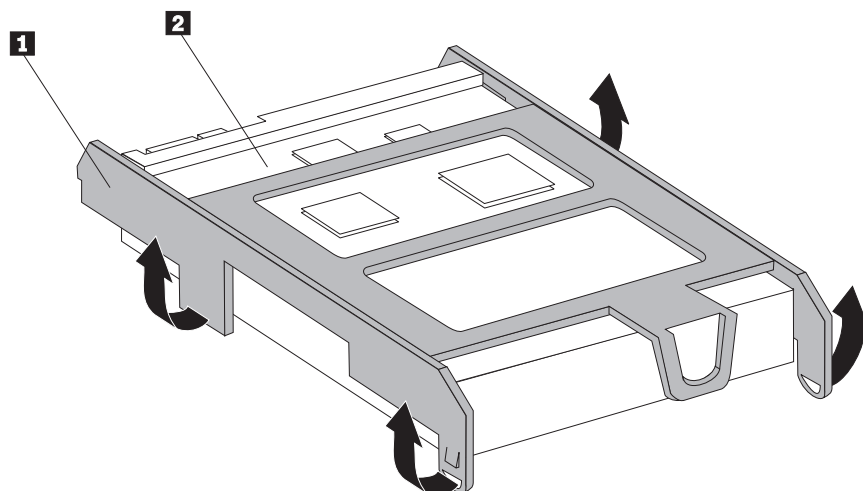
Za zamjenu pogona tvrdog diska:

1. Uklonite poklopac računala. Pogledajte “Uklanjanje poklopca” na stranici 11.
2. Odspojite naponski kabel od optičkog pogona.
3. Postavite prst na kvačicu koja se nalazi na prednjoj strani pogona tvrdog diska i gurnite prema gore. Zatim pritisnite prema unutra i usmjerite pogon tvrdog diska prema gore da ga uklonite.



4. Uklonite pokvareni pogon tvrdog diska iz kućišta.
5. Odspojite signalne i naponske kablove s pogona tvrdog diska.
6. Uklonite pogon tvrdog diska iz plastičnog držača, tako da savijete držač toliko da se pogon može gurnuti van.

7. Da bi instalirali novi pogon tvrdog diska u plastični držač **1** savijte držač i poravnajte pinove s rupama na pogonu. Pogledajte Slika 10. Ne dodirujte ploču s krugom **2** na dnu pogona tvrdog diska.



Slika 10. Instaliranje pogona tvrdog diska u držač

8. Spojite signalne i naponske kablove na stražnju stranu novog pogona tvrdog diska.
9. Gurnite pogon tvrdog diska u ležište tako da klikne na svom položaju.
10. Ponovno spojite naponski kabel na optički pogon.
11. Otiđite na Poglavlje 4, “Dovršetak zamjene dijelova”, na stranici 27.

Zamjena optičke jedinice

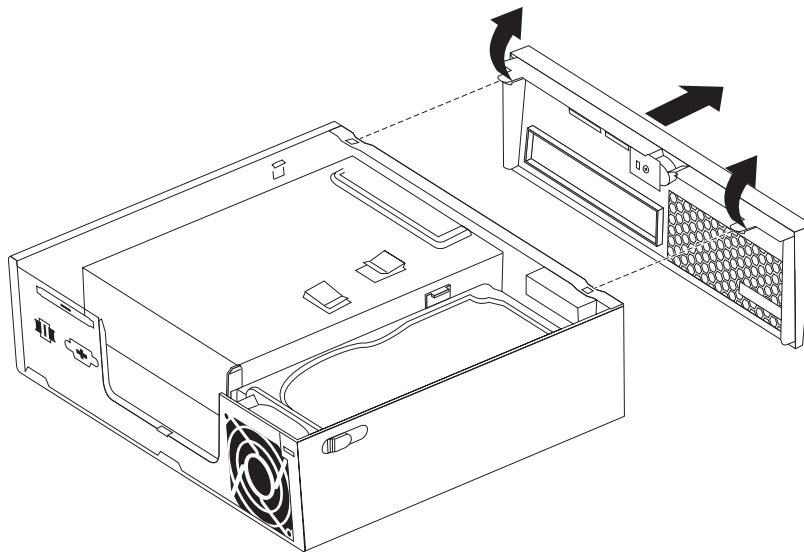
Pažnja

Ne otvarajte vaše računalo i ne pokušavajte ništa popravljati prije nego pročitate “Važne informacije o sigurnosti” u *Vodiču za sigurnost i jamstvo* koji ste dobili s vašim računalom. Da bi dobili kopiju *Vodiča za sigurnost i jamstvo* otidite na Web stranicu podrške na <http://www.lenovo.com/support>.

Ovaj odlomak sadrži upute za zamjenu optičkog pogona.

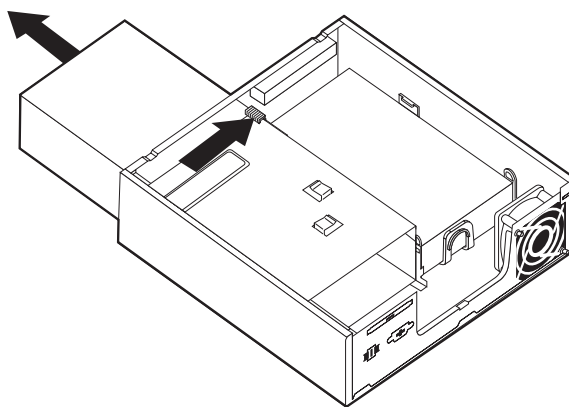
1. Uklonite poklopac računala. Pogledajte “Uklanjanje poklopca” na stranici 11.

2. Uklonite prednju kvačicu otpuštanjem dva držača i usmjeravanjem kvačice prema naprijed.



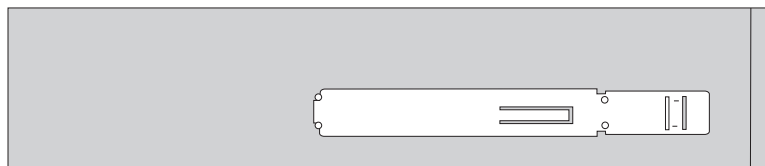
Slika 11. Uklanjanje prednjeg ležišta

3. Odspojite signalne i naponske kablove sa stražnje strane optičkog pogona.
4. Pritisnite plavu tipku za otpuštanje i gurnite optički pogon van iz prednje strane računala.



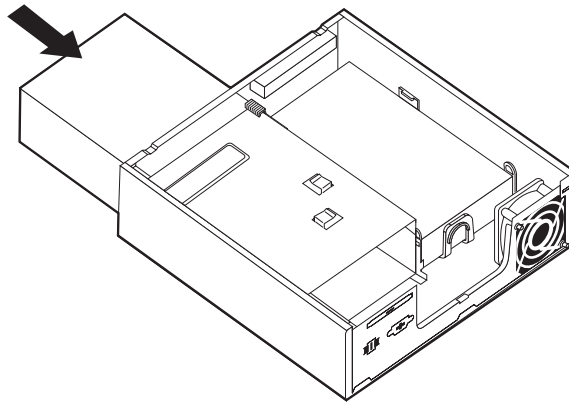
Slika 12. Uklanjanje optičkog pogona

5. Uklonite kvačicu za zadržavanje s pokvarenog pogona i instalirajte ju na novi optički pogon.



Slika 13. Kvačica za zadržavanje za optički pogon

6. Gurnite novi optički pogon u ležište tako da klikne na svom položaju.



Slika 14. Zamjena optičkog pogona

7. Spojite signalne i naponske kablove na pogon.
8. Namjestite prednji poklopac.
9. Otiđite na Poglavlje 4, “Dovršetak zamjene dijelova”, na stranici 27.

Zamjena memorijskog modula

Pažnja

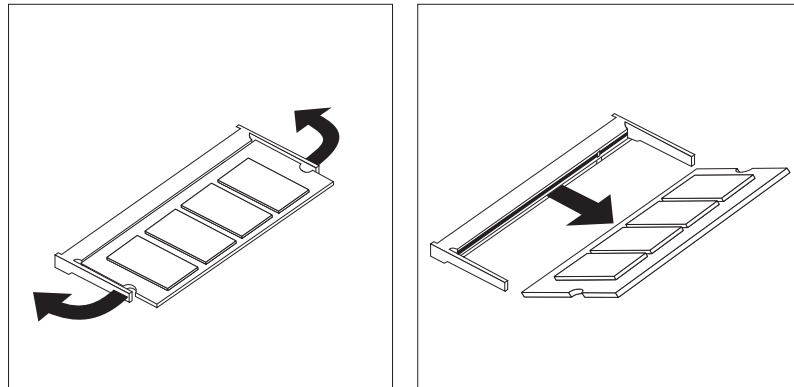
Ne otvarajte vaše računalo i ne pokušavajte ništa popravljati prije nego pročitate “Važne informacije o sigurnosti” u *Vodiču za sigurnost i jamstvo* koji ste dobili s vašim računalom. Da bi dobili kopiju *Vodiča za sigurnost i jamstvo* otidite na Web stranicu podrške na <http://www.lenovo.com/support>.

Ovaj odlomak sadrži upute za zamjenu memorijskog modula.

Bilješka: Vaše računalo ima podršku za dva memorijska modula.

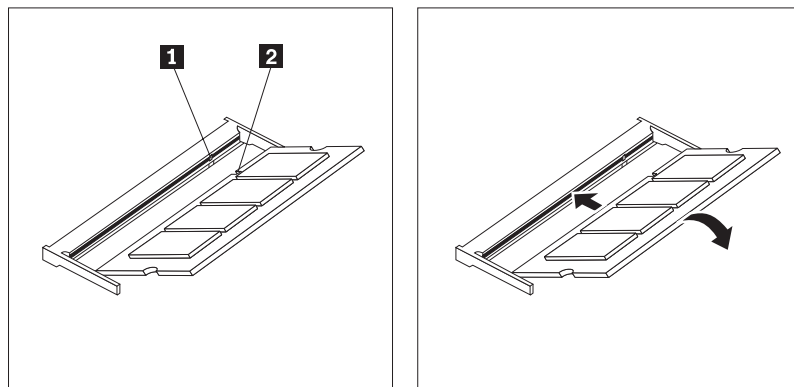
1. Uklonite poklopac računala. Pogledajte “Uklanjanje poklopca” na stranici 11.
2. Locirajte memorijski konektor. Pogledajte “Identificiranje dijelova na sistemskoj ploči” na stranici 9.

- Uklonite memorijski modul koji zamjenjujete otvaranjem kvačica držača kako je pokazano.



Slika 15. Uklanjanje memorijskog modula

- Umetnite kraj s urezom **2** od memorijskog modula u priključnicu **1**. Čvrsto pritisnite memorijski modul i usmjerite ga prema unutra dok se ne učvrsti na mjestu. Provjerite da je memorijski modul čvrsto smješten u priključnici i da se ne može lako micati.



Slika 16. Postavljanje novog memorijskog modula

- Otiđite na Poglavlje 4, “Dovršetak zamjene dijelova”, na stranici 27.

Zamjena AC naponskog adaptora

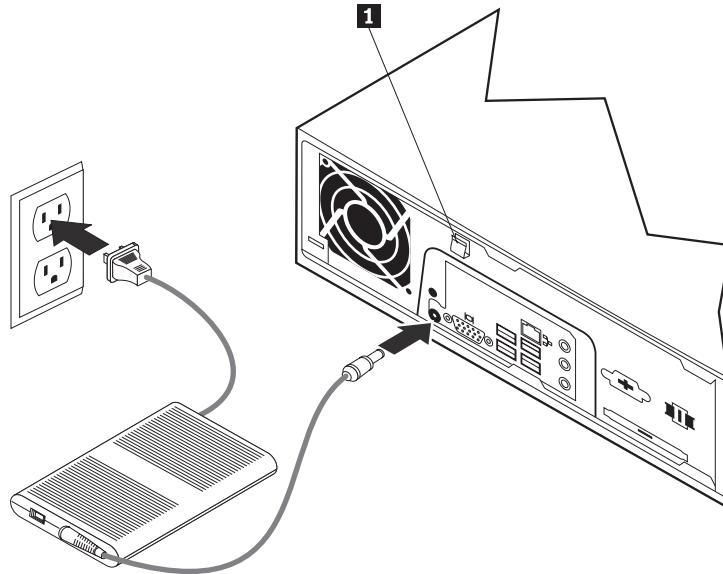
Pažnja

Ne otvarajte vaše računalo i ne pokušavajte ništa popravljati prije nego pročitate “Važne informacije o sigurnosti” u *Vodiču za sigurnost i jamstvo* koji ste dobili s vašim računalom. Da bi dobili kopiju *Vodiča za sigurnost i jamstvo* otiđite na Web stranicu podrške na <http://www.lenovo.com/support>.

Ovaj odlomak sadrži upute za zamjenu AC naponskog adaptora.

- Isključite računalo i odspojite naponski kabel iz električne utičnice.
- Locirajte konektor naponskog adaptora. Pogledajte “Lociranje konektora na stražnjoj strani računala” na stranici 6.
- Odspojite kabel naponskog adaptora iz konektora.

4. Spojite novi kabel naponskog adaptora na konektor na kućištu. Usmjerite kabel kroz kvačicu **1** na stražnjoj strani kućišta da ga učvrstite.
5. Spojite naponsku žicu u električnu utičnicu.



6. Otiđite na Poglavlje 4, “Dovršetak zamjene dijelova”, na stranici 27.

Zamjena modema

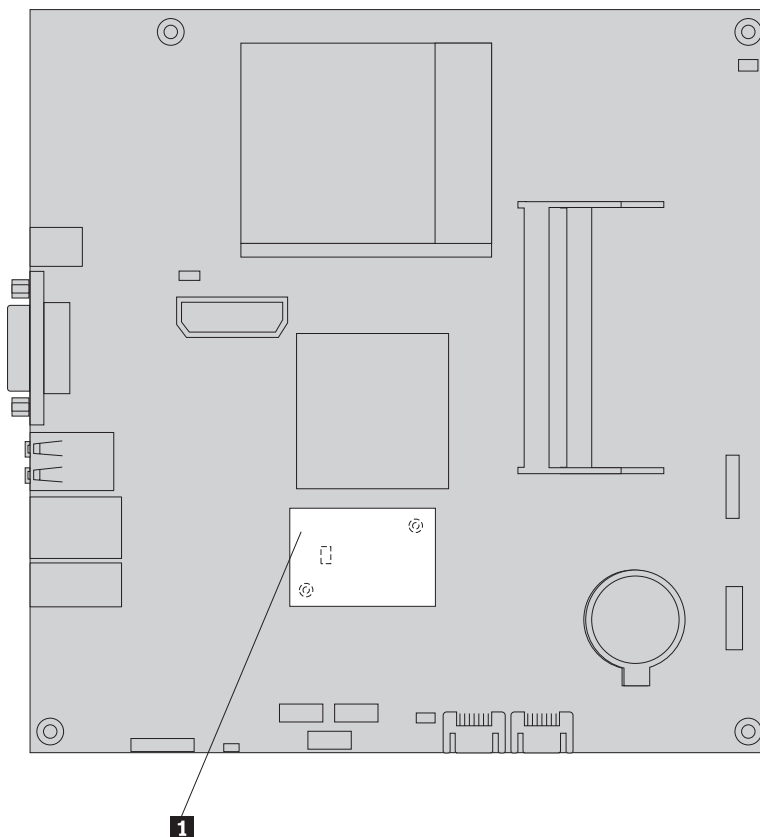
Pažnja

Ne otvarajte vaše računalo i ne pokušavajte ništa popravljati prije nego pročitate “Važne informacije o sigurnosti” u *Vodiču za sigurnost i jamstvo* koji ste dobili s vašim računalom. Da bi dobili kopiju *Vodiča za sigurnost i jamstvo* otidite na Web stranicu podrške na <http://www.lenovo.com/support>.

Ovaj odlomak sadrži upute za zamjenu modema.

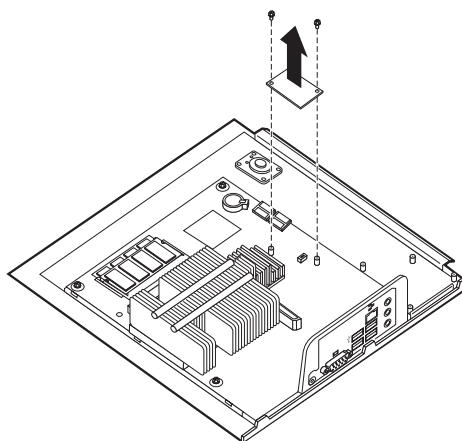
1. Uklonite poklopac računala. Pogledajte “Uklanjanje poklopca” na stranici 11.

2. Locirajte MDC konektor. Pogledajte “Identificiranje dijelova na sistemskoj ploči” na stranici 9. Modemska kartica **1** se spaja na MDC konektor.



Slika 17. Lociranje modemske daughter kartice na sistemskoj ploči

3. Odspojite RJ11 modemski kabel od kartice.
4. Uklonite dva vijka koji pričvršćuju modemsku karticu za sistemsku ploču.
5. Uklonite modemsku karticu iz sistemske ploče.



6. Postavite novu modemsku karticu na MDC konektor na sistemskoj ploči, poravnavanjem rupica na modemskoj kartici s pinovima na sistemskoj ploči.
7. Postavite dva vijka koji učvršćuju modemsku karticu za sistemsku ploču.
8. Spojite RJ11 modemski kabel na modemsku karticu.

9. Otiđite na Poglavlje 4, “Dovršetak zamjene dijelova”, na stranici 27.

Zamjena sklopa sistemskog ventilatora

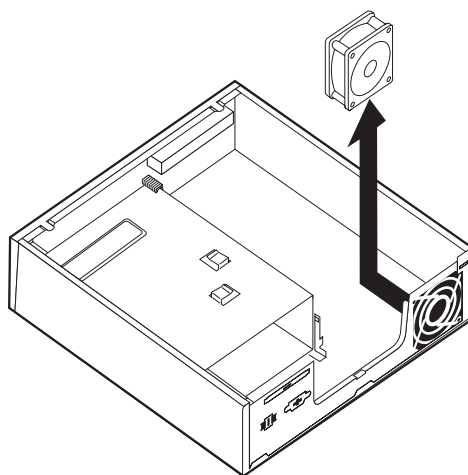
Paznja

Ne otvarajte vaše računalo i ne pokušavajte ništa popravljati prije nego pročitate “Važne informacije o sigurnosti” u *Vodiču za sigurnost i jamstvo* koji ste dobili s vašim računalom. Da bi dobili kopiju *Vodiča za sigurnost i jamstvo* otiđite na Web stranicu podrške na <http://www.lenovo.com/support>.

Ovaj odlomak sadrži upute za zamjenu sklopa sistemskog ventilatora.

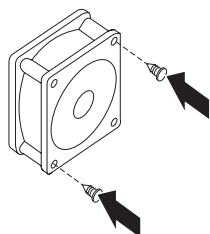
Bilješka: Kad primite novi sklop sistemskog ventilatora dobit ćete i gumene držače za montiranje.

1. Uklonite poklopac računala. Pogledajte “Uklanjanje poklopca” na stranici 11.
2. Locirajte konektor sistemskog ventilatora. Pogledajte “Identificiranje dijelova na sistemskoj ploči” na stranici 9.
3. Odspojite kabel sklopa sistemskog ventilatora od systemske ploče. Pogledajte “Identificiranje dijelova na sistemskoj ploči” na stranici 9.
4. Možda ćete trebati ukloniti pogon tvrdog diska da bi mogli pristupiti sistemskom ventilatoru. Pogledajte “Zamjena pogona tvrdog diska” na stranici 16.
5. Uklonite dva gumena držača na sklopu sistemskog ventilatora koji se povezuju na kućište, tako da ih otrgnete ili prerežete škarama. Kad to napravite, uklonite te gumene držače sa stražnje strane kućišta.
6. Povucite sklop ventilatora van iz kućišta. Zatim podignite sklop ventilatora van iz kućišta.



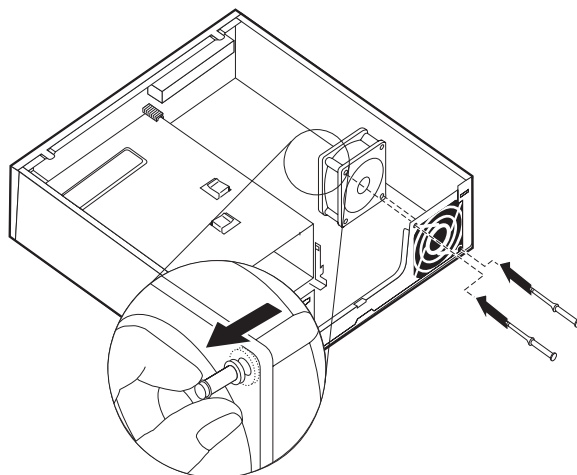
Slika 18. Uklanjanje sklopa sistemskog ventilatora

7. Kad instalirate novi sklop sistemskog ventilatora, koristite gumene držače koje ste dobili s novim sistemskim ventilatorom.
8. Instalirajte dva kratka gumena držača na novi sklop sistemskog ventilatora kako je pokazano na Slika 19.



Slika 19. Instaliranje kratkih gumenih držača

9. Instalirajte dva duga gumena držača na stražnju stranu kućišta kako je pokazano na Slika 20. Gurnite držače kroz rupe na kućištu. Ako je potrebno, povucite držače kroz rupe iz unutarnje strane kućišta.
10. Da bi postavili novi sklop sistemskog ventilatora u kućište, poravnajte rupe na sklopu ventilatora s dugim gumenim držačima na kućištu. Povucite gumene držače kroz rupe na sklopu ventilatora dok se on ne smjesti na svoje mjesto.



Slika 20. Zamjena sklopa sistemskog ventilatora

11. Kad osigurate sklop sistemskog ventilatora, trebate ukloniti posebnu gumu s držača.
12. Spojite kabel sklopa ventilatora sistema na konektor ventilatora sistema na sistemskoj ploči.
13. Namjestite pogon tvrdog diska ako ste ga prethodno uklonili.
14. Otiđite na Poglavlje 4, “Dovršetak zamjene dijelova”, na stranici 27.

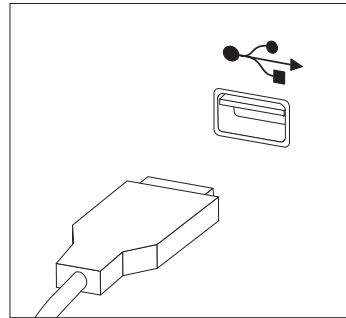
Zamjena tipkovnice

Pažnja

Ne otvarajte vaše računalo i ne pokušavajte ništa popravljati prije nego pročitate “Važne informacije o sigurnosti” u *Vodiču za sigurnost i jamstvo* koji ste dobili s vašim računalom. Da bi dobili kopiju *Vodiča za sigurnost i jamstvo* otidite na Web stranicu podrške na <http://www.lenovo.com/support>.

Ovaj odlomak sadrži upute za zamjenu tipkovnice.

1. Uklonite sve medije (DVD-ove, CD-ove ili trake) iz pogona, ugasite operativni sistem i isključite sve pripojene uređaje i računalo.
2. Izvadite sve naponske kablove iz električnih utičnica.
3. Locirajte konektor tipkovnice. Pogledajte “Lociranje konektora na stražnjoj strani računala” na stranici 6 ili “Lociranje kontrola i konektora na prednjoj strani računala” na stranici 5.



Slika 21. Konektori tipkovnice, USB

4. Odspojite kabel pokvarene tipkovnice s računala.
5. Spojite kabel nove tipkovnice na odgovarajući konektor na računalu.
6. Otidite na Poglavlje 4, “Dovršetak zamjene dijelova”, na stranici 27.

Zamjena miša

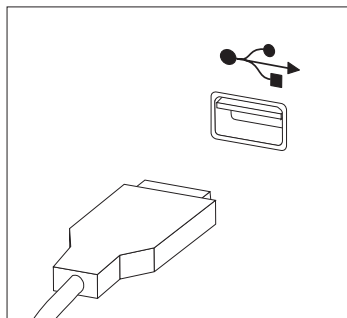
Pažnja

Ne otvarajte vaše računalo i ne pokušavajte ništa popravljati prije nego pročitate “Važne informacije o sigurnosti” u *Vodiču za sigurnost i jamstvo* koji ste dobili s vašim računalom. Da bi dobili kopiju *Vodiča za sigurnost i jamstvo* otidite na Web stranicu podrške na <http://www.lenovo.com/support>.

Ovaj odlomak sadrži upute za zamjenu miša.

1. Uklonite sve medije (DVD-ove, CD-ove ili trake) iz pogona, ugasite operativni sistem i isključite sve pripojene uređaje i računalo.
2. Izvadite sve naponske kablove iz električnih utičnica.

3. Locirajte konektor miša. Pogledajte “Lociranje konektora na stražnjoj strani računala” na stranici 6 ili “Lociranje kontrola i konektora na prednjoj strani računala” na stranici 5.



Slika 22. Konektori miša, USB

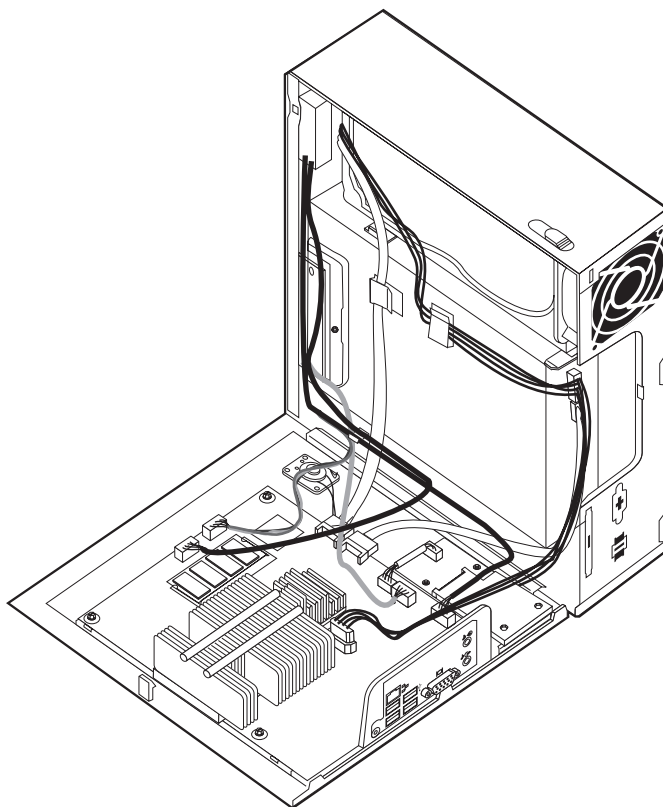
4. Odspojite kabel pokvarenog miša s računala.
5. Spojite kabel novog miša na odgovarajući konektor na računalu.
6. Otiđite na Poglavlje 4, “Dovršetak zamjene dijelova”, na stranici 27.

Poglavlje 4. Dovršetak zamjene dijelova

Nakon zamjene dijelova trebate zatvoriti poklopac i ponovno spojiti sve kablove, uključujući i telefonske i naponske žice. Osim toga, zavisno o dijelu koji je zamijenjen, možda ćete trebati potvrditi novo stanje u Setup Utility programu. Za ovaj proizvod pogledajte "Upotreba Setup Utility-a" u *Vodiču za korisnike*.

Ovaj odlomak sadrži upute za dovršetak zamjene dijelova.

1. Osigurajte da su sve komponente ispravno ponovno sastavljene i da nije ostavljen nikakav alat ili vijci u unutrašnjosti računala. Pogledajte "Lociranje komponenti" na stranici 8 za smještaj različitih komponenti.
2. Pazite da su kablovi ispravno usmjereni prije namještanja poklopca računala.

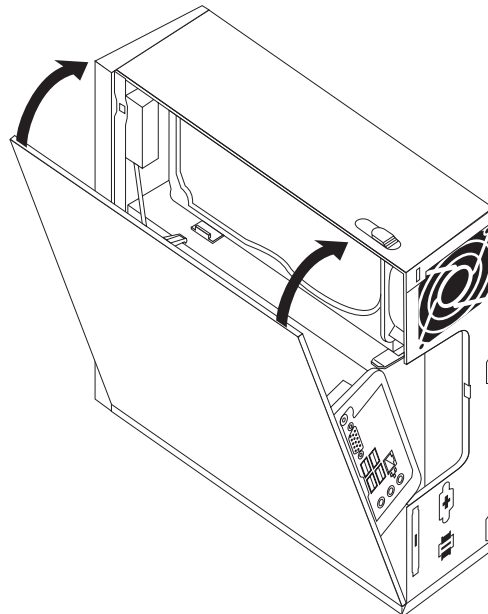


Slika 23. Usmjeravanje kablova

Važno

Ispravno usmjerite sve strujne kablove da bi izbjegli interferenciju kod zamjene poklopca računala. Postavite kablove dalje od zglobova i stranica kućišta računala.

3. Namjestite poklopac računala na kućište tako da vodilice na dnu poklopca uđu u odgovarajuće tračnice. Zatim gurnite poklopac računala u zatvoreni položaj dok se ne učvrsti na mjestu.



Slika 24. Zatvaranje poklopca računala

4. Ako postoji brava za poklopac zaključajte ga.
5. Ponovno spojite eksterne kablove i naponske žice na računalo. Pogledajte “Lociranje konektora na stražnjoj strani računala” na stranici 6.
6. Da bi ažurirali vašu konfiguraciju pogledajte “Upotreba Setup Utility programa” u *Vodiču za korisnike*.

Bilješka: U većini mjesta na svijetu, Lenovo zahtijeva vraćanje pokvarenog CRU-a. Informacije o tome ćete dobiti sa CRU-om ili će one doći nekoliko dana nakon što stigne CRU.

Dobivanje pogonitelja uređaja

Pogonitelje uređaja za operativne sisteme koji nisu unaprijed instalirani možete dobiti na <http://www.lenovo.com/support/> na World Wide Webu. Upute za instalaciju se nalaze u README datotekama uz datoteke pogonitelja uređaja.

Poglavlje 5. Funkcije sigurnosti

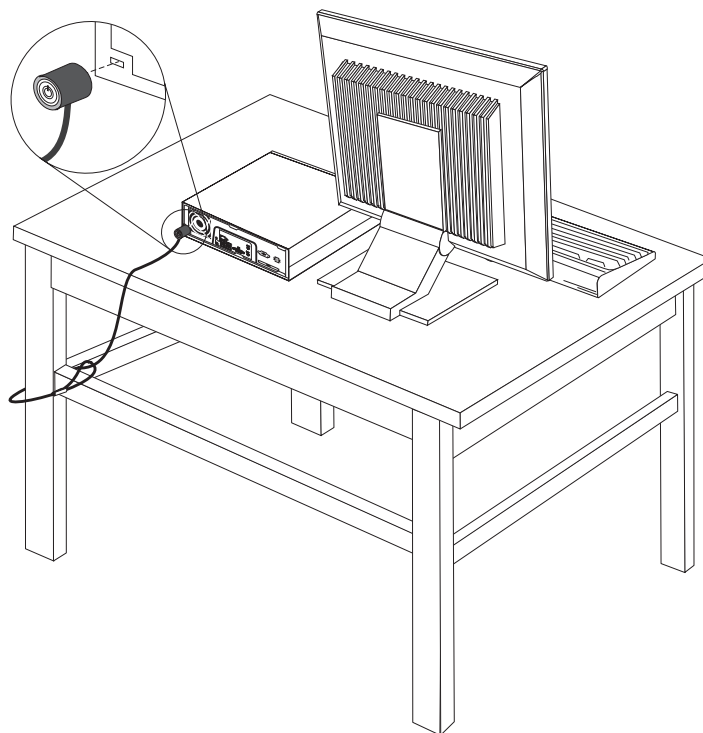
Postoji nekoliko zaštitnih brava i opcija zaključavanja za vaše računalo, koje pomažu u sprečavanju krađe ili neovlaštenog pristupa računalu. Osim pomoću fizičke brave, neovlaštena upotreba vašeg računala se može spriječiti softverskom bravom koja zaključava tipkovnicu dok se ne unese ispravna lozinka.

Pazite da zaštitni kablovi koje ćete postaviti ne smetaju ostalim kablovima na računalu.

Integrirana kablaska brava

S integriranom kablaskom bravom (ponekad nazvanom i Kensington brava), možete pričvrstiti vaše računalo za stol ili drugi čvrsti objekt. Kablovska brava se stavlja u sigurnosnu priključnicu na stražnjoj strani računala i otvara se pomoću ključa. Brava na kablju također zaključava i tipke koje se koriste za otvaranje poklopca računala. To je isti tip brave kakav se koristi u mnogim laptop računalima. Možete naručiti zaštitni kabel izravno od Lenova. Otiđite na

<http://www.lenovo.com/support/> i potražite *Kensington*.



Slika 25. Instaliranje kabljske brave

Zaštita lozinkom

Da bi spriječili neovlaštenu upotrebu vašeg računala možete koristiti Setup Utility program i postaviti lozinku. Kad uključite vaše računalo dobit ćete prompt za unos lozinke i otključavanje tipkovnice za normalnu upotrebu.

Brisanje izgubljene ili zaboravljene lozinke (čišćenje CMOS-a)

Ovo poglavlje se odnosi na izgubljene ili zaboravljene lozinke. Za više informacija o izgubljenim ili zaboravljenim lozinkama otiđite u ThinkVantage™ program Centra produktivnosti.

Za brisanje zaboravljene lozinke:

1. Uklonite poklopac računala. Pogledajte “Uklanjanje poklopca” na stranici 11.
2. Pronađite CMOS/Recovery spojnik na sistemskoj ploči. Pogledajte “Identificiranje dijelova na sistemskoj ploči” na stranici 9.
3. Pomaknite spojnik iz standardnog položaja (pinovi 1 i 2) u položaj za održavanje ili konfiguriranje (pinovi 2 i 3).
4. Namjestite poklopac računala i spojite naponsku žicu. Pogledajte Poglavlje 4, “Dovršetak zamjene dijelova”, na stranici 27.
5. Ponovno pokrenite računalo i pričekajte otprilike deset sekundi. Isključite računalo držeći prekidač za isključivanje otprilike pet sekundi. Računalo će se isključiti.
6. Ponovite korake od 1 do 2 na stranici 30.
7. Postavite CMOS/Recovery spojnik natrag u standardni položaj (pinovi 1 i 2).
8. Namjestite poklopac računala i spojite naponsku žicu. Pogledajte Poglavlje 4, “Dovršetak zamjene dijelova”, na stranici 27.

Dodatak. Napomene

Lenovo možda ne nudi proizvode, usluge i funkcije opisane u ovom dokumentu u svim zemljama. Posavjetujte se s lokalnim Lenovo predstavnikom u vezi informacija o proizvodima i uslugama koje se mogu nabaviti u vašem području. Bilo koje upućivanje na Lenovo proizvod, program ili uslugu nema namjeru tvrditi da se samo taj Lenovo proizvod, program ili usluga mogu koristiti. Bilo koji funkcionalno ekvivalentan proizvod, program ili usluga koji ne narušava nijedno Lenovo pravo na intelektualno vlasništvo, se može koristiti kao zamjena. Međutim, na korisniku je odgovornost da procijeni i provjeri rad bilo kojeg drugog proizvoda, programa ili usluge.

Lenovo može imati patente ili molbe za patente koje su još u toku, a koji pokrivaju predmet o kojem se govori u ovom dokumentu. Posjedovanje ovog dokumenta ne daje vam nikakvu dozvolu za korištenje tih patenata. Upute o licenci možete poslati u pismenom obliku na:

*Lenovo (United States), Inc.
1009 Think Place - Building One
Morrisville, NC 27560
U.S.A.
Attention: Lenovo Director of Licensing*

LENOVO DOSTAVLJA OVU PUBLIKACIJU "KAKVA JE" BEZ BILO KAKVOG JAMSTVA, IZRAVNOG ILI NEIZRAVNOG, UKLJUČUJUĆI, ALI NE OGRANIČAVAJUĆI SE NA, NEIZRAVNA JAMSTVA O TRGOVANJU ILI PRIKLADNOSTI ZA ODREĐENU NAMJENU. Neka zakonodavstva ne dozvoljavaju odricanje od izravnih ili posrednih jamstava u određenim transakcijama, pa se zbog toga ova izjava možda ne odnosi na vas.

U ovim informacijama su moguće tehničke netočnosti i tiskarske pogreške. Povremeno se rade promjene na ovdje sadržanim informacijama; te promjene će biti uključene u nova izdanja publikacije. Lenovo može raditi poboljšanja i/ili promjene u proizvodu(ima) i/ili programu/ima opisanim u ovoj publikaciji, bilo kad, bez prethodne obavijesti.

Proizvodi opisani u ovom dokumentu nisu namijenjeni za primjenu u aplikacijama za održavanje života gdje bi kvar mogao uzrokovati ozljede ili smrt osoba. Informacije sadržane u ovom dokumentu ne utječu na i ne mijenjaju specifikacije ili jamstva za Lenovo proizvode. Ništa u ovom dokumentu ne predstavlja izravnu ili posrednu licencu ili osiguranje od šteta prema pravima nad intelektualnim vlasništvom od Lenova ili trećih stranaka. Sve informacije sadržane u ovom dokumentu su dobivene u specifičnim okruženjima i predstavljene su kao ilustracija. Rezultati dobiveni u drugim operativnim okruženjima se mogu razlikovati.

Lenovo može koristiti ili distribuirati bilo koje informacije koje vi dobavite, na bilo koji način koji on smatra prikladnim, bez obveze prema vama.

Bilo koje pozivanje u ovoj publikaciji na ne-Lenovo Web stranice je u svrhu boljeg informiranja korisnika i ni na koji način ne služi u svrhu promicanja tih Web stranica. Materijali na tim Web stranicama nisu dio materijala sadržanih u ovom Lenovo proizvodu, a upotreba tih Web stranica je isključivo vaša odgovornost.

Bilo koji, ovdje sadržani podaci o performansama su određeni u kontroliranom okruženju. Zbog toga se rezultati dobiveni u drugim radnim okruženjima mogu značajno razlikovati. Neka mjerenja su možda provedena na razvojnim sistemima i zato nema nikakvih jamstava da će ta mjerenja biti ista na drugim, općenito dostupnim sistemima. Dodatno, neka mjerenja su

možda procijenjena ekstrapolacijom. Stvarni rezultati se mogu razlikovati. Korisnici ovog dokumenta trebaju provjeriti primjenjive podatke za njihovo specifično okruženje.

Napomena za televizijski izlaz

Sljedeća napomena se odnosi na modele koji imaju tvornički-instaliran dodatak za televizijski izlaz.

Ovaj proizvod sadrži tehnologiju za zaštitu autorskih prava koja je zaštićena primjenom načina patentiranja za određene U.S. patente i druga prava intelektualnog vlasništva koja posjeduje Macrovision Corporation i drugi vlasnici prava. Upotreba ove tehnologije za zaštitu autorskih prava mora biti autorizirana od Macrovision Corporation i namijenjena je samo za gledanje kod kuće i u drugim ograničenim slučajevima osim ako nije drukčije autorizirano od Macrovision Corporation. Rastavljanje je zabranjeno.

Zaštitni znaci

Sljedeći pojmovi su Lenovo zaštitni znaci u Sjedinjenim Državama, drugim zemljama ili oboje:

- Lenovo
- ThinkCentre
- ThinkVantage

IBM je zaštitni znak International Business Machines Corporation u Sjedinjenim Državama, drugim zemljama ili oboje.

Ostala imena poduzeća, proizvoda i usluga mogu biti zaštitni znaci ili oznake usluga drugih.

lenovo

Broj dijela: 43C6230

Tiskano u Hrvatskoj

(1P) P/N: 43C6230

