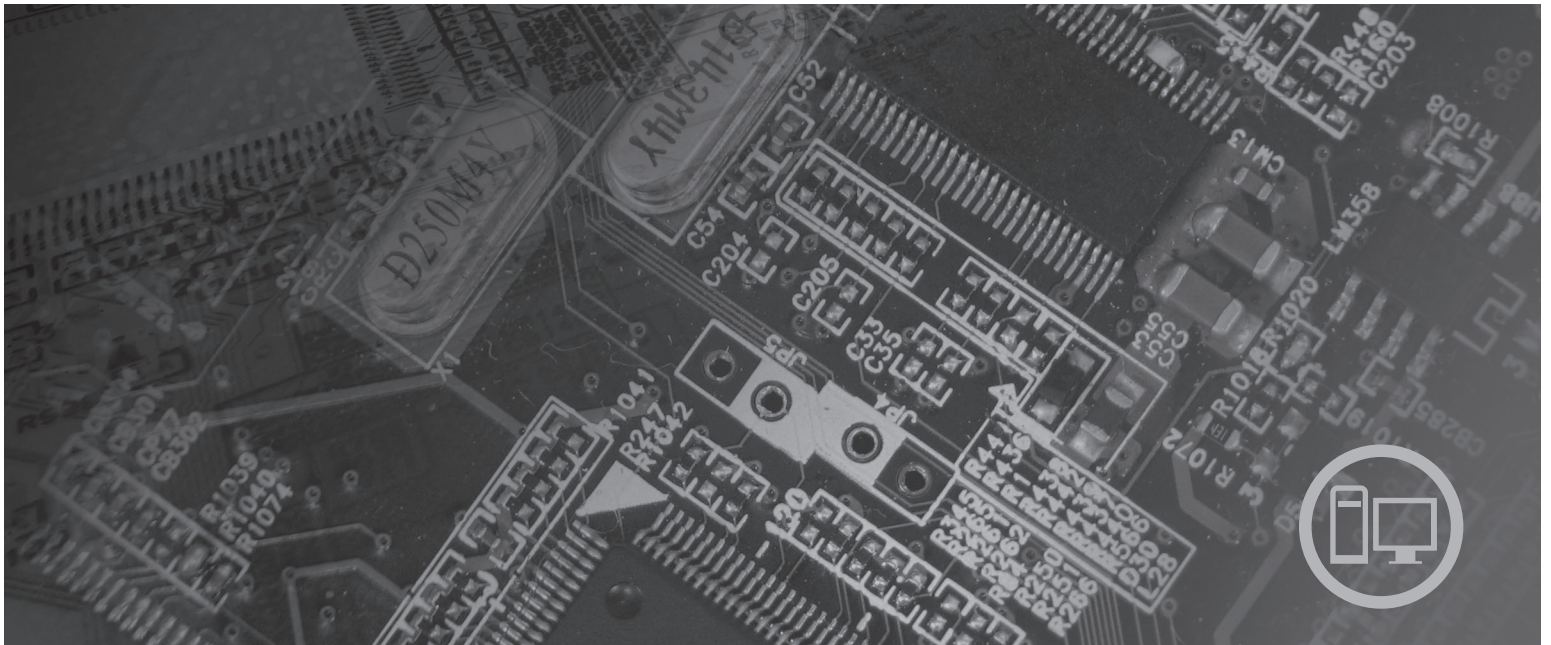


**lenovo**

# ThinkCentre Laitteiston osien asennus- ja vaihto-opas



**Konetyypit** 6417, 6418, 6449, 6453



***lenovo***

ThinkCentre

Laitteiston osien asennus- ja vaihto-opas

**Huomautus**

Ennen tämän julkaisun ja siinä kuvatun tuotteen käyttöä lue huolellisesti tämän tuotteen *Turvaohjeet ja takuutiedot* -julkaisu ja tämän julkaisun kohta "Huomioon otettava", sivulla 31.

Toinen painos (elokuu 2007)

© Copyright Lenovo 2005, 2007.

Osien © Copyright International Business Machines Corporation 2005.

Kaikki oikeudet pidätetään.

---

## Sisältö

<b>Kuvat</b> . . . . .	<b>v</b>	Jäähdytyslevyn vaihto . . . . .	14
<b>Luku 1. Tärkeät turvaohjeet</b> . . . . .	<b>1</b>	Kiintolevyaseman vaihto . . . . .	16
<b>Luku 2. Esittely</b> . . . . .	<b>3</b>	Optisen aseman vaihto . . . . .	17
Muita tietolähteitä . . . . .	3	Muistimoduulin vaihto . . . . .	19
Staattiselle sähkölle herkkien laitteiden käsittely . . . . .	4	Verkkolaitteen vaihto . . . . .	20
Osien sijainti . . . . .	5	Modeemin vaihto . . . . .	21
Tietokoneen etuosassa olevien säätimien ja		Järjestelmän tuuletinmoduulin vaihto . . . . .	23
vastakkeiden sijainti . . . . .	5	Näppäimistön vaihto . . . . .	25
Tietokoneen takaosassa olevien vastakkeiden		Hiiren vaihto . . . . .	25
paikannus . . . . .	6	<b>Luku 4. Osien asennuksen viimeistely</b> . . . . .	<b>27</b>
Sisäisten osien sijainti . . . . .	8	Laitteajurien hankinta . . . . .	28
Emolevyn osien sijainti . . . . .	9	<b>Luku 5. Suojausominaisuudet</b> . . . . .	<b>29</b>
<b>Luku 3. Lisävarusteiden asennus ja</b>		Vaijerilukko . . . . .	29
<b>laitteiden vaihto</b> . . . . .	<b>11</b>	Suojaus salasanan avulla . . . . .	29
Ulkoisten lisävarusteiden asennus . . . . .	11	Kadonneen tai unohtuneen salasanan poisto	
Kannen irrotus . . . . .	11	(CMOS-muistin tyhjennys) . . . . .	30
Sisäisten lisävarusteiden asennus . . . . .	12	<b>Liite. Huomioon otettavaa</b> . . . . .	<b>31</b>
Muistimoduulien asennus . . . . .	12	Television käyttöön liittyvä huomautus . . . . .	32
Pariston vaihto . . . . .	13	Tavaramerkit . . . . .	32



---

## Kuvat

1. Portit ja vastakkeet. . . . .	5	14. Optisen aseman vaihto. . . . .	19
2. Takaosan vastakkeiden paikannus. . . . .	6	15. Muistimoduulin poisto. . . . .	20
3. Sisäisten osien sijainti. . . . .	8	16. Uuden muistimoduulin asennus. . . . .	20
4. Emolevyn osien paikannus. . . . .	9	17. Modeemitytärkortin sijainti emolevyssä. . . . .	22
5. Muistimoduulin asennus. . . . .	13	18. Tuulettimen irrotus. . . . .	23
6. Pariston irrotus. . . . .	14	19. Lyhyiden kumikiinnikkeiden asennus. . . . .	24
7. Pariston asennus. . . . .	14	20. Järjestelmän tuuletinmoduulin asennus paikalleen. . . . .	24
8. Jäähdytyslevyn irrotus. . . . .	15	21. Näppäimistövastakkeet, USB-portti. . . . .	25
9. Jäähdytyslevyn kiinnitys ruuvien avulla. . . . .	15	22. Hiirivastakkeet, USB-portti. . . . .	26
10. Kiintolevyaseman asennus kehikkoon. . . . .	17	23. Kaapelien reititys. . . . .	27
11. Peitelevyn irrotus. . . . .	18	24. Tietokoneen kannen sulkeminen. . . . .	28
12. Optisen aseman poisto. . . . .	18	25. Vajjerilukon asennus. . . . .	29
13. Optisen aseman kiinnityspidike. . . . .	18		





---

## Luku 1. Tärkeät turvaohjeet

**Varoitus:**

Lue huolellisesti kaikki tähän tuotteeseen liittyvät turvaohjeet, ennen kuin teet mitään tässä julkaisussa kuvattuja toimia. Uusimmat turvaohjeet ovat tämän tuotteen mukana toimitetussa *Turvaohjeet ja takuutiedot* -julkaisussa. Näiden turvaohjeiden tuntemus vähentää henkilövahinkojen ja tuotevaurioiden riskiä.

Jos koneen mukana toimitettu *Turvaohjeet ja takuutiedot* -julkaisu on kadonnut, voit noutaa sen Web-osoitteesta

<http://www.lenovo.com/support>.



---

## Luku 2. Esittely

Tässä oppaassa on tietoja asiakkaan vaihdettavissa olevien osien (CRU:t) vaihdosta.

Tämä julkaisu ei sisällä kaikkien osien vaihto-ohjeita. Koulutetun huoltohenkilöstön odotetaan toteuttavan kaapelien, kytkimien ja tiettyjen mekaanisten osien asennus- ja vaihtotoimet itsenäisesti ilman vaiheittaisia ohjeita.

**Huomautus: Käytä vain Lenovon toimittamia osia.**

Tässä oppaassa on ohjeita seuraavien osien asennuksesta ja vaihdosta:

- paristo
- jäähdytyslevy
- kiintolevyasema
- optinen asema
- muistimoduuli
- järjestelmän tuuletinmoduuli
- verkkolaite
- modeemi
- näppäimistö
- hiiri.

---

## Muita tietolähteitä

Internet-yhteyden avulla saat käyttöösi uusimmat tietokoneen käyttöä koskevat tiedot Web-sivuilta.

Sivuilla ovat seuraavia tietoja:

- asiakkaan vaihdettavissa olevien osien irrotus- ja asennusohjeet
- videot asiakkaan vaihdettavissa olevien osien irrotuksesta ja asennuksesta
- julkaisut
- vianmäärittämistiedot
- osia koskevat tiedot
- noudettavat tiedostot ja ajurit
- linkkejä muihin hyödyllisiin tietolähteisiin
- tukipalvelupuhelinnumeroiden luettelo.

Nämä tiedot sisältävät sivut ovat osoitteessa  
<http://www.lenovo.com/support>.

---

## Staattiselle sähkölle herkkien laitteiden käsittely

Älä avaa uuden osan sisältävää staattiselta sähköltä suojaavaa pakettia, ennen kuin viallinen osa on poistettu tietokoneesta, ja olet valmis asentamaan uuden osan. Staattisesta sähköstä ei ole vaaraa ihmiselle, mutta se saattaa vioittaa tietokoneen osia.

Jotta välttäisit staattisen sähkön aiheuttamat vauriot, noudata seuraavia varotoimia käsitellessäsi laitteisto-osia ja muita tietokoneen osia:

- Vältä tarpeettomia liikkeitä. Liikkuminen kerää staattista sähkövarausta ympärillesi.
- Käsittele laitteisto-osia ja muita tietokoneen osia aina varovaisesti. Tartu sovitinkortteihin, muistimoduuleihin, emolevyihin ja suorittimiin aina niiden reunoista. Älä koske paljaisiin virtapiireihin tai liittimiin.
- Älä anna muiden henkilöiden koskea laitteisto-osiin tai muihin tietokoneen osiin.
- Ennen kuin vaihdat järjestelmään uuden osan, kosketa osan staattiselta sähköltä suojaavalla pakkauksella sovitinkorttipaikan metallista kantta tai tietokoneen maalaamatonta metallipintaa vähintään kahden sekunnin ajan. Tämä pienentää pakkauksen ja kehosi staattista varausta.
- Mikäli mahdollista, poista osa pakkauksestaan ja asenna se suoraan tietokoneeseen laskematta sitä välillä käsistäsi. Jos tämä ei onnistu, aseta osan staattiselta sähköltä suojaava pakkaus tasaiselle pinnalle ja osa pakkauksen päälle.
- Älä aseta osaa keskusyksikön kannen tai muun metallipinnan päälle.

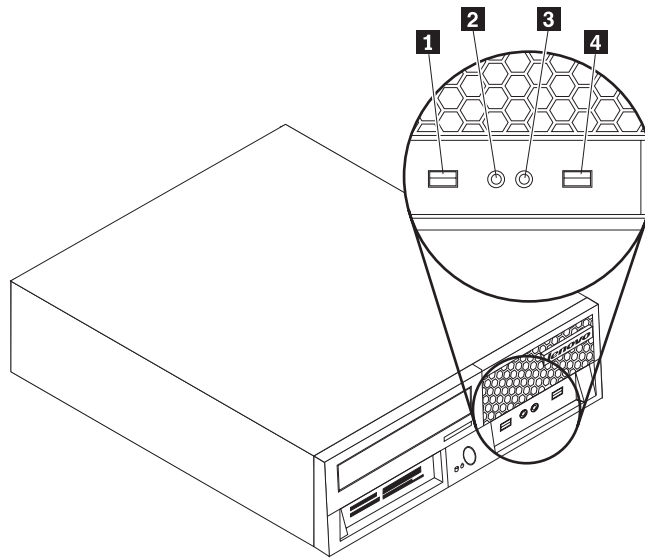
## Osien sijainti

Tämä luku sisältää kuvia, joista käy ilmi tietokoneen erilaisten vastakkeiden, säätimien ja muiden osien sijainti.

### Tietokoneen etuosassa olevien säätimien ja vastakkeiden sijainti

Kuva 1 näyttää tietokoneen etuosassa olevien merkkivalojen ja kytkimien sekä vastakkeiden ja porttien sijainnin.

**Huomautus:** Kaikissa tietokonemalleissa ei ole seuraavassa kuvattuja vastakkeita ja portteja sekä säätimiä.



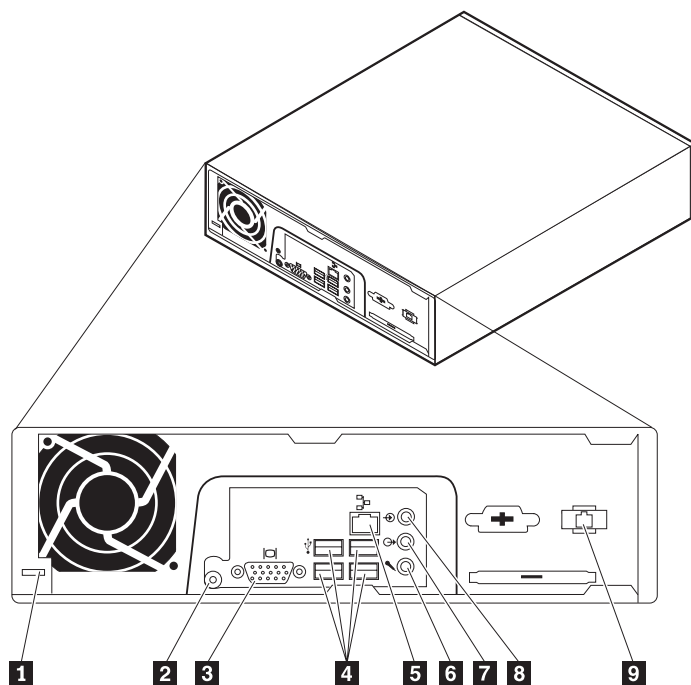
Kuva 1. Portit ja vastakkeet.

**1** USB-portti  
**2** Mikrofonivastake

**3** Kuulokevastake  
**4** USB-portti

## Tietokoneen takaosassa olevien vastakkeiden paikannus

Kuva 2 näyttää joidenkin tietokonemallien keskusyksikön takaosassa olevien vastakkeiden ja porttien sijainnin. Joissakin tietokoneen takalevyssä olevissa vastakkeissa on värikoodi, joka auttaa selvittämään kaapeleiden kytkentäpaikat.



Kuva 2. Takaosan vastakkeiden paikannus.

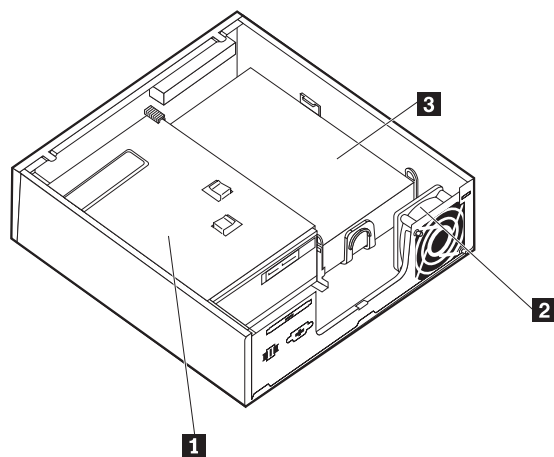
<b>1</b>	Vaijerilukon salpa	<b>6</b>	Ääni sisään -vastake
<b>2</b>	Verkkolaitteen vastake	<b>7</b>	Ääni ulos -vastake
<b>3</b>	Näyttimen vastake	<b>8</b>	Mikrofonivastake
<b>4</b>	USB-portit (4)	<b>9</b>	RJ11-modeemivastake
<b>5</b>	Ethernet-vastake		

<b>Vastake</b>	<b>Kuvaus</b>
USB-portit	Näihin portteihin voidaan liittää USB (Universal Serial Bus) -väylää käyttäviä laitteita, esimerkiksi USB-liitäntäinen hiiri, näppäimistö, kuvanlukija tai kirjoitin. Jos käytettävissä on enemmän kuin kuusi USB-liitäntäistä laitetta, voit hankkia USB-keskittimen, jonka avulla tietokoneeseen voidaan liittää useita USB-väylää käyttäviä laitteita.
Ethernet-vastake	Tähän vastakkeeseen voidaan liittää lähiverkon (LAN) Ethernet-kaapeli. <b>Huomautus:</b> Tietokoneen käyttö FCC-luokan B (FCC Class B) rajoitusten mukaan edellyttää luokan 5 Ethernet-kaapelia.
Ääni sisään -vastake	Tämän vastakkeen avulla voidaan vastaanottaa ääntä ulkoisista äänilaitteista, kuten stereolaitteista. Kun ulkoinen äänilaitte kytetään tietokoneeseen, kaapeli kytketään kulkemaan laitteen ääni ulos -vastakkeesta tietokoneen ääni sisään -vastakkeeseen.
Ääni ulos -vastake	Tämän vastakkeen kautta voidaan lähettää ääntä erillisiin laitteisiin, kuten aktiivistereokaiuttimiin, kuulokkeisiin, multimedianaäppäimistöihin, stereolaitteiston ääni sisään -vastakkeeseen tai muihin erillisiin äänityslaitteisiin.
Mikrofonivastake	Tähän vastakkeeseen voi liittää mikrofonin, jonka avulla voit äänittää puhetta tai muuta ääntä kiintolevyyn, jos käytät puheentunnistusohjelmia.

## Sisäisten osien sijainti

Keskusyksikön kannen irrotusohjeet ovat kohdassa "Kannen irrotus" sivulla 11.

Tässä jaksossa esitetään osien sijainti tietokoneessa.



Kuva 3. Sisäisten osien sijainti.

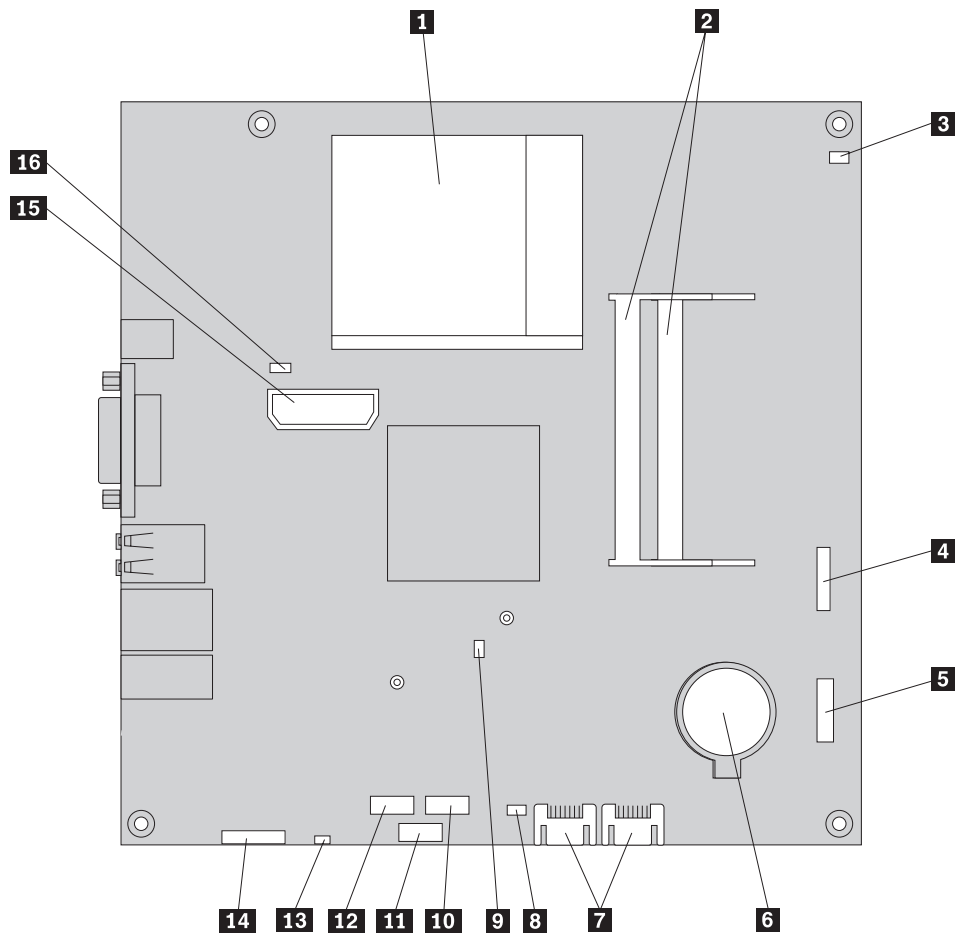
- 1** Optinen asema
- 2** Järjestelmän tuuletinmoduuli
- 3** Kiintolevyasema



## Emolevyn osien sijainti

Emolevy on tietokoneen pääpiirikortti. Se toteuttaa tietokoneen perustoiminnot ja tukee useita laitteita.

Kuva 4 ilmaisee joidenkin tietokonemallien emolevyn osien sijainnin.



Kuva 4. Emolevyn osien paikannus.

- |          |  |           |  |
|----------|--|-----------|--|
| <b>1</b> | Suoritin ja jäähdytyslevy                            | <b>9</b>  | Modeemityrkortin vastake                 |
| <b>2</b> | Muistivastakkeet (2)                                 | <b>10</b> | USB-liitäntäisen Express-kortin vastake  |
| <b>3</b> | Lämpötilan tunnistimen kaapelin vastake              | <b>11</b> | PCIe-liitäntäisen Express-kortin vastake |
| <b>4</b> | Etulevyn USB-portin vastake                          | <b>12</b> | Muistikortin lukulaitteen vastake        |
| <b>5</b> | Etulevyn vastake                                     | <b>13</b> | Sisäisen kaiuttimen vastake              |
| <b>6</b> | Paristo  | <b>14</b> | Etulevyn äänivastake                     |
| <b>7</b> | SATA IDE -vastakkeet (2)                             | <b>15</b> | Sisäinen virranjakovastake               |
| <b>8</b> | CMOS-muistin tyhjennyksen ja palautuksen hyppyjohdin | <b>16</b> | Järjestelmän tuulettimen vastake         |



---

## Luku 3. Lisävarusteiden asennus ja laitteiden vaihto

Tässä luvussa esitellään tietokoneeseen saatavana olevia lisävarusteita. Voit helposti laajentaa tietokoneen ominaisuuksia lisäämällä tai vaihtamalla muistia, sovitinkortteja tai asemia. Kun asennat lisävarustetta, tutustu seuraavien ohjeiden lisäksi myös lisävarusteen mukana toimitettuihin ohjeisiin.

### Huomio

Älä avaa tietokonetta tai yritä korjaustoimia, ennen kuin olet lukenut tietokoneen mukana toimitetun *Turvaohjeet ja takuutiedot* -julkaisun jakson "Tärkeät turvaohjeet". *Turvaohjeet ja takuutiedot* -julkaisun voi noutaa Web-osoitteesta <http://www.lenovo.com/support>.

**Huomautus: Käytä vain Lenovon toimittamia osia**

---

### Ulkoisten lisävarusteiden asennus

Tietokoneeseen voi liittää esimerkiksi erilliset kaiuttimet, kirjoittimen ja kuvanlukijan. Fyysisen kytkennän lisäksi jotkin ulkoiset lisävarusteet edellyttävät myös ohjelmiston asennusta. Kun kytket erillistä lisävarustetta, paikanna käytettävä vastake kohdan "Tietokoneen takaosassa olevien vastakkeiden paikannus" sivulla 6 ja kohdan "Tietokoneen etuosassa olevien säätimien ja vastakkeiden sijainti" sivulla 5 ohjeiden avulla. Asenna sitten laite ja mahdolliset ohjelmat tai ajurit lisävarusteen mukana toimitettujen ohjeiden mukaisesti.

---

### Kannen irrotus

#### Tärkeää

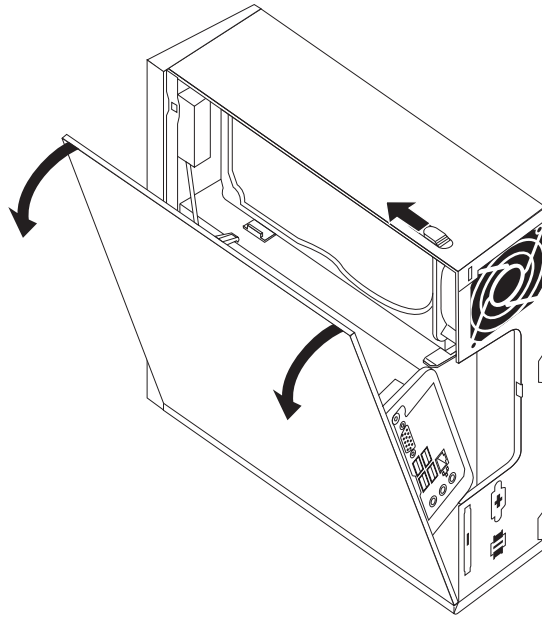


**Katkaise tietokoneesta virta ja anna tietokoneen jäähtyä 3–5 minuuttia ennen kuin irrotat kannen.**

Tämä jakso sisältää tietokoneen kannen irrotusohjeet.

1. Poista asemista kaikki tallennusvälineet (levykkeet, CD-levyt ja nauhat), tee käyttöjärjestelmän lopputoimet ja katkaise sitten virta kaikista tietokoneeseen liitetyistä laitteista ja tietokoneesta.
2. Irrota verkkojohdot pistorasioista.
3. Irrota tietokoneeseen liitetyt kaapelit ja johdot. Näitä ovat kaikki keskusyksikköön liitetyt kaapelit ja johdot (verkkojohdot, siirräntäkaapelit ja muut kaapelit). Lisätietoja on kohdassa "Tietokoneen etuosassa olevien säätimien ja vastakkeiden sijainti" sivulla 5 ja kohdassa "Tietokoneen takaosassa olevien vastakkeiden paikannus" sivulla 6.
4. Poista mahdolliset kantta kiinni pitävät lukot.

5. Paina kotelon sivussa olevaa vapautuspainiketta ja käännä kansi auki.



6. Irrota ensin kaikki kaapelit emolevystä ja irrota kansi vasta tämän jälkeen.

---

## Sisäisten lisävarusteiden asennus

### Tärkeää

Lue kohta "Staattiselle sähkölle herkkien laitteiden käsittely" sivulla 4, ennen kuin irrotat tietokoneen kannen.

## Muistimoduulien asennus

Tietokoneessa on kaksi vastaketta SODIMM (small outline dual inline memory) -muistimoduulien asennusta varten. Näin järjestelmämuistin enimmäismäärä on 4,0 gigatavua.

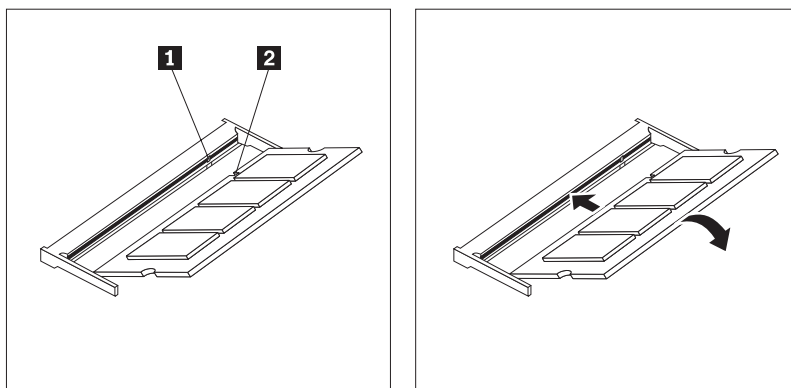
- Käytä 1,8 voltin 200-nastaisia DDR2 SDRAM (Double Data Rate Synchronous Dynamic Random Access Memory) DIMM -muistimoduuleja.
- Käytä 256 tai 512 megatavun tai 1 tai 2 gigatavun muistimoduuleja haluamasi yhdistelmänä enintään neljään gigatavuun asti.

**Huomautus:** Jos muistivastake on vapaana, voit jatkaa asentamalla siihen muistimoduulin. Jos haluat vaihtaa muistimoduulin, siirry kohtaan "Muistimoduulin vaihto" sivulla 19.

Tämä jakso sisältää muistimoduulin asennusohjeet.

1. Irrota tietokoneen keskusyksikön kansi. Katso seuraava kohta: "Kannen irrotus" sivulla 11.
2. Paikanna muistivastakkeet. Katso seuraava kohta: "Emolevyn osien sijainti" sivulla 9.

3. Aseta muistimoduuli vastakkeeseen **1** lovettu reuna **2** edellä. Paina muistimoduulia lujasti ja käännä sitä, kunnes se napsahtaa paikalleen. Varmista, että muistimoduuli on tiukasti vastakkeessa eikä irtoa helposti.



Kuva 5. Muistimoduulin asennus.

4. Voit tehdä asennuksen valmiiksi toteuttamalla seuraavassa jaksossa kuvatut toimet: Luku 4, "Osien asennuksen viimeistely", sivulla 27.

---

## Pariston vaihto

Tietokoneessa on erityinen muisti, joka säilyttää päivämäärän, kellonajan ja esimerkiksi rinnakkaisporttien asetukset (kokoonpanoasetukset). Muisti saa tarvitsemansa virran paristosta, kun tietokoneesta on katkaistu virta.

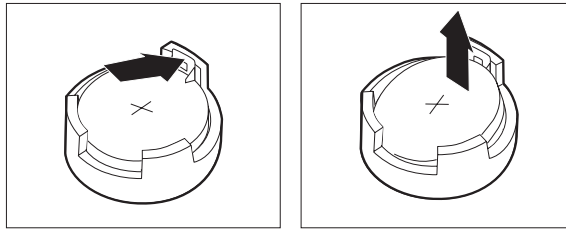
Paristo ei edellytä latausta tai huoltoa, mutta paristosta loppuu jossakin vaiheessa virta. Jos näin käy, päivämäärä, kellonaika ja kokoonpanoasetukset (esimerkiksi salasanat) katoavat. Kun tietokoneeseen kytketään virta, kuvaruutuun tulee virhesanoma.

Julkaisun *Turvaohjeet ja takuutiedot* kohdassa "Litiumparistoon liittyvä turvaohje" on lisätietoja pariston vaihdosta ja hävittämisestä.

Tämä jakso sisältää pariston vaihto-ohjeet.

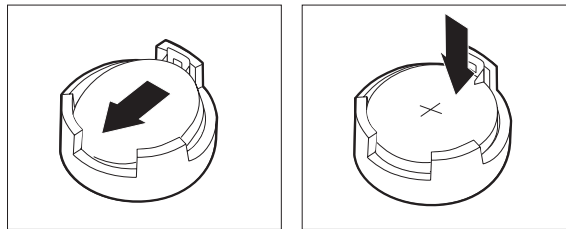
1. Irrota tietokoneen keskusyksikön kansi. Katso seuraava kohta: "Kannen irrotus" sivulla 11.
2. Paikanna paristo. Katso seuraava kohta: "Emolevyn osien sijainti" sivulla 9.

3. Poista vanha paristo.



Kuva 6. Pariston irrotus.

4. Asenna uusi paristo.



Kuva 7. Pariston asennus.

5. Aseta tietokoneen kansi takaisin paikalleen ja kytke kaikki johdot ja kaapelit. Katso seuraava kohta: Luku 4, "Osien asennuksen viimeistely", sivulla 27.

**Huomautus:** Kun tietokoneeseen kytketään virta pariston vaihdon jälkeen, kuvaruutuun saattaa tulla virhesanoma. Tämä on normaalia.

6. Kytke virta keskusyksikköön ja kaikkiin siihen liitettyihin laitteisiin.
7. BIOS-asetusohjelman avulla voit asettaa päivämäärän, kellonajan ja salasanan. Lisätietoja on *Käyttöoppaan* BIOS-asetusohjelman käyttöä koskevissa ohjeissa.

## Jäähdytyslevyn vaihto

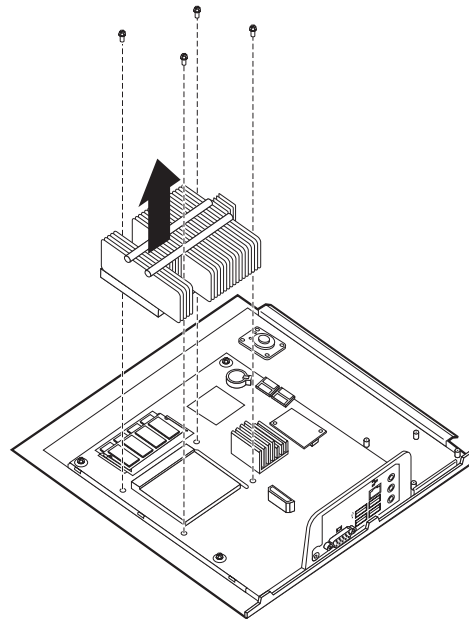
### Huomio

Älä avaa tietokonetta tai yritä korjaustoimia, ennen kuin olet lukenut tietokoneen mukana toimitetun *Turvaohjeet ja takuutiedot* -julkaisun jakson "Tärkeät turvaohjeet". *Turvaohjeet ja takuutiedot* -julkaisun voi noutaa Web-osoitteesta <http://www.lenovo.com/support>.

Tämä jakso sisältää jäähdytyslevyn vaihto-ohjeet.

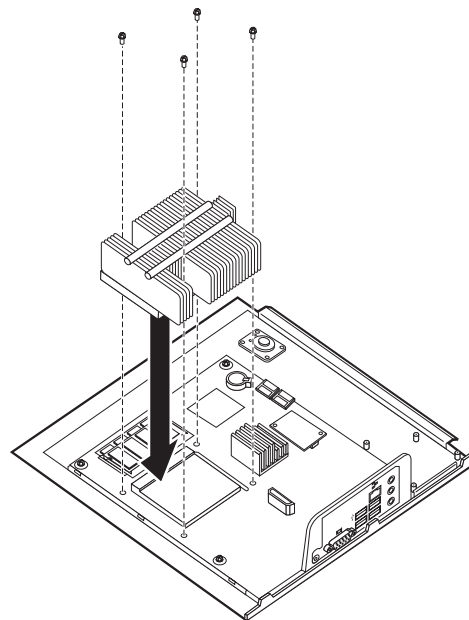
1. Irrota tietokoneen keskusyksikön kansi. Katso seuraava kohta: "Kannen irrotus" sivulla 11.
2. Paikanna jäähdytyslevy. Katso seuraava kohta: "Emolevyn osien sijainti" sivulla 9.

3. Kierrä irti neljä ruuvia, jotka kiinnittävät jäähdytyslevyn emolevyssä olevaan kiinnitysmoduuliin.



*Kuva 8. Jäähdytyslevyn irrotus.*

4. Nosta viallinen jäähdytyslevy irti emolevystä.
5. Aseta uusi jäähdytyslevy kiinnitysmoduuliin siten, että jäähdytyslevyn ruuvit ja emolevyn neljä reikää ovat kohdakkain. Kiristä neljä ruuvia, jotka kiinnittävät jäähdytyslevyn emolevyyn.



*Kuva 9. Jäähdytyslevyn kiinnitys ruuvien avulla.*

6. Siirry seuraavaan kohtaan: Luku 4, "Osien asennuksen viimeistely", sivulla 27.

## Kiintolevyaseman vaihto

### Huomio

Älä avaa tietokonetta tai yritä korjaustoimia, ennen kuin olet lukenut tietokoneen mukana toimitetun *Turvaohjeet ja takuutiedot* -julkaisun jakson ”Tärkeät turvaohjeet”. *Turvaohjeet ja takuutiedot* -julkaisun voi noutaa Web-osoitteesta <http://www.lenovo.com/support>.

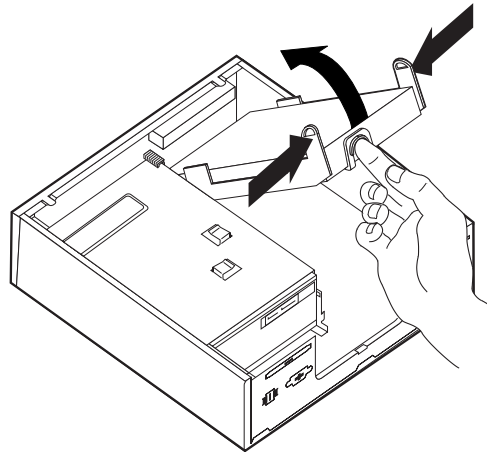
Tämä jakso sisältää kiintolevyaseman vaihto-ohjeet.

### Tärkeää

Saat uuden kiintolevyaseman mukana myös *elvytys-CD-tietolevyjä*. *Elvytys-CD-tietolevyjen* avulla voit palauttaa tietokoneen kiintolevyn sisällön tietokoneen toimitusajankohdan mukaiseksi. Lisätietoja esiasennetun ohjelmiston elvytyksestä on *Käyttöoppaan* sisältämissä ohjelmien elvytysohjeissa.

Voit vaihtaa kiintolevyaseman seuraavasti:

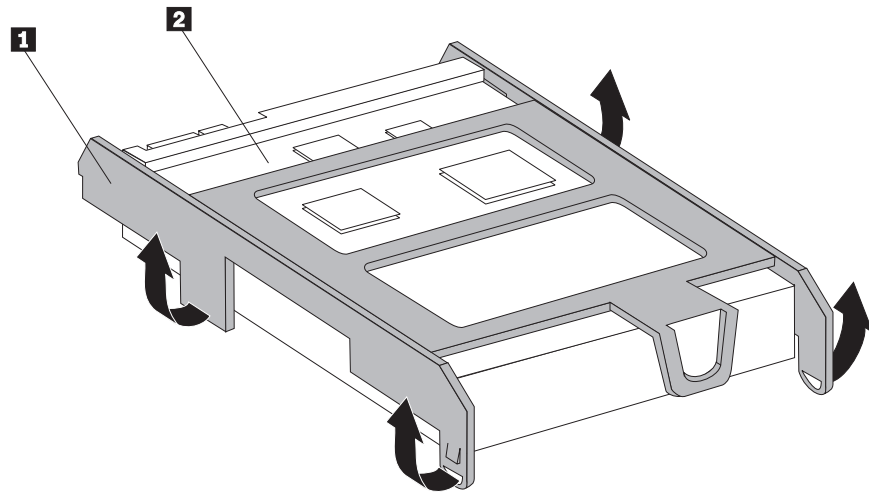
1. Irrota tietokoneen keskusyksikön kansi. Katso seuraava kohta: ”Kannen irrotus” sivulla 11.
2. Irrota virtakaapeli optisesta asemasta.
3. Aseta sormi kiintolevyaseman etuosassa olevaan kielekkeeseen ja työnnä ylöspäin. Irrota kiintolevyasema painamalla sivukielekkeitä sisäänpäin ja kääntämällä asemaa ylöspäin.



4. Irrota viallinen kiintolevyasema rungosta.
5. Irrota liitäntä- ja virtakaapeli kiintolevyasemasta.
6. Irrota kiintolevyasema muovikehikosta taivuttamalla kehikkoa sen verran, että saat aseman työnnettyksi irti.



7. Aseta uusi kiintolevyasema muovikehikkoon **1** taivuttamalla kehikkoa ja kohdistamalla sen nastat kiintolevyaseman reikiin. Katso seuraava kohta: Kuva 10. Älä koske kiintolevyaseman pohjassa olevaan piirilevyyn **2**.



Kuva 10. Kiintolevyaseman asennus kehikkoon.

8. Kytke liitântä- ja virtakaapeli uuden kiintolevyaseman takaosaan.
9. Liu'uta uusi kiintolevyasema asemapaikkaan niin, että se napsahtaa paikalleen.
10. Kytke virtakaapeli takaisin optiseen asemaan.
11. Siirry seuraavaan kohtaan: Luku 4, "Osien asennuksen viimeistely", sivulla 27.

## Optisen aseman vaihto

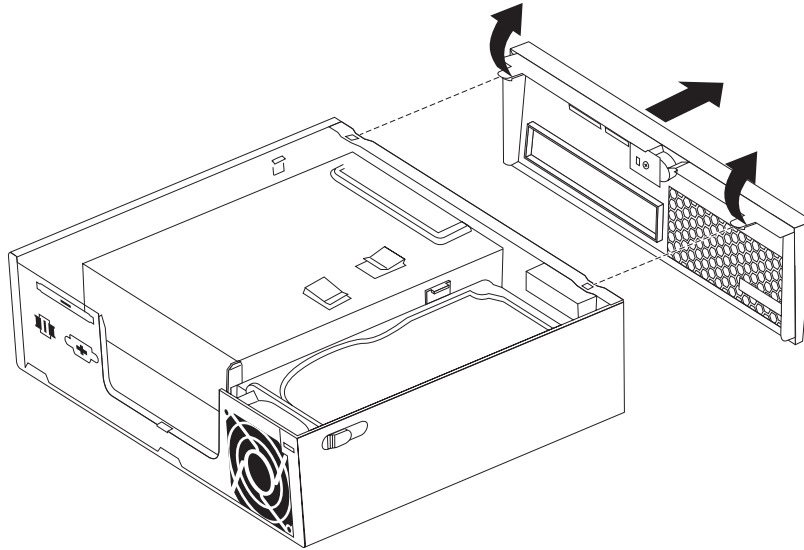
### Huomio

Älä avaa tietokonetta tai yritä korjaustoimia, ennen kuin olet lukenut tietokoneen mukana toimitetun *Turvaohjeet ja takuutiedot* -julkaisun jakson "Tärkeät turvaohjeet". *Turvaohjeet ja takuutiedot* -julkaisun voi noutaa Web-osoitteesta <http://www.lenovo.com/support>.

Tämä jakso sisältää optisen aseman vaihto-ohjeet.

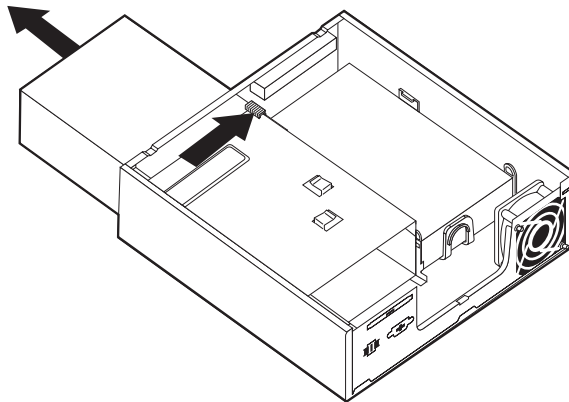
1. Irrota tietokoneen keskusyksikön kansi. Katso seuraava kohta: "Kannen irrotus" sivulla 11.

2. Irrota etuosan peitelevy vapauttamalla kaksi pidikettä ja kääntämällä peitelevyä eteenpäin.



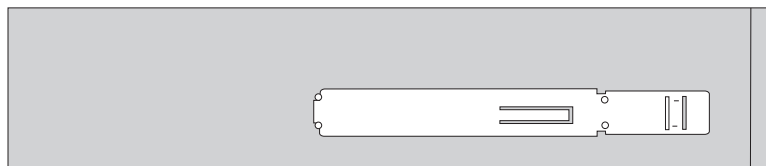
Kuva 11. Peitelevyn irrotus.

3. Irrota liitäntä- ja virtakaapeli optisen aseman takaosasta.
4. Paina sinistä vapautuspainiketta ja vedä optinen asema ulos tietokoneen etupuolelta.



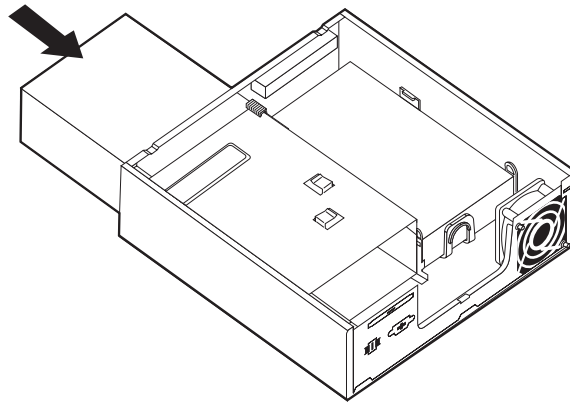
Kuva 12. Optisen aseman poisto.

5. Irrota kiinnityspidike viallisesta asemasta ja asenna se uuteen optiseen asemaan.



Kuva 13. Optisen aseman kiinnityspidike.

6. Liu'uta uusi optinen asema asemapaikkaan niin, että se napsahtaa paikalleen.



Kuva 14. Optisen aseman vaihto.

7. Kytke liitäntä- ja virtakaapeli asemaan.
8. Aseta etuosan peitelevy takaisin paikalleen.
9. Siirry seuraavaan kohtaan: Luku 4, "Osien asennuksen viimeistely", sivulla 27.

---

## Muistimoduulin vaihto

### Huomio

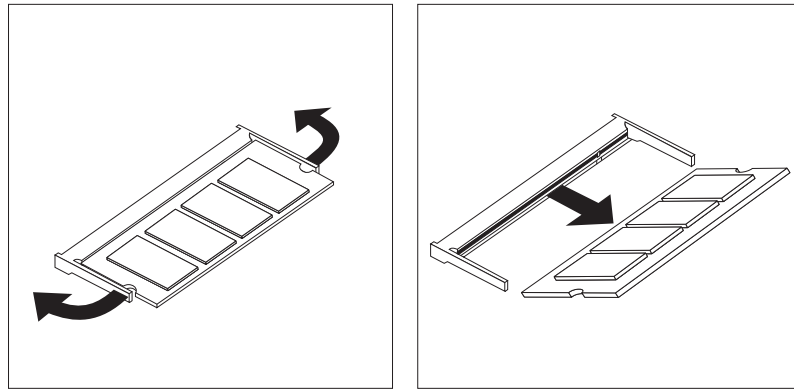
Älä avaa tietokonetta tai yritä korjaustoimia, ennen kuin olet lukenut tietokoneen mukana toimitetun *Turvaohjeet ja takuutiedot* -julkaisun jakson "Tärkeät turvaohjeet". *Turvaohjeet ja takuutiedot* -julkaisun voi noutaa Web-osoitteesta <http://www.lenovo.com/support>.

Tämä jaksio sisältää muistimoduulin vaihto-ohjeet.

**Huomautus:** Tietokoneeseen voi asentaa kaksi muistimoduulia.

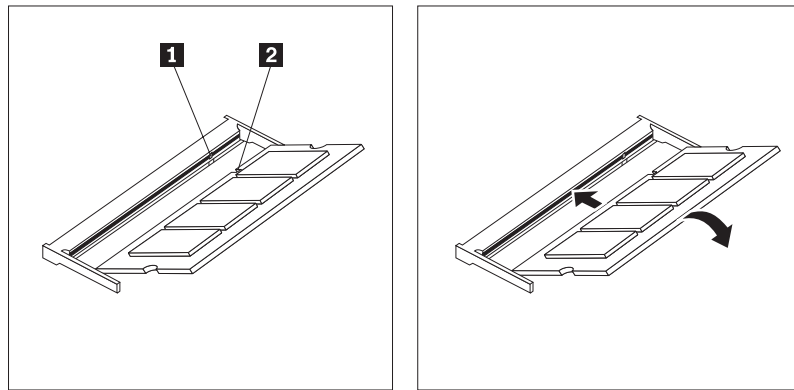
1. Irrota tietokoneen keskusyksikön kansi. Katso seuraava kohta: "Kannen irrotus" sivulla 11.
2. Paikanna muistivastake. Katso seuraava kohta: "Emolevyn osien sijainti" sivulla 9.

3. Irrota vaihdettava muistimoduuli avaamalla pidikkeet kuvassa esitetyllä tavalla.



Kuva 15. Muistimoduulin poisto.

4. Aseta muistimoduuli vastakkeeseen **1** lovettu reuna **2** edellä. Paina muistimoduulia lujasti ja käännä sitä, kunnes se napsahtaa paikalleen. Varmista, että muistimoduuli on tiukasti vastakkeessa eikä irtoa helposti.



Kuva 16. Uuden muistimoduulin asennus.

5. Siirry seuraavaan kohtaan: Luku 4, "Osien asennuksen viimeistely", sivulla 27.

## Verkkolaitteen vaihto

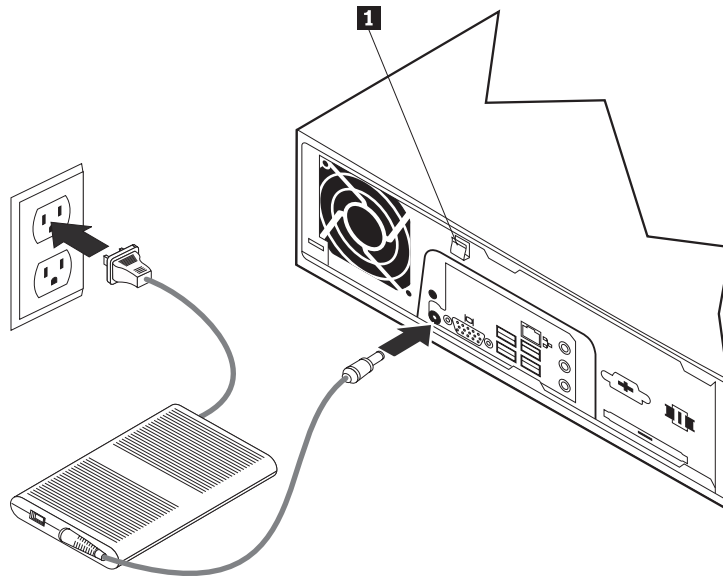
### Huomio

Älä avaa tietokonetta tai yritä korjaustoimia, ennen kuin olet lukenut tietokoneen mukana toimitetun *Turvaohjeet ja takuutiedot* -julkaisun jakson "Tärkeät turvaohjeet". *Turvaohjeet ja takuutiedot* -julkaisun voi noutaa Web-osoitteesta <http://www.lenovo.com/support>.

Tämä jakso sisältää verkkolaitteen vaihto-ohjeet.

1. Katkaise tietokoneesta virta ja irrota verkkolaitteen verkkojohto pistorasiasta.
2. Paikanna verkkolaitteen vastake. Katso seuraava kohta: "Tietokoneen takaosassa olevien vastakkeiden paikannus" sivulla 6.
3. Irrota verkkolaitteen virtakaapeli vastakkeesta.

4. Kytke uuden verkkolaitteen virtakaapeli tietokoneen rungossa olevaan vastakkeeseen. Kiinnitä sitten virtakaapeli tietokoneen rungossa olevaan virtakaapelin pidikkeeseen **1**.
5. Kytke verkkojohto pistorasiaan.



6. Siirry seuraavaan kohtaan: Luku 4, "Osien asennuksen viimeistely", sivulla 27.

---

## Modeemin vaihto

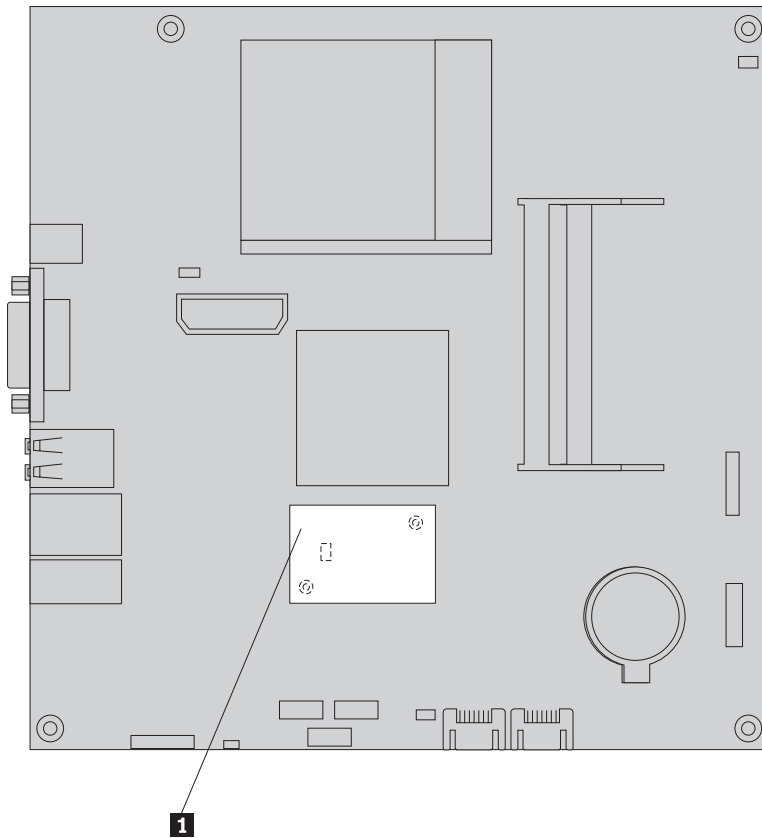
### Huomio

Älä avaa tietokonetta tai yritä korjaustoimia, ennen kuin olet lukenut tietokoneen mukana toimitetun *Turvaohjeet ja takuutiedot* -julkaisun jakson "Tärkeät turvaohjeet". *Turvaohjeet ja takuutiedot* -julkaisun voi noutaa Web-osoitteesta <http://www.lenovo.com/support>.

Tämä jakso sisältää modeemin vaihto-ohjeet.

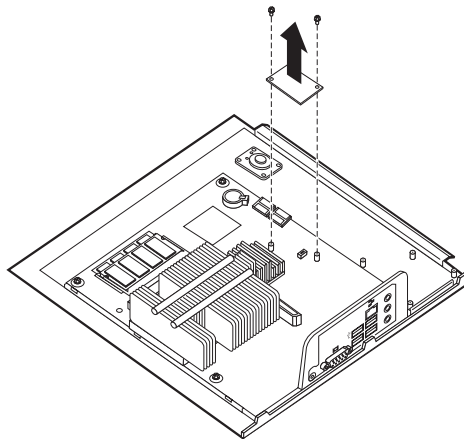
1. Irrota tietokoneen keskusyksikön kansi. Katso seuraava kohta: "Kannen irrotus" sivulla 11.

2. Paikanna modeemitytärkortin vastake. Katso seuraava kohta: "Emolevyn osien sijainti" sivulla 9. Modeemikortti **1** kytketään modeemitytärkortin vastakkeeseen.



Kuva 17. Modeemitytärkortin sijainti emolevyssä.

3. Irrota RJ11-modeemikaapeli modeemikortista.
4. Kierrä irti kaksi ruuvia, jotka kiinnittävät modeemikortin emolevyyn.
5. Irrota modeemikortti emolevystä.



6. Asenna uusi modeemikortti emolevyssä olevaan modeemitytärkortin vastakkeeseen kohdistamalla modeemikortin rei'ät emolevyn tappeihin.
7. Kierrä kiinni kaksi ruuvia, jotka kiinnittävät modeemikortin emolevyyn.
8. Kytke RJ11-modeemikaapeli modeemikorttiin.

9. Siirry seuraavaan kohtaan: Luku 4, "Osien asennuksen viimeistely", sivulla 27.

## Järjestelmän tuuletinmoduulin vaihto

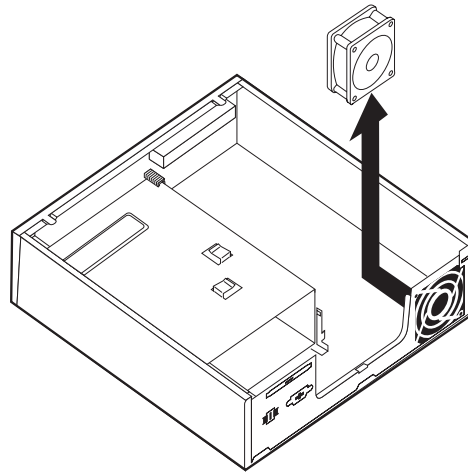
### Huomio

Älä avaa tietokonetta tai yritä korjaustoimia, ennen kuin olet lukenut tietokoneen mukana toimitetun *Turvaohjeet ja takuutiedot* -julkaisun jakson "Tärkeät turvaohjeet". *Turvaohjeet ja takuutiedot* -julkaisun voi noutaa Web-osoitteesta <http://www.lenovo.com/support>.

Tämä jakso sisältää järjestelmän tuuletinmoduulin vaihto-ohjeet.

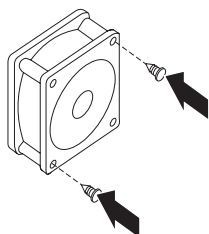
**Huomautus:** Uuden järjestelmän tuuletinmoduulin mukana on toimitettu uudet kumikiinnikkeet.

1. Irrota tietokoneen keskusyksikön kansi. Katso seuraava kohta: "Kannen irrotus" sivulla 11.
2. Paikanna järjestelmän tuulettimen vastake. Katso seuraava kohta: "Emolevyn osien sijainti" sivulla 9.
3. Irrota järjestelmän tuuletinmoduulin kaapeli emolevystä. Katso seuraava kohta: "Emolevyn osien sijainti" sivulla 9.
4. Järjestelmän tuuletinta pääsee ehkä käsittelemään vain irrottamalla ensin kiintolevyaseman. Katso seuraava kohta: "Kiintolevyaseman vaihto" sivulla 16.
5. Poista kaksi kumikiinnikettä, joilla järjestelmän tuuletinmoduuli on kiinnitetty runkoon, murtamalla ne tai leikkaamalla ne saksilla kahtia. Kun olet tehnyt tämän, poista kumikiinnikkeet rungon takalevystä.
6. Vedä järjestelmän tuuletinmoduuli irti rungosta ja nosta se sitten pois.



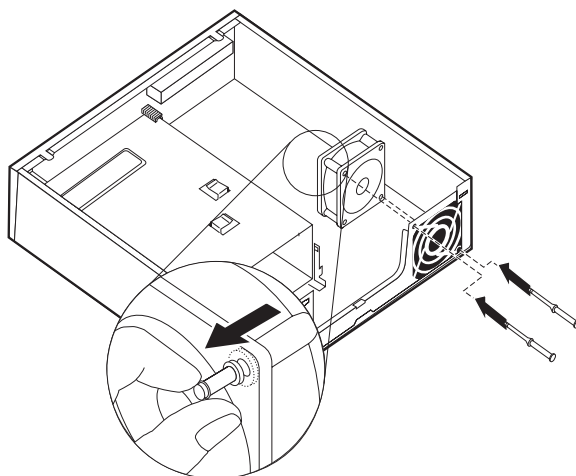
Kuva 18. Tuulettimen irrotus.

7. Käytä uutta järjestelmän tuuletinmoduulia asentaessasi sen mukana toimitettuja uusia kumikiinnikkeitä.
8. Asenna kaksi lyhyttä kumikiinnikettä uuteen järjestelmän tuuletinmoduuliin. Katso seuraava kohta: Kuva 19.



Kuva 19. Lyhyiden kumikiinnikkeiden asennus.

9. Asenna kaksi pitkää kumikiinnikettä rungon takalevyyn. Katso seuraava kohta: Kuva 20. Työnnä kiinnikkeet rungon reikien läpi. Vedä tarvittaessa kumikiinnikkeiden kärjistä rungon sisäpuolelta, kunnes olet saanut kiinnikkeet kunnolla reikiin.
10. Asenna uusi järjestelmän tuuletinmoduuli kohdistamalla järjestelmän tuuletinmoduulin aukot rungossa oleviin pitkiin kumikiinnikkeisiin. Vedä kumikiinnikkeet järjestelmän tuuletinmoduulin aukkojen läpi, kunnes järjestelmän tuuletinmoduuli on paikallaan.



Kuva 20. Järjestelmän tuuletinmoduulin asennus paikalleen.

11. Kun olet kiinnittänyt järjestelmän tuuletinmoduulin, lyhennä kumikiinnikkeet sopivan pituisiksi.
12. Liitä järjestelmän tuuletinmoduulin kaapeli emolevyssä olevaan järjestelmän tuulettimen vastakkeeseen.
13. Aseta tarvittaessa kiintolevyasema takaisin paikalleen.
14. Siirry seuraavaan kohtaan: Luku 4, "Osien asennuksen viimeistely", sivulla 27.



---

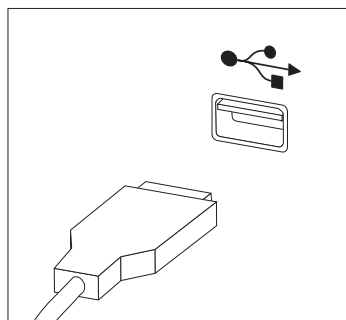
## Näppäimistön vaihto

### Huomio

Älä avaa tietokonetta tai yritä korjaustoimia, ennen kuin olet lukenut tietokoneen mukana toimitetun *Turvaohjeet ja takuutiedot* -julkaisun jakson ”Tärkeät turvaohjeet”. *Turvaohjeet ja takuutiedot* -julkaisun voi noutaa Web-osoitteesta <http://www.lenovo.com/support>.

Tämä jakso sisältää näppäimistön vaihto-ohjeet.

1. Poista asemista kaikki tallennusvälineet (DVD- tai CD-levyt tai nauhat), tee käyttöjärjestelmän lopputoimet ja katkaise sitten virta kaikista tietokoneeseen liitetyistä laitteista ja tietokoneesta.
2. Irrota verkkojohdot pistorasioista.
3. Paikanna näppäimistön vastake. Tutustu kohdassa ”Tietokoneen takaosassa olevien vastakkeiden paikannus” sivulla 6 tai kohdassa ”Tietokoneen etuosassa olevien säätimien ja vastakkeiden sijainti” sivulla 5 oleviin ohjeisiin.



Kuva 21. Näppäimistövastakkeet, USB-portti.

4. Irrota viallisen näppäimistön kaapeli tietokoneesta.
5. Kytke uusi näppäimistö tietokoneessa olevaan soveltuvaan vastakkeeseen.
6. Siirry seuraavaan kohtaan: Luku 4, ”Osien asennuksen viimeistely”, sivulla 27.

---

## Hiiren vaihto

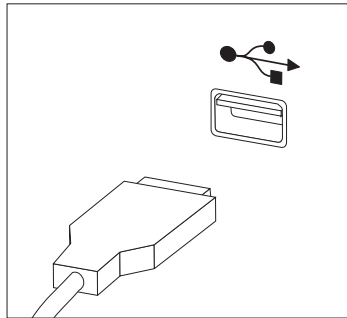
### Huomio

Älä avaa tietokonetta tai yritä korjaustoimia, ennen kuin olet lukenut tietokoneen mukana toimitetun *Turvaohjeet ja takuutiedot* -julkaisun jakson ”Tärkeät turvaohjeet”. *Turvaohjeet ja takuutiedot* -julkaisun voi noutaa Web-osoitteesta <http://www.lenovo.com/support>.

Tämä jakso sisältää hiiren vaihto-ohjeet.

1. Poista asemista kaikki tallennusvälineet (DVD- tai CD-levyt tai nauhat), tee käyttöjärjestelmän lopputoimet ja katkaise sitten virta kaikista tietokoneeseen liitetyistä laitteista ja tietokoneesta.
2. Irrota verkkojohdot pistorasioista.

3. Paikanna hiiren vastake. Tutustu kohdassa "Tietokoneen takaosassa olevien vastakkeiden paikannus" sivulla 6 tai kohdassa "Tietokoneen etuosassa olevien säätimien ja vastakkeiden sijainti" sivulla 5 oleviin ohjeisiin.



*Kuva 22. Hiirivastakkeet, USB-portti.*

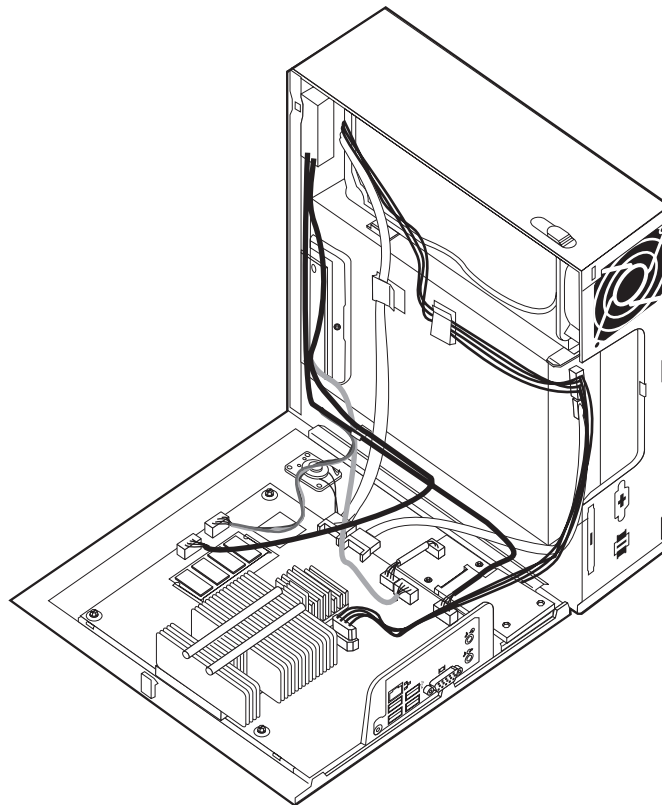
4. Irrota viiallisen hiiren kaapeli tietokoneesta.
5. Kytke uusi hiiri tietokoneessa olevaan soveltuvaan vastakkeeseen.
6. Siirry seuraavaan kohtaan: Luku 4, "Osien asennuksen viimeistely", sivulla 27.

## Luku 4. Osien asennuksen viimeistely

Vaihto-osien asennuksen jälkeen keskusyksikön kansi on suljettava ja asennuksen ajaksi irrotetut kaapelit ja johdot (kuten puhelinkaapeli ja verkkojohto) on kytkettävä takaisin paikoilleen. Joidenkin osien asennuksen jälkeen BIOS-asetusohjelman päivittyneet tiedot on vahvistettava. Lisätietoja aiheesta on *Käyttöoppaassa* olevissa BIOS-asetusohjelman aloitusohjeissa.

Tämä jakso sisältää ohjeet siitä, miten osien vaihto saatetaan päätökseen.

1. Varmista, että kaikki asennusta varten irrotetut osat on asennettu oikein takaisin ja ettei tietokoneen sisään ole jäänyt työkaluja tai irtonaisia ruuveja. Lisätietoja osien sijainnista on kohdassa "Sisäisten osien sijainti" sivulla 8.
2. Tarkista, että olet sijoittanut kaapelit oikein, ennen kuin suljet tietokoneen kannen.

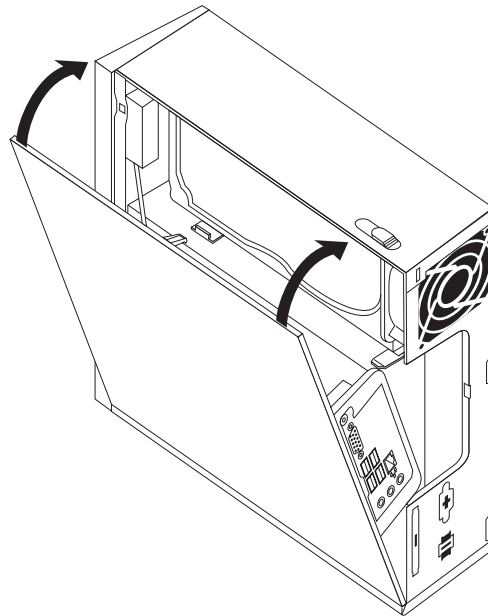


Kuva 23. Kaapelien reititys.

### Tärkeää

Sijoita kaikki virtakaapelit siten, etteivät ne estä sulkemasta tietokoneen kantta. Estä kaapeleita takertumasta tietokoneen kotelon saranoihin ja reunoihin.

3. Aseta tietokoneen kansi runkoa vasten niin, että kannen alareunassa oleva ohjain osuu rungon kiskoon. Työnnä sitten tietokoneen kansi kiinni siten, että kuuluu napsahdus.



Kuva 24. Tietokoneen kannen sulkeminen.

4. Jos kannessa on lukko, lukitse kansi.
5. Kytke tietokoneen ulkoiset kaapelit ja verkkojohdot takaisin tietokoneeseen. Katso seuraava kohta: "Tietokoneen takaosassa olevien vastakkeiden paikannus" sivulla 6.
6. Päivitä kokoonpano *Käyttöoppaan* jakson "BIOS-asetusohjelman käyttö" ohjeiden avulla.

**Huomautus:** Useimmissa maissa Lenovo edellyttää viallisten asiakkaan vaihdettavissa olevien osien palauttamista. Lisätietoja tästä tulee osan mukana tai muutaman päivän kuluttua osan saapumisesta.

---

## Laiteajurien hankinta

Voit noutaa muiden käyttöjärjestelmien kuin esiasennetun käyttöjärjestelmän laiteajurit Web-osoitteesta <http://www.lenovo.com/support/>. Laiteajurien asennusohjeet ovat ajurien mukana toimitetuissa README-tiedostoissa.

---

## Luku 5. Suojusominaisuudet

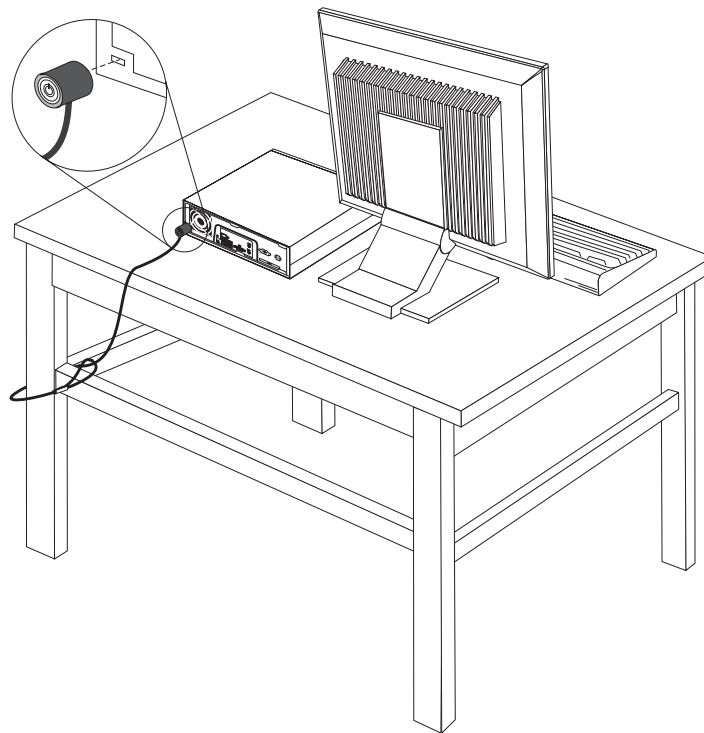
Saatavilla on useita lukitusvarusteita, joiden avulla tietokone voidaan suojata varkauksilta ja luvattomalta käytöltä. Fyysisen lukituslaitteen lisäksi käytettävissä on myös ohjelmallisesti toteutettu lukitusmenetelmä, joka estää tietokoneen luvattoman käytön: ohjelma lukitsee näppäimistön ja vapauttaa sen vasta, kun oikea salasana on annettu.

Varmista turvavaijeria asentaessasi, ettei se sotkeudu tietokoneen johtoihin.

---

### Vaijerilukko

Tietokone voidaan kytkeä pöytään tai muuhun irtaimeen kalustukseen vaijerilukon avulla. Vaijerilukko kiinnitetään tietokoneen takaosassa olevaan reikään, ja sitä käytetään avaimella. Vaijerilukko lukitsee myös tietokoneen kannen avauspainikkeet. Samantyyppinen vaijerilukko on käytössä monissa kannettavissa tietokoneissa. Vaijerilukon voi tilata suoraan Lenovolta. Siirry Web-osoitteeseen <http://www.lenovo.com/support/> ja anna hakusana *Kensington*.



Kuva 25. Vaijerilukon asennus.

---

### Suojaus salasanan avulla

Voit estää tietokoneen luvattoman käytön asettamalla BIOS-asetusohjelman (Setup Utility) avulla salasanan. Kun tietokoneeseen kytketään virta, tietokone vapauttaa näppäimistön normaaliin käyttöön vasta, kun käyttäjä on antanut oikean salasanan.

---

## Kadonneen tai unohtuneen salasanan poisto (CMOS-muistin tyhjennys)

Tämä jakso koskee kadonneita tai unohtuneita salasanoja. Lisätietoja salasanan katoamisen tai unohtumisen edellyttämistä toimista on ThinkVantage Productivity Center -ohjelmassa.

Voit poistaa unohtuneen salasanan seuraavasti:

1. Irrota tietokoneen keskusyksikön kansi. Katso seuraava kohta: "Kannen irrotus" sivulla 11.
2. Paikanna emolevyssä oleva CMOS-muistin tyhjennyksen ja palautuksen hyppyjohdin. Katso seuraava kohta: "Emolevyn osien sijainti" sivulla 9.
3. Siirrä hyppyjohdin normaaliasennosta (nastat 1 ja 2) huoltoasentoon tai kokoonpanon määrittämisasentoon (nastat 2 ja 3).
4. Aseta keskusyksikön kansi takaisin paikalleen ja kytke verkkojohto pistorasiaan. Katso seuraava kohta: Luku 4, "Osien asennuksen viimeistely", sivulla 27.
5. Käynnistä tietokone uudelleen ja anna virran olla kytkettynä noin 10 sekuntia. Katkaise tietokoneesta virta painamalla virtakytkintä noin 5 sekuntia. Virta katkeaa.
6. Toista vaiheet 1–2 sivulla 30.
7. Aseta CMOS-muistin tyhjennyksen ja palautuksen hyppyjohdin takaisin normaaliasentoon (nastat 1 ja 2).
8. Aseta keskusyksikön kansi takaisin paikalleen ja kytke verkkojohto pistorasiaan. Katso seuraava kohta: Luku 4, "Osien asennuksen viimeistely", sivulla 27.

---

## Liite. Huomioon otettavaa

Lenovo ei ehkä tarjoa tässä julkaisussa mainittuja koneita, palveluja ja ominaisuuksia kaikissa maissa. Saat lisätietoja Suomessa saatavana olevista koneista, ohjelmista ja palveluista Lenovon paikalliselta edustajalta. Viittaukset Lenovon koneisiin, ohjelmiin ja palveluihin eivät tarkoita sitä, että vain näitä tuotteita voidaan käyttää. Niiden asemesta on mahdollista käyttää mitä tahansa toiminnaltaan vastaavaa konetta, ohjelmaa tai palvelua, joka ei loukkaa Lenovon tekijänoikeutta tai muita lailla suojattuja oikeuksia. Haluttaessa käyttää yhdessä tämän tuotteen kanssa muita koneita, ohjelmia ja palveluja on niiden käytön arviointi ja tarkistus käyttäjän omalla vastuulla.

Lenovolla voi olla patenteja tai patenttihakemuksia, jotka koskevat tässä julkaisussa esitettyjä asioita. Tämän julkaisun hankinta ei anna mitään lisenssiä näihin patenteihin. Kirjallisia tiedusteluja voi tehdä osoitteeseen

*Lenovo (United States), Inc.  
1009 Think Place - Building One  
Morrisville, NC 27560  
U.S.A.  
Attention: Lenovo Director of Licensing*

LENOVO TARJOAA TÄMÄN JULKAISUN "SELLAISENAAN" ILMAN MITÄÄN NIMENOMAISESTI TAI KONKLUDENTTISESTI MYÖNNETTYÄ TAKUUTA, MUKAAN LUETTUINA TALOUDELLISTA HYÖDYNNETTÄVYYTTÄ, SOPIVUUTTA TIETTYYN TARKOITUKSEEN JA OIKEUKSIEN LOUKKAAMATTOMUUTTA KOSKEVAT KONKLUDENTTISESTI ILMAISTUT TAKUUT. Joidenkin maiden lainsäädäntö ei salli nimenomaisesti tai konkludenttisesti myönnettujen takuiden rajoittamista, joten edellä olevaa rajoitusta ei sovelleta näissä maissa.

Tämä julkaisu voi sisältää teknisiä epätarkkuuksia ja painovirheitä. Julkaisun tiedot tarkistetaan säännöllisin väliajoin, ja tarpeelliset muutokset tehdään julkaisun uusiin painoksiin. Lenovo saattaa tehdä parannuksia tai muutoksia tässä julkaisussa kuvattuihin tuotteisiin ja ohjelmiin milloin tahansa ilman ennakoilmoitusta.

Tässä julkaisussa kuvattuja tuotteita ei ole tarkoitettu käytettäväksi implantaatiosovelluksissa tai muissa elintoimintoja ylläpitävissä sovelluksissa, joissa toimintahäiriö saattaa aiheuttaa henkilövahingon tai kuoleman. Tämän julkaisun sisältämät tiedot eivät vaikuta Lenovon tuotteiden määrityksiin (spesifikaatioihin) tai takuihin eivätkä muuta niitä. Mikään tässä julkaisussa oleva lausuma ei sisällä nimenomaisesti tai konkludenttisesti ilmaistua Lenovon tai kolmannen osapuolen aineetonta oikeutta koskevaa lisenssiä, sitoumusta tai näiden loukkauksien varalta annettua suojausta. Kaikki tämän julkaisun tiedot perustuvat erityisympäristöissä saatuihin tuloksiin, ja ne esitetään esimerkkinä. Muissa käyttöympäristöissä voidaan saada erilaisia tuloksia.

Lenovo pidättää itsellään oikeuden käyttää ja jakaa palautteena saamia tietoja parhaaksi katsomallaan tavalla, niin että siitä ei aiheudu lähettäjälle mitään velvoitteita.

Tässä julkaisussa olevat viittaukset muuhun kuin Lenovon Web-sivustoon eivät ole osoitus siitä, että Lenovo millään tavoin vastaisi kyseisen Web-sivuston sisällöstä

tai käytöstä. Viittaukset on tarkoitettu vain helpottamaan lukijan tutustumista muihin Web-sivustoihin. Kyseisten Web-sivustojen sisältämä aineisto ei sisälly tähän Lenovo-tuotteeseen tai sitä koskevaan aineistoon. Sivustojen käyttö on käyttäjän omalla vastuulla.

Kaikki julkaisun sisältämät suorituskykytiedot on määritetty testiympäristössä. Suorituskyky muissa toimintaympäristöissä saattaa poiketa merkittävästi ilmoitetuista arvoista. Osa mittauksista on saatettu tehdä kehitteillä olevissa järjestelmissä, eikä mikään takaa, että tulokset ovat samanlaiset yleisesti saatavana olevissa järjestelmissä. Lisäksi osa mittaustuloksista on saatettu saada ekstrapolaation avulla. Todelliset mittaustulokset voivat poiketa ilmoitetuista arvoista. Julkaisun käyttäjien tulee tarkistaa tietojen soveltuvuus omassa erityisympäristössään.

---

## Television käyttöön liittyvä huomautus

Seuraava huomautus koskee malleja, joissa on valmiiksi asennettuna TV-näyttötoiminto.

Tämä tuote sisältää kopiointisuoja-tekniikkaa, joka on suojattu tietyillä Yhdysvalloissa rekisteröidyillä patenteilla sekä yleisellä tekijänoikeussuojalla. Tekijänoikeuden omistavat Macrovision Corporation ja muut oikeudenomistajat. Macrovisionin kopiointisuoja-tekniikan käyttö edellyttää Macrovision Corporationin lupaa ja on tarkoitettu ainoastaan kotona tapahtuvaan ja muuhun pienimuotoiseen käyttöön. Muunlaiseen käyttöön tarvitaan Macrovisionin suostumus. Koodin takaisinkääntäminen ja purkaminen on kielletty.

---

## Tavaramerkit

Seuraavat nimet ovat Lenovon tavaramerkkejä Yhdysvalloissa ja muissa maissa:

Lenovo  
ThinkCentre  
ThinkVantage.

IBM on International Business Machines Corporationin tavaramerkki Yhdysvalloissa ja muissa maissa.

Muut yritysten, tuotteiden tai palvelujen nimet voivat olla muiden yritysten tavaramerkkejä.





**lenovo**

Osnumero: 43C6234

(1P) P/N: 43C6234

