

lenovo

ThinkCentre 安全及保固手冊

註:

使用本資訊與其所支援的產品之前，請務必先閱讀下列資訊：

- 第 1 頁的第 1 章, 『重要安全資訊』
- 第 17 頁的第 3 章, 『Lenovo 有限保固』
- 第 39 頁的第 6 章, 『注意事項』

第一版 (2007 年 8 月)

© Copyright Lenovo 2005, 2007.
Portions © Copyright International Business Machines Corporation 2005.
All rights reserved.

目錄

第 1 章 重要安全資訊	1
需要立即採取行動的情況	1
一般安全準則	2
服務及升級	2
預防靜電	3
電源線和電源整流器	3
電壓切換開關	4
延長線及相關裝置	4
插頭和插座	4
外接式裝置	5
電池	5
熱能和產品通風	5
作業環境	6
電流安全資訊	7
鋰電池注意事項	7
數據機安全資訊	8
雷射合格聲明	8
電源供應器聲明	9
已安裝電視調諧器選用設備的產品	9
CATV 系統安裝人員注意事項	9
天線接地範例	10
資料安全	11
清潔與維護	11
使用耳機	11
其他安全資訊	12
第 2 章 資訊資源	13
Online Books 資料夾	13
ThinkVantage Productivity Center	13
Access Help	14
www.lenovo.com	14
記錄電腦資訊	14
第 3 章 Lenovo 有限保固	17
保固資訊	20
墨西哥保證補充條款	30
第 4 章 全球電話清單	33
第 5 章 客戶自行更換組件	37
第 6 章 注意事項	39
電視輸出注意事項	40

商標	40
電子放射注意事項	40
美國聯邦通訊委員會 (FCC) 符合性宣告	40
加拿大工業部 Class B 放射規章聲明	41
歐盟 EMC Directive 相容性聲明	41
韓國 Class B 聲明	42
日本 VCCI Class B 聲明	43
適用於每相額定電流小於或等於 20 A 產品的日本法規	43
適用於台灣的鍵盤和滑鼠規範聲明	43
適用於台灣的 Lenovo 產品服務資訊	43
聯邦通訊委員會 (FCC) 及電信公司需求	43
加拿大通訊部憑證標籤	44
電源線注意事項	45
聚氯乙烯 (Polyvinyl Chloride, PVC) 纜線與電線注意事項	47
中國物質公佈表	47
廢電機電子設備 (WEEE) 聲明	48
歐盟 (EU) WEEE 聲明	48
日本回收聲明	48
收集與回收廢棄的 Lenovo 電腦或螢幕	48
處置 Lenovo 電腦元件	49
處置廢棄 Lenovo 電腦的鋰電池	49
ENERGY STAR 機型資訊	49

第 1 章 重要安全資訊

註

請先閱讀重要安全資訊。

本資訊可協助您安全地使用桌上型或筆記型個人電腦。請遵循並保留電腦隨附的所有資訊。本文資訊不會影響購買合約條款或 Lenovo™ 有限保證。如需詳細資訊，請參閱第 17 頁的第 3 章，『Lenovo 有限保固』。

客戶的安全十分重要。我們的產品設計宗旨就是安全與效益。然而，個人電腦是一種電子裝置。電源線、電源整流器及其他特殊裝置可能會帶來潛在的安全風險，使用不當則可能導致身體受傷或財產受損。若要減少這些風險，請遵循產品所附的說明，遵守有關產品及操作說明中的所有警告，並詳讀本文所包含的資訊。確實依照本文及產品提供的資訊操作，可以幫助您保護自己免於危險，也能創造更安全的電腦工作環境。

註： 本資訊包含電源整流器及電池的參考資訊。除了筆記型電腦外，部分產品（如喇叭或顯示器）也附有外接式電源整流器。如果您有這類產品，本資訊即適用於您的產品。此外，電腦產品包含硬幣大小的內部電池，這個電池可為系統時鐘提供電力（即使拔下電腦電源插頭），所以電池安全資訊適用於所有電腦產品。

需要立即採取行動的情況

產品會因使用不當或疏忽而受損。有些產品損壞十分嚴重，必須送檢後才能繼續使用，必要時，亦應送至授權維修中心修理。

與任何電子裝置一樣，打開產品的電源時應特別注意。在極少數的情況下，您可能會聞到電腦散發出氣味，或看到機器冒出煙霧或火花。或者您可能會聽到啪聲、爆裂聲或嘶嘶聲。這些狀況可能僅僅表示內部的電子元件有安全和控制上的問題。或者，它們可能表示潛在的安全問題。然而，請勿冒險或嘗試自行診斷這些狀況。請聯絡客戶支援中心，以取得進一步的指示。如需「服務及支援」電話號碼清單，請參閱第 33 頁的第 4 章，『全球電話清單』。

請經常檢查您的電腦及其元件是否有損壞、磨損或危險的跡象。如果您對元件的狀況有任何疑問，請勿使用產品。請聯絡客戶支援中心或產品製造商，以取得如何檢查產品的指示，必要時，請將產品送修。

當您發現下列任何狀況（機率很低），或者對產品有安全上的顧慮時，請停止使用該產品，並拔除其電源和電信線路，直到您聯絡客戶支援中心，並取得進一步指引為止。

- 電源線、插頭、電源整流器、延長線、穩壓保護器或電源供應器出現破裂、破壞或損壞。
- 有過熱、煙霧、火花或著火的跡象。

- 電池損壞（如爆裂、凹陷、或摺痕）、電池漏液或電池上有異物堆積。
- 產品發出爆裂聲、嘶嘶聲、爆聲或強烈的氣味。
- 電腦產品、電源線或電源整流器上有被液體潑到或被物體落下撞擊的跡象。
- 電腦產品、電源線或電源整流器碰觸到水。
- 產品曾摔落或有任何的損壞。
- 當您遵循操作說明時，產品沒有正常運作。

註：如果您發現非為 Lenovo 專用或由 Lenovo 製造的產品（如延長線）出現這些狀況，請停止使用該產品，直到您聯絡產品製造廠商並取得進一步指示，或取得適當更換品為止。

一般安全準則

請務必遵守下列預防措施以減少受傷及財產受損的風險。

服務及升級

請勿嘗試自行維修產品，除非客戶支援中心或說明文件指示您這麼做。並請僅將產品送至經核准修理您特定產品的服務供應商。

註：客戶可以自行升級或更換部分電腦零件。升級通常稱之為選用項目。客戶獲准自行安裝的更換零件稱為「客戶可自行更換組件」或 CRU。凡是適合客戶自行安裝的選用設備或自行更換的 CRU，Lenovo 都會提供說明文件。您在安裝或更換零件時，必須嚴格遵循所有指示。當電源指示燈處於「熄滅」狀態時，並不表示產品內部的電壓等級為零。當您要為配備交流電電源線的產品移除外殼前，請確定已關閉電源，而且產品電源線並未連接任何電源。如需 CRU 的相關資訊，請參閱本產品的「使用手冊」。如果您有任何疑問或疑慮，請與客戶支援中心聯絡。

拔掉電源線之後，雖然您電腦內已沒有運作中零件，但為了您的安全仍會提出下列警告。

危險



危險的運作中零件。手指和身體其他部份不可靠近。

請注意



更換 **CRU** 前，請先關閉電腦電源，等電腦冷卻後（大約需要三至五分鐘），再打開外殼。

預防靜電

靜電對人體雖然無害，但卻可能嚴重損壞電腦元件和選用設備。不當處理對靜電敏感的零件，會導致零件損壞。當您打開選用設備或 **CRU** 的外包裝時，請勿開啓內含零件的防靜電保護袋，直到有指示引導您安裝該零件。

當您處理選用設備或 **CRU**，或者在電腦內部執行作業時，請採取下列預防措施，以免靜電引起損壞：

- 減少身體的移動。移動會使您的四周出現靜電。
- 隨時小心處理元件。在處理配接卡、記憶體模組、及電路板時，請抓住邊緣。切勿觸摸曝露在外的電路。
- 防止他人碰觸元件。
- 當您安裝選用設備或 **CRU** 時，請將內含零件的防靜電保護袋，與金屬擴充槽外殼或電腦上其他未經塗飾的金屬表面碰觸至少兩秒鐘。如此可減少保護袋及您身體上的靜電。
- 可能的話，將對靜電敏感的零件從防靜電保護袋取出後，請立即安裝，不要讓零件離手。如果無法直接進行安裝，請將防靜電保護袋放在平坦表面上，再將零件放置其上。
- 請勿將零件放在電腦機殼及其他金屬表面上。

電源線和電源整流器

限使用產品製造廠商提供的電源線和電源整流器。

電源線須通過安全檢驗。在德國，電源線必須是 H05VV-F、3G、0.75 mm²，或品質更好的。如果是在其他國家，請依照各國規定使用合適類型。

請勿將電源線纏繞在電源整流器或其他物品上。這樣做會導致電線磨損、斷裂或捲曲；進而造成安全上的危險。

請勿將電源線佈置在容易被踩到、將人絆倒或被物品擠壓的地方。

避免電線及電源整流器接觸液體。例如，請勿將電源線或電源整流器放在洗手槽、浴缸、廁所附近，或用液體清潔劑清理過的地板上。液體會引起短路，尤其是在因

為不當使用而壓壞電線或電源整流器的情況下。液體還會使電源線端子及（或）整流器上的接頭終端逐漸腐蝕，最終導致過熱。

請務必以正確的順序連接電源線及訊號線，並確保所有電源線接頭都穩固且完全地插入插座。

請勿使用任何交流電輸入接腳已腐蝕，或交流電輸入處或電源整流器上任何地方有過熱跡象（如塑料變形）的電源整流器。

請勿使用任一端電源接點有腐蝕或過熱跡象或有任何明顯損壞的電源線。

電壓切換開關

部分電腦在電源線插孔附近會配備電壓切換開關。如果您的電腦有電壓切換開關，請務必將開關切換至符合電源插座電壓的位置。電壓切換開關錯誤會造成電腦永久損壞。

如果您的電腦沒有電壓切換開關，則該電腦只適用於您購買產品所在的國家或地區之電壓。

如果您將電腦移到其他國家使用，請注意下列事項：

- 如果您的電腦沒有電壓切換開關，請先確定插座電壓與您購買產品所在的國家或區域之電壓相同，然後再將電腦連接至電源插座。
- 如果您的電腦有電壓切換開關，請先確定已將電壓切換開關切換至與該國家或地區供應的相同電壓，然後再將電腦接上電源插座。

如果您不確定電源插座的電壓，請聯絡所在地的電力公司、參考您所在國家或地區的官方網站或其他旅遊書籍。

延長線及相關裝置

確定您使用的延長線、穩壓保護器、不斷電系統（UPS）和多孔延長線符合產品的用電要求。請勿超載使用這些裝置。如果使用電源排插，負載不應超過電源排插的輸入額定功率。有關電源負載、電源需求及輸入額定功率的問題，請向電氣技術人員請教以獲得更多資訊。

插頭和插座

如果電腦設備所要使用的插座（電源插座）看起來損壞或腐蝕，請讓合格的電氣技術人員更換插座後再使用。

請勿彎曲或修改插頭。如果插頭損壞，請洽詢製造廠商聯絡，以便更換新插頭。

請勿與耗用大量電力的其他家用或商用電器共用電源插座；否則，電壓不穩可能會損壞您的電腦、資料、或連接的裝置。

某些產品配有三叉插頭。這類插頭只適合接地電源插座。這是一種安全特殊裝置。請勿試圖將三叉插頭插入不接地的插座，否則安全特殊裝置會失效。如果您無法將插頭插入插座，請與電氣技術人員聯絡，取得經核准的插座整流器，或將插座更換為能啓用此安全特殊裝置的插座。請絕對不要超載使用電源插座。整體系統負載不應超過分支電路額定功率的百分之八十。有關電源負載及分支電路額定功率的問題，請向電氣技術人員請教以獲得更多資訊。

確保您使用的電源正確地連線、容易觸及且位置接近設備。請勿將電源線完全拉長而處於受壓的狀態。

請確定電源插座所提供的電壓與電流，適用於您正在安裝的產品。

從電源插座拔出或插入設備電源線時應小心。

外接式裝置

除非外接式裝置使用 USB 及 1394 接線，不然請勿在電腦開啓電源期間，連接或拔除外接式裝置的接線；否則，可能會損壞電腦。爲了避免損壞附加裝置的可能性，請在電腦關機後至少等待五秒鐘，才卸除外接式裝置。

電池

所有 Lenovo 製造的個人電腦都附有無法充電的硬幣狀電池，用以提供系統時鐘的電源。此外，許多攜帶式產品（如筆記型電腦）則使用充電電池組，於攜帶時提供系統電源。Lenovo 提供與產品搭配使用的電池已經過相容性測試，請僅以 Lenovo 核准的零件進行更換。

請絕對不要嘗試開啓或維修任何電池。請勿壓碎、戳破或焚燒電池或使金屬接點短路。請勿讓電池接觸到水或其他液體。充電電池組時，請務必嚴格遵照產品文件中所附的說明。

電池過度使用或處理不當會導致電池過熱，可能造成電池組或硬幣電池「放出」氣體或火焰。如果您的電池受損，或者發現電池放電或電池導線外部有雜質堆積，請停用電池，並向電池製造廠商購買電池更換。

電池長時間未用時會劣化。對於部分充電電池來說（尤其是鋰電池），讓電池在放電狀態下不使用，會增加電池短路的危險，會縮短電池的壽命，也具有安全隱憂。請勿讓充電鋰電池完全放電，或讓這些電池處於放電狀態。

熱能和產品通風

電腦、AC 整流器和許多配件在電源開啓以及電池正在充電時，都會發熱。請務必遵循下列基本的預防措施：

- 電腦、AC 整流器或配件正在運作或電池正在充電時，請勿讓它們和膝部或身體的任何部位接觸過久。您的電腦、AC 整流器和許多配件，在一般操作期間都會發熱。長久接觸身體可能會引起不舒服或潛在的皮膚灼傷。

- 請勿在易燃物附近或易爆炸的環境下為電池充電，或操作電腦、AC 整流器和配件。
- 為了安全、舒適和可靠的操作，本產品提供通風槽、風扇及散熱器。這些特殊裝置可能會由於產品放置在床、沙發、地毯或其他彈性表面上而不慎被阻塞。切勿妨礙、遮蔽、或停用這些特殊裝置。

請至少每三個月檢查一次桌上型電腦的灰塵堆積狀況。在檢查電腦之前，請關閉電源並從電源插座拔除電腦電源線；然後清除通風口和擋板縫隙間的灰塵。當您注意到外部有灰塵堆積時，請檢查並清除電腦內部的灰塵，包括散熱器散熱片、電源供應器通風口以及風扇。在打開機殼之前，請務必關閉電腦電源並拔除接線。儘量避免在人來人往附近 2 英尺之內的範圍操作電腦。如果必須在人來人往之處或附近操作電腦，請經常檢查電腦並進行必要的清理。

為了安全起見並使您的電腦保持最佳效能，使用桌上型電腦時，請遵循下列基本預防措施：

- 電腦插電時，務必安裝外殼。
- 定期檢查電腦外部是否有灰塵堆積。
- 清除擋板通風孔和所有橫騎縫線上的灰塵。位於灰塵多或人來人往區域的電腦，清理的次數可能更頻繁。
- 請勿限制或阻塞通風口。
- 請勿在傢俱中儲存或操作您的電腦，因為這樣會讓電腦過熱。
- 電腦周圍的溫度不能超過 35° C (95° F)。
- 請勿使用非桌上型空氣濾淨裝置。

作業環境

使用電腦的最佳環境，其溫度宜在 10°C-35°C (50°F-95°F)，濕度宜介於 35% 到 80%。如果電腦的儲存或運輸環境其溫度低於 10°C (50°F)，請在使用電腦之前，讓冰涼的電腦緩慢回升到最佳作業溫度，即 10°C-35°C (50°F-95°F)。在極端的情況下，這個程序可能耗費兩個小時。如果沒有讓電腦進入最佳作業溫度就開機使用，可能會導致電腦損壞無法修復。

如果可以，請將電腦置於通風良好的乾燥區域，並且避免陽光直射。

請讓您的電腦遠離電風扇、大功率喇叭、冷氣機、及微波爐等電器，因為這些電器所產生的強大磁場，會損壞螢幕與硬碟中的資料。

請勿將飲料放置於電腦或其他附加裝置的上方或旁邊。如果液體潑灑或流入電腦或附加裝置，可能會引起短路或其他損壞。

請勿在鍵盤上飲食或抽煙。掉入鍵盤的微粒會造成損毀。

電流安全資訊

危險

電源、電話及通訊接線的電流都具有危險性。

若要避免觸電：

- 為了避免發生電擊，請勿在雷電交加時使用電腦。
- 請勿在暴風雨期間內，連接或拔除任何接線，或執行安裝、維修，或重新配置此產品。
- 電源線必須連到配線妥當且已接地的插座中。
- 任何與本產品連接的設備都必須連接到配線妥當的電源插座中。
- 儘可能只使用單手來連接或切斷訊號線。
- 請勿在有火、水造成的損毀或有結構上損壞的跡象時開啓任何設備。
- 除了指示安裝或設定的步驟外，在您打開裝置機殼前，請先拔除電源線、電信系統、網路及數據機接線。
- 在安裝、移動或打開產品機殼或其他外接的裝置時，請依照下列表格的說明連接及切斷接線。

連接：	切斷：
<ol style="list-style-type: none">1. 關閉所有的設備。2. 首先，將所有的電線連接到裝置上。3. 接下來將訊號線連接到接頭。4. 再把電源線連接到電源插座。5. 最後，開啓裝置。	<ol style="list-style-type: none">1. 關閉所有的設備。2. 首先，將電源線從電源插座拔掉。3. 將接頭上的通訊線拔掉。4. 將所有連接到裝置上的電線拔掉。

鋰電池注意事項

注意

若更換電池不當，有引發爆炸的危險。

當更換硬幣型鋰電池時，僅能使用相同或等同於製造商建議的電池類型。如果未以正確方式使用、處理或棄置含鋰的電池，會有爆炸的危險。

請勿將電池：

- 沾溼或浸入水中
- 置於 100°C (212°F) 以上的高溫環境
- 修理或拆開

請按照各地區有關廢棄電池的法令和規定處理舊電池。

下列聲明適用於美國加州的使用者。

過氯酸鹽材料：可能需要特殊處理。請造訪
www.dtsc.ca.gov/hazardouswaste/perchlorate。

數據機安全資訊

注意

為降低發生火災的危險，請務必使用美國線規 (AWG) 26 號或更粗的通訊線路。

如欲在使用電話設備時，降低火災、觸電或傷害的危險，請務必遵循基本的安全預防措施，例如：

- 請勿在雷電暴風期間安裝電話線。
- 請勿將電話插座安裝於潮濕處，除非該電話插座是特別針對潮濕位置而設計的。
- 請勿碰觸非隔離的電話線或終端機，除非該電話線已經自網路介面拔除。
- 安裝或修改電話線時，請小心謹慎。
- 請避免在雷雨期間使用電話（無線型電話除外）。因為可能會有遠端閃電電擊的危險。
- 請勿在瓦斯外洩區附近，使用電話報告瓦斯外洩情形。

雷射合格聲明

部分個人電腦機型原廠配有 CD 或 DVD 光碟機。CD 光碟機及 DVD 光碟機也可當做選用設備分開購買。CD 光碟機及 DVD 光碟機是雷射產品。這些光碟機確認符合美國 Department of Health and Human Services 21 Code of Federal Regulations (DHHS 21 CFR) Subchapter J 的 Class 1 雷射產品的相關規定。在其他國家或地區，這些光碟機均符合國際電子技術委員會 (IEC) 60825-1 及 CENELEC EN 60 825-1 的 Class 1 雷射產品相關規定。

在安裝 CD 光碟機或 DVD 光碟機時，請注意下列事項。

注意

若不按照指定的控制、調整或執行政序，可能會造成有害輻射線外洩。

請勿移除光碟機機殼。移除 CD 光碟機或 DVD 光碟機的機殼會造成有害之雷射輻射外洩。CD 光碟機或 DVD 光碟機內部不含任何可自行維修的零件。

部分 CD 光碟機及 DVD 光碟機含有內嵌式 Class 3A 或 Class 3B 雷射二極體。這類光碟機的使用者應注意下列說明：

危險

在開啓光碟機時，會發生雷射輻射。請勿直視光束或以光學儀器直接檢視。並避免直接暴露在光束中。

電源供應器聲明

請勿拆卸電源供應器的外殼，或任何貼有以下標籤的零件。



貼有這些標籤的任何元件內部存有危險電壓、電流和能量。這些元件內部沒有可維修的零件。如果您懷疑其中任何一個零件有問題，請洽詢維修技術人員處理。

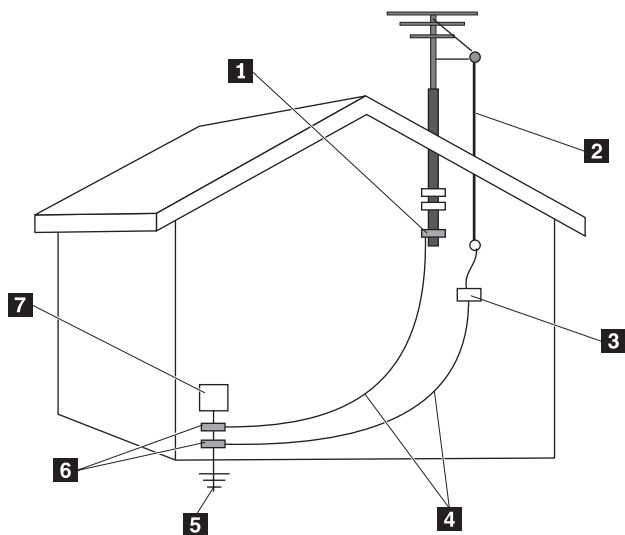
已安裝電視調諧器選用設備的產品

以下注意事項適用於包含電視 (TV) 調諧器裝置 (連接至外接式天線或 (及) 有線電視/CATV 系統) 的產品，而且安裝在北美地區者。其他國家的使用者及安裝人員，在安裝連接至外接式天線及有線電視/CATV 系統的電器時，應遵守當地的法規和法令。如果當地法規不適用，則建議使用者/安裝人員遵循以下類似準則。

CATV 系統安裝人員注意事項

此注意事項旨在提醒 CATV 系統安裝人員，應注意「美國國家電氣法規」(NEC) 第 820-40 條之規定，該法規提供了正確接地的準則，並特別指定纜線接地必須連接至建築物的接地系統，且須儘量從纜線進入處即開始接地。

天線接地範例



- | | | | |
|----------|------------------------|----------|-------------------------------|
| 1 | 接地線夾 | 5 | 電力服務接地電極系統（NEC 第 250 款的 H 部分） |
| 2 | 天線引入線 | 6 | 接地線夾 |
| 3 | 天線放電裝置（NEC 第 810-20 節） | 7 | 電子維修設備 |
| 4 | 接地導體（NEC 第 810-21 節） | | |

圖 1. 將纜線適當接地

下列注意事項適用於所有國家及地區：

危險



室外天線接地

如果外接式天線或有線電視系統連接到本產品，應確定天線或有線電視系統已接地，以因應突波電流以及累積的靜電荷。

閃電

若要在雷雨交加時保護本產品，或是該產品將有一段長時間不使用時，請將該產品的插頭從電源插座拔掉，並中斷連接天線或有線電視系統。如此即可避免產品因閃電或電源線電流突波而受損。

電力傳輸線

請勿將外接式天線系統安裝在高架電力傳輸線附近，或是可能落下壓到這類電力傳輸線或電路的地方。安裝外接式天線系統時，應特別留意，切勿觸及這類電力傳輸線或電路，因為碰觸到這些線路可能會致命。

資料安全

請勿刪除不明檔案，或者將並非由您所建立的檔案或目錄變更名稱；否則，您的電腦軟體可能會無法運作。

請注意，存取網路資源可能會讓您的電腦出現安全漏洞，造成電腦病毒、駭客、間碟程式，或其他可能損壞電腦、軟體、或資料的活動入侵。您有責任確保電腦擁有防火牆、防毒軟體、及防間碟程式軟體等適當保護，還有讓這些軟體保持在最新的狀態。

清潔與維護

請保持電腦與工作區的清潔。清理電腦之前，請先關閉電腦並且拔除電源線。請勿直接對電腦噴灑清潔劑，或者使用任何含有可燃性物質的清潔劑來清理電腦。請將清潔劑噴灑在軟布上，然後擦拭電腦表面。

使用耳機

如果您的電腦同時具有耳機接頭及音效輸出接頭，請一律使用耳機接頭來連接耳機。

耳機聲壓過高可能會有損聽力。等化器調至最高，耳機的輸出伏特會增加，聲壓等級也會隨之提高。

如果耳機不符合 EN 50332-2 規格，那麼長時間以高音量過度使用耳機，將對聽力造成危害。您電腦的耳機輸出接頭符合 EN 50332-2 子條款 5.1 的要求。此規格限制電腦的寬頻真均方根 (RMS) 輸出電壓上限為 150 mV。若要預防聽力受損，請確定您使用的耳機亦符合 EN 50332-2 (子條款 6.1) 對於寬頻性質電壓為 75 mV 的要求。使用不符合 EN 50332-2 的耳機會因為音壓級過高而導致聽力受損。

如果您的 Lenovo 電腦產品組包裝中隨附耳機，耳機和電腦的組合便已符合 EN 50332-1 的規格。若要使用不同的耳機，請確定它們符合 EN 50332-2 (子條款 6.1) 對於寬頻性質電壓為 75 mV 的要求。使用不符合 EN 50332-2 的耳機會因為音壓級過高而導致聽力受損。

其他安全資訊

塑膠袋可能造成危險。請讓嬰兒及兒童遠離塑膠袋，以免發生窒息的危險。

第 2 章 資訊資源

在使用隨附安裝海報安裝電腦後，您可使用本章資訊，以取得計算需求相關的實用資源。

Online Books 資料夾

Online Books 資料夾可提供協助您安裝及使用電腦的出版品。Online Books 資料夾會預先安裝在您的電腦上，不需要網際網路存取，即能檢視出版品。Online Books 資料夾有下列出版品：

- **使用手冊**
此出版品可提供以下資訊：設定電腦、安裝選用設備、回復軟體、使用「設定公用程式 (Setup Utility)」、更新系統程式及疑難排解問題。
- **硬體安裝及更換手冊**
此出版品針對更換電腦「客戶可自行更換組件」(CRU) 提供逐步指示。CRU 是客戶可自行升級或更換的電腦零件。
- **IBM Lotus® Software Offer Publet**
本出版品提供指定之 Lotus 產品的授權及訂購資訊。

若要檢視出版品，請從 Windows 桌面開啓開始功能表，選取**程式集**、**Online Books**，然後按一下**Online Books**。在您電腦適用的出版品上按兩下。您也可以到 Lenovo 網站上取得出版品，其網址為 <http://www.lenovo.com>。

附註：

1. 這些出版品皆屬可攜式文件格式 (PDF)，需安裝 Adobe Acrobat Reader 才能閱讀。若尚未在電腦上安裝 Adobe Acrobat Reader，就會在您嘗試檢視 PDF 檔時出現一則訊息，引導您逐步安裝 Adobe Acrobat Reader。
2. 預先安裝在電腦上的出版品也有其他語言版本，您可到 Lenovo 支援網站取得，其網址為 <http://www.lenovo.com/support/>。
3. 如果您要安裝電腦隨附 Adobe Acrobat Reader 版本以外的其他語言版本，請至 Adobe 網站 (<http://www.adobe.com>) 下載要使用的版本。

ThinkVantage Productivity Center

ThinkVantage® Productivity Center 程式會引導您連結到相當多的資訊來源和工具，這些來源和工具的設計目的，是爲了降低成本、提高產能，並使計算更加容易和安全。ThinkVantage Productivity Center 程式可協助您設定、瞭解及加強您的電腦。

ThinkVantage Productivity Center 程式提供您電腦的相關資訊，並可讓您易於取用各式各樣的技術，例如：

- Rescue and Recovery (應急與恢復系統)™ 程式
- Productivity Center

- Client Security Solutions
- 回復出廠預設值
- 系統更新
- 服務與支援

註： ThinkVantage 技術只適用於特選的 Lenovo 電腦。

若要存取 ThinkVantage Productivity Center 程式，請從 Windows 桌面開啓開始功能表，選取程式集、**ThinkVantage**，然後按一下 **Productivity Center**。

Access Help

Access Help 線上說明系統可提供以下相關資訊：開始使用、執行基本作業、自訂個人喜好設定、保護資料、擴充與升級，以及疑難排解。

若要開啓 Access Help，請從 Windows 桌面開啓開始功能表，選取程式集、**ThinkVantage**，然後按一下 **Access Help**。開啓 Access Help 之後，使用左邊的畫面選取「內容」或「索引」標籤，或使用「搜尋」標籤來尋找特定字詞或詞組。

www.lenovo.com

Lenovo 網站 (www.lenovo.com) 可提供廣泛的資訊及服務，以協助您購買、升級及維護電腦。您可以在 Lenovo 網站上取得電腦的最新資訊。在 www.lenovo.com 網站上，您也可以：

- 購買桌上型電腦與筆記電腦、顯示器、投影機、電腦升級項目與配件，以及優惠產品。
- 購買其他服務，如硬體、作業系統、應用程式的支援、網路設定與配置，以及自訂安裝。
- 購買升級版及延長硬體維修服務。
- 下載適用於電腦機型的最新裝置驅動程式及軟體更新。
- 存取適用於產品的線上手冊。
- 存取「Lenovo 有限保固」。
- 存取電腦機型及其他支援產品的疑難排解與支援資訊。
- 尋找適用於您所在國家或地區的服務及支援電話號碼。
- 尋找附近的服務提供者。

記錄電腦資訊

記錄電腦相關資訊，在尋求電腦服務時很有幫助。維修技術人員將會要求您提出這項資訊。

機型、型號及序號會標示在您的電腦上。您可以使用下表來記錄這項資訊。

產品名稱	_____
機型及型號	_____
序號 (S/N)	_____
購買日期	_____

您可透過網際網路的下列網站來註冊您的電腦：

<http://www.lenovo.com/register>

註冊電腦後，便能享有下列好處：

- 在您要求協助時，可獲得更快速的服務
- 免費軟體及特殊促銷贈品的自動通知

如需註冊電腦的相關資訊，請參閱 **Access Help** 線上說明系統。請參閱第 14 頁的『Access Help』，以取得如何開啓線上說明系統的相關指示。

第 3 章 Lenovo 有限保固

L505-0010-00 09/2006

本「Lenovo 有限保固」僅適用於 貴客戶基於自用而非轉售用途所購買的 Lenovo 硬體產品。在其他 Lenovo 文件中，本保固有時亦稱為「有限保固書 (SOLW)」。

本保固涵蓋範圍

Lenovo 保證所有硬體產品於保固期間在正常使用下絕無材料與製造方面的瑕疵。除非 Lenovo 另以書面通知，否則產品的保固期自發票載明之最初購買日起算。以下於保固資訊段落中說明產品所適用的保固期與保固服務類型。

本保固係 貴客戶專屬保證，並得取代其他一切明示或默示之保證或條件，包括且不限於可商用性及符合特殊用途之默示保證或條件。倘法律規定不得排除明示或默示之保證，則該排除無效。在此種情況下，此等保證僅適用於法律規定之範圍，且僅於保固期間有效。該期間後一切保證均喪失效力。倘法律規定不得限制默示保證之有效期間，則該期間限制無效。

如何取得保固服務

倘產品於保固期間內之運作與保證內容不符，請洽詢 Lenovo 或經授權之服務供應商，以取得保固服務。這些業者統稱為「服務供應商」。如需「服務供應商」清單及其電話號碼，請參閱 www.lenovo.com/support/phone。

並非所有地區皆提供保固服務，且提供之保固服務可能因地方而異。若非「服務供應商」正常服務範圍內，可能另行收費。如需地區方面之資訊，請洽詢當地「服務供應商」。

「服務供應商」解決問題之方式

貴客戶聯絡「服務供應商」時，請務必遵循既定之問題判斷與解決程序。

「服務供應商」會嘗試在電話中或透過遠端協助來診斷並解決問題。「服務供應商」可能指示 貴客戶下載並安裝指定之軟體更新。

部分問題經由 貴客戶自行安裝更換零件即可解決（例如鍵盤、滑鼠、喇叭、記憶體、硬碟機或埠擴充器），這些零件稱為「客戶可自行更換組件 (CRU)」。若可依此決解問題，「服務供應商」將寄出 CRU 供 貴客戶安裝。

若透過電話或遠端方式、套用軟體更新或安裝 CRU 皆無法解決問題，「服務供應商」將根據保固資訊段落中指定之產品保固服務類型來安排維修。

若「服務供應商」確定無法修復產品，則「服務供應商」將以至少具備同等功能之替代品來更換。

若「服務供應商」確定無法修復或更換產品，則唯一的補救之道是將產品退回購買地點或 Lenovo，貴客戶之購買金額亦將悉數退還。

更換產品或零件

保固服務涉及更換產品或零件時，「服務供應商」提供的更換品歸 貴客戶所有，換下的物件歸 Lenovo 所有。所有取出之項目必須為原有零件且未經更換。更換的物件可能不是全新，但必定能夠正常運作，而且功能至少與原來之功能相當。新更換之零件延用原有零件之保固資格。

「服務供應商」在更換產品或零件前，貴客戶須同意：

1. 移除非保固服務內之所有裝置、零件、配件、改裝物及附加物；
2. 確定產品未受任何禁止更換之法規或限制所約束；且
3. 請擁有者授權「服務供應商」維修非 貴客戶擁有之產品。

貴客戶之其他責任

若情況適用，於提供服務前，貴客戶須同意：

1. 遵循「服務供應商」規定之服務請求程序；
2. 備份或妥善保存產品內之所有程式與資料；
3. 將所有系統金鑰或密碼提供給「服務供應商」，並允許對方充分、自由及安全地存取 貴客戶之設備，以履行本保固之條款；
4. 確定產品中已刪除有關已確認或可指認之個人的所有資訊（「個人資料」），如留下任何未刪除之「個人資料」，則表示 貴客戶同意所有相關法律。

使用個人資料

如依據本保固取得服務，Lenovo 將儲存、使用及處理保固事宜之相關資訊，以及 貴客戶之聯絡資訊，包括姓名、電話號碼、地址及電子郵件位址。Lenovo 將使用此資訊來依據本保固提供服務及增進雙方之商業關係，例如對保固服務之效率進行內部審查。本公司可能會詢問 貴客戶對於保固服務之滿意度，或通知任何產品回收事項或安全問題。為達成這些目標，本公司可能將 貴客戶之資訊轉移至本公司進行行銷所在之任何國家地區或代理機構。本公司亦可能於法律或執法機關要求下公佈此資訊。

本保固未涵蓋之範圍

本「保證」未涵蓋下列範圍：

- 產品運作不中斷或完全無誤；
- 資料遺失或損毀；
- 隨附於產品中或後續安裝之任何軟體程式；
- 因使用不當、意外、修改、實體或操作環境不當、天災、突波電流或自行維修不當所導致之故障或損壞；

- 任何協力廠商產品，包括 Lenovo 基於 貴客戶之請求而取得並提供或整合至 Lenovo 產品內之協力廠商產品；以及
- 任何技術或其他支援，例如協助答覆「如何操作」問題及產品設定與安裝等問題。

如撕下或變造產品或零件上之識別標籤，本保固隨即失效。

賠償上限

Lenovo 僅就下列情況承擔產品所遭受之毀損或遺失：1) 產品已送交「服務供應商」，或 2)「服務供應商」負責運送，而產品正在運送途中。

Lenovo 與「服務供應商」不負責保管 貴客戶之任何資料，包括留在產品中的機密、專利或個人資料。在維修或退回產品前，請從產品中移除及（或）備份所有該等資訊。

因 Lenovo 違約或其他可歸責事由， 貴客戶得向 Lenovo 請求損害賠償。無論 貴客戶基於何種理由向 Lenovo 請求損害賠償（包括重大違約、疏失、陳述不實或其他違約或侵權索賠），除依據相關法律不得排除或加以限制者外，Lenovo 承擔之法律責任不超過實際直接損害金額，最高以 貴客戶已支付之產品金額為限。此限制不適用於人身傷害（包括死亡）所致損害，亦不適用於 Lenovo 依法須賠償之不動產及個人有形資產之毀損。

此限制亦適用於 Lenovo 供應商、經銷商及「服務供應商」。此為 Lenovo、其供應商、其經銷商及 貴客戶「服務供應商」之全部賠償責任上限。

LENOVO、其供應商、經銷商及「服務供應商」對下列各項不負任何責任，即使已被告知該等情事可能發生，亦同： 1) 第三人向 貴客戶請求損害賠償； 2) 資料遺失或損毀 3) 特殊損害、意外損害、間接損害或任何衍生性經濟損害，包括損失利潤、營業收益、商譽或預期節餘。倘法律規定不得排除或限制賠償責任者，則該排除或限制無效。

爭議解決辦法

若於柬埔寨、印尼、菲律賓、越南或斯里蘭卡取得產品，則肇因於或涉及本保固之爭議，應以新加坡召開之裁決為最終之判決，且本保固應依據新加坡之法律來約束、解釋及執行，而不論是否抵觸其他法律。若於印度取得產品，則肇因於或涉及本保固之爭議，應以印度孟加拉召開之裁決為最終之判決。於新加坡之裁決應依據「新加坡國際仲裁中心仲裁法規」（「SIAC 法規」）召開，始得生效。於印度之裁決應依據印度法律召開，始得生效。裁決判定為得約束 貴我雙方之未上訴之最終結果，且應以書面為之，並具體陳述事實之發現及法律結果。所有裁決訴訟程序應以英語進行，包括該等訴訟程序中提出之所有文件，且本保固之英文版效力凌駕於該等訴訟程序中之其他任何語言。

其他權利

本保固授予 貴客戶具體之法律權利， 貴客戶亦享有因地區或管轄區而異之其他權利。依據相關法律或 **Lenovo** 之書面合約， 貴客戶亦可能享有其他權利。本保固完全不影響法定權利，包括立法規定不得免除或以合約限制之消費者權利。

歐洲經濟區域 (EEA)

EEA 地區之客戶可透過下列地址來聯絡 **Lenovo**：Lenovo Warranty & Service Quality Dept., PO Box 19547, Inverkip Road, Greenock, Scotland PA16 9WX。如於 EEA 購買 **Lenovo** 硬體產品，可於 **Lenovo** 已發表銷售該產品之任何 EEA 國家地區中取得本保固所提供之服務。

如需本「**Lenovo** 有限保固」之其他語言版本，請參閱 www.lenovo.com/warranty。

保固資訊

機型	採購國家或地區	保固期間	保固服務類型
6008	歐洲、中東、非洲、澳洲、紐西蘭、新加坡、印度、馬來西亞、泰國、印尼、菲律賓、越南、汶萊、斯里蘭卡、孟加拉、韓國、中國（中華人民共和國）、中國（香港特別行政區）、台灣	零件和維修 - 1 年	1 和 2
	日本	零件和維修 - 1 年	1 和 3
6010	拉丁美洲、巴西、歐洲、中東、非洲、澳洲、紐西蘭、新加坡、印度、馬來西亞、泰國、印尼、菲律賓、越南、汶萊、斯里蘭卡、孟加拉、韓國、中國（中華人民共和國）、中國（香港特別行政區）、台灣	零件和維修 - 1 年	1 和 2
	日本	零件和維修 - 1 年	1 和 3
6019	拉丁美洲、巴西、歐洲、中東、非洲、澳洲、紐西蘭、新加坡、印度、馬來西亞、泰國、印尼、菲律賓、越南、汶萊、斯里蘭卡、孟加拉、韓國、中國（中華人民共和國）、中國（香港特別行政區）、台灣	零件和維修 - 1 年	1 和 2
	日本	零件和維修 - 1 年	1 和 3

機型	採購國家或地區	保固期間	保固服務類型
6062	拉丁美洲、巴西、歐洲、中東、非洲、澳洲、紐西蘭、新加坡、印度、馬來西亞、泰國、印尼、菲律賓、越南、汶萊、斯里蘭卡、孟加拉、韓國、中國（中華人民共和國）、中國（香港特別行政區）、台灣	零件和維修 - 1 年	1 和 2
	日本	零件和維修 - 1 年	1 和 3
6064	拉丁美洲、巴西、歐洲、中東、非洲、澳洲、紐西蘭、新加坡、印度、馬來西亞、泰國、印尼、菲律賓、越南、汶萊、斯里蘭卡、孟加拉、韓國、中國（中華人民共和國）、中國（香港特別行政區）、台灣	零件和維修 - 1 年	1 和 2
	日本	零件和維修 - 1 年	1 和 3
6065	澳洲、紐西蘭、新加坡、印度、馬來西亞、泰國、印尼、菲律賓、越南、汶萊、斯里蘭卡、孟加拉、中國（中華人民共和國）、中國（香港特別行政區）、台灣	零件 - 3 年 維修 - 1 年	1 和 2
	歐洲、中東、非洲	零件和維修 - 3 年	1 和 4
6066	澳洲、紐西蘭、新加坡、印度、馬來西亞、泰國、印尼、菲律賓、越南、汶萊、斯里蘭卡、孟加拉、中國（中華人民共和國）、中國（香港特別行政區）、台灣	零件 - 3 年 維修 - 1 年	1 和 2
	歐洲、中東、非洲	零件和維修 - 3 年	1 和 4
6067	澳洲、紐西蘭、新加坡、印度、馬來西亞、泰國、印尼、菲律賓、越南、汶萊、斯里蘭卡、孟加拉、中國（中華人民共和國）、中國（香港特別行政區）、台灣	零件 - 3 年 維修 - 1 年	1 和 2
	歐洲、中東、非洲	零件和維修 - 3 年	1 和 4

機型	採購國家或地區	保固期間	保固服務類型
6068	澳洲、紐西蘭、新加坡、印度、馬來西亞、泰國、印尼、菲律賓、越南、汶萊、斯里蘭卡、孟加拉、中國（中華人民共和國）、中國（香港特別行政區）、台灣	零件 - 3 年 維修 - 1 年	1 和 2
	歐洲、中東、非洲	零件和維修 - 3 年	1 和 4
6069	澳洲、紐西蘭、新加坡、印度、馬來西亞、泰國、印尼、菲律賓、越南、汶萊、斯里蘭卡、孟加拉、中國（中華人民共和國）、中國（香港特別行政區）、台灣	零件 - 3 年 維修 - 1 年	1 和 2
	歐洲、中東、非洲	零件和維修 - 3 年	1 和 4
6071	美國、加拿大、拉丁美洲、巴西、歐洲、中東、非洲、澳洲、紐西蘭、新加坡、印度、馬來西亞、泰國、印尼、菲律賓、越南、汶萊、斯里蘭卡、孟加拉、韓國、中國（中華人民共和國）、中國（香港特別行政區）、台灣	零件和維修 - 3 年	1 和 2
	日本	零件和維修 - 1 年	1 和 3
6072	美國、加拿大、拉丁美洲、巴西、歐洲、中東、非洲、澳洲、紐西蘭、新加坡、印度、馬來西亞、泰國、印尼、菲律賓、越南、汶萊、斯里蘭卡、孟加拉、韓國、中國（中華人民共和國）、中國（香港特別行政區）、台灣	零件和維修 - 3 年	1 和 2
	日本	零件和維修 - 1 年	1 和 3
6073	美國、加拿大、拉丁美洲、巴西、歐洲、中東、非洲、澳洲、紐西蘭、新加坡、印度、馬來西亞、泰國、印尼、菲律賓、越南、汶萊、斯里蘭卡、孟加拉、韓國、中國（中華人民共和國）、中國（香港特別行政區）、台灣	零件和維修 - 3 年	1 和 2
	日本	零件和維修 - 1 年	1 和 3

機型	採購國家或地區	保固期間	保固服務類型
6074	歐洲、中東、非洲、澳洲、紐西蘭、新加坡、印度、馬來西亞、泰國、印尼、菲律賓、越南、汶萊、斯里蘭卡、孟加拉、韓國、中國（中華人民共和國）、中國（香港特別行政區）、台灣	零件和維修 - 3 年	1 和 2
	日本	零件和維修 - 1 年	1 和 3
6075	美國、加拿大、拉丁美洲、巴西、歐洲、中東、非洲、澳洲、紐西蘭、新加坡、印度、馬來西亞、泰國、印尼、菲律賓、越南、汶萊、斯里蘭卡、孟加拉、韓國、中國（中華人民共和國）、中國（香港特別行政區）、台灣	零件和維修 - 3 年	1 和 2
	日本	零件和維修 - 1 年	1 和 3
6076	美國、加拿大、拉丁美洲、巴西、歐洲、中東、非洲、日本、澳洲、紐西蘭、新加坡、印度、馬來西亞、泰國、印尼、菲律賓、越南、汶萊、斯里蘭卡、孟加拉、韓國、中國（中華人民共和國）、中國（香港特別行政區）、台灣	零件和維修 - 4 年	1 和 2
6077	美國、加拿大、拉丁美洲、巴西、歐洲、中東、非洲、日本、澳洲、紐西蘭、新加坡、印度、馬來西亞、泰國、印尼、菲律賓、越南、汶萊、斯里蘭卡、孟加拉、韓國、中國（中華人民共和國）、中國（香港特別行政區）、台灣	零件和維修 - 4 年	1 和 2
6078	美國、加拿大、拉丁美洲、巴西、歐洲、中東、非洲、日本、澳洲、紐西蘭、新加坡、印度、馬來西亞、泰國、印尼、菲律賓、越南、汶萊、斯里蘭卡、孟加拉、韓國、中國（中華人民共和國）、中國（香港特別行政區）、台灣	零件和維修 - 4 年	1 和 2
6079	歐洲、中東、非洲、日本、澳洲、紐西蘭、新加坡、印度、馬來西亞、泰國、印尼、菲律賓、越南、汶萊、斯里蘭卡、孟加拉、韓國、中國（中華人民共和國）、中國（香港特別行政區）、台灣	零件和維修 - 4 年	1 和 2

機型	採購國家或地區	保固期間	保固服務類型
6081	美國、加拿大、拉丁美洲、巴西、歐洲、中東、非洲、日本、澳洲、紐西蘭、新加坡、印度、馬來西亞、泰國、印尼、菲律賓、越南、汶萊、斯里蘭卡、孟加拉、韓國、中國（中華人民共和國）、中國（香港特別行政區）、台灣	零件和維修 - 4年	1 和 2
6082	歐洲、中東、非洲、日本、澳洲、紐西蘭、新加坡、印度、馬來西亞、泰國、印尼、菲律賓、越南、汶萊、斯里蘭卡、孟加拉、韓國、中國（中華人民共和國）、中國（香港特別行政區）、台灣	零件和維修 - 3年	1 和 2
6086	美國、加拿大、拉丁美洲、巴西、歐洲、中東、非洲、日本、澳洲、紐西蘭、新加坡、印度、馬來西亞、泰國、印尼、菲律賓、越南、汶萊、斯里蘭卡、孟加拉、韓國、中國（中華人民共和國）、中國（香港特別行政區）、台灣	零件和維修 - 3年	1 和 2
6087	美國、加拿大、拉丁美洲、巴西、歐洲、中東、非洲、日本、澳洲、紐西蘭、新加坡、印度、馬來西亞、泰國、印尼、菲律賓、越南、汶萊、斯里蘭卡、孟加拉、韓國、中國（中華人民共和國）、中國（香港特別行政區）、台灣	零件和維修 - 3年	1 和 2
6088	美國、加拿大、拉丁美洲、巴西、歐洲、中東、非洲、日本、澳洲、紐西蘭、新加坡、印度、馬來西亞、泰國、印尼、菲律賓、越南、汶萊、斯里蘭卡、孟加拉、韓國、中國（中華人民共和國）、中國（香港特別行政區）、台灣	零件和維修 - 3年	1 和 2
6089	美國、加拿大、拉丁美洲、巴西、歐洲、中東、非洲、日本、澳洲、紐西蘭、新加坡、印度、馬來西亞、泰國、印尼、菲律賓、越南、汶萊、斯里蘭卡、孟加拉、韓國、中國（中華人民共和國）、中國（香港特別行政區）、台灣	零件和維修 - 3年	1 和 2

機型	採購國家或地區	保固期間	保固服務類型
9011	拉丁美洲、巴西、歐洲、中東、非洲、澳洲、紐西蘭、新加坡、印度、馬來西亞、泰國、印尼、菲律賓、越南、汶萊、斯里蘭卡、孟加拉、韓國、中國（中華人民共和國）、中國（香港特別行政區）、台灣	零件和維修 - 1年	1 和 2
	日本	零件和維修 - 1年	1 和 3
9012	歐洲、中東、非洲、澳洲、紐西蘭、新加坡、印度、馬來西亞、泰國、印尼、菲律賓、越南、汶萊、斯里蘭卡、孟加拉、韓國、中國（中華人民共和國）、中國（香港特別行政區）、台灣	零件和維修 - 1年	1 和 2
	日本	零件和維修 - 1年	1 和 3
9013	拉丁美洲、巴西、歐洲、中東、非洲、澳洲、紐西蘭、新加坡、印度、馬來西亞、泰國、印尼、菲律賓、越南、汶萊、斯里蘭卡、孟加拉、韓國、中國（中華人民共和國）、中國（香港特別行政區）、台灣	零件和維修 - 1年	1 和 2
	日本	零件和維修 - 1年	1 和 3
9014	澳洲、紐西蘭、新加坡、印度、馬來西亞、泰國、印尼、菲律賓、越南、汶萊、斯里蘭卡、孟加拉、中國（中華人民共和國）、中國（香港特別行政區）、台灣	零件 - 3年 維修 - 1年	1 和 2
	歐洲、中東、非洲	零件和維修 - 3年	1 和 4
9018	澳洲、紐西蘭、新加坡、印度、馬來西亞、泰國、印尼、菲律賓、越南、汶萊、斯里蘭卡、孟加拉、中國（中華人民共和國）、中國（香港特別行政區）、台灣	零件 - 3年 維修 - 1年	1 和 2
	歐洲、中東、非洲	零件和維修 - 3年	1 和 4

機型	採購國家或地區	保固期間	保固服務類型
9019	澳洲、紐西蘭、新加坡、印度、馬來西亞、泰國、印尼、菲律賓、越南、汶萊、斯里蘭卡、孟加拉、中國（中華人民共和國）、中國（香港特別行政區）、台灣	零件 - 3 年 維修 - 1 年	1 和 2
	歐洲、中東、非洲	零件和維修 - 3 年	1 和 4
9071	美國、加拿大、拉丁美洲、巴西、歐洲、中東、非洲、澳洲、紐西蘭、新加坡、印度、馬來西亞、泰國、印尼、菲律賓、越南、汶萊、斯里蘭卡、孟加拉、韓國、中國（中華人民共和國）、中國（香港特別行政區）、台灣	零件和維修 - 3 年	1 和 2
	日本	零件和維修 - 1 年	1 和 3
9087	歐洲、中東、非洲、澳洲、紐西蘭、新加坡、印度、馬來西亞、泰國、印尼、菲律賓、越南、汶萊、斯里蘭卡、孟加拉、韓國、中國（中華人民共和國）、中國（香港特別行政區）、台灣	零件和維修 - 3 年	1 和 2
	日本	零件和維修 - 1 年	1 和 3
9088	美國、加拿大、拉丁美洲、巴西、歐洲、中東、非洲、澳洲、紐西蘭、新加坡、印度、馬來西亞、泰國、印尼、菲律賓、越南、汶萊、斯里蘭卡、孟加拉、韓國、中國（中華人民共和國）、中國（香港特別行政區）、台灣	零件和維修 - 3 年	1 和 2
	日本	零件和維修 - 1 年	1 和 3
9089	美國、加拿大、拉丁美洲、巴西、歐洲、中東、非洲、日本、澳洲、紐西蘭、新加坡、印度、馬來西亞、泰國、印尼、菲律賓、越南、汶萊、斯里蘭卡、孟加拉、韓國、中國（中華人民共和國）、中國（香港特別行政區）、台灣	零件和維修 - 4 年	1 和 2

機型	採購國家或地區	保固期間	保固服務類型
9096	歐洲、中東、非洲、日本、澳洲、紐西蘭、新加坡、印度、馬來西亞、泰國、印尼、菲律賓、越南、汶萊、斯里蘭卡、孟加拉、韓國、中國（中華人民共和國）、中國（香港特別行政區）、台灣	零件和維修 - 4年	1 和 2
9160	美國、加拿大、拉丁美洲、巴西、歐洲、中東、非洲、日本、澳洲、紐西蘭、新加坡、印度、馬來西亞、泰國、印尼、菲律賓、越南、汶萊、斯里蘭卡、孟加拉、韓國、中國（中華人民共和國）、中國（香港特別行政區）、台灣	零件和維修 - 4年	1 和 2
9162	美國、加拿大、拉丁美洲、巴西、歐洲、中東、非洲、日本、澳洲、紐西蘭、新加坡、印度、馬來西亞、泰國、印尼、菲律賓、越南、汶萊、斯里蘭卡、孟加拉、韓國、中國（中華人民共和國）、中國（香港特別行政區）、台灣	零件和維修 - 3年	1 和 2
9163	歐洲、中東、非洲、日本、澳洲、紐西蘭、新加坡、印度、馬來西亞、泰國、印尼、菲律賓、越南、汶萊、斯里蘭卡、孟加拉、韓國、中國（中華人民共和國）、中國（香港特別行政區）、台灣	零件和維修 - 3年	1 和 2
9164	美國、加拿大、拉丁美洲、巴西、歐洲、中東、非洲、日本、澳洲、紐西蘭、新加坡、印度、馬來西亞、泰國、印尼、菲律賓、越南、汶萊、斯里蘭卡、孟加拉、韓國、中國（中華人民共和國）、中國（香港特別行政區）、台灣	零件和維修 - 3年	1 和 2
9172*	歐洲、中東、非洲、澳洲、紐西蘭、新加坡、馬來西亞、泰國、印尼、菲律賓、越南、汶萊、斯里蘭卡、孟加拉、印度、韓國、中國（中華人民共和國）、中國（香港特別行政區）、台灣	零件和維修 - 3年	1 和 2
	日本	零件和維修 - 1年	1 和 3

機型	採購國家或地區	保固期間	保固服務類型
9174*	美國、加拿大、拉丁美洲、巴西、歐洲、中東、非洲、日本、澳洲、紐西蘭、新加坡、印度、馬來西亞、泰國、印尼、菲律賓、越南、汶萊、斯里蘭卡、孟加拉、韓國、中國（中華人民共和國）、中國（香港特別行政區）、台灣	零件和維修 - 3年	1 和 2
	日本	零件和維修 - 1年	1 和 3
9181*	美國、加拿大、拉丁美洲、巴西、歐洲、中東、非洲、日本、澳洲、紐西蘭、新加坡、印度、馬來西亞、泰國、印尼、菲律賓、越南、汶萊、斯里蘭卡、孟加拉、韓國、中國（中華人民共和國）、中國（香港特別行政區）、台灣	零件和維修 - 3年	1 和 2
	日本	零件和維修 - 1年	1 和 3
9182*	美國、加拿大、拉丁美洲、巴西、歐洲、中東、非洲、日本、澳洲、紐西蘭、新加坡、印度、馬來西亞、泰國、印尼、菲律賓、越南、汶萊、斯里蘭卡、孟加拉、韓國、中國（中華人民共和國）、中國（香港特別行政區）、台灣	零件和維修 - 3年	1 和 2
	日本	零件和維修 - 1年	1 和 3
9193*	歐洲、中東、非洲、日本、澳洲、紐西蘭、新加坡、印度、馬來西亞、泰國、印尼、菲律賓、越南、汶萊、斯里蘭卡、孟加拉、韓國、中國（中華人民共和國）、中國（香港特別行政區）、台灣	零件和維修 - 3年	1 和 2
	日本	零件和維修 - 1年	1 和 3

機型	採購國家或地區	保固期間	保固服務類型
9194*	美國、加拿大、拉丁美洲、巴西、歐洲、中東、非洲、日本、澳洲、紐西蘭、新加坡、印度、馬來西亞、泰國、印尼、菲律賓、越南、汶萊、斯里蘭卡、孟加拉、韓國、中國（中華人民共和國）、中國（香港特別行政區）、台灣	零件和維修 - 3 年	1 和 2
	日本	零件和維修 - 1 年	1 和 3
9196*	美國、加拿大、拉丁美洲、巴西、歐洲、中東、非洲、日本、澳洲、紐西蘭、新加坡、印度、馬來西亞、泰國、印尼、菲律賓、越南、汶萊、斯里蘭卡、孟加拉、韓國、中國（中華人民共和國）、中國（香港特別行政區）、台灣	零件和維修 - 3 年	1 和 2
	日本	零件和維修 - 1 年	1 和 3
9303*	美國、加拿大、拉丁美洲、巴西、歐洲、中東、非洲、日本、澳洲、紐西蘭、新加坡、印度、馬來西亞、泰國、印尼、菲律賓、越南、汶萊、斯里蘭卡、孟加拉、韓國、中國（中華人民共和國）、中國（香港特別行政區）、台灣	零件和維修 - 3 年	1 和 2
	日本	零件和維修 - 1 年	1 和 3
9304	歐洲、中東、非洲	零件 - 3 年 維修 - 1 年	1 和 3

* 表示 Energy Star 之機器

根據產品指定之保固服務類型及可用之服務，「服務供應商」必要時將提供維修或更換服務。服務預定日期取決於 貴客戶來電時間、零件可用性及其他因素。

零件 3 年和人工 1 年的保固期，表示 Lenovo 對下列項目提供免費保固服務：

- a. 保固期第一年期間的零件和人工（或依法律規定期限更長）；
- b. 保固期第二年與第三年僅更換零件。在保固期第二年和第三年，「服務供應商」將針對維修或更換工作所需的任何人工開始收費。

保證服務類型

1. 客戶可自行更換組件 ("CRU") 服務

依據「CRU 服務」，「服務供應商」將寄出 CRU 供 貴客戶安裝。大部分 CRU 的安裝很簡單，其他則可能需要某些技術與工具。產品會附上 CRU 資訊與更換指示，亦可隨時向 Lenovo 查詢。貴客戶可依據產品指定之其他保固服務類型，要求「服務供應商」安裝某些 CRU。貴客戶須負責安裝外部 CRU（例如滑鼠、鍵盤或顯示器）。Lenovo 會於新更換之 CRU 所隨附的資料中指出是否必須歸還毀損的 CRU。須歸還時，1) 新更換之 CRU 會附上歸還說明書、預付郵資之退貨標籤及包裝箱，2) 於 貴客戶收到更換品後之三十 (30) 天內，若「服務供應商」仍未收到毀損之 CRU，則可能開始對 貴客戶收費。

2. 到府維修服務

依據「到府維修服務」，「服務供應商」將親自於 貴客戶府上維修或更換產品。貴客戶必須提供合適之工作空間，以利於拆解與組合 Lenovo 產品。在某些產品上，特定的維修需由「服務供應商」將產品送交指定之服務中心。

3. 專人取送服務

依據「專人取送服務」，將於指定之服務中心修復或更換 貴客戶之產品，由「服務供應商」安排貨運事宜。貴客戶須負責拆解產品。將提供貨運箱供 貴客戶將產品退還至指定之服務中心。貴客戶之產品將由貨運人員收取後送交指定之服務中心。於修復或更換後，服務中心負責將產品交還 貴客戶。

4. 客戶運送或郵寄服務

依據「客戶運送或郵寄服務」，將於指定之服務中心修復或更換 貴客戶之產品，並為 貴客戶安排交貨或送貨事宜。依據「服務供應商」之規定， 貴客戶須負責將產品適當包裝後，運送或郵寄至指定地點（已預付運費，除非另有指示）。於修復或更換產品後， 貴客戶即可領取產品。如不領取產品，則「服務供應商」可能視情況自行處置產品。除非「服務供應商」另有指示，否則依據「客戶郵寄服務」，Lenovo 將自行吸收郵遞費用將產品寄還 貴客戶。

墨西哥保證補充條款

本補充條款納入「Lenovo 有限保固」中，且單獨適用於墨西哥共和國境內所分銷與銷售之產品。若發生衝突，則應適用此補充條款中的條文。

自採購日起算的 30 天內，預先安裝於設備中的所有軟體程式享有安裝瑕疵的保證。Lenovo 對於軟體程式的資訊，和/或其他任何由您自行安裝，或在購買產品之後安裝的軟體程式無須負責。

經授權後，保證中不收費的服務，應由最終使用者付費。

如需保固維修，請電洽客戶支援中心：001-866-434-2080，會有專人告知最近的「授權服務中心」地點。若所在城市、位置或 70 公里以內的地區都沒有「授權服務中心」，則保證包含了將產品轉送至最近「授權服務中心」所需的任何合理運費。請電洽最近的「授權服務中心」以便取得必要的許可，或關於運送產品及運送地點的相關資訊。

如需「授權服務中心」清單，造訪：

<http://www.lenovo.com/mx/es/servicios>

製造商：

SCI Systems de México, S.A. de C.V.
Av. De la Solidaridad Iberoamericana No. 7020
Col. Club de Golf Atlas
El Salto, Jalisco, México
C.P. 45680,
Tel. 01-800-3676900

行銷企劃者：

Lenovo de México, Comercialización y
Servicios, S. A. de C. V.
Alfonso Nápoles Gándara No 3111
Parque Corporativo de Peña Blanca
Delegación Álvaro Obregón
México, D.F., México
C.P. 01210,
Tel. 01-800-00-325-00

第 4 章 全球電話清單

國家或地區	電話號碼
非洲	非洲：+44 (0)1475-555-055 南非：+27-11-3028888 及 0800110756 中非：請聯絡最近的 Lenovo 事業夥伴
阿根廷	0800-666-0011 (西班牙語)
澳洲	131-426 (英語)
奧地利	安裝及執行支援：01-24592-5901 保固服務及支援：01-211-454-610 (德語)
比利時	安裝及執行支援：02-210-9820 (荷蘭語) 安裝及執行支援：02-210-9800 (法語) 保固服務及支援：02-225-3611 (荷蘭語、法語)
玻利維亞	0800-10-0189 (西班牙語)
巴西	聖保羅地區：(11) 3889-8986 汕鄔以外地區：0800-701-4815 (巴西葡萄牙語)
加拿大	多倫多：416-383-3344 多倫多以外地區：1-800-565-3344 (英語、法語)
智利	800-361-213 免付費電話：188-800-442-488 (西班牙語)
中國	86-10-58851110 800-990-8888 (中文)
中國 (香港特別行政區)	ThinkCentre® Commercial PC: 8205-0333 Multimedia Home PC: 800-938-228 (粵語、英語、中文)
中國 (澳門特別行政區)	ThinkCentre (技術查詢專線)：0800-336 (粵語、英語、中文)
哥倫比亞	1-800-912-3021 (西班牙語)
哥斯大黎加	0-800-011-1029 (西班牙語)
克羅埃西亞	0800-0426
塞浦路斯	+357-22-841100
捷克共和國	+420-2-7213-1316

國家或地區	電話號碼
丹麥	安裝及執行支援：4520-8200 保固服務及支援：7010-5150 (丹麥語)
多明尼加共和國	1-866-434-2080 (西班牙語)
厄瓜多爾	1-800-426911 (西班牙語)
薩爾瓦多	800-6264 (西班牙語)
愛沙尼亞	+372 6776793+372 66 00 800
芬蘭	安裝及執行支援：09-459-6960 保固服務及支援：+358-800-1-4260 (芬蘭語)
法國	安裝及執行支援：0238-557-450 保固服務及支援 (硬體)：0810-631-213 保固服務及支援 (軟體)：0810-631-020 (法語)
德國	安裝及執行支援：07032-15-49201 保固服務及支援：01805-25-35-58 (德語)
希臘	+30-210-680-1700
瓜地馬拉	1800-624-0051 (西班牙語)
宏都拉斯	德古斯加巴：232-4222 汕埠市：552-2234 (西班牙語)
匈牙利	+36-1-382-5720
印度	1800-425-6666 +91-80-2678-8970 (英語)
印尼	800-140-3555 (英語) 62-21-251-2955 (巴薩印尼語、印尼語)
愛爾蘭	安裝及執行支援：01-815-9202 保固服務及支援：01-881-1444 (英語)
以色列	格瓦斯繆爾 (Givat Shmuel) 服務中心：+972-3-531-3900 (希伯來語、英語)
義大利	安裝及執行支援：02-7031-6101 保固服務及支援：+39-800-820094 (義大利語)

國家或地區	電話號碼
日本	免付費電話：0120-20-5550國際電話：+81-46-266-4716 上列電話號碼採用日語語音提示。如需英語電話支援，請於日語語音提示結束後由接線人員接聽。請說出 "English support please"（請求英語支援），您的電話就會轉接到說英語的接線人員。 電腦軟體： 0120-558-695 國外適用電話：+81-44-200-8666 （日語）
韓國	1588-5801（韓語）
拉脫維亞	+371 7070360
立陶宛	+370 5 278 66 00
盧森堡	+352-298-977-5063（法語）
馬來西亞	1800-88-8558（英語、巴薩印尼語、馬來語）
馬爾他	+35621445566
墨西哥	001-866-434-2080（西班牙語）
中東	+44 (0)1475-555-055
荷蘭	+31-20-514-5770（荷蘭語）
紐西蘭	0800-733-222（英語）
尼加拉瓜	001-800-220-1830（西班牙語）
挪威	安裝及執行支援：6681-1100 保固服務及支援：8152-1550 （挪威語）
巴拿馬	001-866-434-2080（免付費電話） 206-6047 （西班牙語）
秘魯	0-800-50-866（西班牙語）
菲律賓	1800-1888-1426（英語） 63-2-995-8420（菲律賓語）
波蘭	+48-22-878-6999
葡萄牙	+351-21-892-7147（葡萄牙語）
羅馬尼亞	+4-021-224-4015
俄羅斯	+7-495-258-6300 +8-800-200-6300 （俄語）
新加坡	1800-3172-888（英語、巴薩印尼語、馬來語）
斯洛伐克	+421-2-4954-5555
斯洛維尼亞	+386-1-4796-699

國家或地區	電話號碼
西班牙	91-714-7983 0901-100-000 (西班牙語)
斯里蘭卡	+9411 2493547 +9411 2493548 (英語)
瑞典	安裝及執行支援：08-477-4420 保固服務及支援：077-117-1040 (瑞典語)
瑞士	安裝及執行支援：058-333-0900 保固服務及支援：0800-55-54-54 (德語、法語、義大利語)
臺灣	886-2-8723-9799 0800-000-700 (中文)
泰國	1-800-299-229 (泰語)
土耳其	00800-4463-2041 (土耳其語)
英國	安裝及執行支援：01475-555-055 保固支援：08705-500-900 (英語)
美國	1-800-426-7378 (英語)
烏拉圭	000-411-005-6649 (西班牙語)
委內瑞拉	0-800-100-2011 (西班牙語)
越南	北區及河內：84-4-843-6675 南區及胡志明市：84-8-829-5160 (英語、越南語)

第 5 章 客戶自行更換組件

客戶自行更換組件 (CRU) 是指客戶可自行升級或更換的電腦零件。CRU 分為二種：內部及外部。外部 CRU 的安裝很簡單，而安裝內部 CRU 則需要一些技術，有時可能還需要用到螺絲起子等工具。不過，外部和內部 CRU 皆可由客戶來移除，不會有問題。內部 CRU 可由客戶移除和安裝，或於保固期間由 Lenovo 維修技術人員來處理。

客戶負責更換所有外部 CRU。

桌上型電腦含有外部和內部 CRU。外部 CRU 位於電腦外面。鍵盤、滑鼠、任何 USB 裝置及電源線等，皆屬於外部 CRU。必須先打開電腦外殼才能移除內部 CRU。記憶體模組、光碟機、配接卡及電源供應器等，皆屬於內部 CRU。

使用手冊和硬體安裝及更換手冊提供外部和內部 CRU 的更換指示。請參閱下表第 37 頁的表 1，以確定哪一個出版品包含您所需的指示。若要檢視出版品，請從 Windows 桌面開啓「開始」功能表，選取**程式集**、**Online Books**，然後按一下**Online Books**。按兩下適當的出版品。

您也可以到 Lenovo 網站上取得出版品，其網址為 <http://www.lenovo.com>。

註：請只使用 **Lenovo** 所提供的電腦零件。請參閱第 17 頁的第 3 章，『**Lenovo 有限保固**』，以取得您機型適用的 **CRU 保固資訊**。

表 1. CRU 更換資訊

CRU	類型	機型	出版品
機型： 6008、6010、6019、6062、6064、6065、6066、6067、6068、6069、6071、6072、6073、6074、6075、6076、6077、6078、6079、6081、6082、6086、6087、6088、6089、9011、9012、9013、9014、9018、9019、9071、9087、9088、9089、9096、9160、9162、9163、9164、9172、9174、9181、9182、9193、9194、9196、9303、9304			
光碟機	內部	本產品之所有機型。	硬體安裝及更換手冊
硬碟	內部	本產品之所有機型。	硬體安裝及更換手冊
軟式磁碟機	內部	本產品之所有機型。	硬體安裝及更換手冊
記憶體	內部	本產品之所有機型。	硬體安裝及更換手冊
散熱器	內部	本產品之所有機型。	硬體安裝及更換手冊
電源供應器	內部	本產品之所有機型，但下列機型除外： 6008、6068、6074、6079、 6082、9012、9018、9087、9096、 9163、9172、9193	硬體安裝及更換手冊

表 1. CRU 更換資訊 (繼續)

機型： 6008、6010、6019、6062、6064、6065、6066、6067、6068、6069、6071、6072、6073、6074、6075、6076、6077、6078、6079、6081、6082、6086、6087、6088、6089、9011、9012、9013、9014、9018、9019、9071、9087、9088、9089、9096、9160、9162、9163、9164、9172、9174、9181、9182、9193、9194、9196、9303、9304			
CRU	類型	機型	出版品
風扇	內部	本產品之所有機型。	硬體安裝及更換手冊
配接卡	內部	本產品之所有機型。	硬體安裝及更換手冊
CMOS 電池	內部	本產品之所有機型。	硬體安裝及更換手冊
滑鼠	外部	本產品之所有機型。	使用手冊或硬體安裝及更換手冊
鍵盤	外部	本產品之所有機型。	使用手冊或硬體安裝及更換手冊

第 6 章 注意事項

Lenovo 不見得會對所有國家或地區都提供本文件所提的各項產品、服務或功能。如需這些產品與服務的相關資訊，請洽詢當地的 Lenovo 業務代表。任何於本書所提及的 Lenovo 產品、程式或服務並不表示或暗示只可以使用 Lenovo 產品、程式或服務項目。只要未侵犯 Lenovo 的智慧財產權，任何功能相當的產品、程式或服務都可以取代 Lenovo 的產品、程式或服務。不過，其他產品、程式或服務在運作上的評價與驗證，其責任屬於使用者。

在本文件中可能包含著 Lenovo 所擁有之專利或擱置專利申請說明內容。本文件使用者並不享有前述專利之任何授權。您可以用書面方式來查詢授權，來函請寄到：

*Lenovo (United States), Inc.
1009 Think Place, Building One
Morrisville, NC 27560
U.S.A.
Attention: Lenovo Director of Licensing*

LENOVO 係以「現狀」提供本文件，而不提供任何明示或默示之保證，其中包括且不限於非侵害、可售性或符合特定用途之默示保證。有些轄區不允許放棄在特定交易中的明示或默示保證，因此，這項聲明對您可能不適用。

本書中可能會有技術上的錯誤或排版印刷上的訛誤。因此，Lenovo 會定期修訂；並將修訂後的內容納入新版中。Lenovo 得隨時修改及/或變更本書中所說明的產品及/或程式，恕不另行通知。

本文件中所述產品不適用於移植手術或其他的生命維持應用，因其功能失常有造成人員傷亡的可能。本文件中所包含的資訊不影響或變更 Lenovo 產品的規格或保證。本文件不會在 Lenovo 或協力廠商的智慧財產權以外提供任何明示或暗示的保證。本文件中所提供的所有資訊均由特定環境取得，而且僅作為說明用途。在其他作業環境中的結果可能會有不同。

在不造成您困擾或損及您個人權益的前提下，Lenovo 得以適切使用或散佈您以各種型式所提供的相關資訊。

本書中所有提及非 Lenovo 網站的部分僅供讀者參考方便，Lenovo 並不對這些網站進行任何方面的背書。這些網站中的資料，並不包含在 Lenovo 產品的資料中，使用網站中的資料，須自行負擔風險。

任何此處涵蓋的執行效能資料都是在一個受控制的環境下決定出來的。因此，若在其他作業環境下，所得的結果可能會大大不同。有些測定已在開發階段系統上做過，不過這並不保證在一般系統上會出現相同結果。再者，有些測定可能已透過推測方式評估過。但實際結果可能並非如此。本文件的使用者應依自己的特定環境，查證適用的資料。

電視輸出注意事項

下列注意事項適用於具有原廠安裝之電視輸出功能之機型。

本產品併入著作權保護技術，受到美國專利之方法宣稱及 Macrovision Corporation 和其他權利擁有者之智慧財產權的保護。使用此著作權保護技術必須經過 Macrovision Corporation 之授權，並且除非經過 Macrovision Corporation 另行授權，否則僅供家庭及其他有限檢視使用。嚴禁還原工程或反組譯。

商標

Lenovo、Lenovo 標誌、ThinkVantage、ThinkCentre 及 Rescue and Recovery（應急與恢復系統）是 Lenovo 在美國及（或）其他國家或地區的商標。

IBM 和 Lotus 是 International Business Machines Corporation (IBM) 在美國及（或）其他國家或地區的商標。

其他公司、產品或服務名稱，可能是第三者的商標或服務標誌。

電子放射注意事項

下列資訊係指 Lenovo 個人電腦的機型：

6008、6010、6019、6062、6064、6065、6066、6067、6068、6069、6071、6072、6073、6074、6075、6076、6077、6078、6079、6081、6082、6086、6087、6088、6089、9011、9012、9013、9014、9018、9019、9071、9087、9088、9089、9096、9160、9162、9163、9164、9172、9174、9181、9182、9193、9194、9196、9303、9304。

美國聯邦通訊委員會 (FCC) 符合性宣告

This equipment has been tested and found to comply with the limits for a Class B digital device, pursuant to Part 15 of the FCC Rules. These limits are designed to provide reasonable protection against harmful interference in a residential installation. This equipment generates, uses, and can radiate radio frequency energy and, if not installed and used in accordance with the instructions, may cause harmful interference to radio communications. However, there is no guarantee the interference will not occur in a particular installation. If this equipment does cause harmful interference to radio or television reception, which can be determined by turning the equipment off and on, the user is encouraged to try to correct the interference by one or more of the following measures:

- Reorient or relocate the receiving antenna.
- Increase the separation between the equipment and receiver.
- Connect the equipment into an outlet on a circuit different from that to which the receiver is connected.
- Consult an authorized dealer or service representative for help.

Lenovo is not responsible for any radio or television interference caused by using other than recommended cables or connectors or by unauthorized changes or modifications to this equipment. Unauthorized changes or modifications could void the user's authority to operate the equipment.

This device complies with Part 15 of the FCC Rules. Operation is subject to the following two conditions: (1) this device may not cause harmful interference, and (2) this device must accept any interference received, including interference that may cause undesired operation.

Responsible party:

Responsible party:

Lenovo (United States) Inc.

1009 Think Place - Building One

Morrisville, NC 27560

U.S.A.

Telephone: (919) 294-5900



測試 符合
FCC 標準

家庭或公司使用

加拿大工業部 **Class B** 放射規章聲明

This Class B digital apparatus complies with Canadian ICES-003.

Cet appareil numérique de la classe B est conforme à la norme NMB-003 du Canada.

歐盟 **EMC Directive** 相容性聲明

This product is in conformity with the protection requirements of EU Council Directive 2004/108/EC on the approximation of the laws of the Member States relating to electromagnetic compatibility. Lenovo cannot accept responsibility for any failure to satisfy the protection requirements resulting from a nonrecommended modification of the product, including the installation of option cards from other manufacturers.

This product has been tested and found to comply with the limits for Class B Information Technology Equipment according to CISPR 22/European Standard EN 55022. The limits for Class B equipment were derived for typical residential environments to provide reasonable protection against interference with licensed communication devices.

EU-EMC Directive (2004/108/EC) EN 55022 class B Statement of Compliance

Deutschsprachiger EU Hinweis:

Hinweis für Geräte der Klasse B EU-Richtlinie zur Elektromagnetischen Verträglichkeit

Dieses Produkt entspricht den Schutzanforderungen der EU-Richtlinie 2004/108/EG (früher 89/336/EWG) zur Angleichung der Rechtsvorschriften über die elektromagnetische Verträglichkeit in den EU-Mitgliedsstaaten und hält die Grenzwerte der EN 55022 Klasse B ein.

Um dieses sicherzustellen, sind die Geräte wie in den Handbüchern beschrieben zu installieren und zu betreiben. Des Weiteren dürfen auch nur von der Lenovo empfohlene Kabel angeschlossen werden. Lenovo übernimmt keine Verantwortung für die Einhaltung der Schutzanforderungen, wenn das Produkt ohne Zustimmung der Lenovo verändert bzw. wenn Erweiterungskomponenten von Fremdherstellern ohne Empfehlung der Lenovo gesteckt/eingebaut werden.

Deutschland: Einhaltung des Gesetzes über die elektromagnetische Verträglichkeit von Betriebsmitteln

Dieses Produkt entspricht dem “Gesetz über die elektromagnetische Verträglichkeit von Betriebsmitteln” EMVG (früher “Gesetz über die elektromagnetische Verträglichkeit von Geräten”). Dies ist die Umsetzung der EU-Richtlinie 2004/108/EG (früher 89/336/EWG) in der Bundesrepublik Deutschland.

Zulassungsbescheinigung laut dem Deutschen Gesetz über die elektromagnetische Verträglichkeit von Betriebsmitteln, EMVG vom 20. Juli 2007 (früher “Gesetz über die elektromagnetische Verträglichkeit von Geräten”), bzw. der EMV EG Richtlinie 2004/108/EC (früher 89/336/EWG), für Geräte der Klasse B.

Dieses Gerät ist berechtigt, in Übereinstimmung mit dem Deutschen EMVG das EG-Konformitätszeichen - CE - zu führen. Verantwortlich für die Konformitätserklärung nach Paragraf 5 des EMVG ist die Lenovo (Deutschland) GmbH, Pascalstr. 100, D-70569 Stuttgart.

Informationen in Hinsicht EMVG Paragraf 4 Abs. (1) 4:

Das Gerät erfüllt die Schutzanforderungen nach EN 55024 und EN 55022 Klasse B.

韓國 Class B 聲明

이 기기는 가정용으로 전자파 적합등록을 한 기기로서
주거지역에서는 물론 모든 지역에서 사용할 수 있습니다.

日本 VCCI Class B 聲明

この装置は、情報処理装置等電波障害自主規制協議会（VCCI）の基準に基づくクラスB情報技術装置です。この装置は、家庭環境で使用することを目的としていますが、この装置がラジオやテレビジョン受信機に近接して使用されると、受信障害を引き起こすことがあります。
取扱説明書に従って正しい取り扱いをして下さい。

適用於每相額定電流小於或等於 **20 A** 產品的日本法規

高調波電流規格 **JIS C 61000-3-2** 適合品

適用於台灣的鍵盤和滑鼠規範聲明

本產品隨貨附已取得經濟部標準檢驗局認可之PS/2或USB的鍵盤與滑鼠一組

適用於台灣的 **Lenovo** 產品服務資訊

台灣 **Lenovo** 產品服務資訊如下：
荷蘭商思惟個人電腦產品股份有限公司台灣分公司
台北市信義區信義路五段七號十九樓之一
服務電話：**0800-000-700**

聯邦通訊委員會 (FCC) 及電信公司需求

1. This device complies with Part 68 of the FCC rules. A label is affixed to the device that contains, among other things, the FCC registration number, USOC, and Ringer Equivalency Number (REN) for this equipment. If these numbers are requested, provide this information to your telephone company.

註： If the device is an internal modem, a second FCC registration label is also provided. You may attach the label to the exterior of the computer in which you install the Lenovo modem, or you may attach the label to the external DAA, if you have one. Place the label in a location that is easily accessible, should you need to provide the label information to the telephone company.

2. The REN is useful to determine the quantity of devices you may connect to your telephone line and still have those devices ring when your number is called. In most, but not all areas, the sum of the RENs of all devices should not exceed

five (5). To be certain of the number of devices you may connect to your line, as determined by the REN, you should call your local telephone company to determine the maximum REN for your calling area.

3. If the device causes harm to the telephone network, the telephone company may discontinue your service temporarily. If possible, they will notify you in advance; if advance notice is not practical, you will be notified as soon as possible. You will be advised of your right to file a complaint with the FCC.
4. Your telephone company may make changes in its facilities, equipment, operations, or procedures that could affect the proper operation of your equipment. If they do, you will be given advance notice to give you an opportunity to maintain uninterrupted service.
5. If you experience trouble with this product, contact your authorized reseller or call the Customer Support Center. In the United States, call **1-800-426-7378**. In Canada, call **1-800-565-3344**. You may be required to present proof of purchase.

The telephone company may ask you to disconnect the device from the network until the problem has been corrected, or until you are sure the device is not malfunctioning.

6. No customer repairs are possible to the device. If you experience trouble with the device, contact your Authorized Reseller or see the Diagnostics section of this manual for information.
7. This device may not be used on coin service provided by the telephone company. Connection to party lines is subject to state tariffs. Contact your state public utility commission or corporation commission for information.
8. When ordering network interface (NI) service from the local Exchange Carrier, specify service arrangement USOC RJ11C.

加拿大通訊部憑證標籤

NOTICE: The Industry Canada label identifies certified equipment. This certification means that the equipment meets telecommunications network protective, operational and safety requirements as prescribed in the appropriate Terminal Equipment Technical Requirements documents. The Department does not guarantee the equipment will operate to the user's satisfaction.

Before installing this equipment, users should ensure that it is permissible to be connected to the facilities of the local telecommunications company. The equipment must also be installed using an acceptable method of connection. The customer should be aware that compliance with the above conditions may not prevent degradation of service in some situations. Repairs to certified equipment should be coordinated by a representative designated by the supplier. Any repairs or alterations made by the user to this equipment, or equipment malfunctions, may give the telecommunications company cause to request the user to disconnect the equipment.

Users should ensure for their own protection that the electrical ground connections of the power utility, telephone lines, and internal metallic water pipe system, if present, are connected together. This precaution may be particularly important in rural areas.

Caution: Users should not attempt to make such connections themselves, but should contact the appropriate electric inspection authority, or electrician, as appropriate.

NOTICE: The Ringer Equivalence Number (REN) assigned to each terminal device provides an indication of the maximum number of terminals allowed to be connected to a telephone interface. The termination on an interface may consist of any combination of devices subject only to the requirement that the sum of the Ringer Equivalence Numbers of all the devices does not exceed 5.

電源線注意事項

為了您的安全起見，Lenovo 提供一個有接地附屬插頭的電源線來搭配本產品使用。為避免觸電，請一定要在有適當接地的插座上使用此電源線和插頭。

Lenovo 提供在美國和加拿大使用的 Power 電源線由 Underwriter's Laboratories (UL) 編列成表，並由 Canadian Standards Association (CSA) 發給證書。

以 115 伏特電壓操作的裝置而言：請使用 UL 所編列且有 CSA 保證書的電源組，包含最低 18 AWG、類型 SVT 或 SJT 的三導線，最長 15 英尺，以及一個平行葉、15 安培等級、125 伏特電壓的接地型附屬插頭。

以 230 伏特電壓操作的裝置而言（美國地區使用）：請使用 UL 所編列且有 CSA 保證書的電源線，包含最低 18 AWG、類型 SVT 或 SJT 的三導線，最長 15 英尺，以及一個串聯葉、15 安培等級、250 伏特電壓的接地型附屬插頭。

以 230 伏特電壓操作的裝置而言（美國以外地區使用）：使用有接地型附屬插頭的電源線。在安裝本設備的國家或地區，電源線應有適當的安全許可。

由 Lenovo 提供針對特定國家或地區設計的電源線，通常只適用於該國家或地區。

要用於德國的機器：電源線須通過安全檢驗。在德國，電源線必須是 H05VV-F、3G、0.75 mm²，或品質更好的。如果是在其他國家，請依照各國規定使用合適類型。

電源線產品編號	適用國家和地區
24R2633	日本
39M5067	阿根廷、巴拉圭、烏拉圭

電源線產品編號	適用國家和地區
39M5080	安地卡及巴布達、阿魯巴島、巴哈馬、巴貝多、貝里斯、百慕達、玻利維亞、土克斯及開科斯群島、加拿大、開曼群島、哥斯大黎加、哥倫比亞、古巴、多明尼加共和國、厄瓜多、薩爾瓦多、關島、瓜地馬拉、海地、宏都拉斯、牙買加、墨西哥、密克羅尼西亞（聯邦）、荷屬安地列斯、尼加拉瓜、巴拿馬、祕魯、菲律賓、沙烏地阿拉伯、泰國、臺灣、美國、委內瑞拉
39M5102	澳洲、紐西蘭
39M5122	阿富汗、阿爾巴尼亞、阿爾及利亞、安道爾、安哥拉、亞美尼亞、奧地利、亞塞拜然、白俄羅斯、比利時、貝南、赫芝格維那、保加利亞、布吉納法索、蒲隆地、柬埔寨、喀麥隆、維德角、中非共和國、查德、科摩羅、剛果（民主共和國）、剛果（共和國）、象牙海岸共和國（象牙海岸）、克羅埃西亞（共和國）、捷克共和國、達荷美、吉布地共和國、埃及、赤道幾內亞、厄立特里亞、愛沙尼亞、衣索比亞、芬蘭、法國、法屬圭亞納、法屬玻里尼西亞、加彭、喬治亞、德國、希臘、哥德洛普島、幾內亞、幾內亞比索、匈牙利、冰島、印尼、伊朗、哈薩克斯坦共和國、吉爾吉斯共和國、寮國（人民民主共和國）、拉脫維亞、黎巴嫩、立陶宛、盧森堡、馬其頓（前南斯拉夫共和國）、馬達加斯加、馬利、馬丁尼克島、茅利塔尼亞、模里西斯、馬約特島、摩爾多瓦（共和國）、摩納哥、蒙古、摩洛哥、莫三比克、荷蘭、新喀里多尼亞、尼日、挪威、波蘭、葡萄牙、留尼旺島、羅馬尼亞、俄羅斯聯邦、盧安達、聖多美普林西比共和國、沙烏地阿拉伯、塞內加爾、塞爾維亞、斯洛伐克、斯洛維尼亞（共和國）、索馬利亞、西班牙、蘇利南、瑞典、敘利亞阿拉伯共和國、塔吉克、大溪地、多哥、突尼西亞、土耳其、土庫曼、烏克蘭、上伏塔、烏茲別克、萬那杜、越南、瓦利斯及富圖納群島、南斯拉夫（聯邦共和國）及薩伊
39M5129	丹麥
39M5143	孟加拉、賴索托、中國澳門特別行政區、馬爾地夫、烏干達、尼泊爾、巴基斯坦、薩摩亞、南非、斯里蘭卡、史瓦濟蘭、烏干達
39M5150	阿布達比、澳洲、巴林、波札那、汶萊、海峽群島、塞普勒斯、多明尼加、斐濟、甘比亞、迦納、格瑞那達、蓋亞那、中國香港特別行政區、伊拉克、愛爾蘭、約旦、肯亞、吉里巴斯共和國、科威特、賴比瑞亞、馬拉威、馬來西亞、馬爾他、緬甸、奈及利亞、諾魯、紐西蘭、奈及利亞、阿曼、巴布亞紐幾內亞、卡達、聖基茨及尼維斯群島、聖路西亞、聖文森島及格林納丁斯、塞席爾、獅子山、新加坡、蘇丹、坦尚尼亞（聯合共和國）、千里達土巴哥、阿拉伯聯合大公國（杜拜）、英國、葉門、尚比亞、辛巴威
39M5151	中國香港特別行政區、韓國
39M5157	列支敦斯登、瑞士
39M5164	智利、義大利、利比亞
39M5171	以色列
39M5205	中國

電源線產品編號	適用國家和地區
39M5212	韓國
39M5232	巴西
39M5246	臺灣
41R3175	印度

聚氯乙烯 (Polyvinyl Chloride, PVC) 纜線與電線注意事項

警告：處理本產品的電線或本產品選購配件的相關電線時會使您接觸到鉛，這種化學物質在加州曾導致癌症、先天性畸形或其他生殖系統傷害。**處理完畢後請務必洗手。**

中國物質公佈表

产品中有毒有害物质或元素的名称及含量

部件名称	有毒有害物质或元素					
	铅(Pb)	汞(Hg)	镉(Cd)	六价铬 (Cr(VI))	多溴连苯 (PBB)	多溴二苯醚 (PBDE)
印刷电路板组件*	X	O	O	O	O	O
硬盘	X	O	O	O	O	O
光驱	X	O	O	O	O	O
内存	X	O	O	O	O	O
电脑I/O 附件	X	O	O	O	O	O
电源	X	O	O	O	O	O
键盘	X	O	O	O	O	O
鼠标	X	O	O	O	O	O
机箱/附件	X	O	O	O	O	O

○:表示该有毒有害物质在该部件所有均质材料中的含量均在SJ/T11363-2006标准规定的限量要求以下
×:表示该有毒有害物质至少在该部件的某一均质材料中的含量超出SJ/T11363-2006标准规定的限量要求
表中标有“×”的所有部件都符合欧盟RoHS 法规。

印刷电路板组件*: 包括印刷电路板及其零部件、电容和连接器
根据型号的不同, 可能不会含有以上的所有部件, 请以实际购买机型为准



在中华人民共和国境内销售的电子信息产品必须标识此标志, 标志内的数字代表在正常使用状态下的产品的环保使用期限

廢電機電子設備 (WEEE) 聲明

Lenovo 鼓勵資訊科技 (IT) 設備的擁有者，負起責任回收其廢棄設備。Lenovo 提供多種方案與服務，方便設備擁有者回收其 IT 產品。您可以在 Lenovo 網站上找到產品回收項目的相關資訊，網址為：

<http://www.pc.ibm.com/ww/lenovo/about/environment/>。

歐盟 (EU) WEEE 聲明

The WEEE mark applies only to countries within the European Union (EU) and Norway. Appliances are labeled in accordance with European Directive 2002/96/EC concerning waste electrical and electronic equipment (WEEE). The Directive determines the framework for the return and recycling of used appliances as applicable throughout the European Union. This label is applied to various products to indicate that the product is not to be thrown away, but rather reclaimed upon end of life per this Directive.

Users of electrical and electronic equipment (EEE) with the WEEE marking per Annex IV of the WEEE Directive must not dispose of end of life EEE as unsorted municipal waste, but use the collection framework available to them for the return, recycle, recovery of WEEE and minimize any potential effects of EEE on the environment and human health due to the presence of hazardous substances. For additional WEEE information go to:

<http://www.lenovo.com/lenovo/environment>.

日本回收聲明

收集與回收廢棄的 **Lenovo** 電腦或螢幕

If you are a company employee and need to dispose of a Lenovo computer or monitor that is the property of the company, you must do so in accordance with the Law for Promotion of Effective Utilization of Resources. Computers and monitors are categorized as industrial waste and should be properly disposed of by an industrial waste disposal contractor certified by a local government. In accordance with the Law for Promotion of Effective Utilization of Resources, Lenovo Japan provides, through its PC Collecting and Recycling Services, for the collecting, reuse, and recycling of disused computers and monitors. For details, visit the Lenovo Web site at www.ibm.com/jp/pc/service/recycle/pcrecycle/

Pursuant to the Law for Promotion of Effective Utilization of Resources, the collecting and recycling of home-used computers and monitors by the manufacturer was begun on October 1, 2003. This service is provided free of charge for home-used computers sold after October 1, 2003. For details, visit the Lenovo Web site at www.ibm.com/jp/pc/service/recycle/personal/.

處置 Lenovo 電腦元件

Some Lenovo computer products sold in Japan may have components that contain heavy metals or other environmental sensitive substances. To properly dispose of disused components, such as a printed circuit board or drive, use the methods described above for collecting and recycling a disused computer or monitor.

處置廢棄 Lenovo 電腦的鋰電池

A button-shaped lithium battery is installed on the system board of your Lenovo computer to provide power to the computer clock while the computer is off or disconnected from the main power source. If you want to replace it with a new one, contact your place of purchase or ask for a repair service provided by Lenovo. If you have replaced it by yourself and want to dispose of the disused lithium battery, insulate it with vinyl tape, contact your place of purchase, and follow their instructions. If you use a Lenovo computer at home and need to dispose of a lithium battery, you must comply with local ordinances and regulations.

ENERGY STAR 機型資訊



ENERGY STAR® 係美國環境保護局與美國能源部聯合推動之方案，旨在藉由高能源效率之產品及常規節省金錢並保護環境。

Lenovo 以提供本公司客戶符合 ENERGY STAR 設計規定之產品為榮。下列機型經設計及測試後已符合 ENERGY STAR 4.0 電腦程式需求：

- 9172
- 9174
- 9181
- 9182
- 9193
- 9194
- 9196
- 9303

使用符合 ENERGY STAR 規定之產品，並善用您電腦之電源管理功能，有助於減少耗電量。耗電量降低，則有助於財務上可能之節約、環境之清潔及溫室效應氣體排放量之降低。

如需 ENERGY STAR 的相關資訊，請造訪 <http://www.energystar.gov>。

Lenovo 建議您於每日作業時，徹底執行能源之有效利用。為促使能源之有效利用，Lenovo 已預先設定下列電源管理功能，當您的電腦未作用時間達指定時限時，該等功能便會生效：

表 2. ENERGY STAR 電源管理功能，依作業系統區分：

Windows XP	Windows Vista
<ul style="list-style-type: none">• 關閉螢幕：15 分鐘後• 關閉硬碟：絕不• 系統待用：20 分鐘後• 系統休止：絕不	電源規劃：平衡 <ul style="list-style-type: none">• 關閉顯示幕：10 分鐘後• 電腦休眠：25 分鐘後• 進階電源設定：<ul style="list-style-type: none">- 關閉硬碟：20 分鐘後- 休止：絕不

若要從「休眠」或「系統待命」模式喚醒您的電腦，請按鍵盤上任一鍵即可。如需這些設定的相關資訊，請參閱「Windows 說明與支援」資訊系統。

讀者意見表

爲使本書盡善盡美，本公司極需您寶貴意見；懇請您閱讀後，撥冗填寫下表，惠予指教。

請於下表適當空格內，填入記號（√）；我們會在下一版中，作適當修訂，謝謝您的合作！

評估項目	評 估 意 見	備 註
正 確 性	內容說明與實際程序是否符合	<input type="checkbox"/> 是 <input type="checkbox"/> 否
	參考書目是否正確	<input type="checkbox"/> 是 <input type="checkbox"/> 否
一 致 性	文句用語及風格，前後是否一致	<input type="checkbox"/> 是 <input type="checkbox"/> 否
	實際產品介面訊息與本書中所提是否一致	<input type="checkbox"/> 是 <input type="checkbox"/> 否
完 整 性	是否遺漏您想知道的項目	<input type="checkbox"/> 是 <input type="checkbox"/> 否
	字句、章節是否有遺漏	<input type="checkbox"/> 是 <input type="checkbox"/> 否
術語使用	術語之使用是否恰當	<input type="checkbox"/> 是 <input type="checkbox"/> 否
	術語之使用，前後是否一致	<input type="checkbox"/> 是 <input type="checkbox"/> 否
可 讀 性	文句用語是否通順	<input type="checkbox"/> 是 <input type="checkbox"/> 否
	有否不知所云之處	<input type="checkbox"/> 是 <input type="checkbox"/> 否
內容說明	內容說明是否詳盡	<input type="checkbox"/> 是 <input type="checkbox"/> 否
	例題說明是否詳盡	<input type="checkbox"/> 是 <input type="checkbox"/> 否
排版方式	本書的形狀大小，版面安排是否方便閱讀	<input type="checkbox"/> 是 <input type="checkbox"/> 否
	字體大小，顏色編排，是否有助於閱讀	<input type="checkbox"/> 是 <input type="checkbox"/> 否
目錄索引	目錄內容之編排，是否便於查找	<input type="checkbox"/> 是 <input type="checkbox"/> 否
	索引語錄之排定，是否便於查找	<input type="checkbox"/> 是 <input type="checkbox"/> 否
	※評估意見爲"否"者，請於備註欄提供建議。	

其他：（篇幅不夠時，請另外附紙說明。）

上述改正意見，一經採用，本公司有合法之使用及發佈權利，特此聲明。
註：您也可將寶貴的意見以電子郵件寄至 tscadmin@tw.ibm.com，謝謝。

ThinkCentre 安全及保固手冊

拆疊線

台北市 110 信義區松仁路 7 號 3 樓

臺灣國際商業機器股份有限公司
大中華研發中心 軟體國際部 啟

廣告回信
台灣地區郵政管理局
登記
北台字第 00176 號

(免貼郵票)

寄件人姓名：
地址：

寄

拆疊線

讀者意見表

lenovo

Part Number: 43C6555

(1P) P/N: 43C6555

