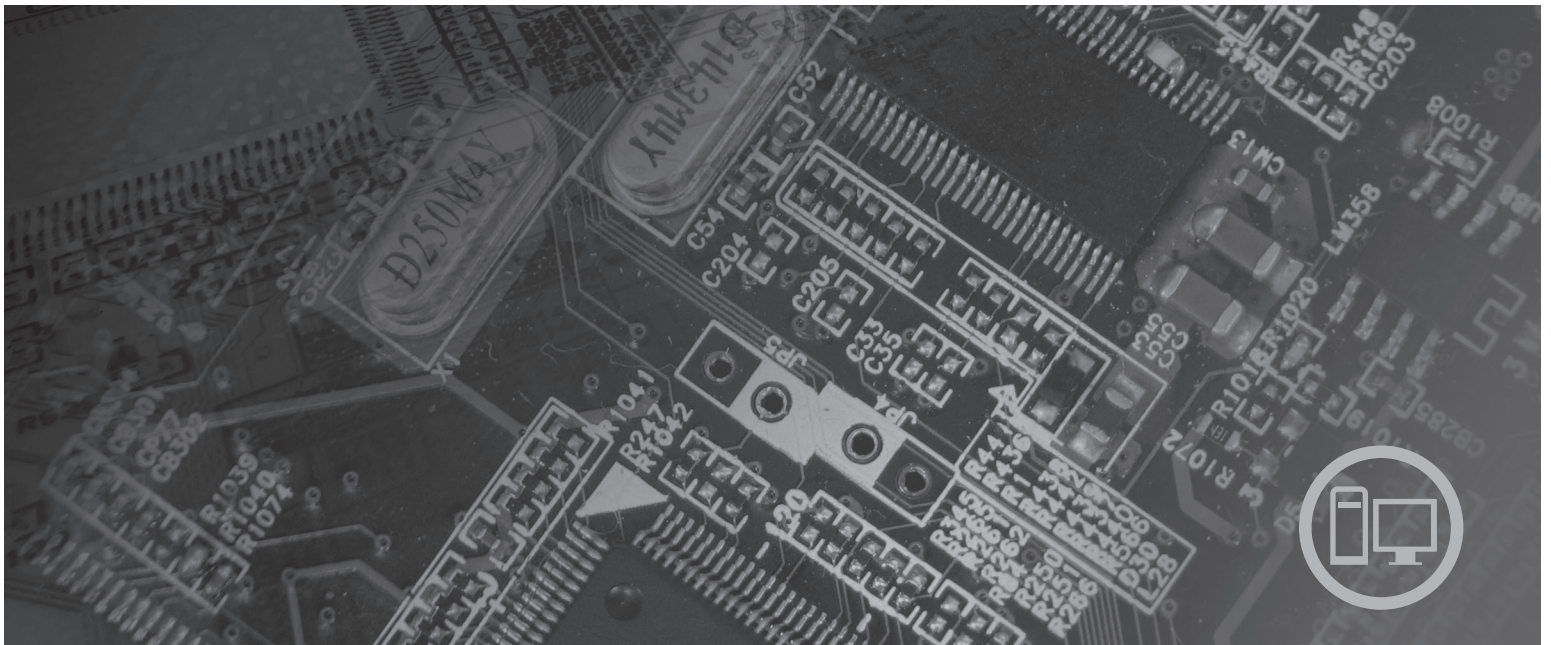


lenovo

ThinkCentre Laitteiston osien asennus- ja vaihto-opas



Konetyypit 6008, 6068, 6074, 6079, 6082, 9012, 9018, 9087, 9096,
9163, 9172, 9193

lenovo

ThinkCentre

Laitteiston osien asennus- ja vaihto-opas

Huomautus

Ennen tämän julkaisun ja siinä kuvatun tuotteen käyttöä lue huolellisesti tämän tuotteen *Turvaohjeet ja takuutiedot* -julkaisu ja tämän julkaisun kohta "Huomioon otettava", sivulla 43.

Ensimmäinen painos (kesäkuu 2007)

© Copyright Lenovo 2006, 2007.

Osien © Copyright International Business Machines Corporation 2005.

Kaikki oikeudet pidätetään.

Sisältö

Kuvat	v	Pariston vaihto	22
Luku 1. Tärkeät turvaohjeet	1	Kiintolevyaseman vaihto	23
Luku 2. Esittely	3	Levykeaseman vaihto	25
Muita tietolähteitä	3	Optisen aseman vaihto	26
Staattiselle sähkölle herkkien laitteiden käsittely	3	Jäähdytyslevyn ja tuuletinmoduulin vaihto	28
Osien sijainti	4	Järjestelmän tuuletinmoduulin vaihto.	30
Tietokoneen etuosassa olevien säätimien ja		Muistimoduulin vaihto	31
vastakkeiden sijainti	4	PCI-sovittimen vaihto	33
Tietokoneen takaosassa olevien vastakkeiden		Näppäimistön vaihto	34
paikannus	5	Hiiren vaihto	34
Sisäisten osien sijainti	6	Luku 4. Osien asennuksen viimeistely	37
Emolevyn osien sijainti	7	Laitteajurien hankinta	38
Luku 3. Lisävarusteiden asennus ja		Luku 5. Suojausominaisuudet	39
laitteiden vaihto	9	Vaijerilukko	40
Tarvittavat työkalut	9	Riippulukko	41
Ulkoisten lisävarusteiden asennus	9	Suojaus salasanan avulla	41
Kannen irrotus.	9	Kadonneen tai unohtuneen salasanan poisto	
Emolevyn osien ja asemien käsittely	11	(CMOS-muistin tyhjennys)	41
Sisäisten lisävarusteiden asennus	13	Liite. Huomioon otettavaa	43
Muistin asennus	13	Television käyttöön liittyvä huomautus	44
PCI-sovittimien asennus	15	Tavaramerkit	44
Sisäisten asemien asennus	17		

Kuvat

1. Portit ja vastakkeet.	4	22. Kiintolevyaseman poisto.	23
2. Vastakkeiden sijainti.	5	23. Nastojen kohdistus kiintolevyaseman reikiin.	24
3. Osien sijainti.	6	24. Levykeaseman poisto.	25
4. Emolevyn osien sijainti.	7	25. Levykeaseman kiinnityspidike.	25
5. Kannen irrotus työntämällä.	10	26. Uuden levykeaseman asennus.	25
6. Peitelevyn poisto.	11	27. Optisen aseman poisto.	26
7. PCI-sovitinkortin irrotus.	11	28. Optisen aseman kiinnityspidike.	26
8. Asemakehikon irrotus.	12	29. Uuden optisen aseman asennus.	27
9. Kiinnityspidikkeet.	13	30. Jäähdytyslevyn irrotus.	28
10. Muistimoduulin asetus paikalleen.	14	31. Jäähdytyslevyn ja tuulettimen ruuvien kiinnitys.	29
11. Sovittimien lukitussalvan avaus.	15	32. Tuulettimen irrotus.	30
12. Sovitinkortin lukitus paikalleen.	16	33. Muistimoduulin poisto.	31
13. Asemapaikat.	18	34. Muistimoduulin asennus.	32
14. Kiinnityspidike.	19	35. Sovitinkortin irrotus.	33
15. Aseman asennus.	19	36. Uuden sovitinkortin asennus.	33
16. PATA-kiintolevyaseman liittäminen.	20	37. Näppäimistövastakkeet.	34
17. SATA-aseman liittäminen.	20	38. Hiirivastakkeet.	35
18. Kiinnityspidike.	21	39. Kannen asetus paikalleen.	37
19. Levykeaseman asennus.	21	40. Vaijerilukon aukko.	40
20. Pariston poisto.	22	41. Riippulukon lenkki.	41
21. Pariston asennus.	22		

Luku 1. Tärkeät turvaohjeet

Varoitus:

Lue huolellisesti kaikki tähän tuotteeseen liittyvät turvaohjeet, ennen kuin teet mitään tässä julkaisussa kuvattuja toimia. Uusimmat turvaohjeet ovat tämän tuotteen mukana toimitetussa *Turvaohjeet ja takuutiedot* -julkaisussa. Turvaohjeiden tuntemus vähentää henkilövahinkojen ja tuotevaurioiden riskiä.

Luku 2. Esittely

Tämä julkaisu on tarkoitettu käyttäjille, jotka asentavat lisävarusteita tai vaihtavat asiakkaan vaihdettavissa olevia osia (CRU, Customer Replaceable Unit).

Huomautus: Käytä vain Lenovon toimittamia osia.

Tässä oppaassa on ohjeita seuraavien osien asennuksesta ja vaihdosta:

- paristo
- kiintolevyasema
- levykeasema
- optinen asema
- jäähdytyslevy ja tuuletinmoduuli
- järjestelmän tuuletinmoduuli
- muistimoduuli
- PCI-sovitinkortti
- näppäimistö
- hiiri.

Muita tietolähteitä

Internet-yhteyden avulla saat käyttöösi uusimmat tietokoneen käyttöä koskevat tiedot Web-sivuilta.

Sivuilla ovat seuraavia tietoja:

- asiakkaan vaihdettavissa olevien osien irrotus- ja asennusohjeet
- videot asiakkaan vaihdettavissa olevien osien irrotuksesta ja asennuksesta
- julkaisut
- vianmäärittäytiedot
- osia koskevat tiedot
- noudettavat tiedostot ja ajurit
- linkkejä muihin hyödyllisiin tietolähteisiin
- tukipalvelupuhelinnumeroiden luettelo.

Nämä tiedot ovat Web-osoitteessa <http://www.lenovo.com/support>.

Staattiselle sähkölle herkkien laitteiden käsittely

Älä avaa uuden osan sisältävää staattiselta sähköltä suojaavaa pakettia, ennen kuin viallinen osa on poistettu tietokoneesta, ja olet valmis asentamaan uuden osan. Staattisesta sähköstä ei ole vaaraa ihmiselle, mutta se saattaa vioittaa tietokoneen osia.

Jotta välttäisit staattisen sähkön aiheuttamat vauriot, noudata seuraavia varotoimia käsitellessäsi laitteisto-osia ja muita tietokoneen osia:

- Vältä tarpeettomia liikkeitä. Liikkuminen kerää staattista sähkövarausta ympärillesi.
- Käsittele laitteisto-osia ja muita tietokoneen osia aina varovaisesti. Tartu sovitinkortteihin, muistimoduuleihin, emolevyihin ja suorittimiin aina niiden reunoista. Älä koske paljaisiin virtapiireihin tai liittimiin.

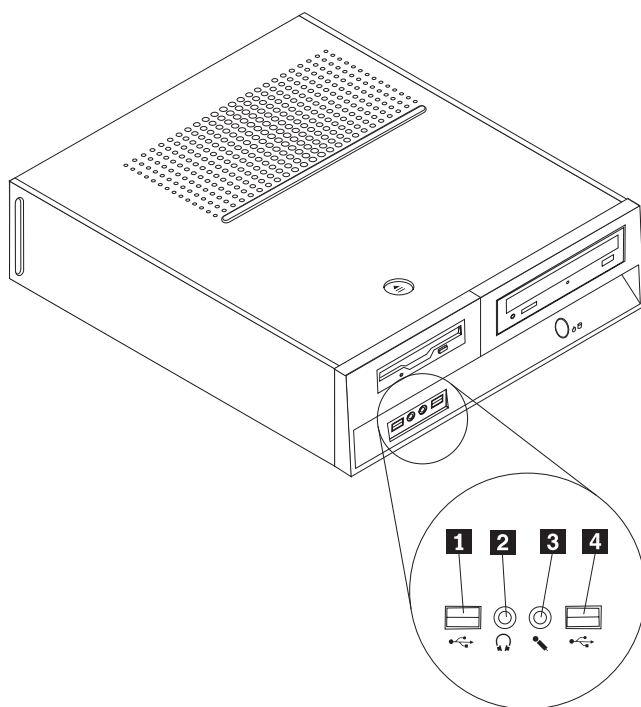
- Älä anna muiden henkilöiden koskea laitteisto-osiin tai muihin tietokoneen osiin.
- Ennen kuin vaihdat järjestelmään uuden osan, kosketa osan staattiselta sähköltä suojaavalla pakkauksella sovitinkorttipaikan metallista kantta tai tietokoneen maalaamatonta metallipintaa vähintään kahden sekunnin ajan. Tämä pienentää pakkauksen ja kehosi staattista varausta.
- Mikäli mahdollista, poista osa pakkauksestaan ja asenna se suoraan tietokoneeseen laskematta sitä välillä käsistäsi. Jos tämä ei onnistu, aseta osan staattiselta sähköltä suojaava pakkaus tasaiselle pinnalle ja osa pakkauksen päälle.
- Älä aseta osaa keskusyksikön kannen tai muun metallipinnan päälle.

Osien sijainti

Tämä luku sisältää kuvia, joista käy ilmi tietokoneen erilaisten vastakkeiden, säätimien ja muiden osien sijainti. Keskusyksikön kannen irrotusohjeet ovat kohdassa "Kannen irrotus" sivulla 9.

Tietokoneen etuosassa olevien säätimien ja vastakkeiden sijainti

Kuva 1 ilmaisee keskusyksikön etuosassa olevien vastakkeiden ja porttien sijainnin.

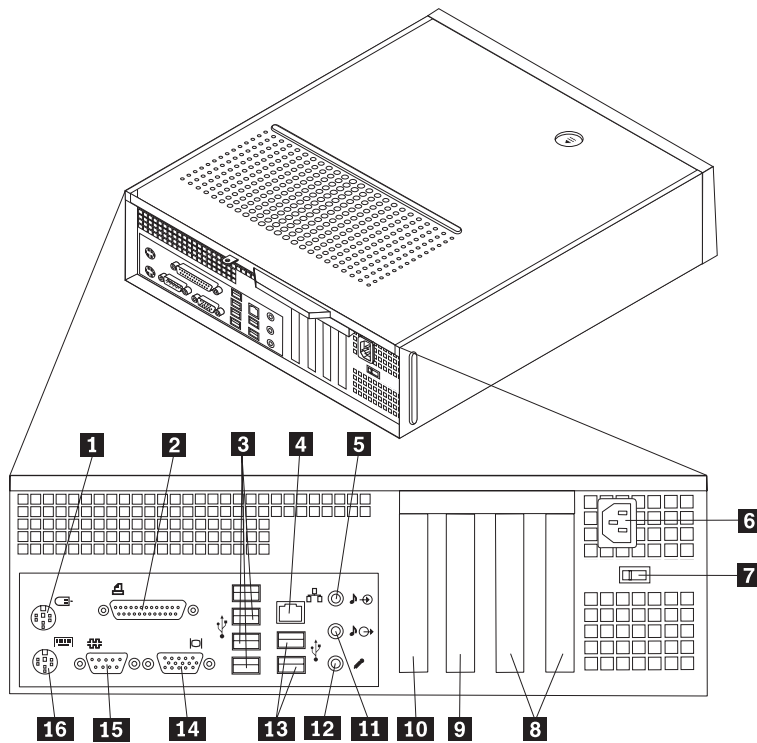


Kuva 1. Portit ja vastakkeet.

- | | | | |
|----------|----------------|----------|------------------|
| 1 | USB-portti | 3 | Mikrofonivastake |
| 2 | Kuulokevastake | 4 | USB-portti |

Tietokoneen takaosassa olevien vastakkeiden paikannus

Kuva 2 ilmaisee keskusyksikön takaosassa olevien vastakkeiden ja porttien sijainnin.

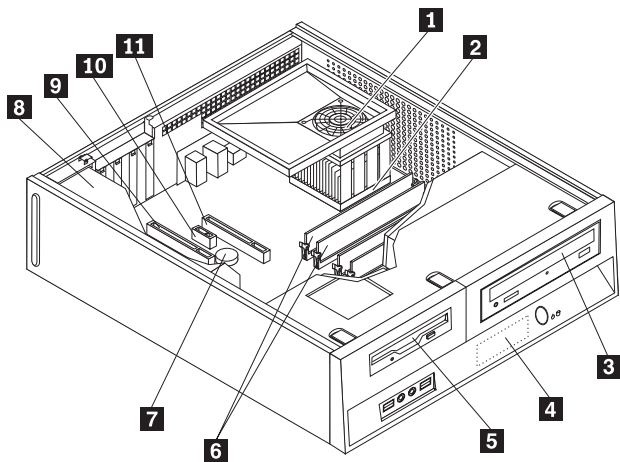


Kuva 2. Vastakkeiden sijainti.

- | | | | |
|----------|-------------------------------------|-----------|------------------------------------|
| 1 | Hiirivastake | 9 | PCI Express 1x -sovittimen paikka |
| 2 | Rinnakkaisportti | 10 | PCI Express x16 -sovittimen paikka |
| 3 | USB-portit (4) | 11 | Ääni ulos -vastake |
| 4 | Ethernet-vastake | 12 | Mikrofonivastake |
| 5 | Ääni sisään -vastake | 13 | USB-portit (2) |
| 6 | Verkkojohdon vastake | 14 | VGA-näyttimen vastake |
| 7 | Jännitekytkin (joissakin malleissa) | 15 | Sarjaportti |
| 8 | PCI-sovitinpaikat | 16 | Näppäimistövastake |

Sisäisten osien sijainti

Kuva 3 ilmaisee osien sijainnin.



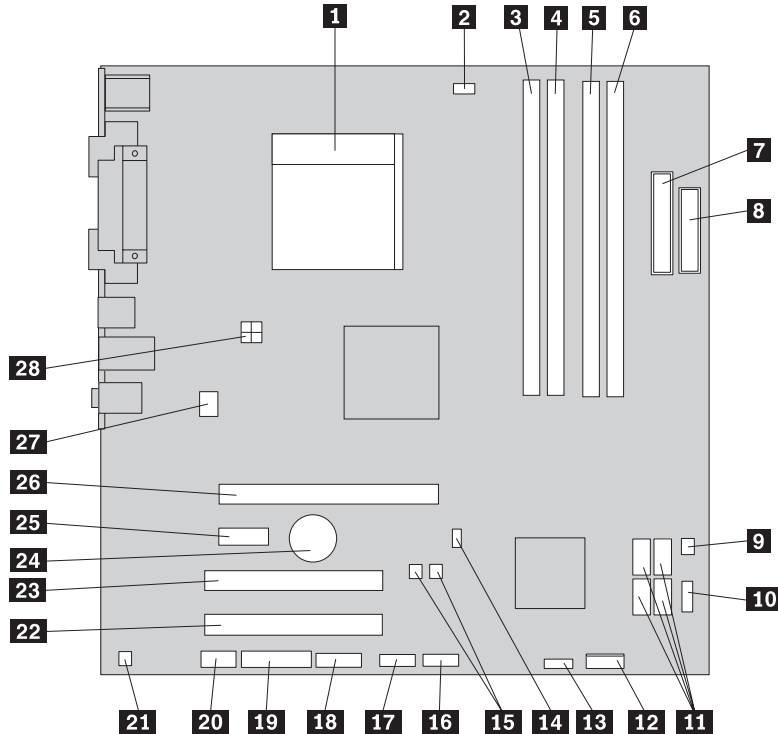
Kuva 3. Osien sijainti.

- | | | | |
|----------|--|-----------|-------------------------------------|
| 1 | Tuulettimen ilmavirran ohjain, tuuletin ja jäähdytyslevy | 7 | Paristo |
| 2 | Suoritin | 8 | Virtalähde |
| 3 | Optinen asema | 9 | PCI-sovittimen vastakkeet (2) |
| 4 | Kiintolevyasema | 10 | PCI Express x1 -sovittimen vastake |
| 5 | Levykeasema | 11 | PCI Express x16 -sovittimen vastake |
| 6 | Muistimoduulit (4) | | |

Emolevyn osien sijainti

Emolevy on tietokoneen pääpiirikortti. Se toteuttaa tietokoneen perustoiminnot ja tukee useita laitteita.

Kuva 4 näyttää osien sijainnin emolevyssä.



Kuva 4. Emolevyn osien sijainti.

- | | | | |
|-----------|---|-----------|---|
| 1 | Suorittimen tuulettimen vastake | 15 | Flash BIOS -hyppyjohdin |
| 2 | Suoritin ja jäähdytyslevy | 16 | Etulevyn USB-portin vastake |
| 3 | Muistivastake 1 | 17 | Etulevyn USB-portin vastake |
| 4 | Muistivastake 2 | 18 | Sarjaportin (COM) vastake |
| 5 | Muistivastake 3 | 19 | LEO-vastake |
| 6 | Muistivastake 4 | 20 | Etulevyn äänivastake |
| 7 | Virtalähteen vastake | 21 | Monoääni ulos -vastake |
| 8 | Levykeaseman vastake | 22 | PCI-sovittimen vastake |
| 9 | Lämpötilan tunnistimen vastake | 23 | PCI-sovittimen vastake |
| 10 | Etulevyn USB-portin vastake | 24 | Paristo |
| 11 | Serial ATA -vastakkeet (4) | 25 | PCI Express x1 -sovittimen vastake |
| 12 | Etulevyn vastake | 26 | PCI Express x16 -näyttösovittimen vastake |
| 13 | Virtalähteen tuulettimen vastake | 27 | Järjestelmän tuulettimen vastake |
| 14 | Kannen avauksen tunnistuskytkimen vastake | 28 | 12 V:n virtalähteen vastake |

Luku 3. Lisävarusteiden asennus ja laitteiden vaihto

Huomio

Älä avaa tietokonetta tai yritä korjaustoimia, ennen kuin olet lukenut tietokoneen mukana toimitetun *Turvaohjeet ja takuutiedot* -julkaisun "Tärkeät turvaohjeet". Voit noutaa *Turvaohjeet ja takuutiedot* -julkaisun kopioita Web-osoitteesta <http://www.lenovo.com/support>.

Huomautus: Käytä vain Lenovon toimittamia osia.

Tarvittavat työkalut

Joidenkin lisävarusteiden asennukseen tarvitaan suorakärkinen tai ristipäinen ruuvitaltta. Jotkin lisävarusteet edellyttävät myös muiden työkalujen käyttöä. Lisätietoja on lisävarusteen mukana toimitetuissa julkaisuissa.

Ulkoisten lisävarusteiden asennus

Tietokoneeseen voi liittää esimerkiksi erilliset kaiuttimet, kirjoittimen ja kuvanlukijan. Fyysisen kytkennän lisäksi jotkin ulkoiset lisävarusteet edellyttävät myös ohjelmiston asennusta. Kun kytket erillistä lisävarustetta, paikanna käytettävä vastake kohdan "Tietokoneen etuosassa olevien säätimien ja vastakkeiden sijainti" sivulla 4 ja kohdan "Tietokoneen takaosassa olevien vastakkeiden paikannus" sivulla 5 ohjeiden avulla. Asenna sitten laite ja mahdolliset ohjelmat tai ajurit lisävarusteen mukana toimitettujen ohjeiden mukaisesti.

Kannen irrotus

Tärkeää

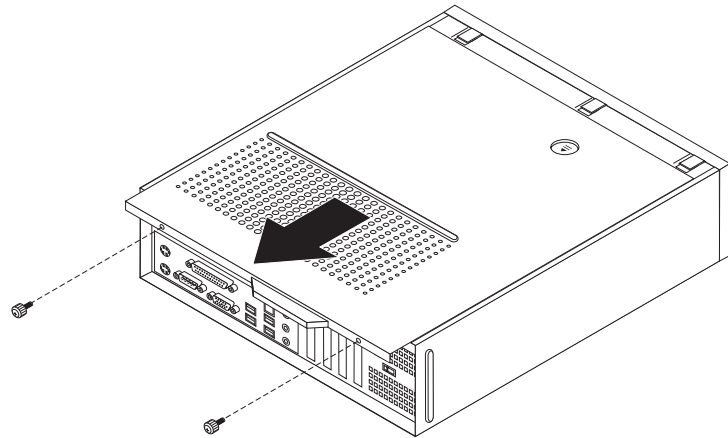


Katkaise tietokoneesta virta ja anna tietokoneen jäähtyä 3 - 5 minuuttia ennen kuin irrotat kannen.

Voit irrottaa tietokoneen kannen seuraavasti:

1. Poista asemista kaikki tallennusvälineet (levykkeet, CD-levyt ja nauhat), tee käyttöjärjestelmän lopputoimet ja katkaise virta kaikista tietokoneeseen liitetyistä laitteista.
2. Irrota verkkojohdot pistorasioista.
3. Irrota tietokoneeseen liitetyt kaapelit ja johdot. Näitä ovat kaikki keskusyksikköön liitetyt kaapelit ja johdot (verkkojohdot, siirräntäkaapelit ja muut kaapelit).
4. Poista mahdolliset kantta kiinni pitävät lukot.

5. Paina tietokoneen kannen yläosassa olevaa vapautuspainiketta, vedä kantta taaksepäin ja irrota se. Jos kansi on kiinnitetty ruuveilla, irrota ruuvit ensin.



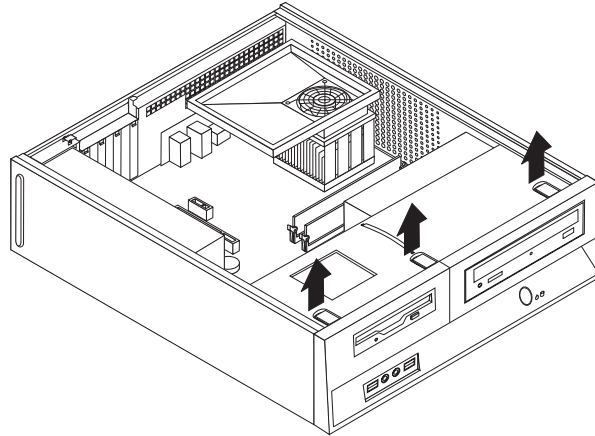
Kuva 5. Kannen irrotus työntämällä.

Emolevyn osien ja asemien käsittely

Saatat joutua poistamaan asemapaikkakehikon, jotta voit käsitellä emolevyn osia, kuten muistia, paristoa ja CMOS-muistia.

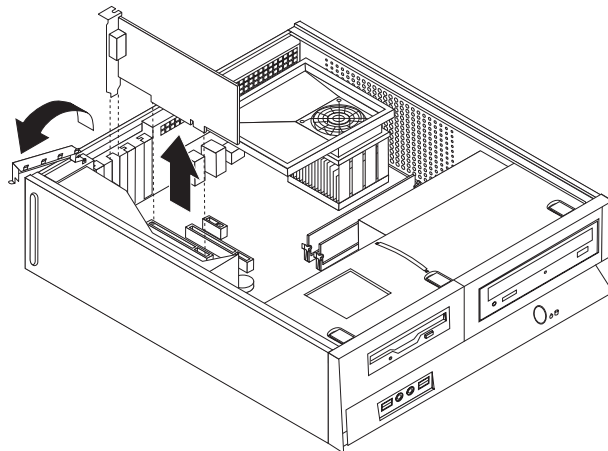
Jos haluat käsitellä emolevyn osia ja asemia, toimi seuraavasti:

1. Irrota tietokoneen keskusyksikön kansi. Lisätietoja on kohdassa "Kannen irrotus" sivulla 9.
2. Irrota etuosan peitelevy vapauttamalla kolme pidikettä ja kääntämällä peitelevyä yläosastaan ulospäin.



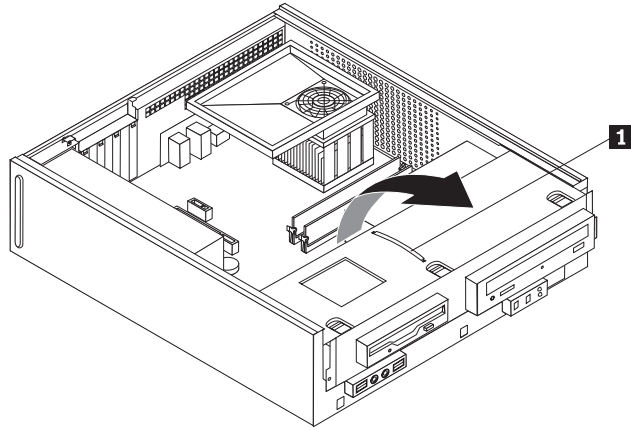
Kuva 6. Peitelevyn poisto.

3. Joissakin malleissa emolevyn osia pääsee käsittelemään vain irrottamalla ensin PCI-sovittimet.



Kuva 7. PCI-sovitinkortin irrotus.

4. Nosta ja työnnä asemapaikkakehikkoa sinisen kahvan **1** avulla eteenpäin, kunnes asemapaikkakehikon paikannustapit ovat rungon sivuilla olevien kahden aukon tasalla. Irrota asemapaikkakehikko rungosta vetämällä ylöspäin kahvasta. Voit irrottaa kaapelit asemien takaosan vastakkeista tai jättää ne paikalleen sen mukaan, minkä osan haluat irrottaa tietokoneesta.



Kuva 8. Asemakehikon irrotus.

Sisäisten lisävarusteiden asennus

Tärkeää

Lue kohta "Staattiselle sähkölle herkkien laitteiden käsittely" sivulla 3, ennen kuin avaat keskusyksikön kannen.

Muistin asennus

Tietokoneessa on kaksi DDR2 DIMM (Double Data Rate 2 Dual Inline Memory Module) -muistimoduulivastaketta, joihin voidaan asentaa järjestelmämuistia enintään 4 gigatavua.

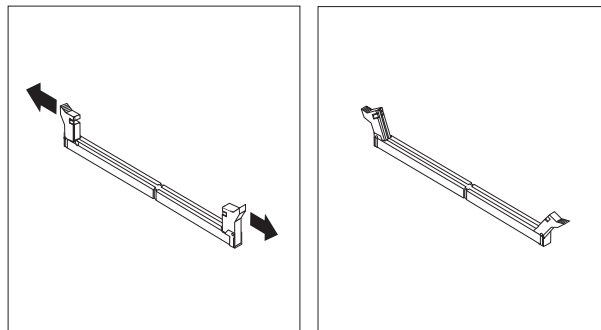
Muistia asennettaessa on otettava huomioon seuraavat seikat:

- Käytä 1,8 voltin 240-nastaisia DDR2 SDRAM (Double Data Rate Synchronous Dynamic Random Access Memory) DIMM -muistimoduuleja.
- Käytä 256 tai 512 megatavun tai 1 tai 2 gigatavun muistimoduuleja haluamasi yhdistelmänä enintään neljään gigatavuun asti.

Huomautus: Vain DDR2 SDRAM DIMM -muistimoduuleja voidaan käyttää.

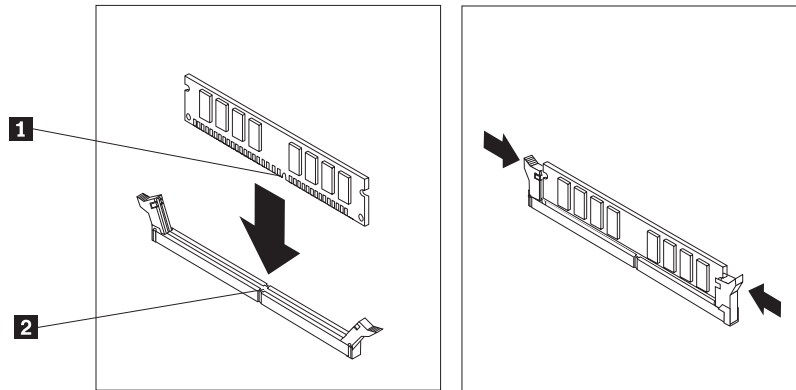
Voit asentaa muistimoduulin seuraavasti:

1. Irrota tietokoneen keskusyksikön kansi. Lisätietoja on kohdassa "Kannen irrotus" sivulla 9.
2. Saatat joutua poistamaan asemapaikkakehikon, jotta voit käsitellä muistivastakkeita. Katso seuraava kohta: "Emolevyn osien ja asemien käsittely" sivulla 11.
3. Poista kaikki muistivastakkeiden tiellä olevat osat.
4. Paikanna muistivastakkeet. Katso seuraava kohta: Kuva 4 sivulla 7.
5. Avaa kiinnityspidikkeet.



Kuva 9. Kiinnityspidikkeet.

6. Aseta muistimoduuli muistivastakkeen kohdalle. Varmista, että muistimoduulin kohdistusura **1** on kohdakkain emolevyn vastakkeessa olevan ohjausulokkeen **2** kanssa. Paina muistimoduulia suoraan alaspäin vastakkeeseen, kunnes pidikkeet sulkeutuvat.



Kuva 10. Muistimoduulin asetus paikalleen.

Jatkotoimet

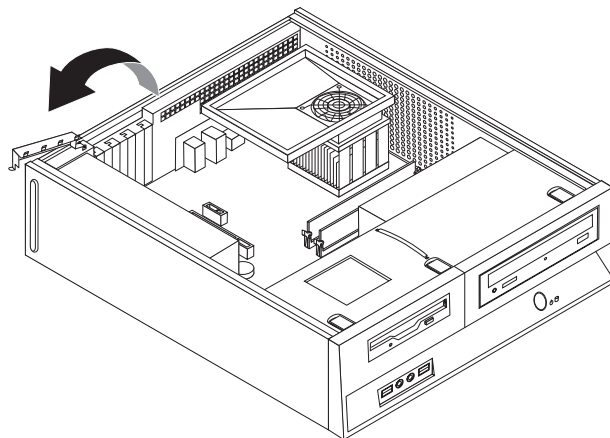
- Jos haluat asentaa tai poistaa muita lisävarusteita, siirry kyseistä lisävarustetta käsittelevään kohtaan.
- Voit tehdä asennuksen valmiiksi toteuttamalla seuraavassa jaksossa kuvatut toimet: Luku 4, "Osien asennuksen viimeistely", sivulla 37.

PCI-sovittimien asennus

Tässä jaksossa on tietoja ja ohjeita PCI-sovittimien asennuksesta emolevyyn ja niiden poistosta emolevystä. Tietokoneessa on neljä sovitinvastaketta. Emolevyssä on kaksi vastaketta PCI-sovittimille, yksi vastake PCI Express x1 -sovittimelle ja yksi vastake PCI Express x16 -näyttösovittimelle.

Voit asentaa PCI-sovittimen seuraavasti:

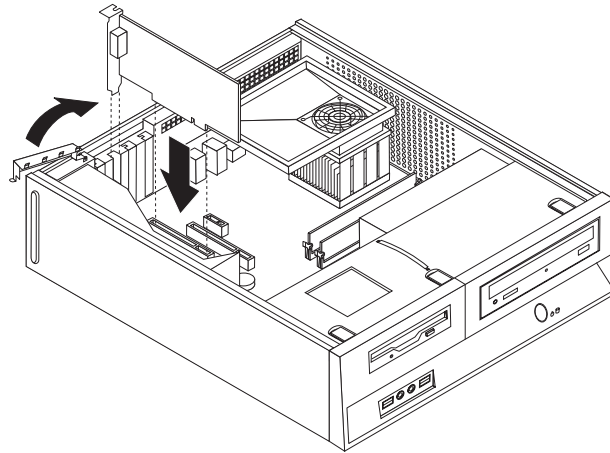
1. Irrota tietokoneen keskusyksikön kansi. Lisätietoja on kohdassa "Kannen irrotus" sivulla 9.
2. Avaa sovittimien lukitussalpa ja irrota asianmukaisen sovitinpaikan kansi.



Kuva 11. Sovittimien lukitussalvan avaus.

3. Poista sovitin kortti staattiselta sähköltä suojaavasta pakkauksesta.
4. Asenna sovitin kortti sille varattuun sovitinpaikkaan.

5. Lukitse sovitinkortti sulkemalla sovitinkortin lukitussalpa.



Kuva 12. Sovitinkortin lukitus paikalleen.

Jatkotoimet

- Jos haluat asentaa tai poistaa muita lisävarusteita, siirry kyseistä lisävarustetta käsittelevään kohtaan.
- Voit tehdä asennuksen valmiiksi toteuttamalla seuraavassa jaksossa kuvatut toimet: Luku 4, "Osien asennuksen viimeistely", sivulla 37.

Sisäisten asemien asennus

Tässä jaksossa on tietoja ja ohjeita sisäisten asemien asennuksesta ja poistosta.

Sisäiset asemat ovat laitteita, joihin tietokone tallentaa tietoja ja joista se lukee tietoja. Lisäämällä tietokoneeseen asemia voit laajentaa tallennustilaa ja käyttää monenlaisia tallennusvälineitä. Voit lisätä tietokoneeseen seuraavanlaisia asemia:

- SATA (Serial Advanced Technology Attachment) -kiintolevyasemia
- PATA (Parallel ATA) -kiintolevyasemia
- optisia asemia, esimerkiksi CD- tai DVD-asemia
- irtotaltioasemia.

Huomautus: Näitä asemia kutsutaan myös IDE (integrated drive electronics) -asemiksi.

Sisäiset asemat asennetaan *asemapaikkoihin*. Tässä julkaisussa näitä paikkoja kutsutaan nimellä asemapaikka 1, asemapaikka 2 ja niin edelleen.

Asemaa asennettaessa on tärkeää selvittää, minkä tyyppisiä ja kokoisia asemia asemapaikkoihin voidaan asentaa. Tämän lisäksi on tärkeää, että kaapelit kytketään asennettuun asemaan oikein.

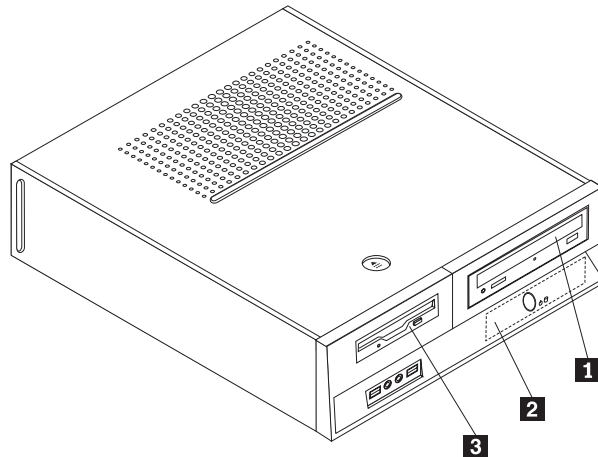
Asemien tekniset tiedot

Tietokoneeseen on esiasennettu seuraavat asemat:

- optinen asema asemapaikassa 1 (joissakin malleissa)
- 3,5 tuuman kiintolevyasema asemapaikassa 2
- 3,5 tuuman levykeasema asemapaikassa 3 (joissakin malleissa).

Jos asemapaikka on tyhjä, siinä on staattisen sähkön suoja ja suojakansi.

Seuraavassa kuvassa näkyy asemapaikkojen sijainti.



Kuva 13. Asemapaikat.

Seuraavassa taulukossa on tietoja kuhunkin asemapaikkaan sopivista asemista ja niiden koosta.

- | | |
|---|--|
| 1 Asemapaikka 1 - enimmäiskorkeus: 43,0 mm | Optiset asemat, esimerkiksi CD- tai DVD-asema (vakiona joissakin malleissa)
3,5 tuuman kiintolevyasema (edellyttää Universal Adapter Bracket -asemakehikkoa, jonka avulla 5,25 tuuman asemapaikkaan voidaan asentaa 3,5 tuuman asema)*
5,25 tuuman kiintolevyasema |
| 2 Asemapaikka 2 - enimmäiskorkeus: 26,1 mm | 3,5 tuuman kiintolevyasema (esiasennettu vakiovaruste) |
| 3 Asemapaikka 3 - enimmäiskorkeus: 12,7 mm | 3,5 tuuman levykeasema (esiasennettuna joissakin malleissa) |

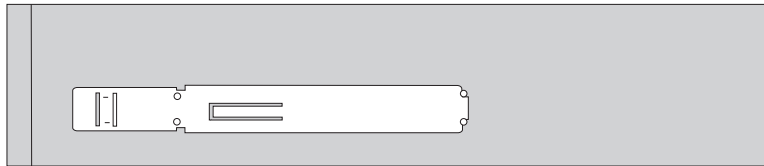
* 5,25-tuumaisen asemapaikan 3,5-tuumaiseksi muuntavan Universal Adapter Bracket -kehikon voi hankkia paikalliselta tietokoneiden jälleenmyyjältä tai asiakastukikeskuksesta (Customer Support Center).

Aseman asennus asemapaikkaan 1

Voit asentaa optisen aseman tai lisäkiintolevyaseman asemapaikkaan 1 seuraavasti:

1. Irrota tietokoneen keskusyksikön kansi. Lisätietoja on kohdassa "Kannen irrotus" sivulla 9.
2. Ota emolevy esiin. Katso seuraava kohta: "Emolevyn osien ja asemien käsittely" sivulla 11.
3. Jos olet asentamassa irtotaltioita käyttävää asemaa (esimerkiksi optinen asema), poista asemapaikan peitelevyssä oleva muovipaneeli puristamalla peitelevyn sisäpuolella olevia muovisia kielekkeitä, joilla paneeli on kiinnitetty.
4. Poista metallisuojaus asemapaikasta.
5. Jos asennettava asema on 5,25-tuumainen, kiinnitä aseman sivuun kiinnityspidike.

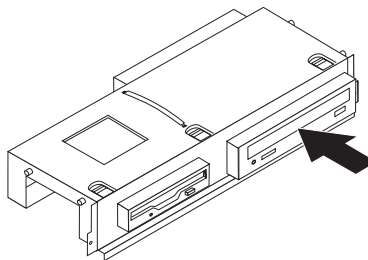
Huomautus: Jos olet asentamassa 3,5 tuuman kiintolevyasemaa, tarvitset 5,25-tuumaisen asemapaikan 3,5-tuumaiseksi muuntavan Universal Adapter Bracket -asennuskehikon. Tämän asennuskehikon voi hankkia paikalliselta tietokoneiden jälleenmyyjältä tai asiakastukikeskuksesta (Customer Support Center).



Kuva 14. Kiinnityspidike.

6. Asenna asema asemapaikkaan. Aseman tulee napsahtaa paikalleen.

Huomautus: Jos olet asentamassa Universal Adapter Bracket -asennuskehikkoa eikä kiinnityspidikettä ole käytettävissä, kiinnitä asennuskehikko ruuveilla asemapaikkaan.



Kuva 15. Aseman asennus.

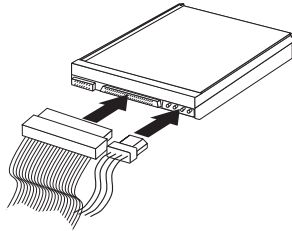
7. Kohdistu asemapaikkakehikko rungon sivulla oleviin kahteen aukkoon ja kiskoon ja liitä asemakaapeli emolevyyn. Katso seuraava kohta: "Asemien liittäminen" sivulla 20.

Asemien liittäminen

Aseman liittämisen vaiheet vaihtelevat asennettavan aseman mukaan. Valitse sopivat ohjeet seuraavista.

Optisen asema tai PATA (Parallel ATA) -kiintolevyaseman liittäminen:

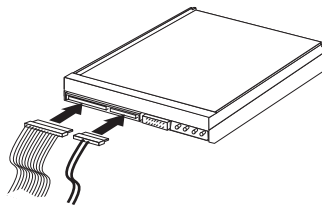
1. Etsi tietokoneen tai uuden aseman mukana toimitettu kaksiliittiminen liitântäkaapeli.
2. Paikanna emolevyssä oleva IDE-vastake. Lisätietoja on kohdassa "Emolevyn osien sijainti" sivulla 7.
3. Kiinnitä liitântäkaapelin toinen pää asemaan ja toinen pää emolevyssä olevaan IDE-vastakkeeseen.
4. Paikanna nelijohtiminen virtakaapeli, jossa on merkintä P4, ja liitä se asemaan.



Kuva 16. PATA-kiintolevyaseman liittäminen.

SATA (Serial ATA) -lisäkiintolevyaseman liittäminen: Serial ATA -kiintolevyaseman voi liittää mihin tahansa vapaana olevaan SATA-vastakkeeseen.

1. Etsi uuden aseman mukana toimitettu liitântäkaapeli.
2. Paikanna emolevyssä vapaana oleva SATA-vastake. Lisätietoja on kohdassa "Emolevyn osien sijainti" sivulla 7.
3. Kiinnitä liitântäkaapelin toinen pää asemaan ja toinen pää emolevyssä vapaana olevaan SATA-vastakkeeseen.
4. Paikanna yksi ylimääräisistä viisijohtimisista virtakaapeleista ja liitä se asemaan.



Kuva 17. SATA-aseman liittäminen.

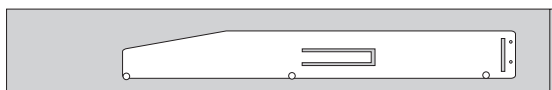
Jatkotoimet

- Jos haluat asentaa tai poistaa muita lisävarusteita, siirry kyseistä lisävarustetta käsittelevään kohtaan.
- Voit tehdä asennuksen valmiiksi toteuttamalla seuraavassa jaksossa kuvatut toimet: Luku 4, "Osien asennuksen viimeistely", sivulla 37.

Levykeaseman asennus asemapaikkaan 3

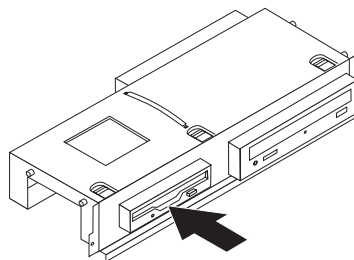
Voit asentaa levykeaseman asemapaikkaan 3 seuraavasti:

1. Irrota tietokoneen keskusyksikön kansi. Lisätietoja on kohdassa "Kannen irrotus" sivulla 9.
2. Ota emolevy esiin. Katso seuraava kohta: "Emolevyn osien ja asemien käsittely" sivulla 11.
3. Poista levykeaseman asemapaikan metallisuojaus työntämällä tasakärkinen ruuvitaltta suojuksen reunan alle ja vääntämällä suojuksen varovasti irti.
4. Poista peitelevyssä oleva muovipaneeli puristamalla peitelevyn sisäpuolella olevia muovisia kielekkeitä, joilla paneeli on kiinnitetty.
5. Asenna levykeaseman sivuun kiinnityspidike.



Kuva 18. Kiinnityspidike.

6. Työnnä levykeasemaa asemapaikkaan etuosasta, kunnes asema napsahtaa paikalleen.



Kuva 19. Levykeaseman asennus.

7. Kohdista asemapaikkakehikko rungon sivulla oleviin kahteen aukkoon ja kiskoon ja liitä nauhakaapeli uuteen asemaan.

Jatkotoimet

- Jos haluat asentaa tai poistaa muita lisävarusteita, siirry kyseistä lisävarustetta käsittelevään kohtaan.
- Voit tehdä asennuksen valmiiksi toteuttamalla seuraavassa jaksossa kuvatut toimet: Luku 4, "Osien asennuksen viimeistely", sivulla 37.

Pariston vaihto

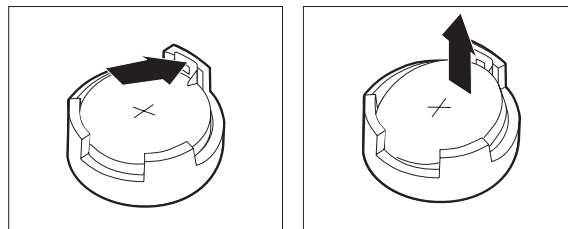
Tietokoneessa on erityinen muisti, joka säilyttää päivämäärän, kellonajan ja esimerkiksi rinnakkaisporttien asetukset (kokoonpanoasetukset). Muisti saa tarvitsemansa virran paristosta, kun tietokoneesta on katkaistu virta.

Paristo ei edellytä latausta tai huoltoa, mutta paristosta loppuu jossakin vaiheessa virta. Jos näin käy, päivämäärä, kellonaika ja kokoonpanoasetukset (esimerkiksi salasana) katoavat. Kun tietokoneeseen kytketään virta, kuvaruutuun tulee virhesanoma.

Julkaisun *Turvaohjeet ja takuutiedot* kohdassa Litiumparistoon liittyvä turvaohje on lisätietoja pariston vaihdosta ja hävittämisestä.

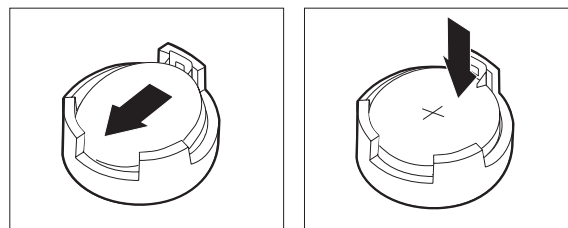
Voit vaihtaa pariston seuraavasti:

1. Katkaise tietokoneesta virta ja irrota verkkojohto pistorasiasta ja tietokoneesta.
2. Irrota tietokoneen keskusyksikön kansi. Lisätietoja on kohdassa "Kannen irrotus" sivulla 9.
3. Saatat joutua käsittelemään emolevyn osia. Katso seuraava kohta: "Emolevyn osien ja asemien käsittely" sivulla 11.
4. Paikanna paristo. Katso seuraava kohta: Kuva 3 sivulla 6.
5. Poista vanha paristo.



Kuva 20. Pariston poisto.

6. Asenna uusi paristo.



Kuva 21. Pariston asennus.

7. Aseta tietokoneen kansi takaisin paikalleen ja kytke johdot ja kaapelit. Katso seuraava kohta: Luku 4, "Osien asennuksen viimeistely", sivulla 37.

Huomautus: Kun tietokoneeseen kytketään virta pariston vaihdon jälkeen, kuvaruutuun saattaa tulla virhesanoma. Tämä on normaalia.

8. Kytke virta keskusyksikköön ja kaikkiin siihen liitettyihin laitteisiin.
9. BIOS-asetusohjelman avulla voit asettaa päivämäärän, kellonajan ja salasana. Katso *ThinkCentre-tietokoneen käyttöoppaan* jakso "BIOS-asetusohjelman käyttö".

Kiintolevyaseman vaihto

Huomio

Älä avaa tietokonetta tai yritä korjaustoimia, ennen kuin olet lukenut tietokoneen mukana toimitetun *Turvaohjeet ja takuutiedot* -julkaisun ”Tärkeät turvaohjeet”. Voit noutaa *Turvaohjeet ja takuutiedot* -julkaisun kopioita Web-osoitteesta <http://www.lenovo.com/support>.

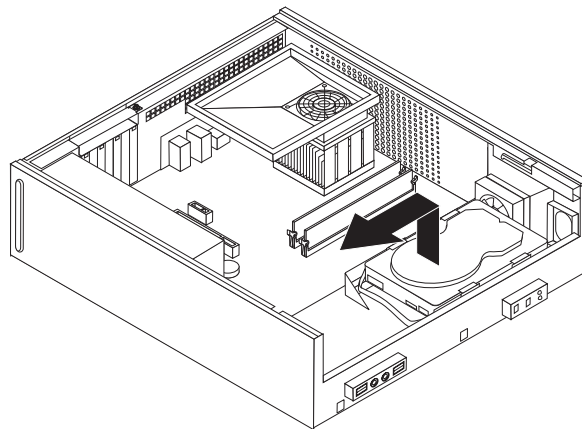
Tämä jakso sisältää kiintolevyaseman vaihto-ohjeet.

Tärkeää

Saat uuden kiintolevyaseman mukana myös *elvytys-CD-tietolevyjä*. *Elvytys-CD-tietolevyjen* avulla voit palauttaa tietokoneen kiintolevyn sisällön tietokoneen toimitusajankohdan mukaiseksi. Lisätietoja esiasennetun ohjelmiston elvytyksestä on *Käyttöoppaan* sisältämissä ohjelmien elvytysohjeissa.

Voit vaihtaa kiintolevyaseman seuraavasti:

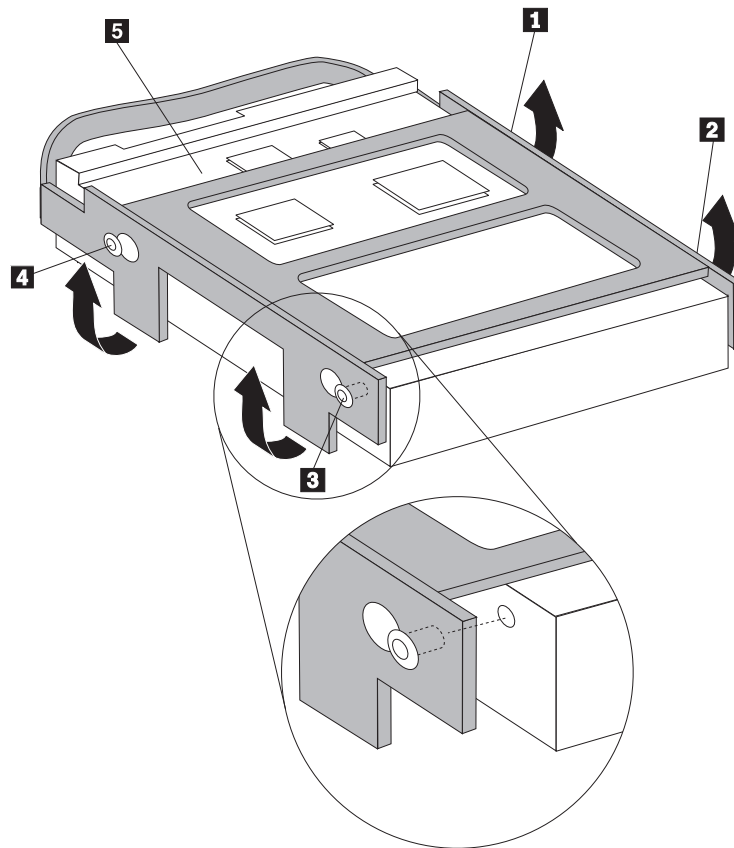
1. Irrota tietokoneen keskusyksikön kansi. Lisätietoja on kohdassa ”Kannen irrotus” sivulla 9.
2. Irrota asemapaikkakehikko. Katso seuraava kohta: ”Emolevyn osien ja asemien käsittely” sivulla 11.
3. Käännä kiintolevyasemaa ja sen kehikkoa ylöspäin sinisen kahvan avulla, irrota kiintolevy rungon pohjassa olevista kiinnikkeistä vetämällä sitä vasemmalle ja irrota sitten kiintolevy kokonaan rungosta.



Kuva 22. Kiintolevyaseman poisto.

4. Irrota liitäntä- ja virtakaapelit kiintolevyaseman takaosasta.

5. Aseta uusi asema siniseen kehikkoon taivuttamalla kehikkoa ja kohdistamalla kehikon nastat **1** - **4** kiintolevyaseman reikiin. Älä koske kiintolevyaseman pohjassa olevaan piirilevyyn **5**.



Kuva 23. Nastojen kohdistus kiintolevyaseman reikiin.

6. Kytke liitäntä- ja virtakaapelit kiintolevyaseman takaosaan.
7. Aseta kiintolevyasema ja sen kehikko niin, että ne kiinnittyvät rungon pohjassa oleviin kiinnikkeisiin kehikkoa oikealle vedettäessä.
8. Vedä kiintolevyasemaa ja sen kehikkoa oikealle, kunnes asema napsahtaa paikalleen.
9. Siirry seuraavaan kohtaan: Luku 4, "Osien asennuksen viimeistely", sivulla 37.

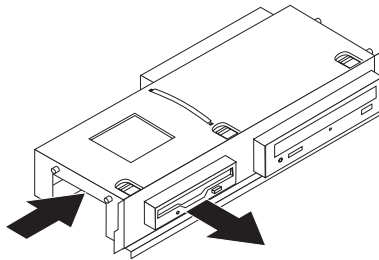
Levykeaseman vaihto

Huomio

Älä avaa tietokonetta tai yritä korjaustoimia, ennen kuin olet lukenut tietokoneen mukana toimitetun *Turvaohjeet ja takuutiedot* -julkaisun "Tärkeät turvaohjeet". Voit noutaa *Turvaohjeet ja takuutiedot* -julkaisun kopioita Web-osoitteesta <http://www.lenovo.com/support>.

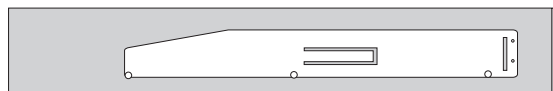
Tämä jakso sisältää levykeaseman vaihto-ohjeet.

1. Irrota tietokoneen keskusyksikön kansi. Lisätietoja on kohdassa "Kannen irrotus" sivulla 9.
2. Jos käsittelet emolevyn osia, katso kohta "Emolevyn osien ja asemien käsittely" sivulla 11.
3. Vapauta levykeasema painamalla aseman sivussa olevaa sinistä pidikettä.
4. Irrota viallinen levykeasema vetämällä se irti asemapaikkakehikön etuosasta.



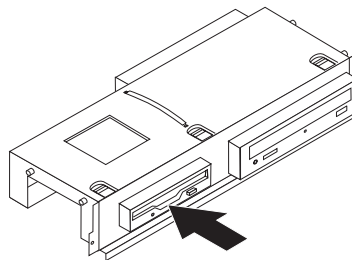
Kuva 24. Levykeaseman poisto.

5. Irrota kiinnityspidike viallisesta asemasta ja asenna se uuteen asemaan.



Kuva 25. Levykeaseman kiinnityspidike.

6. Työnnä uutta levykeasemaa asemapaikkaan etuosasta, kunnes asema napsahtaa paikalleen.



Kuva 26. Uuden levykeaseman asennus.

7. Siirry seuraavaan kohtaan: Luku 4, "Osien asennuksen viimeistely", sivulla 37.

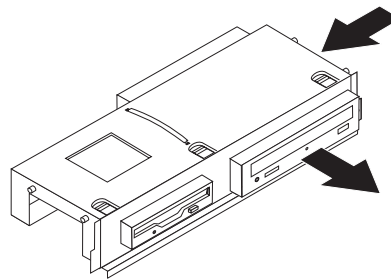
Optisen aseman vaihto

Huomio

Älä avaa tietokonetta tai yritä korjaustoimia, ennen kuin olet lukenut tietokoneen mukana toimitetun *Turvaohjeet ja takuutiedot* -julkaisun "Tärkeät turvaohjeet". Voit noutaa *Turvaohjeet ja takuutiedot* -julkaisun kopioita Web-osoitteesta <http://www.lenovo.com/support>.

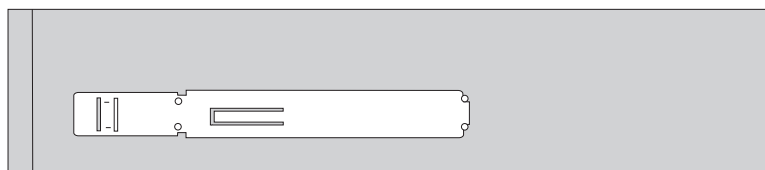
Tämä jakso sisältää optisen aseman vaihto-ohjeet.

1. Irrota tietokoneen keskusyksikön kansi. Lisätietoja on kohdassa "Kannen irrotus" sivulla 9.
2. Jos käsittelet emolevyn osia, katso kohta "Emolevyn osien ja asemien käsittely" sivulla 11.
3. Vapauta optinen asema painamalla aseman sivussa olevaa sinistä kiinnityspidikettä.
4. Irrota vaihdettava optinen asema vetämällä se irti asemapaikkakehikon etuosasta.



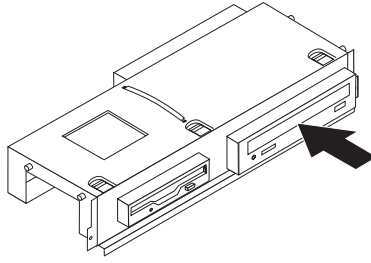
Kuva 27. Optisen aseman poisto.

5. Irrota kiinnityspidike viallisesta asemasta ja asenna se uuteen asemaan.



Kuva 28. Optisen aseman kiinnityspidike.

6. Työnnä uusi optinen asema laitepaikkaan siten, että asema napsahtaa paikalleen.



Kuva 29. Uuden optisen aseman asennus.

7. Siirry seuraavaan kohtaan: Luku 4, "Osien asennuksen viimeistely", sivulla 37.

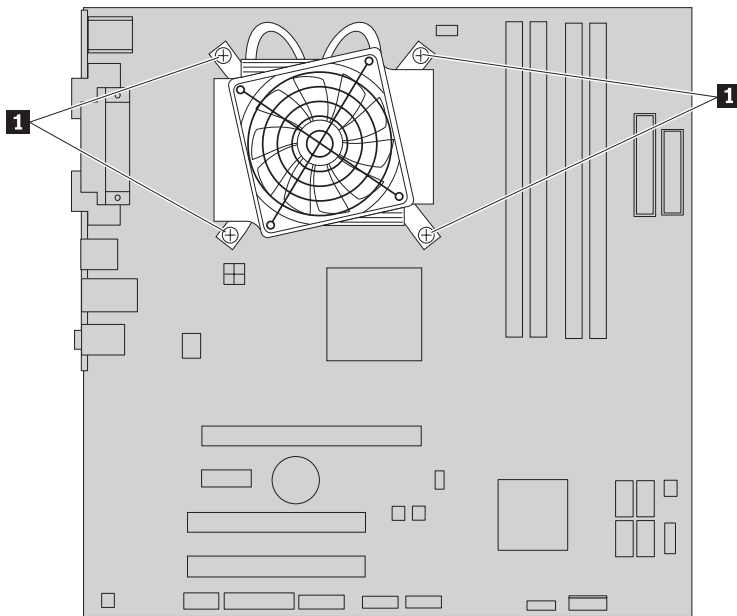
Jäähdytyslevyn ja tuuletinmoduulin vaihto

Huomio

Älä avaa tietokonetta tai yritä korjaustoimia, ennen kuin olet lukenut tietokoneen mukana toimitetun *Turvaohjeet ja takuutiedot* -julkaisun ”Tärkeät turvaohjeet”. Voit noutaa *Turvaohjeet ja takuutiedot* -julkaisun kopioita Web-osoitteesta <http://www.lenovo.com/support>.

Tämä jakso sisältää jäähdytyslevyn ja tuuletinmoduulin vaihto-ohjeet.

1. Irrota tietokoneen keskusyksikön kansi. Lisätietoja on kohdassa ”Kannen irrotus” sivulla 9.
2. Irrota suorittimen tuulettimen kaapeli emolevystä. Lisätietoja on kohdassa ”Emolevyn osien sijainti” sivulla 7.
3. Irrota tuulettimen ilmavirran ohjain jäähdytyslevystä ja tuuletinmoduulista. Lisätietoja on kohdassa ”Sisäisten osien sijainti” sivulla 6.
4. Kierrä irti neljä ruuvia **1**, jotka kiinnittävät jäähdytyslevyn ja tuuletinmoduulin emolevvyyn.

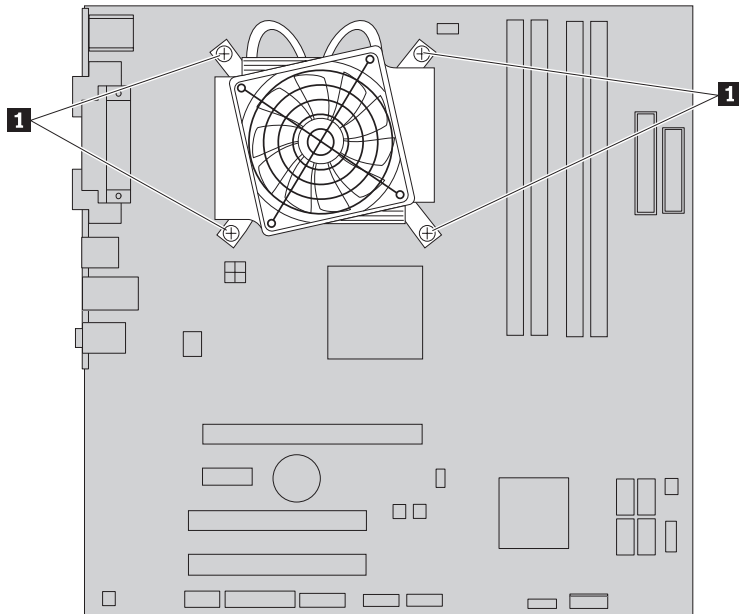


Kuva 30. Jäähdytyslevyn irrotus.

Huomautus: Jäähdytyslevyä on ehkä väännettävä varovasti, jotta se irtoaa suorittimesta.

5. Nosta jäähdytyslevy ja tuuletinmoduuli irti emolevystä.

6. Aseta uusi jäähdytyslevy muoviseen kiinnityspidikkeeseensä siten, että jäähdytyslevyn ruuvit ja emolevyn neljä reikää ovat kohdakkain. Kiristä neljä ruuvia **1**, jotka kiinnittävät jäähdytyslevyn ja tuuletinmoduulin emolevyyn.



Kuva 31. Jäähdytyslevyn ja tuuletinruuvien kiinnitys.

7. Kytke suorittimen tuuletin kaapeli emolevyssä olevaan suorittimen tuuletin vastakkeeseen.
8. Siirry seuraavaan kohtaan: Luku 4, "Osien asennuksen viimeistely", sivulla 37.

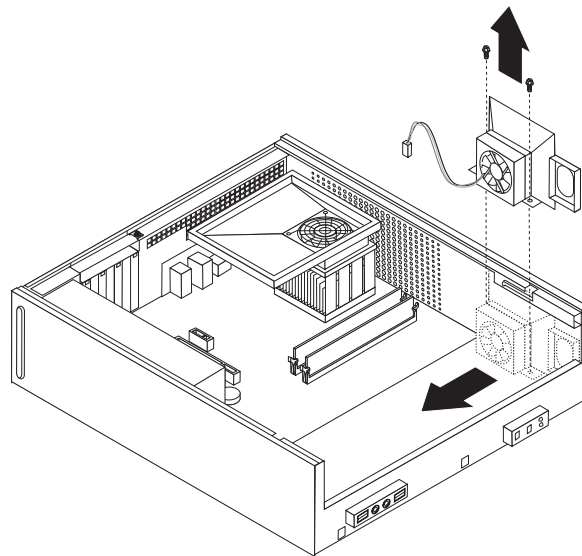
Järjestelmän tuuletinmoduulin vaihto

Huomio

Älä avaa tietokonetta tai yritä korjaustoimia, ennen kuin olet lukenut tietokoneen mukana toimitetun *Turvaohjeet ja takuutiedot* -julkaisun ”Tärkeät turvaohjeet”. Voit noutaa *Turvaohjeet ja takuutiedot* -julkaisun kopioita Web-osoitteesta <http://www.lenovo.com/support>.

Tämä jakso sisältää järjestelmän tuuletinmoduulin vaihto-ohjeet.

1. Irrota tietokoneen keskusyksikön kansi. Lisätietoja on kohdassa ”Kannen irrotus” sivulla 9.
2. Jos käsittelet emolevyn osia, katso kohta ”Emolevyn osien ja asemien käsittely” sivulla 11.
3. Irrota järjestelmän tuulettimen kaapeli emolevystä. Lisätietoja on kohdassa ”Emolevyn osien sijainti” sivulla 7.
4. Irrota kiintolevyasema. Lisätietoja on kohdassa ”Kiintolevyaseman vaihto” sivulla 23.
5. Irrota tuuletinmoduulin kaksi kiinnitysruuvia.
6. Irrota järjestelmän tuuletin vetämällä tuulettimen pidikettä ulospäin ja nostamalla tuuletin irti emolevystä.



Kuva 32. Tuulettimen irrotus.

7. Asenna uusi tuuletinmoduuli ruuvaamalla moduulin kaksi kiinnitysruuvia kiinni.
8. Kytke järjestelmän tuulettimen kaapeli emolevystä olevaan järjestelmän tuulettimen vastakkeeseen.
9. Aseta kiintolevyasema takaisin paikalleen.
10. Siirry seuraavaan kohtaan: Luku 4, ”Osien asennuksen viimeistely”, sivulla 37.

Muistimoduulin vaihto

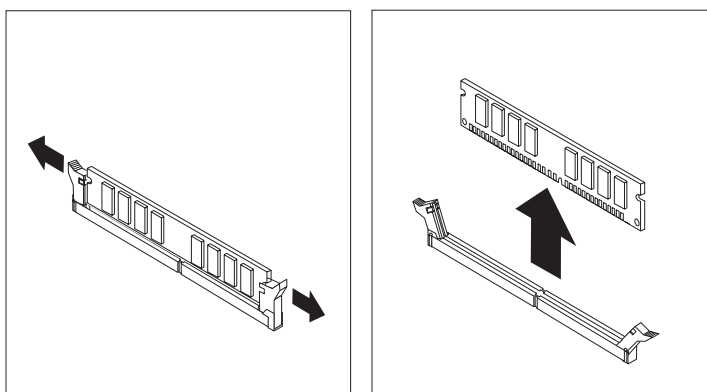
Huomio

Älä avaa tietokonetta tai yritä korjaustoimia, ennen kuin olet lukenut tietokoneen mukana toimitetun *Turvaohjeet ja takuutiedot* -julkaisun ”Tärkeät turvaohjeet”. Voit noutaa *Turvaohjeet ja takuutiedot* -julkaisun kopioita Web-osoitteesta <http://www.lenovo.com/support>.

Tämä jakso sisältää muistimoduulin vaihto-ohjeet.

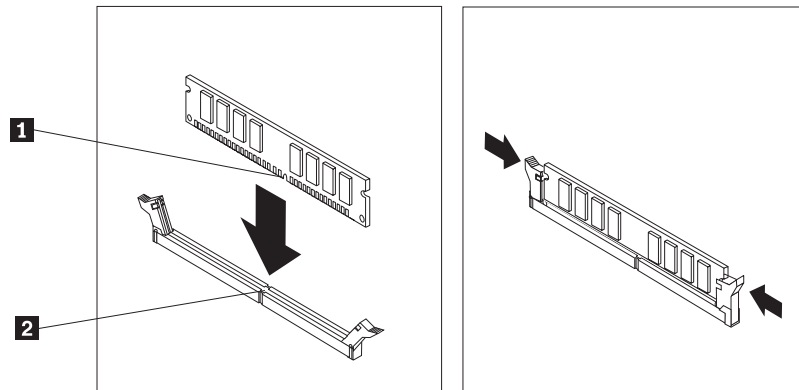
Huomautus: Tietokoneeseen voi asentaa neljä muistimoduulia.

1. Irrota tietokoneen keskusyksikön kansi. Lisätietoja on kohdassa ”Kannen irrotus” sivulla 9.
2. Saatat joutua poistamaan asemapaikkakehikon, jotta voit käsitellä muistivastakkeita. Katso seuraava kohta: ”Emolevyn osien ja asemien käsittely” sivulla 11.
3. Irrota kaikki muistivastakkeiden tiellä olevat osat.
4. Irrota vaihdettava muistimoduuli avaamalla pidikkeet.



Kuva 33. Muistimoduulin poisto.

5. Aseta korvaava muistimoduuli muistivastakkeen yläpuolelle. Varmista, että muistimoduulin kohdistusura **1** on kohdakkain emolevyn vastakkeessa olevan ohjausulokkeen **2** kanssa. Paina muistimoduulia suoraan alaspäin vastakkeeseen, kunnes pidikkeet sulkeutuvat.



Kuva 34. Muistimoduulin asennus.

6. Siirry seuraavaan kohtaan: Luku 4, "Osien asennuksen viimeistely", sivulla 37.

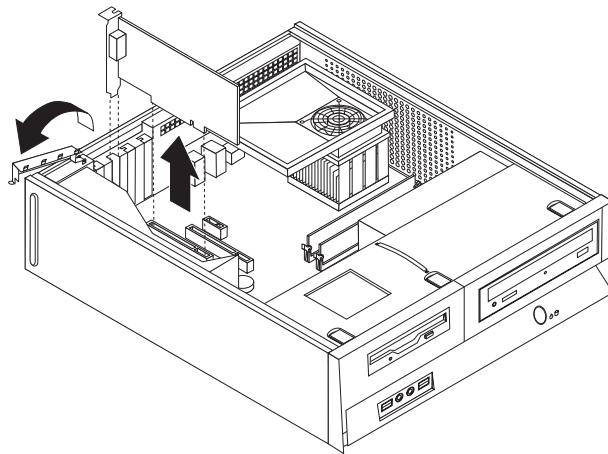
PCI-sovittimen vaihto

Huomio

Älä avaa tietokonetta tai yritä korjaustoimia, ennen kuin olet lukenut tietokoneen mukana toimitetun *Turvaohjeet ja takuutiedot* -julkaisun ”Tärkeät turvaohjeet”. Voit noutaa *Turvaohjeet ja takuutiedot* -julkaisun kopioita Web-osoitteesta <http://www.lenovo.com/support>.

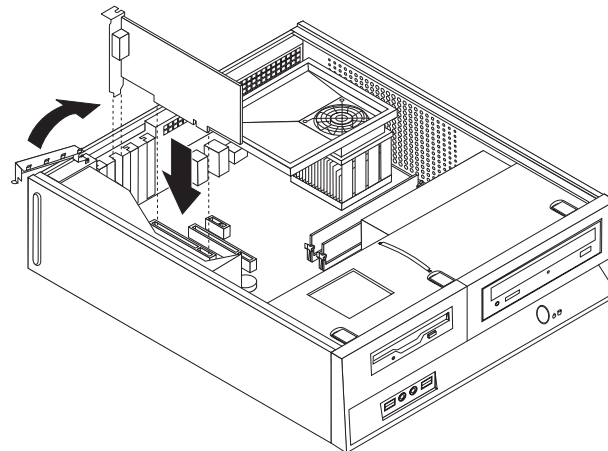
Tämä jakso sisältää PCI-sovitinkortin vaihto-ohjeet.

1. Irrota tietokoneen keskusyksikön kansi. Lisätietoja on kohdassa ”Kannen irrotus” sivulla 9.
2. Avaa sovitinkortin lukitussalpa ja irrota viallinen sovitin.



Kuva 35. Sovitinkortin irrotus.

3. Poista uusi sovitinkortti staattiselta sähköltä suojaavasta pakkauksesta.
4. Asenna uusi sovitin sille varattuun vastakkeeseen järjestelmässä ja sulje sovitinlukitussalpa.



Kuva 36. Uuden sovitinkortin asennus.

5. Siirry seuraavaan kohtaan: Luku 4, ”Osien asennuksen viimeistely”, sivulla 37.

Näppäimistön vaihto

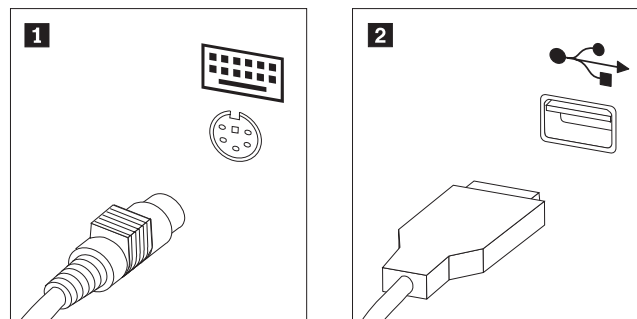
Huomio

Älä avaa tietokonetta tai yritä korjaustoimia, ennen kuin olet lukenut tietokoneen mukana toimitetun *Turvaohjeet ja takuutiedot* -julkaisun ”Tärkeät turvaohjeet”. Voit noutaa *Turvaohjeet ja takuutiedot* -julkaisun kopioita Web-osoitteesta <http://www.lenovo.com/support>.

Tämä jakso sisältää näppäimistön vaihto-ohjeet.

1. Poista asemista kaikki tallennusvälineet (levykkeet, CD-levyt ja nauhat), tee käyttöjärjestelmän lopputoimet ja katkaise virta kaikista tietokoneeseen liitetyistä laitteista.
2. Irrota verkkojohdot pistorasioista.
3. Paikanna näppäimistön vastake.

Huomautus: Näppäimistö saattaa olla liitettynä standardivastakkeeseen **1** tai USB-porttiin **2**. Katso liitännän mukaan lisätietoja kohdasta ”Tietokoneen takaosassa olevien vastakkeiden paikannus” sivulla 5 tai kohdasta ”Tietokoneen etuosassa olevien säätimien ja vastakkeiden sijainti” sivulla 4.



Kuva 37. Näppäimistövastakkeet.

4. Irrota viallisen näppäimistön kaapeli tietokoneesta.
5. Kytke uusi näppäimistö tietokoneessa olevaan soveltuvaan vastakkeeseen.
6. Siirry seuraavaan kohtaan: Luku 4, ”Osien asennuksen viimeistely”, sivulla 37.

Hiiren vaihto

Huomio

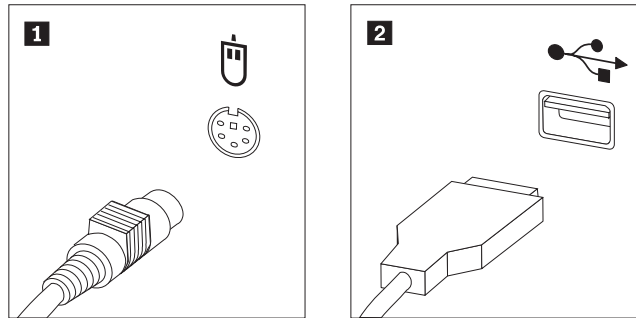
Älä avaa tietokonetta tai yritä korjaustoimia, ennen kuin olet lukenut tietokoneen mukana toimitetun *Turvaohjeet ja takuutiedot* -julkaisun ”Tärkeät turvaohjeet”. Voit noutaa *Turvaohjeet ja takuutiedot* -julkaisun kopioita Web-osoitteesta <http://www.lenovo.com/support>.

Tämä jakso sisältää hiiren vaihto-ohjeet.

1. Poista asemista kaikki tallennusvälineet (levykkeet, CD-levyt ja nauhat), tee käyttöjärjestelmän lopputoimet ja katkaise virta kaikista tietokoneeseen liitetyistä laitteista.
2. Irrota verkkojohdot pistorasioista.

3. Paikanna hiiren vastake.

Huomautus: Hiiri voi olla liitettynä standardihiirivastakkeeseen **1** tai tietokoneen etu- tai takaosassa olevaan USB-porttiin **2**. Tutustu kohdassa "Tietokoneen takaosassa olevien vastakkeiden paikannus" sivulla 5 tai kohdassa "Tietokoneen etuosassa olevien säätimien ja vastakkeiden sijainti" sivulla 4 oleviin ohjeisiin.



Kuva 38. Hiirivastakkeet.

4. Irrota viallisen hiiren kaapeli tietokoneesta.
5. Kytke uusi hiiri tietokoneessa olevaan soveltuvaan vastakkeeseen.
6. Siirry seuraavaan kohtaan: Luku 4, "Osien asennuksen viimeistely", sivulla 37.

Luku 4. Osien asennuksen viimeistely

Osien asennuksen tai poiston jälkeen tietokoneen kansi on kiinnitettävä paikalleen ja irrotetut kaapelit ja johdot (myös puhelinkaapeli ja verkkojohto) on kytkettävä takaisin paikoilleen. Joidenkin osien asennuksen jälkeen BIOS-asetusohjelman päivittyneet tiedot on vahvistettava.

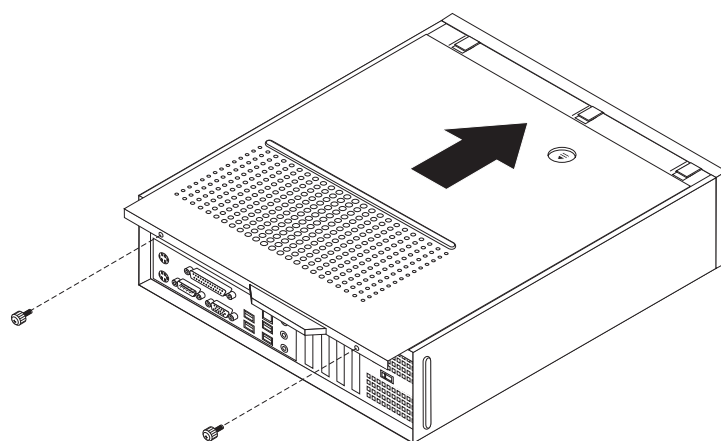
Voit kiinnittää keskusyksikön kannen, johdot ja kaapelit takaisin paikoilleen seuraavasti:

1. Varmista, että kaikki asennusta varten irrotetut osat on asennettu oikein takaisin ja ettei tietokoneen sisään ole jäänyt työkaluja tai irtoneaisia ruuveja.
2. Siirrä sivuun kaapelit, jotka saattavat estää tietokoneen kannen kiinnityksen.

Tärkeää

Sijoita kaikki virtakaapelit siten, etteivät ne aiheuta toimintahäiriöitä asemapaikkakehikon laitteissa. Estä kaapeleita takertumasta tietokoneen kotelon saranoihin ja reunoihin.

3. Jos olet irrottanut asemapaikkakehikon, kohdista se rungon sivulla oleviin kahteen aukkoon ja kiskoon ja liitä asemakaapelit uudelleen emolevyyn.
4. Liu'uta asemapaikkakehikkoa rungon takaosaa kohti, kunnes se napsahtaa paikalleen.
5. Aseta etuosan peitelevy takaisin paikalleen, jos se oli poistettu.
6. Aseta tietokoneen kansi runkoon siten, että kannen sivuilla olevat ohjaimet osuvat rungon kiskoihin. Työnnä kansi kiinni niin, että kuuluu napsahdus. Jos kannessa on ruuvit, kiinnitä kansi ruuveilla.



Kuva 39. Kannen asetus paikalleen.

7. Asenna mahdolliset lukkolaitteet, esimerkiksi riippulukko, paikalleen.
8. Kytke tietokoneen ulkoiset kaapelit ja verkkojohdot takaisin tietokoneeseen. Lisätietoja on kohdassa "Tietokoneen takaosassa olevien vastakkeiden paikannus" sivulla 5.
9. Voit päivittää kokoonpanon tietokoneen mukana toimitetun *Käyttöoppaan* sisältämien "BIOS-asetusohjelman käyttöä" koskevien ohjeiden avulla.

Huomautus: Useimmissa maissa Lenovo edellyttää viallisten asiakkaan vaihdettavissa olevien osien palauttamista. Lisätietoja tästä tulee osan mukana tai muutaman päivän kuluttua osan saapumisesta.

Laiteajurien hankinta

Voit noutaa muiden käyttöjärjestelmien kuin esiasennetun käyttöjärjestelmän laiteajurit Web-osoitteesta <http://www.lenovo.com/support/>. Laiteajurien asennusohjeet ovat ajurien mukana toimitetuissa README-tiedostoissa.

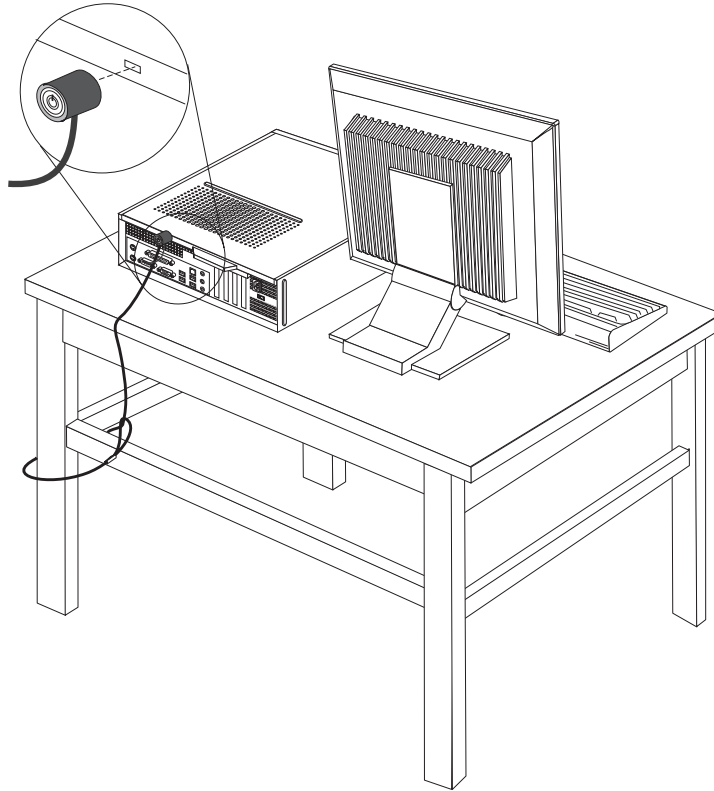
Luku 5. Suojausominaisuudet

Saatavilla on useita lukitusvarusteita, joiden avulla tietokone voidaan suojata varkauksilta ja luvattomalta käytöltä. Fyysisen lukituslaitteen lisäksi käytettävissä on myös ohjelmallisesti toteutettu lukitusmenetelmä, joka estää tietokoneen luvattoman käytön: ohjelma lukitsee näppäimistön ja vapauttaa sen vasta, kun oikea salasana on annettu.

Varmista turvavaijeria asentaessasi, ettei se sotkeudu tietokoneen johtoihin.

Vaijerilukko

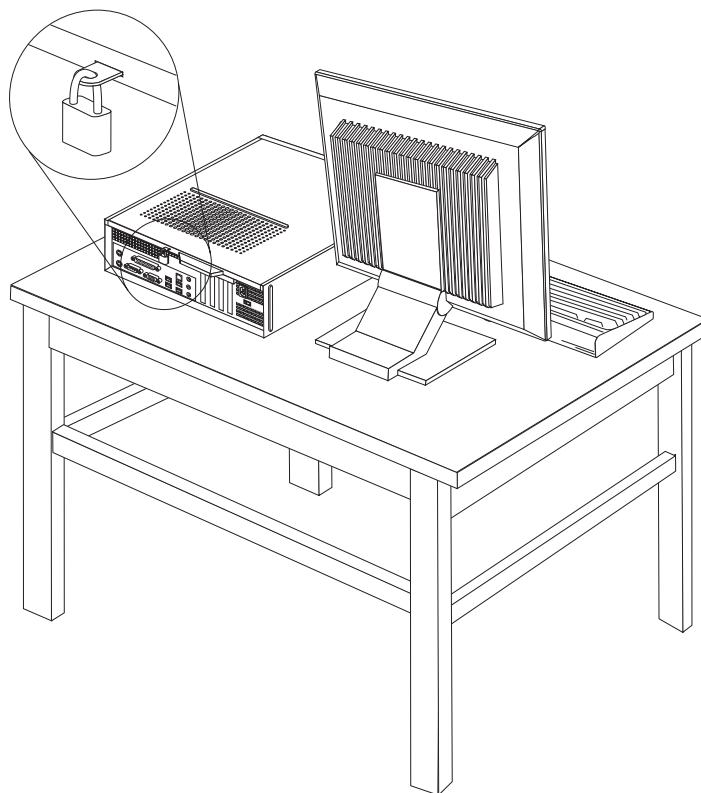
Tietokone voidaan kytkeä pöytään tai muuhun irtaimeen kalustukseen vaijerilukon avulla. Vaijerilukko kiinnitetään tietokoneen takaosassa olevaan reikään, ja sitä käytetään avaimella. Vaijerilukko lukitsee myös tietokoneen kannen avauspainikkeet. Samantyyppinen vaijerilukko on käytössä monissa kannettavissa tietokoneissa. Vaijerilukon voi tilata suoraan Lenovolta. Siirry Web-osoitteeseen <http://www.lenovo.com/think/support/> ja anna hakusana Kensington.



Kuva 40. Vaijerilukon aukko.

Riippulukko

Tietokoneessa on riippulukon lenkki, johon voi asentaa kannen poiston estävän riippulukon.



Kuva 41. Riippulukon lenkki.

Suojaus salasanan avulla

Voit estää tietokoneen luvattoman käytön asettamalla BIOS-asetusohjelman (Setup Utility) avulla salasanan. Kun tietokoneeseen kytketään virta, tietokone vapauttaa näppäimistön normaaliin käyttöön vasta, kun käyttäjä on antanut oikean salasanan.

Jatkotoimet

- Jos haluat asentaa tai poistaa muita lisävarusteita, siirry kyseistä lisävarustetta käsittelevään kohtaan.
- Voit tehdä asennuksen valmiiksi toteuttamalla seuraavassa jaksossa kuvatut toimet: Luku 4, "Osien asennuksen viimeistely", sivulla 37.

Kadonneen tai unohtuneen salasanan poisto (CMOS-muistin tyhjennys)

Tämä jakso koskee kadonneita tai unohtuneita salasanoja. Lisätietoja salasanan katoamisen tai unohtumisen edellyttämistä toimista on ThinkVantage Productivity Center -ohjelmassa.

Voit poistaa unohtuneen salasanan seuraavasti:

1. Irrota tietokoneen keskusyksikön kansi. Lisätietoja on kohdassa "Kannen irrotus" sivulla 9.
2. Saatat joutua käsittelemään emolevyn osia. Katso seuraava kohta: "Emolevyn osien ja asemien käsittely" sivulla 11.
3. Paikanna emolevyssä oleva CMOS-muistin tyhjennyksen ja palautuksen hyppyjohdin. Lisätietoja on kohdassa "Emolevyn osien sijainti" sivulla 7.
4. Siirrä hyppyjohdin normaaliasennosta (nastat 1 ja 2) huoltoasentoon tai kokoonpanon määritysasentoon (nastat 2 ja 3).
5. Aseta keskusyksikön kansi takaisin paikalleen ja kytke verkkojohto pistorasiaan. Katso seuraava kohta: Kuva 39 sivulla 37.
6. Käynnistä tietokone uudelleen ja anna virran olla kytkettynä noin kymmenen sekuntia. Katkaise tietokoneesta virta painamalla virtakytkintä noin viisi sekuntia. Virta katkeaa.
7. Toista sivulla 42 olevat vaiheet 1–3.
8. Aseta CMOS-muistin tyhjennyksen ja palautuksen hyppyjohdin takaisin normaaliasentoon (nastat 1 ja 2).
9. Aseta keskusyksikön kansi takaisin paikalleen ja kytke verkkojohto pistorasiaan. Katso seuraava kohta: Luku 4, "Osien asennuksen viimeistely", sivulla 37.

Liite. Huomioon otettavaa

Lenovo ei ehkä tarjoa tässä julkaisussa mainittuja koneita, palveluja ja ominaisuuksia kaikissa maissa. Saat lisätietoja Suomessa saatavana olevista koneista, ohjelmista ja palveluista Lenovon paikalliselta edustajalta. Viittaukset Lenovon koneisiin, ohjelmiin ja palveluihin eivät tarkoita sitä, että vain näitä tuotteita voidaan käyttää. Niiden asemesta on mahdollista käyttää mitä tahansa toiminnaltaan vastaavaa konetta, ohjelmaa tai palvelua, joka ei loukkaa Lenovon tekijänoikeutta tai muita lailla suojattuja oikeuksia. Haluttaessa käyttää yhdessä tämän tuotteen kanssa muita koneita, ohjelmia ja palveluja on niiden käytön arviointi ja tarkistus käyttäjän omalla vastuulla.

Lenovolla voi olla patenteja tai patenttihakemuksia, jotka koskevat tässä julkaisussa esitettyjä asioita. Tämän julkaisun hankinta ei anna mitään lisenssiä näihin patenteihin. Kirjallisia tiedusteluja voi tehdä osoitteeseen

*Lenovo (United States), Inc.
1009 Think Place - Building One
Morrisville, NC 27560
U.S.A.
Attention: Lenovo Director of Licensing*

LENOVO GROUP LTD. TARJOAA TÄMÄN JULKAISUN "SELLAISENAAN" ILMAN MITÄÄN NIMENOMAISESTI TAI KONKLUDENTTISESTI MYÖNNETTYÄ TAKUUTA, MUKAAN LUETTUINA TALOUDELLISTA HYÖDYNNETTÄVYYTTÄ, SOPIVUUTTA TIETTYYN TARKOITUKSEEN JA OIKEUKSIEN LOUKKAAMATTOMUUTTA KOSKEVAT KONKLUDENTTISESTI ILMAISTUT TAKUUT. Joidenkin maiden lainsäädäntö ei salli nimenomaisesti tai konkludenttisesti myönnettujen takuiden rajoittamista, joten edellä olevaa rajoitusta ei sovelleta näissä maissa.

Tämä julkaisu voi sisältää teknisiä epätarkkuuksia ja painovirheitä. Julkaisun tiedot tarkistetaan säännöllisin väliajoin, ja tarpeelliset muutokset tehdään julkaisun uusiin painoksiin. Lenovo saattaa tehdä parannuksia tai muutoksia tässä julkaisussa kuvattuihin tuotteisiin ja ohjelmiin milloin tahansa ilman ennakoilmoitusta.

Tässä julkaisussa kuvattuja tuotteita ei ole tarkoitettu käytettäväksi implantaatiosovelluksissa tai muissa elintoimintoja ylläpitävissä sovelluksissa, joissa toimintahäiriö saattaa aiheuttaa henkilövahingon tai kuoleman. Tämän julkaisun sisältämät tiedot eivät vaikuta Lenovon tuotteiden määrityksiin (spesifikaatioihin) tai takuihin eivätkä muuta niitä. Mikään tässä julkaisussa oleva lausuma ei sisällä nimenomaisesti tai konkludenttisesti ilmaistua Lenovon tai kolmannen osapuolen aineetonta oikeutta koskevaa lisenssiä, sitoumusta tai näiden loukkauksien varalta annettua suojausta. Kaikki tämän julkaisun tiedot perustuvat erityisympäristöissä saatuihin tuloksiin, ja ne esitetään esimerkkinä. Muissa käyttöympäristöissä voidaan saada erilaisia tuloksia.

Lenovo pidättää itsellään oikeuden käyttää ja jakaa palautteena saamia tietoja parhaaksi katsomallaan tavalla, niin että siitä ei aiheudu lähettäjälle mitään velvoitteita.

Tässä julkaisussa olevat viittaukset muuhun kuin Lenovon Web-sivustoon eivät ole osoitus siitä, että Lenovo millään tavoin vastaisi kyseisen Web-sivuston sisällöstä

tai käytöstä. Viittaukset on tarkoitettu vain helpottamaan lukijan tutustumista muihin Web-sivustoihin. Kyseisten Web-sivustojen sisältämä aineisto ei sisälly tähän Lenovo-tuotteeseen tai sitä koskevaan aineistoon. Sivustojen käyttö on käyttäjän omalla vastuulla.

Kaikki julkaisun sisältämät suorituskykytiedot on määritetty testiympäristössä. Suorituskyky muissa toimintaympäristöissä saattaa poiketa merkittävästi ilmoitetuista arvoista. Osa mittauksista on saatettu tehdä kehitteillä olevissa järjestelmissä, eikä mikään takaa, että tulokset ovat samanlaiset yleisesti saatavana olevissa järjestelmissä. Lisäksi osa mittaustuloksista on saatettu saada ekstrapolaation avulla. Todelliset mittaustulokset voivat poiketa ilmoitetuista arvoista. Julkaisun käyttäjien tulee tarkistaa tietojen soveltuvuus omassa erityisympäristössään.

Television käyttöön liittyvä huomautus

Seuraava huomautus koskee malleja, joissa on valmiiksi asennettuna TV-näyttötoiminto.

Tämä tuote sisältää kopiointisuojausmekanismia, joka on suojattu tietyillä Yhdysvalloissa rekisteröidyillä patenteilla sekä yleisellä tekijänoikeussuojalla. Tekijänoikeuden omistavat Macrovision Corporation ja muut oikeudenomistajat. Macrovisionin kopiointisuojausmekanismien käyttö edellyttää Macrovision Corporationin lupaa ja on tarkoitettu ainoastaan kotona tapahtuvaan ja muuhun pienimuotoiseen käyttöön. Muunlaiseen käyttöön tarvitaan Macrovisionin suostumus. Koodin takaisinkääntäminen ja purkaminen on kielletty.

Tavaramerkit

Seuraavat nimet ovat Lenovon tavaramerkkejä Yhdysvalloissa ja muissa maissa:

Lenovo
Lenovon logo
ThinkCentre.

IBM on International Business Machines Corporationin tavaramerkki Yhdysvalloissa ja muissa maissa.

Muut yritysten, tuotteiden tai palvelujen nimet voivat olla muiden yritysten tavaramerkkejä.

lenovo

Osnumero: 43C6595

(1P) P/N: 43C6595

