



ThinkCentre Handbuch zum Installieren und Austauschen von Hardware



Maschinentypen 6008, 6068, 6074, 6079, 6082, 9012, 9018, 9087, 9096,
9163, 9172, 9193

lenovo

ThinkCentre Handbuch zum Installieren und Austauschen von Hardware

Hinweis

Lesen Sie vor dem Verwenden dieser Informationen und des davon unterstützten Produkts das Handbuch zu Sicherheit und Gewährleistung zu diesem Produkt und den Abschnitt „Bemerkungen“, auf Seite 45.

Erste Ausgabe (Juni 2007)

Diese Veröffentlichung ist eine Übersetzung des Handbuchs
Lenovo ThinkCentre Hardware Installation and Replacement Guide, Machine Types 6008, 6068, 6074, 6079, 6082, 9012, 9018, 9087, 9096, 9163, 9172, and 9193,
Teilenummer 43C6587,

© Copyright Lenovo 2006, 2007

© In Teilen Copyright International Business Machines Corporation 2005

Informationen, die nur für bestimmte Länder Gültigkeit haben und für Deutschland, Österreich und die Schweiz nicht zutreffen, wurden in dieser Veröffentlichung im Originaltext übernommen.

Möglicherweise sind nicht alle in dieser Übersetzung aufgeführten Produkte in Deutschland angekündigt und verfügbar; vor Entscheidungen empfiehlt sich der Kontakt mit der zuständigen Geschäftsstelle.

Änderung des Textes bleibt vorbehalten.

© Copyright Lenovo 2006, 2007.

In Teilen © Copyright International Business Machines Corporation 2005.

Alle Rechte vorbehalten.

Inhaltsverzeichnis

Abbildungsverzeichnis	v
Kapitel 1. Wichtige Sicherheitsinformationen	1
Kapitel 2. Übersicht	3
Weitere Informationsquellen	3
Umgang mit aufladungsempfindlichen Einheiten	3
Positionen	5
Anordnung der Steuerelemente und Anschlüsse an der Vorderseite des Computers	5
Anordnung der Anschlüsse an der Rückseite des Computers	6
Anordnung der Komponenten	7
Anordnung der Komponenten auf der Systemplatine	8
Kapitel 3. Zusatzeinrichtungen installieren und Hardware austauschen	9
Erforderliche Werkzeuge	9
Externe Zusatzeinrichtungen installieren	9
Abdeckung entfernen	9
Auf Komponenten der Systemplatine und auf Laufwerke zugreifen	11
Interne Zusatzeinrichtungen installieren	13
Speicher installieren	13
PCI-Adapter installieren	15
Interne Laufwerke installieren	17
Batterie austauschen	22
Festplattenlaufwerk austauschen	24
Diskettenlaufwerk austauschen	26
Optisches Laufwerk austauschen	28
Kühlkörper- und Lüfterbaugruppe austauschen	30
Systemlüfterbaugruppe austauschen	32
Speichermodul austauschen	33
PCI-Adapter austauschen	35
Tastatur austauschen	36
Maus austauschen	37
Kapitel 4. Austausch von Komponenten abschließen	39
Einheitentreiber anfordern	40
Kapitel 5. Sicherheitsfunktionen	41
Integriertes Kabinenschloss	42
Vorhängeschloss	43
Kennwortschutz	44
Verlorenes oder vergessenes Kennwort löschen (Löschen des CMOS)	44
Anhang. Bemerkungen	45
Hinweise zur TV-Ausgabe	46
Marken	46

Abbildungsverzeichnis

1. Steuerelemente und Anschlüsse	5	23. Stifte an den Löchern im Festplattenlaufwerk ausrichten	25
2. Positionen der Anschlüsse	6	24. Diskettenlaufwerk entfernen	26
3. Anordnung der Komponenten	7	25. Halteklammer für Diskettenlaufwerk	26
4. Positionen der Komponenten auf der Systemplatine	8	26. Neues Diskettenlaufwerk installieren	27
5. Abdeckung schieben	10	27. Optisches Laufwerk entfernen	28
6. Frontblende entfernen	11	28. Halteklammer für optisches Laufwerk	28
7. PCI-Adapter entfernen	11	29. Neues optisches Laufwerk installieren	29
8. Laufwerkpositionsbaugruppe entfernen	12	30. Mit Schrauben gesicherten Kühlkörper entfernen	30
9. Halteklammern	13	31. Schrauben wieder an der Kühlkörper- und Lüfterbaugruppe anbringen	31
10. Speichermodul einsetzen	14	32. Systemlüfterbaugruppe entfernen	32
11. Adapterverriegelung öffnen	15	33. Speichermodul entfernen	33
12. Adapter sichern	16	34. Speichermodul installieren	34
13. Laufwerkpositionen	18	35. Adapter entfernen	35
14. Halteklammer	19	36. Neuen Adapter installieren	35
15. Laufwerk installieren	19	37. Tastaturanschlüsse	36
16. PATA-Festplattenlaufwerk anschließen	20	38. Mausanschlüsse	37
17. SATA-Laufwerk anschließen	20	39. Abdeckung installieren	39
18. Halteklammer	21	40. Position des Kensington-Schlosses	42
19. Diskettenlaufwerk installieren	21	41. Öse für Vorhängeschloss	43
20. Batterie entfernen	22		
21. Batterie einsetzen	22		
22. Festplattenlaufwerk entfernen	24		

Kapitel 1. Wichtige Sicherheitsinformationen

Achtung:

Es ist wichtig, dass Sie vor Verwendung dieses Handbuchs alle zugehörigen Sicherheitsinformationen zu diesem Produkt lesen und verstehen. Aktuelle Informationen zur Sicherheit finden Sie im Handbuch zu Sicherheit und Gewährleistung, das Sie zusammen mit diesem Produkt erhalten haben. Durch das Lesen und Verstehen der Sicherheitsinformationen verringern Sie das Risiko einer Verletzung und einer Beschädigung des Produkts.

Kapitel 2. Übersicht

Das vorliegende Handbuch ist für die Installation von Zusatzeinrichtungen oder den Austausch von CRUs (Customer Replaceable Units, durch den Kunden austauschbare Funktionseinheiten) vorgesehen und richtet sich damit an die Kunden.

Anmerkung: Verwenden Sie nur die von Lenovo™ zur Verfügung gestellten Komponenten.

Das vorliegende Handbuch enthält Anweisungen für die Installation oder den Austausch der folgenden Komponenten:

- Batterie
- Festplattenlaufwerk
- Diskettenlaufwerk
- Optisches Laufwerk
- Kühlkörper- und Lüfterbaugruppe
- Systemlüfterbaugruppe
- Speichermodul
- PCI-Adapterkarte
- Tastatur
- Maus

Weitere Informationsquellen

Wenn Sie über einen Internetzugang verfügen, können Sie die aktuellen Informationen zu Ihrem Computer aus dem World Wide Web herunterladen.

Die folgenden Informationen stehen zur Verfügung:

- Anweisungen zum Entfernen und Installieren von CRUs
- Videos zum Entfernen und Installieren von CRUs
- Veröffentlichungen
- Fehlerbehebungsinformationen
- Informationen zu Komponenten
- Downloads und Treiber
- Links zu anderen wertvollen Informationsquellen
- Liste der Unterstützungstelefonnummern

Rufen Sie die Website <http://www.lenovo.com/support> auf, um auf diese Informationen zuzugreifen.

Umgang mit aufladungsempfindlichen Einheiten

Öffnen Sie die antistatische Schutzhülle mit der neuen Komponente erst dann, wenn die fehlerhafte Komponente aus dem Computer entfernt wurde und Sie zum Installieren der neuen Komponente bereit sind. Statische Aufladung ist harmlos für den Menschen, kann jedoch Computerkomponenten stark beschädigen.

Treffen Sie beim Umgang mit Komponenten die folgenden Sicherheitsvorkehrungen, um Schäden durch statische Aufladung zu vermeiden:

- Vermeiden Sie unnötige Bewegungen. Durch Bewegung kann statische Aufladung aufgebaut werden.
- Gehen Sie immer sorgsam mit Komponenten um. Berühren Sie Adapter, Speichermodule, Systemplatinen und Mikroprozessoren nur an den Kanten. Berühren Sie keine offen liegenden Schaltkreise.
- Achten Sie darauf, dass andere Personen die Komponenten nicht berühren.
- Vor der Installation einer neuen Komponente bringen Sie die antistatische Schutzhülle mit der Komponente mindestens zwei Sekunden lang mit einer Metallabdeckung am Erweiterungssteckplatz oder mit einer anderen unlackierten Metalloberfläche am Computer in Berührung. Dadurch wird die statische Aufladung der Schutzhülle und Ihres Körpers verringert.
- Installieren Sie die Komponente nach Möglichkeit direkt, nachdem Sie sie aus der antistatischen Schutzhülle entnommen haben, ohne sie abzusetzen. Sollte dies nicht möglich sein, legen Sie die antistatische Schutzhülle, in der die Komponente geliefert wurde, auf einer glatten und ebenen Fläche und die Komponente auf der Schutzhülle ab.
- Legen Sie die Komponente nicht auf der Computerabdeckung oder einer anderen Metalloberfläche ab.

Positionen

Dieses Kapitel enthält Abbildungen, mit deren Hilfe Sie die Positionen der verschiedenen Anschlüsse, Steuerelemente und Komponenten des Computers bestimmen können. Informationen zum Entfernen der Computerabdeckung finden Sie im Abschnitt „Abdeckung entfernen“ auf Seite 9.

Anordnung der Steuerelemente und Anschlüsse an der Vorderseite des Computers

In Abb. 1 sind die Positionen der Anschlüsse an der Vorderseite des Computers dargestellt.

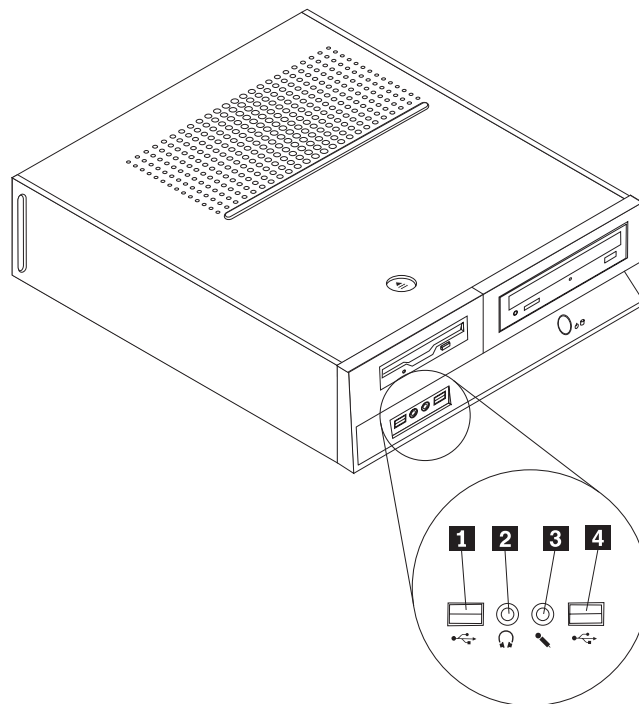


Abbildung 1. Steuerelemente und Anschlüsse

- | | | | |
|----------|--------------------|----------|-------------------|
| 1 | USB-Anschluss | 3 | Mikrofonanschluss |
| 2 | Kopfhöreranschluss | 4 | USB-Anschluss |

Anordnung der Anschlüsse an der Rückseite des Computers

In Abb. 2 sind die Positionen der Anschlüsse an der Rückseite des Computers dargestellt.

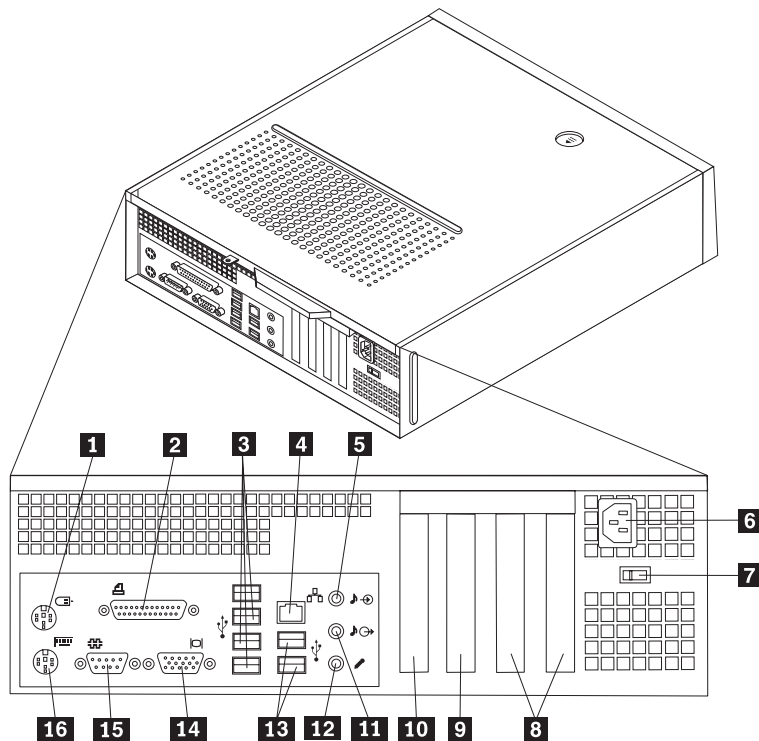


Abbildung 2. Positionen der Anschlüsse

- | | | | |
|----------|---|-----------|-----------------------------------|
| 1 | Standardmausanschluss | 9 | PCI-Express-1x-Adaptersteckplatz |
| 2 | Parallelanschluss | 10 | PCI-Express-x16-Adaptersteckplatz |
| 3 | USB-Anschlüsse (4) | 11 | Audioausgangsanschluss |
| 4 | Ethernet-Anschluss | 12 | Mikrofonanschluss |
| 5 | Audioeingangsanschluss | 13 | USB-Anschlüsse (2) |
| 6 | Netzkabelanschluss | 14 | Anschluss für VGA-Bildschirm |
| 7 | Spannungsauswahlschalter (einige Modelle) | 15 | Serieller Anschluss |
| 8 | PCI-Adaptersteckplätze | 16 | Standardtastaturanschluss |

Anordnung der Komponenten

In Abb. 3 ist die Anordnung der Komponenten im Computer dargestellt.

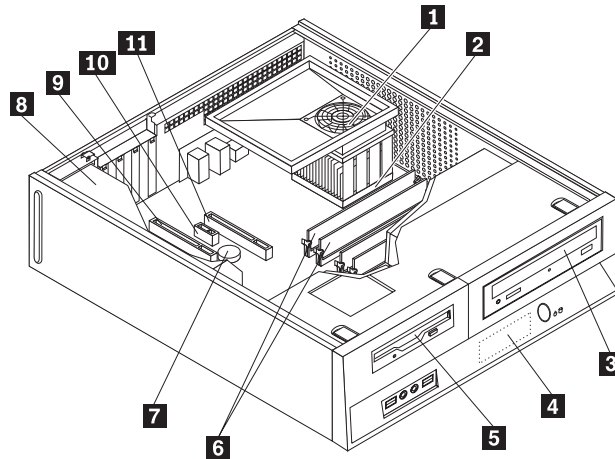


Abbildung 3. Anordnung der Komponenten

- | | | | |
|----------|-----------------------------------|-----------|-----------------------------------|
| 1 | Luftkammer, Lüfter und Kühlkörper | 7 | Batterie |
| 2 | Mikroprozessor | 8 | Netzteil |
| 3 | Optisches Laufwerk | 9 | PCI-Adaptersteckplätze (4) |
| 4 | Festplattenlaufwerk | 10 | PCI-Express-x1-Adaptersteckplatz |
| 5 | Diskettenlaufwerk | 11 | PCI-Express-x16-Adaptersteckplatz |
| 6 | Speichermodule (4) | | |

Anordnung der Komponenten auf der Systemplatine

Die Systemplatine oder Steuerplatine ist die Hauptschaltkarte Ihres Computers. Sie stellt die grundlegenden Computerfunktionen bereit und unterstützt eine Vielzahl von Einheiten.

In Abb. 4 sind die Positionen der Komponenten auf der Systemplatine dargestellt.

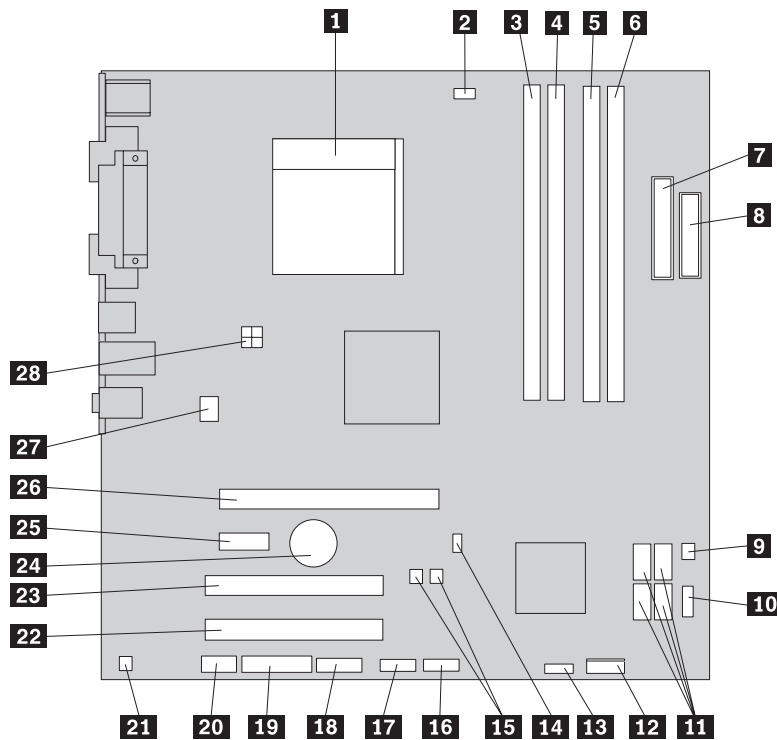


Abbildung 4. Positionen der Komponenten auf der Systemplatine

1	Anschluss für Mikroprozessorkühlkörper	15	Flash-BIOS Brücke
2	Mikroprozessor und Kühlkörper	16	USB-Anschluss an der Vorderseite
3	Speichersteckplatz 1	17	USB-Anschluss an der Vorderseite
4	Speichersteckplatz 2	18	Serieller Anschluss (COM)
5	Speichersteckplatz 3	19	LEO-Anschluss
6	Speichersteckplatz 4	20	Audioanschluss an der Vorderseite
7	Netzteilanschluss	21	Monoausgangsanschluss
8	Anschluss für Diskettenlaufwerk	22	PCI-Adaptersteckplatz
9	Wärmesensoranschluss	23	PCI-Adaptersteckplatz
10	USB-Anschluss an der Vorderseite	24	Batterie
11	SATA-Anschlüsse (4)	25	PCI-Express-x1-Adaptersteckplatz
12	Anschluss zum Bedienfeld	26	PCI-Express-x16-Grafikadaptersteckplatz
13	Netzlüfteranschluss	27	Anschluss für Systemlüfter
14	Schalter zur Abdeckungserkennung	28	12-V-Netzteilanschluss

Kapitel 3. Zusatzeinrichtungen installieren und Hardware austauschen

Achtung

Lesen Sie den Abschnitt mit den wichtigen Sicherheitsinformationen im Handbuch zu Sicherheit und Gewährleistung, das mit dem Computer geliefert wurde, bevor Sie den Computer öffnen oder Reparaturen am Computer vornehmen. Das Handbuch zu Sicherheit und Gewährleistung steht im World Wide Web unter der Adresse <http://www.lenovo.com/support> zur Verfügung.

Anmerkung: Verwenden Sie nur die von Lenovo zur Verfügung gestellten Komponenten.

Erforderliche Werkzeuge

Zum Installieren einiger Zusatzeinrichtungen im Computer benötigen Sie möglicherweise einen Schlitz- oder Kreuzschlitz-Schraubendreher. Möglicherweise sind für bestimmte Zusatzeinrichtungen weitere Werkzeuge erforderlich. Weitere Informationen hierzu finden Sie in den Anweisungen zur Zusatzeinrichtung.

Externe Zusatzeinrichtungen installieren

Sie können externe Lautsprecher, einen Drucker oder einen Scanner an Ihren Computer anschließen. Bei einigen externen Zusatzeinrichtungen müssen Sie zusätzliche Software installieren, um die physische Verbindung herzustellen. Lesen Sie beim Hinzufügen einer externen Zusatzeinrichtung die Informationen in den Abschnitten „Anordnung der Steuerelemente und Anschlüsse an der Vorderseite des Computers“ auf Seite 5 und „Anordnung der Anschlüsse an der Rückseite des Computers“ auf Seite 6, um den erforderlichen Anschluss zu bestimmen; stellen Sie dann mit Hilfe der Anweisungen zur Zusatzeinrichtung die Verbindung her, und installieren Sie ggf. die Software oder die Einheitsentreiber, die für die Zusatzeinrichtung erforderlich sind.

Abdeckung entfernen

Wichtig



Schalten Sie den Computer aus, und lassen Sie den Computer für 3 bis 5 Minuten abkühlen, bevor Sie die Computerabdeckung entfernen.

Gehen Sie zum Entfernen der Computerabdeckung wie folgt vor:

1. Entnehmen Sie alle Datenträger (Disketten, CDs oder Bänder) aus den Laufwerken, fahren Sie das Betriebssystem herunter, und schalten Sie alle angeschlossenen Einheiten aus.

2. Ziehen Sie alle Netzkabel aus den Netzsteckdosen.
3. Ziehen Sie alle Kabel vom Computer ab. Dies gilt für alle Netzkabel, Kabel von Ein-/Ausgabeeinheiten und alle anderen an den Computer angeschlossenen Kabel.
4. Entfernen Sie alle Verriegelungseinheiten, wie z. B. ein Schloss, die die Computerabdeckung sichern.
5. Drücken Sie den Entriegelungsknopf für die Abdeckung an der Oberseite der Computerabdeckung, schieben Sie die Abdeckung nach hinten, und nehmen Sie sie ab. Wenn die Abdeckung mit Schrauben am Computer befestigt ist, entfernen Sie zuerst die Schrauben und anschließend die Abdeckung.

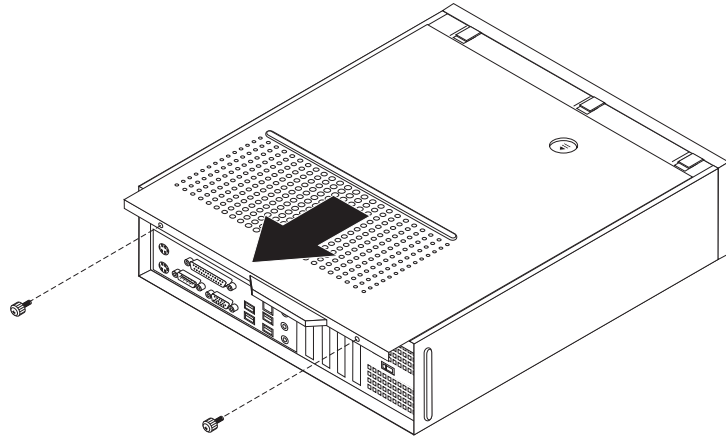


Abbildung 5. Abdeckung schieben

Auf Komponenten der Systemplatine und auf Laufwerke zugreifen

Möglicherweise müssen Sie die Laufwerkpositionsbaugruppe entfernen, um auf Komponenten der Systemplatine, wie z. B. auf Speicher, die Batterie und das CMOS, zuzugreifen.

Gehen Sie zum Zugreifen auf die Komponenten der Systemplatine und die Laufwerke wie folgt vor:

1. Entfernen Sie die Computerabdeckung. Informationen hierzu finden Sie im Abschnitt „Abdeckung entfernen“ auf Seite 9.
2. Entfernen Sie die Frontblende, indem Sie die drei Hebel entriegeln und die Blende von der Oberseite aus nach außen klappen.

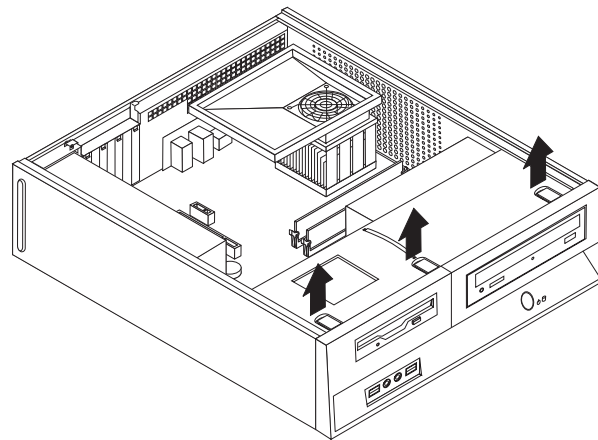


Abbildung 6. Frontblende entfernen

3. Bei einigen Modellen müssen Sie möglicherweise die PCI-Adapter entfernen, um auf die Komponenten der Systemplatine zuzugreifen.

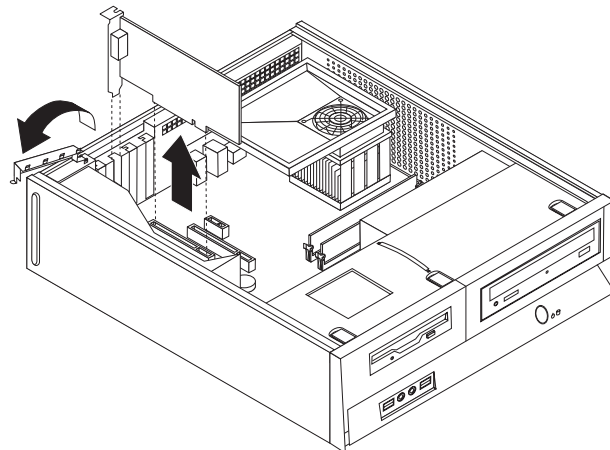


Abbildung 7. PCI-Adapter entfernen

4. Ziehen Sie den blauen Griff **1**, heben und schieben Sie die Laufwerkpositionsbaugruppe vorwärts, bis die Lokalisierungsstutzen in der Laufwerkpositionsbaugruppe an den Schlitten an den Gehäuseseiten ausgerichtet sind. Ziehen Sie anschließend den Griff nach oben, um die Laufwerkpositionsbaugruppe vollständig aus dem Gehäuse zu entfernen. Je nachdem, welche Komponente des Computers entfernt werden soll, können Sie entweder die Kabel von der Rückseite der Laufwerke abziehen oder sie verbunden lassen.

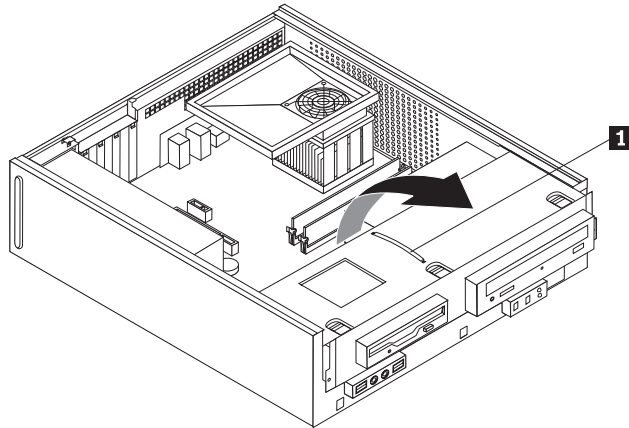


Abbildung 8. Laufwerkpositionsbaugruppe entfernen

Interne Zusatzeinrichtungen installieren

Wichtig

Lesen Sie die Informationen im Abschnitt „Umgang mit aufladungs-empfindlichen Einheiten“ auf Seite 3, bevor Sie die Computerabdeckung öffnen.

Speicher installieren

Ihr Computer verfügt über zwei Steckplätze zum Installieren von DDR2-DIMMs (DDR2 = Double Data Rate 2; DIMM = Dual Inline Memory Module), die bis zu 8,0 GB an Systemspeicher bieten.

Beim Installieren von Speichermodulen sind folgende Regeln zu beachten:

- Verwenden Sie 240-polige DDR2-SDRAM-Speichermodule mit 1,8 V (SDRAM = Synchronous Dynamic Random Access Memory).
- Verwenden Sie Speichermodule mit 256 MB, 512 MB, 1 GB oder 2 GB in beliebigen Kombinationen bis zu maximal 8,0 GB.

Anmerkung: Es dürfen nur DDR2-SDRAM-DIMMs verwendet werden.

Gehen Sie zum Installieren eines Speichermoduls wie folgt vor:

1. Entfernen Sie die Computerabdeckung. Informationen hierzu finden Sie im Abschnitt „Abdeckung entfernen“ auf Seite 9.
2. Möglicherweise müssen Sie die Laufwerkpositionsbaugruppe entfernen, um auf die Speichersteckplätze zuzugreifen. Informationen hierzu finden Sie im Abschnitt „Auf Komponenten der Systemplatine und auf Laufwerke zugreifen“ auf Seite 11.
3. Entfernen Sie alle Teile, die den Zugriff auf die Speichersteckplätze behindern könnten.
4. Suchen Sie die Speichersteckplätze. Informationen hierzu finden Sie in Abb. 4 auf Seite 8.
5. Öffnen Sie die Halteklammern.

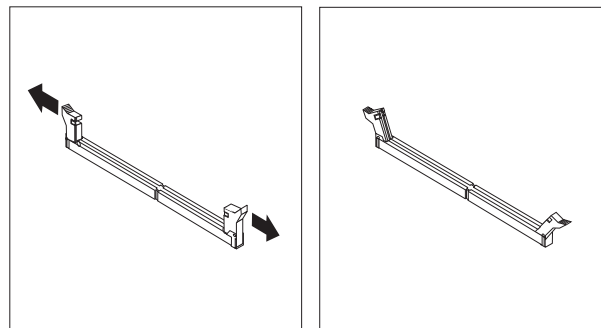


Abbildung 9. Halteklammern

6. Richten Sie das Speichermodul über dem Speichersteckplatz aus. Stellen Sie sicher, dass die Kerbe **1** am neuen Speichermodul richtig an der Kerbe im Steckplatz **2** auf der Systemplatine ausgerichtet ist. Drücken Sie das Speichermodul gerade nach unten in den Steckplatz, bis sich die Halteklammern schließen.

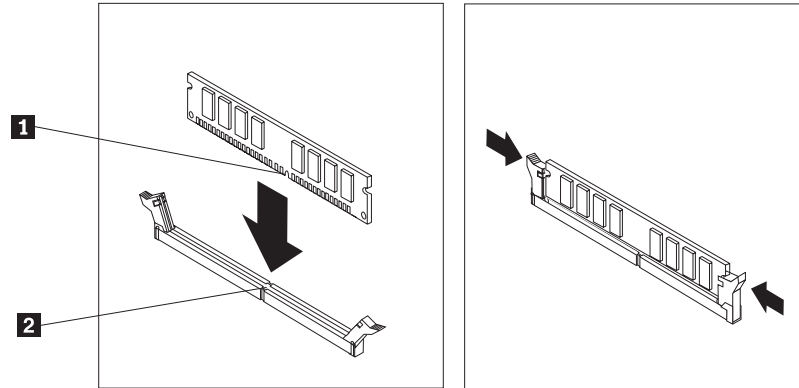


Abbildung 10. Speichermodul einsetzen

Weitere Schritte:

- Rufen Sie zum Arbeiten mit einer anderen Zusatzeinrichtung den entsprechenden Abschnitt auf.
- Fahren Sie zum Abschließen der Installation mit Kapitel 4, „Austausch von Komponenten abschließen“, auf Seite 39 fort.

PCI-Adapter installieren

In diesem Abschnitt finden Sie Informationen und Anweisungen zum Installieren und Entfernen von PCI-Adaptoren. Ihr Computer verfügt über vier Erweiterungsanschlüsse. Ihr Computer verfügt über zwei Anschlüsse für PCI-Adapter, einen Anschluss für einen PCI-Express-x1-Adapter und einen Anschluss für einen PCI-Express-x16-Videoadapter.

Gehen Sie zum Installieren eines PCI-Adapters wie folgt vor:

1. Entfernen Sie die Computerabdeckung. Informationen hierzu finden Sie im Abschnitt „Abdeckung entfernen“ auf Seite 9.
2. Öffnen Sie die Adapterverriegelung, und entfernen Sie die Adapterabdeckung für den jeweiligen Erweiterungsadapter.

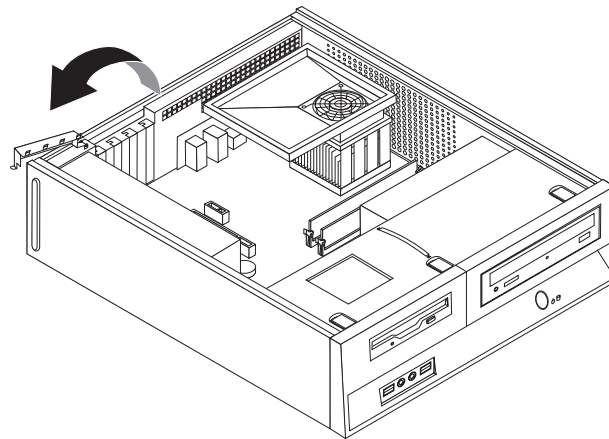


Abbildung 11. Adapterverriegelung öffnen

3. Entnehmen Sie den Adapter aus der antistatischen Schutzhülle.
4. Installieren Sie den Adapter im entsprechenden Anschluss auf der Systemplatine.

- Schließen Sie die Adapterverriegelung, um den Adapter zu sichern.

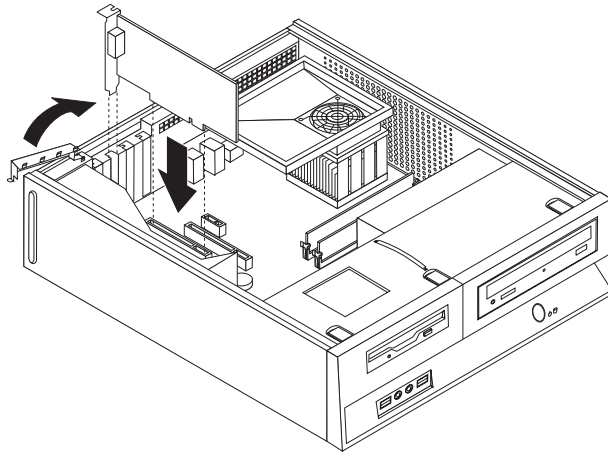


Abbildung 12. Adapter sichern

Weitere Schritte:

- Rufen Sie zum Arbeiten mit einer anderen Zusatzeinrichtung den entsprechenden Abschnitt auf.
- Fahren Sie zum Abschließen der Installation mit Kapitel 4, „Austausch von Komponenten abschließen“, auf Seite 39 fort.

Interne Laufwerke installieren

In diesem Abschnitt finden Sie Informationen und Anweisungen zum Installieren und Entfernen von internen Laufwerken.

Interne Laufwerke sind Einheiten, die Ihr Computer zum Lesen und Speichern von Daten verwendet. Sie können Laufwerke zu Ihrem Computer hinzufügen, um die Speicherkapazität zu erhöhen und Ihrem Computer das Lesen anderer Datenträgertypen zu ermöglichen. Unter anderem sind folgende Laufwerke für Ihren Computer verfügbar:

- SATA-Festplattenlaufwerke (Serial Advanced Technology Attachment)
- PATA-Festplattenlaufwerke (Parallel ATA)
- Optische Laufwerke, wie z. B. CD- oder DVD-Laufwerke
- Laufwerke für austauschbare Datenträger

Anmerkung: Diese verschiedenen Laufwerke werden auch als IDE-Laufwerke (Integrated Drive Electronics) bezeichnet.

Interne Laufwerke werden in *Positionen* installiert. In diesem Handbuch werden die Positionen als "Position 1", "Position 2" usw. bezeichnet.

Wenn Sie ein internes Laufwerk installieren, ist es wichtig, festzustellen, welchen Typ und welche Größe das in die jeweilige Position zu installierende Laufwerk haben muss. Außerdem ist es wichtig, die Kabel für das interne Laufwerk ordnungsgemäß an das installierte Laufwerk anzuschließen.

Technische Laufwerkdaten

Ihr Computer verfügt über die folgenden werkseitig vorinstallierten Laufwerke:

- Ein optisches Laufwerk in Position 1 (einige Modelle)
- Ein 3,5-Zoll-Festplattenlaufwerk in Position 2
- Ein 3,5-Zoll-Diskettenlaufwerk in Position 3 (einige Modelle)

In jeder Position, in der kein Laufwerk installiert ist, sind eine antistatische Abschirmung und eine Blende installiert.

In der folgenden Abbildung ist dargestellt, wo sich die Laufwerkpositionen befinden.

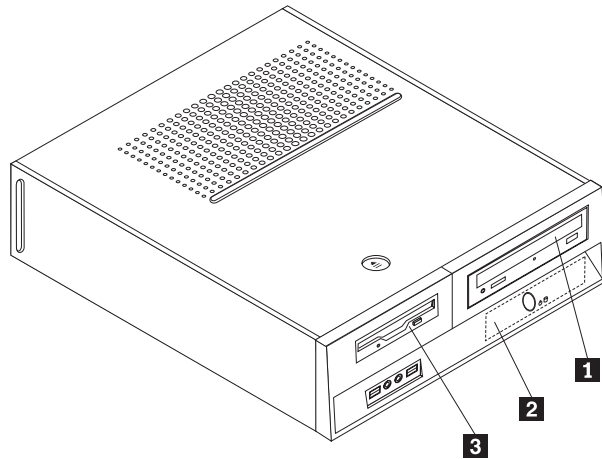


Abbildung 13. Laufwerkpositionen

In der folgenden Liste sind die Typen und Größen der Laufwerke aufgeführt, die Sie in den einzelnen Positionen installieren können:

- | | |
|--|--|
| <p>1 Position 1 - maximale Höhe: 43,0 mm
(1,7 Zoll)</p> <p>2 Position 2 - maximale Höhe: 26,1 mm
(1,0 Zoll)</p> <p>3 Position 3 - maximale Höhe: 12,7 mm
(0,5 Zoll)</p> | <p>Optische Laufwerke, wie z. B. CD- oder DVD-Laufwerke (bei einigen Modellen vorinstalliert)</p> <p>3,5-Zoll-Festplattenlaufwerke (erfordert eine Universal-Adapterhalterung für den Umbau von 5,25 zu 3,5 Zoll) *</p> <p>5,25-Zoll-Festplattenlaufwerke</p> <p>3,5-Zoll-Festplattenlaufwerke (vorinstalliert)</p> <p>3,5-Zoll-Diskettenlaufwerke (bei einigen Modellen vorinstalliert)</p> |
|--|--|

* eine Universal-Adapterhalterung für den Umbau von 5,25 zu 3,5 Zoll erhalten Sie bei Ihrem Computer-Einzelhändler vor Ort oder indem Sie sich an das Customer Support Center wenden.

Laufwerk in Position 1 installieren

Gehen Sie zum Installieren eines optischen Laufwerks oder eines zusätzlichen Festplattenlaufwerks in Position 1 wie folgt vor:

1. Entfernen Sie die Computerabdeckung. Informationen hierzu finden Sie im Abschnitt „Abdeckung entfernen“ auf Seite 9.
2. Greifen Sie auf die Systemplatine zu. Informationen hierzu finden Sie im Abschnitt „Auf Komponenten der Systemplatine und auf Laufwerke zugreifen“ auf Seite 11.
3. Wenn Sie ein Laufwerk mit zugänglichem Datenträger, wie z. B. ein optisches Laufwerk, installieren, entfernen Sie die Kunststoffblende in der Frontblende, indem Sie die Plastikzungen, mit denen die Blende an der Innenseite der Frontblende befestigt ist, zusammendrücken.
4. Entfernen Sie die Metallabdeckung von der Laufwerkposition.
5. Installieren Sie bei einem 5,25-Zoll-Laufwerk eine Halteklammer an der Seite des Laufwerks.

Anmerkung: Wenn Sie ein 3,5-Zoll-Festplattenlaufwerk installieren, müssen Sie eine Universal-Adapterhalterung für den Umbau von 5,25 zu 3,5 Zoll verwenden. Sie erhalten diese Halteklammer bei Ihrem Computer-Einzelhändler vor Ort oder indem Sie sich an das Customer Support Center wenden.

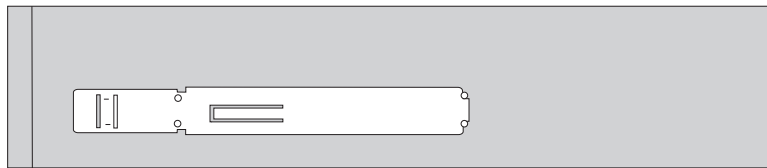


Abbildung 14. Halteklammer

6. Schieben Sie das Laufwerk in die Laufwerkposition hinein, bis es einrastet.

Anmerkung: Wenn beim Installieren der Universal-Adapterhalterung die Halteklammer nicht verfügbar ist, bringen Sie die Schrauben an, um die Adapterhalterung in der Laufwerkposition zu sichern.

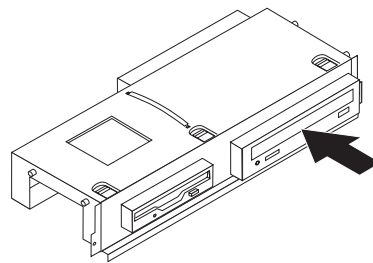


Abbildung 15. Laufwerk installieren

7. Richten Sie die Laufwerkpositionsbaugruppe an den beiden Schlitten und Schienen an den Seiten des Gehäuses aus, und schließen Sie das Kabel des neuen Laufwerks an die Systemplatine an. Informationen hierzu finden Sie im Abschnitt „Laufwerke anschließen“ auf Seite 20.

Laufwerke anschließen

Die Schritte zum Anschließen eines Laufwerks fallen je nach dem anzuschließenden Laufwerktyp unterschiedlich aus. Verwenden Sie eine der folgenden Vorgehensweisen zum Anschließen des Laufwerks.

Optisches Laufwerk oder PATA-Festplattenlaufwerk anschließen:

1. Suchen Sie das Signalkabel mit zwei Anschlüssen, das im Lieferumfang Ihres Computers oder des neuen Laufwerks enthalten ist.
2. Suchen Sie den IDE-Anschluss 1 auf der Systemplatine. Informationen hierzu finden Sie im Abschnitt „Anordnung der Komponenten auf der Systemplatine“ auf Seite 8.
3. Schließen Sie ein Ende des Signalkabels an das Laufwerk und das andere an den IDE-Anschluss 1 auf der Systemplatine an.
4. Suchen Sie den zusätzlichen Netzteilanschluss für vieradrige Kabel, der mit P4 gekennzeichnet ist, und schließen Sie ihn an das Laufwerk an.

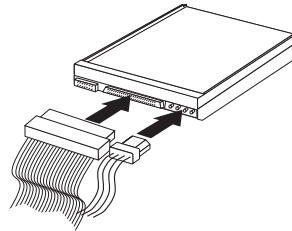


Abbildung 16. PATA-Festplattenlaufwerk anschließen

Zusätzliches SATA-Festplattenlaufwerk anschließen: Ein serielles Festplattenlaufwerk kann an jeden verfügbaren SATA-Anschluss angeschlossen werden.

1. Suchen Sie das Signalkabel, das im Lieferumfang des neuen Laufwerks enthalten ist.
2. Suchen Sie den verfügbaren SATA-Anschluss auf der Systemplatine. Informationen hierzu finden Sie im Abschnitt „Anordnung der Komponenten auf der Systemplatine“ auf Seite 8.
3. Schließen Sie ein Ende des Signalkabels an das Laufwerk und das andere an den verfügbaren SATA-Anschluss auf der Systemplatine an.
4. Suchen Sie einen der zusätzlichen Netzteilanschlüsse für fünfadrige Kabel, und schließen Sie ihn an das Laufwerk an.

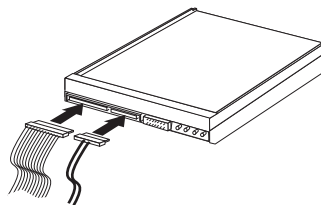


Abbildung 17. SATA-Laufwerk anschließen

Weitere Schritte:

- Rufen Sie zum Arbeiten mit einer anderen Zusatzeinrichtung den entsprechenden Abschnitt auf.
- Fahren Sie zum Abschließen der Installation mit Kapitel 4, „Austausch von Komponenten abschließen“, auf Seite 39 fort.

Diskettenlaufwerk in Position 3 installieren

Gehen Sie zum Installieren eines Diskettenlaufwerks in Position 3 wie folgt vor:

1. Entfernen Sie die Computerabdeckung. Informationen hierzu finden Sie im Abschnitt „Abdeckung entfernen“ auf Seite 9.
2. Greifen Sie auf die Systemplatine zu. Informationen hierzu finden Sie im Abschnitt „Auf Komponenten der Systemplatine und auf Laufwerke zugreifen“ auf Seite 11.
3. Entfernen Sie die Metallabdeckung mit Hilfe eines Schlitzschraubendrehers vorsichtig von der Diskettenlaufwerkposition.
4. Entfernen Sie die Kunststoffblende in der Frontblende, indem Sie die Plastikzungen, mit denen die Blende an der Innenseite der Frontblende befestigt ist, zusammendrücken.
5. Installieren Sie eine Halteklammer an der Seite des Diskettenlaufwerks.

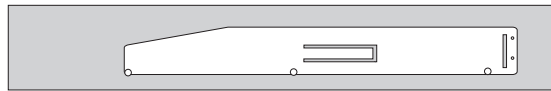


Abbildung 18. Halteklammer

6. Schieben Sie das Diskettenlaufwerk von der Vorderseite aus in die Position hinein, bis es einrastet.

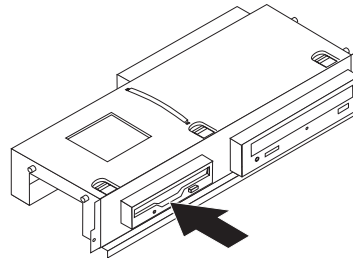


Abbildung 19. Diskettenlaufwerk installieren

7. Richten Sie die Laufwerkpositionsbaugruppe an den beiden Schlitten und Schienen an den Seiten des Gehäuses aus, und schließen Sie das Flachkabel an das neue Laufwerk an.

Weitere Schritte:

- Rufen Sie zum Arbeiten mit einer anderen Zusatzeinrichtung den entsprechenden Abschnitt auf.
- Fahren Sie zum Abschließen der Installation mit Kapitel 4, „Austausch von Komponenten abschließen“, auf Seite 39 fort.

Batterie austauschen

Ihr Computer verfügt über eine besondere Art von Speicher, in dem Datum, Uhrzeit und Einstellungen für integrierte Funktionen, wie z. B. Zuordnungen für den Parallelanschluss (Konfiguration), gespeichert sind. Mit Hilfe einer Batterie bleiben diese Informationen aktiv, wenn Sie den Computer ausschalten.

Die Batterie muss normalerweise nicht aufgeladen oder gewartet werden, sie ist jedoch nicht unbegrenzt haltbar. Tritt ein Batteriefehler auf, gehen Datum, Uhrzeit und Konfigurationsdaten (einschließlich Kennwörter) verloren. Eine Fehlermeldung wird beim Einschalten des Computers angezeigt.

Informationen zum Austauschen und Entsorgen der Batterie finden Sie im Hinweis zu Lithiumbatterien im Handbuch zu Sicherheit und Gewährleistung.

Gehen Sie zum Austauschen der Batterie wie folgt vor:

1. Schalten Sie den Computer aus, und ziehen Sie das Netzkabel von der Netzsteckdose und vom Computer ab.
2. Entfernen Sie die Computerabdeckung. Informationen hierzu finden Sie im Abschnitt „Abdeckung entfernen“ auf Seite 9.
3. Möglicherweise müssen Sie auf die Komponenten der Systemplatine zugreifen. Informationen hierzu finden Sie im Abschnitt „Auf Komponenten der Systemplatine und auf Laufwerke zugreifen“ auf Seite 11.
4. Suchen Sie die Batterie. Informationen hierzu finden Sie in Abb. 3 auf Seite 7.
5. Entfernen Sie die alte Batterie.

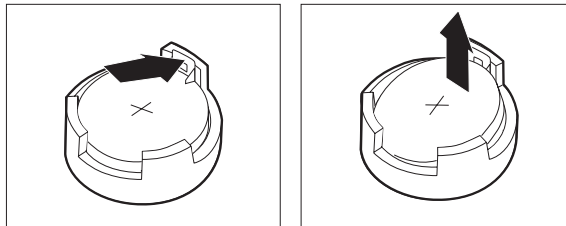


Abbildung 20. Batterie entfernen

6. Setzen Sie die neue Batterie ein.

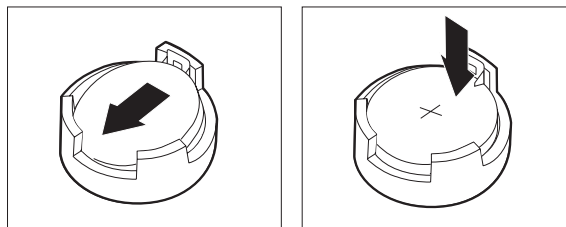


Abbildung 21. Batterie einsetzen

7. Bringen Sie die Computerabdeckung wieder an, und schließen Sie die Kabel an. Informationen hierzu finden Sie in Kapitel 4, „Austausch von Komponenten abschließen“, auf Seite 39.

Anmerkung: Wird der Computer nach dem Austauschen der Batterie zum ersten Mal eingeschaltet, wird möglicherweise eine Fehlermeldung angezeigt. Dies ist ein normaler Vorgang nach dem Austauschen der Batterie.

8. Schalten Sie den Computer und alle angeschlossenen Einheiten ein.
9. Verwenden Sie das Konfigurationsdienstprogramm, um Datum und Uhrzeit einzustellen und ggf. Kennwörter festzulegen. Informationen hierzu finden Sie im Benutzerhandbuch zu ThinkCentre im Abschnitt zum Verwenden des Konfigurationsdienstprogramms.

Festplattenlaufwerk austauschen

Achtung

Lesen Sie den Abschnitt mit den wichtigen Sicherheitsinformationen im Handbuch zu Sicherheit und Gewährleistung, das mit dem Computer geliefert wurde, bevor Sie den Computer öffnen oder Reparaturen am Computer vornehmen. Das Handbuch zu Sicherheit und Gewährleistung steht im World Wide Web unter der Adresse <http://www.lenovo.com/support> zur Verfügung.

Dieser Abschnitt enthält Anweisungen zum Austauschen eines Festplattenlaufwerks.

Wichtig

Sie erhalten mit einem neuen Festplattenlaufwerk auch einen Satz von Datenträgern zur Produktwiederherstellung. Mit dem Satz von Datenträgern zur Produktwiederherstellung können Sie den Inhalt der Festplatte in dem Zustand wiederherstellen, in dem er vom Hersteller werkseitig installiert wurde. Weitere Informationen zur Wiederherstellung der werkseitig vorinstallierten Software finden Sie im Abschnitt zur Softwarewiederherstellung im Benutzerhandbuch.

Gehen Sie wie folgt vor, um das Festplattenlaufwerk auszutauschen:

1. Entfernen Sie die Computerabdeckung. Informationen hierzu finden Sie im Abschnitt „Abdeckung entfernen“ auf Seite 9.
2. Entfernen Sie die Laufwerkpositionsbaugruppe. Informationen hierzu finden Sie im Abschnitt „Auf Komponenten der Systemplatine und auf Laufwerke zugreifen“ auf Seite 11.
3. Drehen Sie das Festplattenlaufwerk und die Klammer mit Hilfe des blauen Griffs nach oben, schieben Sie das Festplattenlaufwerk nach links, bis es aus den Halteklammern unten im Gehäuse freigegeben wird, und nehmen Sie das Laufwerk dann vollständig aus dem Gehäuse.

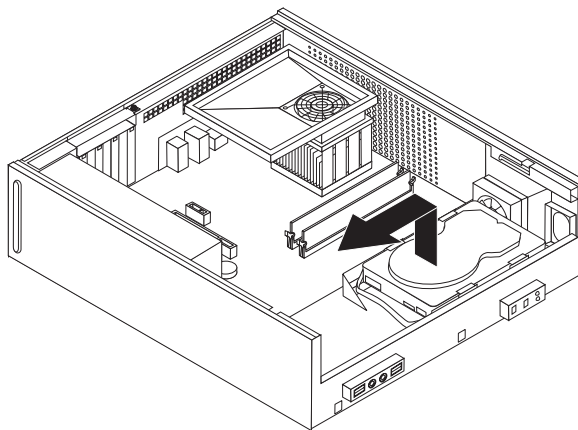


Abbildung 22. Festplattenlaufwerk entfernen

4. Ziehen Sie die Signal- und die Netzkabel von der Rückseite des Festplattenlaufwerks ab.
5. Installieren Sie das neue Laufwerk in der blauen Klammer, biegen Sie die Klammer, um die Stifte **1** bis **4** an der Klammer an den Löchern im Festplattenlaufwerk auszurichten. Berühren Sie dabei nicht die Schaltkarte **5** an der Unterseite des Festplattenlaufwerks.

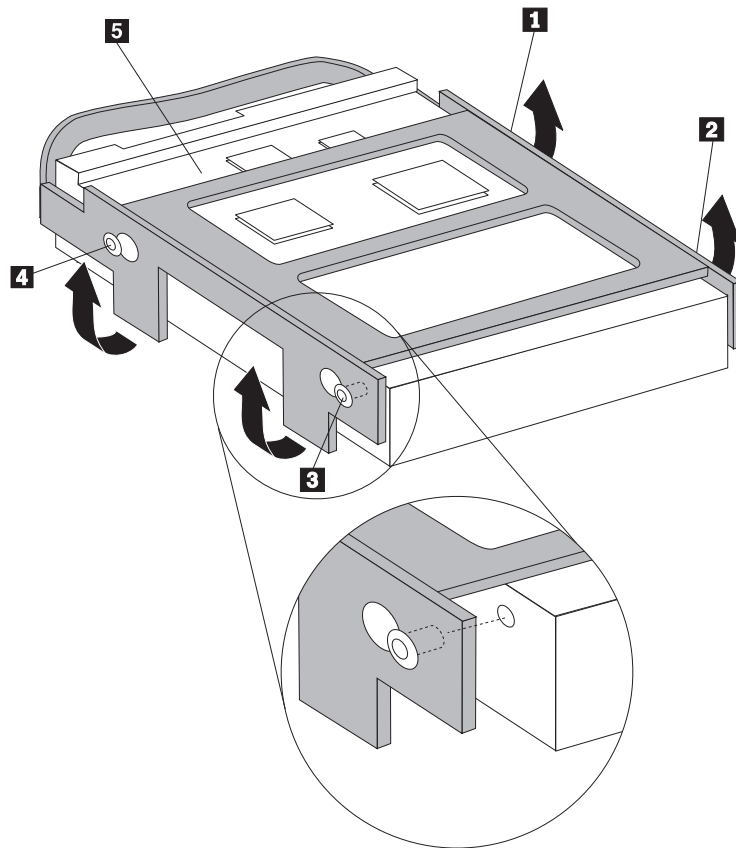


Abbildung 23. Stifte an den Löchern im Festplattenlaufwerk ausrichten

6. Schließen Sie das Signal- und das Netzkabel an der Rückseite des Festplattenlaufwerks an.
7. Positionieren Sie das Festplattenlaufwerk und die Halterung so, dass die Halterung in den Halteklammern an der Unterseite des Gehäuses einrastet, wenn Sie sie nach rechts schieben.
8. Schieben Sie das Festplattenlaufwerk und die Halterung nach rechts, bis sie einrasten.
9. Fahren Sie mit Kapitel 4, „Austausch von Komponenten abschließen“, auf Seite 39 fort.

Diskettenlaufwerk austauschen

Achtung

Lesen Sie den Abschnitt mit den wichtigen Sicherheitsinformationen im Handbuch zu Sicherheit und Gewährleistung, das mit dem Computer geliefert wurde, bevor Sie den Computer öffnen oder Reparaturen am Computer vornehmen. Das Handbuch zu Sicherheit und Gewährleistung steht im World Wide Web unter der Adresse <http://www.lenovo.com/support> zur Verfügung.

Dieser Abschnitt enthält Anweisungen zum Austauschen eines Diskettenlaufwerks.

1. Entfernen Sie die Computerabdeckung. Informationen hierzu finden Sie im Abschnitt „Abdeckung entfernen“ auf Seite 9.
2. Informationen zum Zugreifen auf die Komponenten der Systemplatine finden Sie im Abschnitt „Auf Komponenten der Systemplatine und auf Laufwerke zugreifen“ auf Seite 11.
3. Lösen Sie das Diskettenlaufwerk, indem Sie die blaue Halteklammer an der Seite des Laufwerks nach innen drücken.
4. Entfernen Sie das fehlerhafte Diskettenlaufwerk, indem Sie es an der Vorderseite der Laufwerkpositionsbaugruppe herausziehen.

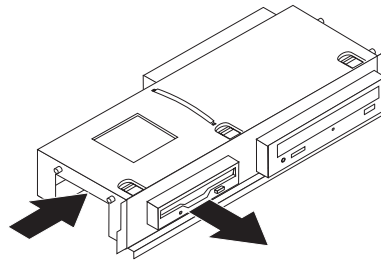


Abbildung 24. Diskettenlaufwerk entfernen

5. Entfernen Sie die Halteklammer des fehlerhaften Laufwerks, und bringen Sie sie am neuen Laufwerk an.

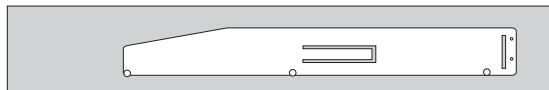


Abbildung 25. Halteklammer für Diskettenlaufwerk

6. Schieben Sie das neue Diskettenlaufwerk in die Laufwerkposition an der Vorderseite hinein, bis es einrastet.

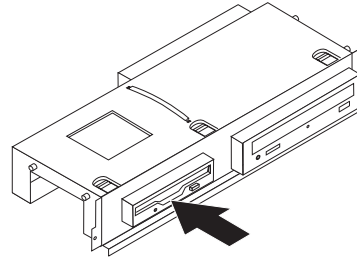


Abbildung 26. Neues Diskettenlaufwerk installieren

7. Fahren Sie mit Kapitel 4, „Austausch von Komponenten abschließen“, auf Seite 39 fort.

Optisches Laufwerk austauschen

Achtung

Lesen Sie den Abschnitt mit den wichtigen Sicherheitsinformationen im Handbuch zu Sicherheit und Gewährleistung, das mit dem Computer geliefert wurde, bevor Sie den Computer öffnen oder Reparaturen am Computer vornehmen. Das Handbuch zu Sicherheit und Gewährleistung steht im World Wide Web unter der Adresse <http://www.lenovo.com/support> zur Verfügung.

Dieser Abschnitt enthält Anweisungen zum Austauschen eines optischen Laufwerks.

1. Entfernen Sie die Computerabdeckung. Informationen hierzu finden Sie im Abschnitt „Abdeckung entfernen“ auf Seite 9.
2. Informationen zum Zugreifen auf die Komponenten der Systemplatine finden Sie im Abschnitt „Auf Komponenten der Systemplatine und auf Laufwerke zugreifen“ auf Seite 11.
3. Lösen Sie das optische Laufwerk, indem Sie die blaue Halterung an der Seite des Laufwerks nach innen drücken.
4. Schieben Sie das optische Laufwerk, das ausgetauscht werden soll, an der Vorderseite der Laufwerkpositionsbaugruppe heraus.

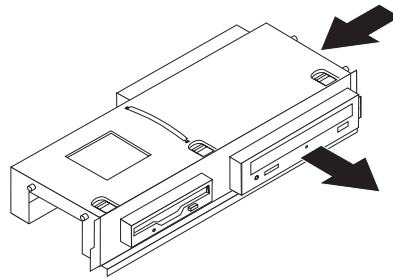


Abbildung 27. Optisches Laufwerk entfernen

5. Entfernen Sie die Halteklammer des fehlerhaften Laufwerks, und bringen Sie sie am neuen Laufwerk an.

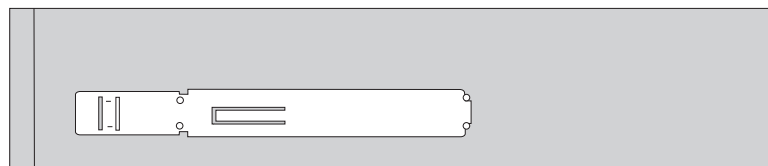


Abbildung 28. Halteklammer für optisches Laufwerk

6. Schieben Sie das neue optische Laufwerk in die Position hinein, bis es einrastet.

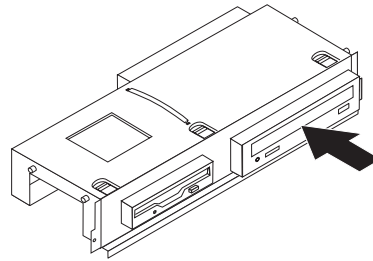


Abbildung 29. Neues optisches Laufwerk installieren

7. Fahren Sie mit Kapitel 4, „Austausch von Komponenten abschließen“, auf Seite 39 fort.

Kühlkörper- und Lüfterbaugruppe austauschen

Achtung

Lesen Sie den Abschnitt mit den wichtigen Sicherheitsinformationen im Handbuch zu Sicherheit und Gewährleistung, das mit dem Computer geliefert wurde, bevor Sie den Computer öffnen oder Reparaturen am Computer vornehmen. Das Handbuch zu Sicherheit und Gewährleistung steht im World Wide Web unter der Adresse <http://www.lenovo.com/support> zur Verfügung.

Dieser Abschnitt enthält Anweisungen zum Austauschen der Kühlkörper- und Lüfterbaugruppe.

1. Entfernen Sie die Computerabdeckung. Informationen hierzu finden Sie im Abschnitt „Abdeckung entfernen“ auf Seite 9.
2. Ziehen Sie das Kabel für den Mikroprozessorlüfter von der Systemplatine ab. Informationen hierzu finden Sie im Abschnitt „Anordnung der Komponenten auf der Systemplatine“ auf Seite 8.
3. Entfernen Sie die Luftkammer von der Kühlkörper- und Lüfterbaugruppe. Informationen hierzu finden Sie im Abschnitt „Anordnung der Komponenten“ auf Seite 7.
4. Entfernen Sie die vier Schrauben **1**, die die Kühlkörper- und Lüfterbaugruppe an der Systemplatine sichern.

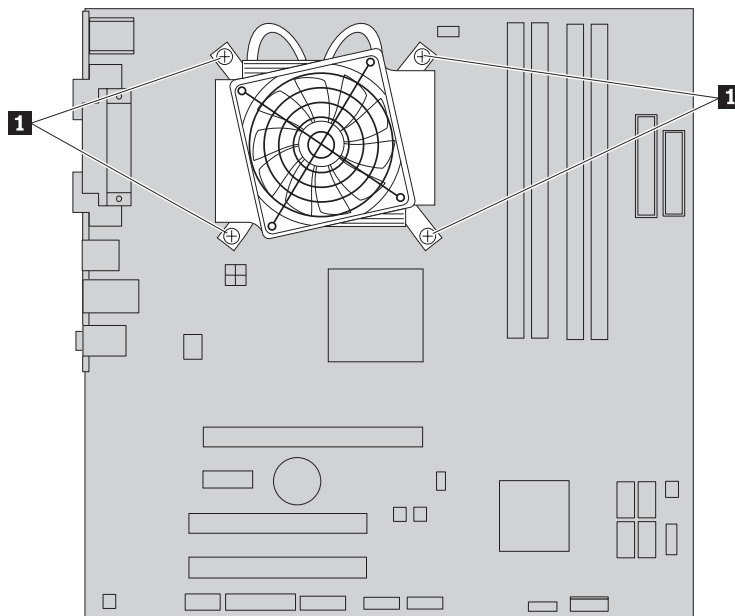


Abbildung 30. Mit Schrauben gesicherten Kühlkörper entfernen

Anmerkung: Sie müssen den Kühlkörper möglicherweise vorsichtig drehen, um ihn vom Mikroprozessor zu lösen.

5. Heben Sie die Kühlkörper- und Lüfterbaugruppe von der Systemplatine ab.

- Positionieren Sie den neuen Kühlkörper auf der Kunststoffhalterung, so dass die vier Schrauben an den Elementen auf der Systemplatine ausgerichtet sind. Ziehen Sie die vier Schrauben **1** an der Kühlkörper- und Lüfterbaugruppe der Systemplatine an.

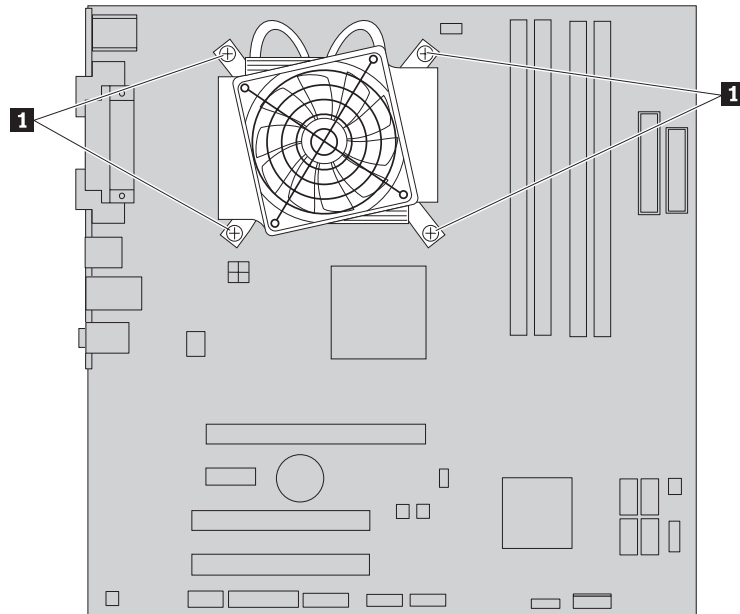


Abbildung 31. Schrauben wieder an der Kühlkörper- und Lüfterbaugruppe anbringen

- Schließen Sie das Mikroprozessorlüfterkabel an den Anschluss für den Mikroprozessorlüfter auf der Systemplatine an.
- Fahren Sie mit Kapitel 4, „Austausch von Komponenten abschließen“, auf Seite 39 fort.

Systemlüfterbaugruppe austauschen

Achtung

Lesen Sie den Abschnitt mit den wichtigen Sicherheitsinformationen im Handbuch zu Sicherheit und Gewährleistung, das mit dem Computer geliefert wurde, bevor Sie den Computer öffnen oder Reparaturen am Computer vornehmen. Das Handbuch zu Sicherheit und Gewährleistung steht im World Wide Web unter der Adresse <http://www.lenovo.com/support> zur Verfügung.

Dieser Abschnitt enthält Anweisungen zum Austauschen der Systemlüfterbaugruppe.

1. Entfernen Sie die Computerabdeckung. Informationen hierzu finden Sie im Abschnitt „Abdeckung entfernen“ auf Seite 9.
2. Informationen zum Zugreifen auf die Komponenten der Systemplatine finden Sie im Abschnitt „Auf Komponenten der Systemplatine und auf Laufwerke zugreifen“ auf Seite 11.
3. Ziehen Sie das Systemlüfterkabel von der Systemplatine ab. Informationen hierzu finden Sie im Abschnitt „Anordnung der Komponenten auf der Systemplatine“ auf Seite 8.
4. Entfernen Sie das Festplattenlaufwerk. Informationen hierzu finden Sie im Abschnitt „Festplattenlaufwerk austauschen“ auf Seite 24.
5. Entfernen Sie die beiden Schrauben, mit denen die Systemlüfterbaugruppe gesichert ist.
6. Entfernen Sie die Systemlüfterbaugruppe, indem Sie die Klammer nach außen ziehen und die Systemlüfterbaugruppe von der Systemplatine heben, um sie vollständig zu entfernen.

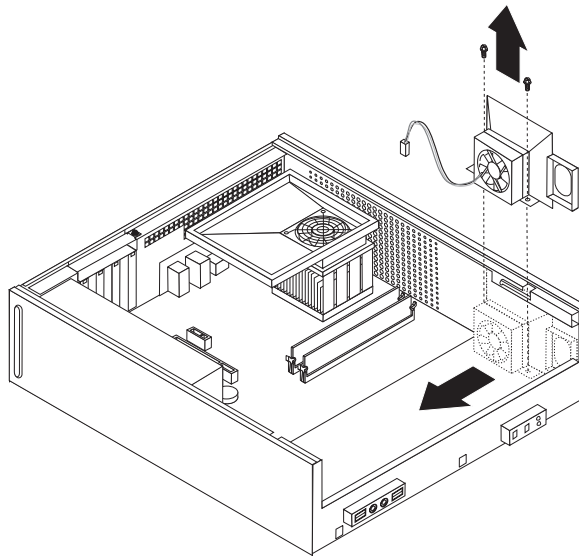


Abbildung 32. Systemlüfterbaugruppe entfernen

7. Installieren Sie die neue Systemlüfterbaugruppe, und bringen Sie die beiden Schrauben an, mit denen die Lüfterbaugruppe gesichert wird.
8. Schließen Sie das Systemlüfterkabel an den Anschluss für den Systemlüfter auf der Systemplatine an.
9. Setzen Sie das Festplattenlaufwerk wieder ein.
10. Fahren Sie mit Kapitel 4, „Austausch von Komponenten abschließen“, auf Seite 39 fort.

Speichermodul austauschen

Achtung

Lesen Sie den Abschnitt mit den wichtigen Sicherheitsinformationen im Handbuch zu Sicherheit und Gewährleistung, das mit dem Computer geliefert wurde, bevor Sie den Computer öffnen oder Reparaturen am Computer vornehmen. Das Handbuch zu Sicherheit und Gewährleistung steht im World Wide Web unter der Adresse <http://www.lenovo.com/support> zur Verfügung.

Dieser Abschnitt enthält Anweisungen zum Austauschen eines Speichermoduls.

Anmerkung: Ihr Computer unterstützt vier Speichermodule.

1. Entfernen Sie die Computerabdeckung. Informationen hierzu finden Sie im Abschnitt „Abdeckung entfernen“ auf Seite 9.
2. Möglicherweise müssen Sie die Laufwerkpositionsbaugruppe entfernen, um auf die Speichersteckplätze zuzugreifen. Informationen hierzu finden Sie im Abschnitt „Auf Komponenten der Systemplatine und auf Laufwerke zugreifen“ auf Seite 11.
3. Entfernen Sie alle Teile, die den Zugriff auf die Speichersteckplätze behindern könnten.
4. Entfernen Sie das Speichermodul, das ausgetauscht werden muss, indem Sie die Halteklammern öffnen.

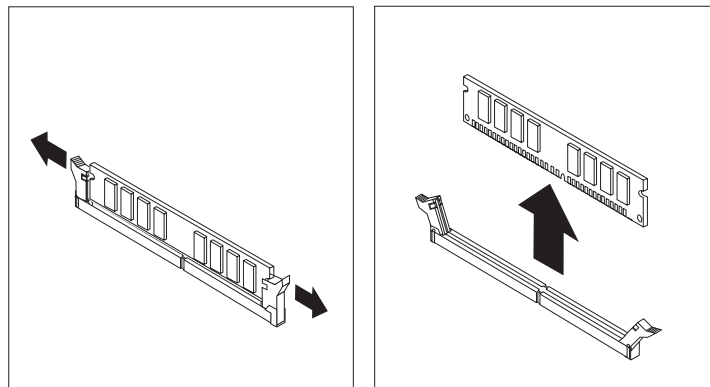


Abbildung 33. Speichermodul entfernen

5. Richten Sie das neue Speichermodul über dem Speichersteckplatz aus. Stellen Sie sicher, dass die Kerbe **1** am neuen Speichermodul richtig an der Kerbe im Steckplatz **2** auf der Systemplatine ausgerichtet ist. Drücken Sie das Speichermodul gerade nach unten in den Speichersteckplatz, bis sich die Halteklammern schließen.

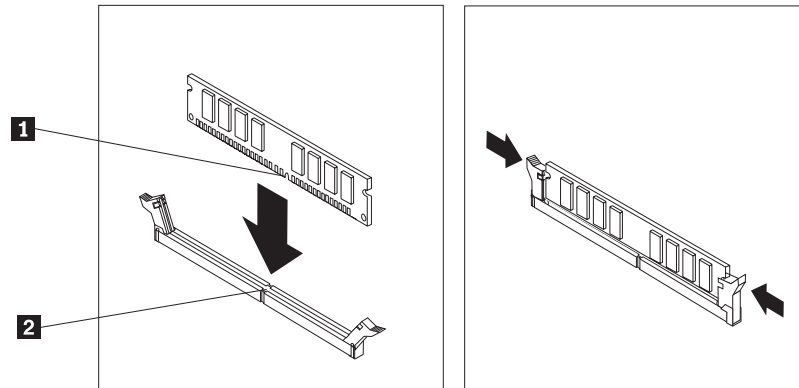


Abbildung 34. Speichermodul installieren

6. Fahren Sie mit Kapitel 4, „Austausch von Komponenten abschließen“, auf Seite 39 fort.

PCI-Adapter austauschen

Achtung

Lesen Sie den Abschnitt mit den wichtigen Sicherheitsinformationen im Handbuch zu Sicherheit und Gewährleistung, das mit dem Computer geliefert wurde, bevor Sie den Computer öffnen oder Reparaturen am Computer vornehmen. Das Handbuch zu Sicherheit und Gewährleistung steht im World Wide Web unter der Adresse <http://www.lenovo.com/support> zur Verfügung.

Dieser Abschnitt enthält Anweisungen zum Austauschen eines PCI-Adapters.

1. Entfernen Sie die Computerabdeckung. Informationen hierzu finden Sie im Abschnitt „Abdeckung entfernen“ auf Seite 9.
2. Öffnen Sie die Adapterverriegelung, und entfernen Sie den fehlerhaften Adapter.

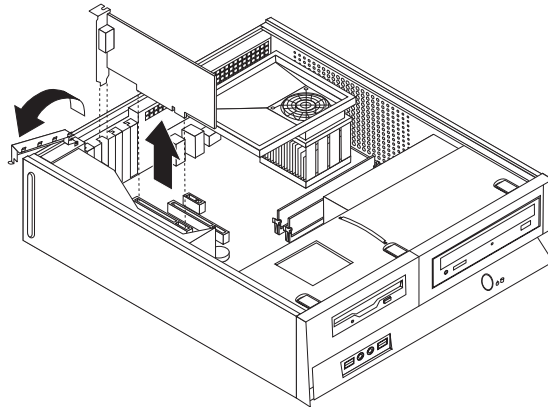


Abbildung 35. Adapter entfernen

3. Entnehmen Sie den Adapter aus der antistatischen Schutzhülle.
4. Installieren Sie den neuen Adapter im entsprechenden Anschluss auf der Systemplatine, und schließen Sie die Adapterverriegelung.

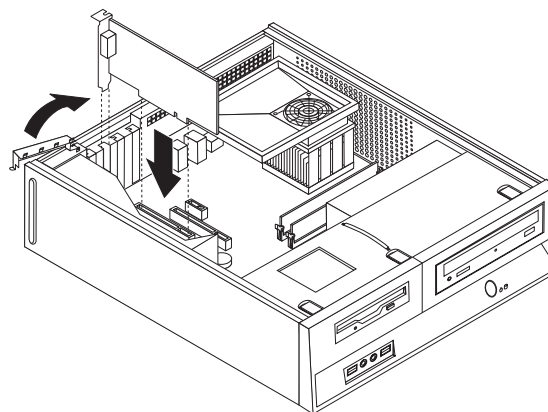


Abbildung 36. Neuen Adapter installieren

5. Fahren Sie mit Kapitel 4, „Austausch von Komponenten abschließen“, auf Seite 39 fort.

Tastatur austauschen

Achtung

Lesen Sie den Abschnitt mit den wichtigen Sicherheitsinformationen im Handbuch zu Sicherheit und Gewährleistung, das mit dem Computer geliefert wurde, bevor Sie den Computer öffnen oder Reparaturen am Computer vornehmen. Das Handbuch zu Sicherheit und Gewährleistung steht im World Wide Web unter der Adresse <http://www.lenovo.com/support> zur Verfügung.

Dieser Abschnitt enthält Anweisungen zum Austauschen einer Tastatur.

1. Entnehmen Sie alle Datenträger (Disketten, CDs oder Bänder) aus den Laufwerken, fahren Sie das Betriebssystem herunter, und schalten Sie alle angeschlossenen Einheiten aus.
2. Ziehen Sie alle Netzkabel aus den Netzsteckdosen.
3. Bestimmen Sie den Anschluss für die Tastatur.

Anmerkung: Möglicherweise ist Ihre Tastatur an einen Standardtastaturanschluss **1** oder an einen USB-Anschluss **2** angeschlossen. Je nachdem, an welchen Anschluss Ihre Tastatur angeschlossen ist, finden Sie Informationen hierzu im Abschnitt „Anordnung der Anschlüsse an der Rückseite des Computers“ auf Seite 6 oder im Abschnitt „Anordnung der Steuerelemente und Anschlüsse an der Vorderseite des Computers“ auf Seite 5.

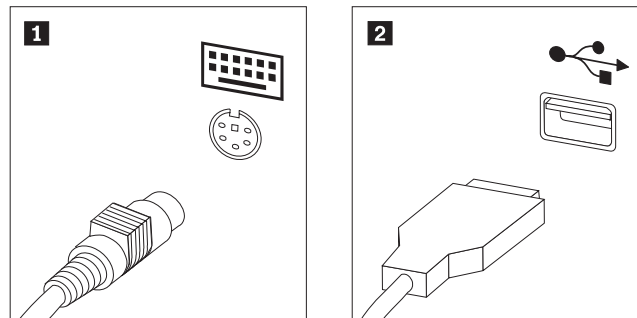


Abbildung 37. Tastaturanschlüsse

4. Ziehen Sie das Kabel der fehlerhaften Tastatur vom Computer ab.
5. Schließen Sie die Tastatur an den entsprechenden Anschluss am Computer an.
6. Fahren Sie mit Kapitel 4, „Austausch von Komponenten abschließen“, auf Seite 39 fort.

Maus austauschen

Achtung

Lesen Sie den Abschnitt mit den wichtigen Sicherheitsinformationen im Handbuch zu Sicherheit und Gewährleistung, das mit dem Computer geliefert wurde, bevor Sie den Computer öffnen oder Reparaturen am Computer vornehmen. Das Handbuch zu Sicherheit und Gewährleistung steht im World Wide Web unter der Adresse <http://www.lenovo.com/support> zur Verfügung.

Dieser Abschnitt enthält Anweisungen zum Austauschen einer Maus.

1. Entnehmen Sie alle Datenträger (Disketten, CDs oder Bänder) aus den Laufwerken, fahren Sie das Betriebssystem herunter, und schalten Sie alle angeschlossenen Einheiten aus.
2. Ziehen Sie alle Netzkabel aus den Netzsteckdosen.
3. Bestimmen Sie den Anschluss für die Maus.

Anmerkung: Möglicherweise ist Ihre Maus an einen Standardmausanschluss **1** oder an einen USB-Anschluss **2** an der Vorderseite des Computers angeschlossen. Informationen hierzu finden Sie in den Abschnitten „Anordnung der Anschlüsse an der Rückseite des Computers“ auf Seite 6 oder „Anordnung der Steuerelemente und Anschlüsse an der Vorderseite des Computers“ auf Seite 5.

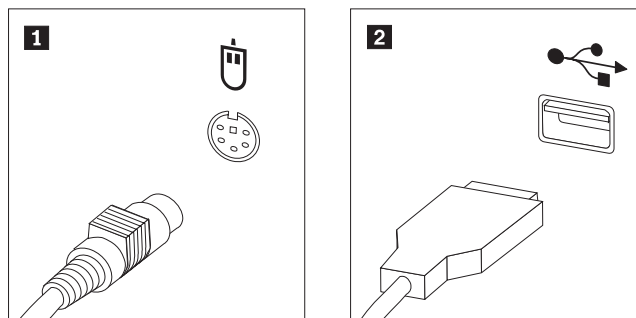


Abbildung 38. Mausanschlüsse

4. Ziehen Sie das Kabel der fehlerhaften Maus vom Computer ab.
5. Schließen Sie die neue Maus an den entsprechenden Anschluss am Computer an.
6. Fahren Sie mit Kapitel 4, „Austausch von Komponenten abschließen“, auf Seite 39 fort.

Kapitel 4. Austausch von Komponenten abschließen

Nachdem Sie Komponenten ausgetauscht haben, bringen Sie die Computerabdeckung wieder an, und schließen Sie alle Kabel, einschließlich der Netz- und Telefonkabel, wieder an. Nach dem Austauschen bestimmter Komponenten müssen Sie außerdem die aktualisierten Informationen im Konfigurationsdienstprogramm bestätigen.

Gehen Sie zum erneuten Anbringen der Computerabdeckung und zum Anschließen von Kabeln an Ihren Computer wie folgt vor:

1. Vergewissern Sie sich, dass alle Komponenten wieder ordnungsgemäß im Computer installiert wurden und dass Sie keine Werkzeuge oder Schrauben im Inneren des Computers liegen lassen haben.
2. Achten Sie darauf, dass kein Kabel das Wiederanbringen der Computerabdeckung behindert.

Wichtig

Verlegen Sie alle Netzteilkabel wieder ordnungsgemäß, damit die Laufwerkbaugruppe ordnungsgemäß heruntergeklappt werden kann. Halten Sie die Kabel von den Scharnieren und den Seiten des Computergehäuses fern.

3. Wenn Sie die Laufwerkpositionsbaugruppe entfernt haben, richten Sie sie mit den zwei Schlitten und den Schienen an den Seiten des Gehäuses aus, und schließen Sie die Laufwerkabel wieder an die Systemplatine an.
4. Schieben Sie die Laufwerkpositionsbaugruppe zur Rückseite des Gehäuses, bis sie einrastet.
5. Bringen Sie ggf. die Frontblende wieder an.
6. Positionieren Sie die Computerabdeckung so auf dem Gehäuse, dass die Schienen in den Schienenführungen an den Seiten der Abdeckung einrasten, und schieben Sie die Abdeckung in die geschlossene Position, so dass sie einrastet. Wenn die Computerabdeckung mit Schrauben gesichert wurde, bringen Sie die Schrauben wieder an.

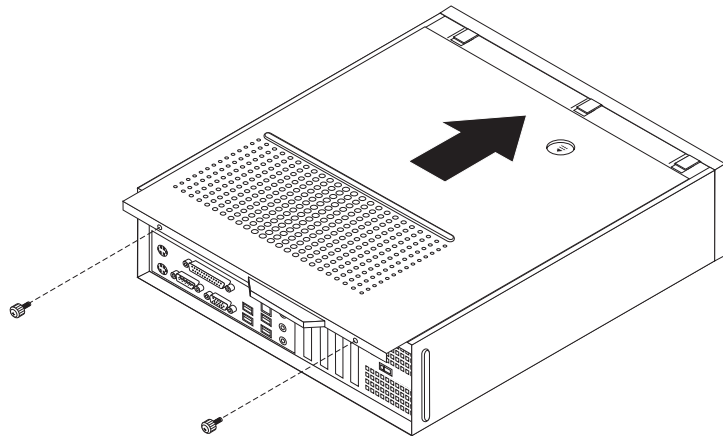


Abbildung 39. Abdeckung installieren

7. Installieren Sie gegebenenfalls die Verriegelungseinheiten, wie z. B. ein Schloss.
8. Schließen Sie die externen Kabel und das Netzkabel wieder am Computer an. Informationen hierzu finden Sie im Abschnitt „Anordnung der Anschlüsse an der Rückseite des Computers“ auf Seite 6.
9. Informationen zum Aktualisieren der Konfiguration finden Sie im Abschnitt *„Konfigurationsdienstprogramm verwenden“* in dem mit dem Computer gelieferten Benutzerhandbuch.

Anmerkung: In den meisten Ländern ist es erforderlich, eine defekte CRU an Lenovo zurückzuschicken. Informationen hierzu sind im Lieferumfang der CRU enthalten oder werden Ihnen gesondert einige Tage nach Erhalt der CRU zugeschickt.

Einheitentreiber anfordern

Sie können unter der folgenden Adresse im World Wide Web Einheitentreiber für Betriebssysteme anfordern, die nicht vorinstalliert sind: <http://www.lenovo.com/support/>. Installationsanweisungen finden Sie in den Readme-Dateien, die mit den Einheitentreiberdateien geliefert werden.

Kapitel 5. Sicherheitsfunktionen

Um den Diebstahl von Hardware und unbefugten Zugriff auf Ihren Computer zu verhindern, stehen Ihnen mehrere Sicherheitsschlossoptionen zur Verfügung. Zusätzlich zu einer physischen Sperre kann die unbefugte Verwendung Ihres Computers durch eine Softwaresperre verhindert werden, die die Tastatur sperrt, bis das richtige Kennwort eingegeben wird.

Stellen Sie sicher, dass die von Ihnen installierten Sicherheitskabel die übrigen Computerkabel nicht beeinträchtigen.

Integriertes Kabelschloss

Mit einem integrierten Kabelschloss (manchmal auch als "Kensington-Schloss" bezeichnet) können Sie Ihren Computer am Schreibtisch, an einem Tisch oder an einer anderen Vorrichtung vorübergehend sichern. Die Kabelverriegelung ist mit einem Sicherheitssegment auf der Rückseite des Computers verbunden und wird mit einem Schlüssel geöffnet und geschlossen. Die Kabelverriegelung sperrt auch die Knöpfe, die zum Öffnen der Computerabdeckung dienen. Der gleiche Verriegelungstyp wird bei vielen Laptop-Computern verwendet.

Sie können Sicherheitskabel direkt bei Lenovo bestellen. Rufen Sie die Adresse <http://www.lenovo.com/support/> auf, und suchen Sie nach "Kensington".

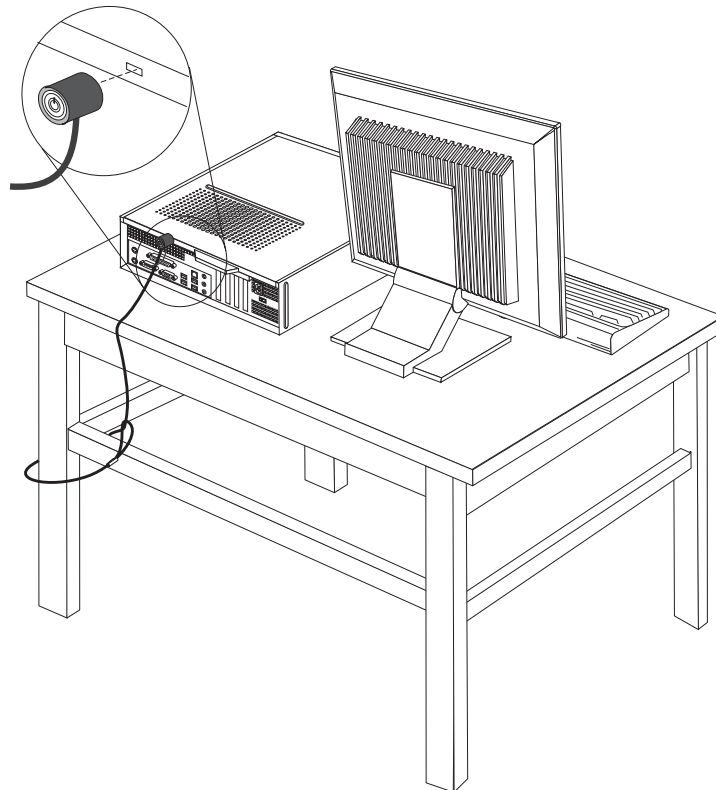


Abbildung 40. Position des Kensington-Schlusses

Vorhängeschloss

Ihr Computer verfügt über eine Öse für ein Vorhängeschloss, so dass die Abdeckung nicht entfernt werden kann, wenn ein solches Schloss installiert ist.

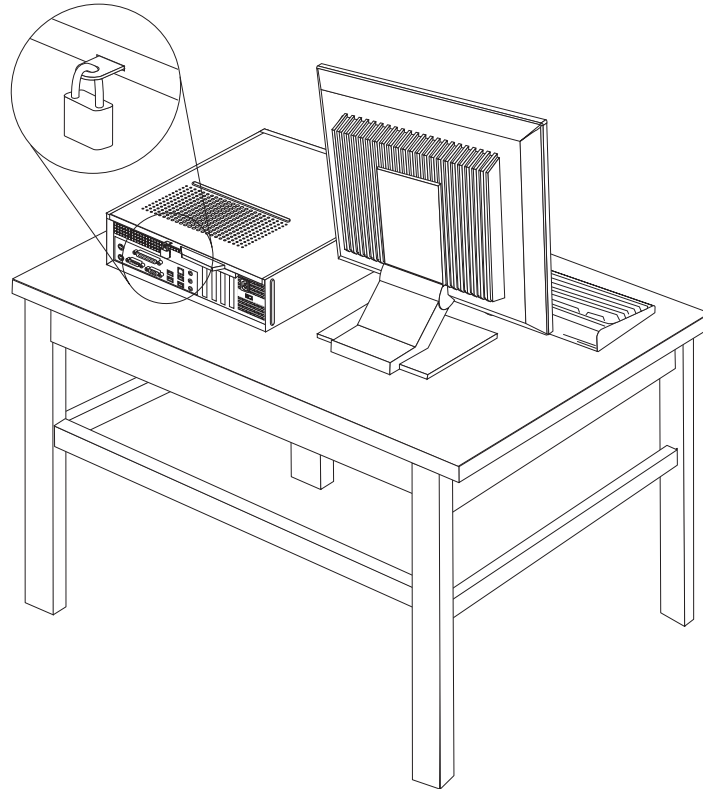


Abbildung 41. Öse für Vorhängeschloss

Kennwortschutz

Um die unbefugte Verwendung Ihres Computers zu verhindern, können Sie mit Hilfe des Konfigurationsdienstprogramms ein Kennwort festlegen. Wenn Sie den Computer einschalten, werden Sie aufgefordert, das Kennwort einzugeben, um die Tastatur für den normalen Gebrauch zu entsperren.

Weitere Schritte:

- Rufen Sie zum Arbeiten mit einer anderen Zusatzeinrichtung den entsprechenden Abschnitt auf.
- Fahren Sie zum Abschließen der Installation mit Kapitel 4, „Austausch von Komponenten abschließen“, auf Seite 39 fort.

Verlorenes oder vergessenes Kennwort löschen (Löschen des CMOS)

Dieser Abschnitt enthält Informationen zu verlorenen oder vergessenen Kennwörtern. Weitere Informationen zu verlorenen oder vergessenen Kennwörtern erhalten Sie im Programm "ThinkVantage Productivity Center".

Gehen Sie zum Löschen eines vergessenen Kennworts wie folgt vor:

1. Entfernen Sie die Computerabdeckung. Informationen hierzu finden Sie im Abschnitt „Abdeckung entfernen“ auf Seite 9.
2. Möglicherweise müssen Sie auf die Komponenten der Systemplatine zugreifen. Informationen hierzu finden Sie im Abschnitt „Auf Komponenten der Systemplatine und auf Laufwerke zugreifen“ auf Seite 11.
3. Suchen Sie nach der Brücke zum Löschen/Wiederherstellen des CMOS auf der Systemplatine. Informationen hierzu finden Sie im Abschnitt „Anordnung der Komponenten auf der Systemplatine“ auf Seite 8.
4. Versetzen Sie die Brücke aus der Standardposition (Kontaktstifte 1 und 2) in die Wartungs- oder Konfigurationsposition (Kontaktstifte 2 und 3).
5. Bringen Sie die Computerabdeckung wieder an, und schließen Sie das Netzkabel an. Informationen hierzu finden Sie in Abb. 39 auf Seite 39.
6. Starten Sie den Computer erneut, und lassen Sie ihn für etwa zehn Sekunden eingeschaltet. Schalten Sie dann den Computer aus, indem Sie den Netzschalter für etwa fünf Sekunden gedrückt halten. Der Computer wird ausgeschaltet.
7. Wiederholen Sie die Schritte 1 bis 3 auf Seite 44.
8. Versetzen Sie die Brücke zum Löschen/Wiederherstellen des CMOS zurück in die Standardposition (Kontaktstifte 1 und 2).
9. Bringen Sie die Computerabdeckung wieder an, und schließen Sie das Netzkabel an. Informationen hierzu finden Sie in Kapitel 4, „Austausch von Komponenten abschließen“, auf Seite 39.

Anhang. Bemerkungen

Möglicherweise bietet Lenovo die in dieser Dokumentation beschriebenen Produkte, Services oder Funktionen nicht in allen Ländern an. Informationen über die gegenwärtig im jeweiligen Land verfügbaren Produkte und Services sind beim Lenovo Ansprechpartner erhältlich. Hinweise auf Lenovo Lizenzprogramme oder andere Lenovo Produkte bedeuten nicht, dass nur Programme, Produkte oder Services von Lenovo verwendet werden können. Anstelle der Lenovo Produkte, Programme oder Services können auch andere, ihnen äquivalente Produkte, Programme oder Services verwendet werden, solange diese keine gewerblichen oder anderen Schutzrechte von Lenovo verletzen. Die Verantwortung für den Betrieb von Fremdprodukten, Fremdprogrammen und Fremdservices liegt beim Kunden.

Für in diesem Handbuch beschriebene Erzeugnisse und Verfahren kann es Lenovo Patente oder Patentanmeldungen geben. Mit der Auslieferung dieser Dokumentation ist keine Lizenzierung dieser Patente verbunden. Lizenzanforderungen sind schriftlich an folgende Adresse zu richten (Anfragen an diese Adresse müssen auf Englisch formuliert werden):

*Lenovo (United States), Inc.
1009 Think Place - Building One
Morrisville, NC 27560
USA
Lenovo Director of Licensing*

Lenovo stellt die Veröffentlichung ohne Wartung (auf "as-is"-Basis) zur Verfügung und übernimmt keine Gewährleistung für die Handelsüblichkeit, die Verwendungsfähigkeit für einen bestimmten Zweck und die Freiheit der Rechte Dritter. Einige Rechtsordnungen erlauben keine Gewährleistungsausschlüsse bei bestimmten Transaktionen, so dass dieser Hinweis möglicherweise nicht zutreffend ist.

Trotz sorgfältiger Bearbeitung können technische Ungenauigkeiten oder Druckfehler in dieser Veröffentlichung nicht ausgeschlossen werden. Die Angaben in diesem Handbuch werden in regelmäßigen Zeitabständen aktualisiert. Lenovo kann jederzeit Verbesserungen und/oder Änderungen an den in dieser Veröffentlichung beschriebenen Produkten und/oder Programmen vornehmen.

Die in diesem Dokument beschriebenen Produkte sind nicht zur Verwendung bei Implantationen oder anderen lebenserhaltenden Anwendungen, bei denen ein Nichtfunktionieren zu Verletzungen oder zum Tod führen könnte, vorgesehen. Die Informationen in diesem Dokument beeinflussen oder ändern nicht die Lenovo Produktspezifikationen oder Gewährleistungen. Keine Passagen in dieser Dokumentation stellen eine ausdrückliche oder stillschweigende Lizenz oder Anspruchsgrundlage bezüglich der gewerblichen Schutzrechte von Lenovo oder von anderen Firmen dar. Alle Informationen in diesem Dokument wurden in bestimmten Umgebungen erfasst und werden zur Veranschaulichung präsentiert. In anderen Betriebsumgebungen werden möglicherweise andere Ergebnisse erfasst.

Werden an Lenovo Informationen eingesandt, können diese beliebig verwendet werden, ohne dass eine Verpflichtung gegenüber dem Einsender entsteht.

Verweise in dieser Veröffentlichung auf Websites anderer Anbieter dienen lediglich als Benutzerinformationen und stellen keinerlei Billigung des Inhalts dieser Websites dar. Das über diese Websites verfügbare Material ist nicht Bestandteil des Materials für dieses Lenovo Produkt. Die Verwendung dieser Websites geschieht auf eigene Verantwortung.

Alle in diesem Dokument enthaltenen Leistungsdaten wurden in einer kontrollierten Umgebung ermittelt. Die Ergebnisse, die in anderen Betriebsumgebungen erzielt werden, können daher erheblich von den hier angegebenen Werten abweichen. Einige Daten stammen möglicherweise von Systemen, deren Entwicklung noch nicht abgeschlossen ist. Eine Gewährleistung, dass diese Daten auch in allgemein verfügbaren Systemen erzielt werden, kann nicht geboten werden. Darüber hinaus wurden einige Daten unter Umständen durch Extrapolation ermittelt. Die tatsächlichen Ergebnisse können davon abweichen. Benutzer dieses Dokuments sollten die entsprechenden Daten in ihrer jeweiligen Umgebung überprüfen.

Hinweise zur TV-Ausgabe

Der folgende Hinweis gilt für Modelle mit werkseitig installierter TV-Ausgabefunktion.

Dieses Produkt ist mit Copyright-geschützter Technologie ausgestattet, die durch bestimmte US-Patente und andere intellektuelle Eigentumsrechte geschützt ist, deren Eigentümer die Macrovision Corporation und andere rechtliche Eigner sind. Die Verwendung dieser Copyright-geschützten Technologie muss von der Macrovision Corporation genehmigt sein und beschränkt sich ausschließlich auf den privaten Gebrauch und andere eingeschränkte Anzeigemöglichkeiten, sofern es von der Macrovision Corporation nicht anders angegeben wurde. Zurückentwicklung oder Disassemblierung ist verboten.

Marken

Folgende Namen sind in gewissen Ländern Marken von Lenovo:

- Lenovo
- Lenovo Logo
- ThinkCentre

IBM ist in gewissen Ländern eine Marke der International Business Machines Corporation.

Andere Namen von Unternehmen, Produkten oder Services können Marken oder Servicemarken anderer Unternehmen sein.

lenovo

Teilenummer: 43C6597

(1P) P/N: 43C6597

