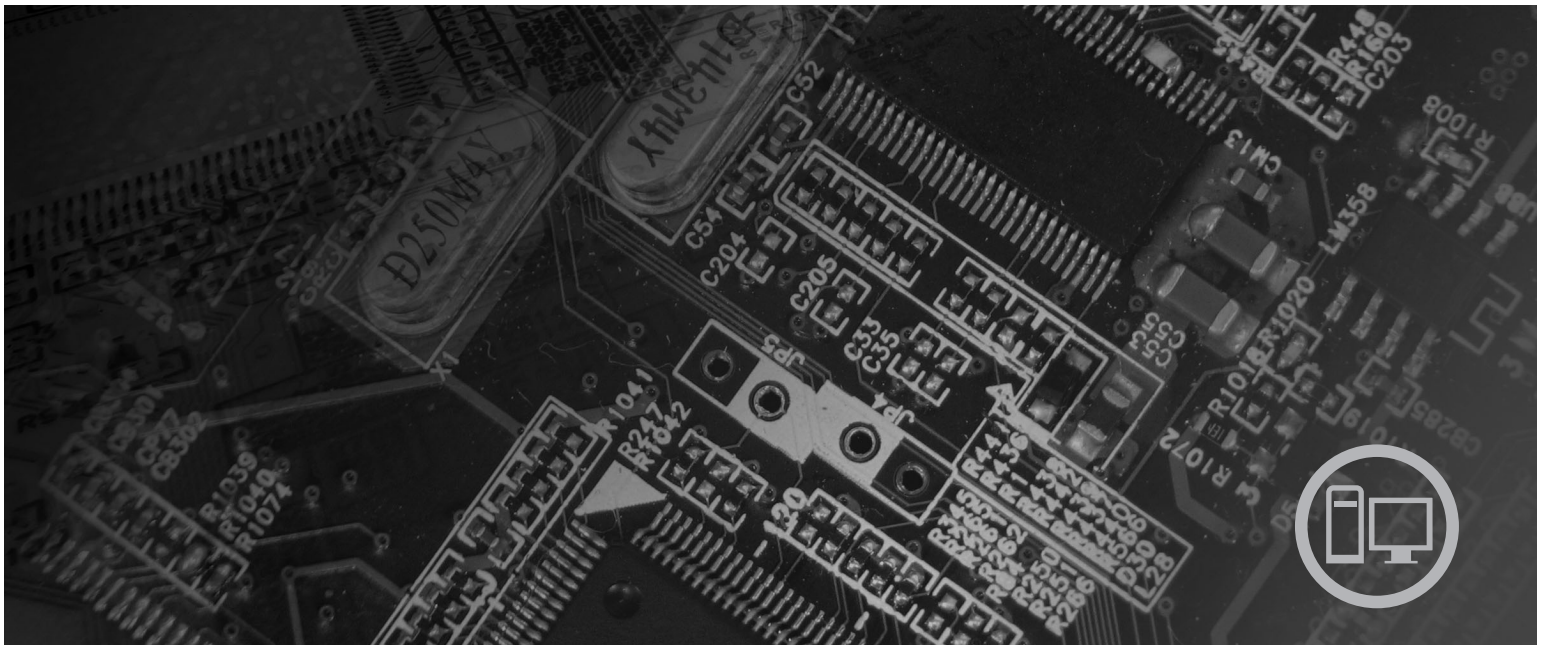


lenovo

ThinkCentre

Vodič za namestitev in zamenjavo strojne opreme



Tipi računalnika 6008, 6068, 6074, 6079, 6082, 9012, 9018, 9087, 9096,
9163, 9172, 9193

lenovo

Vodič za namestitev in zamenjavo strojne opreme ThinkCentre

Opomba

Preden začnete uporabljati te informacije in izdelek, za katerega so namenjene, je pomembno, da preberete in razumete *Priročnik z varnostnimi in garancijskimi informacijami* za ta izdelek in "Obvestila", na strani 43.

Prva izdaja (junij 2007)

© Copyright Lenovo 2006, 2007.

Deli © Copyright International Business Machines Corporation 2005.

Vse pravice pridržane.

Kazalo

Slike	v	Zamenjava baterije	22
Poglavje 1. Pomembne varnostne informacije	1	Zamenjava trdega diska	23
Poglavje 2. Pregled	3	Zamenjava disketnega pogona	25
Dodatni viri informacij	3	Zamenjava optičnega pogona	26
Ravnanje z elektrostatično občutljivimi napravami	3	Zamenjava hladilnega telesa in ventilatorskega sklopa	28
Lokacije	4	Zamenjava sklopa sistemskega ventilatorja	30
Iskanje krmilnih elementov in spojnikov na prednji strani računalnika	4	Zamenjava pomnilniškega modula	31
Iskanje spojnikov na zadnji strani računalnika	5	Zamenjava vmesnika PCI	33
Iskanje komponent	6	Zamenjava tipkovnice	34
Iskanje delov na sistemske plošči	7	Zamenjava miške	34
Poglavje 3. Nameščanje opcij in zamenjava strojne opreme	9	Poglavje 4. Zaključitev zamenjave delov	37
Potrebna orodja	9	Pridobitev gonilnikov naprav	38
Namestitve zunanjih opcij	9	Poglavje 5. Funkcije zaščite	39
Odstranjevanje pokrova	9	Integrirana kabelska ključavnica	40
Dostopanje do komponent sistemske plošče in pogonov	11	Žabica	41
Nameščanje notranjih opcij	13	Zaščita z geslom	41
Nameščanje pomnilnika	13	Brisanje izgubljenega ali pozabljenega gesla (čiščenje CMOS)	41
Nameščanje vmesnikov PCI	15	Dodatek. Obvestila	43
Nameščanje notranjih pogonov	17	Obvestilo o televizijskem izhodu	44
		Blagovne znamke	44

Slike

1.	Krmilni elementi in spojniki	4	23.	Poravnavanje nožic z luknjami v diskovnem pogonu	24
2.	Mesta spojniov	5	24.	Odstranitev disketnega pogona	25
3.	Mesta komponent	6	25.	Pritrditveni nosilec za disketni pogon	25
4.	Mesta delov na sistemski plošči	7	26.	Nameščanje novega disketnega pogona.	25
5.	Odpiranje pokrova	10	27.	Odstranitev optičnega pogona	26
6.	Odstranitev plošče	11	28.	Pritrditveni nosilec za optični pogon	26
7.	Odstranitev vmesnika PCI	11	29.	Nameščanje novega optičnega pogona	26
8.	Odstranitev sklopa predela za pogone	12	30.	Odstranjevanje hladilnega telesa, ki je pritrjeno na mesto z vijaki	28
9.	Pritrdilni zatiči	13	31.	Zamenjava vijakov hladilnega telesa in ventilatorskega sklopa	29
10.	Postavitev pomnilniškega modula	14	32.	Odstranitev sklopa sistemskega ventilatorja	30
11.	Odpiranje zatiča vmesnika	15	33.	Odstranitev pomnilniškega modula	31
12.	Pritrditev vmesnika	16	34.	Nameščanje pomnilniškega modula	32
13.	Mesta za pogone	18	35.	Odstranitev vmesnika	33
14.	Pritrdilni nosilec	19	36.	Nameščanje novega vmesnika	33
15.	Nameščanje pogona	19	37.	Spojnikv tipkovnice	34
16.	Povezovanje vzporednega trdega diska ATA	20	38.	Spojnikv miške	35
17.	Povezovanje zaporednega pogona ATA	20	39.	Nameščanje pokrova	37
18.	Pritrdilni nosilec	21	40.	Mesto ključavnice Kensington	40
19.	Nameščanje disketnega pogona	21	41.	Žabica	41
20.	Odstranitev baterije	22			
21.	Namestitev baterije.	22			
22.	Odstranitev trdega diska	23			

Poglavje 1. Pomembne varnostne informacije

POZOR:

Preden začnete uporabljati ta priročnik, je pomembno, da preberete in razumete vse s tem povezane varnostne informacije za ta izdelek. Najnovejše varnostne informacije boste našli v *Priročniku z varnostnimi in garancijskimi informacijami*, ki ste ga dobili s tem izdelkom. Če boste prebrali in razumeli varnostne informacije, boste zmanjšali tveganje za telesne poškodbe in okvare izdelka.

Poglavje 2. Pregled

Vodič je namenjen uporabnikom, ki nameščajo izbirne komponente ali zamenjujejo enote, ki jih lahko zamenja stranka sama (CRU-je).

Opomba: Uporabite samo dele, ki jih je dobavil Lenovo™.

Ta priročnik vsebuje navodila za namestitev ali zamenjavo naslednjih delov:

- baterije
- trdega diska
- disketnega pogona
- optičnega pogona
- hladilnega telesa in ventilatorskega sklopa
- sklopa systemskega ventilatorja
- pomnilniškega modula
- vmesniške kartice PCI
- tipkovnice
- miške.

Dodatni viri informacij

Če imate internetno povezavo, imate dostop tudi do najnovejših informacij za vaš računalnik, ki se nahajajo na spletu.

Najdete lahko:

- navodila za namestitev in odstranjevanje delov, ki jih lahko zamenja stranka
- video posnetki za namestitev in odstranjevanje delov, ki jih lahko zamenja stranka
- publikacije
- informacije o odpravljanju težav
- informacije o delih
- datoteke za prenos z medmrežja in gonilnike
- povezave do drugih uporabnih virov informacij
- seznam telefonskih števil za podporo

Za dostop do teh informacij obiščite spletno stran <http://www.lenovo.com/support>.

Ravnanje z elektrostatično občutljivimi napravami

Antistatične embalaže, ki vsebuje nov del, ne odprite, dokler okvarjenega dela ne odstranite z računalnika in se pripravite na namestitev novega dela. Statična elektrika, čeprav neškodljiva za ljudi, lahko resno poškoduje komponente in dele računalnika.

Pri delu z deli in drugimi komponentami računalnika upoštevajte naslednje, da se izognete škodi zaradi statične elektrike:

- Omejite svoje gibanje. Gibanje lahko povzroči vzpostavitev statične elektrike okoli vas.
- Vedno previdno ravajte z deli in drugimi komponentami računalnika. Vmesnikov, pomnilniških modulov, systemskih plošč in mikroprocesorjev se dotikajte le na robovih. Nikoli se ne dotikajte nezavarovanega vezja.
- Preprečite, da bi se drugi dotikali delov in drugih komponent računalnika.

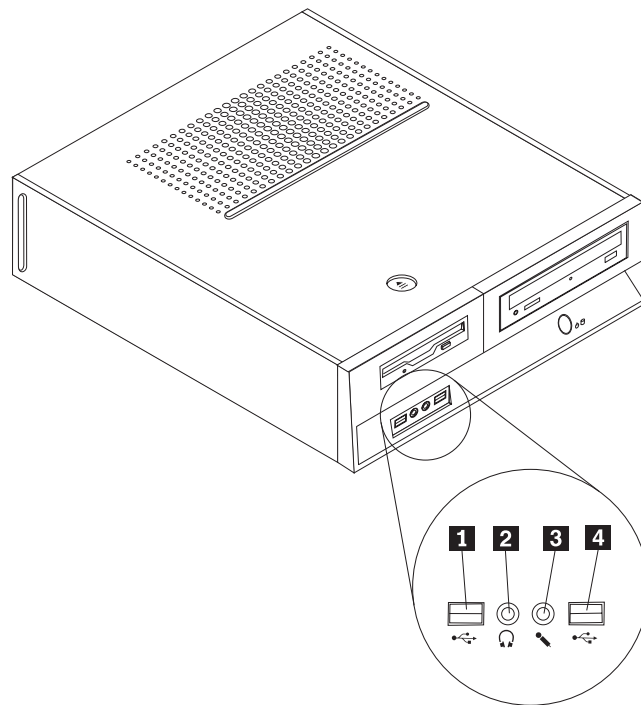
- Preden namestite novi del, se z antistatično embalažo, ki vsebuje del, vsaj dve sekundi dotikajte kovinskega pokrova razširitvene reže ali druge nepobarvane kovinske površine na računalniku. S tem zmanjšate statično elektriko v paketu in v vašem telesu.
- Ko je mogoče, odstranite nov del iz antistatične embalaže in ga namestite neposredno na računalnik, ne da bi ga odložili. Če to ni mogoče, položite antistatično embalažo, v kateri je bil del, na gladko, ravno površino in nanjo položite del.
- Dela ne polagajte na pokrov računalnika ali drugo kovinsko površino.

Lokacije

Ilustracije v tem poglavju vam pomagajo najti razne spojnike, krmilne elemente in komponente računalnika. Za odstranitev pokrova računalnika preglejte razdelek “Odstranjevanje pokrova” na strani 9.

Iskanje krmilnih elementov in spojnikov na prednji strani računalnika

Slika 1 prikazuje mesto spojnikov na prednji strani računalnika.

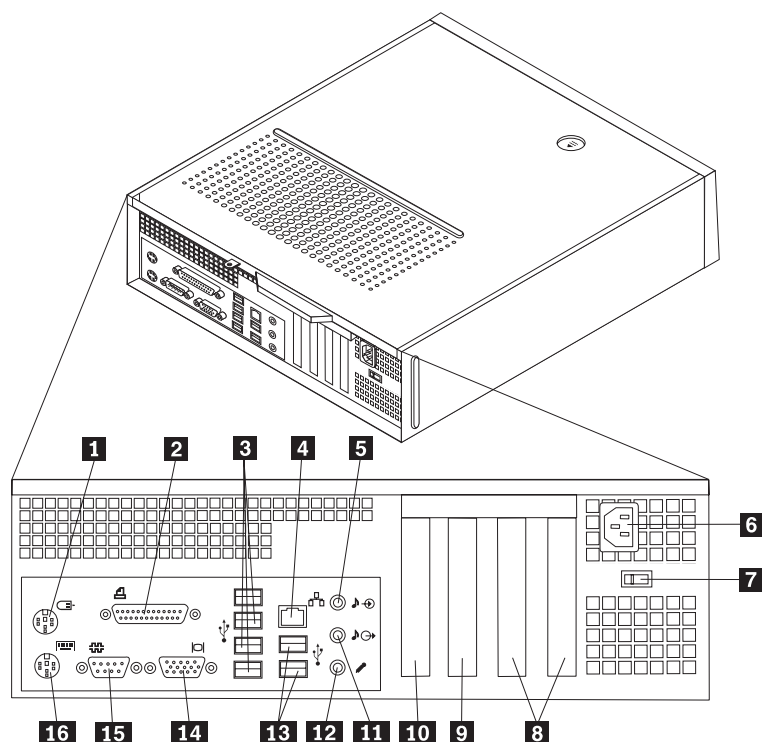


Slika 1. Krmilni elementi in spojniki

- | | | | |
|----------|---------------------|----------|----------------------|
| 1 | Spojnik USB | 3 | Spojnik za mikrofona |
| 2 | Spojnik za slušalke | 4 | Spojnik USB |

Iskanje spojnikov na zadnji strani računalnika

Slika 2 prikazuje mesto spojnikov na zadnji strani računalnika.

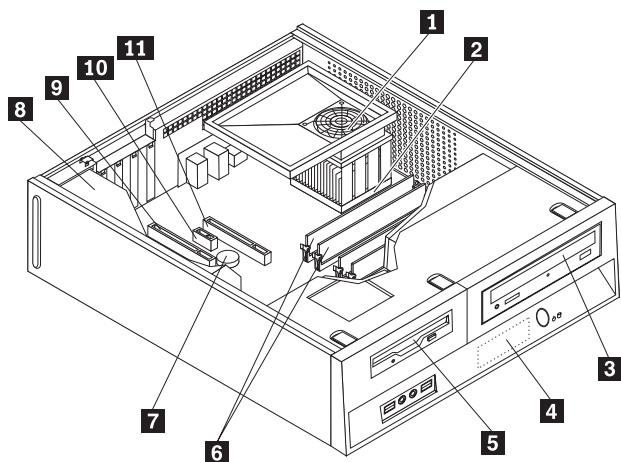


Slika 2. Mesta spojnikov

- | | | | |
|----------|---|-----------|------------------------------------|
| 1 | Standardni spojnik za miško | 9 | Spojnik za vmesnik PCI Express 1x |
| 2 | Vzporedni spojnik | 10 | Spojnik za vmesnik PCI Express x16 |
| 3 | Spojniki USB (4) | 11 | Spojnik za avdio izhod |
| 4 | Spojnik za ethernet | 12 | Spojnik za mikrofona |
| 5 | Spojnik za avdio vhod | 13 | Spojnika USB (2) |
| 6 | Spojnik za napajalni kabel | 14 | Spojnik za monitor VGA |
| 7 | Stikalo za izbiro napetosti (nekateri modeli) | 15 | Zaporedni spojnik |
| 8 | Spojniki vmesnika PCI | 16 | Standardni spojnik za tipkovnico |

Iskanje komponent

Slika 3 vam pomaga pri iskanju različnih komponent v vašem računalniku.



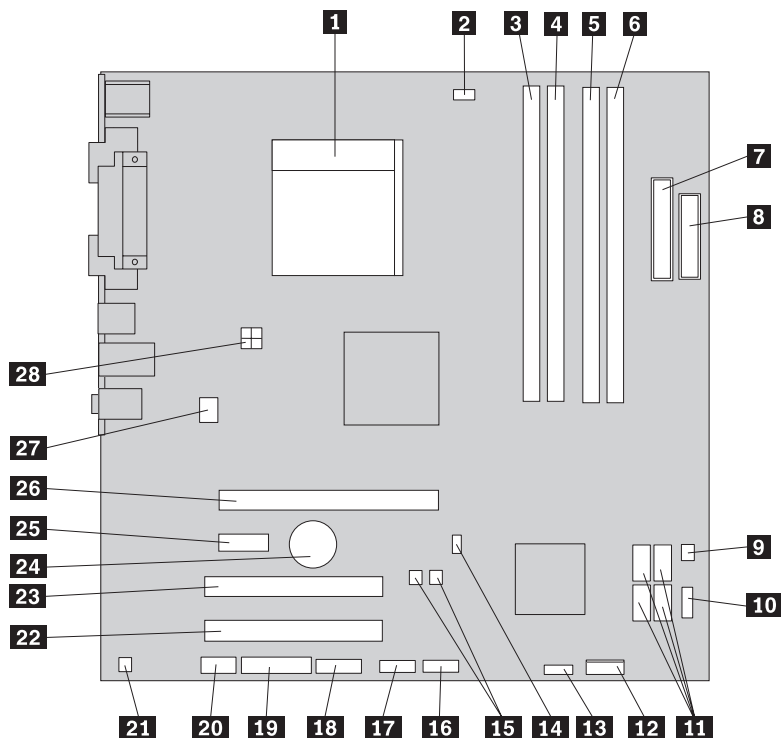
Slika 3. Mesta komponent

- | | | | |
|----------|--|-----------|------------------------------------|
| 1 | Zračni kanal ventilatorja, ventilator in hladilno telo | 7 | baterije |
| 2 | Mikroprocesor | 8 | Napajalnik |
| 3 | Optični pogon | 9 | Spojnik vmesnika PCI (2) |
| 4 | trdi disk | 10 | Spojnik za vmesnik PCI Express x1 |
| 5 | disketni pogon | 11 | Spojnik za vmesnik PCI Express x16 |
| 6 | Pomnilniški moduli (4) | | |

Iskanje delov na sistemski plošči

Sistemska plošča (včasih imenovana planar ali matična plošča) je glavno tiskano vezje v računalniku. Zagotavlja osnovne računalniške funkcije in podpira razne naprave.

Slika 4 pokaže lokacije delov na sistemski plošči.



Slika 4. Mesta delov na sistemski plošči

- | | | | |
|-----------|--|-----------|---|
| 1 | Spojnik za ventilator mikroprocesorja | 15 | Mostiček pomnilnika Flash BIOS |
| 2 | Mikroprocesor in hladilno telo | 16 | Prednji spojnik USB |
| 3 | Spojnik 1 za pomnilnik | 17 | Prednji spojnik USB |
| 4 | Spojnik 2 za pomnilnik | 18 | Serijski (COM) spojnik |
| 5 | Spojnik 3 za pomnilnik | 19 | Spojnik LEO |
| 6 | Spojnik 4 za pomnilnik | 20 | Sprednji avdio spojnik |
| 7 | Spojnik za napajanje | 21 | Spojnik mono izhoda |
| 8 | Spojnik za disketni pogon | 22 | Spojnik za vmesnik PCI |
| 9 | Spojnik toplotnega senzorja | 23 | Spojnik za vmesnik PCI |
| 10 | Prednji spojnik USB | 24 | Baterija |
| 11 | Zaporedni spojniki ATA (4) | 25 | Spojnik za vmesnik PCI Express x1 |
| 12 | Spojnik za sprednjo ploščo | 26 | Spojnik za grafični vmesnik PCI Express x16 |
| 13 | Spojnik napajalnega ventilatorja | 27 | Spojnik za sistemski ventilator |
| 14 | Spojnik za stikalo za poskus nepooblaščenega poskusa odpiranja | 28 | Spojnik za napajanje 12V |

Poglavje 3. Nameščanje opcij in zamenjava strojne opreme

Pozor

Računalnika ne odpirajte in ne poskušajte izvesti kakršnegakoli popravila, dokler ne preberete razdelka "Pomembne varnostne informacije" v *Priročniku z varnostnimi in garancijskimi informacijami*, ki ste ga dobili z računalnikom. Kopije *Priročnika z varnostnimi in garancijskimi informacijami* lahko dobite na spletni strani <http://www.lenovo.com/support>.

Opomba: Uporabite samo dele, ki jih je dobavil Lenovo.

Potrebna orodja

Za namestitev nekaterih opcij računalnika boste potrebovali raven ali Phillipsov izvijač. Za določene opcije boste lahko potrebovali še dodatna orodja. Preglejte navodila, ki ste jih dobili z opcijo.

Namestitev zunanjih opcij

Zunanje zvočnike, tiskalnik ali skener lahko povežete z računalnikom. Za nekatere zunanje opcije morate poleg fizične povezave namestiti še dodatno programsko opremo. Pri dodajanju zunanjih opcij uporabite razdelka "Iskanje krmilnih elementov in spojnikov na prednji strani računalnika" na strani 4 in "Iskanje spojnikov na zadnji strani računalnika" na strani 5, ki vam bosta pomagala ugotoviti potreben spojnik; nato uporabite navodila, ki ste jih dobili z opcijo, saj vam bodo v pomoč pri povezovanju in nameščanju programske opreme ali gonilnikov naprav, potrebnih za opcijo.

Odstranjevanje pokrova

Pomembno

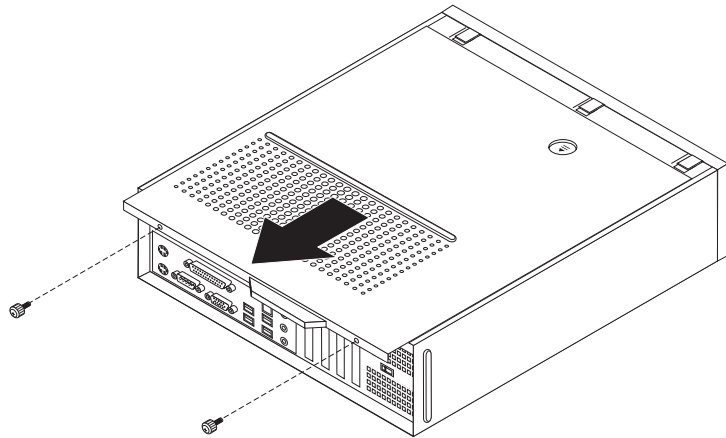


Izključite računalnik in počakajte od 3 do 5 minut, da se ohladi, in šele nato odstranite pokrov računalnika.

Pokrov računalnika odstranite na naslednji način:

1. Iz pogonov odstranite vse medije (diskete, CD-je ali kasete), zaustavite operacijski sistem in izklopite vse priključene naprave.
2. Odklopite vse napajalne kable iz električnih vtičnic.
3. Odklopite vse kable, ki so priključeni na računalnik. To vključuje napajalne kable, vhodne/izhodne (V/I) kable in vse ostale kable, ki so priklopljeni na računalnik.
4. Odstranite vse zaklepne naprave, ki varujejo pokrov računalnika, npr. ključavnico.

5. Pritisnite gumb za odpiranje pokrova na vrhu, potisnite pokrov nazaj in ga odstranite. Če je pokrov računalnika pritrjen z vijaki, te odstranite, nato pa dvignite pokrov.



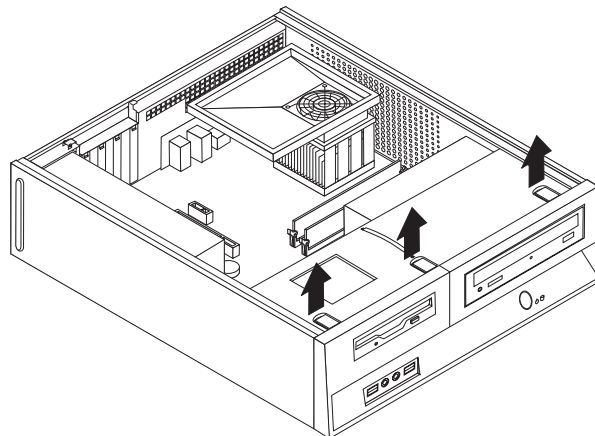
Slika 5. Odpiranje pokrova

Dostopanje do komponent sistemske plošče in pogonov

Morda boste morali odstraniti sklop predelov za pogone, da boste lahko dostopili do komponent kot so pomnilnik, baterija in CMOS.

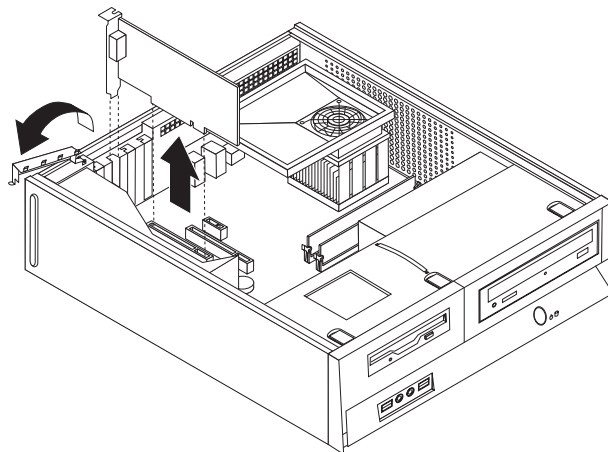
Če želite dostopiti do komponent sistemske plošče in pogonov, naredite naslednje:

1. Odstranite pokrov računalnika. Preglejte razdelek “Odstranjevanje pokrova” na strani 9.
2. Prednjo ploščo odstranite tako, da sprostite tri jezičke in zavrtite ploščo navzven pri vrhu.



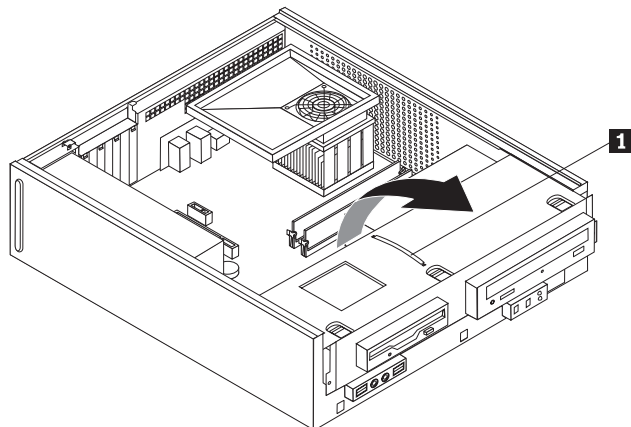
Slika 6. Odstranitev plošče

3. Pri nekaterih modelih boste morda morali odstraniti vmesnike PCI, da boste dobili dostop do komponent sistemske plošče.



Slika 7. Odstranitev vmesnika PCI

4. S pomočjo modre ročke **1** dvignite in premikajte sklop predela za pogone, dokler niso žebli za nameščanje v sklopu predela za pogone poravnani z režami na straneh ogrodja. Ročko potegnite navzgor in tako sklop predela za pogone v celoti odstranite z ogrodja. Glede na to, katero komponento želite odstraniti z računalnika, lahko odklopite kable iz zadnjega dela pogonov ali pa jih pustite priklopljene.



Slika 8. Odstranitev sklopa predela za pogone

Nameščanje notranjih opcij

Pomembno

Preden odprete pokrov računalnika, preberite razdelek “Ravnanje z elektrostatično občutljivimi napravami” na strani 3.

Nameščanje pomnilnika

Računalnik ima dva spojnika za nameščanje DDR2 DIMM (double data rate 2 dual inline memory modules), ki zagotavljata do največ 8.0 GB systemskega pomnilnika.

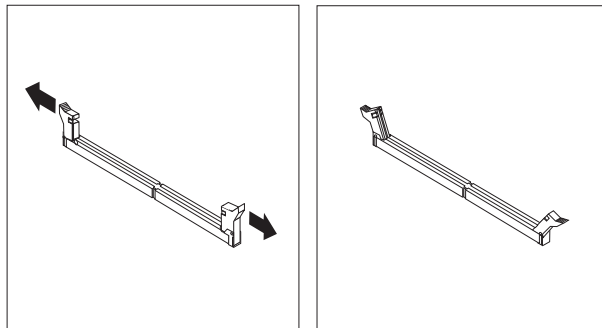
Za nameščanje pomnilniških modulov veljajo naslednja pravila:

- Uporabite 1.8 V, 240-nožični DDR2 SDRAM (double data rate 2 synchronous dynamic random access memory).
- Uporabite pomnilniške module 256 MB, 512 MB, 1 GB ali 2 GB v katerikoli kombinaciji do največ 8.0 GB.

Opomba: Uporabite lahko samo DDR2 SDRAM DIMM-e.

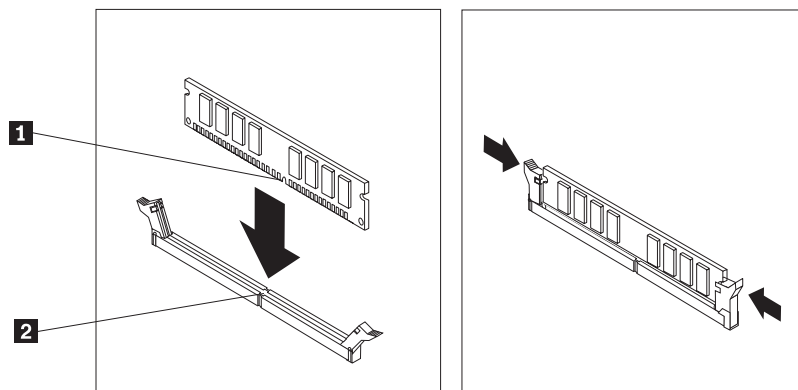
Za namestitev pomnilniškega modula naredite naslednje:

1. Odstranite pokrov računalnika. Preglejte razdelek “Odstranjevanje pokrova” na strani 9.
2. Za dostop do spojnika pomnilnika boste morda morali odstraniti sklop predelov za pogone. Oglejte si sliko “Dostopanje do komponent systemske plošče in pogonov” na strani 11.
3. Odstranite vse dele, ki ovirajo dostop do spojnika za pomnilnik.
4. Poiščite spojnik pomnilnika. Oglejte si sliko Slika 4 na strani 7.
5. Odprite pritrdilne zatiče.



Slika 9. Pritrdilni zatiči

6. Postavite pomnilniški modul nad spojnik pomnilnika. Prepričajte se, da je zareza **1** na pomnilniškem modulu ustrezno poravnana s spojnikom **2** na sistemski plošči. Pomnilniški modul potisnite naravnost navzdol v spojnik, tako da se pritrdilni zatiči zaprejo.



Slika 10. Postavitev pomnilniškega modula

Kaj narediti zdaj:

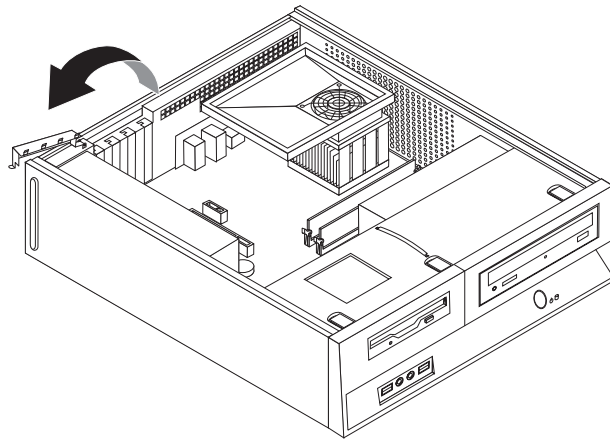
- Če želite delati z drugo opcijo, pojdite v ustrezen razdelek.
- Za dokončanje namestitve pojdite na Poglavje 4, “Zaključitev zamenjave delov”, na strani 37.

Nameščanje vmesnikov PCI

V razdelku so informacije in navodila za nameščanje in odstranjevanje vmesnikov PCI. Vaš računalnik ima štiri razširitvene spojnice. Za vmesnike PCI obstajata dva spojnika, en spojnik vmesnika PCI Express x1 in eden za spojnik grafičnega vmesnika PCI Express x16.

Za namestitev vmesnika PCI naredite naslednje:

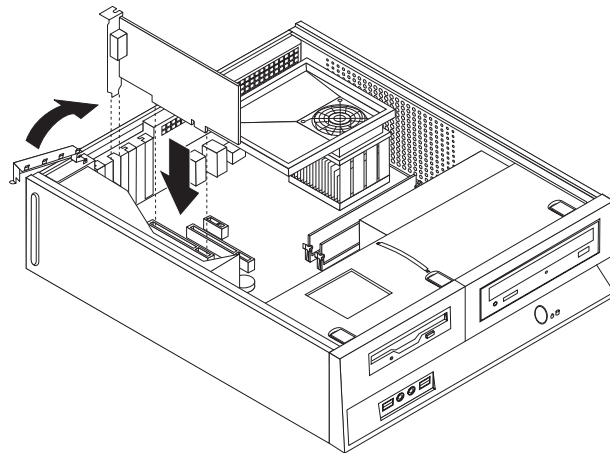
1. Odstranite pokrov računalnika. Preglejte razdelek "Odstranjevanje pokrova" na strani 9.
2. Odprite zatič vmesnika in odstranite pokrov za ustrezen razširitveni spojnik.



Slika 11. Odpiranje zatiča vmesnika

3. Vmesnik vzemite iz antistatične embalaže.
4. Vmesnik namestite v ustrezen spojnik na sistemski plošči.

5. Zaprite zatič vmesnika, pritrdite vmesnik.



Slika 12. Pritrditev vmesnika

Kaj narediti zdaj:

- Če želite delati z drugo opcijo, pojdite v ustrezen razdelek.
- Za dokončanje namestitve pojdite na Poglavlje 4, “Zaključitev zamenjave delov”, na strani 37.

Nameščanje notranjih pogonov

Ta razdelek podaja informacije in navodila za namestitev in odstranitev notranjih pogonov.

Notranji pogoni so naprave, ki jih uporablja računalnik za branje in shranjevanje podatkov. Pogone lahko dodate računalniku, če želite povečati pomnilniško kapaciteto in računalniku omogočiti branje drugih tipov medijev. Nekateri drugi pogoni, ki so na voljo za vaš računalnik, so:

- Trdi diski SATA (Serial Advanced Technology Attachment)
- Vzporedni trdi diski ATA
- Optični pogoni, na primer CD pogoni ali DVD pogoni
- Pogoni za izmenljive medije.

Opomba: Te druge pogone imenujemo tudi pogone IDE (integrated drive electronics - integrirana pogonska elektronika).

Notranje pogone namestite v *predele*. V tej knjigi imenujemo predele predel 1, predel 2 in tako naprej.

Pri nameščanju notranjega pogona je pomembno, da si zapišete, kakšen tip in velikost pogona namestite v posamezen predel. Prav tako je pomembno, da pravilno povežete kable notranjega pogona z nameščenim pogonom.

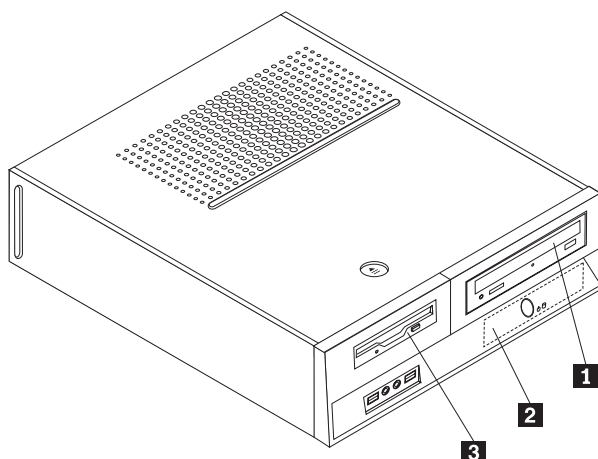
Specifikacije pogona

Na vaš računalnik so tovarniško nameščeni naslednji pogoni:

- Optični pogon v predelu 1 (nekateri modeli)
- 3.5-palčni trdi disk v predelu 2
- 3.5-palčni disketni pogon v predelu 3 (nekateri modeli)

Predeli, v katerih ni nameščen pogon, imajo nameščen statični ščit in ploščo predela.

Naslednja ilustracija prikazuje mesta predelov za pogone.



Slika 13. Mesta za pogone

Naslednji seznam opisuje tipe in velikosti pogonov, ki jih lahko namestite v posamezne predele:

- | | |
|--|--|
| 1 Predel 1 - Največja višina: 43.0 mm (1.7 in.) | Optični pogoni, kot sta pogon CD ali DVD (predhodno nameščena na nekaterih modelih)
3.5-palčni trdi disk (zahteva 5.25 do 3.5-palčni Universal Adapter Bracket)*
5.25-palčni trdi disk |
| 2 Predel 2 - Največja višina: 26.1 mm (1.0 in.) | 3.5-palčni trdi disk (predhodno nameščen) |
| 3 Predel 3 - Največja višina: 12.7 mm (0.5 in.) | 3.5-palčni disketni pogon (predhodno nameščen na nekaterih modelih) |

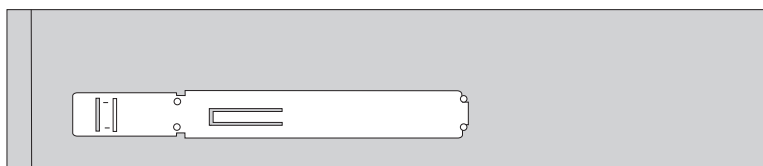
* 5.25 do 3.5-palčni Universal Adapter Bracket lahko dobite pri prodajalcu računalnikov ali tako, da se obrnete na center za pomoč strankam.

Namestitev pogona v predel 1

Za namestitev optičnega pogona ali dodatnega trdega diska v predel 1 naredite naslednje:

1. Odstranite pokrov računalnika. Preglejte razdelek "Odstranjevanje pokrova" na strani 9.
2. Dostop do sistemske plošče. Preglejte razdelek "Dostopanje do komponent sistemske plošče in pogonov" na strani 11.
3. Če nameščate pogon z dostopnim medijem, kot je na primer optični pogon, odstranite plastični pokrov na plošči, tako da pritisnete plastične jezičke, ki pritrjujejo pokrov na notranjo stran plošče.
4. Iz predela za pogone odstranite kovinski ščit.
5. Za 5.25-palčni pogon namestite pritrdilni nosilec na stran pogona.

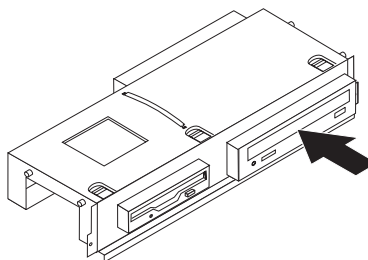
Opomba: Če uporabljate 3.5-palčni trdi disk, morate uporabiti 5.25 do 3.5-palčni nosilec Universal Adapter Bracket. Ta nosilec lahko dobite pri prodajalcu računalnikov ali tako, da se obrnete na center za pomoč strankam.



Slika 14. Pritrdilni nosilec

6. Namestite pogon v predel za pogon, tako da se zaskoči.

Opomba: Če pritrdilni nosilec pri nameščanju dela Universal Adapter Bracket ni na voljo, namestite vijake in pritrдите nosilec vmesnika na mesto za pogon.



Slika 15. Nameščanje pogona

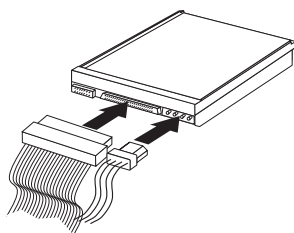
7. Poravnajte sklop predela za pogone z dvema režama in vodiloma na strani ogrodja in povežite kabel novega pogona s sistemsko ploščo. Preglejte razdelek "Povezovanje pogonov" na strani 20.

Povezovanje pogonov

Koraki za povezovanje pogona se razlikujejo glede na tip pogona, ki ga povezujete. Za povezavo vašega pogona uporabite enega od naslednjih postopkov.

Povezovanje optičnega pogona ali vzporednega trdega diska ATA:

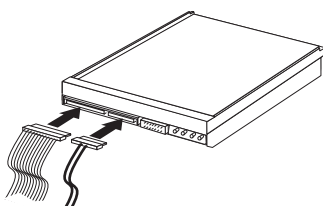
1. Poiščite signalni kabel z dvema spojnikoma, ki ste ga dobili z računalnikom ali z novim pogonom.
2. Na sistemski plošči poiščite spojnik 1 IDE. Preglejte razdelek “Iskanje delov na sistemski plošči” na strani 7.
3. En konec signalnega kabla povežite s pogonom, drugi konec pa s spojnikom 1 IDE na sistemski plošči.
4. Poiščite dodaten štirizični napajalni spojnik z oznako P4 in ga povežite s pogonom.



Slika 16. Povezovanje vzporednega trdega diska ATA

Povezovanje dodatnega zaporednega trdega diska ATA: Zaporedni trdi disk je lahko povezan s katerikoli razpoložljivim spojnikom SATA.

1. Poiščite signalni kabel, ki ste ga dobili z novim pogonom.
2. Na sistemski plošči poiščite spojnik SATA. Preglejte razdelek “Iskanje delov na sistemski plošči” na strani 7.
3. En konec signalnega kabla povežite s pogonom, drugi konec pa s spojnikom SATA na sistemski plošči.
4. Poiščite enega od dodatnih štirizičnih napajalnih spojnikov in ga povežite s pogonom.



Slika 17. Povezovanje zaporednega pogona ATA

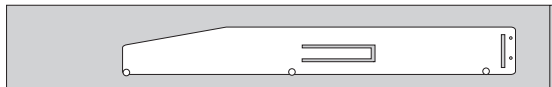
Kaj narediti zdaj:

- Če želite delati z drugo opcijo, pojdite v ustrezen razdelek.
- Za dokončanje namestitve pojdite na Poglavje 4, “Zaključitev zamenjave delov”, na strani 37.

Nameščanje disketnega pogona v predel 3

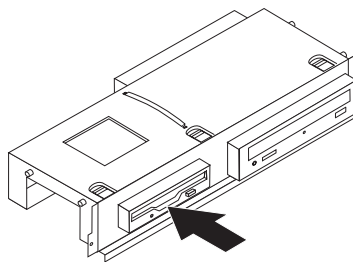
Za namestitev disketnega pogona v predel 3 naredite naslednje:

1. Odstranite pokrov računalnika. Preglejte razdelek “Odstranjevanje pokrova” na strani 9.
2. Dostop do sistemske plošče. Preglejte razdelek “Dostopanje do komponent sistemske plošče in pogonov” na strani 11.
3. S pomočjo ravnega izvijača nežno odstranite kovinski ščit iz predela za disketni pogon.
4. Odstranite plastični pokrov na plošči, tako da pritisnete plastične jezičke, s katerimi je pokrov pritrjen na notranjo stran plošče.
5. Na stran disketnega pogona namestite pritrdilni nosilec.



Slika 18. Pritrdilni nosilec

6. Disketni pogon namestite v pogon s prednje strani tako, da se zaskoči.



Slika 19. Nameščanje disketnega pogona

7. Poravnajte sklop predela za pogone z dvema režama in vodiloma na strani ogrodja in povežite ravni kabel z novim pogonom.

Kaj narediti zdaj:

- Če želite delati z drugo opcijo, pojdite v ustrezen razdelek.
- Za dokončanje namestitve pojdite na Poglavje 4, “Zaključitev zamenjave delov”, na strani 37.

Zamenjava baterije

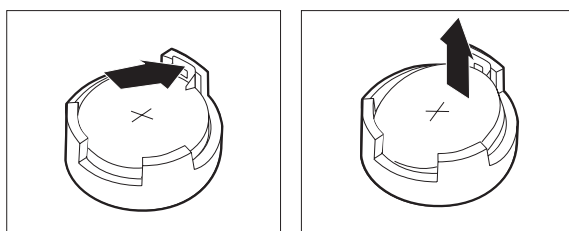
Vaš računalnik ima poseben tip pomnilnika, ki hrani datum, čas in nastavitve za vgrajene funkcije, kot so na primer dodelitve vzporednih vrat (konfiguracija). Po izklopu računalnika so te informacije ohranjene aktivne s pomočjo baterije.

Baterije v času njene življenjske dobe običajno ni potrebno polniti ali vzdrževati, vendar nobena baterija ne traja večno. Če pride do okvare baterije, se informacije o datumu, času in konfiguraciji (vključno z gesli) izgubijo. Ob izklopu računalnika se prikaže sporočilo o napaki.

Informacije o tem, kako zamenjati in odvreči baterijo, poiščite v razdelku "Opomba za litijevo baterijo" *Priročnika z varnostnimi in garancijskimi informacijami*.

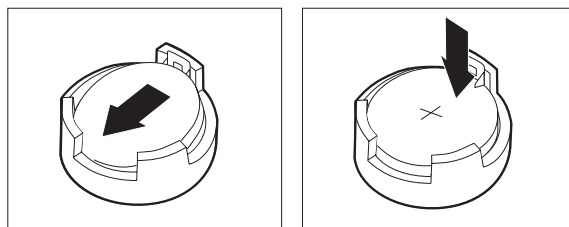
Za zamenjavo baterije naredite naslednje:

1. Izključite računalnik in napajalni kabel povlecite iz električne vtičnice in iz računalnika.
2. Odstranite pokrov računalnika. Preglejte razdelek "Odstranjevanje pokrova" na strani 9.
3. Morda boste morali dostopiti do komponent systemske plošče. Preglejte razdelek "Dostopanje do komponent systemske plošče in pogonov" na strani 11.
4. Poiščite baterijo. Oglejte si sliko Slika 3 na strani 6.
5. Odstranite staro baterijo.



Slika 20. Odstranitev baterije

6. Namestite novo baterijo.



Slika 21. Namestitev baterije

7. Namestite pokrov računalnika in povežite kable. Preglejte Poglavje 4, "Zaključitev zamenjave delov", na strani 37.

Opomba: Pri prvem vklopu računalnika po zamenjavi baterije se lahko prikaže sporočilo o napaki. To je po zamenjavi baterije normalno.

8. Vključite računalnik in vse priključene naprave.
9. Za nastavitve datuma, časa in gesel uporabite program Setup Utility. Glejte *Uporabniški vodič ThinkCentre*, "Uporaba pomožnega programa za namestitev"

Zamenjava trdega diska

Pozor

Računalnika ne odpirajte in ne poskušajte izvesti kakršnegakoli popravila, dokler ne preberete razdelka "Pomembne varnostne informacije" v *Priročniku z varnostnimi in garancijskimi informacijami*, ki ste ga dobili z računalnikom. Kopije *Priročnika z varnostnimi in garancijskimi informacijami* lahko dobite na spletni strani <http://www.lenovo.com/support>.

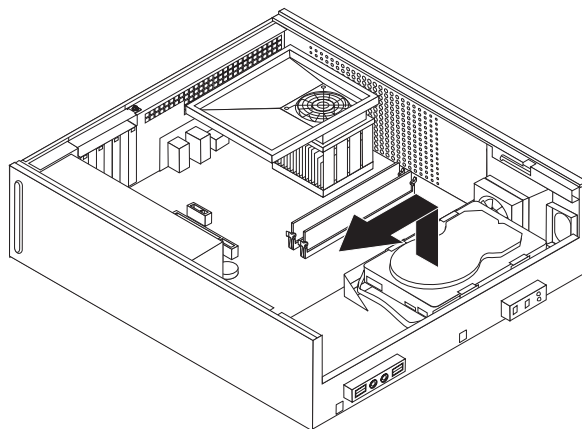
V tem razdelku so podana navodila za zamenjavo trdega diska.

Pomembno

Ko prejmete nov diskovni pogon, prejmete tudi niz *obnovitvenih disket izdelka*. Niz *obnovitvenih disket izdelka* omogoča obnovitev vsebine diska v stanje, v katerem je bil računalnik, ko ste ga prejeli iz tovarne. Za dodatne informacije o obnovitvi tovarniško nameščene programske opreme si oglejte "Obnovitev programske opreme" v *Navodilih za uporabo*.

Trdi disk zamenjajte na naslednji način:

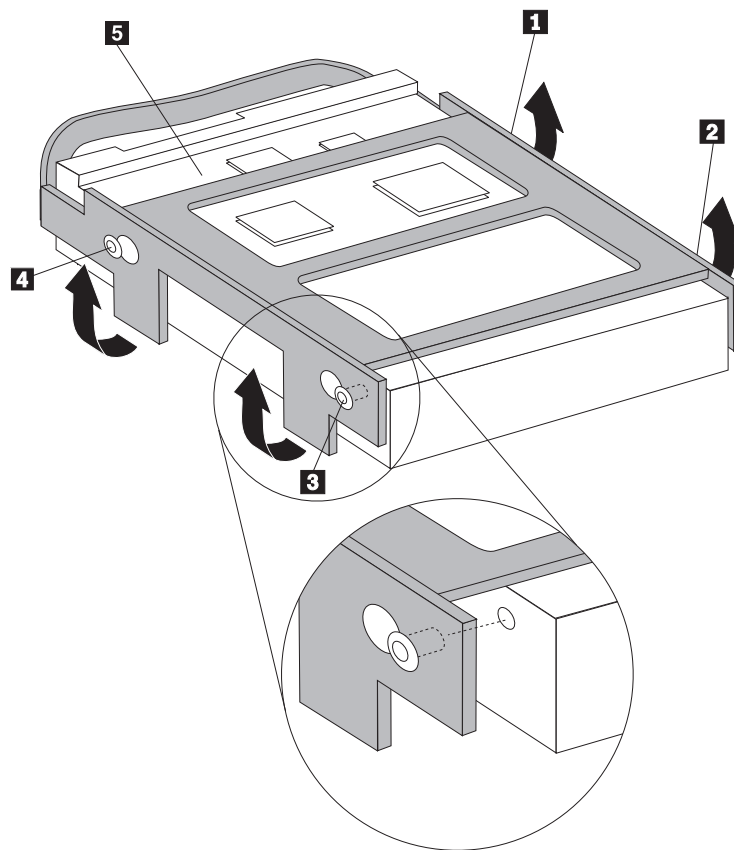
1. Odstranite pokrov računalnika. Preglejte razdelek "Odstranjevanje pokrova" na strani 9.
2. Odstranite sklop predela za pogone. Preglejte razdelek "Dostopanje do komponent sistemske plošče in pogonov" na strani 11.
3. S pomočjo modre ročke zavrtite trdi disk in nosilec navzgor, potisnite disk v levo, tako da ga potegnete iz pritrditvenih zatičev na dnu ogrodja, nato pa ga v celoti potegnite iz ogrodja.



Slika 22. Odstranitev trdega diska

4. Odklopite signalne in napajalne kable na zadnji strani trdega diska.

5. Namestite novi pogon v modri nosilec, upognite nosilec in poravnajte nožice **1** do **4** na nosilcu z luknjami v pogonu trdega diska. Ne dotikajte se plošče z vezjem **5** na dnu trdega diska.



Slika 23. Poravnavanje nožic z luknjami v diskovnem pogonu

6. Priklopite signalne in napajalne kable na zadnjo stran trdega diska.
7. Namestite trdi disk in nosilec tako, da se zagostita v pritrdilne zaponke v spodnjem delu ogrodja, ko pomaknete nosilec v desno.
8. Pomaknite trdi disk in nosilec v desno, da se zaskočita.
9. Pojdite na Poglavlje 4, “Zaključitev zamenjave delov”, na strani 37.

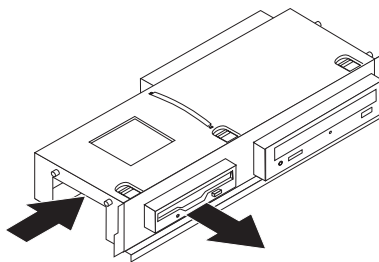
Zamenjava disketnega pogona

Pozor

Računalnika ne odpirajte in ne poskušajte izvesti kakršnegakoli popravila, dokler ne preberete razdelka "Pomembne varnostne informacije" v *Priročniku z varnostnimi in garancijskimi informacijami*, ki ste ga dobili z računalnikom. Kopije *Priročnika z varnostnimi in garancijskimi informacijami* lahko dobite na spletni strani <http://www.lenovo.com/support>.

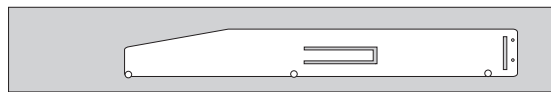
V tem razdelku so podana navodila za zamenjavo disketnega pogona.

1. Odstranite pokrov računalnika. Preglejte razdelek "Odstranjevanje pokrova" na strani 9.
2. Če želite imeti dostop do komponent sistemske plošče, glejte "Dostopanje do komponent sistemske plošče in pogonov" na strani 11.
3. Sprostite disketni pogon tako, da pritisnete navznoter na modro zadrževalo na strani pogona.
4. Okvarjeni disketni pogon odstranite tako, da ga potisnete ven na prednji strani sklopa predela za pogone.



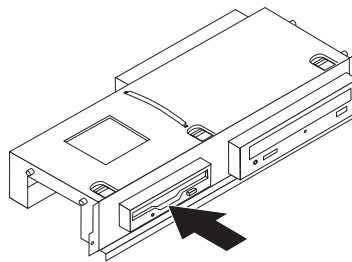
Slika 24. Odstranitev disketnega pogona

5. Odstranite pritrdilni nosilec z okvarjenega pogona in ga namestite na nov pogon.



Slika 25. Pritrditveni nosilec za disketni pogon

6. Nov disketni pogon namestite v predel za pogone s prednje strani tako, da se zaskoči.



Slika 26. Nameščanje novega disketnega pogona

7. Pojdite na Poglavlje 4, "Zaključitev zamenjave delov", na strani 37.

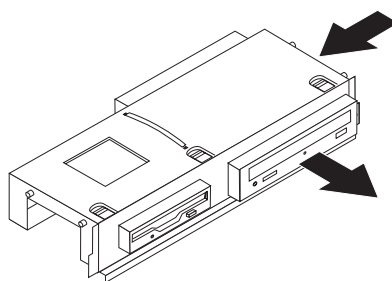
Zamenjava optičnega pogona

Pozor

Računalnika ne odpirajte in ne poskušajte izvesti kakršnegakoli popravila, dokler ne preberete razdelka "Pomembne varnostne informacije" v *Priročniku z varnostnimi in garancijskimi informacijami*, ki ste ga dobili z računalnikom. Kopije *Priročnika z varnostnimi in garancijskimi informacijami* lahko dobite na spletni strani <http://www.lenovo.com/support>.

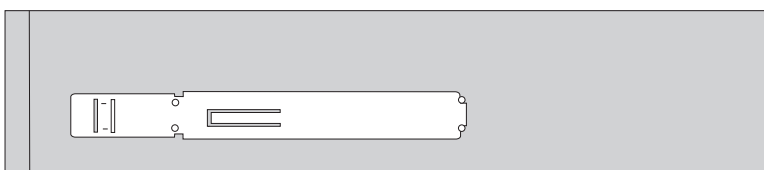
V tem razdelku so podana navodila za zamenjavo optičnega pogona.

1. Odstranite pokrov računalnika. Preglejte razdelek "Odstranjevanje pokrova" na strani 9.
2. Če želite imeti dostop do komponent sistemske plošče, glejte "Dostopanje do komponent sistemske plošče in pogonov" na strani 11.
3. Sprostite optični pogon tako, da pritisnete navznoter na modro zadrževalo na strani pogona.
4. Optični pogon, ki ga želite zamenjati, potisnite ven na prednji strani sklopa predela za pogone.



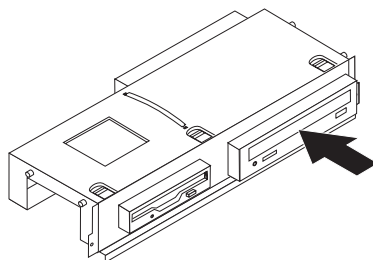
Slika 27. Odstranitev optičnega pogona

5. Odstranite pritrdilni nosilec z okvarjenega pogona in ga namestite na nov pogon.



Slika 28. Pritrditveni nosilec za optični pogon

6. Nov optični pogon namestite v predel, tako da se zaskoči.



Slika 29. Nameščanje novega optičnega pogona

7. Pojdite na Poglavlje 4, “Zaključitev zamenjave delov”, na strani 37.

Zamenjava hladilnega telesa in ventilatorskega sklopa

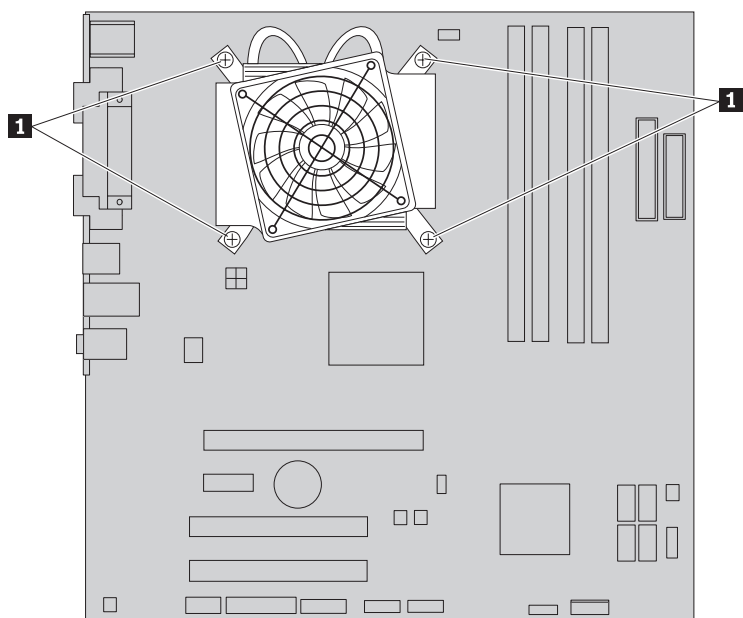
Pozor

Računalnika ne odpirajte in ne poskušajte izvesti kakršnegakoli popravila, dokler ne preberete razdelka "Pomembne varnostne informacije" v *Priročniku z varnostnimi in garancijskimi informacijami*, ki ste ga dobili z računalnikom. Kopije *Priročnika z varnostnimi in garancijskimi informacijami* lahko dobite na spletni strani

<http://www.lenovo.com/support>.

V tem razdelku so podana navodila za zamenjavo hladilnega telesa in ventilatorskega sklopa.

1. Odstranite pokrov računalnika. Preglejte razdelek "Odstranjevanje pokrova" na strani 9.
2. Odklopite kabel ventilatorja mikroprocesorja iz sistemske plošče. Glejte razdelek "Iskanje delov na sistemski plošči" na strani 7.
3. Odstranite zračni kanal ventilatorja iz sklopa hladilnega telesa in ventilatorja. Preglejte razdelek "Iskanje komponent" na strani 6.
4. Odstranite štiri vijake **1**, s katerimi sta hladilno telo in ventilatorski sklop pritrjena na sistemsko ploščo.

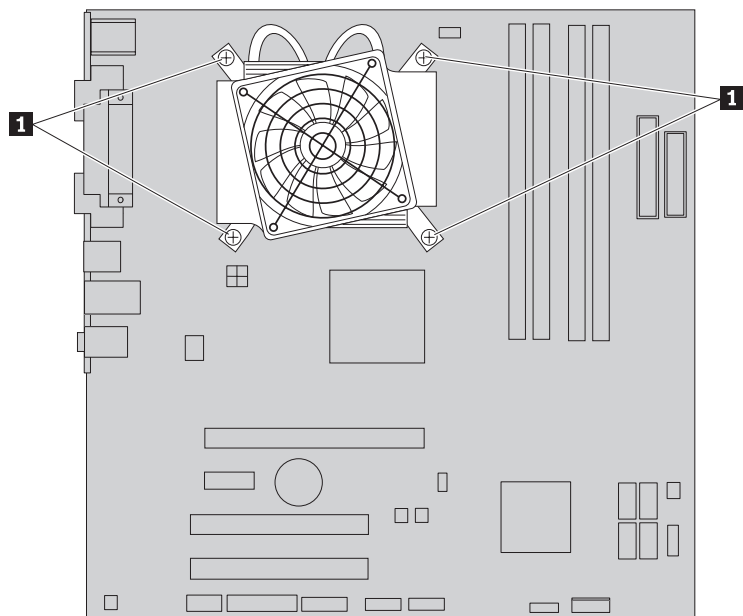


Slika 30. Odstranjevanje hladilnega telesa, ki je pritrjeno na mesto z vijaki

Opomba: Morda boste morali hladilno telo rahlo zavrteti, da ga boste lahko odstranili z mikroprocesorja.

5. Dvignite hladilno telo in ventilatorski sklop s sistemske plošče.

6. Novo hladilno telo postavite na plastični pritrditveni nosilec, tako da so štirje vijaki poravnani z mesti na sistemski plošči. Privijte štiri vijake **1** hladilnega telesa in ventilatorskega sklopa na sistemsko ploščo.



Slika 31. Zamenjava vijakov hladilnega telesa in ventilatorskega sklopa

7. Priključite kabel ventilatorja mikroprocesorja na spojnik za ventilator mikroprocesorja na sistemski plošči.
8. Pojdite na Poglavlje 4, “Zaključitev zamenjave delov”, na strani 37.

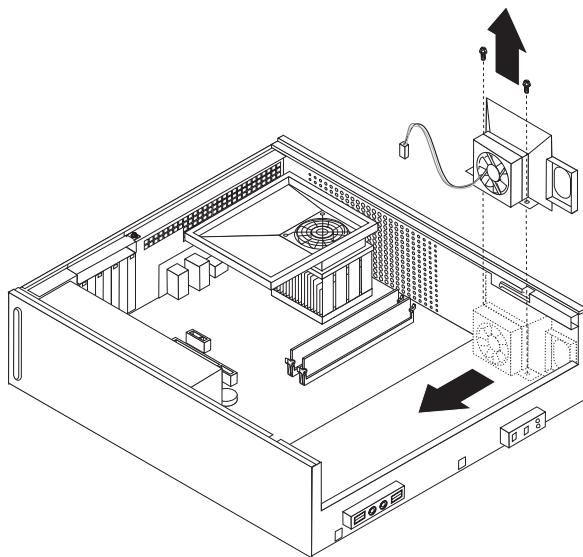
Zamenjava sklopa sistemsega ventilatorja

Pozor

Računalnika ne odpirajte in ne poskušajte izvesti kakršnegakoli popravila, dokler ne preberete razdelka "Pomembne varostne informacije" v *Priročniku z varnostnimi in garancijskimi informacijami*, ki ste ga dobili z računalnikom. Kopije *Priročnika z varnostnimi in garancijskimi informacijami* lahko dobite na spletni strani <http://www.lenovo.com/support>.

V tem razdelku so podana navodila za zamenjavo sklopa sistemsega ventilatorja.

1. Odstranite pokrov računalnika. Preglejte razdelek "Odstranjevanje pokrova" na strani 9.
2. Če želite imeti dostop do komponent sistemske plošče, glejte "Dostopanje do komponent sistemske plošče in pogonov" na strani 11.
3. Odklopite kabel sistemsega ventilatorja iz sistemske plošče. Glejte razdelek "Iskanje delov na sistemski plošči" na strani 7.
4. Odstranite diskovni pogon. Preglejte razdelek "Zamenjava trdega diska" na strani 23.
5. Odstranite dva vijaka, ki varujeta sklop sistemsega ventilatorja.
6. Sklop sistemsega ventilatorja odstranite tako, da izvlečete nosilec in ga dvignete s sistemske plošče.



Slika 32. Odstranitev sklopa sistemsega ventilatorja

7. Namestite nov sklop sistemsega ventilatorja ter dva vijaka, ki pritrjujeta ventilatorski sklop.
8. Priključite kabel sistemsega ventilatorja na spojnik za sistemski ventilator na sistemski plošči.
9. Zamenjajte diskovni pogon.
10. Pojdite na Poglavje 4, "Zaključitev zamenjave delov", na strani 37.

Zamenjava pomnilniškega modula

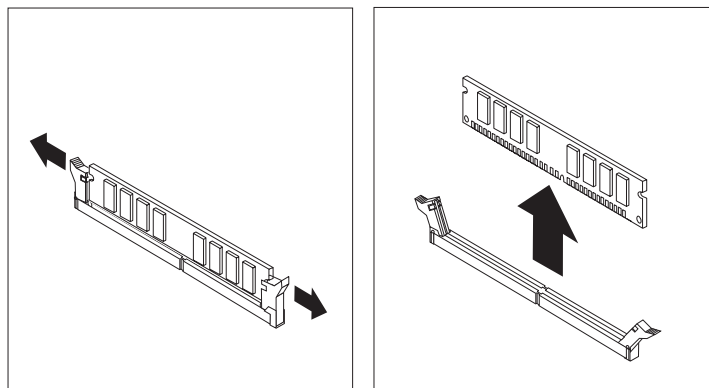
Pozor

Računalnika ne odpirajte in ne poskušajte izvesti kakršnegakoli popravila, dokler ne preberete razdelka "Pomembne varnostne informacije" v *Priročniku z varnostnimi in garancijskimi informacijami*, ki ste ga dobili z računalnikom. Kopije *Priročnika z varnostnimi in garancijskimi informacijami* lahko dobite na spletni strani <http://www.lenovo.com/support>.

V tem razdelku so podana navodila za zamenjavo pomnilniškega modula.

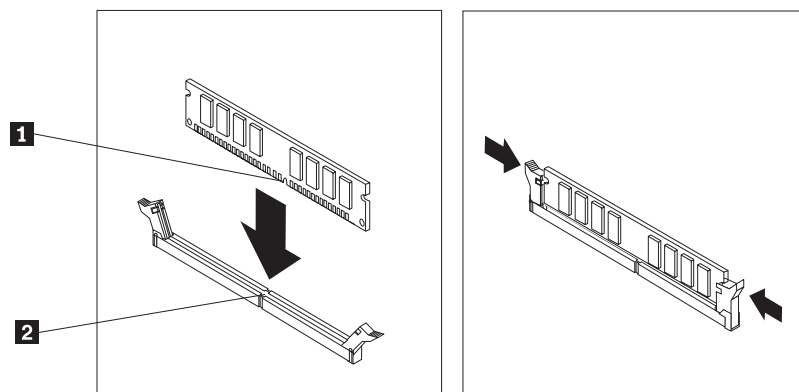
Opomba: Računalnik podpira štiri pomnilniške module.

1. Odstranite pokrov računalnika. Preglejte razdelek "Odstranjevanje pokrova" na strani 9.
2. Za dostop do spojnikov pomnilnika boste morda morali odstraniti sklop predelov za pogone. Preglejte razdelek "Dostopanje do komponent sistemske plošče in pogonov" na strani 11.
3. Odstranite vse dele, ki preprečujejo dostop do spojnikov pomnilnika.
4. Pomnilniški modul, ki ga želite zamenjati, odstranite tako, da odprete pritrditvene zaponke.



Slika 33. Odstranitev pomnilniškega modula

5. Nad spojnik za pomnilnik namestite nadomestni pomnilniški modul. Poskrbite, da je zarez **1** na pomnilniškem modulu ustrezno poravnana s spojnikom **2** na sistemski plošči. Pomnilniški modul potisnite naravnost navzdol v spojnik pomnilnika, tako da se pritrditvene zaponke zaprejo.



Slika 34. Nameščanje pomnilniškega modula

6. Pojdite na Poglavje 4, “Zaključitev zamenjave delov”, na strani 37.

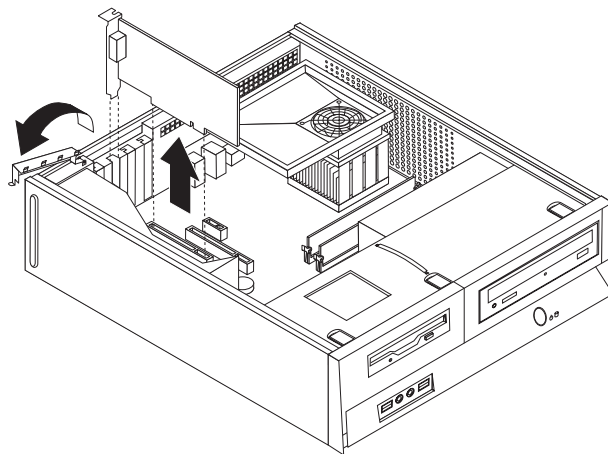
Zamenjava vmesnika PCI

Pozor

Računalnika ne odpirajte in ne poskušajte izvesti kakršnegakoli popravila, dokler ne preberete razdelka “Pomembne varnostne informacije” v *Priročniku z varnostnimi in garancijskimi informacijami*, ki ste ga dobili z računalnikom. Kopije *Priročnika z varnostnimi in garancijskimi informacijami* lahko dobite na spletni strani <http://www.lenovo.com/support>.

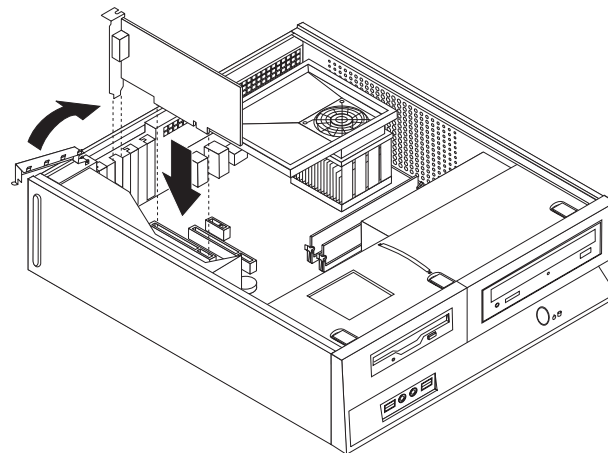
V tem razdelku so podana navodila za zamenjavo vmesnika PCI.

1. Odstranite pokrov računalnika. Preglejte razdelek “Odstranjevanje pokrova” na strani 9.
2. Odprite zatič vmesnika in odstranite okvarjeni vmesnik.



Slika 35. Odstranitev vmesnika

3. Nov vmesnik vzemite iz antistatične embalaže.
4. Nov vmesnik namestite v ustrezen spojnik in zaprite zatič.



Slika 36. Nameščanje novega vmesnika

5. Pojdite na Poglavlje 4, “Zaključitev zamenjave delov”, na strani 37.

Zamenjava tipkovnice

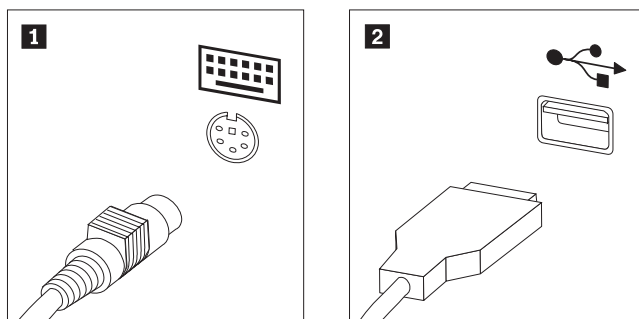
Pozor

Računalnika ne odpirajte in ne poskušajte izvesti kakršnegakoli popravila, dokler ne preberete razdelka "Pomembne varnostne informacije" v *Priročniku z varnostnimi in garancijskimi informacijami*, ki ste ga dobili z računalnikom. Kopije *Priročnika z varnostnimi in garancijskimi informacijami* lahko dobite na spletni strani <http://www.lenovo.com/support>.

V tem razdelku so podana navodila za zamenjavo tipkovnice.

1. Iz pogonov odstranite vse medije (diskete, CD-je ali kasete), zaustavite operacijski sistem in izklopite vse priključene naprave.
2. Odklopite vse napajalne kable iz električnih vtičnic.
3. Poiščite spojnik za tipkovnico.

Opomba: Tipkovnica je lahko povezana s spojnikom navadne tipkovnice **1** ali spojnikom USB **2**. Glede na povezavo tipkovnice glejte "Iskanje spojnikov na zadnji strani računalnika" na strani 5 ali "Iskanje krmilnih elementov in spojnikov na prednji strani računalnika" na strani 4.



Slika 37. Spojniki tipkovnice

4. Odklopite kabel okvarjene tipkovnice iz računalnika.
5. Priključite novo tipkovnico na ustrezeni spojnik v računalniku.
6. Pojdite na Poglavje 4, "Zaključitev zamenjave delov", na strani 37.

Zamenjava miške

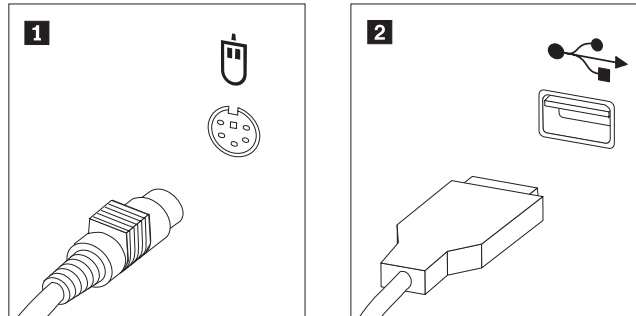
Pozor

Računalnika ne odpirajte in ne poskušajte izvesti kakršnegakoli popravila, dokler ne preberete razdelka "Pomembne varnostne informacije" v *Priročniku z varnostnimi in garancijskimi informacijami*, ki ste ga dobili z računalnikom. Kopije *Priročnika z varnostnimi in garancijskimi informacijami* lahko dobite na spletni strani <http://www.lenovo.com/support>.

V tem razdelku so podana navodila za zamenjavo miške.

1. Iz pogonov odstranite vse medije (diskete, CD-je ali kasete), zaustavite operacijski sistem in izklopite vse priključene naprave.
2. Odklopite vse napajalne kable iz električnih vtičnic.
3. Poiščite spojnik za miško.

Opomba: Miška je lahko priključena na standardni spojnik za miško **1** ali spojnik USB **2** na sprednji ali zadnji strani računalnika. Preglejte razdelek “Iskanje spojnika na zadnji strani računalnika” na strani 5 ali “Iskanje krmilnih elementov in spojnika na prednji strani računalnika” na strani 4.



Slika 38. Spojniki miške

4. Odklopite kabel okvarjene miške iz računalnika.
5. Priključite novo miško na ustrezni spojnik v računalniku.
6. Pojdite na Poglavje 4, “Zaključitev zamenjave delov”, na strani 37.

Poglavje 4. Zaključitev zamenjave delov

Po končanem delu z deli spet namestite pokrov računalnika ter priključite vse kable, vključno s telefonsko linijo in napajalnimi kable. Odvisno od zamenjanega dela bo morda treba s programom Setup Utility potrditi posodobljene informacije.

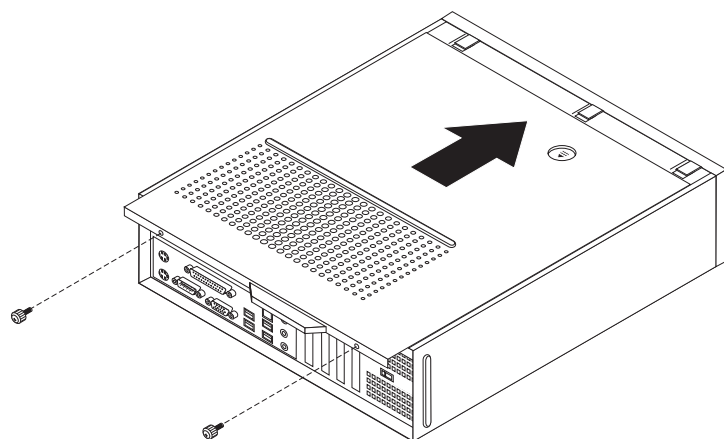
Postopek za zamenjavo pokrova računalnika in povezavo kablov z računalnikom:

1. Poskrbite, da so vse komponente ustrezno ponovno sestavljene in da v računalniku ni ostalo kakšno orodje ali nepriviti vijaki.
2. Odmaknite vse kable, ki ovirajo ponovno namestitev pokrova računalnika.

Pomembno

Pravilno napeljite napajalne kable, da preprečite prepletanje s sklopom ležišča pogona. Kable naj ne bodo napeljani ob zgibih in po stranicah ogrodja računalnika.

3. Če je bil sklop predela za pogone odstranjen, ga poravnajte z dvema režama in vodiloma na straneh ogrodja in znova povežite kable pogona na sistemski plošči.
4. Sklop predela za pogone pomikajte proti zadnjemu delu ogrodja, dokler se ne zaskoči na mesto.
5. Če ste odstranili prednjo ploščo, jo namestite.
6. Namestite pokrov računalnika na ogrodje tako, da vodila na stranicah pokrova zdrsnejo v zareze, in pokrov potisnite v zaprti položaj, da se zaskoči. Če so na pokrovu računalnika vijaki za pritrditev pokrova, jih privijte.



Slika 39. Nameščanje pokrova

7. Namestite zaklepne naprave, če so na voljo (npr. ključavnico).
8. Ponovno priključite zunanje kable in napajalne kable v računalnik. Preglejte razdelek "Iskanje spojnikov na zadnji strani računalnika" na strani 5.
9. Za posodobitev konfiguracije si oglejte razdelek "Uporaba programa Setup utility" v Navodilih za uporabo, ki ste jih prejeli z računalnikom.

Opomba: V večini držav zahteva Lenovo vrnitev okvarjenih delov, ki jih lahko zamenja stranka. Informacije o tem bodo priložene delom, ki jih lahko zamenja stranka, oziroma jih boste prejeli nekaj dni po prejemu delov, ki jih lahko zamenja stranka.

Pridobitev gonilnikov naprav

Gonilnike naprav za operacijske sisteme, ki niso predhodno nameščeni, lahko najdete na naslovu <http://www.lenovo.com/support/>. Datoteke Preberi z datotekami gonilnikov naprav vsebujejo navodila za namestitev.

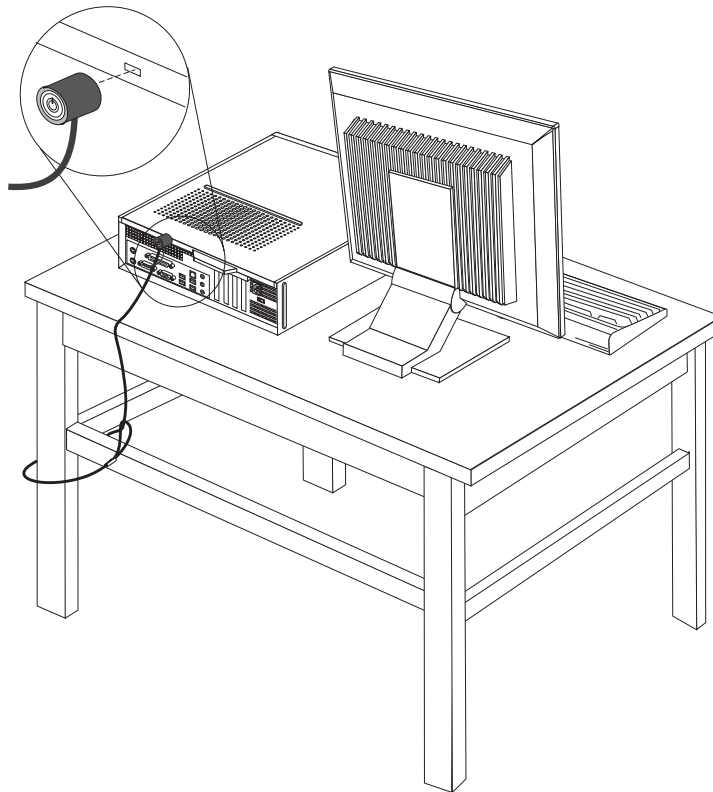
Poglavje 5. Funkcije zaščite

Da bi preprečili krajo strojne opreme in nepooblaščen dostop do vašega računalnika, so na voljo številne zaščitne možnosti zaklepanja. Poleg fizičnega zaklepanja lahko preprečite nepooblaščen uporabo računalnika s programsko ključavnico, ki zaklene tipkovnico, dokler ne vpišete pravičnega gesla.

Prepričajte se, da kablov za zaščito, ki jih namestite, ne bodo ovirali drugi kabli računalnika.

Integrirana kabelska ključavnica

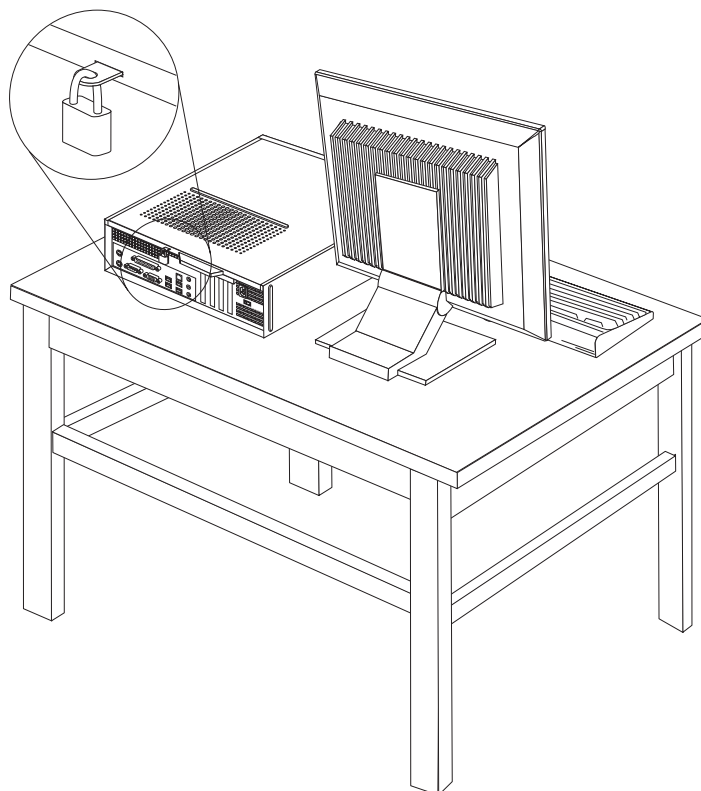
Z integrirano kabelsko ključavnico (ki jo včasih imenujemo tudi ključavnica Kensington), lahko pričvrstite računalnik na pult, mizo ali na kakšno drugo začasno pohištvo. Kabelska ključavnica je povezana z zaščitno režo na zadnji strani računalnika in se jo upravlja s ključem. Zaklene tudi gumbе, ki se uporabljajo za odpiranje pokrova računalnika. Ključavnica je enake vrste kot tiste, ki jih uporabljajo številni prenosniki. Zaščitni kabel lahko naročite neposredno pri podjetju Lenovo. Pojdite na spletno mesto <http://www.lenovo.com/support/> in poiščite možnost Kensington.



Slika 40. Mesto ključavnice Kensington

Žabica

Računalnik je opremljen z žabico, tako da v primeru njene namestitve ni mogoče odstraniti pokrova.



Slika 41. Žabica

Zaščita z geslom

Da bi preprečili nepooblaščen uporabo računalnika, lahko s pomočjo programa Setup Utility nastavite geslo. Ob vklopu računalnika se tako prikaže poziv za vpis gesla, s katerim odklenete tipkovnico za normalno uporabo.

Kaj narediti zdaj:

- Če želite delati z drugo opcijo, pojdite v ustrezen razdelek.
- Za dokončanje namestitve pojdite na Poglavlje 4, “Zaključitev zamenjave delov”, na strani 37.

Brisanje izgubljenega ali pozabljenega gesla (čiščenje CMOS)

Ta razdelek se nanaša na izgubljena ali pozabljena gesla. Za več informacij o izgubljenih ali pozabljenih geslih pojdite na program ThinkVantage Productivity Center.

Če želite zbrisati pozabljeno geslo, naredite naslednje:

1. Odstranite pokrov računalnika. Preglejte razdelek “Odstranjevanje pokrova” na strani 9.
2. Morda boste morali dostopiti do komponent systemske plošče. Preglejte razdelek “Dostopanje do komponent systemske plošče in pogonov” na strani 11.

3. Na sistemski plošči poiščite mostiček za čiščenje CMOS/obnovitev. Preglejte razdelek "Iskanje delov na sistemski plošči" na strani 7.
4. Mostiček premaknite iz standardnega položaja (nožici 1 in 2) v vzdrževalni ali konfiguracijski položaj (nožici 2 in 3).
5. Namestite pokrov računalnika in povežite napajalni kabel. Oglejte si sliko Slika 39 na strani 37.
6. Znova zaženite računalnik in ga pustite delovati približno deset sekund. Nato ga izključite, tako da približno pet sekund držite pritisnjeno stikalo za vklop. Računalnik se bo izključil.
7. Ponovite korake od 1 do 3 na strani 41.
8. Premaknite mostiček za čiščenje CMOS/obnovitev nazaj v standardni položaj (nožici 1 in 2).
9. Namestite pokrov računalnika in povežite napajalni kabel. Preglejte Poglavje 4, "Zaključitev zamenjave delov", na strani 37.

Dodatek. Obvestila

Družba Lenovo izdelkov, storitev ali funkcij, predstavljenih v tem dokumentu, lahko ne nudi v vseh državah. Za informacije o izdelkih in storitvah, ki so trenutno na voljo na vašem območju, se obrnite na lokalnega predstavnika družbe Lenovo. Navedbe izdelkov, programov ali storitev Lenovo ne pomenijo, da je dovoljena uporaba samo teh izdelkov, programov ali storitev. Uporabite lahko katerikoli funkcionalno enakovreden izdelek, program ali storitev, ki ne krši avtorskih pravic družbe Lenovo. Uporabnik je dolžan, da ovrednoti in preveri delovanje vsakega drugega izdelka, programa ali storitve.

Družba Lenovo si pridržuje pravico do posedovanja patentov ali nerešenih patentnih prijav, ki pokrivajo vsebino, opisano v tem dokumentu. Ta dokument vam ne podeljuje nikakršne licence za te patente. Pisno povpraševanje za licence lahko pošljete na:

*Lenovo (United States), Inc.
1009 Think Place - Building One
Morrisville, NC 27560
U.S.A.
Attention: Lenovo Director of Licensing*

DRUŽBA LENOVO GROUP LTD. JE TO PUBLIKACIJO PRIPRAVILA "TAKŠNO, KOT JE", BREZ KAKRŠNEKOLI GARANCIJE, POGODBENE ALI PREDPISANE, VKLJUČNO Z, TODA NE OMEJENO NA PREDPISANE GARANCIJE O NEKRŠITVAH, PRODAJNOSTI ALI USTREZNOSTI ZA DOLOČEN NAMEN. Nekatere sodne oblasti ne dovoljujejo izključitve izrecnih ali zakonskih garancij. V tem primeru zgornja izločitev za vas ne velja.

Te informacije lahko vsebujejo tehnične nepravilnosti ali tiskarske napake. Informacije v tem dokumentu občasno spremenimo; te spremembe bomo vključili v nove izdaje publikacije. Družba Lenovo ima kadarkoli in brez predhodnega obvestila pravico do izboljšave in/ali priredbe izdelkov in/ali programov, opisanih v tej publikaciji.

Izdelki, opisani v tem dokumentu, niso namenjeni uporabi pri implantaciji ali drugih postopkih za ohranjanje življenja, pri katerih lahko napačno delovanje povzroči poškodbe ali smrt. Informacije v tem dokumentu ne vplivajo na in ne spreminjajo specifikacij ali garancij izdelka Lenovo. Noben del tega dokumenta ne predstavlja izrecne ali zakonske licence ali jamstva za nadomestilo škode, ki izvira iz avtorskih pravic družbe Lenovo ali tretjih strank. Vse informacije v tem dokumentu so pridobljene v specifičnih okoljih in so predstavljene zgolj ilustrativno. Rezultati iz drugih operacijskih okolij se lahko razlikujejo.

Družba Lenovo ima pravico do distribucije vaših podatkov na kakršenkoli njej primeren način brez kakršnihkoli obveznosti do vas.

Spletne strani, ki niso last družbe Lenovo, so omenjene le zaradi pripravnosti in na noben način ne pomenijo promoviranja teh spletnih strani. Vsebina teh spletnih strani ni del gradiva za ta izdelek Lenovo, uporabljate pa jih na lastno odgovornost.

Vsi podatki o učinkovitosti, ki jih ta dokument vsebuje, so bili pridobljeni v nadzorovanem okolju. Zaradi tega se lahko rezultati, pridobljeni v drugih operacijskih okoljih, občutno razlikujejo. Nekatera merjenja so bila izvedena na razvojnih sistemih, zato ne jamčimo, da bodo ta merjenja enaka na sistemih, ki so običajno na voljo. Nekatera merjenja smo presodili s pomočjo ekstrapolacije. Dejanski rezultati se lahko razlikujejo. Uporabniki tega dokumenta naj preverijo ustrezne podatke za svoje okolje.

Obvestilo o televizijskem izhodu

Naslednje obvestilo se nanaša na modele s tovarniško nameščeno funkcijo TV izhoda.

Ta izdelek vsebuje avtorsko zaščiteno tehnologijo, ki je zaščitena z metodnimi koncesijami določenih patentov v ZDA in z ostalimi avtorskimi pravicami, ki so v lasti Macrovision Corporation in drugih imetnikov pravic. Uporaba te avtorsko zaščitene tehnologije mora biti dovoljena s strani Macrovision Corporation, namenjena pa je domači in drugačni omejeni uporabi, razen če Macrovision Corporation ne določi drugače. Razstavljanje in demontiranje je prepovedano.

Blagovne znamke

Naslednji izrazi so blagovne znamke družbe Lenovo v ZDA, v drugih državah ali v obojih:

Lenovo
Logotip Lenovo
ThinkCentre

IBM je blagovna znamka International Business Machines Corporation v ZDA, v drugih državah ali v obojih.

Imena drugih podjetij, izdelkov ali storitev so lahko blagovne ali storitvene znamke drugih.

lenovo

Številka dela: 43C6610

Natisnjeno na Danskem

(1P) P/N: 43C6610

