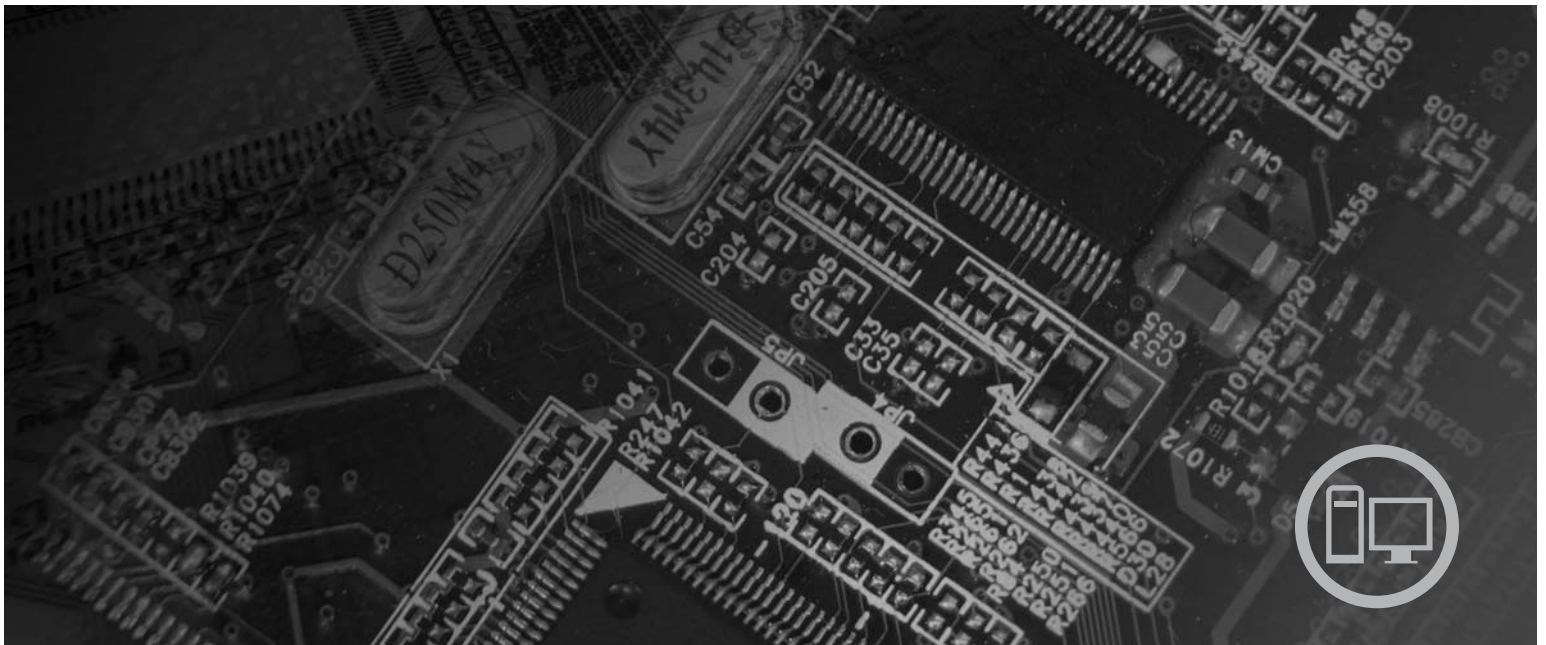




ThinkCentre

Guía de instalación y sustitución de hardware



Tipos de máquina 6008, 6068, 6074, 6079, 6082, 9012, 9018, 9087, 9096, 9163, 9172, 9193



Guía de instalación y sustitución de hardware de ThinkCentre

Nota

Antes de utilizar esta información y el producto al que da soporte, debería leer y comprender la *Guía de seguridad y garantía* de este producto y el "Avisos", en la página 45.

Primera edición (junio de 2007)

Esta publicación es la traducción del original inglés *ThinkCentre Hardware Installation and Replacement Guide: Machine Types 6008, 6068, 6074, 6079, 6082, 9012, 9018, 9087, 9096, 9163, 9172, 9193 (43C6587)*.

© Copyright Lenovo 2006, 2007.

Partes del © Copyright International Business Machines Corporation 2005.

Reservados todos los derechos.

Contenido

Figuras	v	Sustitución de la batería	22
Capítulo 1. Información importante de seguridad	1	Sustitución de la unidad de disco duro	24
Capítulo 2. Visión general	3	Sustitución de la unidad de disquetes	26
Recursos de información adicionales	3	Sustitución de una unidad óptica	28
Manejo de dispositivos sensibles a la estática	3	Sustitución del conjunto del disipador de calor y ventilador	30
Ubicaciones.	4	Sustitución del conjunto del ventilador del sistema	32
Ubicación de los controles y conectores en la parte frontal del sistema	4	Sustitución de un módulo de memoria	33
Ubicación de los conectores en la parte posterior del sistema	6	Sustitución de un adaptador PCI	35
Ubicación de los componentes	7	Sustitución de un teclado.	37
Localización de las piezas de la placa del sistema	8	Sustitución del ratón	37
Capítulo 3. Instalación de opciones y sustitución de hardware.	9	Capítulo 4. Cómo finalizar la sustitución de piezas	39
Herramientas necesarias	9	Obtención de controladores de dispositivo	40
Instalación de opciones externas	9	Capítulo 5. Características de seguridad	41
Desmontaje de la cubierta	9	Cable de bloqueo integrado	42
Acceso a los componentes y las unidades de la placa del sistema	11	Candado	43
Instalación de opciones internas	13	Protección mediante contraseña.	43
Instalación de memoria	13	Borrado de una contraseña perdida u olvidada (borrado de CMOS)	43
Instalación de adaptadores PCI.	15	Apéndice. Avisos	45
Instalación de unidades internas	17	Aviso sobre la salida de televisión.	46
		Marcas registradas	46

Figuras

1.	Controles y conectores	4	23.	Alineación de las patillas con los orificios de la unidad de disco duro	25
2.	Ubicaciones de los conectores	6	24.	Extracción de la unidad de disquetes	26
3.	Ubicaciones de componentes	7	25.	Soporte de retención para la unidad de disquetes	26
4.	Ubicaciones de las piezas de la placa del sistema	8	26.	Instalación de la nueva unidad de disquetes	26
5.	Cómo deslizar la cubierta	10	27.	Extracción de la unidad óptica	28
6.	Desmontaje del marco biselado	11	28.	Soporte de retención para la unidad óptica	28
7.	Desmontaje del adaptador PCI	11	29.	Instalación de la nueva unidad óptica	29
8.	Extracción del conjunto de bahías de unidades	12	30.	Extracción del disipador de calor sujeto por tornillos	30
9.	Clips de sujeción	13	31.	Recolocación de los tornillos en el conjunto del disipador de calor y ventilador	31
10.	Colocación del módulo de memoria	14	32.	Extracción del conjunto del ventilador del sistema	32
11.	Apertura del pestillo del adaptador	15	33.	Extracción del módulo de memoria	33
12.	Sujeción del adaptador	16	34.	Instalación del módulo de memoria	34
13.	Bahías de unidades	18	35.	Desmontaje del adaptador	35
14.	Soporte de retención	19	36.	Instalación del nuevo adaptador	35
15.	Instalación de la unidad	19	37.	Conectores de teclado	37
16.	Conexión de una unidad de disco duro ATA paralelo	20	38.	Conectores de ratón	38
17.	Conexión de una unidad ATA serie	20	39.	Instalación de la cubierta	39
18.	Soporte de retención	21	40.	Ubicación del bloqueo Kensington	42
19.	Instalación de la unidad de disquetes	21	41.	Presilla para candado	43
20.	Retirada de la batería	22			
21.	Instalación de la batería	22			
22.	Extracción de la unidad de disco duro	24			

Capítulo 1. Información importante de seguridad

PRECAUCIÓN:

Antes de utilizar este manual, es importante que lea y comprenda toda la información sobre seguridad relacionada para este producto. Consulte la *Guía de seguridad y garantía* que ha recibido con el producto para obtener la información más actualizada sobre seguridad. Si lee y comprende la información sobre seguridad reduce el riesgo de daños personales y daños en el producto.

Capítulo 2. Visión general

La finalidad de esta guía es que la utilicen los usuarios que vayan a instalar características opcionales o cambiar Unidades reemplazables por el cliente (CRU).

Nota: Utilice sólo piezas proporcionadas por Lenovo™.

Esta guía contiene instrucciones para instalar o sustituir las piezas siguientes:

- Batería
- Unidad de disco duro
- Unidad de disquetes
- Unidad óptica
- Conjunto del disipador de calor y ventilador
- Conjunto del ventilador del sistema
- Módulo de memoria
- Tarjeta adaptadora PCI
- Teclado
- Ratón

Recursos de información adicionales

Si dispone de acceso a Internet, en la World Wide Web está disponible la información más reciente para su sistema.

Puede encontrar:

- Instrucciones de desmontaje e instalación de CRU
- Vídeos de desmontaje e instalación de CRU
- Publicaciones
- Información sobre resolución de problemas
- Información sobre piezas
- Descargas y controladores
- Enlaces a otras fuentes útiles de información
- Lista de teléfonos de soporte

Para acceder a esta información, dirija el navegador a la dirección <http://www.lenovo.com/support>

Manejo de dispositivos sensibles a la estática

No abra la bolsa antiestática que contiene la nueva pieza hasta que no extraiga la pieza defectuosa del sistema y esté preparado para instalar la nueva pieza. La electricidad estática, aunque es inofensiva para las personas, puede causar graves daños a los componentes y las piezas del sistema.

Para evitar daños causados por la electricidad estática, tome las siguientes precauciones cuando maneje piezas y otros componentes del sistema:

- Limite los movimientos. El movimiento puede generar electricidad estática alrededor del usuario.

- Maneje siempre las piezas y los otros componentes del sistema con cuidado. Sujete los adaptadores, módulos de memoria, placas del sistema y microprocesadores por los bordes. No toque nunca ningún circuito que esté al descubierto.
- Evite que otras personas toquen las piezas y otros componentes del sistema.
- Antes de sustituir una nueva pieza, ponga en contacto la bolsa antiestática que contiene la pieza con una cubierta metálica de la ranura de expansión o cualquier otra superficie metálica del sistema sin pintar durante dos segundos como mínimo. Así se reduce la electricidad estática del paquete y del cuerpo del usuario.
- Siempre que sea posible, extraiga la nueva pieza de la bolsa antiestática e instálela directamente en el sistema sin colocarla sobre ninguna superficie. Si ello no es posible, sitúe la bolsa antiestática en la que se halla la pieza sobre una superficie lisa y plana y coloque la pieza sobre la bolsa.
- No deposite la pieza en la cubierta del sistema ni en ninguna otra superficie metálica.

Ubicaciones

Este capítulo proporciona ilustraciones para ayudar a localizar los distintos conectores, controles y componentes del sistema. Para desmontar la cubierta del sistema, consulte el apartado “Desmontaje de la cubierta” en la página 9.

Ubicación de los controles y conectores en la parte frontal del sistema

La Figura 1 muestra la ubicación de los conectores en la parte frontal del sistema.

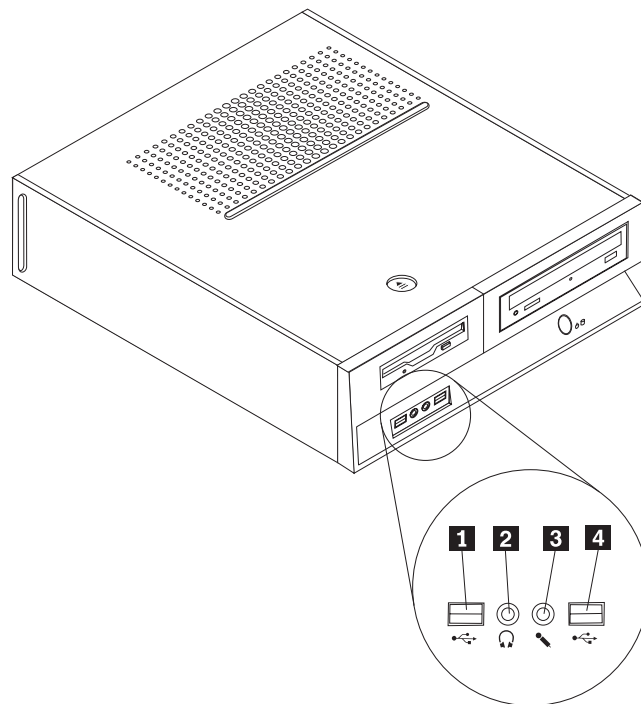


Figura 1. Controles y conectores

- 1** Conector USB
- 2** Conector de auriculares

- 3** Conector de micrófono
- 4** Conector USB

Ubicación de los conectores en la parte posterior del sistema

La Figura 2 muestra la ubicación de los conectores en la parte posterior del sistema.

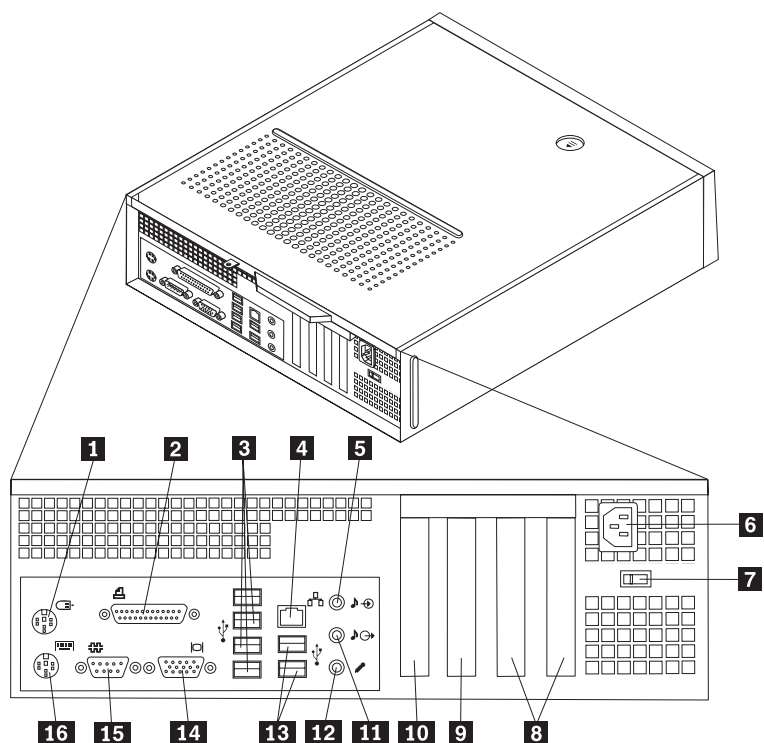


Figura 2. Ubicaciones de los conectores

- | | | | |
|----------|--|-----------|--|
| 1 | Conector estándar para ratón | 9 | Conector del adaptador PCI Express 1x |
| 2 | Conector paralelo | 10 | Conector del adaptador PCI Express x16 |
| 3 | Conectores USB (4) | 11 | Conector de salida de línea de audio |
| 4 | Conector Ethernet | 12 | Conector de micrófono |
| 5 | Conector de entrada de línea de audio | 13 | Conectores USB (2) |
| 6 | Conector del cable de alimentación | 14 | Conector de monitor VGA |
| 7 | Conmutador de selección de voltaje (algunos modelos) | 15 | Conector serie |
| 8 | Conectores del adaptador PCI | 16 | Conector estándar para teclado |

Ubicación de los componentes

La Figura 3 le ayudará a localizar los diversos componentes del sistema.

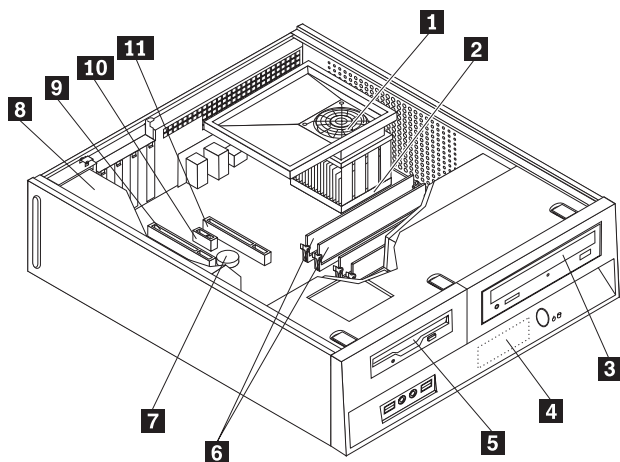


Figura 3. Ubicaciones de componentes

- | | | | |
|----------|--|-----------|--|
| 1 | Toma de ventilación, ventilador y disipador de calor | 7 | Batería |
| 2 | Microprocesador | 8 | Fuente de alimentación |
| 3 | Unidad óptica | 9 | Conectores de adaptador PCI (2) |
| 4 | Unidad de disco duro | 10 | Conector del adaptador PCI Express x1 |
| 5 | Unidad de disquetes | 11 | Conector del adaptador PCI Express x16 |
| 6 | Módulos de memoria (4) | | |

Localización de las piezas de la placa del sistema

La placa del sistema (en ocasiones denominada placa o placa base) es la placa de circuitos principal del sistema. Proporciona las funciones básicas del sistema y da soporte a una amplia gama de dispositivos.

La Figura 4 muestra las ubicaciones de las piezas en la placa del sistema.

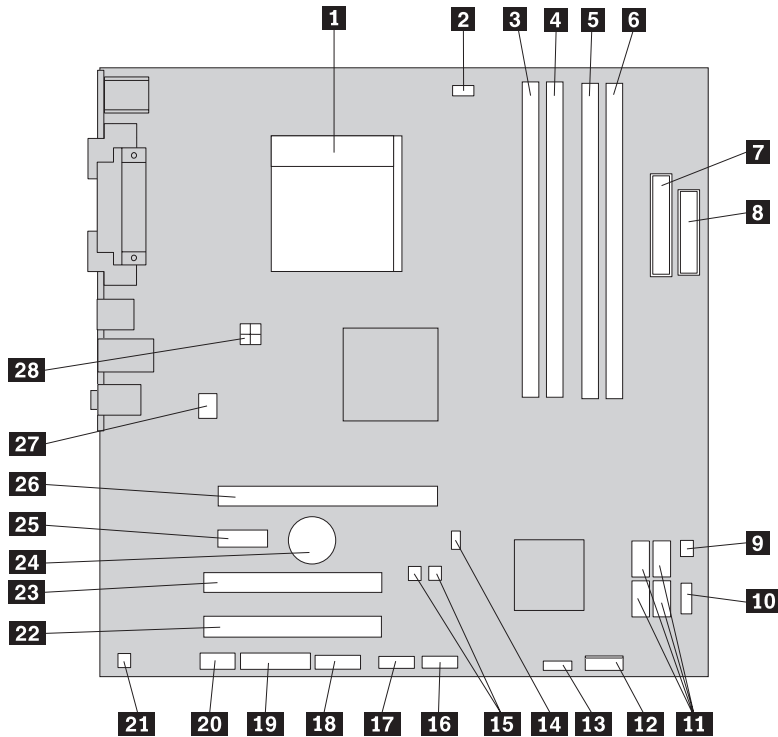


Figura 4. Ubicaciones de las piezas de la placa del sistema

1	Conector del ventilador del microprocesador	15	Puente de Flash BIOS
2	Microprocesador y disipador de calor	16	Conector USB frontal
3	Conector de memoria 1	17	Conector USB frontal
4	Conector de memoria 2	18	Conector serie (COM)
5	Conector de memoria 3	19	Conector LEO
6	Conector de memoria 4	20	Conector de audio frontal
7	Conector de alimentación	21	Conector de salida mono
8	Conector de la unidad de disquetes	22	Conector del adaptador PCI
9	Conector del sensor térmico	23	Conector del adaptador PCI
10	Conector USB frontal	24	Batería
11	Conectores ATA serie (4)	25	Conector del adaptador PCI Express x1
12	Conector del panel frontal	26	Conector del adaptador de gráficos PCI Express x16
13	Conector del ventilador de alimentación	27	Conector del ventilador del sistema
14	Conector del interruptor antisabotaje	28	Conector de alimentación de 12V

Capítulo 3. Instalación de opciones y sustitución de hardware

Atención

No abra el sistema ni intente efectuar ninguna reparación antes de leer el apartado “Información importante de seguridad” en el manual *Guía de Seguridad y garantía* que acompañaba al sistema. Para obtener copias de la *Guía de seguridad y garantía*, vaya a <http://www.lenovo.com/support>.

Nota: Utilice sólo piezas proporcionadas por Lenovo.

Herramientas necesarias

Para instalar algunas opciones en el sistema, puede que necesite un destornillador de punta plana o de estrella. Puede que necesite herramientas adicionales para determinadas opciones. Vea las instrucciones que acompañan a la opción.

Instalación de opciones externas

Se pueden conectar altavoces externos, una impresora o un escáner al sistema. Para algunas opciones externas, debe instalar software adicional además de realizar la conexión física. Al añadir una opción externa, consulte los apartados “Ubicación de los controles y conectores en la parte frontal del sistema” en la página 4 y “Ubicación de los conectores en la parte posterior del sistema” en la página 6 para identificar el conector correspondiente y siga las instrucciones que acompañan a la opción para ayudarle a realizar la conexión e instalar el software o los controladores de dispositivo necesarios para la opción.

Desmontaje de la cubierta

Importante



Apague el sistema y espere a que se enfríe entre 3 y 5 minutos para desmontar la cubierta.

Para desmontar la cubierta del sistema:

1. Extraiga los soportes de almacenamiento (disquetes, CD o cintas) de las unidades, concluya el sistema operativo y apague todos los dispositivos conectados.
2. Desenchufe de las tomas de alimentación eléctrica todos los cables de alimentación.
3. Desconecte todos los cables conectados al sistema. Esto incluye los cables de alimentación, los cables de entrada/salida (E/S) y cualquier otro cable conectado al sistema.
4. Retire cualquier dispositivo de bloqueo, como un candado, que asegure la cubierta.

5. Pulse el botón de apertura de la cubierta, que está en su parte superior, deslice la cubierta hacia atrás y extraíga-la. Si el sistema tiene tornillos para fijar la cubierta del sistema, retire los tornillos y a continuación extraiga la cubierta.

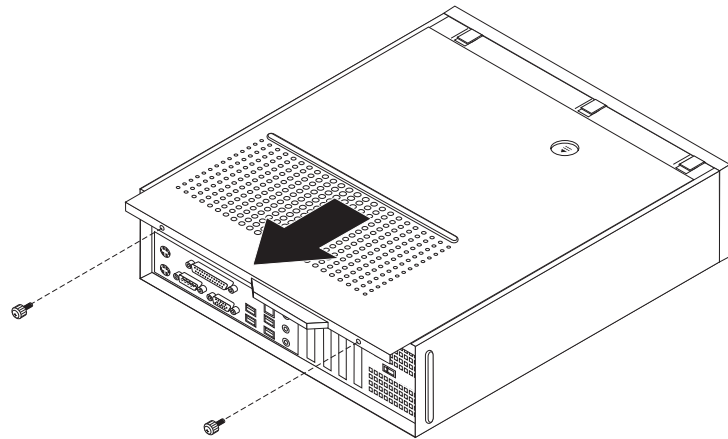


Figura 5. Cómo deslizar la cubierta

Acceso a los componentes y las unidades de la placa del sistema

Quizá sea necesario desmontar el conjunto de bahías de unidades para acceder a los componentes de la placa del sistema, como la memoria, la batería y CMOS.

Para acceder a los componentes y las unidades de la placa del sistema:

1. Desmonte la cubierta del sistema. Consulte el apartado “Desmontaje de la cubierta” en la página 9.
2. Retire el marco biselado frontal. Para ello suelte los tres enganches y gire el marco biselado hacia fuera desde la parte superior.

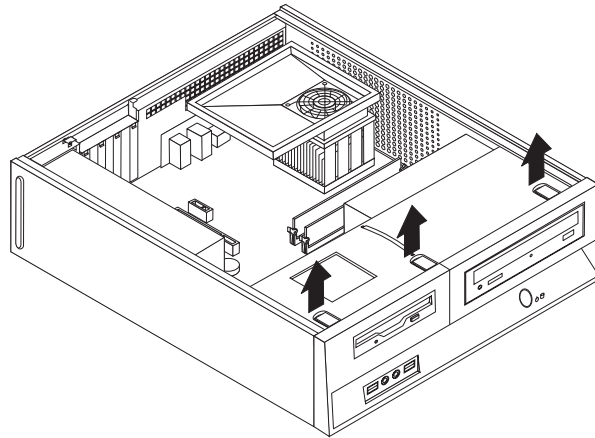


Figura 6. Desmontaje del marco biselado

3. En algunos modelos, quizá tenga que quitar los adaptadores PCI para obtener acceso a los componentes de la placa del sistema.

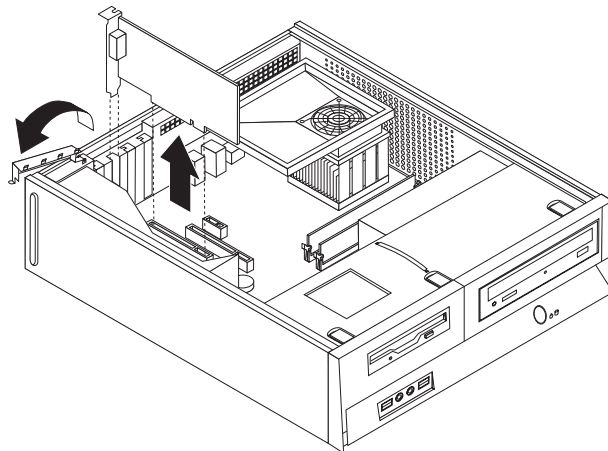


Figura 7. Desmontaje del adaptador PCI

4. Utilice el tirador azul **1** para levantar y deslizar el conjunto de bahías de unidades hacia delante hasta que los pasadores de sujeción del conjunto de bahías de unidades estén alineados con las ranuras situadas en los lados del chasis. Tire hacia arriba del tirador para extraer por completo el conjunto de bahías de unidades del chasis. En función del componente del sistema que desee extraer, puede desconectar los cables de la parte posterior de las unidades o dejarlos conectados.

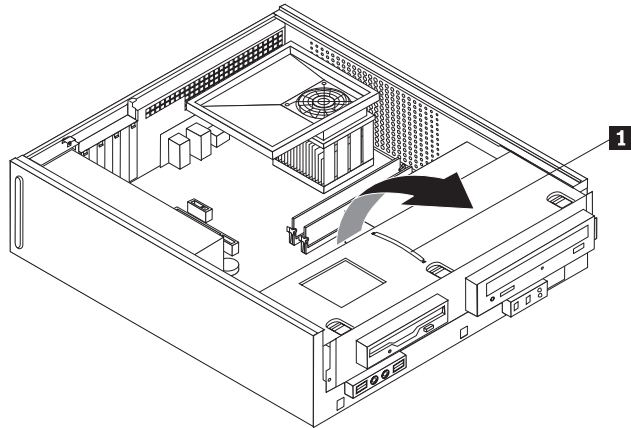


Figura 8. Extracción del conjunto de bahías de unidades

Instalación de opciones internas

Importante

Lea el apartado “Manejo de dispositivos sensibles a la estática” en la página 3 antes de abrir la cubierta del sistema.

Instalación de memoria

El sistema tiene dos conectores para instalar módulos de memoria dual en línea con velocidad doble de datos 2 (módulos DIMM DDR2) que proporcionan hasta un máximo de 8.0 GB de memoria de sistema.

Cuando instale módulos de memoria, aplique las normas siguientes:

- Utilice SDRAM (memoria de acceso aleatorio dinámico y síncrono) DDR2 (con velocidad doble de datos 2) de 1,8 V y 240 patillas.
- Utilice módulos de memoria de 256 MB, 512 MB, 1 GB o 2 GB en cualquier combinación hasta un máximo de 8.0 GB.

Nota: Sólo se pueden utilizar DIMM DDR2 SDRAM.

Para instalar un módulo de memoria:

1. Desmonte la cubierta del sistema. Consulte el apartado “Desmontaje de la cubierta” en la página 9.
2. Quizá tenga que desmontar el conjunto de bahías de unidades para acceder a los conectores de memoria. Consulte el apartado “Acceso a los componentes y las unidades de la placa del sistema” en la página 11.
3. Extraiga cualquier pieza que pueda impedir el acceso a los conectores de memoria.
4. Localice los conectores de memoria. Consulte la Figura 4 en la página 8.
5. Abra los clips de sujeción.

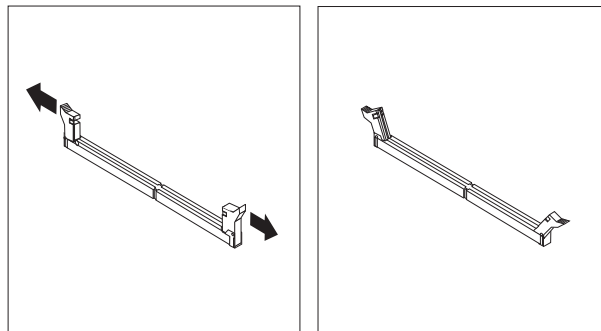


Figura 9. Clips de sujeción

6. Coloque el módulo de memoria encima del conector de memoria. Asegúrese de que la muesca **1** del módulo de memoria esté alineada correctamente con la ranura **2** del conector de la placa del sistema. Presione el módulo de memoria hacia abajo y recto dentro del conector hasta que se cierren los clips de sujeción.

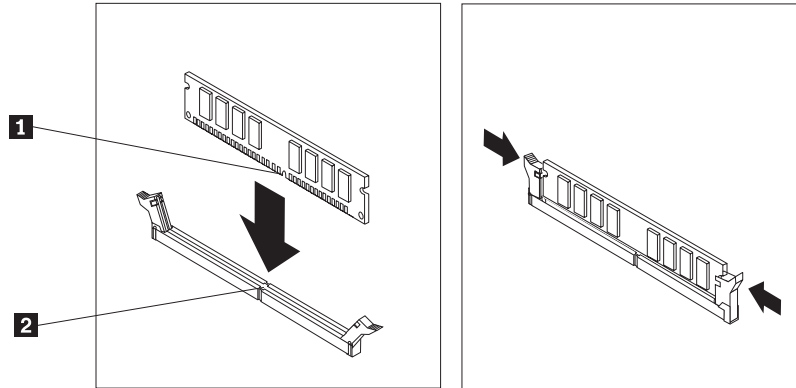


Figura 10. Colocación del módulo de memoria

Qué debe hacer a continuación:

- Para trabajar con otra opción, vaya al apartado pertinente.
- Para completar la instalación, vaya al apartado Capítulo 4, “Cómo finalizar la sustitución de piezas”, en la página 39.

Instalación de adaptadores PCI

Este apartado proporciona información e instrucciones para instalar y extraer adaptadores PCI. El sistema tiene cuatro conectores de expansión. Hay dos conectores para adaptadores PCI, un conector de adaptador PCI Express x1 y uno para un conector de adaptador gráfico PCI Express x16.

Para instalar un adaptador PCI:

1. Desmonte la cubierta del sistema. Consulte el apartado “Desmontaje de la cubierta” en la página 9.
2. Abra el pestillo del adaptador y extraiga la cubierta de conector del conector de expansión adecuado.

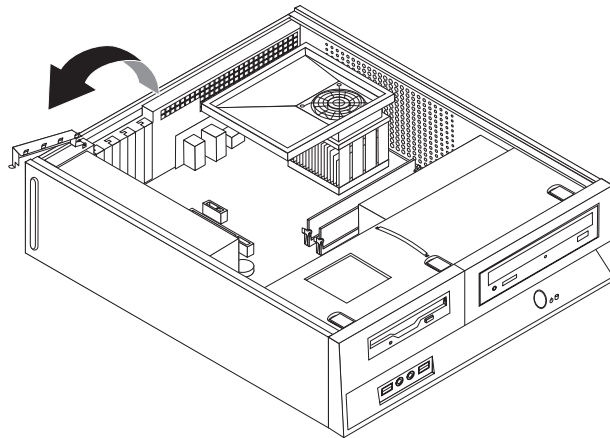


Figura 11. Apertura del pestillo del adaptador

3. Extraiga el adaptador de la bolsa antiestática.
4. Instale el adaptador en el conector adecuado de la placa del sistema.

5. Cierre el pestillo del adaptador para asegurar el adaptador.

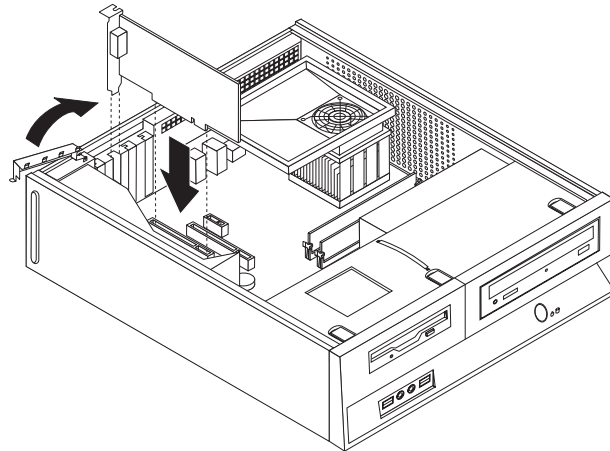


Figura 12. Sujeción del adaptador

Qué debe hacer a continuación:

- Para trabajar con otra opción, vaya al apartado pertinente.
- Para completar la instalación, vaya al apartado Capítulo 4, “Cómo finalizar la sustitución de piezas”, en la página 39.

Instalación de unidades internas

Este apartado proporciona información e instrucciones para instalar y extraer unidades internas.

Las unidades internas son dispositivos que el sistema utiliza para leer y almacenar datos. Puede añadir unidades al sistema para incrementar la capacidad de almacenamiento y permitir que el sistema lea otros tipos de soportes de almacenamiento. Algunas de las distintas unidades que están disponibles para el sistema son:

- Unidades de disco duro SATA (Serial Advanced Technology Attachment)
- Unidades de disco duro ATA paralelo
- Unidades ópticas, como unidades de CD o DVD
- Unidades de soportes de almacenamiento extraíbles

Nota: Estas unidades también se conocen como unidades IDE (electrónica de unidad integrada).

Las unidades internas se instalan en las *bahías*. En este manual, las bahías se denominan bahía 1, bahía 2, etc.

Al instalar una unidad interna, es importante tener en cuenta qué tipo y qué tamaño de unidad se puede instalar en cada bahía. También es importante conectar correctamente los cables de la unidad interna a la unidad instalada.

Especificaciones de las unidades

El sistema se proporciona con las siguientes unidades instaladas en fábrica:

- Una unidad óptica en la bahía 1 (algunos modelos)
- Una unidad de disco duro de 3,5 pulgadas en la bahía 2
- Una unidad de disquetes de 3,5 pulgadas en la bahía 3 (algunos modelos)

Las bahías que no tienen instalada una unidad, tienen instalados un protector estático y un panel de bahía.

La ilustración siguiente muestra las ubicaciones de las bahías de unidades.

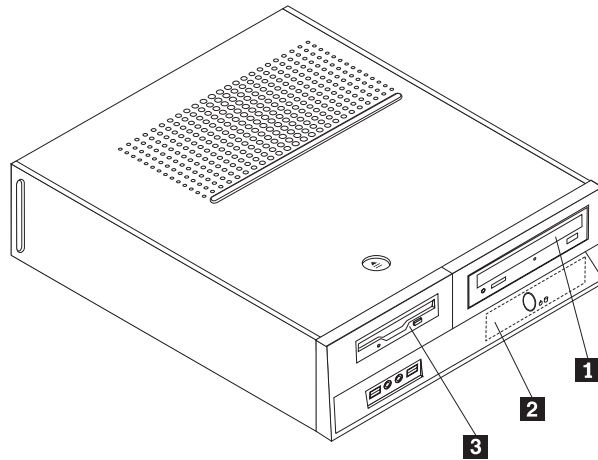


Figura 13. Bahías de unidades

La lista siguiente describe los tipos y tamaños de las unidades que puede instalar en cada bahía:

1 Bahía 1 - Altura máxima: 43,0 mm (1,7 pulgadas)

2 Bahía 2 - Altura máxima: 26,1 mm (1,0 pulgadas)

3 Bahía 3 - Altura máxima: 12,7 mm (0,5 pulgadas)

* Puede obtener una pieza de sujeción adaptadora universal de 5,25 a 3,5 pulgadas de su vendedor de material informático local o poniéndose en contacto con el Centro de soporte al cliente.

Unidades ópticas, como CD o DVD (preinstaladas en algunos modelos)
Unidad de disco duro de 3,5 pulgadas (necesita una pieza de sujeción adaptadora universal de 5,25 a 3,5 pulgadas)*
Unidad de disco duro de 5,25 pulgadas
Unidad de disco duro de 3,5 pulgadas (preinstalada)
Unidad de disquetes de 3,5 pulgadas (preinstalada en algunos modelos)

Instalación de una unidad en la bahía 1

Para instalar una unidad óptica o una unidad de disco duro adicional en la bahía 1, efectúe lo siguiente:

1. Desmonte la cubierta del sistema. Consulte el apartado “Desmontaje de la cubierta” en la página 9.
2. Acceda a la placa del sistema. Consulte el apartado “Acceso a los componentes y las unidades de la placa del sistema” en la página 11.
3. Si va a instalar una unidad con soporte accesible, por ejemplo una unidad óptica, retire el panel de plástico del marco biselado apretando las pestañas de plástico que fijan el panel en el interior del marco biselado.
4. Retire el protector metálico de la bahía de la unidad.
5. En el caso de una unidad de 5,25 pulgadas, instale un soporte de retención en el lateral de la unidad.

Nota: Si va a instalar una unidad de disco duro de 3,5 pulgadas, debe utilizar una pieza de sujeción adaptadora universal de 5,25 a 3,5 pulgadas. Puede obtener esta pieza de sujeción de su vendedor de material informático local o poniéndose en contacto con el Centro de soporte al cliente.

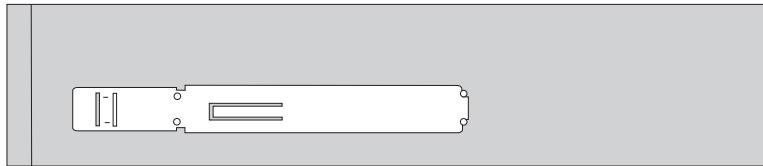


Figura 14. Soporte de retención

6. Instale la unidad deslizándola en la bahía hasta que encaje en su lugar.

Nota: Al instalar la pieza de sujeción adaptadora universal, si no dispone del soporte de retención, instale los tornillos para fijar la pieza de sujeción adaptadora a la bahía de la unidad.

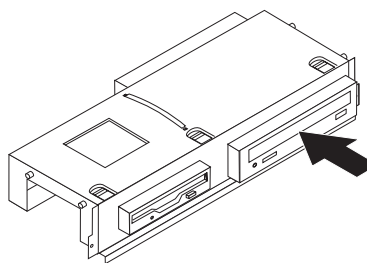


Figura 15. Instalación de la unidad

7. Alinee el conjunto de bahías de unidades con las dos ranuras y rieles situados en los lados del chasis y conecte el cable de la nueva unidad a la placa del sistema. Consulte el apartado “Conexión de unidades” en la página 20.

Conexión de unidades

Los pasos para conectar una unidad varían según el tipo de unidad que vaya a conectar. Utilice uno de los procedimientos siguientes para la conexión de su unidad.

Conexión de una unidad óptica o una unidad de disco duro ATA paralelo:

1. Localice el cable de señal de dos conectores incluido con el sistema o con la nueva unidad.
2. Localice el conector 1 IDE en la placa del sistema. Consulte el apartado “Localización de las piezas de la placa del sistema” en la página 8.
3. Conecte un extremo del cable de señal a la unidad y el otro extremo al conector 1 IDE de la placa del sistema.
4. Localice el conector de alimentación extra de cuatro hilos etiquetado como P4 y conéctelo a la unidad.

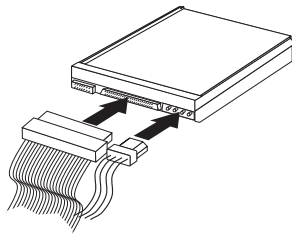


Figura 16. Conexión de una unidad de disco duro ATA paralelo

Conexión de una unidad de disco duro ATA serie adicional: Se puede conectar una unidad de disco duro serie a cualquiera de los conectores SATA disponibles.

1. Localice el cable de señal incluido con la nueva unidad.
2. Localice el conector SATA disponible en la placa del sistema. Consulte el apartado “Localización de las piezas de la placa del sistema” en la página 8.
3. Conecte un extremo del cable de señal a la unidad y el otro extremo a un conector SATA disponible en la placa del sistema.
4. Localice uno de los conectores de alimentación extra de cinco hilos y conéctelo a la unidad.

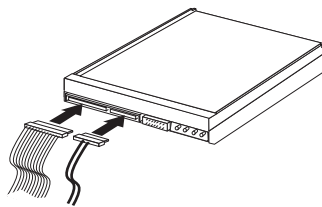


Figura 17. Conexión de una unidad ATA serie

Qué debe hacer a continuación:

- Para trabajar con otra opción, vaya al apartado pertinente.
- Para completar la instalación, vaya al apartado Capítulo 4, “Cómo finalizar la sustitución de piezas”, en la página 39.

Instalación de una unidad de disquetes en la bahía 3

Para instalar una unidad de disquetes en la bahía 3, efectúe lo siguiente:

1. Desmonte la cubierta del sistema. Consulte el apartado “Desmontaje de la cubierta” en la página 9.
2. Acceda a la placa del sistema. Consulte el apartado “Acceso a los componentes y las unidades de la placa del sistema” en la página 11.
3. Retire el protector metálico de la bahía de la unidad de disquetes haciendo palanca suavemente con un destornillador de punta plana.
4. Retire el panel de plástico del marco biselado apretando las pestañas de plástico que fijan el panel en el interior del marco biselado.
5. Instale un soporte de retención en el lateral de la unidad de disquetes.

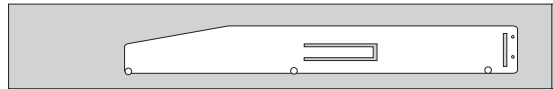


Figura 18. Soporte de retención

6. Instale la unidad de disquetes deslizándola en la bahía hasta que encaje en su lugar.

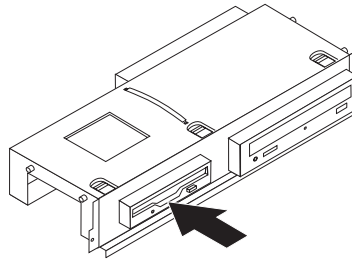


Figura 19. Instalación de la unidad de disquetes

7. Alinee el conjunto de bahías de unidades con las dos ranuras y rieles que hay a los lados del chasis y conecte el cable plano a la nueva unidad.

Qué debe hacer a continuación:

- Para trabajar con otra opción, vaya al apartado pertinente.
- Para completar la instalación, vaya al apartado Capítulo 4, “Cómo finalizar la sustitución de piezas”, en la página 39.

Sustitución de la batería

El sistema tiene un tipo especial de memoria que mantiene la fecha, la hora y los valores de las características incorporadas, como, por ejemplo, las asignaciones del puerto paralelo (configuración). Una batería se encarga de mantener activa esta información en el sistema aunque éste se encuentre apagado.

Normalmente no es preciso cargar ni mantener la batería durante el tiempo de vida de la misma; no obstante, ninguna batería dura para siempre. Si la batería deja de funcionar, se perderán la fecha, la hora y la información de configuración (incluidas las contraseñas). Cuando se encienda el sistema aparecerá un mensaje de error.

Consulte el apartado "Aviso para la batería de litio" de la *Guía de seguridad y garantía* para obtener información sobre cómo sustituir y eliminar la batería.

Para cambiar la batería:

1. Apague el sistema y desconecte el cable de alimentación de la toma de alimentación eléctrica y del sistema.
2. Desmonte la cubierta del sistema. Consulte el apartado "Desmontaje de la cubierta" en la página 9.
3. Puede que tenga que acceder a los componentes de la placa del sistema. Consulte el apartado "Acceso a los componentes y las unidades de la placa del sistema" en la página 11.
4. Localice la batería. Consulte la Figura 3 en la página 7.
5. Retire la batería antigua.

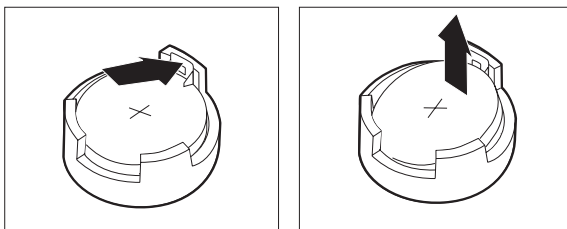


Figura 20. Retirada de la batería

6. Instale la batería nueva.

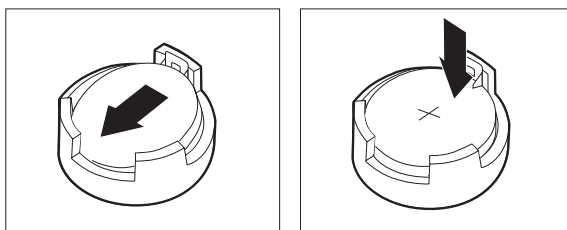


Figura 21. Instalación de la batería

7. Vuelva a poner la cubierta del sistema y conecte los cables. Consulte el apartado Capítulo 4, "Cómo finalizar la sustitución de piezas", en la página 39.

Nota: La primera vez que encienda el sistema después de cambiar la batería, es posible que aparezca un mensaje de error. Esto es normal después de cambiar la batería.

8. Encienda el sistema y todos los dispositivos conectados.
9. Utilice el programa Setup Utility para establecer la fecha y hora y las contraseñas. Consulte *Guía del usuario de ThinkCentre*, "Utilización del programa Setup Utility".

Sustitución de la unidad de disco duro

Atención

No abra el sistema ni intente efectuar ninguna reparación antes de leer el apartado “Información importante de seguridad” en el manual *Guía de Seguridad y garantía* que acompañaba al sistema. Para obtener copias de la *Guía de seguridad y garantía*, vaya a <http://www.lenovo.com/support>.

En este apartado se proporcionan las instrucciones para sustituir la unidad de disco duro.

Importante

Cuando adquiera una unidad de disco duro nueva, recibirá también un conjunto de *discos de Recuperación del producto*. Este conjunto de *discos de Recuperación del producto* le permitirán restaurar el contenido de su disco duro al estado que tenía cuando le fue suministrado originalmente de fábrica. Si desea información adicional sobre cómo recuperar el software instalado de fábrica, consulte el apartado “Recuperación de software” de su *Guía del usuario*.

Para sustituir la unidad de disco duro, haga lo siguiente:

1. Desmonte la cubierta del sistema. Consulte el apartado “Desmontaje de la cubierta” en la página 9.
2. Extraiga el conjunto de bahías de unidades. Consulte el apartado “Acceso a los componentes y las unidades de la placa del sistema” en la página 11.
3. Utilice el tirador azul para levantar la unidad de disco duro y su soporte, deslice la unidad hacia la izquierda hasta soltarla de los clips que la sujetan al chasis situados en la parte inferior y, a continuación, extráigala por completo del chasis.

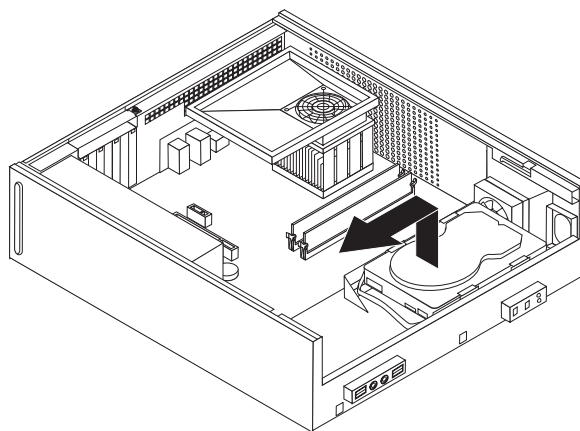


Figura 22. Extracción de la unidad de disco duro

4. Desconecte los cables de señal y de alimentación de la parte posterior de la unidad de disco duro.

5. Instale la nueva unidad en el soporte azul, flexione el soporte y alinee las patillas **1** a **4** del soporte con los orificios de la unidad de disco duro. No toque la placa de circuitos **5** que hay en la parte inferior de la unidad de disco duro.

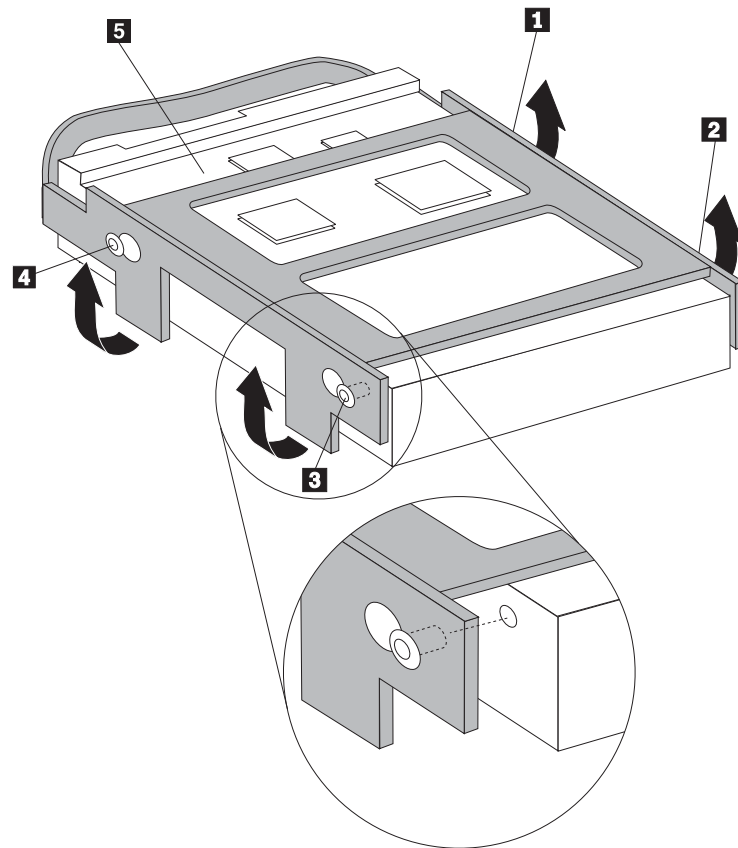


Figura 23. Alineación de las patillas con los orificios de la unidad de disco duro

6. Conecte los cables de señal y alimentación a la parte posterior de la unidad de disco duro.
7. Coloque la unidad de disco duro y su soporte de modo que al deslizar el soporte hacia la derecha enganchen los clips de retención de la parte inferior del chasis.
8. Deslice el soporte con la unidad de disco duro hacia la derecha hasta que encaje en su lugar.
9. Vaya al apartado Capítulo 4, “Cómo finalizar la sustitución de piezas”, en la página 39.

Sustitución de la unidad de disquetes

Atención

No abra el sistema ni intente efectuar ninguna reparación antes de leer el apartado "Información importante de seguridad" en el manual *Guía de Seguridad y garantía* que acompañaba al sistema. Para obtener copias de la *Guía de seguridad y garantía*, vaya a <http://www.lenovo.com/support>.

En este apartado se proporcionan las instrucciones para sustituir la unidad de disquetes.

1. Desmonte la cubierta del sistema. Consulte el apartado "Desmontaje de la cubierta" en la página 9.
2. Para acceder a los componentes de la placa del sistema, consulte el apartado "Acceso a los componentes y las unidades de la placa del sistema" en la página 11.
3. Presione la pieza de retención azul del lateral de la unidad de disquetes para soltar la unidad.
4. Retire la unidad de disquetes averiada deslizándola hacia adelante.

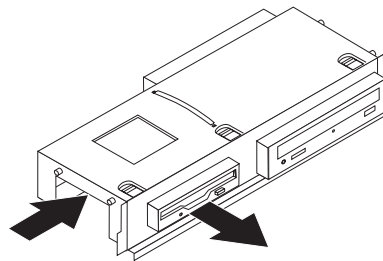


Figura 24. Extracción de la unidad de disquetes

5. Retire el soporte de retención de la unidad averiada e instálelo en la unidad nueva.

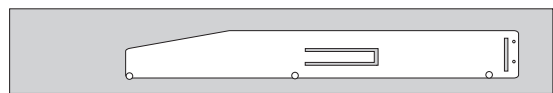


Figura 25. Soporte de retención para la unidad de disquetes

6. Instale la nueva unidad de disquetes deslizándola en la bahía de unidad hasta que encaje en su lugar.

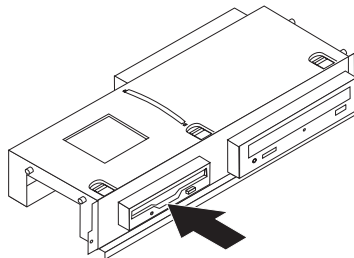


Figura 26. Instalación de la nueva unidad de disquetes

7. Vaya al apartado Capítulo 4, “Cómo finalizar la sustitución de piezas”, en la página 39.

Sustitución de una unidad óptica

Atención

No abra el sistema ni intente efectuar ninguna reparación antes de leer el apartado "Información importante de seguridad" en el manual *Guía de Seguridad y garantía* que acompañaba al sistema. Para obtener copias de la *Guía de seguridad y garantía*, vaya a <http://www.lenovo.com/support>.

En este apartado se proporcionan las instrucciones para sustituir la unidad óptica.

1. Desmonte la cubierta del sistema. Consulte el apartado "Desmontaje de la cubierta" en la página 9.
2. Para acceder a los componentes de la placa del sistema, consulte el apartado "Acceso a los componentes y las unidades de la placa del sistema" en la página 11.
3. Presione la pieza de retención azul del lateral de la unidad óptica para soltar la unidad.
4. Extraiga la unidad óptica, deslizándola, por la parte frontal del conjunto de bahías de unidades.

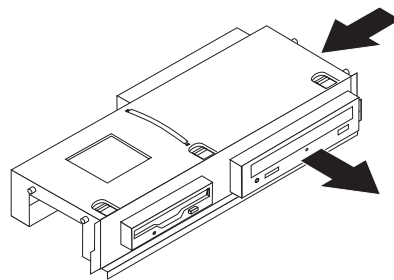


Figura 27. Extracción de la unidad óptica

5. Retire el soporte de retención de la unidad averiada e instálelo en la unidad nueva.

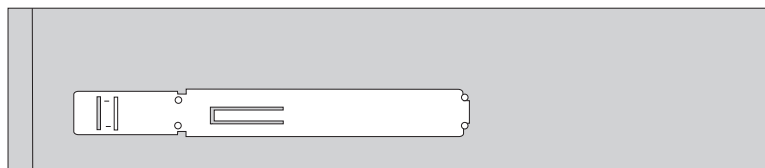


Figura 28. Soporte de retención para la unidad óptica

6. Instale la nueva unidad óptica deslizándola en la bahía hasta que encaje en su lugar.

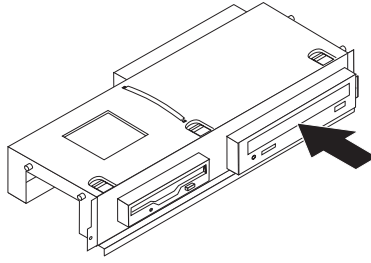


Figura 29. Instalación de la nueva unidad óptica

7. Vaya al apartado Capítulo 4, “Cómo finalizar la sustitución de piezas”, en la página 39.

Sustitución del conjunto del disipador de calor y ventilador

Atención

No abra el sistema ni intente efectuar ninguna reparación antes de leer el apartado “Información importante de seguridad” en el manual *Guía de Seguridad y garantía* que acompañaba al sistema. Para obtener copias de la *Guía de seguridad y garantía*, vaya a <http://www.lenovo.com/support>.

En este apartado se proporcionan las instrucciones para sustituir el conjunto del disipador de calor y ventilador.

1. Desmonte la cubierta del sistema. Consulte el apartado “Desmontaje de la cubierta” en la página 9.
2. Desconecte de la placa del sistema el cable del ventilador del microprocesador. Consulte el apartado “Localización de las piezas de la placa del sistema” en la página 8.
3. Extraiga la toma de ventilación del conjunto del disipador de calor y ventilador. Consulte el apartado “Ubicación de los componentes” en la página 7.
4. Extraiga los cuatro tornillos **1** que sujetan el conjunto de disipador de calor y ventilador a la placa del sistema.

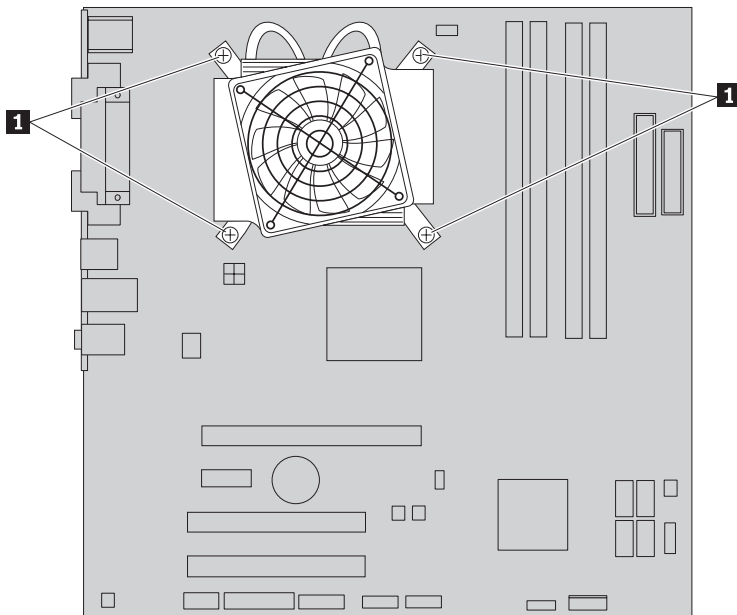


Figura 30. Extracción del disipador de calor sujeto por tornillos

Nota: Es posible que tenga que girar con cuidado el disipador de calor para liberarlo del microprocesador.

5. Extraiga de la placa del sistema el conjunto del disipador de calor y ventilador.

6. Sitúe el nuevo disipador de calor sobre el soporte de retención de plástico de modo que los cuatro tornillos estén alineados con los orificios de la placa del sistema. Ajuste los cuatro tornillos **1** del conjunto del disipador de calor y ventilador a la placa del sistema.

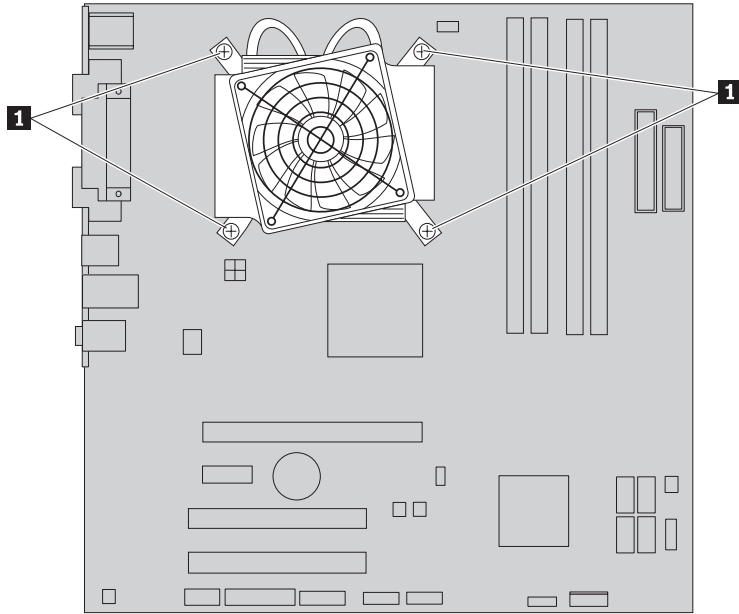


Figura 31. Recolocación de los tornillos en el conjunto del disipador de calor y ventilador

7. Conecte el cable del ventilador del microprocesador al conector del ventilador del microprocesador de la placa del sistema.
8. Vaya al apartado Capítulo 4, “Cómo finalizar la sustitución de piezas”, en la página 39.

Sustitución del conjunto del ventilador del sistema

Atención

No abra el sistema ni intente efectuar ninguna reparación antes de leer el apartado “Información importante de seguridad” en el manual *Guía de Seguridad y garantía* que acompañaba al sistema. Para obtener copias de la *Guía de seguridad y garantía*, vaya a <http://www.lenovo.com/support>.

En este apartado se proporcionan las instrucciones para sustituir el conjunto del ventilador del sistema.

1. Desmonte la cubierta del sistema. Consulte el apartado “Desmontaje de la cubierta” en la página 9.
2. Para acceder a los componentes de la placa del sistema, consulte el apartado “Acceso a los componentes y las unidades de la placa del sistema” en la página 11.
3. Desconecte de la placa del sistema el cable del ventilador del sistema. Consulte el apartado “Localización de las piezas de la placa del sistema” en la página 8.
4. Extraiga la unidad de disco duro. Consulte el apartado “Sustitución de la unidad de disco duro” en la página 24.
5. Quite los dos tornillos que sujetan el conjunto del ventilador del sistema.
6. Para extraer el conjunto del ventilador del sistema, tire hacia arriba del soporte hasta sacarlo completamente de la placa del sistema.

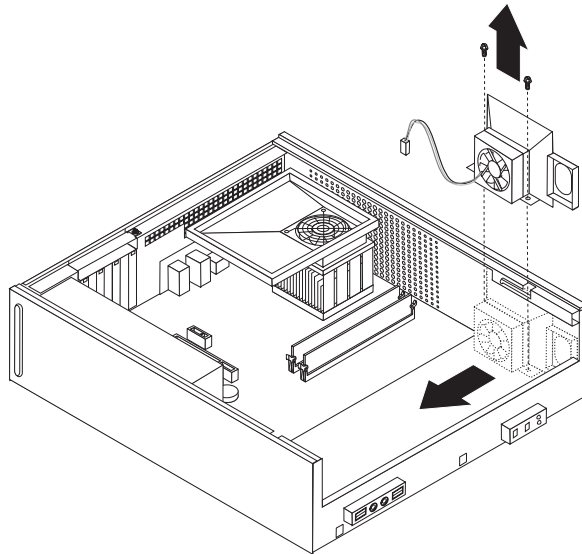


Figura 32. Extracción del conjunto del ventilador del sistema

7. Instale el nuevo conjunto del ventilador del sistema y ponga los dos tornillos que lo sujetan.
8. Conecte el cable del ventilador del sistema al conector de ventilador de la placa del sistema.
9. Vuelva a poner la unidad de disco duro.
10. Vaya al apartado Capítulo 4, “Cómo finalizar la sustitución de piezas”, en la página 39.

Sustitución de un módulo de memoria

Atención

No abra el sistema ni intente efectuar ninguna reparación antes de leer el apartado “Información importante de seguridad” en el manual *Guía de Seguridad y garantía* que acompañaba al sistema. Para obtener copias de la *Guía de seguridad y garantía*, vaya a <http://www.lenovo.com/support>.

Este apartado proporciona instrucciones acerca de cómo sustituir un módulo de memoria.

Nota: El sistema tiene soporte para cuatro módulos de memoria.

1. Desmonte la cubierta del sistema. Consulte el apartado “Desmontaje de la cubierta” en la página 9.
2. Quizá tenga que desmontar el conjunto de bahías de unidades para acceder a los conectores de memoria. Consulte el apartado “Acceso a los componentes y las unidades de la placa del sistema” en la página 11.
3. Extraiga cualquier pieza que impida el acceso a los conectores de memoria.
4. Extraiga el módulo de memoria que va a sustituir abriendo los clips de retención.

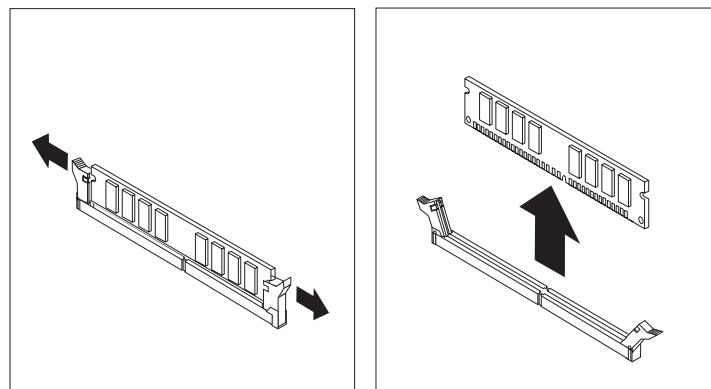


Figura 33. Extracción del módulo de memoria

5. Coloque el módulo de memoria de sustitución encima del conector de memoria. Asegúrese de que la muesca **1** del módulo de memoria se alinea correctamente con la ranura del conector **2** en la placa del sistema. Presione el módulo de memoria hacia abajo y recto dentro del conector de memoria hasta que se cierren los clips de sujeción.

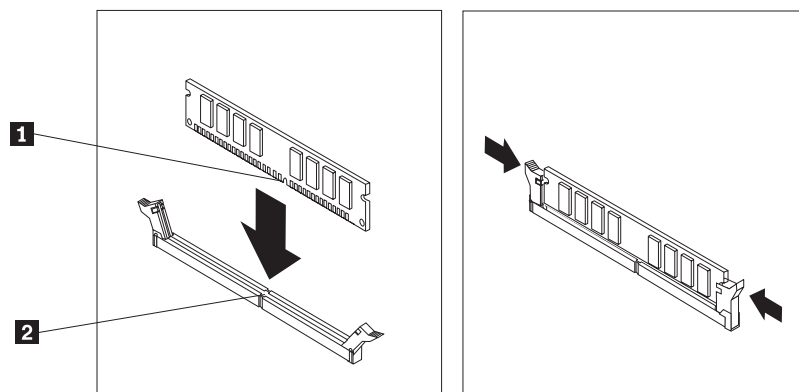


Figura 34. Instalación del módulo de memoria

6. Vaya al apartado Capítulo 4, “Cómo finalizar la sustitución de piezas”, en la página 39.

Sustitución de un adaptador PCI

Atención

No abra el sistema ni intente efectuar ninguna reparación antes de leer el apartado “Información importante de seguridad” en el manual *Guía de Seguridad y garantía* que acompañaba al sistema. Para obtener copias de la *Guía de seguridad y garantía*, vaya a <http://www.lenovo.com/support>.

Este apartado proporciona instrucciones acerca de cómo sustituir un adaptador PCI.

1. Desmonte la cubierta del sistema. Consulte el apartado “Desmontaje de la cubierta” en la página 9.
2. Abra el pestillo del adaptador y extraiga el adaptador averiado.

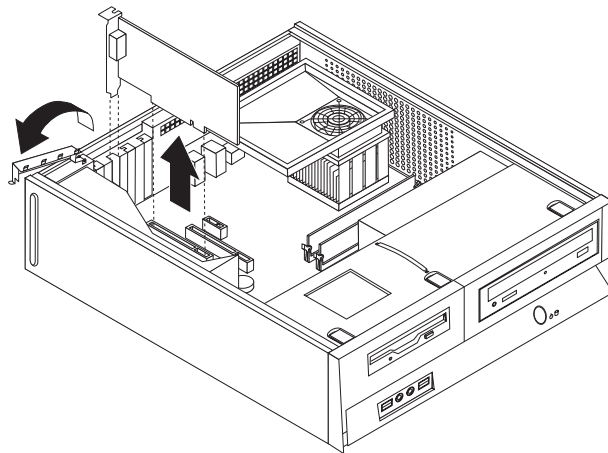


Figura 35. Desmontaje del adaptador

3. Extraiga el adaptador nuevo de la bolsa antiestática.
4. Instale el nuevo adaptador en el conector apropiado del sistema y cierre el pestillo del adaptador.

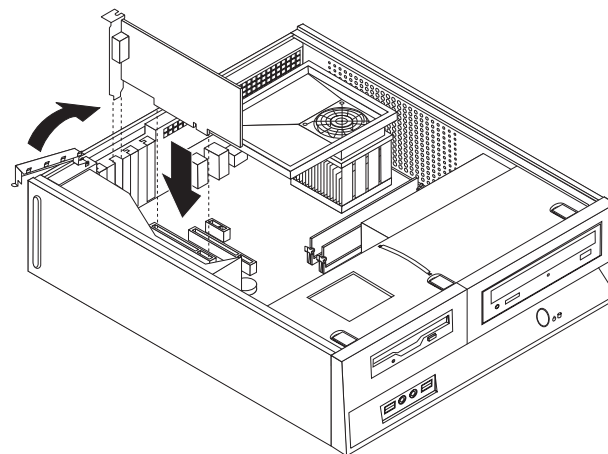


Figura 36. Instalación del nuevo adaptador

5. Vaya al apartado Capítulo 4, “Cómo finalizar la sustitución de piezas”, en la página 39.

Sustitución de un teclado

Atención

No abra el sistema ni intente efectuar ninguna reparación antes de leer el apartado “Información importante de seguridad” en el manual *Guía de Seguridad y garantía* que acompañaba al sistema. Para obtener copias de la *Guía de seguridad y garantía*, vaya a <http://www.lenovo.com/support>.

Este apartado proporciona instrucciones acerca de cómo sustituir un teclado.

1. Extraiga los soportes de almacenamiento (disquetes, CD o cintas) de las unidades, concluya el sistema operativo y apague todos los dispositivos conectados.
2. Desenchufe de las tomas de alimentación eléctrica todos los cables de alimentación.
3. Localice el conector del teclado.

Nota: El teclado puede estar conectado a un conector de teclado estándar **1** o a un conector USB **2**. En función de dónde esté conectado el teclado, consulte el apartado “Ubicación de los conectores en la parte posterior del sistema” en la página 6 o el apartado “Ubicación de los controles y conectores en la parte frontal del sistema” en la página 4.

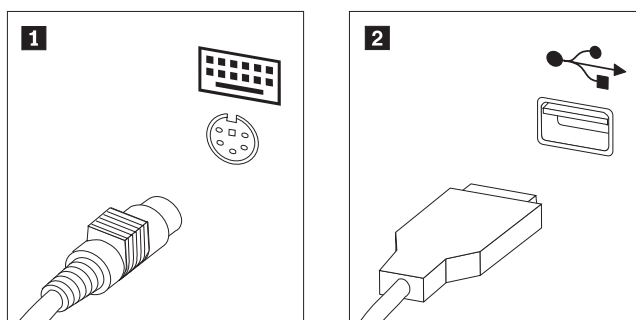


Figura 37. Conectores de teclado

4. Desconecte del sistema el cable del teclado defectuoso.
5. Conecte el nuevo teclado al conector adecuado del sistema.
6. Vaya al apartado Capítulo 4, “Cómo finalizar la sustitución de piezas”, en la página 39.

Sustitución del ratón

Atención

No abra el sistema ni intente efectuar ninguna reparación antes de leer el apartado “Información importante de seguridad” en el manual *Guía de Seguridad y garantía* que acompañaba al sistema. Para obtener copias de la *Guía de seguridad y garantía*, vaya a <http://www.lenovo.com/support>.

Este apartado proporciona instrucciones acerca de cómo sustituir un ratón.

1. Extraiga los soportes de almacenamiento (disquetes, CD o cintas) de las unidades, concluya el sistema operativo y apague todos los dispositivos conectados.
2. Desenchufe de las tomas de alimentación eléctrica todos los cables de alimentación.
3. Localice el conector del ratón.

Nota: El ratón puede estar conectado a un conector de ratón estándar **1** o a un conector USB **2** en la parte frontal o posterior del sistema. Consulte el apartado "Ubicación de los conectores en la parte posterior del sistema" en la página 6 o el apartado "Ubicación de los controles y conectores en la parte frontal del sistema" en la página 4.

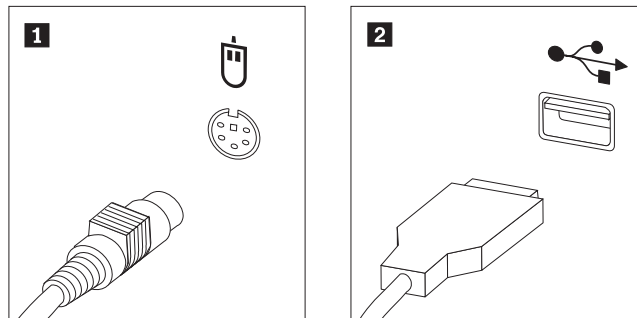


Figura 38. Conectores de ratón

4. Desconecte del sistema el cable del ratón defectuoso.
5. Conecte el nuevo ratón al conector adecuado del sistema.
6. Vaya al apartado Capítulo 4, "Cómo finalizar la sustitución de piezas", en la página 39.

Capítulo 4. Cómo finalizar la sustitución de piezas

Después de trabajar con piezas, tiene que volver a poner la cubierta del sistema y volver a conectar todos los cables, incluidos los cables de alimentación y de líneas telefónicas. Asimismo, en función de la pieza que haya sustituido, puede que tenga que confirmar la información actualizada en el programa Setup Utility.

Para volver a colocar la cubierta del sistema y conectar los cables al sistema:

1. Asegúrese de que todos los componentes se hayan vuelto a montar correctamente y de que no haya quedado ninguna herramienta ni ningún tornillo flojo en el interior del sistema.
2. Cambie de posición los cables que puedan impedir la sustitución de la cubierta del sistema.

Importante

Disponga los cables de alimentación de modo que no haya interferencias con el conjunto de bahías de unidades. Mantenga los cables alejados de las bisagras y laterales del chasis del sistema.

3. Si se desmontó el conjunto de bahías de unidades, alinéelo con las dos ranuras y rieles situados a los lados del chasis y vuelva a conectar los cables de la unidad a la placa del sistema.
4. Deslice el conjunto de bahías de unidades hacia la parte posterior del chasis hasta que encaje en su sitio.
5. Reinstale el marco biselado frontal si se ha desmontado.
6. Coloque la cubierta del sistema sobre el chasis de forma que las guías de los rieles laterales de la cubierta entren en los rieles, y empuje la cubierta hasta la posición de cerrado. Si el sistema tiene tornillos para fijar la cubierta del sistema, instale los tornillos.

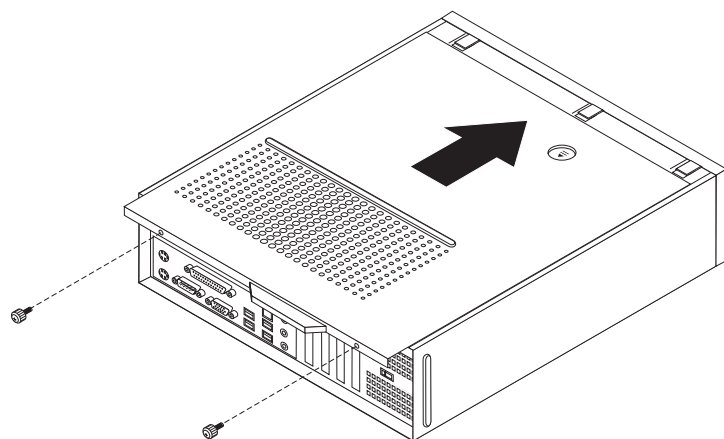


Figura 39. Instalación de la cubierta

7. Instale cualquier dispositivo de bloqueo que sea necesario, como un candado.
8. Vuelva a conectar los cables externos y los cables de alimentación al sistema. Consulte el apartado "Ubicación de los conectores en la parte posterior del sistema" en la página 6.

9. Para actualizar la configuración, consulte el apartado “*Utilización del programa Setup Utility*” de la *Guía del usuario* que se le suministró con el sistema.

Nota: En la mayor parte de regiones del mundo, Lenovo requiere que se devuelva la CRU defectuosa. Con la CRU se entregará información al respecto, o ésta llegará pocos días después de la llegada de la CRU.

Obtención de controladores de dispositivo

Puede obtener controladores de dispositivo para los sistemas operativos que no se entregan previamente instalados en la dirección <http://www.lenovo.com/support/> de la World Wide Web. Las instrucciones de instalación se proporcionan en archivos README, junto con los archivos de controladores de dispositivo.

Capítulo 5. Características de seguridad

Para impedir el robo de hardware y el acceso no autorizado al sistema, existen diversas opciones de bloqueo de seguridad. Además de bloqueos físicos, puede impedir el uso no autorizado de su sistema mediante un bloqueo de software que bloquea el teclado hasta que se escriba la contraseña correcta.

Asegúrese de que los cables de seguridad que instale no interfieran con otros cables del sistema.

Cable de bloqueo integrado

Con un cable de bloqueo integrado (en ocasiones llamado bloqueo Kensington), puede fijar el sistema a un escritorio, mesa o cualquier otro soporte no fijo. El cable de bloqueo se fija a una ranura de seguridad en la parte posterior del sistema y se manipula con una llave. El cable de bloqueo también bloquea los botones utilizados para abrir la cubierta. Éste es el mismo tipo de bloqueo que utilizan muchos sistemas portátiles. Puede solicitar un cable de seguridad directamente a Lenovo. Vaya a la dirección <http://www.lenovo.com/support/> y busque Kensington.

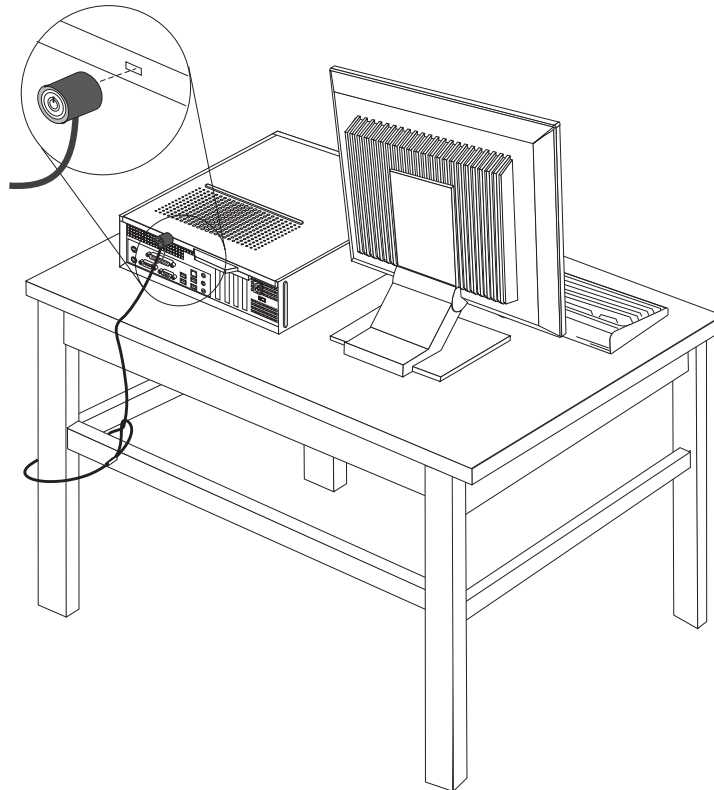


Figura 40. Ubicación del bloqueo Kensington

Candado

El sistema está equipado con una presilla para candado para que no pueda retirarse la cubierta cuando está instalado un candado.

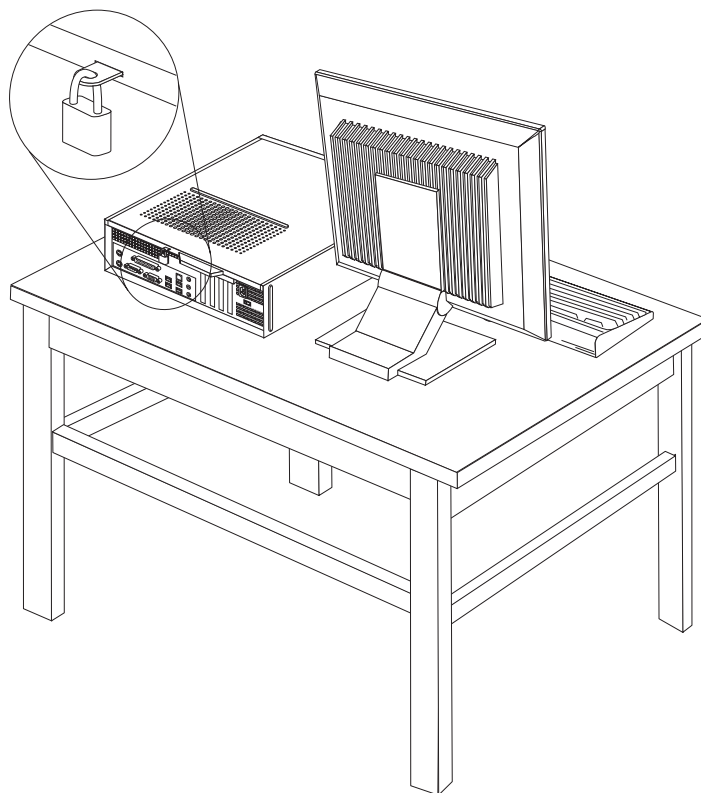


Figura 41. Presilla para candado

Protección mediante contraseña

Para impedir el uso no autorizado del sistema, puede utilizar el programa Setup Utility para establecer contraseñas. Al encender el sistema, se le solicitará que especifique la contraseña para desbloquear el teclado para su uso normal.

Qué debe hacer a continuación:

- Para trabajar con otra opción, vaya al apartado pertinente.
- Para completar la instalación, vaya al apartado Capítulo 4, “Cómo finalizar la sustitución de piezas”, en la página 39.

Borrado de una contraseña perdida u olvidada (borrado de CMOS)

Este apartado se aplica a contraseñas perdidas u olvidadas. Para obtener más información sobre contraseñas perdidas u olvidadas, vaya al programa ThinkVantage Productivity Center.

Para borrar una contraseña olvidada:

1. Desmonte la cubierta del sistema. Consulte el apartado “Desmontaje de la cubierta” en la página 9.

2. Puede que tenga que acceder a los componentes de la placa del sistema. Consulte el apartado "Acceso a los componentes y las unidades de la placa del sistema" en la página 11.
3. Localice el puente de borrado de CMOS/recuperación en la placa del sistema. Consulte el apartado "Localización de las piezas de la placa del sistema" en la página 8.
4. Cambie el puente de la posición estándar (patillas 1 y 2) a la posición de mantenimiento o configuración (patillas 2 y 3).
5. Vuelva a poner la cubierta del sistema y conecte el cable de alimentación. Consulte la Figura 39 en la página 39.
6. Rearranque el sistema, déjelo encendido durante unos diez segundos. Apáguelo manteniendo pulsado el interruptor de alimentación durante unos cinco segundos. El sistema se apagará.
7. Repita los pasos 1 al 3 de la página 43.
8. Vuelva a colocar el puente de borrado de CMOS/recuperación en la posición estándar (patillas 1 y 2).
9. Vuelva a poner la cubierta del sistema y conecte el cable de alimentación. Consulte el apartado Capítulo 4, "Cómo finalizar la sustitución de piezas", en la página 39.

Apéndice. Avisos

Podría ser que Lenovo no comercializase en todos los países los productos, servicios o características a los que se hace referencia en este documento. Póngase en contacto con su representante local de Lenovo para obtener información sobre los productos y servicios disponibles actualmente en su zona. Las referencias a productos, programas o servicios de Lenovo no pretenden afirmar ni dar a entender que sólo puedan utilizarse esos productos, programas o servicios de Lenovo. En su lugar, puede utilizarse cualquier producto, programa o servicio funcionalmente equivalente que no infrinja ninguno de los derechos de propiedad intelectual de Lenovo. Sin embargo, es responsabilidad del usuario evaluar y verificar el funcionamiento de cualquier otro producto, programa o servicio.

Lenovo puede tener patentes o solicitudes de patentes pendientes que aborden temas descritos en este documento. La posesión de este documento no confiere ninguna licencia sobre dichas patentes. Puede enviar consultas sobre licencias, por escrito, a:

*Lenovo (United States), Inc.
1009 Think Place - Building One
Morrisville, NC 27560
EE.UU.
Atención: Lenovo Director of Licensing*

LENOVO GROUP LTD. PROPORCIONA ESTA PUBLICACIÓN “TAL CUAL” SIN GARANTÍA DE NINGUNA CLASE, NI EXPLÍCITA NI IMPLÍCITA, INCLUIDAS, PERO SIN LIMITARSE A, LAS GARANTÍAS IMPLÍCITAS DE NO VULNERACIÓN DE DERECHOS, COMERCIALIZABILIDAD O IDONEIDAD PARA UNA FINALIDAD DETERMINADA. Algunas legislaciones no contemplan la exclusión de garantías, ni implícitas ni explícitas, por lo que puede haber usuarios a los que no afecte dicha norma.

Es posible que esta información contenga imprecisiones técnicas o errores tipográficos. Periódicamente se efectúan cambios en la información aquí contenida; dichos cambios se incorporarán en nuevas ediciones de la publicación. Lenovo se reserva el derecho a realizar, si lo considera oportuno, cualquier modificación o mejora en los productos o programas que se describen en esta publicación.

Los productos descritos en este documento no están previstos para su utilización en implantaciones ni otras aplicaciones para el mantenimiento de la vida en las que el funcionamiento incorrecto podría provocar daños o la muerte a personas. La información contenida en este documento no afecta ni cambia las especificaciones o garantías del producto de Lenovo. Ninguna parte de este documento deberá regir como licencia explícita o implícita o indemnización bajo los derechos de propiedad intelectual de Lenovo o de terceros. Toda la información contenida en este documento se ha obtenido en entornos específicos y se presenta como ilustración. Los resultados obtenidos en otros entornos operativos pueden variar.

Lenovo puede utilizar o distribuir la información que le suministre el cliente de la forma que crea oportuna, sin incurrir en ninguna obligación con el cliente.

Las referencias realizadas en esta publicación a sitios Web que no sean de Lenovo se proporcionan únicamente a título informativo y de ningún modo pretenden constituir un respaldo de los mismos. Los materiales incluidos en los mencionados

sitios Web no forman parte de los materiales de este producto de Lenovo y el uso que haga de ellos el usuario será por su cuenta y riesgo.

Los datos de rendimiento incluidos en este documento se han obtenido en un entorno controlado. Por tanto, los resultados obtenidos en otros entornos operativos pueden variar de forma significativa. Es posible que algunas medidas se hayan realizado en sistemas en desarrollo y no existen garantías de que estas medidas sean las mismas en los sistemas de disponibilidad general. Es más, es posible que la estimación de algunas medidas se haya realizado mediante extrapolación. Los resultados reales pueden variar. Los usuarios de este documento deben verificar los datos aplicables para su entorno específico.

Aviso sobre la salida de televisión

El aviso siguiente es aplicable a los modelos que tienen salida de televisión instalada en fábrica.

Este producto incorpora tecnología bajo protección de copyright que está protegida mediante derechos de proceso de ciertas patentes de los Estados Unidos y otros derechos de propiedad intelectual pertenecientes a Macrovision Corporation y a otros propietarios de derechos. El uso de esta tecnología bajo copyright debe ser autorizado por Macrovision Corporation y va destinado sólo al uso doméstico y otros usos de visualización limitados, a menos que sea autorizado por Macrovision Corporation. Queda prohibida la ingeniería inversa o el desmontaje.

Marcas registradas

Los términos siguientes son marcas registradas de Lenovo en Estados Unidos y/o en otros países:

- Lenovo
- Logotipo de Lenovo
- ThinkCentre

IBM es una marca registrada de International Business Machines Corporation en Estados Unidos y/o en otros países.

Otros nombres de compañías, productos o servicios pueden ser marcas registradas o marcas de servicio de otras compañías.

lenovo

Número Pieza: 43C6611

(1P) P/N: 43C6611

