

lenovo

ThinkCentre Hardverelemek beszerelése és cseréje



Géptípusok: 6010, 6069, 6075, 6081, 6086, 9013, 9019, 9088, 9160,
9164, 9174, 9194, 9304, 9323, 9326

lenovo

ThinkCentre

Hardverelemek beszerelése és cseréje

Megjegyzés

Ezen információk és a tárgyalt termék használatának megkezdése előtt figyelmesen olvassa el a termékre vonatkozó *Biztonsági és jótállási kézikönyvet*, valamint a "Nyilatkozatok" oldalszám: 51 helyen leírtakat.

Első kiadás (2007. szeptember)

© Copyright Lenovo 2005, 2007.

Egyes részek © Szerzői jog IBM Corporation 2005.

Minden jog fenntartva

Tartalom

Ábrák	v	A hűtőborda cseréje	25
1. fejezet Fontos biztonsági tájékoztató	1	Elsődleges merevlemez meghajtó cseréje	27
2. fejezet Áttekintés	3	Másodlagos merevlemez meghajtó cseréje	30
További információforrások	3	Optikai meghajtó cseréje	33
Statikus elektromosságra érzékeny eszközök kezelése	4	Hajlékonylemez meghajtó cseréje	34
Elrendezések	5	Memóriamodul cseréje	35
Kezelőszervek és csatlakozók elhelyezkedése a számítógép előlapján	5	PCI kártya cseréje	36
Csatlakozók elhelyezkedése a számítógép hátlapján	6	Az előlő ventilátorszerelvény cseréje	39
Alkatrészek elhelyezkedése	8	A hátsó ventilátorszerelvény cseréje	40
Alkatrészek azonosítása az alaplapon	9	Billentyűzet cseréje	42
3. fejezet Tartozékok beszerelése és hardver cseréje	11	Egér cseréje	43
Külső tartozékok beszerelése	11	4. fejezet Az alkatrészcsere befejezése	45
A borítás eltávolítása	12	Illesztőprogramok beszerzése	46
Az előlap levétele és cseréje	14	5. fejezet Biztonsági tartozékok	47
Belső tartozékok beszerelése	15	Beépített kábelzár	47
A memóriamodul beszerelése	15	Lakatfűl	48
PCI kártyák beszerelése	16	Jelszavas védelem	48
Belső meghajtók beszerelése	19	Elvesztett vagy elfelejtett jelszó törlése (CMOS törlése)	48
Az elem cseréje	23	Nyilatkozatok	51
A tápegység szerelvény cseréje	24	Televíziós kimenetre vonatkozó megjegyzés	52
		Védjegyek	52

Ábrák

1. Kezelőszervek és csatlakozók	5	24. A másodlagos merevlemez meghajtó kiserelése	31
2. Hátsó csatlakozók kiosztása	6	25. A másodlagos merevlemez meghajtó beszerelése beépítőkeretbe	32
3. Alkatrészek elhelyezkedése	8	26. A másodlagos merevlemez meghajtó és a rekesz beszerelése	33
4. Alaplap alkatrészeinek elhelyezkedése	9	27. Az optikai meghajtó kiserelése	34
5. A számítógép borításának eltávolítása	13	28. Tartókeret optikai meghajtóhoz	34
6. Az előlap eltávolítása	14	29. A hajlékonylemez meghajtó kiserelése	35
7. Rögzítőkapcsok nyitása	15	30. Tartókeret hajlékonylemez meghajtóhoz	35
8. A memóriamodul beszerelése	16	31. A memóriamodul kiserelése	36
9. A kártyaretesz kinyitása	17	32. A memóriamodul beszerelése	36
10. A kártyaretesz bezárása	18	33. A PCI kártya kiserelése	37
11. Meghajtórekeszek elhelyezkedése	20	34. Új PCI kártya beszerelése	38
12. A tartalék tartókeret elhelyezkedése	21	35. Az elülső ventilátorszerelvény kiserelése	39
13. Tartókeret felszerelése	22	36. Az elülső ventilátorszerelvény beszerelése	40
14. Új meghajtó beszerelése	22	37. A hátsó ventilátorszerelvény kiserelése	41
15. Soros ATA meghajtó beszerelése	23	38. A hátsó ventilátorszerelvény cseréje	42
16. Elem eltávolítása	23	39. Billentyűzet csatlakozók, szabványos és USB	43
17. Elem behelyezése	24	40. Egér csatlakozók, szabványos és USB	44
18. A tápegységet rögzítő csavarok eltávolítása	25	41. A számítógép borításának cseréje	45
19. A hűtőborda és a ventilátorszerelvény kiserelése	26	42. Beépített kábelzár	47
20. A hűtőborda és a ventilátorszerelvény cseréje	27	43. Lakatfűl felszerelése	48
21. Az elsődleges merevlemez meghajtó kiserelése	28		
22. Az elsődleges merevlemez meghajtó beszerelése beépítőkeretbe	29		
23. Az elsődleges merevlemez meghajtó és a beépítőkeret beszerelése	30		

1. fejezet Fontos biztonsági tájékoztató

FIGYELMEZTETÉS:

A kézikönyv használatának megkezdése előtt fontos, hogy a termékhez kapcsolódó biztonsági információkat elolvassa és megértse. A legfrissebb biztonsággal kapcsolatos információkat a termékhez kapott *Biztonsági és jótállási kézikönyv* tartalmazza. Ezen biztonsági információk elolvasása és megértése a a személyi sérülések és/vagy a termék megsérülésének kockázatát csökkenti.

Ha a *Biztonsági és jótállási kézikönyv* egyetlen példánya sem áll rendelkezésére, akkor online módon beszerezheti a következő címen található Lenovo támogatási webhelyről:
<http://www.lenovo.com/support>.

2. fejezet Áttekintés

Ez a kézikönyv a Vásárló által cserélhető egységek (CRU) cseréjével kapcsolatos tájékoztatást tartalmazza.

Megjegyzés: Csak Lenovo™ alkatrészeket használjon.

Ez a kézikönyv a következő alkatrészek beszerelésével vagy cseréjével kapcsolatos útmutatást tartalmazza:

- Előlap
- Akkumulátor
- Tápegység
- Hűtőborda
- Elsődleges merevlemez meghajtó
- Másodlagos merevlemez meghajtó
- Optikai meghajtó
- Hajlékonylemez meghajtó
- Memóriamodulok
- PCI kártya
- Elülső ventilátorszerelvény
- Hátsó ventilátorszerelvény
- Billentyűzet
- Egér

További információforrások

Ha van Internet hozzáférése, a naprakész információkat megtalálhatja a világhálón is.

Az alábbi információkat érheti el:

- CRU eltávolítási és beszerelési információk
- CRU eltávolítási és beszerelési videók
- Kiadványok
- Hibakeresés
- Alkatrészek adatai
- Letöltések és vezérlőprogramok
- Hivatkozások más hasznos információforrásokhoz
- Szervizközpontok telefonszámai

Az információk eléréséhez menjen a következő címre:
<http://www.lenovo.com/support>

Statikus elektromosságra érzékeny eszközök kezelése

Ne nyissa ki az új alkatrészt tartalmazó antistatikus védőcsomagolást, amíg ki nem szereli a meghibásodott alkatrészt a számítógépből, és nem kész az új alkatrész beépítésére. A statikus elektromosság, bár emberre ártalmatlan, a számítógép alkatrészeiben komoly meghibásodást okozhat.

Amikor alkatrészeket és egyéb számítógép alkotórészeket kezel, legyen elővigyázatos, hogy elkerülje a statikus elektromosság okozta meghibásodásokat:

- Korlátozza mozgását! A mozgás révén statikus elektromosság alakulhat ki maga körül.
- Mindig óvatosan kezelje az alkatrészeket és az egyéb számítógép alkotórészeket. Éleiknél fogja meg a kártyákat, memóriamodulokat, alaplapokat és mikroprocesszorokat. Soha ne érintse a szabadon lévő áramköri részeket.
- Akadályozza meg, hogy mások érinthessék az alkatrészeket és az egyéb számítógép alkotórészeket.
- Mielőtt beépítene egy új alkatrészt, érintse hozzá a védőcsomagolást a bővítőhely fémes keretéhez, vagy más, nem festett fémfelülethez a számítógépen, legalább 2 másodpercre. Ez csökkenti a statikus elektromosságot a csomagban és az Ön testében.
- Ha lehetséges, az új alkatrészt letevés nélkül, közvetlenül helyezze a számítógépbe, amint kiveszi a védőcsomagolásból. Amikor erre nincs lehetőség, helyezze a védőcsomagolást (amelyben az alkatrész hibátlanul érkezett) sík felületre, és helyezze arra az alkatrészt.
- Az alkatrészt ne helyezze a számítógép házára vagy egyéb fém felületre.

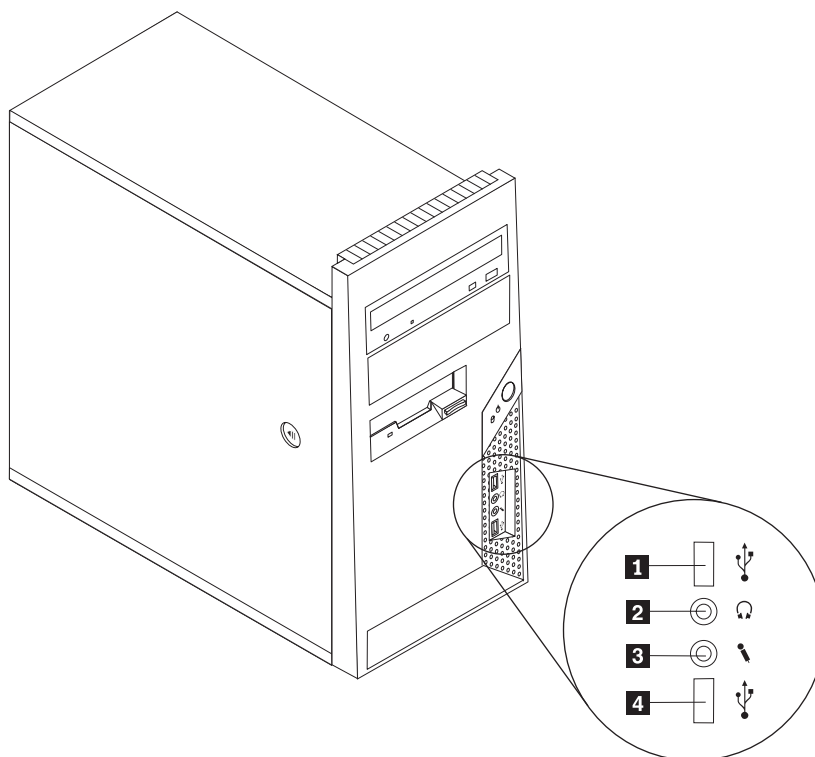
Elrendezések

Ez a fejezet ábrák segítségével szemlélteti a számítógép különféle csatlakozóinak, kezelőszerveinek és egyéb alkatrészeinek elhelyezkedését.

Kezelőszervek és csatlakozók elhelyezkedése a számítógép előlapján

Az 1. ábra: a számítógép elején található kezelőszervek és csatlakozók elhelyezkedését mutatja be.

Megjegyzés: Az alábbi kezelőszervekkel és csatlakozókkal nem minden számítógépmo-
dell rendelkezik.



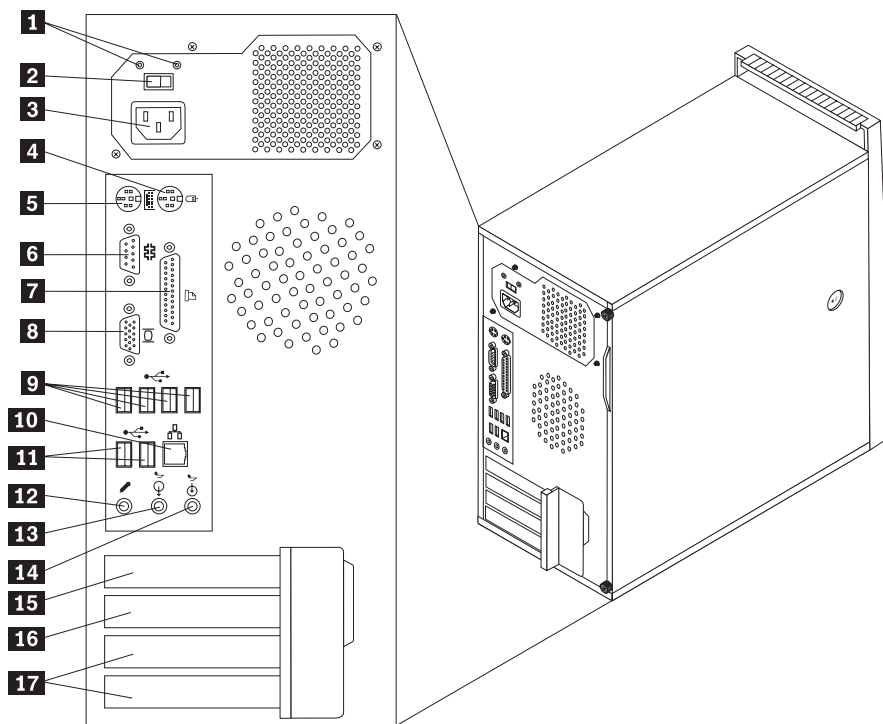
1. ábra: Kezelőszervek és csatlakozók

- 1** USB csatlakozó
- 2** Fejhallgató csatlakozó

- 3** Mikrofon csatlakozó
- 4** USB csatlakozó

Csatlakozók elhelyezkedése a számítógép hátlapján

A 2. ábra: a számítógép hátlapján található csatlakozók elhelyezkedését mutatja be. A számítógép hátlapján található néhány csatlakozó esetében színek segítenek annak megállapításában, hogy melyik kábelt hová kell csatlakoztatni a számítógépen.



2. ábra: Hátsó csatlakozók kiosztása

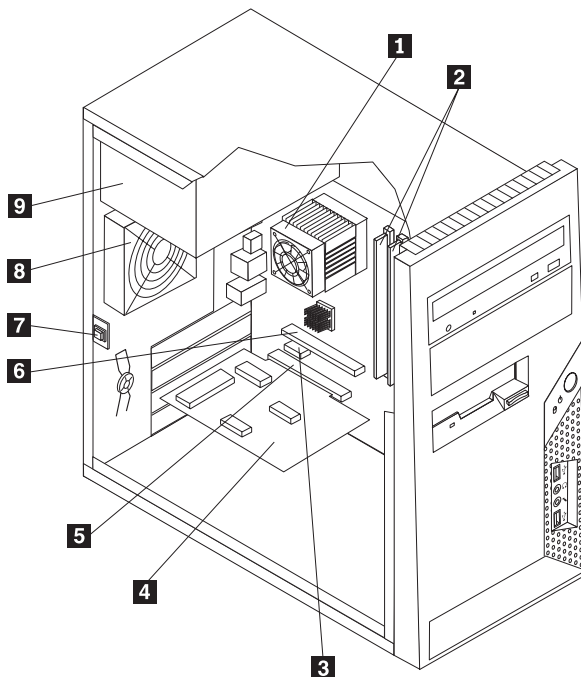
1	Tápegység diagnosztikai LED-ek	10	Ethernet csatlakozó
2	Feszültségválasztó kapcsoló (egyes modelleken)	11	USB csatlakozók (2)
3	Tápcsatlakozó	12	Mikrofon csatlakozó
4	Szabványos egérsatlakozó	13	Audio kimeneti csatlakozó
5	Szabványos billentyűzetsatlakozó	14	Audio bemeneti csatlakozó
6	Soros csatlakozó	15	PCI Express x16 grafikus kártya csatlakozója
7	Párhuzamos csatlakozó	16	PCI Express x1 kártya csatlakozója
8	VGA monitor csatlakozója	17	PCI csatlakozók (2)
9	USB csatlakozók (4)		

Csatlakozó	Leírás
Szabványos egércsatlakozó	Szabványos egércsatlakozót használó egér, hanyattegér vagy egyéb mutatóeszköz csatlakoztatására használják.
Szabványos billentyűzetsatlakozó	Szabványos billentyűzetsatlakozót használó billentyűzet csatlakoztatására használják.
Soros csatlakozó	Külső modem, soros nyomtató vagy egyéb 9 tűs soros csatlakozót használó eszköz csatlakoztatására használják.
Párhuzamos csatlakozó	Párhuzamos nyomtató, párhuzamos lapolvasó vagy egyéb 25 tűs párhuzamos csatlakozót használó eszköz csatlakoztatására használják.
USB csatlakozók	Univerzális soros buszt (USB) igénylő eszközök (például USB billentyűzet, USB egér, USB lapolvasó vagy USB nyomtató) csatlakoztatására használják. Ha nyolcnál több USB eszközzel rendelkezik, akkor USB hub vásárlásával csatlakoztathat további USB eszközöket.
Ethernet csatlakozó	Helyi hálózathoz (LAN), Ethernet kábel csatlakoztatására használják. Megjegyzés: A számítógép FCC B osztály keretein belüli működését 5-ös kategóriájú Ethernet kábel használatával biztosíthatja.
Audio-vonal-kimeneti csatlakozó	Audio jelek küldésére használják a számítógépből külső eszközök felé, úgymint meghajtott sztereó hangszórók (hangszórók beépített erősítővel), fejhallgatók, multimédia billentyűzetek vagy sztereó rendszer, illetve egyéb felvevő eszköz audio vonalbemenete.
Audio-vonal-bemeneti csatlakozó	Külső audio eszközök (például sztereó rendszer) felől érkező audio jelek fogadására használják. Külső audio eszköz csatlakoztatásakor az eszköz audio vonalkimeneti csatlakozóját és a számítógép audio vonalbemeneti csatlakozóját kell kábellel összekötni.

Alkatrészek elhelyezkedése

A számítógép borításának felnyitásával kapcsolatos tájékoztatást a “A borítás eltávolítása” oldalszám: 12 helyen találja meg.

A 3. ábra: a számítógép különféle alkatrészeinek elhelyezkedését mutatja be.

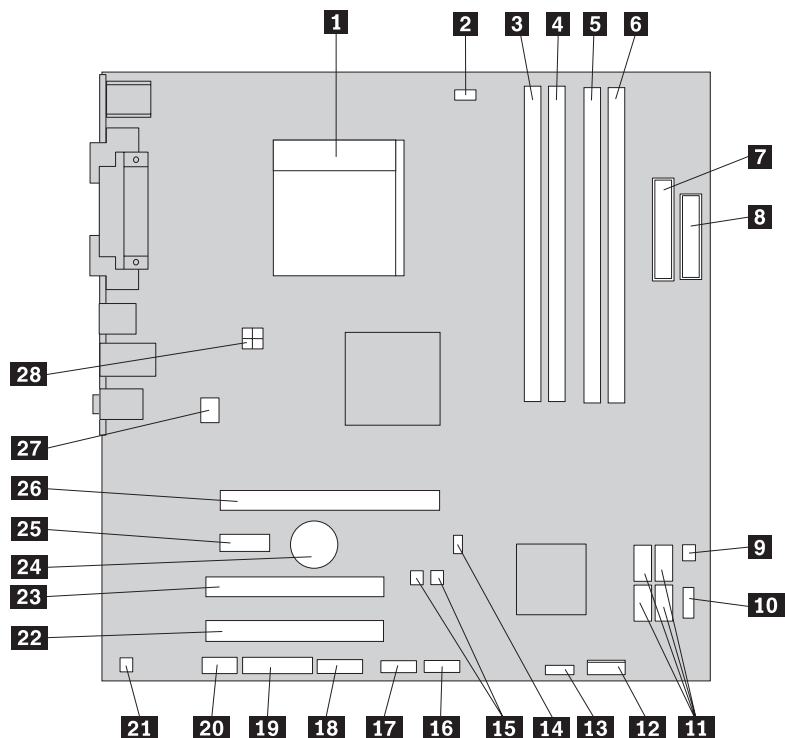


3. ábra: Alkatrészek elhelyezkedése

1	Mikroprocesszor ventilátor és hűtőborda	6	PCI Express x16 grafikus kártya csatlakozója
2	Memóriamodulok	7	Borító jelenlétét érzékelő kapcsoló
3	PCI Express x1 kártya csatlakozója	8	Hátsó ventilátorszerelvény
4	PCI adapterkártya	9	Tápegység
5	PCI kártya csatlakozója		

Alkatrészek azonosítása az alaplapon

4. ábra: az alaplapon található alkatrészek elhelyezkedését ábrázolja.



4. ábra: Alaplap alkatrészeinek elhelyezkedése

- | | | | |
|-----------|--|-----------|--|
| 1 | Mikroprocesszor és hűtőborda | 15 | CMOS törlés/Helyreállítás jumperek (2) |
| 2 | Mikroprocesszor ventilátor csatlakozó | 16 | Előlapon lévő USB csatlakozó |
| 3 | 1. memória csatlakozó | 17 | Előlapon lévő USB csatlakozó |
| 4 | 2. memória csatlakozó | 18 | COM2 (soros) csatlakozó |
| 5 | 3. memória csatlakozó | 19 | Leo csatlakozó |
| 6 | 4. memória csatlakozó | 20 | Előlapon lévő audio csatlakozó |
| 7 | Tápcsatlakozó | 21 | Mono (hangszótó) csatlakozó |
| 8 | Hajlékonylemez meghajtó csatlakozója | 22 | PCI kártya csatlakozója |
| 9 | Hőérzékelő csatlakozója | 23 | PCI kártya csatlakozója |
| 10 | Előlapon lévő USB csatlakozó | 24 | Akkumulátor |
| 11 | SATA IDE csatlakozók (4) | 25 | PCI Express x1 kártya csatlakozója |
| 12 | Előlap csatlakozó | 26 | PCI Express x16 grafikus kártya csatlakozója |
| 13 | Tápegység ventilátor csatlakozója | 27 | Rendszer ventilátor csatlakozója |
| 14 | Borító jelenlétét érzékelő kapcsoló csatlakozója | 28 | 12V-os tápcsatlakozó |

3. fejezet Tartozékok beszerelése és hardver cseréje

Ez a fejezet a számítógéphez rendelkezésre álló alkatrészeket és tartozékokat mutatja be. Számítógépének képességeit memória, kártyák vagy meghajtók hozzáadásával bővítheti. Tartozék beszereléskor ezt, valamint a tartozékkal szállított útmutatást használja.

Figyelem!

Ne nyissa ki a számítógépet, és ne kísérelje meg javítani addig, amíg el nem olvasta a számítógéppel együtt érkező "Fontos biztonsági előírásokat" a *Biztonsági és jótállási kézikönyvben*. A *Biztonsági és jótállási kézikönyv* példányát beszerezheti a Támogatás webhelyről, a következő címen: <http://www.lenovo.com/support>.

Megjegyzés: Csak Lenovo alkatrészeket használjon.

Külső tartozékok beszerelése

A számítógéphez külső hangszóró, nyomtató vagy lapolvasó csatlakoztatható. Néhány külső tartozék esetében a fizikai csatlakoztatáson kívül további szoftvereket is telepíteni kell. Külső tartozék hozzáadásakor a "Csatlakozók elhelyezkedése a számítógép hátlapján" oldalszám: 6 és a "Kezelőszervek és csatlakozók elhelyezkedése a számítógép előlapján" oldalszám: 5 helyen található tájékoztatást alapján azonosítsa a szükséges csatlakozót, majd a tartozékhoz mellékelt útmutatás alapján csatlakoztassa azt és telepítse a tartozékhoz szükséges szoftvert vagy illesztőprogramokat.

A borítás eltávolítása

Fontos!

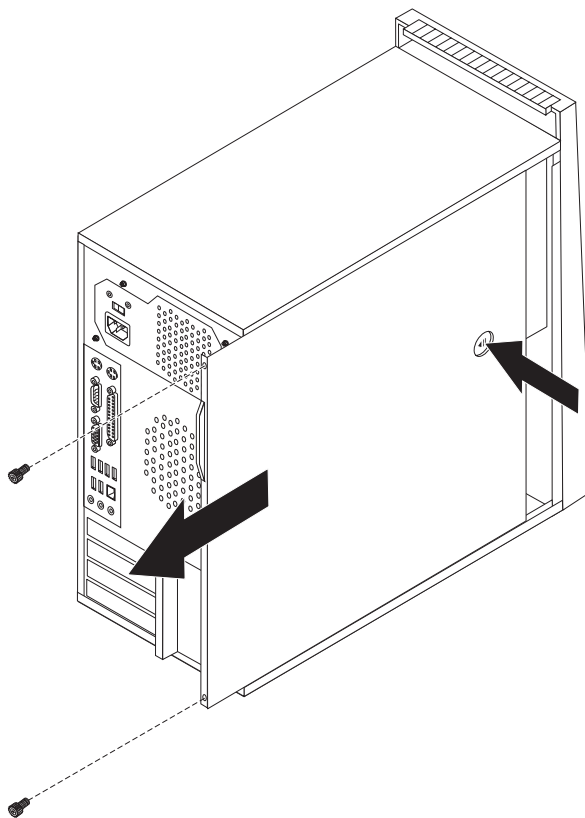


A borítás eltávolítása előtt kapcsolja ki a számítógépet és hagyja hűlni 3-5 percig.

Az alábbi szakasz leírja a számítógép borításának eltávolítását.

1. Vegye ki a meghajtókból az adathordozókat (hajlékonylemez, CD vagy szalag), zárja le az operációs rendszert, és kapcsolja ki az összes csatlakoztatott eszközt és magát a számítógépet is.
2. Húzza ki az összes tápkábelt az elektromos csatlakozóból.
3. Húzza ki a számítógéphez csatlakoztatott kábeleket. Ide értendők a tápkábelek, a bemeneti/kimeneti (I/O) kábelek, és minden más, a géphez csatlakoztatott kábel. Mindezt az "Kezelőszervek és csatlakozók elhelyezkedése a számítógép előlapján" oldalszám: 5 és az "Csatlakozók elhelyezkedése a számítógép hátlapján" oldalszám: 6 mutatja.
4. Távolítsa el a számítógép borítását rögzítő összes záróeszközt (például kábelzár).
5. Ha csavarokkal van rögzítve a borítás, csavarja ki őket.

6. Nyomja meg a borítás oldalán található rögzítés-kioldó gombot és hátrafelé csúsztatva távolítsa el a borítást.

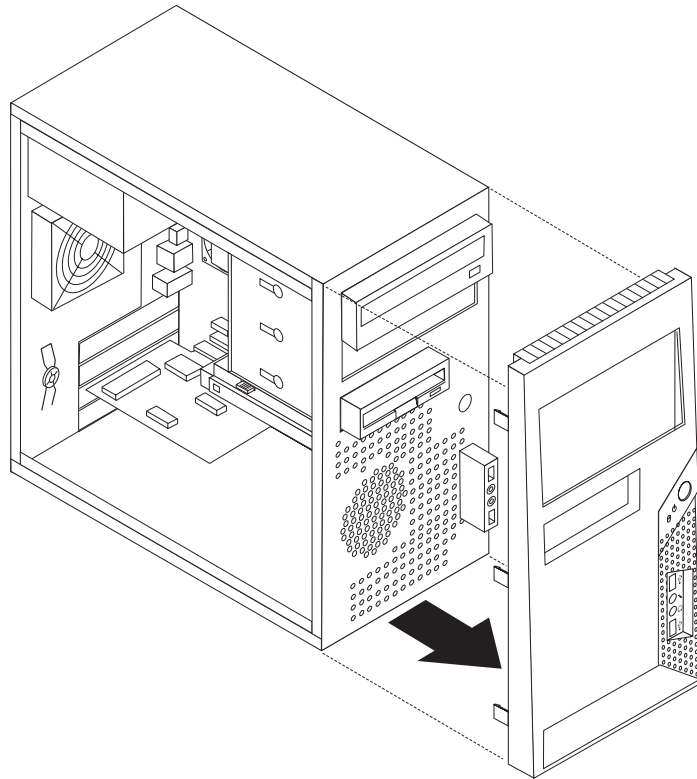


5. ábra: A számítógép borításának eltávolítása

Az előlap levétele és cseréje

Az alábbi szakasz leírja az előlap levételét és visszahelyezését.

1. Vegye le számítógép borítását. Lásd: “A borítás eltávolítása” oldalszám: 12.
2. Vegye le az előlapot a baloldali három műanyag fül felszabadításával és az előlap kifelé történő elfordításával. A főkapcsoló és a LED szerelvénykábelek szétkapcsolása nélkül óvatosan fordítsa el az előlapot oldalra.



6. ábra: Az előlap eltávolítása

3. Az előlap felszereléséhez illessze az előlap jobboldalán lévő műanyag füleket a házon található megfelelő nyílásokhoz, majd forgassa befelé az előlapot, amíg a baloldalon is helyére nem kerül.
4. A beszerelés befejezéséhez menjen 4. fejezet, “Az alkatrészcsere befejezése”, oldalszám: 45 helyen található részre.

Belső tartozékok beszerelése

Fontos!

A számítógép borításának eltávolítása előtt olvassa el a “Statikus elektromosságra érzékeny eszközök kezelése” oldalszám: 4 helyen található tájékoztatást.

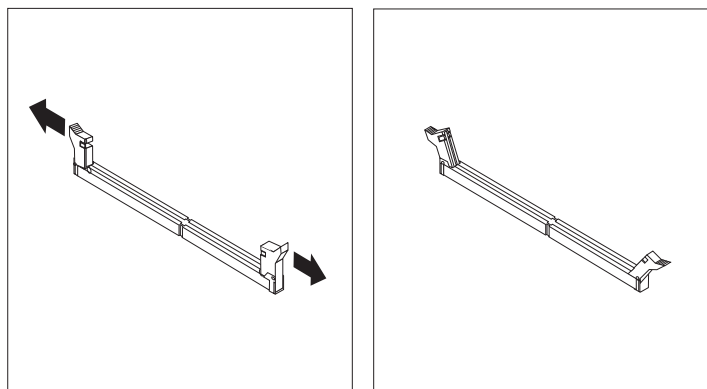
A memóriamodul beszerelése

A számítógép négy csatlakozóval rendelkezik a kettős inline memóriamodulok (DIMM) fogadására, amelyek így akár 8,0 GB rendszermemóriát biztosíthatnak.

- Használjon 1,8 voltos, 240 tűs dupla adatsebességű 2 szinkron dinamikus kötetlen elérésű memóriát (DDR2 SDRAM).
 - Használjon 512 MB-os, 1,0 GB-os vagy 2,0 GB-os memóriamodulokat bármely kombinációban, akár 8,0 GB-ig.
1. Vegye le a számítógép borítását. Lásd: “A borítás eltávolítása” oldalszám: 12.

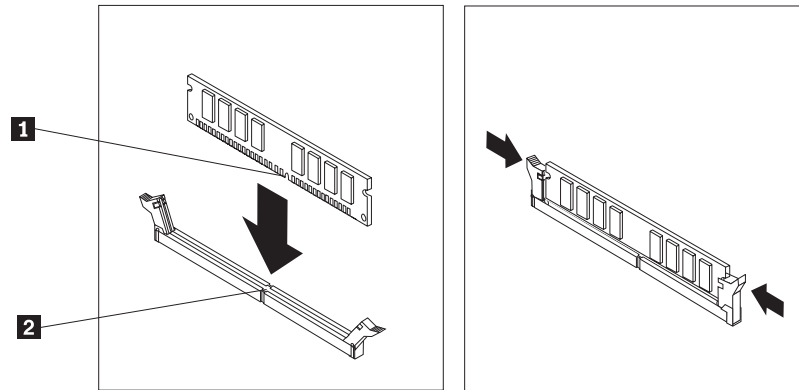
Megjegyzés: Az eljárást megkönnyíti, ha oldalára fekteti a számítógépet.

2. Keresse meg a memória csatlakozókat. Lásd: “Alkatrészek azonosítása az alaplapon” oldalszám: 9.
3. Nyissa ki a rögzítőkapcsokat az ábrán látható módon.



7. ábra: Rögzítőkapcsok nyitása

4. Helyezze az új memóriamodult a memória csatlakozó fölé. Gondoskodjék róla, hogy a memória modulon lévő bevágás **1** pontosan illeszkedjen az alaplapon lévő csatlakozó tűskéjéhez **2**. Nyomja be a memóriamodult egyenesen a csatlakozójába, amíg a rögzítő fülek nem záródnak.



8. ábra: A memóriamodul beszerelése

5. Folytatás: 4. fejezet, “Az alkatrészcsere befejezése”, oldalszám: 45.

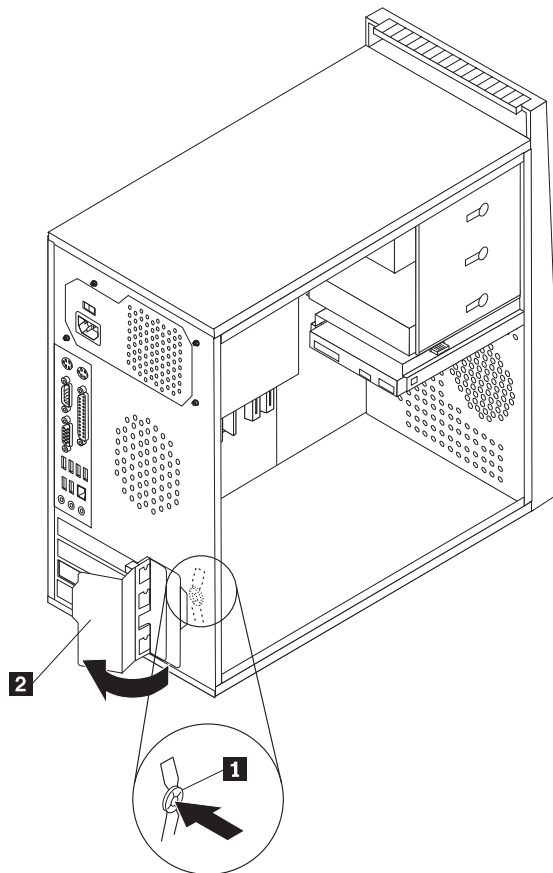
PCI kártyák beszerelése

Ez a fejezet a PCI kártyák beszerelésével kapcsolatos információkat és útmutatást tartalmaz. A számítógép két PCI bővítőhellyel rendelkezik, az egyik a PCI Express x16 grafikus kártya számára, a másik pedig PCI Express x1 kártya számára.

PCI kártya beszereléséhez tegye a következőket:

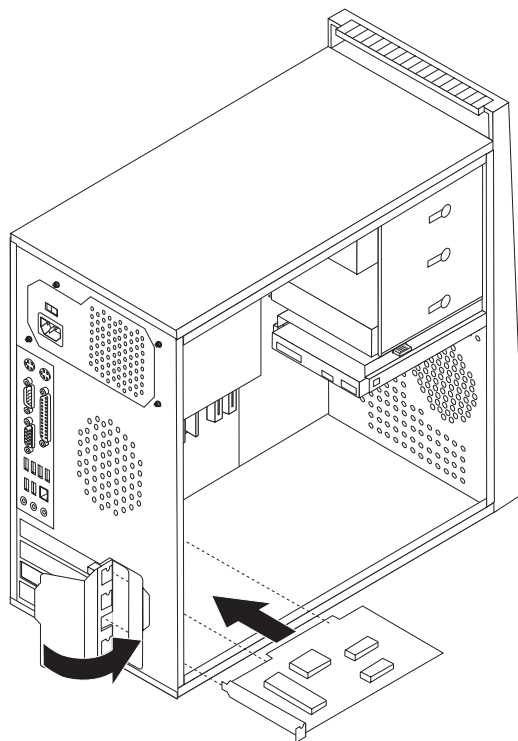
1. Vegye le a számítógép borítását. Lásd: “A borítás eltávolítása” oldalszám: 12.

2. A számítógép hátulján található kioldó gombot **1** megnyomva nyissa ki a kártyareteszt **2** és távolítsa el a nyílás fedőlapját.



9. ábra: A kártyaretesz kinyitása

3. Vegye ki a kártyát az antisztatikus védőcsomagolásból.
4. Helyezze be kártyát az alaplap megfelelő csatlakozójába.
5. Forgassa a kártyareteszt zárt helyzetbe a kártyák rögzítése érdekében.



10. ábra: A kártyaretesz bezárása

Mi a következő teendő:

- Egyéb alkatrész kezeléséhez ugorjon a megfelelő fejezetre.
- A beszerelés befejezéséhez menjen 4. fejezet, “Az alkatrészcsere befejezése”, oldalszám: 45 helyen található részre.

Belső meghajtók beszerelése

Ez a fejezet belső meghajtók beszereléséről szolgál információkkal.

A belső meghajtók olyan eszközök, amelyeket a számítógép adatok tárolására és beolvasására használ. Meghajtókat azért adnak a számítógéphez, hogy a számítógép tárolókapacitását növeljék, illetve a számítógépet más típusú adathordozók olvasására felkészítsék. A számítógéphez rendelkezésre álló néhány meghajtótípus:

- Soros fejlett technológiájú csatlakozás (SATA) merevlemez meghajtók
- SATA optikai meghajtók, például CD vagy DVD meghajtók
- Cserélhető adathordozó meghajtók

Megjegyzés: Az ilyen típusú meghajtókra integrált meghajtó elektronika (IDE) meghajtóként is szoktak hivatkozni.

A belső meghajtók *rekeszekbe* kerülnek beszerelésre. Ez a könyv a rekeszekre a következőképpen hivatkozik: 1. rekesz, 2. rekesz, és így tovább.

Belső meghajtó beszerelésekor fontos az egyes rekeszekbe beszerelhető meghajtók típusát és méretét megjegyezni. Szintén fontos, hogy a belső meghajtó kábeleket a beszerelt meghajtóhoz megfelelően csatlakoztassa.

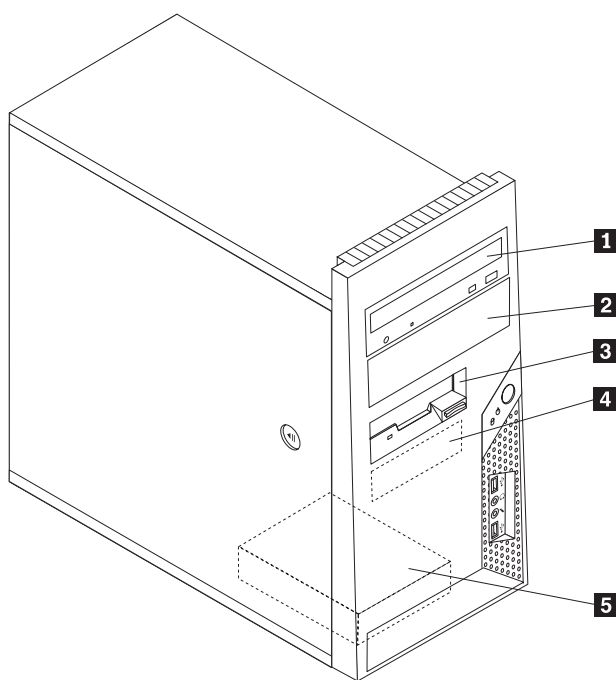
Meghajtó specifikáció

A számítógépet a következő, gyárilag beszerelt meghajtókkal szállítják:

- Optikai meghajtó az 1. rekeszben (bizonyos modellek)
- 3,5 hüvelykes hajlékonylemezes lemez meghajtó a 3. rekeszben (bizonyos modellek)
- 3,5 hüvelykes elsődleges merevlemez a 4. rekeszben

A beszerelt meghajtót nem tartalmazó rekeszeket statikus árnyékolás és rekeszpanel védi.

A 11. ábra: a meghajtórekeszek elhelyezkedését mutatja be.



11. ábra: Meghajtórekeszek elhelyezkedése

A következő lista ez egyes rekeszekbe szerelhető meghajtók típusát és méretét tartalmazza:

- | | |
|---|--|
| <p>1 1. rekesz - Maximális magasság: 43,0 mm (1,7 hüvelyk)</p> <p>2 2. rekesz - Maximális magasság: 43,0 mm (1,7 hüvelyk)</p> <p>3 3. rekesz - Maximum magasság: 25,8 mm (1,0 hüvelyk)</p> <p>4 4. rekesz - Maximum magasság: 25,8 mm (1,0 hüvelyk)</p> <p>5 5. rekesz - Maximum magasság: 25,8 mm (1,0 hüvelyk)</p> | <ul style="list-style-type: none">• Optikai meghajtó, például CD vagy DVD meghajtó (bizonyos modellekben előtelepített)• 5,25 hüvelykes merevlemez meghajtó• 3,5 hüvelykes merevlemez meghajtó (Univerzális adapter beépítőkeretet igényel, 5,25 hüvelykről 3,5 hüvelykre)*• Optikai meghajtó, például CD vagy DVD meghajtó• 5,25 hüvelykes cserélhető adathordozó meghajtó• 3,5 hüvelykes merevlemez meghajtó (Univerzális adapter beépítőkeretet igényel, 5,25 hüvelykről 3,5 hüvelykre)*• 3,5 hüvelykes hajlékonylemez meghajtó (bizonyos modellekben előtelepített)• 3,5 hüvelykes elsődleges SATA merevlemez meghajtó (előtelepített)• 3,5 hüvelykes másodlagos SATA merevlemez meghajtó (bizonyos modellekben előtelepített) |
|---|--|

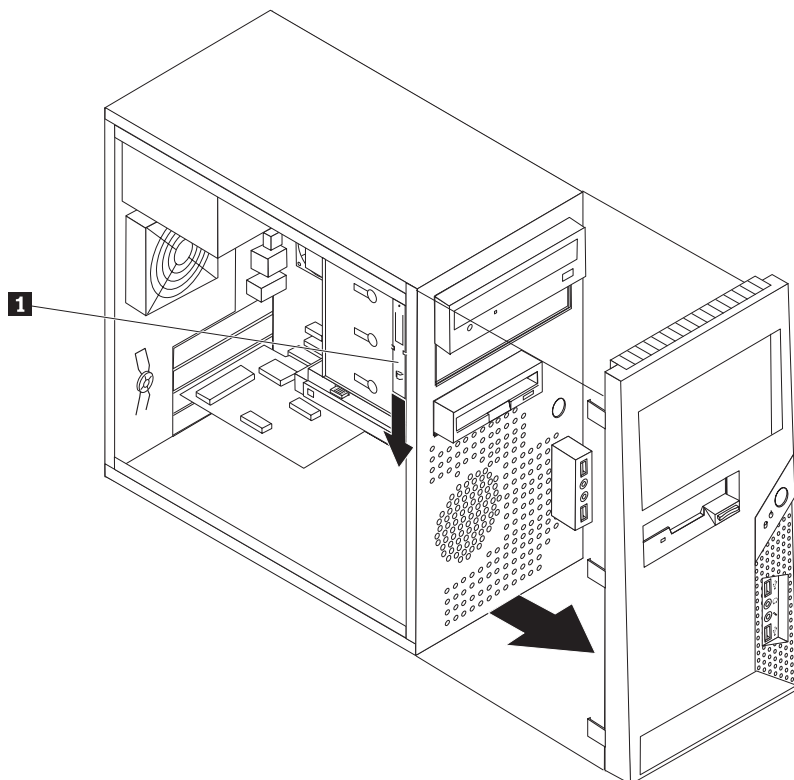
* Univerzális adapter beépítőkeret (5,25 hüvelykről 3,5 hüvelykre) beszerzéséhez keressen fel helyi számítógép kiskereskedőt vagy vegye fel a kapcsolatot az Ügyfélszolgálati központtal.

Meghajtó beszerelése az 1. vagy 2. rekeszbe

Meghajtó beszereléséhez az 1. vagy 2. rekeszbe tegye a következőket:

1. Vegye le a számítógép borítását. Lásd: “A borítás eltávolítása” oldalszám: 12.
2. Vegye le az előlapot. Lásd: “Az előlap levétele és cseréje” oldalszám: 14.

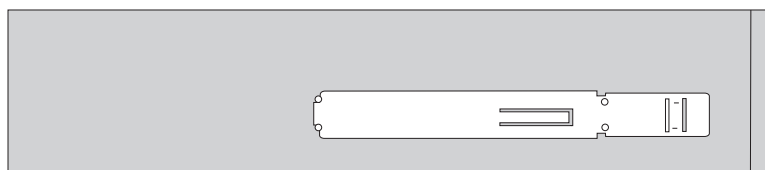
Megjegyzés: Ne felejtse el, hogy tartalék rögzítő konzol **1** található a felső meghajtó keret oldalán!



12. ábra: A tartalék tartókeret elhelyezkedése

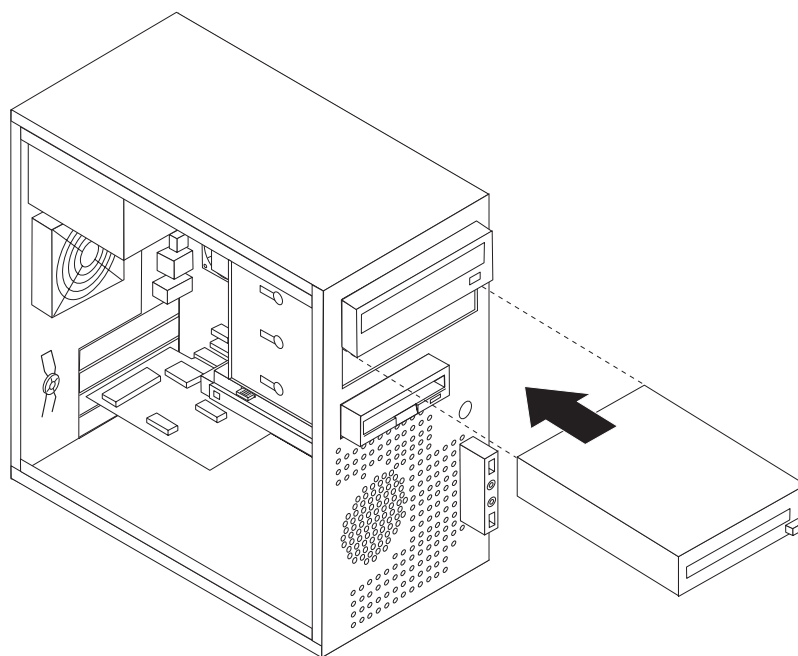
3. Távolítsa el a fém statikus árnyékolást a meghajtórekeszből az ujjával kihúzva azt.
4. Ha hozzáférhető adathordozóval rendelkező meghajtót szerel be (például optikai meghajtó), akkor a panelen lévő rögzítő füleket összenyomva távolítsa el a 2. rekesz műanyag paneljét az előlapból.
5. Lefelé csúsztatva húzza ki a tartókeretet a felső meghajtórekeszből.

6. 5,25 hüvelykes meghajtó esetén szerelje fel a tartókeretet a meghajtó oldalára.



13. ábra: Tartókeret felszerelése

7. 3,5 hüvelykes meghajtó esetén Univerzális adapter beépítőkeretet (5,25 hüvelykről 3,5 hüvelykre) kell használnia. Univerzális adapter beépítőkeret (5,25 hüvelykről 3,5 hüvelykre) beszerzéséhez keressen fel helyi számítógép kiskereskedőt vagy vegye fel a kapcsolatot az Ügyfélszolgálati központtal. Az Univerzális adapter beépítőkeret oldalára szereljen fel tartókeretet.
8. Helyezze be az 5,25 hüvelykes meghajtót vagy az adapter beépítőkeretet és a 3,5 hüvelykes meghajtót a rekeszbe.



14. ábra: Új meghajtó beszerelése

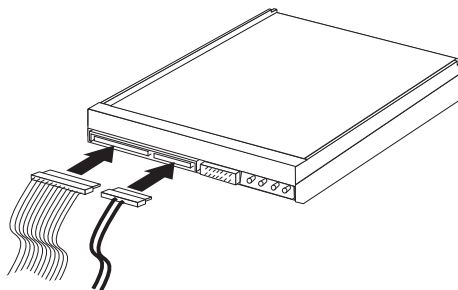
9. Az előlap felszereléséhez illessze az előlap jobboldalán lévő műanyag füleket a házon található megfelelő nyílásokhoz, majd forgassa befelé az előlapot, amíg a baloldalon is helyére nem kerül.
10. Folytassa a “Soros ATA meghajtó csatlakoztatása” résszel.

Soros ATA meghajtó csatlakoztatása

Soros optikai vagy további merevlemez meghajtó bármely rendelkezésre álló SATA csatlakozóhoz csatlakoztatható.

1. Keresse meg az új meghajtóval szállított jelkábel.
2. Keressen szabad SATA csatlakozót az alaplapon. Lásd: “Alkatrészek azonosítása az alaplapon” oldalszám: 9.
3. A jelkábel egyik végét csatlakoztassa a meghajtóhoz a másik végét pedig az alaplapon lévő szabad SATA csatlakozóhoz.

4. Keresse meg az öt vezetékűből álló extra tápcsatlakozók egyikét és csatlakoztassa a meghajtóhoz.



15. ábra: Soros ATA meghajtó beszerelése

Mi a következő teendő

- Egyéb alkatrész kezeléséhez ugorjon a megfelelő fejezetre.
- A beszerelés befejezéséhez menjen 4. fejezetre, “Az alkatrészcsere befejezése”, oldalszám: 45 helyen található részre.

Az elem cseréje

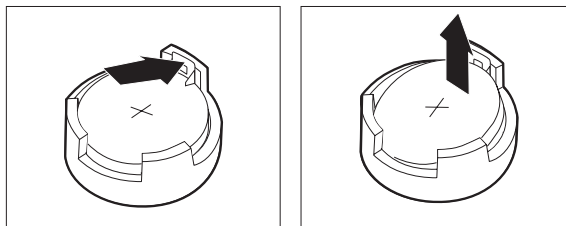
A számítógép olyan speciális memóriával rendelkezik, amely a dátumot, időt és a beépített alkatrészek (például párhuzamos port kiosztás) beállításait tárolja (konfiguráció). A információk megőrzését a számítógép kikapcsolása után elem biztosítja.

Normális esetben az elem az élettartama alatt semmiféle töltést vagy karbantartást nem igényel; egy elem sem tart azonban örökké. Ha az elem meghibásodik, akkor a dátum, idő és a konfigurációs információk (a jelszavakat is beleértve) elvesznek. Ezt a számítógép bekapcsolásakor megjelenő hibaüzenet jelzi.

Az elem cseréjére és kidobására vonatkozó információkat a *Biztonsági és jótállási kézikönyvben* található "Lítium elemre vonatkozó megjegyzések" tartalmazzák.

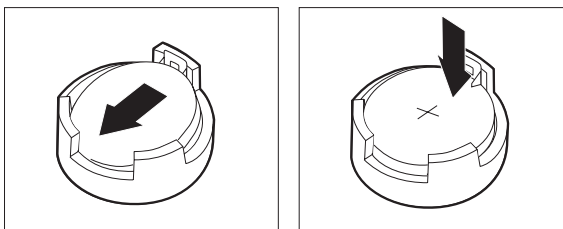
Az elem cseréje:

1. Vegye le a számítógép borítását. Lásd: “A borítás eltávolítása” oldalszám: 12.
2. Keresse meg az elemet. Lásd: “Alkatrészek azonosítása az alaplapon” oldalszám: 9.
3. Vegye ki a régi elemet.



16. ábra: Elem eltávolítása

4. Tegye be az új elemet.



17. ábra: Elem behelyezése

5. Tegye vissza a számítógép borítását és csatlakoztassa a kábeleket. Lásd: 4. fejezet, “Az alkatrészcsere befejezése”, oldalszám: 45.

Megjegyzés: A számítógép elemcsere utáni első bekapcsolásakor hibaüzenet jelenhet meg. Elemcsere után ez normális.

6. Kapcsolja be a számítógépet és minden csatlakoztatott eszközt.
7. A Setup Utility segítségével állítsa be a dátumot, az időt és az esetleges jelszavakat. Lásd "A Setup Utility használata" című részt a *Felhasználói kézikönyvben*.

A tápegység szerelvény cseréje

Figyelem!

Ne nyissa ki a számítógépet, és ne kísérelje meg javítani addig, amíg el nem olvasta a számítógéppel együtt érkező “Fontos biztonsági előírásokat” a *Biztonsági és jótállási kézikönyvben*. A *Biztonsági és jótállási kézikönyv* példányát beszerezheti a Támogatás webhelyről, a következő címen: <http://www.lenovo.com/support>.

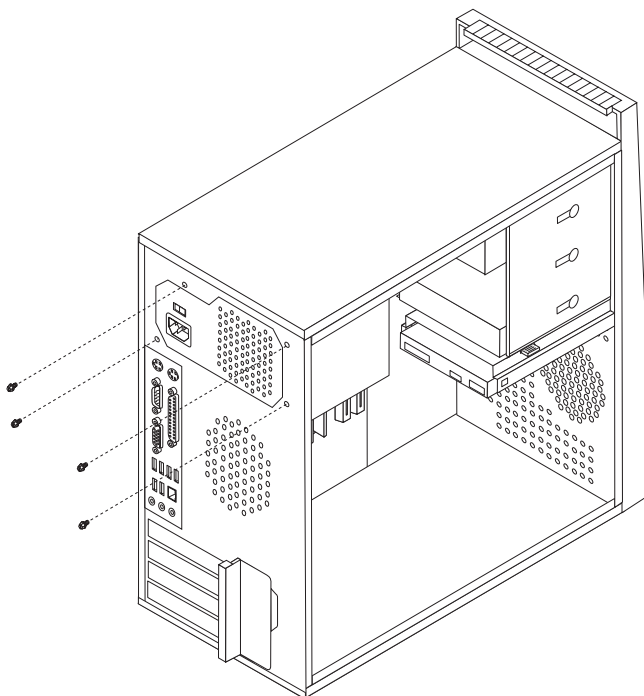
Az alábbi szakasz leírja a tápegység szerelvény cseréjét.

1. Vegye le a számítógép borítását. Lásd: “A borítás eltávolítása” oldalszám: 12.

Megjegyzés: Az eljárást megkönnyíti, ha oldalára fekteti a számítógépet.

2. Húzza le a tápellátás kábeleit az alaplapról és az összes meghajtóról. Lásd: “Alkatrészek azonosítása az alaplapon” oldalszám: 9.

3. Csavarja ki a tápegységet rögzítő négy csavart a ház hátsó részén.



18. ábra: A tápegységet rögzítő csavarok eltávolítása

4. Emelje ki a tápegységet a keretből.
5. Tegye be az új tápegységet a helyére úgy, hogy a tápegységen lévő csavarhelyek illeszkedjenek a fémkereten lévő lyukakhoz.
6. Csavarja vissza a tápegységet rögzítő négy csavart.

Megjegyzés: Csak Lenovo által szállított csavarokat használjon!

7. Dugja vissza a tápegység csatlakozóit az alaplapra.
8. Dugja vissza a tápegység csatlakozókat mindegyik meghajtónál.
9. Ha van feszültségválasztó kapcsoló a számítógépen, ellenőrizze, hogy a kiválasztott feszültség megegyezik-e a fali csatlakozóaljzatban rendelkezésre álló hálózati feszültség értékével. Ha szükséges, golyóstollal másik állásba csúsztathatja át a kapcsolót.
 - Ha saját országában, illetve az adott régióban 100 – 127 V AC a feszültségtartomány, állítsa a kapcsolót 115 V-os állásba.
 - Ha saját országában, illetve az adott régióban 200 – 240 V AC a feszültségtartomány, állítsa a kapcsolót 230 V-os állásba.
10. Folytatás: 4. fejezet, “Az alkatrészcsere befejezése”, oldalszám: 45.

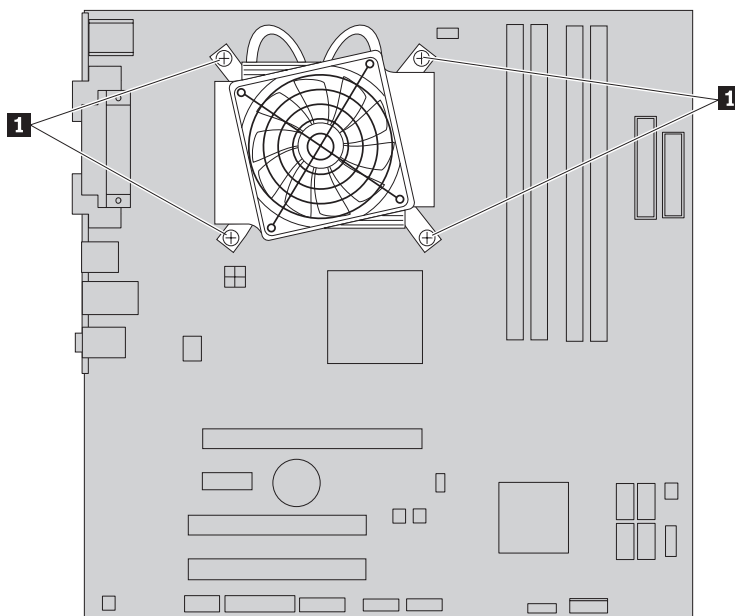
A hűtőborda cseréje

Figyelem!

Ne nyissa ki a számítógépet, és ne kísérelje meg javítani addig, amíg el nem olvasta a számítógéppel együtt érkező “Fontos biztonsági előírásokat” a *Biztonsági és jótállási kézikönyvben*. A *Biztonsági és jótállási kézikönyv* példányát beszerezheti a Támogatás webhelyről, a következő címen: <http://www.lenovo.com/support>.

Ez a fejezet a hűtőborda cseréjét bemutató útmutatást tartalmaz.

1. Vegye le a számítógép borítását. Lásd: “A borítás eltávolítása” oldalszám: 12.
2. Fektesse oldalára a számítógépet.
3. Keresse meg a hűtőbordát. Lásd: “Alkatrészek azonosítása az alaplapon” oldalszám: 9.
4. Húzza le a hűtőborda és a ventilátorszerelvény kábelét az alaplapon lévő mikroprocesszor ventilátor csatlakozóról.
5. Csavarja ki a hűtőbordát és a ventilátorszerelvényt az alaplaphoz rögzítő négy csavart **1**.

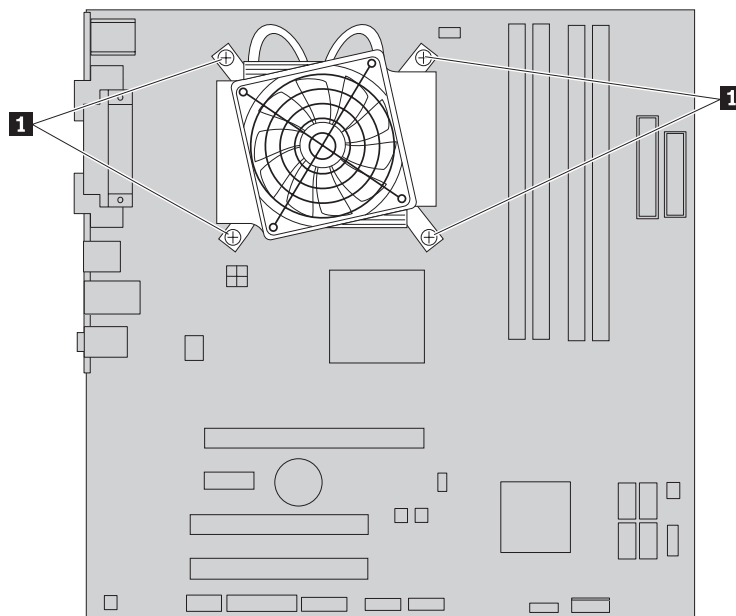


19. ábra: A hűtőborda és a ventilátorszerelvény kiszérése

Megjegyzés: Lehet, hogy finoman el kell forgatnia a hűtőbordát ahhoz, hogy elváljon a mikroprocesszortól.

6. Emelje ki a meghibásodott hűtőbordát és ventilátorszerelvényt az alaplaphól.

7. Helyezze el az új hűtőbordát és ventilátorszerelvényt a műanyag rögzítőkereten, és illessze a négy csavart az alaplapon lévő megfelelő pontokhoz. A négy csavart **1** meghúzva rögzítse a hűtőbordát és a ventilátorszerelvényt az alaplaphoz.



20. ábra: A hűtőborda és a ventilátorszerelvény cseréje

8. Dugja be a hűtőborda és ventilátorszerelvény kábelét az alaplapon lévő mikroprocesszor ventilátor csatlakozóba.
9. Folytatás: 4. fejezet, “Az alkatrészcsere befejezése”, oldalszám: 45.

Elsődleges merevlemez meghajtó cseréje

Figyelem!

Ne nyissa ki a számítógépet, és ne kísérelje meg javítani addig, amíg el nem olvasta a számítógéppel együtt érkező “Fontos biztonsági előírásokat” a *Biztonsági és jótállási kézikönyvben*. A *Biztonsági és jótállási kézikönyv* példányát beszerezheti a Támogatás webhelyről, a következő címen: <http://www.lenovo.com/support>.

Az alábbi szakasz leírja az elsődleges merevlemez meghajtó cseréjét.

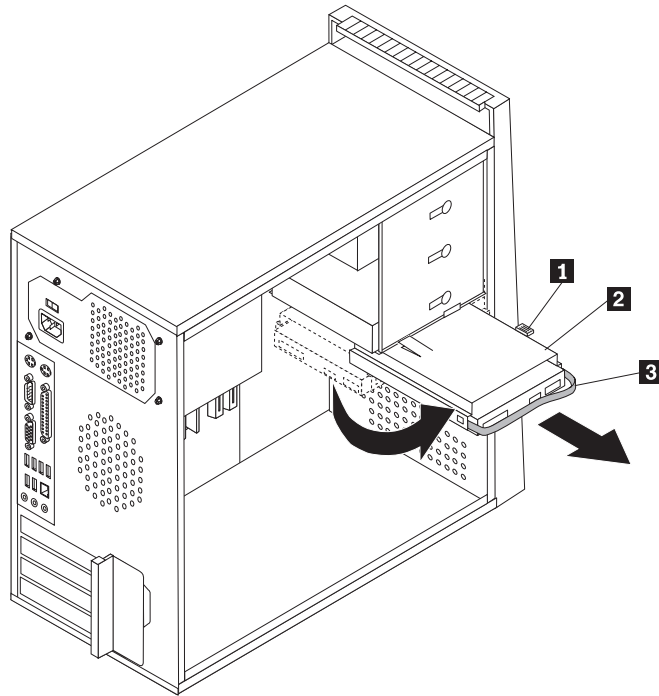
Fontos!

Amikor új merevlemez meghajtót kap, ugyancsak kézhez kapja a *Product Recovery* lemezek egy készletét is. A *Product Recovery* készlet lehetővé teszi, hogy visszaállíthassa a merevlemez meghajtó tartalmát a számítógép gyári kibocsátáskori állapotára. A gyárilag telepített szoftverek helyreállításával kapcsolatos információkat a “Szoftver helyreállítása” részben talál a *Felhasználói kézikönyvben*.

Az elsődleges merevlemez meghajtó cseréje:

1. Vegye le a számítógép borítását. Lásd: “A borítás eltávolítása” oldalszám: 12.
2. Keresse meg az elsődleges merevlemez meghajtót. Lásd: “Meghajtó specifikáció” oldalszám: 20.

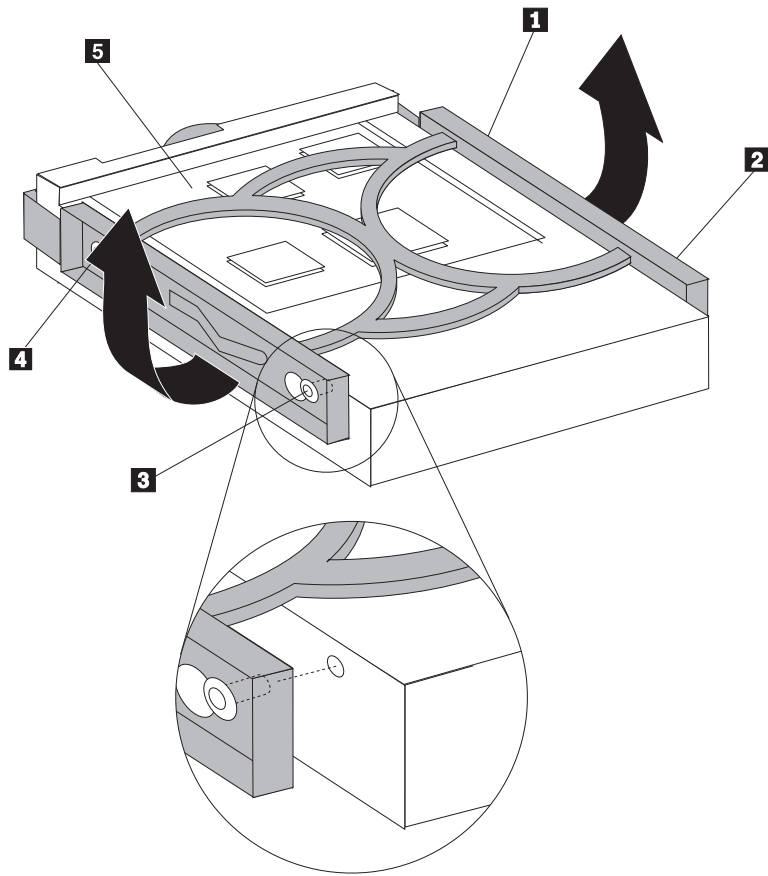
3. Húzza ki a táp- és jelkábeleket a merevlemez meghajtóból.
4. Nyomja a kék kioldó fület **1** lefelé, csúsztassa a merevlemez rekeszt **2** hátrafelé és fordítsa kifelé.



21. ábra: Az elsődleges merevlemez meghajtó kiserelése

5. Vegye ki a merevlemez meghajtó rekeszt a keretből. Ehhez egyszerűen csúsztassa kifelé.
6. A kék fogantyú **3** meghúzásával szabadítsa ki és vegye ki a merevlemez meghajtót a kalitkából.
7. Vegye ki a merevlemez a kék műanyag sín párból. Ehhez elegendő, ha megnyomja a sín pár oldalait annyira, hogy a merevlemez meghajtó szabadon kicsúszhasson.

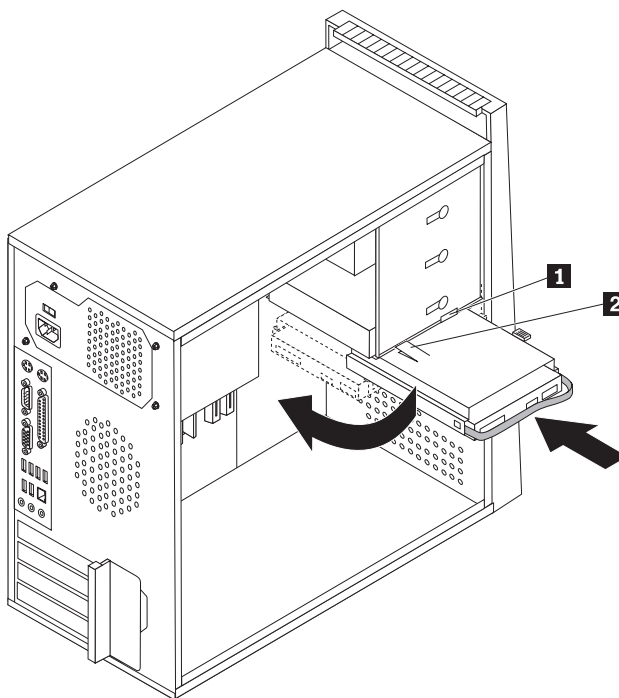
8. Helyezze be az új merevlemez meghajtót a kék megvezető sínparba. Ehhez hajlítsa meg a sínpart, és illessze a rajta lévő tüskéket (**1** - **4**) a merevlemez meghajtón található nyílásokhoz. A merevlemez meghajtó alján található áramkörpanelt **5** ne érintse meg.



22. ábra: Az elsődleges merevlemez meghajtó beszerelése beépítőkeretbe

9. Csúsztassa be az új merevlemez meghajtót a rekeszbe, amíg helyére nem pattan.

10. Igazítsa a meghajtórekesz forgótüskéjét a felső meghajtórekeszben lévő nyílásba **1**, majd csúsztassa a merevlemez meghajtórekeszt a házba.
11. A jel- és tápkábeleket csatlakoztassa az új merevlemez meghajtó hátuljához.



23. ábra: Az elsődleges merevlemez meghajtó és a beépítőkeret beszerelése

12. Nyomja le a fémreteszt **2**, és fordítsa el a helyére a kalitkában, majd csúsztassa előre, amíg be nem pattan a helyére.

Megjegyzés: Két nyíl látható, az egyik a felső meghajtó keretén, míg egy másik a merevlemez kalitkáján. A nyílak illeszkednek egymáshoz, amikor a merevlemez meghajtó megfelelő helyzetben van.

13. Folytatás: 4. fejezet, “Az alkatrészcsere befejezése”, oldalszám: 45.

Másodlagos merevlemez meghajtó cseréje

Figyelem!

Ne nyissa ki a számítógépet, és ne kísérelje meg javítani addig, amíg el nem olvasta a számítógéppel együtt érkező “Fontos biztonsági előírásokat” a *Biztonsági és jótállási kézikönyvben*. A *Biztonsági és jótállási kézikönyv* példányát beszerezheti a Támogatás webhelyről, a következő címen: <http://www.lenovo.com/support>.

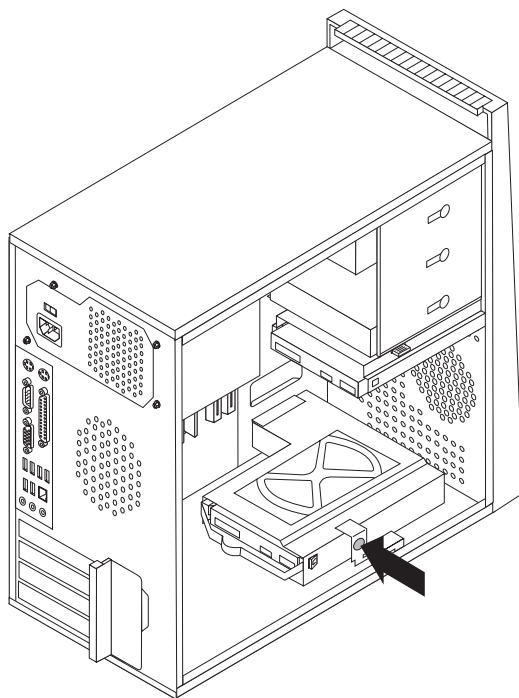
Az alábbi szakasz leírja a másodlagos merevlemez meghajtó cseréjét.

Fontos!

Amikor új merevlemez meghajtót kap, ugyancsak kézhez kapja a *Product Recovery* lemezek egy készletét is. A *Product Recovery* készlet lehetővé teszi, hogy visszaállíthassa a merevlemez meghajtó tartalmát a számítógép gyári kibocsátás kori állapotára. A gyárilag telepített szoftverek helyreállításával kapcsolatos információkat a “Szoftver helyreállítása” részben talál a *Felhasználói kézikönyvben*.

A másodlagos merevlemez meghajtó cseréje:

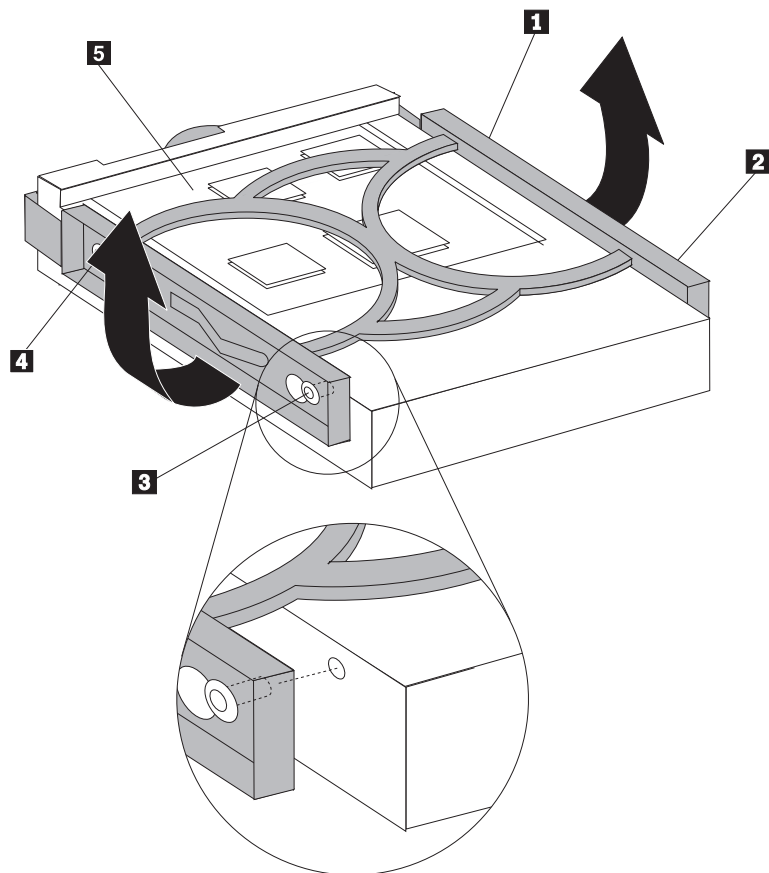
1. Vegye le a számítógép borítását. Lásd: “A borítás eltávolítása” oldalszám: 12.
2. Keresse meg a másodlagos merevlemez meghajtót. Lásd: “Meghajtó specifikáció” oldalszám: 20.
3. Húzza ki a táp- és jelkábeleket a merevlemez meghajtóból.
4. Nyomja meg a kék gombot, amely szabaddá teszi a kalitkát a fémkerettől.



24. ábra: A másodlagos merevlemez meghajtó kiserelése

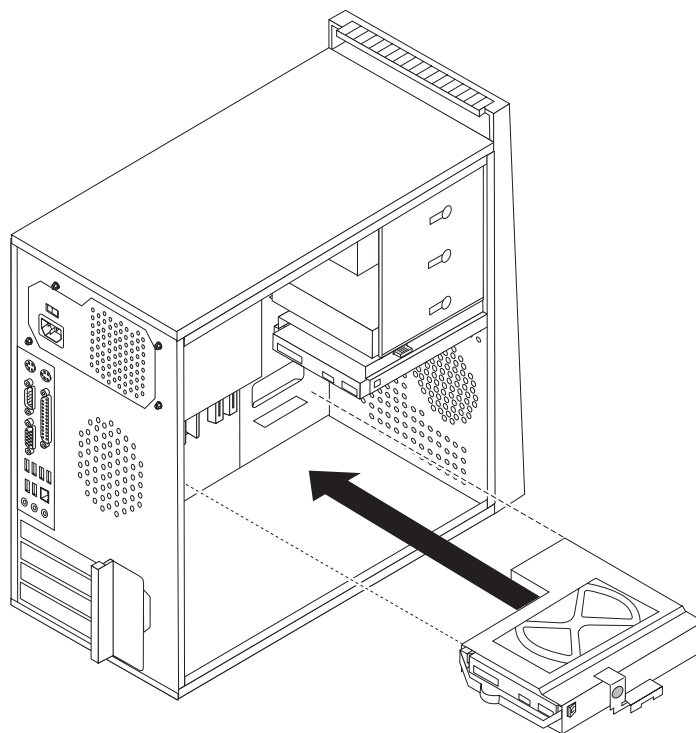
5. Vegye ki a merevlemez meghajtók rekeszét a keretből. Ehhez egyszerűen csúsztassa kifelé.
6. A kék fogantyú meghúzásával szabadítsa ki és vegye ki a merevlemez meghajtót a kalitkából.
7. Vegye ki a merevlemez a kék műanyag sínárból. Ehhez elegendő, ha megnyomja a sín pár oldalait annyira, hogy a merevlemez meghajtó szabadon kicsúszhasson.

8. Helyezze be az új merevlemez meghajtót a kék megvezető sínparba. Ehhez hajlítsa meg a sínpart, és illessze a rajta lévő tüskéket (**1** - **4**) a merevlemez meghajtón található nyílásokhoz. A merevlemez meghajtó alján található áramkörpanelt **5** ne érintse meg.



25. ábra: A másodlagos merevlemez meghajtó beszerelése beépítőkeretbe

9. Csúsztassa be az új merevlemez meghajtót a rekeszbe, amíg helyére nem pattan.
10. Tegye vissza a meghajtók rekeszét a fémkeretbe, amíg be nem pattan a helyére a fémfül alatt. Győződjön meg arról, hogy a meghajtók rekesze biztonságosan rögzítve van a fémkerethez.



26. ábra: A másodlagos merevlemez meghajtó és a rekesz beszerelése

11. A jel- és tápkábeleket csatlakoztassa az új merevlemez meghajtó hátuljához.
12. Folytatás: 4. fejezet, “Az alkatrészcsere befejezése”, oldalszám: 45.

Optikai meghajtó cseréje

Figyelem!

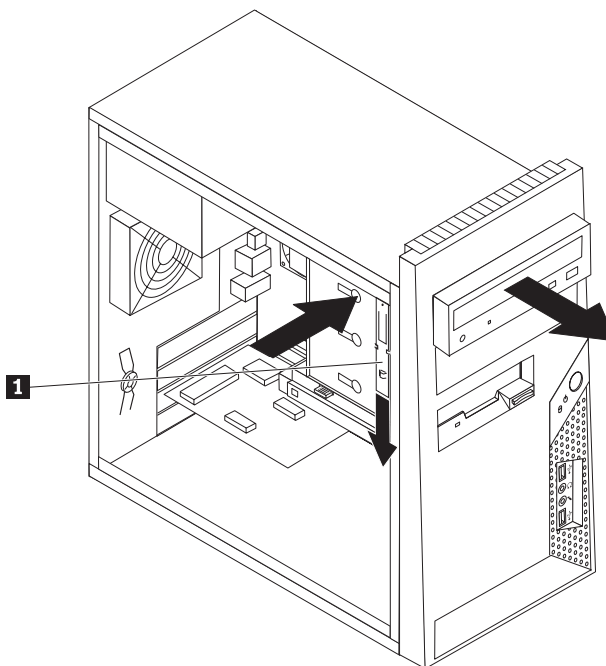
Ne nyissa ki a számítógépet, és ne kísérelje meg javítani addig, amíg el nem olvasta a számítógéppel együtt érkező “Fontos biztonsági előírásokat” a *Biztonsági és jótállási kézikönyvben*. A *Biztonsági és jótállási kézikönyv* példányát beszerezheti a Támogatás webhelyről, a következő címen: <http://www.lenovo.com/support>.

Az alábbi szakasz leírja az optikai meghajtó cseréjét.

1. Vegye le a számítógép borítását. Lásd: “A borítás eltávolítása” oldalszám: 12.
2. Húzza ki a táp- és jelkábeleket az optikai meghajtó hátlapján.

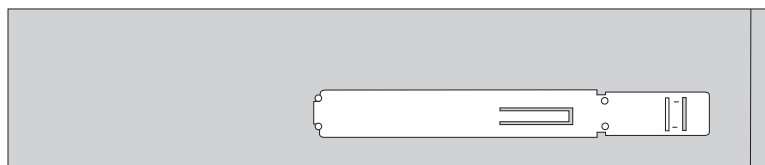
3. Nyomja meg a kék meghajtó rögzítógombját, és húzza ki előre felé az optikai meghajtót a számítógépből.

Megjegyzés: A tartalék rögzítő keret **1** a felső meghajtó rekesz oldalán található!



27. ábra: Az optikai meghajtó kiszerelése

4. Vegye le a tartókeretet a cserélendő meghajtóról, és szerelje át az új meghajtóra.



28. ábra: Tartókeret optikai meghajtóhoz

5. Előlről tolja be az új optikai meghajtót a helyére, amíg be nem pattan.
6. Csatlakoztassa a jel- és tápkábeleket a meghajtóhoz.
7. Folytatás: 4. fejezet, “Az alkatrészcsere befejezése”, oldalszám: 45.

Hajlékonylemez meghajtó cseréje

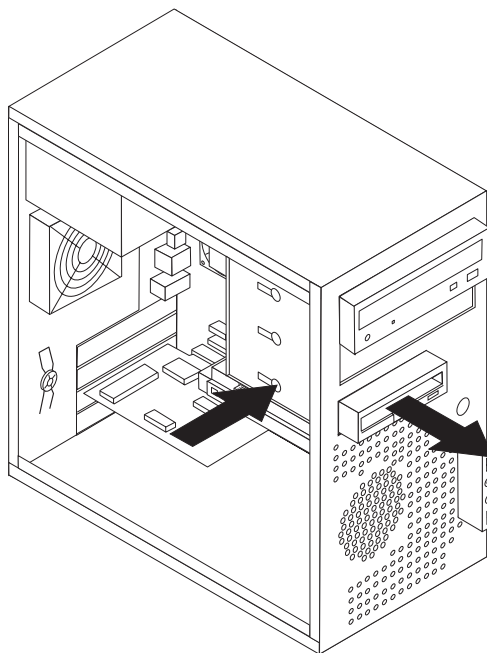
Figyelem!

Ne nyissa ki a számítógépet, és ne kísérelje meg javítani addig, amíg el nem olvasta a számítógéppel együtt érkező “Fontos biztonsági előírásokat” a *Biztonsági és jótállási kézikönyvben*. A *Biztonsági és jótállási kézikönyv* példányát beszerezheti a Támogatás webhelyről, a következő címen: <http://www.lenovo.com/support>.

Az alábbi szakasz leírja a hajlékonylemez meghajtó cseréjét.

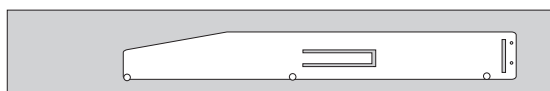
1. Vegye le a számítógép borítását. Lásd: “A borítás eltávolítása” oldalszám: 12.

2. Vegye le az előlapot. Lásd: “Az előlap levétele és cseréje” oldalszám: 14.
3. Húzza ki a táp- és jelkábeleket a hajlékonylemez meghajtó hátlapján.
4. Nyomja meg a kioldó gombot és csúsztassa ki a hajlékonylemez meghajtót a számítógép elején keresztül.



29. ábra: A hajlékonylemez meghajtó kiserelése

5. Távolítsa el a tartókeretet a hibás hajlékonylemez meghajtóról és szerelje át az új hajlékonylemez meghajtóra.



30. ábra: Tartókeret hajlékonylemez meghajtóhoz

6. Tolja be az új hajlékonylemez meghajtót a helyére, amíg be nem pattan.
7. Csatlakoztassa a lapos kábelt az új hajlékonylemez meghajtóhoz.
8. Helyezze vissza az előlapot.
9. Folytatás: 4. fejezet, “Az alkatrészcsere befejezése”, oldalszám: 45.

Memóriamodul cseréje

Figyelem!

Ne nyissa ki a számítógépet, és ne kísérelje meg javítani addig, amíg el nem olvasta a számítógéppel együtt érkező “Fontos biztonsági előírásokat” a *Biztonsági és jótállási kézikönyvben*. A *Biztonsági és jótállási kézikönyv* példányát beszerezheti a Támogatás webhelyről, a következő címen: <http://www.lenovo.com/support>.

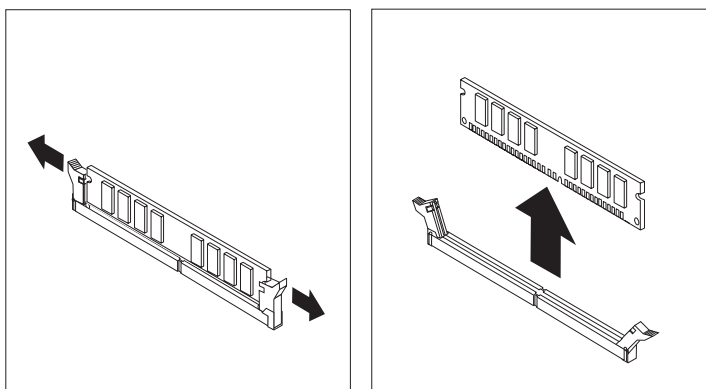
Az alábbi szakasz leírja a memóriamodulok cseréjét.

Megjegyzés: A számítógép négy memóriamodult támogat.

1. Vegye le a számítógép borítását. Lásd: “A borítás eltávolítása” oldalszám: 12.

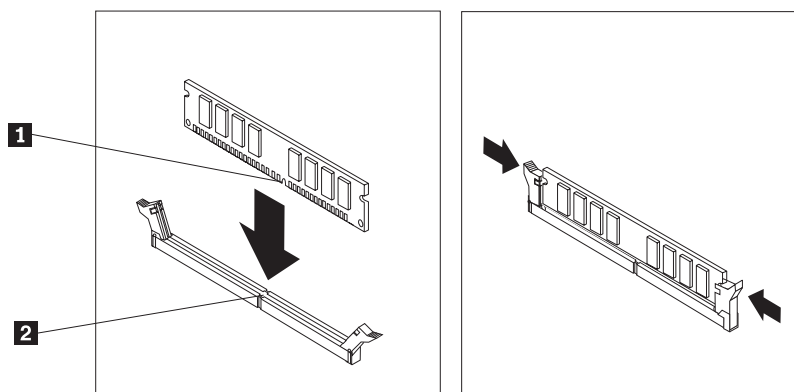
Megjegyzés: Az eljárást megkönnyíti, ha oldalára fekteti a számítógépet.

2. Keresse meg a memória csatlakozókat. Lásd: “Alkatrészek azonosítása az alaplapon” oldalszám: 9.
3. A rögzítő fülek kihajtásával vegye ki a cserélendő memóriamodult az ábrán látható módon.



31. ábra: A memóriamodul kiszérése

4. Helyezze a cseré memóriamodult a memória csatlakozó fölé. Gondoskodjék róla, hogy a memória modulon lévő bevágás **1** pontosan illeszkedjen az alaplapon lévő csatlakozó tüskéjéhez **2**. Nyomja be a memóriamodult egyenesen a csatlakozójába, amíg a rögzítő fülek nem záródnak.



32. ábra: A memóriamodul beszerelése

5. Folytatás: 4. fejezet, “Az alkatrészcsere befejezése”, oldalszám: 45.

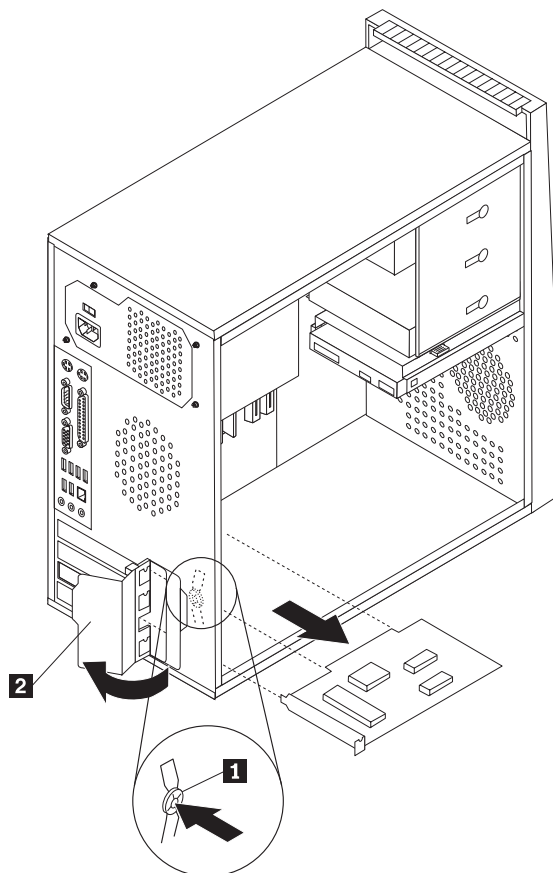
PCI kártya cseréje

Figyelem!

Ne nyissa ki a számítógépet, és ne kísérelje meg javítani addig, amíg el nem olvasta a számítógéppel együtt érkező “Fontos biztonsági előírásokat” a *Biztonsági és jótállási kézikönyvben*. A *Biztonsági és jótállási kézikönyv* példányát beszerezheti a Támogatás webhelyről, a következő címen: <http://www.lenovo.com/support>.

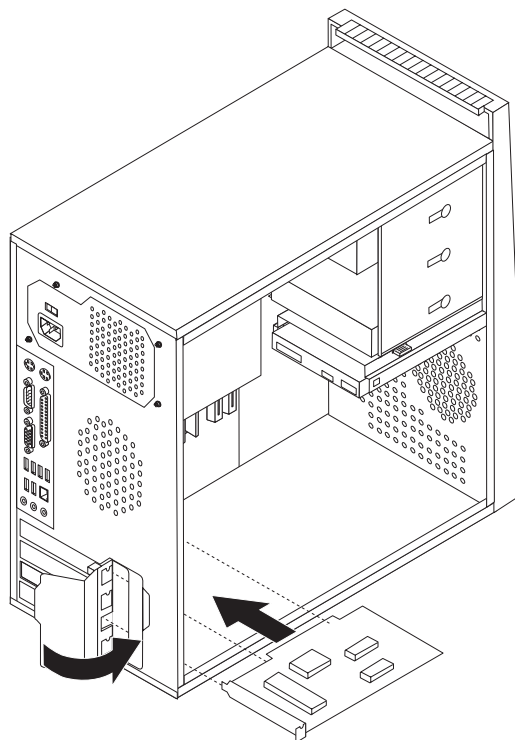
Az alábbi szakasz leírja a PCI kártya cseréjét.

1. Vegye le a számítógép borítását. Lásd: “A borítás eltávolítása” oldalszám: 12.
2. A számítógép hátulján található kioldó gombot **1** megnyomva nyissa ki a kártyareteszt **2** és távolítsa el a kártyát egyenesen kihúzva azt a kártya csatlakozóból.



33. ábra: A PCI kártya kiserelése

3. Vegye ki az új kártyát a statikus elektromosság ellen védő csomagolásból.
4. Tegye be az új kártyát ugyanabba a csatlakozóba.



34. ábra: Új PCI kártya beszerelése

5. Győződjön meg arról, hogy a kártyát teljesen behelyezte a kártyacsatlakozóba.
6. A számítógép hátulján fordítsa záró helyzetbe a rögzítőt, hogy rögzítse a kártyát.
7. Folytatás: 4. fejezet, “Az alkatrészcsere befejezése”, oldalszám: 45.

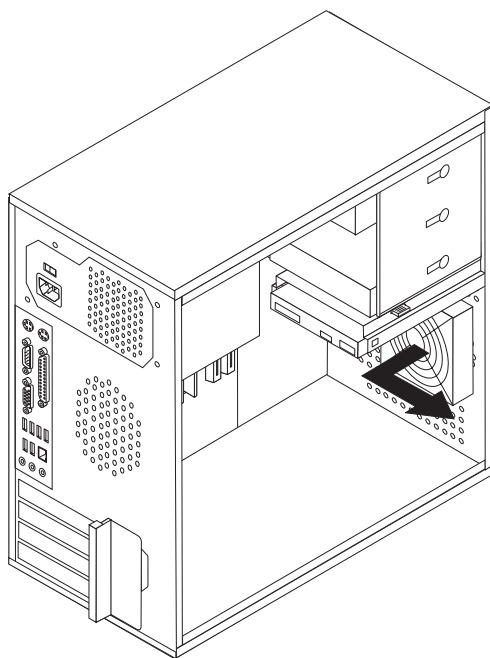
Az elülső ventilátorszerelvény cseréje

Figyelem!

Ne nyissa ki a számítógépet, és ne kísérelje meg javítani addig, amíg el nem olvasta a számítógéppel együtt érkező "Fontos biztonsági előírásokat" a *Biztonsági és jótállási kézikönyvben*. A *Biztonsági és jótállási kézikönyv* példányát beszerezheti a Támogatás webhelyről, a következő címen: <http://www.lenovo.com/support>.

Az alábbi szakasz leírja az elülső ventilátor szerelvényének cseréjét.

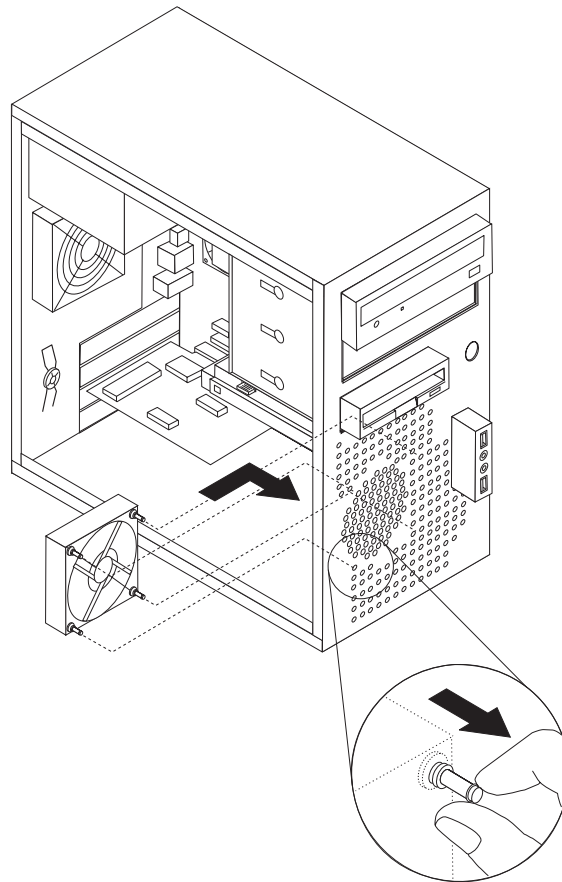
1. Vegye le a számítógép borítását. Lásd: "A borítás eltávolítása" oldalszám: 12.
2. Vegye le az előlapot. Lásd: "Az előlap levétele és cseréje" oldalszám: 14.
3. Húzza ki az elülső ventilátor szerelvény kábelét az alaplapon lévő tápegység ventilátor csatlakozóból. Lásd: "Alkatrészek azonosítása az alaplapon" oldalszám: 9.
4. Az elülső ventilátorszerelvény négy gumibak segítségével van rögzítve a fémkerethez. Finoman húzva vegye ki az elülső ventilátorszerelvényt a fémkeretből.



35. ábra: Az elülső ventilátorszerelvény kiszérése

5. Helyezze be az új elülső ventilátort a ventilátor szerelvényének gumibakjait a házon lévő lyukakhoz igazítva, majd a gumibakokat a lyukakon teljesen keresztül nyomva.

- Húzza meg a gumibakok végeit, hogy a ventilátorszerelvény végső helyére kerüljön.



36. ábra: Az elülső ventilátorszerelvény beszerelése

- Dugja be az elülső ventilátor szerelvény kábelét az alaplapon lévő tápegység ventilátor csatlakozóba.
- Folytatás: 4. fejezet, “Az alkatrészcsere befejezése”, oldalszám: 45.

A hátsó ventilátorszerelvény cseréje

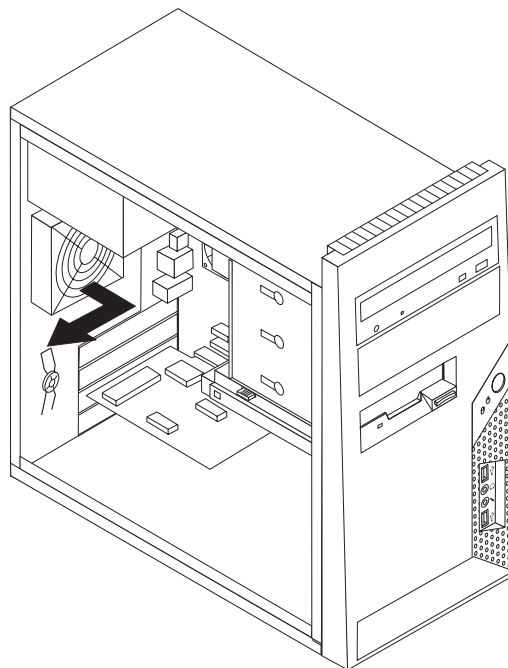
Figyelem!

Ne nyissa ki a számítógépet, és ne kísérelje meg javítani addig, amíg el nem olvasta a számítógéppel együtt érkező “Fontos biztonsági előírásokat” a *Biztonsági és jótállási kézikönyvben*. A *Biztonsági és jótállási kézikönyv* példányát beszerezheti a Támogatás webhelyről, a következő címen: <http://www.lenovo.com/support>.

Az alábbi szakasz leírja a hátsó ventilátor szerelvényének cseréjét.

- Vegye le a számítógép borítását. Lásd: “A borítás eltávolítása” oldalszám: 12.
- Keresse meg a hátsó ventilátor szerelvényt. Lásd: “Alkatrészek elhelyezkedése” oldalszám: 8.
- Húzza ki a hátsó ventilátor szerelvény kábelét az alaplapon lévő rendszer ventilátor csatlakozóból. Lásd: “Alkatrészek azonosítása az alaplapon” oldalszám: 9.

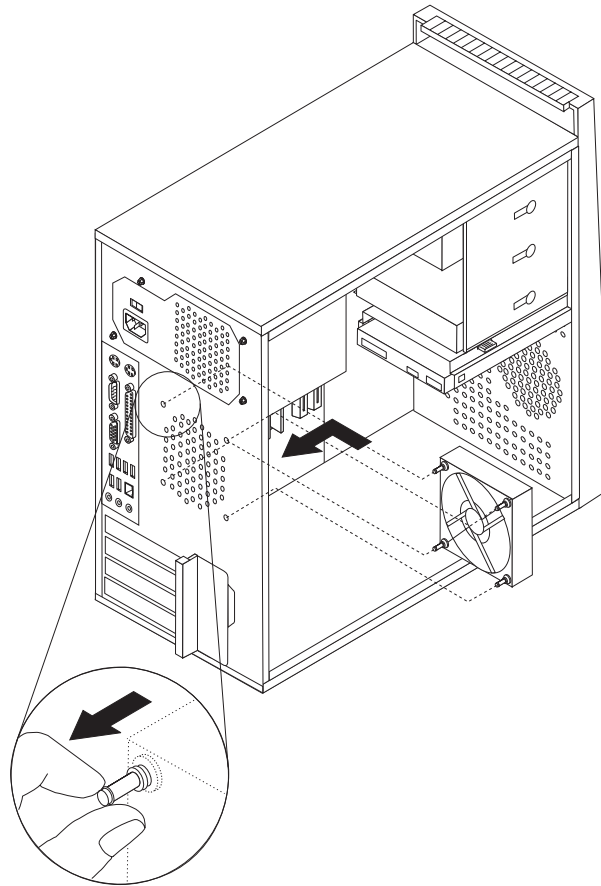
4. A hátsó ventilátorszerelvény négy gumibak segítségével van rögzítve a fémkerethez. Finoman húzva vegye ki a hátsó ventilátorszerelvényt a fémkeretből.



37. ábra: A hátsó ventilátorszerelvény kiszerelése

5. Helyezze be az új hátsó ventilátort a ventilátor szerelvényének gumibakjait a házon lévő lyukakhoz igazítva, majd a gumibakokat a lyukakon teljesen keresztülnyomva.

- Húzza meg a gumibakok végeit, hogy a ventilátorszerelvény végső helyére kerüljön.



38. ábra: A hátsó ventilátorszerelvény cseréje

- Dugja be a hátsó ventilátor szerelvény kábelét az alaplapon lévő rendszer ventilátor csatlakozóba.
- Folytatás: 4. fejezet, “Az alkatrészcsere befejezése”, oldalszám: 45.

Billentyűzet cseréje

Figyelem!

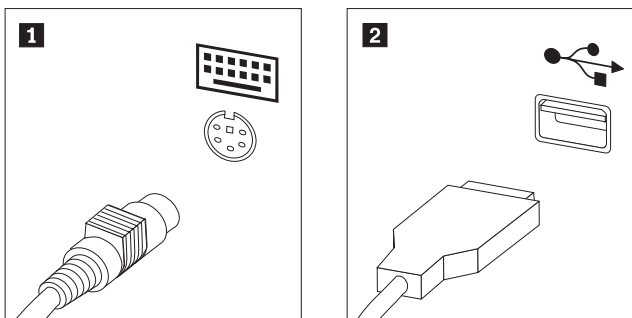
Ne nyissa ki a számítógépet, és ne kísérelje meg javítani addig, amíg el nem olvasta a számítógéppel együtt érkező “Fontos biztonsági előírásokat” a *Biztonsági és jótállási kézikönyvben*. A *Biztonsági és jótállási kézikönyv* példányát beszerezheti a Támogatás webhelyről, a következő címen: <http://www.lenovo.com/support>.

Az alábbi szakasz leírja a billentyűzet cseréjét.

- Vegye ki a meghajtókból az adathordozókat (hajlékonylemez, CD vagy szalag), zárja le az operációs rendszert, és kapcsolja ki az összes csatlakoztatott eszközt és magát a számítógépet is.
- Húzza ki az összes tápkábelt az elektromos csatlakozóból.

3. Keresse meg a billentyűzet csatlakozót.

Megjegyzés: A billentyűzet szabványos billentyűzet csatlakozóhoz **1** vagy USB csatlakozóhoz **2** csatlakozhat. Attól függően, hogy a billentyűzet hová van csatlakoztatva, olvassa el a “Csatlakozók elhelyezkedése a számítógép hátlapján” oldalszám: 6 vagy a “Kezelőszervek és csatlakozók elhelyezkedése a számítógép előlapján” oldalszám: 5 helyen található tájékoztatást.



39. ábra: Billentyűzet csatlakozók, szabványos és USB

4. Húzza ki a hibás billentyűzet kábelét a számítógépből.
5. Az új billentyűzetet dugja be a számítógép megfelelő csatlakozójába.
6. Folytatás: 4. fejezet, “Az alkatrészcsere befejezése”, oldalszám: 45.

Egér cseréje

Figyelem!

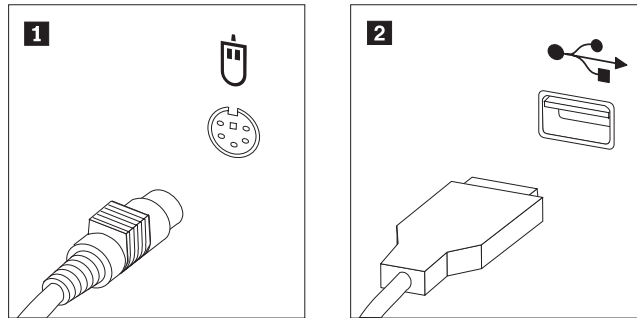
Ne nyissa ki a számítógépet, és ne kísérelje meg javítani addig, amíg el nem olvasta a számítógéppel együtt érkező “Fontos biztonsági előírásokat” a *Biztonsági és jótállási kézikönyvben*. A *Biztonsági és jótállási kézikönyv* példányát beszerezheti a Támogatás webhelyről, a következő címen: <http://www.lenovo.com/support>.

Az alábbi szakasz leírja az egér cseréjét.

1. Vegye ki a meghajtókból az adathordozókat (hajlékonylemez, CD vagy szalag), zárja le az operációs rendszert, és kapcsolja ki az összes csatlakoztatott eszközt és magát a számítógépet is.
2. Húzza ki az összes tápkábelt az elektromos csatlakozóból.

3. Keresse meg az egér csatlakozót.

Megjegyzés: Az egér szabványos egér csatlakozóhoz **1** vagy USB csatlakozóhoz **2** csatlakozhat. Attól függően, hogy az egér hová van csatlakoztatva, olvassa el a “Csatlakozók elhelyezkedése a számítógép hátlapján” oldalszám: 6 vagy a “Kezelőszervek és csatlakozók elhelyezkedése a számítógép előlapján” oldalszám: 5 helyen található tájékoztatást.



40. ábra: Egér csatlakozók, szabványos és USB

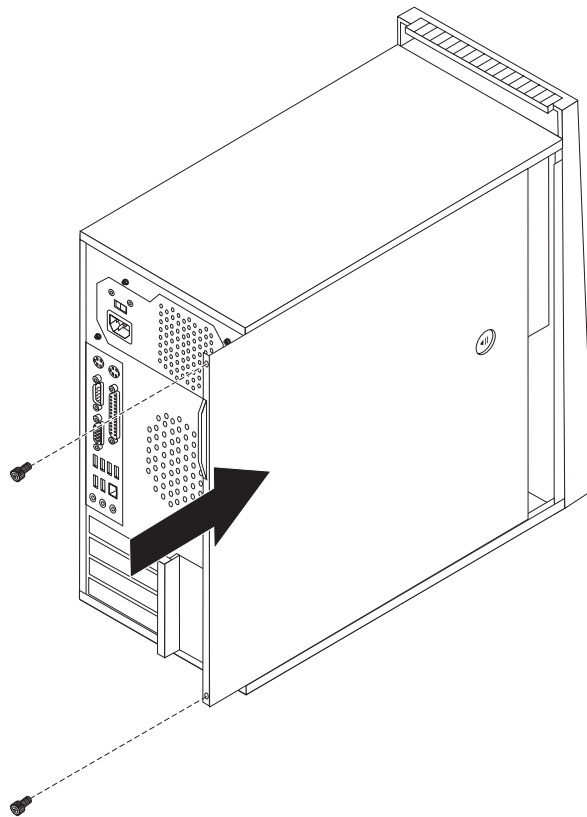
4. Húzza ki a hibás egér kábelét a számítógépből.
5. Az új egeret dugja be a számítógép megfelelő csatlakozójába.
6. Folytatás: 4. fejezet, “Az alkatrészcsere befejezése”, oldalszám: 45.

4. fejezet Az alkatrészcsere befejezése

Az alkatrészcsere befejezése után helyezze vissza a borítást és csatlakoztassa újra a kábeleket, beleértve a telefonvonalakat és a tápkábeleket. A kicserélt alkatrésztől függően lehet, hogy meg kell erősíteni a változtatásokat a Beállítási segédprogramban. Olvassa el a "Setup Utility használata" részt a termékre vonatkozó *Felhasználói kézikönyvben*.

Az alábbi szakasz leírja az alkatrészek cseréjének befejezését.

1. Győződjön meg arról, hogy az összes alkatrészt megfelelően beszerelte, és sem szerszám, sem kiesett csavar nem maradt a számítógép belsejében. A különféle alkatrészek elhelyezkedését "Alkatrészek elhelyezkedése" oldalszám: 8 helyen találja.
2. Helyezze a számítógép borítását úgy a keretre, hogy a gép borításának alján látható megvezetők találkozzanak a megfelelő sínekkel. Ezután nyomja a számítógép borítását, amíg a helyére nem pattan.



41. ábra: A számítógép borításának cseréje

3. Ha a borítás csavarokkal van rögzítve, csavarja be őket.
4. Ha telepítve van borítászár, zárja le.
5. A külső kábeleket és tápkábeleket csatlakoztassa újra a számítógéphez. Lásd: "Csatlakozók elhelyezkedése a számítógép hátlapján" oldalszám: 6.
6. A konfiguráció frissítésével kapcsolatban olvassa el a "Setup Utility használata" című részt a *Felhasználói kézikönyvben*.

Megjegyzés: A Lenovo a világ legtöbb részén megköveteli a meghibásodott CRU visszaküldését. A visszaküldésre vonatkozó információkat a CRU-val együtt, vagy néhány nappal annak megérkezése után kapja kézhez.

Illesztőprogramok beszerzése

A nem előtelepített operációs rendszerekhez az illesztőprogramokat a világhálón szerezheti be, a <http://www.lenovo.com/support/> címen. A telepítési útmutatást az illesztőprogramokhoz biztosított README fájlok tartalmazzák.

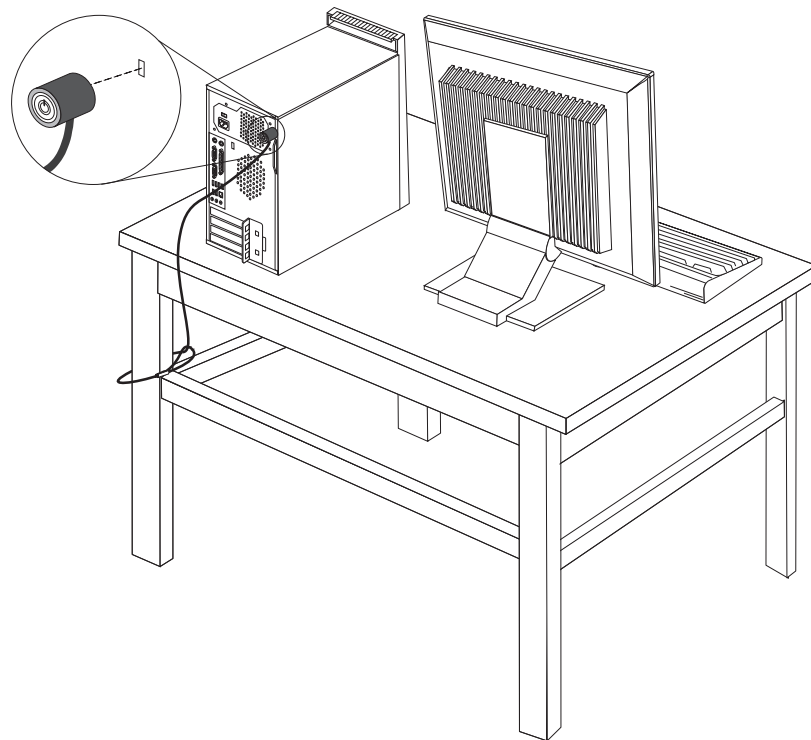
5. fejezet Biztonsági tartozékok

A hardverlopások és jogosulatlan számítógép-hozzáférés megelőzésére számos biztonsági zár tartozék áll rendelkezésre. A fizikai záron kívül a jogosulatlan számítógép használat szoftverzárak segítségével is megakadályozható, amelyek a a billentyűzetet a helyes jelszó beírásáig zárolják.

Győződjön meg róla, hogy a felszerelt biztonsági kábelek és az egyéb számítógép kábelek nem akadályozzák egymást.

Beépített kábelzár

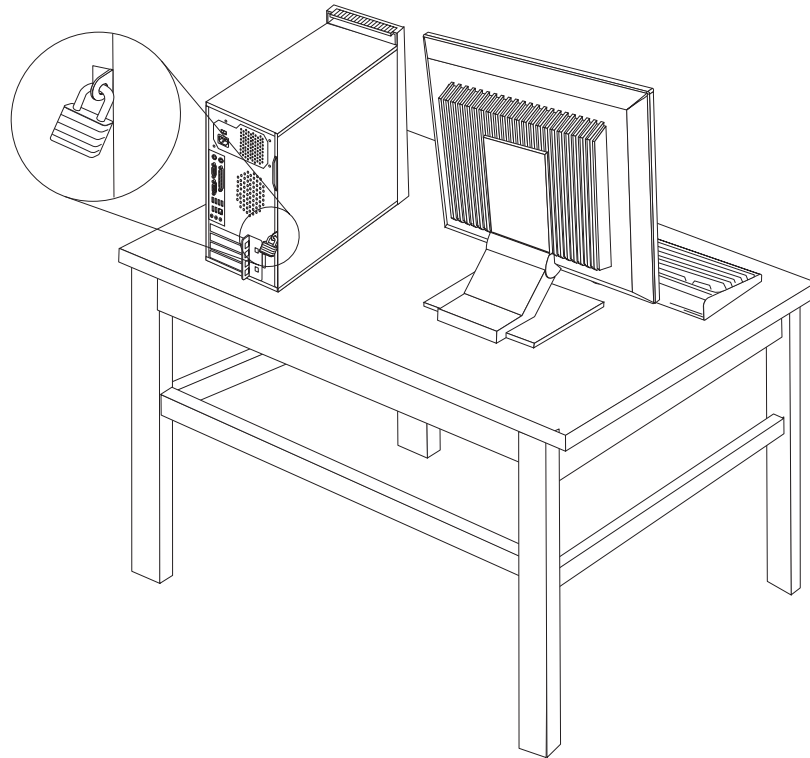
A beépített kábelzár (néha Kensington zárnak is nevezik) segítségével a számítógépet iskolapadhoz, asztalhoz vagy egyéb nem-állandó elemhez rögzítheti. A kábelzár a számítógép hátulján található biztonsági nyíláshoz csatlakozik és kulccsal működik. Lásd: 42. ábra.: A kábelzár a számítógép borítását nyitó gombokat is zárolja. Ez ugyanaz a zártípus, amit sok laptop számítógéphez is használnak. Biztonsági kábel közvetlenül a Lenovo-tól rendelhető. Keresse fel a <http://www.lenovo.com/support/> webhelyet és keressen rá a *Kensington* kifejezésre.



42. ábra: Beépített kábelzár

Lakatfűl

A számítógép lakatfűlrel van felszerelve, ami megakadályozza a borító levételét, ha a lakat a fűlbe van akasztva.



43. ábra: Lakatfűl felszerelése

Jelszavas védelem

A jogosulatlan számítógép használat megakadályozására állítson be jelszót a Beállítási segédprogramban. A számítógép bekapcsolásakor a rendszer felszólítja, hogy a jelszót beírva oldja fel a billentyűzet zárolását.

Mi a következő teendő:

- Egyéb alkatrész kezeléséhez ugorjon a megfelelő fejezetre.
- A beszerelés befejezéséhez menjen 4. fejezetre, “Az alkatrészcsere befejezése”, oldalszám: 45 helyen található részre.

Elvesztett vagy elfelejtett jelszó törlése (CMOS törlése)

Ez a rész az elvesztett vagy elfelejtett jelszavakra vonatkozik. Az elfelejtett jelszavakkal kapcsolatos további információkért keresse fel a ThinkVantage™ Productivity Center programot.

Elfelejtett jelszó törléséhez tegye a következőket:

1. Vegye le a számítógép borítását. Lásd: “A borítás eltávolítása” oldalszám: 12.
2. Az alaplapon keresse meg a CMOS törlése/Helyreállítása jumpert. Lásd: “Alkatrész azonosítása az alaplapon” oldalszám: 9.

3. A jumpert az általános helyzetből (1. és 2. túske) helyezze át a karbantartás vagy konfigurálás pozícióba (2. és 3. túske).
4. Tegye vissza a számítógép borítását és csatlakoztassa a tápkábelt. Lásd: 4. fejezet, “Az alkatrészcsere befejezése”, oldalszám: 45.
5. Indítsa újra a számítógépet és hagyja bekapcsolva megközelítőleg 10 másodpercig. Kapcsolja ki a számítógépet a főkapcsolót megközelítőleg 5 másodpercig lenyomva tartva. A számítógép kikapcsol.
6. Ismételje meg a lépéseket az 1-től a 2 oldalszám: 48 helyen találhatóig.
7. A CMOS törlése/Helyreállítása jumpert helyezze vissza az általános pozícióba (1. és 2. túske).
8. Tegye vissza a számítógép borítását és csatlakoztassa a tápkábelt. Lásd: 4. fejezet, “Az alkatrészcsere befejezése”, oldalszám: 45.

Nyilatkozatok

Előfordulhat, hogy a Lenovo nem tudja minden országban biztosítani az ebben a dokumentumban szereplő összes terméket, szolgáltatást vagy lehetőséget. Az adott országokban rendelkezésre álló termékekről és szolgáltatásokról a helyi Lenovo képviselők szolgálnak felvilágosítással. A Lenovo termékekre, programokra vagy szolgáltatásokra vonatkozó hivatkozások sem állítani, sem sugallni nem kívánják, hogy az adott helyzetben csak a Lenovo termékeit, programjait vagy szolgáltatásait lehet alkalmazni. Minden olyan működésében azonos termék, program vagy szolgáltatás alkalmazható, amely nem sérti a Lenovo szellemi tulajdonjogát. Bármely egyéb termék, program vagy szolgáltatás kiértékelése és működésének ellenőrzése azonban a felhasználó felelőssége.

A dokumentum tartalmával kapcsolatban a Lenovonak bejegyzett vagy bejegyzés alatt álló szabadalmi lehetnek. E dokumentum megszerzése nem jelenti egyúttal a szabadalmakra vonatkozó jogosultságok birtoklását is. Írásos licenckérelmeket a következő címre küldhet:

*Lenovo (United States), Inc.
1009 Think Place - Building One
Morrisville, NC 27560
U.S.A.
Attention: Lenovo Director of Licensing*

A LENOVO EZT A KIADVÁNYT “AHOGY VAN” FORMÁBAN ADJA KÖZRE, ÉS SEMMIFÉLE KÖZVETETT VAGY KÖZVETLEN JÓTÁLLÁST NEM VÁLLAL TÖBBEK KÖZÖTT, DE NEM KIZÁRÓLAG, ADOTT CÉLRA TÖRTÉNŐ ALKALMASSÁGGAL, ELADHATÓSÁGGAL KAPCSOLATBAN. Egyes joghatóságok nem engedik meg a közvetett vagy közvetlen garanciavállalás visszautasítását bizonyos tranzakciókra, így a fenti állítás nem feltétlenül vonatkozik Önre.

A jelen kiadványban előfordulhatnak technikai pontatlanságok vagy nyomdahibák. Az itt található információk bizonyos időnként módosulnak, a változásokat a dokumentum új kiadásai tartalmazzák. A Lenovo előzetes értesítés nélkül javításokat vagy módosításokat eszközölhet az itt szereplő teméke(ke)n vagy program(ok)on.

Az e dokumentumban leírt termékek nem implantációk vagy olyan életmentő berendezések számára készültek, amelyeknél a hibás működés személyi sérüléshez vagy halálhoz vezethet. Az ebben a dokumentumban szereplő információk nem vonatkoznak a Lenovo termékek leírásaira vagy jótállási feltételeire, és nem módosítják azokat. Az ebben a dokumentumban szereplő adatok közül semmi sem tekinthető licencszerződésként vagy jótállásként a Lenovo vagy egy harmadik fél szellemi tulajdonával kapcsolatban. Az ebben a dokumentumban szereplő információk egyike sem egy adott környezetből származik, ezért csak illusztrációnak tekinthetők. Az egyéb működési környezetben tapasztalt eredmények eltérőek lehetnek.

A Lenovo belátása szerint bármilyen formában felhasználhatja és továbbadhatja a felhasználóktól származó adatokat anélkül, hogy a felhasználó felé ebből bármilyen kötelezettsége származna.

Bármilyen, e kiadványban szereplő, nem Lenovo hálóhelyre történő hivatkozás kizárólag kényelmi szempontból szerepel, és az adott hálóhelyek semmiféle támogatását nem célozza. Az ilyen webhelyeken található anyagok nem képezik az adott Lenovo termék dokumentációjának részét, így ezek használata csak saját felelősségre történhet.

A dokumentumban található teljesítményadatok ellenőrzött környezetben kerültek meghatározásra. Ennek következtében a más működési körülmények között kapott adatok

jelentősen különbözhetnek a dokumentumban megadottaktól. Egyes mérések fejlesztői szintű rendszereken kerültek végrehajtásra, így nincs garancia arra, hogy ezek a mérések azonosak az általánosan hozzáférhető rendszerek esetében is. Továbbá bizonyos mérések következtetés útján kerültek becslésre. A tényleges értékek eltérhetnek. A dokumentum felhasználóinak ellenőrizni kell az adatok alkalmazhatóságát az adott környezetben.

Televíziós kimenetre vonatkozó megjegyzés

Az alábbi megjegyzés vonatkozik azokra a modellekre, amelyek gyárilag beépített televíziós kimenettel rendelkeznek.

A termék olyan szerzői jog védelme alá tartozó technológiát foglal magában, amelyet a Macrovision Corporation és más jogtulajdonosok által birtokolt amerikai szabadalmak és egyéb szellemi tulajdonjogok védenek. A szerzői jog által védett technológia használatához a Macrovision Corporation felhatalmazása szükséges, és csupán házi vagy más korlátozott megjelenítésre használható, hacsak a Macrovision Corporation más felhatalmazást nem ad. A visszaféjtés és a szétszerelés tiltott.

Védjegyek

Az alábbi kifejezések a Lenovo védjegyei az Egyesült Államokban és/vagy más országokban:

Lenovo
Lenovo logo
ThinkCentre
ThinkVantage

Az IBM kifejezés az International Business Machines Corporation védjegye az Egyesült Államokban és/vagy más országokban.

Más vállalatok, termékek vagy szolgáltatások nevei mások védjegyei vagy szolgáltatás védjegyei lehetnek.

lenovo

Rendelési szám: 43C6635

Nyomtatva Dániában

(1P) P/N: 43C6635

