

# lenovo

## ThinkCentre Ghid de instalare și înlocuire a hardware-ului



Tipuri mașină 6010, 6069, 6075, 6081, 6086, 9013, 9019, 9088, 9160,  
9164, 9174, 9194, 9304, 9323, 9326



***lenovo***

# ThinkCentre - Ghid de instalare și înlocuire a hardware-ului

**Notă**

Înainte de a folosi aceste informații și produsul pe care îl descriu, fiți sigur că ați citit și înțelesghidul de siguranță și garanție (*Safety and Warranty Guide*) pentru acest produs și „Observații” la pagina 51

**Ediția întâi (septembrie 2007)**

**© Copyright Lenovo 2005, 2007.**

**Porțiuni © Copyright International Business Machines Corporation 2005.**

**Toate drepturile rezervate.**

---

# Cuprins

<b>Figuri . . . . .</b>	<b>v</b>	Înlocuirea unității de disc primare . . . . .	27
<b>Capitolul 1. Informații importante privind măsurile de siguranță . . . . .</b>	<b>1</b>	Înlocuirea unității de disc secundare . . . . .	30
<b>Capitolul 2. Privire generală . . . . .</b>	<b>3</b>	Înlocuirea unei unități optice. . . . .	33
Resursele pentru informații suplimentare . . . . .	3	Înlocuirea unității de dischetă . . . . .	34
Manevrarea dispozitivelor sensibile la electricitatea statică . . . . .	4	Înlocuirea unui modul de memorie . . . . .	35
Locațiile . . . . .	5	Înlocuirea adaptorului PCI . . . . .	36
Localizarea elementelor de control și a conectorilor din fața calculatorului . . . . .	5	Înlocuirea ansamblului ventilator din față . . . . .	39
Localizarea conectorilor din spatele calculatorului. . . . .	6	Înlocuirea ansamblului ventilator din spate . . . . .	40
Localizarea componentelor . . . . .	8	Înlocuirea tastaturii . . . . .	42
Identificarea părților componente pe placa de sistem . . . . .	9	Înlocuirea mouse-ului. . . . .	43
<b>Capitolul 3. Instalarea opțiunilor și înlocuirea hardware-ului . . . . .</b>	<b>11</b>	<b>Capitolul 4. Finalizarea înlocuirii părților componente . . . . .</b>	<b>45</b>
Instalarea opțiunilor externe . . . . .	11	Obținerea driver-elor de dispozitiv . . . . .	46
Înlăturarea capacului . . . . .	12	<b>Capitolul 5. Caracteristicile de securitate . . . . .</b>	<b>47</b>
Înlăturarea și înlocuirea măștii frontale. . . . .	14	Blocarea cu cablu integrat . . . . .	47
Instalarea opțiunilor interne . . . . .	15	Lacătul . . . . .	48
Instalarea unui modul de memorie . . . . .	15	Protecția prin parolă . . . . .	48
Instalarea adaptoarelor PCI . . . . .	16	Ștergerea unei parole pierdute sau uitate (curățarea memoriei CMOS) . . . . .	48
Instalarea unităților interne . . . . .	19	<b>Observații . . . . .</b>	<b>51</b>
Înlocuirea bateriei . . . . .	23	Observație privind ieșirea pentru televizor. . . . .	52
Înlocuirea ansamblului sursă de alimentare . . . . .	24	Mărci comerciale . . . . .	52
Înlocuirea radiatorului . . . . .	25		



---

## Figuri

1. Elementele de control și conectorii . . . . .	5	23. Instalarea unității de disc primare și a colțarului	30
2. Locații ale conectorilor din spate . . . . .	6	24. Înlăturarea unității de disc secundare . . . . .	31
3. Locațiile componentelor . . . . .	8	25. Instalarea în colțar a unității de disc secundare	32
4. Locații componente placă de sistem . . . . .	9	26. Instalarea unității de disc secundare și a cuștii unității. . . . .	33
5. Înlăturarea capacului calculatorului . . . . .	13	27. Înlăturarea unității optice . . . . .	34
6. Înlăturarea măștii frontale. . . . .	14	28. Colțarul de prindere pentru unitatea optică. . . . .	34
7. Deschiderea clemelor de prindere . . . . .	15	29. Înlăturarea unității de dischetă . . . . .	35
8. Instalarea modului de memorie . . . . .	16	30. Colțarul de prindere pentru unitatea de dischetă	35
9. Deschiderea zăvorului adaptorului . . . . .	17	31. Înlăturarea modului de memorie . . . . .	36
10. Închiderea zăvorului adaptorului. . . . .	18	32. Instalarea modului de memorie . . . . .	36
11. Locațiile locașurilor de unitate . . . . .	20	33. Înlăturarea adaptorului PCI . . . . .	37
12. Localizarea colțarului de prindere de rezervă	21	34. Instalarea unui nou adaptor PCI . . . . .	38
13. Instalarea unui colțar de prindere . . . . .	22	35. Înlăturarea ansamblului ventilatorului frontal	39
14. Instalarea unei noi unități . . . . .	22	36. Instalarea ansamblului ventilatorului frontal	40
15. Instalarea unei unități ATA seriale . . . . .	23	37. Înlăturarea ansamblului ventilator din spate . . . . .	41
16. Înlocuirea bateriei . . . . .	23	38. Înlocuirea ansamblului ventilator din spate. . . . .	42
17. Instalarea bateriei . . . . .	24	39. Conectorii de tastatură, standard și USB . . . . .	43
18. Scoaterea șuruburilor de prindere-de la alimentarea-cu energie . . . . .	25	40. Conectorii de mouse, standard și USB . . . . .	44
19. Scoaterea ansamblului radiator și ventilator . . . . .	26	41. Punerea la loc a capacului calculatorului . . . . .	45
20. Înlocuirea ansamblului radiator și ventilator	27	42. Blocare cu cablu integrat . . . . .	47
21. Înlăturarea unității de disc primare . . . . .	28	43. Instalarea lacătului . . . . .	48
22. Instalarea în colțar a unității de disc primare	29		





---

## Capitolul 1. Informații importante privind măsurile de siguranță

### **PRUDENȚĂ:**

Înainte de a folosi acest manual, este important să citiți și să înțelegeți informațiile referitoare la măsurile de siguranță pentru acest produs. Pentru cele mai recente informații privind măsurile de siguranță, vedeți publicația *Ghid pentru măsuri de siguranță și garanție*, pe care ați primit-o împreună cu acest produs. Citirea și înțelegerea acestor informații referitoare la măsurile de siguranță ajută la reducerea riscului de rănire a utilizatorului și de deteriorare a produsului.

Dacă nu mai aveți publicația *Ghid pentru măsuri de siguranță și garanție*, puteți obține online o copie de pe situl Web Lenovo Support, la:  
<http://www.lenovo.com/support>.



---

## Capitolul 2. Privire generală

Acest ghid oferă informații despre înlocuirea unităților CRU (Customer Replaceable Unit - Unitate înlocuibilă de client).

**Notă: Folosiți numai părți componente furnizate de Lenovo™.**

Acest ghid conține instrucțiuni privind instalarea sau scoaterea următoarelor componente:

- Mască frontală
- Baterie
- Sursă de alimentare
- Radiator
- Unitate de disc primară
- Unitate de disc secundară
- Unitate optică
- Unitate de dischetă
- Module de memorie
- Adaptor PCI
- Ansamblu ventilator față
- Ansamblu ventilator spate
- Tastatură
- Mouse

---

## Resursele pentru informații suplimentare

Dacă aveți acces la Internet, puteți obține de pe World Wide Web cele mai recente informații referitoare la calculatorul dumneavoastră.

Puteți găsi:

- Informații privind înlăturarea și instalarea unui CRU
- Videoclipuri pentru înlăturarea și instalarea CRU-urilor
- Publicații
- Informații privind depanarea
- Informații privind părțile componente
- Descărcări și driver-e
- Legături la surse utile de informații
- Lista cu numerele de telefon pentru suport

Pentru a accesa aceste informații, indicați în browser:  
<http://www.lenovo.com/support>

---

## Manevrarea dispozitivelor sensibile la electricitatea statică

Nu deschideți ambalajul anti-static care conține componenta nouă decât după ce partea defectă a fost scoasă din calculator și sunteți gata să instalați noua parte componentă. Electricitatea statică, altfel nepericuloasă pentru dumneavoastră, poate deteriora grav părțile componente sau elementele calculatorului.

Când manipulați părți și componente ale calculatorului, luați aceste măsuri de precauție pentru a evita defecțiunile cauzate de electricitatea statică:

- Limitați numărul de mișcări. Mișcarea poate duce la creșterea cantității de electricitate statică în jurul dumneavoastră.
- Manipulați întotdeauna cu grijă părțile componente ale unui calculator. Manevrați adaptoarele, modulele de memorie, plăcile de sistem și microprocesoarele ținându-le numai de margini. Nu atingeți niciodată circuitele neprotejate.
- Nu lăsați pe nimeni să atingă părțile componente ale calculatorului.
- Înainte de a înlocui o parte componentă cu una nouă, atingeți timp de cel puțin două secunde ambalajul anti-static care conține componenta de o suprafață de metal nevopsită a calculatorului, cum ar fi capacul unui slot de expansiune. Aceasta reduce electricitatea statică din pachet și din corpul dumneavoastră.
- Când este posibil, scoateți noua componentă din ambalajul anti-static și instalați-o direct în calculator, fără să o mai așezați jos. Dacă este posibil, puneți ambalajul anti-static în care ați primit componenta pe o suprafață netedă, plană și puneți componenta peste el.
- Nu puneți componenta pe capacul calculatorului sau pe altă suprafață metalică.

## Locațiile

Acest capitol conține ilustrații care vă ajută să găsiți diverșii conectori, elemente de control și componente ale calculatorului.

### Localizarea elementelor de control și a conectorilor din fața calculatorului

Figura 1 arată unde se află elementele de control și conectorii din fața calculatorului.

**Notă:** Nu toate modelele de calculator vor avea aceste elemente de control și conectori.

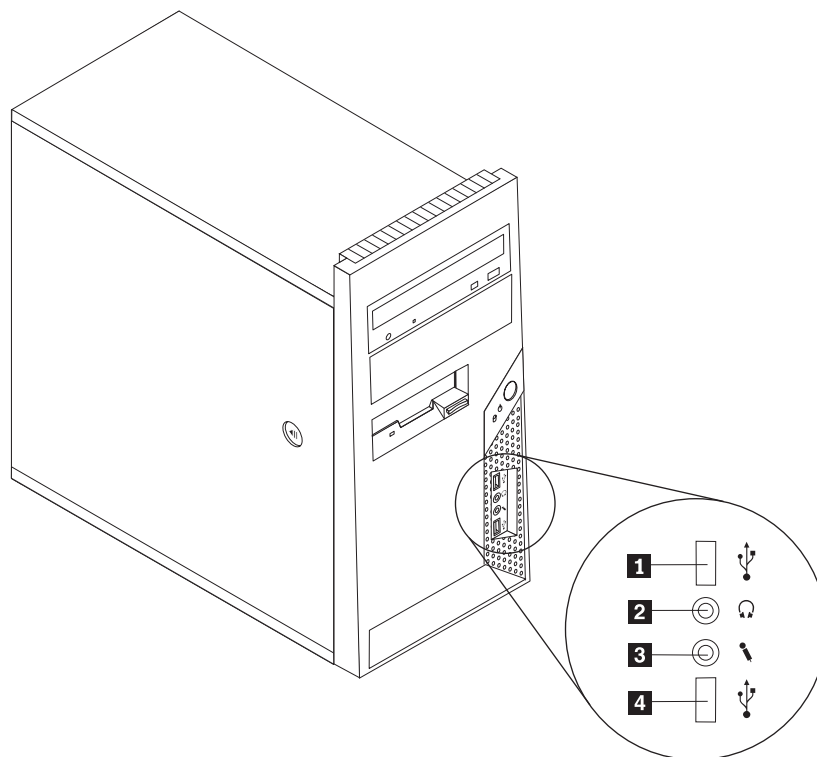


Figura 1. Elementele de control și conectorii

**1** Conector USB  
**2** Conector căști

**3** Conector microfon  
**4** Conector USB

## Localizarea conectorilor din spatele calculatorului

Figura 2 arată unde se află conectorii din spatele calculatorului. Unii conectori din spatele calculatorului sunt marcați cu coduri de culori pentru a vă ajuta să stabiliți unde se atașează cablurile calculatorului.

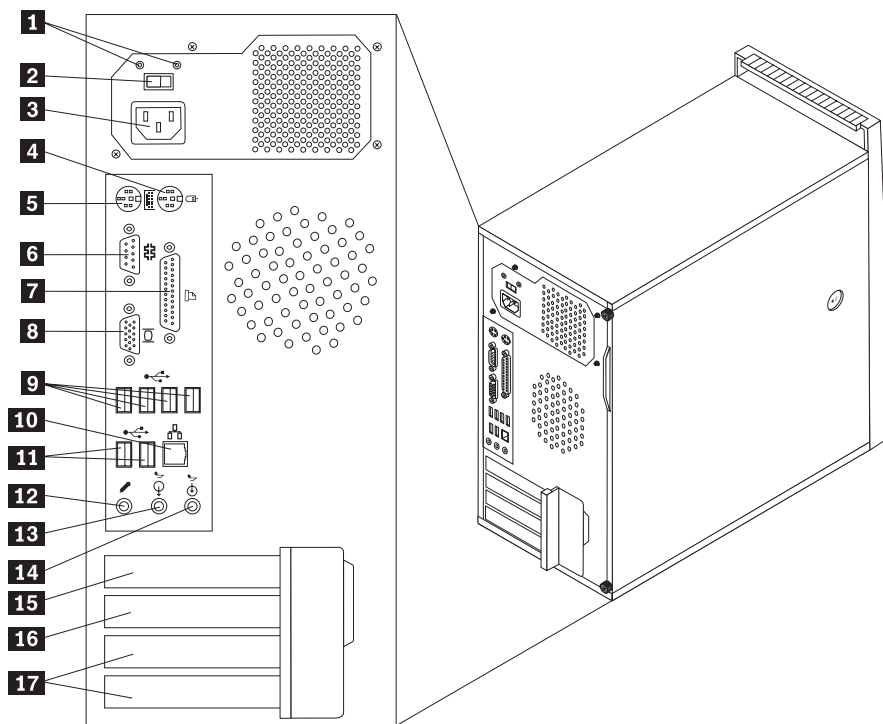


Figura 2. Locații ale conectorilor din spate

<b>1</b>	LED-uri de diagnosticare a alimentării cu energie	<b>10</b>	Conector Ethernet
<b>2</b>	Comutator de selecție a tensiunii (unele modele)	<b>11</b>	Conectori USB (2)
<b>3</b>	Conector alimentare	<b>12</b>	Conector microfon
<b>4</b>	Conector mouse standard	<b>13</b>	Conector ieșire linie audio
<b>5</b>	Conector tastatură standard	<b>14</b>	Conector intrare linie audio
<b>6</b>	Conector serial	<b>15</b>	Conector adaptor grafic PCI Express x16
<b>7</b>	Conector port paralel	<b>16</b>	Conector adaptor PCI Express x1
<b>8</b>	Conector monitor VGA	<b>17</b>	Conectori adaptor PCI (2)
<b>9</b>	Conectori USB (4)		

<b>Conector</b>	<b>Descriere</b>
Conector mouse standard	Este folosit pentru a atașa un mouse, un trackball sau alt dispozitiv de indicare ce utilizează un conector de mouse standard.
Conector tastatură standard	Este folosit pentru a atașa o tastatură care utilizează un conector de tastatură standard.
Conector serial	Este folosit pentru a atașa un modem extern, o imprimantă serială sau alt dispozitiv care utilizează un conector serial cu 9 pini.
Conector port paralel	Este folosit pentru a atașa o imprimantă paralelă, un scanner paralel sau alte dispozitive care utilizează un conector paralel cu 25 de pini.
Conectori USB	Este folosit pentru a atașa un dispozitiv care necesită o conexiune USB (Universal Serial Bus), ca de exemplu o tastatură USB, un mouse USB, un scanner USB sau o imprimantă USB. Dacă aveți mai mult de 8 dispozitive USB, puteți achiziționa un hub de USB, în care puteți conecta dispozitive USB suplimentare.
Conector Ethernet	Este folosit pentru a atașa un cablu Ethernet pentru LAN (local area network). <b>Notă:</b> Pentru a opera calculatorul în limitele FCC pentru Clasa B, folosiți un cablu Ethernet din Categoria 5.
Conector ieșire linie audio	Este folosit pentru a trimite semnale audio de la calculator la dispozitive externe, cum ar fi difuzoarele stereo cu alimentare (difuzoarele cu amplificatoare încorporate), căștile, tastaturile multimedia sau conectorul de intrare al liniei audio de pe un sistem stereo sau alt dispozitiv extern de înregistrare.
Conector intrare linie audio	Este folosit pentru a primi semnale audio de la un dispozitiv audio extern, cum ar fi un sistem stereo. Când atașați un dispozitiv audio extern, conectați un cablu între conectorul de ieșire al liniei audio de pe dispozitiv și conectorul calculatorului.

## Localizarea componentelor

Pentru a deschide capacul calculatorului, vedeți “Înlăturarea capacului” la pagina 12.

Figura 3 arată locația diverselor componente ale calculatorului dumneavoastră.

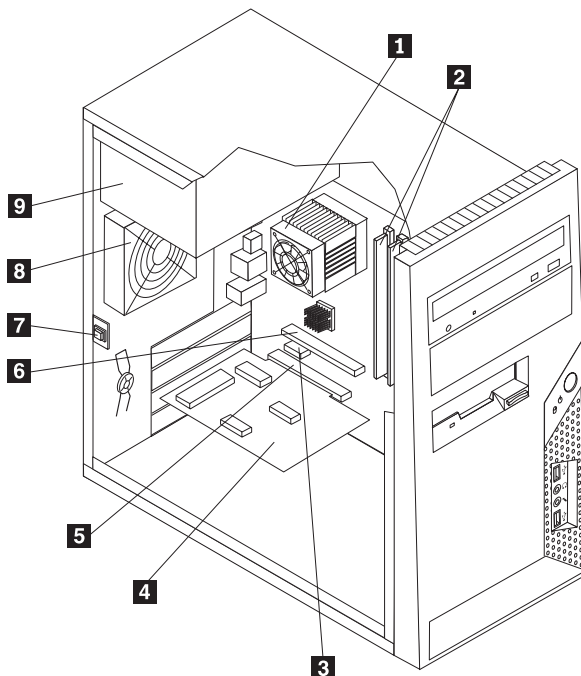


Figura 3. Locațiile componentelor

<b>1</b>	Ventilator și radiator microprocesor	<b>6</b>	Conector adaptor grafic PCI Express x16
<b>2</b>	Module de memorie	<b>7</b>	Comutator prezență capac
<b>3</b>	Conector adaptor PCI Express x1	<b>8</b>	Ansamblu ventilator spate
<b>4</b>	Placă adaptor PCI	<b>9</b>	Sursă de alimentare
<b>5</b>	Conector adaptor PCI		



## Identificarea părților componente pe placa de sistem

Figura 4 arată unde se află părțile componente ale plăcii de bază.

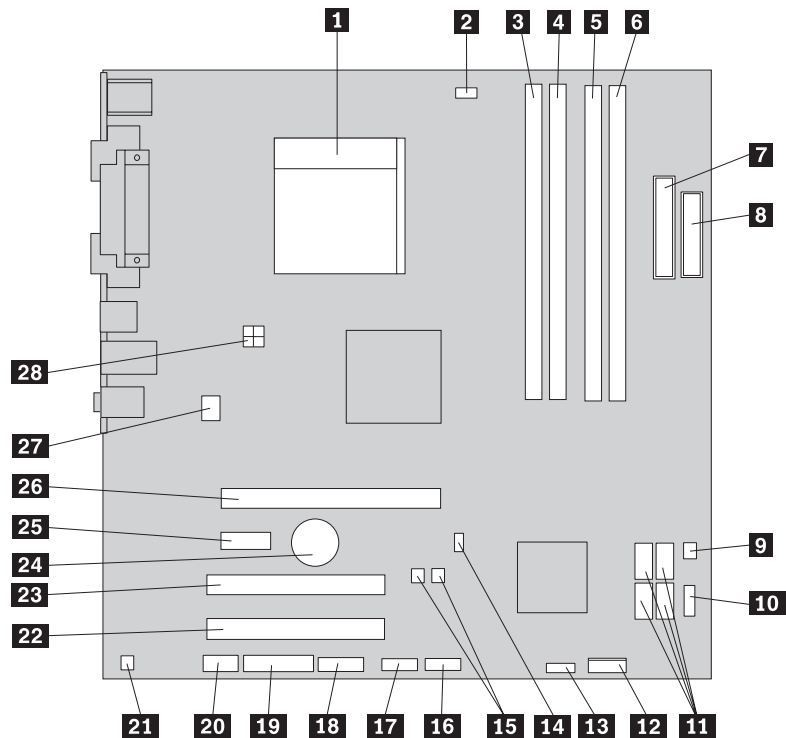


Figura 4. Locații componente placă de sistem

<b>1</b>	Microprocesor și radiator	<b>15</b>	Clear CMOS/Recovery jumpers (2)
<b>2</b>	Conector ventilator microprocesor	<b>16</b>	Conector USB față
<b>3</b>	Conector memorie 1	<b>17</b>	Conector USB față
<b>4</b>	Conector memorie 2	<b>18</b>	Conector COM2 (serial)
<b>5</b>	Conector memorie 3	<b>19</b>	Conector Leo
<b>6</b>	Conector memorie 4	<b>20</b>	Conector audio față
<b>7</b>	Conector alimentare	<b>21</b>	Conector mono (difuzor)
<b>8</b>	Conector unitate de dischetă	<b>22</b>	Conector adaptor PCI
<b>9</b>	Conector termic	<b>23</b>	Conector adaptor PCI
<b>10</b>	Conector USB față	<b>24</b>	Baterie
<b>11</b>	Conector SATA IDE (4)	<b>25</b>	Conector adaptor PCI Express x1
<b>12</b>	Conector panou frontal	<b>26</b>	Conector adaptor grafic PCI Express x16
<b>13</b>	Conector ventilator sursă	<b>27</b>	Conector ventilator de sistem
<b>14</b>	Conector comutator prezență capac	<b>28</b>	Conector alimentare 12 V



---

## Capitolul 3. Instalarea opțiunilor și înlocuirea hardware-ului

Acest capitol conține o introducere pentru caracteristicile și opțiunile care sunt disponibile pentru calculatorul dumneavoastră. Vă puteți extinde capacitățile calculatorului adăugând memorie, adaptoare sau unități. Când instalați o opțiune, folosiți aceste instrucțiuni împreună cu instrucțiunile care însoțesc opțiunea.

### Atenție

Nu deschideți calculatorul și nu încercați să reparați ceva înainte de a citi “Informații importante privind măsurile de siguranță” din *Ghid pentru măsuri de siguranță și garanție*, manual livrat o dată cu calculatorul. Pentru a obține o copie a manualului *Ghid pentru măsuri de siguranță și garanție*, mergeți la situl Support Web la <http://www.lenovo.com/support>.

**Notă: Folosiți numai părți componente furnizate de Lenovo.**

---

### Instalarea opțiunilor externe

Puteți conecta la calculator difuzoare externe, o imprimantă sau un scanner. Pentru unele opțiuni externe, pe lângă realizarea conexiunii fizice trebuie să instalați un software suplimentar. Când adăugați o opțiune externă, vedeți “Localizarea conectorilor din spatele calculatorului” la pagina 6 și “Localizarea elementelor de control și a conectorilor din fața calculatorului” la pagina 5 pentru identificarea conectorului necesar și apoi folosiți instrucțiunile care însoțesc opțiunea, ca ajutor la realizarea conexiunii și instalarea software-ului sau driver-elor de dispozitiv necesare pentru opțiunea respectivă.

## Înlăturarea capacului

### Important



**Opriți alimentarea calculatorului și așteptați 3-5 minute să se răcească înainte de a-i înlătura capacul.**

Această secțiune conține instrucțiuni privind modul în care se înlătură capacul calculatorului.

1. Scoateți din unități toate mediile de stocare (dischete, CD-uri sau benzi), opriți sistemul de operare și opriți toate dispozitivele atașate calculatorului.
2. Scoateți toate cordoanele de alimentare din prizele electrice.
3. Deconectați cablurile atașate calculatorului. Printre acestea se numără cordoanele de alimentare, cablurile de intrare/ieșire și orice alt cablu care este conectat la calculator. Vedeți “Localizarea elementelor de control și a conectorilor din fața calculatorului” la pagina 5 și “Localizarea conectorilor din spatele calculatorului” la pagina 6.
4. Scoateți orice dispozitiv de blocare care asigură capacul calculatorului, cum ar fi sistemul de blocare cu cablu.
5. În cazul în care capacul este fixat cu șuruburi, scoateți-le.

6. Apăsați maneta de eliberare de pe partea laterală a capacului și glisați capacul calculatorului către spate, pentru a-l scoate.

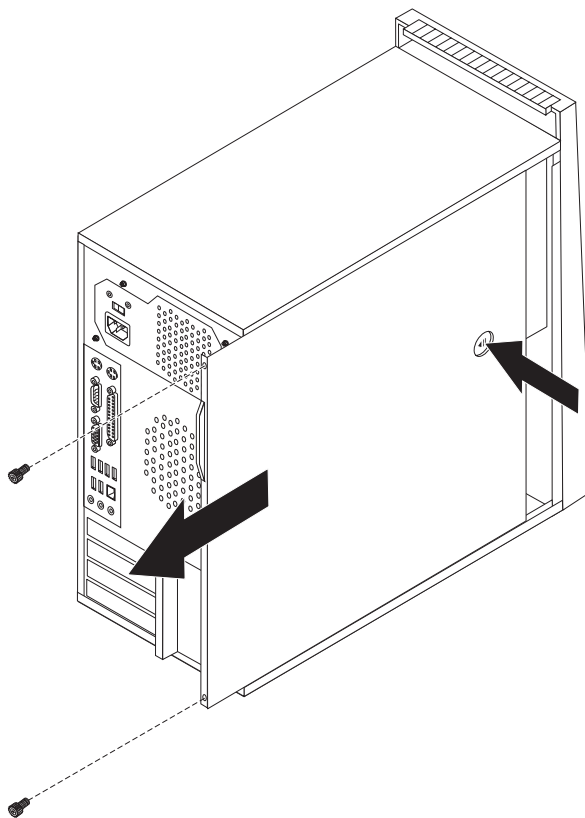


Figura 5. Înlăturarea capacului calculatorului

## Înlăturarea și înlocuirea măștii frontale

Această secțiune conține instrucțiuni privind modul în care se înlătură și de înlocuiește masca frontală.

1. Scoateți capacul calculatorului. Vedeți “Înlăturarea capacului” la pagina 12.
2. Înlăturați masca frontală eliberând cele trei urechi din material plastic de pe latura din stânga și pivotând masca spre exterior. Cu grijă, așezați masca alături fără a deconecta cablul ansamblului alcătuit din butonul de alimentare și ledul de semnalizare.

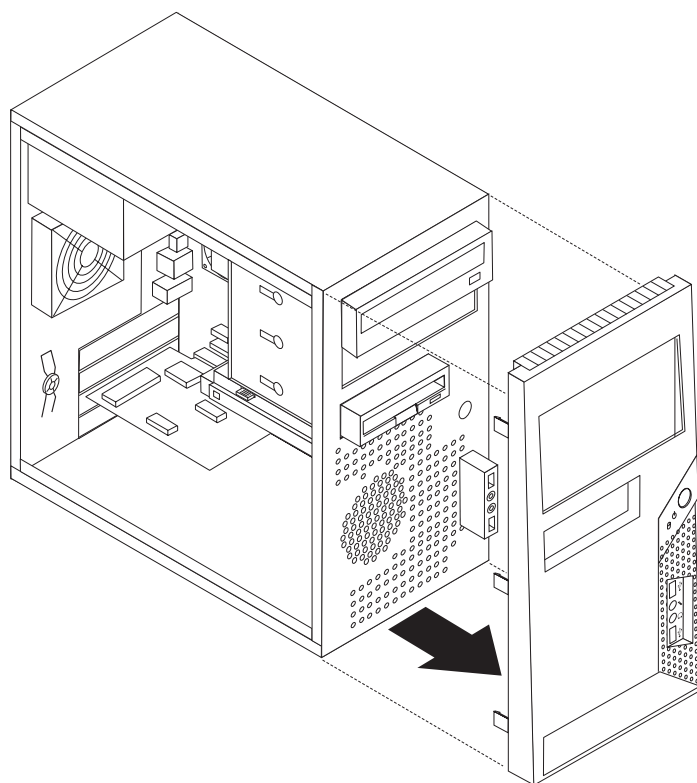


Figura 6. Înlăturarea măștii frontale

3. Pentru a reinstala masca, aliniați urechile din material plastic de pe latura din dreapta a măștii cu orificiile corespondente din șasiu și apoi pivotați-o spre interior până când se fixează în poziție pe latura din stânga.
4. Pentru a termina instalarea, mergeți la Capitolul 4, “Finalizarea înlocuirii părților componente”, la pagina 45.

## Instalarea opțiunilor interne

### Important

Înainte de a înlătura capacul calculatorului, citiți “Manevrarea dispozitivelor sensibile la electricitatea statică” la pagina 4.

## Instalarea unui modul de memorie

Calculatorul dumneavoastră are patru conectori pentru a instala module DIMM (dual inline memory module), care oferă până la 8 GB de memorie de sistem.

- Folosiți module SDRAM (dynamic random access memory) DDR2 (double data rate 2) la 1,8 V, cu 240 de pini.
- Folosiți module de memorie de 512 MB, 1.0 GB sau 2.0 GB în orice combinații până la un maximum de 8.0 GB.

1. Scoateți capacul calculatorului. Vedeți “Înlăturarea capacului” la pagina 12.

**Notă:** Pentru această procedură, este bine să așezați calculatorul pe o parte.

2. Localizați conectorii de memorie. Vedeți “Identificarea părților componente pe placa de sistem” la pagina 9.
3. Deschideți clemele de prindere după cum este indicat.

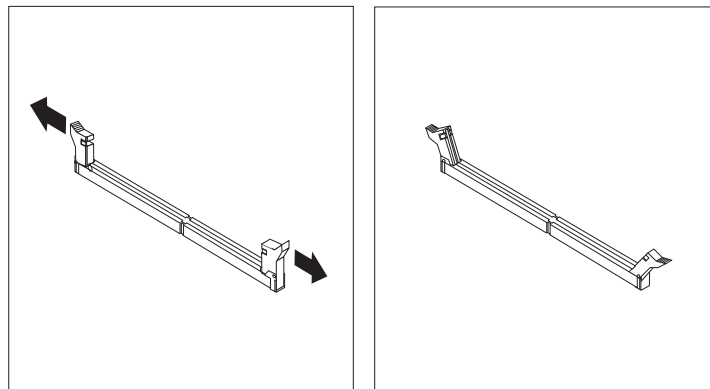


Figura 7. Deschiderea clemelor de prindere

4. Poziționați noul modul de memorie peste conectorul de memorie. Asigurați-vă că este aliniată corect creștătura **1** de pe modulul de memorie cu conectorul **2** de pe placa de sistem. Împingeți modulul de memorie drept în conectorul de memorie până când clemele de prindere se închid.

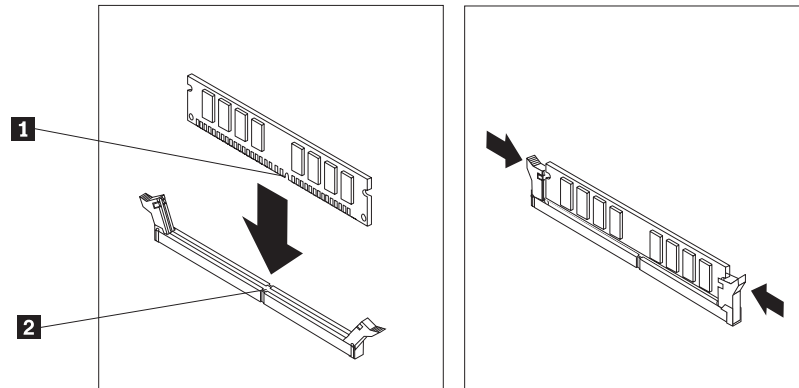


Figura 8. Instalarea modului de memorie

5. Mergeți la Capitolul 4, “Finalizarea înlocuirii părților componente”, la pagina 45.

## Instalarea adaptoarelor PCI

Această secțiune conține informații și instrucțiuni pentru instalarea adaptoarelor PCI . Calculatorul are doi conectori de expansiune pentru adaptoarele PCI, unul pentru un adaptor grafic PCI Express x16 și unul pentru un adaptor PCI Express x1.

Pentru a instala un adaptor PCI:

1. Scoateți capacul calculatorului. Vedeți “Înlăturarea capacului” la pagina 12.



2. În spatele calculatorului, apăsați butonul de eliberare **1** pentru a deschide zăvorul adaptorului **2** și a înlătura capacul slotului.

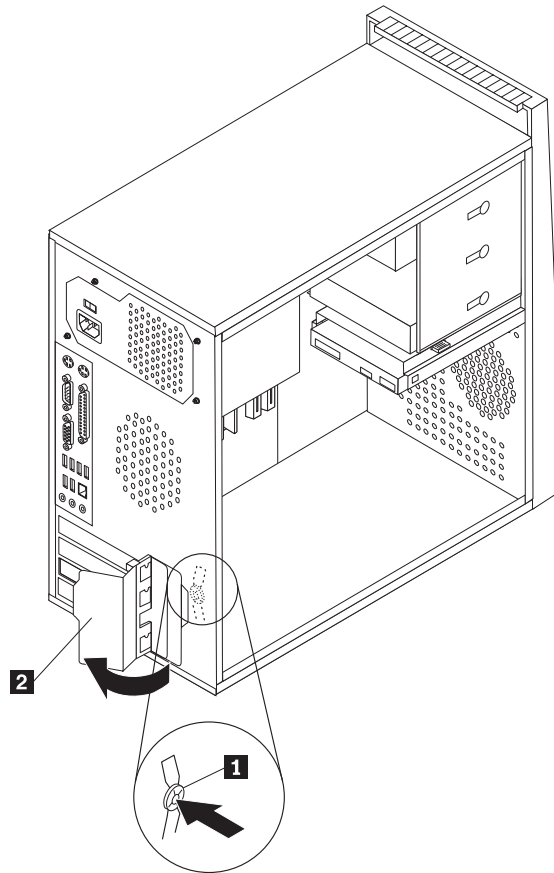


Figura 9. Deschiderea zăvorului adaptorului

3. Înlăturați adaptorul din ambalajul său de protecție antistatică.
4. Instalați adaptorul în conectorul corespunzător de pe placa de sistem.
5. Pivotați zăvorul adaptorului în poziția închis pentru a asigura adaptoarele.

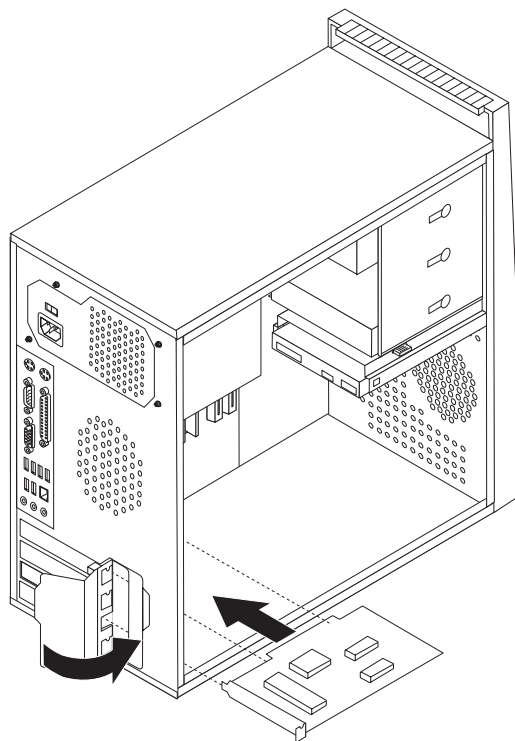


Figura 10. Închiderea zăvorului adaptorului

**Ce se face în continuare:**

- Pentru a lucra cu altă opțiune, mergeți la secțiunea corespunzătoare.
- Pentru a termina instalarea, mergeți la Capitolul 4, “Finalizarea înlocuirii părților componente”, la pagina 45.

## Instalarea unităților interne

Această secțiune conține informații și instrucțiuni pentru instalarea unităților interne.

Unitățile interne sunt dispozitive pe care calculatorul le utilizează pentru a citi și a stoca datele. Puteți adăuga unități în calculator, pentru a mări capacitatea de stocare și pentru a-i permite calculatorului să citească alte tipuri de medii de stocare. Printre tipurile de unități care sunt disponibile pentru calculatorul dumneavoastră se numără:

- Unități de disc SATA (Serial Advanced Technology Attachment)
- Unități optice SATA, cum ar fi unitățile CD sau DVD
- Unități cu medii de stocare amovibile

**Notă:** Aceste tipuri de unități mai sunt numite și unități IDE (integrated drive electronics).

Unitățile interne sunt instalate în *locașuri*. În această carte, se face referire la locașuri folosind termenii locașul 1, locașul 2 și așa mai departe.

Când instalați o unitate internă, este important să rețineți tipul și dimensiunea unității pe care o puteți instala în fiecare locaș. De asemenea, este important să conectați corect cablurile de unitate internă la unitatea instalată.

## Specificațiile unității

Calculatorul vă este livrat cu următoarele unități instalate din fabrică:

- O unitate optică în locașul 1 (unele modele)
- O unitate de dischetă de 3,5 inch în locașul 3 (unele modele)
- Un hard drive primar de 3.5-inch în locașul 4

Locașurile în care nu este instalată o unitate au un instalate un ecran antistatic și un panou de locaș.

Figura 11 arată locația locașurilor de unitate.

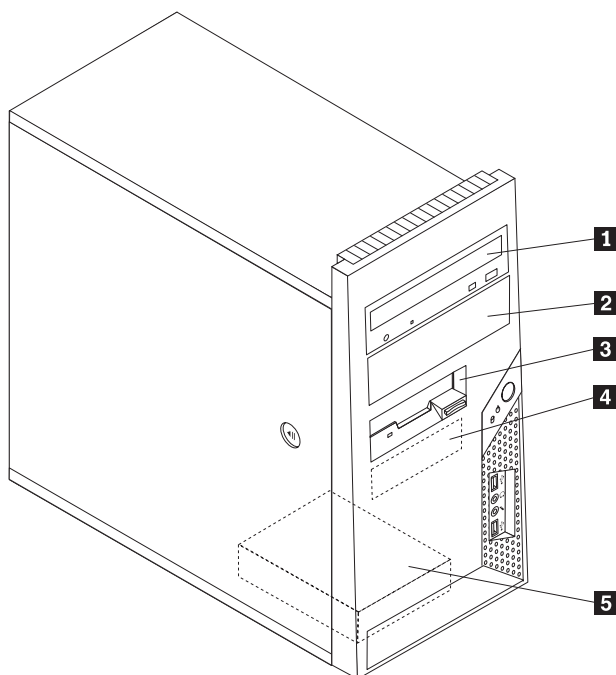


Figura 11. Locațiile locașurilor de unitate

Lista următoare prezintă tipurile și dimensiunea unităților pe care le puteți instala în fiecare locaș:

- |  |   |
|--|---|
| <b>1</b> Locașul 1 - Înălțime maximă: 43,0 mm (1,7 inch) | <ul style="list-style-type: none"><li>• Unitate optică, cum ar fi unitatea CD sau DVD (preinstalată pe anumite modele)</li><li>• Unitate de disc de 5,25 inch</li><li>• Unitate de disc de 3,5 inch (necesită un colțar de adaptor universal, 5,25 la 3,5 inch) *</li></ul> |
| <b>2</b> Locașul 2 - Înălțime maximă: 43,0 mm (1,7 inch) | <ul style="list-style-type: none"><li>• Unitate optică, de exemplu o unitate CD sau DVD</li><li>• Unitate cu mediu de stocare amovibil de 5,25 inch</li><li>• Unitate de disc de 3,5 inch (necesită un colțar de adaptor universal, 5,25 la 3,5 inch) *</li></ul>           |
| <b>3</b> Locașul 3 - Înălțime maximă: 25,8 mm (1,0 inch) | Unitate de dischetă de 3,5-inch (preinstalată pe anumite modele)  |
| <b>4</b> Locașul 4 - Înălțime maximă: 25,8 mm (1,0 inch) | Unitate hard disk SATA primară de 3,5-inch (preinstalată)   |
| <b>5</b> Locașul 5 - Înălțime maximă: 25,8 mm (1,0 inch) | Unitate hard disk SATA secundară de 3,5-inch (preinstalată pe anumite modele)   |

\* Colțarul de adaptor universal (Universal Adapter Bracket), 5,25 la 3,5 inch, poate fi obținut de la un distribuitor local sau luând legătura cu Customer Support Center.

## Instalarea unei unități în locașul 1 sau locașul 2

Instalarea unei unități în locașul 1 sau locașul 2:

1. Scoateți capacul calculatorului. Vedeți “Înlăturarea capacului” la pagina 12.
2. Înlăturați masca frontală. Vedeți “Înlăturarea și înlocuirea măștii frontale” la pagina 14.

**Notă:** Observați colțarul de prindere suplimentar **1**, atașat pe latura cuștii de unitate din partea de sus.

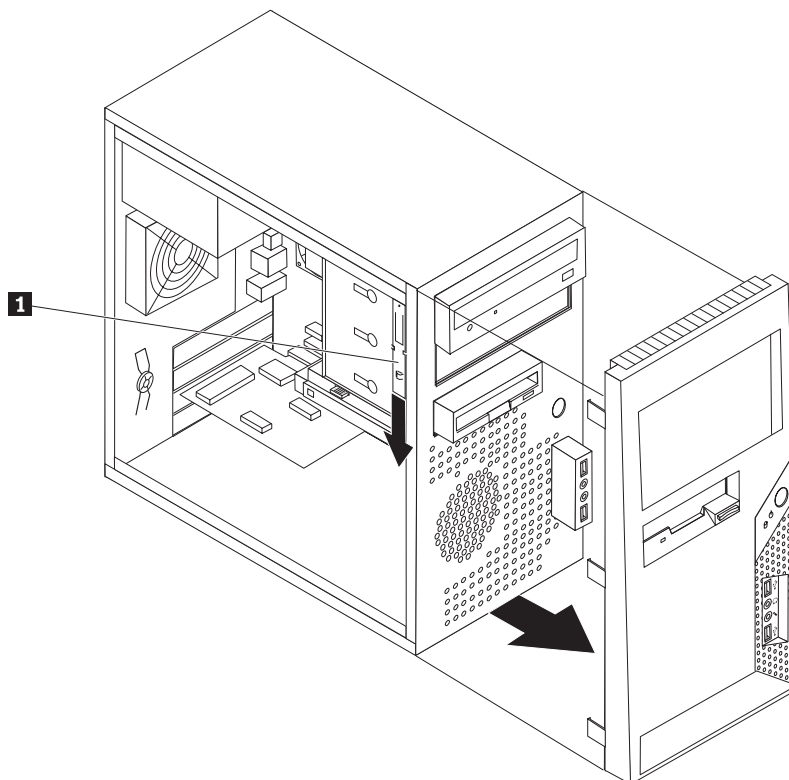


Figura 12. Localizarea colțarului de prindere de rezervă

3. Înlăturați scutul antistatic din metal al locașului de unitate folosind degetele pentru a-l extrage.
4. Dacă instalați o unitate cu mediu de stocare accesibil, cum ar fi unitatea optică, înlăturați panoul din material plastic din masca pentru locașul 2 prin strângerea urechilor care-l fixează în mască.
5. Înlăturați colțarul de prindere din cușca unității de sus prin glisarea lui în jos.

6. Pentru o unitate de 5,25 inch, instalați un colțar de prindere pe partea laterală a unității.

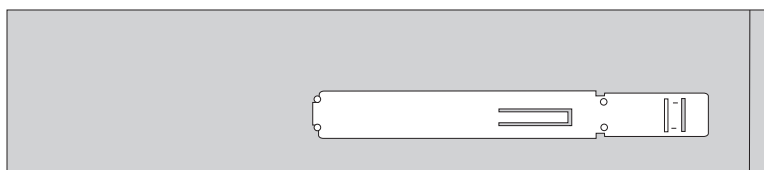


Figura 13. Instalarea unui colțar de prindere

7. Pentru o unitate de 3,5 inch, trebuie să folosiți un colțar de adaptor universal, 5,25 la 3,5 inch. Colțarul de adaptor universal (Universal Adapter Bracket), 5,25 la 3,5 inch, poate fi obținut de la un distribuitor local sau luând legătura cu Customer Support Center. Instalați un colțar de prindere pe partea laterală a colțarului de adaptor universal.
8. Instalați în locaș unitatea de 5,25 inch sau colțarul de adaptor și unitatea de 3,5 inch.

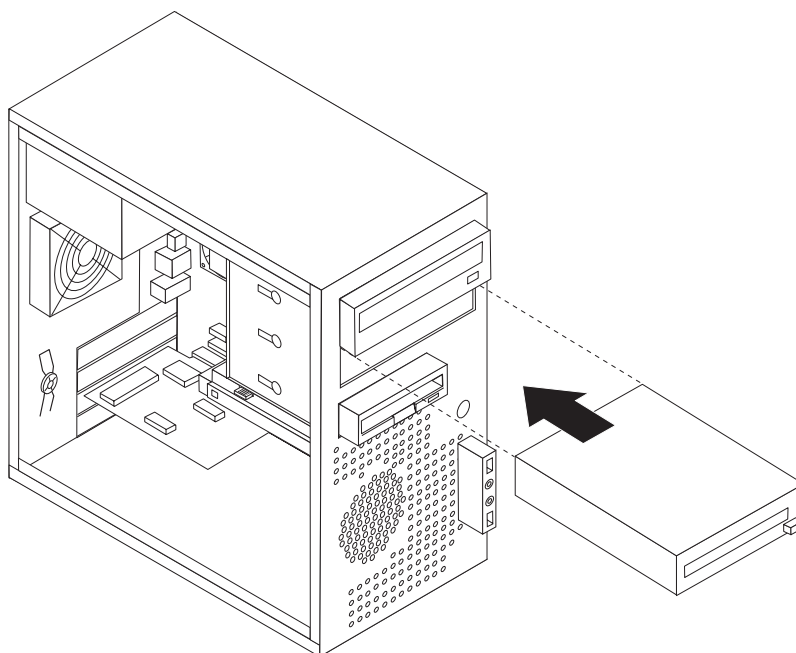


Figura 14. Instalarea unei noi unități

9. Pentru a reinstala masca, aliniați urechile din material plastic de pe latura din dreapta a măștii cu orificiile corespunzătoare din șasiu și apoi pivotați-o spre interior până când se fixează în poziție pe latura din stânga.
10. Continuați la “Conectarea unei unități ATA seriale”.

### Conectarea unei unități ATA seriale

O unitate hard disk optică în serie sau suplimentară poate fi conectată la orice conector SATA disponibil.

1. Găsiți cablul de semnal care este livrat cu noua unitate.
2. Găsiți un conector SATA disponibil pe placa de sistem. Vedeți “Identificarea părților componente pe placa de sistem” la pagina 9.
3. Conectați un capăt al cablului de semnal la unitate și celălalt capăt la un conector SATA disponibil pe placa de sistem.

4. Localizați unul dintre conectorii suplimentari de alimentare cu patru fire și conectați-l la unitate.

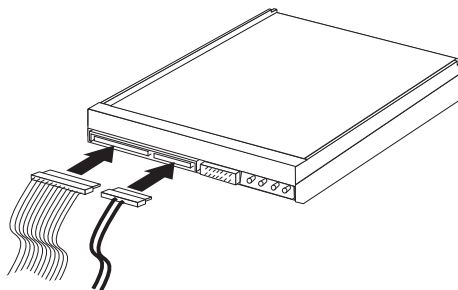


Figura 15. Instalarea unei unități ATA seriale

#### Ce se face în continuare

- Pentru a lucra cu altă opțiune, mergeți la secțiunea corespunzătoare.
- Pentru a termina instalarea, mergeți la Capitolul 4, "Finalizarea înlocuirii părților componente", la pagina 45.

## Înlocuirea bateriei

Calculatorul dumneavoastră are o memorie de tip special, care păstrează data, ora și setările caracteristicilor încorporate, cum ar fi alocările portului paralel (configurația). Cu ajutorul unei baterii, aceste informații rămân active atunci când opriți calculatorul.

În mod normal, bateria nu are nevoie de încărcare sau întreținere de-a lungul duratei sale de viață; totuși, nicio baterie nu durează veșnic. Dacă bateria nu mai este bună, se pierd informațiile referitoare la dată, oră și configurație (inclusiv parolele). Când este pornit calculatorul, apare un mesaj de eroare.

Pentru informații despre înlocuirea și debarasarea de baterie, vedeți "Observație privind bateria cu litiu" în *Ghid pentru măsuri de siguranță și garanție*.

Pentru a înlocui bateria:

1. Scoateți capacul calculatorului. Vedeți "Înlăturarea capacului" la pagina 12.
2. Găsiți bateria. Vedeți "Identificarea părților componente pe placa de sistem" la pagina 9.
3. Scoateți vechea baterie.

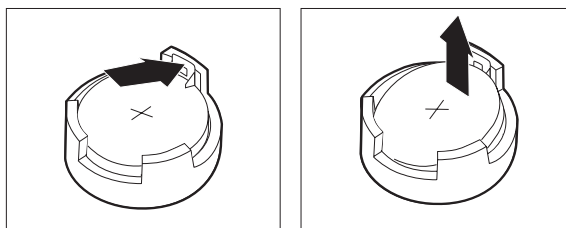


Figura 16. Înlocuirea bateriei

4. Instalați noua baterie.

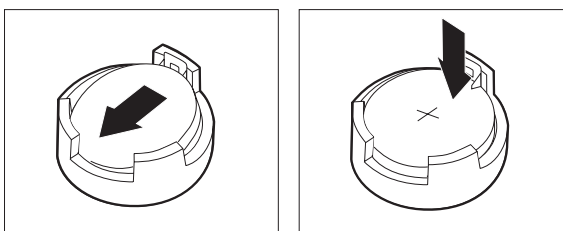


Figura 17. Instalarea bateriei

5. Puneți la loc capacul calculatorului și conectați cablurile. Vedeți Capitolul 4, "Finalizarea înlocuirii părților componente", la pagina 45.

**Notă:** Când este pornit calculatorul prima dată după înlocuirea bateriei, este posibil să apară un mesaj de eroare. Acest lucru este normal după înlocuirea bateriei.

6. Porniți calculatorul și toate dispozitivele atașate.
7. Folosiți programul Setup Utility pentru a seta data, ora și parolele. Vedeți "Using the Setup Utility" din *Manualul de utilizare*.

---

## Înlocuirea ansamblului sursă de alimentare

### Atenție

Nu deschideți calculatorul și nu încercați să reparați ceva înainte de a citi "Informații importante privind măsurile de siguranță" din *Ghid pentru măsuri de siguranță și garanție*, manual livrat o dată cu calculatorul. Pentru a obține o copie a manualului *Ghid pentru măsuri de siguranță și garanție*, mergeți la situl Support Web la <http://www.lenovo.com/support>.

Această secțiune conține instrucțiuni privind modul în care se înlocuiește ansamblul de alimentare cu energie.

1. Scoateți capacul calculatorului. Vedeți "Înlăturarea capacului" la pagina 12.

**Notă:** Pentru această procedură, este bine să așezați calculatorul pe o parte.

2. Deconectați cablurile sursei de alimentare de la placa de sistem și de la toate unitățile. Vedeți "Identificarea părților componente pe placa de sistem" la pagina 9.



3. Înlăturați cele patru șuruburi din spatele șasiului care fixează sursa de alimentare.

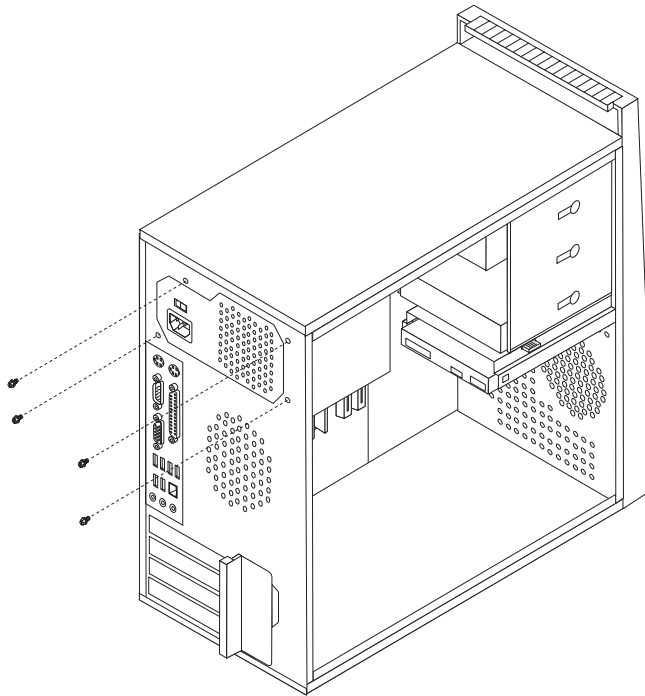


Figura 18. Scoaterea șuruburilor de prindere-de la alimentarea- cu energie

4. Ridicați sursa de alimentare și scoateți-o din șasiu.
5. Instalați noua sursă de alimentare în șasiu astfel încât orificiile sale pentru șuruburi să fie aliniată cu cele din șasiu.
6. Instalați cele patru șuruburi pentru a asigura alimentarea cu energie.

**Notă:** Folosiți numai șuruburile furnizate de Lenovo.

7. Reconectați conectorii de alimentare cu energie la placa de sistem.
8. Reconectați un conector de alimentare cu energie la fiecare dintre unități.
9. Dacă calculatorul dumneavoastră are un comutator-selector de tensiune, asigurați-vă ca reglați comutatorul-selector de tensiune pentru a fi compatibil cu tensiunea disponibilă la priza dumneavoastră electrică. Dacă este necesar, folosiți un pix pentru a glisa comutatorul într-o altă poziție.
  - Dacă tensiunea de alimentare din țara sau regiunea dumneavoastră variază între 100–127 V ac, reglați comutatorul la 115 V.
  - Dacă tensiunea de alimentare din țara sau regiunea dumneavoastră variază între 200–240 V ac, reglați comutatorul la 230 V.
10. Mergeți la Capitolul 4, “Finalizarea înlocuirii părților componente”, la pagina 45.

---

## Înlocuirea radiatorului

### Atenție

Nu deschideți calculatorul și nu încercați să reparați ceva înainte de a citi “Informații importante privind măsurile de siguranță” din *Ghid pentru măsuri de siguranță și garanție*, manual livrat o dată cu calculatorul. Pentru a obține o copie a manualului *Ghid pentru măsuri de siguranță și garanție*, mergeți la situl Support Web la <http://www.lenovo.com/support>.

Această secțiune conține instrucțiuni privind modul în care se înlocuiește radiatorul.

1. Scoateți capacul calculatorului. Vedeți “Înlăturarea capacului” la pagina 12.
2. Așezați calculatorul pe o parte.
3. Localizați radiatorul. Vedeți “Identificarea părților componente pe placa de sistem” la pagina 9.
4. Deconectați cablul ansamblului radiatorului și ventilatorului de la conectorului de alimentare a ventilatorului de la microprocesorul de pe placa de sistem.
5. Scoateți cele patru șuruburi **1** fixând radiatorul și ansamblul ventilator pe placa de sistem.

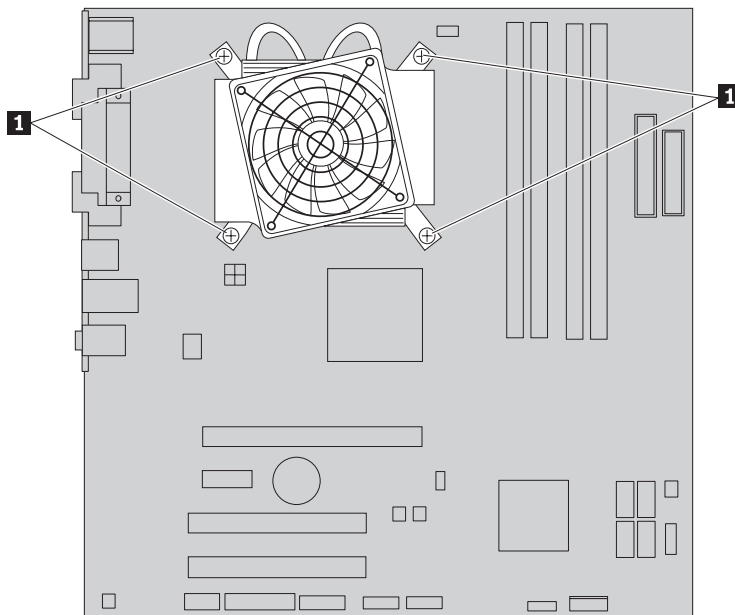


Figura 19. Scoaterea ansamblului radiator și ventilator

**Notă:** S-ar putea să fiți nevoit să răsuciți ușor radiatorul pentru a-l detașa de microprocesor.

6. Ridicați radiatorul și ansamblul ventilator defect de pe placa de sistem.

7. Poziționați noul ansamblu radiator și ventilator pe colțarul de plastic astfel încât cele patru șuruburi să fie aliniat cu suportii de pe placa de sistem. Strângeți cele patru șuruburi **1** pentru a fixa ansamblul radiatorului și ventilatorului pe placa de sistem.

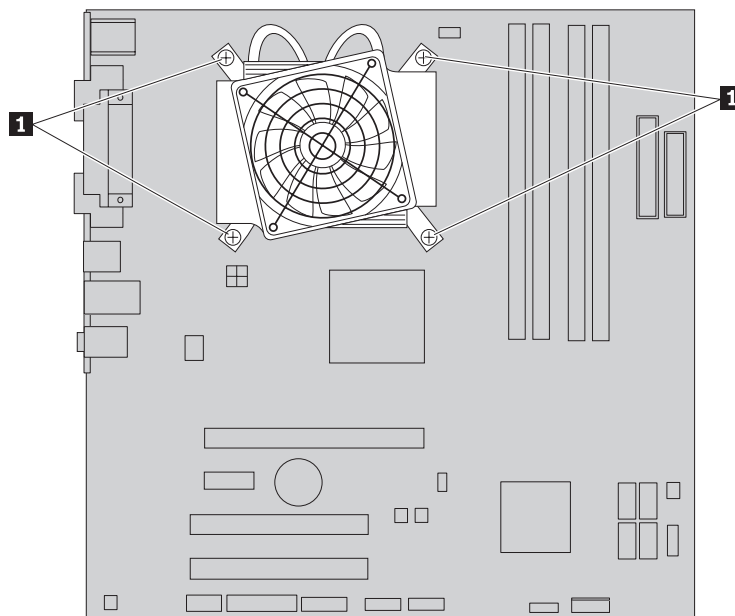


Figura 20. Înlocuirea ansamblului radiator și ventilator

8. Conectați cablul pentru ansamblul radiator și ventilator la conectorul ventilatorului microprocesorului de pe placa de sistem.
9. Mergeți la Capitolul 4, “Finalizarea înlocuirii părților componente”, la pagina 45.

---

## Înlocuirea unității de disc primare

### Atenție

Nu deschideți calculatorul și nu încercați să reparați ceva înainte de a citi “Informații importante privind măsurile de siguranță” din *Ghid pentru măsuri de siguranță și garanție*, manual livrat o dată cu calculatorul. Pentru a obține o copie a manualului *Ghid pentru măsuri de siguranță și garanție*, mergeți la situl Support Web la <http://www.lenovo.com/support>.

Această secțiune conține instrucțiuni privind modul în care se înlocuiește unitatea de disc primară.

### Important

Când primiți o nouă unitate de disc, primiți și un set de *discuri Product Recovery*. Setul de *discuri Product Recovery* vă va permite să refaceți conținutul discului așa cum era când calculatorul a fost inițial livrat din fabrică. Pentru informații suplimentare privind recuperarea software-ului instalat în fabrică, vedeți “Recuperarea software-ului” în *Ghidul utilizatorului*.

Pentru a înlocui unitatea de disc primară:

1. Scoateți capacul calculatorului. Vedeți “Înlăturarea capacului” la pagina 12.
2. Localizați unitatea de disc primară. Vedeți “Specificățiile unității” la pagina 20.

3. Deconectați cablurile de semnal și alimentare din unitatea de disc.
4. Apăsați în jos urechea albastră de eliberare **1**, glisați înapoi cușca unității de disc **2** și pivotați-o spre exterior.

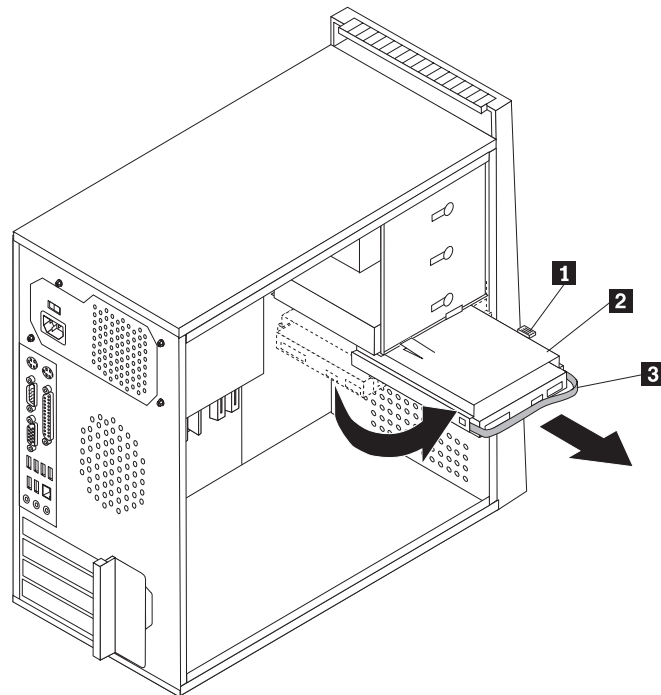


Figura 21. Înlăturarea unității de disc primare

5. Scoateți carcasa unității de disc din șasiu prin scimpla sa glisare spre exterior.
6. Trageți de mânerul albastru **3** pentru a elibera și îndepărta unitatea de disc din carcasa unității.
7. Scoateți unitatea de disc din colțarul albastru din material plastic, îndoind marginile colțarului suficient pentru ca acesta să se desprindă de unitatea de disc.

8. Pentru a instala noua unitate de disc în colțarul albastru, curbați colțarul și aliniați pini de la **1** la **4** de pe colțar cu orificiile de pe unitatea de disc. Nu atingeți placa de circuite **5** din partea de jos a unității de disc.

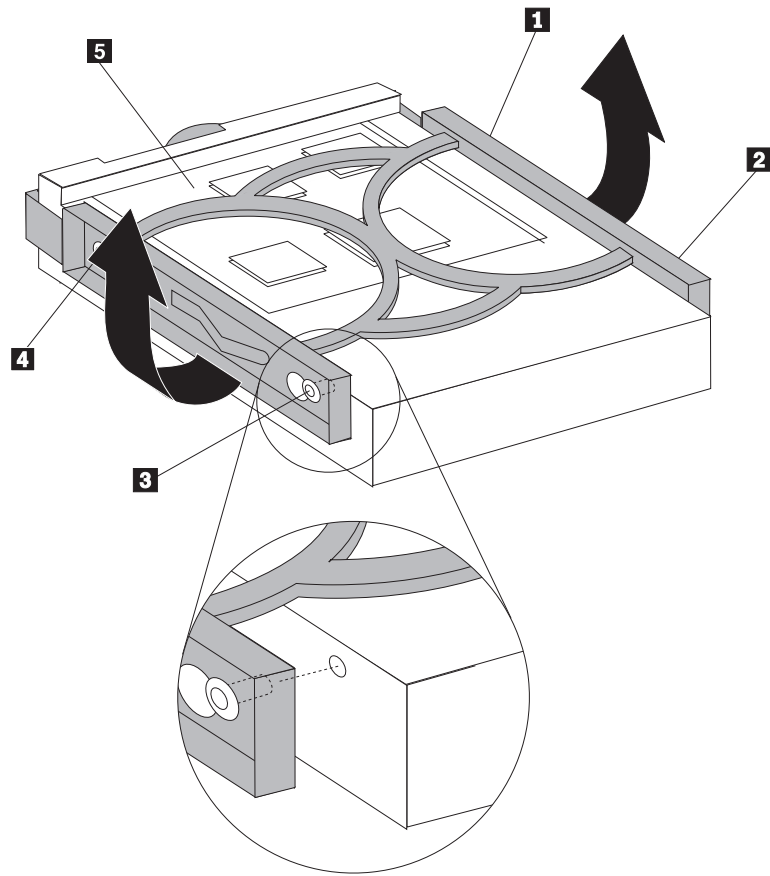


Figura 22. Instalarea în colțar a unității de disc primare

9. Glisați noua unitate de disc în cușcă până când se fixează în poziție.

10. Aliniați pinii de la pivotul carcasei unității de disc cu slotul **1** din carcasa superioară a unității și glisați carcasa unității de disc în șasiu.
11. Conectați cablurile de semnal și de alimentare în spatele noii unități de disc.

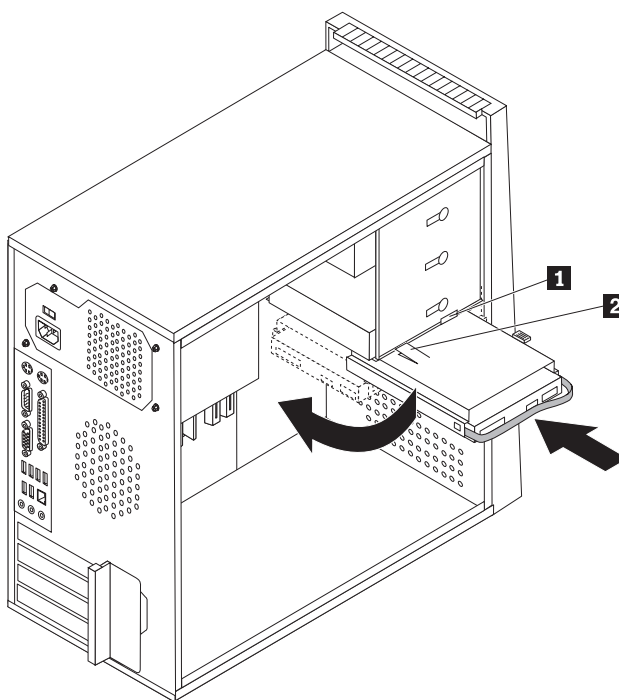


Figura 23. Instalarea unității de disc primare și a colțarului

12. Presați în jos scutul de metal **2**, răsuciți cușca unității la loc și apoi glisați-o înainte până când ajunge în poziție.

**Notă:** Există două săgeți, una pe cușca de unitate din partea de sus și una pe cușca unității de disc. Săgețile sunt aliniate atunci când unitatea de disc este în poziția corectă.

13. Mergeți la Capitolul 4, “Finalizarea înlocuirii părților componente”, la pagina 45.

---

## Înlocuirea unității de disc secundare

### Atenție

Nu deschideți calculatorul și nu încercați să reparați ceva înainte de a citi “Informații importante privind măsurile de siguranță” din *Ghid pentru măsuri de siguranță și garanție*, manual livrat o dată cu calculatorul. Pentru a obține o copie a manualului *Ghid pentru măsuri de siguranță și garanție*, mergeți la situl Support Web la <http://www.lenovo.com/support>.

Această secțiune conține instrucțiuni privind modul în care se înlocuiește unitatea de disc secundară.

**Important**

Când primiți o nouă unitate de disc, primiți și un set de *discuri Product Recovery*. Setul de *discuri Product Recovery* vă va permite să refaceți conținutul discului așa cum era când calculatorul a fost inițial livrat din fabrică. Pentru informații suplimentare privind recuperarea software-ului instalat în fabrică, vedeți “Recuperarea software-ului” în *Ghidul utilizatorului*.

Pentru a înlocui unitatea de disc secundară:

1. Scoateți capacul calculatorului. Vedeți “Înlăturarea capacului” la pagina 12.
2. Localizați unitatea de disc secundară. Vedeți “Specificațiile unității” la pagina 20.
3. Deconectați cablurile de semnal și alimentare din unitatea de disc.
4. Apăsăți butonul albastru de eliberare pentru a scoate cușca unității de sistem afară din șasiu.

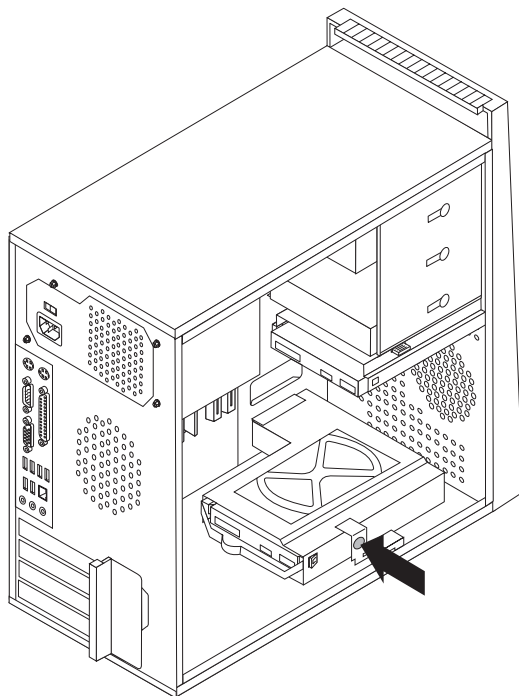


Figura 24. Înlăturarea unității de disc secundare

5. Scoateți carcasa unității de disc din șasiu prin simpla sa glisare spre exterior.
6. Trageți de mânerul albastru pentru a elibera și îndepărta unitatea de disc din cușca unității.
7. Scoateți unitatea de disc din colțarul albastru din material plastic, îndoind marginile colțarului suficient pentru ca acesta să se desprindă de unitatea de disc.

8. Pentru a instala noua unitate de disc în colțarul albastru, curbați colțarul și aliniați pini de la **1** la **4** de pe colțar cu orificiile de pe unitatea de disc. Nu atingeți placa de circuite **5** din partea de jos a unității de disc.

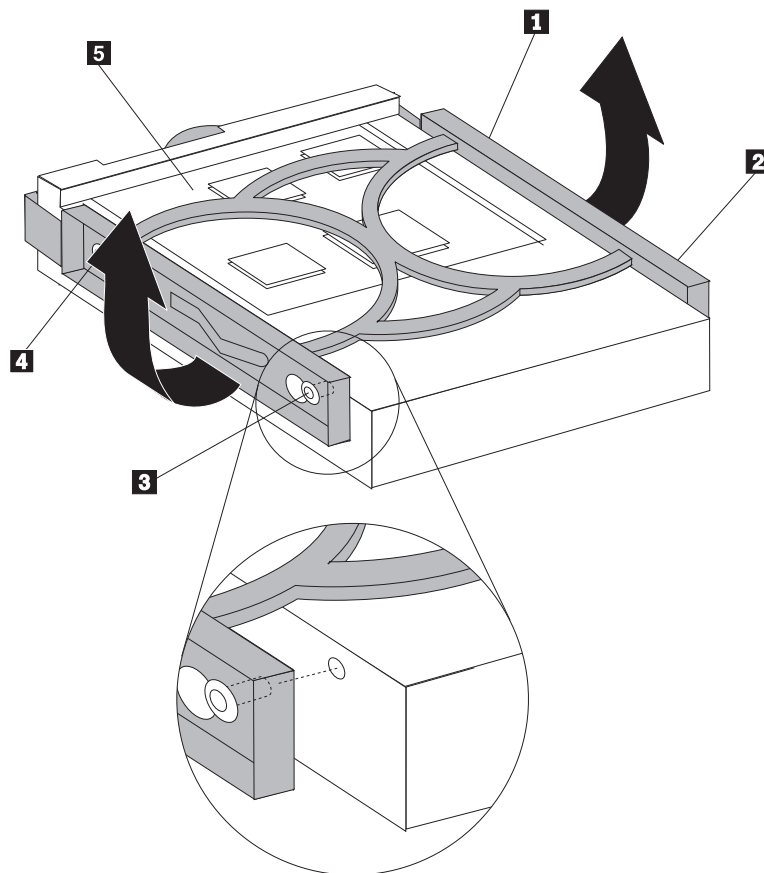


Figura 25. Instalarea în colțar a unității de disc secundare



9. Glisați noua unitate de disc în cușcă până când se fixează în poziție
10. Instalați cușca unității de disc pe șasiu până când se fixează în poziție sub scutul de metal. Asigurați-vă că cușca unității de sistem este bine fixată pe șasiu.

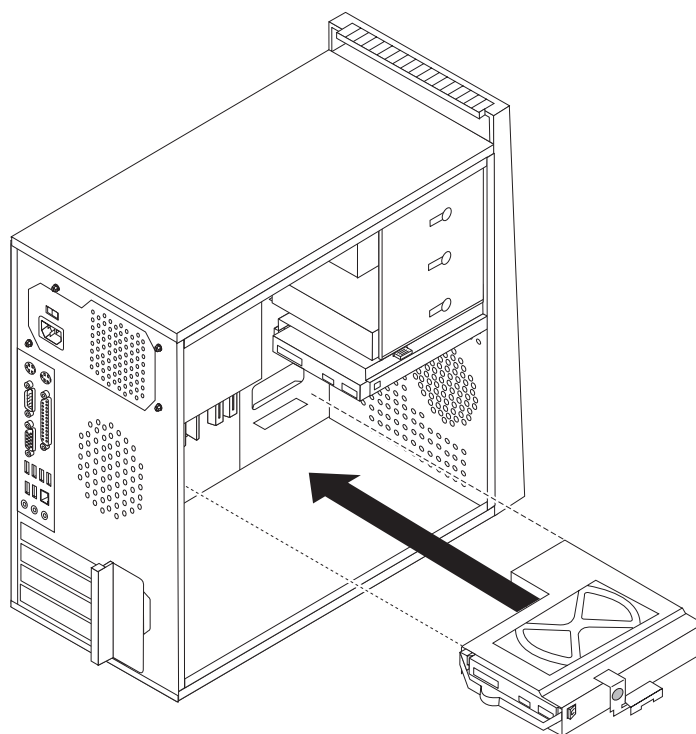


Figura 26. Instalarea unității de disc secundare și a cuștii unității.

11. Conectați cablurile de semnal și de alimentare în spatele noii unități de disc.
12. Mergeți la Capitolul 4, “Finalizarea înlocuirii părților componente”, la pagina 45.

---

## Înlocuirea unei unități optice

### Atenție

Nu deschideți calculatorul și nu încercați să reparați ceva înainte de a citi “Informații importante privind măsurile de siguranță” din *Ghid pentru măsuri de siguranță și garanție*, manual livrat o dată cu calculatorul. Pentru a obține o copie a manualului *Ghid pentru măsuri de siguranță și garanție*, mergeți la situl Support Web la <http://www.lenovo.com/support>.

Această secțiune conține instrucțiuni privind modul în care se înlocuiește unitatea optică.

1. Scoateți capacul calculatorului. Vedeți “Înlăturarea capacului” la pagina 12.
2. Deconectați cablurile de semnal și alimentare din spatele unității optice.

- Apăsați butonul albastru de eliberare și scoateți unitatea optică afară din calculator, prin partea din față.

**Notă:** Există un colțar de prindere suplimentar **1** atașat pe latura cuștii superioare a unității.

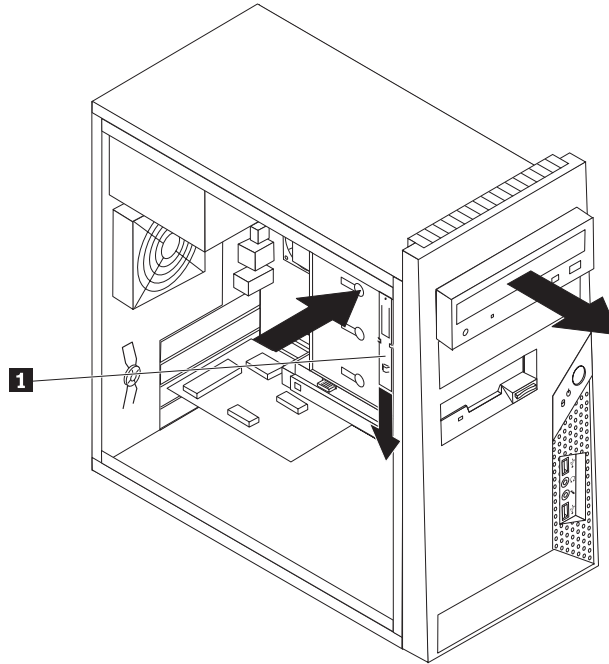


Figura 27. Înlăturarea unității optice

- Înlăturați colțarul de prindere de pe unitatea pe care o înlocuiți și instalați-l pe noua unitate.

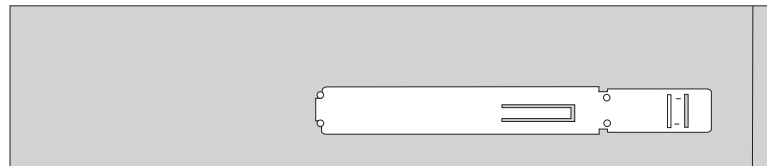


Figura 28. Colțarul de prindere pentru unitatea optică

- Glisați prin partea din față noua unitate optică în locaș, până când se fixează în poziția sa.
- Conectați la unitate cablurile de semnal și de alimentare.
- Mergeți la Capitolul 4, “Finalizarea înlocuirii părților componente”, la pagina 45.

## Înlocuirea unității de dischetă

### Atenție

Nu deschideți calculatorul și nu încercați să reparați ceva înainte de a citi “Informații importante privind măsurile de siguranță” din *Ghid pentru măsuri de siguranță și garanție*, manual livrat o dată cu calculatorul. Pentru a obține o copie a manualului *Ghid pentru măsuri de siguranță și garanție*, mergeți la situl Support Web la <http://www.lenovo.com/support>.

Această secțiune conține instrucțiuni privind modul în care se înlocuiește unitatea de dischetă.

1. Scoateți capacul calculatorului. Vedeți “Înlăturarea capacului” la pagina 12.
2. Înlăturați masca frontală. Vedeți “Înlăturarea și înlocuirea măștii frontale” la pagina 14.
3. Deconectați cablurile de semnal și alimentare din spatele unității de dischetă.
4. Apăsăți butonul de eliberare și glisați unitatea de dischetă afară din calculator.

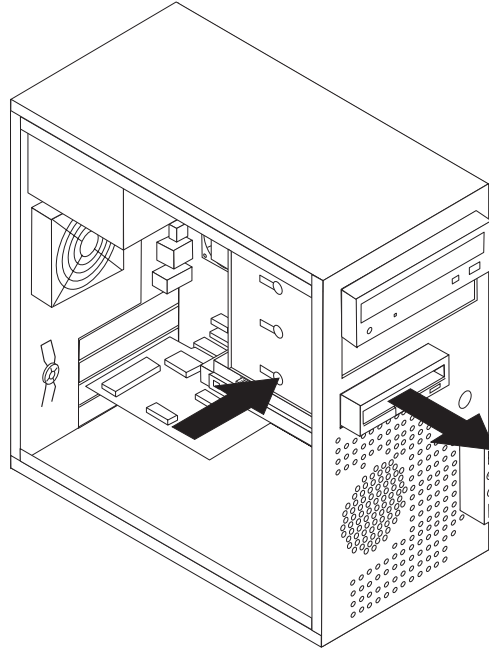


Figura 29. Înlăturarea unității de dischetă

5. Înlăturați colțarul de prindere de pe unitatea de dischetă defectă și instalați-l pe noua unitate de dischetă.

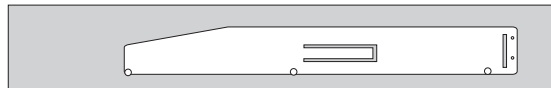


Figura 30. Colțarul de prindere pentru unitatea de dischetă

6. Glisați noua unitate de dischetă în locaș până când se fixează în poziție.
7. Conectați cablul plat la noua unitate de dischetă.
8. Înlăturați masca frontală.
9. Mergeți la Capitolul 4, “Finalizarea înlocuirii părților componente”, la pagina 45.

## Înlocuirea unui modul de memorie

### Atenție

Nu deschideți calculatorul și nu încercați să reparați ceva înainte de a citi “Informații importante privind măsurile de siguranță” din *Ghid pentru măsuri de siguranță și garanție*, manual livrat o dată cu calculatorul. Pentru a obține o copie a manualului *Ghid pentru măsuri de siguranță și garanție*, mergeți la situl Support Web la <http://www.lenovo.com/support>.

Această secțiune conține instrucțiuni privind modul în care se înlocuiește un modul de memorie.

**Notă:** Calculatorul dumneavoastră acceptă patru module de memorie.

1. Scoateți capacul calculatorului. Vedeți “Înlăturarea capacului” la pagina 12.

**Notă:** Pentru această procedură, este bine să așezați calculatorul pe o parte.

2. Localizați conectorii de memorie. Vedeți “Identificarea părților componente pe placa de sistem” la pagina 9.
3. Scoateți modulul de memorie pe care-l înlocuiți deschizând clemele de prindere, după cum se arată.

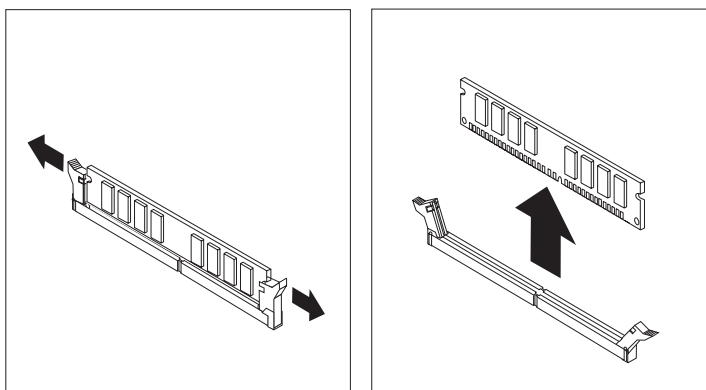


Figura 31. Înlăturarea modulului de memorie

4. Poziționați modulul de memorie de înlocuire peste conectorul de memorie. Asigurați-vă că este aliniată corect creștătura **1** de pe modulul de memorie cu conectorul **2** de pe placa de sistem. Împingeți modulul de memorie drept în conectorul de memorie până când clemele de prindere se închid.

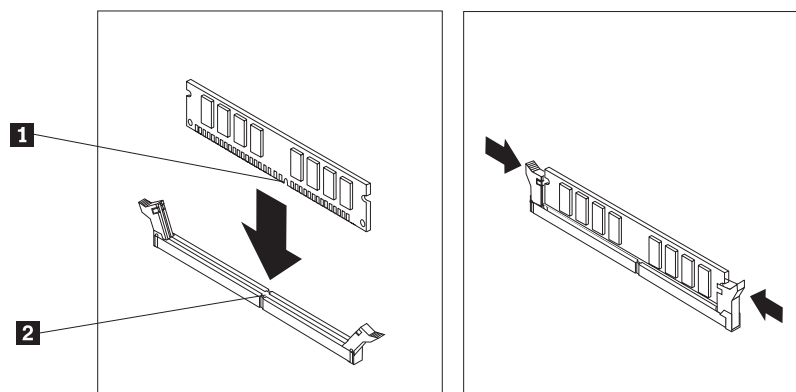


Figura 32. Instalarea modulului de memorie

5. Mergeți la Capitolul 4, “Finalizarea înlocuirii părților componente”, la pagina 45.

## Înlocuirea adaptorului PCI

### Atenție

Nu deschideți calculatorul și nu încercați să reparați ceva înainte de a citi “Informații importante privind măsurile de siguranță” din *Ghid pentru măsuri de siguranță și garanție*, manual livrat o dată cu calculatorul. Pentru a obține o copie a manualului *Ghid pentru măsuri de siguranță și garanție*, mergeți la situl Support Web la <http://www.lenovo.com/support>.

Această secțiune conține instrucțiuni privind modul în care se înlocuiește un adaptor PCI.

1. Scoateți capacul calculatorului. Vedeți “Înlăturarea capacului” la pagina 12.
2. În partea din spate a calculatorului, apăsați butonul de eliberare **1** pentru a deschide zăvorul adaptorului **2** și scoateți adaptorul trăgându-l drept afară din conector.

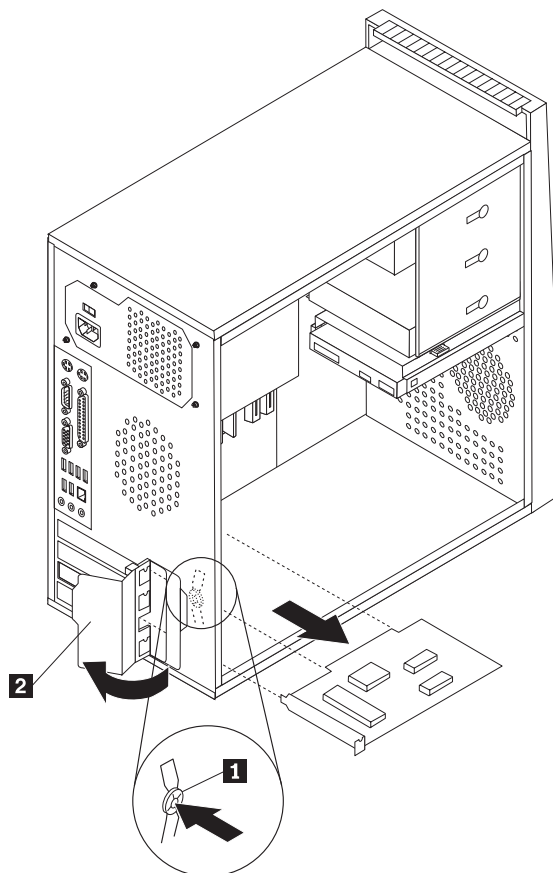


Figura 33. Înlăturarea adaptorului PCI

3. Înlăturați adaptorul nou din ambalajul de protecție antistatică.
4. Instalarea noului adaptor în același conector de adaptor.

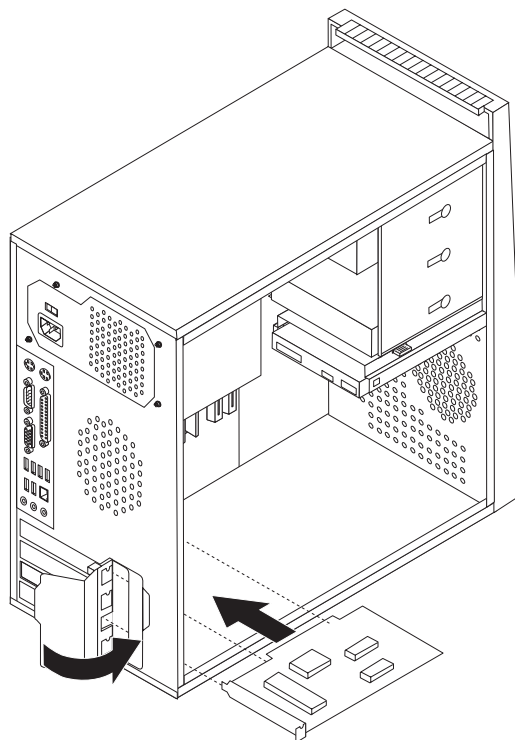


Figura 34. Instalarea unui nou adaptor PCI

5. Asigurați-vă că adaptorul a intrat complet în conectorul de adaptor.
6. În spatele calculatorului, pivotați zăvorul adaptorului spre poziția închis pentru a fixa adaptoarele.
7. Mergeți la Capitolul 4, “Finalizarea înlocuirii părților componente”, la pagina 45.

## Înlocuirea ansamblului ventilator din față

### Atenție

Nu deschideți calculatorul și nu încercați să reparați ceva înainte de a citi “Informații importante privind măsurile de siguranță” din *Ghid pentru măsuri de siguranță și garanție*, manual livrat o dată cu calculatorul. Pentru a obține o copie a manualului *Ghid pentru măsuri de siguranță și garanție*, mergeți la situl Support Web la <http://www.lenovo.com/support>.

Această secțiune conține instrucțiuni privind modul în care se înlocuiește ansamblul ventilator din față.

1. Scoateți capacul calculatorului. Vedeți “Înlăturarea capacului” la pagina 12.
2. Înlăturați masca frontală. Vedeți “Înlăturarea și înlocuirea măștii frontale” la pagina 14.
3. Detașați din conectorul de ventilator de pe placa de sistem cablul ansamblului ventilator din față. Vedeți “Identificarea părților componente pe placa de sistem” la pagina 9.
4. Ansamblul ventilatorului frontal este atașat de șasiu prin patru suporturi de cauciuc. Scoateți ansamblul ventilatorului frontal trăgându-l ușor afară din șasiu.

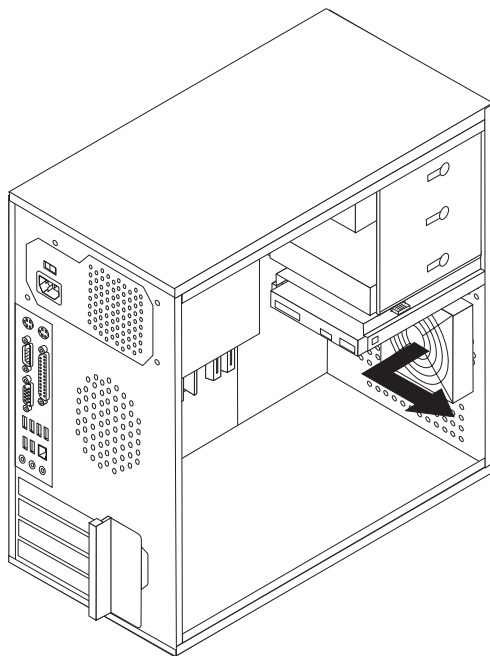


Figura 35. Înlăturarea ansamblului ventilatorului frontal

5. Instalați noul ansamblu ventilator din față aliniind puferele de cauciuc ale ansamblului ventilator din față cu orificiile de pe șasiu și împingeți puferele în orificii.

6. Trageți de vârfurile puferelor de cauciuc până când ansamblul ventilator se fixează în locul lui.

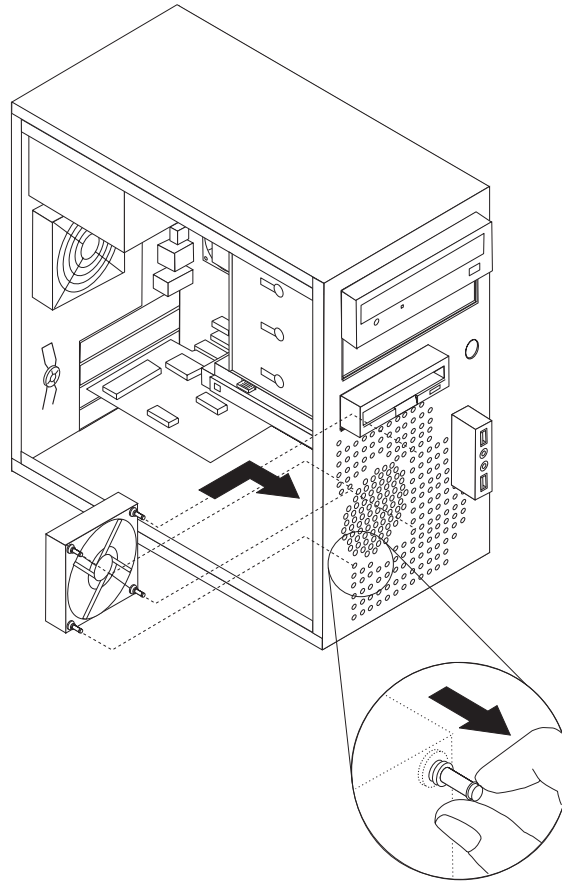


Figura 36. Instalarea ansamblului ventilatorului frontal

7. Atașați cablul ansamblului ventilator din față la conectorului de alimentare a ventilatorului de pe placa de sistem.
8. Mergeți la Capitolul 4, “Finalizarea înlocuirii părților componente”, la pagina 45.

## Înlocuirea ansamblului ventilator din spate

### Atenție

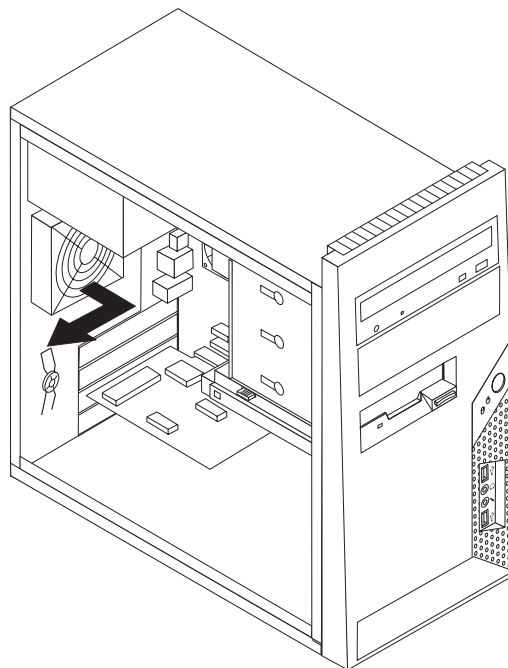
Nu deschideți calculatorul și nu încercați să reparați ceva înainte de a citi “Informații importante privind măsurile de siguranță” din *Ghid pentru măsuri de siguranță și garanție*, manual livrat o dată cu calculatorul. Pentru a obține o copie a manualului *Ghid pentru măsuri de siguranță și garanție*, mergeți la situl Support Web la <http://www.lenovo.com/support>.

Această secțiune conține instrucțiuni privind modul în care se înlocuiește ansamblul ventilator din spate.

1. Scoateți capacul calculatorului. Vedeți “Înlăturarea capacului” la pagina 12.
2. Localizați ansamblul ventilatorului din spate. Vedeți “Localizarea componentelor” la pagina 8.
3. Detașați din conectorul de ventilator de pe placa de sistem cablul ansamblului ventilator din spate. Vedeți “Identificarea părților componente pe placa de sistem” la pagina 9.



4. Ansamblul ventilatorului din spate este atașat de șasiu prin patru suportți de cauciuc. Scoateți ansamblul ventilatorului din spate trăgându-l ușor afară din șasiu.



*Figura 37. Înlăturarea ansamblului ventilator din spate*

5. Instalați noul ansamblu ventilator din spate aliniind puferele de cauciuc ale ansamblului ventilator din spate cu orificiile de pe șasiu și împingeți puferele în orificii.

6. Trageți de vârfurile puferelor de cauciuc până când ansamblul ventilator se fixează în locul lui.

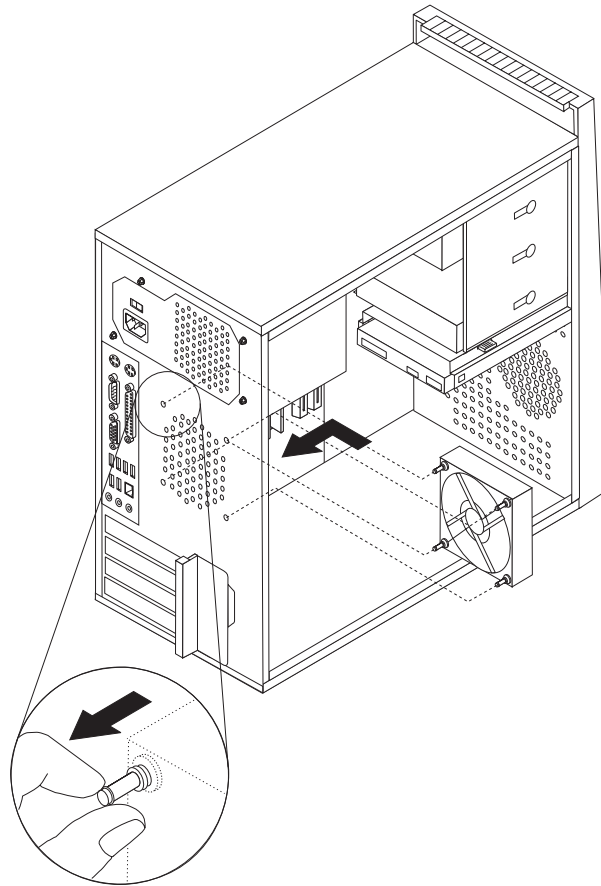


Figura 38. Înlocuirea ansamblului ventilator din spate

7. Atașați cablul ansamblului ventilator din spate la conectorul ventilatorului de sistem, de pe placa de sistem.
8. Mergeți la Capitolul 4, “Finalizarea înlocuirii părților componente”, la pagina 45.

---

## Înlocuirea tastaturii

### Atenție

Nu deschideți calculatorul și nu încercați să reparați ceva înainte de a citi “Informații importante privind măsurile de siguranță” din *Ghid pentru măsuri de siguranță și garanție*, manual livrat o dată cu calculatorul. Pentru a obține o copie a manualului *Ghid pentru măsuri de siguranță și garanție*, mergeți la situl Support Web la <http://www.lenovo.com/support>.

Această secțiune conține instrucțiuni privind modul în care se înlocuiește o tastatură.

1. Scoateți din unități toate mediile de stocare (dischete, CD-uri sau benzi), opriți sistemul de operare și opriți toate dispozitivele atașate calculatorului.
2. Scoateți toate cordonurile de alimentare din prizele electrice.

### 3. Localizați conectorul tastaturii.

**Notă:** Este posibil ca tastatura să fie atașată la un conector de tastatură standard **1** sau la un conector USB **2**. În funcție de locul unde este conectată tastatura, vedeți “Localizarea conectorilor din spatele calculatorului” la pagina 6 sau “Localizarea elementelor de control și a conectorilor din fața calculatorului” la pagina 5.

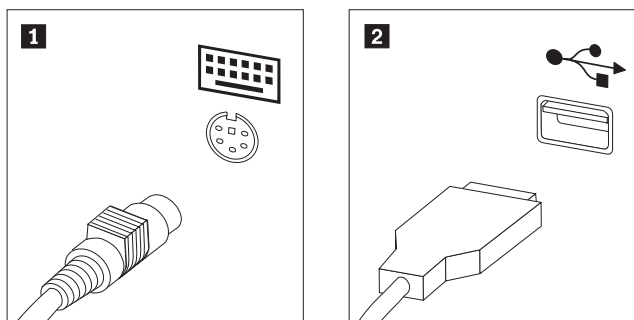


Figura 39. Conectorii de tastatură, standard și USB

4. Deconectați de la calculator cablul tastaturii defecte.
5. Atașați noua tastatură la conectorul corespunzător de pe calculator.
6. Mergeți la Capitolul 4, “Finalizarea înlocuirii părților componente”, la pagina 45.

---

## Înlocuirea mouse-ului

### Atenție

Nu deschideți calculatorul și nu încercați să reparați ceva înainte de a citi “Informații importante privind măsurile de siguranță” din *Ghid pentru măsuri de siguranță și garanție*, manual livrat o dată cu calculatorul. Pentru a obține o copie a manualului *Ghid pentru măsuri de siguranță și garanție*, mergeți la situl Support Web la <http://www.lenovo.com/support>.

Această secțiune conține instrucțiuni privind modul în care se înlocuiește un mouse.

1. Scoateți din unități toate mediile de stocare (dischete, CD-uri sau benzi), opriți sistemul de operare și opriți toate dispozitivele atașate calculatorului.
2. Scoateți toate cordoanele de alimentare din prizele electrice.

3. Localizați conectorul de mouse.

**Notă:** Este posibil ca mouse-ul să fie atașat la un conector de mouse standard **1** sau la un conector USB **2**. În funcție de locul unde este conectat mouse-ul, vedeți “Localizarea conectorilor din spatele calculatorului” la pagina 6 sau “Localizarea elementelor de control și a conectorilor din fața calculatorului” la pagina 5.

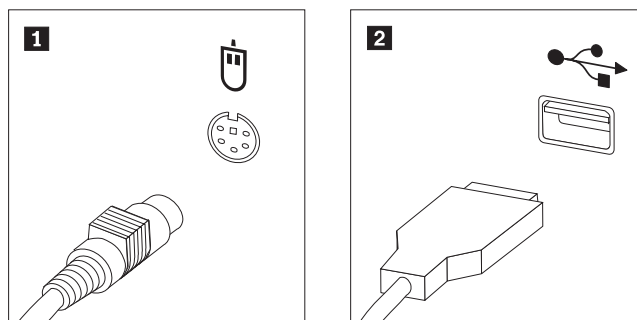


Figura 40. Conectorii de mouse, standard și USB

4. Deconectați de la calculator cablul mouse-ului defect.
5. Atașați noul mouse la conectorul corespunzător de pe calculator.
6. Mergeți la Capitolul 4, “Finalizarea înlocuirii părților componente”, la pagina 45.

---

## Capitolul 4. Finalizarea înlocuirii părților componente

După ce ați înlocuit părțile componente, trebuie să închideți capacul și să reconectați cablurile, inclusiv liniile telefonice și cordonale de alimentare. De asemenea, în funcție de ce parte ați înlocuit, s-ar putea să fie necesară confirmarea informațiilor actualizate în programul Setup Utility. Faceți referire la "Using the Setup Utility program" (Folosirea programului Setup Utility) din *Manualul de utilizare* pentru acest produs.

Această secțiune furnizează instrucțiuni pentru finalizarea înlocuirii diferitelor componente.

1. Asigurați-vă că toate componentele au fost reasamblate corect și nu au rămas în calculator unelte sau șuruburi nestrânse. Vedeți "Localizarea componentelor" la pagina 8 pentru locul unde se află diversele componente.
2. Poziționați capacul calculatorului pe cutie astfel încât ghidajele pentru șine din partea de jos a capacului să intre pe șine. Apoi închideți capacul calculatorului împingându-l până se fixează în poziție.

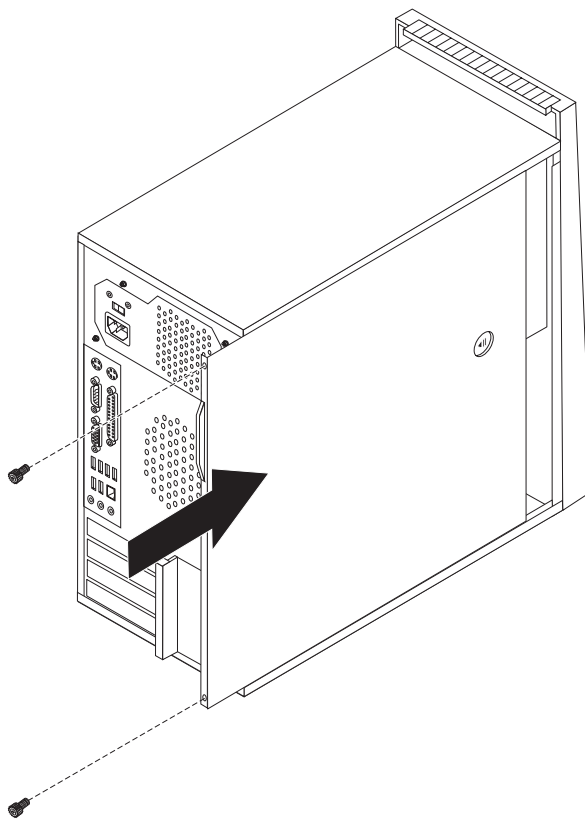


Figura 41. Punerea la loc a capacului calculatorului

3. În cazul în care capacul este prevăzut cu șuruburi de fixare, puneți la loc șuruburile.
4. Dacă este instalat un zăvor, încuiați capacul calculatorului.
5. Reconectați la calculator cablurile externe și cordonale de alimentare. Vedeți "Localizarea conectorilor din spatele calculatorului" la pagina 6.
6. Pentru a vă aduce la zi configurarea, vedeți "Using the Setup Utility program" din *Manualul de utilizare*.

**Notă:** În multe zone din lume, Lenovo cere returnarea CRU-ului defect. Veți primi informații referitoare la aceasta o dată cu CRU-ul sau câteva zile după ce ați primit CRU-ul.

---

## **Obținerea driver-elor de dispozitiv**

Driver-ele de dispozitiv care nu sunt preinstalate în sistemul de operare pot fi obținute prin World Wide Web, de la <http://www.lenovo.com/support/>. Instrucțiunile de instalare se află în fișierele README care însoțesc fișierele driver-ului de dispozitiv.

---

## Capitolul 5. Caracteristicile de securitate

Pentru a preveni furtul componentelor hardware și accesul neautorizat la calculator, sunt disponibile câteva opțiuni de blocare pentru securitate. Pe lângă blocarea fizică, folosirea neautorizată a calculatorului poate fi prevenită cu un software care blochează tastatura până când se introduce parola corectă.

Dacă instalați un cablu de securitate, aveți grijă ca acesta să nu se încurce cu celelalte cabluri ale calculatorului.

---

### Blocarea cu cablu integrat

Blocarea cu cablu integrat (numită uneori blocare Kensington) vă permite să legați calculatorul de birou, de masă sau de alt accesoriu. Cablul de blocare se atașează la o fantă de securitate din spatele calculatorului și este operat cu o cheie. Vedeți Figura 42. Prin blocarea cu cablu se blochează de asemenea butoanele care permit deschiderea capacului calculatorului. Acest tip de blocare este identic cu cel folosit pe multe alte calculatoare laptop. Puteți comanda un cablu de securitate direct de la Lenovo. Mergeți la <http://www.lenovo.com/support/> și faceți o căutare după *Kensington*.

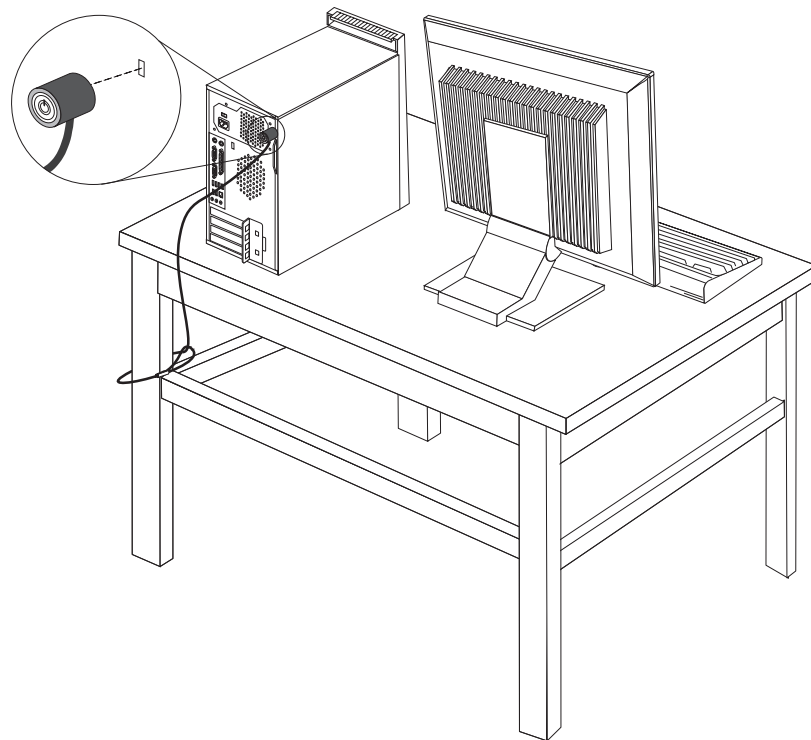


Figura 42. Blocare cu cablu integrat

---

## Lacătul

Calculatorul dumneavoastră este prevăzut cu o ureche de lacăt, astfel încât să nu poată fi înlăturat capacul atunci când este instalat lacătul.

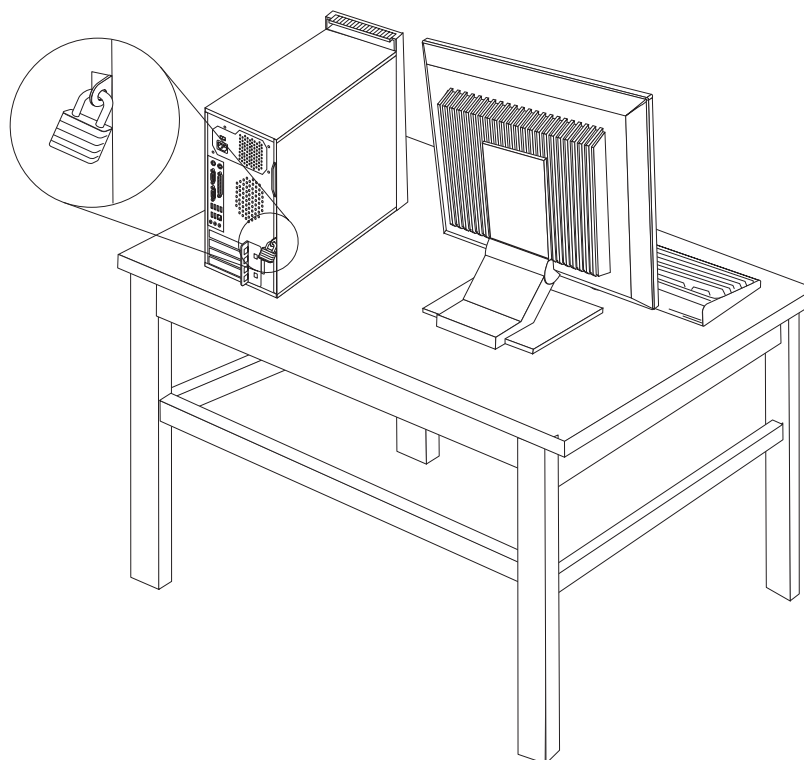


Figura 43. Instalarea lacătului

---

## Protecția prin parolă

Pentru a împiedica folosirea neautorizată a calculatorului, puteți folosi programul Setup Utility pentru a seta o parolă. Când porniți calculatorul, vi se cere să introduceți parola pentru a fi deblocată tastatura și a putea fi folosită în mod normal.

**Ce se face în continuare:**

- Pentru a lucra cu altă opțiune, mergeți la secțiunea corespunzătoare.
- Pentru a termina instalarea, mergeți la Capitolul 4, “Finalizarea înlocuirii părților componente”, la pagina 45.

---

## Ștergerea unei parole pierdute sau uitate (curățarea memoriei CMOS)

În această secțiune se discută despre parolele pierdute sau uitate. Pentru informații suplimentare privind parolele pierdute sau uitate, intrați în programul ThinkVantage™ Productivity Center.

Pentru a șterge o parolă uitată:

1. Scoateți capacul calculatorului. Vedeți “Înlăturarea capacului” la pagina 12.
2. Găsiți jumper-ul Clear CMOS/Recovery pe placa de sistem. Vedeți “Identificarea părților componente pe placa de sistem” la pagina 9.



3. Mutați jumper-ul din poziția standard (pinii 1 și 2) în poziția de întreținere și configurare (pinii 2 și 3).
4. Puneți la loc capacul calculatorului și conectați cordonul de alimentare. Vedeți Capitolul 4, “Finalizarea înlocuirii părților componente”, la pagina 45.
5. Reporniți calculatorul și lăsați-l pornit aproximativ 10 secunde. Opriți calculatorul apăsând și ținând așa comutatorul de alimentare aproximativ 5 secunde. Calculatorul se oprește.
6. Repetați pașii de la 1 la 2 la pagina 48.
7. Mutați jumper-ul Clear CMOS/Recovery înapoi, în poziția standard (pinii 1 și 2).
8. Puneți la loc capacul calculatorului și conectați cordonul de alimentare. Vedeți Capitolul 4, “Finalizarea înlocuirii părților componente”, la pagina 45.



---

## Observații

Este posibil ca Lenovo să nu ofere în toate țările produsele, serviciile sau caracteristicile discutate în acest document. Luați legătura cu reprezentantul Lenovo local pentru informații despre produsele și serviciile disponibile în zona dumneavoastră. Referirea la un produs, program sau serviciu Lenovo nu înseamnă că se afirmă sau se sugerează faptul că poate fi folosit numai acel produs, program sau serviciu Lenovo. Poate fi folosit în loc orice produs, program sau serviciu care este echivalent din punct de vedere funcțional și care nu încalcă dreptul de proprietate intelectuală al Lenovo. Însă este responsabilitatea utilizatorului evaluarea și verificarea operării altui produs, program sau serviciu.

Lenovo poate avea brevete sau aplicații în curs de brevetare care să acopere subiectele descrise în acest document. Faptul că vi se furnizează acest document nu înseamnă că vi se acordă licența pentru aceste brevete. Puteți trimite întrebări cu privire la licențe, în scris, la:

*Lenovo (United States), Inc.  
1009 Think Place - Building One  
Morrisville, NC 27560  
U.S.A.  
Attention: Lenovo Director of Licensing*

LENOVO OFERĂ ACEASTĂ PUBLICAȚIE “CA ATARE”, FĂRĂ NICI UN FEL DE GARANȚIE, EXPRESĂ SAU IMPLICITĂ, INCLUZÂND, DAR FĂRĂ A SE LIMITA LA ELE, GARANȚIILE SUBÎNȚELESE DE NEÎNCĂLCARE A UNUI DREPT, DE VANDABILITATE SAU DE POTRIVIRE PENTRU UN ANUMIT SCOP. Deoarece unele jurisdicții nu permit renunțarea la garanțiile exprese sau implicite în anumite tranzacții, este posibil ca această declarație să nu fie valabilă în cazul dumneavoastră.

Aceste informații pot include inexactități tehnice sau erori tipografice. Informațiilor incluse aici li se aduc modificări periodice; aceste modificări sunt încorporate în noile ediții ale publicației. Lenovo poate aduce îmbunătățiri și/sau modificări produsului (produselor) și/sau programului (programelor) descrise în această publicație în orice moment, fără notificare.

Produsele menționate în acest document nu sunt destinate utilizării pentru implanturi sau alte aplicații medicale în care funcționarea defectuoasă poate produce rănirea sau moartea unei persoane. Informațiile conținute în acest document nu afectează și nu modifică specificațiile și garanția produselor Lenovo. Nimic din ceea ce conține acest document nu reprezintă o licență expresă sau implicită sau o excepție privind drepturile de proprietate intelectuală ale Lenovo sau ale părților terțe. Toate informațiile conținute în acest document au fost obținute în medii specifice și sunt furnizate în scop ilustrativ. Rezultatele obținute în alte medii de funcționare pot fi diferite.

Lenovo poate utiliza sau distribui oricare dintre informațiile pe care le furnizați, în orice mod pe care îl consideră adecvat, fără ca aceasta să implice vreo obligație pentru dumneavoastră.

Referirile din această publicație la situri Web non-Lenovo sunt oferite numai pentru a vă ajuta, fără ca prezența lor să însemne o susținere acordată acestor situri Web. Materialele de pe siturile Web respective nu fac parte din materialele pentru acest produs Lenovo, iar utilizarea acestor situri Web se face pe propriul risc.

Toate datele referitoare la performanță prezentate aici au fost determinate într-un mediu controlat. Ca urmare, rezultatele obținute în alte medii de funcționare pot fi diferite. Este posibil ca unele măsurători să fi fost făcute pe sisteme la nivel de dezvoltare și nu se poate garanta că astfel de măsurători vor avea rezultate identice pe sistemele disponibile la nivel

general. Mai mult, este posibil ca anumite rezultate să fi fost estimate prin extrapolare. Rezultatele reale pot fi diferite. Utilizatorii acestui document trebuie să verifice dacă datele sunt valabile pentru mediul lor de lucru specific.

---

## Observație privind ieșirea pentru televizor

Următoarea observație este valabilă în cazul modelelor pe care a fost instalată în fabrică o ieșire pentru televizor.

Acest produs încorporează tehnologie cu copyright, protejată prin brevete S.U.A. și alte drepturi de proprietate intelectuală deținute de Macrovision Corporation și de alții. Folosirea acestei tehnologii de protecție a copyright-ului trebuie să fie autorizată de Macrovision Corporation și poate avea ca scop numai vizionările la domiciliu sau alte vizionări limitate, cu excepția cazului în care autorizarea dată de Macrovision Corporation prevede altceva. Este interzisă reproducerea sau dezasamblarea.

---

## Mărci comerciale

Următorii termeni sunt mărci comerciale deținute de Lenovo în Statele Unite, în alte țări sau ambele:

- Lenovo
- Logo-ul Lenovo
- ThinkCentre
- ThinkVantage

IBM este o marcă comercială deținută de International Business Machines Corporation în Statele Unite, în alte țări sau ambele.

Alte nume de companii, de produse sau de servicii pot fi mărci comerciale sau mărci de serviciu ale altora.



**lenovo**

Număr parte: 43C6641

Tipărit în S.U.A.

(1P) P/N: 43C6641

