

lenovo

Priročnik za namestitvev in zamenjavo strojne opreme za ThinkCentre

Opomba

Pred uporabo teh informacij in izdelka, kateremu so namenjene, morate prebrati in razumeti *Priročnik z varnostnimi in garancijskimi informacijami* za ta izdelek in "Obvestila" na strani 51

Prva izdaja (september 2007)

© Copyright Lenovo 2005, 2007.

Deli © Copyright International Business Machines Corporation 2005.

Vse pravice pridržane.

Kazalo

Slike	v	Zamenjava hladilnega telesa	25
Poglavje 1. Pomembne varnostne informacije	1	Zamenjava primarnega trdega diska	27
Poglavje 2. Pregled	3	Zamenjava sekundarnega trdega diska	30
Dodatni viri informacij	3	Zamenjava optičnega pogona	33
Ravnanje z elektrostatično občutljivimi napravami	4	Zamenjava disketnega pogona	34
Lokacije	5	Zamenjava pomnilniškega modula	35
Iskanje krmilnih elementov in spojnikov na sprednjem delu računalnika	5	Zamenjava vmesnika PCI	36
Iskanje spojnikov na zadnjem delu računalnika	6	Zamenjava sprednjega ventilatorskega sklopa	39
Lokacije komponent	8	Zamenjava zadnjega ventilatorskega sklopa	40
Prepoznavanje delov na sistemski plošči	9	Zamenjava tipkovnice	42
Poglavje 3. Namestitvev opcij in zamenjava strojne opreme	11	Zamenjava miške	43
Nameščanje zunanjih opcij	11	Poglavje 4. Zaključevanje zamenjave delov	45
Odstranitev pokrova	12	Pridobivanje gonilnikov naprav	46
Odstranitev in zamenjava sprednje plošče	14	Poglavje 5. Varnostne komponente.	47
Nameščanje notranjih opcij	15	Integrirana kabelska ključavnica	47
Nameščanje pomnilniškega modula	15	Žabica	48
Nameščanje vmesnikov PCI	16	Zaščita z geslom	48
Nameščanje notranjih pogonov	19	Brisanje izgubljenega ali pozabljenega gesla (čiščenje CMOS-a)	48
Zamenjava baterije	23	Obvestila.	51
Zamenjava napajalnega sistema	24	Obvestilo o televizijskem izhodu	52
		Blagovne znamke	52

Slike

1. Krmilni elementi in spojniki	5	22. Nameščanje primarnega trdega pogona v nosilec	29
2. Mesta zadnjih spojnikov	6	23. Nameščanje primarnega trdega diska in nosilca	30
3. Lokacije komponent.	8	24. Odstranjevanje sekundarnega trdega diska	31
4. Lokacije delov na sistemski plošči	9	25. Nameščanje sekundarnega trdega pogona v nosilec	32
5. Odstranitev pokrova računalnika.	13	26. Nameščanje sekundarnega trdega diska in ohišja	
6. Odstranitev sprednje plošče	14	trdega diska	33
7. Odpiranje pritrditvenih zaponk	15	27. Odstranitev optičnega pogona	34
8. Nameščanje pomnilniškega modula	16	28. Zadrževalo za optični pogon	34
9. Odpiranje zatiča vmesnikov	17	29. Odstranitev disketnika.	35
10. Zapiranje zatiča vmesnikov	18	30. Zadrževalo za disketni pogon.	35
11. Lokacije predelov za pogone	20	31. Odstranitev pomnilniškega modula	36
12. Iskanje rezervnega zadrževala	21	32. Nameščanje pomnilniškega modula	36
13. Namestitev zadrževala.	22	33. Odstranitev vmesnika PCI	37
14. Nameščanje novega pogona	22	34. Namestitev novega vmesnika PCI	38
15. Nameščanje zaporednega pogona ATA	23	35. Odstranjevanje prednjega ventilatorskega sklopa	39
16. Odstranjevanje baterije	23	36. Nameščanje prednjega ventilatorskega sklopa	40
17. Nameščanje baterije	24	37. Odstranitev zadnjega ventilatorskega sklopa	41
18. Odstranjevanje pritrditvenih vijakov napajalnega		38. Zamenjava zadnjega ventilatorskega sklopa	42
sistema	25	39. Spojniki za tipkovnico, standardni in USB	43
19. Odstranjevanje hladilnega telesa in ventilatorskega		40. Spojniki za miško, standardni in USB	44
sklopa	26	41. Ponovna namestitev pokrova računalnika	45
20. Zamenjava hladilnega telesa in ventilatorskega		42. Integrirana kabelska ključavnica	47
sklopa	27	43. Namestitev žabice	48
21. Odstranjevanje primarnega trdega diska	28		

Poglavje 1. Pomembne varnostne informacije

POZOR:

Preden začnete uporabljati ta priročnik, obvezno preberite in se seznanite z vsemi varnostnimi informacijami za ta izdelek. Najnovejše varnostne informacije poiščite v publikaciji *Priročnik z varnostnimi in garancijskimi informacijami*, ki ste ga prejeli skupaj s tem izdelkom. Če preberete varnostne informacije in jih tudi razumete, zmanjšate tveganje za telesne poškodbe in škodo na izdelku.

Če ne najdete svoje kopije *Priročnika z varnostnimi in garancijskimi informacijami*, ga lahko prenesete z Lenovove strani s podporo, ki se nahaja na naslovu:
<http://www.lenovo.com/support>.

Poglavje 2. Pregled

Ta priročnik podaja informacije o zamenjavi enot, ki jih lahko zamenja stranka sama (CRU-jev).

Opomba: Uporabite samo dele, ki jih je dobavil Lenovo™.

V vodiču so navodila za nameščanje ali zamenjavo naslednjih delov:

- prednja plošča
- baterija
- napajalnik
- hladilno telo
- primerni trdi disk
- sekundarni trdi disk
- optični pogon
- disketni pogon
- pomnilniški moduli
- vmesnik PCI
- sprednji ventilatorski sklop
- hrbtni ventilatorski sklop
- tipkovnica
- miška.

Dodatni viri informacij

Če imate internetno povezavo, imate dostop tudi do najnovejših informacij za vaš računalnik, ki se nahajajo na spletu.

Poiščete lahko:

- Informacije o namestitvi in odstranjevanju delov CRU
- Videoposnetke, ki prikazujejo postopek odstranitve in namestitve delov CRU
- Publikacije
- Informacije o odpravljanju težav
- Informacije o delih
- Datoteke za prenos z medmrežja in gonilnike
- Povezave do drugih uporabnih virov informacij
- Seznam telefonskih števil za podporo

Za dostop do teh informacij v pregledovalnik vpišite naslednji naslov:
<http://www.lenovo.com/support>

Ravnanje z elektrostatično občutljivimi napravami

Ne odpirajte antistatične embalaže z novim delom, dokler iz računalnika ne odstranite okvarjenega dela in ste pripravljeni na namestitev novega. Čeprav statična električna nevarna za ljudi, lahko povzroči resno škodo na računalniških komponentah in delih.

Pri delu z deli in drugimi komponentami računalnika upoštevajte naslednje, da se izognete škodi zaradi statične elektrike:

- Omejite svoje gibanje. Premikanje lahko namreč povzroči nabiranje statične elektrike v vaši bližini.
- Vedno previdno ravnajte z deli in drugimi komponentami računalnika. Kartic, pomnilniških modulov, sistemskih plošč in mikroprocesorjev se dotikajte le na robovih. Nikoli se ne dotikajte nezavarovanega vezja.
- Preprečite, da bi se drugi dotikali delov in drugih komponent računalnika.
- Preden namestite novi del, se s statično-zaščitno embalažo, ki vsebuje del, vsaj dve sekundi dotikajte kovinskega pokrova razširitvene reže ali druge nepobarvane kovinske površine na računalniku. To zmanjša statično elektriko v paketu in v vašem telesu.
- Če je to mogoče, odstranite novi del iz statično-zaščitne embalaže in ga namestite neposredno v računalnik, ne da bi ga prej odložili. Če to ni mogoče, položite statično-zaščitno embalažo, v kateri je bil del, na gladko, ravno površino in nanjo položite del.
- Dela ne polagajte na pokrov računalnika ali drugo kovinsko površino.

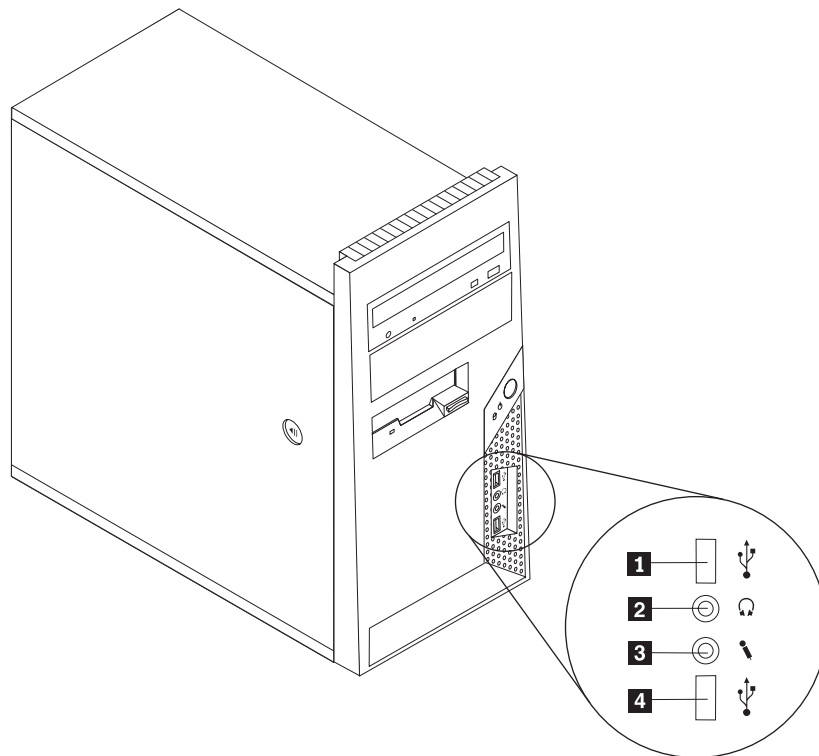
Lokacije

Poglavje vsebuje slike, s pomočjo katerih najdete razne spojnike, krmilne elemente in komponente računalnika.

Iskanje krmilnih elementov in spojnikov na sprednjem delu računalnika

Slika 1 prikazuje lokacijo krmilnih elementov in spojnikov na sprednjem delu računalnika.

Opomba: Naslednjih krmilnih elementov in spojnikov ne bodo vsebovali vsi modeli računalnikov.

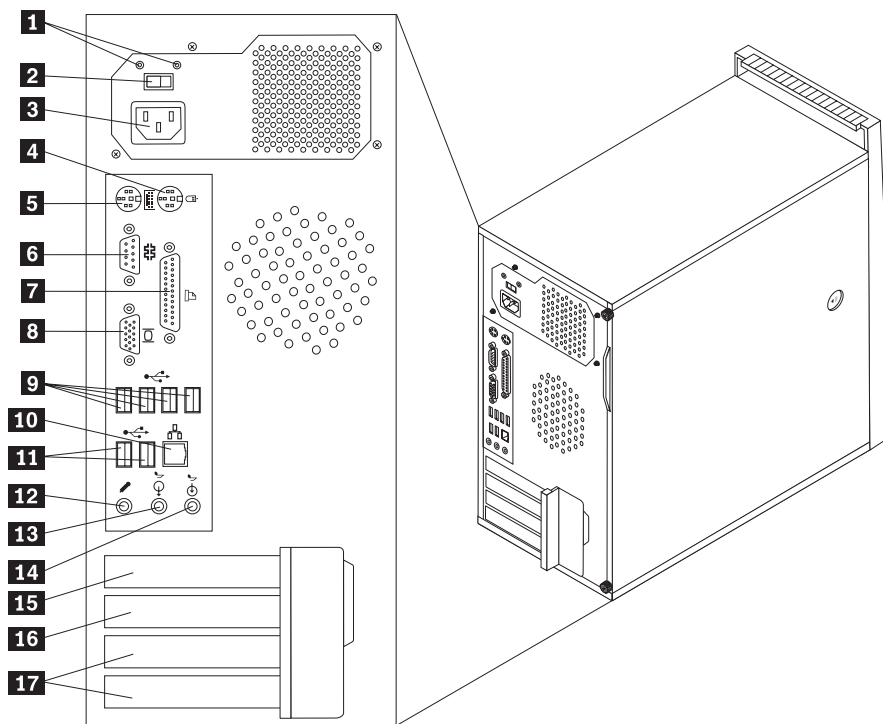


Slika 1. Krmilni elementi in spojniki

- | | | | |
|----------|---------------------|----------|------------------------|
| 1 | Spojnik USB | 3 | Spojnik za mikrofonski |
| 2 | Spojnik za slušalke | 4 | Spojnik USB |

Iskanje spojnikov na zadnjem delu računalnika

Slika 2 prikazuje lokacijo spojnikov na zadnjem delu računalnika. Nekateri spojniki na zadnjem delu računalnika so označeni z različnimi barvami, kar vam omogoča lažjo priključitev kablov.



Slika 2. Mesta zadnjih spojnikov

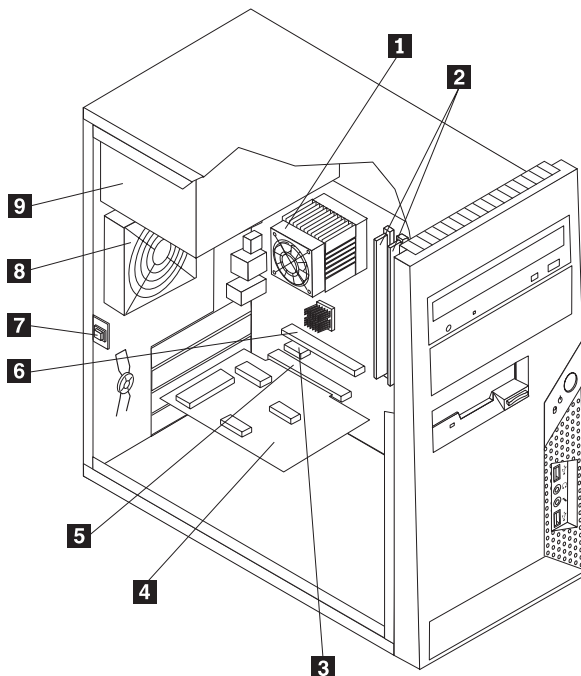
1	Diagnostični napajalniki LED	10	Spojnik za ethernet
2	Stikalo za izbiro napetosti (pri nekaterih modelih)	11	Spojniki USB (2)
3	Spojnik za napajanje	12	Spojnik za mikrofonski vhod
4	Standardni spojnik za miško	13	Spojnik za avdio izhod
5	Standardni spojnik za tipkovnico	14	Spojnik za avdio vhod
6	Zaporedni spojnik	15	Spojnik za grafični vmesnik PCI Express x16
7	Vzporedni spojnik	16	Spojnik za vmesnik PCI Express x1
8	Spojnik za monitor VGA	17	Spojniki vmesnika PCI (2)
9	Spojniki USB (4)		

Spojnik	Opis
Standardni spojnik za miško	Namenjen priključitvi miške, sledilne kroglice ali druge kazalne naprave, ki jo je mogoče priklopiti prek standardnega spojnika za miško.
Standardni spojnik za tipkovnico	Namenjen priključitvi tipkovnice, ki jo je mogoče priklopiti prek standardnega spojnika za tipkovnico.
Zaporedni spojnik	Namenjen priključitvi zunanjega modema, zaporednega tiskalnika ali druge naprave, ki zahteva 9-nožični zaporedni spojnik.
Vzporedni spojnik	Namenjen priključitvi vzporednega tiskalnika, optičnega bralnika ali druge naprave, ki zahteva 25-nožični vzporedni spojnik.
Spojnik USB	Namenjeni priključitvi naprave, ki zahteva priključitev prek univerzalnega serijskega vodila (USB), na primer tipkovnice USB, miške USB, optični bralniki USB ali tiskalniki USB. Če imate več kot osem naprav USB, lahko kupite razdelilnik USB, ki ga lahko uporabite za priključitev dodatnih naprav USB.
Spojnik za ethernet	Namenjen priključitvi ethernetnega kabla za lokalno omrežje (LAN). Opomba: Če želite, da računalnik deluje znotraj omejitev FCC razreda B, uporabite ethernetni kabel kategorije 5.
Izhodni spojnik za zvok	V uporabi za pošiljanje zvočnih signalov iz računalnika v zunanje naprave, na primer stereo zvočnike z lastnim napajanjem (zvočniki z vgrajenimi ojačevalci), slušalke, multimedijske tipkovnice ali vhodni spojnik za zvok na stereo sistemu ali drugi zunanji napravi za snemanje zvoka.
Vhodni spojnik za zvok	V uporabi za sprejem zvočnih signalov iz zunanjih naprav, na primer stereo sistema. Če priključite zunanjo zvočno napravo, je treba med izhodni spojnik za zvok na napravi in vhodni spojnik za zvok na računalniku napeljati kabel.

Lokacije komponent

Če želite odpreti pokrov računalnika, glejte “Odstranitev pokrova” na strani 12.

Slika 3 prikazuje lokacije raznih komponent računalnika.

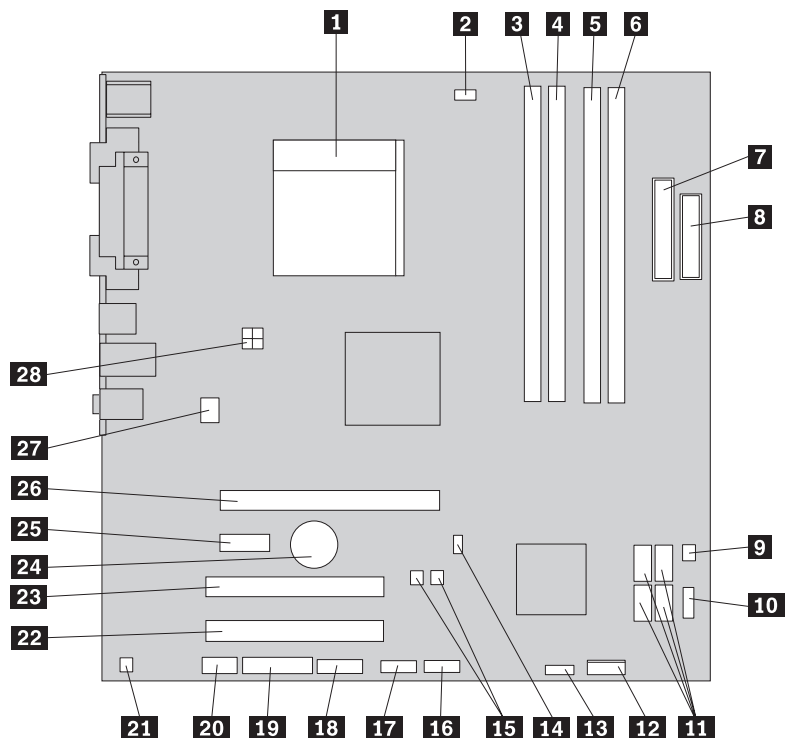


Slika 3. Lokacije komponent

- | | | | |
|----------|---|----------|---|
| 1 | Ventilator mikroprocesorja in hladilno telo | 6 | Spojnik za grafični vmesnik PCI Express x16 |
| 2 | Pomnilniški moduli | 7 | Stikalo za prisotnost pokrova |
| 3 | Spojnik za vmesnik PCI Express x1 | 8 | Hrbtni ventilatorski sklop |
| 4 | Kartica vmesnika PCI | 9 | Napajalnik |
| 5 | Spojnik vmesnika PCI | | |

Prepoznavanje delov na sistemski plošči

Slika 4 prikazuje mesto delov na sistemski plošči.



Slika 4. Lokacije delov na sistemski plošči

- | | | | |
|-----------|---------------------------------------|-----------|---|
| 1 | Mikroprocesor in hladilno telo | 15 | Mostič za čiščenje CMOS/obnovitev |
| 2 | Spojnik za ventilator mikroprocesorja | 16 | Prednji spojnik USB |
| 3 | Spojnik 1 za pomnilnik | 17 | Prednji spojnik USB |
| 4 | Spojnik 2 za pomnilnik | 18 | Spojnik COM2 (zaporedni) |
| 5 | Spojnik 3 za pomnilnik | 19 | Spojnik Leo |
| 6 | Spojnik 4 za pomnilnik | 20 | Sprednji avdio spojnik |
| 7 | Spojnik za napajanje | 21 | Mono (zvočnik) spojnik |
| 8 | Spojnik za disketni pogon | 22 | Spojnik vmesnika PCI |
| 9 | Toplotni spojnik | 23 | Spojnik vmesnika PCI |
| 10 | Prednji spojnik USB | 24 | Baterija |
| 11 | Spojnik SATA IDE (4) | 25 | Spojnik za vmesnik PCI Express x1 |
| 12 | Spojnik sprednje plošče | 26 | Spojnik za grafični vmesnik PCI Express x16 |
| 13 | Spojnik napajalnega ventilatorja | 27 | Spojnik za sistemski ventilator |
| 14 | Spojnik stikala za prisotnost pokrova | 28 | 12 V napajalni spojnik |

Poglavje 3. Namestitev opcij in zamenjava strojne opreme

V tem poglavju so na kratko predstavljene komponente in opcije, ki so na voljo za vaš računalnik. Razširite zmožnosti svojega računalnika z dokupom pomnilnika, pretvornikov ali pogonov. Pri namestitvi opcije se opirajte na ta navodila in na navodila, ki jih prejmete skupaj z opcijo.

Pozor

Ne odpirajte računalnika ali poskušajte izvajati popravil, dokler ne preberete "Pomembnih varnostnih informacij" v *Priročniku z varnostnimi in garancijskimi informacijami*, ki ste ga dobili z računalnikom. Če potrebujete kopijo *Priročnika z varnostnimi in garancijskimi informacijami*, obiščite spletno mesto s podporo na naslovu <http://www.lenovo.com/support>.

Opomba: Uporabite samo dele, ki jih je dobavil Lenovo.

Nameščanje zunanjih opcij

Zunanje zvočnike, tiskalnik ali optični bralnik je mogoče priključiti na računalnik. Nekatere zunanje komponente pa za fizično priključitev zahtevajo namestitev dodatne programske opreme. Če dodajate zunanjo opcijo, preberite temi "Iskanje spojnikov na zadnjem delu računalnika" na strani 6 in "Iskanje krmilnih elementov in spojnikov na sprednjem delu računalnika" na strani 5, da prepoznate zahtevani spojnik, nato pa ga priključite s pomočjo priloženih navodil ter namestite za opcijo potrebno programsko opremo ali gonilnike naprave.

Odstranitev pokrova

Pomembno

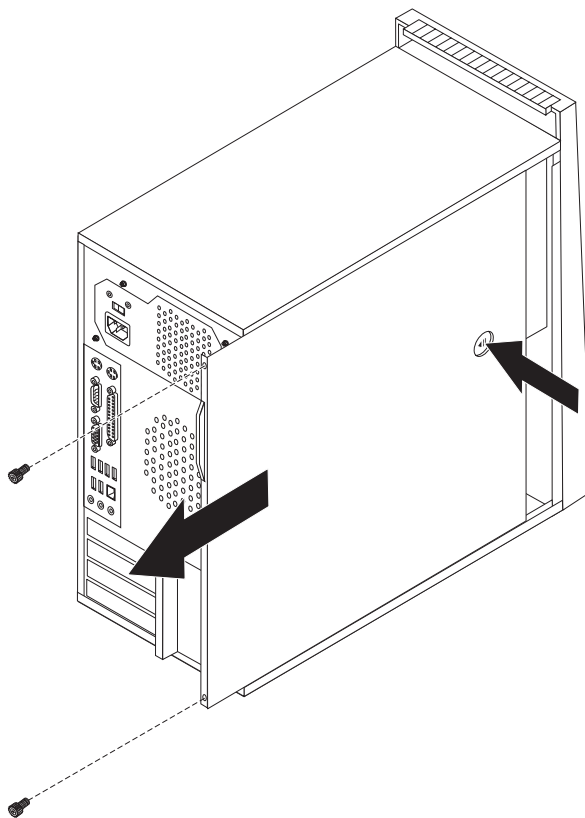


Izklopite računalnik in počakajte 3 do 5 minut, da se ohladi. Šele nato odstranite pokrov računalnika.

Ta razdelek podaja navodila za odstranitev pokrova računalnika.

1. Iz pogonov odstranite vse medije (diskete, CD-je ali kasete), zaustavite operacijski sistem in izklopite vse priključene naprave ter računalnik.
2. Odklopite vse napajalne kable iz električnih vtičnic.
3. Odklopite kable, ki so priključeni v računalnik. Sem sodijo napajalni kabli, vhodni/izhodni (V/I) kabli in vsi drugi kabli, ki so priključeni v računalnik. Preberite razdelek "Iskanje krmilnih elementov in spojnikov na sprednjem delu računalnika" na strani 5 in "Iskanje spojnikov na zadnjem delu računalnika" na strani 6.
4. Odstranite zaklepne mehanizme, na primer kabelsko ključavnico, s katero je zavarovan pokrov računalnika.
5. Če je pokrov pritrjen z vijaki, le-te odstranite.

6. Pritisnite gumb za sprostitev pokrova na strani pokrova in pokrov računalnika pomaknite na zadnji del in ga odstranite.

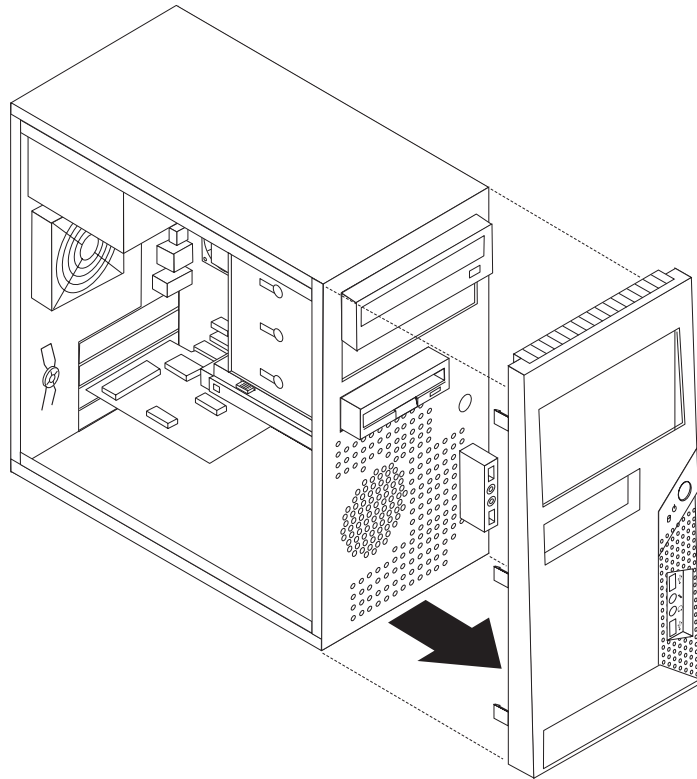


Slika 5. Odstranitev pokrova računalnika

Odstranitev in zamenjava sprednje plošče

Ta razdelek podaja navodila za odstranitev in zamenjavo sprednje plošče.

1. Odstranite pokrov računalnika. Preberite razdelek “Odstranitev pokrova” na strani 12.
2. Odstranite sprednjo ploščo tako, da sprostite tri plastične jezičke na levi strani, nato pa zavrtite ploščo navzven. Previdno potisnite ploščo na stran, ne da bi pri tem prekinili napajanje ali odklopili kabel LED sklopa.



Slika 6. Odstranitev sprednje plošče

3. Ploščo znova namestite tako, da poravnate plastične jezičke na desni strani plošče z ustreznimi luknjami na podstavku, nato pa jo zavrtite navznoter, da se zaskoči na levo stran.
4. Če želite končati z namestitvijo, pojdite na Poglavje 4, “Zaključevanje zamenjave delov”, na strani 45.

Nameščanje notranjih opcij

Pomembno

Preden odstranite pokrov računalnika, preberite razdelek “Ravnanje z elektrostatično občutljivimi napravami” na strani 4.

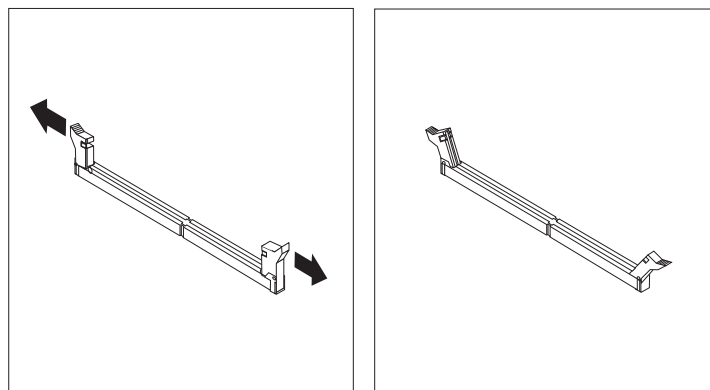
Nameščanje pomnilniškega modula

Vaš računalnik ima štiri spojnice za namestitev DIMM-ov (dual inline memory modules), ki nudijo do največ 8.0 GB sistemskega pomnilnika.

- Uporabite DDR2 SDRAM (1.8 V, 240-nožični)
 - Uporabite pomnilniške module 512 MB, 1.0 GB ali 2.0 GB v katerikoli kombinaciji do največ 8.0 GB.
1. Odstranite pokrov računalnika. Preberite razdelek “Odstranitev pokrova” na strani 12.

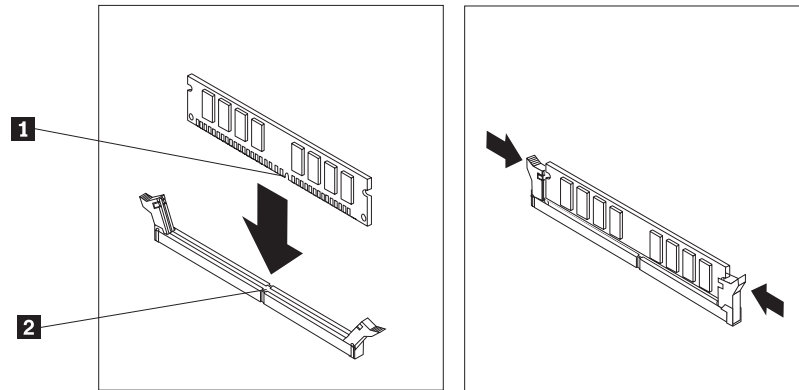
Opomba: Pri izvajanju tega postopka si pomagajte tako, da računalnik položite na stran.

2. Poiščite spojnice za pomnilnik. Preberite razdelek “Prepoznavanje delov na sistemski plošči” na strani 9.
3. Odprite pritrditvene zaponke, kot je prikazano.



Slika 7. Odpiranje pritrditvenih zaponk

- Nov pomnilniški modul postavite prek spojnika pomnilnika. Prepričajte se, da je zareza **1** na pomnilniškem moduli pravilno poravnana s tipko spojnika **2** na sistemski plošči. Potiskajte pomnilniški modul naravnost navzdol v spojnik, dokler se varovalne zaponke ne zaprejo.



Slika 8. Nameščanje pomnilniškega modula

- Pojdite na Poglavje 4, “Zaključevanje zamenjave delov”, na strani 45.

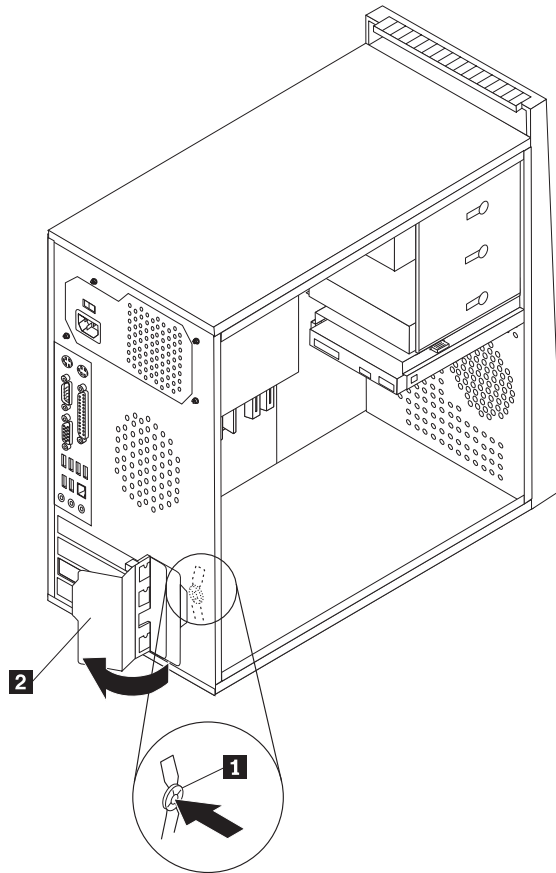
Nameščanje vmesnikov PCI

V tem razdelku so informacije in navodila za nameščanje vmesnikov PCI. Vaš računalnik je opremljen z dvema razširitvenima spojnikoma za vmesnike PCI, enim za grafični vmesnik PCI Express x16 in enim za vmesnik PCI Express x1.

Vmesnik PCI namestite na naslednji način:

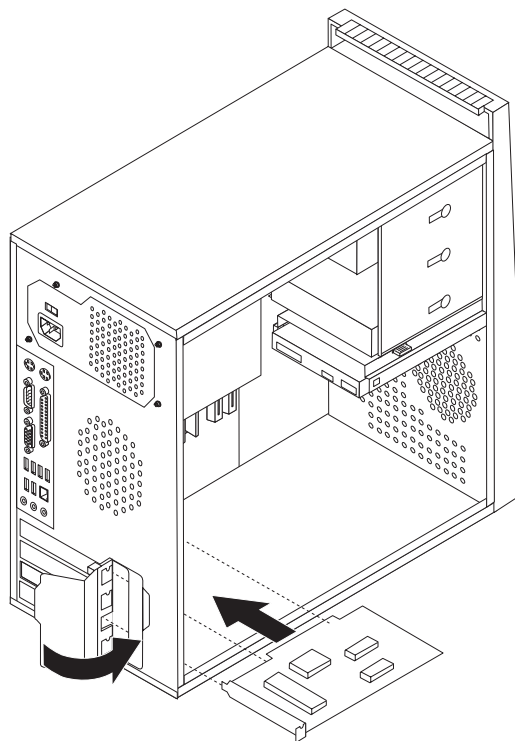
- Odstranite pokrov računalnika. Preberite razdelek “Odstranitev pokrova” na strani 12.

2. Pritisnite gumb za sprostitev **1** na zadnji strani računalnika, da odprete zatič vmesnikov **2** in odstranite pokrov reže.



Slika 9. Odpiranje zatiča vmesnikov

3. Odstranite vmesnik iz antistatične embalaže.
4. Vstavite vmesnik v ustrezen spojnik na sistemski plošči.
5. Obrnite zatič vmesnikov v zaprt položaj, da zaščitite vmesnike.



Slika 10. Zapiranje zatiča vmesnikov

Kaj storiti kot naslednje:

- Če želite delati z drugo opcijo, pojdite na ustrezen razdelek.
- Če želite končati z namestitvijo, pojdite na Poglavje 4, “Zaključevanje zamenjave delov”, na strani 45.

Nameščanje notranjih pogonov

Ta razdelek podaja informacije in navodila za namestitev notranjih pogonov.

Notranji pogoni so naprave, s pomočjo katerih računalnik bere in shranjuje podatke. Z dodajanjem pogonov v računalnik lahko povečate pomnilniško kapaciteto in omogočite, da računalnik bere tudi druge tipe medijev. Za vaš računalnik so med drugim na voljo naslednji pogoni:

- Trdi diski SATA (Serial Advanced Technology Attachment)
- Optični pogoni SATA, na primer CD-pogoni ali DVD-pogoni
- Izmenljivi pogoni

Opomba: Ti tipi pogonov so znani tudi kot pogoni IDE.

Notranji pogoni se namestijo v *predele*. V tem priročniku so predeli poimenovani predel 1, predel 2 in tako naprej.

Pri namestitvi notranjega pogona je pomembno, da si zabeležite tip in velikost pogona, ki ga namestite v posamezni predel. Prav tako je treba pravilno priključiti kable notranjega pogona v nameščeni pogon.

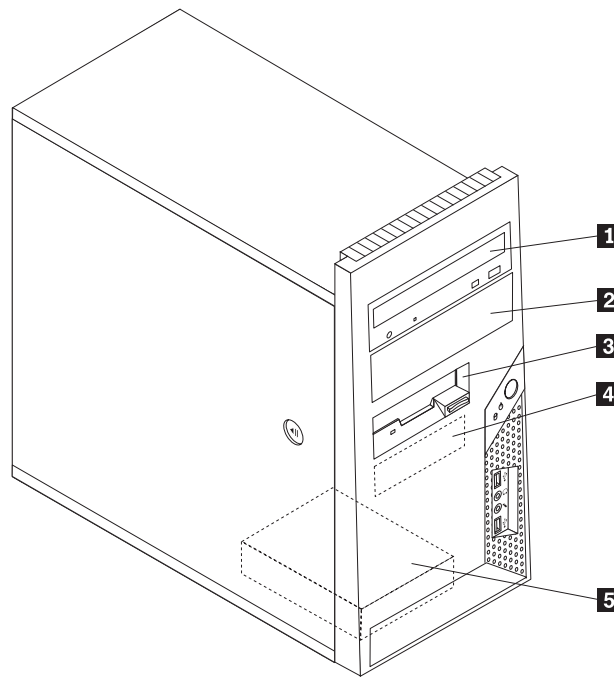
Specifikacije pogona

V računalniku so tovarniško nameščeni naslednji pogoni:

- Optični pogon v predelu 1 (nekateri modeli)
- 3.5-palčni disketnik v predelu 3 (nekateri modeli)
- 3.5-palčni primarni trdi disk v predelu 4

V vsakem predelu, v katerem ni pogona, je pokrit z antistatičnim ščitom in ploščo.

Slika 11 prikazuje lokacijo predelov za pogone.



Slika 11. Lokacije predelov za pogone

Spodnji seznam opisuje tipe in velikosti pogonov, ki jih je mogoče namestiti v posamezni predel:

- | | |
|--|--|
| 1 Predel 1 - največja višina: 43.0 mm (1.7 in.) | <ul style="list-style-type: none">• Optični pogon, na primer CD-pogon ali DVD-pogon (že nameščen v nekaterih modelih)• 5.25-palčni trdi disk• 3.5-palčni trdi disk (zahteva univerzalni pretvornik, s 5.25 na 3.5 palcev)* |
| 2 Predel 2 - največja višina: 43.0 mm (1.7 in.) | <ul style="list-style-type: none">• Optični pogon, na primer CD-pogon ali DVD-pogon• 5.25-palčni izmenljivi pogon• 3.5-palčni trdi disk (zahteva univerzalni pretvornik, s 5.25 na 3.5 palcev)* |
| 3 Predel 3 - največja višina: 25.8 mm (1.0 in.) | 3.5-palčni disketni pogon (predhodno nameščen v nekaterih modelih) |
| 4 Predel 4 - največja višina: 25.8 mm (1.0 in.) | 3.5-palčni primarni trdi disk SATA (predhodno nameščen) |
| 5 Predel 5 - največja višina: 25.8 mm (1.0 in.) | 3.5-palčni sekundarni trdi disk SATA (predhodno nameščen v nekaterih modelih) |

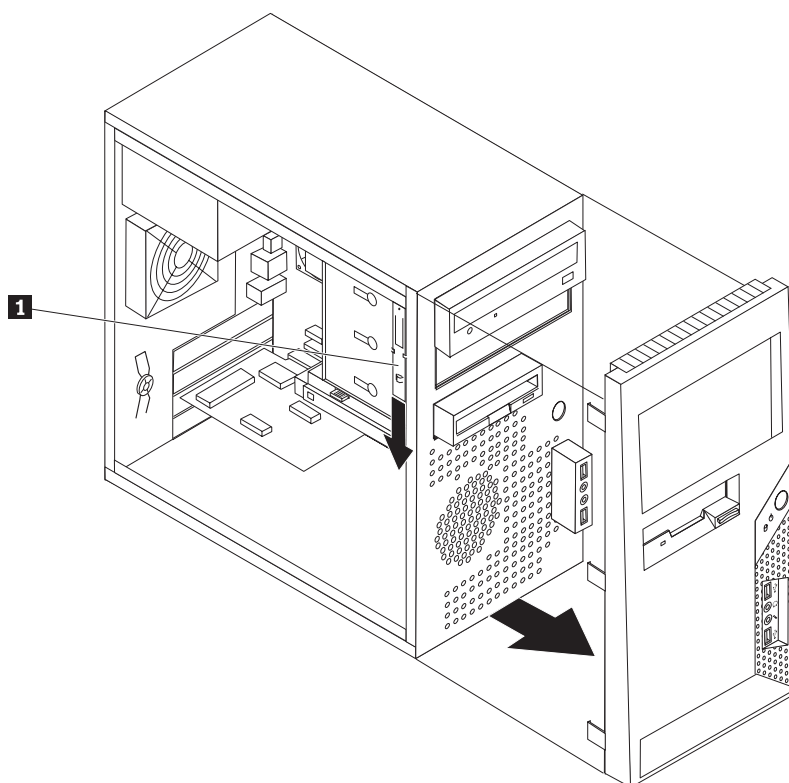
* Pri lokalnem trgovcu z računalniško opremo ali v Centru za podporo strankam lahko kupite univerzalni pretvornik (s 5.25 na 3.5 palcev).

Nameščanje pogona v predel 1 ali predel 2

Za namestitev pogona v predel 1 ali 2:

1. Odstranite pokrov računalnika. Preberite razdelek “Odstranitev pokrova” na strani 12.
2. Odstranite sprednjo ploščo. Preberite razdelek “Odstranitev in zamenjava sprednje plošče” na strani 14.

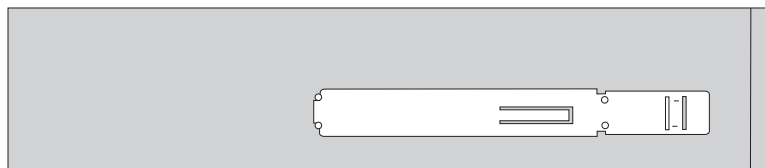
Opomba: Pazite na rezervno zadrževalo **1**, ki je pripeto na stran zgornjega ohišja pogona.



Slika 12. Iskanje rezervnega zadrževala

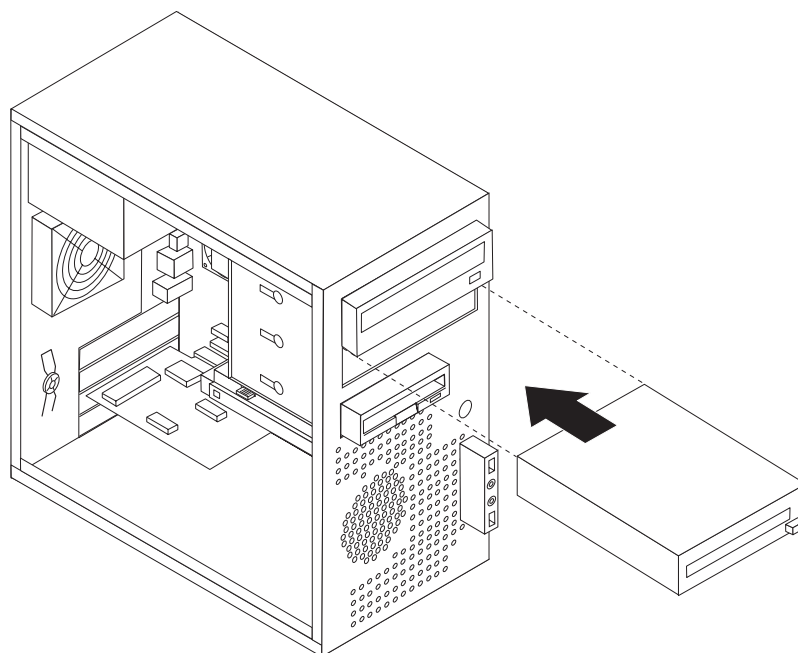
3. S prsti povlecite kovinski antistatični ščit iz predela za pogon.
4. Če nameščate pogon z dostopnim medijem, na primer optični pogon, odstranite plastično ploščo s predela 2 tako, da stisnete plastične jezičke, s katerimi je pritrjena plošča
5. Odstranite zadrževalo z zgornjega sklopa pogona tako, da ga pomaknete navzdol.

6. Za 5.25-palčni pogon na strani namestite zadrževalo.



Slika 13. Namestitev zadrževala

7. Za 3.5-palčni pogon morate uporabiti univerzalni pretvornik (s 5.25 na 3.5 palcev). Pri lokalnem trgovcu z računalniško opremo ali v Centru za podporo strankam lahko kupite univerzalni pretvornik (s 5.25 na 3.5 palcev). Na stran univerzalnega pretvornika namestite zadrževalo.
8. Vstavite 5.25-palčni pogon ali pretvornik in 3.5-palčni pogon v predel.



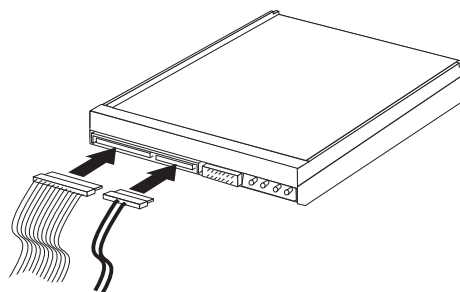
Slika 14. Nameščanje novega pogona

9. Ploščo znova namestite tako, da poravnate plastične jezičke na desni strani plošče z ustreznimi luknjami na podstavku, nato pa jo zavrtite navznoter, da se zaskoči na levo stran.
10. Nadaljujte z “Priklučitev zaporednega pogona ATA”.

Priklučitev zaporednega pogona ATA

Zaporedni optični ali dodatni trdi disk je lahko povezan s katerikoli razpoložljivim spojnikom SATA.

1. Poiščite signalni kabel, ki ga prejmete skupaj z novim pogonom.
2. Poiščite razpoložljivi spojnik SATA na sistemski plošči. Preberite razdelek “Prepoznavanje delov na sistemski plošči” na strani 9.
3. En konec signalnega kabla povežite s pogonom, drugega pa z razpoložljivim spojnikom SATA na sistemski plošči.
4. Poiščite enega od dodatnih petžičnih spojnikov in ga priključite na napravo.



Slika 15. Nameščanje zaporednega pogona ATA

Kaj storiti kot naslednje

- Če želite delati z drugo opcijo, pojdite na ustrezen razdelek.
- Če želite končati z namestitvijo, pojdite na Poglavlje 4, “Zaključevanje zamenjave delov”, na strani 45.

Zamenjava baterije

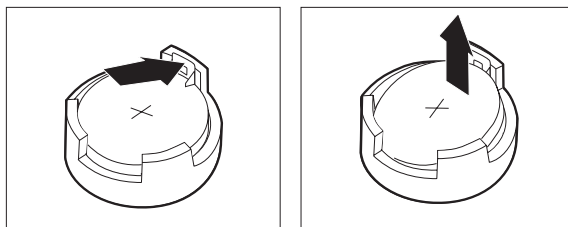
V računalniku je vgrajen poseben tip pomnilnika, ki beleži, datum, čas in nastavitve vgrajenih komponent, na primer dodelitve vzporednih vrat (konfiguracija). Baterija poskrbi, da se te informacije ohranijo tudi potem, ko izklopite računalnik.

Baterija praviloma ne zahteva nikakršnega vzdrževanja ali polnjenja skozi celotno življenjsko dobo, a nobena baterija ne drži večno. Če baterija odpove, bodo informacije o datumu, času in konfiguraciji (vključno z gesli) izgubljene. Ko vklopite računalnik, se prikaže sporočilo o napaki.

Preberite temo "Obvestilo za litijeve baterije" v *Priročniku z varnostnimi in garancijskimi informacijami*, kjer najdete informacije o zamenjavi in odstranitvi baterije.

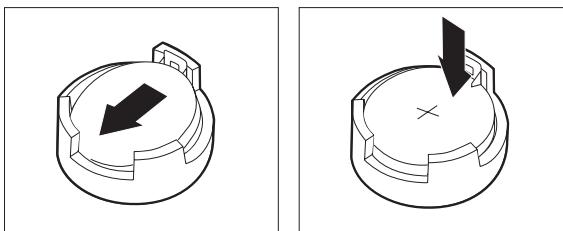
Za zamenjavo baterije:

1. Odstranite pokrov računalnika. Preberite razdelek “Odstranitev pokrova” na strani 12.
2. Poiščite baterijo. Preberite razdelek “Prepoznavanje delov na sistemski plošči” na strani 9.
3. Odstranite staro baterijo.



Slika 16. Odstranjevanje baterije

4. Vstavite novo baterijo.



Slika 17. Nameščanje baterije

5. Zamenjajte pokrov računalnika in priključite kable. Preberite Poglavlje 4, “Zaključevanje zamenjave delov”, na strani 45.

Opomba: Ko po zamenjavi baterije prvič vklopite računalnik, se lahko prikaže sporočilo o napaki. To je povsem običajno.

6. Vklopite računalnik in vse priključene naprave.
7. S programom Setup Utility nastavite datum, čas in vsa gesla. Glejte "Uporaba pomožnega programa za namestitev" v *Navodila za uporabnike*.

Zamenjava napajalnega sistema

Pozor

Ne odpirajte računalnika ali poskušajte izvajati popravil, dokler ne preberete “Pomembnih varnostnih informacij” v *Priročniku z varnostnimi in garancijskimi informacijami*, ki ste ga dobili z računalnikom. Če potrebujete kopijo *Priročnika z varnostnimi in garancijskimi informacijami*, obiščite spletno mesto s podporo na naslovu <http://www.lenovo.com/support>.

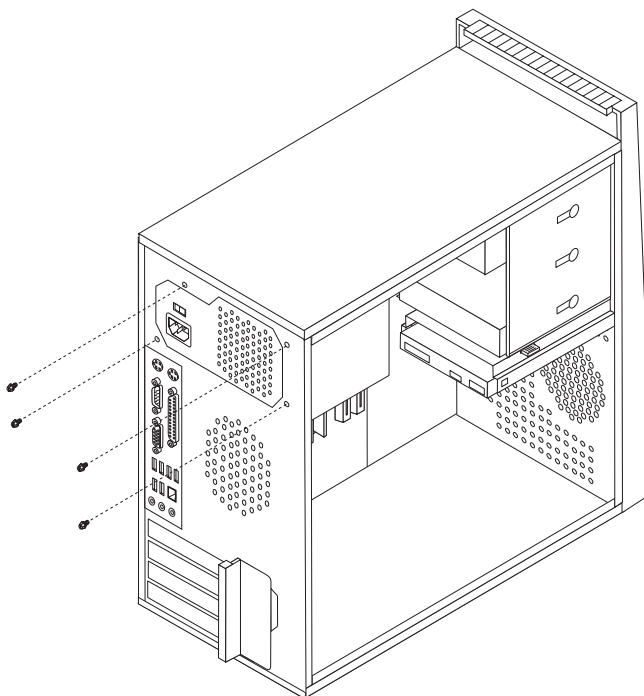
V tem razdelku so navodila za zamenjavo napajalnega sistema.

1. Odstranite pokrov računalnika. Preberite razdelek “Odstranitev pokrova” na strani 12.

Opomba: Pri izvajanju tega postopka si pomagajte tako, da računalnik položite na stran.

2. Odklopite kable napajalnika s systemske plošče in iz vseh pogonov. Preberite razdelek “Prepoznavanje delov na systemski plošči” na strani 9.

3. Na hrbtni strani ohišja odvijte štiri vijake, s katerimi je pritrjen napajalnik.



Slika 18. Odstranjevanje pritrditvenih vijakov napajalnega sistema

4. Napajalnik dvignite ven iz ohišja.
5. Namestite nov napajalnik v ohišje tako, da se luknje vijakov poravnajo s tistimi v ohišju.
6. Namestite štiri vijake in tako pritrdite napajalni sistem.

Opomba: Uporabite samo vijake, ki jih je dobavil Lenovo.

7. Spojnike napajalnega sistema znova povežite s sistemsko ploščo.
8. Spojnik napajalnega sistema znova povežite z vsakim pogonom.
9. Če je računalnik opremljen s stikalom za izbiro napetosti, morate zagotoviti, da je ta nastavljen tako, da se ujema z napetostjo v električni vtičnici. Po potrebi uporabite kemični svinčnik in stikalo pomaknite na drugo mesto.
 - Če je območje napetosti v državi ali področju 100–127 V izmenične napetosti, stikalo nastavite na 115 V.
 - Če je območje napetosti v državi ali področju 200–240 V izmenične napetosti, stikalo nastavite na 230 V.
10. Pojdite na Poglavje 4, “Zaključevanje zamenjave delov”, na strani 45.

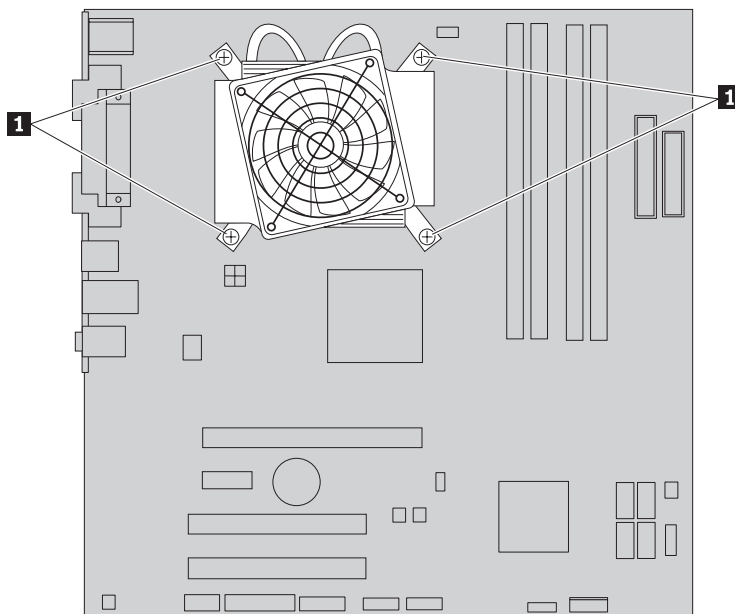
Zamenjava hladilnega telesa

Pozor

Ne odpirajte računalnika ali poskušajte izvajati popravil, dokler ne preberete “Pomembnih varnostnih informacij” v *Priročniku z varnostnimi in garancijskimi informacijami*, ki ste ga dobili z računalnikom. Če potrebujete kopijo *Priročnika z varnostnimi in garancijskimi informacijami*, obiščite spletno mesto s podporo na naslovu <http://www.lenovo.com/support>.

Razdelek vsebuje navodila za zamenjavo hladilnega telesa.

1. Odstranite pokrov računalnika. Preberite razdelek “Odstranitev pokrova” na strani 12.
2. Računalnik položite na stran.
3. Poiščite hladilno telo. Preberite razdelek “Prepoznavanje delov na sistemski plošči” na strani 9.
4. Kabel hladilnega telesa in ventilatorskega sklopa izključite iz spojnika za ventilator mikroprocesorja na sistemski plošči.
5. Odstranite štiri vijake **1**, s katerimi sta hladilno telo in ventilatorski sklop pritrjena na sistemsko ploščo.

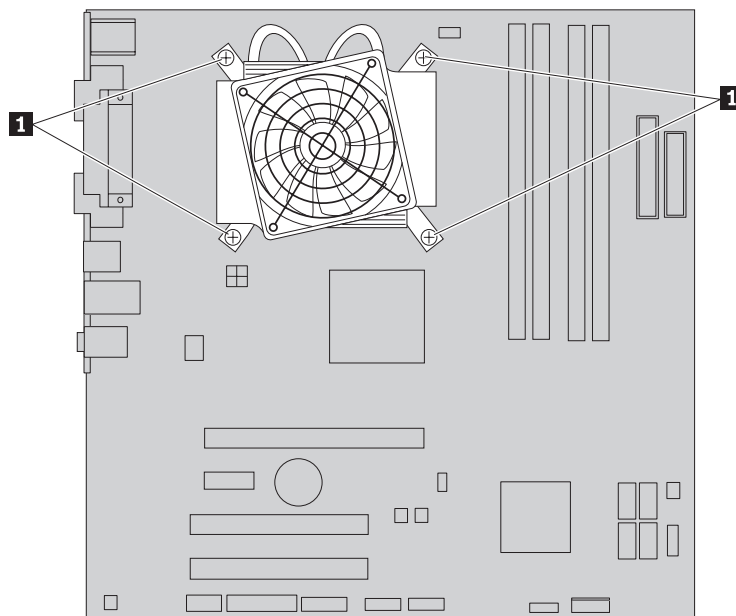


Slika 19. Odstranjevanje hladilnega telesa in ventilatorskega sklopa

Opomba: Morda boste morali hladilno telo rahlo zavrteti, da ga boste lahko odstranili z mikroprocesorja.

6. Dvignite okvarjeno hladilno telo in ventilatorski sklop s sistemske plošče.

7. Novo hladilno telo in ventilatorski sklop postavite na plastični pritrditveni nosilec, tako da so štirje vijaki poravnani s stebri sistemske plošče. Privijte štiri vijake **1** in tako hladilno telo in ventilatorski sklop pritrdite na sistemsko ploščo.



Slika 20. Zamenjava hladilnega telesa in ventilatorskega sklopa

8. Kabel hladilnega telesa in ventilatorskega sklopa vključite v spojnik za ventilator mikroprocesorja na sistemski plošči.
9. Pojdite na Poglavlje 4, “Zaključevanje zamenjave delov”, na strani 45.

Zamenjava primarnega trdega diska

Pozor

Ne odpirajte računalnika ali poskušajte izvajati popravil, dokler ne preberete “Pomembnih varnostnih informacij” v *Priročniku z varnostnimi in garancijskimi informacijami*, ki ste ga dobili z računalnikom. Če potrebujete kopijo *Priročnika z varnostnimi in garancijskimi informacijami*, obiščite spletno mesto s podporo na naslovu <http://www.lenovo.com/support>.

V razdelku so navodila za zamenjavo primarnega trdega diska.

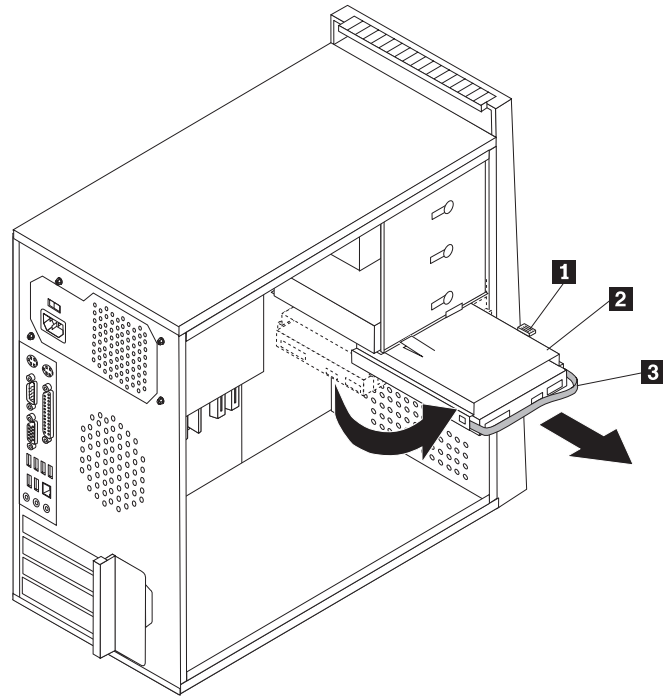
Pomembno

Ko prejmete nov trdi disk, prejmete tudi niz *obnovitvenih diskov izdelka*. Niz *obnovitvenih diskov izdelka* omogoča obnovitev vsebine disk v stanje, v katerem je bil računalnik, ko ste ga dobili iz tovarne. Več informacij o obnavljanju tovarniško nameščene programske opreme najdete v razdelku “Obnavljanje programske opreme” v *Navodilih za uporabnike*.

Za zamenjavo primarnega trdega diska:

1. Odstranite pokrov računalnika. Preberite razdelek “Odstranitev pokrova” na strani 12.
2. Poiščite primarni trdi disk. Preberite razdelek “Specifikacije pogona” na strani 20.
3. Odklopite signalne in napajalne kable iz trdega diska.

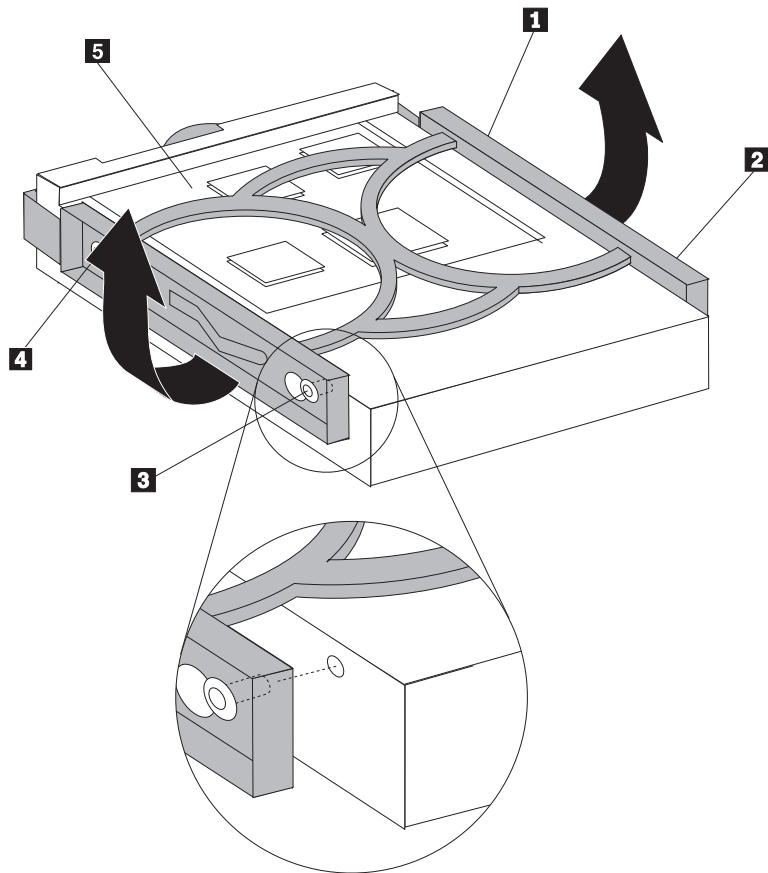
4. Pritisnite modri jeziček za sprostitev **1**, potisnite ohišje trdega diska **2** v notranjost in ga obrnite navzven.



Slika 21. Odstranjevanje primarnega trdega diska

5. Ohišje trdega diska odstranite z ogrodja tako, da ga preprosto pomaknete navzven.
6. Povlecite modro ročko **3** in tako sprostite in odstranite trdi disk iz ohišja pogona.
7. Odstranite diskovni pogon iz modrega plastičnega nosilca tako, da upognete strani nosilca toliko, da sprostijo diskovni pogon.

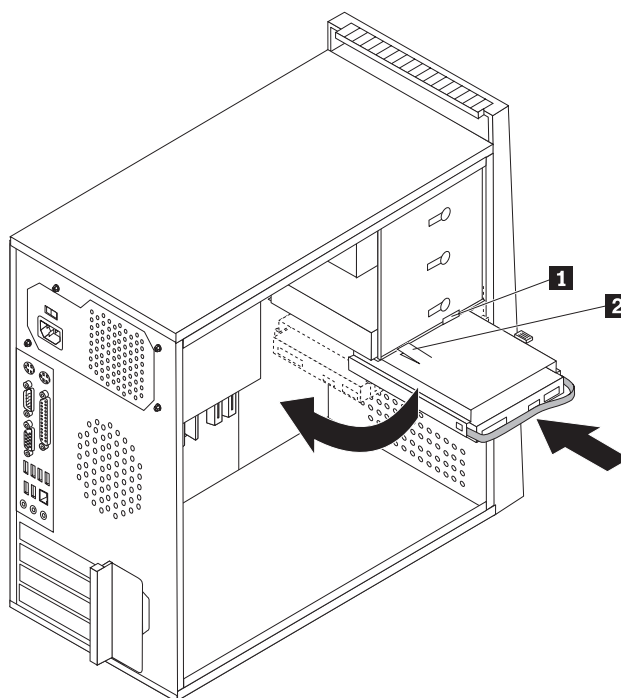
8. Za namestitev novega diskovnega pogona v moder nosilec upognite nosilec in poravnajte nožice od **1** do **4** na nosilcu z luknjami diskovnega pogona. Ne dotikajte se plošče s tiskanim vezjem **5** na spodnji strani trdega diska.



Slika 22. Nameščanje primarnega trdega pogona v nosilec

9. Nov diskovni pogon potisnite v ohišje pogona, da se zaskoči.

10. Tečajni nosilec ohišja pogona poravnajte z režo **1** v zgornjem ohišju pogona in ohišje trdega diska pomaknite v ogrodje.
11. Priključite signalne in napajalne kable na hrbtno stran novega trdega diska.



Slika 23. Nameščanje primarnega trdega diska in nosilca

12. Pritisnite kovinski zatič **2**, ohišje zavrtite na mesto, nato pa ga pomikajte naprej, dokler se ne zaskoči na mesto.

Opomba: Opazili boste dve puščici: eno na zgornjem ohišju pogona, drugo pa na ohišju trdega diska. Puščici sta poravnani, če je diskovni pogon na pravilnem mestu.

13. Pojdite na Poglavje 4, “Zaključevanje zamenjave delov”, na strani 45.

Zamenjava sekundarnega trdega diska

Pozor

Ne odpirajte računalnika ali poskušajte izvajati popravil, dokler ne preberete “Pomembnih varnostnih informacij” v *Priročniku z varnostnimi in garancijskimi informacijami*, ki ste ga dobili z računalnikom. Če potrebujete kopijo *Priročnika z varnostnimi in garancijskimi informacijami*, obiščite spletno mesto s podporo na naslovu <http://www.lenovo.com/support>.

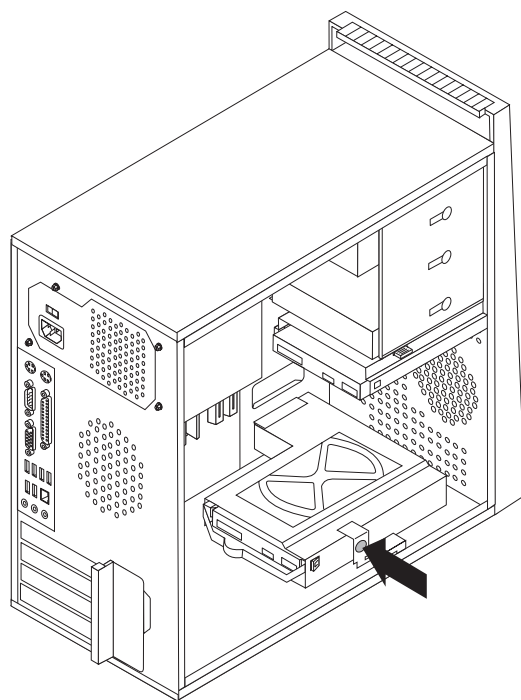
V razdelku so navodila za zamenjavo sekundarnega trdega diska.

Pomembno

Ko prejmete nov trdi disk, prejmete tudi niz *obnovitvenih diskov izdelka*. Niz *obnovitvenih diskov izdelka* omogoča obnovitev vsebine diska v stanje, v katerem je bil računalnik, ko ste ga dobili iz tovarne. Več informacij o obnavljanju tovarniško nameščene programske opreme najdete v razdelku “Obnavljanje programske opreme” v *Navodilih za uporabnike*.

Za zamenjavo sekundarnega trdega diska:

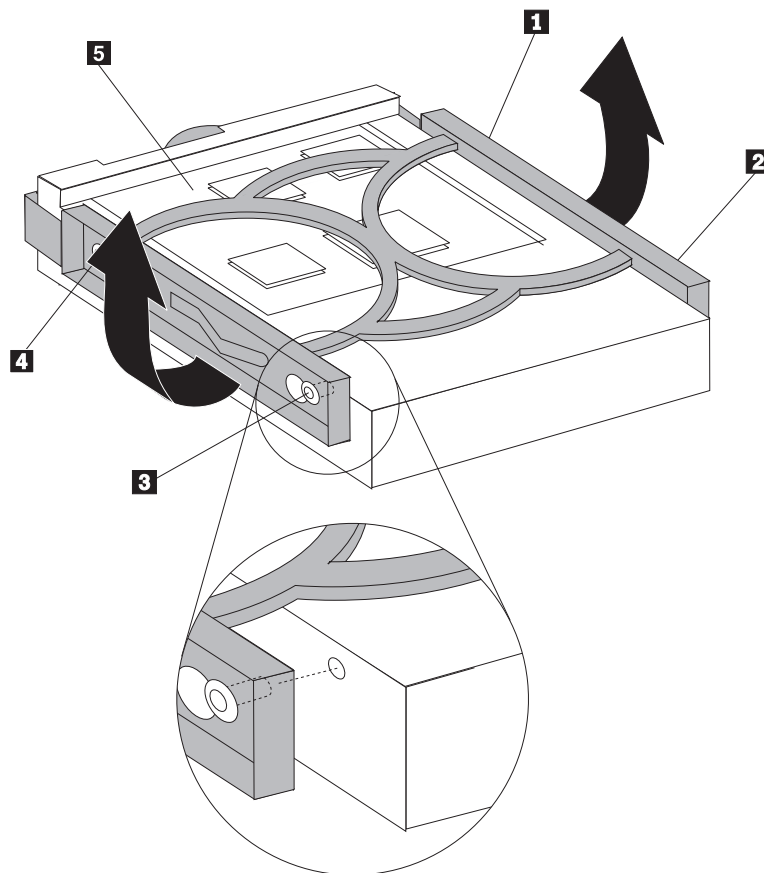
1. Odstranite pokrov računalnika. Preberite razdelek “Odstranitev pokrova” na strani 12.
2. Poiščite sekundarni trdi disk. Preberite razdelek “Specifikacije pogona” na strani 20.
3. Odklopite signalne in napajalne kable iz trdega diska.
4. Pritisnite moder gumb za sprostitev ohišja trdega diska z ogrodja.



Slika 24. Odstranjevanje sekundarnega trdega diska

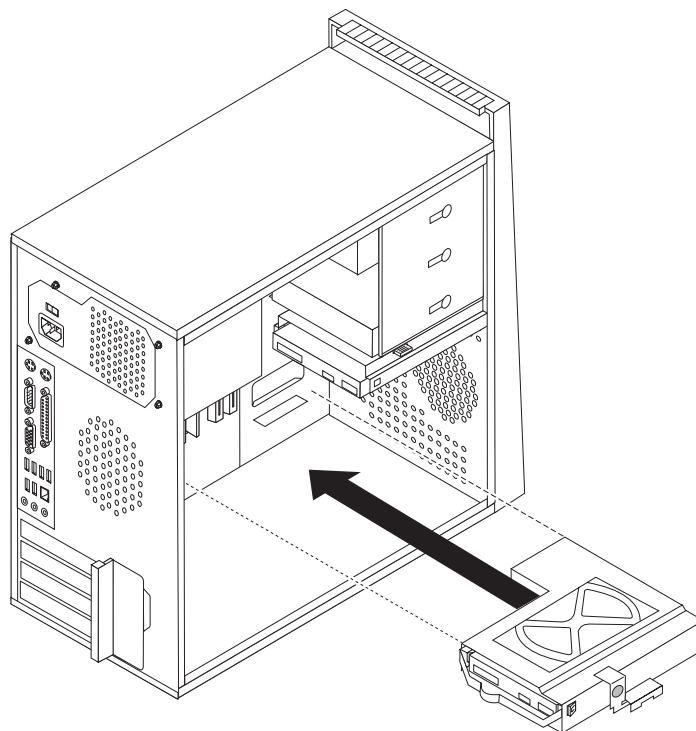
5. Ohišje trdega diska odstranite z ogrodja tako, da ga preprosto pomaknete navzven.
6. Povlecite modro ročko in tako sprostite in odstranite trdi disk iz ohišja trdega diska.
7. Odstranite diskovni pogon iz modrega plastičnega nosilca tako, da upognete strani nosilca toliko, da sprostijo diskovni pogon.

8. Za namestitev novega diskovnega pogona v moder nosilec upognite nosilec in poravnajte nožice od **1** do **4** na nosilcu z luknjami diskovnega pogona. Ne dotikajte se plošče s tiskanim vezjem **5** na spodnji strani trdega diska.



Slika 25. Nameščanje sekundarnega trdega pogona v nosilec

- Nov trdi disk pomikajte v ohišje trdega diska, dokler se ne zaskoči na mesto
- Ohišje trdega diska namestite v ogrodje, dokler se ne zaskoči na mesto pod kovinskim jezičkom. Prepričajte se, da je ohišje trdega diska pritrjeno v ogrodje.



Slika 26. Nameščanje sekundarnega trdega diska in ohišja trdega diska

- Priključite signalne in napajalne kable na hrbtno stran novega trdega diska.
- Pojdite na Poglavje 4, “Zaključevanje zamenjave delov”, na strani 45.

Zamenjava optičnega pogona

Pozor

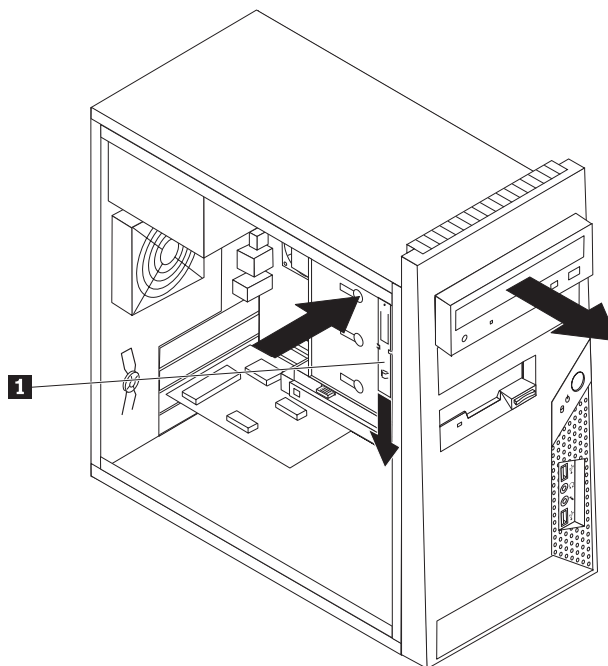
Ne odpirajte računalnika ali poskušajte izvajati popravil, dokler ne preberete “Pomembnih varnostnih informacij” v *Priročniku z varnostnimi in garancijskimi informacijami*, ki ste ga dobili z računalnikom. Če potrebujete kopijo *Priročnika z varnostnimi in garancijskimi informacijami*, obiščite spletno mesto s podporo na naslovu <http://www.lenovo.com/support>.

Ta razdelek podaja navodila za zamenjavo optičnega pogona.

- Odstranite pokrov računalnika. Preberite razdelek “Odstranitev pokrova” na strani 12.
- Odklopite signalne in napajalne kable na zadnji strani optičnega pogona.

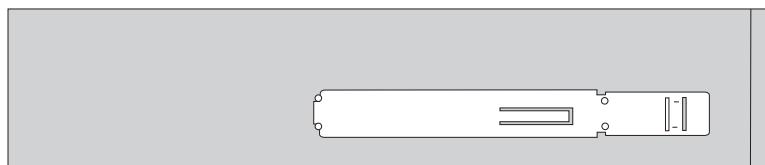
3. Pritisnite modri gumb za sprostitev in odstranite optični pogon na sprednji strani računalnika.

Opomba: Na stran zgornjega ohišja pogona je pritrjen rezervni pritrditveni nosilec **1**.



Slika 27. Odstranitev optičnega pogona

4. Snemite zadrževalo s pogona, ki ga zamenjujete, in ga namestite v novi pogon.



Slika 28. Zadrževalo za optični pogon

5. S sprednje strani potisnite nov optični pogon v predal, da se zaskoči.
6. Priključite signalne in napajalne kable v pogon.
7. Pojdite na Poglavlje 4, “Zaključevanje zamenjave delov”, na strani 45.

Zamenjava disketnega pogona

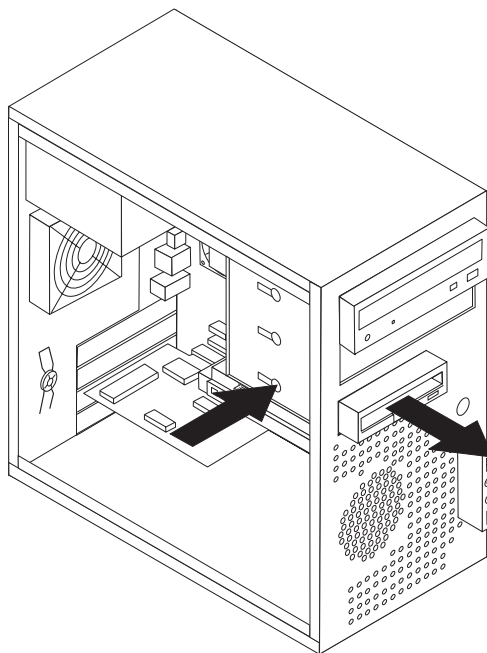
Pozor

Ne odpirajte računalnika ali poskušajte izvajati popravil, dokler ne preberete “Pomembnih varnostnih informacij” v *Priročniku z varnostnimi in garancijskimi informacijami*, ki ste ga dobili z računalnikom. Če potrebujete kopijo *Priročnika z varnostnimi in garancijskimi informacijami*, obiščite spletno mesto s podporo na naslovu <http://www.lenovo.com/support>.

Razdelek vsebuje navodila za zamenjavo disketnega pogona.

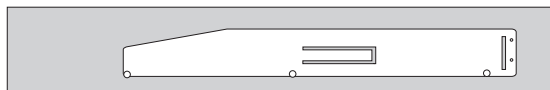
1. Odstranite pokrov računalnika. Preberite razdelek “Odstranitev pokrova” na strani 12.

2. Odstranite sprednjo ploščo. Preberite razdelek “Odstranitev in zamenjava sprednje plošče” na strani 14.
3. Odklopite signalne in napajalne kable na zadnji strani disketnega pogona.
4. Pritisnite gumb za sprostitve in povlecite disketni pogon s sprednje strani računalnika.



Slika 29. Odstranitev disketnika

5. Snemite zadrževalo s starega disketnega pogona in ga namestite na novega.



Slika 30. Zadrževalo za disketni pogon

6. Potisnite nov disketni pogon v pogonski predal, da se zaskoči.
7. Priključite ploski kabel v nov disketni pogon.
8. Zamenjajte prednjo ploščo.
9. Pojdite na Poglavlje 4, “Zaključevanje zamenjave delov”, na strani 45.

Zamenjava pomnilniškega modula

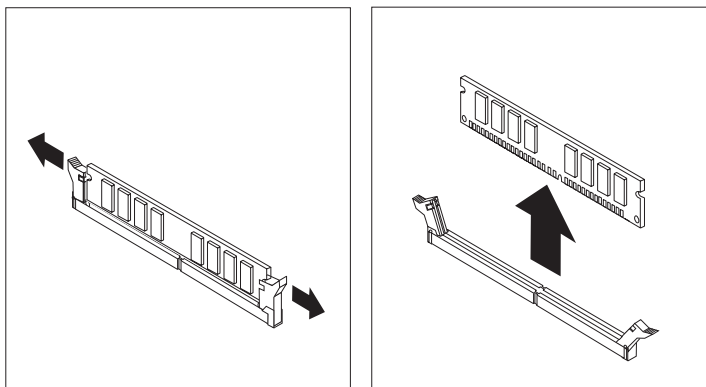
Pozor

Ne odpirajte računalnika ali poskušajte izvajati popravil, dokler ne preberete “Pomembnih varnostnih informacij” v *Priročniku z varnostnimi in garancijskimi informacijami*, ki ste ga dobili z računalnikom. Če potrebujete kopijo *Priročnika z varnostnimi in garancijskimi informacijami*, obiščite spletno mesto s podporo na naslovu <http://www.lenovo.com/support>.

Razdelek vsebuje navodila za zamenjavo pomnilniškega modula.

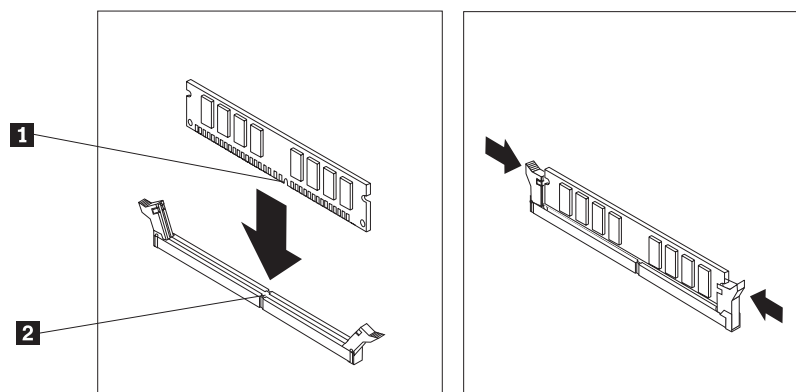
Opomba: Vaš računalnik nudi podporo za štiri pomnilniške module.

1. Odstranite pokrov računalnika. Preberite razdelek “Odstranitev pokrova” na strani 12.
Opomba: Pri izvajanju tega postopka si pomagajte tako, da računalnik položite na stran.
2. Poiščite spojnik za pomnilnik. Preberite razdelek “Prepoznavanje delov na sistemski plošči” na strani 9.
3. Odstranite pomnilniški modul, ki ga zamenjujete tako, da odprete varovalne zaponke, kot je prikazano.



Slika 31. Odstranitev pomnilniškega modula

4. Postavite nadomestni pomnilniški modul nad spojnik za pomnilnik. Prepričajte se, da je zarez **1** na pomnilniškem modulu pravilno poravnana s tipko spojnika **2** na sistemski plošči. Potiskajte pomnilniški modul naravnost navzdol v spojnik, dokler se varovalne zaponke ne zaprejo.



Slika 32. Nameščanje pomnilniškega modula

5. Pojdite na Poglavlje 4, “Zaključevanje zamenjave delov”, na strani 45.

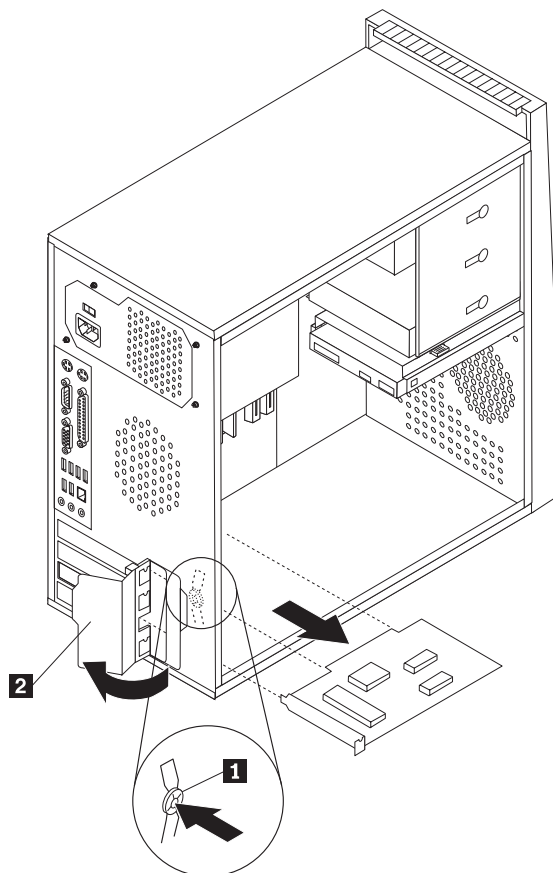
Zamenjava vmesnika PCI

Pozor

Ne odpirajte računalnika ali poskušajte izvajati popravil, dokler ne preberete “Pomembnih varnostnih informacij” v *Priročniku z varnostnimi in garancijskimi informacijami*, ki ste ga dobili z računalnikom. Če potrebujete kopijo *Priročnika z varnostnimi in garancijskimi informacijami*, obiščite spletno mesto s podporo na naslovu <http://www.lenovo.com/support>.

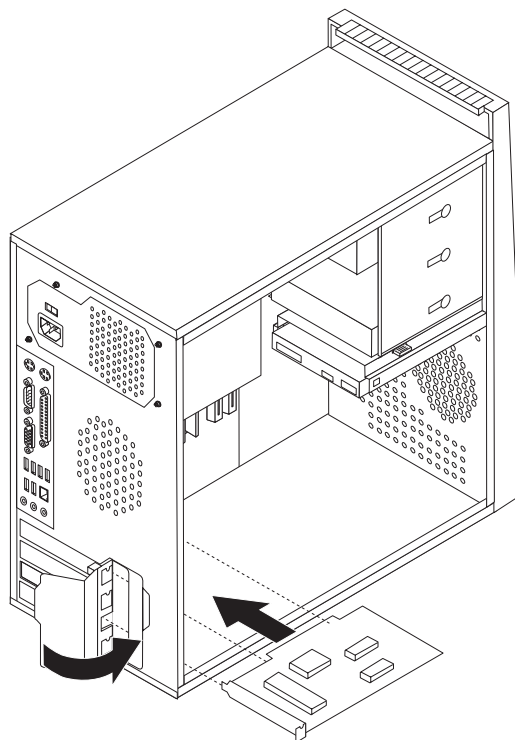
Razdelek vsebuje navodila za zamenjavo vmesnika PCI.

1. Odstranite pokrov računalnika. Preberite razdelek “Odstranitev pokrova” na strani 12.
2. Na hrbtni strani računalnika pritisnite gumb za sprostitvev **1**, da odprete zatič vmesnikov **2** in povlecite vmesnik iz spojnika za vmesnik.



Slika 33. Odstranitev vmesnika PCI

3. Nov vmesnik odstranite iz antistatične embalaže.
4. Vstavite nov vmesnik v isti spojnik.



Slika 34. Namestitev novega vmesnika PCI

5. Poskrbite, da je vmesnik v celoti spojen s spojnikom za vmesnik.
6. Na zadnji strani računalnika obrnite zapah vmesnika v zaprti položaj, da pritrdite vmesnik.
7. Pojdite na Poglavlje 4, “Zaključevanje zamenjave delov”, na strani 45.

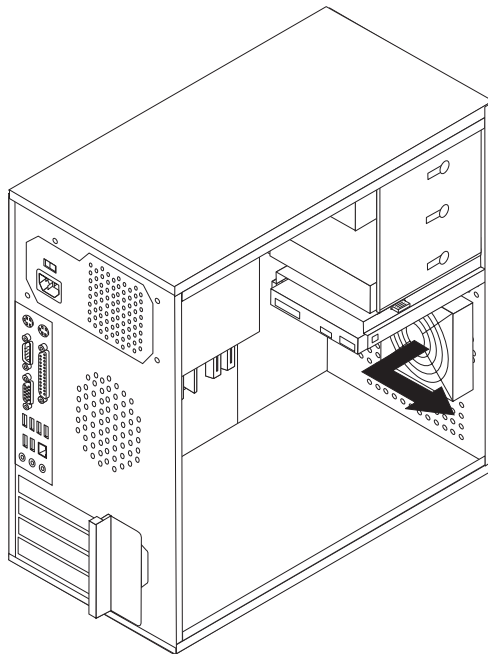
Zamenjava sprednjega ventilatorskega sklopa

Pozor

Ne odpirajte računalnika ali poskušajte izvajati popravil, dokler ne preberete “Pomembnih varnostnih informacij” v *Priročniku z varnostnimi in garancijskimi informacijami*, ki ste ga dobili z računalnikom. Če potrebujete kopijo *Priročnika z varnostnimi in garancijskimi informacijami*, obiščite spletno mesto s podporo na naslovu <http://www.lenovo.com/support>.

Razdelek vsebuje navodila za zamenjavo sprednjega ventilatorskega sklopa.

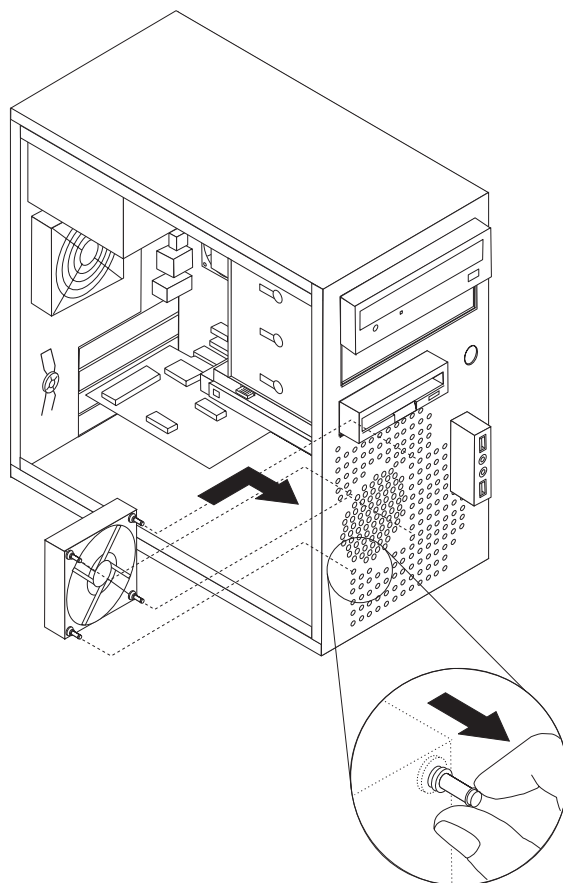
1. Odstranite pokrov računalnika. Preberite razdelek “Odstranitev pokrova” na strani 12.
2. Odstranite sprednjo ploščo. Preberite razdelek “Odstranitev in zamenjava sprednje plošče” na strani 14.
3. Izklopite kabel sprednjega ventilatorja iz spojnika napajalnega ventilatorja na sistemski plošči. Preberite razdelek “Prepoznavanje delov na sistemski plošči” na strani 9.
4. Prednji ventilatorski sklop je pritrjen v ogrodje s štirimi gumijastimi vijaki. Prednji ventilatorski sklop odstranite tako, da ga previdno povlečete iz ogrodja.



Slika 35. Odstranjevanje prednjega ventilatorskega sklopa

5. Namestite nov ventilatorski sklop tako, da poravnate gumijaste podstavke ventilatorskega sklopa z luknjami na ogrodju in potisnete gumijaste podstavke skozi luknje.

6. Povlecite za konice gumijastih nastavkov, dokler se ventilatorski sklop ne pomakne na svoje mesto.



Slika 36. Nameščanje prednjega ventilatorskega sklopa

7. Povežite kabel sprednjega ventilatorskega sklopa s spojnikom napajalnega ventilatorja na sistemski plošči.
8. Pojdite na Poglavlje 4, “Zaključevanje zamenjave delov”, na strani 45.

Zamenjava zadnjega ventilatorskega sklopa

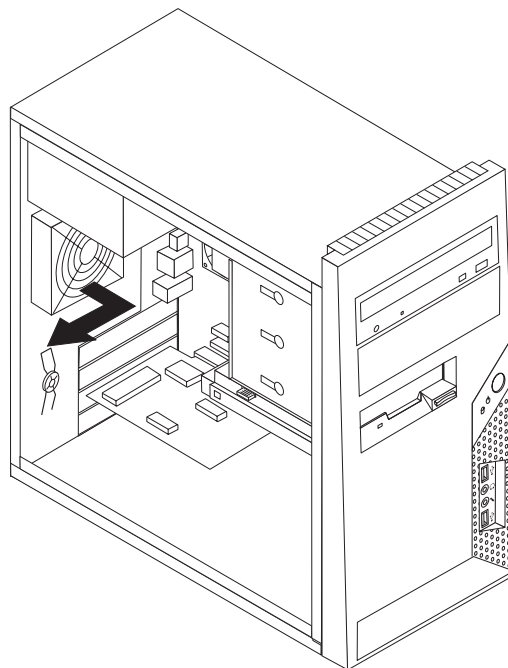
Pozor

Ne odpirajte računalnika ali poskušajte izvajati popravil, dokler ne preberete “Pomembnih varnostnih informacij” v *Priročniku z varnostnimi in garancijskimi informacijami*, ki ste ga dobili z računalnikom. Če potrebujete kopijo *Priročnika z varnostnimi in garancijskimi informacijami*, obiščite spletno mesto s podporo na naslovu <http://www.lenovo.com/support>.

Razdelek vsebuje navodila za zamenjavo zadnjega ventilatorskega sklopa.

1. Odstranite pokrov računalnika. Preberite razdelek “Odstranitev pokrova” na strani 12.
2. Poiščite zadnji ventilatorski sklop. Preberite “Lokacije komponent” na strani 8.
3. Izključite kabel zadnjega ventilatorskega sklopa iz spojnika sistema ventilatorja na sistemski plošči. Preberite razdelek “Prepoznavanje delov na sistemski plošči” na strani 9.

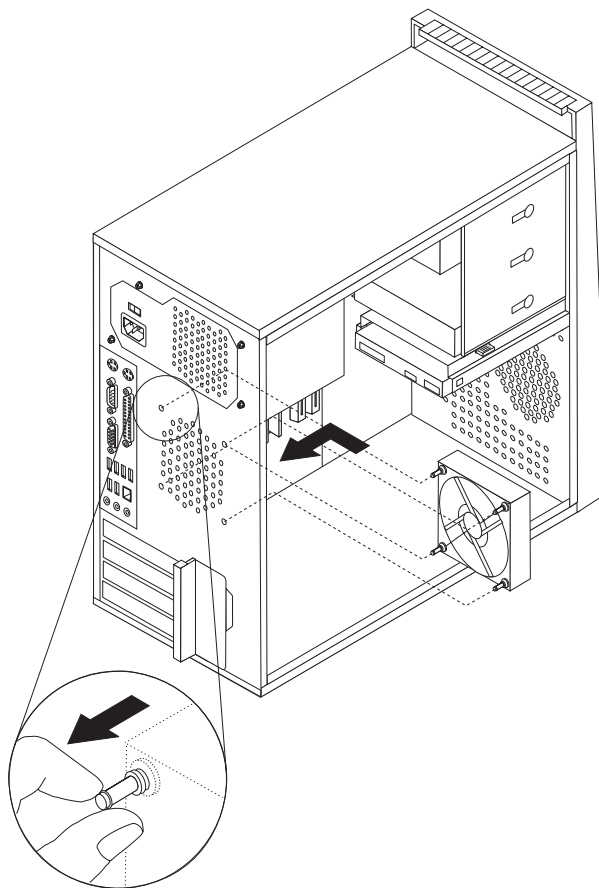
4. Zadnji ventilatorski sklop je pritrjen v ogrodje s štirimi gumijastimi vijaki. Zadnji ventilatorski sklop odstranite tako, da ga previdno povlečete iz ogrodja.



Slika 37. Odstranitev zadnjega ventilatorskega sklopa

5. Namestite nov zadnji ventilatorski sklop tako, da poravnate gumijaste podstavke na zadnjem ventilatorskem sklopu z luknjami na ogrodju in potisnete gumijaste podstavke skozi luknje.

6. Povlecite za konice gumijastih nastavkov, dokler se ventilatorski sklop ne pomakne na svoje mesto.



Slika 38. Zamenjava zadnjega ventilatorskega sklopa

7. Povežite kabel zadnjega ventilatorskega sklopa s spojnikom sistemskega ventilatorja na sistemski plošči.
8. Pojdite na Poglavlje 4, “Zaključevanje zamenjave delov”, na strani 45.

Zamenjava tipkovnice

Pozor

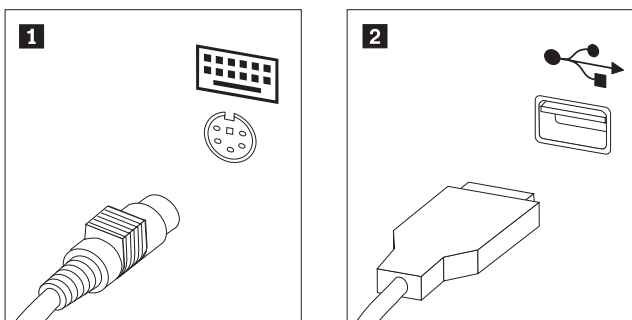
Ne odpirajte računalnika ali poskušajte izvajati popravil, dokler ne preberete “Pomembnih varnostnih informacij” v *Priročniku z varnostnimi in garancijskimi informacijami*, ki ste ga dobili z računalnikom. Če potrebujete kopijo *Priročnika z varnostnimi in garancijskimi informacijami*, obiščite spletno mesto s podporo na naslovu <http://www.lenovo.com/support>.

Razdelek vsebuje navodila za zamenjavo tipkovnice.

1. Iz pogonov odstranite vse medije (diskete, CD-je ali kasete), zaustavite operacijski sistem in izklopite vse priključene naprave ter računalnik.
2. Odklopite vse napajalne kable iz električnih vtičnic.

3. Poiščite spojnik za tipkovnico.

Opomba: Tipkovnico lahko priključite na standardni spojnik za tipkovnico **1** ali USB spojnik **2**. Glede na to, v kateri spojnik boste priključili tipkovnico, preberite temo “Iskanje spojnikov na zadnjem delu računalnika” na strani 6 ali “Iskanje krmilnih elementov in spojnikov na sprednjem delu računalnika” na strani 5.



Slika 39. Spojniki za tipkovnico, standardni in USB

4. Odklopite kabel stare tipkovnice z računalnika.
5. Priključite novo tipkovnico v ustrezen spojnik na računalniku.
6. Pojdite na Poglavje 4, “Zaključevanje zamenjave delov”, na strani 45.

Zamenjava miške

Pozor

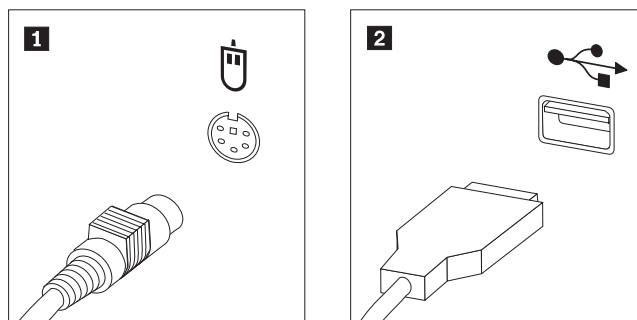
Ne odpirajte računalnika ali poskušajte izvajati popravil, dokler ne preberete “Pomembnih varnostnih informacij” v *Priročniku z varnostnimi in garancijskimi informacijami*, ki ste ga dobili z računalnikom. Če potrebujete kopijo *Priročnika z varnostnimi in garancijskimi informacijami*, obiščite spletno mesto s podporo na naslovu <http://www.lenovo.com/support>.

Razdelek vsebuje navodila za zamenjavo miške.

1. Iz pogonov odstranite vse medije (diskete, CD-je ali kasete), zaustavite operacijski sistem in izklopite vse priključene naprave ter računalnik.
2. Odklopite vse napajalne kable iz električnih vtičnic.

3. Poiščite spojnik za miško.

Opomba: Miško lahko priključite na standardni spojnik za miško **1** ali USB spojnik **2**. Glede na to, v kateri spojnik boste priključili miško, preberite temo “Iskanje spojnikov na zadnjem delu računalnika” na strani 6 ali “Iskanje krmilnih elementov in spojnikov na sprednjem delu računalnika” na strani 5.



Slika 40. Spojniki za miško, standardni in USB

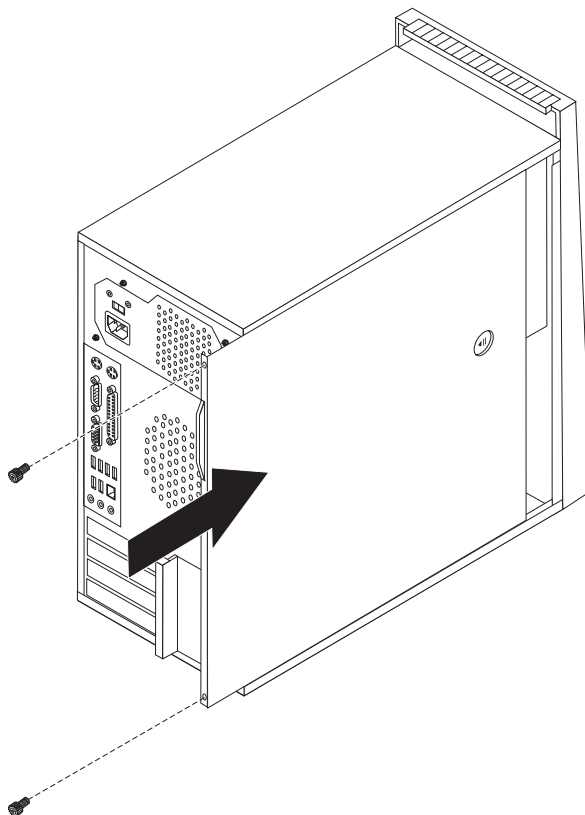
4. Odklopite kabel stare miške iz računalnika.
5. Priključite novo miško v ustrezen spojnik na računalniku.
6. Pojdite na Poglavlje 4, “Zaključevanje zamenjave delov”, na strani 45.

Poglavje 4. Zaključevanje zamenjave delov

Potem ko zamenjate dele, morate zapreti pokrov in znova priključiti kable, vključno s telefonskimi in napajalnimi kable. Odvisno od zamenjanega dela bo morda treba s pripomočkom Setup Utility potrditi posodobljene informacije. Za ta izdelek se obrnite na "Uporaba pomožnega programa za namestitev" v *Navodila za uporabo*.

V tem razdelku so navodila za dokončanje zamenjave delov.

1. Poskrbite, da so vse komponente ustrezno ponovno sestavljene in da v računalniku ni ostalo kakšno orodje ali nepriviti vijaki. Lokacijo različnih komponent poiščite v temi "Lokacije komponent" na strani 8.
2. Namestite pokrov računalnika na ohišje tako, da vodila na dnu pokrova računalnika zdrsnejo v zareze. Nato pritisnite pokrov, da se zaskoči.



Slika 41. Ponovna namestitev pokrova računalnika

3. Če je pokrov zaščiten z vijaki, jih privijte.
4. Če je nameščena ključavnica za pokrov, zaklenite pokrov.
5. Znova priključite zunanje in napajalne kable v računalnik. Preberite razdelek "Iskanje spojnikov na zadnjem delu računalnika" na strani 6.
6. Če želite posodobiti konfiguracijo, se obrnite na "Uporaba pomožnega programa za namestitev" v *Navodila za uporabo*.

Opomba: V večini držav zahteva Lenovo vrnitev okvarjenega dela CRU. Informacije o tem bodo priložene delu CRU oziroma jih boste prejeli nekaj dni po prejemu dela CRU.

Pridobivanje gonilnikov naprav

Gonilnike naprav za operacijske sisteme, ki niso predhodno nameščeni, lahko dobite na naslovu <http://www.lenovo.com/support/>. Navodila za namestitev so na voljo v obliki datotek Preberi (README), dobavljenih z datotekami gonilnikov naprav.

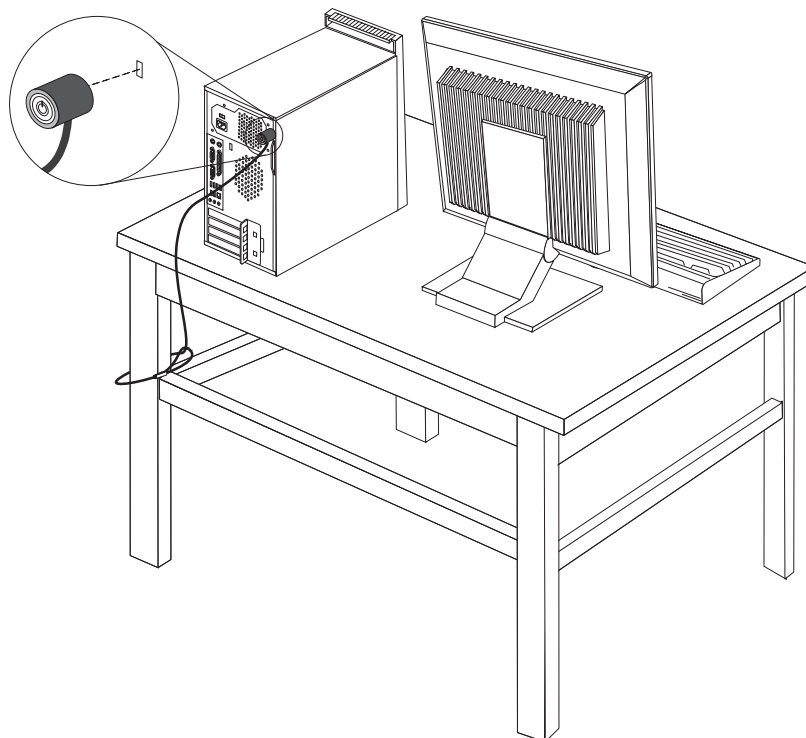
Poglavje 5. Varnostne komponente

Da bi preprečili krajo in nepooblaščen dostop do vašega računalnika, lahko uporabite katero od varnostnih ključavnic. Poleg zaščite s fizično ključavnico je mogoče nepooblaščen uporabo računalnika preprečiti tudi s programsko ključavnico, ki zaklene tipkovnico, dokler ne vnesete pravilnega gesla.

Poskrbite, da se zaščitni kabli, ki jih napeljete, ne bodo prepletali z drugimi kablji računalnika.

Integrirana kabelska ključavnica

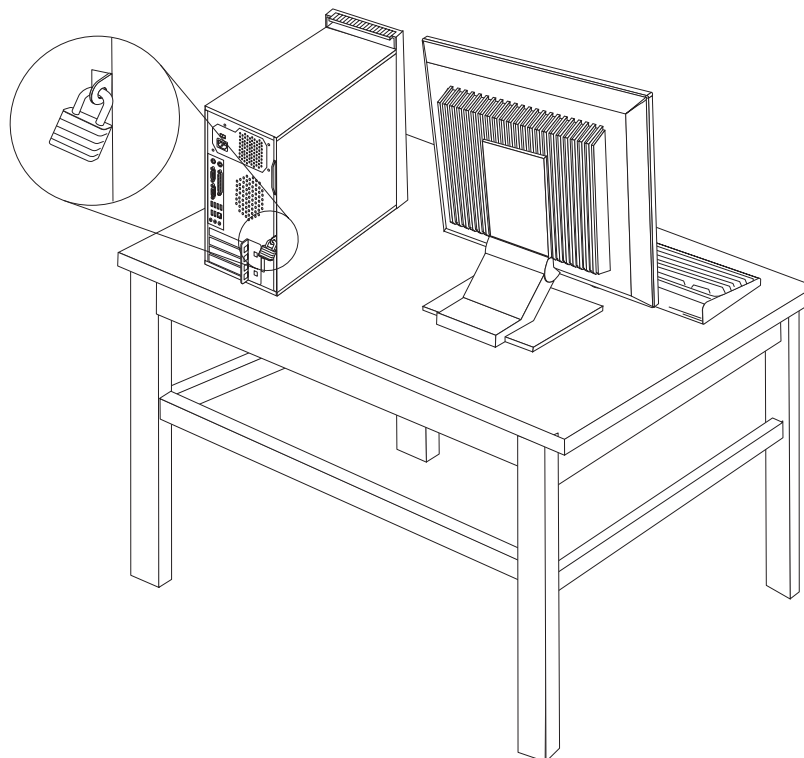
Z integrirano kabelsko ključavnico (včasih imenovana tudi ključavnica tipa Kensington), je mogoče pripeti računalnik na mizo, pult ali drugo nepritrjeno pohištvo. Kabelska ključavnica se priključi na varnostno režo na zadnji strani računalnika, odklenete pa jo s ključem. Glejte sliko Slika 42. Kabelska ključavnica zaklene tudi gumbe, ki odpirajo pokrov računalnika. Gre za isti tip ključavnice, kot je v uporabi pri mnogih prenosnih računalnikih. Kabel lahko naročite neposredno pri podjetju Lenovo. Obiščite stran <http://www.lenovo.com/support/> in poiščite *Kensington*.



Slika 42. Integrirana kabelska ključavnica

Žabica

Vaš računalnik je opremljen z žabico, tako da pokrova v primeru, da je nameščena, ni mogoče odstraniti.



Slika 43. Namestitev žabice

Zaščita z geslom

Če želite preprečiti nepooblaščen uporabo računalnika, lahko s programom Setup Utility nastavite geslo. Ko vklopite računalnik, vam v tem primeru prikaže poziv, v katerega morate vnesti geslo, da odklenete tipkovnico.

Kaj storiti kot naslednje:

- Če želite delati z drugo opcijo, pojdite na ustrezen razdelek.
- Če želite končati z namestitvijo, pojdite na Poglavlje 4, “Zaključevanje zamenjave delov”, na strani 45.

Brisanje izgubljenega ali pozabljenega gesla (čiščenje CMOS-a)

Razdelek se nanaša na izgubljena ali pozabljena gesla. Več informacij o izgubljenih ali pozabljenih geslih najdete v programu ThinkVantage™ Productivity Center.

Če želite izbrisati pozabljeno geslo, naredite naslednje:

1. Odstranite pokrov računalnika. Preberite razdelek “Odstranitev pokrova” na strani 12.
2. Poiščite mostiček Čiščenje/obnovitev CMOS na sistemski plošči. Preberite razdelek “Prepoznavanje delov na sistemski plošči” na strani 9.

3. Prestavite mostiček s standardnega položaja (nožici 1 in 2) v položaj za vzdrževanje ali konfiguriranje (nožici 2 in 3).
4. Zamenjajte pokrov računalnika in priključite napajalni kabel. Preberite Poglavje 4, "Zaključevanje zamenjave delov", na strani 45.
5. Znova zaženite računalnik in ga pustite vklopljenega približno 10 sekund. Izklopite računalnik, tako da pritisnete stikalo za vklop/izklop in ga držite približno 5 sekund. Računalnik se izklopi.
6. Ponovite korake 1 do 2 na strani 48.
7. Preklopite mostiček Čiščenje/obnovitev CMOS spet v standardni položaj (nožici 1 in 2).
8. Zamenjajte pokrov računalnika in priključite napajalni kabel. Preberite Poglavje 4, "Zaključevanje zamenjave delov", na strani 45.

Obvestila

Družba Lenovo izdelkov, storitev ali funkcij, predstavljenih v tem dokumentu, morda ne bo nudila v vseh državah. Za informacije o izdelkih in storitvah, ki so trenutno na voljo na vašem območju, se obrnite na lokalnega predstavnika družbe Lenovo. Navedbe izdelkov, programov ali storitev Lenovo ne pomenijo, da je dovoljena uporaba samo teh izdelkov, programov ali storitev. Uporabite lahko katerikoli funkcionalno enakovreden izdelek, program ali storitev, ki ne krši avtorskih pravic družbe Lenovo. Uporabnik je dolžan, da ovrednoti in preveri delovanje vsakega drugega izdelka, programa ali storitve.

Družba Lenovo si pridržuje pravico do posedovanja patentov ali nerešenih patentnih prijav, ki pokrivajo vsebino, opisano v tem dokumentu. Ta dokument vam ne podeljuje nikakršne licence za te patente. Pisno povpraševanje za licence lahko pošljete na:

*Lenovo (United States), Inc.
1009 Think Place - Building One
Morrisville, NC 27560
U.S.A.
Attention: Lenovo Director of Licensing*

LENOVO JE TO PUBLIKACIJO PRIPRAVIL "TAKŠNO, KOT JE" BREZ KAKRŠNEKOLI GARANCIJE, IZRECNE ALI ZAKONSKE, VKLJUČNO Z, TODA NE OMEJENO NA, ZAKONSKE GARANCIJE O NEKRŠITVAH, PRODAJNOSTI ALI USTREZNOSTI ZA DOLOČEN NAMEN. Nekatere sodne oblasti ne dovoljujejo izključitve izrecnih ali zakonskih garancij. V tem primeru zgornja izločitev za vas ne velja.

Te informacije lahko vsebujejo tehnične nepravilnosti ali tiskarske napake. Informacije v tem dokumentu občasno spremenimo; te spremembe bomo vključili v nove izdaje publikacije. Družba Lenovo ima kadarkoli in brez predhodnega obvestila pravico do izboljšave in/ali priredbe izdelkov in/ali programov, opisanih v tej publikaciji.

Izdelki, opisani v tem dokumentu, niso namenjeni uporabi pri implantaciji ali drugih postopkih za ohranjanje življenja, pri katerih lahko napačno delovanje povzroči poškodbe ali smrt. Informacije v tem dokumentu ne vplivajo na in ne spreminjajo specifikacij ali garancij izdelka Lenovo. Noben del tega dokumenta ne predstavlja izrecne ali zakonske licence ali jamstva za nadomestilo škode, ki izvira iz avtorskih pravic družbe Lenovo ali tretjih strank. Vse informacije v tem dokumentu so pridobljene v specifičnih okoljih in so predstavljene zgolj ilustrativno. Rezultati iz drugih operacijskih okolij se lahko razlikujejo.

Družba Lenovo ima pravico do distribucije vaših podatkov na kakršenkoli njej primeren način brez kakršnihkoli obveznosti do vas.

Spletne strani, ki niso last družbe Lenovo, so omenjene le zaradi pripravnosti in na noben način ne pomenijo promoviranja teh spletnih strani. Vsebina teh spletnih strani ni del gradiva za ta izdelek Lenovo, uporabljate pa jih na lastno odgovornost.

Vsi podatki o učinkovitosti, ki jih ta dokument vsebuje, so bili pridobljeni v nadzorovanem okolju. Zaradi tega se lahko rezultati, pridobljeni v drugih operacijskih okoljih, občutno razlikujejo. Nekatera merjenja so bila izvedena na razvojnih sistemih, zato ne jamčimo, da bodo ta merjenja enaka na sistemih, ki so običajno na voljo. Nekatera merjenja smo presodili s pomočjo ekstrapolacije. Dejanski rezultati se lahko razlikujejo. Uporabniki tega dokumenta naj preverijo ustrezne podatke za svoje okolje.

Obvestilo o televizijskem izhodu

Naslednje obvestilo se nanaša na modele s tovarniško nameščeno funkcijo TV izhoda.

Ta izdelek vsebuje avtorsko zaščiteno tehnologijo, ki je zaščitena z metodnimi koncesijami določenih patentov v ZDA in z ostalimi avtorskimi pravicami, ki so v lasti Macrovision Corporation in drugih imetnikov pravic. Uporaba te avtorsko zaščitene tehnologije mora biti dovoljena s strani Macrovision Corporation, namenjena pa je domači in drugačni omejeni uporabi, razen če Macrovision Corporation ne določi drugače. Razstavljanje in demontiranje je prepovedano.

Blagovne znamke

Naslednji izrazi so blagovne znamke družbe Lenovo v ZDA in/ali drugih državah:

Lenovo
Logotip Lenovo
ThinkCentre
ThinkVantage

IBM je blagovna znamka International Business Machines Corporation v Združenih državah Amerike, v drugih državah ali v obojih.

Imena drugih podjetij, izdelkov ali storitev so lahko blagovne ali storitvene znamke drugih.

lenovo

Številka dela: 43C6645

Natisnjeno na Danskem

(1P) P/N: 43C6645

