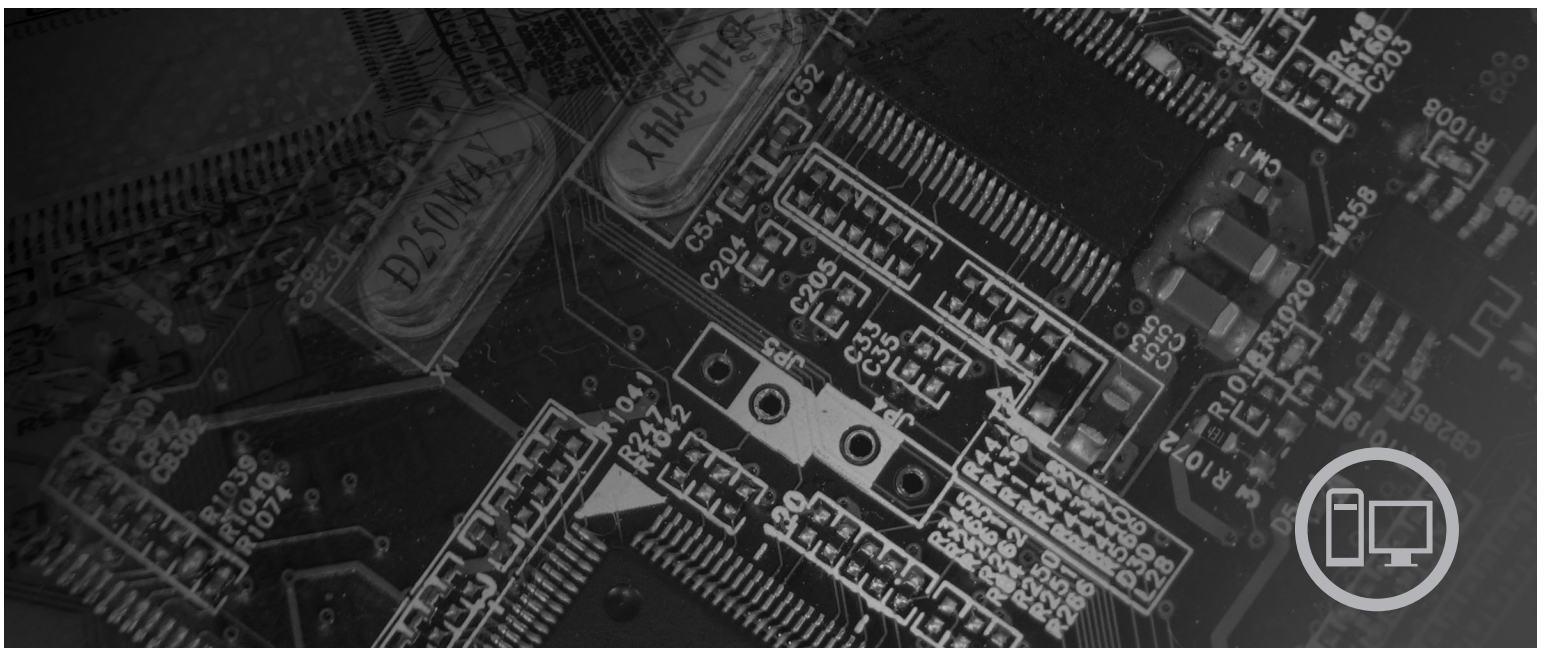


**lenovo**

## ThinkCentre Installere og bytte ut maskinvare



**Maskintype** 6019, 6064, 6066, 6067, 6072, 6073, 6077, 6078, 6087, 6088,  
9181, 9196, 9325, og 9330



***lenovo***

ThinkCentre

Installere og bytte ut maskinvare

**Merk**

Før du bruker opplysningene i denne boken og produktet det blir henvist til, må du lese og forstå informasjonen i veiledningen *Sikkerhet og garantier* for dette produktet og "Merknader", på side 47.

**Resirkulering av maskinvare**

Elektronisk utstyr er underlagt spesielle regler for avfallshåndtering og skal behandles på en miljømessig tilfredsstillende måte. Denne maskinen inneholder deler som kan gjenvinnes. Den skal derfor ikke kastes som vanlig avfall, men leveres til en Lenovo-forhandler, på en miljøstasjon eller ved et mottak for spesialavfall.

**Første utgave (august 2007)**

Originalens tittel: Lenovo ThinkCentre Hardware Installation and Replacement Guide, Machine Types 6019, 6064, 6066, 6067, 6072, 6073, 6077, 6078, 6087, 6088, 9181, 9196, 9325, 9330 (43C6692)

© Copyright Lenovo 2007.

Portions © Copyright International Business Machines Corporation 2005, 2007.

All rights reserved.

---

# Innhold

<b>Figurer . . . . .</b>	<b>v</b>	Bytte ut kjøleribben. . . . .	27
<b>Kapittel 1. Viktig sikkerhetsinformasjon</b>	<b>1</b>	Bytte ut en harddiskstasjon . . . . .	29
<b>Kapittel 2. Oversikt . . . . .</b>	<b>3</b>	Bytte ut en optisk stasjon. . . . .	31
Flere informasjonsressurser . . . . .	3	Bytte ut diskettstasjonen . . . . .	33
Håndtere enheter som er følsomme for statisk elektrisitet . . . . .	4	Installere eller bytte ut en minnemodul . . . . .	35
Plasseringer . . . . .	5	Bytte ut et kort . . . . .	36
Finne kontroller og kontakter foran på maskinen . . . . .	5	Bytte ut viftemodulen . . . . .	37
Finne kontaktene bak på maskinen . . . . .	6	Bytte ut tastaturet . . . . .	39
Finne komponenter . . . . .	7	Bytte ut musen . . . . .	39
Finne deler på systembordet . . . . .	9	<b>Kapittel 4. Avslutte arbeidet med å bytte ut deler . . . . .</b>	<b>41</b>
<b>Kapittel 3. Installere tilleggsutstyr og bytte ut maskinvare . . . . .</b>	<b>11</b>	Oppdatere (FLASH-oppdatering) BIOS fra en diskett eller CD-ROM . . . . .	43
Installere eksternt tilleggsutstyr. . . . .	11	Gjenopprette etter en POST/BIOS-oppdateringsfeil . . . . .	43
Installere internt tilleggsutstyr . . . . .	12	Skaffe enhetsdrivere . . . . .	44
Åpne dekselet . . . . .	12	<b>Kapittel 5. Sikkerhetsfunksjoner . . . . .</b>	<b>45</b>
Få tilgang til systembordkomponenter og stasjoner . . . . .	13	Integrert kabellås . . . . .	45
Installere kort. . . . .	14	Passordbeskyttelse . . . . .	45
Installere interne stasjoner . . . . .	15	<b>Tillegg. Merknader. . . . .</b>	<b>47</b>
Slette et passord som du har mistet eller glemt (tømme CMOS) . . . . .	22	Merknad om utsignaler for TV . . . . .	48
Bytte batteriet . . . . .	24	Varemerker . . . . .	48
Bytte ut strømforsyningsenheten . . . . .	25	<b>Stikkordregister . . . . .</b>	<b>49</b>



---

## Figurer

1. Kontroller og kontakter . . . . .	5	20. Fjerne strømforsyningsenheten . . . . .	26
2. Plassering av kontakter . . . . .	6	21. Få tilgang til kjøleribben . . . . .	27
3. Plassering av deler . . . . .	8	22. Fjerne kjøleribben . . . . .	28
4. Plassering av deler på systembordet. . . . .	9	23. Få tilgang til harddiskstasjonen . . . . .	29
5. Dreie dekselet. . . . .	12	24. Fjerne harddiskstasjonen . . . . .	30
6. Vippe stasjonsbrønnen . . . . .	13	25. Fjerne harddiskstasjonen og koble fra kablene	31
7. Installere kortet . . . . .	14	26. Få tilgang til den optiske stasjonen. . . . .	32
8. Plassering av stasjonsbrønner . . . . .	16	27. Fjerne den optiske stasjonen . . . . .	33
9. Vippe stasjonsbrønnen . . . . .	17	28. Få tilgang til diskettstasjonen . . . . .	34
10. Låse den optiske stasjonen . . . . .	18	29. Fjerne diskettstasjonen . . . . .	34
11. Koble strømkontakten med fem strømledere til stasjonen . . . . .	19	30. Fjerne minnemodulen . . . . .	35
12. Fjerne frontdekselet . . . . .	19	31. Installere minnemodulen . . . . .	36
13. Få tilgang til kabeltilkoblingene. . . . .	20	32. Åpne festemekanismen til utbyggingskortet og fjern utbyggingskortet . . . . .	37
14. Installere en ny stasjon. . . . .	22	33. Få tilgang til viftemodulen . . . . .	38
15. Ta ut batteriet. . . . .	24	34. Tastaturkontakter, standard og USB . . . . .	39
16. Sette inn batteriet . . . . .	24	35. Bytte ut en mus . . . . .	40
17. Festeskruer til strømforsyningsenheten	25	36. Kabelføring . . . . .	41
18. Få tilgang til systembordet . . . . .	25	37. Integriert kabellås. . . . .	45
19. Kontakter på systembordet . . . . .	26		





---

## Kapittel 1. Viktig sikkerhetsinformasjon

### ADVARSEL:

Før du leser denne håndboken, er det viktig at du leser og forstår all sikkerhetsrelatert informasjon for dette produktet. Slå opp i veiledningen *Sikkerhet og garantier*, som du mottok sammen med dette produktet, for å lese den nyeste sikkerhetsinformasjonen. Ved å lese og forstå sikkerhetsinformasjonen, reduseres faren for personlig skade og skade på produktet.



---

## Kapittel 2. Oversikt

Denne håndboken inneholder opplysninger om hvordan du bytter ut CRUer (Customer Replaceable Units).

Denne håndboken inneholder ikke prosedyrer for alle typer deler. Det forutsettes at kabler, brytere og bestemte mekaniske deler byttes ut av kvalifisert servicepersonale uten at disse trenger trinnvise instruksjoner.

**Merk: Bruk bare deler som leveres av Lenovo.**

Denne håndboken inneholder instruksjoner som beskriver hvordan du installerer og/eller bytter ut følgende deler:

- Batteri
- Strømforsyning
- Kjøleribbe
- Harddiskstasjon
- Optisk stasjon
- Diskettstasjon
- Minnemoduler
- PCI-kort
- Systemviftemodul
- Bakre viftemodul
- Tastatur
- Mus

---

## Flere informasjonsressurser

Hvis du har Internett-tilgang, kan du få tak i oppdatert informasjon for maskinen på World Wide Web.

Der kan du finne følgende:

- Informasjon som beskriver hvordan du fjerner og installerer CRUer
- Videoer som viser hvordan du fjerner og installerer CRUer
- Publikasjoner
- Problemløsningsinformasjon
- Informasjon om deler
- Nedlasting og drivere
- Linker til andre nyttige informasjonskilder
- Telefonnumre til Support-sentre

Du får tilgang til denne informasjonen på adressen  
<http://www.lenovo.com/support>

---

## Håndtere enheter som er følsomme for statisk elektrisitet

Ikke åpne den antistatiske pakningen som inneholder den nye delen før du har fjernet den defekte delen fra maskinen og er klar til å installere den nye. Selv om statisk elektrisitet er ufarlig for deg, kan det forårsake alvorlige skader på datamaskinkomponenter og deler.

Når du håndterer deler og andre maskinkomponenter, må du ta disse forholdsreglene for å unngå at delene blir ødelagt av statisk elektrisitet:

- Beveg deg minst mulig. Bevegelse kan føre til at du bygger opp statisk elektrisitet.
- Sørg for at du behandler deler og andre maskinkomponenter forsiktig. Hold i kantene på kort, minnemoduler, systembord og mikroprosessorer. Ta aldri på kretsene.
- Unngå at andre berører deler eller andre maskinkomponenter.
- Før du setter inn en ny del, lar du den antistatiske pakningen som inneholder delen, berøre metalldekslet på et utbyggingsspor eller en annen umalt metalloverflate i minst to sekunder. Dette reduserer den statiske elektrisiteten i pakningen og i kroppen din.
- Hvis det er mulig, tar du den nye delen ut av den antistatiske pakningen og setter den direkte inn i maskinen uten å plassere den på en overflate. Hvis dette ikke er mulig, plasserer du den antistatiske pakningen på en plan og ren flate og legger delen oppå den.
- Ikke plasser delen på maskindekslet eller en annen metallflate.

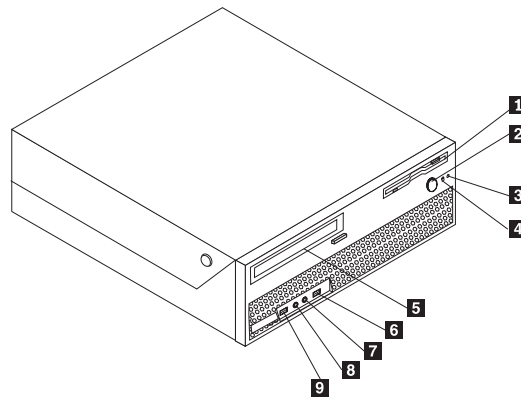
## Plasseringer

Dette kapitlet inneholder bilder som viser hvor de ulike kontaktene, kontrollene og komponentene er plassert i maskinen.

### Finne kontroller og kontakter foran på maskinen

I figur 1 kan du se plasseringen til kontroller og kontakter foran på datamaskinen.

**Merk:** Ikke alle maskinmodellene har de følgende kontrollene og kontaktene.

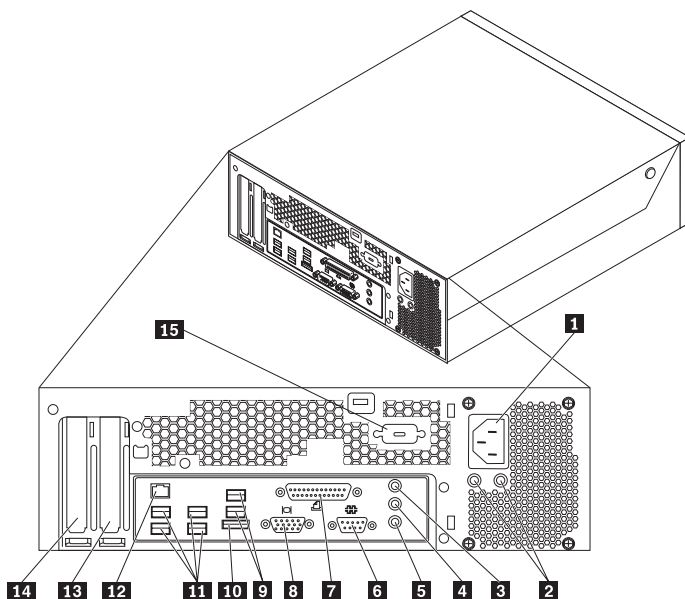


Figur 1. Kontroller og kontakter

- |          |                                      |          |                    |
|----------|--------------------------------------|----------|--------------------|
| <b>1</b> | Diskettstasjon (på enkelte modeller) | <b>6</b> | USB-kontakt        |
| <b>2</b> | Strømbryter                          | <b>7</b> | Mikrofonkontakt    |
| <b>3</b> | Aktivitetslampe for harddisk         | <b>8</b> | Hodetelefonkontakt |
| <b>4</b> | PÅ-lampe                             | <b>9</b> | USB-kontakt        |
| <b>5</b> | Optisk stasjon (på enkelte modeller) |          |                    |

## Finne kontaktene bak på maskinen

I figur 2 ser du plasseringen til kontakter bak på datamaskinen. Noen av kontaktene på baksiden av maskinen er utstyrt med fargekode, slik at det blir enklere for deg å finne ut hvor du skal koble kablene til maskinen.



Figur 2. Plassering av kontakter

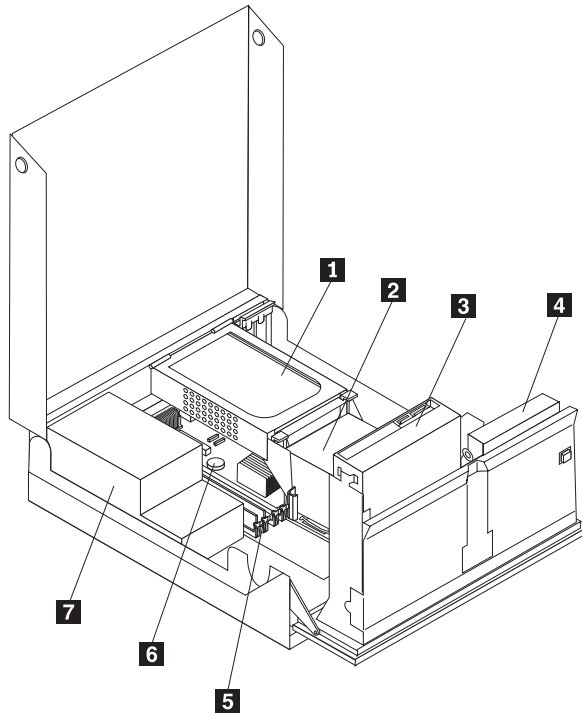
- |          |                                      |           |                                       |
|----------|--------------------------------------|-----------|---------------------------------------|
| <b>1</b> | Strømkontakt                         | <b>9</b>  | USB-kontakter (2)                     |
| <b>2</b> | Feilsøkingslamper for strømforsyning | <b>10</b> | Ekstern SATA-kontakt                  |
| <b>3</b> | Lydlinjeinngang                      | <b>11</b> | USB-kontakter (4)                     |
| <b>4</b> | Lydlinjeutgang                       | <b>12</b> | Ethernet-kontakt                      |
| <b>5</b> | Mikrofon                             | <b>13</b> | PCI Express x16-grafikkortkontakt     |
| <b>6</b> | Seriell kontakt                      | <b>14</b> | PCI-kortkontakt                       |
| <b>7</b> | Parallell kontakt                    | <b>15</b> | Seriell kontakt (på enkelte modeller) |
| <b>8</b> | Kontakt for VGA-skjerm               |           |                                       |

Kontakt	Beskrivelse
USB-kontakter	Brukes til å koble til en enhet som krever en USB-tilkobling (Universal Serial Bus), for eksempel et USB-tastatur, en USB-mus, en USB-skanner eller en USB-skriver. Hvis du har flere enn åtte USB-enheter, kan du kjøpe en USB-tilkoblingsenhet (hub) som du kan koble flere USB-enheter til.
Ethernet-kontakt	Brukes til å koble til en Ethernet-kabel for et lokalnett. <b>Merk:</b> For å tilfredsstille kravene om elektromagnetisk kompatibilitet må du bruke skjermede og jordede kabler og kontaktutstyr.
Seriell kontakt	Brukes til å koble til et eksternt modem, en seriell skriver eller andre enheter som bruker en 9-punkters plugg.
Parallell kontakt	Brukes til å koble til en parallellskriver, en parallellskanner eller en andre enheter som krever en 25-punkters parallell kontakt.
Lydlinjeinngang	Brukes til å motta lydsignaler fra en ekstern lydkilde, for eksempel et stereoanlegg. Når du kobler til en ekstern lydkilde, kobler du en kabel mellom enhetens lydlinjeutgang og lydlinjeinngangen på maskinen.
Lydlinjeutgang	Brukes til å sende lydsignaler fra maskinen til eksterne enheter, for eksempel stereohøytalere med innebygde forsterkere, hodetelefoner, multimedietastatur eller lydlinjeinngangen på et stereoanlegg.

## Finne komponenter

Du finner opplysninger om hvordan du åpner dekslet, under “Åpne dekslet” på side 12.

I figur 3 på side 8 ser du plasseringen til de ulike komponentene i maskinen.



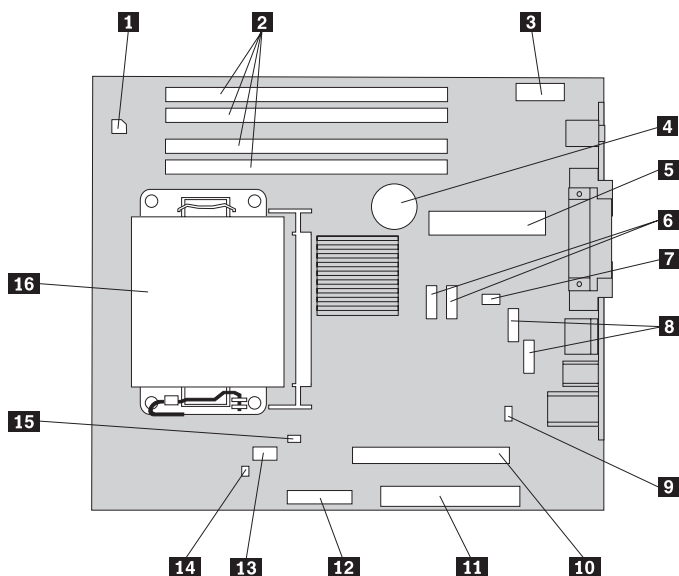
Figur 3. Plassering av deler

- |          |   |          |                      |
|----------|---|----------|----------------------|
| <b>1</b> | Harddiskstasjon                                     | <b>5</b> | Minnekontakter (4)   |
| <b>2</b> | Mikroprosessor og kjøleribbe                        | <b>6</b> | Batteri              |
| <b>3</b> | Optisk stasjon (for eksempel CD- eller DVD-stasjon) | <b>7</b> | Strømforsyningsenhet |
| <b>4</b> | Diskettstasjon                                      |          |                      |



## Finne deler på systembordet

figur 4 viser plasseringen til deler på systembordet.



Figur 4. Plassering av deler på systembordet

- |          |                                    |           |   |
|----------|------------------------------------|-----------|---|
| <b>1</b> | Strømkontakt med 4 kontaktpunkter  | <b>9</b>  | Clear CMOS/Recovery-krysskobling            |
| <b>2</b> | Minnekontakter                     | <b>10</b> | PCI-e X16-kontakt                           |
| <b>3</b> | Lydkontakt på frontpanel           | <b>11</b> | PCI-kontakt                                 |
| <b>4</b> | Batteri                            | <b>12</b> | Kontakt for diskettstasjon                  |
| <b>5</b> | Strømkontakt med 24 kontaktpunkter | <b>13</b> | Mikroprosessorvifte                         |
| <b>6</b> | SATA-kontakt                       | <b>14</b> | Bryter for registrering av åpning av deksel |
| <b>7</b> | Systemvifte                        | <b>15</b> | Kontakt for temperaturføler                 |
| <b>8</b> | USB-kontakt (foran)                | <b>16</b> | Mikroprosessor og kjøleribbe                |



---

## Kapittel 3. Installere tilleggsutstyr og bytte ut maskinvare

Dette kapitlet beskriver funksjonene og tilleggsutstyret som er tilgjengelig for din datamaskin. Du kan utvide bruksmulighetene til maskinen ved å tilføye minne, kort og stasjoner. Når du skal installere tilleggsutstyr, følger du instruksjonene i dette kapitlet og instruksjonene som følger med utstyret.

### NB!

Ikke åpne maskinen eller forsøk å reparere den før du har lest "Viktig sikkerhetsinformasjon" i veiledningen *Sikkerhet og garantier* som fulgte med maskinen. Du kan laste ned kopier av veiledningen *Sikkerhet og garantier* (Safety and Warranty Guide) fra nettstedet <http://www.lenovo.com/support>.

**Merk: Bruk bare deler som leveres av Lenovo.**

---

### Installere eksternt tilleggsutstyr

Du kan koble eksterne høyttalere, en skriver eller en skanner til datamaskinen. For enkelte typer utstyr må du installere programvare i tillegg for at den fysiske forbindelsen skal fungere. Når du skal installere eksterne enheter, bruker du opplysningene under "Finne kontaktene bak på maskinen" på side 6 og "Finne kontroller og kontakter foran på maskinen" på side 5 for å finne riktig kontakt. Deretter leser du instruksjonene som følger med enheten, for å koble den til maskinen på riktig måte og installere nødvendig programvare og enhetsdrivere.

## Installere internt tilleggsutstyr

### Viktig

Les "Håndtere enheter som er følsomme for statisk elektrisitet" på side 4 før du åpner dekselet på maskinen.

## Åpne dekselet

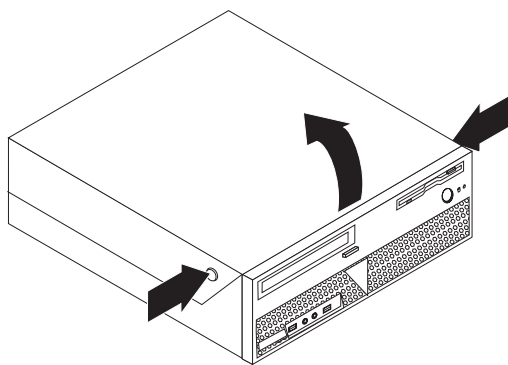
### Viktig



Slå av maskinen og vent 3 til 5 minutter slik at maskinen blir kjølt litt ned før du åpner maskindekselet.

Slik åpner du maskindekselet:

1. Ta ut eventuelle medier (disketter, CDer eller magnetbånd) fra stasjonene, avslutt operativsystemet, slå av alle tilkoblede enheter og slå av maskinen.
2. Trekk ut alle strømledninger fra stikkontaktene.
3. Trekk ut kablene som er koblet til maskinen. Dette gjelder strømledninger, signalkabler og alle andre typer kabler som måtte være tilkoblet. Se "Finne kontroller og kontakter foran på maskinen" på side 5 og "Finne kontaktene bak på maskinen" på side 6.
4. Fjern eventuelle låsmekanismer, for eksempel en kabellås som holder maskindekselet på plass.
5. Trykk på knappene på sidene av maskinen og drei dekselet oppover for å åpne maskinen.



Figur 5. Dreie dekselet

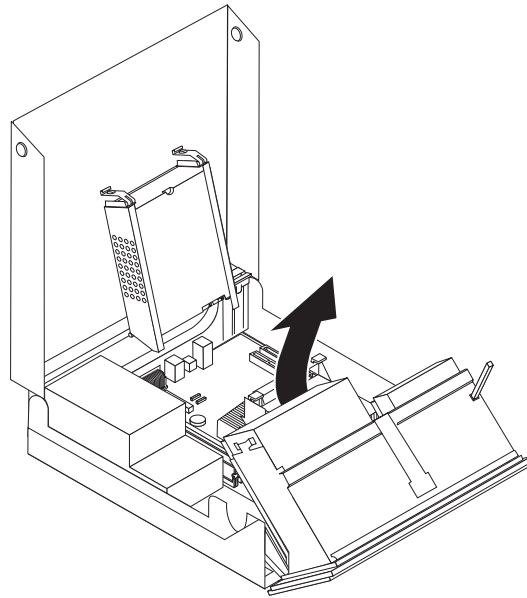
## Få tilgang til systembordkomponenter og stasjoner

Slik får du tilgang til systembordkomponenter og stasjoner:

1. Åpne maskindekselet. Se "Åpne dekselet" på side 12.
2. På enkelte modeller er det mulig at du må vippe stasjonsbrønnmodulen og harddiskstasjonen opp for å få tilgang til interne komponenter. Se figur 6.

**Merk:** Merk deg plasseringen av eventuelle kabler som du kobler fra stasjonene og systembordet.

**ADVARSEL:** Du må sette harddiskstasjonen tilbake i låst posisjon før du lukker dekselet for å hindre at enheten blir skadet.



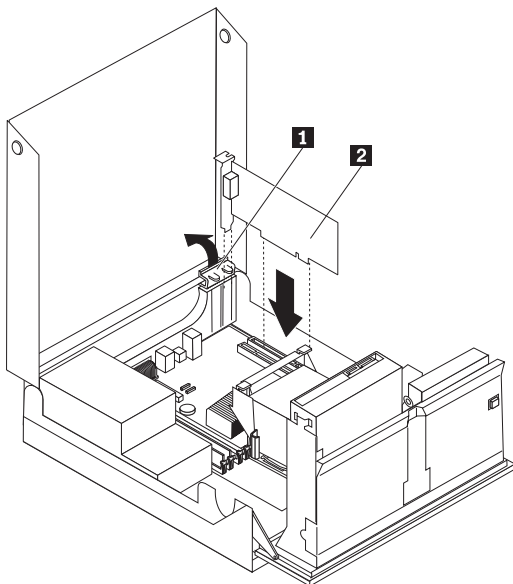
Figur 6. Vippe stasjonsbrønnen

## Installere kort

Denne delen inneholder opplysninger om hvordan du installerer og fjerner PCI-kort. Maskinen har en kontakt for PCI-kort og en kontakt for PCI Express x1-kort.

Slik installerer du et PCI-kort:

1. Åpne maskindekselet. Se "Åpne dekselet" på side 12.
2. Hold nede baksiden av maskinkabinettet og roter kortets festemekanisme ( **1** ) til åpen posisjon. Fjern eventuelle kort ( **2** ) som allerede er installert. Se figur 7.



Figur 7. Installere kortet

3. Ta det nye kortet ut av den antistatiske pakningen.

4. Sett kortet inn i riktig kontakt på systembordet.

**Merk:** Den hvite kontakten er for PCI-kortet og den svarte kontakten er for PCI Express x1-kortet.

5. Roter festemekanismen til lukket posisjon.

**Neste trinn:**

- Hvis du skal installere annet tilleggsutstyr, fortsetter du med instruksjonene for det.
- Gå til Kapittel 4, "Avslutte arbeidet med å bytte ut deler", på side 41 for å fullføre installeringen.

## Installere interne stasjoner

Denne delen inneholder opplysninger om hvordan du installerer og fjerner interne stasjoner.

Interne stasjoner er enheter som maskinen bruker for å lese og lagre data. Du kan tilføye stasjoner i maskinen for å øke lagringskapasiteten og for å kunne lese andre typer medier. Her er noen typer stasjoner du kan bruke for maskinen:

- SATA- (Serial Advanced Technology Attachment) eller ESATA-harddiskstasjoner (External Serial Advanced Technology Attachment)
- Optiske SATA-stasjoner, for eksempel CD- eller DVD-stasjoner
- Stasjoner for utskiftbare medier

**Merk:** Disse stasjonstypene blir også kalt IDE-stasjoner (Integrated Drive Electronics) .

Interne stasjoner installeres i *brønner*. I denne boken kalles brønnene brønn 1, brønn 2 og så videre.

Når du installerer en intern stasjon, er det viktig at du legger merke til typen stasjon og hvilken størrelse du kan installere i hver enkelt brønn. Det er også viktig at du kobler kablene for de interne stasjonene riktig til den installerte stasjonen.

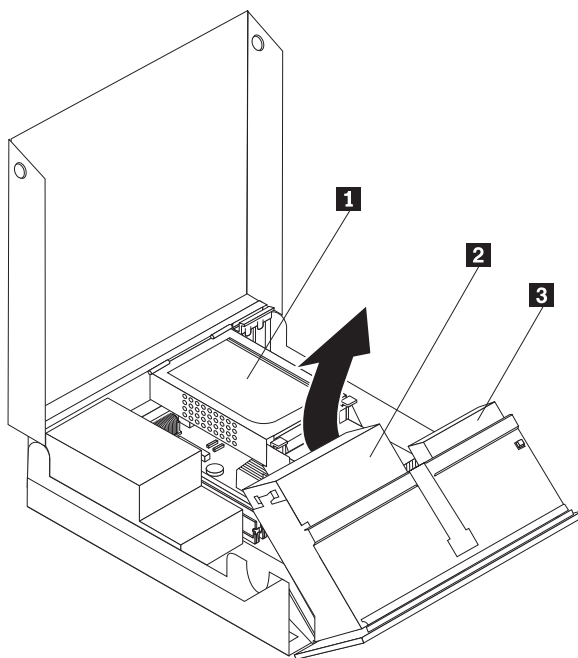
## Stasjonsspesifikasjoner

Maskinen leveres med disse fabrikkinstallerte stasjonene:

- En optisk stasjon i brønn 1 (på enkelte modeller)
- En 3,5-tommers diskettstasjon i brønn 2 (på enkelte modeller)
- En 5,25-tommers harddiskstasjon

Brønner som ikke har en stasjon installert, har en antistatisk beskyttelse og et brønndeksel.

figur 8 viser hvor stasjonsbrønnene er plassert.



Figur 8. Plassering av stasjonsbrønner

Nedenfor finner du opplysninger om stasjonstyper og -størrelser som kan installeres i hver brønn.

**1** Brønn 1 - Maksimal høyde: 43,0 mm

Optiske stasjoner, for eksempel CD- eller DVD-stasjon (forhåndsinstallert på enkelte modeller)

3,5-tommers harddiskstasjon (krever en standard festebrakett, 5,25 til 3,5 tommer) \*

5,25-tommers harddiskstasjon

**2** Brønn 2 - Maksimal høyde: 12,7 mm

3,5-tommers diskettstasjon

(forhåndsinstallert på enkelte modeller)

5,25-tommers harddiskstasjon

**3** Brønn 3 - Intern harddiskstasjon

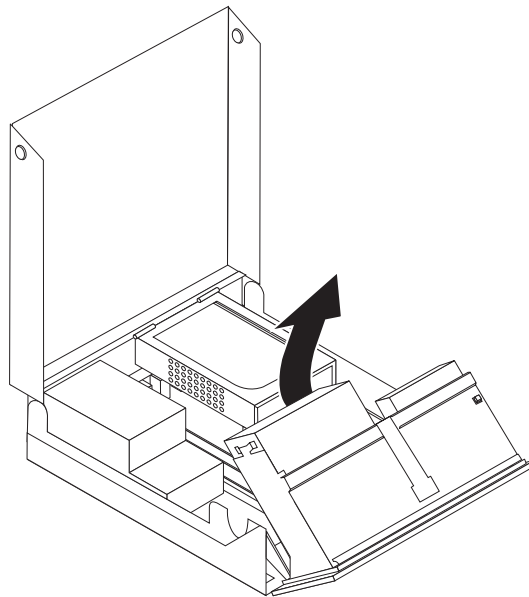
\* Du får tak i standard festebraketter (5,25 til 3,5 tommer) hos en lokal forhandler eller ved å kontakte Customer Support Center.



## Installere en stasjon i brønn 1

Slik installerer du en optisk stasjon i brønn 1:

1. Åpne maskindekselet. Se "Åpne dekselet" på side 12.
2. Vipp stasjonsbrønnmodulen opp for å få tilgang til kabeltilkoblingene og fjern stasjonskablene fra stasjonen. Se figur 9.

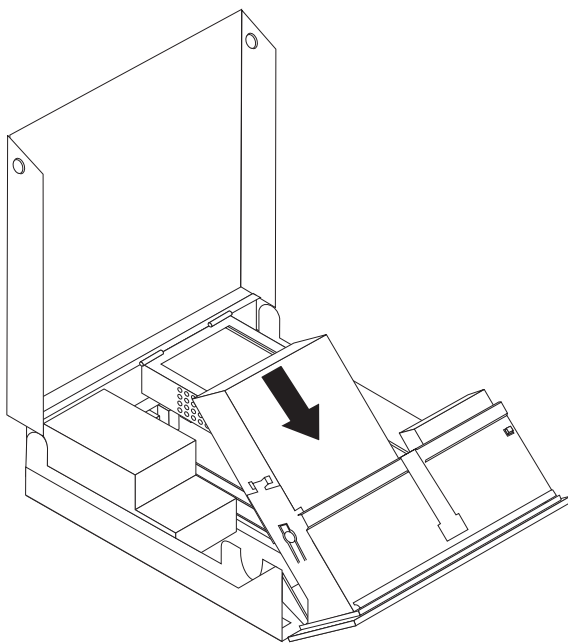


Figur 9. Vippe stasjonsbrønnen

3. Fjern metallskjermen fra stasjonsbrønnen ved å stikke inn en flat skrutrekker og lirke den løs.
4. Hvis du installerer en stasjon med tilgjengelige medier, for eksempel en optisk stasjon, fjerner du plastpanelet i dekselet ved å trykke sammen plasttappene som fester panelet på innsiden av dekselet.

**Merk:** Hvis du installerer en 3,5-tommers harddiskstasjon, må du bruke en standard festebrakett på 5,25 til 3,5 tommer. Kontakt en lokal forhandler eller Customer Support Center hvis du ikke har denne festebraketten.

5. Skyv stasjonen ( **3** ) inn i brønnen til den låses på plass. Se figur 10 på side 18.



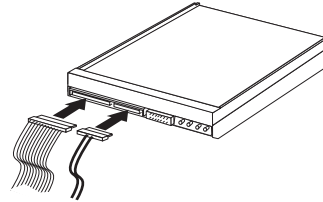
Figur 10. Låse den optiske stasjonen

6. Vipp stasjonsbrønnmodulen opp for å få tilgang til kabeltilkoblingene og koble til stasjonskablene.
7. Sett frontdekselet på plass igjen.
8. Fortsett med "Koble til en SATA-stasjon".

**Koble til en SATA-stasjon:** En seriell optisk harddisk eller en ekstra harddisk kan kobles til alle tilgjengelige SATA IDE-kontakter.

1. Finn en ledig SATA-kontakt på systembordet. Se "Finne deler på systembordet" på side 9.
2. Bruk signalkabelen som ble levert med den nye stasjonen, og koble den ene enden av signalkabelen til stasjonen og den andre til en tilgjengelig SATA-kontakt på systembordet.

3. Finn en av de ekstra strømkontaktene med fem strømledere og koble den til stasjonen. Se figur 11.



Figur 11. Koble strømkontakten med fem strømledere til stasjonen

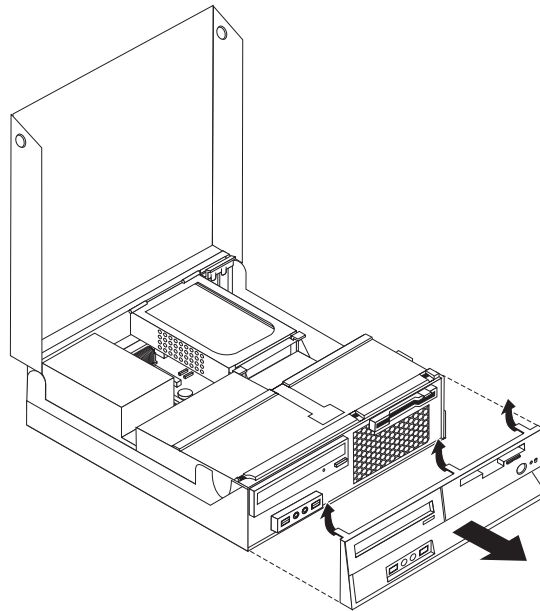
**Neste trinn:**

- Hvis du skal installere annet tilleggsutstyr, fortsetter du med instruksjonene for det.
- Gå til Kapittel 4, "Avslutte arbeidet med å bytte ut deler", på side 41 for å fullføre installeringen.

### Installere en diskettstasjon i brønn 2

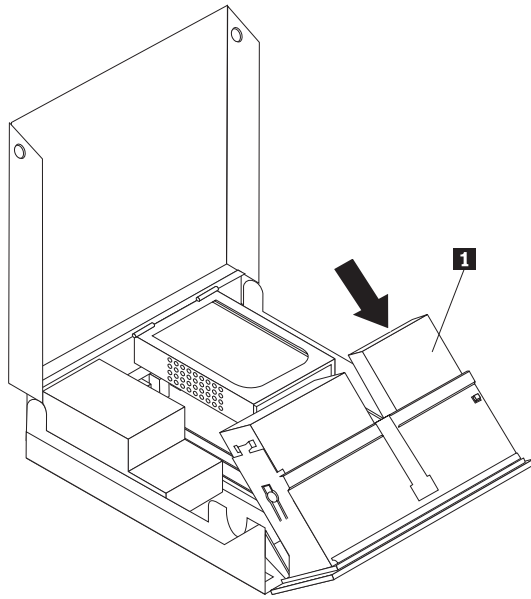
Slik installerer du en diskettstasjon i brønn 2:

1. Åpne maskindekselet. Se "Åpne dekselet" på side 12.
2. Ta av frontdekselet ved å løsne de tre tappene slik det er vist, og vipp dekselet utover fra toppen. Se figur 12.



Figur 12. Fjerne frontdekselet

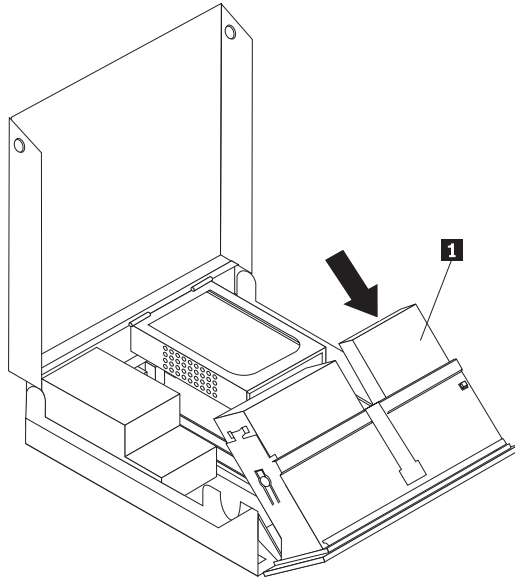
3. Vipp stasjonsbrønnmodulen opp for å få tilgang til kabeltilkoblingene og koble fra stasjonsbrønnkablene. Se figur 13 på side 20.



Figur 13. Få tilgang til kabeltilkoblingene

4. Fjern metallskjermen fra diskettstasjonen ved å stikke inn en flat skrutrekker og lirke den løs.
5. Fjern plastpanelet i dekselet ved å trykke sammen plasttappene som fester panelet på innsiden av dekselet.
6. Skyv låsen diskettstasjonslåsen til opplåst posisjon. Se "Finne komponenter" på side 7.
7. Koble den flate kabelen til den nye stasjonen.

8. Installer den nye stasjonen ( **1** ) fra baksiden av stasjonsbrønnmodulen og skyv diskettstasjonen ( **1** ) til låst posisjon. Se figur 14.



Figur 14. Installere en ny stasjon

9. Sett frontdekselet på plass igjen.

**Neste trinn:**

- Hvis du skal installere annet tilleggsutstyr, fortsetter du med instruksjonene for det.
- Gå til Kapittel 4, "Avslutte arbeidet med å bytte ut deler", på side 41 for å fullføre installeringen.

---

## Slette et passord som du har mistet eller glemt (tømme CMOS)

Denne delen gjelder passord som er mistet eller glemt. Du finner flere opplysninger om slike passord i ThinkVantage Produktivitetssenter.

Slik sletter du et glemt passord:

1. Åpne maskindekselet. Se "Åpne dekselet" på side 12.
2. Finn systembordet. Se "Få tilgang til systembordkomponenter og stasjoner" på side 13.
3. Finn Clear CMOS/Recovery-krysskoblingen på systembordet. Se "Finne deler på systembordet" på side 9.
4. Flytt krysskoblingen fra normalposisjonen (kontaktpunkt 1 og 2) til vedlikeholds- og konfigurasjonsposisjonen (kontaktpunkt 2 og 3).
5. Sett PCI-tilkoblingskortet inn igjen, hvis du har tatt det ut.
6. Senk stasjonsbrønnmodulen og koble til eventuelle kabler som ble koblet fra.
7. Lukk maskindekselet og koble til strømledningen. Se Kapittel 4, "Avslutte arbeidet med å bytte ut deler", på side 41.
8. Start maskinen på nytt og la den stå på i ca. ti sekunder. Slå av maskinen ved å holde strømbryteren inne i ca. fem sekunder. Maskinen slås av.

9. Gjenta trinn 1 til 3 på side 22.
10. Flytt Clear CMOS/Recovery-krysskoblingen tilbake til normalposisjonen (kontaktpunkt 1 og 2).
11. Sett PCI-tilkoblingskortet inn igjen, hvis du har tatt det ut.
12. Lukk maskindekselet og koble til strømledningen. Se Kapittel 4, "Avslutte arbeidet med å bytte ut deler", på side 41.

## Bytte batteriet

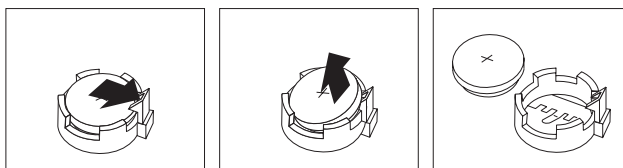
Maskinen har en spesiell type minne som holder den interne klokken og kalenderen oppdatert og lagrer informasjon om utstyret som er installert i maskinen, for eksempel innstillinger for parallellportene. Når du slår av maskinen, sørger et batteri for at informasjonen ikke forsvinner.

Batteriet kan ikke lades opp, og det krever ikke noe vedlikehold. Som alle batterier har det begrenset levetid. Når batteriet blir flatt, mister maskinen datoen, klokkeslettet og konfigurasjonsinformasjonen (inkludert passord). Du får en feilmelding når du slår på maskinen.

Les merknaden om "Litiumbatteri" i *veiledningen Sikkerhet og Garantier* for å få informasjon om hvordan du bytter ut og kvitter deg med batteriet.

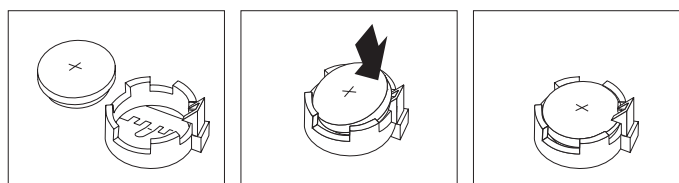
Slik bytter du batteriet:

1. Slå av maskinen og koble strømledningen fra stikkontakten og fra maskinen.
2. Åpne maskindekselet. Se "Åpne dekselet" på side 12.
3. Finn systembordet. Se "Få tilgang til systembordkomponenter og stasjoner" på side 13.
4. Finn batteriet. Se "Finne deler på systembordet" på side 9.
5. Ta ut det gamle batteriet. Se figur 15.



Figur 15. Ta ut batteriet

6. Sett inn det nye batteriet. Se figur 16.



Figur 16. Sette inn batteriet

7. Lukk maskindekselet og koble til kablene. Se Kapittel 4, "Avslutte arbeidet med å bytte ut deler", på side 41.

**Merk:** Første gang du slår på maskinen etter at du har byttet batteri, kan det hende at du får en feilmelding. Det er normalt.

8. Slå på maskinen og alle tilkoblede enheter.
9. Bruk Setup Utility-programmet til å stille inn dato og klokkeslett og eventuelle passord. Slå opp i *ThinkCentre Brukerhåndbok*, "Bruke Setup Utility-programmet".



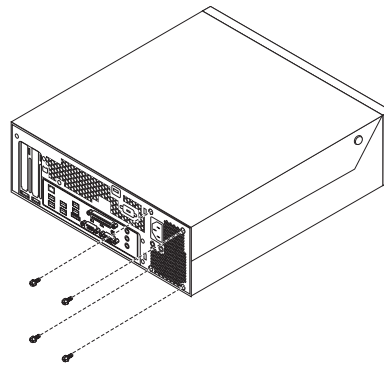
## Bytte ut strømforsyningsenheten

### NB!

Ikke åpne maskinen eller forsøk å reparere den før du har lest "Viktig sikkerhetsinformasjon" i veiledningen *Sikkerhet og garantier* som fulgte med maskinen. Du kan laste ned kopier av veiledningen *Sikkerhet og garantier* (Safety and Warranty Guide) fra nettstedet <http://www.lenovo.com/support>.

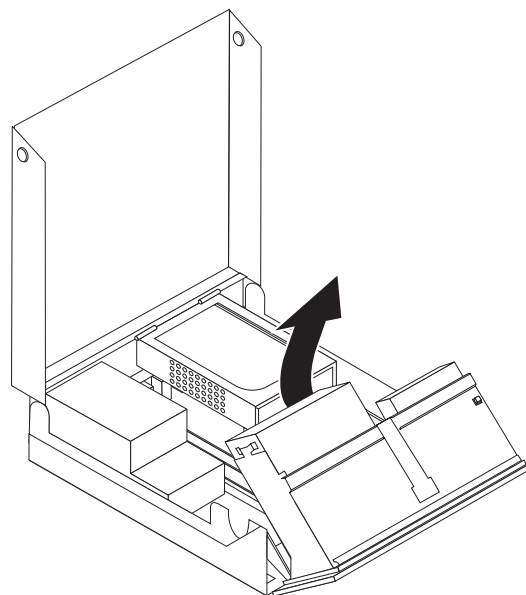
Slik bytter du ut strømforsyningsenheten:

1. Fjern de fire skruene på baksiden av kabinettet som holder fast strømforsyningsenheten. Se figur 17.



Figur 17. Festeskruer til strømforsyningsenheten

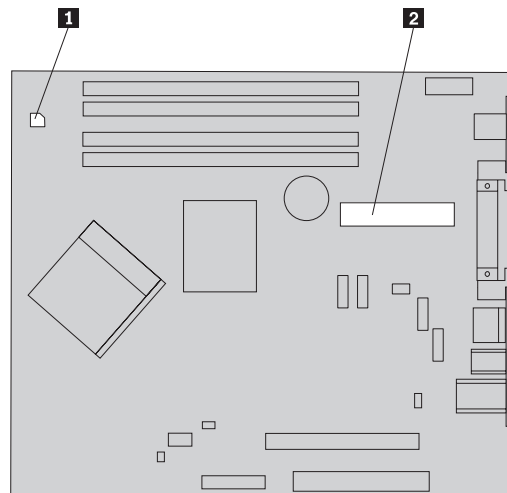
2. Åpne maskindekselet. Se "Åpne dekselet" på side 12.
3. Vipp stasjonsbrønnmodulen opp for å få tilgang til systembordet. Se figur 18.



Figur 18. Få tilgang til systembordet

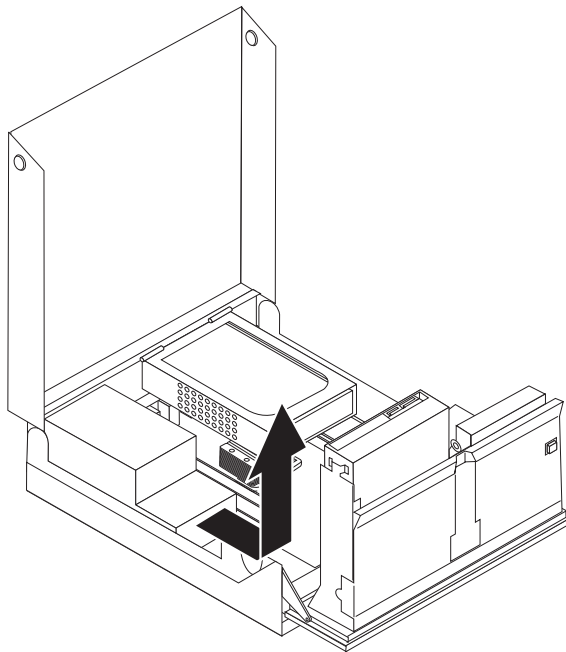
4. Fjern harddiskstasjonen. Se "Bytte ut en harddiskstasjon" på side 29.
5. Finn strømforsyningsenheten. Se "Finne komponenter" på side 7.

6. Koble fra strømforsyningskablene ( **1** og **2** ) som er koblet til kontaktene på systembordet og alle stasjoner. Se figur 19.



Figur 19. Kontakter på systembordet

7. Fjern strømforsyningskablene fra kabelklemmer og bøyljer.
8. Skyv strømforsyningsenheten vekk fra kabinettet og fjern den fra maskinen. Se figur 20.



Figur 20. Fjerne strømforsyningsenheten

9. Sett den nye strømforsyningsenheten i kabinettet slik at skrueshullene i strømforsyningsenheten er justert i forhold til skrueshullene i kabinettet.

**Merk:** Bruk bare skruene fra Lenovo.

10. Sett inn og stram de fire skruene på baksiden av kabinettet for å feste strømforsyningsenheten.

11. Kontroller hvilken posisjon spenningsvelgeren på baksiden av maskinen står i. Bruk en kulepenn til å stille inn velgeren om nødvendig.

**Merk:** Enkelte datamaskiner har ikke en spenningsvelger. Disse maskinene styrer spenningen automatisk.

- Hvis spenningsområdet er 100–127 V vekselstrøm, setter du spenningsvelgeren til 115 V.
  - Hvis spenningsområdet er 200–240 V vekselstrøm, setter du spenningsvelgeren til 230 V.
12. Koble til alle strømforsyningskablene til alle stasjonene og systembordet igjen.
  13. Gå til Kapittel 4, “Avslutte arbeidet med å bytte ut deler”, på side 41.

---

## Bytte ut kjøleribben

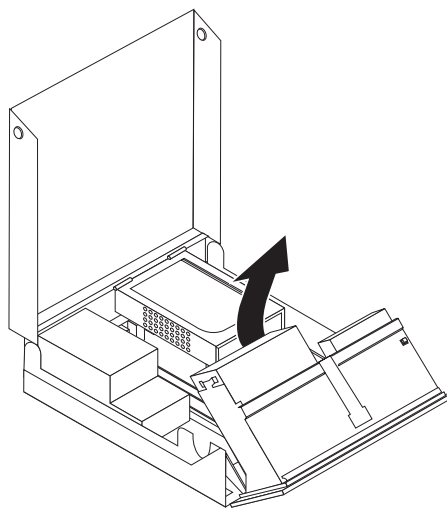
**NB!**

Ikke åpne maskinen eller forsøk å reparere den før du har lest “Viktig sikkerhetsinformasjon” i veiledningen *Sikkerhet og garantier* som fulgte med maskinen. Du kan laste ned kopier av veiledningen *Sikkerhet og garantier* (Safety and Warranty Guide) fra nettstedet <http://www.lenovo.com/support>.

Denne delen inneholder instruksjoner som forklarer hvordan du bytter ut kjøleribben.

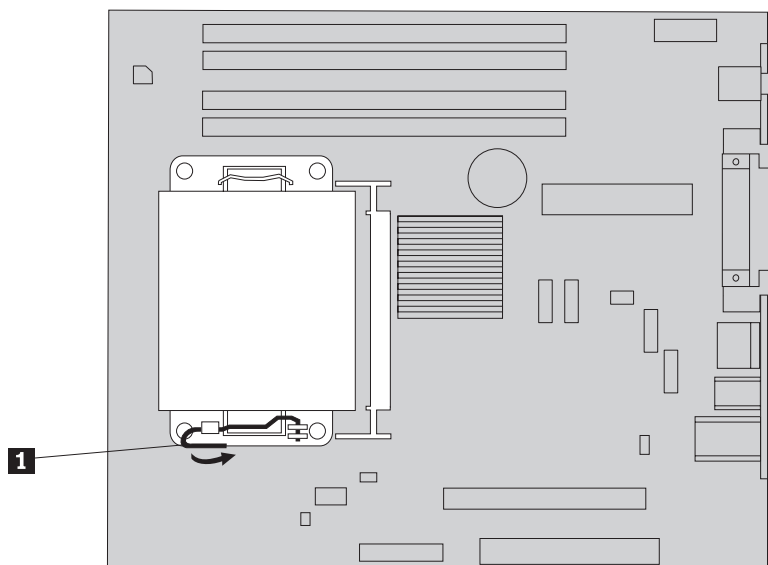
Slik bytter du ut kjøleribben:

1. Åpne maskindekselet. Se “Åpne dekselet” på side 12.
2. Vipp stasjonsbrønnmodulen opp for å få tilgang til kjøleribben. Se figur 21.



Figur 21. Få tilgang til kjøleribben

3. Fjern kjøleribben fra systembordet ved å vippe hendelen (1) som holder kjøleribben på plass, helt opp. Løft kjøleribben forsiktig bort fra systembordet. Se figur 22 på side 28.



Figur 22. Fjerne kjøleribben

4. Sett den nye kjøleribben på plass og senk hendelen for å feste kjøleribben.
5. Gå til Kapittel 4, "Avslutte arbeidet med å bytte ut deler", på side 41.

## Bytte ut en harddiskstasjon

### NB!

Ikke åpne maskinen eller forsøk å reparere den før du har lest "Viktig sikkerhetsinformasjon" i veiledningen *Sikkerhet og garantier* som fulgte med maskinen. Du kan laste ned kopier av veiledningen *Sikkerhet og garantier* (Safety and Warranty Guide) fra nettstedet <http://www.lenovo.com/support>.

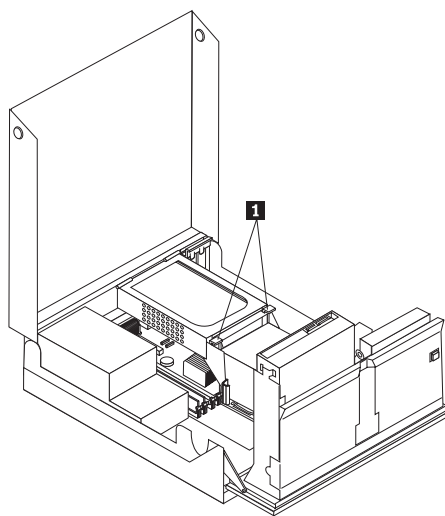
Denne delen inneholder instruksjoner som forklarer hvordan du bytter ut harddisken.

### Viktig

Den nye harddisken blir også levert med et sett med *produktgjenopprettings-CDer*. Med *produktgjenopprettings-CDene* kan du gjenopprette hele innholdet på harddisken slik det var da maskinen ble levert fra fabrikken. Du finner flere opplysninger om hvordan du gjenoppretter fabrikkinstallert programvare, under "Gjenopprette programvare" i *ThinkCentre Brukerhåndbok*.

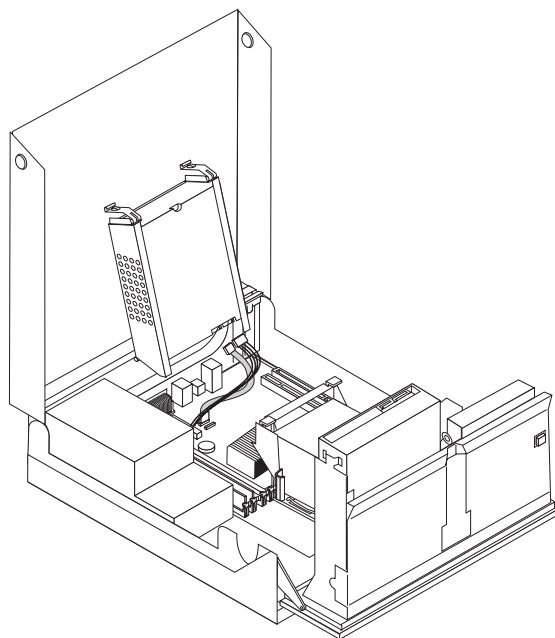
Slik bytter du ut harddiskstasjonen:

1. Åpne maskindekselet. Se "Åpne dekselet" på side 12.
2. Finn harddiskstasjonen. Se figur 23.



Figur 23. Få tilgang til harddiskstasjonen

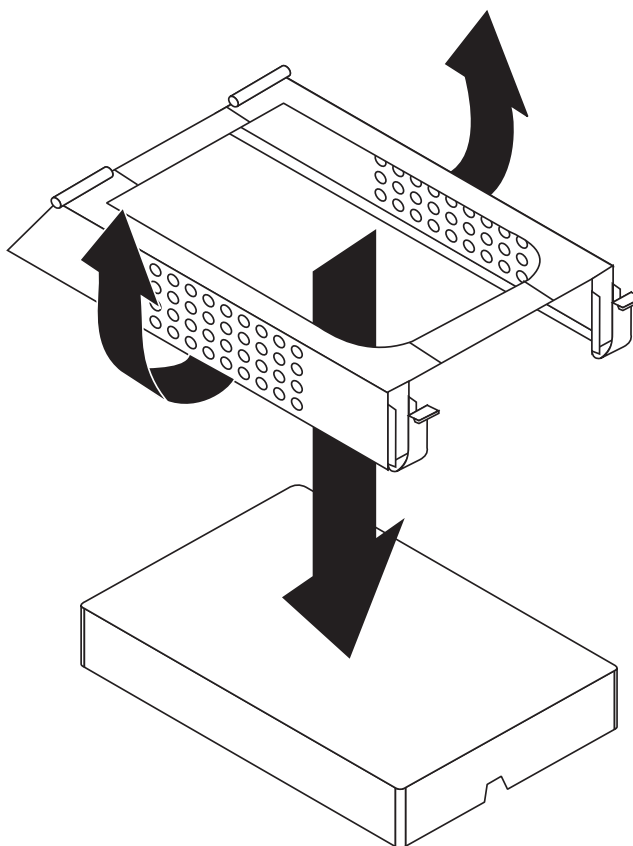
3. Åpne harddiskstasjonens festemekanismer foran ( **1** ) og roter harddiskstasjonen oppover og løft den opp for å fjerne den fra datamaskinen.



*Figur 24. Fjerne harddiskstasjonen*

4. Koble fra signalkabelen og strømledningen på baksiden av harddiskstasjonen.

5. Fjern den defekte harddiskstasjonen fra braketten ved å bøye braketten.



Figur 25. Fjerne harddiskstasjonen og koble fra kablene

6. Sett inn den nye stasjonen, bøy braketten og juster pinnene på braketten i forhold til hakkene på braketten til harddiskstasjonen.

**Viktig**

Ikke berør kretskortet nederst på harddiskstasjonen.

7. Koble signalkabelen og strømledningene til på baksiden av den nye harddiskstasjonen.
8. Sett inn harddiskstasjonen og braketten i den bakre festemekanismen og roter ned til festemekanismen foran låses på plass.
9. Gå til Kapittel 4, "Avslutte arbeidet med å bytte ut deler", på side 41.

---

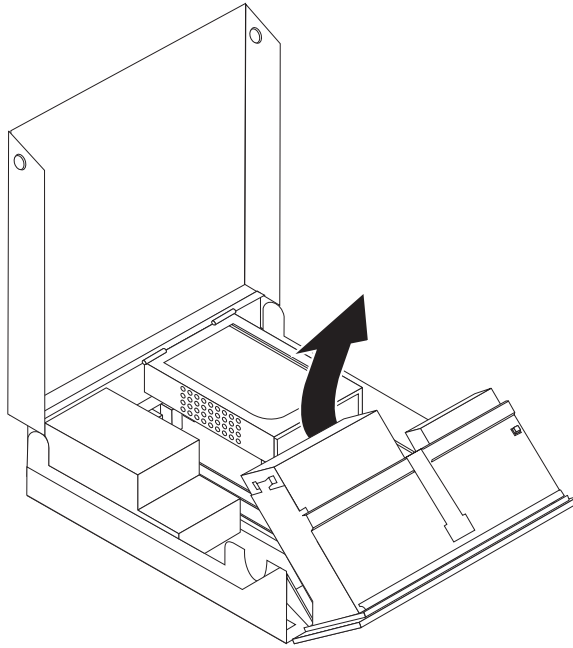
## Bytte ut en optisk stasjon

**NB!**

Ikke åpne maskinen eller forsøk å reparere den før du har lest "Viktig sikkerhetsinformasjon" i veiledningen *Sikkerhet og garantier* som fulgte med maskinen. Du kan laste ned kopier av veiledningen *Sikkerhet og garantier* (Safety and Warranty Guide) fra nettstedet <http://www.lenovo.com/support>.

Slik bytter du ut en optisk stasjon:

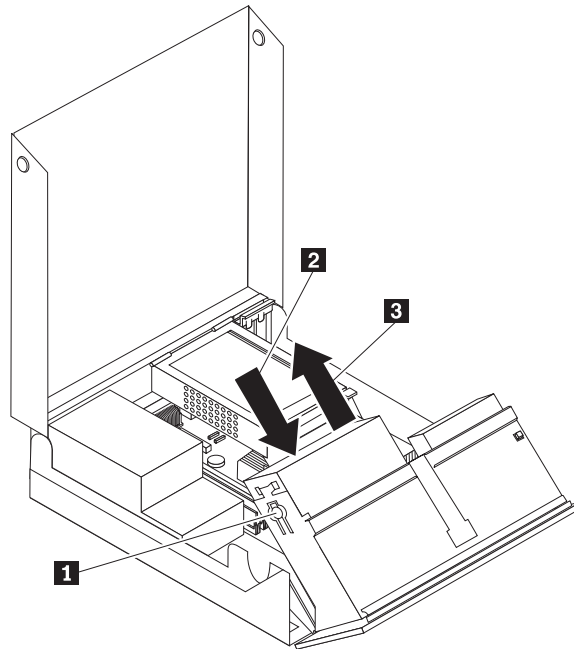
1. Åpne maskindekselet. Se "Åpne dekselet" på side 12.
2. Vipp stasjonsbrønnmodulen opp for å få tilgang til den optiske stasjonen. Se figur 26.



Figur 26. Få tilgang til den optiske stasjonen

3. Koble fra signalkabelen og strømledningen på baksiden av den optiske stasjonen.
4. Trykk på låsen til den optiske stasjonen ( **1** ).
5. Skyv den optiske stasjonen opp ( **3** ) og ut av stasjonsbrønnmodulen. Se figur 27 på side 33.





Figur 27. Fjerne den optiske stasjonen

6. Sett inn den nye optiske stasjonen i brønnen.
7. Skyv den optiske stasjonen ( **2** ) til låst posisjon.
8. Koble signalkabelen og strømledningen til på baksiden av den optiske stasjonen.
9. Gå til Kapittel 4, "Avslutte arbeidet med å bytte ut deler", på side 41.

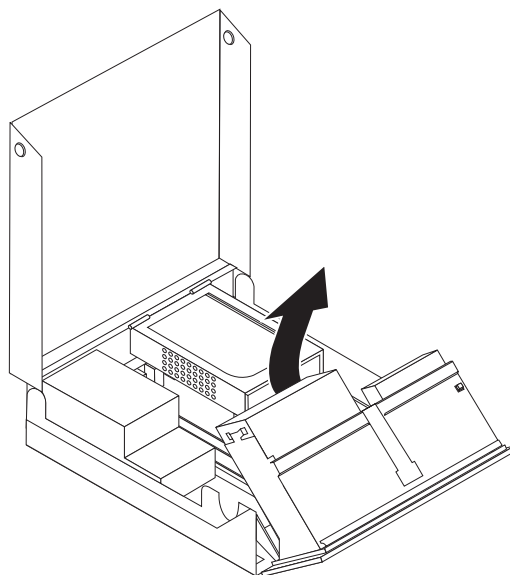
## Bytte ut diskettstasjonen

### NB!

Ikke åpne maskinen eller forsøk å reparere den før du har lest "Viktig sikkerhetsinformasjon" i veiledningen *Sikkerhet og garantier* som fulgte med maskinen. Du kan laste ned kopier av veiledningen *Sikkerhet og garantier* (Safety and Warranty Guide) fra nettstedet <http://www.lenovo.com/support>.

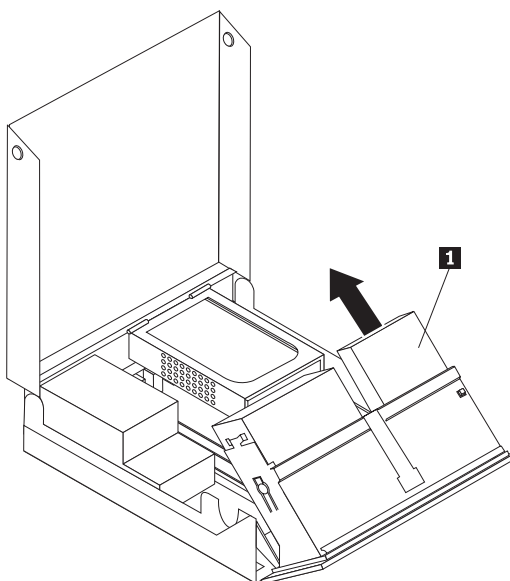
Denne delen inneholder instruksjoner som forklarer hvordan du bytter ut diskettstasjonen.

1. Åpne maskindekselet. Se "Åpne dekslet" på side 12.
2. Vipp stasjonsbrønnmodulen oppover for å få tilgang til diskettstasjonen. Se figur 28 på side 34.



Figur 28. Få tilgang til diskettstasjonen

3. Trykk på låsen til diskettstasjonen ( **1** ).
4. Skyv diskettstasjonen opp og ut av stasjonsbrønnmodulen. Se figur 29.



Figur 29. Fjerne diskettstasjonen

5. Koble fra den flate kabelen på baksiden av den defekte diskettstasjonen.
6. Koble den flate kabelen til den nye diskettstasjonen.
7. Fjern diskettstasjonskortet fra låssiden på diskettstasjonen. Ta vare på kortet. Du skal bruke det på nytt når du skal installere den nye diskettstasjonen.
8. Plasser diskettstasjonskortet på den nye diskettstasjonen (juster kortet mot hullene i diskettstasjonen).
9. Installer den nye stasjonen fra baksiden av stasjonsbrønnmodulen og lås stasjonen på plass.
10. Gå til Kapittel 4, "Avslutte arbeidet med å bytte ut deler", på side 41.

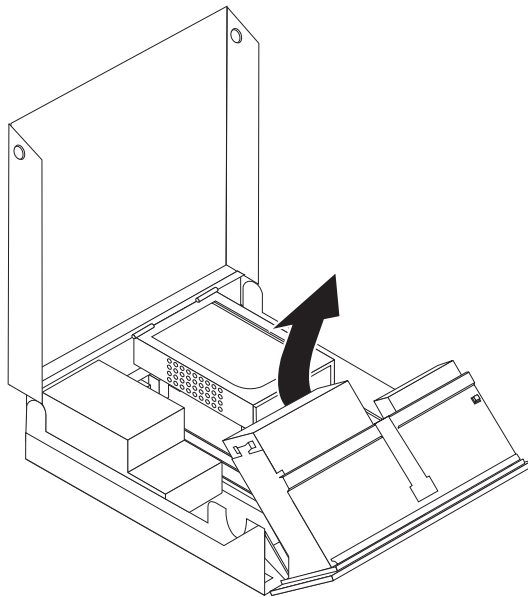
## Installere eller bytte ut en minnemodul

### NB!

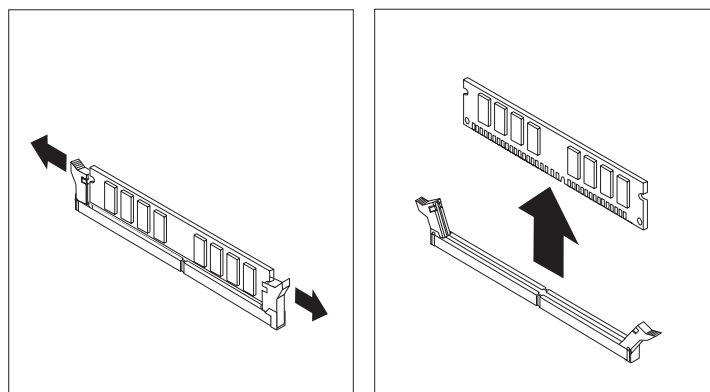
Ikke åpne maskinen eller forsøk å reparere den før du har lest "Viktig sikkerhetsinformasjon" i veiledningen *Sikkerhet og garantier* som fulgte med maskinen. Du kan laste ned kopier av veiledningen *Sikkerhet og garantier* (Safety and Warranty Guide) fra nettstedet <http://www.lenovo.com/support>.

Denne delen inneholder instruksjoner som forklarer hvordan du bytter ut en minnemodul. Maskinen din har støtte for to minnemoduler.

1. Åpne maskindekselet. Se "Åpne dekselet" på side 12.
2. Vipp stasjonsbrønnmodulen oppover for å få tilgang til systembordet.



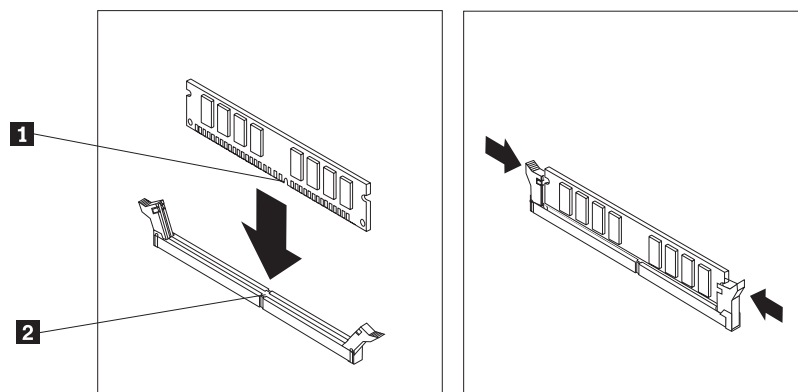
3. Finn minnekontaktene. Se "Finne deler på systembordet" på side 9.
4. Fjern minnemodulen som skal byttes ut ved å åpne festeklemmene, som vist. Se figur 30.



Figur 30. Fjerne minnemodulen

5. Plasser erstatningsmodulen over minnekontakten. Kontroller at hakket (1) på minnemodulen er justert i forhold til kontakten (2) på systembordet. Skyv

minnemodulen rett ned i kontakten til festeklemmene lukkes. Se figur 31.



Figur 31. Installere minnemodulen

6. Gå til Kapittel 4, "Avslutte arbeidet med å bytte ut deler", på side 41.

---

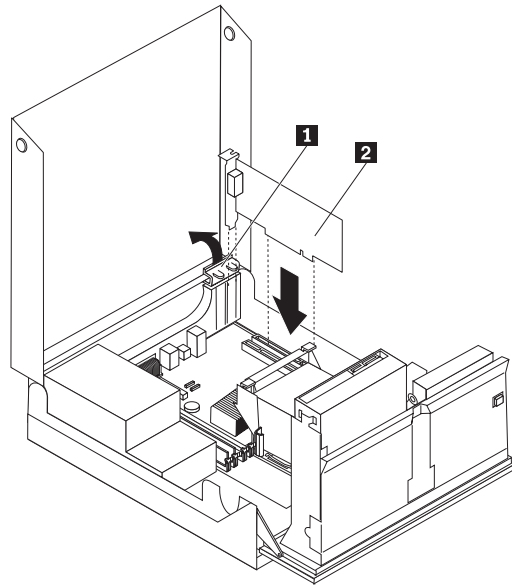
## Bytte ut et kort

### NB!

Ikke åpne maskinen eller forsøk å reparere den før du har lest "Viktig sikkerhetsinformasjon" i veiledningen *Sikkerhet og garantier* som fulgte med maskinen. Du kan laste ned kopier av veiledningen *Sikkerhet og garantier* (Safety and Warranty Guide) fra nettstedet <http://www.lenovo.com/support>.

Denne delen inneholder instruksjoner som forklarer hvordan du bytter ut et utbyggingskort.

1. Åpne maskindekselet. Se "Åpne dekselet" på side 12.
2. Roter festemekanismen (1) til kortet til åpen posisjon hvis du skal fjerne det defekte utbyggingskortet eller sette inn et utbyggingskort. Se figur 32 på side 37.



Figur 32. Åpne festemekanismen til utbyggingskortet og fjern utbyggingskortet

3. Fjern utbyggingskortet ( **2** ).
4. Ta det nye kortet ut av den antistatiske pakningen.
5. Sett det nye kortet ( **2** ) inn i kortkontakten.
6. Kontroller at kortet sitter godt på plass i kortkontakten.
7. Lukk festemekanismen til utbyggingskortet.
8. Gå til Kapittel 4, "Avslutte arbeidet med å bytte ut deler", på side 41.

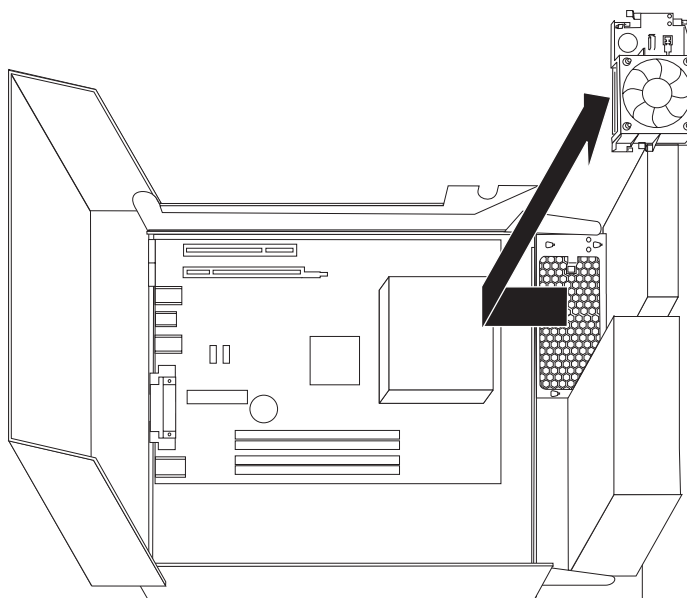
## Bytte ut viftemodulen

### NB!

Ikke åpne maskinen eller forsøk å reparere den før du har lest "Viktig sikkerhetsinformasjon" i veiledningen *Sikkerhet og garantier* som fulgte med maskinen. Du kan laste ned kopier av veiledningen *Sikkerhet og garantier* (Safety and Warranty Guide) fra nettstedet <http://www.lenovo.com/support>.

Denne delen inneholder instruksjoner som forklarer hvordan du bytter ut viftemodulen.

1. Åpne maskindekselet. Se "Åpne dekselet" på side 12.
2. Vipp stasjonsbrønnmodulen oppover for å få tilgang til viftemodulen ( **1** ). Se figur 33 på side 38.



Figur 33. Få tilgang til viftemodulen

3. Trekk ut kablene til viftemodulen fra systembordet. Se "Finne deler på systembordet" på side 9.

**Merk:** Legg merke til hvor viftekablene er plassert før du kobler dem fra systembordet.

4. Fjern plastinnlegget for viften bak dekselet ved å løsne festemekanismen.
5. Sett inn den nye viftemodulen og koble viftekablene til systembordet (hovedkortet).
6. Sett tilbake plastinnlegget.
7. Sett frontdekselet på plass igjen.
8. Gå til Kapittel 4, "Avslutte arbeidet med å bytte ut deler", på side 41.

## Bytte ut tastaturet

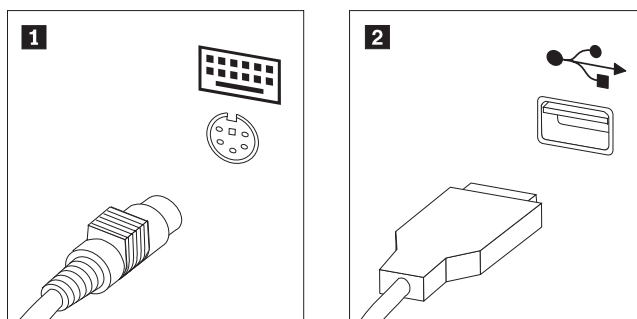
### NB!

Ikke åpne maskinen eller forsøk å reparere den før du har lest "Viktig sikkerhetsinformasjon" i veiledningen *Sikkerhet og garantier* som fulgte med maskinen. Du kan laste ned kopier av veiledningen *Sikkerhet og garantier* (Safety and Warranty Guide) fra nettstedet <http://www.lenovo.com/support>.

Denne delen inneholder instruksjoner som forklarer hvordan du bytter ut tastaturet.

1. Ta ut eventuelle medier (disketter, CDer eller magnetbånd) fra stasjonene, avslutt operativsystemet, slå av alle tilkoblede enheter og slå av maskinen.
2. Trekk ut alle strømledninger fra stikkontaktene.
3. Finn tastaturkontakten. Se figur 34.

**Merk:** Tastaturet kan være koblet til en standard tastaturkontakt (**1**) eller til en USB-kontakt (**2**). Se "Finne kontaktene bak på maskinen" på side 6 eller "Finne kontroller og kontakter foran på maskinen" på side 5, avhengig av hvor tastaturet er tilkoblet.



Figur 34. Tastaturkontakter, standard og USB

4. Trekk ut den defekte tasturkabelen fra maskinen.
5. Koble den nye tastaturkabelen til en av USB-kontaktene.
6. Gå til Kapittel 4, "Avslutte arbeidet med å bytte ut deler", på side 41.

## Bytte ut musen

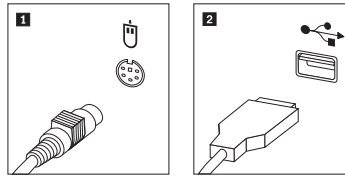
### NB!

Ikke åpne maskinen eller forsøk å reparere den før du har lest "Viktig sikkerhetsinformasjon" i veiledningen *Sikkerhet og garantier* som fulgte med maskinen. Du kan laste ned kopier av veiledningen *Sikkerhet og garantier* (Safety and Warranty Guide) fra nettstedet <http://www.lenovo.com/support>.

Denne delen inneholder instruksjoner som forklarer hvordan du bytter ut en mus.

1. Ta ut eventuelle medier (disketter, CDer eller magnetbånd) fra stasjonene, avslutt operativsystemet, slå av alle tilkoblede enheter og slå av maskinen.
2. Trekk ut alle strømledninger fra stikkontaktene.

3. Finn musekontakten. Se figur 35 og "Finne kontrollen og kontakter foran på maskinen" på side 5 eller "Finne kontaktene bak på maskinen" på side 6.



Figur 35. Bytte ut en mus

4. Trekk ut den defekte musekabelen fra maskinen.
5. Koble den nye musekabelen til en av USB-kontaktene.
6. Gå til Kapittel 4, "Avslutte arbeidet med å bytte ut deler", på side 41.



---

## Kapittel 4. Avslutte arbeidet med å bytte ut deler

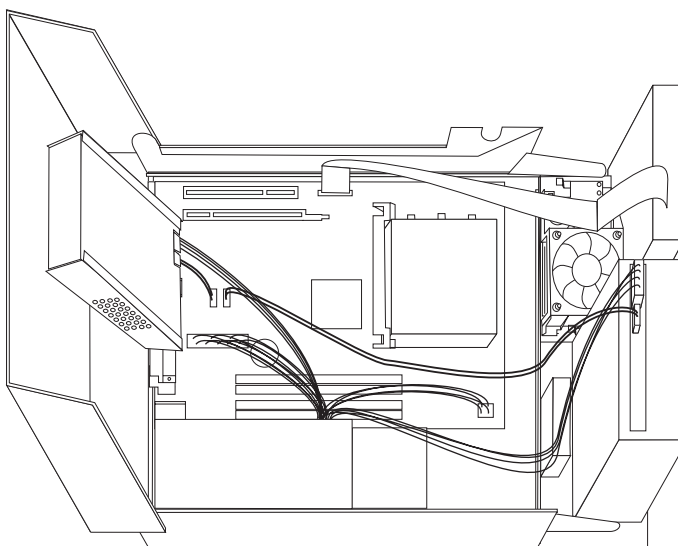
Når du er ferdig med å bytte ut deler, må du lukke dekslet og koble til kablene igjen, inkludert telefon- og strømledninger. Avhengig av hvilken del du har byttet ut, er det mulig at du også må bekrefte de oppdaterte opplysningene i programmet Setup Utility. Les avsnittet "Bruke Setup Utility-programmet" i *Brukerhåndbok* for dette produktet.

Slik avslutter du arbeidet med å bytte ut deler:

1. Pass på at alle komponenter er satt sammen riktig, og at ingen verktøy eller løse skruer er gjenglemt inne i maskinen. Du finner opplysninger om hvor de ulike komponentene er plassert, under "Finne komponenter" på side 7.
2. Kontroller at kablene er riktig plassert før du senker ned stasjonsbrønnmodulen.

### Viktig

Plasser alle strømforsyningskablene riktig, slik at de ikke kommer i veien for stasjonsbrønnen. Hold kablene borte fra hengslene og sidene på maskinkabinettet.



Figur 36. Kabelføring

3. Senk stasjonsbrønnmodulen og sett stasjonslåsene til låst posisjon. Hvis ikke, kan du ikke lukke maskindekselet.
4. Lukk maskindekselet.
5. Hvis det er installert en deksellås, låser du dekslet.
6. Koble kablene til maskinen igjen. Se "Finne kontaktene bak på maskinen" på side 6.

7. Hvis du skal bytte ut systembordet eller mikroprosessoren, må du oppdatere (FLASH-oppdatering) BIOS. Se "Oppdatere (FLASH-oppdatering) BIOS fra en diskett eller CD-ROM" på side 43.
8. Hvis du skal oppdatere konfigurasjonen, leser du avsnittet "Bruke Setup Utility-programmet" i *ThinkCentre Brukerhåndbok*.

**Merk:** I de fleste land krever Lenovo at defekte CRUer returneres. Du vil motta opplysninger om dette sammen med CRUen eller et par dager etter at du har mottatt CRUen.

---

## Oppdatere (FLASH-oppdatering) BIOS fra en diskett eller CD-ROM

### Viktig

Start Setup Utility-programmet for å se systeminformasjonen. Les avsnittet "Bruke Setup Utility-programmet" i *Brukerhåndbok* for dette produktet. Hvis serienummeret og maskintypen/modellen som blir vist på hovedmenyen, ikke tilsvare det som er angitt på etiketten på maskinen, må du oppdatere (FLASH-oppdatering) BIOS for å endre serienummeret og maskintypen/modellen.

Slik oppdaterer du BIOS fra en diskett eller CD-ROM:

1. Sett inn en oppdateringsdiskett for systemprogrammer (flash-oppdatering) eller en CD i diskettstasjonen eller den optiske stasjonen. Du finner oppdateringer av systemprogrammer på <http://www.lenovo.com/support> på World Wide Web.

**Merk:** Kontroller at datamaskinen er slått på før du setter inn en CD-ROM i den optiske stasjonen.

2. Slå på maskinen. Hvis den allerede er på, må du slå den av og på igjen. Oppdateringen starter.
3. Når du blir bedt om å velge språk, trykker du på tallet på tastaturet som tilsvare språket og trykker på **Enter**.
4. Når du blir spurt om du vil endre serienummeret, trykker du på **Y**.
5. Skriv inn serienummeret til maskinen på sju tegn og trykk deretter på **Enter**.
6. Når du spurt om du vil endre maskintype/modell, trykker du på **Y**.
7. Oppgi maskintypen/modellen på sju tegn og trykk på **Enter**.
8. Følg veiledningen på skjermen for å fullføre oppdateringen.

---

## Gjenopprette etter en POST/BIOS-oppdateringsfeil

Hvis strømtilførselen til maskinen brytes under POST/BIOS-oppdatering, er det ikke sikkert at maskinen starter på riktig måte igjen. Hvis dette skjer, gjør du slik:

1. Slå av maskinen og alle tilkoblede enheter som skrivere, skjermer og eksterne stasjoner.
2. Trekk ut alle strømledninger fra stikkontaktene og åpne maskindekselet. Se "Åpne dekselet" på side 12.
3. Finn systembordet. Se "Få tilgang til systembordkomponenter og stasjoner" på side 13.
4. Finn Clear CMOS/Recovery-krysskoblingen på systembordet. Se "Finne deler på systembordet" på side 9.
5. Fjern eventuelle kort som hindrer deg i å komme til CMOS/Recovery-krysskoblingen.
6. Flytt krysskoblingen fra standardposisjonen (kontaktpunkt 1 og 2) til kontaktpunkt 2 og 3.
7. Sett PCI-tilkoblingskortet inn igjen, hvis du har tatt det ut.
8. Lukk maskindekselet og tilkoble eventuelle ledninger som ble frakoblet.
9. Sett strømledningene til maskinen og skjermen inn i stikkontaktene.
10. Sett inn POST/BIOS-oppdateringsdisketten (FLASH-disketten) i stasjon A og slå på maskinen og skjermen.

11. Gjenopprettingen tar to til tre minutter. I løpet av oppdateringen hører du flere lydssignaler. Når oppdateringen er fullført, blir det ikke vist noe skjermbilde, lydssignalene slutter og systemet slår seg automatisk av. Ta disketten ut av diskettstasjonen.
12. Gjenta trinn 2 til 5.
13. Sett krysskoblingen tilbake til opprinnelig posisjon.
14. Sett PCI-tilkoblingskortet inn igjen, hvis du har tatt det ut.
15. Lukk maskindekselet og tilkoble eventuelle ledninger som ble frakoblet.
16. Slå på maskinen for å starte operativsystemet på nytt.

---

## Skaffe enhetsdrivere

Du kan laste ned enhetsdrivere for operativsystemer som ikke er forhåndsinstallert, fra adressen <http://www.lenovo.com/support/> på World Wide Web. Du finner installeringsinstruksjoner i README-filer sammen med driverfilene.

---

## Kapittel 5. Sikkerhetsfunksjoner

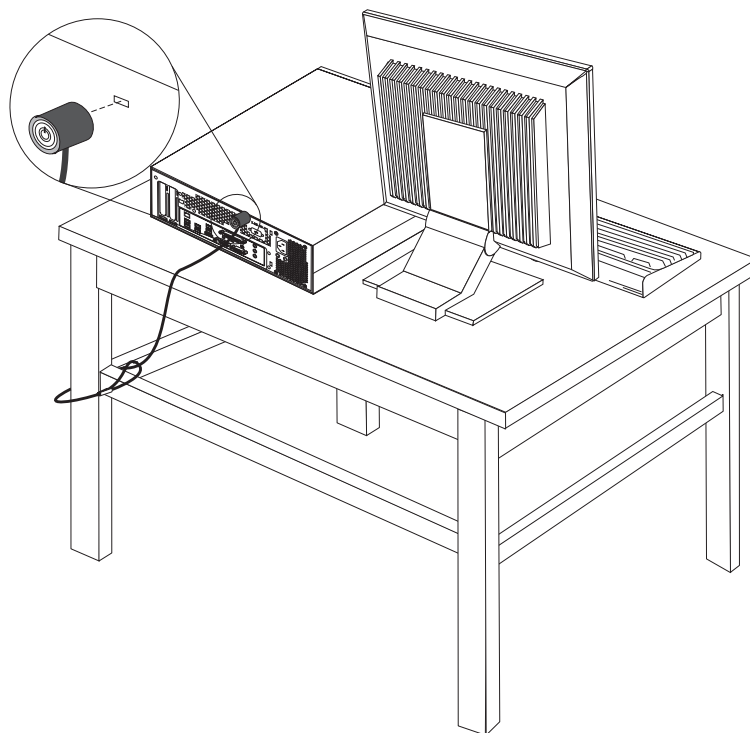
Det finnes flere alternativer for sikkerhetslås som beskytter mot tyveri av maskinvare og uautorisert tilgang til datamaskinen. I tillegg til å bruke en fysisk lås, kan du hindre uautorisert bruk av maskinen ved hjelp av en programvarelås som låser tastaturet til det blir oppgitt et riktig passord.

Kontroller at eventuelle sikkerhetskabler som du installerer, ikke er i veien for andre maskinkabler.

---

### Integrert kabellås

Du kan bruke en integrert kabellås (kalles også Kensington-lås) for å låse maskinen til et skrivebord eller annet fast inventar. Du fester kabellåsen til et sikkerhetsspor bak på maskinen og låser den opp og igjen ved hjelp av en nøkkel. Se figur 37. Kabellåsen låser også knappene som brukes til å åpne maskindekselet. Dette er samme type kabellås som brukes for mange bærbare maskiner. Du kan bestille en sikkerhetskabel direkte fra Lenovo. Gå til <http://www.lenovo.com/support/> og søke etter *Kensington*.



Figur 37. Integrert kabellås

---

### Passordbeskyttelse

For å hindre uautorisert bruk av datamaskinen kan du bruke programmet Setup Utility til å definere passord. Når du slår på maskinen, blir du bedt om å oppgi dette passordet for å låse opp tastaturet slik at det kan brukes på vanlig måte.

**Neste trinn:**

- Hvis du skal installere annet tilleggsutstyr, fortsetter du med instruksjonene for det.
- Gå til Kapittel 4, "Avslutte arbeidet med å bytte ut deler", på side 41 for å fullføre installeringen.

---

## Tillegg. Merknader

Det er ikke sikkert at Lenovo tilbyr produktene, tjenestene eller funksjonene som er beskrevet her, i alle land. Du får opplysninger om hvilke produkter, tjenester og funksjoner som er tilgjengelige i Norge, ved å kontakte din Lenovo-representant. Henvisninger til Lenovos produkter, programmer eller tjenester betyr ikke at det bare er de som kan benyttes. Andre produkter, programmer eller tjenester som har tilsvarende funksjoner, kan brukes i stedet, forutsatt at de ikke gjør inngrep i noen av Lenovos patent- eller opphavsrettigheter eller andre lovbeskyttede rettigheter. Vurdering og verifisering ved bruk sammen med andre produkter, programmer eller tjenester er brukerens ansvar.

Lenovo kan ha patent på eller patentsøknader til behandling for de produktene som er omtalt i denne publikasjonen. At du har mottatt denne publikasjonen, innebærer ikke at du får lisensrettighet til disse produktene. Du kan sende spørsmål angående lisenser til

*Lenovo (United States), Inc.  
500 Park Offices Drive, Hwy. 54  
Research Triangle Park, NC 27709  
U.S.A.  
Attn.: Lenovo Director of Licensing*

LENOVO LEVERER DENNE BOKEN SOM DEN ER ("AS IS") UTEN FORPLIKTELSER AV NOE SLAG, UTTRYKT ELLER UNDERFORSTÅTT, INKLUDERT GARANTIER VEDRØRENDE SALGBARHET ELLER ANVENDELSE FOR ET BESTEMT FORMÅL. Enkelte land tillater ikke begrensninger i lovbestemte rettigheter. I den grad dette er tilfellet, gjelder ikke ovenfornevnte begrensninger.

Denne boken kan inneholde tekniske unøyaktigheter eller typografiske feil. Opplysninger i denne boken kan bli endret. Slike endringer blir tatt med i nye utgaver av boken. Lenovo kan uten varsel endre produktene og/eller programmene som er beskrevet i denne boken.

Produktene som beskrives i dette dokumentet, er ikke beregnet på bruk i implantert utstyr eller annet livsoppretholdende utstyr der funksjonsfeil kan føre til død eller skade på person. Informasjonen i dette dokumentet har ingen innvirkning på eller endrer ikke Lenovos produktspesifikasjoner eller garantier. Ingenting i dette dokumentet skal fungere som en uttrykt eller underforstått lisens eller skadesløsholdelse under opphavsrettighetene til Lenovo eller tredjeparter. All informasjon i dette dokumentet er innhentet i bestemte miljøer og presenteres som en illustrasjon. Resultater som er innhentet i andre operativmiljøer, kan variere.

Lenovo kan bruke og distribuere opplysninger du kommer med, på den måten selskapet anser som hensiktsmessig, uten noen forpliktelser overfor deg.

Eventuelle henvisninger til nettsteder som ikke tilhører Lenovo, er bare til orientering og fungerer ikke på noen måte som støtte for disse nettstedene. Innholdet på disse nettstedene er ikke en del av dette Lenovo-produktet, og bruk av disse nettstedene skjer på eget ansvar.

Alle ytelsesdataene du finner i dette dokumentet, ble hentet i et kontrollert miljø. Resultatene du kan oppnå i andre operativmiljøer, kan variere betraktelig. Noen av målingene er foretatt på systemer som er under utvikling, og det er ikke sikkert at

du oppnår samme resultat på alminnelige tilgjengelige systemer. Noen av målingene kan dessuten ha blitt beregnet ved hjelp av ekstrapolasjon. De faktiske resultatene kan variere. Brukerne av dette dokumentet bør bekrefte dataene som brukes i sitt bestemte miljø.

---

## Merknad om utsignaler for TV

Informasjonen nedenfor gjelder for modeller som har forhåndsinstallert utstyr for utsignaler for TV.

Denne enheten inneholder teknologi for opphavsrettsbeskyttelse som er beskyttet av amerikanske patentrettigheter og andre opphavsrettigheter eid av Macrovision Corporation og andre rettighetsinnehavere. Bruk av denne teknologien må autoriseres av Macrovision Corporation, og er kun ment for hjemmebruk og annen begrenset bruk når det gjelder visning, med mindre det foreligger tillatelse om noe annet fra Macrovision. Det er ikke tillatt å ta fra hverandre eller demontere enheten.

---

## Varemerker

Navnene nedenfor er varemerker for Lenovo i USA og/eller andre land.

Lenovo  
Rescue and Recovery  
ThinkCentre  
ThinkVantage

Navnene nedenfor er varemerker for International Business Machines Corporation i USA og/eller andre land.

IBM  
Wake on LAN

Microsoft, Windows og Windows Vista er varemerker for Microsoft Corporation i USA og/eller andre land.

Intel, Celeron, Core og Pentium er varemerker for Intel Corporation i USA og/eller andre land.

Linux er varemerke for Linus Torvalds i USA og/eller andre land.

Andre navn kan være varemerker for andre selskaper.



---

## Stikkordregister

### B

bak, kontakter 6  
batteri, bytte 24  
beskyttelse, passord 45  
brønn 2-stasjon, installere 17  
brønn 3-stasjon, installere 19

### C

CMOS, nullstilling 22  
CRU  
    fullføre installeringen 41

### D

deksel  
    åpne 12  
deler, fullføre utskiftning 41  
diskettstasjon, bytte 33  
drivere, enhet 44

### E

eksternt tilleggsutstyr, installere 11  
enheter, håndtere enheter som er følsomme for statisk elektrisitet 4  
enhetsdrivere 44  
Ethernet-kontakt 7

### F

feil, gjenopprette fra POST/BIOS 43  
finne komponenter 7  
flash-oppdatering, BIOS 43  
foran, kontakter 5

### G

gjenopprette  
    fra en POST/BIOS-oppdateringsfeil 43  
gjenoppretting  
    oppstartingsblokk 43  
gjenoppretting av oppstartingsblokk 43

### H

harddisk, bytte 29

### I

informasjonsressurser 3  
installere  
    brønn 2-stasjon 17  
    brønn 3-stasjon 19  
    internt tilleggsutstyr 12  
installere tilleggsutstyr  
    interne stasjoner 15

installere tilleggsutstyr (*fortsettelse*)  
    kort 14  
    sikkerhetsfunksjoner 45  
internt tilleggsutstyr, installere 12

### K

kabellås, sikkerhet 45  
kjøleribbe, bytte 27  
koble til stasjoner 18  
komponenter, interne 7  
komponenter på systembordet, få tilgang til 13  
kontaktbeskrivelse 7  
kontakter  
    bak 6  
    foran 5  
kort  
    installere 14  
    kontakter 14

### L

lydlinjeinngang 7  
lydlinjeutgang 7

### M

merknad, ut signaler for TV 48  
merknader 47  
minnemodul, installere eller bytte ut 35  
mus, bytte ut 39

### O

oppdatere (flash) BIOS 43  
optisk stasjon, bytte 31  
oversikt 3

### P

parallell kontakt 7  
passordbeskyttelse 45  
password  
    mistet eller glemt 22  
    slette 22  
PCI-kort 14  
PCI-kort, bytte ut 36

### R

ressurser, informasjon 3

### S

seriell kontakt 7  
sette på plass  
    batteri 24  
    harddisk 29

- sette på plass (*fortsettelse*)
  - kjøleribbe 27
- sikkerhet
  - kabellås 45
  - utstyr, installere 45
- sikkerhetsinformasjon 1
- stasjoner
  - brønner 16
  - interne 15
  - spesifikasjoner 16
- statisk sensitive enheter, håndtere 4
- strømforsyning, bytte 25
- systembord
  - identifisere deler 9
  - komponenter, få tilgang til 13
  - kontakter 9
  - plassering 9

## T

- tastatur, bytte ut 39
- tilkoblingskort 14
- tilleggsutstyr, installere interne stasjoner 15
- TV, merknad om utsignaler 48

## U

- USB-kontakter 7
- utsignaler, merknad for TV 48

## V

- varemerker 48
- viftemodul, bytte ut 37
- Viktig sikkerhetsinformasjon 1

## Å

- åpne dekselet 12



**lenovo**

Delenummer: 43C6708

(1P) P/N: 43C6708

