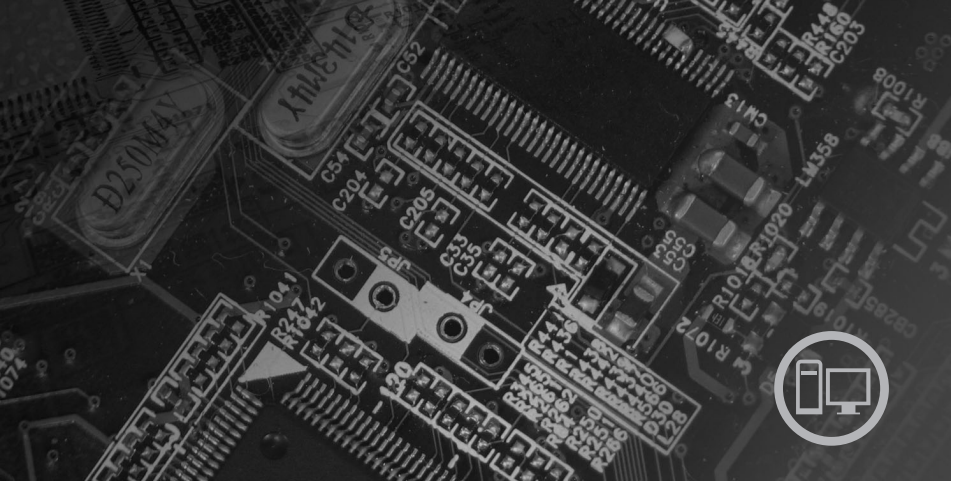


lenovo

ThinkStation Güvenlik ve Garanti Kılavuzu



İçindekiler

- Önemli güvenlik bilgileri
- Bilgi kaynakları
- Garanti ve diğer özel notlar
- Müşteri Tarafından Değiştirilebilir Birimler (CRU'lar)

lenovo

ThinkStation

Güvenlik ve Garanti Kılavuzu

Not:

Bu bilgileri ve desteklediđi ürünü kullanmadan önce, ařađıdakileri okuduđunuzdan emin olun:

- Bölüm 1, “Önemli Güvenlik Bilgileri”, sayfa 1
- Bölüm 3, “Lenovo Uluslararası Garanti Bildirimi”, sayfa 19
- Bölüm 6, “Özel Notlar”, sayfa 35

Birinci Basım (Aralık, 2007)

© Copyright Lenovo 2005, 2007.

Portions © Copyright International Business Machines Corporation 2005.

Her hakkı saklıdır.

İçindekiler

Bölüm 1. Önemli Güvenlik Bilgileri	1
Anında İşlem Gerektiren Koşullar	1
Genel Güvenlik Yönergeleri	2
Hizmet ve Büyütmeler	2
Statik Elektrikğin Önlenmesi	3
Güç Kabloları ve Güç Bağdaştırıcıları	4
Voltaj Seçme Düğmesi	4
Uzatma Kabloları ve İlgili Aygıtlar	5
Fişler ve Prizler	5
Dış Aygıtlar	6
Piller	6
Isı ve Ürünün Havalandırılması	6
İşletim Ortamı	7
Elektrik Akımı Güvenlik Bilgileri	8
Lityum Pile İlişkin Not	9
Modem Güvenlik Bilgileri	9
Lazer Uyum Bildirimi	10
Güç Kaynağı Bildirimi	10
Televizyon Kanallarını Ayarlama Aksamı Takılı Olan Ürünler	11
CATV Sistemi Kurucusuna Not	11
Anten topraklama işlemine örnek	12
Veri Güvenliği	13
Temizlik ve Bakım	14
Kulaklık Kullanılması	14
Ek Güvenlik Bilgileri	14
6427, 6493 Makine Tipleri İçin Ek Güvenlik Gereksinimleri	14
Bölüm 2. Bilgi Kaynakları	15
Online Books (Çevrimiçi Kitaplar) Klasörü	15
ThinkVantage Productivity Center	16
Access Help	16
www.lenovo.com	16
Bilgisayarınıza İlişkin Bilgilerin Kaydedilmesi	17
Bölüm 3. Lenovo Uluslararası Garanti Bildirimi	19
Garanti Bilgileri	24
Meksika İçin Garanti Eki	26
Bölüm 4. Dünya Geneline Telefon Listesi	29
Bölüm 5. Müşteri Tarafından Değiştirilebilir Birimler	33
Bölüm 6. Özel Notlar	35

Televizyon Çıkışı İle İlgili Not	36
Ticari Markalar	36
Elektronik Yayılım Bildirimi.	36
FCC (Federal Communications Commission) Uyumluluk Bildirimi	37
Industry Canada Class B Yayılım Uyum Bildirimi	37
Avrupa Birliği EMC Yönetmelik Uyum Bildirimi	38
Kore Sınıf B Bildirimi	39
Japon VCCI Sınıf B Bildirimi	39
Her Bir Faz İçin 20 Amper'den Az veya 20 Amper'e Eşit Güçteki Ürünler İçin Japonca Uygunluk Bildirimi	39
Tayvan İçin Klavye ve Fare Uyumluluk Bildirimi	39
Tayvan İçin Lenovo Ürün Hizmet Bilgisi	39
FCC ve Telefon Şirketi Gereksinimleri.	40
Canadian Department of Communications (Kanada İletişim Departmanı) Onay Etiketleri	41
Güç Kablosuna İlişkin Not	41
Polyvinyl Chloride (PVC) Kablosu ve Kablo Bildirimi	43
Çin İçin Malzeme Beyanı Tablosu	44
Atık Elektrikli ve Elektronik Donatılarla (WEEE) İlgili Özel Not	44
Avrupa Birliği (AB) WEEE Bildirimi	44
Japonya Geri Dönüşüm Bildirimi	45
Kullanılmayan Lenovo bilgisayarının ya da monitörünün toplanması ve geri dönüştürülmesi	45
Lenovo bilgisayar bileşenlerinin atılması	45
Lenovo bilgisayarlarındaki kullanılmayan lityum pillerinin atılması	45

Bölüm 1. Önemli Güvenlik Bilgileri

Not

Lütfen önce önemli güvenlik bilgilerini okuyun.

Bu bilgiler masaüstü ya da dizüstü kişisel bilgisayarınızı ya da iş istasyonunuzu güvenle kullanmanız için size yardımcı olabilir. Bilgisayarınızla birlikte verilen tüm bilgileri izleyin ve saklayın. Bu belgedeki bilgiler satın alma sözleşmenizin ya da Lenovo™ Uluslararası Garanti Bildirimi'nin koşullarını değiştirmez. Ek bilgi için bkz. Bölüm 3, “Lenovo Uluslararası Garanti Bildirimi”, sayfa 19.

Müşteri güvenliği önemlidir. Ürünlerimiz güvenli ve etkili olacak biçimde geliştirilir. Ancak, kişisel bilgisayarlar elektronik aygıtlardır. Güç kabloları, güç bağdaştırıcıları ve diğer özellikler, özellikle yanlış kullanıldıklarında, fiziksel yaralanma ya da maddi zarara yol açabilecek olası güvenlik riskleri yaratabilir. Bu riskleri en aza indirmek için ürününüzle birlikte verilen yönergeleri izleyin, ürünün üzerindeki ve çalıştırma yönergelerindeki tüm uyarıları inceleyin ve bu belgede verilen bilgileri dikkatlice gözden geçirin. Bu belgede yer alan ve ürününüzle birlikte verilen bilgileri dikkatli bir şekilde izleyerek, kendinizi tehlikelerden koruyabilir ve daha güvenli bir çalışma ortamı oluşturabilirsiniz.

Not: Burada yer alan bilgiler güç kablolarına ve pillere gönderide bulunur. Dizüstü kişisel bilgisayarlara ek olarak, bazı ürünler (hoparlörler ve monitörler gibi) dış güç bağdaştırıcılarıyla birlikte gönderilir. Böyle bir ürün aldıysanız, bu bilgiler sizin ürününüz için geçerlidir. Ayrıca, bilgisayar ürünlerinde, bilgisayar prize takılı olmadığında da sistem saatine güç sağlayan madeni para büyüklüğünde bir iç pil bulunur; bu nedenle pil güvenliği bilgileri tüm bilgisayarlar ürünleri için geçerlidir.

Anında İşlem Gerektiren Koşullar

Ürünler yanlış kullanım ya da ihmal yüzünden zarar görebilir. Ürünün gördüğü bazı hasarlar, ürün inceleninceye ya da gerekirse, yetkili hizmet sağlayıcısı tarafından onarılmaya kadar bir daha kullanılmamasını gerektirecek ölçüde ciddi olabilir.

Her elektronik aygıtta olduğu gibi, ürünü açarken çok dikkatli olun. Sık olmamakla birlikte, bir koku duyabilir ya da ürününüzden duman çıktığını ya da kıvılcıklar geldiğini görebilirsiniz. Ya da patlama, çatlama ya da tıslama gibi sesler duyabilirsiniz. Bu gibi durumlar yalnızca, elektronik bir iç bileşenin güvenli ve denetimli bir şekilde çalışmadığı anlamına gelebilir ya da olası bir güvenlik sorununu işaret ediyor olabilirler. Ancak, risk almayın ya da durumu kendiniz tanılamaya çalışmayın. Daha fazla bilgi için Müşteri Destek Merkezine başvurun. Hizmet ve Destek telefon numaralarının listesi için bkz. Bölüm 4, “Dünya Geneline Telefon Listesi”, sayfa 29.

Bilgisayarınızı ve bileşenlerini hasar, aşınma ya da tehlike işaretleri olup olmadığını denetlemek için sık sık inceleyin. Bir bileşenin durumu hakkında herhangi bir sorunuz varsa, ürünü kullanmayın. Ürünün nasıl inceleneceği ve gerekiyorsa, onarımının nasıl yaptırılacağına ilişkin yönergeler için Müşteri Destek Merkezi'ne ya da ürünün üreticisine başvurun.

Aşağıda listelenen durumlardan birini fark etmeniz halinde ya da ürününüzün güvenliğiyle ilgili endişeleriniz olduğunda, daha fazla yardım almak için Müşteri Destek Merkezi'yle iletişim kuruncaya kadar ürünü kullanmayın ve ürünün güç kaynağı ve telekomünikasyon hatları ile bağlantısını kesin.

- Güç kabloları, prizler, güç bağdaştırıcıları, uzatma kabloları, ani elektrik akımı değişimine karşı koruyucu aygıtlar ya da çatlak, kırık ya da zarar görmüş güç kaynakları.
- Aşırı ısınma işaretleri, duman, kıvılcımlar ya da ateş.
- Pilin zarar görmesi (örneğin, çizikler, yarıklar ya da büzülmeler), pilin boşalması ya da pilin üstünde yabancı maddelerin birikmesi.
- Bir çatlama, tıslama ya da patlama sesi ya da üründen gelen güçlü bir koku.
- Sıvı bir maddenin döküldüğünü ya da bilgisayarın, güç kablosunun ya da güç bağdaştırıcısının üstüne bir nesnenin düştüğünü gösteren işaretler.
- Bilgisayarın, güç kablosunun ya da güç bağdaştırıcısının suya maruz kalması.
- Ürünün düşürülmesi ya da herhangi bir şekilde hasar görmesi.
- Çalıştırma yönergelerini izlediğinizde ürünün normal bir şekilde çalışmaması.

Not: Lenovo için ya da Lenovo tarafından üretilmemiş olan bir üründe (uzatma kablosu gibi) bu durumlarla karşılaşırsanız, ek yönergeler almak için ürün üreticisiyle iletişim kuruncaya ya da ilgili ürünü yenisiyle değiştirmeye kadar ürünü kullanmayın.

Genel Güvenlik Yönergeleri

Yaralanma ya da maddi zarar riskini azaltmak için her zaman aşağıdaki önlemleri alın.

Hizmet ve Büyütmeler

Müşteri Destek Merkezi tarafından ya da elinizdeki kullanım kılavuzlarında belirtilmedikçe, bir ürünün bakımını kendiniz yapmayı denemeyin. Yalnızca, ürününüzü onarma yetkisi bulunan bir Garanti Hizmet Çözüm Ortağı'na başvurun.

Not: Bazı bilgisayar parçaları için model büyüme ya da değiştirme işlemlerini müşteriler yapabilir. Büyütmeler genellikle aksam olarak adlandırılır. Müşteri tarafından kurulması onaylanan değiştirme parçaları CRU'lar (Müşteri Tarafından Değiştirilebilir Birimler) olarak adlandırılır. Lenovo, müşterilerin aksamları kurmasının ya da CRU'ları değiştirmesinin uygun olduğu durumlarda ilgili yönergelerin yer aldığı çeşitli belgeler sağlar. Parça kurarken ya da değiştirirken tüm yönergelere dikkatle uymanız gerekir. Güç göstergesinin Kapalı (Off) durumda olması, ürünün içindeki voltaj düzeylerinin sıfır olduğu anlamına gelmeyebilir. AC güç kablosu ile donatılan üründen kapakları

çıkarmadan önce, her zaman gücün kapalı olduğundan ve ürünün tüm güç kaynaklarıyla bağlantısının kesildiğinden emin olun. CRU'larla ilgili ek bilgi için, bu ürüne ilişkin *ThinkStation Donanım Kuruluş ve Değişirme Kılavuzu* adlı yayına bakın. Başka sorunuz ya da endişeniz varsa, Müşteri Destek Merkezi'yle iletişim kurun.

Güç kablosunu çıkardıktan sonra bilgisayarınızda hareketli parça kalmaz, ancak güvenliğiniz için aşağıdaki uyarılar gereklidir.

Tehlike



Zarar verebilecek hareketli parçalar var. Parmaklarınızı ve vücudunuzu uzak tutun.

Uyarı



CRU'ları değiştirmeden önce bilgisayarınızı kapatın ve kapağı açmadan önce bilgisayarın soğuması için 3 - 5 dakika bekleyin.

Statik Elektrik'in Önlenmesi

Statik elektrik, sizin için zararsız olmasına rağmen bilgisayar bileşenleri ve aksamlarına ciddi zararlar verebilir. Statik elektrige duyarlı parçaların yanlış tutulması parçaya zarar verebilir. Aksamı ya da CRU'yu paketinden çıkarırken yönergeler parçayı kurmanız için sizi yönlendirinceye kadar parçayı içeren statik elektrikten koruyucu paketi açmayın.

Aksamları ya da CRU'ları tutarken ya da bilgisayarınızın içinde herhangi bir çalışma gerçekleştirirken statik elektrikten zarar görmemek için aşağıdaki önlemleri alın:

- Hareketlerinizi sınırladığınız. Hareket ederseniz, çevrenizde statik elektrik birikebilir.
- Bileşenleri her zaman dikkatli bir şekilde tutun. Bağdaştırıcıları, bellek modüllerini ve diğer devre kartlarını kenarlarından tutun. Hiçbir zaman açık bir devreye dokunmayın.
- Başkalarının bileşenlere dokunmasını önleyin.

- Statik elektriğe duyarlı bir aksam ya da CRU takarken, parçanın bulunduğu statik elektrikten koruyucu paketi metal bir genişletme yuvası kapağına ya da bilgisayar üzerindeki boyalı olmayan başka bir metal yüzeye en az iki saniye dokundurun. Bu, paketdeki ve vücudunuzdaki statik elektriğin azalmasını sağlar.
- Mümkün olduğunda, statik elektriğe duyarlı parçayı, statik korumalı paketten çıkarın ve parçayı yere koymadan takın. Mümkün değilse, statik korumalı paketi düzgün bir zemin üzerine yerleştirin ve parçayı üzerine koyun.
- Parçayı bilgisayarın kapağının ya da diğer metal yüzeylerin üzerine koymayın.

Güç Kabloları ve Güç Bağdaştırıcıları

Yalnızca ürün üreticisi tarafından sağlanan güç kablolarını ve güç bağdaştırıcılarını kullanın.

Güç kablolarının güvenlik onayından geçmesi gerekir. Almanya için bu H05VV-F, 3G, 0.75 mm² ya da daha üstün nitelikli bir kablodur. Diğer ülkeler için aynı şekilde uygun niteliklere sahip kablolar kullanılmalıdır.

Bir güç kablosunu hiçbir zaman, bir güç bağdaştırıcısının ya da başka bir nesnenin etrafına dolamayın. Bu şekilde dolanması, kablolu aşınmasına, kırılmasına ya da kıvrılmasına yol açacak bir şekilde kabloyu gerebilir. Bu durum bir güvenlik tehlikesi yaratır.

Kabloları her zaman, üzerinden yürünmeyecek, ayak altında kalmayacak ya da nesnelere tarafından sıkıştırılmayacak bir şekilde döşeyin.

Güç kablosunu ve güç bağdaştırıcılarını sıvı maddelerden koruyun. Örneğin, güç kablonuzu ya da güç bağdaştırıcınızı hiçbir zaman lavabolara, borulara, tuvaletlere yakın yerlere ya da sıvı temizlik maddeleriyle temizlenen zeminlere koymayın. Sıvı maddeler, özellikle de güç kablosu ya da güç bağdaştırıcısı yanlış kullanımdan dolayı gerginse, kısa devreye neden olabilir. Ayrıca, sıvı maddeler güç kablosu uçbirimlerinin ve/ya da güç bağdaştırıcısı üzerindeki bağlaç uçbirimlerinin aşınmasına neden olarak aşırı ısınmaya yol açabilir.

Güç kablolarını ve sinyal kablolarını her zaman doğru sırayla bağlayın ve tüm güç kablosu bağlaçlarının yuvalarına güvenli ve tam olarak takıldığından emin olun.

AC giriş iğnelerinde aşınma görülen ya da AC girişinde ya da herhangi bir yerinde aşırı ısınma (örneğin, deforme olmuş plastik) görülen güç bağdaştırıcılarını kullanmayın.

Uçlarından birindeki elektrik bağlantılarında aşınma ya da aşırı ısınma görülen ya da herhangi bir şekilde hasarlı görünen güç kablolarını kullanmayın.

Voltaj Seçme Düğmesi

Bazı bilgisayarlarda, bilgisayar üzerindeki güç kablosu bağlantı noktasının yanında bir voltaj seçme düğmesi bulunur. Bilgisayarınızda voltaj seçme düğmesi varsa, voltajı, priz

voltajına göre ayarladığınızdan emin olun. Voltaj seçme düğmesini yanlış voltaja ayarlamak, bilgisayarınıza kalıcı hasar verebilir.

Bilgisayarınızda voltaj seçme düğmesi yoksa, bilgisayarınız, yalnızca ürünü satın aldığınız ülke ya da bölgede kullanılan voltaj değerinde çalışmak üzere tasarlanmıştır.

Bilgisayarınızı başka bir ülkede yeniden kurarsanız, aşağıdaki noktaları göz önünde bulundurun:

- Bilgisayarınızda voltaj seçme düğmesi yoksa, bilgisayarınızın satın alındığı ülkede ya da bölgede kullanılan voltaj ile kullanacağınız prizdeki voltajın aynı olduğunu doğrulayınca kadar bilgisayarı prize takmayın.
- Bilgisayarınızda voltaj seçme düğmesi varsa, voltaj seçme düğmesinin ilgili ülkede ya da bölgede kullanılan voltaj değerine göre ayarlandığından emin olmadan bilgisayarı prize takmayın.

Prizinizin voltaj değerinden emin değilseniz, yerel elektrik şirketinizi arayın ya da resmi Web sitelerine ya da bulunduğunuz ülke ya da bölgeye ilişkin gezi kitaplarına başvurun.

Uzatma Kabloları ve İlgili Aygıtlar

Kullandığınız uzatma kablolarının, ani akım değişikliğine karşı koruyucu aygıtların, kesintisiz güç kaynaklarının ve anahtarlı uzatma kablolarının, ürünün elektrik gereksinimlerini karşılayabilecek akımla kullanıldığından emin olun. Bu aygıtları hiçbir zaman aşırı yüklemeyin. Anahtarlı uzatma kabloları kullanılıyorsa, yük, anahtarlı uzatma kablosu giriş değerini aşmamalıdır. Güç yükleri, güç gereksinimleri ve giriş değerleriyle ilgili sorunuz olursa, ek bilgi için bir elektrik teknisyenine başvurun.

Fişler ve Prizler

Bilgisayar donatınızla kullanmayı planladığınız bir priz (güç prizi) hasar görmüş ya da aşınmış görünüyorsa, yetkili bir elektrik teknisyeni tarafından değiştirilmeden prizi kullanmayın.

Fişi bükmeyin ya da değiştirmeyin. Fiş hasar görmüşse, değiştirmek için üreticiye başvurun.

Prizi, büyük miktarlarda elektrik çeken diğer ev aletleri ya da ticari aletlerle paylaşmayın; tersi durumda, sabit olmayan voltaj düzeyleri, bilgisayarınıza, verilerinize ya da bağlı aygıtlarınıza zarar verebilir.

Bazı ürünlerde üç geçme dişli fiş kullanılmıştır. Bu fiş yalnızca topraklanmış bir elektrik prizine takılabilir. Bu bir güvenlik özelliğidir. Fişi topraklanmamış bir prize takmayı deneyerek, bu güvenlik özelliğini engellemiş olursunuz. Fişi prize takamıyorsanız, onaylanmış bir priz bağdaştırıcısı için ya da elinizdeki fişi bu güvenlik özelliğini geçeri kılan bir fişle değiştirmek için bir elektrik teknisyenine başvurun. Bir elektrik prizini

hiçbir zaman aşırı yüklemeyin. Genel sistem yükü, şube devresi değerinin yüzde 80'ini aşmamalıdır. Güç yükleri ve şube devresi değerleriyle ilgili sorunuz olursa, ek bilgi için bir elektrik teknisyenine başvurun.

Kullandığımız güç prizinin tesisatının düzgün bir şekilde yapıldığından, kolay erişilebilir olduğundan ve donatıya yakın konumlandığından emin olun. Güç kablolarını, kabloları gerekir şekilde uzatmayın.

Güç prizinin taktığımız ürün için doğru voltajı ve akımı sağladığından emin olun.

Donatıyı elektrik prizine dikkatlice takın ve çıkarın.

Dış Aygıtlar

Bilgisayarda güç açıkken USB ve 1394 kablolarından başka herhangi bir dış aygıt kablosu bağlamayın ya çıkarmayın, tersi durumda, bilgisayarınıza zarar verebilirsiniz. Bağlanan aygıtlara olası bir zarar gelmesini önlemek amacıyla dış aygıtları sökmek için bilgisayarınız kapandıktan sonra en az beş saniye bekleyin.

Piller

Tüm Lenovo kişisel bilgisayarlarında, sistem saatine güç sağlayan, yeniden doldurulamayan, madeni para büyüklüğünde bir pil bulunur. Ayrıca, dizüstü bilgisayarlar gibi birçok taşınabilir ürün, taşınır durumdayken sistem gücü sağlamak için yeniden doldurulabilir bir pil takımı kullanır. Ürününüzle kullanmanız için Lenovo tarafından sağlanan piller uyumluluk bakımından sınanmıştır ve yalnızca onaylı parçalarla değiştirilebilir.

Pilleri açmayı ya da pillere bakım yapmayı hiçbir zaman denemeyin. Pilleri ezmeyin, delmeyin ya da yakmayın ya da metal devrelere kısa devre yapmayın. Pili suya ya da diğer sıvı maddelere maruz bırakmayın. Pil takımını yalnızca, ürünle birlikte verilen belgelerdeki yönergelere göre yeniden doldurun.

Pilin yanlış ve kötü kullanılması pilin aşırı ısınmasına neden olarak, pil takımından ya da iç pilden gaz ya da alev “çıkmasına” yol açabilir. Piliniz hasar görürse ya da pilinizin boşaldığını ya da pil kablolarında yabancı maddelerin biriktiğini fark ederseniz, pili kullanmayı durdurun ve pil üreticisinden değiştirin.

Piller uzun süre kullanılmadıklarında özelliklerini kaybedebilir. Bazı yeniden doldurulabilir pillerde (özellikle Lityum İyon piller), pilin boşalmış bir durumda bırakılması pilin kısa devre yapma riskini artırarak pilin ömrünü kısaltabilir ve ayrıca, bir güvenlik tehlikesi de taşıyabilir. Yeniden doldurulabilir Lityum-İyon pilleri tamamen boşaltmayın ya da bu pilleri boşalmış halde saklamayın.

Isı ve Ürünün Havalandırılması

Bilgisayarlar, AC bağdaştırıcıları ve birçok donatı açık olduğunda ve piller dolarken ısı üretir. Her zaman aşağıdaki temel önlemleri alın:

- Ürünler çalışırken ya da pil dolarken, bilgisayarı, AC bağdaştırıcısını ya da donatıları vücudunuzun herhangi bir bölgesiyle uzun süre temas edecek şekilde bırakmayın. Bilgisayarınız, AC bağdaştırıcınız ve birçok donatı, olağan çalışma sırasında ısı üretir. Aygıtların vücutla uzun süre temas etmesi, rahatsızlığa ya da olası bir deri yanığına neden olabilir.
- Yanıcı maddelerin yanında ya da patlamaya uygun ortamlarda, pili doldurmayın ya da bilgisayarınızı, AC bağdaştırıcınızı ya da donatılarınızı çalıştırmayın.
- Güvenlik, rahatlık ve güvenilir işleyiş için ürününüzde havalandırma yuvaları, fanlar ve ısı alıcıları bulunur. Bu özellikler, ürünün bir yatak, kanepeler, halı ya da başka bir esnek yüzeyin üzerine konulmasıyla bloke edilebilir. Bu özellikleri hiçbir bloke etmeyin, kapatmayın ya da geçersiz kılmayın.

Bilgisayarınızda toz birikip birikmediğini en az üç ayda bir kontrol edin. Bilgisayarınızda biriken tozları temizlemeden önce, bilgisayarınızı kapatın ve güç kablosunu elektrik prizinden çıkarın. Daha sonra, pervanelerde ve ön çerçevedeki deliklerde toplanan tozu temizleyin. Bilgisayarın dışında toz biriktiğini fark ederseniz, ısı alıcı iç kanatları, güç kaynağı pervaneleri ve fanlar gibi bilgisayarınızın içindeki parçalara da bakıp, buralarda biriken tozları da temizlemeniz gerekir. Kapağını açmadan önce bilgisayarınızı her zaman kapatın ve fişini prizden çıkarın. Bilgisayarınızı fazla hareketin olduğu alanlardan en az 60 cm (2 ft.) uzakta çalıştırmaya özen gösterin. Bilgisayarı, fazla hareketin olduğu bir ortamda çalıştırmanız gerekiyorsa, bilgisayarınızı daha sık inceleyip temizleyin.

Güvenliğiniz ve bilgisayardan en iyi başarıyı elde etmek için bilgisayarınızda her zaman aşağıdaki temel önlemleri alın:

- Bilgisayar prize takılıyken kapağını kapalı tutun.
- Düzenli olarak bilgisayarın dışında toz birikip birikmediğine bakın.
- Pervanelerde ve ön çerçevedeki deliklerde toplanan tozları temizleyin. Tozlu ya da hareketin yoğun olduğu yerlerde çalışan bilgisayarlarda temizleme işlemini daha sık yapmanız gerekebilir.
- Bilgisayarın arkasındaki hava deliklerini kapatmayın.
- Bilgisayarınızı mobilya içinde çalıştırmayın. Bu, aşırı ısınma riskini artırır.
- Bilgisayarın içine giren hava sıcaklığı en çok 35° C (95° F) olmalıdır.
- Masaüstü tipi dışındaki hava süzme aygıtlarını kullanmayın.

İşletim Ortamı

Bilgisayarınızı kullanacağınız en iyi ortam, %35 ile %80 arasında değişen neme sahip 10°C-35°C (50°F-95°F) arasındaki ortamdır. Bilgisayarınız 10°C'den (50°F) daha düşük sıcaklıklarda saklanıyor ya da taşınıyorsa, kullanmadan önce soğuk bilgisayarın 10°C-35°C (50°F-95°F) arasında uygun bir işletim sıcaklığına yükselmesini sağlayın. Bu işletim aşırı koşullarda iki saat alabilir. Bilgisayarınızı kullanmadan önce onun en iyi işletim sıcaklığına ulaşmasını sağlayamamak, bilgisayarınızın onarılmayacak hasarlar görmesine neden olabilir.

Mümkünse, bilgisayarınızı güneş ışığına doğrudan maruz kalmayan, iyi havalandırılan, kuru bir alana yerleştirin.

Elektrikli fan, radyo, yüksek güçlü hoparlörler, klima ve mikro dalga fırın gibi elektrikli aletleri bilgisayarınızdan uzak tutun çünkü bu aletlerin oluşturduğu kuvvetli manyetik alan, monitöre ve sabit disk sürücüsündeki verilere zarar verebilir.

Bilgisayarınızın ya da bağlı diğer aygıtların üstüne ya da yanına herhangi bir içecek koymayın. Bilgisayarınızın ya da ona bağlı aygıtın üstüne ya da içine sıvı dökülürse, kısa devre yapabilir ya da başka bir zarar meydana gelebilir.

Klavyenizin üzerinde yemek yemeyin ya da sigara içmeyin. Klavyenizin içine düşen parçalar zarara neden olabilir.

Elektrik Akımı Güvenlik Bilgileri

Tehlike
Güç, telefon ve iletişim kablolarındaki elektrik akımı tehlikelidir.

Elektrik çarpması tehlikesine karşı korunmak için:

- **Olası elektrik çarpması tehlikesini önlemek için şimşek çarpması gibi doğa olaylarının gözlemlendiği havalarda bilgisayarınızı kullanmayın.**
- **Yıldırım düşmesi gibi doğa olaylarının gözlemlendiği koşullarda hiçbir kabloyu takmayın ve çıkarmayın ya da bu ürünün kuruluş, bakım ya da yeniden yapılandırma işlemlerini gerçekleştirmeyin.**
- **Tüm güç kablolarını doğru biçimde kablolanmış ve topraklanmış prize takın.**
- **Bu ürüne bağlanacak tüm donatıları doğru biçimde kablolanmış prizlere takın.**
- **Mümkünse, sinyal kablolarını takıp çıkarırken yalnızca tek bir elinizi kullanın.**
- **Ateşe, suya ve yapısal bir zarara maruz kalan hiçbir donatıyı çalıştırmayın.**
- **Kuruluş ve yapılandırma yordamlarında tersi belirtilmediği sürece aygıt kapaklarını açmadan önce, aygıtta bağlı güç kablolarının, telekomünikasyon sistemlerinin, ağların ve modemlerin bağlantılarını kesin.**
- **Bu ürünü ya da bağlı aygıtları kurarken, taşırken ya da bunların kapaklarını açarken, kabloları aşağıda gösterildiği biçimde takın ya da sökün.**

Bağlamak için:

1. Tüm aygıtları KAPATIN.
2. Önce, tüm kabloları aygıtlara bağlayın.
3. Sinyal kablolarını bağlaçlara takın.
4. Güç kablolarını prize takın.
5. Aygıtı AÇIN.

Bağlantıyı sökmek için:

1. Tüm aygıtları KAPATIN.
2. Önce, güç kablolarını prizden çıkarın.
3. Sinyal kablolarını bağlaçlardan çıkarın.
4. Tüm kabloları aygıtlardan çıkarın.

Lityum Pile İlişkin Not

Dikkat

Pil yanlış yerleştirilirse patlama tehlikesi vardır.

Metal para büyüklüğündeki lityum pili değiştirirken, yalnızca üreticinin önerdiği tipte ya da benzer bir pil kullanın. Bu pil lityum içerir ve yanlış kullanıldığında ya da atıldığında patlayabilir.

Pilleri

- Islatmayın ya da suya atmayın.
- 100°C (212°F) üstünde ısıtmayın.
- Onarmaya kalkışmayın ya da parçalarına ayırmayın.

Pili atarken, yerel yasa ve yönetmeliklere uyun.

Aşağıdaki bildirim, ABD'nin Kaliforniya Eyaleti'ndeki kullanıcılar içindir.

Perklorat malzeme: Özel kullanım gerekebilir. Bkz. www.dtsc.ca.gov/hazardouswaste/perchlorate.

Modem Güvenlik Bilgileri

Dikkat

Yangın riskini azaltmak için yalnızca No. 26 AWG ya da daha geniş bir telekomünikasyon hat kablosu kullanın.

Telefon donatılarını kullanırken, yangın, elektrik çarpması ya da yaralanma tehlikesine karşı korunmak için, aşağıdaki gibi temel güvenlik önlemlerine her zaman uyun:

- Yıldırım düşmesi gibi olayların gözlemlendiği koşullarda telefon kablolarını takmayın ya da çıkarmayın.
- Kullandığınız telefon prizi özellikle nemli yerler için tasarlanmamışsa, prizi nemli ortamlarda kullanmayın.
- Telefon kablosunu hattan çıkarmadıkça, çıplak telefon kablolarına ya da uçbirimlere dokunmayın.
- Telefon kablolarını takarken ya da değiştirirken uyarılara dikkat edin.
- Yıldırım düşmesi gibi olayların gözlemlendiği hava koşullarında, telsiz telefon dışında bir telefon kullanmayın. Yıldırım nedeniyle, uzaktan elektrik çarpma tehlikesi oluşabilir.

- Gaz kaçağı durumlarında haber vermek için, kaçak bölgesinde telefon kullanmayın.

Lazer Uyum Bildirimi

Bazı kişisel bilgisayar modelleri, CD ya da DVD sürücüsü fabrikada takılmış olarak gönderilir. CD ve DVD sürücülerini ayrı aksesuarlar olarak da satın alabilirsiniz. CD ve DVD sürücülerini lazer ürünlerdir. Bu sürücülerin, ABD’de Sınıf 1 (Class 1) lazer ürünlerine ilişkin Sağlık ve İnsan Hizmetleri Bakanlığı’nın 21 numaralı Federal Düzenlemesinin (DHHS 21 CFR) J Altbaşlığının gereklerine uygunluğu onaylanmıştır. Bu sürücülerin, diğer ülkelerde, Sınıf 1 lazer ürünlerine ilişkin International Electrotechnical Commission (IEC) 60825-1 ve CENELEC EN 60 825-1’in gereklerine uygunluğu onaylanmıştır.

CD ya da DVD sürücüsü takılı olduğunda, aşağıdaki uyarılara dikkat edin:

Dikkat

Burada belirtilenlerin dışındaki denetimlerin, ayarların ya da yordamların kullanılması tehlikeli radyasyon yayılmasına neden olabilir.

Sürücülerin kapaklarını çıkarmayın. CD ya da DVD sürücüsünün kapaklarının çıkarılması tehlikeli lazer radyasyonu yayılmasına neden olabilir. CD ya da DVD sürücüsünün içinde onarılabilecek parça yoktur.

Bazı CD ve DVD sürücülerini yerleşik Sınıf 3A ya da Sınıf 3B lazer diyodu içerir. Aşağıdaki uyarıya dikkat edin.

Tehlike

Açık olduğunda lazer radyasyonu yayılabilir. Gözle doğrudan temas ettirmeyin. Işığa çıplak gözle ya da optik aygıtlarla bakmayın.

Güç Kaynağı Bildirimi

Aşağıdaki etiketin bulunduğu bir güç kaynağının ya da parçaların kapağını hiçbir zaman açmayın.



Bu etiketin bulunduđu bileşenlerin içinde zarar verecek düzeyde voltaj, akım ve enerji vardır. Bu bileşenlerin içinde onarılabilecek parça yoktur. Bu parçalardan birinde sorun olduğunu düşünüyorsanız, bir hizmet teknisyeniyle görüşün.

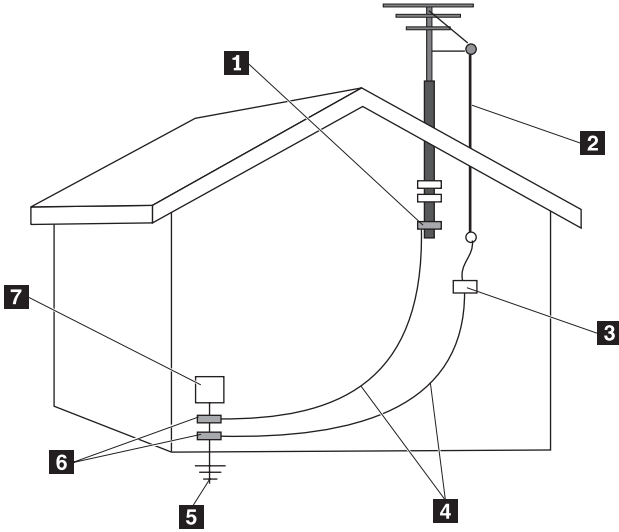
Televizyon Kanallarını Ayarlama Aksamı Takılı Olan Ürünler

Aşağıdaki not, dış antenlere ya da kablo/CATV sistemlerine ya da her ikisine de bağlanan ve Kuzey Amerika’da takılmaları amaçlanan televizyon kanallarını ayarlama aygıtlarını içeren ürünler için geçerlidir. Diğer ülkelerdeki kullanıcılar ve ürünleri kuran kişiler, dış antenlere ve kablo/CATV sistemlerine bağlanan aygıtları kurarken yerel düzenlemeleri izlemelidirler. Yerel düzenlemeler uygulanamazsa, kullanıcıların/ürünü kuran kişilerin aşağıdakilere benzer yönergeleri izlemeleri önerilir.

CATV Sistemi Kurucusuna Not

Bu anımsatıcı, CATV sistem kurucusunun dikkatini, düzgün bir topraklama işlemi için yönergeler sağlayan ve topraklama kablosunun, binanın topraklama sistemindeki kablo giriş noktasına mümkün olan en yakın noktada bağlanması gerektiğini belirten National Electrical Code (NEC) kanununda yer alan Madde 820-40’a çeker.

Anten topraklama işlemine örnek



- | | | | |
|----------|--|----------|--|
| 1 | Topraklama kısıkaçı | 5 | Güç hizmetini topraklama elektrot sistemi (NEC Madde 250, Kısım H) |
| 2 | Anten iniş teli | 6 | Topraklama kısıkaçları |
| 3 | Anten boşalma birimi (NEC, Bölüm 810-20) | 7 | Elektronik hizmet donatısı |
| 4 | Topraklama iletkenleri (NEC, Bölüm 810-21) | | |

Şekil 1. Kablo için düzgün topraklama örneği

Aşağıdaki not tüm ülkeler ve bölgeler için geçerlidir:

Tehlike



Dış anten topraklama

Donatıya bir dış anten ya da kablo sistemi bağlıysa, anten ya da kablo sisteminin, voltaj dalgalanmalarına ve biriken statik elektrik yüküne karşı koruma sağlayacak şekilde topraklandığından emin olun.

Yıldırım Düşmesi

Şimşek ve fırtına gibi olayların gözlemlendiği hava koşullarında ya da donatının uzun süre kullanılmadığı durumlarda ek koruma sağlamak için, donatıyı prizden çıkarın ve antenin ya da kablo sisteminin bağlantısını kesin. Bu, yıldırım düşmesi gibi olayların ya da güç kablolarındaki şok gerilimlerin video ürününe zarar vermesini engeller.

Güç kabloları

Dış anten sistemi, genel güç kablolarının yakınında ya da güç kablolarının ya da devrelerin üzerine düşebileceği yerlerde bulunmamalıdır. Dış anten sistemini kurarken, herhangi bir temas ölümcül olabileceğinden, sistemin güç kablolarıyla ya da devrelerle hiçbir şekilde temas etmemesi için maksimum özen gösterilmelidir.

Veri Güvenliği

Bilinmeyen dosyaları silmeyin ya da sizin oluşturmadığınız dosyaların ya da dizinlerin adlarını değiştirmeyin, tersi durumda, bilgisayar yazılımınız çalışmayabilir.

Ağ kaynaklarına erişim, bilgisayarınızı virüslere, korsanlara, zararlı yazılımlara ve bilgisayarınıza, yazılımınıza ya da verilerinize zarar verebilecek diğer zararlı etkinliklere açık hale getirebilir. Güvenlik duvarı, virüs ve casus yazılımlara karşı koruyucu yazılımlar gibi gerekli koruma önlemlerini almak ve bu yazılımları güncellemek sizin sorumluluğunuzdadır.

Temizlik ve Bakım

Bilgisayarınızı ve çalışma alanınızı temiz tutun. Bilgisayarınızı temizlemeden önce kapatın, daha sonra güç kablosunu çıkarın. Bilgisayarınıza temizleyici maddeleri doğrudan püskürtmeyin ya da bilgisayarınızı temizlemek için yanıcı madde içeren temizleyici maddeler kullanmayın. Temizleyici maddeyi yumuşak bir bez parçasının üzerine püskürtün, daha sonra bilgisayarın yüzeyini silin.

Kulaklık Kullanılması

Bilgisayarınızın hem kulaklık baęlacı, hem de ses çıkış baęlacı varsa, kulaklıklar için her zaman kulaklık baęlacını kullanın.

Kulaklıklardan gelen aşırı ses basıncı işitme kaybına neden olabilir. Eşitleyici'nin (equalizer) en üst seviyeye ayarlanması kulaklık çıkış voltajını ve sonuç olarak ses basıncı düzeyini artırır.

Kulaklıkların ses çıkışı ya da kulaklık baęlaçları EN 50332-2 belirtilmesine uygun deęilse, kulaklıkların aşırı derecede yüksek seste uzun süre kullanılması tehlike oluşturabilir. Bilgisayarınızdaki kulaklık çıkış baęlacı, EN 50332-2 Fıkra 7 ile uyumludur. Bu belirtim, bilgisayarın maksimum geniş bant gerçek RMS (wide band true RMS) çıkış voltajını 150 mV ile sınırlar. İşitme kaybına karşı koruma sağlamak için, kullandığınız kulaklıkların, 75mV deęerindeki geniş bant voltajına ilişkin EN 50332-2 (Fıkra 7'deki sınırlamalar) ile uyumlu olduğundan emin olun. EN50332-2 ile uyumlu olmayan kulaklıkların kullanılması, aşırı ses basıncı düzeyleri nedeniyle tehlikeli olabilir.

Kulaklıkların, Lenovo bilgisayarınızla birlikte gönderilmesi, kulaklıkların ve bilgisayarın EN 50332-1 belirtilmeleriyle uyumlu olduğunu gösterir. Farklı kulaklıklar kullanılıyorsa, bunların EN 50332-1 belirtilmeleriyle uyumlu olduğundan emin olun. (Fıkra 6.5 - Sınır Deęerler), EN 50332-1 ile uyumlu olmayan kulaklıkların kullanılması, aşırı ses basıncı düzeyleri nedeniyle tehlikeli olabilir.

Ek Güvenlik Bilgileri

Plastik poşetler tehlikeli olabilir. Boęulma tehlikesini önlemek için plastik poşetleri, bebeklerin ve çocukların erişemeyeceęi yerlerde saklayın.

6427, 6493 Makine Tipleri İçin Ek Güvenlik Gereksinimleri

ThinkStation 6427, 6493 makine tiplerini kaldırıp taşımak için iki kiři gerekir.

Bölüm 2. Bilgi Kaynakları

Sağlanan kuruluş şemasını kullanarak bilgisayarınızı kurduktan sonra bilgi işlem gereksinimlerinize ilgili yararlı bilgilere erişmek için bu bölümdeki bilgileri kullanabilirsiniz.

Online Books (Çevrimiçi Kitaplar) Klasörü

Online Books (Çevrimiçi Kitaplar) klasörü bilgisayarınızı kurmanız ve kullanmanıza yardımcı olan yayınlar sağlar. Online Books (Çevrimiçi Kitaplar) klasörü bilgisayarınıza önceden kurulur ve yayınları görüntülemek için Internet erişimi gerekmez. Online Books (Çevrimiçi Kitaplar) klasöründe aşağıdaki yayınlar vardır:

- *ThinkStation Kullanıcı Kılavuzu*

Bu yayın bilgisayarınızın kuruluşu, aksamaların takılması, yazılımın kurtarılması, Setup Utility programının kullanımı, sistem programlarının güncellenmesi ve sorun giderme sorunları hakkında bilgi sağlar.

- *ThinkStation Donanım Kuruluş ve Değiştirme Kılavuzu*

Bu yayında, bilgisayarınızdaki CRU'ların (Müşteri Tarafından Değiştirilebilir Birimler) değiştirilmesiyle ilgili adım adım yönergeler sağlanmaktadır. CRU'lar (Müşteri Tarafından Değiştirilebilir Birimler) müşteriler tarafından büyütülebilen ya da değiştirilebilen bilgisayar parçalarıdır.

- *IBM Lotus® Software Offer Publet*

Yayını görüntülemek için Windows masaüstünden **Start** (Başlat) menüsünü açın, **All Programs** (Tüm Programlar) öğesini seçin, **Online Books** (Çevrimiçi Kitaplar) öğesini seçin ve **Online Books** (Çevrimiçi Kitaplar) seçeneğini tıklayın. Bilgisayarınıza uygun yayını çift tıklayın. Yayınları ayrıca <http://www.lenovo.com> adresindeki Lenovo Web sitesinde de bulabilirsiniz.

Notlar:

1. Bu yayınlar Adobe Acrobat Reader programının kurulu olmasını gerektiren PDF biçimindedir. Adobe Acrobat Reader programı henüz bilgisayarınıza kurulmadıysa, PDF dosyasını görüntülemek istediğinizde bir ileti görüntülenir ve Adobe Acrobat Reader programının kuruluşu için size yol gösterilir.
2. Bilgisayarınıza önceden kurulmuş olan yayınların diğer dillerdeki sürümlerine <http://www.lenovo.com/support/> adresindeki Lenovo Support (Destek) Web sitesinden erişebilirsiniz.
3. Adobe Acrobat Reader programının bilgisayarınızdakinden farklı bir dil sürümünü kurmak isterseniz, <http://www.adobe.com> adresindeki Adobe Web sitesine gidin ve kullanmak istediğiniz sürümü yükleyin.

ThinkVantage Productivity Center

ThinkVantage® Productivity Center programı, sizi, maliyetleri azaltmaya ve üretimi artırmaya yardım ederken hesaplama işlemini basitleştirip daha güvenli kılmak için tasarlanan bilgi kaynaklarının ve araçların bulunduğu bir ana bilgisayara yönlendirir. ThinkVantage Productivity Center programı, bilgisayarınızı kurmanıza, anlamınıza ve geliştirmenize yardımcı olur.

ThinkVantage Productivity Center programı, bilgisayarınız ve çeşitli teknolojilere kolay erişim hakkında bilgi sağlar. Örneğin:

- Rescue and Recovery programı
- Productivity Center
- Client Security Solutions
- Factory Recovery
- System Updates
- Hizmet ve destek

Not: ThinkVantage Technologies, yalnızca bazı Lenovo bilgisayarlarda kullanılabilir durumdadır.

ThinkVantage Productivity Center programına erişmek için, Windows masaüstünden **Start** (Başlat) menüsünü açın, **All Programs** (Tüm programlar), **ThinkVantage** seçeneklerini belirleyin ve **Productivity Center** seçeneğini tıklayın.

Access Help

Access Help çevrimiçi yardım sistemi, ilk kullanım, temel görevleri gerçekleştirme, kişisel tercihlere göre ayarlar yapma, veri koruma, model genişletme ve büyütme ve sorun gidermeyle ilgili bilgi sağlar.

Access Help'i açmak için Windows masaüstünde **Start** (Başlat) menüsünü açın, **All Programs** (Tüm Programlar), **ThinkVantage** seçeneklerini belirleyin ve **Productivity Center** seçeneğini tıklayın. Access Help programını açtıktan sonra, Contents ya da Index (İçerik ya da Dizin) etiketinden seçim yapmak için sol panoyu ya da belli bir sözcüğü ya da sözcük grubunu bulmak için Search (Arama) etiketini kullanın.

www.lenovo.com

Lenovo Web sitesi (www.lenovo.com), bilgisayarın satın alınması, bilgisayarınızın modelinin büyütülmesi ve bakımının yapılmasına ilişkin kapsamlı bilgiler ve hizmetler sağlar. Bilgisayarınıza ilişkin en güncel bilgilere Lenovo Web sitesinden erişebilirsiniz. Ayrıca, www.lenovo.com Web sitesinde aşağıdaki işlemleri de gerçekleştirebilirsiniz:

- Masaüstü ve dizüstü bilgisayarlar, monitörler, projektörler, bilgisayarınıza ilişkin model büyütme ve donatılar ve özel olanaklarla ilgili alışverişlerinizi yapabilirsiniz.

- Donanım, işletim sistemleri, uygulama programları, ağ kurulumu ve yapılandırması ve özel kuruluş işlemleri için destek gibi ek hizmetleri satın alabilirsiniz.
- Büyütme ve kapsamlı donanım onarım hizmetleri satın alabilirsiniz.
- Bilgisayar modelinize uygun en güncel aygıt sürücüleri ve yazılım güncellemelerini yükleyebilirsiniz.
- Ürünlerinizin çevrimiçi elkitaplarına erişebilirsiniz.
- Lenovo Uluslararası Garanti Bildirimi'ne erişebilirsiniz.
- Bilgisayar modelinize ve desteklenen diğer ürünlere ilişkin sorun giderme ve destek bilgilerine erişebilirsiniz.
- Ülkeniz ya da bölgenizdeki hizmet ve destek merkezlerinin telefon numaralarını bulabilirsiniz.
- Size yakın bir garanti hizmet çözüm ortağını bulabilirsiniz.

Bilgisayarınıza İlişkin Bilgilerin Kaydedilmesi

Bilgisayarınıza ilişkin bilgilerin kaydedilmesi, bilgisayarınız için hizmet talep ettiğinizde size çok yararlı olabilir. Hizmet teknisyeni, büyük olasılıkla size bu bilgileri soracaktır.

Makine tipi, modeli ve seri numarası bilgisayarınızın üzerindeki etikette yer alır. Aşağıdaki tabloyu bu bilgileri kaydetmek için kullanın.

Ürün Adı	_____
Makine Tipi ve Modeli	_____
Seri Numarası (S/N)	_____
Satın Alma Tarihi	_____

Aşağıdaki Web sitesini ziyaret ettiğinizde Internet'i kullanarak bilgisayarınızı kaydedin:

<http://www.lenovo.com/register>

Bilgisayarınızı kaydettirdiğinizde, aşağıdaki olanaklardan yararlanabilirsiniz:

- Yardım istemek için aradığınızda, daha hızlı hizmet alabilirsiniz.
- Ücretsiz yazılımlara ve özel promosyon tekliflerine ilişkin otomatik bildirimler alırsınız

Bilgisayarınızı kaydetmeyle ilgili ek bilgi için Access Help çevrimiçi yardım sistemine bakın. Çevrimiçi yardım sistemini açmayla ilgili yönergeler için Access Help (sayfa 16) başlıklı konuya bakın.

Bölüm 3. Lenovo Uluslararası Garanti Bildirimi

Bu Lenovo Uluslararası Garanti Bildirimi, satmak için değil, yalnızca kendi kullanımınız için satın aldığınız Lenovo donanım ürünleri için geçerlidir. Bu garanti, başka Lenovo belgelerinde "Uluslararası Garanti Bildirimi" olarak anılabilir.

Bu Garantinin Kapsamına Girenler

Lenovo, her donanım ürününün, garanti süresi boyunca olağan kullanım durumunda malzeme ve işçilik hatası içermediğini garanti eder. Ürünün garanti süresi, Lenovo size yazılı olarak başka bir tarih bildirmedeği takdirde, faturanızda belirtilen satın alma tarihinde başlar. Ürününüz için geçerli olan garanti süresi ve garanti hizmeti tipi aşağıdaki "**Garanti Bilgileri**" başlıklı bölümde verilmiştir.

BU GARANTİ SİZE MÜNHASIR GARANTİDİR VE TİCARETE VE BELİRLİ BİR AMACA UYGUNLUK İÇİN ZİMNİ GARANTİLER YA DA KOŞULLAR DA DAHİL, ANCAK BUNLARLA SINIRLI OLMAMAK ÜZERE, HER TÜRLÜ DİĞER AÇIK YA DA ZİMNİ GARANTİ YA DA KOŞULLARIN YERİNE GEÇER. BAZI ÜLKELER YA DA HUKUK DÜZENLERİ, AÇIK YA DA ZİMNİ GARANTİLERİN KAPSAM DIŞI TUTULMASINA İZİN VERMEZ. BU TAKDİRDE, YUKARIDAKİ KAPSAM DIŞI TUTMA SİZİN İÇİN GEÇERLİ OLMAZ. BU DURUMDA BU TÜR GARANTİLER YALNIZCA YASALARIN GEREKTİRDİĞİ SINIRLAR ÖLÇÜSÜNDE GEÇERLİDİR VE GARANTİ SÜRESİYLE SINIRLIDIR. BU SÜREDEDEN SONRA HİÇBİR GARANTİ GEÇERLİ OLMAZ. BAZI ÜLKELER YA DA HUKUK DÜZENLERİ ZİMNİ GARANTİLERİN NE KADAR SÜREYLE GEÇERLİ OLACAĞI KONUSUNDA SINIRLAMA YAPILMASINA İZİN VERMEZ. BU DURUMDA YUKARIDAKİ SÜRE SINIRLAMASI SİZİN İÇİN GEÇERLİ OLMAYABİLİR.

Garanti Hizmetinin Alınması

Ürün, garanti süresi içinde garanti edildiği gibi çalışmazsa, Lenovo'ya ya da yetkili bir Garanti Hizmet Çözüm Ortağı'na başvurarak garanti hizmeti alabilirsiniz. Bunların her birine "Garanti Hizmet Çözüm Ortağı" denir. Garanti Hizmet Çözüm Ortakları ve bunların telefon numaralarının bulunduğu bir listeye şu adresten erişebilirsiniz: www.lenovo.com/support/phone.

Garanti hizmeti tüm bölgelerde mevcut olmayabilir ve bölgeden bölgeye farklılık gösterebilir. Bir Garanti Hizmet Çözüm Ortağı'nın olağan hizmet alanı dışında, garanti hizmeti için ücret talep edilebilir. Belirli bölgelerdeki hizmet bilgileri için yerel Garanti Hizmet Çözüm Ortağı'na başvurun.

Sorunların Çözülmesi İçin Garanti Hizmet Çözüm Ortağınızın Yapacakları

Hizmet almak için bir Garanti Hizmet Çözüm Ortağı'na başvurduğunuzda, belirlenen sorun saptama ve çözme prosedürlerini izlemeniz gerekir.

Garanti Hizmet Çözüm Ortağınız sorununuzu telefonla ya da uzaktan destek sağlayarak tanılamaya ve çözmeye çalışır. Garanti Hizmet Çözüm Ortağınız sizi belirtilen yazılım güncellemelerini yüklemeye ve kurmaya yönlendirebilir.

Bazı sorunlar, sizin takabileceğiniz (klavye, fare, hoparlör, bellek, sabit disk sürücüsü ya da kapı çoğaltıcısı gibi) ve "Müşteri Tarafından Değiştirilebilir Birim" ya da "CRU" olarak adlandırılan bir yedek parça ile çözülebilir. Böyle bir durumda, Garanti Hizmet Çözüm Ortağınız CRU'yu size takmanız için gönderir.

Sorununuz telefonla ya da uzaktan, yazılım güncellemelerini kurmanızla ya da bir CRU ile çözülemiyorsa, Garanti Hizmet Çözüm Ortağınız, "**Garanti Bilgileri**" başlıklı bölümde açıklanan ve ürününüz için belirlenen garanti hizmeti tipi kapsamında hizmet almanızı sağlayacaktır.

Garanti Hizmet Çözüm Ortağınız ürününüzü onarmanın mümkün olmadığına karar verirse, ürününüzü en azından işlevsel olarak eşdeğerde bir yenisiyle değiştirir.

Garanti Hizmet Çözüm Ortağınız, ürününüzü onarmanın ya da değiştirmenin mümkün olmadığına karar verirse, son çare olarak, paranızın iade edilmesi için ürünü satın aldığınız yere ya da Lenovo'ya götürmeniz gerekir.

Ürün ya da Parçanın Değiştirilmesi

Garanti hizmeti kapsamında bir ürün ya da parça değiştirildiğinde, Garanti Hizmet Çözüm Ortağınızın değiştirdiği eski ürün ya da parça Lenovo'nun, yerine konan ise sizin malınız olur. Çıkarılan tüm öğeler orijinal ve değiştirilmemiş olmalıdır. Yerine takılan birimler yeni olmayabilir, ancak iyi çalışır durumda ve en azından değiştirilenle işlevsel olarak eşdeğerde olacaktır. Yerine takılan birimler, değiştirilen birimin garanti durumuna sahip olur.

Garanti Hizmet Çözüm Ortağınız bir ürün ya da parçayı değiştirmeden önce aşağıdakileri kabul etmiş sayılırsınız:

1. Garanti kapsamında olmayan tüm aksamları, parçaları, seçenekleri, değişiklikleri ve bağlantıları çıkarmayı;
2. Ürünün, değiştirilmesini engelleyecek hiçbir yasal zorunluluk ya da kısıtlama altında olmamasını sağlamayı; ve
3. Sahibi olmadığınız bir ürüne ilişkin olarak Garanti Hizmet Çözüm Ortağınızın hizmet verebilmesi için ürünün sahibinden yetki almayı.

Ek Sorumluluklarınız

Uygun olduğunda, hizmet isteğinde bulunmadan önce şunları kabul etmiş sayılırsınız:

1. Garanti Hizmet Çözüm Ortağınızın sağladığı hizmet isteği prosedürünü izlemeyi;

2. Üründeki tüm programları ve verileri yedeklemeyi ya da güvenlik altına almayı;
3. Bu garantinin koşullarının yerine getirilebilmesi için Garanti Hizmet Çözüm Ortağınızın tüm sistem şifrelerinize ya da parolalarınıza ve tesisinize yeterli, özgür ve güvenli olarak erişmesine olanak tanımayı; ve
4. Kimliği belirli ya da belirlenebilir olan kişiler hakkındaki tüm bilgilerin ("Kişisel Veriler") üründen silindiğini ya da silmediğiniz kalan Kişisel Verilerle ilgili olarak, yürürlükteki tüm yasalara uygunluk sağlamayı.

Kişisel Bilgilerin Kullanılması

Bu garanti kapsamında hizmet alırsanız, Lenovo, garanti hususunuzla ilgili bilgileri ve adınızı, telefon numaralarınızı ve e-posta adresinizi de içinde olmak üzere erişim bilgilerinizi saklar, kullanır ve işler. Lenovo bu bilgileri, bu garanti kapsamında hizmet gerçekleştirmek ve size sağladığımız garanti hizmetinin verimliliğiyle ilgili şirket içinde ortaya çıkan görüşleri size iletmek gibi yöntemlerle sizinle iş ilişkimizi geliştirmek için kullanır. Garanti hizmetimizden memnun kalıp kalmadığımızı öğrenmek ya da sizi geri toplanacak ürünler ya da güvenlikle ilgili konularda bilgilendirmek için sizinle iletişim kurabiliriz. Bu amaçlar doğrultusunda, bilgilerinizi iş yaptığımız herhangi bir ülkeye aktarabilir ve bizim adımıza hareket eden tüzel kişilere verebiliriz. Ayrıca, bilgilerinizi yasaların ya da yasal yetkililerin gerekli gördüğü durumlarda açıklayabiliriz.

Bu Garantinin Kapsamı Dışındakiler

Aşağıdakiler bu garantinin kapsamı dışındadır:

- Bir ürünün kesintisiz ya da hatasız çalışması;
- Verilerinizdeki kayıp ya da hasarlar;
- Ürünle birlikte sağlanan ya da sonradan kurulan yazılım programları;
- Hatalı kullanım, kaza, değişiklik, uygun olmayan fiziksel ortam ya da işletim ortamı, doğal afet, güç kesintileri ya da sizin tarafınızdan yapılan uygun olmayan bir bakım nedeniyle ortaya çıkan arızalar;
- Tüm üçüncü kişilere ait ürünler. Bunlara Lenovo'nun sizden gelen bir istek üzerine tedarik ederek, Lenovo ürünü ile birlikte sağladığı ya da Lenovo ürünü ile bütünleştiği ürünler de dahildir; ve
- Herhangi bir teknik ya da "nasıl yapılır?" tipi sorulara ve ürününüzün hazırlığı ve kuruluşuna ilişkin destek.

Bu garanti, ürün ya da parçaların üzerindeki tanıtım etiketlerinin sökülmesi ya da değiştirilmesi halinde de geçerliliğini yitirir.

Sorumluluğun Sınırı

Lenovo, ürün yalnızca 1) Garanti Hizmet Çözüm Ortağınızın zilyediğinden ya da 2) nakliyesinden Garanti Hizmet Çözüm Ortağı'nın sorumlu olduğu durumlarda sevk edilirken doğan kayıp ya da hasarlardan sorumludur.

Lenovo ya da Garanti Hizmet Çözüm Ortağınız gizli, size özel ya da kişisel veriler de dahil olmak üzere ürün içindeki hiçbir verinizden sorumlu değildir. Ürün bakıma gönderilmeden ya da iade edilmeden önce bu tür bilgilerin tümünü kaldırmalı ve/ya da yedeklemelisiniz.

Lenovo'nun kusurundan ya da sorumluluklarını yerine getirmemesinden kaynaklanan zararınızı talep etmeye hak kazanabileceğiniz durumlar olabilir. Bu tür durumların her birinde, Lenovo'dan zararınızı tazmin etmeye neden olan hukuki dayanak her ne olursa olsun (esaslı ihlal, ihmal, yanlış beyan ve diğer sözleşme ya da haksız fiil iddiaları da dahil olmak üzere), yürürlükteki kanunlar ile feragat edilemeyen ya da sınırlandırılmayan sorumluluklar haricinde ve ölçüsünde, Lenovo, uğradığımız doğrudan gerçek hasarlardan, yalnızca ürün için ödediğiniz ücretle sınırlı olmak koşuluyla sorumludur. Bu sınırlama, Lenovo'nun yasal olarak yükümlü olduğu bedensel yaralanma (ölüm dahil) ve taşınmaz mallar ile kişisel maddi mallara verilen hasarlar için geçerli değildir.

Bu sınır ayrıca Lenovo'nun sağlayıcıları, yetkili satıcıları ve Garanti Hizmet Çözüm Ortağınız için de geçerlidir. Bu, Lenovo'nun, Lenovo sağlayıcılarımızın, yetkili satıcılarımızın ve Garanti Hizmet Çözüm Ortağınızın toplu olarak sorumlu oldukları azami tutardır.

HİÇBİR KOŞULDA, LENOVO'NUN SAĞLAYICILARI, YETKİLİ SATICILARI YA DA GARANTİ HİZMET ÇÖZÜM ORTAKLARI OLASILIKLARI ÖNCEDEN BİLDİRİLMİŞ OLSA DAHI AŞAĞIDAKİ ZARARLARDAN SORUMLU OLMAZLAR: 1) ÜÇÜNCÜ KİŞİLERİN ZARARLAR NEDENİYLE SİZE YÖNELTİĞİ İDDİALARDAN; 2) VERİLERİNİZDEKİ KAYIP YA DA HASARLARDAN; YA DA 3) KAR KAYBI, GELİR KAYBI, İTİBAR KAYBI VEYA BEKLENEN TASARRUFUN KAYBI DAHİL ÖZEL, ARIZİ YA DA DOLAYLI ZARARLARDAN YA DA SONUÇTA ORTAYA ÇIKAN EKONOMİK ZARARLARDAN. BAZI ÜLKELER YA DA HUKUK DÜZENLERİ, ARIZİ YA DA SONUÇTA ORTAYA ÇIKAN ZARARLARIN KAPSAM DIŞI TUTULMASINA YA DA SINIRLANMASINA İZİN VERMEZ, BU DURUMDA YUKARIDAKİ SINIRLAMA YA DA KAPSAM DIŞI TUTMALAR SİZİN İÇİN GEÇERLİ OLMAYABİLİR.

Anlaşmazlıkların Çözümlemesi

Ürününüzü **Kamboçya, Endonezya, Filipinler, Vietnam ya da Sri Lanka**'da satın aldıysanız, bu garanti konusunda ya da garantiyle bağlantılı olarak doğan tüm anlaşmazlıklar Singapur'da gerçekleşecek tahkim sonucunda karara bağlanır ve bu garanti, kanunlar ihtilafı dikkate alınmaksızın, Singapur kanunlarına uygun olarak yürütülür, yorumlanır ve uygulanır. Ürününüzü **Hindistan**'da satın aldıysanız, garanti konusunda ya da garantiyle bağlantılı olarak doğan tüm anlaşmazlıklar Hindistan'ın Bangalore kentinde gerçekleşecek tahkim sonucunda karara bağlanır. Singapur'daki tahkim, Singapur Uluslararası Tahkim Merkezi'nin o sırada yürürlükte olan Tahkim Kurallarına ("SIAC Kuralları") uygun olarak yürütülecektir. Hindistan'daki tahkim, Hindistan'da o sırada yürürlükte olan kanunlara uygun olarak yürütülecektir. Hakem

kararı tarafların itiraz hakkı olmaksızın nihai ve bağlayıcıdır ve yazılı olmak kaydıyla konuya ilişkin kararı ve mer'î kanun hükümlerinin uygulanmasıyla varılan sonuçları belirtir. Tüm tahkim muameleleri, sunulan belgeler de dahil olmak üzere, İngilizce olarak yürütülür ve bu muamelelerde bu garantinin İngilizce olarak hazırlanan kopyası diğer tüm dillerdeki kopyalardan öncelikli olarak uygulanır.

Diğer Haklar

BU GARANTİ SİZE BELİRLİ YASAL HAKLAR VERİR VE ÜLKELERE GÖRE YA DA HUKUK DÜZENLERİNE GÖRE DEĞİŞEBİLEN BAŞKA HAKLARINIZ DA OLABİLİR. AYRICA, GEÇERLİ YASA YA DA LENOVO İLE YAPTIĞINIZ YAZILI SÖZLEŞME KAPSAMINDA BAŞKA HAKLARINIZ DA OLABİLİR. BU GARANTİDEKİ HİÇBİR HÜKÜM, TÜKETİM MALLARININ SATIŞINI DÜZENLEYEN ULUSAL YASA KAPSAMINDAKİ, SÖZLEŞME İLE FERAGAT EDİLEMİYEN YA DA SINIRLANDIRILAMAYAN TÜKETİCİ HAKLARI DA DAHİL OLMAK ÜZERE, YASAL HAKLARI ETKİLEMEZ.

Avrupa Ekonomik Alanı (EEA)

EEA içindeki müşteriler Lenovo'ya aşağıdaki adresten erişebilirler: Lenovo Warranty & Service Quality Dept., PO Box 19547, Inverkip Road, Greenock, İskoçya PA16 9WX. EEA ülkelerinde satın alınan Lenovo donanım ürünlerine ilişkin garanti hizmeti ürünün Lenovo tarafından duyurulduğu ve satışa sunulduğu tüm EEA ülkelerinde alınabilir.

Bu Lenovo Uluslararası Garanti Bildirimi'nin diğer dillerde hazırlanan kopyalarına şu adresten erişebilirsiniz: www.lenovo.com/warranty.

Garanti Bilgileri

Makine Tipi	Satın Alındığı Ülke ya da Bölge	Garanti Süresi	Garanti Hizmetinin Tipi
6423	ABD, Kanada, Güney Amerika, Brezilya, Avrupa, Orta Doğu, Afrika, Avustralya, Yeni Zelanda, Singapur, Hindistan, Malezya, Tayland, Endonezya, Filipinler, Vietnam, Brunei, Sri Lanka, Bangladeş, Kore, (Çin Halk Cumhuriyeti) Çin, Çin (Hong Kong Özel İdare Bölgesi), Tayvan	Parçalar ve işçilik - 3 yıl	1 ve 2
	Türkiye	Parçalar ve işçilik - 3 yıl	4 ve 4
	Japonya	Parçalar ve işçilik - 1 yıl	1 ve 3
6427	ABD, Kanada, Güney Amerika, Brezilya, Avrupa, Orta Doğu, Afrika, Avustralya, Yeni Zelanda, Singapur, Hindistan, Malezya, Tayland, Endonezya, Filipinler, Vietnam, Brunei, Sri Lanka, Bangladeş, Kore, (Çin Halk Cumhuriyeti) Çin, Çin (Hong Kong Özel İdare Bölgesi), Tayvan	Parçalar ve işçilik - 3 yıl	1 ve 2
	Türkiye	Parçalar ve işçilik - 3 yıl	4 ve 4
	Japonya	Parçalar ve işçilik - 1 yıl	1 ve 3
6483	ABD, Kanada, Güney Amerika, Brezilya, Avrupa, Orta Doğu, Afrika, Avustralya, Yeni Zelanda, Singapur, Hindistan, Malezya, Tayland, Endonezya, Filipinler, Vietnam, Brunei, Sri Lanka, Bangladeş, Kore, (Çin Halk Cumhuriyeti) Çin, Çin (Hong Kong Özel İdare Bölgesi), Tayvan	Parçalar ve işçilik - 3 yıl	1 ve 2
	Türkiye	Parçalar ve işçilik - 3 yıl	4 ve 4
	Japonya	Parçalar ve işçilik - 1 yıl	1 ve 3
6493	ABD, Kanada, Güney Amerika, Brezilya, Avrupa, Orta Doğu, Afrika, Avustralya, Yeni Zelanda, Singapur, Hindistan, Malezya, Tayland, Endonezya, Filipinler, Vietnam, Brunei, Sri Lanka, Bangladeş, Kore, (Çin Halk Cumhuriyeti) Çin, Çin (Hong Kong Özel İdare Bölgesi), Tayvan	Parçalar ve işçilik - 3 yıl	1 ve 2
	Türkiye	Parçalar ve işçilik - 3 yıl	4 ve 4

Makine Tipi	Satın Alındığı Ülke ya da Bölge	Garanti Süresi	Garanti Hizmetinin Tipi
	Japonya	Parçalar ve işçilik - 1 yıl	1 ve 3

Talep edildiği takdirde, Garanti Hizmet Çözüm Ortağınız, gerekirse, ürününüz için belirlenen garanti hizmeti tipine ve sağlanan hizmete göre onarım ya da parça değiştirme hizmeti sağlayacaktır. Hizmetin ne zaman sağlanacağı, hizmeti istediğiniz zamana, parçaların mevcut olup olmadığına ve diğer etkenlere bağlıdır.

Üç yıllık garanti süresinin;

a. ilk iki yılında parça ve işçilik ücretsizdir, üçüncü yıl parça ücretsiz, değiştirme hizmeti ücretlidir; ve

b. yazılımların yeniden kurulması, disk değişimi gerektiren fiziksel arıza durumu hariç ücretsiz değildir.

Garanti Hizmetinin Tipi

1. Müşteri Tarafından Değiştirilebilir Birim ("CRU") Hizmeti

CRU Hizmetinde, Garanti Hizmet Çözüm Ortağınız CRU'ları size takmanız için gönderir. Birçok CRU kolayca kurulurken, bazı CRU'lar bazı teknik bilgilerin ve araçların bulunmasını gerektirir. CRU bilgileri ve değiştirme yönergeleri, ürününüzle birlikte size gönderilir ve bunlar talep halinde her zaman Lenovo'dan edinilebilir. Bazı CRU kuruluşlarını ürününüz için belirlenen bir garanti hizmeti kapsamında Garanti Hizmet Çözüm Ortağınızın yapmasını isteyebilirsiniz. Dış CRU'ların kuruluşu (örneğin, fare, klavye ya da monitör) sizin sorumluluğunuzdadır. Lenovo, yeni CRU ile birlikte gönderilen malzemelerde, arızalı CRU parçasının geri gönderilmesinin gerekli olup olmadığını belirtir. İade gerekliyse, 1) yeni CRU parçasıyla birlikte iade yönergeleri, ücreti önceden ödenmiş bir iade etiketi ve taşımak üzere bir kutu gönderilir ve 2) arızalı CRU'yu yeni CRU'yu aldıktan sonra 30 gün içinde Garanti Hizmet Çözüm Ortağınıza iade etmezseniz, yeni CRU için sizden ücret talep edilebilir.

2. Müşteri Yerinde Hizmet

Müşteri Yerinde Hizmet tipinde, Garanti Hizmet Çözüm Ortağınız ürünü sizin yerinizde onarır ya da değiştirir. Lenovo ürününün söküp takılması için uygun bir çalışma alanı sağlamanız gerekir. Bazı ürünlerde, bazı onarımların gerçekleştirilebilmesi için Garanti Hizmet Çözüm Ortağının ürünü belirli bir hizmet merkezine göndermesi gerekebilir.

3. Kurye ya da Depo Hizmeti

Kurye ya da Depo Hizmetinde, ürününüz belirli bir hizmet merkezinde onarılır ya da değiştirilir; ürünün ilgili hizmet merkezine gönderilmesini Garanti Hizmet Çözüm Ortağınız ayarlar. Ürünün sökülmesinden siz sorumlu olursunuz. Ürünü belirlenen hizmet merkezine göndermeniz için size bir teslimat kutusu sağlanacaktır. Bir kurye ürününüzü gelip alacak ve belirlenen hizmet merkezine teslim edecektir. Ürün onarıldıktan ya da değiştirildikten sonra, size iade edilmesi hizmet merkezi tarafından ayarlanacaktır.

4. Müşteri Tarafından Teslim ya da Posta ile Teslim Hizmetleri

Müşteri Tarafından Teslim ya da Posta ile Teslim Hizmetinde, ürünün sizin tarafınızdan teslimi ya da gönderilmesi üzerine, ürününüz belirli bir hizmet merkezinde onarılır ya da değiştirilir. Ürünün düzgün bir şekilde paketlenmiş olarak, Garanti Hizmet Çözüm Ortağımızın belirlediği yere teslimi ya da posta ile gönderilmesinden (aksi belirtilmedikçe, masraflar önceden ödenecektir) siz sorumlusunuzdur. Ürün onarıldıktan ya da değiştirildikten sonra, teslim almanıza hazır bulundurulacaktır. Ürünün teslim alınmaması Garanti Hizmet Çözüm Ortağımızın uygun bulduğunda ürünü atmasına neden olabilir. Posta ile Teslim Hizmetinde, Garanti Hizmet Çözüm Ortağınız aksini belirtmedikçe, ürünün size iade masrafları Lenovo'ya aittir.

Meksika için Garanti Eki

Bu ek, Lenovo'nun Uluslararası Garanti Bildirimi'nin bir parçası olarak değerlendirilir ve yalnızca ve size münhasır olarak Amerika Birleşik Devletleri'nin Meksika Bölgesi içinde dağıtılan ve ticari olarak sunulan ürünler için geçerli olacaktır. Herhangi bir çelişki olması durumunda, bu ekin koşulları uygulanacaktır.

Donatıda önceden kurulmuş olan tüm yazılım programları için, kuruluş hatalarıyla ilgili olarak satın alma tarihinden itibaren yalnızca otuz (30) günlük bir garanti olmalıdır. Lenovo, bu tür yazılım programlarındaki ve/ya da sizin kurduğunuz ya da ürün satın alındıktan sonra kurulan herhangi bir ek yazılım programındaki bilgilerden sorumlu değildir.

Garantide ücretlendirilemeyen hizmetler, yetki verilmeden önce son kullanıcıya ücretlendirilecektir.

Garanti kapsamında onarımın gerekli olması durumunda, lütfen aşağıdaki telefon numarasından Müşteri Destek Merkezi'ni arayın: 001-866-434-2080; bu merkez, sizi en yakın Yetkili Hizmet Merkezi'ne yönlendirecektir. Bulduğunuz şehir ya da konumda ya da şehrinize ya da bulduğunuz konuma en fazla 70 km. mesafede bir Yetkili Hizmet Merkezi yoksa, ürünün en yakın Yetkili Hizmet Merkezi'ne nakliyesine ilişkin makul teslim ücretleri garanti kapsamında yer alır. Ürünün sevkiyatı ile ilgili gerekli onayları ya da bilgileri almak ve sevkiyat adresini öğrenmek için lütfen en yakın Yetkili Hizmet Merkezi'ni arayın.

Yetkili Hizmet Merkezleri'nin bir listesini elde etmek için lütfen şu adresi ziyaret edin:

<http://www.lenovo.com/mx/es/servicios>

Üreten:

SCI Systems de México, S.A. de C.V.
Av. De la Solidaridad Iberoamericana No. 7020
Col. Club de Golf Atlas
El Salto, Jalisco, México
C.P. 45680,
Tel. 01-800-3676900

Satışa Sunan:

Lenovo de México, Comercialización y
Servicios, S. A. de C. V.
Alfonso Nápoles Gándara No 3111
Parque Corporativo de Peña Blanca
Delegación Álvaro Obregón
México, D.F., México
C.P. 01210,
Tel. 01-800-00-325-00

Bölüm 4. Dünya Genelinde Telefon Listesi

Ülke ya da Bölge	Telefon Numarası
Afrika	Afrika: +44 (0)1475-555-055 Güney Afrika: +27-11-3028888 ve 0800110756 Orta Afrika: En yakın Lenovo Çözüm Ortağına başvurun
Arjantin	0800-666-0011 (İspanyolca)
Avustralya	1300-880-917 (İngilizce)
Avusturya	İşletim desteği: 01-24592-5901 Garanti hizmeti ve desteği: 01-211-454-610 (Almanca)
Belçika	İşletim desteği: 02-210-9820 (Felemenkçe) İşletim desteği: 02-210-9800 (Fransızca) Garanti hizmeti ve desteği: 02-225-3611 (Felemenkçe, Fransızca)
Bolivya	0800-0189 (İspanyolca)
Brezilya	Sao Paulo bölgesi: (11) 3889-8986 Sao Paulo bölgesi dışında: 0800-701-4815 (Brezilya Portekizcesi)
Brunei	801-1041
Kanada	Toronto: 416-383-3344 Toronto dışında: 1-800-565-3344 (İngilizce, Fransızca)
Şili	1-800-224-488 (İspanyolca)
Çin (Hong Kong Özel İdare Bölgesi)	Dizüstü Bilgisayarlar: 852-2516-3919 Masaüstü Bilgisayarlar: 800-938-008 (Kantonca, İngilizce, Mandarin)
Çin (Macau S.A.R.)	Dizüstü Bilgisayarlar: 0800-689 Masaüstü Bilgisayarlar: 0800-686 (Kantonca, İngilizce, Mandarin)
Kolombiya	1-800-912-3021 (İspanyolca)
Kosta Rika	0-800-011-1029 (İspanyolca)
Hırvatistan	0800-0426
Kıbrıs Rum Kesimi	+357-22-841100
Çek Cumhuriyeti	+420-2-7213-1316
Danimarka	İşletim desteği: 4520-8200 Garanti hizmeti ve desteği: 7010-5150 (Danca)
Dominik Cumhuriyeti	1-866-434-2080 (İspanyolca)
Ekvador	1-800-426911 (İspanyolca)
El Salvador	800-6264 (İspanyolca)
Estonya	+372 67767934

Ülke ya da Bölge	Telefon Numarası
Finlandiya	İşletim desteği: 09-459-6960 Garanti hizmeti ve desteği: +358-800-1-4260 (Fince)
Fransa	İşletim desteği: 0238-557-450 Garanti hizmeti ve desteği: (donanım): 0810-631-213 Garanti hizmeti ve desteği: (yazılım): 0810-631-020 (Fransızca)
Almanya	İşletim desteği: 07032-15-49201 Garanti hizmeti ve desteği: 01805-25-35-58 (Almanca)
Yunanistan	+30-210-680-1700
Guatemala	1800-624-0051 (İspanyolca)
Honduras	Tegucigalpa: 232-4222 San Pedro Sula: 552-2234 (İspanyolca)
Macaristan	+36-1-382-5720
Hindistan	1800-425-6666 +91-80-2678-8970 (İngilizce)
Endonezya	001-803-606-282
İrlanda	İşletim desteği: 01-815-9202 Garanti hizmeti ve desteği: 01-881-1444 (İngilizce)
İsrail	Givat Shmuel Hizmet Merkezi: +972-3-531-3900 Hayfa Hizmet Merkezi: +972-4-849-4608 (İbranice, İngilizce)
İtalya	İşletim desteği: 02-7031-6101 Garanti hizmeti ve desteği: +39-800-820094 (İtalyanca)
Japonya	Masaüstü Bilgisayarlar: 0120-000-817 Dizüstü Bilgisayarlar: 0570-064-400
Kore	1588-6782 (Kore dili)
Letonya	+371 7070360
Litvanya	+370 5 278 66 00
Lüksemburg	+352-298-977-5063 (Fransızca)
Malezya	1800-88-1889
Malta	+35621445566
Meksika	001-866-434-2080 (İspanyolca)
Orta Doğu	+44 (0)1475-555-055
Hollanda	+31-20-514-5770 (Felemenkçe)
Yeni Zelanda	0800-777-217 (İngilizce)

Ülke ya da Bölge	Telefon Numarası
Nikaragua	001-800-220-1830 (İspanyolca)
Norveç	İşletim desteği: 6681-1100 Garanti hizmeti ve desteği: 8152-1550 (Norveççe)
Panama	Ücretsiz: 001-866-434-2080 (İspanyolca)
Peru	0-800-50-866 (İspanyolca)
Filipinler	1800-1601-0033
Polonya	+48-22-878-6999
Portekiz	+351-21-892-7147 (Portekizce)
Romanya	+4-021-224-4015
Rusya Federasyonu	+7-495-940-2000 (Rusça)
Singapur	800-6011-343
Slovakya	+421-2-4954-5555
Slovenya	+386-1-4796-699
İspanya	91-714-7983 0901-100-000 (İspanyolca)
Sri Lanka	+94-11-249-3523 (İngilizce)
İsveç	İşletim desteği: 08-477-4420 Garanti hizmeti ve desteği: 077-117-1040 (İsveççe)
İsviçre	İşletim desteği: 058-333-0900 Garanti hizmeti ve desteği: 0800-55-54-54 (Almanca, Fransızca, İtalyanca)
Tayvan	0800-000-701 (Mandarin)
Tayland	1-800-060-066 (Tay dili)
Türkiye	00800-4463-2041 (Türkçe)
Birleşik Krallık	İşletim desteği: 01475-555-055 Garanti desteği: 08705-500-900 (İngilizce)
Amerika Birleşik Devletleri	1-800-426-7378 (İngilizce)
Uruguay	000-411-005-6649 (İspanyolca)
Venezuela	0-800-100-2011 (İspanyolca)
Vietnam	Kuzey bölgesi ve Hanoi'de: 84-4-843-6675 Güney bölgesi ve Ho Chi Minh Kentinde: 84-8-829-5160 (İngilizce, Vietnam dili)

Bölüm 5. Müşteri Tarafından Değiştirilebilir Birimler

CRU'lar (Müşteri Tarafından Değiştirilebilir Birimler) müşteriler tarafından büyütülebilen ya da değiştirilebilen bilgisayar parçalarıdır. İki tip CRU vardır: iç ve dış. Dış CRU'ları takmak kolaydır ancak, iç CRU'lar bazı teknik beceriler ve bazı durumlarda tornavida gibi araçlar gerektirebilir. Hem dış, hem de iç CRU'ların müşteri tarafından değiştirilmesi güvenlidir. İç CRU'lar, müşteri tarafından ya da garanti süresi boyunca Lenovo hizmet teknisyeni tarafından çıkarılabilir ve takılabilir.

Müşteriler tüm dış CRU'ların değiştirilmesinden sorumludur.

Bilgisayarlar dış ve iç CRU'lar içerir. Dış CRU'lar bilgisayarın dışında bulunur. Dış CRU'lara örnekler, klavye, fare, herhangi bir USB aygıtı ve güç kablosunu içerir. İç CRU'lar, ilk olarak bilgisayarın kapağını açmadan çıkarılamaz. İç CRU'lara örnekler, bellek modüllerini, optik sürücülerini, bağdaştırıcı kartlarını ve güç kaynağını içerir.

Kullanıcı Kılavuzu ve Donanım Kuruluş ve Değiştirme Kılavuzu, dış ve iç CRU'ları değiştirmek için yönergeler sağlar. Gereksinim duyduğunuz yönergelerin hangi yayında olduğunu öğrenmek için Çizelge 2 sayfa 33 içine bakın. Yayını görüntülemek için Windows masaüstünden Start (Başlat) menüsünü açın, **All Programs** (Tüm Programlar) öğesini seçin, **Online Books** (Çevrimiçi Kitaplar) öğesini seçin ve **Online Books** (Çevrimiçi Kitaplar) seçeneğini tıklayın. Uygun yayını çift tıklayın.

Yayınları ayrıca <http://www.lenovo.com> adresindeki Lenovo Web sitesinde de bulabilirsiniz.

Not: Yalnızca Lenovo tarafından sağlanan bilgisayar parçalarını kullanın. Makine tipinizin CRU'larına ilişkin garanti bilgileri için Bölüm 3, "Lenovo Uluslararası Garanti Bildirimi" (sayfa 19) başlıklı konuya bakın.

Çizelge 1. Dış CRU çizelgesi

Makine Tiplerinin listesi: 6423, 6427, 6483, 6493	Kullanıcı Kılavuzu	Donanım Kuruluş ve Değiştirme Kılavuzu
Dış CRU'lar		
Klavye	X	X
Fare	X	X
Güç kablosu	X	

Çizelge 2. İç CRU Çizelgesi

Makine Tiplerinin listesi: 6423, 6427, 6483, 6493	Kullanıcı Kılavuzu	Donanım Kuruluş ve Değiştirme Kılavuzu
İç CRU'lar		

Çizelge 2. İç CRU Çizelgesi (devamı var)

Makine Tiplerinin listesi: 6423, 6427, 6483, 6493	Kullanıcı Kılavuzu	Donanım Kuruluş ve Değiştirme Kılavuzu
Sabit disk sürücüsü		X
Bellek		X
Bağdaştırıcı kartı		X
İç hoparlörler		X
Optik sürücü		X
Disket sürücüsü		X
Güç kaynağı		X
Sistem fanları		X
Isı alıcı		X
Fanlar		X
Ön USB		X
CMOS Pili		X
Dizisel kapı		X

Bölüm 6. Özel Notlar

Lenovo, bu belgede anılan ürünleri, hizmetleri ve aksamaları tüm ülkelerde satışa sunmamış olabilir. Ülkenizde hangi ürün ve hizmetlerin sağlandığını öğrenmek için yerel Lenovo temsilcinize başvurun. Lenovo ürünlerine, programlarına ya da hizmetlerine yapılan göndermeler, yalnızca o ürünün, programın ya da hizmetin kullanılabileceğini göstermez. Lenovo'nun fikri mülkiyet hakları göz önünde bulundurularak, aynı işlevi gören farklı ürün, program ya da hizmetler de kullanılabilir. Ancak Lenovo dışı kaynaklardan sağlanan ürün, program ve hizmetlerle gerçekleştirilen işlemlerin değerlendirilmesi ve doğrulanması kullanıcının sorumluluğundadır.

Lenovo'nun, bu belgedeki konularla ilgili patentleri ya da patent başvuruları olabilir. Bu belgenin size verilmiş olması size bu patentlerin lisansının verildiği anlamına gelmez. Lisans sorgularınız için aşağıdaki adresten Lenovo'ya yazılı olarak başvurabilirsiniz:

*Lenovo (United States), Inc.
1009 Think Place - Building One
Morrisville, NC 27560
ABD
Attention: Lenovo Director of Licensing*

LENOVO, BU YAYINI, HAK İHLALİ YAPILMAYACAĞINA DAİR ZİMNİ GARANTİLERLE TİCARİLİK VEYA BELİRLİ BİR AMACA UYGUNLUK İÇİN ZİMNİ GARANTİLER DE DAHİL OLMAK VE FAKAT BUNLARLA SINIRLI OLMAMAK ÜZERE AÇIK YA DA ZİMNİ HİÇBİR GARANTİ VERMEKSİZİN "OLDUĞU GİBİ" ESASIYLA SAĞLAMAKTADIR. Bazı hukuk düzenleri belirli işlemlerde açık ya da zımnî garantilerin reddedilmesine izin vermezler; bu nedenle, bu açıklama sizin için geçerli olmayabilir.

Bu belgede teknik yanlışlıklar ya da yazım hataları olabilir. Buradaki bilgiler düzenli aralıklarla güncellenir ve belgenin yeni basımlarına eklenir. Lenovo, bu belgede sözü edilen ürün ve/ya da programlarda istediği zaman duyuruda bulunmaksızın geliştirme ve değişiklik yapabilir.

Bu belgede açıklanan ürünler, herhangi bir arızanın kişilerin ölümüne ya da yaralanmasına yol açabilecek implantasyon ya da diğer yaşam desteği uygulamalarında kullanılmak üzere tasarlanmamıştır. Bu belgedeki bilgiler Lenovo ürün belirtimlerini ya da garantilerini hiçbir şekilde etkilemez. Bu belgedeki hiçbir bilgi, Lenovo'nun ya da üçüncü kişilerin fikri mülkiyet hakları kapsamında, açık ve/ya da zımnî lisans ya da tazminat olarak kullanılamaz. Bu belgede bulunan tüm bilgiler denetimli ortamlardan elde edilmiştir ve şekil olarak sunulmuştur. Diğer işletim ortamlarında elde edilen sonuçlar değişiklik gösterebilir.

Lenovo, sağladığımız bilgilerden uygun bulduklarını, size herhangi bir sorumluluk yüklemeyen kullanabilir ya da dağıtabilir.

Bu yayında Lenovo dışı Web sitelerine yapılan göndermeler yalnızca bilgilendirme amacıyla yapılmıştır ve hiçbir şekilde ilgili Web sitelerinin onaylanması için kullanılmamıştır. İlgili Web sitelerindeki bilgiler, bu Lenovo ürününe ilişkin bilgilerin bir bölümü değildir ve bu Web sitelerinin kullanımı sonrasında ortaya çıkacak sonuçlar kullanıcının sorumluluğundadır.

Bu yazının içinde geçen bütün performans verileri denetlenmiş bir ortamda belirlenmiştir. Bu yüzden diğer işletim ortamlarında elde edilen sonuçlar değişiklik gösterebilir. Bazı ölçümler geliştirme düzeyindeki sistemlerde yapılmış olabilir ve bu ölçümlerin genelde mevcut bulunan sistemlerde de aynı olacağının garantisi yoktur. Ayrıca, bazı ölçümler bilinen veriler kullanılarak tahmin edilmiş olabilir. Gerçek sonuçlar değişiklik gösterebilir. Bu belgeyi kullananlar, kendi özel ortamları için geçerli olan verileri doğrulamalıdır.

Televizyon Çıkışı İle İlgili Not

Aşağıdaki bildirim televizyon çıkışı aksamı fabrikada takılmış olan modeller için geçerlidir.

Bu üründe, Macrovision Corporation ve diğer hak sahiplerinin sahip olduğu belirli A.B.D. patentleri ve diğer fikri mülkiyet haklarıyla korunan telif hakkı koruma teknolojisi kullanılmaktadır. Bu telif hakkı koruma teknolojisini kullanıma yetkisi Macrovision Corporation tarafından verilmeli ve Macrovision Corporation tarafından başka bir yetki verilmediği sürece, yalnızca ev ve diğer sınırlı görüntüleme amaçlarıyla kullanılmalıdır. Tersine mühendislik işlemleri yapmak ya da parçaları sökmek yasaklanmıştır.

Ticari Markalar

Lenovo, Lenovo logosu, Rescue and Recovery, ThinkCentre, ThinkVantage ve ThinkStation, Lenovo'nun ABD'de ve/veya diğer ülkelerdeki ticari markalarıdır.

IBM, International Business Machines Corporation'ın ABD'de ve/veya diğer ülkelerdeki ticari markasıdır.

Diğer şirket, ürün ya da hizmet adları ilgili şirketlerin ticari markaları ya da hizmet markaları olabilir.

Elektronik Yayılım Bildirimi

Aşağıdaki bilgi Lenovo kişisel bilgisayarların şu makine tiplerine ilişkindir: 6423, 6427, 6483, 649

FCC (Federal Communications Commission) Uyumluluk Bildirimi

Bu donatı sınanmış ve FCC kurallarının 15. bölümünde belirtilen Sınıf B (FCC Class B) sayısal aygıt sınırlamalarına uygun bulunmuştur. Bu sınırlamalar aygıt ev ortamına kurulduğunda diğer aygıtlarla etkileşiminden doğabilecek zarara karşı koruma sağlama amacıyla tasarlanmıştır. Bu donatı, radyo frekansı enerjisi üretir, kullanır ve yayabilir; yönergelere uygun biçimde kurulup kullanılmazsa, radyo dalgalarında parazite yol açabilir. Ancak, belirli bir kuruluştaki bu zararlı parazitlerin önlenmesine ilişkin bir garanti verilmez. Bu donatı radyo ya da televizyon alıcılarında parazite neden olursa (bunu donatıyı açıp kapatarak denetleyebilirsiniz), kullanıcı bunu aşağıdaki önlemleri alarak düzeltebilir.

- Alıcı ve antenin yerini ya da yönünü değiştirerek.
- Donatı ile alıcı arasındaki açıklığı artırarak.
- Donatıyı alıcının bağlı olduğundan farklı bir prize takarak.
- Yardım için bir yetkili satıcıya ya da hizmet yetkilisine başvurarak.

Lenovo önerilen kablo ya da bağlaçların kullanılmamasından ya da donatıda yapılan onaylanmayan değişikliklerden kaynaklanan radyo ve televizyon parazitleri için sorumluluk kabul etmez. Onaylanmayan değişiklikler, kullanıcının ürünü kullanma yetkisini geçersiz kılar.

Bu aygıt FCC kurallarının 15. bölümüne uygundur. İşletimi şu iki koşula bağlıdır: (1) aygıt zararlı etkileşime neden olmamalıdır; (2) aygıt istenmeyen çalışma koşullarına neden olan etkileşimler de içinde olmak üzere her türlü etkileşimi kabul eder.

Sorumlu taraf:

Lenovo (United States) Incorporated
1009 Think Place - Building One
Morrisville, NC 27560
ABD
Telefon Numarası: (919) 294-5900



Tested To Comply
With FCC Standards

FOR HOME OR OFFICE USE

Industry Canada Class B Yayılım Uyum Bildirimi

Bu Class B sayısal aygıt Canadian ICES-003 ile uyumludur.

Cet appareil numérique de la classe B est conforme à la norme NMB-003 du Canada.

Avrupa Birliđi EMC Yönetmelik Uyum Bildirimi

Bu ürün, Avrupa Topluluđu'na üye ülkelerde yürürlükte olan elektromanyetik uyumlulukla ilgili yasal düzenlemelerin yakınlıřtırılmasına iliřkin 2004/108/EC numaralı yönetmelikle belirtilen koruma gerekliliklerine uygundur. Lenovo koruma gereklilikleri konusunda, bařka üreticilerin aksam kartlarının takılması da dahil olmak üzere, önerilmeyen herhangi bir deđiřiklik yapılması sonucunda ortaya çıkabilecek sorunların sorumluluđunu kabul etmez.

Bu ürün sınanmıř ve CISPR 22/Avrupa Standardı EN 55022'de belirtilen Sınıf B Bilgi Teknolojisi Donatısı sınırlamalarına uygun bulunmuřtur. Sınıf B donatısı sınırlamaları iř ve ev ortamında lisanslı iletiřim aygıtlarıyla etkileřime karřı uygun biçimde koruma sađlamak amacıyla konulmuřtur.

AB-EMC Yönergesi (2004/108/EC) EN 55022 sınıf B Uyumluluk Bildirimi

Deutschsprachiger EU Hinweis:

Hinweis für Geräte der Klasse B EU-Richtlinie zur Elektromagnetischen Verträglichkeit

Dieses Produkt entspricht den Schutzanforderungen der EU-Richtlinie 2004/108/EG (früher 89/336/EWG) zur Angleichung der Rechtsvorschriften über die elektromagnetische Verträglichkeit in den EU-Mitgliedsstaaten und hält die Grenzwerte der EN 55022 Klasse B ein.

Um dieses sicherzustellen, sind die Geräte wie in den Handbüchern beschrieben zu installieren und zu betreiben. Des Weiteren dürfen auch nur von der Lenovo empfohlene Kabel angeschlossen werden. Lenovo übernimmt keine Verantwortung für die Einhaltung der Schutzanforderungen, wenn das Produkt ohne Zustimmung der Lenovo verändert bzw. wenn Erweiterungskomponenten von Fremdherstellern ohne Empfehlung der Lenovo gesteckt/eingebaut werden.

Deutschland: Einhaltung des Gesetzes über die elektromagnetische Verträglichkeit von Betriebsmitteln

Dieses Produkt entspricht dem "Gesetz über die elektromagnetische Verträglichkeit von Betriebsmitteln" EMVG (früher "Gesetz über die elektromagnetische Verträglichkeit von Geräten"). Dies ist die Umsetzung der EU-Richtlinie 2004/108/EG (früher 89/336/EWG) in der Bundesrepublik Deutschland.

Zulassungsbescheinigung laut dem Deutschen Gesetz über die elektromagnetische Verträglichkeit von Betriebsmitteln, EMVG vom 20. Juli 2007 (früher "Gesetz über die elektromagnetische Verträglichkeit von Geräten"), bzw. der EMV EG Richtlinie 2004/108/EC (früher 89/336/EWG), für Geräte der Klasse B.

Dieses Gerät ist berechtigt, in Übereinstimmung mit dem Deutschen EMVG das EG-Konformitätszeichen - CE - zu führen. Verantwortlich für die Konformitätserklärung nach Paragraf 5 des EMVG ist die Lenovo (Deutschland) GmbH, Pascalstr. 100, D-70569 Stuttgart.

Informationen in Hinsicht EMVG Paragraf 4 Abs. (1) 4:

Das Gerät erfüllt die Schutzanforderungen nach EN 55024 und EN 55022 Klasse B.

Kore Sınıf B Bildirimi

이 기기는 가정용으로 전자파 적합등록을 한 기기로서 주거지역에서는 물론 모든 지역에서 사용할 수 있습니다.

Japon VCCI Sınıf B Bildirimi

この装置は、情報処理装置等電波障害自主規制協議会（VCCI）の基準に基づくクラスB情報技術装置です。この装置は、家庭環境で使用することを目的としていますが、この装置がラジオやテレビジョン受信機に近接して使用されると、受信障害を引き起こすことがあります。
取扱説明書に従って正しい取り扱いをして下さい。

Her Bir Faz İçin 20 Amper'den Az veya 20 Amper'e Eşit Güçteki Ürünler İçin Japonca Uygunluk Bildirimi

高調波電流規格 JIS C 61000-3-2 適合品

Tayvan İçin Klavye ve Fare Uyumluluk Bildirimi

本產品隨貨附已取得經濟部標準檢驗局認可之PS/2或USB的鍵盤與滑鼠一組

Tayvan İçin Lenovo Ürün Hizmet Bilgisi

台灣 Lenovo 產品服務資訊如下：
荷蘭裔思惟個人電腦產品股份有限公司台灣分公司
台北市信義區信義路五段七號十九樓之一
服務電話：0800-000-700

FCC ve Telefon Şirketi Gereksinimleri

1. Bu aygıt FCC kurallarının 68. bölümüne uygundur. Aygıtta bulunan bir etikette, diğer öğelerin yanı sıra, FCC kayıt numarası, USOC ve REN (Ringer Equivalency Number) öğeleri de yer alır. Bu numaralar istenirse, bu bilgiyi telefon şirketinize bildirin.

Not: Aygıt dahili bir modemse, ikinci bir FCC kayıt etiketi de sağlanır. Etiket, Lenovo modeminin kurulu olduğu bilgisayarın dış kısmına ya da varsa dış DDA'ya yapıştırabilirsiniz. Etiket kolayca erişilebilecek bir yere yapıştırın; bu durumda telefon şirketine gerekli olduğunda etiket bilgilerini kolayca verebilirsiniz.

2. REN, telefon hattınıza bağlayabileceğiniz aygıt sayısını belirlemenize yardımcı olur ve numaranız arandığında bu aygıtların çalmasını sağlar. Birçok bölgede, tüm aygıtlardaki REN sayısının toplamı 5'i geçmez. Telefon hattınıza bağlayabileceğiniz aygıt sayısından (REN tarafından belirlenen) emin olmak, sizin çağrı alanınıza ilişkin REN sayısı üstsınırını belirlemek üzere yerel telefon şirketini aramanız gerekir.
3. Aygıtlar telefon ağına zarar verirse, telefon şirketi sağladığı hizmeti geçici olarak kesebilir. Olanaklıysa şirket sizi önceden arayıp durumu bildirebilir; önceden bildirilmezse, size bu durumu en kısa sürede bildireceklerdir. FCC hakkında şikayette bulunma hakkınızın saklı olduğu size bildirilecektir.
4. Telefon şirketiniz, donatının düzgün bir biçimde çalıştırılmasını etkileyecek olanaklarına, donatılarına, işlemlerine ya da yordamlarına ilişkin değişiklik yapabilir. Bu değişikliği yaparlarsa, sizin kesintisiz almanızı sağlamak üzere size önceden haber vereceklerdir.
5. Bu ürünle ilgili bir sorun yaşarsanız, yetkili satıcınıza başvurun ya da Müşteri Destek Merkezi'ni arayın. ABD içinde **1-800-426-7378** numaralı telefonu arayabilirsiniz. Kanada'da **1-800-565-3344** numaralı telefonu arayabilirsiniz. Satın alma belgenizi göstermeniz istenebilir.
Telefon şirketi, sorun düzelinceye kadar ya da aygıtın sorunsuz bir biçimde çalıştığından emin oluncaya kadar aygıtın ağ bağlantısını kesmenizi isteyebilir.
6. Müşteri aygıtı onaramaz. Aygıtla ilgili bir sorun yaşarsanız, Yetkili Satıcınıza başvurun ya da bilgi edinmek üzere bu belgenin Tanılama bölümüne bakın.
7. Bu aygıt, telefon şirketi tarafından sağlanan jetonlu telefon hizmetiyle birlikte kullanılamaz. Tarafların hatlarına olan bağlantı bulunulan ülkenin fiyat tarifelerine bağlıdır. Bilgi almak için bulunduğunuz ülkenin genel kullanım komisyonuna ya da şirket komisyonuna başvurun.
8. Yerel Exchange Carrier'dan (Telefon Şirketi) NI (network interface; ağ arabirimi) siparişi verirken USOC RJ11C hizmet ayarlamasını belirtin.

Canadian Department of Communications (Kanada İletişim Departmanı) Onay Etiketi

UYARI: Industry Canada etiketi onaylanmış donatıyı tanımlar. Bu onay, bu donatının, uygun Terminal Equipment Technical Requirements belgelerinde belirtildiği gibi, telekomünikasyon ağlarına ilişkin koruma, işletim ve güvenlik gereksinimlerini karşıladığını gösterir. Bu departman, donatının, kullanıcının gereksinimlerini karşılayacağı garantisini vermez.

Bu donatıyı kurmadan önce, kullanıcılar, yerel telekomünikasyon şirketinin tesislerine bağlanma izni verilebileceğinden emin olmalıdırlar. Donatı da kabul edilebilir bir bağlantı yöntemi kullanılarak kurulmuş olmalıdır. Müşteri, yukarıdaki koşullara uygunluğun bazı durumlarda hizmet kalitesinin bozulmasını engellemeyeceğini bilmelidir. Onaylanmış donatıda yapılacak onarımlar, sağlayıcı tarafından belirlenen bir temsilci tarafından koordine edilmelidir. Bu donatıya kullanıcı tarafından yapılan tüm onarımlar ya da değişiklikler ya da donatı arızaları, telekomünikasyon şirketinin kullanıcıdan, bu donatının bağlantısını kesmesini istemesine neden olabilir.

Kullanıcılar, kendi güvenlikleri için, güç kaynağının, telefon hatlarının ve varsa dahili metalik su borusu sisteminin topraklanmış bağlantılarının birbirlerine bağlanmış olduğundan emin olmalıdır. Bu önlem bazı kırsal kesimlerde önem kazanır.

Uyarı Kullanıcılar, bu tip bağlantıları kendileri yapmaya çalışmayıp bir elektrik teknisyenine başvurmalıdırlar.

DİKKAT: Her uçbirim aygıtı için atanan REN, bir telefon arabirimine bağlanmasına izin verilen en fazla uçbirim sayısını gösterir. Bir arabirimin sonlandırılması, tüm aygıtlardaki REN sayısının 5'i geçmemesi gerekliliğinin geçerli olduğu herhangi bir aygıt bileşiminden oluşabilir.

Güç Kablosuna İlişkin Not

Lenovo, güvenliğiniz için, bu ürünle kullanılmak üzere topraklı fiş içeren bir güç kablosu sağlamaktadır. Elektrik çarpmasından korunmak için, güç kablosunu ve fişi doğru biçimde topraklanmış bir prizle kullanın.

ABD'de ve Kanada'da kullanılan güç kabloları, UL'ye (Underwriter's Laboratories'e) göre listelenmiştir ve CSA (Canadian Standards Association) tarafından onaylanmıştır.

115 volt elektrikle çalıştırılmak üzere tasarlanan birimler için UL tarafından listelenen ve CSA tarafından onaylanan en az 18 AWG, SVT ya da SJT Tipinde, üç iletken kabloya sahip, en fazla 15 amperlik, 125 voltluk ve 15 ft uzunluğunda ve paralel ağızlı kablo takımı olan topraklı bağlantı prizi kullanın.

230 volt (ABD içinde) elektrikle çalıştırılmak üzere tasarlanan birimler için UL tarafından listelenen ve CSA tarafından onaylanan en az 18 AWG, SVT ya da SJT

Tipinde, üç iletken kabloya sahip, en fazla 15 amperlik, 250 voltluk ve 15 ft uzunluğunda ve çift ağızlı kablo takımı olan topraklı bağlantı prizi kullanın.

230 volt (ABD dışında) elektrikle çalıştırılmak üzere tasarlanmış birimler için: Topraklı fiş içeren bir kablo takımı kullanın. Donatının kurulacağı ülkede, kablo takımının gerekli güvenlik onaylarının alınmış olması gerekir.

Belirli bir ülkeye ya da bölgeye ilişkin Lenovo tarafından sağlanan güç kabloları genellikle yalnızca o ülkede ya da bölgede bulunabilir.

Almanya içinde kullanılacak birimler için: Güç kablolarının güvenlik onayından geçmesi gerekir. Almanya için bu H05VV-F, 3G, 0.75 mm² ya da daha üstün nitelikli bir kablodur. Diğer ülkeler için aynı şekilde uygun niteliklere sahip kablolar kullanılmalıdır.

Güç kablosu parça numarası	Kullanıldığı ülkeler ya da bölgeler
24R2633	Japonya
39M5067	Arjantin, Paraguay, Uruguay
39M5080	Antigua ve Barbuda, Aruba, Bahama Adaları, Barbados, Belize, Bermuda, Bolivya, Turks and Caicos Adaları, Kanada, Cayman Adaları, Kostarika, Kolombiya, Küba, Dominik Cumhuriyeti, Ekvador, El Salvador, Guam, Guatemala, Haiti, Honduras, Jamaika, Meksika, Mikronezya (Federal Devletleri), Hollanda Antilleri, Nikaragua, Panama, Peru, Filipinler, Suudi Arabistan, Tayland, Tayvan, Amerika Birleşik Devletleri, Venezuela
39M5102	Avustralya, Yeni Zelanda
39M5122	Afganistan, Arnavutluk, Cezayir, Andora, Angola, Ermenistan, Avusturya, Azerbeycan, Belarus, Belçika, Benin, Bosna Hersek, Bulgaristan, Burkina Faso, Burundi, Kamboçya, Kamerun, Cape Verde (Yeşil Burun Cumhuriyeti), Orta Afrika Cumhuriyeti, Çad, Comoros, Demokratik Kongo Cumhuriyeti, Kongo Cumhuriyeti, Fildişi Sahilleri, Hırvatistan Cumhuriyeti, Çek Cumhuriyeti, Dahomey, Cibuti, Mısır, Ekvatorial Gine, Eritre, Estonya, Etiyopya, Finlandiya, Fransa, Fransız Ginesi, Fransız Polinezyası, Gabon, Gürcistan, Almanya, Yunanistan, Guadeloupe, Gine, Guinea Bissau, Macaristan, İzlanda, Endonezya, İran, Kazakistan, Kırgızistan, Laos Demokratik Halk Cumhuriyeti, Letonya, Lübnan, Litvanya, Lüksemburg, Eski Yugoslav Makedon Federal Cumhuriyeti, Madagaskar, Mali, Martinik, Moritanya, Mauritius, Mayotte, Moldova Cumhuriyeti, Monako, Moğolistan, Fas, Mozambik, Hollanda, Yeni Kaledonya, Nijer, Norveç, Polonya, Portekiz, Reunion, Romanya, Rusya Federasyonu, Ruanda, Sao Tome and Principe, Suudi Arabistan, Senegal, Sırbistan, Slovakya, Slovenya Cumhuriyeti, Somali, İspanya, Surinam, İsveç, Suriye Arap Cumhuriyeti, Tacikistan, Tahiti, Togo, Tunus, Türkiye, Türkmenistan, Ukrayna, Yukarı Volta, Özbekistan, Vanuatu, Vietnam, Wallis ve Futuna, Yugoslavya Federal Cumhuriyeti, Zaire
39M5129	Danimarka
39M5143	Bangladeş, Lesoto, Çin'in Macao Özel İdare Bölgesi (S.A.R.), Maldiv Adaları, Namibya, Nepal, Pakistan, Samoa, Güney Afrika, Sri Lanka, Swaziland, Uganda

Güç kablosu parça numarası	Kullanıldığı ülkeler ya da bölgeler
39M5150	Abu Dabi, Avustralya, Bahreyn, Botswana, Brunei Darussalam, Channel Adaları, Kıbrıs, Dominik Cumhuriyeti, Fiji, Gambiya, Ghana, Grenada, Guyana, Çin'in Hong Kong S.A.R, Irak, İrlanda, Ürdün, Kenya, Kiribati, Kuveyt, Liberya, Malawi, Malezya, Malta, Myanmar (Burma), Nauru, Yeni Zelanda, Nijerya, Umman, Papua Yeni Gine, Katar, Saint Kitts and Nevis, Saint Lucia, Saint Vincent and the Grenadines, Seyşeller, Sierra Leone, Singapore, Sudan, Tanzanya Birleşik Cumhuriyeti, Trinidad & Tobago, Birleşik Arap Emirlikleri (Dubai), Birleşik Krallık, Yemen, Zambiya, Zimbabve
39M5151	Hong Kong Çin S.A.R, Kore
39M5157	Liechtenstein, İsviçre
39M5164	Şili, İtalya, Libya Arap Jamahiriya
39M5171	İsrail
39M5205	Çin
39M5212	Kore
39M5232	Brezilya
39M5246	Tayvan
41R3175	Hindistan

Polyvinyl Chloride (PVC) Kablosu ve Kablo Bildirimi

UYARI: Bu ürünlerdeki kablolarla ya da bu ürünle birlikte satılan parçalarla ilişkili kablolarla el ile dokunulması, ABD'nin Kaliforniya Eyaleti tarafından kansere, doğum kusurlarına yol açabileceği ve diğer üreme organlarına zarar verebileceği kabul edilen kurşun maddesine maruz kalınmasına neden olur. ***Kablolarla dokunduktan sonra ellerinizi dikkatlice yıkayınız.***

Çin İçin Malzeme Beyanı Tablosu

产品中有毒有害物质或元素的名称及含量

部件名称	有毒有害物质或元素					
	铅(Pb)	汞(Hg)	镉(Cd)	六价铬 (Cr(VI))	多溴连苯 (PBB)	多溴二苯醚 (PBDE)
印刷电路板组件*	X	O	O	O	O	O
硬盘	X	O	O	O	O	O
光驱	X	O	O	O	O	O
内存	X	O	O	O	O	O
电脑I/O 附件	X	O	O	O	O	O
电源	X	O	O	O	O	O
键盘	X	O	O	O	O	O
鼠标	X	O	O	O	O	O
机箱/附件	X	O	O	O	O	O

○:表示该有毒有害物质在该部件所有均质材料中的含量均在SJ/T11363-2006标准规定的限量要求以下
×:表示该有毒有害物质至少在该部件的某一均质材料中的含量超出SJ/T11363-2006标准规定的限量要求
表中标有“×”的所有部件都符合欧盟RoHS 法规。

印刷电路板组件*: 包括印刷电路板及其零部件、电容和连接器
根据型号的不同,可能不会含有以上的所有部件,请以实际购买机型为准

 在中华人民共和国境内销售的电子信息产品必须标识此标志,标志内的数字代表在正常使用状态下的产品的环保使用期限

Atık Elektrikli ve Elektronik Donatılarla (WEEE) İlgili Özel Not

Lenovo, bilgi teknolojisi (BT) sahiplerinin, donatılarını kullanmayacakları zaman sorumlu bir şekilde geri dönüştürmelerini teşvik etmektedir. Lenovo, donatı sahiplerinin BT ürünlerini geri dönüştürmelerine yardımcı olmak için çeşitli programlar ve hizmetler sunmaktadır. Ürün geri dönüştürme hizmetlerine ilişkin bilgilere Lenovo'nun Internet sitesinden erişebilirsiniz:

<http://www.pc.ibm.com/ww/lenovo/about/environment/>.

Avrupa Birliği (AB) WEEE Bildirimi

WEEE işareti yalnızca Avrupa Birliği ülkeleri ve Norveç için geçerlidir. Aygıtlar atık elektrikli ve elektronik donatılarla (WEEE) ilgili 2002/96/EC numaralı Avrupa Birliği Yönergesi'ne göre etiketlenmektedir. Bu Yönerge, Avrupa Birliği'nin her yerinde geçerli olacak şekilde, kullanılmış aygıtların iadesi ve geri dönüşümüyle ilgili çerçeveyi belirler.

Bu etiket, çöplerle birlikte atılmalarını engellemek ve bu Yönerge uyarınca yeniden değerlendirilmelerini sağlamak üzere çeşitli ürünlerin üzerine yapıştırılır.

WEEE Yönergesi'nin IV No'lu Ekine göre üzerinde WEEE işareti olan elektrikli ya da elektronik aygıtları (EEE) kullanan kişiler, kullanım ömrü biten EEE aygıtlarını normal çöple birlikte atmamalı ve içinde bulunan tehlikeli maddeler nedeniyle bu aygıtların çevreye ve insanlara olası etkilerini en düşük seviyeye indirmek ve iade, geri dönüşüm ve yeniden yararlanılması için belirtilen çerçevede dahilinde hareket etmelidirler. WEEE ile ilgili ek bilgiler için şu Web sitesini ziyaret edin:
<http://www.lenovo.com/lenovo/environment>.

Japonya Geri Dönüşüm Bildirimi

Kullanılmayan Lenovo bilgisayarının ya da monitörünün toplanması ve geri dönüştürülmesi

Şirket çalışanıysanız ve şirketin malı olan bir Lenovo bilgisayarını ya da monitörünü atmanız gerekiyorsa, bunu Kaynakların Etkin Kullanımının Artırılmasına İlişkin Yasaya uygun olarak yapmalısınız. Bilgisayarlar ve monitörler, endüstriyel atık olarak sınıflandırılır ve yerel hükümet tarafından endüstriyel atıkların işlenmesi için yetkilendirilmiş kişiler tarafından uygun bir biçimde atılmalıdır. Kaynakların Etkin Kullanımının Artırılmasına İlişkin Yasaya uygun olarak Lenovo Japonya, PC Toplama ve Geri Dönüşüm Hizmetleri bölümü aracılığıyla kullanılmayan bilgisayarların ve monitörlerin toplanması, yeniden kullanılması ve geri dönüştürülmesine ilişkin hizmetleri vermektedir. Ayrıntılar için Lenovo Web sitesini şu adresten ziyaret edin:
www.ibm.com/jp/pc/service/recycle/pcrecycle/

Kaynakların Etkin Kullanımının Artırılmasına İlişkin Yasaya uygun olarak evde kullanılan bilgisayarların ve monitörlerin üretici tarafından toplanması ve geri dönüşümü 1 Ekim 2003'te başlatıldı. Bu hizmet 1 Ekim 2003 tarihinden sonra satılan, evde kullanılan bilgisayarlar için ücretsiz olarak sağlanır. Ayrıntılar için Lenovo Web sitesini şu adresten ziyaret edin: www.ibm.com/jp/pc/service/recycle/personal/.

Lenovo bilgisayar bileşenlerinin atılması

Japonya'da satılan bazı Lenovo bilgisayar ürünlerinin, ağır metal ya da çevreye duyarlı başka maddeler içeren bileşenleri olabilir. Baskılı devre kartı ya da sürücü gibi kullanılmayan bileşenleri düzgün bir şekilde atmak için kullanılmayan bir bilgisayarın ya da monitörün toplanması ve geri dönüşümüne ilişkin yukarıda açıklanan yöntemleri kullanın.

Lenovo bilgisayarlarındaki kullanılmayan lityum pillerinin atılması

Bilgisayar kapalıyken ya da ana güç kaynağına bağlı değilken bilgisayar saatine güç sağlamak için Lenovo bilgisayarınızın sistem kartı üzerine bir adet düğme şeklinde lityum pil yerleştirilmiştir. Bu pili yenisiyle değiştirmek isterseniz satın aldığımız yeri

arayın ya da Lenovo tarafından onarım hizmeti sađlanıp sađlanmadıđını sorun. Pili kendiniz deđiřtirdiyse ve kullanılmayan lityum pilini atmak istiyorsanız, pili vinil bantla sardıktan sonra bilgisayarınızı satın aldıđınız yerle bađlantı kurun ve onların vereceđi yönergeleri izleyin. Evinizde Lenovo bilgisayarını kullanıyorsanız ve lityum pil atmanız gerekiyorsa, yerel kurallara ve düzenlemelere uymanız gerekir.

lenovo

Parça numarası: 43C9720

Basıldığı yer

(1P) P/N: 43C9720

