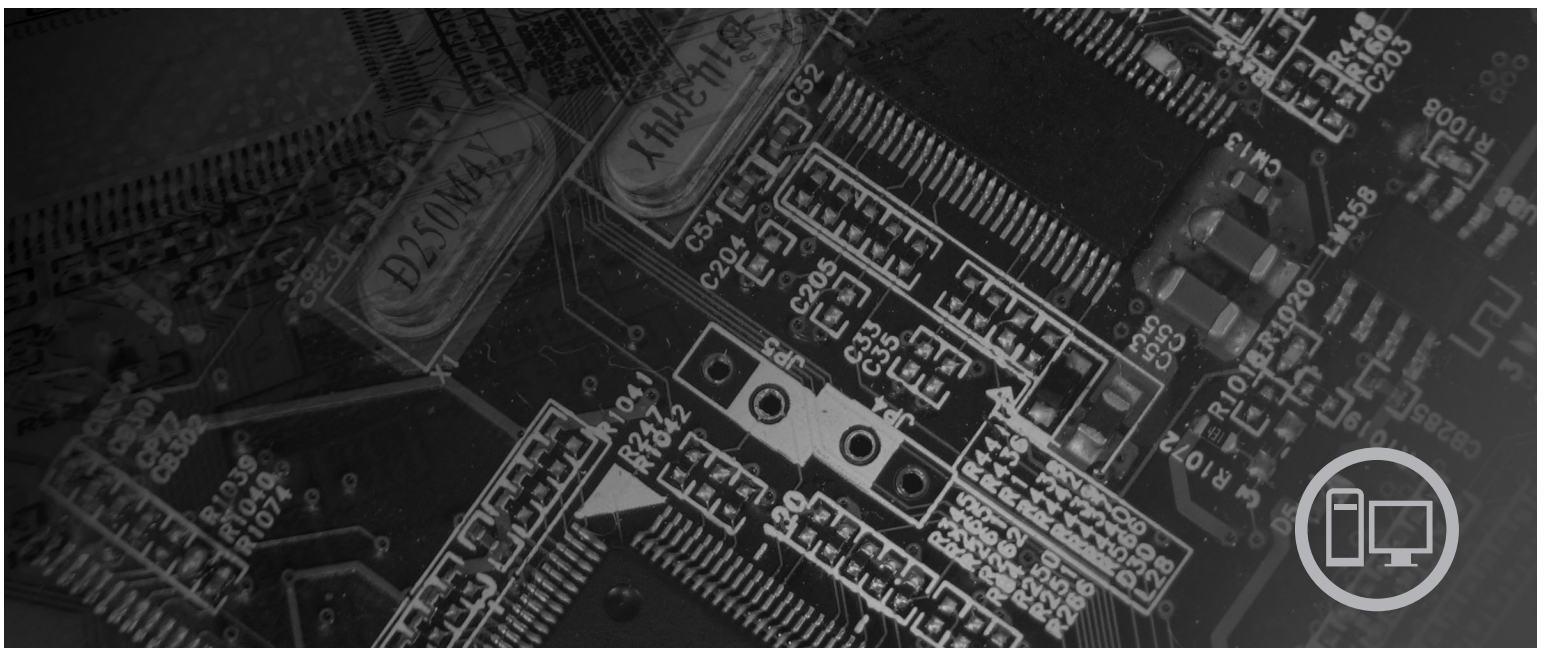


lenovo

ThinkStation Vodič za instalaciju i zamjenu hardvera



Tipovi strojeva 6423, 6483

lenovo

ThinkStation

Vodič za instalaciju i zamjenu hardvera

Napomena

Prije upotrebe ovih informacija i proizvoda koji one podržavaju, svakako pročitajte i proučite *Vodič za sigurnost i jamstvo* za ovaj proizvod i "Napomene", na stranici 51.

Prvo izdanje (2007)

© Copyright Lenovo 2005, 2007.

Dijelovi © Autorsko pravo International Business Machines Corp. 2005.

Sva prava pridržana.

Sadržaj

Slike	v	Zamjena sklopa dovoda napajanja	25
Poglavlje 1. Važne sigurnosne informacije	1	Zamjena adaptorske kartice	28
Poglavlje 2. Pregled.	3	Zamjena hladnjaka	30
Dodatni resursi s informacijama	3	Zamjena pogona tvrdog diska	31
Rukovanje statički-osjetljivim uređajima	4	Zamjena optičkog pogona	33
Lokacije	5	Zamjena disketnog pogona ili opcijskog čitača kartice	34
Lociranje kontrola i konektora na prednjoj strani računala	5	Instaliranje ili zamjena memorijskog modula	36
Lociranje konektora na stražnjoj strani računala	5	Zamjena sklopa ventilatora	38
Lociranje internih komponenti	7	Zamjena internog zvučnika	40
Identificiranje dijelova na sistemskoj ploči	9	Zamjena tipkovnice	42
Poglavlje 3. Instaliranje opcija i zamjena hardvera	11	Zamjena miša	43
Instaliranje eksternih opcija	11	Poglavlje 4. Dovršetak zamjene dijelova 45	
Instaliranje internih opcija	12	Ažuriranje (flashing) BIOS-a s diskete ili CD-ROM-a	45
Otvaranje poklopca	12	Obnavljanje nakon greške POST/BIOS ažuriranja	47
Uklanjanje prednjeg ležišta	14	Dobivanje pogonitelja uređaja	47
Pristup komponentama sistemske ploče i pogonima	15	Poglavlje 5. Funkcije sigurnosti	49
Instaliranje internih pogona	17	Uređaji za zaključavanje	49
Brisanje izgubljene ili zaboravljene lozinke (čišćenje CMOS-a)	23	Zaštita lozinkom	50
Zamjena baterije	24	Dodatak. Napomene	51
		Napomena za televizijski izlaz	52
		Zaštitni znaci	52
		Kazalo	53

Slike

1. Kontrole i konektori	5	18. Uklanjanje hladnjaka	30
2. Lokacije konektora	6	19. Uklanjanje pogona tvrdog diska	32
3. Lokacije komponenti	8	20. Zamjena pogona tvrdog diska	33
4. Lokacije dijelova na sistemskoj ploči.	9	21. Uklanjanje disketnog pogona ili opcijskog pogona čitača kartice	34
5. Uklanjanje poklopca	13	22. Uklanjanje disketnog pogona ili opcijskog pogona čitača kartice	35
6. Uklanjanje prednjeg ležišta	14	23. Zamjena disketnog pogona ili opcijskog pogona čitača kartice	36
7. Pristup sistemskoj ploči	16	24. Memorijski moduli.	37
8. Lokacije ležišta pogona	18	25. Uklanjanje memorijskog modula	37
9. Instaliranje optičkog pogona	19	26. Postavljanje memorijskog modula	38
10. Instaliranje optičkog pogona	20	27. Uklanjanje sklopa ventilatora.	39
11. Instaliranje novog pogona.	22	28. Uklanjanje internog zvučnika	40
12. Uklanjanje baterije	24	29. Konektori tipkovnice, standardni i USB	42
13. Instalacija baterije	24	30. Zamjena miša	43
14. Konektori sistemske ploče	25	31. Integrirana kabela brava	49
15. Stavljanje vijaka koji drže dovod napajanja	26		
16. Uklanjanje dovoda napajanja.	27		
17. Instaliranje adaptorske kartice	29		

Poglavlje 1. Važne sigurnosne informacije

Pozor:

Prije upotrebe ovog priručnika trebate pročitati i razumjeti sve povezane sigurnosne informacije za ovaj proizvod. Pogledajte *Vodič za sigurnost i jamstvo* koji ste dobili s ovim proizvodom, radi zadnjih sigurnosnih informacija. Čitanje i razumijevanje sigurnosnih informacija smanjuje rizik od osobnih ozljeda ili šteta na proizvodu.

Ako više nemate kopiju *Vodiča za sigurnost i jamstvo*, možete ju dobiti online sa stranice Lenovo podrške na <http://www.lenovo.com/support>.
<http://www.lenovo.com/support>.

Poglavlje 2. Pregled

Ovaj vodič sadrži informacije o zamjeni Korisnički zamjenjivih jedinica (CRU-ovi).

Ovaj vodič ne sadrži postupke za sve dijelove. Pretpostavlja se da kablove, prekidače i određene mehaničke dijelove školovani serviseri mogu zamijeniti bez korak-po-korak uputa.

Bilješka: Koristite samo dijelove koje isporučuje Lenovo™.

Ovaj vodič sadrži upute za instalaciju ili zamjenu sljedećih dijelova:

- Baterija
- Prednji urez
- Dovod napajanja
- Odvodnik topline
- Pogon tvrdog diska
- Optički pogon
- Disketni pogon ili čitač kartice
- Memorijski moduli
- Sklop ventilatora
- Interni zvučnik
- Tipkovnica
- Miš

Dodatni resursi s informacijama

Ako imate pristup Internetu, možete doći do najsvježijih informacija o vašem računalu na World Wide Webu.

Možete naći:

- Informacije o uklanjanju i instalaciji CRU-ova
- Video za CRU uklanjanje i instalaciju
- Publikacije
- Informacije o rješavanju problema
- Informacije o dijelovima
- Spuštanja i pogonitelji
- Veze na druge korisne izvore informacija
- Popis telefona Centra za podršku

Da pristupite tim informacijama, usmjerite vaš pretražitelj na:

<http://www.lenovo.com/support>

Rukovanje statički-osjetljivim uređajima

Ne otvarajte zaštitno pakiranje u kojem je novi dio dok ne uklonite pokvareni dio iz računala i dok ne budete spremni za instaliranje novog dijela. Statički elektricitet, iako bezopasan za vas, može ozbiljno oštetiti neke komponente i dijelove računala.

Kad rukujete s dijelovima i komponentama računala poduzmite sljedeće mjere predostrožnosti da izbjegnute štetu od statičkog elektriciteta:

- Ograničite vaše kretanje. Kretanje mogu uzrokovati stvaranje statičkog elektriciteta oko vas.
- Uvijek pažljivo dodirujte dijelove i ostale komponente računala. Prihvaćajte adaptore, memorijske module, sistemske ploče i mikroprocesore za rubove. Nikad ne dodirujte izložene strujne krugove.
- Spriječite da netko drugi dodiruje dijelove i ostale komponente računala.
- Prije zamjene dijela, prislonite zaštitno pakiranje u kojem se nalazi dio na metalni poklopac priključnice za proširenje ili na neku drugu neobojenu metalnu površinu na računalu u vremenu od bar dvije sekunde. Time će se smanjiti statički elektricitet na pakiranju i na vašem tijelu.
- Kad je moguće, izvadite novi dio iz zaštitnog pakiranja i odmah ga stavite na njegovo mjesto u računalu, bez da ga stavljate na neko drugo mjesto. Ako to nije moguće, stavite zaštitno pakiranje na ravnu, glatku površinu i onda stavite dio na to pakiranje.
- Ne stavljajte dio na poklopac računala ili na neku drugu metalnu površinu.

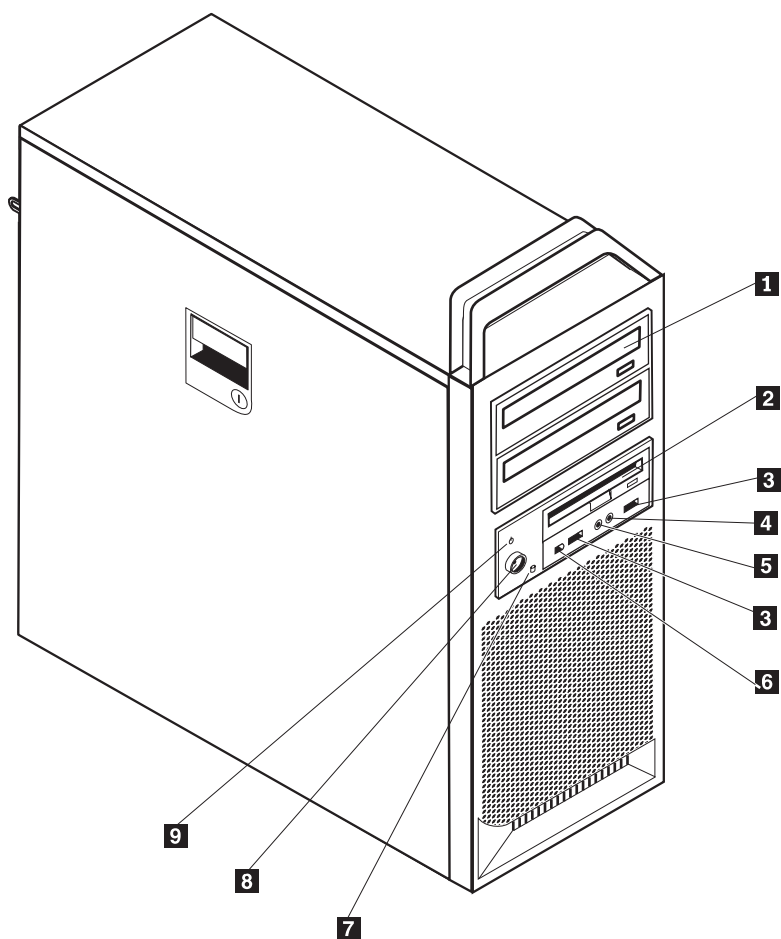
Lokacije

Ovo poglavlje sadrži ilustracije za pomoć u pronalaženju različitih konektora, tipki i komponenti računala.

Lociranje kontrola i konektora na prednjoj strani računala

Slika 1 pokazuje smještaj kontrola i konektora na prednjoj strani vašeg računala.

Bilješka: Sva računala neće imati sve prikazane kontrole i konektore.

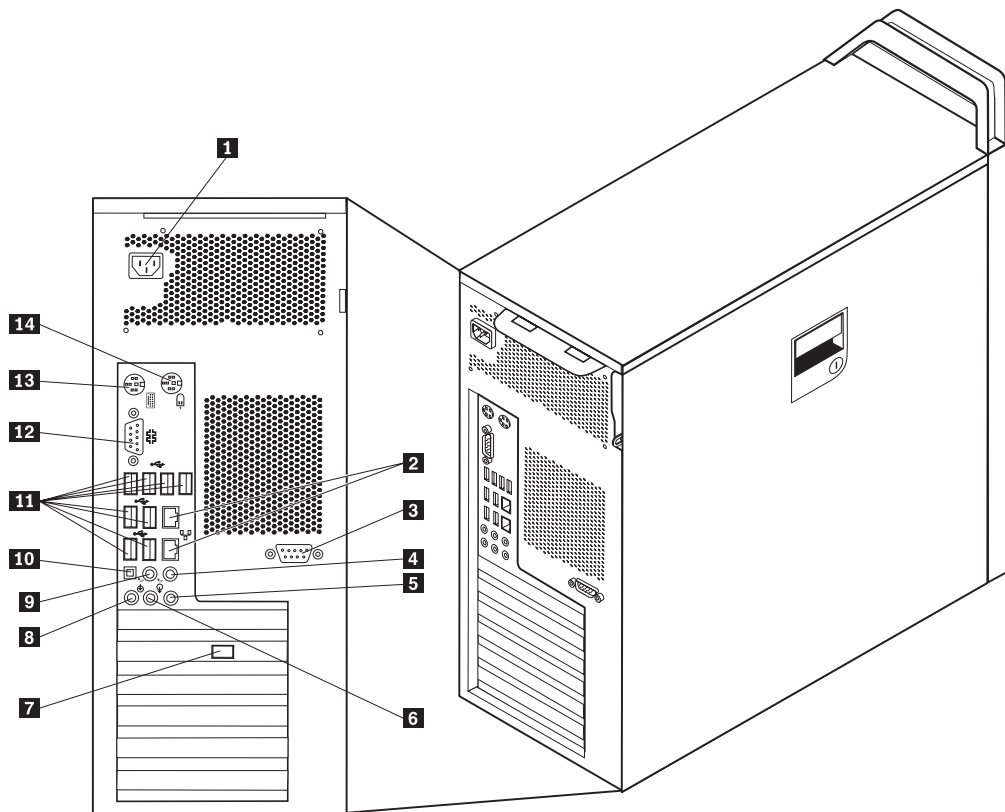


Slika 1. Kontrole i konektori

- | | | | |
|----------|--|----------|----------------------------------|
| 1 | Optički pogon (neki modeli) | 6 | IEEE 1394 konektor |
| 2 | 3.5 disketni pogon ili čitač kartice (neki modeli) | 7 | Svjetlo aktivnosti tvrdog pogona |
| 3 | USB konektori (2) | 8 | Prekidač napajanja |
| 4 | Konektor za mikروفon | 9 | Indikator uključenosti |
| 5 | Konektor slušalica | | |

Lociranje konektora na stražnjoj strani računala

Slika 2 na stranici 6 pokazuje smještaj konektora na stražnjoj strani računala. Neki konektori na stražnjoj strani računala su posebno obojeni za pomoć u određivanju mjesta za spajanje kablova.



Slika 2. Lokacije konektora

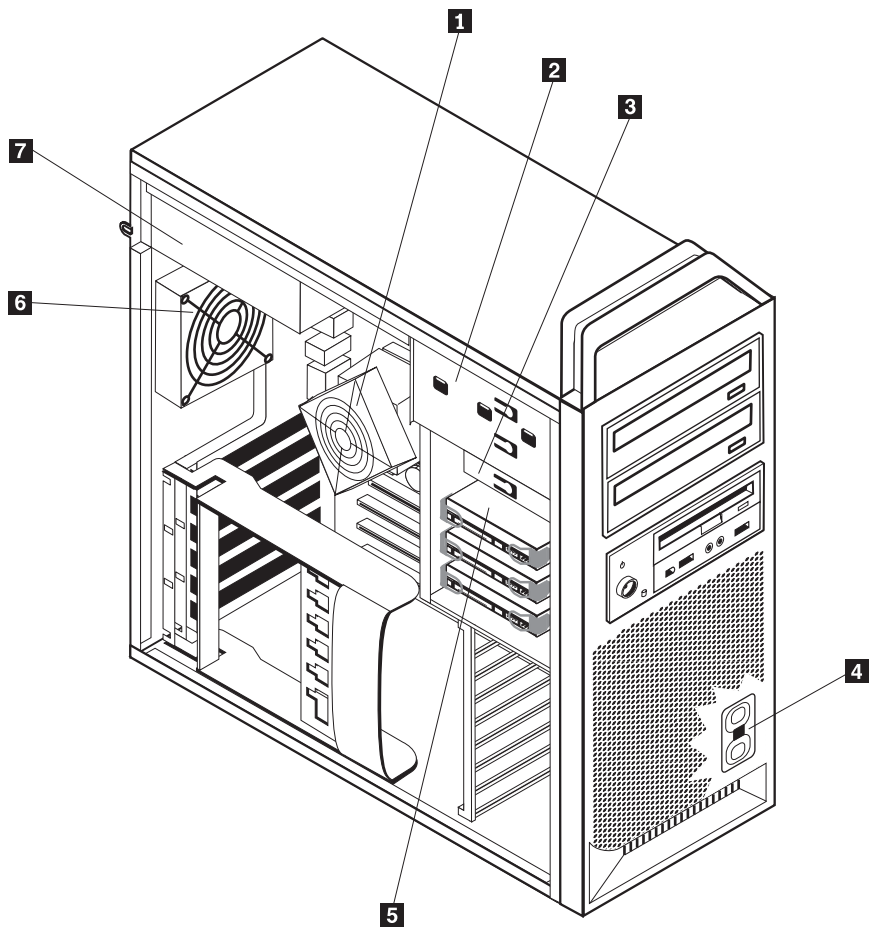
- | | | | |
|----------|---|-----------|--|
| 1 | Konektor naponske žice | 8 | Konektor za mikroskop |
| 2 | Ethernet konektor | 9 | Audio line-out konektor, stražnji zvučnici |
| 3 | Serijski konektor (neki modeli) | 10 | SPDIF konektor |
| 4 | Audio line-out pod-centar konektor | 11 | USB konektori (8) |
| 5 | Audio line-in konektor | 12 | Serijski konektor |
| 6 | Audio line-out konektor prednjih zvučnika | 13 | Konektor tipkovnice |
| 7 | Video konektor (neki modeli) | 14 | Konektor miša |

Konektor	Opis
USB konektori	Koristi se za spajanje uređaja koji zahtijeva Universal Serial Bus (USB) vezu, kao što je USB tipkovnica, USB miš, USB skener ili USB pisač. Ako imate više od osam USB uređaja, možete kupiti USB hub, na koji možete spojiti dodatne USB uređaje.
Ethernet konektor	Koristi se za spajanje Ethernet kabla za mrežu lokalnog područja (LAN). Bilješka: Da bi računalo radilo u okviru FCC ograničenja za Klasu B, trebate koristiti Ethernet kabel kategorije 5.
Serijski konektor	Koristi se za spajanje eksternog modema, serijskog pisača ili drugih uređaja koji koriste 9-pinski serijski konektor.
Paralelni konektor	Koristi se za spajanje paralelnog pisača, paralelnog skenera ili drugih uređaja koji koriste 25-pinski paralelni konektor.
Audio line-in konektor	Koristi se za primanje audio signala iz eksternog audio uređaja, kao što je stereo sistem. Kad spojite eksterni audio uređaj, kabel se povezuje između audio line out konektora uređaja i audio line in konektora na računalu.
Audio line-out konektor	Koristi se za slanje audio signala iz računala na eksterne uređaje, kao što su stereo zvučnici s vlastitim napajanjem (zvučnici s ugrađenim pojačalima), slušalice, multimedijske tipkovnice ili audio line in konektor na stereo sistemu ili drugom eksternom uređaju za snimanje.
SPDIF konektor	Koristi se za slanje digitalnih audio signala iz računala na eksterni uređaj (kao što je pojačalo/prijemnik), preko optičkog kabla.

Lociranje internih komponenti

Za otvaranje poklopca računala pogledajte “Otvaranje poklopca” na stranici 12.

Slika 3 na stranici 8 pokazuje lokaciju komponenti u vašem računalu.

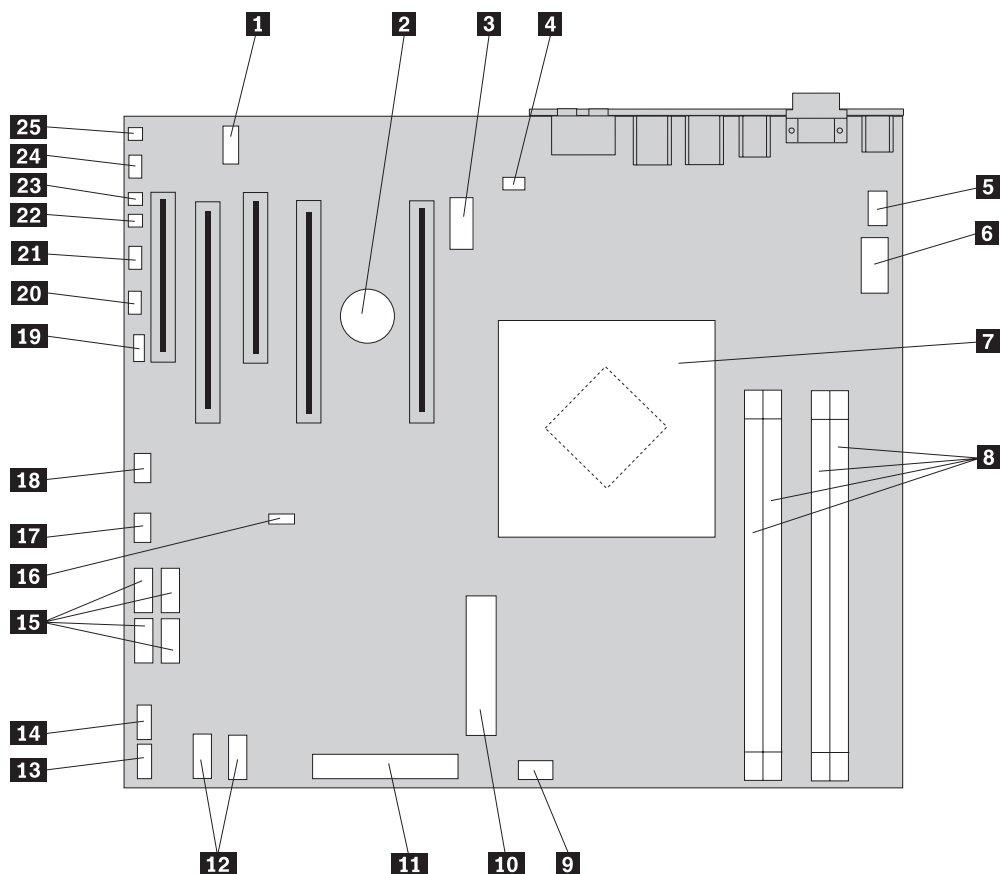


Slika 3. Lokacije komponenti

- | | | | |
|----------|--|----------|-----------------------------|
| 1 | Mikroprocesor i hladnjak | 5 | Pogon tvrdog diska |
| 2 | Optički pogon (kao CD ili DVD pogon) | 6 | Sklop stražnjeg ventilatora |
| 3 | 3.5 inčni disketni pogon ili čitač kartice | 7 | Sklop dovoda napajanja |
| 4 | Interni zvučnik | | |

Identificiranje dijelova na sistemskoj ploči

Slika 4 pokazuje smještaj dijelova na sistemskoj ploči.



Slika 4. Lokacije dijelova na sistemskoj ploči

1	COM2	14	Prednji USB konektor
2	Baterija	15	SATA konektori (4)
3	12 voltni naponski konektor, grafika	16	CMOS/Recovery kratkospojnik
4	Konektor stražnjeg ventilatora	17	Konektor adaptera prednjeg ventilatora
5	Konektor ventilatora mikroprocesora ventilatora	18	IEEE 1394 konektor
6	Mikroprocesorski 12 V naponski konektor	19	SAS LED konektor
7	Mikroprocesor i hladnjak	20	Konektor pomoćnih LED-ova
8	Memorijski konektori (4)	21	Konektor prednjeg panela
9	Konektor ventilatora prednjeg pogona tvrdog diska	22	Konektor indikatora nasilnog otvaranja poklopca
10	24-pinski konektor napajanja sistema	23	Konektor temperature okoline
11	Konektor disketnog pogona	24	Prednji audio konektor
12	SATA konektori (2)	25	Interni zvučnik
13	Pomoćni USB konektor		

Poglavlje 3. Instaliranje opcija i zamjena hardvera

Ovo poglavlje sadrži uvod u funkcije i opcije koje su dostupne za vaše računalo. Možete proširiti sposobnosti vašeg računala dodavanjem memorije, adaptora ili pogona. Kod instaliranja neke opcije upotrijebite ove upute, zajedno s uputama koje ste dobili s opcijom.

Pažnja

Ne otvarajte vaše računalo i ne pokušavajte ništa popravljati prije nego pročitate “Važne informacije o sigurnosti” u *Vodiču za sigurnost i jamstvo* koji ste dobili s vašim računalom. Da bi dobili kopiju *Vodiča za sigurnost i jamstvo* otidite na Web stranicu podrške na <http://www.lenovo.com/support>.

Bilješka: Koristite samo dijelove koje isporučuje Lenovo.

Instaliranje eksternih opcija

Eksterni zvučnici, pisac ili skener se mogu povezati na vaše računalo. Za neke eksterne opcije osim fizičkog povezivanja morate instalirati i dodatni softver. Kod dodavanja eksterne opcije pogledajte “Lociranje konektora na stražnjoj strani računala” na stranici 5 i “Lociranje kontrola i konektora na prednjoj strani računala” na stranici 5 radi identificiranja potrebnog konektora i zatim upotrijebite upute koje su dostavljene s opcijom kao pomoć za povezivanje i instaliranje softvera ili pogonitelja uređaja koji su potrebni za tu opciju.

Instaliranje internih opcija

Važno

Pročitajte “Rukovanje statički-osjetljivim uređajima” na stranici 4 prije otvaranje poklopca računala.

Otvaranje poklopca

Za otvaranje poklopca računala:

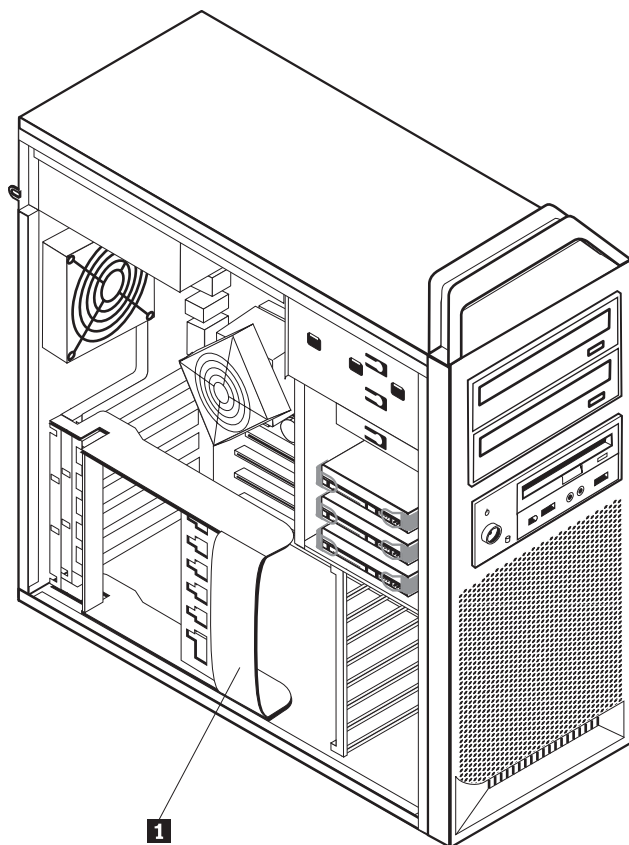
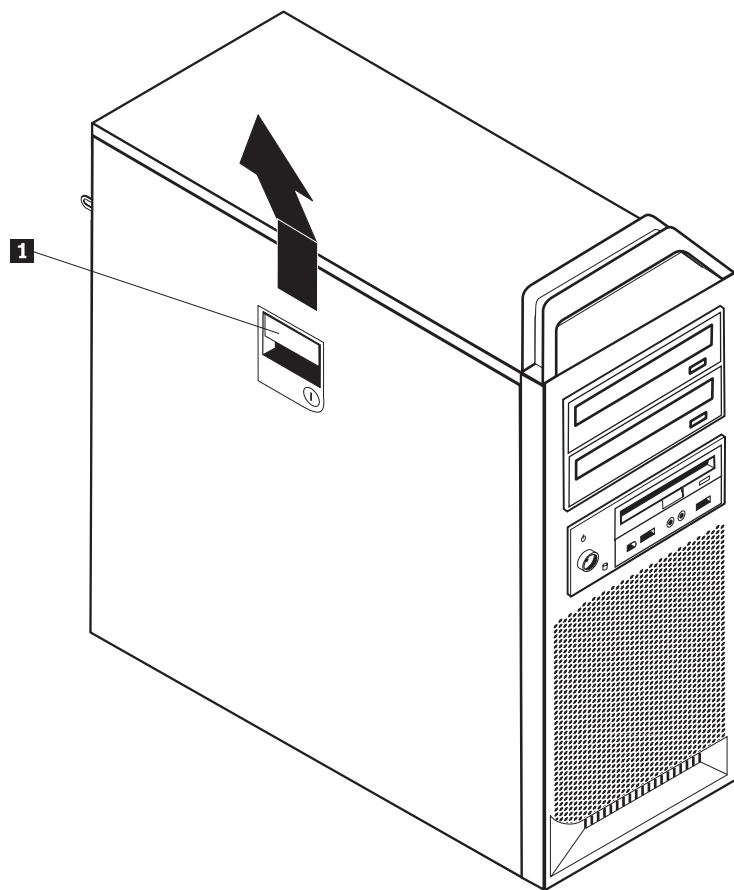
1. Uklonite bilo koje medije (diskete, CD-ove ili trake) iz pogona, ugasite operativni sistem. Isključite sve priključene uređaje. Isključite računalo.

Važno



Isključite računalo i pričekajte 3 do 5 minuta da se računalo ohladi, prije otvaranja njegovog poklopca.

2. Izvadite sve naponske kablove iz električnih utičnica.
3. Odspojite sve kablove koji su spojeni na računalo. To uključuje naponske žice, ulazno/izlazne (I/O) kablove i bilo koje druge kablove koji su spojeni na računalo. Pogledajte “Lociranje kontrola i konektora na prednjoj strani računala” na stranici 5 i “Lociranje konektora na stražnjoj strani računala” na stranici 5.
4. Uklonite sve uređaje za zaključavanje kao što je brava za kabel, koji osiguravaju poklopac. Pogledajte Poglavlje 5, “Funkcije sigurnosti”, na stranici 49.
5. Otpustite zasun poklopca **1** i otvorite poklopac. Uklonite poklopac i stavite ga na ravnu površinu. Pogledajte Slika 5 na stranici 13.



Slika 5. Uklanjanje poklopca

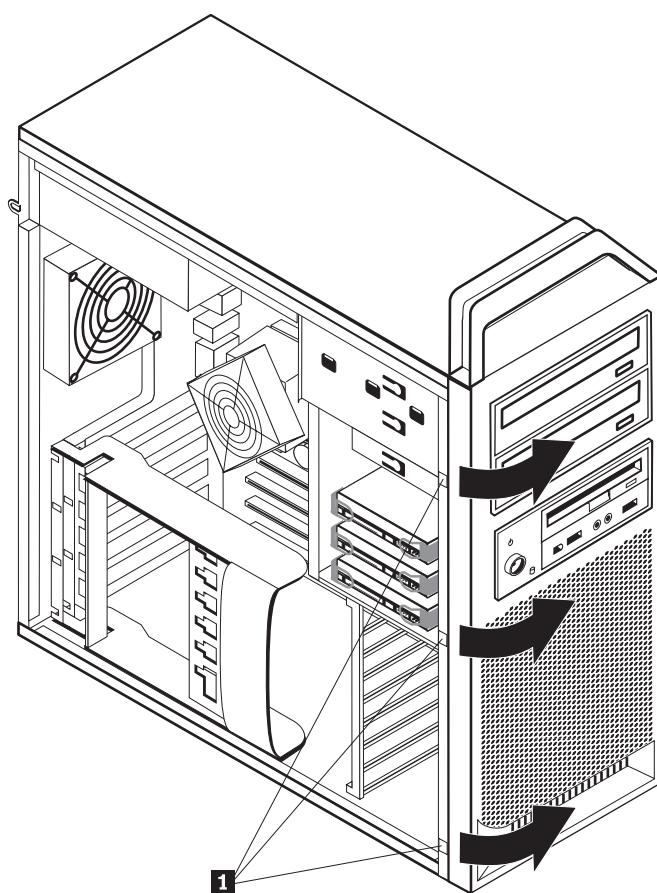
Za zamjenu poklopca:

1. Poravnajte poklopac s kućištem.
2. Zatvorite poklopac.
3. Zakvačite zasun poklopca.
4. Provjerite da li je poklopac učvršćen.
5. Učvrstite poklopac s uređajem za zaključavanje.

Uklanjanje prednjeg ležišta

Za uklanjanje prednjeg ležišta:

1. Uklonite poklopac, pogledajte “Otvaranje poklopca” na stranici 12.
2. Otpustite zasune ležišta **1**, jedan po jedan, uz rotiranje ležišta dalje od računala, toliko koliko je potrebno da se zasuni otpuste. Pogledajte Slika 6.
3. Položite prednje ležište na ravnu površinu.
4. Izvedite ove korake obrnutim redoslijedom za postavljanje prednjeg ležišta.



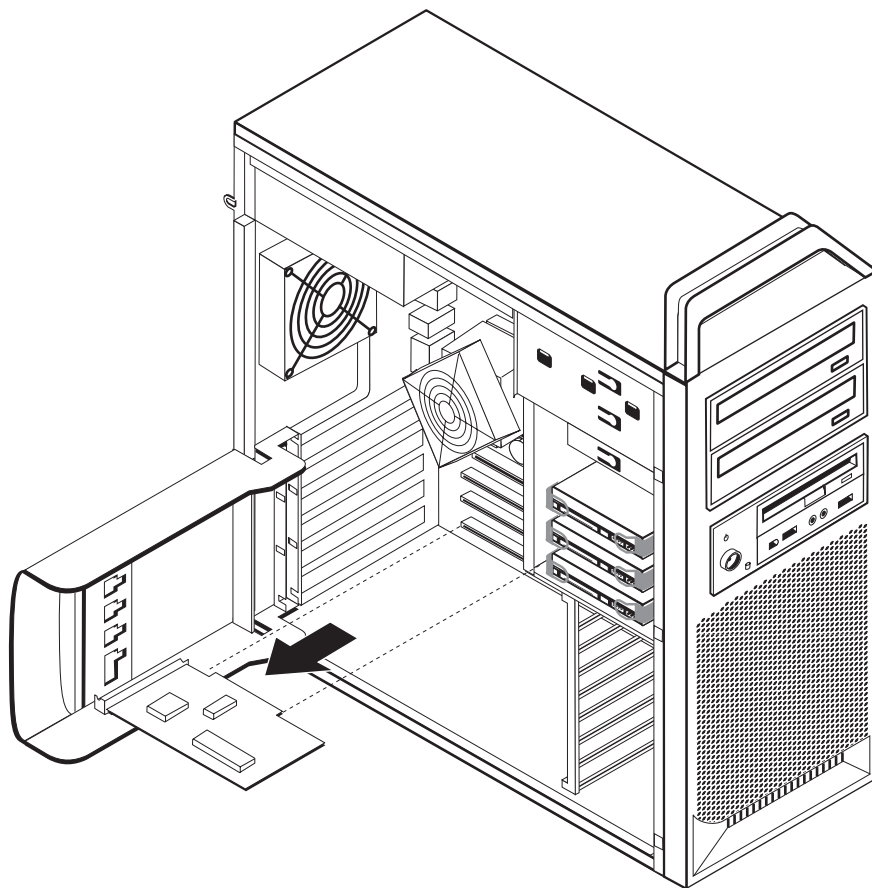
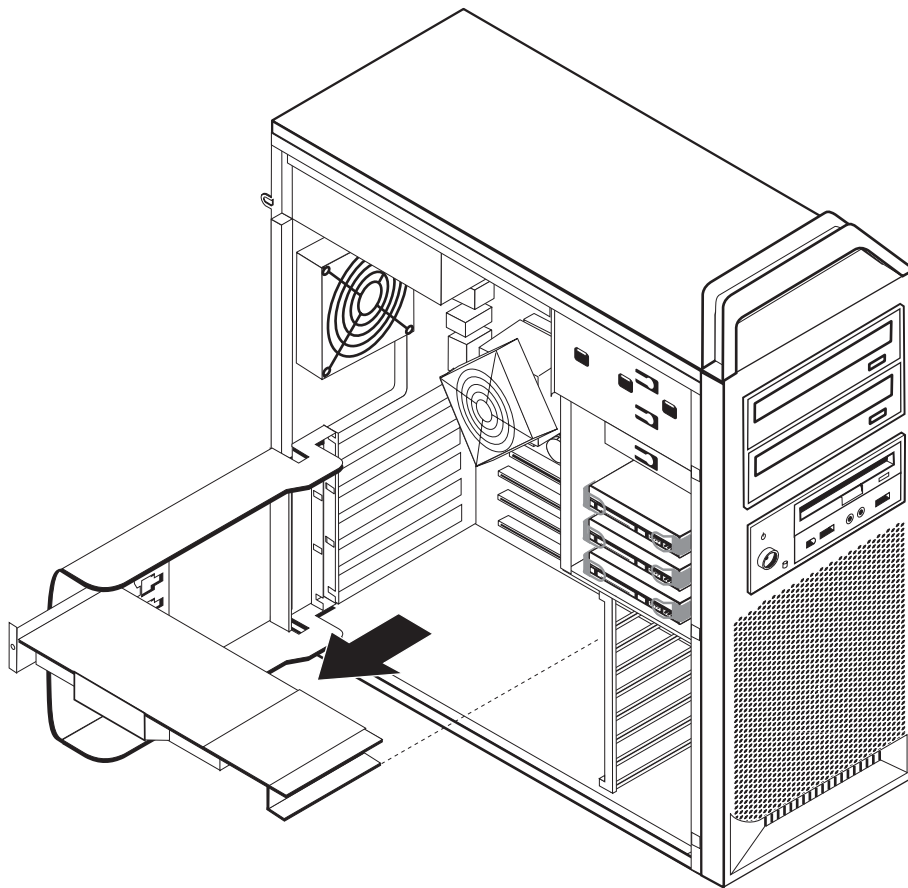
Slika 6. Uklanjanje prednjeg ležišta

Pristup komponentama sistemske ploče i pogonima

Za pristup komponentama sistemske ploče:

1. Otvorite poklopac računala. Pogledajte “Otvaranje poklopca” na stranici 12.
2. Otkvačite i otvorite držač adaptorske kartice.
3. Uklonite ventilator i držače pogona tvrdog diska (neki modeli).
4. Zabilježite smještaj svih kablova na adaptorskoj kartici. Nakon zamjene kartica trebat ćete ih ponovno ispravno spojiti.
5. Odspojite sve kablove koji su spojeni na adaptorske kartice. Pogledajte “Identificiranje dijelova na sistemske ploči” na stranici 9.
6. Uklonite vijak koji pridržiava karticu, ako se koristi.
7. Otpustite zasune za pridržiavanje kartice. Uхватite adaptorsku karticu i povucite ju van iz priključnice. Pogledajte “Zamjena adaptorske kartice” na stranici 28 radi više informacija.

Bilješka: Kartica je tijesno umetnuta, pa ćete ju možda trebati pomicati po malo sa svake strane dok se ne ukloni potpuno iz priključnice.



Što napraviti nakon ovog:

- Za rad s drugom opcijom otidite na odgovarajuće poglavlje.
- Za završetak instalacije otidite na Poglavlje 4, “Dovršetak zamjene dijelova”, na stranici 45.

Instaliranje internih pogona

Ovo poglavlje sadrži informacije i upute za instaliranje i uklanjanje internih pogona.

Interni pogoni su uređaji koje vaše računalo koristi za čitanje i spremanje podataka. Možete dodavati pogone u vaše računalo da bi povećali kapacitet memorije i da bi omogućili da vaše računalo čita i druge tipove medija. Neki od tipova pogona koji su dostupni za vaše računalo su:

- Serijski Advanced Technology Attachment (SATA) pogoni tvrdog diska
- SATA optički pogoni, kao što su CD pogoni ili DVD pogoni
- Pogoni odstranjivih medija

Interni pogoni se instaliraju u *ležišta*. U ovoj knjizi se ležišta nazivaju ležište 1, ležište 2 i tako dalje.

Kad instalirate interni pogon, morate zapisati koji tip i veličinu pogona možete instalirati u svako ležište. Isto tako je važno da ispravno spojite kablove internih pogona za instalirani pogon.

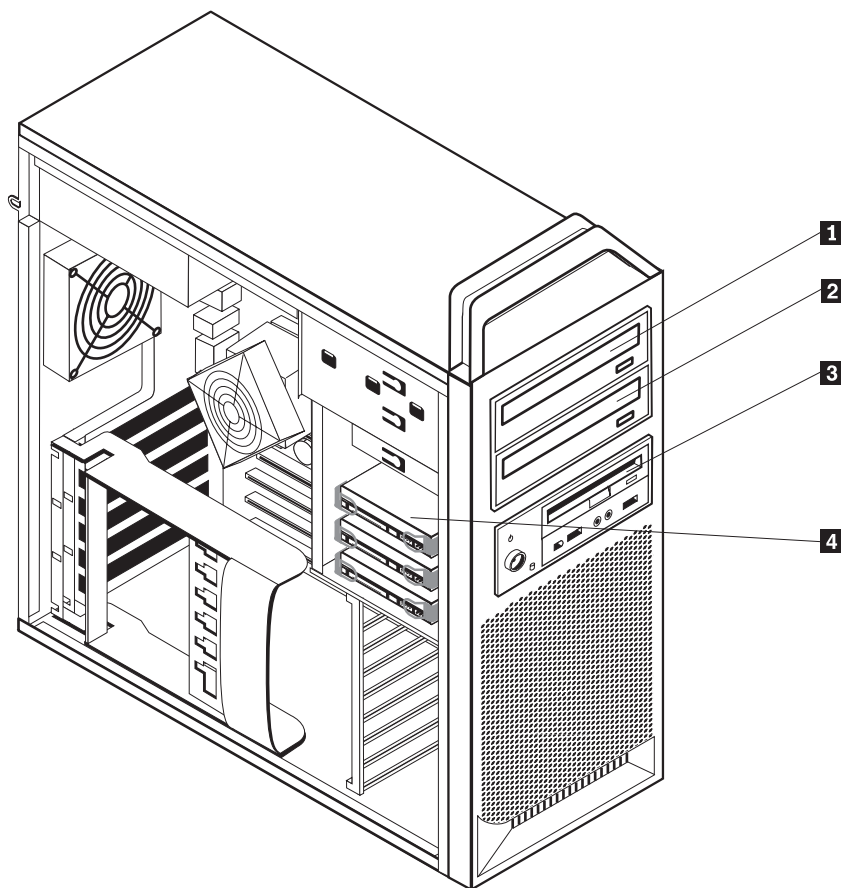
Specifikacije pogona

Vaše računalo dolazi sa sljedećim, već instaliranim pogonima:

- Optički pogon u ležištu 1
- Prazno ležište za proširenje ili opcijski optički pogon
- 3.5-inčni disketni pogon ili čitač kartice u ležištu 3 (neki modeli)

Ono ležište u kojem nema instaliranog pogona ima poklopac i panel za zaštitu.

Slika 8 na stranici 18 pokazuje lokaciju ležišta pogona.



Slika 8. Lokacije ležišta pogona

Sljedeća lista opisuje tipove i veličine pogona koje možete instalirati u svako ležište:

- | | | |
|----------|--|--|
| 1 | Ležište 1 - Maksimalna visina: 43.0 mm (1.7 inch.) | Optički pogoni, kao što je CD pogon ili DVD pogon (predinstalirano u nekim modelima) |
| 2 | Ležište 2 - Maksimalna visina: 43.0 mm (1.7 inča) | Optički pogoni, kao što je CD pogon ili DVD pogon (predinstalirano u nekim modelima) |
| 3 | Ležište 3 - Maksimalna visina: 26.1 mm (1.0 inča) | 3.5-inčni disketni pogon
čitač kartice (predinstalirano u nekim modelima) |
| 4 | Ležište 4 | Pogoni tvrdog diska (predinstalirano) |

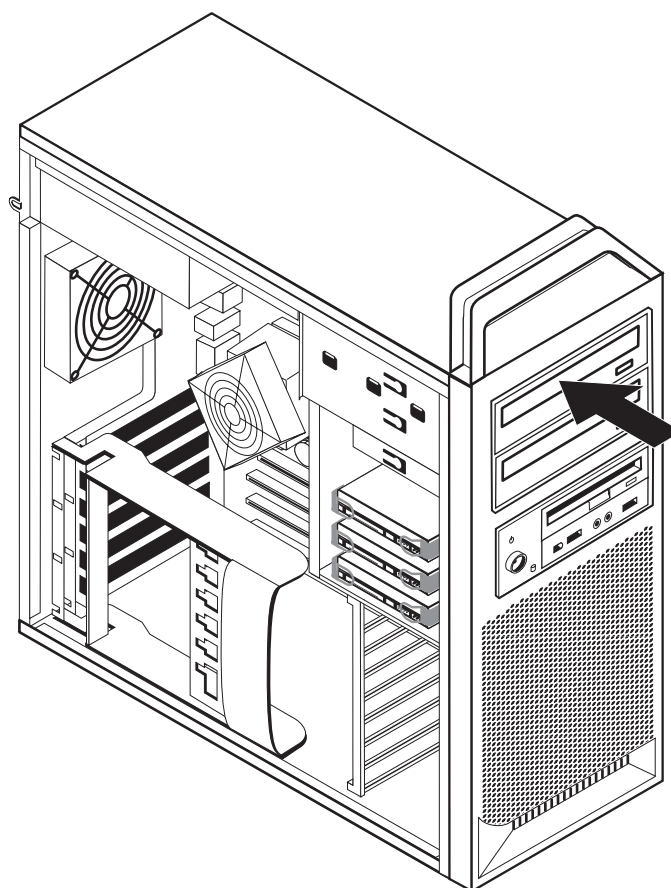
Instaliranje pogona u ležište 1

Za instaliranje optičkog pogona u ležište 1:

1. Otvorite poklopac računala. Pogledajte “Otvaranje poklopca” na stranici 12.
2. Uklonite prednje ležište. Pogledajte “Uklanjanje prednjeg ležišta” na stranici 14.

Bilješka: Na unutarnjoj strani ležišta, na mjestu gdje se treba nalaziti pogon, postoji adaptorska ploča za instaliranje novog pogona. Uklonite tu ploču i koristite ju za instaliranje novog pogona.

3. Uklonite plastični poklopac iz ležišta.
4. Za ležište pogona jedan, uklonite statičko pakiranje (za ležište jedan se statička zaštita samo povuče van).
5. Instalirajte adaptorsku ploču na lijevoj strani pogona koji se instalira.
6. Gurnite pogon u ležište dok se ne smjesti na svoj položaju.



Slika 9. Instaliranje optičkog pogona

7. Spojite kablove pogona.
8. Instalirajte prednji okvir.

Što napraviti nakon ovog:

- Za rad s drugom opcijom otidite na odgovarajuće poglavlje.
- Za završetak instalacije otidite na Poglavlje 4, “Dovršetak zamjene dijelova”, na stranici 45.

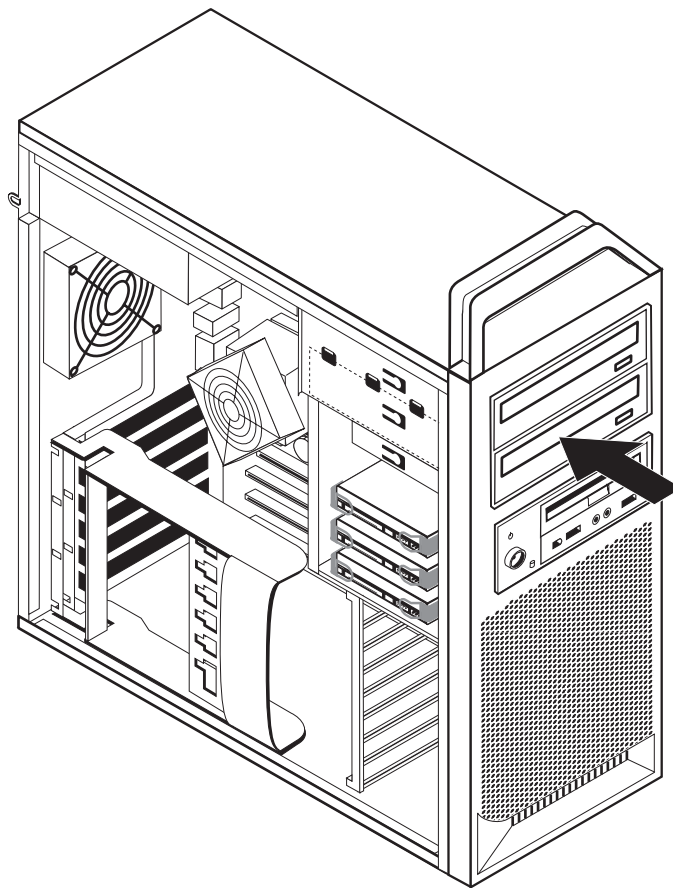
Instaliranje pogona u ležište 2

Za instaliranje optičkog pogona u ležište 2:

1. Otvorite poklopac računala. Pogledajte “Otvaranje poklopca” na stranici 12.
2. Uklonite prednje ležište. Pogledajte “Uklanjanje prednjeg ležišta” na stranici 14.

Bilješka: Na unutarnjoj strani prednjeg ležišta, na mjestu gdje se treba nalaziti pogon, postoji adaptorska ploča za instaliranje novog pogona. Ako nema instaliranih pogona onda postoje adaptorske ploče za svaki pogon. Uklonite adaptorsku ploču i koristite ju za instaliranje novog pogona.

3. Uklonite plastični poklopac iz ležišta.
4. Za ležište pogona dva, uklonite statičko pakiranje (za ležište dva se statička zaštita samo povuče van).
5. Instalirajte adaptorsku ploču na lijevoj strani pogona koji se instalira.
6. Gurnite pogon u ležište dok se ne smjesti na svoj položaju.



Slika 10. Instaliranje optičkog pogona

7. Spojite kablove pogona.
8. Instalirajte prednji okvir.

Što napraviti nakon ovog:

- Za rad s drugom opcijom otidite na odgovarajuće poglavlje.
- Za završetak instalacije otidite na Poglavlje 4, “Dovršetak zamjene dijelova”, na stranici 45.

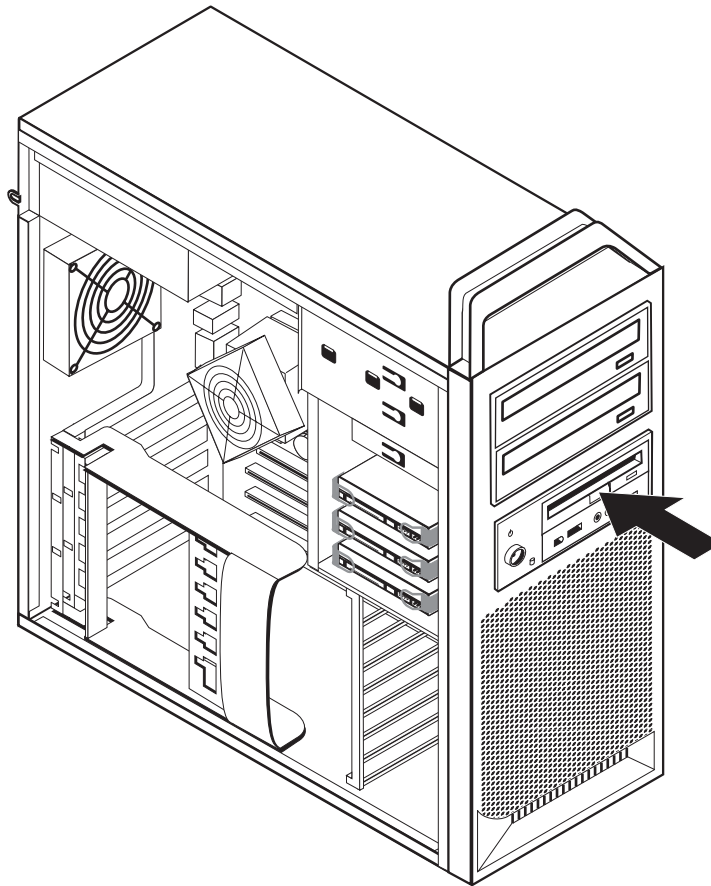
Instaliranje disketnog pogona ili čitača kartice u ležište 3

Za instaliranje disketnog pogona ili čitača kartice u ležište 3:

1. Otvorite poklopac računala. Pogledajte “Otvaranje poklopca” na stranici 12.
2. Uklonite prednje ležište. Pogledajte “Uklanjanje prednjeg ležišta” na stranici 14.
3. Uklonite plastični panel na urezu, stiskanjem plastičnih kvačica koje pričvršćuju panel na unutarnjoj strani ureza.

Bilješka: Na unutarnjoj strani prednjeg ležišta, na mjestu gdje se treba nalaziti pogon, postoji adaptorska ploča za svaki pogon. Uklonite adaptorsku ploču i koristite ju za instaliranje pogona.

4. Gurnite disketni pogon u zaključani položaj. Pogledajte “Lociranje internih komponenti” na stranici 7.



Slika 11. Instaliranje novog pogona

5. Spojite plosnati kabel na novi pogon.
6. Reinstalirajte prednji okvir.

Što napraviti nakon ovog:

- Za rad s drugom opcijom otidite na odgovarajuće poglavlje.
- Za završetak instalacije otidite na Poglavlje 4, “Dovršetak zamjene dijelova”, na stranici 45.

Brisanje izgubljene ili zaboravljene lozinke (čišćenje CMOS-a)

Ovo poglavlje se odnosi na izgubljene ili zaboravljene lozinke. Za više informacija o izgubljenim ili zaboravljenim lozinkama otiđite u ThinkVantage program Centra produktivnosti.

Za brisanje zaboravljene lozinke:

1. Otvorite poklopac računala. Pogledajte “Otvaranje poklopca” na stranici 12.
2. Pristupite sistemskoj ploči. Pogledajte “Pristup komponentama sistemske ploče i pogonima” na stranici 15.
3. Pronađite CMOS/Recovery spojnik na sistemskoj ploči. Pogledajte “Identificiranje dijelova na sistemskoj ploči” na stranici 9.
4. Pomaknite spojnik iz standardnog položaja (pinovi 1 i 2) u položaj za održavanje ili konfiguriranje (pinovi 2 i 3).
5. Spustite sklop ležišta pogona i ponovno spojite sve kablove koji su bili odspojeni.
6. Zatvorite poklopac računala i spojite naponsku žicu. Pogledajte Poglavlje 4, “Dovršetak zamjene dijelova”, na stranici 45.
7. Ponovno pokrenite računalo i pričekajte otprilike deset sekundi. Isključite računalo držeći prekidač za isključivanje otprilike pet sekundi. Računalo će se isključiti.
8. Ponovite korake od 1 do 3 na stranici 23.
9. Postavite CMOS/Recovery spojnik natrag u standardni položaj (pinovi 1 i 2).
10. Zatvorite poklopac računala i spojite naponsku žicu. Pogledajte Poglavlje 4, “Dovršetak zamjene dijelova”, na stranici 45.

Zamjena baterije

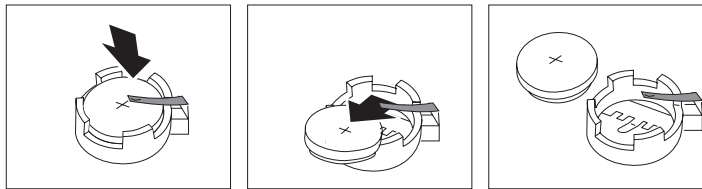
Vaše računalo ima poseban tip memorije koji održava datum, vrijeme i postavke za ugrađene funkcije, kao što su dodjele paralelnog porta (konfiguracija). Baterija održava te informacije aktivnim kad je računalo isključeno.

Baterija normalno ne zahtijeva punjenje ili održavanje u toku svog trajanja, ali nijedna baterija ne traje vječno. Ako se baterija isprazni, datum, vrijeme i konfiguracijske informacije (uključujući lozinke) će se izgubiti. Prikazat će se poruka greške kad uključite računalo.

Pogledajte "Napomenu za litijsku bateriju" u *Vodiču za sigurnost i jamstvo* radi informacija o zamjeni i zbrinjavanju baterije.

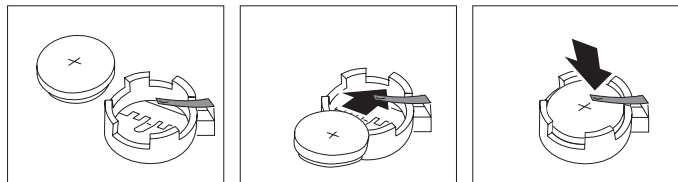
Za promjenu baterije:

1. Isključite računalo i odspojite naponski kabel iz električne utičnice i iz računala.
2. Otvorite poklopac računala. Pogledajte "Otvaranje poklopca" na stranici 12.
3. Pristupite sistemskoj ploči. Pogledajte "Pristup komponentama sistemske ploče i pogonima" na stranici 15.
4. Locirajte bateriju. Pogledajte "Identificiranje dijelova na sistemskoj ploči" na stranici 9.
5. Uklonite staru bateriju. Pogledajte Slika 12.



Slika 12. Uklanjanje baterije

6. Postavite novu bateriju. Pogledajte Slika 13.



Slika 13. Instalacija baterije

7. Zatvorite poklopac računala i spojite kablove. Pogledajte Poglavlje 4, "Dovršetak zamjene dijelova", na stranici 45.

Bilješka: Kad se računalo prvi puta uključi nakon zamjene baterije može se prikazati poruka greške. To je normalno nakon zamjene baterije.

8. Uključite računalo i sve pripojene uređaje.
9. Upotrijebite Setup Utility program da postavite datum i vrijeme i lozinke. Pogledajte *ThinkStation Vodič za korisnike "Upotreba Setup Utility-a"*.

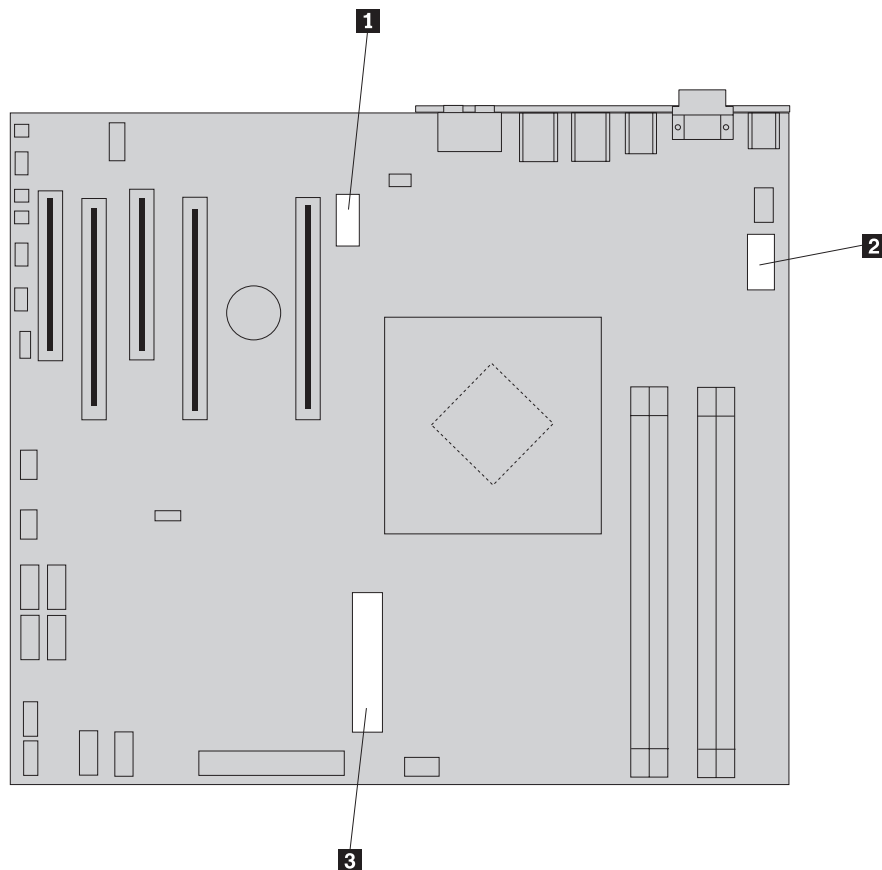
Zamjena sklopa dovoda napajanja

Pažnja

Ne otvarajte vaše računalo i ne pokušavajte ništa popravljati prije nego pročitate “Važne informacije o sigurnosti” u *Vodiču za sigurnost i jamstvo* koji ste dobili s vašim računalom. Da bi dobili kopiju *Vodiča za sigurnost i jamstvo* otidite na Web stranicu podrške na <http://www.lenovo.com/support>.

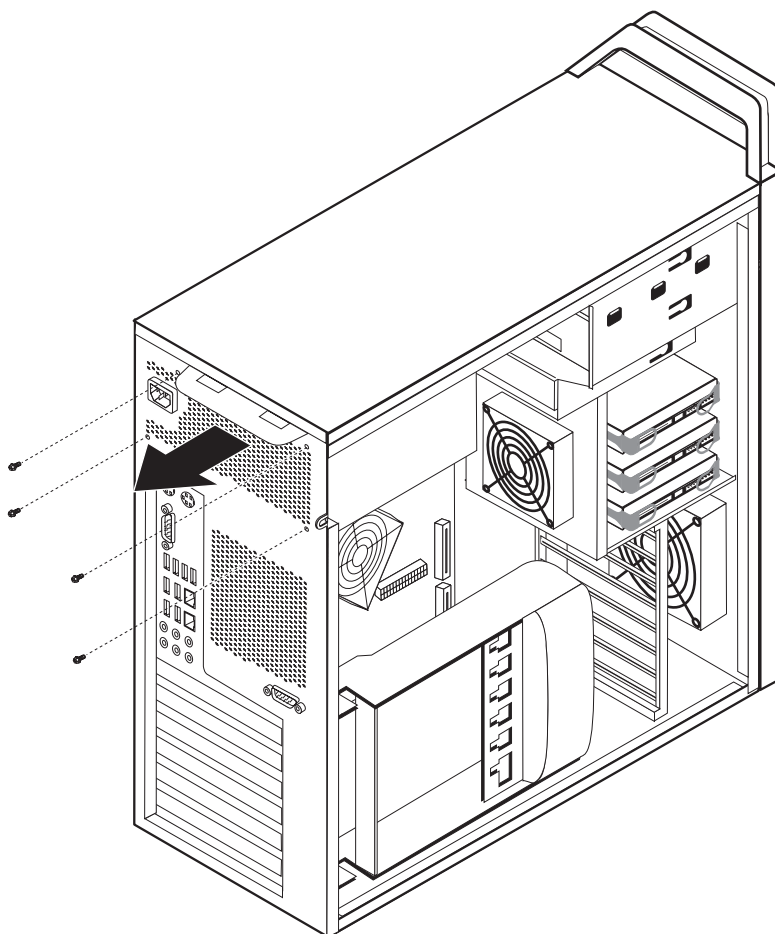
Za zamjenu sklopa dovoda napajanja:

1. Otvorite poklopac računala. Pogledajte “Otvaranje poklopca” na stranici 12.
2. Locirajte sklop dovoda napajanja. Pogledajte “Lociranje internih komponenti” na stranici 7.
3. Odspojite naponske kablove **1**, **2** i **3** od konektora na sistemskoj ploči, sa svih adaptorskih kartica (neki modeli) i svih pogona. Pogledajte Slika 14.



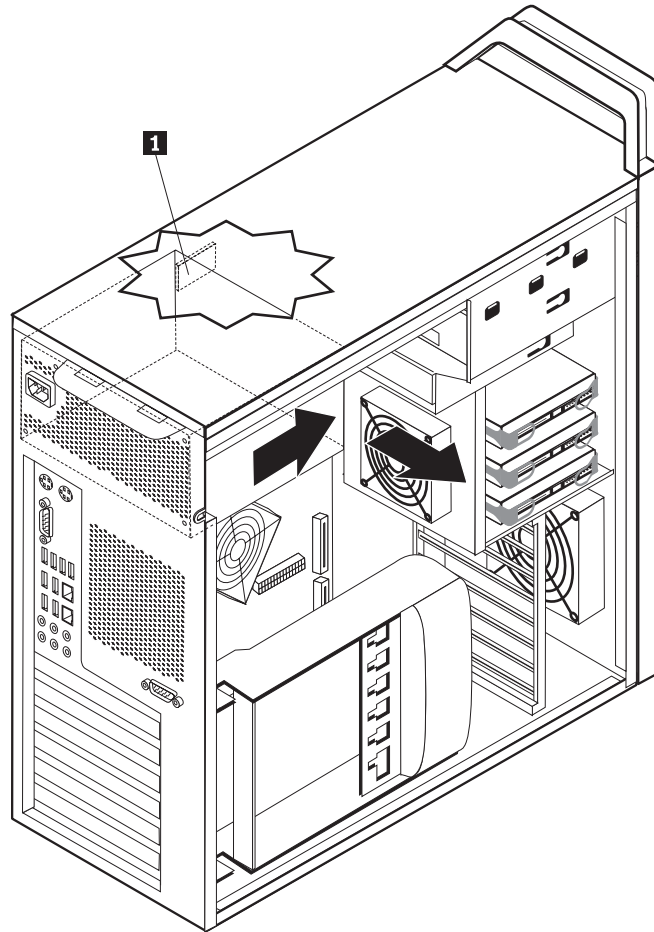
Slika 14. Konektori sistemske ploče

4. Uklonite naponske kablove iz kvačica i držača.
5. Uklonite četiri vijka na stražnjoj strani kućišta koji učvršćuju dovod napajanja. Pogledajte Slika 15 na stranici 26.



Slika 15. Stavljanje vijaka koji drže dovod napajanja

6. Otpustite zasun dovoda napajanja **1**. Gurnite sklop dovoda napajanja prema prednjoj strani računala i izvadite ga iz kućišta. Pogledajte Slika 16.



Slika 16. Uklanjanje dovoda napajanja

7. Instalirajte novi dovod napajanja u kućište tako da se rupe za vijke na dovodu napajanja poravnaju s rupama na kućištu.

Bilješka: Koristite samo vijke koje isporučuje Lenovo.

8. Stavite i zategnite četiri vijka na stražnju stranu kućišta da pričvrstite dovod napajanja.
9. Provjerite da imate ispravnu zamjenu za dovod napajanja. Neki dovodi napajanja sami otkrivaju napon, neki su specifični za određeni napon, a neki imaju prekidač za izbor napona. Ako postoji prekidač za izbor napona podesite prekidač pomoću vrška olovke, ako je potrebno.

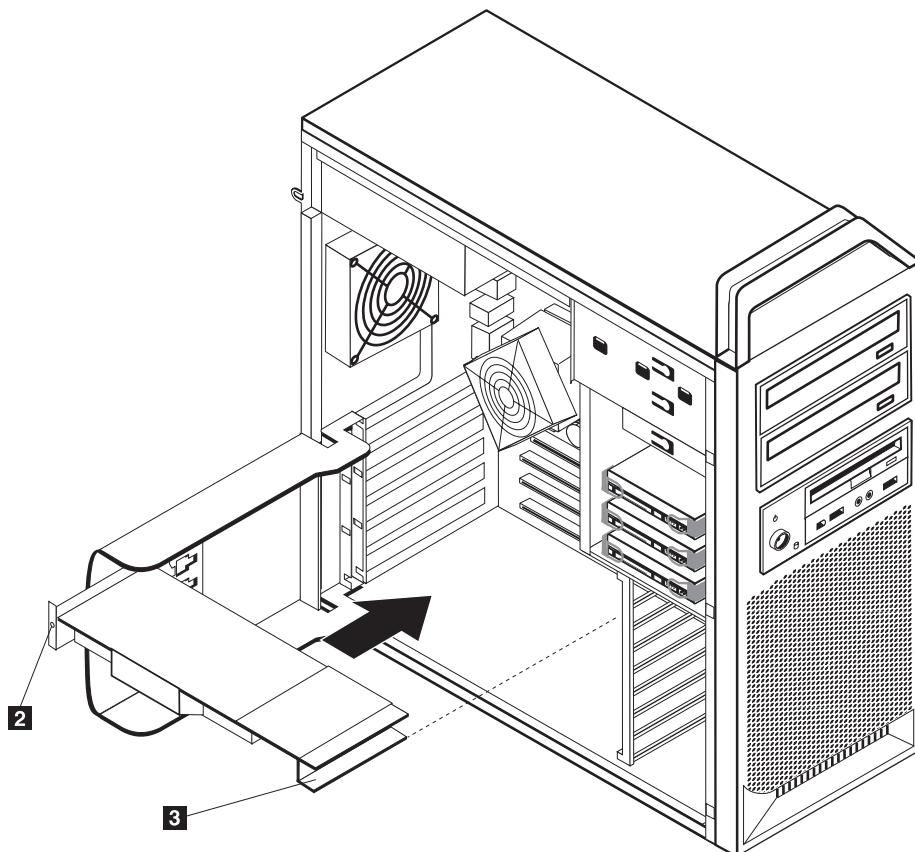
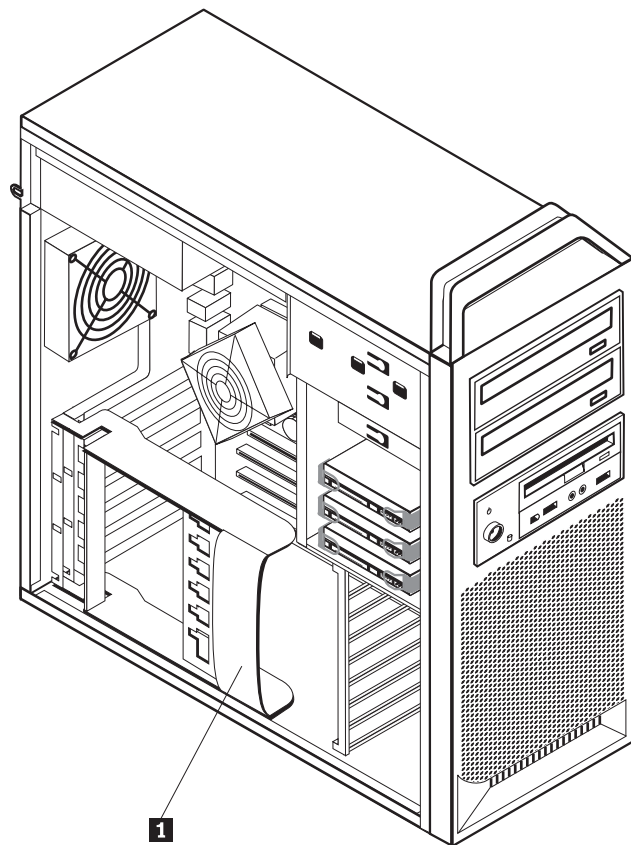
Bilješka: Za modele koji imaju prekidač:

- Ako je strujni napon u rasponu 100–127 V AC, postavite prekidač na 115 V.
 - Ako je strujni napon u rasponu 200–240 V AC, postavite prekidač na 230 V.
10. Ponovno spojite naponske kablove na pogone, adaptore i na sistemsku ploču. Svakako ponovno spojite napajanje na grafičke kartice koje zahtijevaju dodatni kabel.
 11. Otiđite na Poglavlje 4, “Dovršetak zamjene dijelova”, na stranici 45.

Zamjena adaptorske kartice

1. Isključite računalo i ostavite ga da se hladi 3-5 minuta.
2. Otvorite poklopac računala. Pogledajte “Otvaranje poklopca” na stranici 12.
3. Otpustite i otvorite držač kartice **1**. Pogledajte Slika 17 na stranici 29
4. Zabilježite smještaj svih kablova na adaptorskoj kartici. Nakon instaliranja nove kartice morat ćete ih ponovno ispravno spojiti.
5. Odspojite sve kablove koji su spojeni na adaptorsku karticu. Pogledajte “Identificiranje dijelova na sistemskoj ploči” na stranici 9.
6. Neki modeli imaju:
 - Vijak postavljen u držaču adaptora **2**, uklonite taj vijak. Pogledajte Slika 17 na stranici 29.
 - Dodatnu komponentu za zadržavanje koja se nalazi na vodilici kartice **3**. Pogledajte Slika 17 na stranici 29. Gurnite taj držač prema prednjoj strani kućišta, prije uklanjanja adaptorske kartice.
7. Uхватite adaptorsku karticu i povucite ju van iz priključnice.

Bilješka: Kartica je tijesno umetnuta, pa ćete ju možda trebati pomicati po malo sa svake strane dok se ne ukloni potpuno iz priključnice.



Slika 17. Instaliranje adaptorske kartice

- Obrnuto izvedite ovaj postupak za instaliranje kartice, zatim nastavite s korakom 9.
- Otiđite na Poglavlje 4, “Dovršetak zamjene dijelova”, na stranici 45.

Zamjena hladnjaka

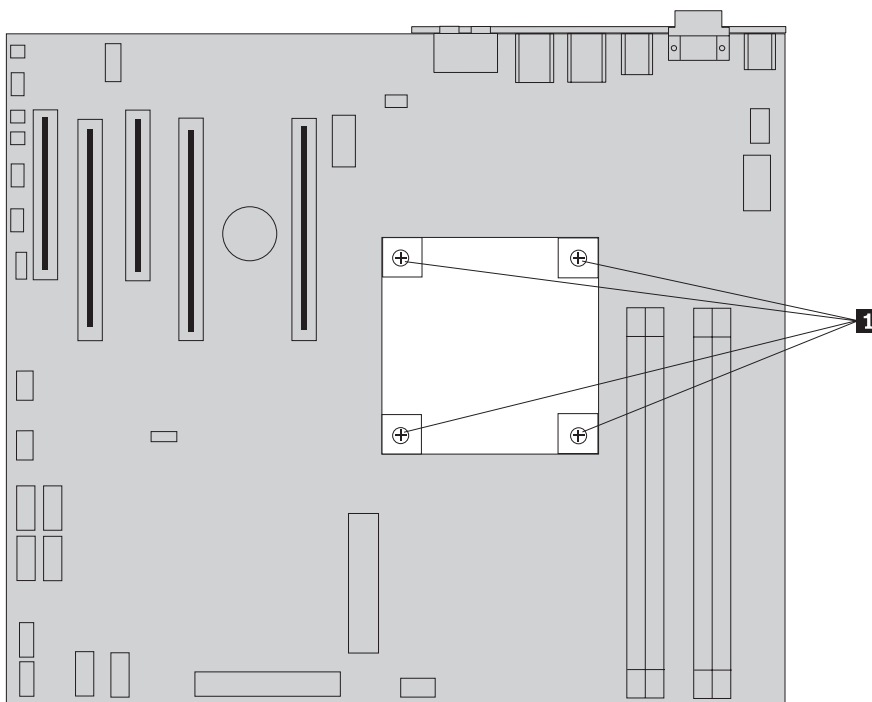
Pažnja

Ne otvarajte vaše računalo i ne pokušavajte ništa popravljati prije nego pročitate “Važne informacije o sigurnosti” u *Vodiču za sigurnost i jamstvo* koji ste dobili s vašim računalom. Da bi dobili kopiju *Vodiča za sigurnost i jamstvo* otiđite na Web stranicu podrške na <http://www.lenovo.com/support>.

Ovo poglavlje sadrži upute za zamjenu hladnjaka.

Za zamjenu hladnjaka:

- Otvorite poklopac računala. Pogledajte “Otvaranje poklopca” na stranici 12.
- Uklonite kabel hladnjaka ventilatora sa systemske ploče. Zabilježite smještaj kablova.
- Uklonite hladnjak sa systemske ploče uklonjanjem 4 vijka koji ga učvršćuju za systemsku ploču **1**. Pažljivo podignite hladnjak sa systemske ploče. Pogledajte Slika 18.



Slika 18. Uklanjanje hladnjaka

- Uklonite plastični omotač s dna novog hladnjaka da oslobodite masnoću hladnjaka (ovaj omotač štiti masnoću hladnjaka od onečišćenja).

Bilješka: Ne uklanjajte plastični omotač dok niste spremni za instaliranje hladnjaka na mikroprocesor. Ne dodirujte masnoću na hladnjaku. Ne stavljajte hladnjak nigdje drugdje osim na mikroprocesor, nakon što ste uklonili plastičnu zaštitu i izložili masnoću.

- Stavite novi hladnjak na položaj i postavite 4 vijka da ga učvrstite.
- Ponovno spojite kabel ventilatora hladnjaka.
- Otiđite na Poglavlje 4, “Dovršetak zamjene dijelova”, na stranici 45.

Zamjena pogona tvrdog diska

Pažnja

Ne otvarajte vaše računalo i ne pokušavajte ništa popravljati prije nego pročitate “Važne informacije o sigurnosti” u *Vodiču za sigurnost i jamstvo* koji ste dobili s vašim računalom. Da bi dobili kopiju *Vodiča za sigurnost i jamstvo* otidite na Web stranicu podrške na <http://www.lenovo.com/support>.

Ovaj odlomak sadrži upute za zamjenu pogona tvrdog diska.

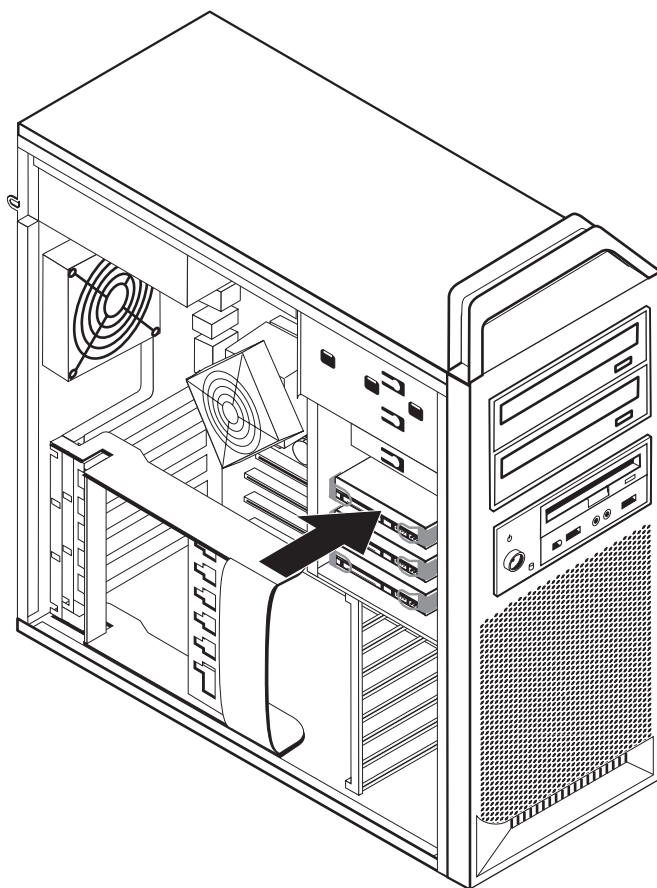
Važno

Kad dobijete novi pogon tvrdog diska, dobit ćete također i *CD-ove za obnavljanje proizvoda*. *CD-ovi za obnavljanje proizvoda* će vam omogućiti da vratite sadržaj pogona tvrdog diska na isto stanje u kojem je bio kad ste računalo dobili iz tvornice. Za više informacija o obnavljanju tvornički instaliranog softvera pogledajte “Obnavljanje softvera” u *ThinkStation Vodič za korisnike*.

Bilješka: Kod zamjene pogona tvrdog diska u konfiguriranoj raid matrici, zavisno o tipu matrice koja se koristi, možda će trebati ponovno izgraditi raid matricu. Ako je matrica rezervna, svakako spojite novi pogon na isti port iz kojeg se stari pogon uklonjen.

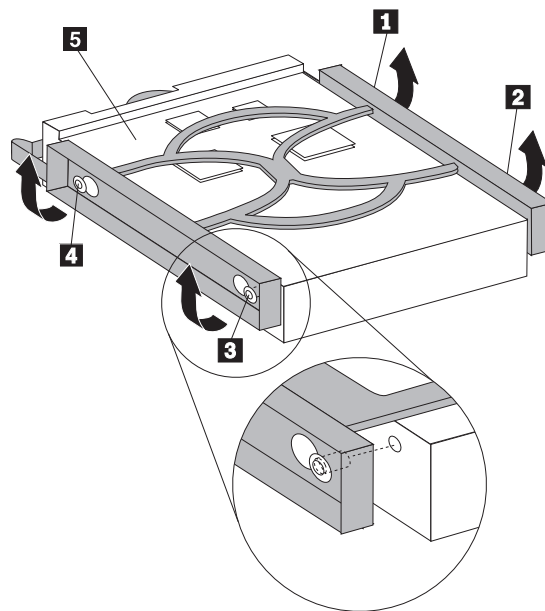
Za zamjenu pogona tvrdog diska:

1. Otvorite poklopac računala. Pogledajte “Otvaranje poklopca” na stranici 12.
2. Odspojite signalne i naponske kablove s pogona tvrdog diska.
3. Povucite ručicu i uklonite pogon tvrdog diska. Pogledajte Slika 19 na stranici 32.



Slika 19. Uklanjanje pogona tvrdog diska

4. Uklonite neispravni pogon tvrdog diska iz držača, tako da savijete držač.
5. Instalirajte novi pogon u plavi držač, savijte držač i poravnajte pinove **1** do **4** na držaču s rupama na pogonu tvrdog diska. Pogledajte Slika 20 na stranici 33. Ne dodirujte ploču s krugom **5** na dnu pogona tvrdog diska.



Slika 20. Zamjena pogona tvrdog diska

6. Postavite pogon tvrdog diska i kućište u ležište pogona.
7. Spojite signalne i naponske kablove na stražnju stranu novog pogona tvrdog diska.
8. Otiđite na Poglavlje 4, “Dovršetak zamjene dijelova”, na stranici 45.

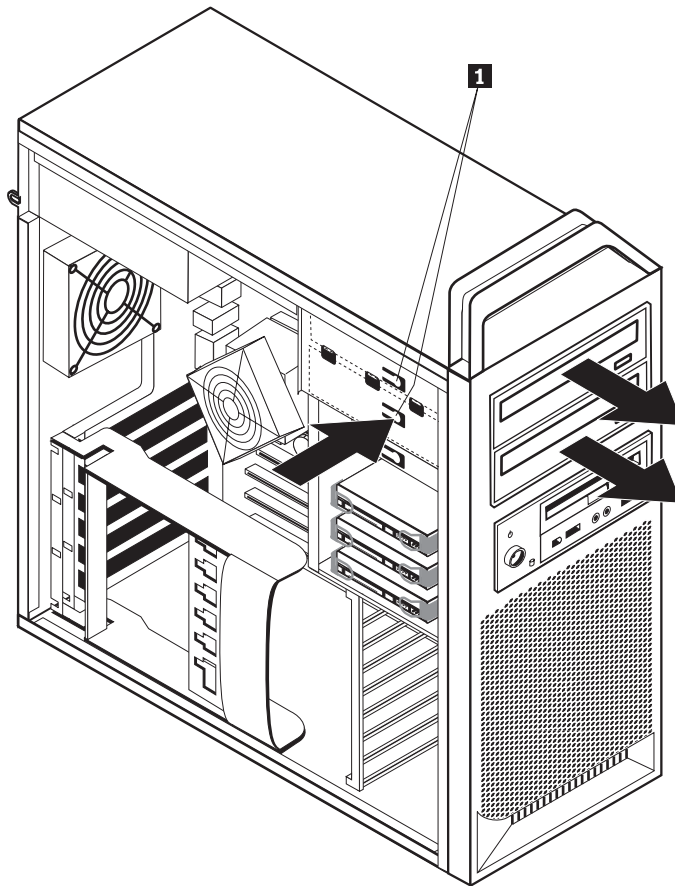
Zamjena optičkog pogona

Pažnja

Ne otvarajte vaše računalo i ne pokušavajte ništa popravljati prije nego pročitate “Važne informacije o sigurnosti” u *Vodiču za sigurnost i jamstvo* koji ste dobili s vašim računalom. Da bi dobili kopiju *Vodiča za sigurnost i jamstvo* otiđite na Web stranicu podrške na <http://www.lenovo.com/support>.

Ovaj odlomak sadrži upute za zamjenu optičkog pogona.

1. Otvorite poklopac računala. Pogledajte “Otvaranje poklopca” na stranici 12.
2. Uklonite prednje ležište. Pogledajte “Uklanjanje prednjeg ležišta” na stranici 14.
3. Locirajte konektore optičkog pogona. Pogledajte “Identificiranje dijelova na sistemskoj ploči” na stranici 9.
4. Zabilježite smještaj kablova optičkog pogona. Odspojite signalne i naponske kablove sa stražnje strane optičkog pogona.
5. Pritisnite zasun pogona **1** (za pogon koji želite ukloniti) i gurnite optički pogon iz kućišta. Pogledajte Slika 21 na stranici 34.



Slika 21. Uklanjanje disketnog pogona ili opcijskog pogona čitača kartice

6. Instalirajte novi optički pogon s prednje strane sklopa ležišta pogona. Gurnite optički pogon prema stražnjoj strani kućišta dok se ne učvrsti na položaju.
7. Spojite plosnati kabel na novi optički pogon.
8. Otiđite na Poglavlje 4, “Dovršetak zamjene dijelova”, na stranici 45.

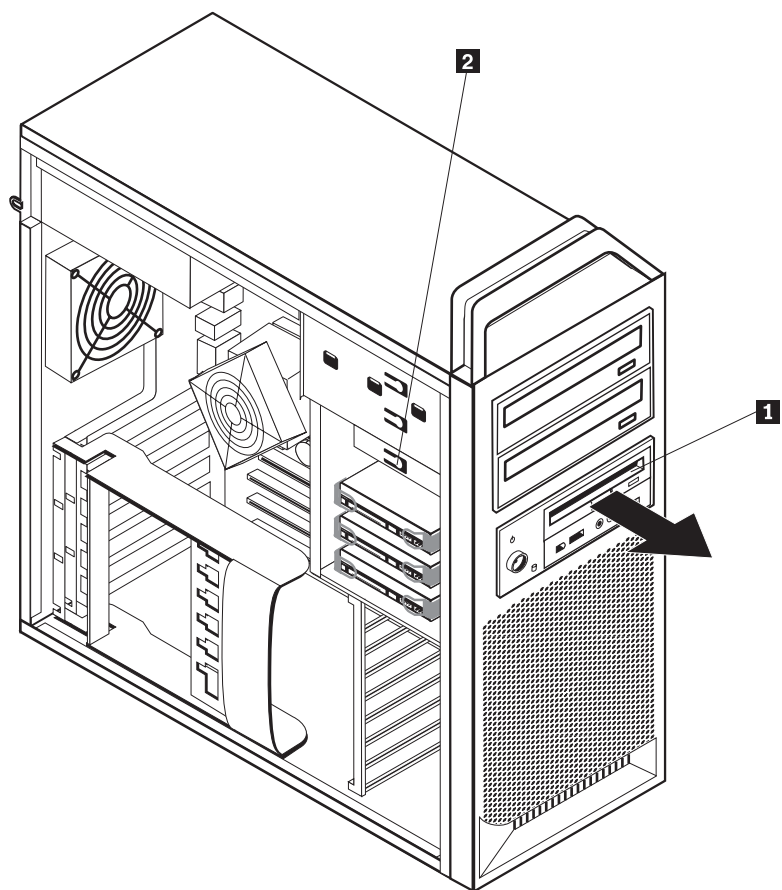
Zamjena disketnog pogona ili opcijskog čitača kartice

Pažnja

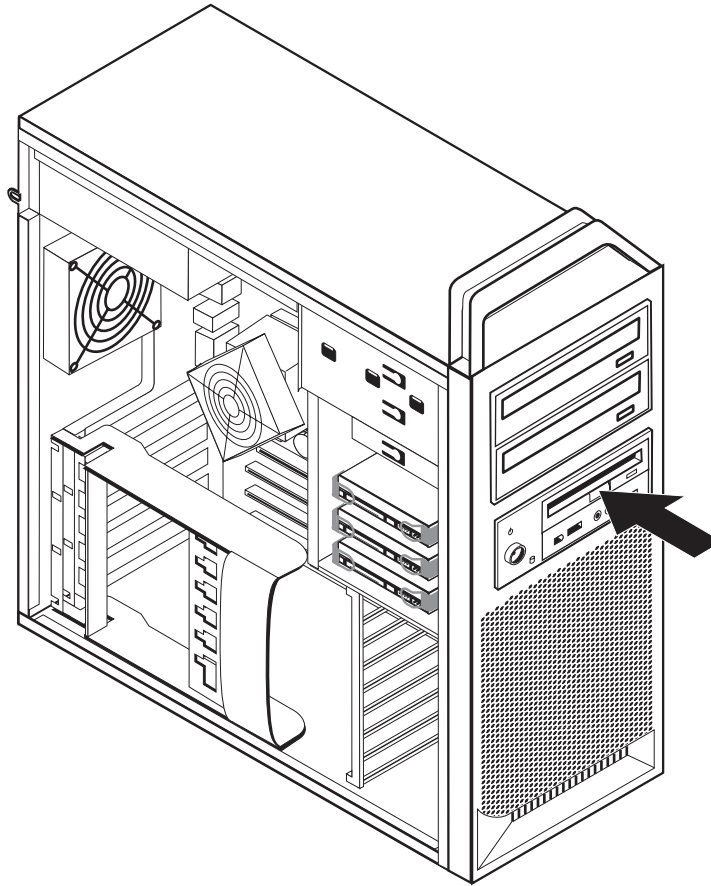
Ne otvarajte vaše računalo i ne pokušavajte ništa popravljati prije nego pročitate “Važne informacije o sigurnosti” u *Vodiču za sigurnost i jamstvo* koji ste dobili s vašim računalom. Da bi dobili kopiju *Vodiča za sigurnost i jamstvo* otidite na Web stranicu podrške na <http://www.lenovo.com/support>.

Ovaj odlomak sadrži upute za zamjenu disketnog pogona.

1. Otvarite poklopac računala. Pogledajte “Otvaranje poklopcu” na stranici 12.
2. Uklonite prednje ležište. Pogledajte “Uklanjanje prednjeg ležišta” na stranici 14.
3. Locirajte kvačicu kablova pogona. Pogledajte “Identificiranje dijelova na sistemskoj ploči” na stranici 9.
4. Zabilježite smještaj kablova pogona. Odspojite kablove pogona sa sistemske ploče.
5. Pritisnite zasun pogona **1** i gurnite pogon iz kućišta. Pogledajte Slika 22 na stranici 35.



Slika 22. Uklanjanje disketnog pogona ili opcijskog pogona čitača kartice



Slika 23. Zamjena disketnog pogona ili opcijskog pogona čitača kartice

6. Odspojite plosnati kabel sa stražnje strane pokvarenog disketnog pogona.
7. Spojite plosnati kabel na novi disketni pogon.
8. Stavite novi pogon u sklop ležišta pogona i zaključajte ga na njegovom mjestu.
9. Otiđite na Poglavlje 4, “Dovršetak zamjene dijelova”, na stranici 45.

Instaliranje ili zamjena memorijskog modula

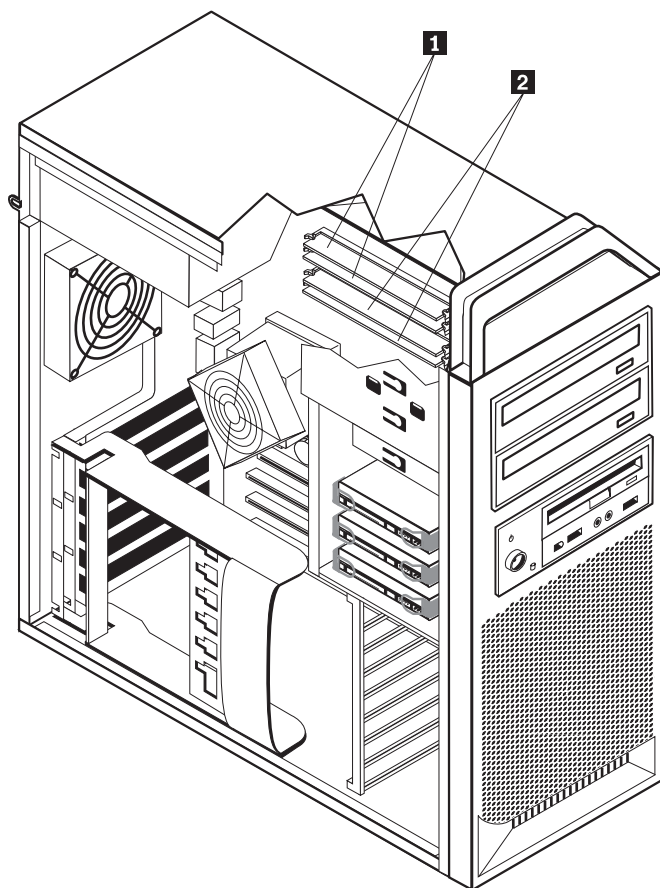
Pažnja

Ne otvarajte vaše računalo i ne pokušavajte ništa popravljati prije nego pročitate “Važne informacije o sigurnosti” u *Vodiču za sigurnost i jamstvo* koji ste dobili s vašim računalom. Da bi dobili kopiju *Vodiča za sigurnost i jamstvo* otidite na Web stranicu podrške na <http://www.lenovo.com/support>.

Ovaj odlomak sadrži upute za zamjenu memorijskog modula.

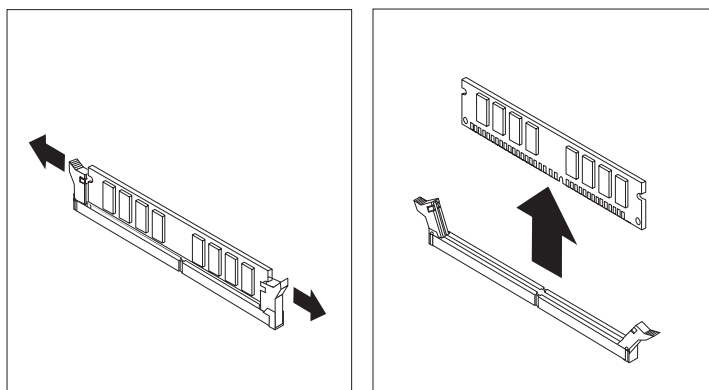
Bilješka: Vaše računalo ima podršku za četiri memorijska modula.

1. Otvorite poklopac računala. Pogledajte “Otvaranje poklopca” na stranici 12.
2. Locirajte konektore memorijskog modula. Pogledajte “Identificiranje dijelova na sistemskoj ploči” na stranici 9. Ako instalirate dodatnu memoriju provjerite da li su kvačice za držanje otvorene.



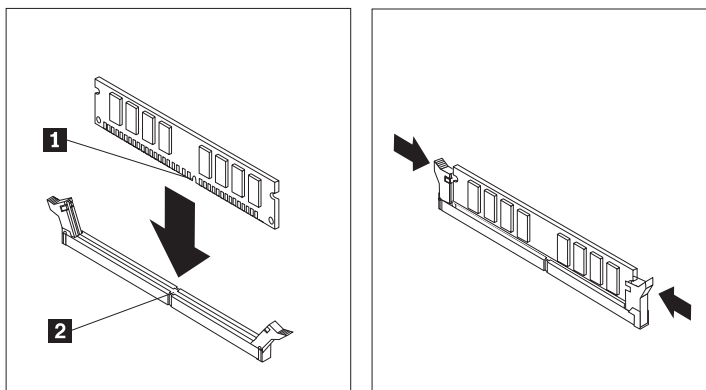
Slika 24. Memorijski moduli

- Uklonite memorijski modul koji zamjenjujete otvaranjem kvačica držača. Pogledajte Slika 25.



Slika 25. Uklanjanje memorijskog modula

- Postavite zamjenski memorijski modul preko memorijskog konektora. Osigurajte da je urez **1** na memorijskom modulu dobro poravnat s konektorom **2** na sistemskoj ploči. Gurnite memorijski modul ravno dolje u konektor dok se kvačice za pridržavanje ne zatvore. Pogledajte Slika 26 na stranici 38.



Slika 26. Postavljanje memorijskog modula

5. Otiđite na Poglavlje 4, “Dovršetak zamjene dijelova”, na stranici 45.

Zamjena sklopa ventilatora

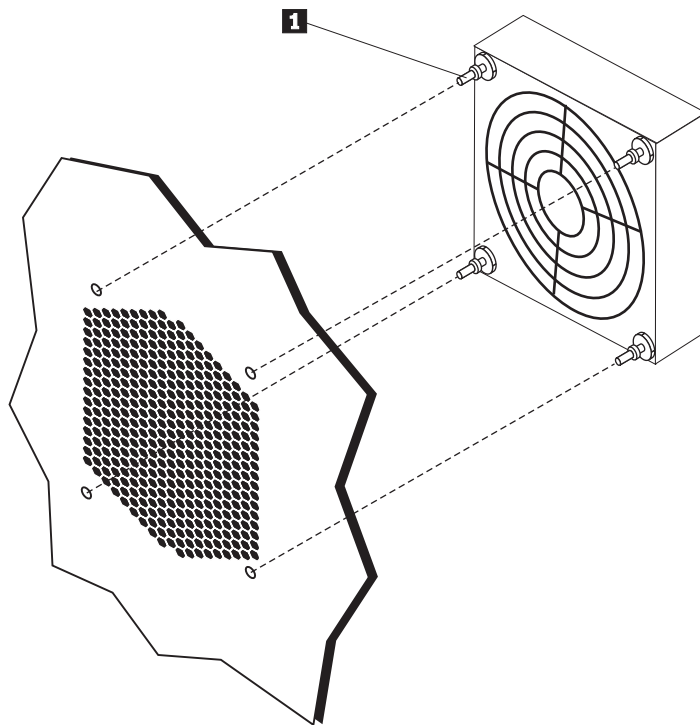
Pažnja

Ne otvarajte vaše računalo i ne pokušavajte ništa popravljati prije nego pročitate “Važne informacije o sigurnosti” u *Vodiču za sigurnost i jamstvo* koji ste dobili s vašim računalom. Da bi dobili kopiju *Vodiča za sigurnost i jamstvo* otidite na Web stranicu podrške na <http://www.lenovo.com/support>.

Ovaj odlomak sadrži upute za zamjenu sklopa ventilatora.

1. Otvorite poklopac računala. Pogledajte “Otvaranje poklopca” na stranici 12.
2. Preskočite na korak 4 ako ne zamjenjujete prednji ventilator. Ako zamjenjujete prednji ventilator (neki modeli) otidite na korak 3.
3. Uklonite prednje ležište. Pogledajte “Uklanjanje prednjeg ležišta” na stranici 14.
4. Zabilježite smjerove žica na sklopu ventilatora. Pogledajte “Identificiranje dijelova na sistemskoj ploči” na stranici 9. Odspojite konektor kabla ventilatora od sistemske ploče.

5. Uklonite sklop ventilatora otpuštanjem kvačica kako je pokazano. Pogledajte Slika 27. Zatim uklonite ventilator i žice.



Slika 27. Uklanjanje sklopa ventilatora

6. Instalirajte novi sklop ventilatora, usmjerite žice i zatim spojite konektor žice na sistemsku ploču.
7. Ako instalirate prednji ventilator otidite na korak 8. Ako zamjenjujete stražnji ventilator otidite na korak 9.
8. Reinstalirajte prednji okvir.
9. Otidite na Poglavlje 4, “Dovršetak zamjene dijelova”, na stranici 45.

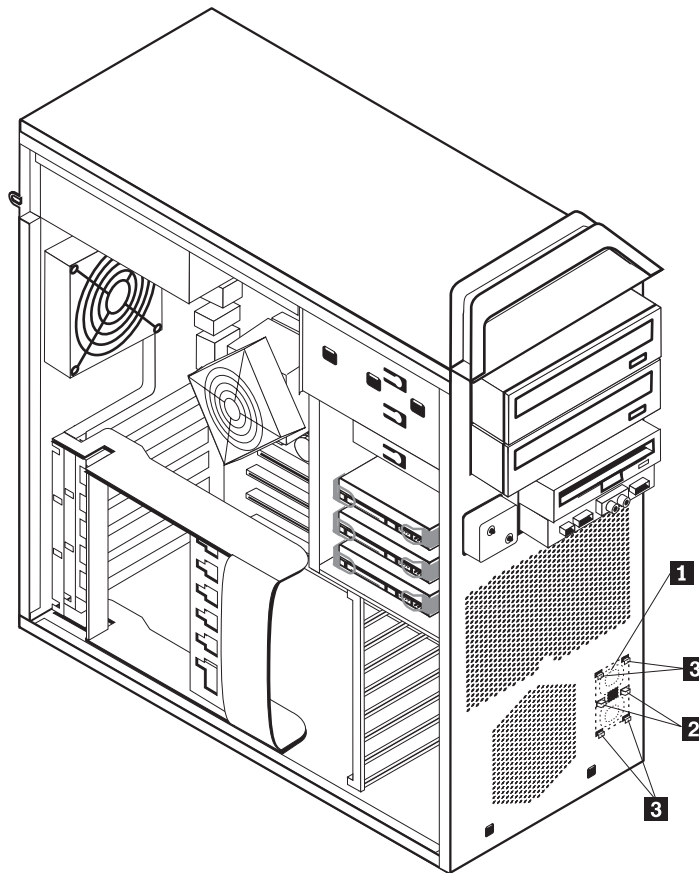
Zamjena internog zvučnika

Pažnja

Ne otvarajte vaše računalo i ne pokušavajte ništa popravljati prije nego pročitate “Važne informacije o sigurnosti” u *Vodiču za sigurnost i jamstvo* koji ste dobili s vašim računalom. Da bi dobili kopiju *Vodiča za sigurnost i jamstvo* otidite na Web stranicu podrške na <http://www.lenovo.com/support>.

Ovaj odlomak sadrži upute za zamjenu internog zvučnika.

1. Otvorite poklopac računala. Pogledajte “Otvaranje poklopca” na stranici 12.
2. Uklonite prednje ležište. Pogledajte “Uklanjanje prednjeg ležišta” na stranici 14.
3. Locirajte konektor internog zvučnika na sistemskoj ploči. Pogledajte “Lociranje internih komponenti” na stranici 7.
4. Zabilježite smještaj kablova internog zvučnika. Zabilježite smjerove kablova internog zvučnika. Odspojite kabel internog zvučnika od systemske ploče. Pogledajte “Identificiranje dijelova na sistemskoj ploči” na stranici 9.
5. Upotrijebite tanki instrument (kao što je vršak olovke) da otpustite jednu od kvačica internog zvučnika **2** i gurnete tu stranu zvučnika **1** prema gore, koliko treba da se otpusti kvačica za zaključavanje. Zatim otpustite drugu kvačicu internog zvučnika i gurnite zvučnik prema gore dok se ne otpusti. Pogledajte Slika 28.



Slika 28. Uklanjanje internog zvučnika

6. Uklonite zvučnik i njegov kabel s računala.

7. Usmjerite kabel zvučnika i zatim postavite kvačice novog internog zvučnika **3** u metalne proreze i zatim gurnite zvučnik prema dolje dok kvačice ne kliknu na mjestu.
8. Spojite kabel zvučnika na sistemsku ploču. Pogledajte “Identificiranje dijelova na sistemskoj ploči” na stranici 9.
9. Otiđite na Poglavlje 4, “Dovršetak zamjene dijelova”, na stranici 45.

Zamjena tipkovnice

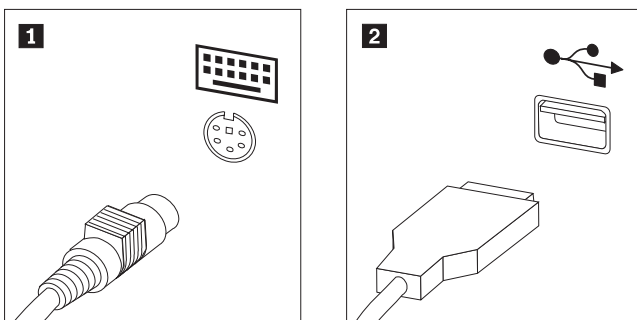
Pažnja

Ne otvarajte vaše računalo i ne pokušavajte ništa popravljati prije nego pročitate “Važne informacije o sigurnosti” u *Vodiču za sigurnost i jamstvo* koji ste dobili s vašim računalom. Da bi dobili kopiju *Vodiča za sigurnost i jamstvo* otidite na Web stranicu podrške na <http://www.lenovo.com/support>.

Ovaj odlomak sadrži upute za zamjenu tipkovnice.

1. Uklonite bilo koje medije (diskete, CD-ove ili trake) iz pogona, ugasisite operativni sistem i isključite sve pripojene uređaje i računalo.
2. Izvadite sve naponske kablove iz električnih utičnica.
3. Locirajte konektor tipkovnice. Pogledajte Sliku 29.

Bilješka: Vaša tipkovnica se može spojiti na standardni konektor tipkovnice **1** ili na USB konektor **2**. Zavisno o tome gdje se povezuje vaša tipkovnica pogledajte “Lociranje konektora na stražnjoj strani računala” na stranici 5 ili “Lociranje kontrola i konektora na prednjoj strani računala” na stranici 5.



Slika 29. Konektori tipkovnice, standardni i USB

4. Odspojite kabel pokvarene tipkovnice s računala.
5. Spojite novi kabel tipkovnice na standardni konektor tipkovnice **1** ili na USB konektor **2**, kako je potrebno.
6. Otidite na Poglavlje 4, “Dovršetak zamjene dijelova”, na stranici 45.

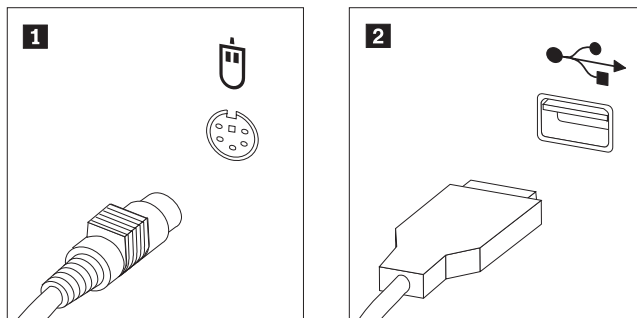
Zamjena miša

Pažnja

Ne otvarajte vaše računalo i ne pokušavajte ništa popravljati prije nego pročitate “Važne informacije o sigurnosti” u *Vodiču za sigurnost i jamstvo* koji ste dobili s vašim računalom. Da bi dobili kopiju *Vodiča za sigurnost i jamstvo* otidite na Web stranicu podrške na <http://www.lenovo.com/support>.

Ovaj odlomak sadrži upute za zamjenu miša.

1. Uklonite sve medije (diskete, DVD-ove ili CD-ove) iz pogona, ugasite operativni sistem i isključite sve pripojene uređaje i računalo.
2. Izvadite sve naponske kablove iz električnih utičnica.
3. Locirajte konektor za miša. Pogledajte Sliku 30 i “Lociranje kontrola i konektora na prednjoj strani računala” na stranici 5 ili “Lociranje konektora na stražnjoj strani računala” na stranici 5.



Slika 30. Zamjena miša

4. Odspojite kabel pokvarenog miša s računala.
5. Spojite kabel novog miša na jedan od USB konektora.
6. Otidite na Poglavlje 4, “Dovršetak zamjene dijelova”, na stranici 45.

Poglavlje 4. Dovršetak zamjene dijelova

Nakon zamjene dijelova zatvorite poklopac i ponovno spojite sve kablove, uključujući i telefonske i naponske žice. Osim toga, zavisno o dijelu koji je zamijenjen, možda ćete trebati potvrditi novo stanje u Setup Utility programu. Pogledajte "Upotreba Setup Utility programa" u *Vodič za korisnike* za ovaj proizvod.

Za dovršetak zamjene dijelova:

1. Osigurajte da su sve komponente ispravno ponovno sastavljene i da nije ostavljen nikakav alat ili vijci u unutrašnjosti računala. Pogledajte "Lociranje internih komponenti" na stranici 7 za smještaj različitih komponenti.
2. Pazite da su svi kablovi ispravno usmjereni.

Važno

Ispravno usmjerite sve strujne kablove da bi izbjegli interferencu sa sklopom ležišta pogona. Postavite kablove dalje od zglobova i stranica kućišta računala.

3. Zatvorite poklopac računala.
4. Ako postoji brava za poklopac zaključajte ga.
5. Ponovno spojite eksterne kablove i naponske žice na računalo. Pogledajte "Lociranje konektora na stražnjoj strani računala" na stranici 5.
6. Ako zamjenjujete sistemsku ploču ili mikroprocesor, morate ažurirati (flash) BIOS. Pogledajte "Ažuriranje (flashing) BIOS-a s diskete ili CD-ROM-a".
7. Da bi ažurirali vašu konfiguraciju pogledajte "Upotreba Setup Utility programa" u *ThinkStation Vodič za korisnike*.

Bilješka: U većini mjesta na svijetu, Lenovo zahtijeva vraćanje pokvarenog CRU-a. Informacije o tome ćete dobiti sa CRU-om ili će one doći nekoliko dana nakon što stigne CRU.

Ažuriranje (flashing) BIOS-a s diskete ili CD-ROM-a

Važno

Pokrenite Setup Utility program da bi vidjeli sistemske informacije. Pogledajte "Upotreba Setup Utility programa" u *Vodič za korisnike* za ovaj proizvod. Ako se serijski broj i tip/model stroja koji su pokazani na Glavnom izborniku ne slažu s onim što piše na naljepnici na vašem računalu, morate ažurirati (flash) BIOS da bi se promijenio serijski broj i tip/model stroja.

Da bi ažurirali (flash) BIOS s diskete ili CD-ROM-a napravite sljedeće:

1. Stavite disketu ili CD-ROM za ažuriranje sistemskog programa (flash) u disketni ili optički pogon. Ažuriranja sistemskog programa su dostupna na <http://www.lenovo.com/support> na World Wide Webu.

Bilješka: Ako umećete CD-ROM u optički pogon, budite sigurni da je računalo isključeno.

2. Uključite računalo. Ako je već uključeno, morate ga isključiti i ponovno uključiti. Počinje ažuriranje.
3. Kad dobijete prompt za izbor jezika, pritisnite broj na vašoj tipkovnici koji odgovara jeziku i pritisnite **Enter**.
4. Kad dobijete prompt za promjenu serijskog broja pritisnite **Y**.
5. Upišite sedam-znakovni serijski broj vašeg računala i pritisnite **Enter**.
6. Kad dobijete prompt za promjenu tipa/modela stroja pritisnite **Y**.
7. Upišite sedam-znakovni tip/model vašeg računala i pritisnite **Enter**.
8. Slijedite upute na ekranu i završite ažuriranje.

Obnavljanje nakon greške POST/BIOS ažuriranja

Ako nestane struje za vrijeme POST/BIOS ažuriranja (flash update), vaše računalo se možda neće ispravno ponovno pokrenuti. Ako se to desi, izvedite sljedeći postupak, koji se uobičajeno naziva Obnavljanje blok podizanjem.

1. Isključite računalo i pripojene uređaje, kao što su pisači, monitori i eksterni pogoni.
2. Izvucite sve naponske iz električnih utičnica i otvorite poklopac računala. Pogledajte “Otvaranje poklopca” na stranici 12.
3. Pristupite sistemskoj ploči. Pogledajte “Pristup komponentama sistemske ploče i pogonima” na stranici 15.
4. Pronađite CMOS/Recovery spojnik na sistemskoj ploči. Pogledajte “Identificiranje dijelova na sistemskoj ploči” na stranici 9.
5. Uklonite kablove koji ometaju pristup do Clear CMOS/Recovery kratkospojnika.
6. Pomaknite spojnik iz standardnog položaja (pinovi 1 i 2) u položaj za održavanje ili konfiguriranje (pinovi 2 i 3).
7. Ponovno instalirajte adaptorske kartice (neki modeli).
8. Zatvorite poklopac računala i ponovno spojite kablove koji su bili odspojeni.
9. Ponovno spojite naponske žice za računalo i monitor na električne utičnice.
10. Umetnite disketu za POST/BIOS ažuriranje (flash) u pogon A i uključite računalo i monitor.
11. Sesija obnavljanja će trajati od dvije do tri minute. Za to vrijeme ćete čuti niz piskova. Nakon što sesija ažuriranja završi, neće biti videa, piskovi će prestati i sistem će se automatski isključiti. Uklonite disketu iz disketnog pogona.
12. Ponovite korake 2 do 5.
13. Postavite Clear CMOS/Recovery kratkospojnik u originalni položaj.
14. Ponovno instalirajte adaptorske kartice (neki modeli), ako su bile uklonjene.
15. Zatvorite poklopac računala i ponovno spojite kablove koji su bili odspojeni.
16. Uključite računalo da se ponovno pokrene operativni sistem.

Dobivanje pogonitelja uređaja

Pogonitelje uređaja za operativne sisteme koji nisu unaprijed instalirani možete dobiti na <http://www.lenovo.com/support/> na World Wide Webu. Upute za instalaciju se nalaze u README datotekama uz datoteke pogonitelja uređaja.

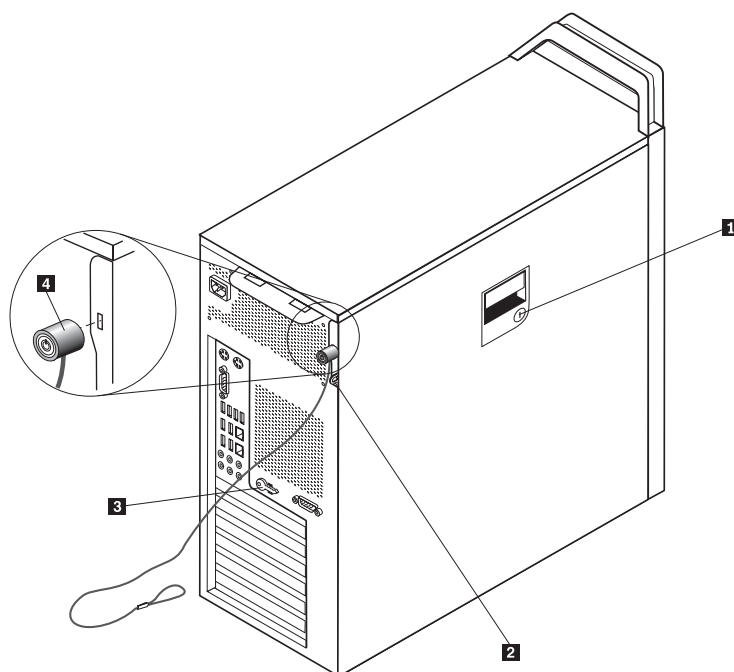
Poglavlje 5. Funkcije sigurnosti

Postoji nekoliko zaštitnih brava i opcija zaključavanja za vaše računalo, koje pomažu u sprečavanju krađe ili neovlaštenog pristupa računalu. Osim pomoću fizičke brave, neovlaštena upotreba vašeg računala se može spriječiti softverskom bravom koja zaključava tipkovnicu dok se ne unese ispravna lozinka.

Pazite da zaštitni kablovi koje ćete postaviti ne smetaju ostalim kablovima na računalu.

Uređaji za zaključavanje

Ovo poglavlje opisuje različite vrste uređaja za zaključavanje za ovaj proizvod.



Slika 31. Integrirana kabela brava

Brava **1** za ovaj proizvod dolazi ugrađena u poklopac. Ključevi **3** za bočni poklopac su na stražnjoj strani stroja. Radi sigurnosti premjestite ključeve na sigurno mjesto kad ih koristite za zaključavanje bočnog poklopca.

Opcijski lokot s 5 mm (.20 inča) otvorom se može koristiti za učvršćivanje poklopca proizvoda s petljom **2**.

Opcijska integrirana kabela brava **4** (nekad nazvana i Kensington brava), se može koristiti za pričvršćivanje računala za stol ili neki drugi čvrsti objekt. Kabela brava se stavlja u sigurnosnu priključnicu na stražnjoj strani računala i otvara se pomoću ključa. Pogledajte Slika 31. Brava na kablu također zaključava i tipke koje se koriste za otvaranje poklopca računala. To je isti tip brave kakav se koristi u mnogim notebook računalima. Možete naručiti zaštitni kabel izravno od Lenova. Otiđite na <http://www.lenovo.com/support/> i potražite *Kensington*.

Zaštita lozinkom

Da bi spriječili neovlaštenu upotrebu vašeg računala možete koristiti Setup Utility program i postaviti lozinku. Kad uključite vaše računalo dobit ćete prompt za unos lozinke i otključavanje tipkovnice za normalnu upotrebu.

Što napraviti nakon ovog:

- Za rad s drugom opcijom otidite na odgovarajuće poglavlje.
- Za završetak instalacije otidite na Poglavlje 4, “Dovršetak zamjene dijelova”, na stranici 45.

Dodatak. Napomene

Lenovo možda ne nudi proizvode, usluge i funkcije opisane u ovom dokumentu u svim zemljama. Posavjetujte se s lokalnim Lenovo predstavnikom u vezi informacija o proizvodima i uslugama koje se mogu nabaviti u vašem području. Bilo koje upućivanje na Lenovo proizvod, program ili uslugu nema namjeru tvrditi da se samo taj Lenovo proizvod, program ili usluga mogu koristiti. Bilo koji funkcionalno ekvivalentan proizvod, program ili usluga koji ne narušava nijedno Lenovo pravo na intelektualno vlasništvo može se koristiti kao zamjena. Međutim, na korisniku je odgovornost da procijeni i provjeri rad bilo kojeg drugog proizvoda, programa ili usluge.

Lenovo može imati patente ili molbe za patente koje su još u toku, a koji pokrivaju predmet o kojem se govori u ovom dokumentu. Posjedovanje ovog dokumenta ne daje vam nikakvu dozvolu za korištenje tih patenata. Upute o licenci možete poslati u pismenom obliku na:

*Lenovo (United States), Inc.
500 Park Offices Drive, Hwy. 54
Research Triangle Park, NC 27709
U.S.A.
Attention: Lenovo Director of Licensing*

LENOVO DOSTAVLJA OVU PUBLIKACIJU "KAKVA JE" BEZ BILO KAKVOG JAMSTVA, IZRAVNOG ILI NEIZRAVNOG, UKLJUČUJUĆI, ALI NE OGRANIČAVAJUĆI SE NA, NEIZRAVNA JAMSTVA O TRGOVANJU ILI PRIKLADNOSTI ZA ODREĐENU NAMJENU. Neka zakonodavstva ne dozvoljavaju odricanje od izravnih ili posrednih jamstava u određenim transakcijama, pa se zbog toga ova izjava možda ne odnosi na vas.

U ovim informacijama su moguće tehničke netočnosti i tiskarske pogreške. Povremeno se rade promjene na ovdje sadržanim informacijama; te promjene će biti uključene u nova izdanja publikacije. Lenovo može raditi poboljšanja i/ili promjene u proizvodu(ima) i/ili programu/ima opisanim u ovoj publikaciji, bilo kad, bez prethodne obavijesti.

Proizvodi opisani u ovom dokumentu nisu namijenjeni za primjenu u aplikacijama za održavanje života gdje bi kvar mogao uzrokovati ozljede ili smrt osoba. Informacije sadržane u ovom dokumentu ne utječu na i ne mijenjaju specifikacije ili jamstva za Lenovo proizvode. Ništa u ovom dokumentu ne predstavlja izravnu ili posrednu licencu ili osiguranje od šteta prema pravima nad intelektualnim vlasništvom od Lenova ili trećih stranaka. Sve informacije sadržane u ovom dokumentu su dobivene u specifičnim okruženjima i predstavljene su kao ilustracija. Rezultati dobiveni u drugim operativnim okruženjima se mogu razlikovati.

Lenovo može koristiti ili distribuirati bilo koje informacije koje vi dobavite, na bilo koji način koji on smatra prikladnim, bez obveze prema vama.

Bilo koje pozivanje u ovoj publikaciji na ne-Lenovo Web stranice je u svrhu boljeg informiranja korisnika i ni na koji način ne služi u svrhu promicanja tih Web stranica. Materijali na tim Web stranicama nisu dio materijala sadržanih u ovom Lenovo proizvodu, a upotreba tih Web stranica je isključivo vaša odgovornost.

Bilo koji, ovdje sadržani podaci o performansama su određeni u kontroliranom okruženju. Zbog toga se rezultati dobiveni u drugim radnim okruženjima mogu značajno razlikovati. Neka mjerenja su možda provedena na razvojnim sistemima i zato nema nikakvih jamstava da će ta mjerenja biti ista na drugim, općenito dostupnim sistemima. Dodatno, neka mjerenja su

možda procijenjena ekstrapolacijom. Stvarni rezultati se mogu razlikovati. Korisnici ovog dokumenta trebaju provjeriti primjenjive podatke za njihovo specifično okruženje.

Napomena za televizijski izlaz

Sljedeća napomena se odnosi na modele koji imaju tvornički-instaliran dodatak za televizijski izlaz.

Ovaj proizvod sadrži tehnologiju za zaštitu autorskih prava koja je zaštićena primjenom načina patentiranja za određene U.S. patente i druga prava intelektualnog vlasništva koja posjeduje Macrovision Corporation i drugi vlasnici prava. Upotreba ove tehnologije za zaštitu autorskih prava mora biti autorizirana od Macrovision Corporation i namijenjena je samo za gledanje kod kuće i u drugim ograničenim slučajevima, osim ako nije drukčije autorizirano od Macrovision Corporation. Rastavljanje je zabranjeno.

Zaštitni znaci

Sljedeći pojmovi su Lenovo zaštitni znaci u Sjedinjenim Državama, drugim zemljama ili oboje:

- Lenovo
- Rescue and Recovery
- ThinkCentre
- ThinkVantage
- ThinkStation

Sljedeći pojmovi su zaštitni znaci International Business Machines Corporation u Sjedinjenim Državama, drugim zemljama ili oboje:

- IBM
- Wake on LAN

Microsoft, Windows i Windows Vista su zaštitni znaci Microsoft Corporation u Sjedinjenim Državama, drugim zemljama ili oboje.

Intel, Celeron, Core i Pentium su zaštitni znaci Intel Corporation u Sjedinjenim Državama, drugim zemljama ili oboje.

Linux je zaštitni znak Linus Torvalds u Sjedinjenim Državama, drugim zemljama ili oboje.

Ostala imena poduzeća, proizvoda i usluga mogu biti zaštitni znaci ili oznake usluga drugih.

Kazalo

A

adaptorska kartica, zamjena 28
audio line-in konektor 7
audio line-out konektor 7
ažuriranje (flashing) BIOS 45

B

baterija, zamjena 24

C

CMOS, čišćenje 23
CRU
završetak instalacije 45

D

disketni pogon, zamjena 34
dovod napona, zamjena 25
DVD reproduktor, zamjena 33

E

eksterne opcije, instaliranje 11
Ethernet konektor 7

F

flashing BIOS 45

G

greška, obnavljanje iz POST/BIOS 47

H

hladnjak, zamjena 30

I

instaliranje
interne opcije 12
pogon ležišta 3 22
instaliranje opcija
funkcije sigurnosti 49
interni pogoni 17
interne opcije, instaliranje 12
interni zvučnik, zamjena 40

K

kabelska brava, sigurnost 49
komponente, interne 7
komponente, pristup sistemskoj ploči 15

konektori

prednja strana 5
stražnja strana 5

L

ležište 3, instaliranje 22
lociranje komponenti 7
lozinka
brisanje 23
izgubljena ili zaboravljena 23

M

memorijski modul, instaliranje ili zamjena 36
miš, zamjena 43

N

napomena za izlaz, televizija 52
napomena za televizijski izlaz 52
napomena, televizijski izlaz 52
napomene 51

O

obnavljanje
blok podizanja 47
iz greške POST/BIOS ažuriranja 47
obnavljanje blokom podizanja 47
opcije, instaliranje internih pogona 17
opis konektora 7
otvaranje poklopca 12

P

paralelni konektor 7
pogoni
interni 17
ležišta 17
specifikacije 17
pogonitelji uređaja 47
pogonitelji, uređaj 47
poklopac
otvaranje 12
prednji konektori 5
pregled 3

R

resursi informacija 3
resursi, informacije 3

S

serijski konektor 7
sigurnosne informacije 1

- sigurnost
 - kabelska brava 49
 - komponente, instaliranje 49
- sistemska ploča
 - dijelovi za identificiranje 9
 - komponente, pristup 15
 - konektori 9
 - lokacija 9
- sklop ventilatora, zamjena 38
- SPDIF konektor 7
- statički-osjetljivi uređaji, rukovanje 4
- stražnji konektori 5

T

- tipkovnica, zamjena 42
- tvrdi disk, zamjena 31

U

- uređaji, rukovanje statički-osjetljivim 4
- USB konektori 7

V

- važne sigurnosne informacije 1

Z

- zamjena
 - adaptorska kartica 28
 - baterija 24
 - hladnjak 30
 - interni zvučnik 40
 - tvrdi disk 31
- zamjena dijelova, dovršetak 45
- zaštita lozinkom 50
- zaštita, lozinka 50
- zaštitni znaci 52

lenovo

Broj dijela: 43C9749

Tiskano u Hrvatskoj

(1P) P/N: 43C9749

