

lenovo

ThinkStation

Příručka pro instalaci a výměnu hardwaru



Typy strojů 6423, 6483

lenovo

ThinkStation

Průručka pro instalaci a výměnu hardwaru

Poznámka

Před použitím produktu a těchto informací si přečtěte *Bezpečnostní pokyny a informace o záruce* pro tento produkt a část “Upozornění”, na stránce 51.

První vydání (2007)

© Copyright Lenovo 2005, 2007.

Části © Copyright International Business Machines Corporation 2005.

Všechna práva vyhrazena.

Obsah

Obrázky	v	Výměna sestavy napájecího zdroje	25
Kapitola 1. Důležité bezpečnostní instrukce	1	Výměna karty adaptéru	28
Kapitola 2. Přehled	3	Výměna chladiče	30
Další zdroje informací	3	Výměna jednotky pevného disku	31
Manipulace se zařízením citlivým na statickou elektřinu	4	Výměna optické jednotky	33
Umístění hardwarových prvků	5	Výměna disketové jednotky nebo volitelné čtečky karet	34
Umístění ovládacích prvků a konektorů na přední straně počítače	5	Instalace či výměna paměťového modulu	36
Umístění konektorů na zadní straně počítače	6	Výměna sestavy ventilátoru	38
Umístění interních komponent	7	Výměna interních reproduktorů	40
Schéma umístění dílů na základní desce	9	Výměna klávesnice	42
Kapitola 3. Instalace doplňků a výměna hardwaru	11	Výměna myši	43
Instalace externích doplňků	11	Kapitola 4. Dokončení výměny dílů	45
Instalace interních doplňků	12	Aktualizace (flash) systému BIOS z disku CD-ROM nebo diskety	45
Otevření krytu	12	Obnova ze selhání aktualizace systému POST/BIOS.	47
Sejmutí předního rámu	14	Získání ovladačů zařízení	47
Přístup ke komponentám základní desky a k jednotkám.	15	Kapitola 5. Funkce zabezpečení	49
Instalace interních jednotek	17	Zamykací zařízení	49
Smazání ztraceného nebo zapomenutého hesla (vymazání paměti CMOS).	23	Ochrana heslem	50
Výměna baterie	24	Dodatek. Upozornění.	51
		Upozornění na televizní výstup	52
		Ochranné známky	52
		Rejstřík	53

Obrázky

1. Ovládací prvky a konektory	5	18. Odstranění chladiče	30
2. Umístění konektorů	6	19. Vyjmutí jednotky pevného disku.	32
3. Umístění komponent	8	20. Výměna jednotky pevného disku	33
4. Umístění dílů na základní desce	9	21. Vyjmutí disketové jednotky nebo volitelné čtečky karet	34
5. Sejmutí krytu počítače.	13	22. Vyjmutí disketové jednotky nebo volitelné čtečky karet	35
6. Sejmutí předního rámu	14	23. Výměna disketové jednotky nebo volitelné čtečky karet	36
7. Získání přístupu k základní desce	16	24. paměťové moduly	37
8. Umístění pozic jednotek	18	25. Vyjmutí paměťového modulu.	37
9. Instalace optické jednotky	19	26. Instalace paměťového modulu	38
10. Instalace optické jednotky	20	27. Vyjmutí sestavy ventilátoru	39
11. Instalace nové jednotky	22	28. Vyjmutí interního reproduktoru	40
12. Vyjmutí baterie	24	29. Konektory klávesnice, standardní a USB	42
13. Instalace baterie	24	30. Výměna myši	43
14. Konektory na základní desce.	25	31. Integrovaný kabelový zámek	49
15. Výměna příchytných šroubů napájecího zdroje	26		
16. Vyjmutí napájecího zdroje	27		
17. Instalace karty adaptéru	29		

Kapitola 1. Důležité bezpečnostní instrukce

POZOR:

Před používáním této příručky je důležité si přečíst všechny související bezpečnostní instrukce pro tento produkt. Nejnovější bezpečnostní instrukce najdete v příručce *Bezpečnostní pokyny a informace o záruce* dodané s produktem. Když si přečtete a porozumíte bezpečnostním instrukcím, snížíte tak riziko úrazu nebo poškození produktu.

Pokud již kopii příručky *Bezpečnostní pokyny a informace o záruce* nemáte, získáte ji na webu podpory společnosti Lenovo:
<http://www.lenovo.com/support>.

Kapitola 2. Přehled

Tato příručka obsahuje informace o výměně jednotek CRU (Customer Replaceable Unit).

Tato příručka neuvádí pracovní postupy pro všechny díly. Předpokládá se, že kabely, přepínače, a některé mechanické díly může servisní technik vyměnit, aniž by k tomu potřeboval podrobný postup.

Poznámka: Používejte pouze díly dodané Lenovo™.

Tato příručka obsahuje pokyny pro instalaci a výměnu následujících dílů:

- Baterie.
- Přední rám.
- Napájecí zdroj.
- Chladič.
- Jednotka pevného disku.
- Optická jednotka.
- Disketová jednotka nebo čtečka karet.
- Paměťové moduly.
- Sestava ventilátoru.
- Interní reproduktor.
- Klávesnice.
- Myš.

Další zdroje informací

Máte-li přístup k Internetu, můžete získávat aktuální informace z webových stránek.

K dispozici jsou následující informace:

- Informace k vyjmutí a instalaci jednotek CRU (volba CRU removal and installation information).
- Videozáznamy k vyjímání a instalaci jednotek CRU (volba CRU removal and installation videos).
- Publikace (volba Publications).
- Pokyny k odstraňování problémů (volba Troubleshooting information).
- Informace o jednotlivých dílech (volba Parts information).
- Soubory ke stažení a ovladače (volba Downloads and drivers).
- Odkazy na další užitečné zdroje informací (volba Links to other useful sources of information).
- Telefonní seznam středisek podpory (volba Support phone list).

Všechny tyto informace najdete pomocí prohlížeče na webové adrese:
<http://www.lenovo.com/support>

Manipulace se zařízením citlivým na statickou elektřinu

Neotvírejte antistatický obal nového dílu, dokud starý díl nevyjmete z počítače a nejste zcela připraveni nový díl nainstalovat. Statická elektřina, která je pro vás neškodná, může vážně poškodit počítačové komponenty a díly.

Při manipulaci s díly a dalšími komponentami počítače dodržujte následující pravidla pro ochranu před poškozením statickou elektřinou:

- Omezte svůj pohyb. Pohyb kolem vás vytváří pole nabitě statickou elektřinou.
- S díly a dalšími komponentami počítače zacházejte opatrně. Při manipulaci s adaptéry, paměťovými moduly, základními deskami a mikroprocesory se dotýkejte pouze okrajů. Nikdy se nedotýkejte žádného nechráněného obvodu.
- Chraňte díly a další komponenty počítače před dotykem dalších osob.
- Před instalací nového dílu nejprve přiložte antistatický obal, v němž je díl uložen, ke kovovému krytu na nevyužitém slotu nebo k jinému kovovému povrchu bez nátlaku na dobu minimálně dvou sekund. Tím zmenšíte statickou elektřinu na obalu i na povrchu svého těla.
- Je-li to možné, ihned po vyjmutí dílu z antistatického obalu jej nainstalujte do počítače, aniž byste jej pokládali. Není-li to možné, položte antistatický obal na rovný hladký povrch a teprve na něj díl položte.
- Nepokládejte díl na kryt počítače ani na jiný kovový povrch.

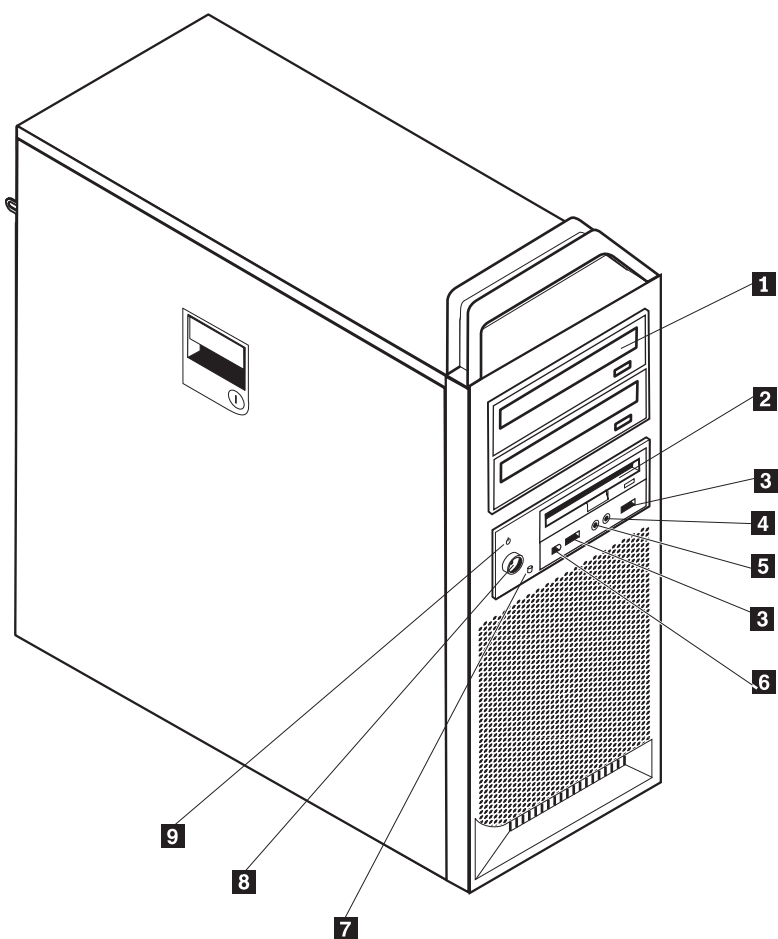
Umístění hardwarových prvků

Tato část obsahuje obrázky, které vám pomohou s nalezením konektorů, ovládacích prvků a komponent počítače.

Umístění ovládacích prvků a konektorů na přední straně počítače

Obrázek 1 znázorňuje umístění ovládacích prvků a konektorů na přední straně počítače.

Poznámka: Všechny počítače nemusí být vybavené následujícími ovládacími prvky a konektory.

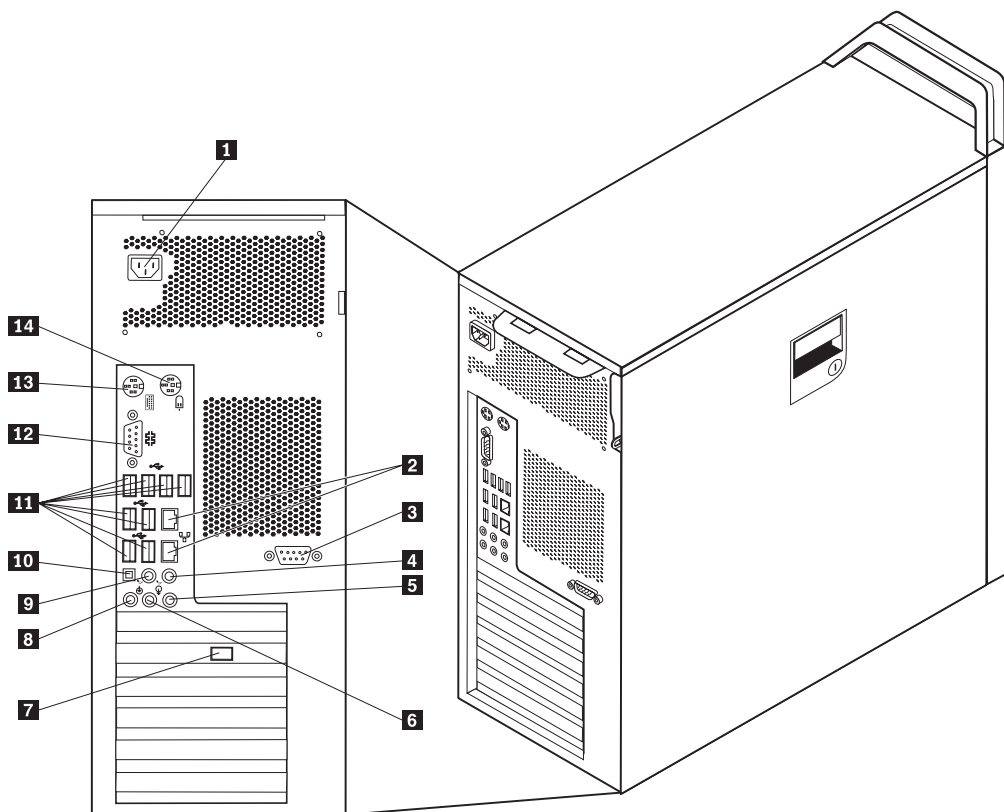


Obrázek 1. Ovládací prvky a konektory

- | | | | |
|----------|---|----------|-------------------------|
| 1 | Optická jednotka (některé modely) | 6 | Konektor IEEE 1394 |
| 2 | 3,5 disketová jednotka nebo čtečka karet (některé modely) | 7 | Kontrolka pevného disku |
| 3 | Konektory USB (2) | 8 | Tlačítko vypínače |
| 4 | Konektor pro mikrofon | 9 | Indikátor napájení |
| 5 | Konektor pro sluchátka | | |

Umístění konektorů na zadní straně počítače

Obrázek 2 znázorňuje umístění konektorů na zadní straně počítače. Některé konektory na zadní straně počítače jsou barevně označeny, což vám pomůže určit, kam zapojit příslušné kabely.



Obrázek 2. Umístění konektorů

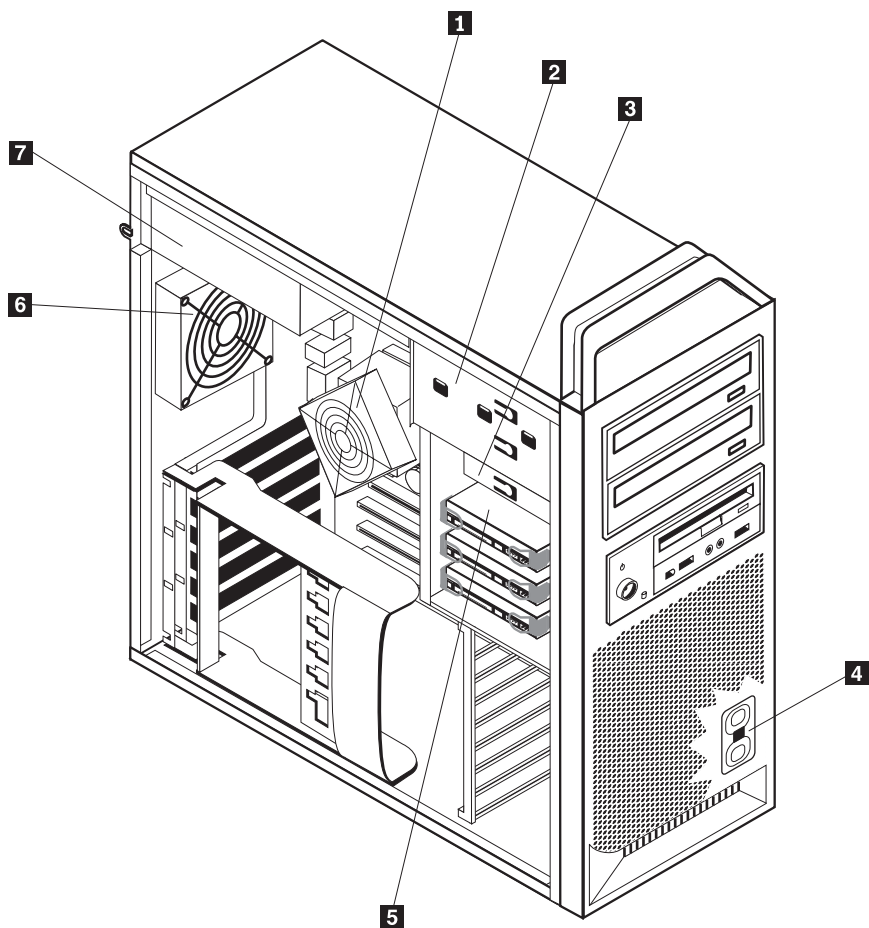
- | | | | |
|----------|---|-----------|---|
| 1 | Konektor pro napájecí šňůru | 8 | Konektor pro mikrofon |
| 2 | Konektor pro Ethernet | 9 | Konektor audio-line-out, zadní reproduktory |
| 3 | Sériový konektor (některé modely) | 10 | Konektor SPDIF |
| 4 | Konektor audio-line-out sub/center | 11 | Konektory USB (8) |
| 5 | Konektor linkového vstupu pro audio | 12 | Sériový konektor |
| 6 | Konektor předních reproduktorů audio-line-out | 13 | Konektor klávesnice |
| 7 | Konektor videa (některé modely) | 14 | Konektor myši |

Konektor	Popis
Konektory USB	Slouží k připojení zařízení vyžadujícího připojení ke sběrnici USB (Universal Serial Bus), jako je například klávesnice USB, myš USB, skener USB nebo tiskárna USB. Máte-li více než 8 zařízení USB, můžete si koupit rozbočovač USB a pomocí něho připojit další zařízení USB.
Konektor pro Ethernet	Slouží k připojení kabelu Ethernet pro lokální síť (LAN). Poznámka: Chcete-li počítač používat v souladu s omezeními komise FCC pro zařízení třídy B, použijte kabel Ethernet kategorie 5.
Sériový konektor	Slouží k připojení externího modemu, sériové tiskárny nebo dalších zařízení používajících 9pinový sériový konektor.
Paralelní konektor	Slouží k připojení paralelní tiskárny, paralelního skeneru nebo dalších zařízení používajících 25pinový paralelní konektor.
Konektor linkového vstupu pro audio	Slouží k příjmu audio signálu z externího zvukového zařízení, jako je například Hi-Fi věž. Při připojování externího zvukového zařízení se připojí kabel mezi konektor linkového výstupu pro audio na zařízení a konektor linkového vstupu pro audio na počítači.
Konektor linkového výstupu pro audio	Slouží k odesílání audio signálu z počítače do externích zařízení, jako jsou stereofonní reproduktory s integrovaným zesilovačem, sluchátka, multimediální klávesnice nebo konektor linkového vstupu pro audio na Hi-Fi věži či jiné externí záznamové zařízení.
Konektor SPDIF	Používá se k vysílání digitálních audio signálů z počítače na externí zařízení (jako je zesilovač/přijímač) prostřednictvím optického kabelu.

Umístění interních komponent

K otevření krytu počítače použijte postup uvedený v části “Otevření krytu” na stránce 12.

Obrázek 3 na stránce 8 ukazuje umístění komponent ve vašem počítači.

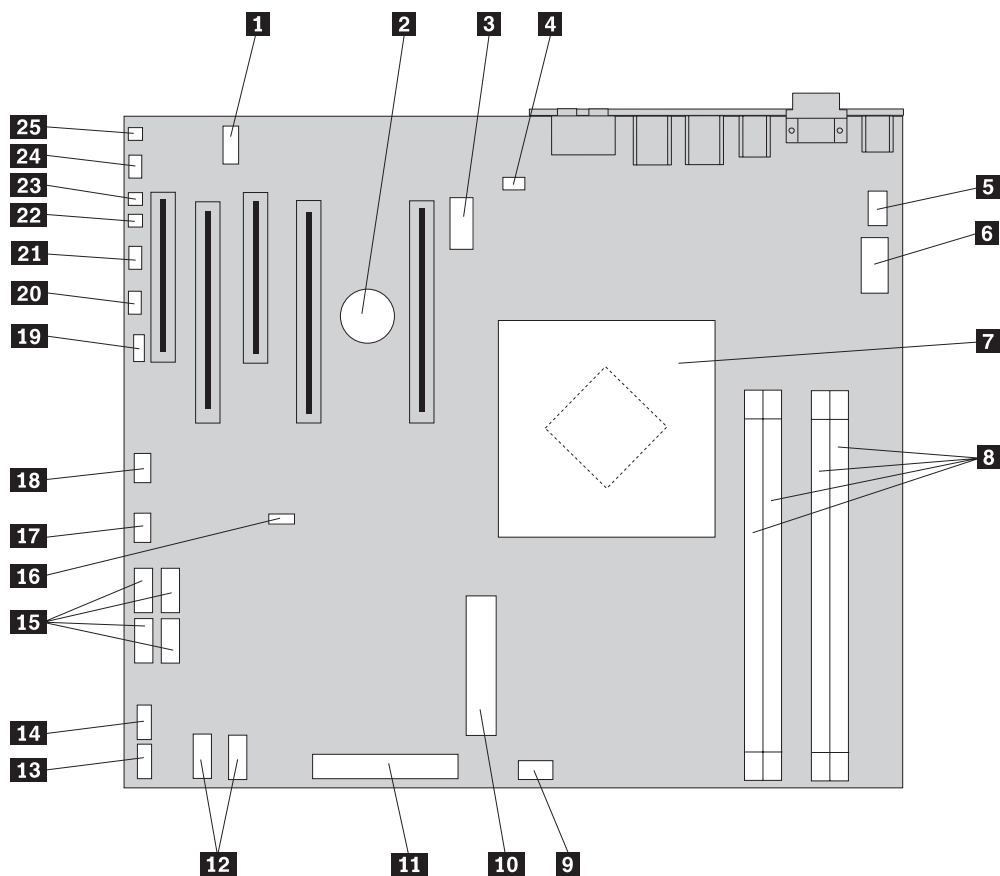


Obrázek 3. Umístění komponent

- | | | | |
|----------|---|----------|-----------------------------|
| 1 | Mikroprocesor a chladič mikroprocesoru | 5 | Jednotka pevného disku |
| 2 | Optická jednotka (jako je jednotka CD nebo DVD) | 6 | Sestava zadního ventilátoru |
| 3 | 3,5palcová disketová jednotka nebo čtečka karet | 7 | Sestava napájecího zdroje |
| 4 | Interní reproduktor | | |

Schéma umístění dílů na základní desce

Obrázek 4 znázorňuje umístění dílů na základní desce.



Obrázek 4. Umístění dílů na základní desce

1	COM2	14	Přední konektor USB
2	Baterie	15	Konektory SATA (4)
3	12voltový napájecí konektor, obrázek	16	Propojka pro výmaz paměti CMOS a obnovení původních hodnot
4	Konektor zadního ventilátoru	17	Konektor ventilátoru pro adaptér Front
5	Konektor ventilátoru chladiče mikroprocesoru	18	Konektor IEEE 1394
6	Napájecí konektor (12 V) mikroprocesoru	19	Konektor SAS LED
7	Mikroprocesor a chladič mikroprocesoru	20	Konektor pomocných LED
8	Paměťové konektory (4)	21	Konektor pro přední panel
9	Konektor ventilátoru pevného disku	22	Konektor spínače pro detekci krytu
10	24pinový systémový napájecí konektor	23	Konektor snímače okolní teploty
11	Konektor pro disketovou jednotku	24	Přední audio konektor
12	Konektory SATA (2)	25	Interní reproduktor
13	Pomocný konektor USB		

Kapitola 3. Instalace doplňků a výměna hardwaru

Tato kapitola představuje úvod do funkcí a voleb, které jsou dostupné pro váš počítač. Funkce počítače můžete rozšířit přidáním paměti, adaptérů nebo jednotek. Při instalaci doplňku použijte tyto pokyny a pokyny dodané s doplňkem.

Pozor

Nepokoušejte se otevřít počítač ani provádět jakoukoliv opravu, dokud si nepřečtete část “Důležité bezpečnostní instrukce” v příručce *Bezpečnostní pokyny a informace o záruce* přiložené k vašemu počítači. Kopii příručky *Bezpečnostní pokyny a informace o záruce* získáte na webové stránce podpory na adrese <http://www.lenovo.com/support>.

Poznámka: Používejte pouze díly dodané Lenovo.

Instalace externích doplňků

K počítači lze připojit externí reproduktory, tiskárnu nebo skener. V případě některých doplňků musíte pro vytvoření fyzického připojení nainstalovat další software. Při přidávání externího doplňku najdete požadovaný konektor podle části “Umístění konektorů na zadní straně počítače” na stránce 6 a “Umístění ovládacích prvků a konektorů na přední straně počítače” na stránce 5 a pak pomocí pokynů dodaných s doplňkem vytvořte připojení a nainstalujte software nebo ovladače zařízení nutné pro tento doplněk.

Instalace interních doplňků

Důležité

Před otevřením krytu počítače si přečtěte část “Manipulace se zařízením citlivým na statickou elektřinu” na stránce 4.

Otevření krytu

K otevření krytu počítače použijte tento postup:

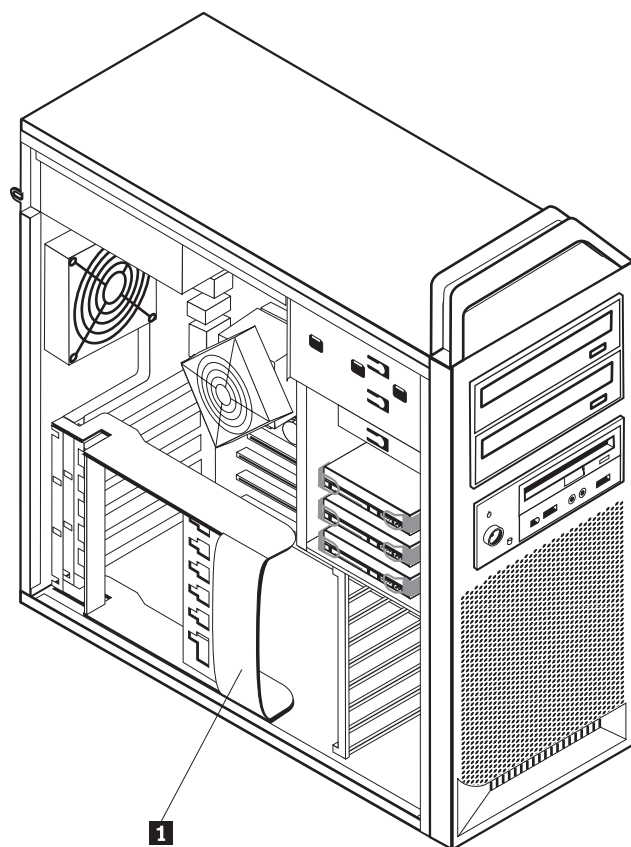
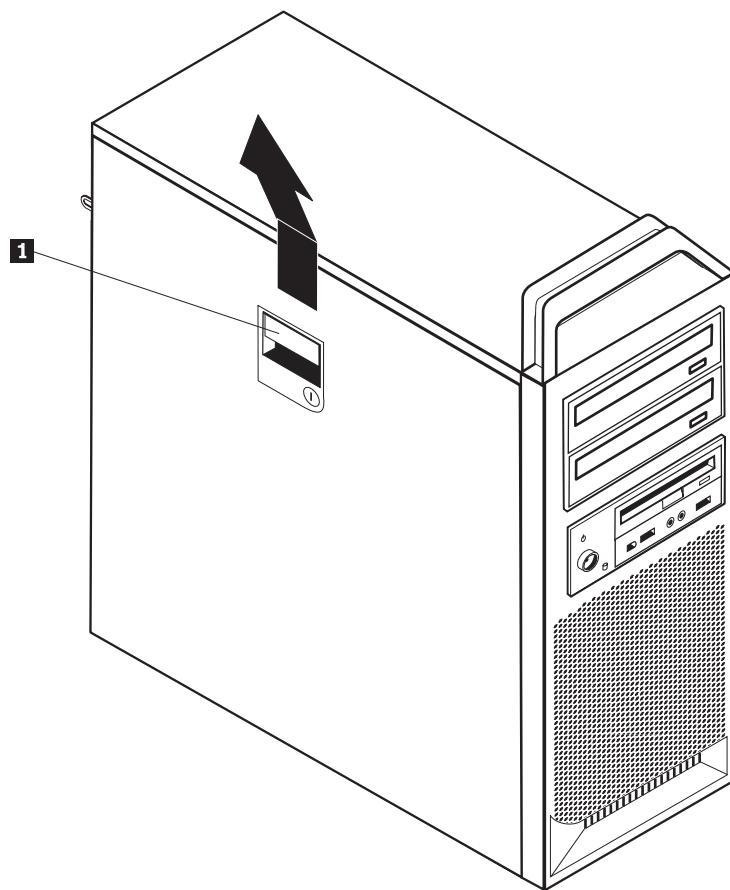
1. Vyměňte veškerá média (diskety, CD nebo pásky) z jednotek, ukončete operační systém. Vypněte všechna připojení zařízení. Vypněte počítač.

Důležité



Než otevřete kryt, počítač vypněte jej a nechte jej 3 až 5 minut vychladnout.

2. Odpojte všechny napájecí šňůry ze zásuvek.
3. Odpojte kabely připojené k počítači. Platí to pro napájecí šňůry, I/O kabely i veškeré další kabely, které jsou k počítači připojeny. Viz “Umístění ovládacích prvků a konektorů na přední straně počítače” na stránce 5 a “Umístění konektorů na zadní straně počítače” na stránce 6.
4. Odstraňte všechna zamykací zařízení, jako je například kabelový zámek nebo visací zámek, která zabezpečují kryt počítače. Viz Kapitola 5, “Funkce zabezpečení”, na stránce 49.
5. Uvolněte západku krytu **1** a otevřete kryt. Sejměte kryt a položte jej na rovnou plochu. Viz Obrázek 5 na stránce 13.



Obrázek 5. Sejmutí krytu počítače

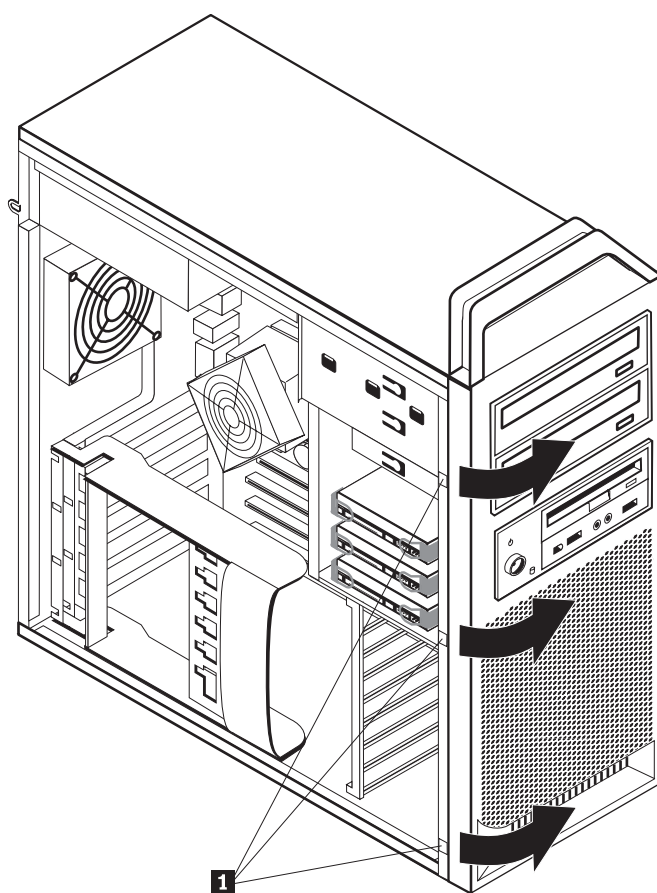
Jak vrátit kryt na místo:

1. Zarovnejte kryt se skříní.
2. Zavřete kryt.
3. Zaklapněte západku krytu.
4. Zkontrolujte, zda je kryt upevněn.
5. Zajistěte kryt zamykacím zařízením.

Sejmutí předního rámu

Jak sejmut přední rám:

1. Sejměte kryt. Viz “Otevření krytu” na stránce 12.
2. Uvolněte postupně západky předního rámu **1** tím, že otočíte rámem směrem od počítače tak, aby se západky uvolnily. Viz Obrázek 6.
3. Položte přední rám na rovnou plochu.
4. Při instalaci rámu na své místo postupujte opačně.



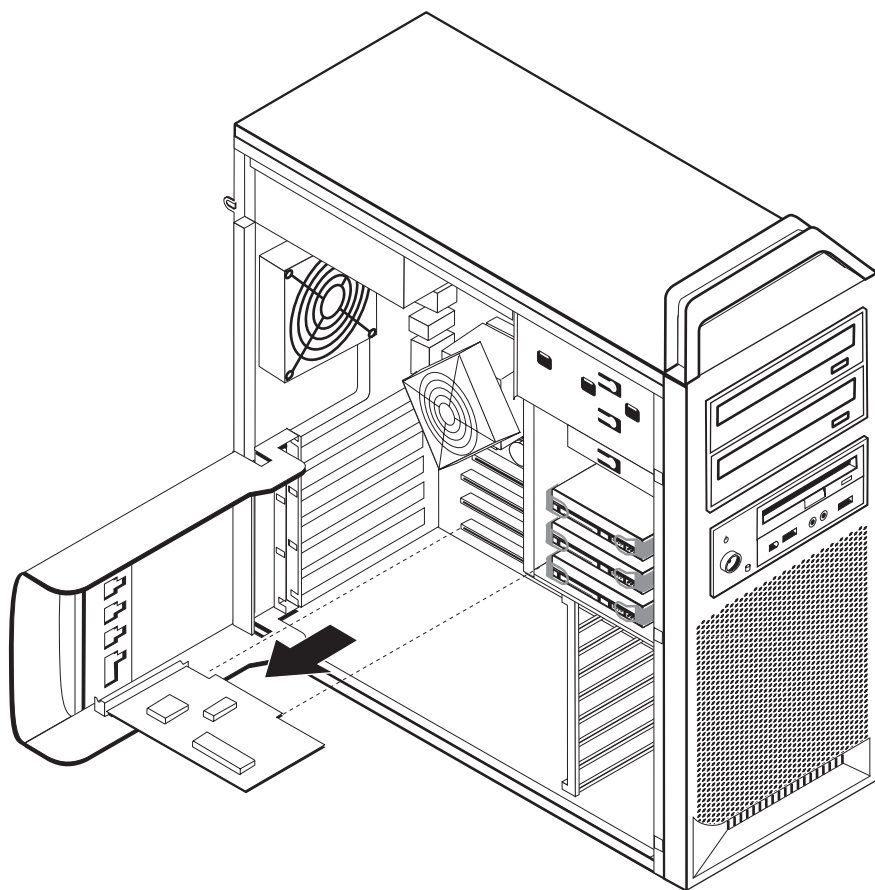
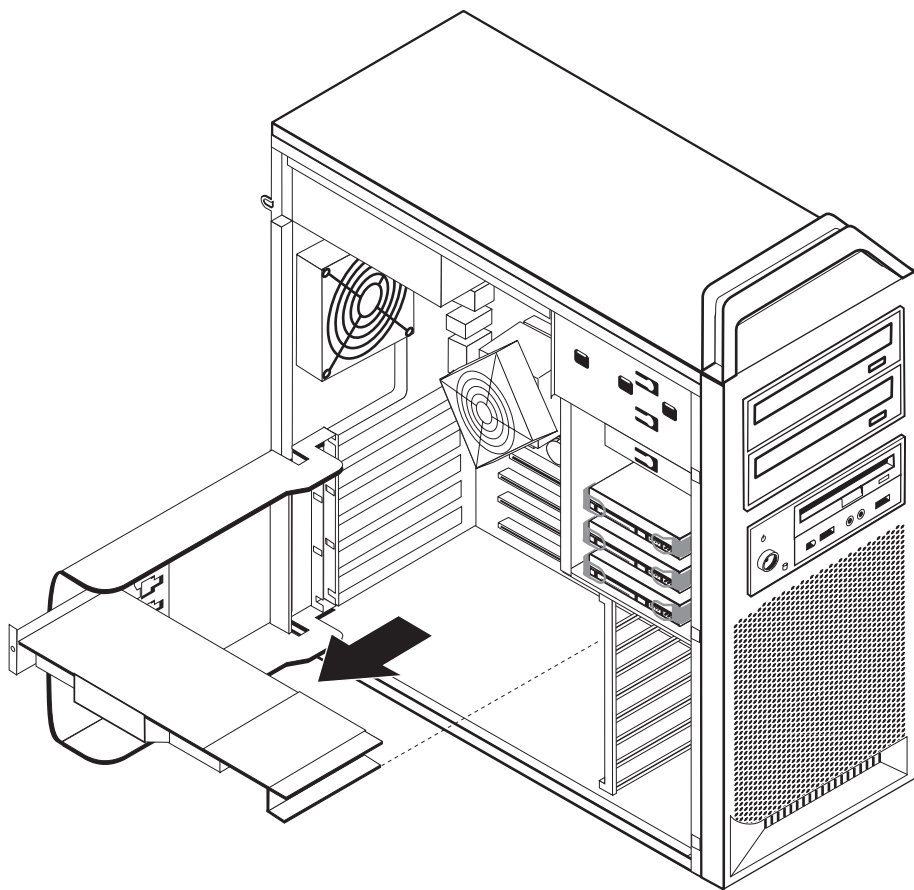
Obrázek 6. Sejmutí předního rámu

Přístup ke komponentám základní desky a k jednotkám

Jak získat přístup ke komponentám základní desky:

1. Otevřete kryt počítače. Viz “Otevření krytu” na stránce 12.
2. Uvolněte a otevřete příchytku karty.
3. Vyjměte ventilátor jednotky pevného disku a zářívku (některé modely).
4. Zaznamenejte si umístění všech kabelových připojení na kartách adaptéru. Po výměně karet budete muset kabely znovu správně připojit.
5. Odpojte všechny kabely připojené ke kartám adaptéru. Viz “Schéma umístění dílů na základní desce” na stránce 9.
6. Odstraňte šrouby, které drží kartu.
7. Uvolněte západky, které drží kartu. Uchopte kartu adaptéru a vytáhněte ji ze slotu. Další informace najdete v části “Výměna karty adaptéru” na stránce 28.

Poznámka: Karta je ve slotu natěsno, takže může chvíli trvat, než se vám podaří obě strany vyjmout ze slotu karty.



Co dělat dále:

- Chcete-li pracovat s dalším doplňkem, přejděte na příslušnou část.
- Chcete-li dokončit instalaci, přejděte na část Kapitola 4, “Dokončení výměny dílů”, na stránce 45.

Instalace interních jednotek

Tato část obsahuje informace a pokyny k instalaci a odebrání interních jednotek.

Interní jednotky jsou zařízení, která počítač používá ke čtení a ukládání dat. Přidáním jednotek do počítače můžete zvýšit kapacitu paměti a umožnit počítači číst další typy médií.

Některé typy jednotek dostupných pro váš počítač:

- jednotky pevných disků SATA (Serial Advanced Technology Attachment)
- optické jednotky SATA, jako jsou například jednotky CD nebo DVD
- jednotky pro vyjímatelná média

Interní jednotky se instalují do *pozic jednotek*. V této publikaci jsou pozice jednotek označovány takto: pozice jednotky 1, pozice jednotky 2 atd.

Při instalaci interní jednotky je důležité si všimnout toho, jaký typ a jakou velikost lze nainstalovat do jednotlivých pozic jednotek. Rovněž je důležité správně zapojit kabely instalované interní jednotky.

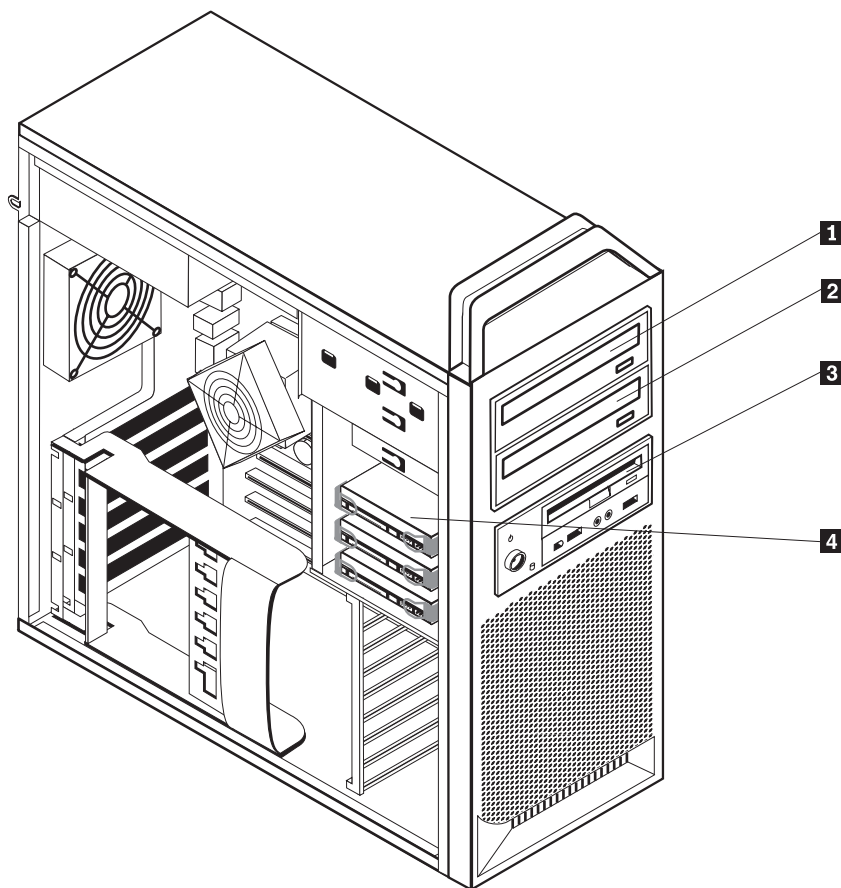
Specifikace jednotek

Počítač je dodáván s následujícími jednotkami nainstalovanými u výrobce:

- Optické zařízení v pozici 1.
- Prázdná pozice pro rozšiřovací jednotku nebo volitelnou optickou jednotku.
- 3,5palcová disketová jednotka nebo čtečka karet v pozici 3 (některé modely).

Každá pozice jednotky bez nainstalované jednotky má nainstalovaný antistatický kryt a kryt pozice.

Obrázek 8 na stránce 18 znázorňuje umístění pozic jednotek.



Obrázek 8. Umístění pozic jednotek

Následující seznam popisuje typy a velikosti jednotek, které lze nainstalovat do jednotlivých pozic jednotek:

- | | |
|---|--|
| <p>1 Pozice jednotky 1 - maximální výška: 43,0 mm.</p> | Optické jednotky, jako např. jednotky CD nebo DVD (předinstalovány v některých modelech) |
| <p>2 Pozice jednotky 2 - maximální výška: 43,0 mm.</p> | Volitelné jednotky, jako je jednotka CD-ROM nebo jednotka DVD (předinstalované u některých modelů) |
| <p>3 Pozice jednotky 3 - maximální výška: 26,1 mm.</p> | 3,5palcová jednotka
Čtečka karet (předinstalovaná u některých modelů) |
| <p>4 Pozice jednotky 4</p> | Jednotky pevného disku (předinstalované) |

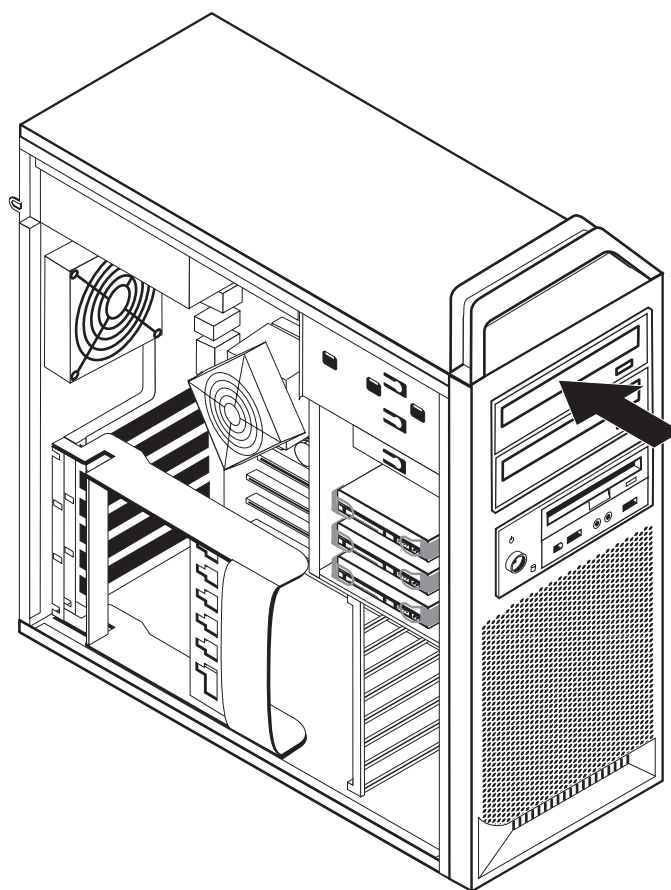
Instalace jednotky do pozice 1

Chcete-li nainstalovat optickou jednotku do pozice 1, postupujte takto:

1. Otevřete kryt počítače. Viz “Otevření krytu” na stránce 12.
2. Sejměte přední rám. Viz “Sejmutí předního rámu” na stránce 14.

Poznámka: Na vnitřní straně předního rámu, kde má být umístěna jednotka, je deska adaptéru určená k instalaci nové jednotky. Vyjměte desku adaptéru a použijte ji k instalaci jednotky.

3. Sejměte plastový kryt jednotky z rámu.
4. Pro pozici jedna odstraňte elektrostatické stínidlo (u pozice jedna stačí je pouze vytáhnout).
5. Nainstalujte desku adaptéru na levou stranu jednotky, která má být nainstalována.
6. Zasuňte jednotku do pozice, až zaklapne na své místo.



Obrázek 9. Instalace optické jednotky

7. Připojte kabely jednotky.
8. Nainstalujte přední rám.

Co dělat dále:

- Chcete-li pracovat s dalším doplňkem, přejděte na příslušnou část.
- Chcete-li dokončit instalaci, přejděte na část Kapitola 4, “Dokončení výměny dílů”, na stránce 45.

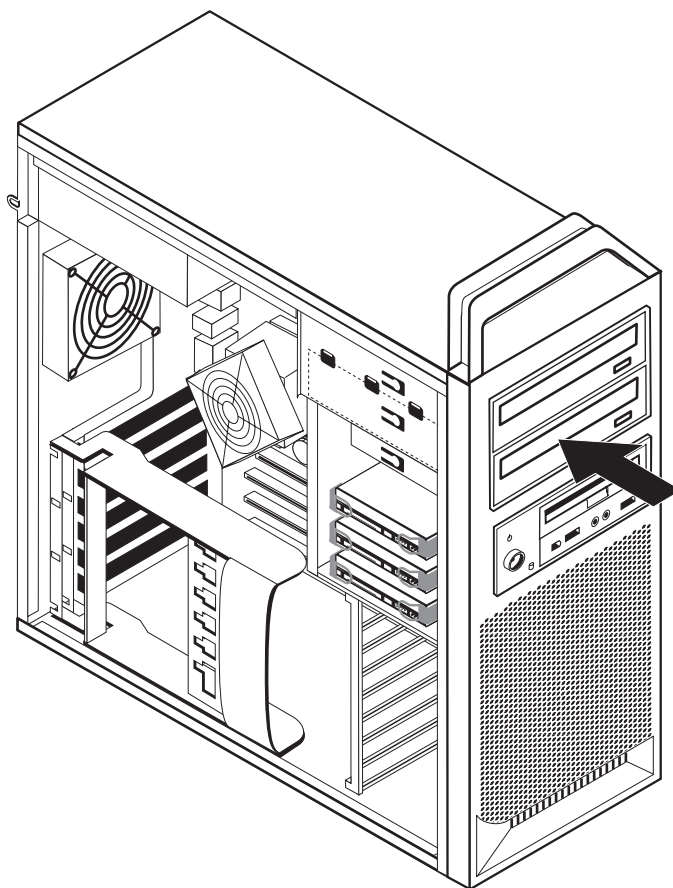
Instalace jednotky do pozice 2

Chcete-li nainstalovat optickou jednotku do pozice 2, postupujte takto:

1. Otevřete kryt počítače. Viz “Otevření krytu” na stránce 12.
2. Sejměte přední rám. Viz “Sejmutí předního rámu” na stránce 14.

Poznámka: Na vnitřní straně předního rámu, kde má být umístěna jednotka, je deska adaptéru. Pokud uvnitř dosud není nainstalována žádná jednotka, bude pro každou jednotku deska adaptéru. Vyjměte desku adaptéru a použijte ji k instalaci jednotky.

3. Sejměte plastový kryt jednotky z rámu.
4. Pro pozici dvě odstraňte elektrostatické stínidlo (u pozice dvě stačí je pouze vytáhnout).
5. Nainstalujte desku adaptéru na levou stranu jednotky, která má být nainstalována.
6. Zasuňte jednotku do pozice, až zaklapne na své místo.



Obrázek 10. Instalace optické jednotky

7. Připojte kabely jednotky.
8. Nainstalujte přední rám.

Co dělat dále:

- Chcete-li pracovat s dalším doplňkem, přejděte na příslušnou část.
- Chcete-li dokončit instalaci, přejděte na část Kapitola 4, “Dokončení výměny dílů”, na stránce 45.

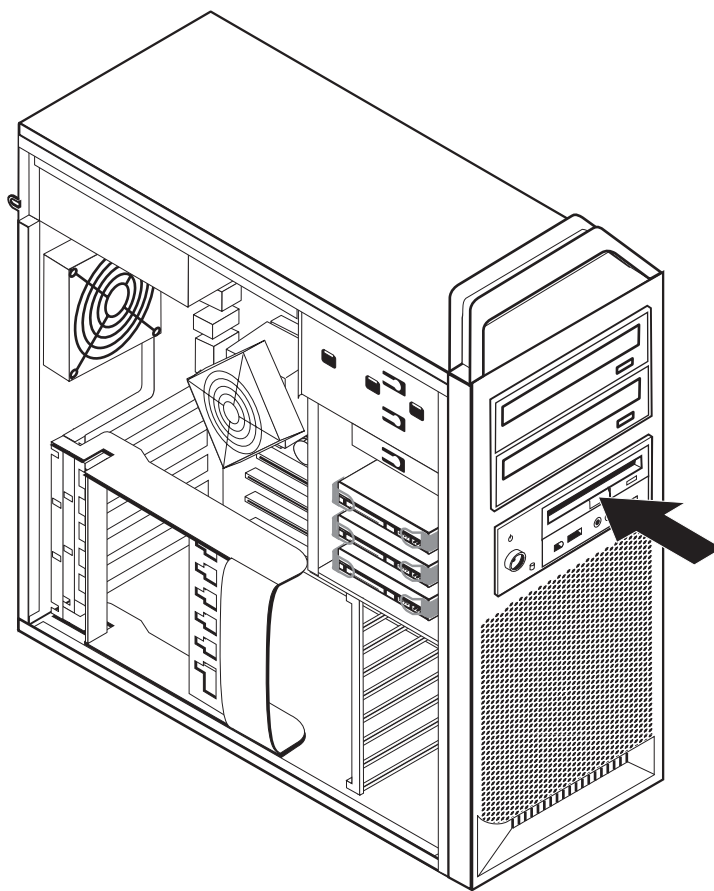
Instalace disketové jednotky nebo čtečky karet do pozice 3

Chcete-li nainstalovat disketovou jednotku nebo čtečku karet do pozice 3:

1. Otevřete kryt počítače. Viz “Otevření krytu” na stránce 12.
2. Sejměte přední rám. Viz “Sejmutí předního rámu” na stránce 14.
3. Odstraňte plastový panel z rámečku tak, že stlačíte plastová ouška zajišťující panel uvnitř rámečku.

Poznámka: Na vnitřní straně předního rámu, kde má být umístěna jednotka, je pro každou jednotku deska adaptéru. Vyjměte desku adaptéru a použijte ji k instalaci jednotky.

4. Zasuňte disketovou jednotku do zamčené pozice. Viz “Umístění interních komponent” na stránce 7.



Obrázek 11. Instalace nové jednotky

5. K nové jednotce připojte plochý kabel.
6. Znovu nainstalujte přední rám.

Co dělat dále:

- Chcete-li pracovat s dalším doplňkem, přejděte na příslušnou část.
- Chcete-li dokončit instalaci, přejděte na část Kapitola 4, “Dokončení výměny dílů”, na stránce 45.

Smazání ztraceného nebo zapomenutého hesla (vymazání paměti CMOS)

Tato část se týká ztracených nebo zapomenutých hesel. Další informace o ztracených nebo zapomenutých heslech najdete v programu ThinkVantage Productivity Center.

Chcete-li vymazat zapomenuté heslo, postupujte takto:

1. Otevřete kryt počítače. Viz “Otevření krytu” na stránce 12.
2. Získejte přístup k základní desce. Viz “Přístup ke komponentám základní desky a k jednotkám” na stránce 15.
3. Na základní desce vyhledejte propojku pro vymazání paměti CMOS a obnovu. Viz “Schéma umístění dílů na základní desce” na stránce 9.
4. Přesuňte propojku ze standardní pozice (piny 1 a 2) do pozice pro údržbu nebo konfiguraci (piny 2 a 3).
5. Sklopte sestavu pozice jednotky a znovu zapojte všechny dříve odpojené kabely.
6. Zavřete kryt počítače a zapojte napájecí šňůru. Viz Kapitola 4, “Dokončení výměny dílů”, na stránce 45.
7. Restartujte počítač a nechte jej spuštěný přibližně 10 sekund. Počítač vypněte stisknutím a podržením tlačítka hlavního vypínače přibližně 5 sekund. Počítač se vypne.
8. Opakujte kroky 1 až 3 na stránce 23.
9. Přesuňte propojku pro vymazání paměti CMOS a obnovu zpět do standardní pozice (piny 1 a 2).
10. Zavřete kryt počítače a zapojte napájecí šňůru. Viz Kapitola 4, “Dokončení výměny dílů”, na stránce 45.

Výměna baterie

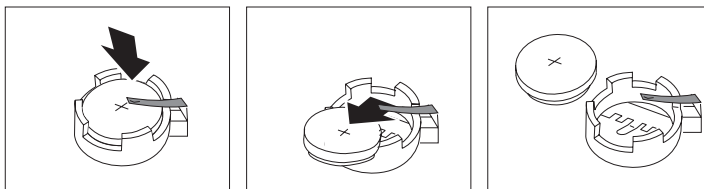
Počítač obsahuje zvláštní typ paměti, která uchovává datum, čas a nastavení vestavěných funkcí, jako je například přiřazení sériových portů (konfigurace). Baterie udržuje tyto informace aktivní, i když vypnete počítač.

Baterie normálně nevyžaduje žádné nabíjení nebo údržbu během svého života, avšak žádná baterie nevydrží věčně. Pokud baterie selže, dojde ke ztrátě informací o datu, čase a konfiguraci (včetně hesel). Když zapnete počítač, zobrazí se chybová zpráva.

Informace o výměně a likvidaci baterie najdete v části "Poznámka k lithiové baterii" v příručce *Bezpečnostní pokyny a informace o záruce*.

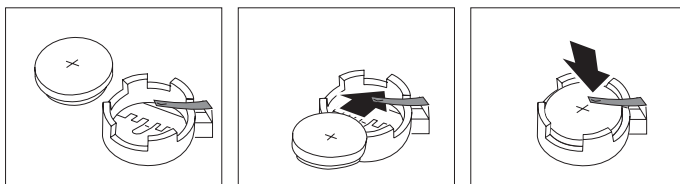
Postup výměny baterie:

1. Vypněte počítač a vypojte napájecí šňůru z elektrické zásuvky a z počítače.
2. Otevřete kryt počítače. Viz "Otevření krytu" na stránce 12.
3. Získejte přístup k základní desce. Viz "Přístup ke komponentám základní desky a k jednotkám" na stránce 15.
4. Vyhledejte baterii. Viz "Schéma umístění dílů na základní desce" na stránce 9.
5. Vyjměte původní baterii. Viz Obrázek 12.



Obrázek 12. Vyjmutí baterie

6. Nainstalujte novou baterii. Viz Obrázek 13.



Obrázek 13. Instalace baterie

7. Zavřete kryt počítače a zapojte kabely. Viz Kapitola 4, "Dokončení výměny dílů", na stránce 45.

Poznámka: Když počítač zapnete poprvé po výměně baterie, může se zobrazit chybová zpráva. To je po výměně baterie normální.

8. Zapněte počítač a všechna připojená zařízení.
9. Pomocí obslužného programu Setup Utility nastavte datum a čas a veškerá hesla. Viz část "Použití obslužného programu Setup Utility" v publikaci *ThinkStation Uživatelská příručka*.

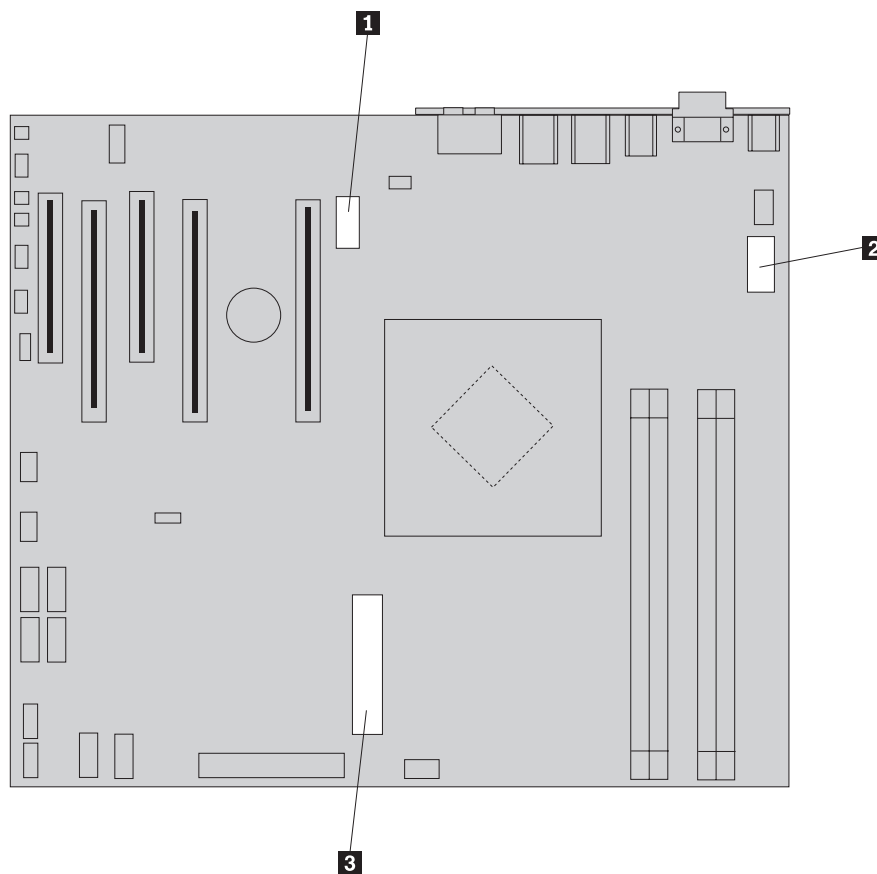
Výměna sestavy napájecího zdroje

Pozor

Nepokoušejte se otevřít počítač ani provádět jakoukoliv opravu, dokud si nepřečtete část “Důležité bezpečnostní instrukce” v příručce *Bezpečnostní pokyny a informace o záruce* přiložené k vašemu počítači. Kopii příručky *Bezpečnostní pokyny a informace o záruce* získáte na webové stránce podpory na adrese <http://www.lenovo.com/support>.

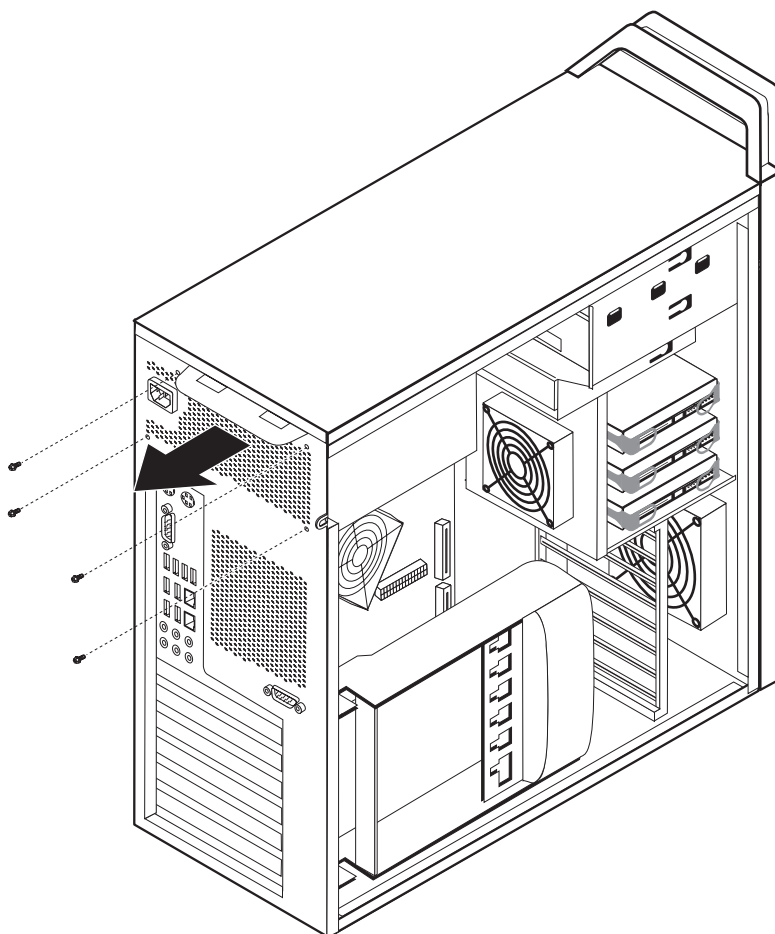
Jak vyměnit sestavu napájecího zdroje:

1. Otevřete kryt počítače. Viz “Otevření krytu” na stránce 12.
2. Vyhledejte sestavu napájecího zdroje. Viz “Umístění interních komponent” na stránce 7.
3. Odpojte kabely napájecího zdroje **1**, **2**, a **3** od konektorů základní desky, všech karet adaptéru (některé modely) a všech jednotek. Viz Obrázek 14.



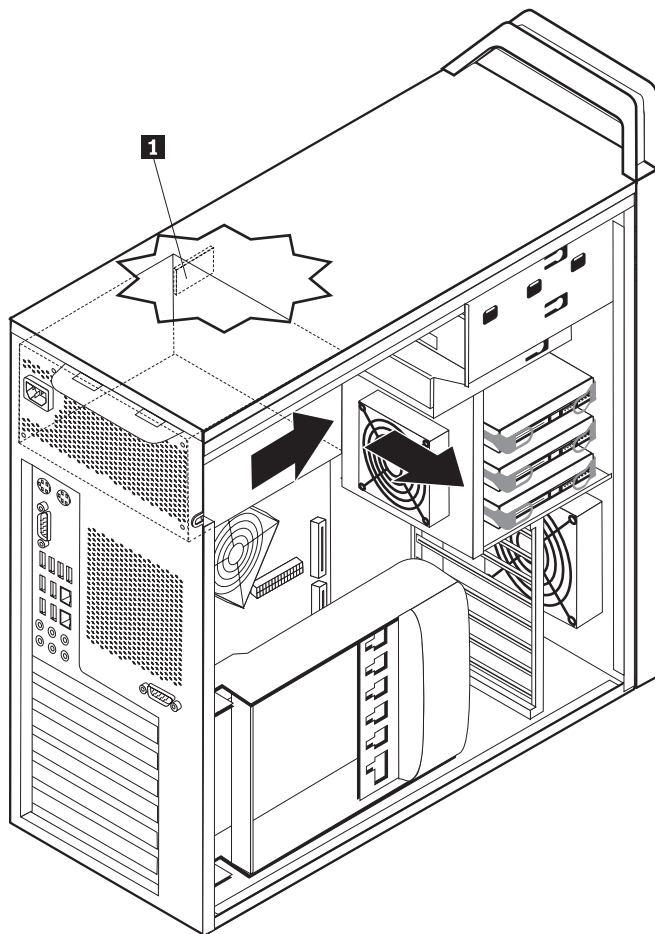
Obrázek 14. Konektory na základní desce

4. Vyjměte kabely napájecího zdroje z kabelových úchytek a pásků.
5. Vzadu na skříni počítače vyšroubujte čtyři šrouby, které přidržují napájecí zdroj. Viz Obrázek 15 na stránce 26.



Obrázek 15. Výměna přichytných šroubů napájecího zdroje

6. Uvolněte západku napájecího zdroje **1**. Vysuňte napájecí zdroj směrem k přední části počítače a vyjměte jej ze skříně. Viz Obrázek 16.



Obrázek 16. Vyjmutí napájecího zdroje

7. Při instalaci nové sestavy napájecího zdroje natočte sestavu tak, aby její otvory pro šrouby byly proti odpovídajícím otvorům na skříní počítače.

Poznámka: Používejte pouze šrouby značky Lenovo.

8. Vzadu na skříní počítače zašroubujte a utáhněte čtyři šrouby, které přidrží sestavu napájecího zdroje.
9. Napájecí zdroj musíte vyměnit za vhodný napájecí zdroj. Některé napájecí zdroje automaticky snímají napětí, některé napájecí zdroje jsou určeny pouze pro určité napětí a některé zase obsahují přepínač napětí. Pokud je na napájecím zdroji přepínač napětí, použijte k přepnutí napětí hrot kuličkového pera.

Poznámka: Pro modely s přepínačem:

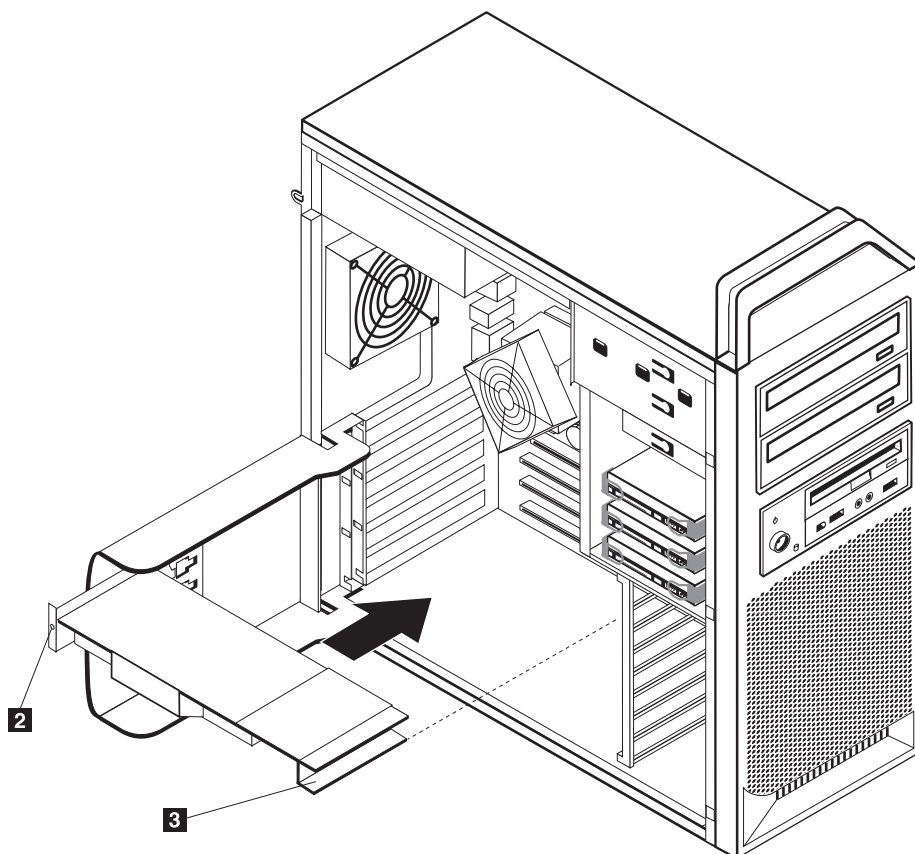
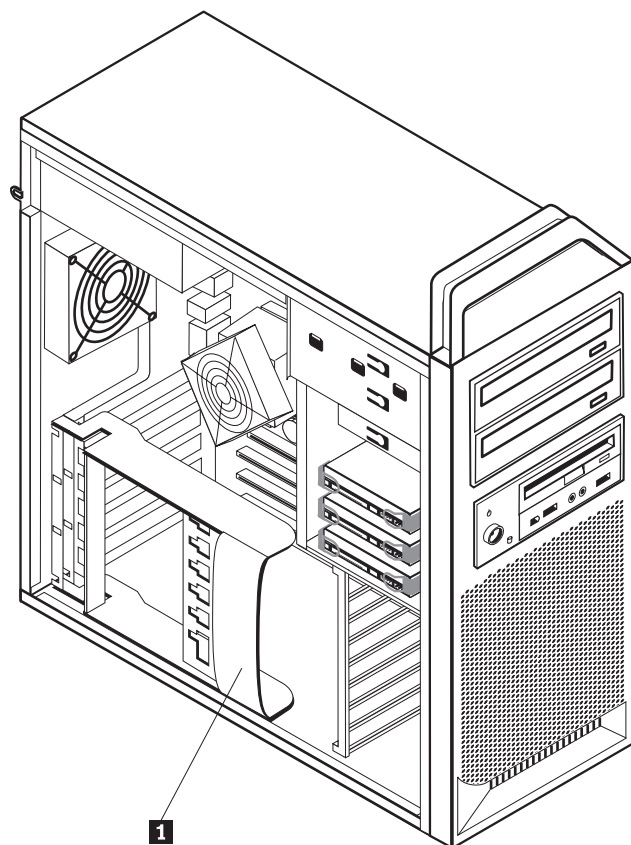
- Pokud je napájecí síťové napětí v rozmezí 100 – 127 V AC, nastavte přepínač na hodnotu 115 V.
 - Pokud je napájecí síťové napětí v rozmezí 200 – 240 V AC, nastavte přepínač na hodnotu 230 V.
10. Znovu připojte všechny kabely napájecího zdroje k jednotkám, adaptérům a základní desce. Nezapomeňte znovu připojit napájení ke grafickým kartám, které vyžadují dodatečný kabel.

11. Dále postupujte podle návodu uvedeného v části Kapitola 4, “Dokončení výměny dílů”, na stránce 45.

Výměna karty adaptéru

1. Vypněte počítač a nechte počítač tři až pět minut vychladnout.
2. Otevřete kryt počítače. Viz “Otevření krytu” na stránce 12.
3. Uvolněte západky a otevřete příchytku karty **1**. Viz Obrázek 17 na stránce 29
4. Zaznamenejte si umístění všech kabelových připojení na kartě adaptéru. Po instalaci nové karty budete muset kabely znovu správně připojit.
5. Odpojte všechny kabely připojené ke kartě adaptéru. Viz “Schéma umístění dílů na základní desce” na stránce 9.
6. Některé modely mají:
 - Šroub nainstalovaný v příchytce adaptéru **2**. Tento šroub vyjměte. Viz Obrázek 17 na stránce 29.
 - Dodatečný retenční mechanismus na konci karty **3**. Viz Obrázek 17 na stránce 29. Zatlačte retenční mechanismus směrem k přední straně skříně dříve, než vyjmete kartu adaptéru.
7. Uchopte kartu adaptéru a vytáhněte ji ze slotu.

Poznámka: Karta je ve slotu natěsno, takže může chvíli trvat, než se vám podaří obě strany vyjmout ze slotu karty.



Obrázek 17. Instalace karty adaptéru

8. K instalaci karty použijte opačný postup a pak pokračujte krokem 9.
9. Dále postupujte podle návodu uvedeného v části Kapitola 4, “Dokončení výměny dílů”, na stránce 45.

Výměna chladiče

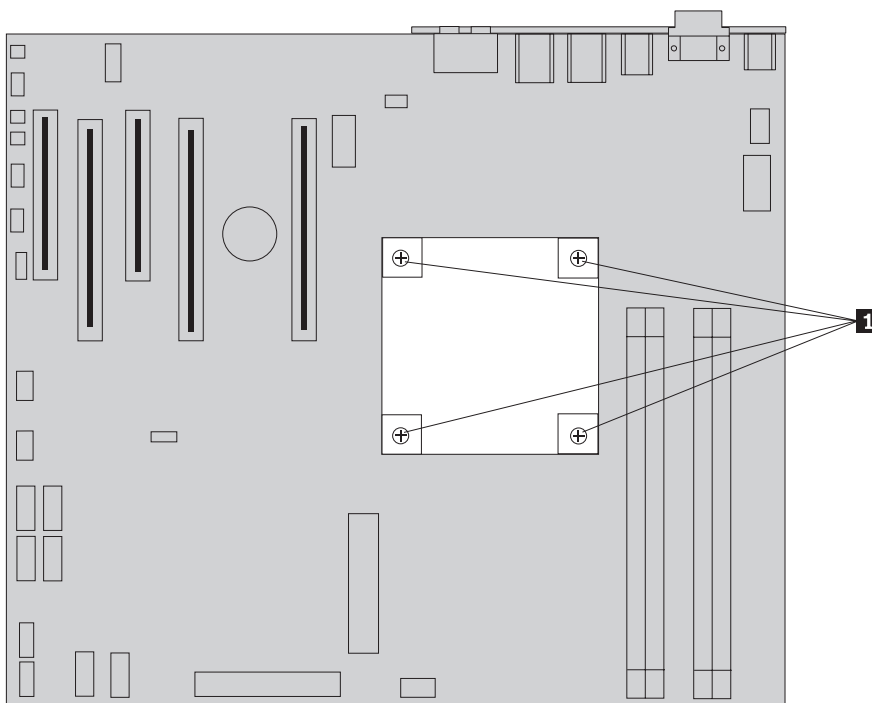
Pozor

Nepokoušejte se otevřít počítač ani provádět jakoukoliv opravu, dokud si nepřečtete část “Důležité bezpečnostní instrukce” v příručce *Bezpečnostní pokyny a informace o záruce* přiložené k vašemu počítači. Kopii příručky *Bezpečnostní pokyny a informace o záruce* získáte na webové stránce podpory na adrese <http://www.lenovo.com/support>.

Tato část popisuje postup výměny chladiče.

Postup výměny chladiče:

1. Otevřete kryt počítače. Viz “Otevření krytu” na stránce 12.
2. Odpojte kabel ventilátoru od základní desky. Zaznamenejte si umístění kabelu.
3. Vyjměte chladič ze základní desky tak, že odstraníte čtyři šrouby přichycující chladič k základní desce **1**. Opatrně zvedněte chladič ze základní desky. Viz Obrázek 18.



Obrázek 18. Odstranění chladiče

4. Odstraňte plastový kryt ze spodní části nového chladiče. Tím odkryjete mazivo chladiče (tento kryt chrání mazivo chladiče od kontaminace).

Poznámka: Neodstraňujte plastový kryt chránící mazivo, dokud nejste připraveni nainstalovat chladič na mikroprocesor. Nedotýkejte se maziva chladiče. Po odstranění plastového krytu nepokládejte chladič nikam jinam než na mikroprocesor.

5. Nový chladič položte na místo a zabezpečte jej utaháním čtyři přichytných šroubů.
6. Znovu připojte kabel ventilátoru chladiče.

7. Dále postupujte podle návodu uvedeného v části Kapitola 4, “Dokončení výměny dílů”, na stránce 45.

Výměna jednotky pevného disku

Pozor

Nepokoušejte se otevřít počítač ani provádět jakoukoliv opravu, dokud si nepřečtete část “Důležité bezpečnostní instrukce” v příručce *Bezpečnostní pokyny a informace o záruce* přiložené k vašemu počítači. Kopii příručky *Bezpečnostní pokyny a informace o záruce* získáte na webové stránce podpory na adrese <http://www.lenovo.com/support>.

Tato část popisuje postup při výměně jednotky pevného disku.

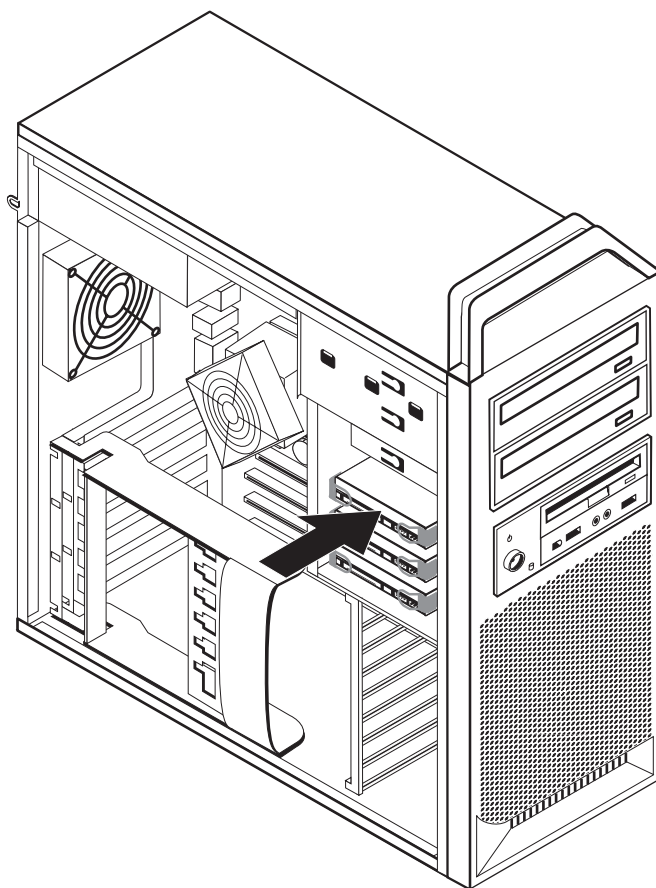
Důležité

Spolu s dodávkou nové jednotky pevného disku obdržíte rovněž sadu disků CD s názvem *Product Recovery*. Sada disků *Product Recovery* vám umožní obnovit obsah pevného disku do stejného stavu, v němž byl v době dodávky počítače od výrobce. Další informace o obnově softwaru instalovaného u výrobce najdete v části “Obnova softwaru” v příručce *ThinkStation Uživatelská příručka*.

Poznámka: Při výměně jednotky pevného disku v poli RAID může být (v závislosti na typu použitého pole) nutná přestavba pole RAID. Pokud je pole redundantní, ujistěte se, že připojujete novou jednotku ke stejnému portu, k němuž byla připojena původní jednotka.

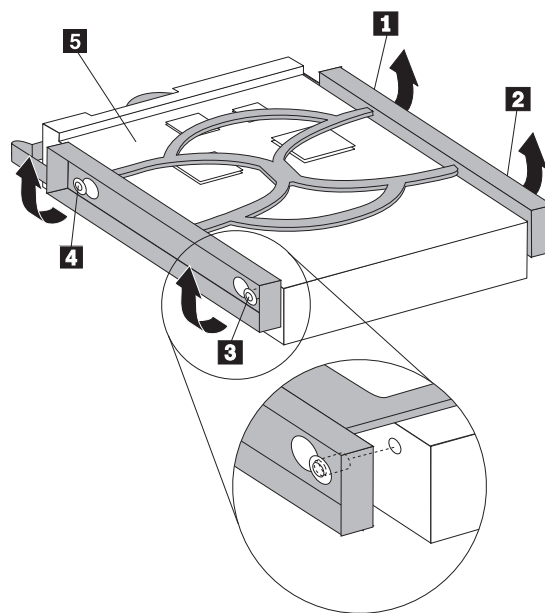
Při výměně pevného disku postupujte takto:

1. Otevřete kryt počítače. Viz “Otevření krytu” na stránce 12.
2. Od jednotky pevného disku odpojte datový a napájecí kabel.
3. Zatažením za úchyt vyjměte jednotku pevného disku. Viz Obrázek 19 na stránce 32.



Obrázek 19. Vyjmutí jednotky pevného disku

4. Vyjměte vadnou jednotku pevného disku z rámečku tak, že jej ohnete.
5. Při instalaci nového pevného disku do rámečku ohněte rámeček tak, aby kolíky **1** až **4** na rámečku zapadly do otvorů na pevném disku. Viz Obrázek 20 na stránce 33. Nedotýkejte se desky s obvody **5** na spodní straně jednotky pevného disku.



Obrázek 20. Výměna jednotky pevného disku

6. Nainstalujte jednotku pevného disku a rámeček do pozice jednotky.
7. Připojte datový kabel a napájecí šňůru do zadní části nové jednotky pevného disku.
8. Dále postupujte podle návodu uvedeného v části Kapitola 4, “Dokončení výměny dílů”, na stránce 45.

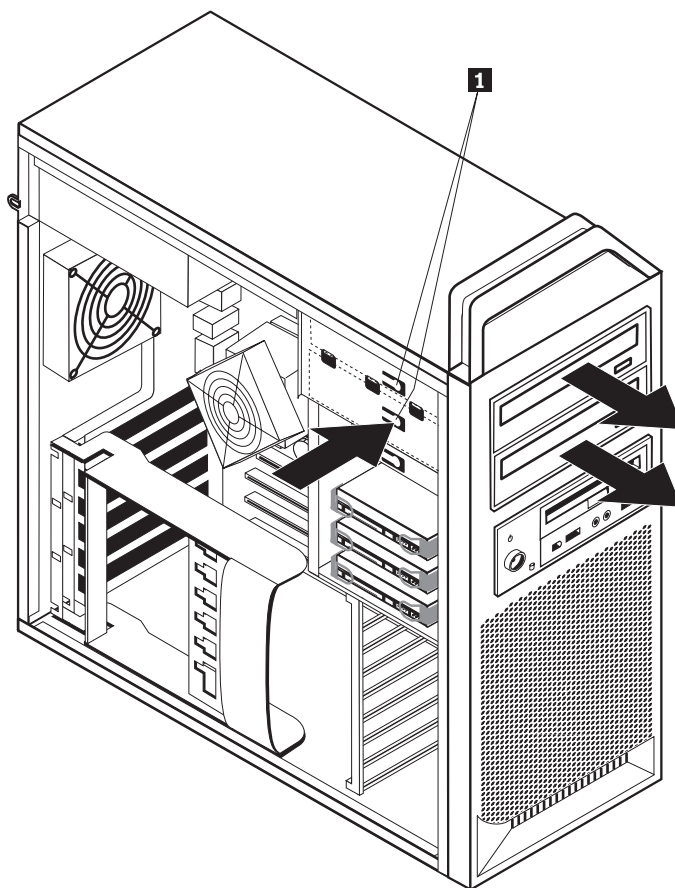
Výměna optické jednotky

Pozor

Nepokoušejte se otevřít počítač ani provádět jakoukoliv opravu, dokud si nepřečtete část “Důležité bezpečnostní instrukce” v příručce *Bezpečnostní pokyny a informace o záruce* přiložené k vašemu počítači. Kopii příručky *Bezpečnostní pokyny a informace o záruce* získáte na webové stránce podpory na adrese <http://www.lenovo.com/support>.

Tato část popisuje postup výměny optické jednotky.

1. Otevřete kryt počítače. Viz “Otevření krytu” na stránce 12.
2. Sejměte přední rám. Viz “Sejmutí předního rámu” na stránce 14.
3. Vyhledejte konektory optické jednotky. Viz “Schéma umístění dílů na základní desce” na stránce 9.
4. Zaznamenejte si umístění kabelů optické jednotky. Odpojte datové kabely a napájecí šňůry ze zadní části optické jednotky.
5. Stiskněte západu jednotky **1** (u jednotky, kterou chcete vyměnit) a vysuňte optickou jednotku ze skříně. Viz Obrázek 21 na stránce 34.



Obrázek 21. Vyjmutí disketové jednotky nebo volitelné čtečky karet

6. Nainstalujte novou optickou jednotku z přední strany sestavy pozic jednotek. Zasuňte optickou jednotku dozadu do skříně, aby zapadla na své místo.
7. K nové optické jednotce připojte plochý kabel.
8. Dále postupujte podle návodu uvedeného v části Kapitola 4, “Dokončení výměny dílů”, na stránce 45.

Výměna disketové jednotky nebo volitelné čtečky karet

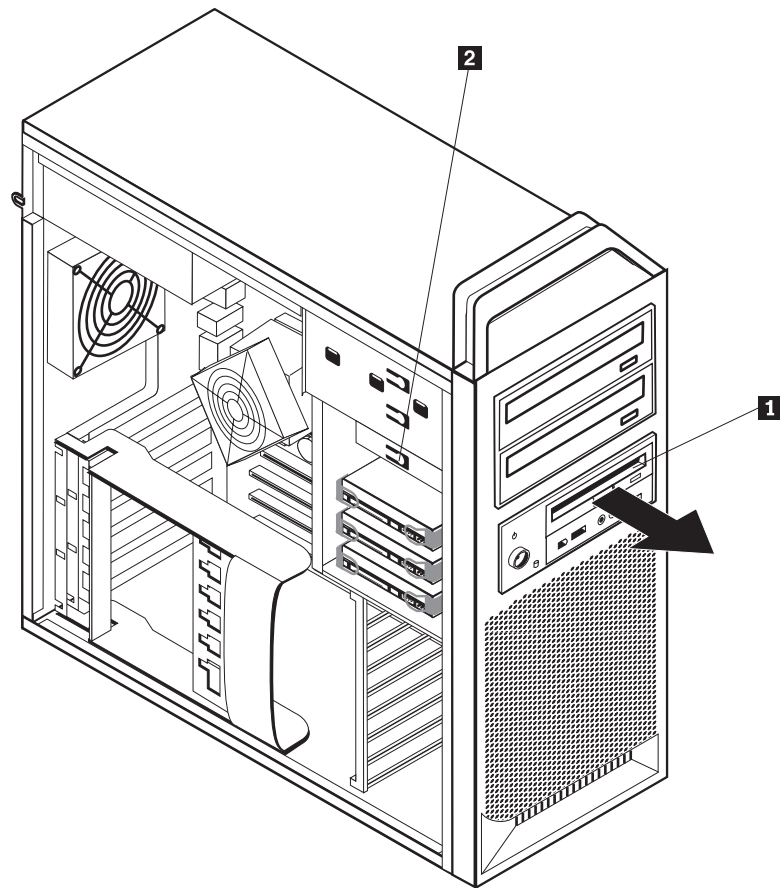
Pozor

Nepokoušejte se otevřít počítač ani provádět jakoukoliv opravu, dokud si nepřečtete část “Důležité bezpečnostní instrukce” v příručce *Bezpečnostní pokyny a informace o záruce* přiložené k vašemu počítači. Kopii příručky *Bezpečnostní pokyny a informace o záruce* získáte na webové stránce podpory na adrese <http://www.lenovo.com/support>.

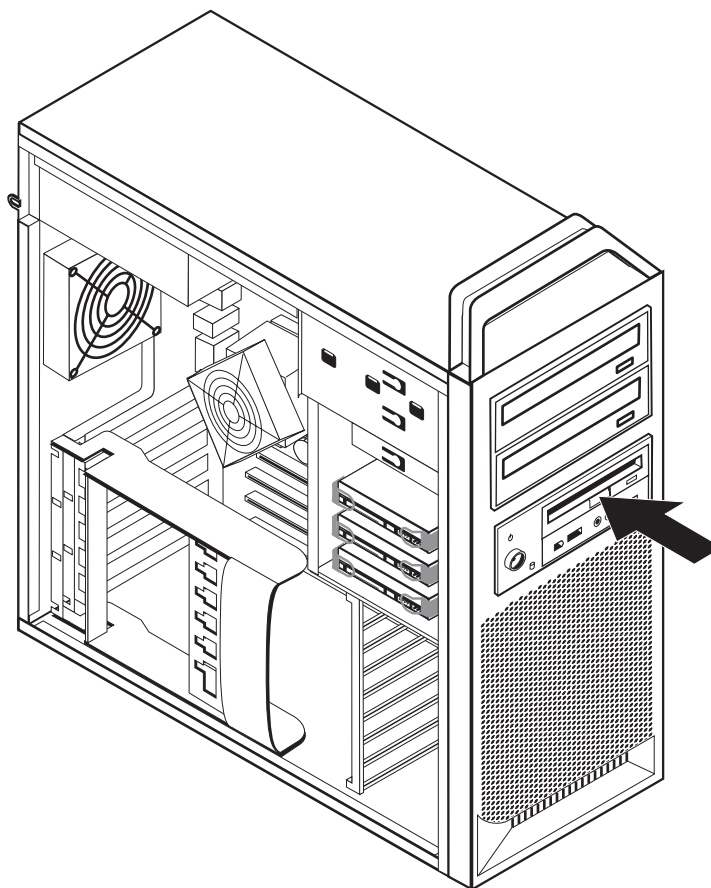
Tato část popisuje postup při výměně disketové jednotky.

1. Otevřete kryt počítače. Viz “Otevření krytu” na stránce 12.
2. Sejměte přední rám. Viz “Sejmutí předního rámu” na stránce 14.
3. Vyhledejte konektory kabelů jednotky. Viz “Schéma umístění dílů na základní desce” na stránce 9.
4. Zaznamenejte si umístění kabelů jednotky. Odpojte kabely jednotky od základní desky.

5. Stiskněte západku jednotky **1** a vysuňte jednotku ze skříně počítače. Viz Obrázek 22.



Obrázek 22. Vyjmutí disketové jednotky nebo volitelné čtečky karet



Obrázek 23. Výměna disketové jednotky nebo volitelné čtečky karet

6. Ze zadní části vadné disketové jednotky odpojte plochý kabel.
7. K nové disketové jednotce připojte plochý kabel.
8. Novou jednotku nainstalujte do pozice jednotky a zaklapněte ji na své místo.
9. Dále postupujte podle návodu uvedeného v části Kapitola 4, “Dokončení výměny dílů”, na stránce 45.

Instalace či výměna paměťového modulu

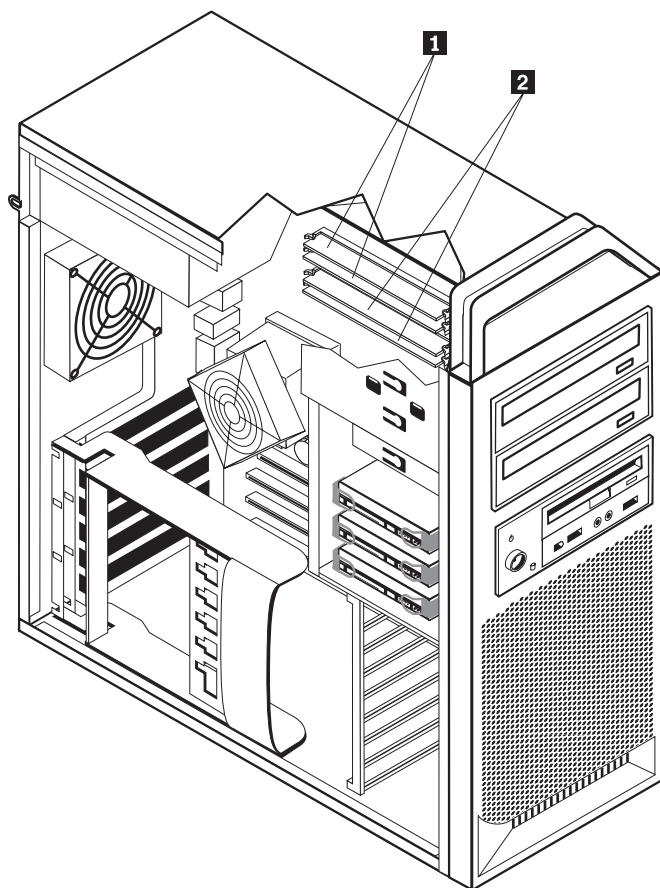
Pozor

Nepokoušejte se otevřít počítač ani provádět jakoukoliv opravu, dokud si nepřečtete část “Důležité bezpečnostní instrukce” v příručce *Bezpečnostní pokyny a informace o záruce* přiložené k vašemu počítači. Kopii příručky *Bezpečnostní pokyny a informace o záruce* získáte na webové stránce podpory na adrese <http://www.lenovo.com/support>.

Tato část popisuje postup při výměně paměťového modulu.

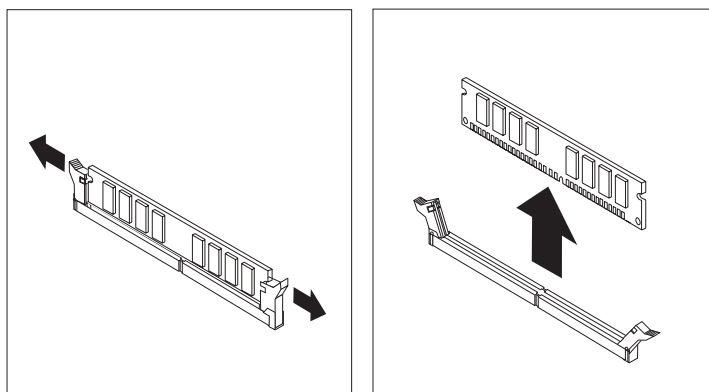
Poznámka: Do počítače lze nainstalovat 4 paměťové moduly.

1. Otevřete kryt počítače. Viz “Otevření krytu” na stránce 12.
2. Vyhledejte konektory paměťových modulů. Viz “Schéma umístění dílů na základní desce” na stránce 9. Jestliže instalujete dodatečnou paměť, nezapomeňte ponechat úchytky otevřené.



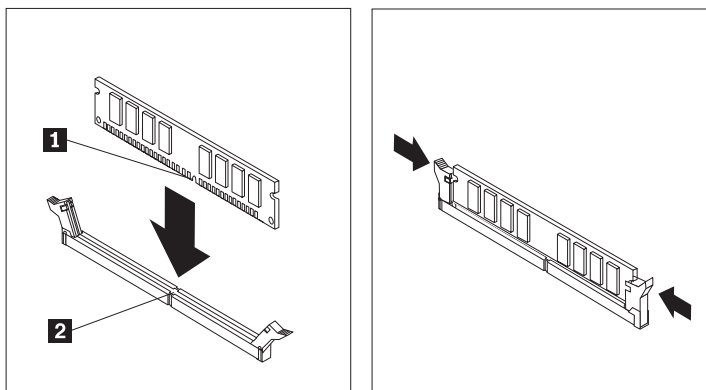
Obrázek 24. paměťové moduly

3. Otevřete úchytky a vyjměte vyměňovaný paměťový modul. Viz Obrázek 25.



Obrázek 25. Vyjmutí paměťového modulu

4. Náhradní paměťový modul umístěte nad paměťový konektor. Ujistěte se, že výřez **1** na paměťovém modulu je správně zarovnan s výstupkem konektoru **2** na základní desce. Přitlačte paměťový modul do konektoru směrem dolů, dokud se jeho příchytky nezavřou. Viz Obrázek 26 na stránce 38.



Obrázek 26. Instalace paměťového modulu

5. Dále postupujte podle návodu uvedeného v části Kapitola 4, “Dokončení výměny dílů”, na stránce 45.

Výměna sestavy ventilátoru

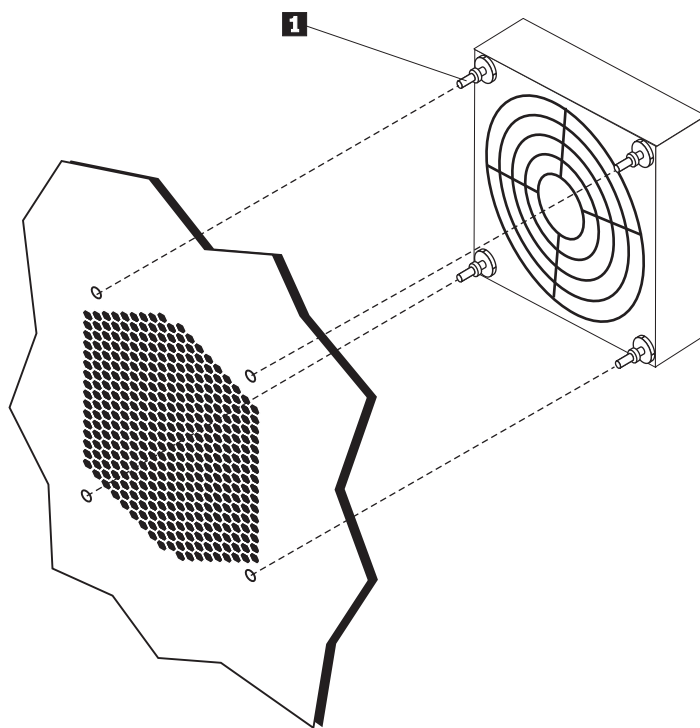
Pozor

Nepokoušejte se otevřít počítač ani provádět jakoukoliv opravu, dokud si nepřečtete část “Důležité bezpečnostní instrukce” v příručce *Bezpečnostní pokyny a informace o záruce* přiložené k vašemu počítači. Kopii příručky *Bezpečnostní pokyny a informace o záruce* získáte na webové stránce podpory na adrese <http://www.lenovo.com/support>.

Tato část popisuje postup výměny sestavy ventilátoru.

1. Otevřete kryt počítače. Viz “Otevření krytu” na stránce 12.
2. Pokud nevyměňujete přední ventilátor, přejděte na krok 4. Jestliže vyměňujete přední ventilátor (některé modely), přejděte na krok 3.
3. Sejměte přední rám. Viz “Sejmutí předního rámu” na stránce 14.
4. Povšimněte si, kudy vedou kabely sestavy ventilátoru. Viz “Schéma umístění dílů na základní desce” na stránce 9. Odpojte konektor kabelů sestavy ventilátoru ze základní desky.

5. Vyjměte sestavu ventilátoru prostřednictvím uvolnění těsnicích kroužků, jak je vidět na obrázku. Viz Obrázek 27. Pak vyjměte ventilátor a kabely.



Obrázek 27. Vyjmutí sestavy ventilátoru

6. Nainstalujte novou sestavu ventilátoru, nasměrujte kabely a pak připojte konektor kabelů ventilátoru k základní desce.
7. Jestliže instalujete přední ventilátor, přejděte na krok 8. Jestliže vyměňujete zadní ventilátor, přejděte na krok 9.
8. Znovu nainstalujte přední rám.
9. Dále postupujte podle návodu uvedeného v části Kapitola 4, “Dokončení výměny dílů”, na stránce 45.

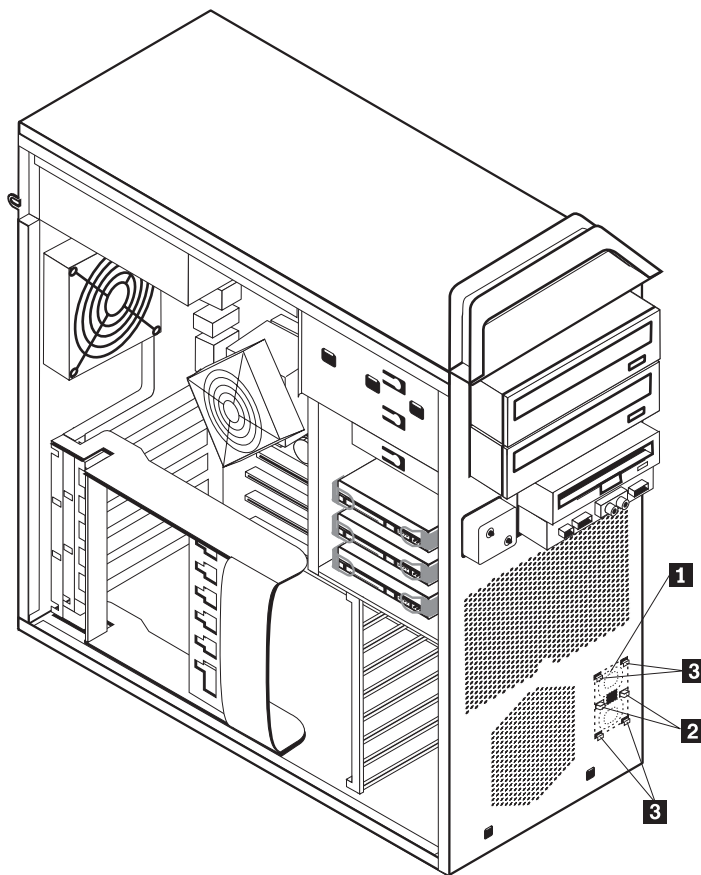
Výměna interních reproduktorů

Pozor

Nepokoušejte se otevřít počítač ani provádět jakoukoliv opravu, dokud si nepřečtete část “Důležité bezpečnostní instrukce” v příručce *Bezpečnostní pokyny a informace o záruce* přiložené k vašemu počítači. Kopii příručky *Bezpečnostní pokyny a informace o záruce* získáte na webové stránce podpory na adrese <http://www.lenovo.com/support>.

Tato část popisuje postup výměny interního reproduktoru.

1. Otevřete kryt počítače. Viz “Otevření krytu” na stránce 12.
2. Sejměte přední rám. Viz “Sejmutí předního rámu” na stránce 14.
3. Vyhledejte konektor interního reproduktoru na základní desce. Viz “Umístění interních komponent” na stránce 7.
4. Zaznamenejte si umístění kabelů interního reproduktoru. Zaznamenejte si směrování kabelů interního reproduktoru. Odpojte kabel interního reproduktoru od základní desky. Viz “Schéma umístění dílů na základní desce” na stránce 9.
5. Použijte tupý nástroj (např. hrot kuličkového pera) k uvolnění jednoho ze zamykacích západek interního reproduktoru **2** a posuňte danou stranu reproduktoru **1** dostatečně nahoru, abyste mohli uvolnit zamykací západku. Pak uvolněte druhou zamykací západku interního reproduktoru a vysuňte interní reproduktor směrem nahoru, až se uvolní. Viz Obrázek 28.



Obrázek 28. Vyjmutí interního reproduktoru

6. Vyjměte reproduktor a kabel reproduktoru z počítače.

7. Veďte kabel a pak nastavte západky nového interního reproduktoru **3** do kovových slotů reproduktoru. Poté zatlačte interní reproduktor dolů, dokud zamykací západky reproduktoru nezapadnou na své místo.
8. Připojte kabel reproduktoru k základní desce. Viz “Schéma umístění dílů na základní desce” na stránce 9.
9. Dále postupujte podle návodu uvedeného v části Kapitola 4, “Dokončení výměny dílů”, na stránce 45.

Výměna klávesnice

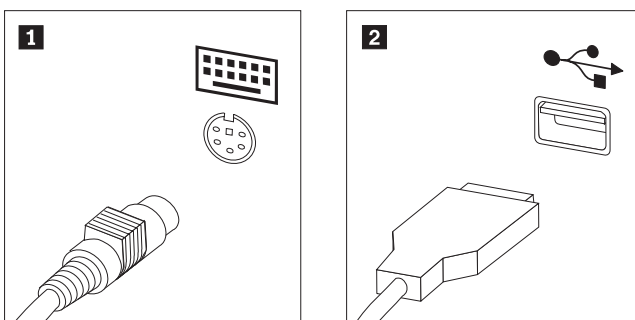
Pozor

Nepokoušejte se otevřít počítač ani provádět jakoukoliv opravu, dokud si nepřečtete část “Důležité bezpečnostní instrukce” v příručce *Bezpečnostní pokyny a informace o záruce* přiložené k vašemu počítači. Kopii příručky *Bezpečnostní pokyny a informace o záruce* získáte na webové stránce podpory na adrese <http://www.lenovo.com/support>.

Tato část popisuje postup při výměně klávesnice.

1. Vyměňte veškerá média (diskety, CD nebo pásky) z jednotek, ukončete operační systém a vypněte všechna připojená zařízení i počítač.
2. Odpojte všechny napájecí šňůry ze zásuvek.
3. Podívejte se, kde je umístěn konektor pro klávesnici. Viz Obrázek 29.

Poznámka: Klávesnice může být připojena ke standardnímu konektoru klávesnice **1** nebo ke konektoru USB **2**. Podle místa připojení klávesnice postupujte buď podle části “Umístění konektorů na zadní straně počítače” na stránce 6, nebo “Umístění ovládacích prvků a konektorů na přední straně počítače” na stránce 5.



Obrázek 29. Konektory klávesnice, standardní a USB

4. Odpojte kabel vadné klávesnice od počítače.
5. Zapojte kabel nové klávesnice do standardního konektoru klávesnice **1** nebo do USB konektoru **2**, podle toho, co je potřeba.
6. Dále postupujte podle návodu uvedeného v části Kapitola 4, “Dokončení výměny dílů”, na stránce 45.

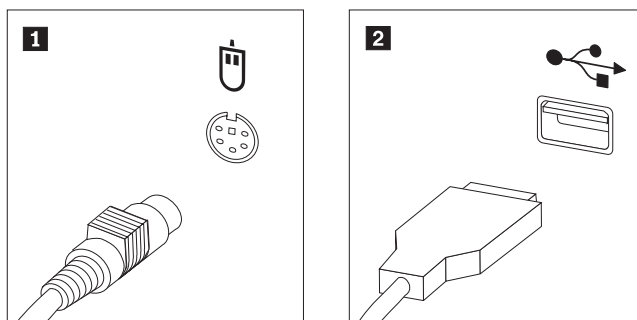
Výměna myši

Pozor

Nepokoušejte se otevřít počítač ani provádět jakoukoliv opravu, dokud si nepřečtete část “Důležité bezpečnostní instrukce” v příručce *Bezpečnostní pokyny a informace o záruce* přiložené k vašemu počítači. Kopii příručky *Bezpečnostní pokyny a informace o záruce* získáte na webové stránce podpory na adrese <http://www.lenovo.com/support>.

Tato část popisuje postup při výměně myši.

1. Vyjměte veškerá média (diskety, DD nebo CD) z jednotek, ukončete operační systém a vypněte všechna připojená zařízení i počítač.
2. Odpojte všechny napájecí šňůry ze zásuvek.
3. Vyhledejte konektor pro myš. Viz Obrázek 30 a část “Umístění ovládacích prvků a konektorů na přední straně počítače” na stránce 5 nebo “Umístění konektorů na zadní straně počítače” na stránce 6.



Obrázek 30. Výměna myši

4. Odpojte kabel vadné myši od počítače.
5. Kabel nové myši připojte do jednoho z konektorů USB.
6. Dále postupujte podle návodu uvedeného v části Kapitola 4, “Dokončení výměny dílů”, na stránce 45.

Kapitola 4. Dokončení výměny dílů

Po výměně dílů je třeba zavřít kryt a znovu připojit kabely (včetně telefonních kabelů a napájecích šňůr). Také, v závislosti na vyměňovaném dílu, bude možná třeba potvrdit aktualizované informace v programu Setup Utility. Viz část "Použití obslužného programu Setup Utility" v příručce *Uživatelská příručka* pro tento produkt.

Při dokončování výměny dílů postupujte takto:

1. Dbejte na to, aby všechny komponenty byly správně namontovány a aby v počítači nezůstalo žádné nářadí ani šroubky. Informace o umístění různých komponent najdete v části "Umístění interních komponent" na stránce 7.
2. Zkontrolujte, zda jsou kabely správně vedené.

Důležité

Všechny kabely napájecího zdroje veďte tak, aby nezasahovaly do sestavy pozice jednotky. Kabely by se neměly dotýkat závěsů a stran počítačové skříně.

3. Zavřete kryt počítače.
4. Pokud je nainstalován zámek krytu, zamkněte kryt.
5. Externí kabely a napájecí šňůry znovu připojte k počítači. Viz "Umístění konektorů na zadní straně počítače" na stránce 6.
6. Pokud provádíte výměnu základní desky nebo mikroprocesoru, je třeba provést aktualizaci (flash) systému BIOS. Viz "Aktualizace (flash) systému BIOS z disku CD-ROM nebo diskety".
7. Chcete-li aktualizovat konfiguraci, prostudujte si část "Použití obslužného programu Setup Utility" v příručce *ThinkStation Uživatelská příručka*.

Poznámka: Ve většině míst na světě vyžaduje Lenovo vrácení vadných jednotek CRU. Informace o vrácení vadných jednotek CRU jsou dodávány spolu s jednotkami CRU nebo je obdržíte několik dní poté, co dorazí jednotky CRU.

Aktualizace (flash) systému BIOS z disku CD-ROM nebo diskety

Důležité

Spusťte obslužný program Setup Utility a zobrazte informace o systému. Viz část "Použití obslužného programu Setup Utility" v příručce *Uživatelská příručka* k tomuto produktu. Pokud sériové číslo a typ či model počítače uvedené v hlavní nabídce neodpovídá tomu, co je vytištěno na štítku počítače, je třeba aktualizaci (flash) systému BIOS změnit sériové číslo a typ či model počítače.

Chcete-li aktualizovat (flash) systém BIOS pomocí diskety nebo disku CD-ROM, postupujte takto:

1. Do disketové či optické jednotky vložte disketu či disk CD-ROM s aktualizací (flash) systémového programu. Aktualizace systémových programů jsou k dispozici na adrese <http://www.lenovo.com/support>.

Poznámka: Při vkládání disku CD-ROM do optické jednotky musí být počítač zapnutý.

2. Zapněte počítač. Pokud je již zapnutý, je třeba jej nejprve vypnout a pak opět zapnout. Poté se spustí aktualizace.
3. Až budete vyzváni, abyste zvolili jazyk, stiskněte na své klávesnici číslo odpovídající požadovanému jazyku a pak stiskněte klávesu **Enter**.
4. Až budete vyzváni, abyste změnilí sériové číslo, stiskněte klávesu **Y**.
5. Zadejte sedmimístné sériové číslo svého počítače a pak stiskněte klávesu **Enter**.
6. Až budete vyzváni, abyste změnilí typ či model počítače, stiskněte klávesu **Y**.
7. Zadejte sedmimístný typ či model svého počítače a pak stiskněte klávesu **Enter**.
8. Aktualizaci dokončete podle instrukcí na obrazovce.

Obnova ze selhání aktualizace systému POST/BIOS

Dojde-li během aktualizace (flash) systému POST/BIOS k přerušení dodávky napájení do počítače, nemusí se počítač znovu spustit správně. Pokud to nastane, proveďte následující postup obecně označovaný jako obnova zaváděcího bloku.

1. Vypněte počítač a všechna připojená zařízení, jako jsou tiskárny, monitory a externí jednotky.
2. Odpojte všechny napájecí šňůry ze zásuvek a otevřete kryt počítače. Viz “Otevření krytu” na stránce 12.
3. Získejte přístup k základní desce. Viz “Přístup ke komponentám základní desky a k jednotkám” na stránce 15.
4. Na základní desce vyhledejte propojku pro vymazání paměti CMOS a obnovu. Viz “Schéma umístění dílů na základní desce” na stránce 9.
5. Odeberte všechny kabely, které brání v přístupu k propojce pro vymazání paměti CMOS a obnovu.
6. Přesuňte propojku ze standardní pozice (piny 1 a 2) na piny 2 a 3.
7. Znovu nainstalujte karty adaptéru (některé modely).
8. Zavřete kryt počítače a znovu připojte všechny kabely, které jste odpojili.
9. Napájecí šňůry počítače a monitoru znovu zapojte do elektrických zásuvek.
10. Do jednotky A vložte disketu s aktualizací systému POST/BIOS (flash) a zapněte počítač a monitor.
11. Relace obnovy bude trvat 2 až 3 minuty. Během této doby bude počítač vydávat přerušovaný zvukový signál (pípání). Po dokončení relace aktualizace se na monitoru nic nezobrazí, pípání přestane a systém se automaticky vypne. Vyjměte disketu z disketové jednotky.
12. Zopakujte kroky 2 až 5.
13. Propojku pro vymazání paměti CMOS a obnovu přesuňte na původní místo.
14. Znovu nainstalujte karty adaptéru (některé modely), pokud jste je odstranili.
15. Zavřete kryt počítače a znovu připojte všechny kabely, které jste odpojili.
16. Zapnutím počítače znovu spusťte operační systém.

Získání ovladačů zařízení

Ovladače zařízení pro operační systémy, které nejsou předinstalovány, můžete získat na webových stránkách <http://www.lenovo.com/support/>. Pokyny k instalaci naleznete v souborech README, které jsou dodávány společně se soubory ovladačů zařízení.

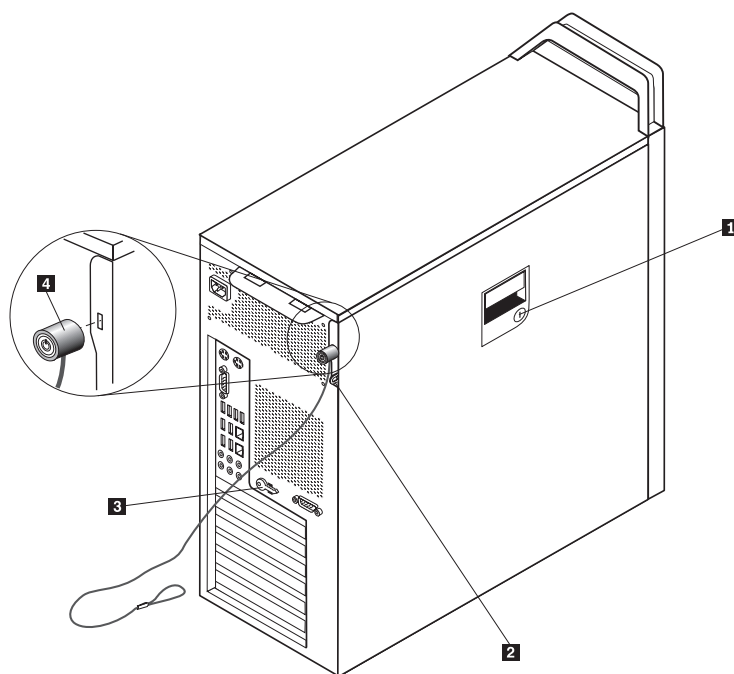
Kapitola 5. Funkce zabezpečení

Existuje několik možností zabezpečení, které mají za úkol zabránit krádeži hardwaru a neoprávněnému přístupu k vašemu počítači. Kromě fyzického uzamčení počítače je možné počítač před neoprávněným použitím také chránit pomocí softwarového zámku, který uzamkne klávesnici, dokud nezadáte správné heslo.

Ujistěte se, že žádný z bezpečnostních kabelů, který nainstalujete, nepřekáží ostatním počítačovým kabelům.

Zamykací zařízení

Tato část popisuje různé typy zamykacích zařízení k tomuto produktu.



Obrázek 31. Integrovaný kabelový zámek

Kabelový zámek **1** se dodává s tímto produktem. Je zabudován do postranního krytu. Klíče **3** pro postranní kryt jsou připojeny k zadní straně počítače. Kvůli bezpečnosti byste měli klíče odložit na bezpečné místo, když je používáte k odemknutí postranního krytu.

Volitelný visací zámek s 5mm článkem se používá k zajištění krytu produktu opatřeného háčkem **2**.

Volitelný integrovaný kabelový zámek **4** (který se někdy nazývá jako zámek Kensington) lze použít k zamknutí počítače ke stolu, skříni nebo jinému vybavení kanceláře, které není napevno přimontováno. Kabelový zámek se připojuje do bezpečnostní šterbiny na zadní straně počítače a zamyká se klíčem. Viz Obrázek 31. Kabelový zámek také zamkne tlačítka, která slouží k otevření krytu počítače. Jedná se o stejný typ zámku, jaký používají mnohé přenosné počítače v provedení notebook. Pojistné lanko si můžete objednat přímo

u společnosti Lenovo. Přejděte na web
<http://www.lenovo.com/support/>
a vyhledejte slovo *Kensington*.

Ochrana heslem

Pomocí obslužného programu Setup Utility můžete nastavit heslo, a zabránit tak případnému neoprávněnému použití vašeho počítače. Po zapnutí počítače jste vyzváni k zadání hesla, které odemkne klávesnici pro normální použití.

Co dělat dále:

- Chcete-li pracovat s dalším doplňkem, přejděte na příslušnou část.
- Chcete-li dokončit instalaci, přejděte na část Kapitola 4, “Dokončení výměny dílů”, na stránce 45.

Dodatek. Upozornění

Lenovo nemusí ve všech zemích nabízet produkty, služby a funkce popsané v tomto dokumentu. Informace o produktech a službách, které jsou momentálně ve Vaší zemi dostupné, můžete získat od zástupce Lenovo pro Vaši oblast. Žádný z odkazů na produkty, programové vybavení nebo služby Lenovo neznámá, ani z něj nelze vyvozovat, že smí být použit pouze uvedený produkt, program nebo služba Lenovo. Použití lze jakýkoli funkčně ekvivalentní produkt, program či službu neporušující práva Lenovo k duševnímu vlastnictví. Za vyhodnocení a ověření činnosti libovolného produktu, programu či služby jiného výrobce než Lenovo však odpovídá uživatel.

Lenovo může mít patenty nebo podané žádosti o patent, které zahrnují předmět tohoto dokumentu. Vlastnictví tohoto dokumentu Vám nedává žádná práva k těmto patentům. Písemné dotazy ohledně licencí můžete zaslat na adresu:

*Lenovo (United States), Inc.
500 Park Offices Drive, Hwy. 54
Research Triangle Park, NC 27709
USA
Attention: Lenovo Director of Licensing*

LENOVO POSKYTUJE TUTO PUBLIKACI "JAK JE" BEZ ZÁRUKY JAKÉHOKOLIV DRUHU, VÝSLOVNĚ VYJÁDRĚNÉ NEBO VYPLÝVAJÍCÍ Z OKOLNOSTÍ, VČETNĚ, A TO ZEJMÉNA, ZÁRUK NEPORUŠENÍ PRÁV, PRODEJNOSTI NEBO VHODNOSTI PRO URČITÝ ÚČEL VYPLÝVAJÍCÍCH Z OKOLNOSTÍ. Právní řady některých zemí nepřipouštějí vyloučení záruk výslovně vyjádřených nebo vyplývajících z okolností v určitých transakcích, a proto se na Vás výše uvedené omezení nemusí vztahovat.

Tato publikace může obsahovat technické nepřesnosti nebo typografické chyby. Informace zde uvedené jsou pravidelně aktualizovány a v nových vydáních této publikace již budou tyto změny zahrnuty. Lenovo má právo kdykoliv bez upozornění zdokonalovat nebo měnit produkty a programy popsané v této publikaci.

Produkty popsané v tomto dokumentu nejsou určeny pro použití v implantátech nebo jiných aplikacích pro podporu života, kde by selhání mohlo způsobit úraz nebo usmrcení osob. Údaje obsažené v tomto dokumentu neovlivňují a nemění specifikace produktů Lenovo nebo záruky, které jsou k nim poskytovány. Nic v tomto dokumentu nevyjadřuje vyjádřené nebo odvozené licence nebo odškodnění podle práv na duševní vlastnictví Lenovo nebo třetích stran. Všechny informace v tomto dokumentu byly získány ve specifických prostředích a jsou uváděny jako příklady. Výsledky získané v jiných prostředích se mohou lišit.

Lenovo může používat nebo distribuovat libovolné informace, které jí poskytnete, podle vlastního uvážení, aniž by jí tím vznikl jakýkoliv závazek vůči Vám.

Jakékoliv odkazy v této publikaci na webové stránky jiných společností než Lenovo jsou poskytovány pouze pro pohodlí uživatele a nemohou být žádným způsobem vykládány jako doporučení těchto webových stránek. Materiály obsažené na těchto webových stránkách nejsou součástí materiálů tohoto produktu Lenovo a mohou být používány pouze na Vaše vlastní riziko.

Veškeré údaje o výkonu, které jsou na v tomto dokumentu uvedeny, byly stanoveny v řízeném prostředí. Výsledky získané v jiném operačním prostředí se proto mohou výrazně lišit. Některá měření mohla být prováděna v systémech na úrovni vývoje a v těchto případech nelze zaručit, že tato měření budou stejná ve všeobecně dostupných systémech.

Kromě toho mohla být některá měření odhadnuta prostřednictvím extrapolace. Skutečné výsledky se mohou lišit. Uživatelé tohoto dokumentu by si měli ověřit použitelnost dat pro svoje specifické prostředí.

Upozornění na televizní výstup

Následující upozornění se vztahuje na modely, které mají z výroby instalován televizní výstup.

Tento produkt v sobě obsahuje technologii chráněnou autorským právem. Technologie je chráněna U.S. patenty a právy vztahujícími se k duševnímu vlastnictví, jejichž vlastníkem je Macrovision Corporation a další oprávnění vlastníci. Použití této chráněné technologie musí být autorizováno společností Macrovision Corporation a je určeno pouze pro domácí a další omezené použití, pokud není společností Macrovision Corporation určeno jinak. Zpětné překládání a dekodování je zakázáno.

Ochranné známky

Následující termíny jsou ochrannými známkami společnosti Lenovo ve Spojených státech a případně v dalších jiných zemích:

- Lenovo
- Rescue and Recovery
- ThinkCentre
- ThinkVantage
- ThinkStation

Následující termíny jsou ochrannými známkami společnosti International Business Machines ve Spojených státech a případně v dalších jiných zemích:

- IBM
- Wake on LAN

Microsoft, Windows a Windows Vista jsou ochranné známky společnosti Microsoft ve Spojených státech a případně v dalších jiných zemích.

Intel, Celeron, Core a Pentium jsou ochranné známky společnosti Intel ve Spojených státech a případně v dalších jiných zemích.

Linux je ochranná známka Linuse Torvaldse ve Spojených státech a případně v dalších jiných zemích.

Další názvy společností, produktů nebo služeb mohou být ochranné známky nebo servisní známky jiných stran.

Rejstřík

A

aktualizace (flash) kódu BIOS 45
aktualizace (flash) paměti BIOS 45

B

baterie, výměna 24
bezpečnostní instrukce 1

C

CMOS, vymazání 23
CRU
dokončení instalace 45

D

disketová jednotka, výměna 34
doplňky, instalace interních jednotek 17
důležité bezpečnostní instrukce 1
DVD přehrávač, výměna 33

E

externí doplňky, instalace 11

H

heslo
smazání 23
ztracené nebo zapomenuté 23
heslo, ochrana 50

CH

chladič, výměna 30

I

informace, zdroje 3
instalace
interní doplňky 12
jednotka do pozice jednotky 3 22
instalace doplňků
funkce zabezpečení 49
interní jednotky 17
interní doplňky, instalace 12
interní reproduktor, výměna 40

J

jednotka do pozice jednotky 3, instalace 22
jednotka pevného disku, výměna 31
jednotky
interní 17
pozice jednotek 17
specifikace 17

K

kabelový zámek, zabezpečení 49
karta adaptéru, výměna 28
klávesnice, výměna 42
komponenty základní desky, přístup k 15
komponenty, interní 7
konektor linkového vstupu pro audio 7
konektor linkového výstupu pro audio 7
konektor pro Ethernet 7
konektor SPDIF 7
konektor, popis 7
konektory
přední 5
zadní 6
konektory USB 7
kryt
otevření 12

M

myš, výměna 43

N

napájecí zdroj, výměna 25

O

obnova
zaváděcí blok 47
ze selhání aktualizace systému POST/BIOS 47
ochrana heslem 50
ochranné známky 52
otevření krytu 12
ovladače zařízení 47

P

paměťový modul, instalace nebo výměna 36
paralelní konektor 7
přední konektory 5
přehled 3

S

selhání systému POST/BIOS, obnova ze 47
sériový konektor 7
sestava ventilátoru, výměna 38
statická elektřina, manipulace se zařízeními citlivými na 4

T

televizní výstup, upozornění na 52

U

- umístění komponent 7
- upozornění 51
- upozornění na televizní výstup 52

V

- výměna
 - baterie 24
 - chladič 30
 - interní reproduktor 40
 - karta adaptéru 28
 - pevný disk 31
- výměna dílů, dokončení 45
- výstup televizní, upozornění na 52

Z

- zabezpečení
 - funkce, instalace 49
 - kabelový zámek 49
- zadní konektory 6
- základní deska
 - identifikace dílů 9
 - komponenty, přístup 15
 - konektory 9
 - umístění 9
- zařízení citlivá na statickou elektřinu, manipulace 4
- zařízení, ovladače 47
- zaváděcí blok, obnova 47
- zdroje informací 3

lenovo

Číslo položky: 43C9750

Vytištěno v Dánsku společností IBM Danmark A/S.

(1P) P/N: 43C9750

