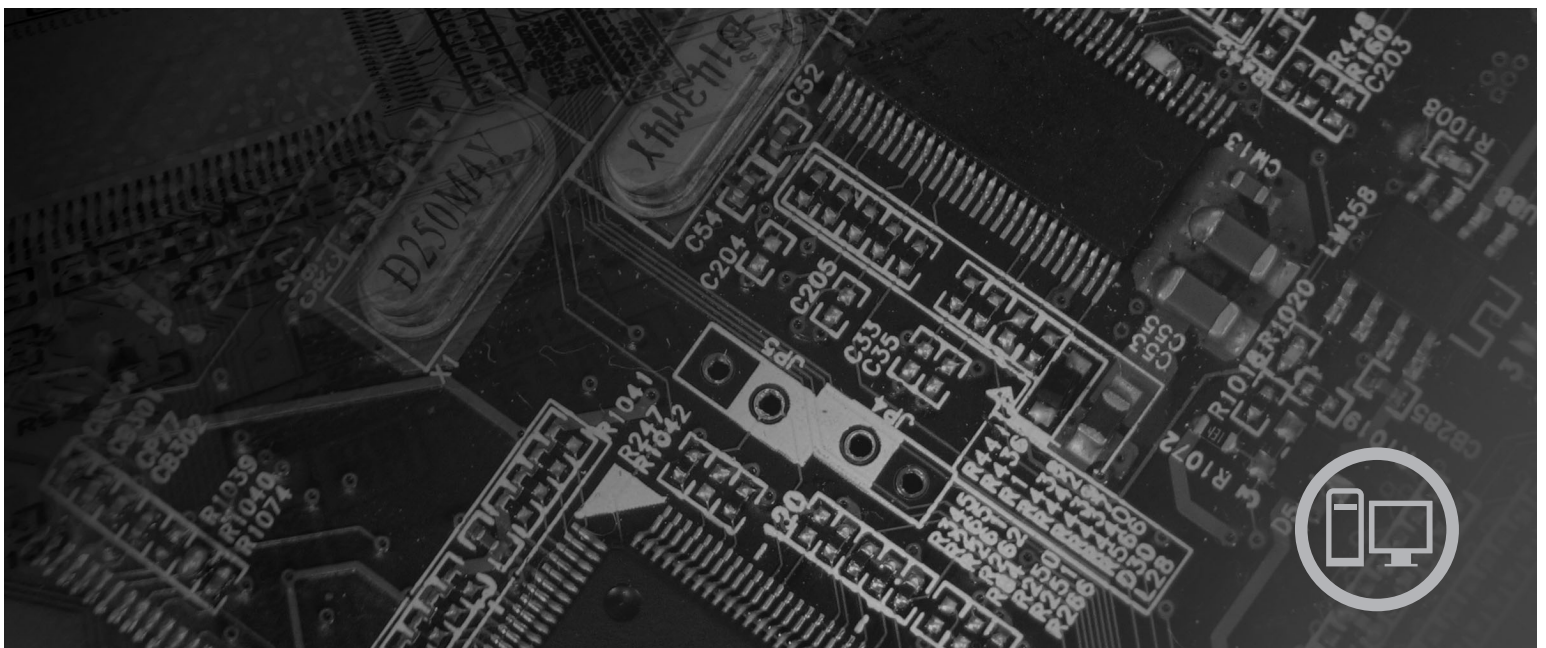


lenovo

ThinkStation Hardverelemek beszerelése és cseréje



Géptípus: 6423 és 6483

lenovo

ThinkStation

Hardverelemek beszerelése és cseréje

Megjegyzés

Ezen információk és a tárgyalt termék használatának megkezdése előtt figyelmesen olvassa el a termékre vonatkozó *Biztonsági és jótállási kézikönyvet* és a "Nyilatkozatok" oldalszám: 51 helyen leírtakat.

Első kiadás (2007.)

© Copyright Lenovo 2005, 2007.

Egyes részek © Szerzői jog IBM Corporation 2005.

Minden jog fenntartva

Tartalom

Ábrák	v	Kártya cseréje	28
1. fejezet Fontos biztonsági tájékoztató	1	A hűtőborda cseréje	30
2. fejezet Áttekintés	3	Merevlemez meghajtó cseréje	31
További információforrások	3	Optikai meghajtó cseréje	33
Statikus elektromosságra érzékeny eszközök kezelése	4	Hajlékonylemez meghajtó vagy választható kártyaolvasó cseréje	34
Elrendezések	5	A memóriamodul beszerelése vagy cseréje	36
Kezelőszervek és csatlakozók elhelyezkedése a számítógép előlapján	5	A ventilátor szerelvény cseréje	38
Csatlakozók elhelyezkedése a számítógép hátlapján	6	Belső hangszóró cseréje	40
Belső alkotórészek elhelyezkedése	7	Billentyűzet cseréje	42
Alkatrészek azonosítása az alaplapon	9	Egér cseréje	43
3. fejezet Tartozékok beszerelése és hardver cseréje	11	4. fejezet Az alkatrészcsere befejezése	45
Külső tartozékok beszerelése	11	A BIOS frissítése (flashing) hajlékony- vagy CD lemezről	45
Belső tartozékok beszerelése	12	Helyreállítás POST/BIOS frissítési hiba esetén	47
Borító felnyitása	12	Illesztőprogramok beszerzése	47
Az előlap eltávolítása	14	5. fejezet Biztonsági tartozékok	49
Hozzáférés az alaplapon alkotórészeihez és a meghajtókhoz	15	Zároló eszközök	49
Belső meghajtók beszerelése	17	Jelszavas védelem	50
Elvesztett vagy elfelejtett jelszó törlése (CMOS törlése)	23	Nyilatkozatok	51
Az elem cseréje	24	Televíziós kimenetre vonatkozó megjegyzés	52
A tápegység szerelvény cseréje	25	Védjegyek	52
		Tárgymutató	53

Ábrák

1. Kezelőszervek és csatlakozók	5	18. Hűtőborda eltávolítása.	30
2. Csatlakozók elhelyezkedése	6	19. Merevlemez meghajtó kiserelése	32
3. Alkotórészek elhelyezkedése	8	20. Merevlemez meghajtó beszerelése	33
4. Alaplap alkatrészeinek elhelyezkedése	9	21. Hajlékonylemez meghajtó vagy választható kártyaolvasó kiserelése	34
5. A borító eltávolítása	13	22. Hajlékonylemez meghajtó vagy választható kártyaolvasó kiserelése	35
6. Az előlap eltávolítása	14	23. Hajlékonylemez meghajtó vagy választható kártyaolvasó beszerelése	36
7. Hozzáférés az alaplaphoz	16	24. Memóriamodulok	37
8. Meghajtórekeszek elhelyezkedése	18	25. Memóriamodul kiserelése	37
9. Optikai meghajtó beszerelése.	19	26. Memóriamodul beszerelése	38
10. Optikai meghajtó beszerelése.	20	27. Ventilátorszerelvény kiserelése	39
11. Új meghajtó beszerelése	22	28. Belső hangszóró kiserelése	40
12. Elem eltávolítása	24	29. Billentyűzet csatlakozók, szabványos és USB	42
13. Elem behelyezése	24	30. Egér cseréje	43
14. Alaplap csatlakozók	25	31. Beépített kábelzár	49
15. Tápegység rögzítő csavarjainak kiserelése	26		
16. Tápegység kivétele.	27		
17. Illesztőkártya beszerelése	29		

1. fejezet Fontos biztonsági tájékoztató

FIGYELMEZTETÉS:

A kézikönyv használatának megkezdése előtt fontos, hogy a termékhez kapcsolódó biztonsági információkat elolvassa és megértse. A legfrissebb biztonsággal kapcsolatos információkat a termékhez kapott *Biztonsági és jótállási kézikönyv* tartalmazza. Ezen biztonsági információk elolvasása és megértése a személyi sérülések és a termék meghibásodásának kockázatát csökkenti.

Ha a *Biztonsági és jótállási kézikönyv* egyetlen példánya sem áll rendelkezésére, akkor online módon beszerezheti a következő címen található Lenovo támogatási webhelyről:
<http://www.lenovo.com/support>.

2. fejezet Áttekintés

Ez a kézikönyv a Vásárló által cserélhető egységek (CRU) cseréjével kapcsolatos tájékoztatást tartalmazza.

A könyv nem tartalmaz eljárásokat minden egyes alkatrészre. Elvárható, hogy a kábeleket, kapcsolókat, és bizonyos mechanikai alkatrészeket kiképzett szervizszakember cserélje ki, anélkül, hogy szükség lenne lépésenkénti eljárásokra.

Megjegyzés: Csak Lenovo™ alkatrészeket használjon.

Ez a kézikönyv a következő alkatrészek beszerelésével és cseréjével kapcsolatos útmutatást tartalmazza:

- Elem
- Előlap
- Tápegység
- Hűtőborda
- Merevlemez meghajtó
- Optikai meghajtó
- Hajlékonylemez meghajtó vagy kártyaolvasó
- Memóriamodulok
- Ventilátor szerelvény
- Belső hangszóró
- Billentyűzet
- Egér

További információforrások

Ha van Internet hozzáférése, a naprakész információkat megtalálhatja a világhálón is.

Az alábbi információkat érheti el:

- CRU eltávolítási és beszerelési információk
- CRU eltávolítási és beszerelési videók
- Kiadványok
- Hibakeresés
- Alkatrészek adatai
- Letöltések és vezérlőprogramok
- Hivatkozások más hasznos információforrásokhoz
- Szervizközpontok telefonszámai

Az információk eléréséhez menjen a következő címre:

<http://www.lenovo.com/support>

Statikus elektromosságra érzékeny eszközök kezelése

Ne nyissa ki az új alkatrészt tartalmazó antistatikus védőcsomagolást, amíg ki nem szereli a meghibásodott alkatrészt a számítógépből, és nem kész az új alkatrész beépítésére. A statikus elektromosság, bár emberre ártalmatlan, a számítógép alkatrészeiben komoly meghibásodást okozhat.

Amikor alkatrészeket és egyéb számítógép alkotórészeket kezel, legyen elővigyázatos, hogy elkerülje a statikus elektromosság okozta meghibásodásokat:

- Korlátozza mozgását! A mozgás révén statikus elektromosság alakulhat ki maga körül.
- Mindig óvatosan kezelje az alkatrészeket és az egyéb számítógép alkotórészeket. Éleiknél fogja meg a kártyákat, memóriamodulokat, alaplapokat és mikroprocesszorokat. Soha ne érintse a szabadon lévő áramköri részeket.
- Akadályozza meg, hogy mások érinthessék az alkatrészeket és az egyéb számítógép alkotórészeket.
- Mielőtt beépítene egy új alkatrészt, érintse hozzá a védőcsomagolást a bővítőhely fémes keretéhez, vagy más, nem festett fémfelülethez a számítógépen, legalább 2 másodpercre. Ez csökkenti a statikus elektromosságot a csomagban és az Ön testében.
- Ha lehetséges, az új alkatrészt letevés nélkül, közvetlenül helyezze a számítógépbe, amint kiveszi a védőcsomagolásból. Amikor erre nincs lehetőség, helyezze a védőcsomagolást (amelyben az alkatrész hibátlanul érkezett) sík felületre, és helyezze arra az alkatrészt.
- Az alkatrészt ne helyezze a számítógép házára vagy egyéb fém felületre.

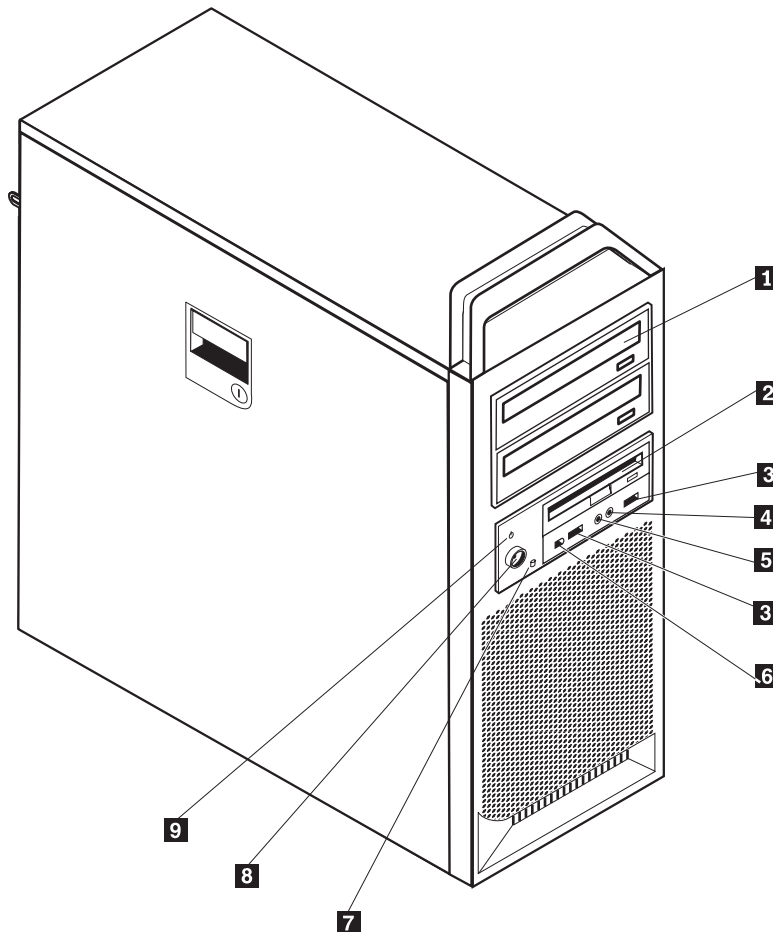
Elrendezések

Ez a fejezet ábrák segítségével szemlélteti a számítógép különféle csatlakozóinak, kezelőszerveinek és egyéb alkatrészeinek elhelyezkedését.

Kezelőszervek és csatlakozók elhelyezkedése a számítógép előlapján

Az 1. ábra: a számítógép elején található kezelőszervek és csatlakozók elhelyezkedését mutatja be.

Megjegyzés: Az alábbi kezelőszervekkel és csatlakozókkal nem minden számítógépmódel rendelkezik.

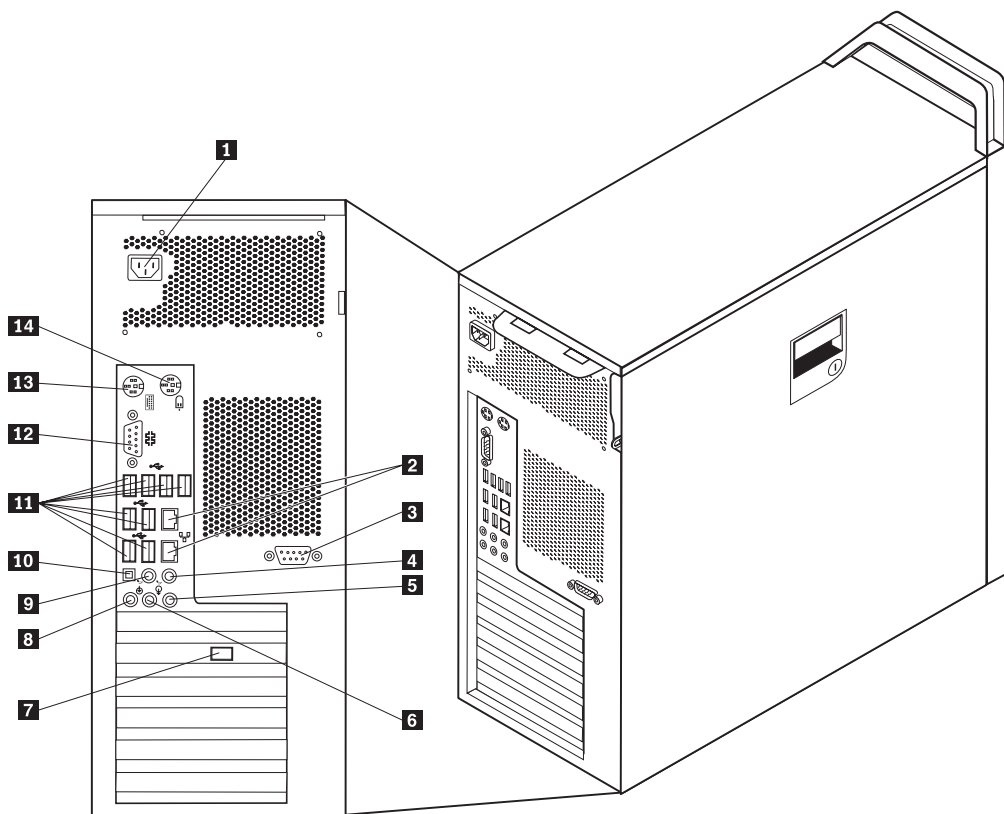


1. ábra: Kezelőszervek és csatlakozók

- | | | | |
|----------|--|----------|---|
| 1 | Optikai meghajtó (egyes modelleken) | 6 | IEEE 1394 csatlakozó |
| 2 | 3,5 hüvelykes hajlékonylemez meghajtó vagy kártyaolvasó (egyes modelleken) | 7 | Merevlemez meghajtó tevékenységjelző fény |
| 3 | USB csatlakozók (2) | 8 | Tápfeszültség nyomógomb |
| 4 | Mikrofon csatlakozó | 9 | Tápfeszültség jelzőfény |
| 5 | Fejhallgató csatlakozó | | |

Csatlakozók elhelyezkedése a számítógép hátlapján

A 2. ábra: a számítógép hátlapján található csatlakozók elhelyezkedését mutatja be. A számítógép hátlapján található néhány csatlakozó esetében szinkódok segítenek annak megállapításában, hogy melyik kábelt hová kell csatlakoztatni a számítógépen.



2. ábra: Csatlakozók elhelyezkedése

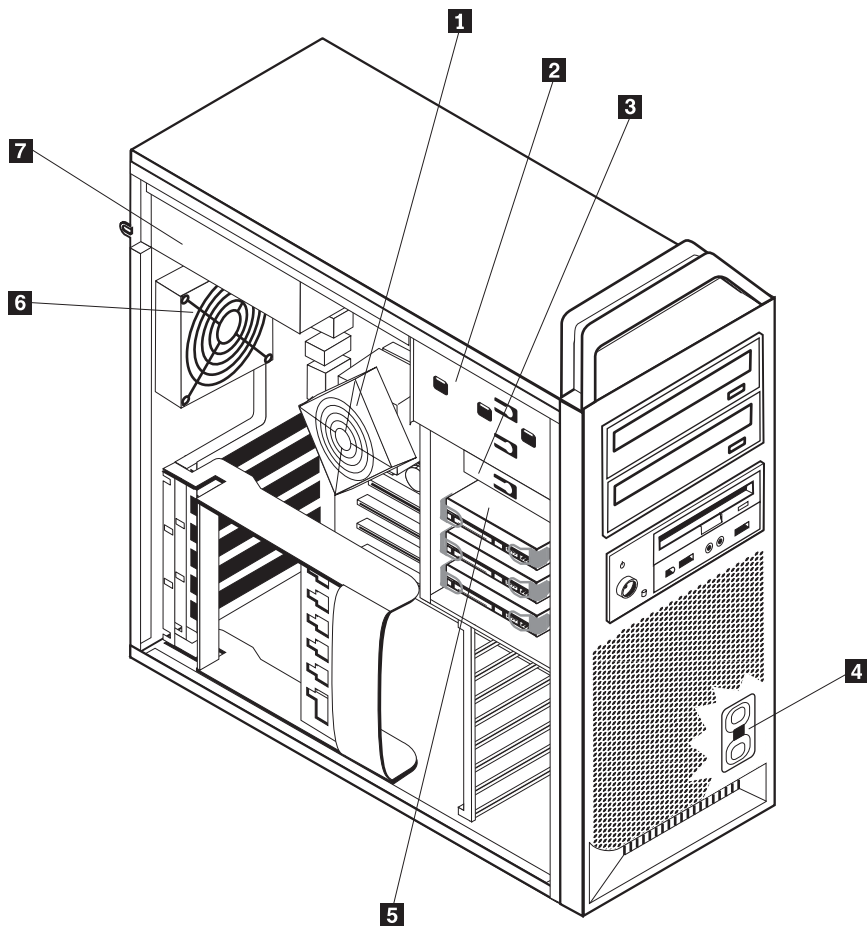
- | | | | |
|----------|--|-----------|---|
| 1 | Tápkábel csatlakozója | 8 | Mikrofon csatlakozó |
| 2 | Ethernet csatlakozó | 9 | Audio vonal ki - hátsó hangszóró csatlakozó |
| 3 | Soros csatlakozó (egyes modelleken) | 10 | SPDIF csatlakozó |
| 4 | Audio vonal ki - al-/központi csatlakozó | 11 | USB csatlakozók (8) |
| 5 | Audio vonal be csatlakozó | 12 | Soros csatlakozó |
| 6 | Audio vonal ki - elülső hangszóró csatlakozó | 13 | Billentyűzet csatlakozó |
| 7 | Video csatlakozó (egyes modelleken) | 14 | Egér csatlakozó |

Csatlakozó	Leírás
USB csatlakozók	Univerzális soros buszt (USB) igénylő eszközök (például USB billentyűzet, USB egér, USB lapolvasó vagy USB nyomtató) csatlakoztatására használják. Ha nyolcnál több USB eszközzel rendelkezik, akkor USB hub vásárlásával csatlakoztathat további USB eszközöket.
Ethernet csatlakozó	Helyi hálózathoz (LAN), Ethernet kábel csatlakoztatására használják. Megjegyzés: A számítógép FCC B osztály keretein belüli működését 5-ös kategóriájú Ethernet kábel használatával biztosíthatja.
Soros csatlakozó	Külső modem, soros nyomtató vagy egyéb 9 tűs soros csatlakozót használó eszköz csatlakoztatására használják.
Párhuzamos csatlakozó	Párhuzamos nyomtató, párhuzamos lapolvasó vagy egyéb 25 tűs párhuzamos csatlakozót használó eszköz csatlakoztatására használják.
Audio vonal be csatlakozó	Külső audio eszközök (például sztereó rendszer) felől érkező audio jelek fogadására használják. Külső audio eszköz csatlakoztatásakor az eszköz audio vonalkimeneti csatlakozóját és a számítógép audio vonalbemeneti csatlakozóját kell kábellel összekötni.
Audio vonal ki csatlakozó	Audio jelek küldésére használják a számítógépből külső eszközök felé, úgymint meghajtott sztereó hangszórók (hangszórók beépített erősítővel), fejhallgatók, multimédia billentyűzetek vagy sztereó rendszer, illetve egyéb felvevő eszköz audio vonalbemenete.
SPDIF csatlakozó	Digitális hangjelek optikai kábelen történő küldésére szolgál a számítógéptől egy külső eszközre (mint például erősítő/vevő).

Belső alkotórészek elhelyezkedése

A számítógép borításának felnyitásával kapcsolatos tájékoztatást a “Borító felnyitása” oldalszám: 12 helyen találja meg.

3. ábra: oldalszám: 8 mutatja a számítógép különféle alkotórészeinek elhelyezkedését.

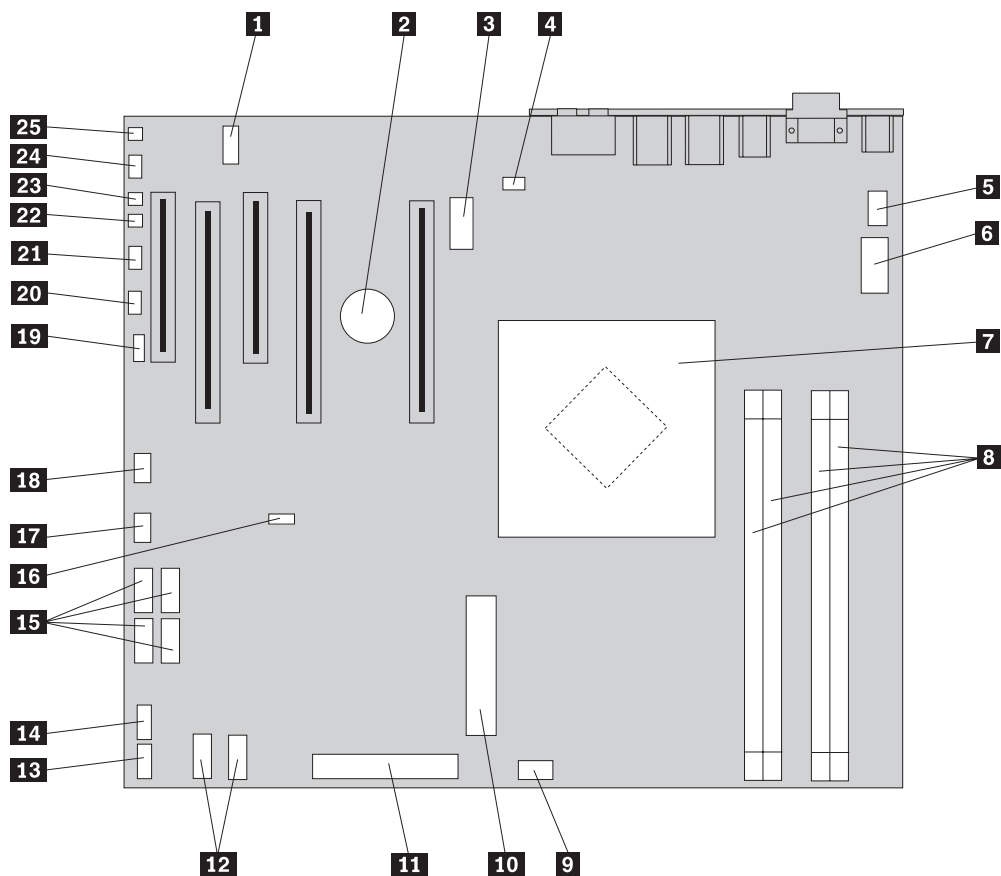


3. ábra: Alkotórészek elhelyezkedése

- | | | | |
|----------|---|----------|----------------------------|
| 1 | Mikroprocesszor és hűtőborda | 5 | Merevlemez meghajtó |
| 2 | Optikai meghajtó (mint például CD vagy DVD meghajtó) | 6 | Hátsó ventilátorszerelvény |
| 3 | 3,5 hüvelykes hajlékonylemez meghajtó vagy kártyaolvasó | 7 | Tápegység szerelvény |
| 4 | Belső hangszóró | | |

Alkatrészek azonosítása az alaplapon

4. ábra: az alaplapon található alkatrészek elhelyezkedését ábrázolja.



4. ábra: Alaplapon alkatrészeinek elhelyezkedése

1	COM2	14	Előlapon lévő USB csatlakozó
2	Elem	15	SATA csatlakozók (4)
3	12V-os tápcsatlakozó	16	CMOS törlés/Helyreállítás átkötő
4	Hátsó ventilátor csatlakozója	17	Elülső ventilátor csatlakozója
5	Mikroprocesszor hűtőborda ventilátorának csatlakozója	18	IEEE 1394 csatlakozó
6	Mikroprocesszor 12V-os tápcsatlakozója	19	SAS LED csatlakozó
7	Mikroprocesszor és hűtőborda	20	Kiegészítő LED-ek csatlakozója
8	Memória csatlakozók (4)	21	Előlapon lévő audio csatlakozó
9	Elülső merevlemez meghajtó ventilátor csatlakozója	22	Borító nyitását érzékelő kapcsoló csatlakozója
10	Rendszer 24 tűs tápcsatlakozója	23	Környezeti hőmérsékletjelző csatlakozója
11	Hajlékonylemez meghajtó csatlakozója	24	Előlapon lévő audio csatlakozó
12	SATA csatlakozók (2)	25	Belső hangszóró
13	Kiegészítő USB csatlakozó		

3. fejezet Tartozékok beszerelése és hardver cseréje

Ez a fejezet a számítógéphez rendelkezésre álló alkatrészeket és tartozékokat mutatja be. Számítógépének képességeit memória, kártyák vagy meghajtók hozzáadásával bővítheti. Tartozék beszereléskor ezt, valamint a tartozékkal szállított útmutatást használja.

Figyelem!

Ne nyissa ki a számítógépet, és ne kísérelje meg javítani addig, amíg el nem olvasta a számítógéggel együtt érkező "Fontos biztonsági előírásokat" a *Biztonsági és jótállási kézikönyvben*. A *Biztonsági és jótállási kézikönyv* egy példányát beszerezheti a Támogatás webhelyről, a következő címen: <http://www.lenovo.com/support>.

Megjegyzés: Csak Lenovo alkatrészeket használjon.

Külső tartozékok beszerelése

A számítógéphez külső hangszóró, nyomtató vagy lapolvasó csatlakoztatható. Néhány külső tartozék esetében a fizikai csatlakoztatáson kívül további szoftvereket is telepíteni kell. Külső tartozék hozzáadásakor a "Csatlakozók elhelyezkedése a számítógép hátlapján" oldalszám: 6 és a "Kezelőszervek és csatlakozók elhelyezkedése a számítógép előlapján" oldalszám: 5 helyen található tájékoztatást alapján azonosítsa a szükséges csatlakozót, majd a tartozékhoz mellékelt útmutatás alapján csatlakoztassa azt és telepítse a tartozékhoz szükséges szoftvert vagy illesztőprogramokat.

Belső tartozékok beszerelése

Fontos!

A számítógép borításának felnyitása előtt olvassa el a "Statikus elektromosságra érzékeny eszközök kezelése" oldalszám: 4 helyen található tájékoztatást.

Borító felnyitása

A számítógép borítójának felnyitása:

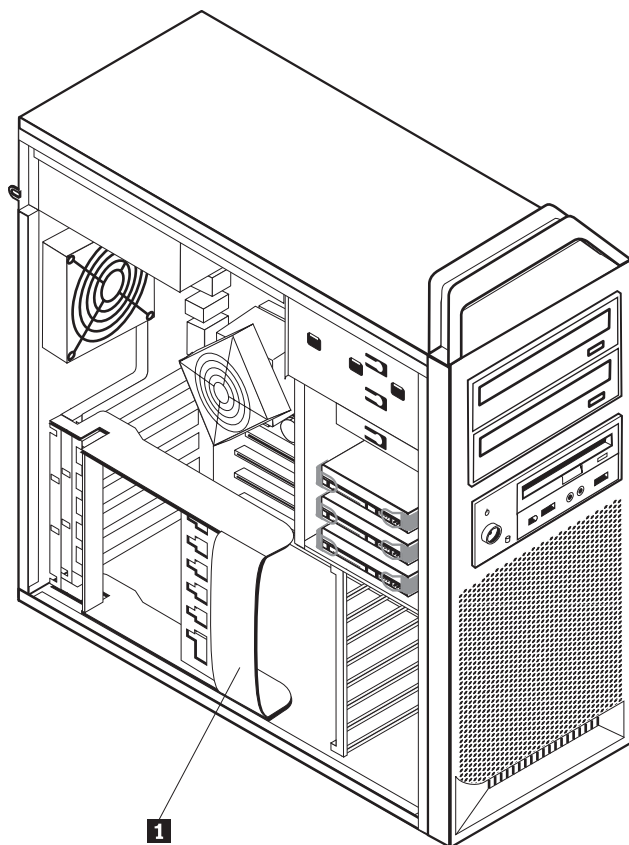
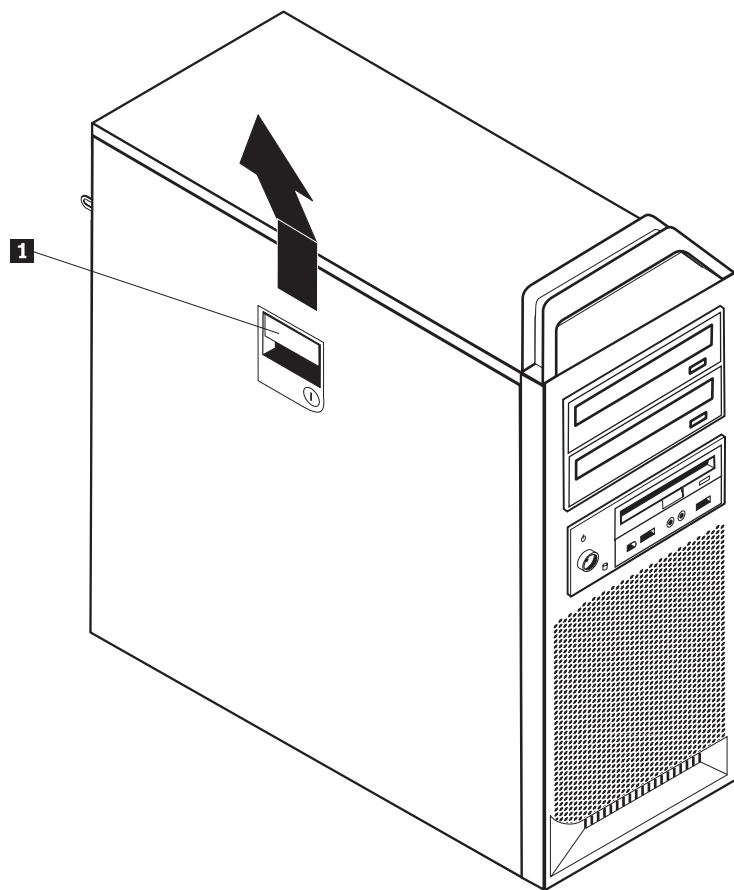
1. Vegye ki a meghajtókból az adathordozókat (hajlékonylemez, CD vagy szalag), zárja le az operációs rendszert. Kapcsolja ki az összes csatlakoztatott eszközt. Kapcsolja ki a számítógépet.

Fontos!



Kapcsolja ki a számítógépet, és hagyja hűlni 3 - 5 percig, mielőtt felnyitná a borítót.

2. Húzza ki az összes tápkábelt az elektromos csatlakozóból.
3. Húzza ki a számítógéphez csatlakoztatott kábeleket. Ide értendők a tápkábelek, a bemeneti/kimeneti (I/O) kábelek, és minden más, a géphez csatlakoztatott kábel. Mindezt az "Kezelőszervek és csatlakozók elhelyezkedése a számítógép előlapján" oldalszám: 5 és az "Csatlakozók elhelyezkedése a számítógép hátlapján" oldalszám: 6 mutatja.
4. Távolítsa el a számítógép borítását rögzítő összes záróeszközt (például kábelzár vagy lakat). Lásd: 5. fejezet, "Biztonsági tartozékok", oldalszám: 49.
5. Oldja fel a borító reteszét **1**, és nyissa ki. Vegye el a borítót, és tegye sík felületre. Lásd: 5. ábra: oldalszám: 13.



5. ábra: A borító eltávolítása

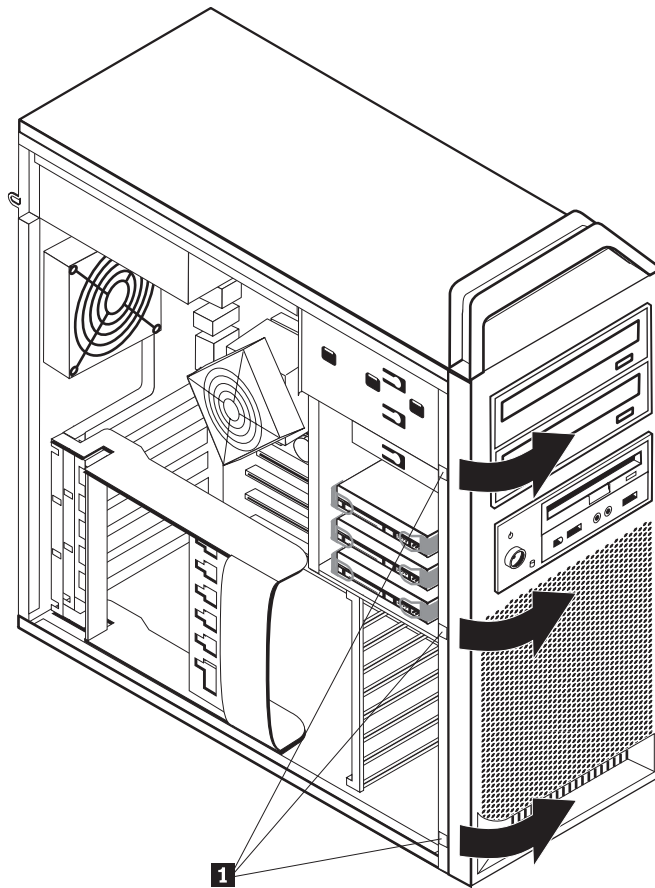
A borító visszahelyezése:

1. Illessze a borítót a fémkerethez.
2. Csukja be a borítót.
3. Rögzítse a borító reteszét.
4. Ellenőrizze, hogy a borító rögzítve van-e.
5. Szerelje fel a biztonsági zárat.

Az előlap eltávolítása

Az előlap eltávolítása:

1. Távolítsa el a borítót. Lásd: “Borító felnyitása” oldalszám: 12.
2. Oldja fel az előlap reteszzeit **1**, majd miközben oldva tartja a reteszeket, fordítsa el az előlapot. Lásd: 6. ábra:.
3. Tegye sík felületre az előlapot.
4. Hajtsa végre fordított sorrendben a fenti lépéseket az előlap visszahelyezéséhez.



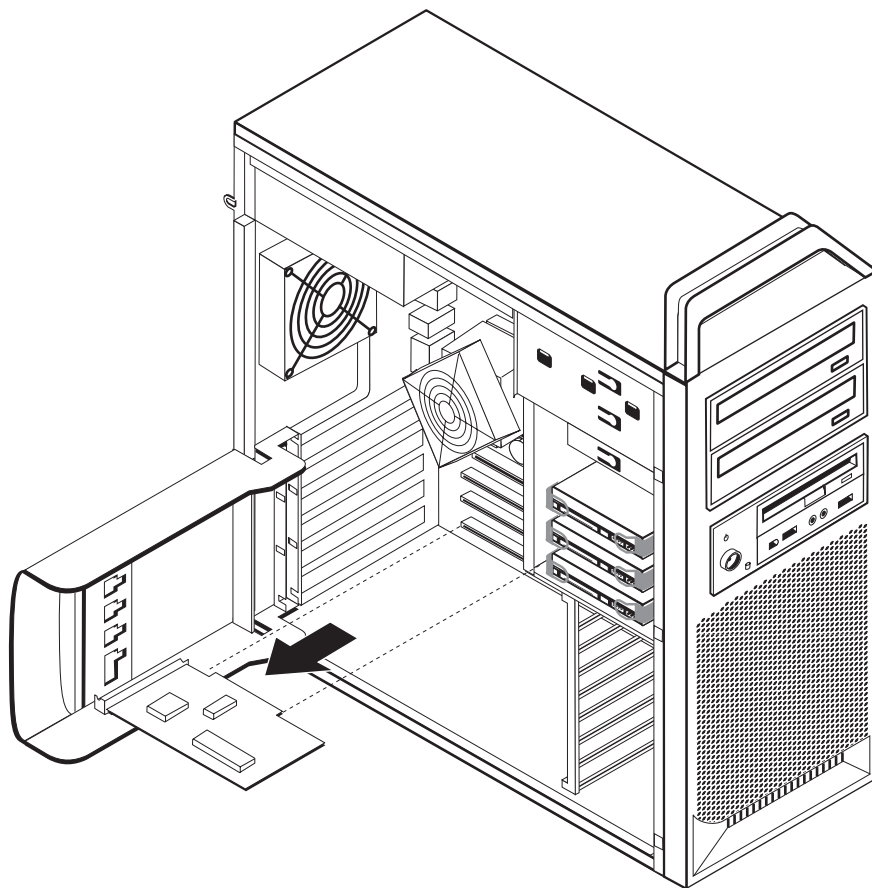
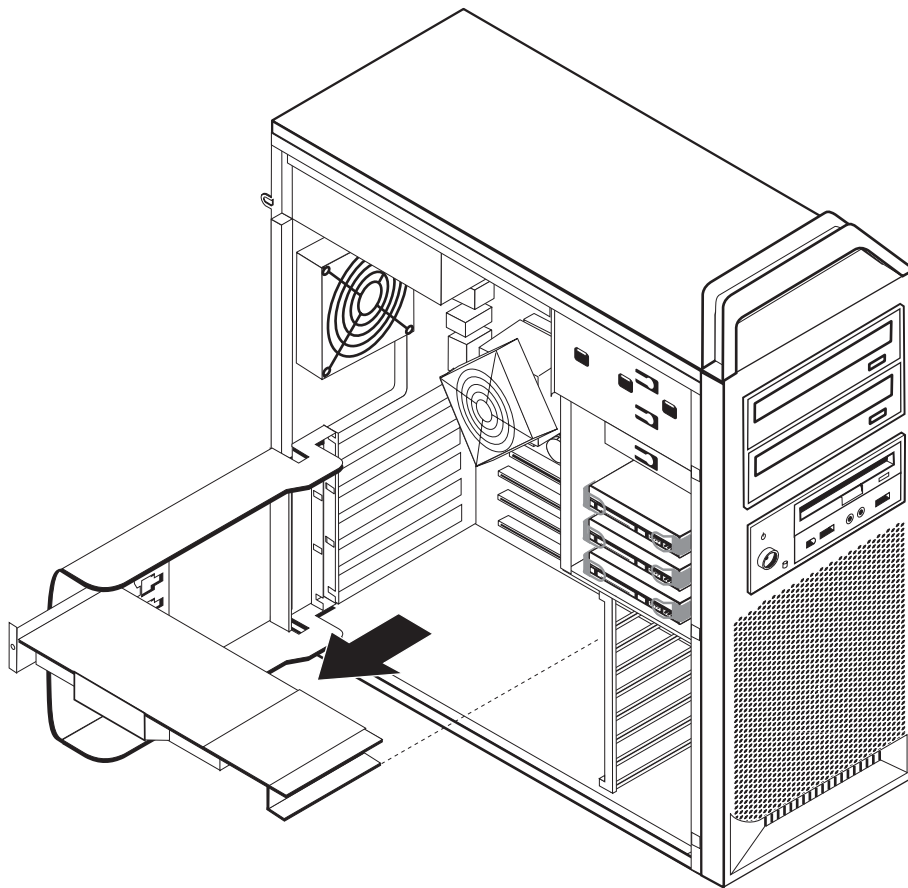
6. ábra: Az előlap eltávolítása

Hozzáférés az alaplap alkotórészeihez és a meghajtókhoz

Hozzáférés az alaplap alkotórészeihez:

1. Nyissa fel a számítógép borítóját. Lásd: “Borító felnyitása” oldalszám: 12.
2. Oldja és nyissa fel az illesztőkártya rögzítőjét.
3. Vegye ki a merevlemez meghajtó ventilátorát és keretét (egyres modelleken).
4. Ne felejtse el a kábelcsatlakozók helyét az illesztőkártyákon. Majd vissza kell dugni őket, a kártya cseréje után.
5. Húzza ki az illesztőkártyákhoz csatlakoztatott összes kábelt. Lásd: “Alkatrész azonosítása az alaplapon” oldalszám: 9.
6. Csavarja ki a kártyarögzítő csavarját (ha használ ilyen rögzítőt).
7. Oldja fel a kártyákat rögzítő reteszeket. Fogja meg a kártyát, és húzza ki a kártyanyílásból. További tájékoztatás: “Kártya cseréje” oldalszám: 28.

Megjegyzés: A kártya eléggé szorosan helyezkedik el, ezért lehet, hogy mindkét oldalán meg kell húzni kissé, hogy ki tudja venni a kártyanyílásból.



Mi a következő teendő:

- Egyéb alkatrész kezeléséhez ugorjon a megfelelő fejezetre.
- A beszerelés befejezéséhez menjen 4. fejezet, “Az alkatrészcsere befejezése”, oldalszám: 45 helyen található részre.

Belső meghajtók beszerelése

Ez a fejezet belső meghajtók be- és kiszereléséről szolgál információkkal.

A belső meghajtók olyan eszközök, amelyeket a számítógép adatok tárolására és beolvasására használ. Meghajtókat azért adnak a számítógéphez, hogy a számítógép tárolókapacitását növeljék, illetve a számítógépet más típusú adathordozók olvasására felkészítsék. A számítógéphez rendelkezésre álló néhány meghajtótípus:

- Soros fejlett technológiájú csatlakozás (SATA) merevlemez meghajtók
- SATA optikai meghajtók, például CD vagy DVD meghajtók
- Cserélhető adathordozó meghajtók

A belső meghajtók *rekeszekbe* kerülnek beszerelésre. Ez a könyv a rekeszekre a következőképpen hivatkozik: 1. rekesz, 2. rekesz, és így tovább.

Belső meghajtó beszerelésekor fontos az egyes rekeszekbe beszerelhető meghajtók típusát és méretét megjegyezni. Szintén fontos, hogy a belső meghajtó kábeleket a beszerelt meghajtóhoz megfelelően csatlakoztassa.

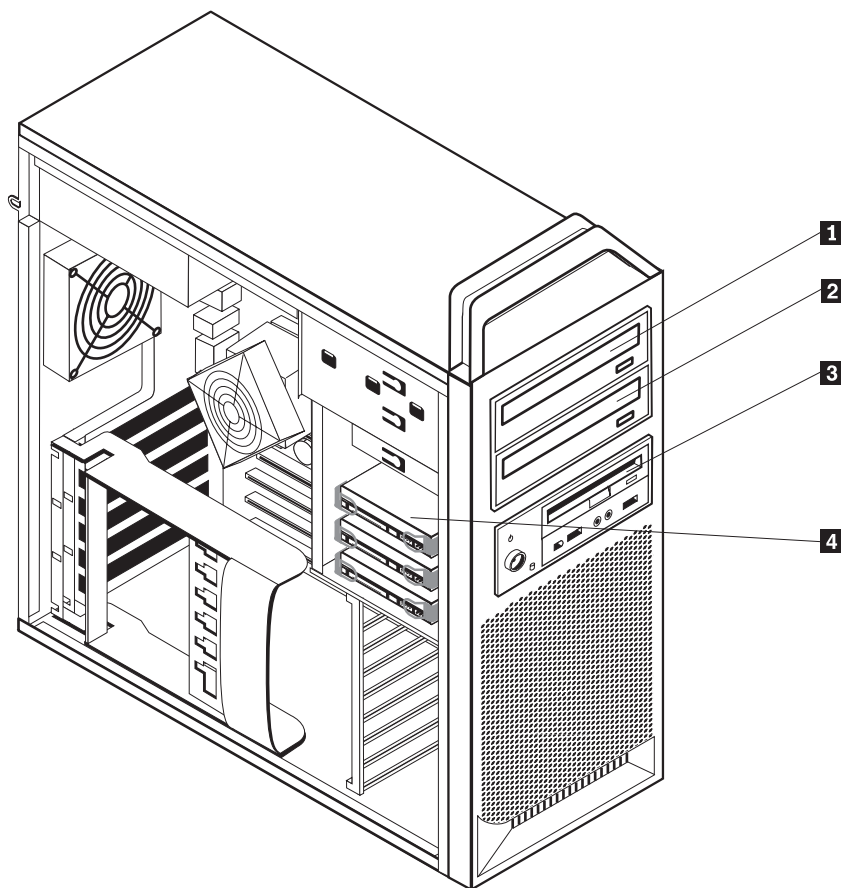
Meghajtó specifikáció

A számítógépet a következő, gyárilag beszerelt meghajtókkal szállítják:

- Optikai meghajtó az 1. rekeszben
- Üres tartókeret bővítéshez vagy optikai meghajtóhoz
- 3,5 hüvelykes hajlékonylemezes meghajtó vagy kártyaolvasó a 3. rekeszben (egyes modelleken)

A beszerelt meghajtót nem tartalmazó rekeszeket statikus árnyékolás és rekeszpanel védi.

A 8. ábra: oldalszám: 18 a meghajtórekeszek elhelyezkedését mutatja be.



8. ábra: Meghajtórekeszek elhelyezkedése

A következő lista ez egyes rekeszekbe szerelhető meghajtók típusát és méretét tartalmazza:

- | | |
|---|---|
| <p>1 1. rekesz - Maximális magasság: 43,0 mm (1,7 hüvelyk)</p> <p>2 2. rekesz - Maximális magasság: 43,0 mm (1,7 hüvelyk)</p> <p>3 3. rekesz - Maximális magasság: 26,1 mm (1,0 hüvelyk)</p> <p>4 4. rekesz</p> | <p>Optikai meghajtó, például CD vagy DVD meghajtó (bizonyos modelleken előtelepített)</p> <p>Választható meghajtó, például CD vagy DVD meghajtó (egyes modelleken előtelepített)</p> <p>3,5 hüvelykes hajlékonylemez meghajtó kártyaolvasó (egyes modelleken előtelepített)</p> <p>Merevlemez meghajtók (előtelepített)</p> |
|---|---|

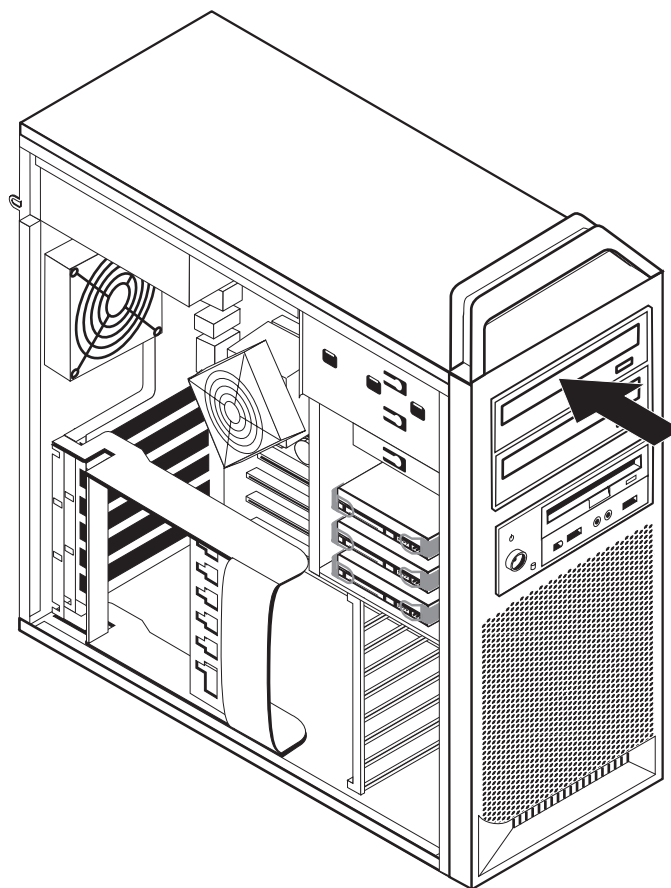
Meghajtó beszerelése az 1. rekeszbe

Optikai meghajtó beszerelése az 1. rekeszbe:

1. Nyissa fel a számítógép borítóját. Lásd: “Borító felnyitása” oldalszám: 12.
2. Vegye le az előlapot. Lásd: “Az előlap eltávolítása” oldalszám: 14.

Megjegyzés: Az előlap mögött, ahol a meghajtó van, található az új meghajtó telepítésére szolgáló szerelőlap. Vegye ki a szerelőlapot, hogy fel tudja használni a meghajtó telepítéséhez.

3. Vegye ki a meghajtó műanyag takarólemezét az előlapból.
4. Vegye ki az 1. rekesz statikus árnyékolóját (húzza ki az 1. rekesz esetén).
5. Helyezze a szerelőlapot a telepítendő meghajtó baloldalára.
6. Csúsztassa be a meghajtót a rekeszbe, amíg helyére nem pattan.



9. ábra: Optikai meghajtó beszerelése

7. Dugja be a meghajtó kábeleit.
8. Tegye vissza az előlapot.

Mi a következő teendő:

- Egyéb alkatrész kezeléséhez ugorjon a megfelelő fejezetre.
- A beszerelés befejezéséhez menjen 4. fejezet, “Az alkatrészcsere befejezése”, oldalszám: 45 helyen található részre.

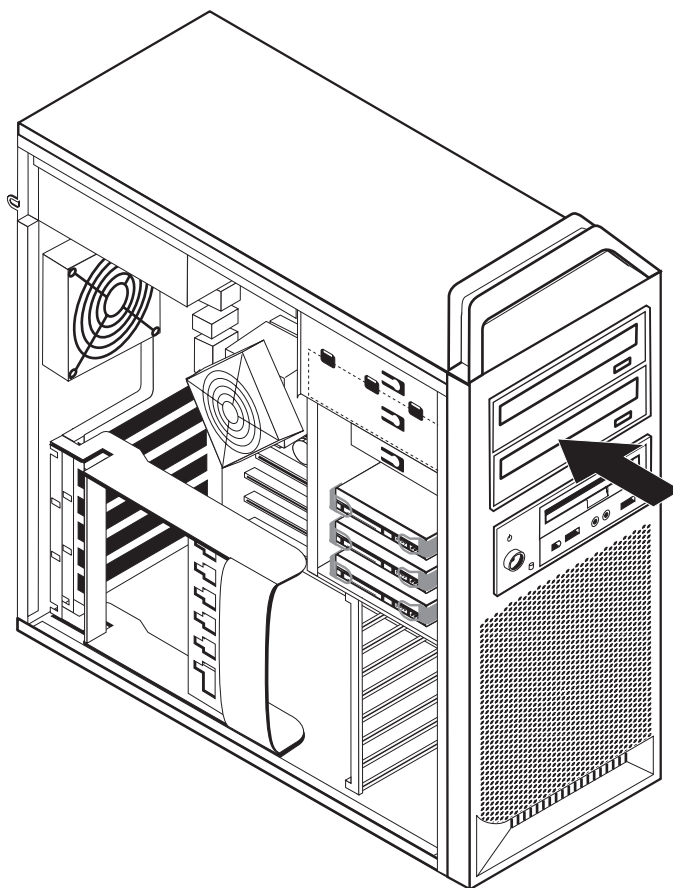
Meghajtó beszerelése a 2. rekeszbe

Optikai meghajtó beszerelése a 2. rekeszbe:

1. Nyissa fel a számítógép borítóját. Lásd: “Borító felnyitása” oldalszám: 12.
2. Vegye le az előlapot. Lásd: “Az előlap eltávolítása” oldalszám: 14.

Megjegyzés: Az előlap mögött, ahol a meghajtó van, található a szerelőlap. Ha nincs telepítve meghajtó a rekeszben, akkor szerelőlapok vannak a különféle meghajtókhoz. Vegye ki a szerelőlapot, hogy fel tudja használni a meghajtó telepítéséhez.

3. Vegye ki a meghajtó műanyag takarólemezét az előlapból.
4. Vegye ki a 2. rekesz statikus árnyékolóját (húzza ki a 2. rekesz esetén).
5. Helyezze a szerelőlapot a telepítendő meghajtó baloldalára.
6. Csúsztassa be a meghajtót a rekeszbe, amíg helyére nem pattan.



10. ábra: Optikai meghajtó beszerelése

7. Dugja be a meghajtó kábeleit.
8. Tegye vissza az előlapot.

Mi a következő teendő:

- Egyéb alkatrész kezeléséhez ugorjon a megfelelő fejezetre.
- A beszerelés befejezéséhez menjen 4. fejezet, “Az alkatrészcsere befejezése”, oldalszám: 45 helyen található részre.

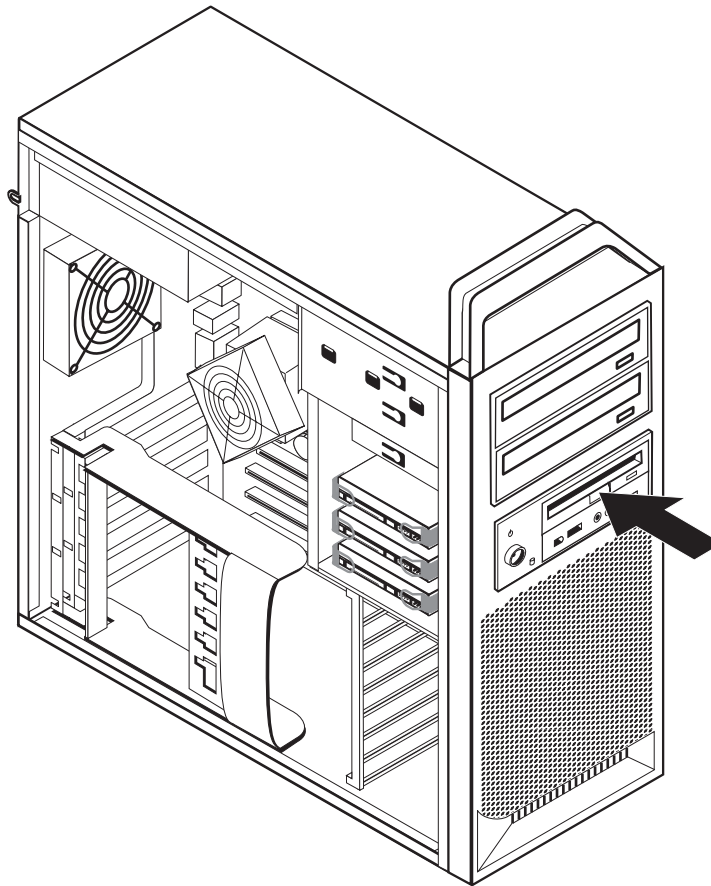
Hajlékonylemez meghajtó vagy kártyaolvasó beszerelése a 3. rekeszbe

Hajlékonylemez meghajtó vagy kártyaolvasó beszerelése a 3. rekeszbe:

1. Nyissa fel a számítógép borítóját. Lásd: “Borító felnyitása” oldalszám: 12.
2. Vegye le az előlapot. Lásd: “Az előlap eltávolítása” oldalszám: 14.
3. A panelen lévő rögzítő füleket összenyomva távolítsa el a műanyag panelt az előlapból.

Megjegyzés: Az előlap mögött, ahol a meghajtó van, található az egyes meghajtók szerelőlapja. Vegye ki a szerelőlapot, hogy fel tudja használni a meghajtó telepítéséhez.

4. Csúsztassa be a hajlékonylemez meghajtót zárt helyzetbe. Lásd: “Belső alkotórészek elhelyezkedése” oldalszám: 7.



11. ábra: Új meghajtó beszerelése

5. Csatlakoztassa a lapos kábelt az új meghajtóhoz.
6. Helyezze vissza az előlapot.

Mi a következő teendő:

- Egyéb alkatrész kezeléséhez ugorjon a megfelelő fejezetre.
- A beszerelés befejezéséhez menjen 4. fejezet, “Az alkatrészcsere befejezése”, oldalszám: 45 helyen található részre.

Elveszett vagy elfelejtett jelszó törlése (CMOS törlése)

Ez a rész az elvesztett vagy elfelejtett jelszavakra vonatkozik. Az elfelejtett jelszavakkal kapcsolatos további információkért keresse fel a ThinkVantage Productivity Center programot.

Elfelejtett jelszó törléséhez tegye a következőket:

1. Nyissa fel a számítógép borítóját. Lásd: “Borító felnyitása” oldalszám: 12.
2. Biztosítsa a hozzáférést az alaplaphoz. Lásd: “Hozzáférés az alaplapp alkotórészeihez és a meghajtókhoz” oldalszám: 15.
3. Az alaplapon keresse meg a CMOS törlése/Helyreállítása jumpert. Lásd: “Alkatrészek azonosítása az alaplapon” oldalszám: 9.
4. A jumpert az általános helyzetből (1. és 2. túske) helyezze át a karbantartás vagy konfigurálás pozícióba (2. és 3. túske).
5. Hajtsa vissza a meghajtórekeszt és dugja vissza a kábeleket, amelyeket kihúzott.
6. Csukja vissza a számítógép borítóját és csatlakoztassa a tápkábelt. Lásd: 4. fejezet, “Az alkatrészcsere befejezése”, oldalszám: 45.
7. Indítsa újra a számítógépet és hagyja bekapcsolva megközelítőleg 10 másodpercig. Kapcsolja ki a számítógépet a főkapcsolót megközelítőleg 5 másodpercig lenyomva tartva. A számítógép kikapcsol.
8. Ismétlje meg a lépéseket az 1-től a 3 oldalszám: 23 helyen találhatóig.
9. A CMOS törlése/Helyreállítása jumpert helyezze vissza az általános pozícióba (1. és 2. túske).
10. Csukja vissza a számítógép borítóját és csatlakoztassa a tápkábelt. Lásd: 4. fejezet, “Az alkatrészcsere befejezése”, oldalszám: 45.

Az elem cseréje

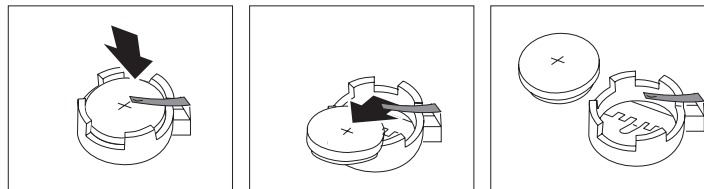
A számítógép olyan speciális memóriával rendelkezik, amely a dátumot, időt és a beépített alkatrészek (például soros port kiosztás) beállításait tárolja (konfiguráció). A információk megőrzését a számítógép kikapcsolása után elem biztosítja.

Normális esetben az elem az élettartama alatt semmiféle töltést vagy karbantartást nem igényel; egy elem sem tart azonban örökké. Ha az elem meghibásodik, akkor a dátum, idő és a konfigurációs információk (a jelszavakat is beleértve) elvesznek. Ezt a számítógép bekapcsolásakor megjelenő hibaüzenet jelzi.

Az elem cseréjére és kidobására vonatkozó információkat a *Biztonsági és jótállási kézikönyvben* található "Lítium elemre vonatkozó megjegyzések" című rész tartalmazza.

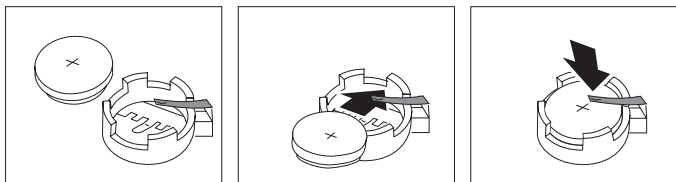
Az elem cseréje:

1. Kapcsolja ki a számítógépet, majd húzza ki a tápkábelt a konnektorból és a számítógépből.
2. Nyissa fel a számítógép borítóját. Lásd: "Borító felnyitása" oldalszám: 12.
3. Biztosítsa a hozzáférést az alaplaphoz. Lásd: "Hozzáférés az alaplaphoz és a meghajtókhoz" oldalszám: 15.
4. Keresse meg az elemet. Lásd: "Alkatrészek azonosítása az alaplapon" oldalszám: 9.
5. Vegye ki a régi elemet. Lásd: 12. ábra:.



12. ábra: Elem eltávolítása

6. Tegye be az új elemet. Lásd: 13. ábra:.



13. ábra: Elem behelyezése

7. Csatolja vissza a számítógép borítóját, és csatlakoztassa a kábeleket. Lásd: 4. fejezet, "Az alkatrészcsere befejezése", oldalszám: 45.

Megjegyzés: A számítógép elemcsere utáni első bekapcsolásakor hibaüzenet jelenhet meg. Elemcsere után ez normális.

8. Kapcsolja be a számítógépet és minden csatlakoztatott eszközt.
9. A Setup Utility segítségével állítsa be a dátumot, az időt és az esetleges jelszavakat. Olvassa el a *ThinkStation Felhasználói kézikönyv* könyv "Setup Utility használata" című részét.

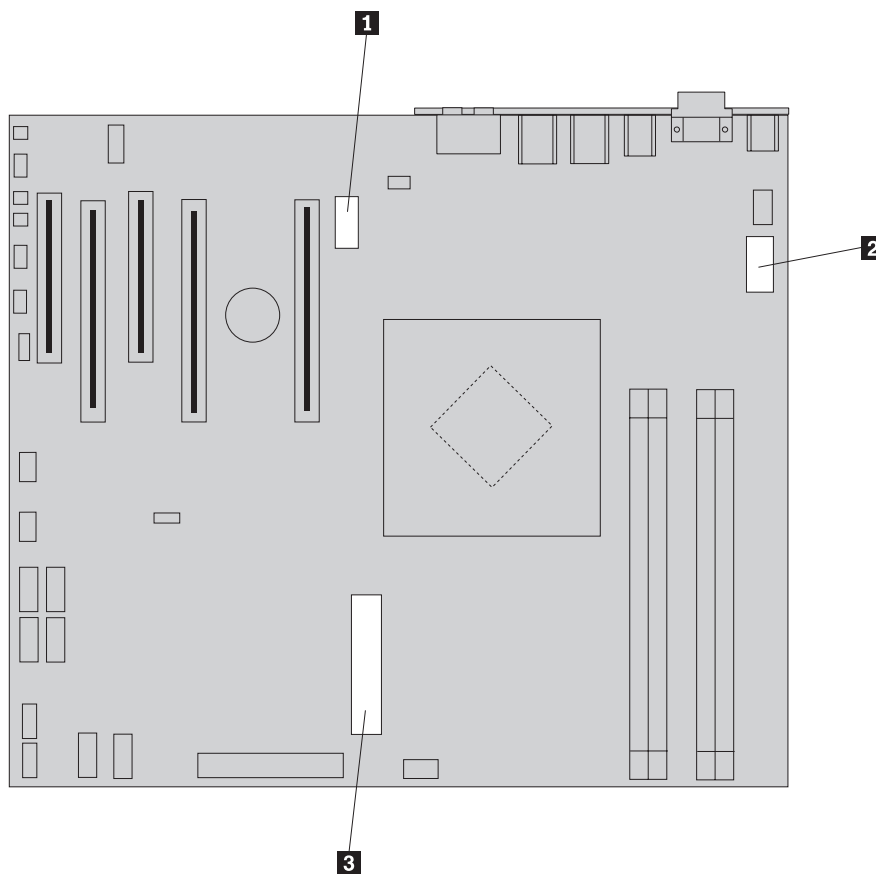
A tápegység szerelvény cseréje

Figyelem!

Ne nyissa ki a számítógépet, és ne kísérelje meg javítani addig, amíg el nem olvasta a számítógéppel együtt érkező "Fontos biztonsági előírásokat" a *Biztonsági és jótállási kézikönyvben*. A *Biztonsági és jótállási kézikönyv* példányát beszerezheti a Támogatás webhelyről, a következő címen: <http://www.lenovo.com/support>.

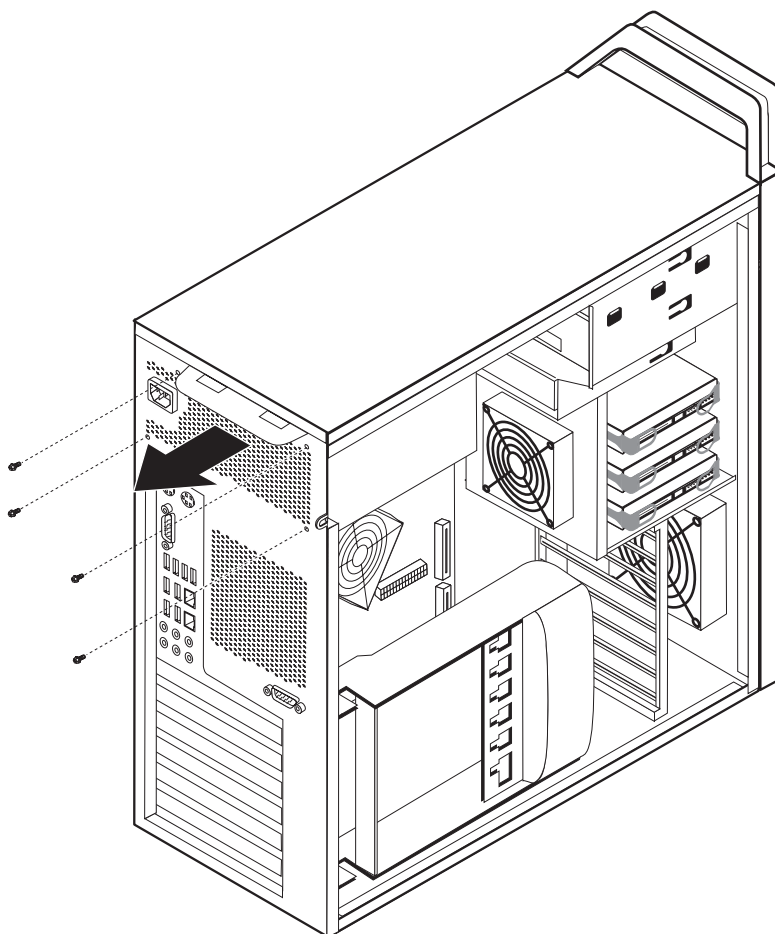
A tápegység szerelvény cseréje:

1. Nyissa fel a számítógép borítóját. Lásd: "Borító felnyitása" oldalszám: 12.
2. Keresse meg a tápegység szerelvényét. Lásd: "Belső alkatórészek elhelyezkedése" oldalszám: 7.
3. Húzza ki a tápegység kábeleit (**1** , **2** és **3**) az alaplap csatlakozóiból, az összes illesztőkártyából (egyes modelleken), valamint az összes meghajtóból. Lásd: 14. ábra..



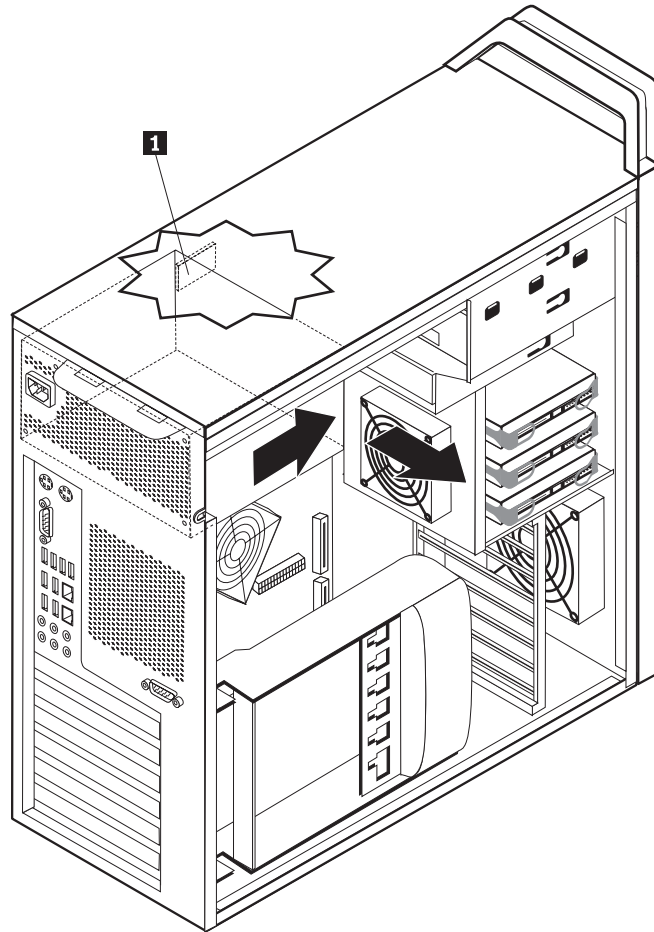
14. ábra: Alaplap csatlakozók

4. Szerelje le a tápegység kábeleit a tartókról és rögzítőkről.
5. Csavarja ki a tápegységet rögzítő négy csavart a ház hátsó részén. Lásd: 15. ábra: oldalszám: 26.



15. ábra: Tápegység rögzítő csavarjainak kiszérése

6. Nyomja le a tápegység reteszét **1**. Csúsztassa előre a tápegység szerelvényét a számítógép eleje felé, majd vegye ki a fémkeretből. Lásd: 16. ábra:.



16. ábra: Tápegység kivétele

7. Tegye be az új tápegység szerelvényt a helyére úgy, hogy a tápegységen lévő csavarhelyek illeszkedjenek a fémkereten lévő lyukakhoz.

Megjegyzés: Csak Lenovo által szállított csavarokat használjon!

8. Csavarja be és húzza meg a tápegység szerelvényt rögzítő négy csavart a fémkeret hátsó részén.
9. Győződjön meg arról, hogy a tápegység helyettesítése megfelelő. Egyes tápegységek automatikusan érzékelik a feszültséget, mások feszültségfüggők, míg néhány meg feszültség kiválasztó kapcsolóval rendelkezik. Ha van ilyen kapcsoló és esetleg szükséges, golyóstollal másik állásba csúsztathatja át a kapcsolót.

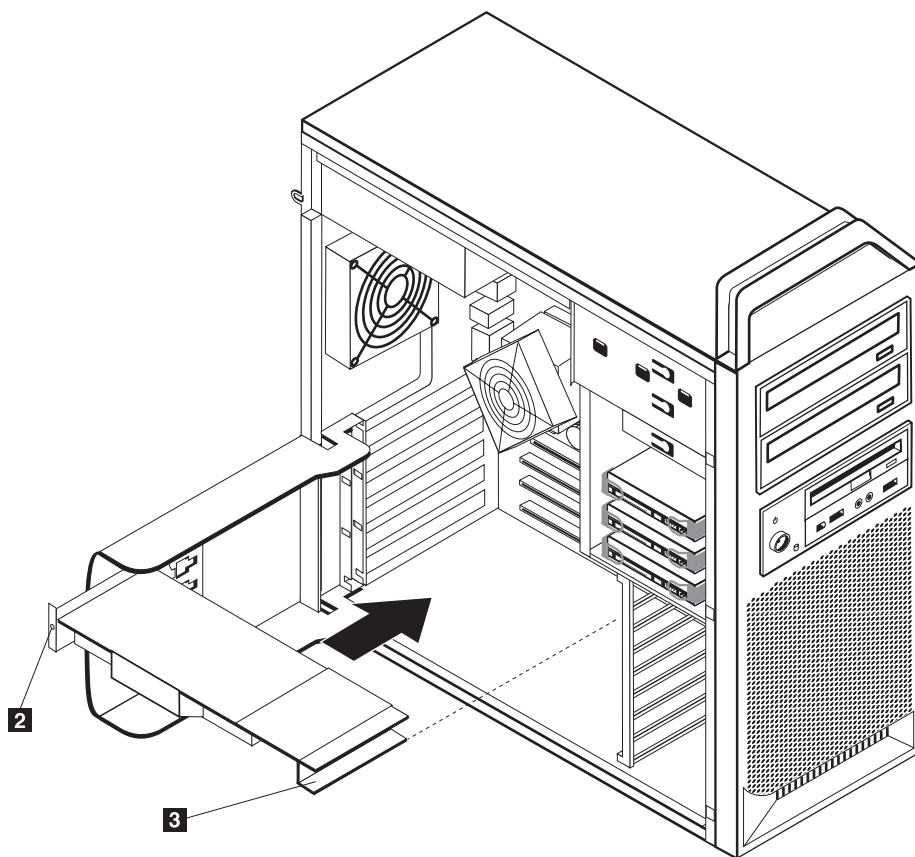
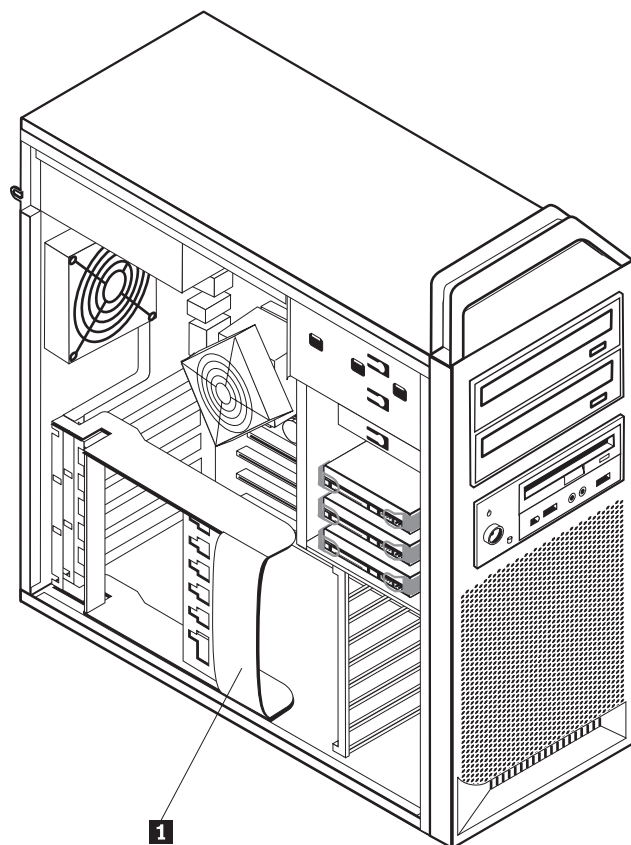
Megjegyzés: Beállítás ilyen kapcsolókkal rendelkező modelleknél:

- Ha 100–127 V AC a feszültségtartomány, állítsa a kapcsolót 115 V-os állásba.
 - Ha 200–240 V AC a feszültségtartomány, állítsa a kapcsolót 230 V-os állásba.
10. Dugja vissza a tápegység összes kábelét a meghajtókba, a kártyákba és az alaplpra. Feltétlenül dugja vissza a grafikus kártya tápellátását is, amely külön kábelt igényel.
11. Folytatás: 4. fejezet, “Az alkatrészcsere befejezése”, oldalszám: 45.

Kártya cseréje

1. Kapcsolja ki a számítógépet, és hagyja hűlni 3-5 percen át.
2. Nyissa fel a számítógép borítóját. Lásd: “Borító felnyitása” oldalszám: 12.
3. Oldja és nyissa fel a kártya rögzítőjét **1**. Lásd: 17. ábra: oldalszám: 29
4. Ne felejtse el a kábelcsatlakozók helyét az illesztőkártyán. Majd hibátlanul vissza kell dugni őket az új kártya telepítésekor.
5. Húzza ki az illesztőkártyához csatlakoztatott összes kábelt. Lásd: “Alkatrészek azonosítása az alaplapon” oldalszám: 9.
6. Egyes modelleken:
 - A kártyarögzítő csavarral van rögzítve **2**, vegye ki ezt a csavart. Lásd: 17. ábra: oldalszám: 29.
 - Kiegészítő tartóelem található a kártya megvezető végén **3**. Lásd: 17. ábra: oldalszám: 29. Nyomja meg előre a tartóelemet a fémkeret eleje felé, mielőtt kivenné a kártyát.
7. Fogja meg a kártyát, és húzza ki a kártyanyílásból.

Megjegyzés: A kártya eléggé szorosan helyezkedik el, ezért lehet, hogy mindkét oldalán meg kell húzni kissé, hogy ki tudja venni a kártyanyílásból.



17. ábra: Illesztőkártya beszerelése

- A kártya beszereléséhez hajtsa végre az eljárást fordított irányban, majd folytassa a következő lépéssel: (9).
- Folytatás: 4. fejezet, “Az alkatrészcsere befejezése”, oldalszám: 45.

A hűtőborda cseréje

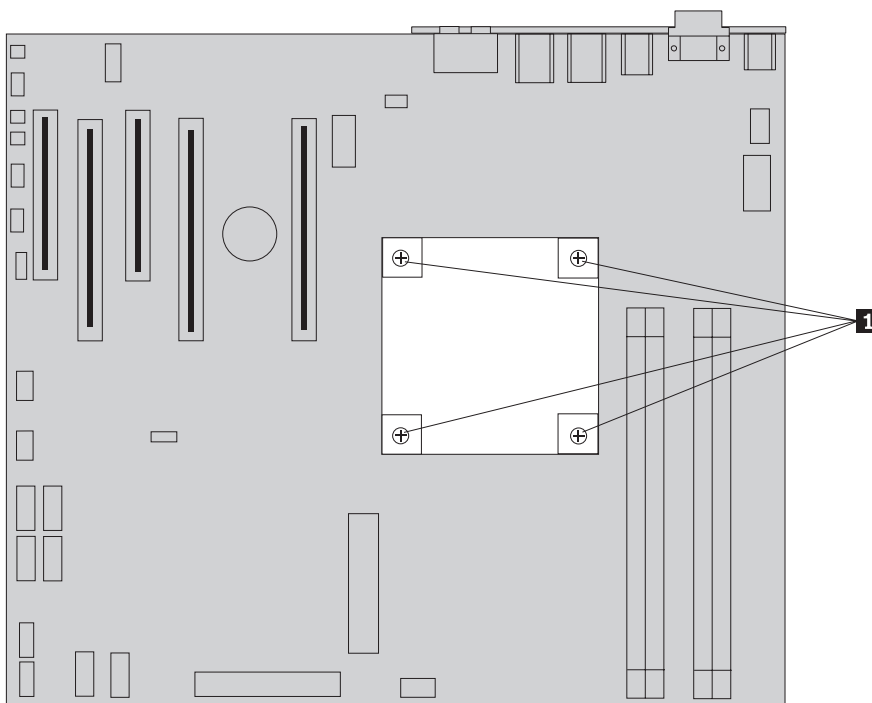
Figyelem!

Ne nyissa ki a számítógépet, és ne kísérelje meg javítani addig, amíg el nem olvasta a számítógéppel együtt érkező “Fontos biztonsági előírásokat” a *Biztonsági és jótállási kézikönyvben*. A *Biztonsági és jótállási kézikönyv* példányát beszerezheti a Támogatás webhelyről, a következő címen: <http://www.lenovo.com/support>.

Ez a fejezet a hűtőborda cseréjét bemutató útmutatást tartalmaz.

A hűtőborda cseréje:

- Nyissa fel a számítógép borítóját. Lásd: “Borító felnyitása” oldalszám: 12.
- Húzza le a hűtőborda ventilátorának kábelét az alaplapról. Jegyezze meg a kábel helyét.
- Távolítsa el a hűtőbordát az alaplapról. Ehhez csavarja ki a a hűtőbordát az alaplaphoz **1** rögzítő 4 csavart. Óvatosan vegye el a hűtőbordát az alaplapról. Lásd: 18. ábra:.



18. ábra: Hűtőborda eltávolítása

- Vegye le a műanyag védőborítót az új hűtőborda aljáról, hogy láthatóvá váljon a hűtőzsír (ez a védőborító védi meg a hűtőzsírt a szennyeződéstől).

Megjegyzés: Ne vegye le addig a műanyag védőborítót, amíg nem áll készen arra, hogy ráhelyezze a hűtőbordát a mikroprocesszorra. Ne érintse meg a hűtőzsírt. Ne tegye sehova máshova a hűtőbordát - csak a mikroprocesszorra - miután levette a műanyag védőborítót, és láthatóvá vált a hűtőzsír az alján.

- Tegye helyére az új hűtőbordát, és csavarja vissza a 4 csavart, amellyel rögzíti.

6. Dugja vissza a hűtőborda ventilátorának kábelét.
7. Folytatás: 4. fejezet, "Az alkatrészcsere befejezése", oldalszám: 45.

Merevlemez meghajtó cseréje

Figyelem!

Ne nyissa ki a számítógépet, és ne kísérelje meg javítani addig, amíg el nem olvasta a számítógéppel együtt érkező "Fontos biztonsági előírásokat" a *Biztonsági és jótállási kézikönyvben*. A *Biztonsági és jótállási kézikönyv* példányát beszerezheti a Támogatás webhelyről, a következő címen: <http://www.lenovo.com/support>.

Az alábbi szakasz leírja a merevlemez meghajtó cseréjét.

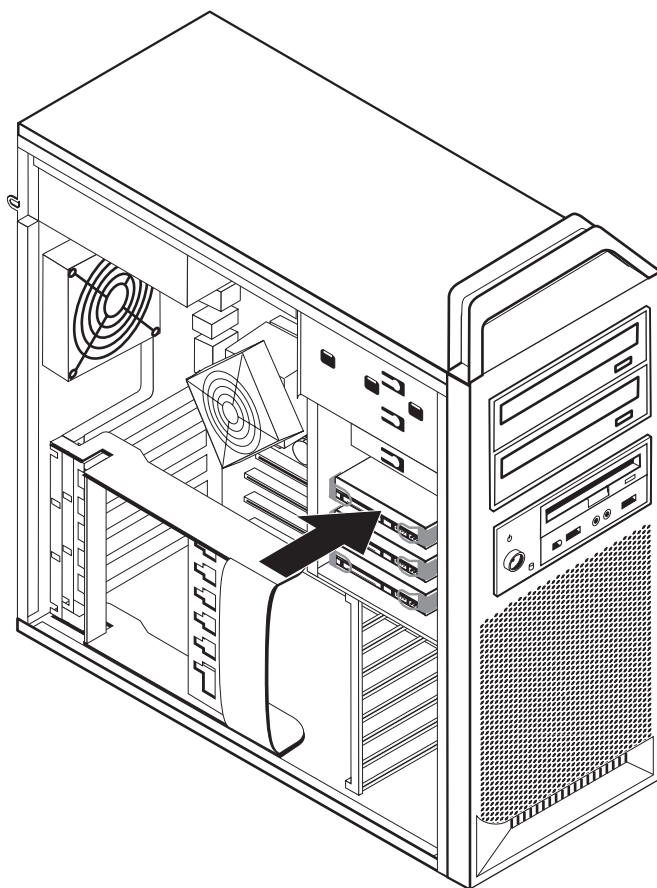
Fontos!

Amikor új merevlemez meghajtót kap, ugyancsak kézhez kapja a *Product Recovery CD* lemezek egy készletét is. A *Product Recovery CD* készlet lehetővé teszi, hogy visszaállíthassa a merevlemez meghajtó tartalmát a számítógép gyári kibocsátáskori állapotára. A gyárilag telepített szoftverek helyreállításával kapcsolatos információkat a "Szoftver helyreállítása" részben találja meg (*ThinkStation Felhasználói kézikönyv*).

Megjegyzés: Amikor merevlemez meghajtót cserél egy RAID-be kötött tömbben, akkor szükségessé válhat a RAID tömb újraépítése a használt tömb típusától függően. Ha a tömb redundáns, akkor mindenképpen ugyanahhoz a porthoz csatlakoztassa az új meghajtót, ahonnan a régit kivette.

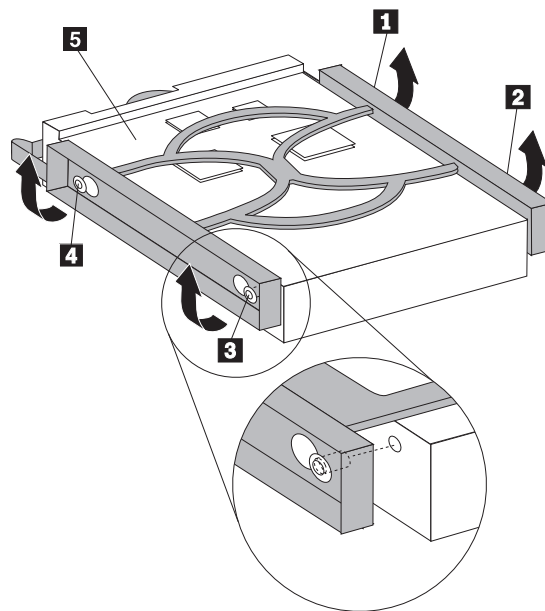
A merevlemez meghajtó cseréje:

1. Nyissa fel a számítógép borítóját. Lásd: "Borító felnyitása" oldalszám: 12.
2. Húzza ki a táp- és jelkábeleket a merevlemez meghajtóból.
3. A fogantyú meghúzásával vegye ki a merevlemez meghajtót. Lásd: 19. ábra: oldalszám: 32.



19. ábra: Merevlemez meghajtó kiszérése

4. Vegye le a hibás merevlemez meghajtóról a megvezető sínt annak meghajlításával.
5. Ahhoz, hogy az új merevlemez meghajtót behelyezze a megvezető sínárba, hajlítsa meg a sínpart, és illessze a rajta lévő tüskéket (**1** - **4**) a merevlemez meghajtón található nyílásokhoz. Lásd: 20. ábra: oldalszám: 33. Ne érintse meg a merevlemez meghajtó alján található áramkörpanelt **5** .



20. ábra: Merevlemez meghajtó beszerelése

6. Tegye be az új merevlemez meghajtót és megvezető sínjét a meghajtóhelyre.
7. A jel- és tápkábeleket csatlakoztassa az új merevlemez meghajtó hátuljához.
8. Folytatás: 4. fejezet, “Az alkatrészcsere befejezése”, oldalszám: 45.

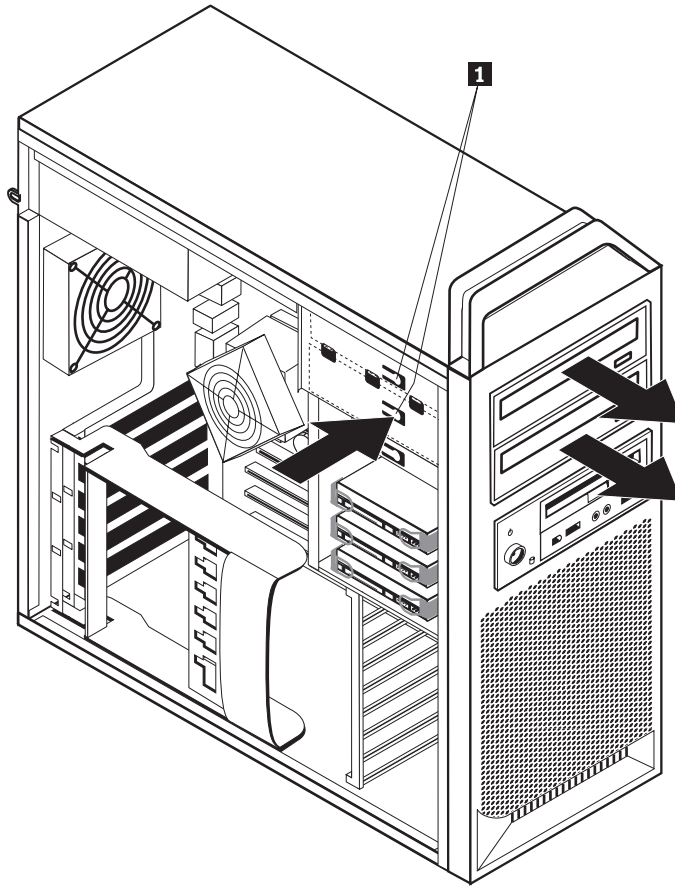
Optikai meghajtó cseréje

Figyelem!

Ne nyissa ki a számítógépet, és ne kísérelje meg javítani addig, amíg el nem olvasta a számítógéppel együtt érkező “Fontos biztonsági előírásokat” a *Biztonsági és jótállási kézikönyvben*. A *Biztonsági és jótállási kézikönyv* példányát beszerezheti a Támogatás webhelyről, a következő címen: <http://www.lenovo.com/support>.

Az alábbi szakasz leírja az optikai meghajtó cseréjét.

1. Nyissa fel a számítógép borítóját. Lásd: “Borító felnyitása” oldalszám: 12.
2. Vegye le az előlapot. Lásd: “Az előlap eltávolítása” oldalszám: 14.
3. Keresse meg az optikai meghajtó csatlakozóit. Lásd: “Alkatrészek azonosítása az alaplapon” oldalszám: 9.
4. Jegyezze meg az optikai meghajtó kábeleinek elrendezését. Húzza ki a táp- és jelkábeleket az optikai meghajtó hátulján.
5. Nyomja meg a meghajtó reteszét **1** (azon a meghajtón, amelyet ki akar venni), és csúsztassa el az optikai meghajtót a fémkerettől. Lásd: 21. ábra: oldalszám: 34.



21. ábra: Hajlékonylemez meghajtó vagy választható kártyaolvasó kiserelése

6. Helyezze be előlről az új meghajtót a meghajtó rekeszbe. Csúsztassa hátra a fémkeret felé a meghajtót, amíg helyére nem kerül.
7. Csatlakoztassa a lapos kábelt az új optikai meghajtóhoz.
8. Folytatás: 4. fejezet, “Az alkatrészcsere befejezése”, oldalszám: 45.

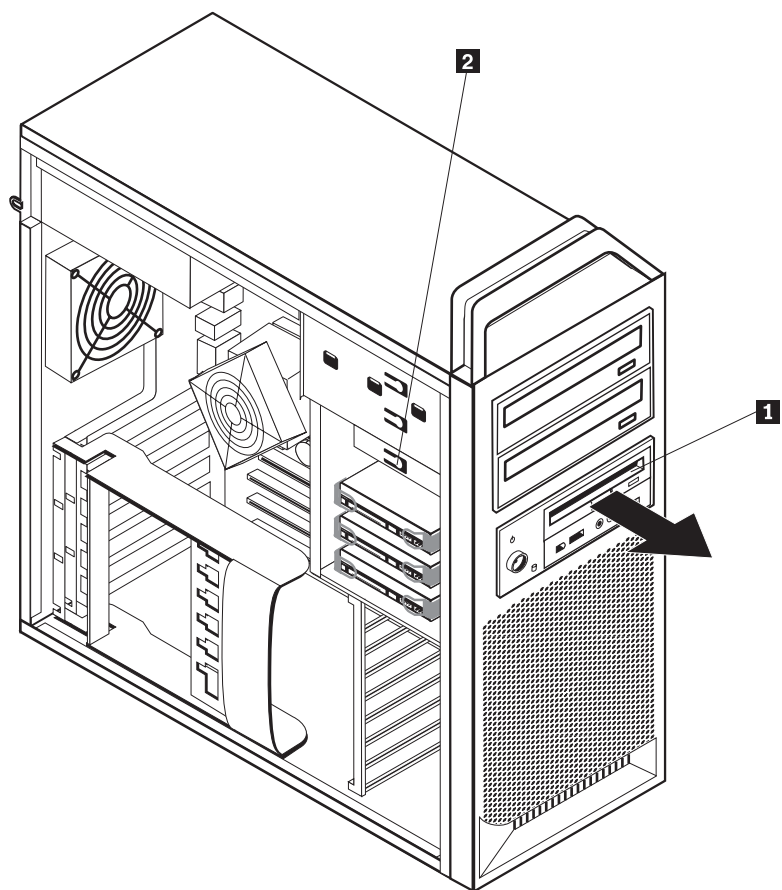
Hajlékonylemez meghajtó vagy választható kártyaolvasó cseréje

Figyelem!

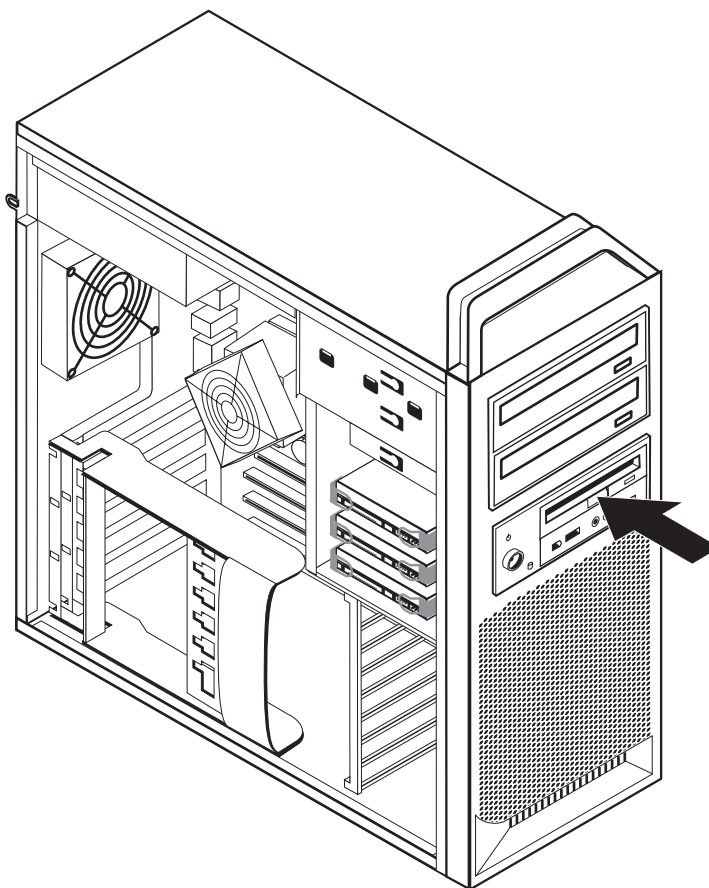
Ne nyissa ki a számítógépet, és ne kísérelje meg javítani addig, amíg el nem olvasta a számítógéppel együtt érkező “Fontos biztonsági előírásokat” a *Biztonsági és jótállási kézikönyvben*. A *Biztonsági és jótállási kézikönyv* példányát beszerezheti a Támogatás webhelyről, a következő címen: <http://www.lenovo.com/support>.

Az alábbi szakasz leírja a hajlékonylemez meghajtó cseréjét.

1. Nyissa fel a számítógép borítóját. Lásd: “Borító felnyitása” oldalszám: 12.
2. Vegye le az előlapot. Lásd: “Az előlap eltávolítása” oldalszám: 14.
3. Keresse meg a meghajtó kábeleinek csatlakozóit. Lásd: “Alkatrészek azonosítása az alaplapon” oldalszám: 9.
4. Jegyezze meg a meghajtó kábeleinek elrendezését. Húzza le a meghajtó kábeleit az alaplapról.
5. Nyomja meg a meghajtó reteszét **1**, és csúsztassa kifelé. Lásd: 22. ábra: oldalszám: 35.



22. ábra: Hajlékonylemez meghajtó vagy választható kártyaolvasó kiserelése



23. ábra: Hajlékonylemez meghajtó vagy választható kártyaolvasó beszerelése

6. Húzza le a lapos kábelt a meghibásodott hajlékonylemez meghajtóról.
7. Csatlakoztassa a lapos kábelt az új hajlékonylemez meghajtóhoz.
8. Helyezze be az új meghajtót a tartószerelvénybe, és helyére csúsztatva rögzítse.
9. Folytatás: 4. fejezet, “Az alkatrészcsere befejezése”, oldalszám: 45.

A memóriamodul beszerelése vagy cseréje

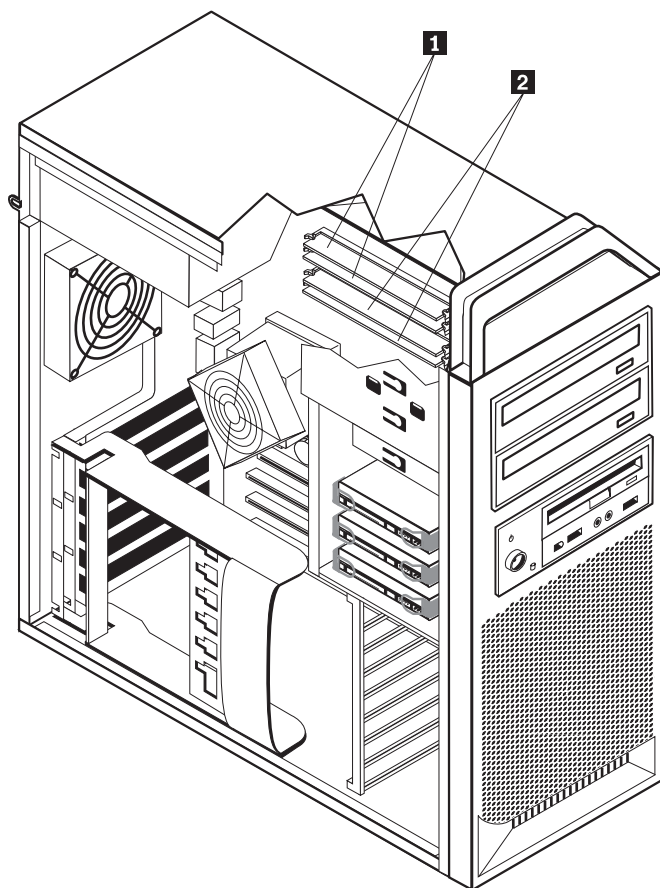
Figyelem!

Ne nyissa ki a számítógépet, és ne kísérelje meg javítani addig, amíg el nem olvasta a számítógéppel együtt érkező “Fontos biztonsági előírásokat” a *Biztonsági és jótállási kézikönyvben*. A *Biztonsági és jótállási kézikönyv* példányát beszerezheti a Támogatás webhelyről, a következő címen: <http://www.lenovo.com/support>.

Az alábbi szakasz leírja a memóriamodulok cseréjét.

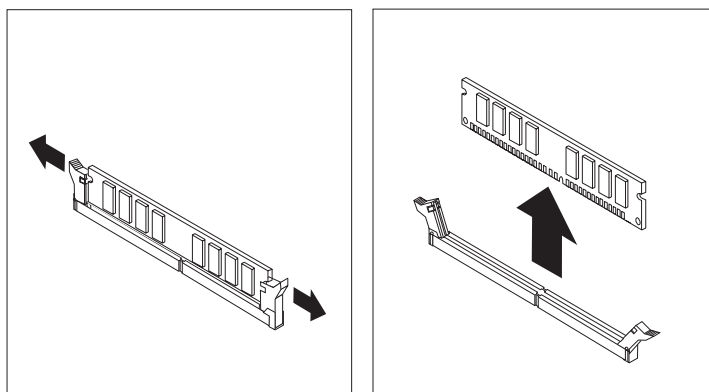
Megjegyzés: A számítógép négy memóriamodult támogat.

1. Nyissa fel a számítógép borítóját. Lásd: “Borító felnyitása” oldalszám: 12.
2. Keresse meg a memóriamodulok csatlakozóit. Lásd: “Alkatrészek azonosítása az alaplapon” oldalszám: 9. Ha további memóriát telepít, feltétlenül ellenőrizze, hogy a rögzítő fülek nyitva vannak-e.



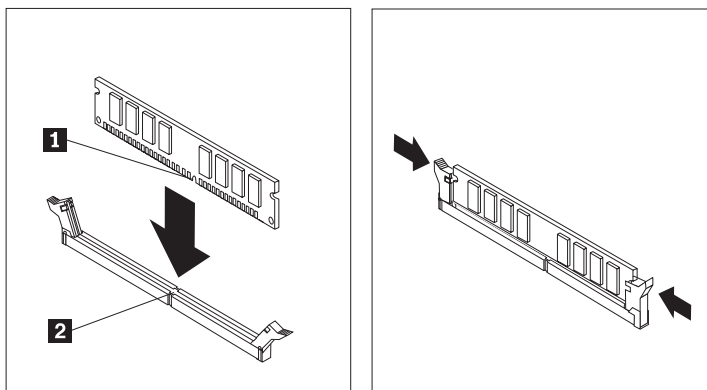
24. ábra: Memóriamodulok

3. A rögzítő fülek kihajtásával vegye ki a cserélendő memóriamodult. Lásd: 25. ábra:.



25. ábra: Memóriamodul kiszérése

4. Helyezze a csere memóriamodult a memória csatlakozó fölé. Gondoskodjék róla, hogy a memória modulon lévő bevágás **1** pontosan illeszkedjen az alaplapon lévő csatlakozó tűskéjéhez **2**. Nyomja be a memóriamodult egyenesen a csatlakozójába, amíg a rögzítő fülek nem záródnak. Lásd: 26. ábra: oldalszám: 38.



26. ábra: Memóriamodul beszerelése

5. Folytatás: 4. fejezet, “Az alkatrészcsere befejezése”, oldalszám: 45.

A ventilátor szerelvény cseréje

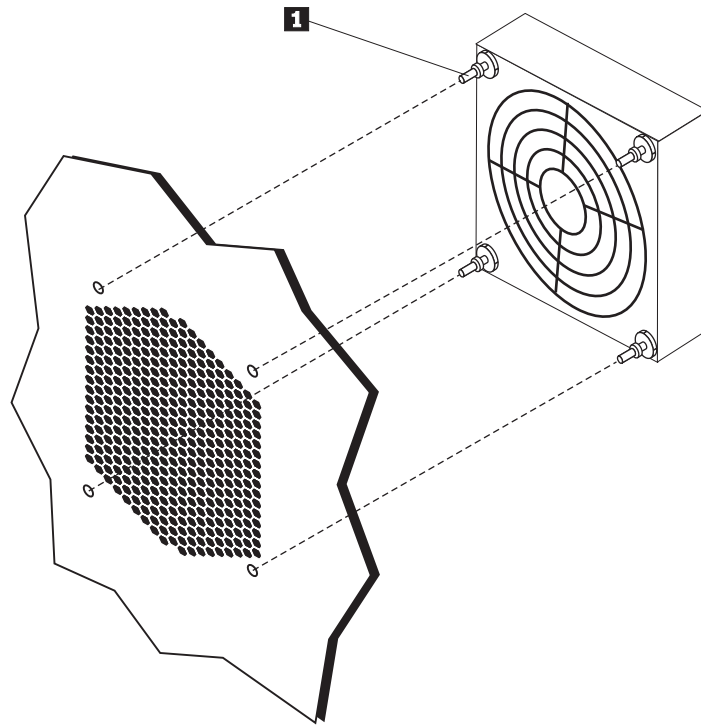
Figyelem!

Ne nyissa ki a számítógépet, és ne kísérelje meg javítani addig, amíg el nem olvasta a számítógéppel együtt érkező “Fontos biztonsági előírásokat” a *Biztonsági és jótállási kézikönyvben*. A *Biztonsági és jótállási kézikönyv* példányát beszerezheti a Támogatás webhelyről, a következő címen: <http://www.lenovo.com/support>.

Az alábbi szakasz leírja a ventilátor szerelvény cseréjét.

1. Nyissa fel a számítógép borítóját. Lásd: “Borító felnyitása” oldalszám: 12.
2. Ha nem elülső ventilátort cserél, akkor ugorja át a vonatkozó lépést (4). Ha elülső ventilátort (egyes modelleknél) cserél, akkor folytassa a következő lépéssel: 3.
3. Vegye le az előlapot. Lásd: “Az előlap eltávolítása” oldalszám: 14.
4. Jegyezze meg a ventilátor szerelvény kábelének elrendezését. Lásd: “Alkatrészek azonosítása az alaplapon” oldalszám: 9. Húzza le a ventilátor szerelvény vezetékét az alaplapról.

5. Vegye ki a ventilátor szerelvényt a rögzítők képen látható feloldásával. Lásd: 27. ábra.:
Azután vegye ki a ventilátort és a vezetékeket.



27. ábra: Ventilátorszerelvény kiszérése

6. Tegye be az új ventilátort, igazítsa el a vezetékeket, majd dugja be őket az alaplapon.
7. Ha elülső ventilátort szerel be, folytassa a következő lépéssel: 8. Ha hátsó ventilátort cserél, folytassa a következő lépéssel: 9.
8. Helyezze vissza az előlapot.
9. Folytatás: 4. fejezet, “Az alkatrészcsere befejezése”, oldalszám: 45.

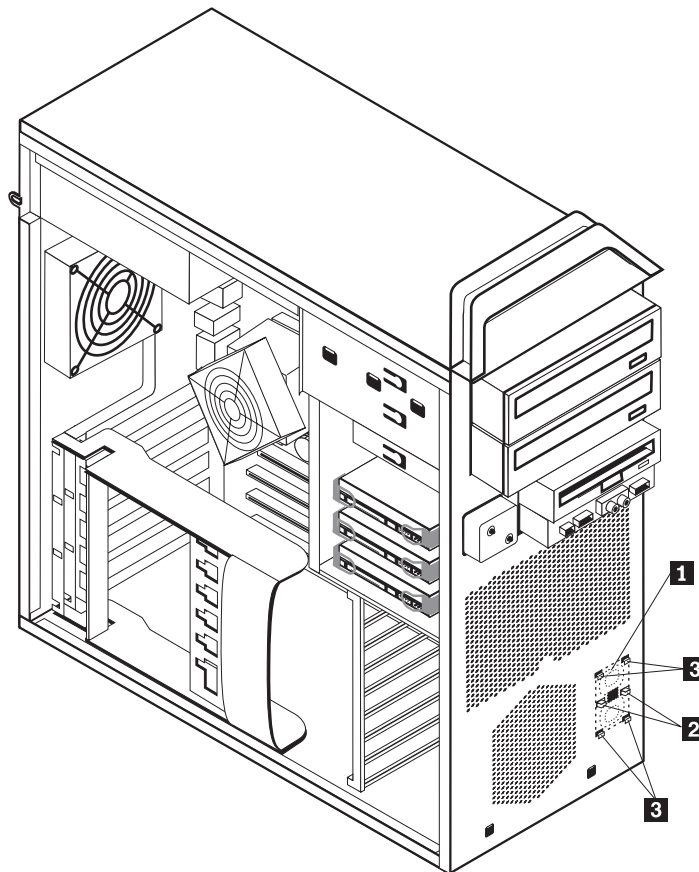
Belső hangszóró cseréje

Figyelem!

Ne nyissa ki a számítógépet, és ne kísérelje meg javítani addig, amíg el nem olvasta a számítógéppel együtt érkező "Fontos biztonsági előírásokat" a *Biztonsági és jótállási kézikönyvben*. A *Biztonsági és jótállási kézikönyv* példányát beszerezheti a Támogatás webhelyről, a következő címen: <http://www.lenovo.com/support>.

Az alábbi szakasz leírja a belső hangszóró cseréjét.

1. Nyissa fel a számítógép borítóját. Lásd: "Borító felnyitása" oldalszám: 12.
2. Vegye le az előlapot. Lásd: "Az előlap eltávolítása" oldalszám: 14.
3. Keresse meg a belső hangszóró csatlakozóját az alaplapon. Lásd: "Belső alkotórészek elhelyezkedése" oldalszám: 7.
4. Jegyezze meg a belső hangszóró kábelének csatlakozóját. Jegyezze meg a belső hangszóró kábelének elrendezését. Húzza le a belső hangszóró kábelét az alaplapról. Lásd: "Alkatrészek azonosítása az alaplapon" oldalszám: 9.
5. Egy tompa tárggyal (például egy golyóstoll felső végével) szabadítsa fel a belső hangszóró rögzítőfüleinek egyikét **2**, és csúsztassa felfelé a hangszórónak ezt az oldalát **1** annyira, hogy a fül szabadon maradjon. Azután szabadítsa fel a másik fület is, és csúsztassa felfelé, hogy a hangszóró teljesen szabaddá váljon. Lásd: 28. ábra:.



28. ábra: Belső hangszóró kiszerelése

6. Vegye ki a hangszórót és a kábelét a számítógépből.

7. Igazítsa el a hangszóró kábelét, majd illessze az új belső hangszóró fűleit **3** a megfelelő pozícióba, és nyomja lefelé a hangszórót, amíg a rögzítő fűlek helyükre nem kerülnek.
8. Csatlakoztassa a hangszóró kábelét az alaplaphoz. Lásd: “Alkatrészek azonosítása az alaplapon” oldalszám: 9.
9. Folytatás: 4. fejezet, “Az alkatrészcsere befejezése”, oldalszám: 45.

Billentyűzet cseréje

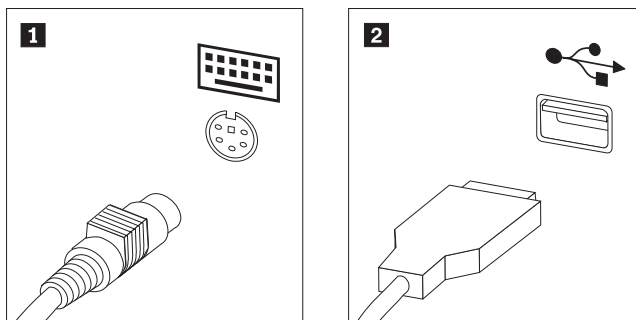
Figyelem!

Ne nyissa ki a számítógépet, és ne kísérelje meg javítani addig, amíg el nem olvasta a számítógéppel együtt érkező "Fontos biztonsági előírásokat" a *Biztonsági és jótállási kézikönyvben*. A *Biztonsági és jótállási kézikönyv* példányát beszerezheti a Támogatás webhelyről, a következő címen: <http://www.lenovo.com/support>.

Az alábbi szakasz leírja a billentyűzet cseréjét.

1. Vegye ki a meghajtókból az adathordozókat (hajlékonylemez, CD vagy szalag), zárja le az operációs rendszert, és kapcsolja ki az összes csatlakoztatott eszközt és magát a számítógépet is.
2. Húzza ki az összes tápkábelt az elektromos csatlakozóból.
3. Keresse meg a billentyűzet csatlakozót. Lásd: 29. ábra:.

Megjegyzés: A billentyűzet szabványos billentyűzet csatlakozóhoz **1** vagy USB csatlakozóhoz **2** csatlakozhat. Attól függően, hogy a billentyűzet hová van csatlakoztatva, olvassa el a "Csatlakozók elhelyezkedése a számítógép hátlapján" oldalszám: 6 vagy a "Kezelőszervek és csatlakozók elhelyezkedése a számítógép előlapján" oldalszám: 5 helyen található tájékoztatást.



29. ábra: Billentyűzet csatlakozók, szabványos és USB

4. Húzza ki a hibás billentyűzet kábelét a számítógépből.
5. Az új billentyűzet kábelét csatlakoztassa szabványos billentyűzet csatlakozóhoz **1** vagy USB csatlakozóhoz **2** szükség szerint.
6. Folytatás: 4. fejezet, "Az alkatrészcsere befejezése", oldalszám: 45.

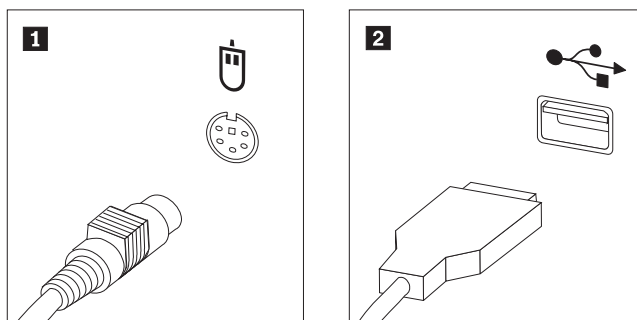
Egér cseréje

Figyelem!

Ne nyissa ki a számítógépet, és ne kísérelje meg javítani addig, amíg el nem olvasta a számítógéppel együtt érkező "Fontos biztonsági előírásokat" a *Biztonsági és jótállási kézikönyvben*. A *Biztonsági és jótállási kézikönyv* példányát beszerezheti a Támogatás webhelyről, a következő címen: <http://www.lenovo.com/support>.

Az alábbi szakasz leírja az egér cseréjét.

1. Vegye ki a meghajtókból az összes adathordozót (hajlékonylemez, DVD vagy CD), zárja le az operációs rendszert, és kapcsolja ki az összes csatlakoztatott eszközt és magát a számítógépet is.
2. Húzza ki az összes tápkábelt az elektromos csatlakozóból.
3. Keresse meg az egér csatlakozóját. Lásd: 30. ábra: és "Kezelőszervek és csatlakozók elhelyezkedése a számítógép előlapján" oldalszám: 5 vagy "Csatlakozók elhelyezkedése a számítógép hátlapján" oldalszám: 6.



30. ábra: Egér cseréje

4. Húzza ki a hibás egér kábelét a számítógépből.
5. Dugja be az új egér kábelét az egyik USB csatlakozóba.
6. Folytatás: 4. fejezet, "Az alkatrészcsere befejezése", oldalszám: 45.

4. fejezet Az alkatrészcsere befejezése

Az alkatrészcsere befejezése után helyezze vissza a borítást és csatlakoztassa újra a kábeleket, beleértve a telefonvonalakat és a tápkábeleket. A kicserélt alkatrésztől függően lehet, hogy meg kell erősíteni a változtatásokat a Setup Utility programban. Olvassa el a "Setup Utility használata" részt a termékre vonatkozó kiadványban (*Felhasználói kézikönyv*).

Az alkatrészcsere befejezéséhez tegye a következőket:

1. Győződjön meg arról, hogy az összes alkatrészt megfelelően beszerelte, és sem szerszám, sem kiesett csavar nem maradt a számítógép belsejében. A különféle alkatrészek elhelyezkedését "Belső alkotórészek elhelyezkedése" oldalszám: 7 helyen találja.
2. Győződjön meg róla, hogy a kábeleket megfelelő helyen vezeti.

Fontos!

Az előírásoknak megfelelően vezesse az összes tápkábelt, hogy elkerülje a meghajtókerettel történő nemkívánatos érintkezést. Tartsa távol a kábeleket a csuklópánttól és a számítógép fémvázától.

3. Csupkja le a számítógép borítóját.
4. Ha telepítve van borítászár, zárja le.
5. Dugja vissza a külső kábeleket és a tápkábeleket a számítógépbe. Lásd: "Csatlakozók elhelyezkedése a számítógép hátlapján" oldalszám: 6.
6. Ha alaplapot vagy mikroprocesszort cserél, frissítenie kell (flash) a BIOS-t. Lásd: "A BIOS frissítése (flashing) hajlékony- vagy CD lemezzel".
7. A konfiguráció frissítésével kapcsolatban olvassa el a "Setup Utility használata" című részt a vonatkozó dokumentációban (*ThinkStation Felhasználói kézikönyv*).

Megjegyzés: A Lenovo a világ legtöbb részén megköveteli a meghibásodott CRU visszaküldését. A visszaküldésre vonatkozó információkat a CRU-val együtt, vagy néhány nappal annak megérkezése után kapja kézhez.

A BIOS frissítése (flashing) hajlékony- vagy CD lemezzel

Fontos!

Indítsa el a Setup Utility programot, amellyel megtekintheti a rendszerinformációkat. Olvassa el a "Setup Utility használata" részt a termékre vonatkozó kiadványban (*Felhasználói kézikönyv*). Ha a főmenüben felsorolt sorozatszám és számítógép típus/modell szám nem egyezik meg a számítógép címkéjén nyomtatott adatokkal, frissíteni kell (flash) a BIOS-t, hogy megváltoztassa a sorozatszámot, valamint a gép típus/modell jelzését.

A BIOS frissítése (flash) hajlékony- vagy CD lemezzel:

1. Tegye be a rendszerprogram frissítési (flash) hajlékony- vagy CD lemezét a megfelelő meghajtóba. A rendszerprogram frissítései elérhetők a <http://www.lenovo.com/support> címen a világhálón.

Megjegyzés: Ha behelyez egy CD lemezt az optikai meghajtóba, ellenőrizze, hogy a számítógép be van-e kapcsolva.

2. Kapcsolja be a számítógépet. Ha már be volt kapcsolva, akkor ki kell kapcsolnia, majd újra be. A frissítés elkezdődik.
3. Amikor a rendszer kéri a nyelv kiválasztását, nyomja meg a nyelvnek megfelelő számot a billentyűzeten, majd az **Enter** billentyűt.
4. Amikor a rendszer kéri a sorozatszám módosítását, nyomja meg az **Y** billentyűt.
5. Gépelje be a számítógép hétszámjegyű sorozatszámát, majd nyomja meg az **Enter** billentyűt.
6. Amikor a rendszer kéri a számítógép típus/modell számának módosítását, nyomja meg az **Y** billentyűt.
7. Gépelje be a számítógép hétszámjegyű típus/modell számát, majd nyomja meg az **Enter** billentyűt.
8. A frissítés befejezéséhez kövesse a képernyőn megjelenő utasításokat.

Helyreállítás POST/BIOS frissítési hiba esetén

Ha a számítógép tápfeszültsége kimarad a POST/BIOS frissítése (flash) alatt, lehet, hogy a gép nem indul újra megfelelően. Ha ez bekövetkezne, hajtsa végre az alábbi eljárást, amelyet általánosan betöltő blokk helyreállításnak nevezünk.

1. Kapcsolja ki a számítógépet és az összes csatlakoztatott eszközt, mint például a nyomtatókat, monitorokat és külső eszközöket.
2. Húzza ki az összes tápkábelt az elektromos csatlakozóból, és nyissa fel a számítógép borítóját. Lásd: "Borító felnyitása" oldalszám: 12.
3. Biztosítsa a hozzáférést az alaplaphoz. Lásd: "Hozzáférés az alaplap alkotórészeihez és a meghajtókhoz" oldalszám: 15.
4. Az alaplapon keresse meg a CMOS törlése/Helyreállítása jumpert. Lásd: "Alkatrészek azonosítása az alaplapon" oldalszám: 9.
5. Húzza le azokat a kábeleket, amelyekről nem fér hozzá a CMOS törlése/Helyreállítása jumperhez.
6. Helyezze át a jumpert az általános helyzetből (1. és 2. tüske) a 2. és 3. tüskére.
7. Tegye vissza az illesztőkártyákat (egyes modelleken).
8. Csukja be a számítógép borítóját, és dugja vissza a kábeleket, amelyeket kihúzott.
9. Dugja vissza a számítógép és a monitor tápkábeleit az elektromos csatlakozókba.
10. Tegye be a POST/BIOS frissítés (flash) hajlékonylemezt az A meghajtóba, majd kapcsolja be a számítógépet és a monitort.
11. 2-3 perc múlva megjelenik a helyreállítási szekció. Ez idő alatt síphang-sorozatot fog hallani. A frissítési szekció befejezése után nem jelenik meg kép, a síphang-sorozatok befejeződnek, és a rendszer automatikusan kikapcsol. Vegye ki a hajlékonylemezt a meghajtóból.
12. Ismétlje meg a következő lépéseket: 2 - 5.
13. Tegye vissza a CMOS törlése/Helyreállítása jumpert eredeti helyére.
14. Tegye vissza az illesztőkártyákat (egyes modelleken), ha kivette.
15. Csukja be a számítógép borítóját, és dugja vissza a kábeleket, amelyeket kihúzott.
16. Kapcsolja be a számítógépet, hogy újrainduljon az operációs rendszer.

Illesztőprogramok beszerzése

A nem előtelepített operációs rendszerekhez az illesztőprogramokat a világhálón szerezheti be, a <http://www.lenovo.com/support/> címen. A telepítési útmutatást az illesztőprogramokhoz biztosított README fájlok tartalmazzák.

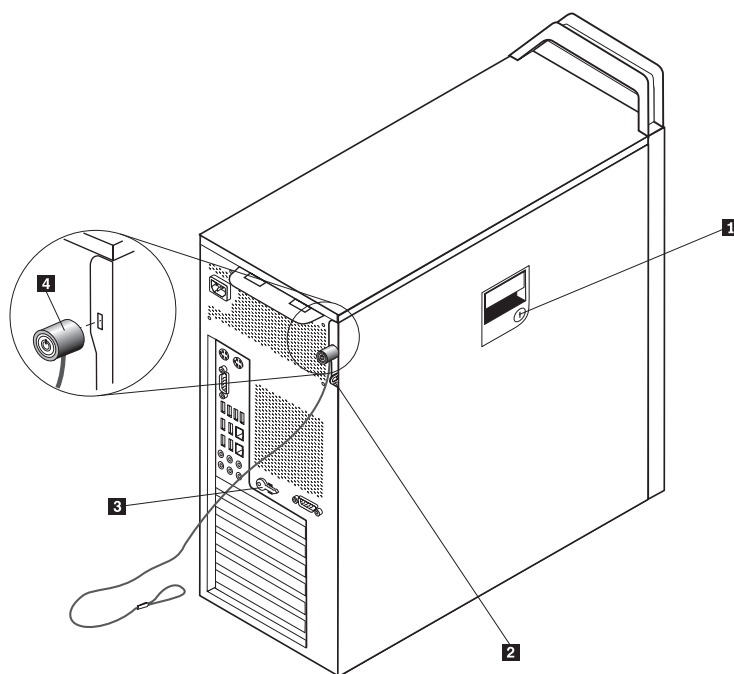
5. fejezet Biztonsági tartozékok

A hardverlopások és jogosulatlan számítógép-hozzáférés megelőzésére számos biztonsági zár tartozék áll rendelkezésre. A fizikai záron kívül a jogosulatlan számítógép használat szoftverzárak segítségével is megakadályozható, amelyek a a billentyűzetet a helyes jelszó beírásáig zárolják.

Győződjön meg róla, hogy a felszerelt biztonsági kábelek és az egyéb számítógép kábelek nem akadályozzák egymást.

Zároló eszközök

Az alábbi szakasz ismerteti a termékhez használható különféle zároló eszközöket.



31. ábra: Beépített kábelzár

A terméket úgy szállítjuk, hogy az oldalán egy lakatfül **1** található. Az oldalborítóhoz tartozó kulcsok **3** a gép hátulján találhatóak meg. Biztonsági okokból jó helyre tegye el a kulcsokat, amikor használja őket az oldalborító zárására.

Az oldalborító zárására egy lakat is megfelel 5mm (0,20 hüvelyk) füllel **2**.

A beépített kábelzár **4** (néha Kensington zárnak is nevezik) segítségével a számítógépet iskolapadhoz, asztalhoz vagy egyéb nem-állandó elemhez rögzítheti. A kábelzár a számítógép hátulján található biztonsági nyíláshoz csatlakozik és kulccsal működik. Lásd: 31. ábra.: A kábelzár a számítógép borítását nyitó gombokat is zárolja. Ez ugyanaz a zártípus, amit sok noteszgéphez is használnak. Biztonsági kábel közvetlenül a Lenovótól rendelhető. Keresse fel a

<http://www.lenovo.com/support/>
webhelyet és keressen rá a *Kensington* kifejezésre.

Jelszavas védelem

A jogosulatlan számítógép használat megakadályozására állítson be jelszót a Setup Utility programban. A számítógép bekapcsolásakor a rendszer felszólítja, hogy a jelszót beírva oldja fel a billentyűzet zárolását.

Mi a következő teendő:

- Egyéb alkatrész kezeléséhez ugorjon a megfelelő fejezetre.
- A beszerelés befejezéséhez menjen 4. fejezet, “Az alkatrészcsere befejezése”, oldalszám: 45 helyen található részre.

Nyilatkozatok

Előfordulhat, hogy a Lenovo nem tudja minden országban biztosítani az ebben a dokumentumban szereplő összes terméket, szolgáltatást vagy lehetőséget. Az adott országokban rendelkezésre álló termékekről és szolgáltatásokról a helyi Lenovo képviselők szolgálnak felvilágosítással. A Lenovo termékekre, programokra vagy szolgáltatásokra vonatkozó hivatkozások sem állítani, sem sugallni nem kívánják, hogy az adott helyzetben csak a Lenovo termékeit, programjait vagy szolgáltatásait lehet alkalmazni. Minden olyan működésében azonos termék, program vagy szolgáltatás alkalmazható, amely nem sérti a Lenovo szellemi tulajdonjogát. Bármely egyéb termék, program vagy szolgáltatás kiértékelése és működésének ellenőrzése azonban a felhasználó felelőssége.

A dokumentum tartalmával kapcsolatban a Lenovonak bejegyzett vagy bejegyzés alatt álló szabadalmi lehetnek. E dokumentum megszerzése nem jelenti egyúttal a szabadalmakra vonatkozó jogosultságok birtoklását is. Írásos licenckérelmeket a következő címre küldhet:

*Lenovo (United States), Inc.
500 Park Offices Drive, Hwy. 54
Research Triangle Park, NC 27709
U.S.A.
Attention: Lenovo Director of Licensing*

A LENOVO EZT A KIADVÁNYT “AHOGY VAN” FORMÁBAN ADJA KÖZRE, ÉS SEMMIFÉLE KÖZVETETT VAGY KÖZVETLEN JÓTÁLLÁST NEM VÁLLAL TÖBBEK KÖZÖTT, DE NEM KIZÁRÓLAG, ADOTT CÉLRA TÖRTÉNŐ ALKALMASSÁGGAL, ELADHATÓSÁGGAL KAPCSOLATBAN. Egyes joghatóságok nem engedik meg a közvetett vagy közvetlen garanciavállalás visszautasítását bizonyos tranzakciókra, így a fenti állítás nem feltétlenül vonatkozik Önre.

A jelen kiadványban előfordulhatnak technikai pontatlanságok vagy nyomdahibák. Az itt található információk bizonyos időnként módosulnak, a változásokat a dokumentum új kiadásai tartalmazzák. A Lenovo előzetes értesítés nélkül javításokat vagy módosításokat eszközölhet az itt szereplő teméke(ke)n vagy program(ok)on.

Az e dokumentumban leírt termékek nem implantációk vagy olyan életmentő berendezések számára készültek, amelyeknél a hibás működés személyi sérüléshez vagy halálhoz vezethet. Az ebben a dokumentumban szereplő információk nem vonatkoznak a Lenovo termékek leírásaira vagy jótállási feltételeire, és nem módosítják azokat. Az ebben a dokumentumban szereplő adatok közül semmi sem tekinthető licencszerződésként vagy jótállásként a Lenovo vagy egy harmadik fél szellemi tulajdonával kapcsolatban. Az ebben a dokumentumban szereplő információk egyike sem egy adott környezetből származik, ezért csak illusztrációnak tekinthetők. Az egyéb működési környezetben tapasztalt eredmények eltérőek lehetnek.

A Lenovo belátása szerint bármilyen formában felhasználhatja és továbbadhatja a felhasználóktól származó adatokat anélkül, hogy a felhasználó felé ebből bármilyen kötelezettsége származna.

Bármilyen, e kiadványban szereplő, nem Lenovo hálóhelyre történő hivatkozás kizárólag kényelmi szempontból szerepel, és az adott hálóhelyek semmiféle támogatását nem célozza. Az ilyen webhelyeken található anyagok nem képezik az adott Lenovo termék dokumentációjának részét, így ezek használata csak saját felelősségre történhet.

A dokumentumban található teljesítményadatok ellenőrzött környezetben kerültek meghatározásra. Ennek következtében a más működési körülmények között kapott adatok

jelentősen különbözhetnek a dokumentumban megadottaktól. Egyes mérések fejlesztői szintű rendszereken kerültek végrehajtásra, így nincs garancia arra, hogy ezek a mérések azonosak az általánosan hozzáférhető rendszerek esetében is. Továbbá bizonyos mérések következtetés útján kerültek becslésre. A tényleges értékek eltérhetnek. A dokumentum felhasználóinak ellenőrizni kell az adatok alkalmazhatóságát az adott környezetben.

Televíziós kimenetre vonatkozó megjegyzés

Az alábbi megjegyzés vonatkozik azokra a modellekre, amelyek gyárilag beépített televíziós kimenettel rendelkeznek.

A termék olyan szerzői jog védelme alá tartozó technológiát foglal magában, amelyet a Macrovision Corporation és más jogtulajdonosok által birtokolt amerikai szabadalmak és egyéb szellemi tulajdonjogok védenek. A szerzői jog által védett technológia használatához a Macrovision Corporation felhatalmazása szükséges, és csupán házi vagy más korlátozott megjelenítésre használható, hacsak a Macrovision Corporation más felhatalmazást nem ad. A visszaféjtés és a szétszerelés tiltott.

Védjegyek

Az alábbi kifejezések a Lenovo védjegyei az Egyesült Államokban és/vagy más országokban:

Lenovo
Rescue and Recovery
ThinkCentre
ThinkVantage
ThinkStation

Az alábbi kifejezések a International Business Machines Corporation védjegyei az Egyesült Államokban és/vagy más országokban:

IBM
Wake on LAN

A Microsoft, a Windows és a Windows Vista a Microsoft Corporation védjegyei az Egyesült Államokban és/vagy más országokban.

Az Intel, a Celeron, a Core és a Pentium az Intel Corporation védjegyei az Egyesült Államokban és/vagy más országokban.

A Linux a Linus Torvalds védjegye az Egyesült Államokban és/vagy más országokban.

Más vállalatok, termékek vagy szolgáltatások nevei mások védjegyei vagy szolgáltatás védjegyei lehetnek.

Tárgymutató

számok

3. rekesz, beszerelés 22

A, Á

alaplap

- alkatrészek azonosítása 9
- alkotórészek, hozzáférés 15
- csatlakozók 9
- elhelyezkedés 9

alkatrészcsere, befejezés 45

alkotórészek elhelyezkedése 7

alkotórészek, belső 7

alkotórészek, hozzáférés az alaplaphoz 15

áttekintés 3

audio vonal be csatlakozó 7

audio vonal ki csatlakozó 7

B

belső hangszóró, csere 40

belső tartozékok, beszerelés 12

beszerelés

3. rekesz 22

belső tartozék 12

betöltő blokk helyreállítás 47

billentyűzet, csere 42

BIOS frissítése (flashing) 45

biztonság

kábelzár 49

tartozékok, beszerelés 49

biztonsági információk 1

borító

felnyitás 12

borító felnyitása 12

C

CMOS, törlés 23

CRU

beszerelés befejezése 45

CS

csatlakozó leírása 7

csatlakozók

előlap 5

hátlap 6

csere

belső hangszóró 40

elem 24

hűtőborda 30

illesztőkártya 28

merevlemez 31

D

DVD lejátszó, csere 33

E, É

egér, csere 43

elem, csere 24

elülső csatlakozók 5

eszközök, statikus elektromosságra érzékenyek kezelése 4

Ethernet csatlakozó 7

F

flashing BIOS 45

Fontos biztonsági információk 1

H

hajlékonylemez meghajtó, csere 34

hátsó csatlakozók 6

helyreállítás

betöltő blokk 47

POST/BIOS frissítési hiba esetén 47

hiba, helyreállítás POST/BIOS esetén 47

hűtőborda, csere 30

I, Í

illesztőkártya, csere 28

illesztőprogram, eszköz 47

illesztőprogramok 47

információforrások 3

információforrások, információk 3

J

jelszavas védelem 50

jelszó

elvesztett vagy elfelejtett 23

törlés 23

K

kábelzár, biztonság 49

kimenet nyilatkozat, televízió 52

külső tartozékok, beszerelés 11

M

meghajtók

belső 17

rekesz 17

specifikációk 17

memóriamodul, beszerelés vagy csere 36

merevlemez, csere 31

NY

nyilatkozat, televízió kimenet 52

N

Nyilatkozatok 51

P

párhuzamos csatlakozó 7

S

soros csatlakozó 7

SPDIF csatlakozó 7

statikus elektromosságra érzékeny eszközök, kezelés 4

T

tápegység, csere 25

tartozékok beszerelése

 belső meghajtó 17

 biztonsági tartozékok 49

tartozékok, belső meghajtók beszerelése 17

televízió kimenetre vonatkozó nyilatkozat 52

U, Ú

USB csatlakozók 7

V

védelem, jelszó 50

védjegyek 52

ventilátor szerelvény, csere 38

lenovo

Rendelési szám: 43C9758

Nyomtatva Dániában

(1P) P/N: 43C9758

