

lenovo

Manual de Instalação e Substituição do Hardware do ThinkStation

Nota

Antes de utilizar estas informações e o produto a que se referem, não deixe de ler e tentar compreender as informações existentes no *Manual sobre Segurança e Garantia* para este produto e “Informações especiais”, na página 53.

Primeira Edição (2007)

© Copyright Lenovo 2005, 2007.

Parcialmente © Copyright International Business Machines Corporation 2005.

Todos os direitos reservados.

Índice

| | | | |
|---|-----------|---|-----------|
| Figuras | v | Substituir uma placa adaptadora | 30 |
| Capítulo 1. Informações importantes sobre segurança | 1 | Substituir o dissipador de calor. | 32 |
| Capítulo 2. Descrição Geral | 3 | Substituir uma unidade de disco rígido | 33 |
| Recursos de informações adicionais. | 3 | Substituir a unidade óptica | 35 |
| Manusear dispositivos sensíveis à electricidade estática | 4 | Substituir a unidade de disquetes ou leitora de cartões opcional | 36 |
| Localizações | 5 | Instalar e substituir um módulo de memória | 38 |
| Localizar controlos e conectores na parte anterior do computador | 5 | Substituir a ventoinha | 40 |
| Localizar conectores na parte posterior do computador | 6 | Substituir o altifalante interno | 42 |
| Localizar componentes internos | 7 | Substituir o teclado. | 44 |
| Identificar componentes na placa de sistema. | 9 | Substituir o rato | 45 |
| Capítulo 3. Instalar opções e substituir hardware | 11 | Capítulo 4. Concluir a substituição dos componentes | 47 |
| Instalar opções externas | 11 | Actualizar (intermitente) a BIOS a partir de uma disquete ou de um CD-ROM | 48 |
| Instalar opções internas | 12 | Recuperar de uma falha na actualização da POST/BIOS | 49 |
| Abrir a tampa | 12 | Obter controladores de dispositivo | 49 |
| Remover a tampa biselada anterior | 14 | Capítulo 5. Funções de segurança | 51 |
| Aceder a componentes e unidades da placa de sistema | 15 | Dispositivos de bloqueio | 51 |
| Instalar unidades internas | 17 | Protecção por palavra-passe | 52 |
| Eliminar uma palavra-passe perdida ou esquecida (limpar o conteúdo do CMOS) | 25 | Apêndice. Informações especiais | 53 |
| Substituir a pilha | 26 | Aviso sobre saída de televisão | 54 |
| Substituir o conjunto da fonte de alimentação | 27 | Marcas Comerciais | 54 |
| | | Índice Remissivo | 55 |

Figuras

| | | | |
|---|----|---|----|
| 1. Controlos e conectores | 5 | 17. Instalar uma placa adaptadora | 31 |
| 2. Localização de conectores | 6 | 18. Remover o dissipador de calor | 32 |
| 3. Localização dos componentes | 8 | 19. Remover a unidade de disco rígido | 34 |
| 4. Localização dos componentes na placa de sistema | 9 | 20. Substituir a unidade de disco rígido | 35 |
| 5. Remover a tampa | 13 | 21. Remover a unidade de disquetes ou a unidade leitora de cartões opcional | 36 |
| 6. Remover a tampa biselada anterior | 14 | 22. Remover a unidade de disquetes ou a unidade leitora de cartões opcional | 37 |
| 7. Aceder à placa de sistema. | 16 | 23. Substituir a unidade de disquetes ou leitora de cartões opcional | 38 |
| 8. Localização dos compartimentos de unidades | 18 | 24. Módulos de memória | 39 |
| 9. Instalar uma unidade óptica | 19 | 25. Remover um módulo de memória | 39 |
| 10. Instalar uma unidade óptica | 21 | 26. Instalar um módulo de memória | 40 |
| 11. Instalar uma nova unidade | 23 | 27. Remover a ventoinha | 41 |
| 12. Remoção da pilha | 26 | 28. Remover o altifalante interno | 43 |
| 13. Instalação da pilha | 26 | 29. Conectores do teclado, standard e USB | 44 |
| 14. Conectores da placa de sistema | 27 | 30. Substituir o rato | 45 |
| 15. Remover os parafusos de fixação da fonte de alimentação | 28 | 31. Cadeado Kensington | 51 |
| 16. Remover a fonte de alimentação | 29 | | |

Capítulo 1. Informações importantes sobre segurança

CUIDADO:

Antes de utilizar este manual, é importante ler e compreender todas as informações sobre segurança referentes a este produto. Consulte o *Manual de Segurança e Garantia* que recebeu juntamente com este produto para obter as mais recentes informações sobre segurança. A leitura e compreensão das informações sobre segurança reduzem o risco de lesões e de danos no produto.

Se já não possuir uma cópia do *Manual de Segurança e Garantia*, pode obter uma cópia online a partir do sítio de suporte na Web da Lenovo em:
<http://www.lenovo.com/support>.

Capítulo 2. Descrição Geral

Este manual contém informações sobre como substituir Unidades Substituíveis pelo Cliente (CRUs - Customer Replaceable Units).

Este manual não inclui os procedimentos para todos os componentes. É suposto que os cabos, comutadores e determinados componentes mecânicos sejam substituídos por pessoal de assistência autorizado, não havendo necessidade de procedimentos passo-a-passo.

Nota: Utilize apenas os componentes fornecidos pela Lenovo™.

Este manual contém instruções para instalar e/ou substituir os seguintes componentes:

- Pilha
- Bisel Anterior
- Fonte de alimentação
- Dissipador de calor
- Unidade de disco rígido
- Unidade óptica
- Unidade de disquetes ou leitor de cartões
- Módulos de memória
- Ventoinha
- Altifalante interno
- Teclado
- Rato

Recursos de informações adicionais

Se tiver acesso à Internet, as informações mais actualizadas relativas a este computador são disponibilizadas na World Wide Web.

Pode encontrar:

- Informações de remoção e instalação de CRUs
- Remoção da CRU e vídeos de instalação
- Publicações
- Informações sobre detecção e correcção de problemas
- Informações sobre componentes
- Descarregamentos e controladores
- Ligações para outras fontes úteis de informações
- Lista telefónica de suporte

Para aceder a estas informações, aceda a:
<http://www.lenovo.com/support>

Manusear dispositivos sensíveis à electricidade estática

Não abra o pacote com protecção contra electricidade estática que contém o novo componente até o componente danificado ter sido removido do computador e estar preparado para instalar o novo componente. A electricidade estática, apesar de inofensiva para o utilizador, pode danificar seriamente os componentes e as peças.

Quando manipula componentes e outras peças de computador, tome estes cuidados para evitar danos devido a electricidade estática:

- Limite os seus movimentos. O movimento pode fazer com que a electricidade estática seja acumulada à sua volta.
- Manipule sempre com cuidado os componentes e outras peças de computador. Pegue nos adaptadores, módulos de memória, placas de sistema e microprocessadores pelas extremidades. Nunca toque nos circuitos expostos.
- Evite que outras pessoas toquem nos componentes e noutras peças de computador.
- Antes de substituir um novo componente, toque com o pacote com protecção contra electricidade estática que contém o componente numa tampa de ranhura de expansão metálica ou noutra superfície metálica sem pintura no computador durante pelo menos dois segundos. Deste modo reduz a electricidade estática no pacote e no seu corpo.
- Sempre que possível, remova o novo componente do pacote com protecção contra electricidade estática e instale-o directamente no computador sem pousar o componente no chão. Quando tal não for possível, coloque o pacote com protecção contra electricidade estática, onde vinha o componente, numa superfície plana e suave e, em seguida, coloque o componente sobre o pacote.
- Não coloque o componente na tampa do computador ou outra superfície metálica.

Localizações

Esta secção contém ilustrações para ajudar a localizar os vários conectores, controlos e componentes do computador.

Localizar controlos e conectores na parte anterior do computador

A Figura 1 mostra a localização dos controlos e conectores na parte anterior do computador.

Nota: Nem todos os modelos de computador terão os controlos e conectores que se seguem.

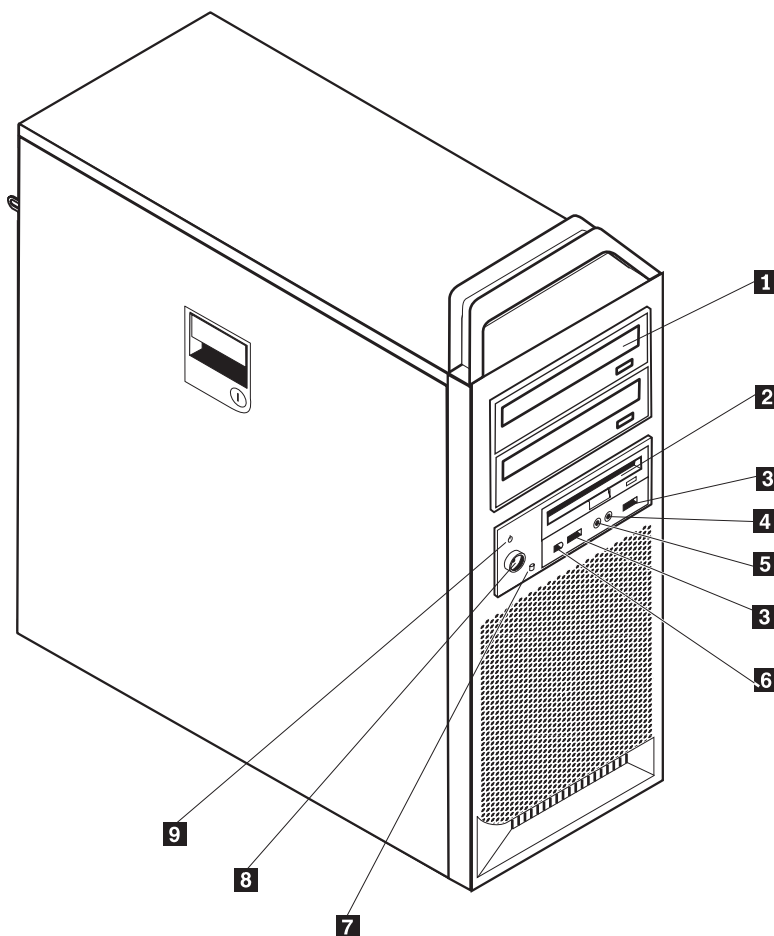


Figura 1. Controlos e conectores

- | | | | |
|----------|---|----------|--|
| 1 | Unidade óptica (alguns modelos) | 6 | Conector IEEE 1394 |
| 2 | Unidade de disquetes de 3.5 ou leitor de cartões (alguns modelos) | 7 | Indicador de actividade da unidade de disco rígido |
| 3 | Conectores USB (2) | 8 | Botão de alimentação |
| 4 | Conector do microfone | 9 | Indicador de alimentação ligada |
| 5 | Conector dos auscultadores | | |

Localizar conectores na parte posterior do computador

A Figura 2 mostra a localização dos conectores na parte posterior do computador. Alguns conectores na parte posterior do computador estão codificados por cores para ajudar na determinação do local de ligação dos cabos no computador.

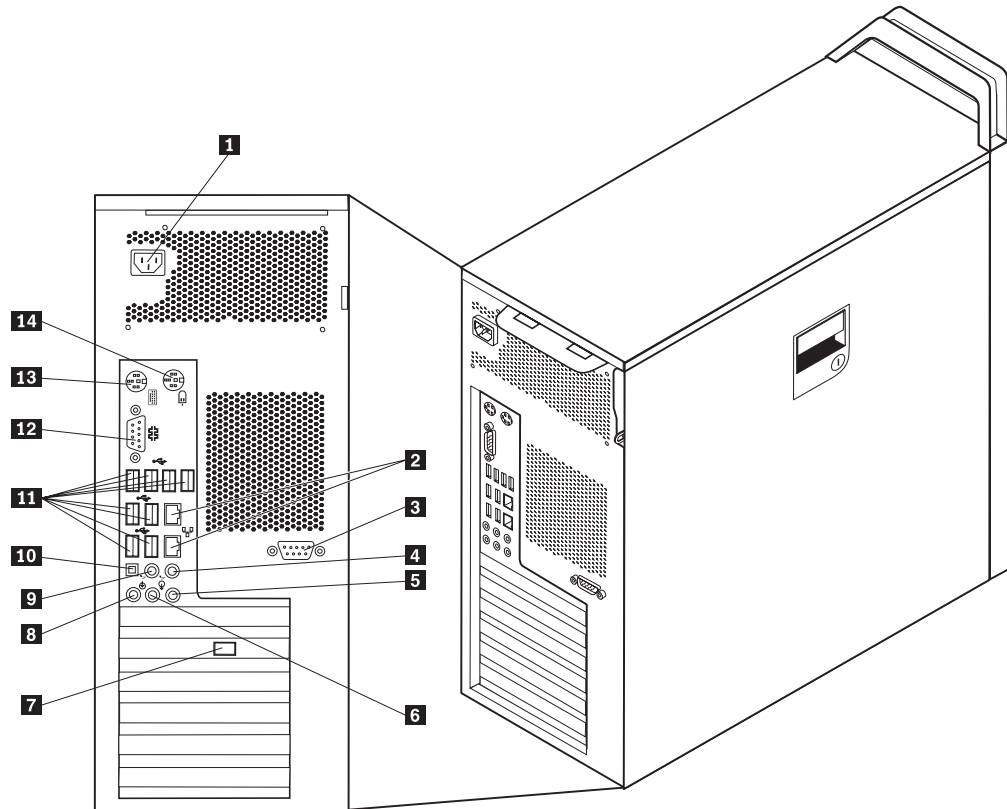


Figura 2. Localização de conectores

- | | | | |
|----------|--|-----------|--|
| 1 | Conector do cabo de alimentação | 8 | Conector do microfone |
| 2 | Conector de Ethernet | 9 | Conector de saída de áudio, altifalantes posteriores |
| 3 | Conector de ligação em série (alguns modelos) | 10 | Conector SPDIF |
| 4 | Conector de saída de som sub/central | 11 | Conectores USB (8) |
| 5 | Conector de entrada de som | 12 | Conector de ligação série |
| 6 | Conector de saída de som dos altifalantes frontais | 13 | Conector do teclado |
| 7 | Conector de vídeo (alguns modelos) | 14 | Conector do rato |

| Conector | Descrição |
|----------------------------|---|
| Conectores USB | Utilizam-se para ligar um dispositivo que requeira uma ligação Universal Serial Bus (USB), tal como um teclado USB, um rato USB, um scanner USB ou uma impressora USB. Se tiver mais de oito dispositivos USB, pode comprar um eixo USB, que pode utilizar para ligar dispositivos USB adicionais. |
| Conector de Ethernet | Utiliza-se para ligar um cabo de Ethernet para uma rede local (LAN). Nota: Para que o computador funcione dentro dos limites de FCC Classe B, utilize um cabo de Ethernet de Categoria 5. |
| Conector de ligação série | Utiliza-se para ligar um modem externo, uma impressora série ou outros dispositivos que utilizem um conector de ligação em série de 9 pinos. |
| Conector paralelo | Utiliza-se para ligar uma impressora paralelo, um digitalizador (scanner) paralelo ou outros dispositivos que utilizem um conector paralelo de 25 pinos. |
| Conector de entrada de som | Utiliza-se para receber sinais de áudio desde um dispositivo de som externo, tal como um sistema estereofónico. Quando se faz a ligação de um dispositivo áudio externo, liga-se um cabo entre o conector de saída de som do dispositivo e o conector de entrada de som do computador. |
| Conector de saída de som | Utiliza-se para enviar sinais de áudio do computador para dispositivos externos, tais como altifalantes estereofónicos com alimentação (altifalantes com amplificadores incorporados), auscultadores, teclados multimédia ou o conector de entrada de som num sistema estereofónico ou nouro dispositivo externo de gravação. |
| Conector SPDIF | Usado para enviar sinais áudio digitais de um computador para um dispositivo externo (como um amplificador/receptor) através de um cabo óptico. |

Localizar componentes internos

Para abrir a tampa do computador, consulte a secção “Abrir a tampa” na página 12.

A Figura 3 na página 8 mostra a localização dos componentes no computador.

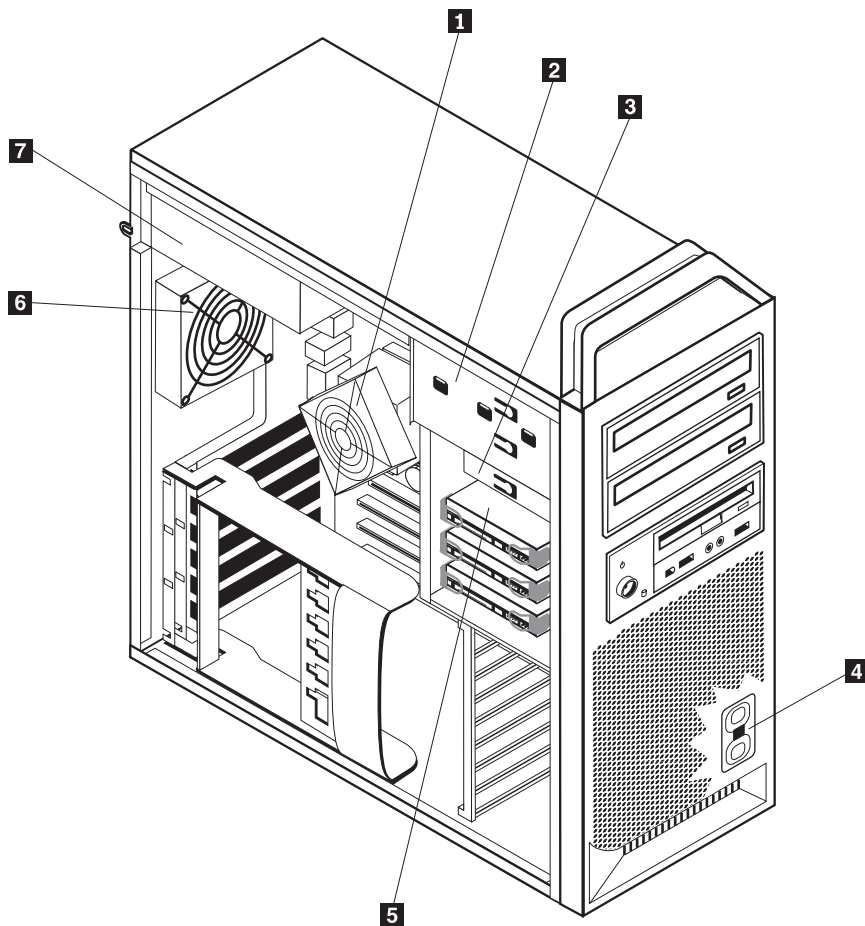


Figura 3. Localização dos componentes

- | | | | |
|----------|--|----------|----------------------------------|
| 1 | Microprocessador e dissipador de calor | 5 | Unidade de disco rígido |
| 2 | Unidade óptica (como uma unidade de CD ou DVD) | 6 | Ventoinha traseira |
| 3 | Unidade de disquetes de 3.5 ou leitor de cartões | 7 | Conjunto da fonte de alimentação |
| 4 | Altifalante interno | | |

Identificar componentes na placa de sistema

A Figura 4 mostra a localização dos componentes na placa do sistema.

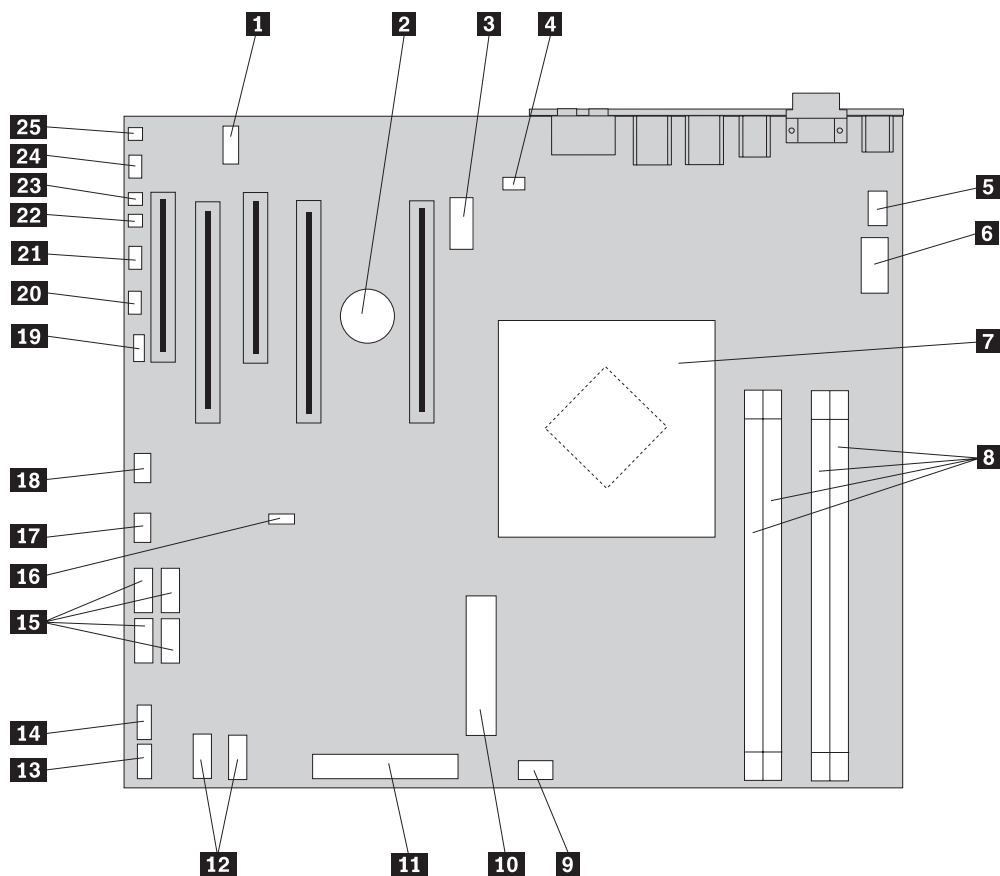


Figura 4. Localização dos componentes na placa de sistema

| | | | |
|-----------|--|-----------|---|
| 1 | COM2 | 14 | Conector USB anterior |
| 2 | Pilha | 15 | Conectores SATA (4) |
| 3 | Conector de 12 volts, gráfico | 16 | Limpar CMOS/Jumper de recuperação |
| 4 | Conector de ventoinha traseira | 17 | Conector de ventoinha de adaptador frontal |
| 5 | Conector de ventoinha de dissipador de calor do microprocessador | 18 | Conector IEEE 1394 |
| 6 | Conector de alimentação de 12 V do microprocessador | 19 | Conector SAS LED |
| 7 | Microprocessador e dissipador de calor | 20 | Conector LEDs auxiliar |
| 8 | Conectores de memória (4) | 21 | Conector do painel anterior |
| 9 | Conector de ventoinha da unidade de disco rígido frontal | 22 | Conector do interruptor de selagem da tampa |
| 10 | Conector de alimentação do sistema de 24 pinos | 23 | Conector de temperatura ambiente |
| 11 | Conector da unidade de disquetes | 24 | Conector de som da parte anterior |
| 12 | Conectores SATA (2) | 25 | Altifalante interno |
| 13 | Conector de USB auxiliar | | |

Capítulo 3. Instalar opções e substituir hardware

Este capítulo é uma introdução às funções e opções disponíveis para o seu computador. Pode expandir as capacidades deste computador adicionando memória, adaptadores ou unidades. Ao instalar uma opção, utilize estas instruções bem como as instruções que acompanham essa opção.

Aviso

Não abra o computador nem tente qualquer reparação antes de ler “Informações importantes sobre segurança (Important safety information)” no *Manual de Segurança e Garantia* incluído com o computador. Para obter uma cópia do *Manual de Segurança e Garantia*, acesse ao sítio de suporte na Web em <http://www.lenovo.com/support>.

Nota: Utilize apenas peças fornecidas pela Lenovo

Instalar opções externas

Pode ligar altifalantes externos, uma impressora ou um scanner ao computador. Para algumas opções externas, tem de instalar software adicional para além de efectuar a ligação física. Ao adicionar uma opção externa, consulte a secção “Localizar conectores na parte posterior do computador” na página 6 e a secção “Localizar controlos e conectores na parte anterior do computador” na página 5 para identificar o conector requerido e, em seguida, utilize as instruções incluídas com a opção para auxiliar a efectuar a ligação e a instalar software ou controladores de dispositivos eventualmente requeridos para a opção.

Instalar opções internas

Importante

Leia “Manusear dispositivos sensíveis à electricidade estática” na página 4 antes de abrir a tampa do computador.

Abrir a tampa

Para abrir a tampa do computador:

1. Remova quaisquer suportes (disquetes, CDs ou bandas) das respectivas unidades e encerre o sistema operativo. Desligue a alimentação de todos dispositivos ligados. Desligue a alimentação do computador.

Importante



Desligue o computador e aguarde entre 3 e 5 minutos para deixar o computador arrefecer antes de abrir a tampa do computador.

2. Desligue todos os cabos de alimentação das tomadas eléctricas.
3. Desligue os cabos ligados ao computador. Isto inclui cabos de alimentação, cabos de entrada/saída (E/S) e outros cabos que estejam ligados ao computador. Consulte as secções “Localizar controlos e conectores na parte anterior do computador” na página 5 e “Localizar conectores na parte posterior do computador” na página 6.
4. Remova eventuais dispositivos de bloqueio, como um cadeado de cabo ou de argola que fixe a tampa do computador. Consulte o Capítulo 5, “Funções de segurança”, na página 51.
5. Desencaixe a patilha da tampa **1** e abra a tampa. Remova a tampa e coloque-a numa superfície plana. Consulte a Figura 5 na página 13.

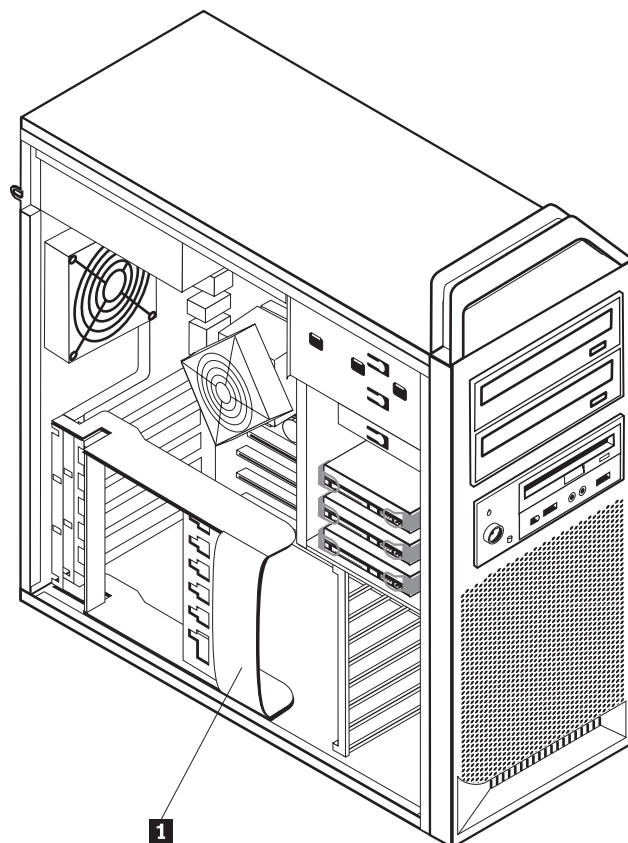
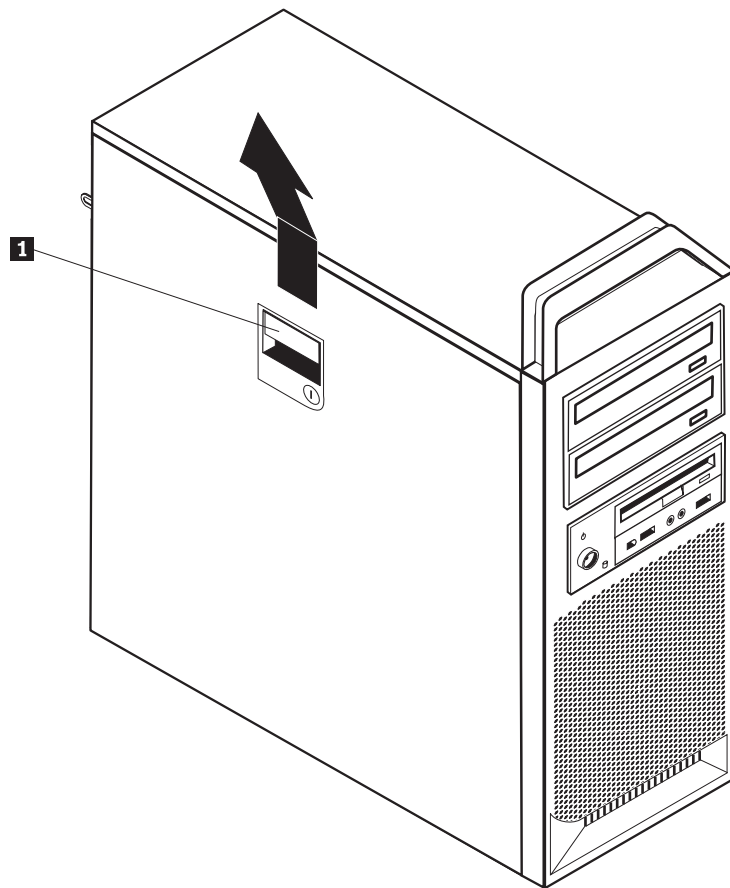


Figura 5. Remover a tampa

Para substituir a tampa:

1. Alinhe a tampa com a caixa.
2. Feche a tampa.
3. Encaixe a patilha da tampa.
4. Verifique se a tampa está trancada.
5. Fixe a tampa com o dispositivo de bloqueio.

Remover a tampa biselada anterior

Para remover a tampa biselada anterior:

1. Remova a tampa, consulte a secção “Abrir a tampa” na página 12.
2. Desencaixe os trincos da tampa biselada **1**, um de cada vez enquanto roda e afasta a tampa biselada do computador o suficiente para manter os trincos desencaixados. Consulte a Figura 6.
3. Coloque a tampa biselada anterior numa superfície plana.
4. Refaça estes passos na ordem inversa para substituir a tampa biselada anterior.

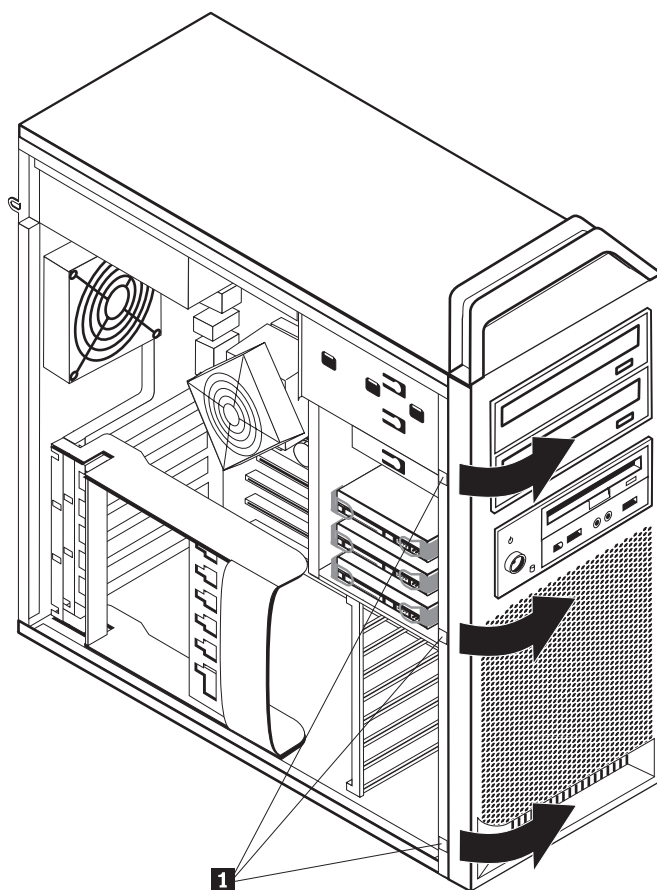


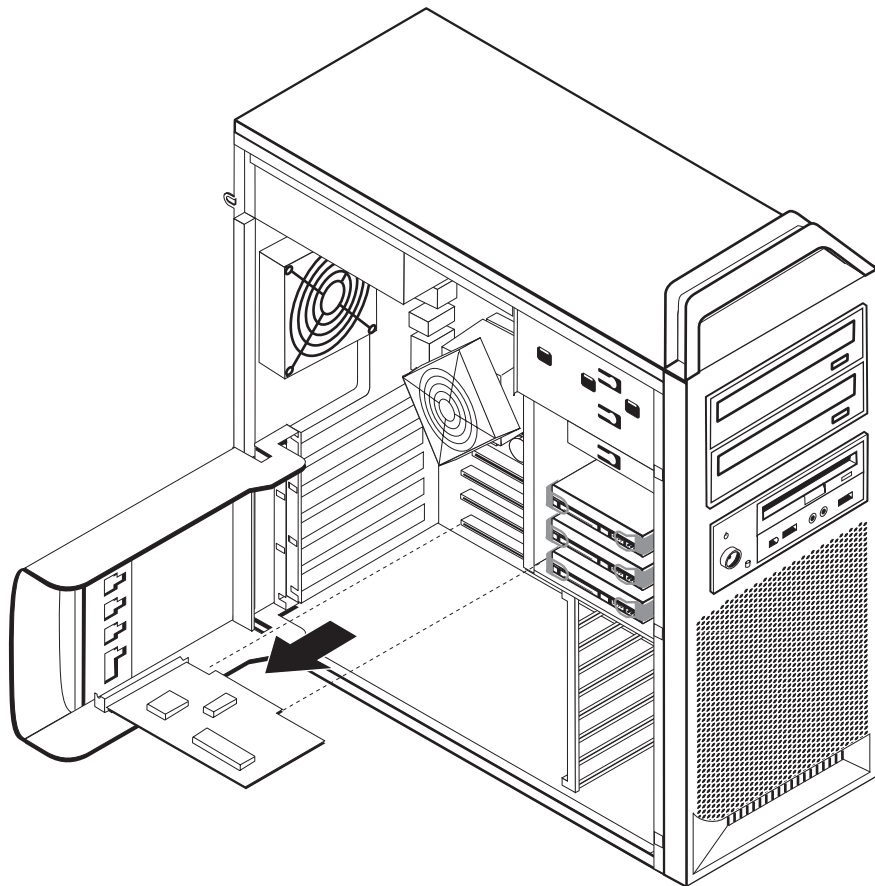
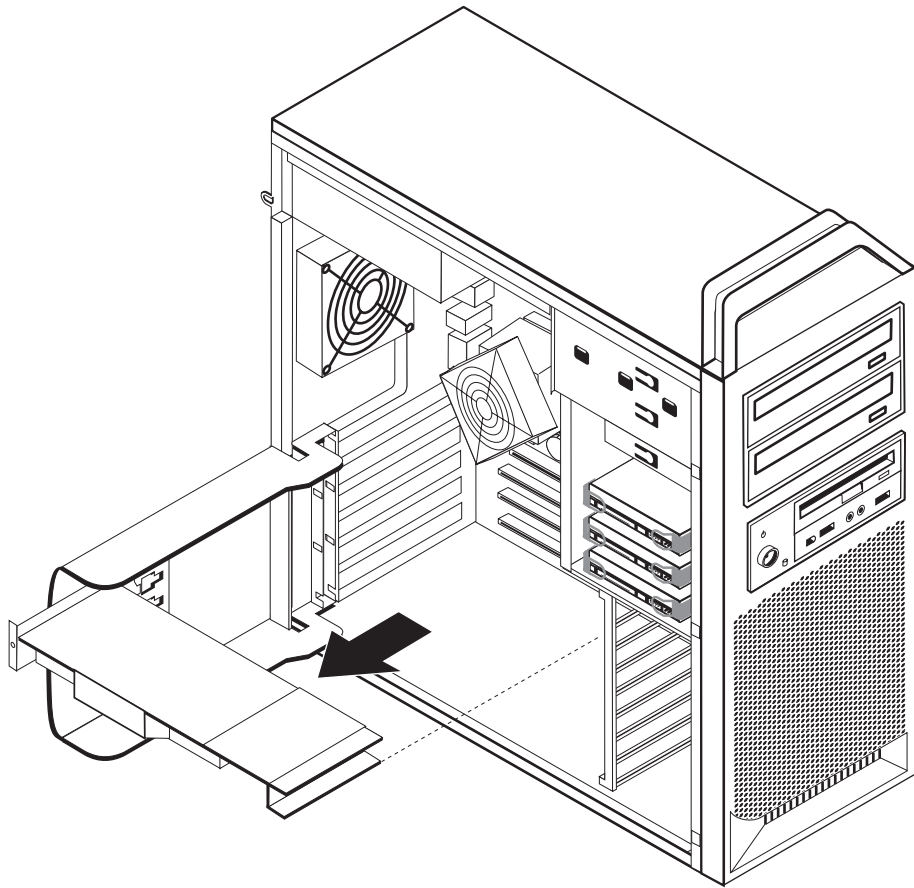
Figura 6. Remover a tampa biselada anterior

Aceder a componentes e unidades da placa de sistema

Para aceder aos componentes da placa de sistema:

1. Abra a tampa do computador. Consulte a secção “Abrir a tampa” na página 12.
2. Desbloqueie e abra a peça de fixação da placa adaptadora.
3. Remova a ventoinha e suporte da unidade de disco rígido (alguns modelos).
4. Tome nota da localização de todas as ligações de cabos nas placas adaptadoras. Será necessário voltar a ligá-las correctamente ao substituir as placas.
5. Desligue todos os cabos ligados às placas adaptadoras. Consulte a secção “Identificar componentes na placa de sistema” na página 9.
6. Remova o parafuso de fixação da placa, se houver.
7. Liberte os trincos de fixação do suporte da placa. Agarre a placa adaptadora e retire a placa para fora da ranhura. Consulte a secção “Substituir uma placa adaptadora” na página 30 para obter mais informações.

Nota: A placa é de ajuste apertado, poderá, por isso, ser necessário ir removendo a pouco e pouco cada um dos lados até retirar a placa da ranhura da placa.



Como proceder a seguir:

- Para trabalhar com outra opção, consulte a secção adequada.
- Para concluir a instalação, consulte o Capítulo 4, “Concluir a substituição dos componentes”, na página 47.

Instalar unidades internas

Esta secção contém informações e instruções sobre como instalar e remover unidades internas.

As unidades internas são dispositivos que o computador utiliza para ler e armazenar dados. Pode adicionar unidades do computador para aumentar a respectiva capacidade de armazenamento, e ainda permitir a utilização de outros tipos de suportes de dados. Alguns dos tipos de unidades disponíveis para o computador incluem:

- Unidades de disco rígido SATA (Serial Advanced Technology Attachment)
- Unidades ópticas SATA, como unidades de CD ou unidades de DVD
- Unidades de suportes amovíveis

As unidades internas são instaladas em *compartimentos*. Neste manual, os compartimentos são designados por compartimento 1, compartimento 2 e assim sucessivamente.

Ao instalar uma unidade interna, é importante ter em consideração o tipo e o tamanho de unidade que é possível instalar em cada compartimento. É igualmente importante ligar correctamente os cabos de unidade interna à unidade instalada.

Especificações da unidade

O computador é fornecido com as seguintes unidades instaladas de origem:

- Uma unidade óptica no compartimento 1
- Um compartimento vazio para uma unidade óptica de expansão ou opcional
- Uma unidade de disquetes de 3,5 polegadas ou um leitor de cartões no compartimento 3 (alguns modelos)

Os compartimentos que não têm unidades instaladas estão protegidos por uma placa de protecção antiestática e por uma tampa de compartimento instaladas.

A Figura 8 na página 18 mostra a localização dos compartimentos de unidades.

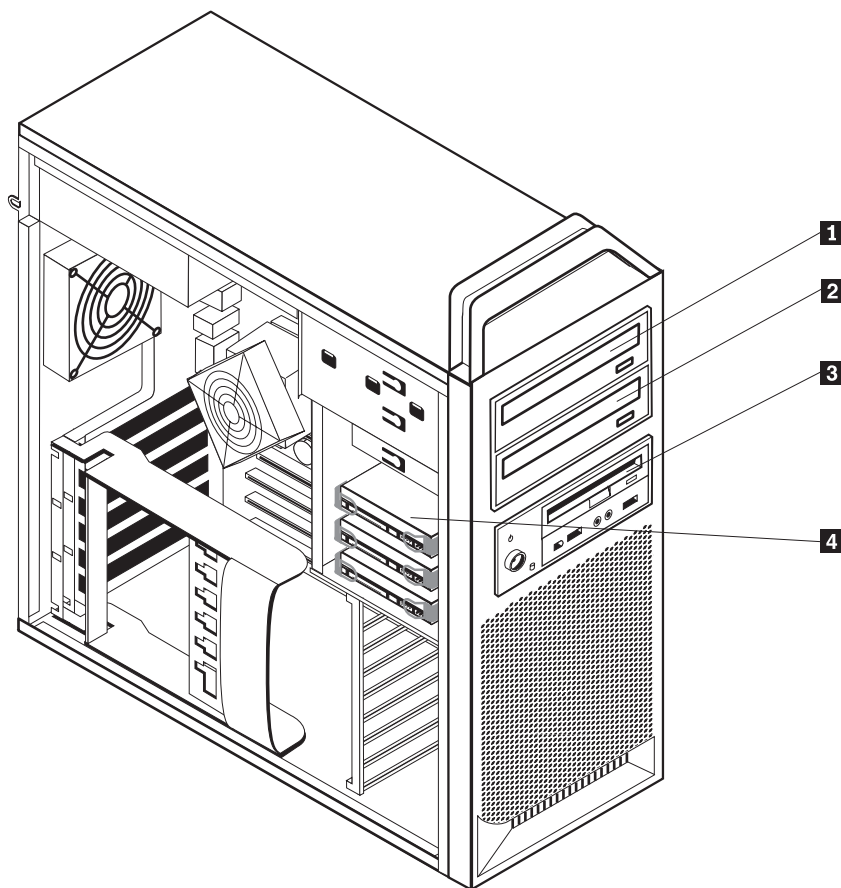


Figura 8. Localização dos compartimentos de unidades

A lista que se segue descreve os tipos e o tamanho das unidades que pode instalar em cada compartimento:

- | | |
|--|---|
| 1 Compart. 1 - Altura máx: 43,0 mm (1,7 pol.) | Unidades ópticas, como uma unidade de CD ou DVD (pré-instaladas em alguns modelos) |
| 2 Compart. 2 - Altura máx: 43,0 mm (1,7 pol.) | Unidades opcionais, como uma unidade de CD ou DVD (pré-instaladas em alguns modelos) |
| 3 Compart. 3 - Altura máx: 26,1 mm (1,0 pol.) | Unidade de disquetes de 3,5 polegadas leitor de cartões (pré-instalado em certos modelos) |
| 4 Compart. 4 | Unidades de disco rígido (pré-instalado) |

Instalar uma unidade no compartimento 1

Para instalar a unidade óptica no compartimento 1:

1. Abra a tampa do computador. Consulte a secção “Abrir a tampa” na página 12.
2. Remova a tampa biselada anterior. Consulte a secção “Remover a tampa biselada anterior” na página 14.

Nota: No interior da tampa biselada onde a unidade deverá passar a estar existe uma placa de adaptador de unidade para instalar a nova unidade. Remova a placa do adaptador de unidade e utilize-o para instalar a unidade.

3. Remova a cobertura da unidade de plástico da tampa biselada.
4. Para o compartimento um da unidade, remova a protecção antiestática (no compartimento um basta retirar a protecção antiestática).
5. Instale a placa do adaptador no lado esquerdo da unidade a instalar.
6. Deslize a unidade para o compartimento até bloquear a posição.

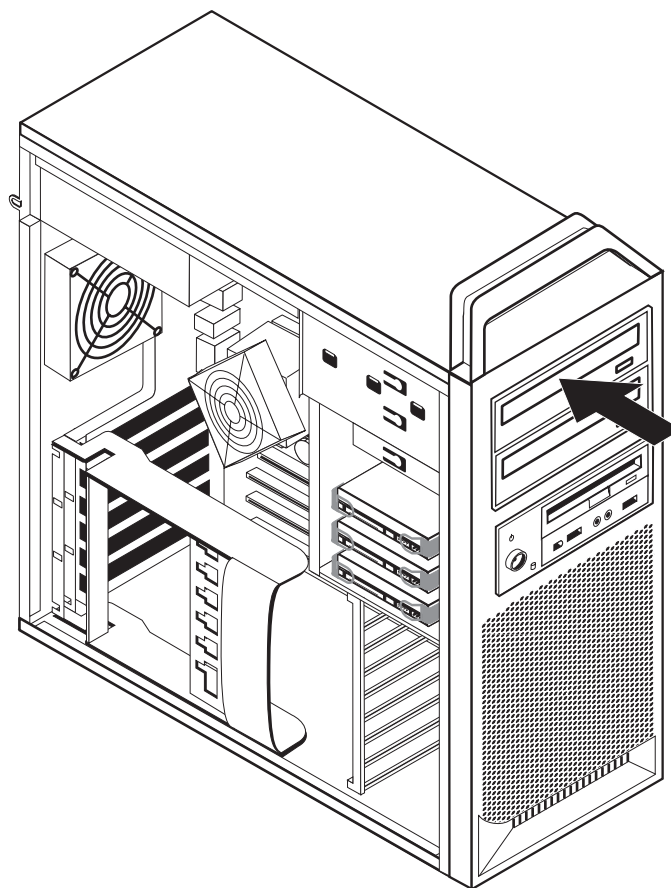


Figura 9. Instalar uma unidade óptica

7. Ligue os cabos da unidade.
8. Instale a tampa biselada anterior.

Como proceder a seguir:

- Para trabalhar com outra opção, consulte a secção adequada.
- Para concluir a instalação, consulte o Capítulo 4, “Concluir a substituição dos componentes”, na página 47.

Instalar uma unidade no compartimento 2

Para instalar a unidade óptica no compartimento 2:

1. Abra a tampa do computador. Consulte a secção “Abrir a tampa” na página 12.
2. Remova a tampa biselada anterior. Consulte a secção “Remover a tampa biselada anterior” na página 14.

Nota: No interior da tampa biselada onde a unidade deverá passar a estar existe uma placa de adaptador de unidade. Se não houver uma unidade instalada, existem placas de adaptador de unidade para cada unidade. Remova a placa do adaptador de unidade e utilize-o para instalar a unidade.

3. Remova a cobertura da unidade de plástico da tampa biselada.
4. Para o compartimento dois da unidade, remova a protecção antiestática (no compartimento dois basta retirar a protecção antiestática).
5. Instale a placa do adaptador no lado esquerdo da unidade a instalar.
6. Deslize a unidade para o compartimento até bloquear a posição.

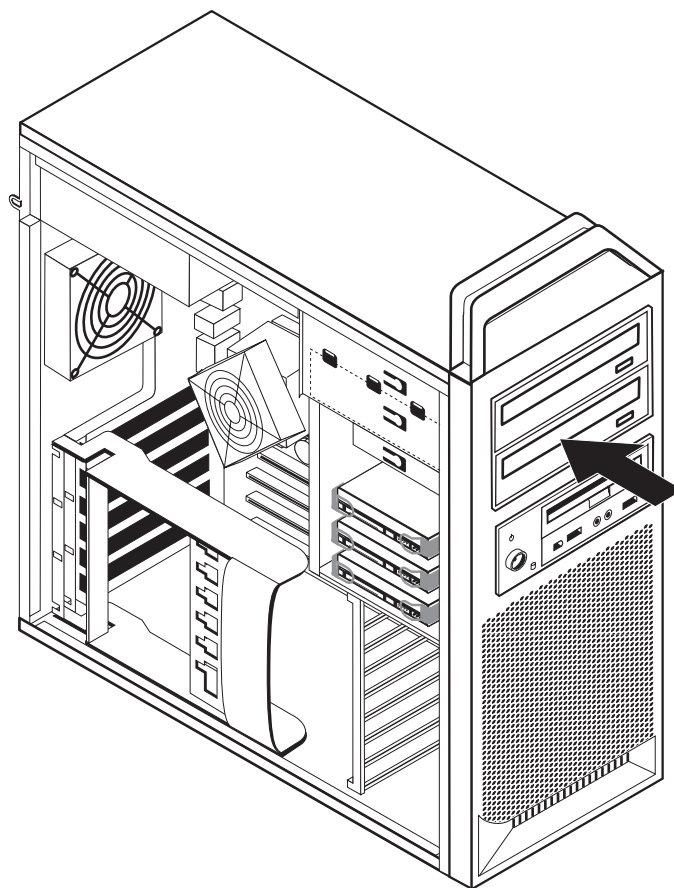


Figura 10. Instalar uma unidade óptica

7. Ligue os cabos da unidade.
8. Instale a tampa biselada anterior.

Como proceder a seguir:

- Para trabalhar com outra opção, consulte a secção adequada.
- Para concluir a instalação, consulte o Capítulo 4, “Concluir a substituição dos componentes”, na página 47.

Instalar uma unidade de disquetes ou um leitor de cartões no compartimento 3

Para instalar uma unidade de disquetes ou um leitor de cartões no compartimento 3

1. Abra a tampa do computador. Consulte a secção “Abrir a tampa” na página 12.
2. Remova a tampa biselada anterior. Consulte a secção “Remover a tampa biselada anterior” na página 14.
3. Remova o painel em plástico da tampa biselada apertando as patilhas plásticas que fixam o painel no interior da tampa biselada.

Nota: No interior da tampa biselada onde a unidade deverá passar a estar, existe uma placa de adaptador de unidade para cada unidade. Remova a placa do adaptador de unidade e utilize-o para instalar a unidade.

4. Deslize a unidade de disquetes até à posição bloqueada. Consulte a secção “Localizar componentes internos” na página 7.

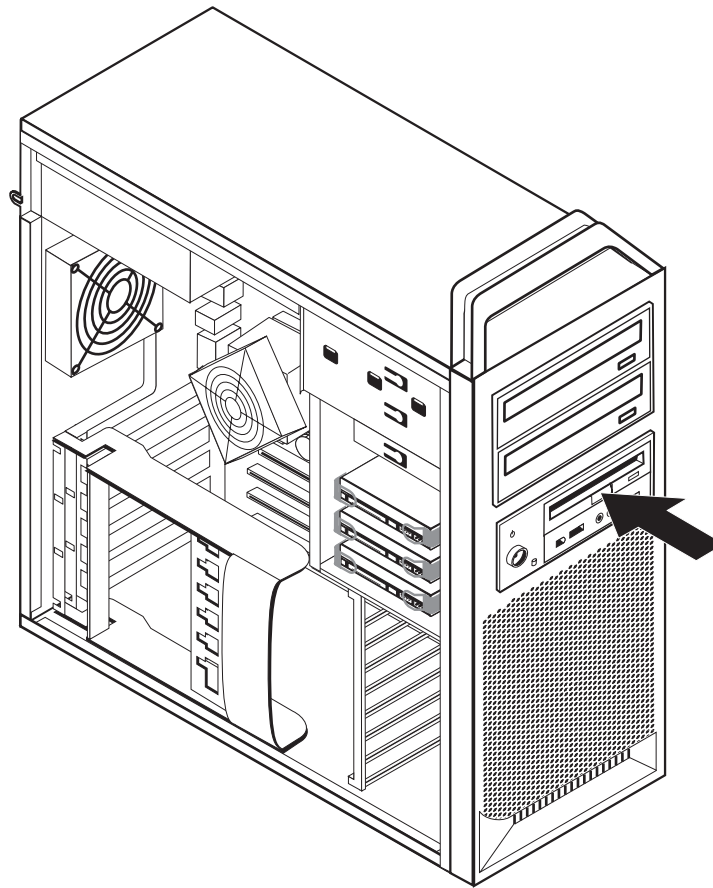


Figura 11. Instalar uma nova unidade

5. Ligue o cabo em fita à nova unidade.
6. Volte a instalar a tampa biselada anterior.

Como proceder a seguir:

- Para trabalhar com outra opção, consulte a secção adequada.
- Para concluir a instalação, consulte o Capítulo 4, “Concluir a substituição dos componentes”, na página 47.

Eliminar uma palavra-passe perdida ou esquecida (limpar o conteúdo do CMOS)

Esta secção aplica-se a palavras-passe que se perderam ou que foram esquecidas. Para obter mais informações sobre palavras-passe perdidas ou esquecidas, consulte o programa ThinkVantage Productivity Center.

Para eliminar uma palavra-passe esquecida:

1. Abra a tampa do computador. Consulte a secção “Abrir a tampa” na página 12.
2. Aceda à placa de sistema. Consulte a secção “Aceder a componentes e unidades da placa de sistema” na página 15.
3. Localize a ponte (jumper) Clear CMOS/Recovery na placa de sistema. Consulte a secção “Identificar componentes na placa de sistema” na página 9.
4. Mova a ponte (jumper) da posição habitual (pinos 1 e 2) para a posição de manutenção ou de configuração (pinos 2 e 3).
5. Baixe o conjunto unidade-compartimento e volte a ligar os cabos que foram desligados.
6. Feche a tampa do computador e ligue o cabo de alimentação. Consulte o Capítulo 4, “Concluir a substituição dos componentes”, na página 47.
7. Reinicie o computador e deixe-o ligado aproximadamente 10 segundos. Desligue o computador premindo o interruptor durante aproximadamente 5 segundos. O computador desliga-se.
8. Repita os passos 1 a 3 na página 25.
9. Coloque de novo a ponte (jumper) Clear CMOS/Recovery na posição normal (pinos 1 e 2).
10. Feche a tampa do computador e ligue o cabo de alimentação. Consulte o Capítulo 4, “Concluir a substituição dos componentes”, na página 47.

Substituir a pilha

Este computador tem um tipo especial de memória que preserva a data, a hora e as definições dos componentes incorporados, tais como as atribuições de porta série (configuração). Ao desligar o computador, estas informações são mantidas activas por uma pilha.

Normalmente, a pilha não necessita de carregamentos ou de manutenção ao longo da sua vida útil; no entanto, nenhuma pilha dura para sempre. Se esta falhar, perdem-se as informações de data, de hora e de configuração (incluindo palavras-passe). É apresentada uma mensagem de erro ao ligar o computador.

Consulte o "Aviso sobre pilhas de lítio" no *Manual de Segurança e Garantia* para obter informações sobre como substituir e eliminar a pilha.

Para mudar a pilha:

1. Desligue o computador e desligue o cabo de alimentação da toma eléctrica e do computador.
2. Abra a tampa do computador. Consulte a secção "Abrir a tampa" na página 12.
3. Aceda à placa de sistema. Consulte a secção "Aceder a componentes e unidades da placa de sistema" na página 15.
4. Localize a pilha. Consulte a secção "Identificar componentes na placa de sistema" na página 9.
5. Remova a pilha antiga. Consulte a Figura 12.

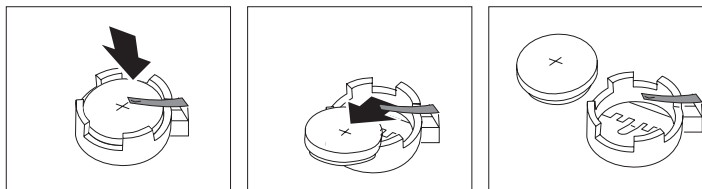


Figura 12. Remoção da pilha

6. Coloque a pilha nova. Consulte a Figura 13.

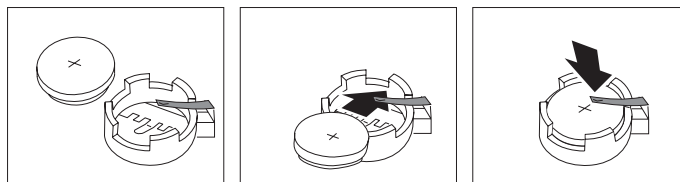


Figura 13. Instalação da pilha

7. Feche a tampa do computador e ligue os cabos. Consulte o Capítulo 4, "Concluir a substituição dos componentes", na página 47.

Nota: Quando o computador é ligado pela primeira vez após a substituição da pilha, poderá surgir uma mensagem de erro. Esta é uma situação normal após a substituição da pilha.

8. Ligue o computador e todos os dispositivos ligados.

- Utilize o programa Setup Utility (Utilitário de Configuração) para definir a data e a hora e eventuais palavras-passe. Consulte o *Manual do Utilizador do ThinkStation "Utilizar o Utilitário de Configuração"*.

Substituir o conjunto da fonte de alimentação

Aviso

Não abra o computador nem tente qualquer reparação antes de ler "Informações importantes sobre segurança (Important safety information)" no *Manual de Segurança e Garantia* incluído com o computador. Para obter uma cópia do *Manual de Segurança e Garantia*, acesse o sítio de suporte na Web em <http://www.lenovo.com/support>.

Para substituir o conjunto da fonte de alimentação:

- Abra a tampa do computador. Consulte a secção "Abrir a tampa" na página 12.
- Localize o conjunto da fonte de alimentação. Consulte a secção "Localizar componentes internos" na página 7.
- Desligue os cabos de alimentação **1**, **2** e **3** dos conectores da placa de sistema, de todas as placas adaptadoras (em determinados modelos) e de todas as unidades. Consulte a Figura 14.

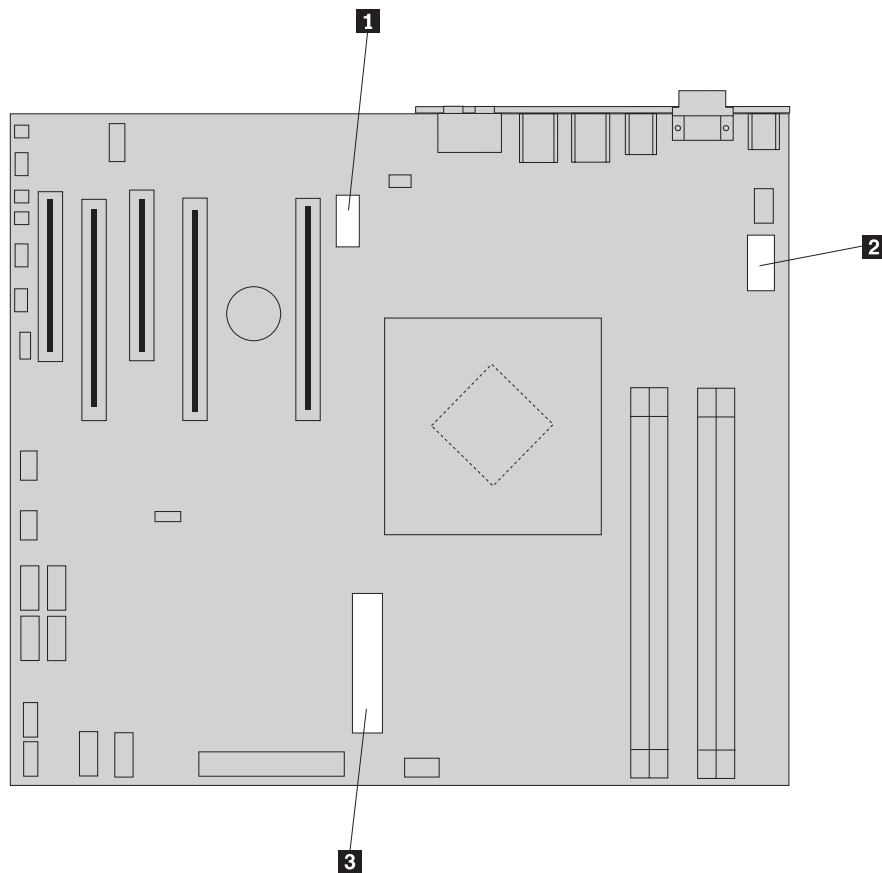


Figura 14. Conectores da placa de sistema

- Remova os cabos da fonte de alimentação de todos os grampos e travessas de cabos.

5. Remova os quatro parafusos da parte posterior da caixa que fixam a fonte de alimentação. Consulte a Figura 15.

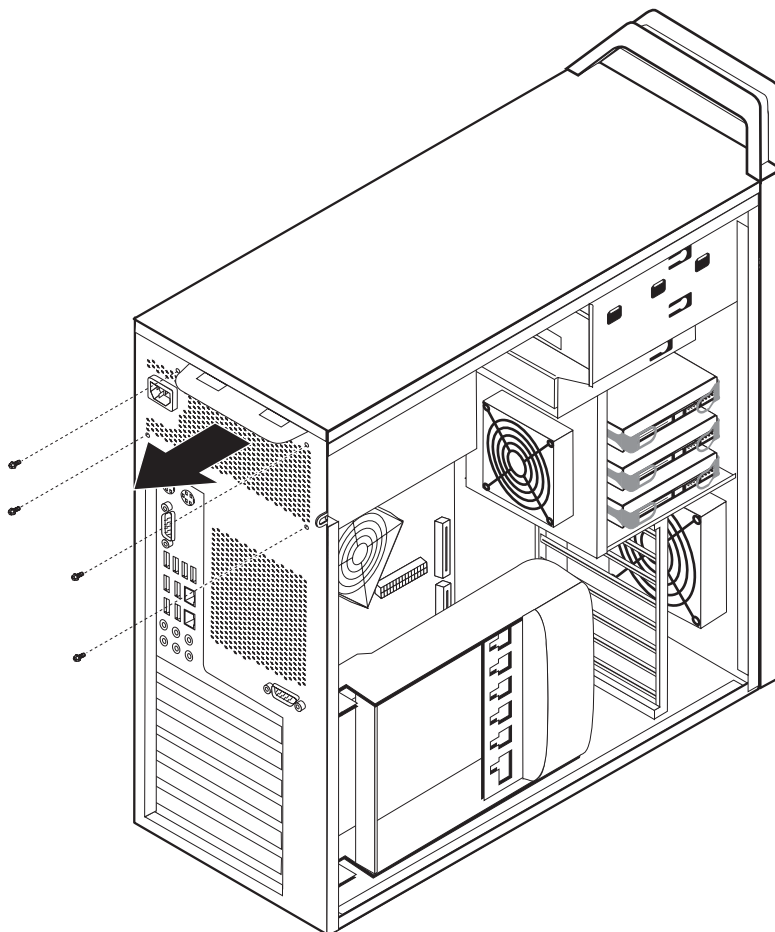


Figura 15. Remover os parafusos de fixação da fonte de alimentação

6. Prima o trinco da fonte de alimentação **1**. Deslize o conjunto da fonte de alimentação para a frente do computador e remova-o da caixa. Consulte a Figura 16.

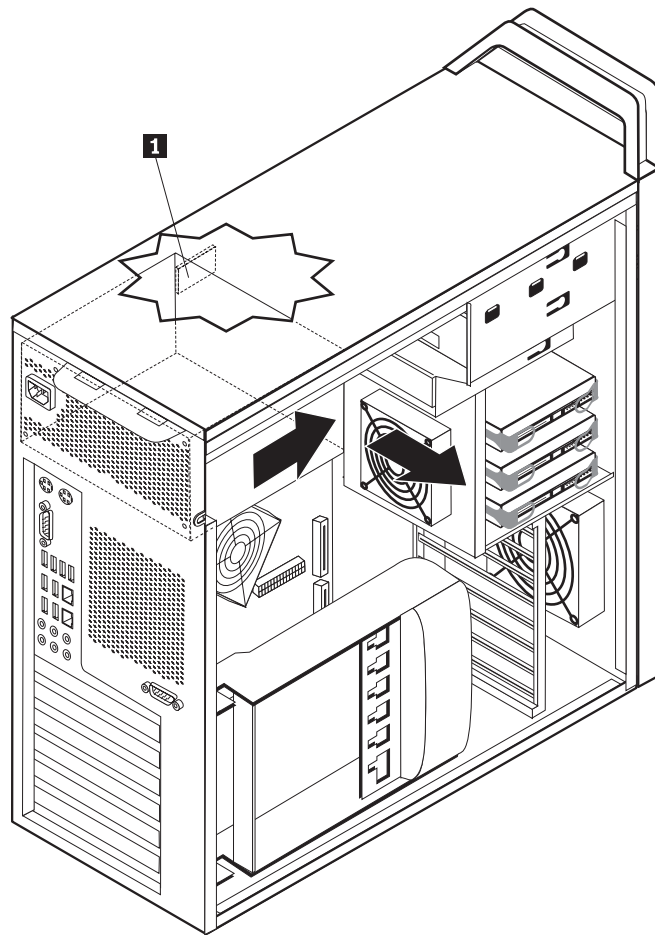


Figura 16. Remover a fonte de alimentação

7. Instale o novo conjunto da fonte de alimentação na caixa de modo a que os orifícios para parafusos no conjunto da fonte de alimentação fiquem alinhados com os da caixa.

Nota: Utilize apenas os parafusos fornecidos pela Lenovo.

8. Instale e aperte os quatro parafusos da parte posterior da caixa que fixam o conjunto da fonte de alimentação.
9. Certifique-se de que a fonte de alimentação é a substituição correcta. Algumas fontes de alimentação sentem automaticamente a tensão, outras exigem uma tensão específica e outras têm um interruptor de selecção de tensão. Caso exista um interruptor de selecção de tensão, use uma esferográfica para deslizar o interruptor, se necessário.

Nota: Para os modelos com interruptor:

- Se o intervalo da tensão de alimentação for de 100–127 V ca, coloque o interruptor nos 115 V.
- Se o intervalo da tensão de alimentação for de 200–240 V ca, coloque o interruptor nos 230 V.

10. Volte a ligar os cabos de alimentação às unidades, adaptadores e à placa do sistema. Certifique-se de que volta a ligar a alimentação das placas gráficas que necessitem de outro cabo.
11. Avance para o Capítulo 4, “Concluir a substituição dos componentes”, na página 47.

Substituir uma placa adaptadora

1. Desligue o computador e deixe que arrefeça durante 3 a 5 minutos.
2. Abra a tampa do computador. Consulte a secção “Abrir a tampa” na página 12.
3. Desbloqueie e abra a peça de fixação da placa **1**. Consulte a Figura 17 na página 31
4. Tome nota da localização de todas as ligações de cabos na placa adaptadora. Será necessário voltar a ligá-las correctamente ao instalar uma nova placa.
5. Desligue todos os cabos ligados à placa adaptadora. Consulte a secção “Identificar componentes na placa de sistema” na página 9.
6. Alguns modelos têm:
 - Um parafuso instalado no suporte do adaptador **2**, remova esse parafuso. Consulte a Figura 17 na página 31.
 - Um componente de retenção adicional localizado na extremidade da guia da placa **3**. Consulte a Figura 17 na página 31. Empurre o componente de retenção para a frente da caixa antes de remover a placa adaptadora.
7. Agarre a placa adaptadora e retire a placa para fora da ranhura.

Nota: A placa é de ajuste apertado, poderá, por isso, ser necessário ir removendo a pouco e pouco cada um dos lados até retirar a placa da ranhura da placa.

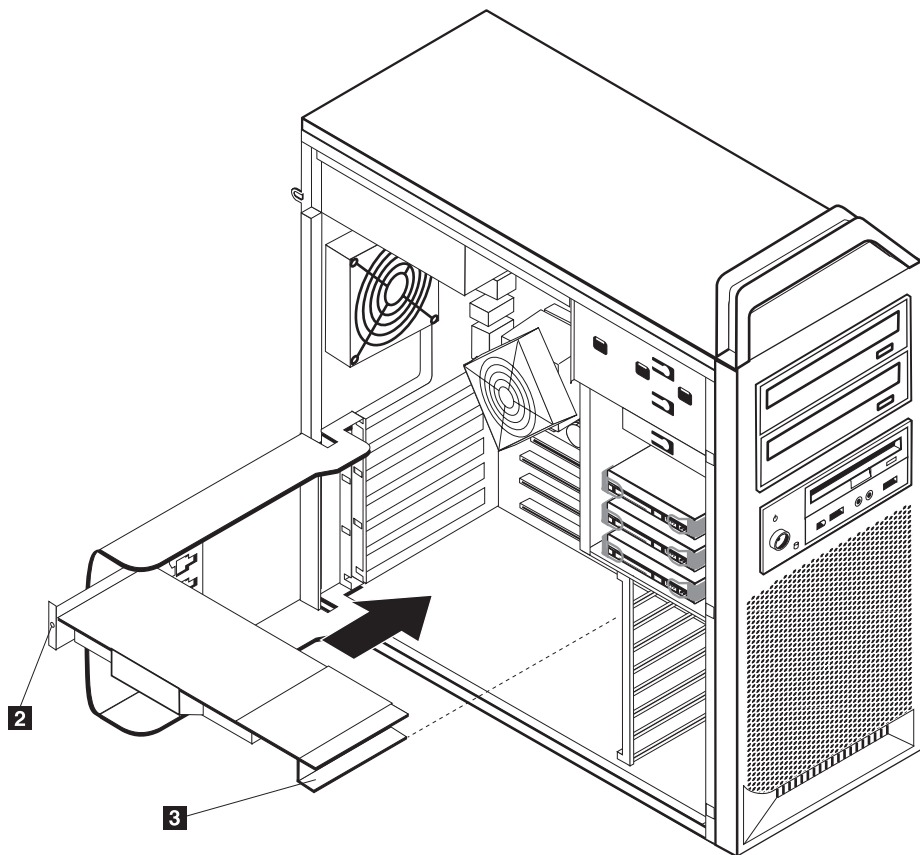
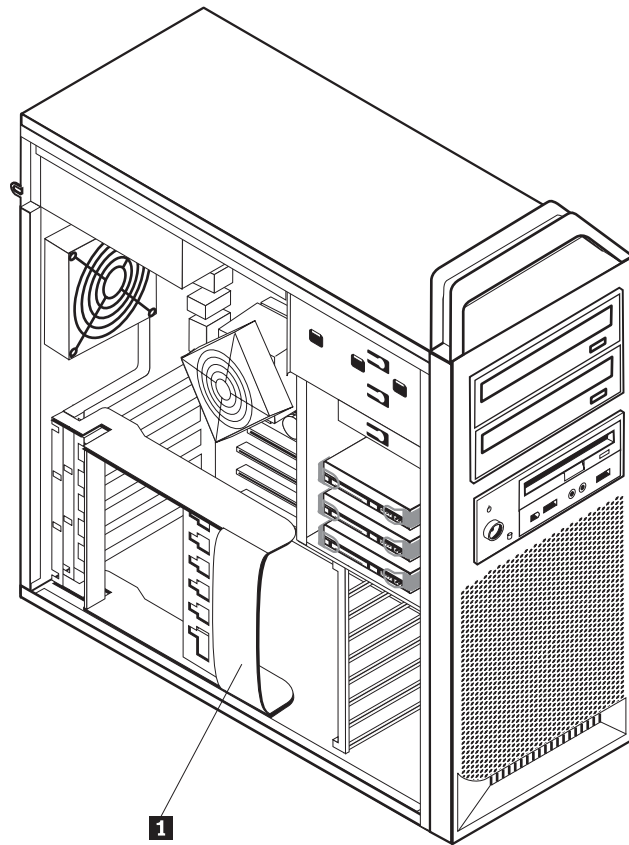


Figura 17. Instalar uma placa adaptadora

8. Siga os mesmos passo por ordem inversa para instalar a placa e passe para o passo 9.
9. Avance para o Capítulo 4, “Concluir a substituição dos componentes”, na página 47.

Substituir o dissipador de calor

Aviso

Não abra o computador nem tente qualquer reparação antes de ler “Informações importantes sobre segurança (Important safety information)” no *Manual de Segurança e Garantia* incluído com o computador. Para obter uma cópia do *Manual de Segurança e Garantia*, acesse ao sítio de suporte na Web em <http://www.lenovo.com/support>.

Esta secção fornece instruções sobre como substituir o dissipador de calor.

Para substituir o dissipador de calor:

1. Abra a tampa do computador. Consulte a secção “Abrir a tampa” na página 12.
2. Remova o cabo da ventoinha do dissipador de calor da placa de sistema. Tome nota da localização do cabo.
3. Remova o dissipador de calor da placa de sistema retirando os 2 parafusos que fixam o dissipador de calor na placa de sistema **1**. Levante cuidadosamente o dissipador de calor para fora da placa de sistema. Consulte a Figura 18.

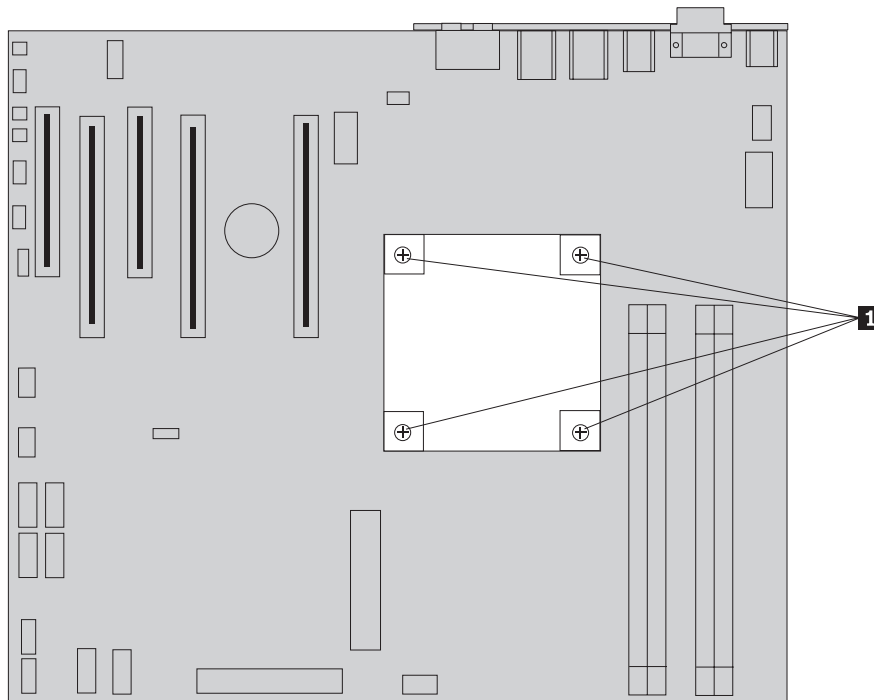


Figura 18. Remover o dissipador de calor

4. Remova a cobertura de plástico da parte inferior do novo dissipador de calor para ver o óleo do dissipador de calor (esta cobertura protege o óleo do dissipador de calor de contaminações).

Nota: Não remova o plástico que obre o óleo até estar preparado para instalar o dissipador de calor no microprocessador. Não toque no óleo do dissipador de calor. Não coloque o dissipador de calor em qualquer outro local que não o microprocessador depois de remover a cobertura de plástico e o óleo ficar exposto.

5. Coloque o novo dissipador de calor na posição e volte a colocar os 4 parafusos para fixar o dissipador de calor.
6. Volte a ligar o cabo da ventoinha do dissipador de calor.
7. Avance para o Capítulo 4, “Concluir a substituição dos componentes”, na página 47.

Substituir uma unidade de disco rígido

Aviso

Não abra o computador nem tente qualquer reparação antes de ler “Informações importantes sobre segurança (Important safety information)” no *Manual de Segurança e Garantia* incluído com o computador. Para obter uma cópia do *Manual de Segurança e Garantia*, acesse o site de suporte na Web em <http://www.lenovo.com/support>.

Esta seção fornece instruções sobre como substituir a unidade de disco rígido.

Importante

Ao receber uma nova unidade de disco rígido, recebe também um conjunto de *CDs de Recuperação do Produto*. O conjunto de *CDs de Recuperação do Produto* permitirá restaurar o estado de fábrica do conteúdo do disco rígido do computador. Para obter mais informações sobre como recuperar software instalado na fábrica, consulte a seção “Recuperar software (Recovering software)” no *Manual do Utilizador do ThinkStation*.

Nota: Ao substituir uma unidade de disco rígido numa matriz configurada em RAID, dependendo do tipo de matriz usada, poderá ser necessário reconstruir a matriz em RAID. Se a matriz for redundante, certifique-se de que liga a nova unidade na mesma porta em que a unidade substituída foi removida.

Para substituir a unidade de disco rígido:

1. Abra a tampa do computador. Consulte a seção “Abrir a tampa” na página 12.
2. Desligue os cabos de alimentação e de sinal da unidade de disco rígido.
3. Puxe a pega para remover a unidade de disco rígido. Consulte a Figura 19 na página 34.

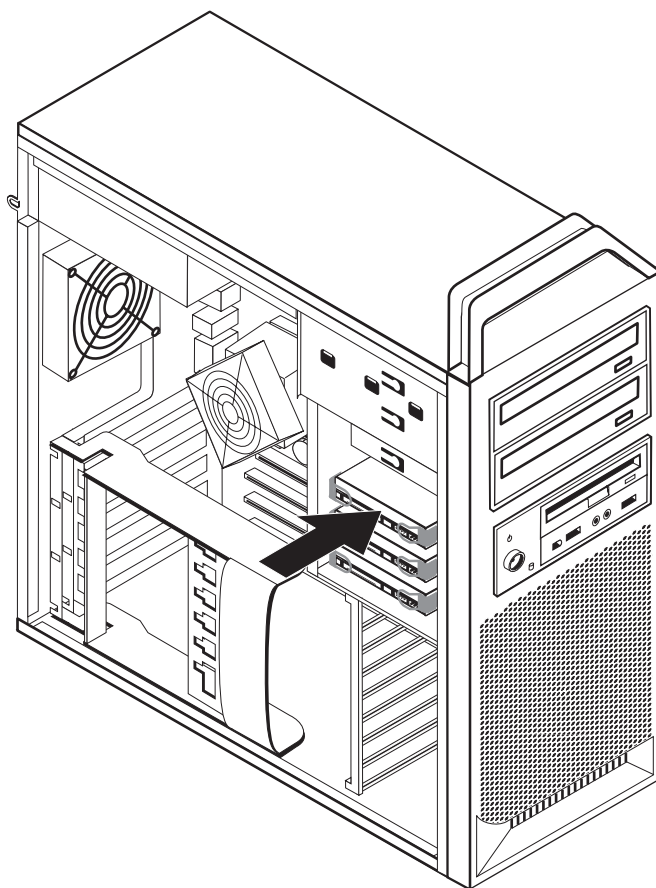


Figura 19. Remover a unidade de disco rígido

4. Remova a unidade de disco rígido avariada da calha dobrando a calha.
5. Instale a nova unidade na calha (de suporte), dobre a calha (de suporte) e alinhe os pinos **1** através de **4** na calha (de suporte) com os orifícios na unidade de disco rígido. Consulte a Figura 20 na página 35. Não toque na placa de circuitos **5** na parte inferior da unidade de disco rígido.

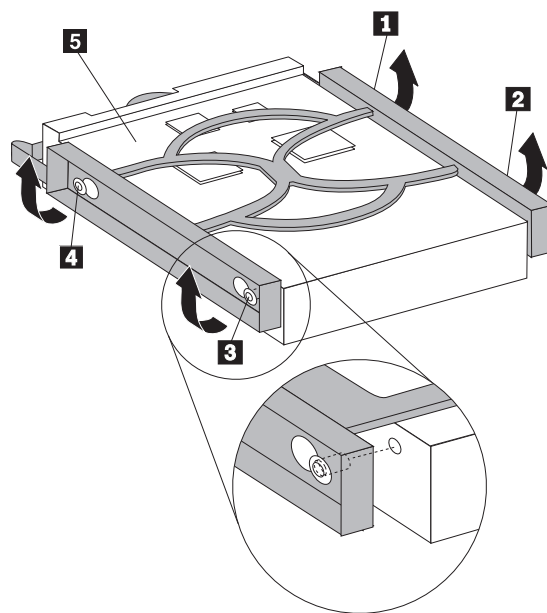


Figura 20. Substituir a unidade de disco rígido

6. Instale a unidade de disco rígido e a calha (de suporte) no compartimento da unidade.
7. Ligue os cabos de sinal e de alimentação à parte posterior da nova unidade de disco rígido.
8. Avance para o Capítulo 4, “Concluir a substituição dos componentes”, na página 47.

Substituir a unidade óptica

Aviso

Não abra o computador nem tente qualquer reparação antes de ler “Informações importantes sobre segurança (Important safety information)” no *Manual de Segurança e Garantia* incluído com o computador. Para obter uma cópia do *Manual de Segurança e Garantia*, acesse o site de suporte na Web em <http://www.lenovo.com/support>.

Esta secção fornece instruções sobre como substituir a unidade óptica.

1. Abra a tampa do computador. Consulte a secção “Abrir a tampa” na página 12.
2. Remova a tampa biselada anterior. Consulte a secção “Remover a tampa biselada anterior” na página 14.
3. Localize os conectores da unidade óptica. Consulte a secção “Identificar componentes na placa de sistema” na página 9.
4. Tome nota da localização dos cabos da unidade óptica. Desligue os cabos de alimentação e de sinal da parte posterior da unidade óptica.
5. Pressione o trinco da unidade **1** (da unidade que pretende remover) e deslize a unidade óptica para fora da caixa. Consulte a Figura 21 na página 36.

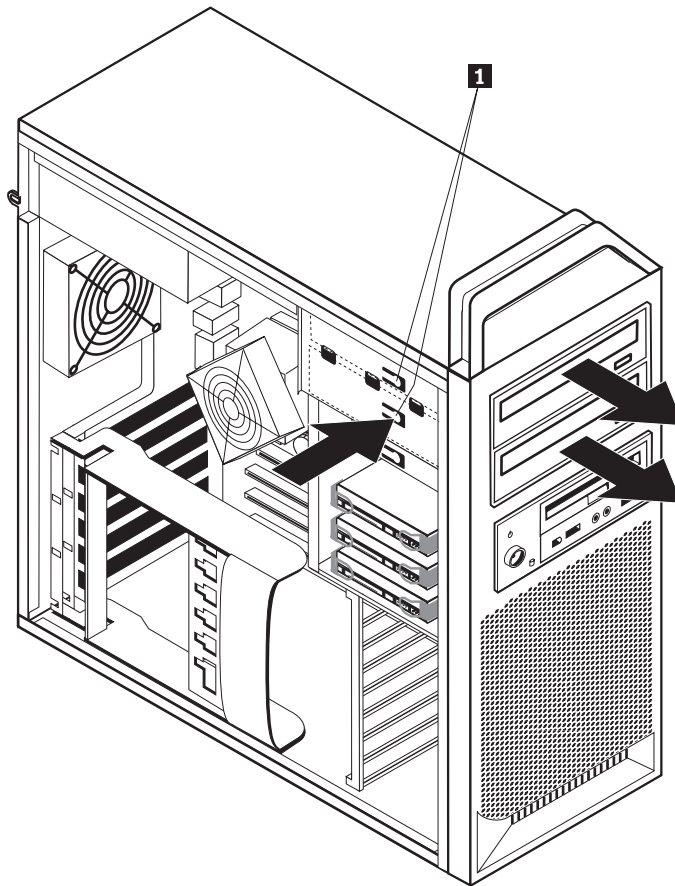


Figura 21. Remover a unidade de disquetes ou a unidade leitora de cartões opcional

6. Instale a nova unidade óptica a partir da parte frontal do conjunto unidade-compartimento. Deslize a unidade óptica para a parte posterior da caixa até fixar a unidade na posição.
7. Ligue o cabo em fita à nova unidade óptica.
8. Avance para o Capítulo 4, “Concluir a substituição dos componentes”, na página 47.

Substituir a unidade de disquetes ou leitora de cartões opcional

Aviso

Não abra o computador nem tente qualquer reparação antes de ler “Informações importantes sobre segurança (Important safety information)” no *Manual de Segurança e Garantia* incluído com o computador. Para obter uma cópia do *Manual de Segurança e Garantia*, acesse o site de suporte na Web em <http://www.lenovo.com/support>.

Esta seção fornece instruções sobre como substituir a unidade de disquetes.

1. Abra a tampa do computador. Consulte a seção “Abrir a tampa” na página 12.
2. Remova a tampa biselada anterior. Consulte a seção “Remover a tampa biselada anterior” na página 14.
3. Localize os conectores dos cabos da unidade. Consulte a seção “Identificar componentes na placa de sistema” na página 9.

4. Tome nota da localização dos cabos da unidade. Desligue os cabos da unidade da placa de sistema.
5. Pressione o trinco da unidade **1** e deslize a unidade para fora da caixa. Consulte a Figura 22.

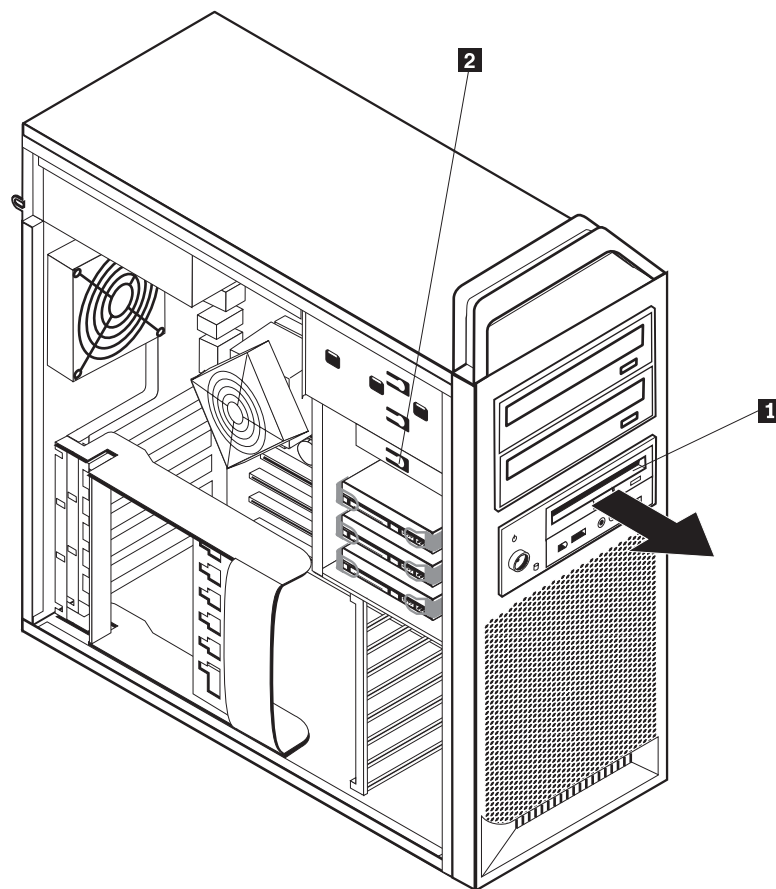


Figura 22. Remover a unidade de disquetes ou a unidade leitora de cartões opcional

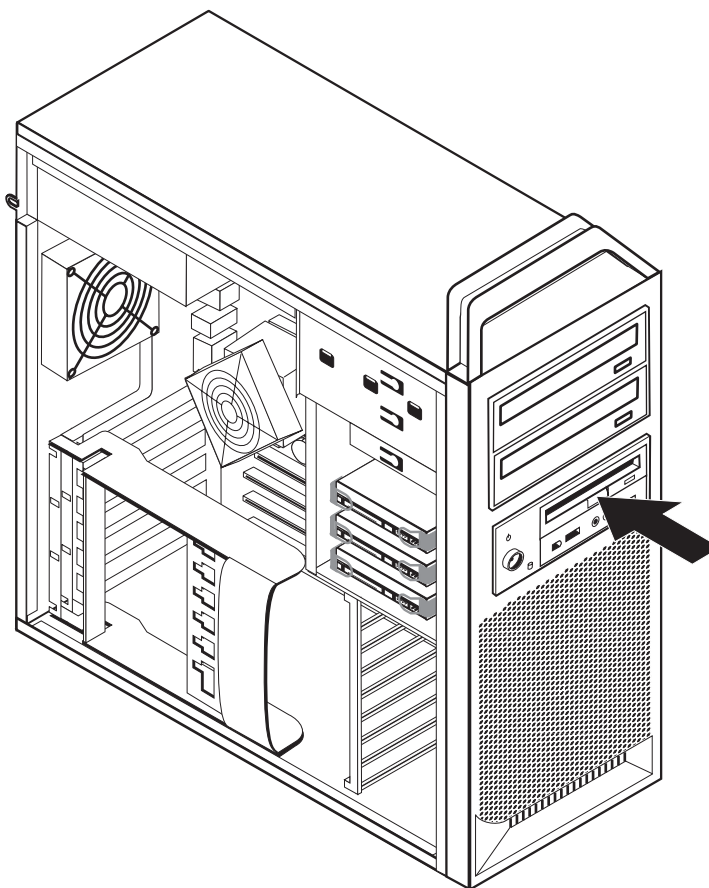


Figura 23. Substituir a unidade de disquetes ou leitora de cartões opcional

6. Desligue o cabo em fita da parte posterior da unidade de disquetes avariada.
7. Ligue o cabo em fita à nova unidade de disquetes.
8. Instale a nova unidade no conjunto unidade-compartimento e bloqueie a unidade na posição.
9. Avance para o Capítulo 4, “Concluir a substituição dos componentes”, na página 47.

Instalar e substituir um módulo de memória

Aviso

Não abra o computador nem tente qualquer reparação antes de ler “Informações importantes sobre segurança (Important safety information)” no *Manual de Segurança e Garantia* incluído com o computador. Para obter uma cópia do *Manual de Segurança e Garantia*, acesse o site de suporte na Web em <http://www.lenovo.com/support>.

Esta seção fornece instruções sobre como substituir um módulo de memória.

Nota: O computador tem suporte para quatro módulos de memória.

1. Abra a tampa do computador. Consulte a seção “Abrir a tampa” na página 12.
2. Localize os conectores do módulo de memória. Consulte a seção “Identificar componentes na placa de sistema” na página 9. Se estiver a instalar memória

adicional, certifique-se de que as patilhas de retenção estão abertas.

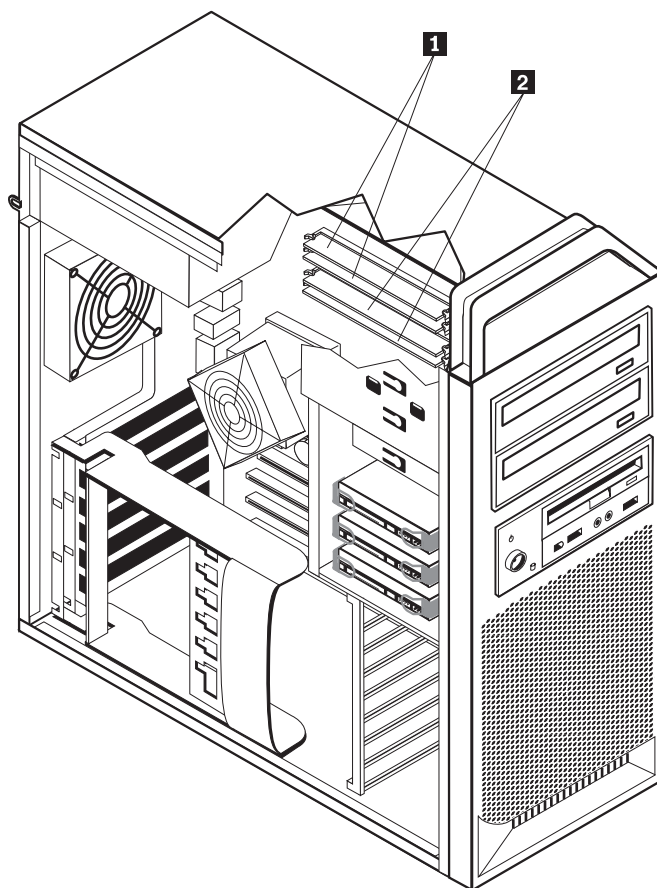


Figura 24. Módulos de memória

3. Remova o módulo de memória a substituir abrindo as patilhas de retenção. Consulte a Figura 25.

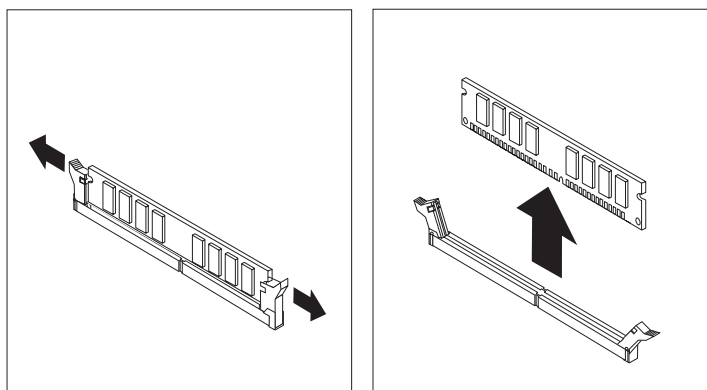


Figura 25. Remover um módulo de memória

4. Posicione o módulo de memória de substituição sobre o conector de memória. Certifique-se de que a ranhura **1** no módulo de memória fica correctamente alinhada com a chave do conector **2** na placa de sistema. Empurre o módulo de memória para baixo, na direcção do conector, até as patilhas de retenção se

fecharem. Consulte a Figura 26.

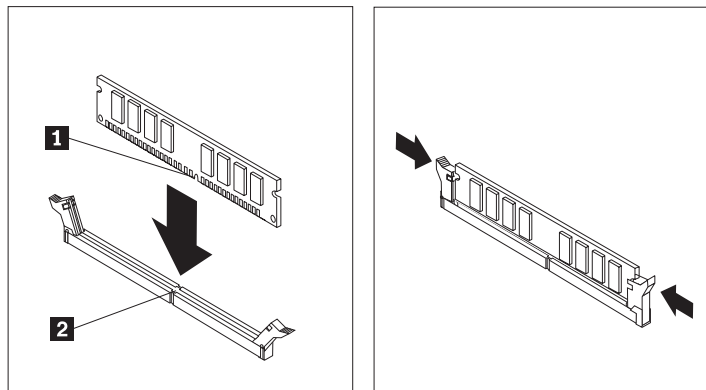


Figura 26. Instalar um módulo de memória

5. Avance para o Capítulo 4, “Concluir a substituição dos componentes”, na página 47.

Substituir a ventoinha

Aviso

Não abra o computador nem tente qualquer reparação antes de ler “Informações importantes sobre segurança (Important safety information)” no *Manual de Segurança e Garantia* incluído com o computador. Para obter uma cópia do *Manual de Segurança e Garantia*, acesse o site de suporte na Web em <http://www.lenovo.com/support>.

Esta seção fornece instruções sobre como substituir a ventoinha.

1. Abra a tampa do computador. Consulte a seção “Abrir a tampa” na página 12.
2. Avance para o passo 4, se não estiver a substituir a ventoinha frontal. Se estiver a substituir a ventoinha frontal (alguns modelos), siga para o passo 3.
3. Remova a tampa biselada anterior. Consulte a seção “Remover a tampa biselada anterior” na página 14.
4. Tome nota do encaminhamento do sistema de ligações da ventoinha. Consulte a seção “Identificar componentes na placa de sistema” na página 9. Desligue o conector do sistema de ligações da ventoinha da placa de sistema.

5. Remova a ventoinha libertando os anéis metálicos da ventoinha, como ilustrado. Consulte a Figura 27. De seguida, remova a ventoinha e o sistema de ligações.

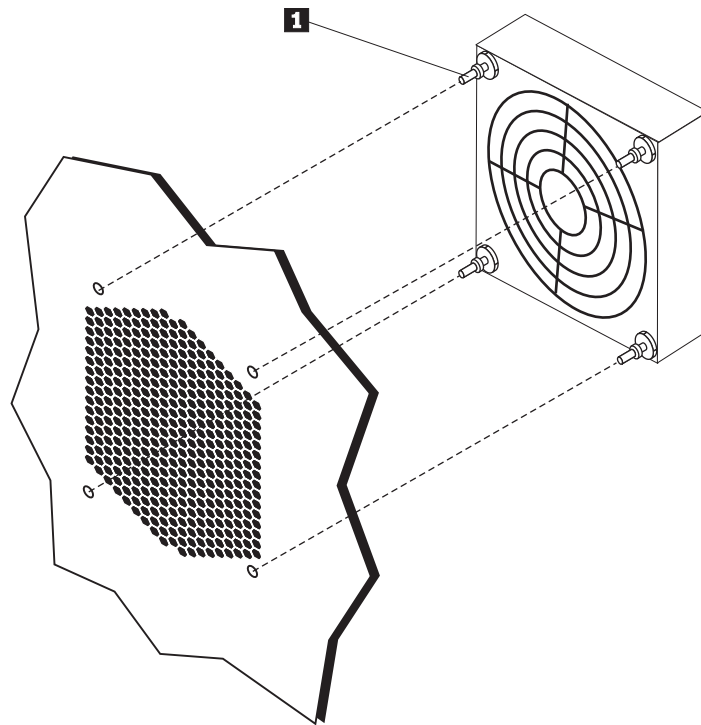


Figura 27. Remover a ventoinha

6. Instale a nova ventoinha, encaminhe o sistema de ligações e, em seguida, ligue o conector do sistema de ligações da ventoinha à placa de sistema.
7. Se estiver a instalar a ventoinha frontal, siga para o passo 8. Se estiver a substituir a ventilador posterior, siga para o passo 9.
8. Volte a instalar a tampa biselada anterior.
9. Avance para o Capítulo 4, “Concluir a substituição dos componentes”, na página 47.

Substituir o altifalante interno

Aviso

Não abra o computador nem tente qualquer reparação antes de ler “Informações importantes sobre segurança (Important safety information)” no *Manual de Segurança e Garantia* incluído com o computador. Para obter uma cópia do *Manual de Segurança e Garantia*, acesse o sítio de suporte na Web em <http://www.lenovo.com/support>.

Esta secção fornece instruções sobre como substituir o altifalante interno.

1. Abra a tampa do computador. Consulte a secção “Abrir a tampa” na página 12.
2. Remova a tampa biselada anterior. Consulte a secção “Remover a tampa biselada anterior” na página 14.
3. Localize o conector do altifalante interno na placa de sistema. Consulte a secção “Localizar componentes internos” na página 7.
4. Tome nota da localização da ligação por cabo do altifalante interno. Tome nota do encaminhamento do cabo do altifalante interno. Desligue o cabo do altifalante interno da placa de sistema. Consulte a secção “Identificar componentes na placa de sistema” na página 9.
5. Use um instrumento contundente (como, por exemplo, a extremidade de uma esferográfica) para desencaixar uma das patilhas de fixação do altifalante interno **2** e deslize esse lado do altifalante **1** para cima o suficiente para manter a patilha de fixação desencaixada. Em seguida, desencaixe a outra patilha de fixação do altifalante interno e deslize o altifalante interno para cima até o altifalante ficar solto. Consulte a Figura 28 na página 43.

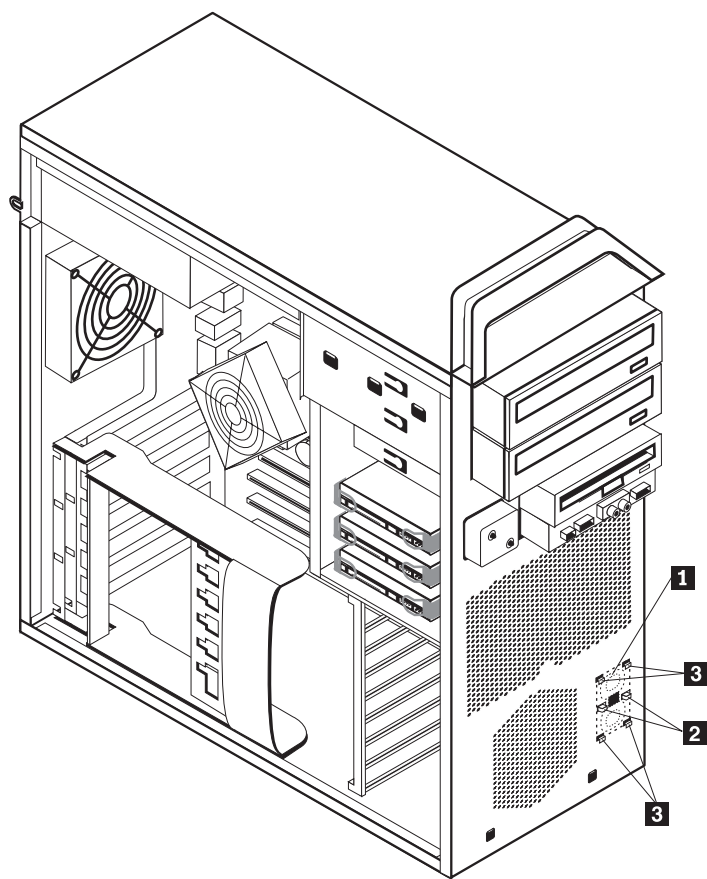


Figura 28. Remover o altifalante interno

6. Remova o altifalante e o cabo do altifalante do computador.
7. Encaminhe o cabo do altifalante e posicione as patilhas do novo altifalante interno **3** nas ranhuras metálicas do altifalante e empurre o altifalante interno para baixo até fixa a posição das patilhas de fixação do altifalante.
8. Ligue o cabo do altifalante à placa de sistema. Consulte a secção “Identificar componentes na placa de sistema” na página 9.
9. Avance para o Capítulo 4, “Concluir a substituição dos componentes”, na página 47.

Substituir o teclado

Aviso

Não abra o computador nem tente qualquer reparação antes de ler “Informações importantes sobre segurança (Important safety information)” no *Manual de Segurança e Garantia* incluído com o computador. Para obter uma cópia do *Manual de Segurança e Garantia*, acesse o sítio de suporte na Web em <http://www.lenovo.com/support>.

Esta secção fornece instruções sobre como substituir um teclado.

1. Remova quaisquer suportes (disquetes, CDs ou bandas) das respectivas unidades, encerre o sistema operativo e desligue a alimentação do computador e de todos dispositivos a ele ligados.
2. Desligue todos os cabos de alimentação das tomadas eléctricas.
3. Localize o conector de teclado. Consulte a Figura 29.

Nota: O seu teclado pode estar ligado a um conector de teclado standard **1** ou a um conector USB **2**. Dependendo do ponto onde o seu teclado estiver ligado, consulte a secção “Localizar conectores na parte posterior do computador” na página 6 ou “Localizar controlos e conectores na parte anterior do computador” na página 5.

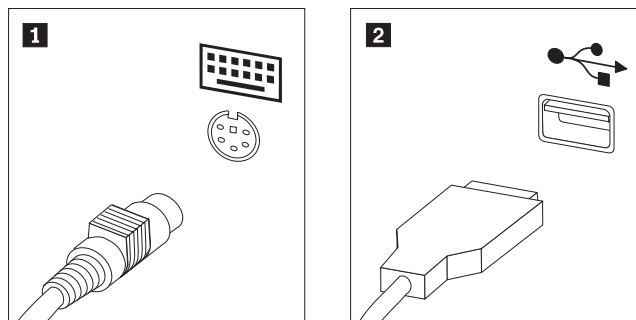


Figura 29. Conectores do teclado, standard e USB

4. Desligue o cabo do teclado com problemas do computador.
5. Ligue o novo cabo do teclado a um conector de teclado standard **1** ou a um conector USB **2**, conforme necessário.
6. Avance para o Capítulo 4, “Concluir a substituição dos componentes”, na página 47.

Substituir o rato

Aviso

Não abra o computador nem tente qualquer reparação antes de ler “Informações importantes sobre segurança (Important safety information)” no *Manual de Segurança e Garantia* incluído com o computador. Para obter uma cópia do *Manual de Segurança e Garantia*, acesse o sítio de suporte na Web em <http://www.lenovo.com/support>.

Esta secção fornece instruções sobre como substituir um rato.

1. Remova todos os suportes (disquetes, DVDs ou CDs) das respectivas unidades, encerre o sistema operativo e desligue a alimentação do computador e de todos dispositivos a ele ligados.
2. Desligue todos os cabos de alimentação das tomadas eléctricas.
3. Localize o conector para o rato. Consulte Figura 30 e “Localizar controlos e conectores na parte anterior do computador” na página 5 ou “Localizar conectores na parte posterior do computador” na página 6.

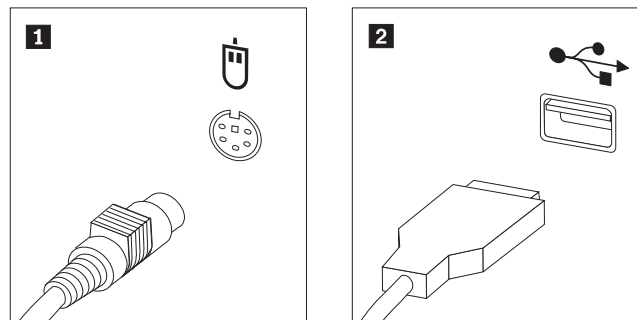


Figura 30. Substituir o rato

4. Desligue o cabo do rato com problemas do computador.
5. Ligue o novo cabo do rato a um dos conectores USB.
6. Avance para o Capítulo 4, “Concluir a substituição dos componentes”, na página 47.

Capítulo 4. Concluir a substituição dos componentes

Depois de substituir os componentes, feche a tampa e ligue novamente os cabos, incluindo as linhas telefónicas e os cabos de alimentação. Além disso, em função do componente que tiver sido substituído, poderá ser necessário confirmar as informações actualizadas no programa Utilitário de Configuração (Setup Utility). Consulte a secção "Utilizar o Utilitário de Configuração" ("Using the Setup Utility program") no *Manual do Utilizador* sobre este produto.

Para concluir a substituição dos componentes:

1. Certifique-se de que todos os componentes foram montados correctamente e de que não existem ferramentas ou parafusos soltos no interior do computador. Consulte a secção "Localizar componentes internos" na página 7, para obter a localização de diversos componentes.
2. Certifique-se de que os cabos estão encaminhados correctamente.

Importante

Encaminhe correctamente todos os cabos de alimentação para evitar quaisquer interferências com o conjunto unidade-compartmento. Mantenha os cabos afastados das dobradiças e lados da caixa do computador.

3. Feche a tampa do computador.
4. Se estiver instalado um fecho da tampa, feche a tampa.
5. Ligue novamente os cabos externos e cabos de alimentação ao computador. Consulte a secção "Localizar conectores na parte posterior do computador" na página 6.
6. Se estiver a substituir a placa de sistema ou o microprocessador, tem de actualizar (intermitente) a BIOS. Consulte a secção "Actualizar (intermitente) a BIOS a partir de uma disquete ou de um CD-ROM" na página 48.
7. Para actualizar a configuração, consulte a secção "Utilizar o Utilitário de Configuração" ("Using the Setup Utility program") no *Manual do Utilizador do ThinkStation*.

Nota: Na maior parte dos países, a Lenovo requer a devolução da CRU danificada. As informações relativas a este assunto serão incluídas com a CRU ou ser-lhe-ão enviadas alguns dias após a entrega da CRU.

Actualizar (intermitente) a BIOS a partir de uma disquete ou de um CD-ROM

Importante

Inicie o utilitário de configuração para ver as informações do sistema. Consulte a secção "Utilizar o Utilitário de Configuração" ("Using the Setup Utility program") no *Manual do Utilizador* sobre este produto. Se o número de série e o tipo/modelo de máquina apresentados no menu principal não corresponderem ao que está impresso na etiqueta do computador, tem de actualizar (intermitente) a BIOS para alterar o número de série e o tipo/modelo de máquina.

Para actualizar (intermitente) a BIOS a partir de uma disquete ou CD-ROM, proceda da seguinte forma:

1. Insira a disquete ou CD de actualização (intermitente) do programa do sistema na unidade de disquetes ou unidade óptica. As actualizações do programa do sistema estão disponíveis no sítio da Web <http://www.lenovo.com/support>

Nota: Se inserir um CD-ROM numa unidade óptica, certifique-se de que o computador está ligado.

2. Ligue o computador. Se já estiver ligado, tem de o desligar e voltar a ligar. A actualização é iniciada.
3. Quando lhe for pedido para seleccionar um idioma, prima o número no teclado que corresponde ao idioma e prima **Enter**.
4. Quando lhe for pedido para alterar o número de série, prima **Y**.
5. Insira o número de série de sete caracteres do computador e prima **Enter**.
6. Quando lhe for pedido para alterar o tipo/modelo de máquina, prima **Y**.
7. Insira o tipo/modelo de máquina de sete caracteres do computador e prima **Enter**.
8. Siga as instruções que vão aparecendo no ecrã para concluir a actualização.

Recuperar de uma falha na actualização da POST/BIOS

Se a energia do computador for interrompida enquanto a POST/BIOS estiver a actualizar (intermitente), o computador pode não ser iniciado correctamente. Se tal acontecer, siga o procedimento denominado normalmente por Recuperação do Bloco de Arranque.

1. Desligue o computador e quaisquer dispositivos a ele ligados, como impressoras, monitores ou unidades externas.
2. Desligue todos os cabos de alimentação das tomadas eléctricas e abra a tampa do computador. Consulte a secção “Abrir a tampa” na página 12.
3. Aceda à placa de sistema. Consulte a secção “Aceder a componentes e unidades da placa de sistema” na página 15.
4. Localize a ponte (jumper) Clear CMOS/Recovery na placa de sistema. Consulte a secção “Identificar componentes na placa de sistema” na página 9.
5. Remova quaisquer cabos que impeçam o acesso à ponte (jumper) Clear CMOS/Recovery
6. Mova a ponte (jumper) da posição habitual (pinos 1 e 2) para pinos 2 e 3.
7. Reinstale as placas adaptadoras (alguns modelos).
8. Fecho o computador e volte a ligar os cabos que foram desligados.
9. Volte a ligar os cabos de alimentação do computador e do monitor às tomadas eléctricas.
10. Insira a disquete de actualização (intermitente) da POST/BIOS na unidade A e ligue o computador e o monitor.
11. A sessão de recuperação irá demorar dois ou três minutos. Durante este tempo, irá ouvir uma série de sinais sonoros. Depois da sessão de actualização estar concluída, deixa de haver imagem, a série de sinais sonoros pára e o sistema desliga-se automaticamente. Remova a disquete da unidade de disquetes.
12. Repita a passo 2 até 5.
13. Volte a colocar a ponte (jumper) Clear CMOS/Recovery na posição original.
14. Reinstale as placas adaptadoras (alguns modelos) que tenham sido eventualmente removidas.
15. Fecho o computador e volte a ligar os cabos que foram desligados.
16. Ligue o computador para reiniciar o sistema operativo.

Obter controladores de dispositivo

Pode obter controladores de dispositivos para sistemas operativos que não estejam pré-instalados no sítio da Web <http://www.lenovo.com/support/>. São facultadas instruções de instalação em ficheiros README juntamente com os ficheiros dos controladores de dispositivos.

Capítulo 5. Funções de segurança

Para ajudar a prevenir o roubo do hardware e o acesso não autorizado ao computador, estão disponíveis várias opções de bloqueio de segurança. Para além dos bloqueios físicos, a utilização não autorizada do computador pode ser impedida através de um bloqueio de software que bloqueia o teclado até que seja introduzida a palavra-passe correcta.

Certifique-se de que os cabos de segurança que possa instalar não interferem com outros cabos do computador.

Dispositivos de bloqueio

Esta secção descreve os diversos tipos de dispositivos de bloqueio para este produto.

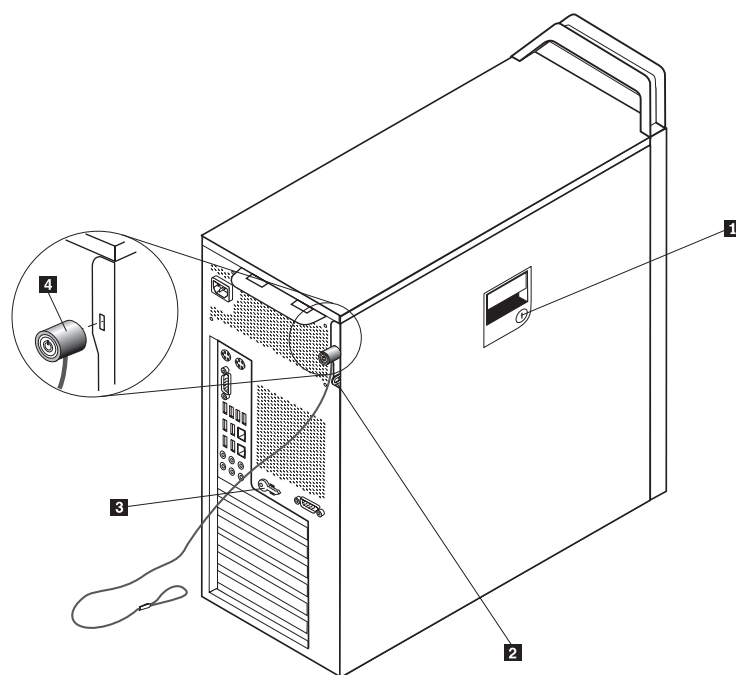


Figura 31. Cadeado Kensington

Este produto inclui um fecho de segurança **1** incorporado na tampa lateral. Os fechos **3** para a tampa lateral estão ligados à parte posterior da máquina. Por segurança, remova os fechos para um local seguro quando os usar para fixar a tampa lateral.

Pode ser usado um cadeado opcional com uma manilha de 5 mm (0,20 polegadas) para fixar a tampa do produto, usando o gancho de cadeado **2**.

Pode ser utilizado um bloqueio opcional de cabo integrado **4** (por vezes denominado cadeado Kensington) para fixar o computador a uma secretária, mesa ou a outro acessório não permanente. O cadeado Kensington é ligado a uma ranhura de segurança na parte posterior do computador e é operado com uma chave. Consulte a Figura 31. O cadeado Kensington também bloqueia os botões

utilizados para abrir a tampa do computador. Este é o mesmo tipo de bloqueio utilizado em muitos computadores portáteis. Pode encomendar um cabo de segurança directamente à Lenovo. Vá para <http://www.lenovo.com/support/> e procure *Kensington*.

Protecção por palavra-passe

Para evitar a utilização não autorizada do seu computador, pode utilizar o programa Setup Utility (Utilitário de Configuração) para definir uma palavra-passe. Ao ligar o computador, é pedida a introdução da palavra-passe para desbloquear o teclado para utilização normal.

Como proceder a seguir:

- Para trabalhar com outra opção, consulte a secção adequada.
- Para concluir a instalação, consulte o Capítulo 4, "Concluir a substituição dos componentes", na página 47.

Apêndice. Informações especiais

Os produtos, serviços ou funções descritos neste documento poderão não ser disponibilizados pela Lenovo em todos os países. Consulte o seu representante Lenovo para obter informações sobre os produtos e serviços actualmente disponíveis na sua área. Quaisquer referências, nesta publicação, a produtos, programas ou serviços Lenovo não significam que apenas esses produtos, programas ou serviços Lenovo possam ser utilizados. Qualquer outro produto, programa ou serviço, funcionalmente equivalente, poderá ser utilizado em substituição daqueles, desde que não infrinja nenhum direito de propriedade intelectual da Lenovo. No entanto, é da inteira responsabilidade do utilizador avaliar e verificar o funcionamento de qualquer produto, programa ou serviço.

Neste documento, podem ser feitas referências a patentes ou a pedidos de patente pendentes. O facto de este documento lhe ser fornecido não lhe confere nenhum direito sobre essas patentes. Caso solicite pedidos de informação sobre licenças, tais pedidos deverão ser endereçados, por escrito, a:

*Lenovo (United States), Inc.
500 Park Offices Drive, Hwy. 54
Research Triangle Park, NC 27709
E.U.A.
Attention: Lenovo Director of Licensing*

A LENOVO FORNECE ESTA PUBLICAÇÃO “TAL COMO ESTÁ”, SEM GARANTIAS DE QUALQUER ESPÉCIE, QUER EXPLÍCITAS, QUER IMPLÍCITAS, INCLUINDO, MAS NÃO SE LIMITANDO ÀS GARANTIAS IMPLÍCITAS DE COMERCIALIZAÇÃO, NÃO INFRACÇÃO E ADEQUAÇÃO A UM DETERMINADO FIM. Alguns Estados não permitem a exclusão de garantias, explícitas ou implícitas, em determinadas transacções; esta declaração pode, portanto, não se aplicar ao seu caso.

Esta publicação pode conter imprecisões técnicas ou erros de tipografia. São efectuadas alterações periódicas às informações aqui contidas; essas alterações serão incluídas nas posteriores edições desta publicação. A Lenovo pode introduzir melhorias e/ou alterações ao(s) produto(s) e/ou programa(s) descrito(s) nesta publicação em qualquer momento, sem aviso prévio.

Os produtos descritos neste documento não se destinam a utilização em implantes ou outras aplicações de suporte à vida, em que uma avaria possa resultar em lesões físicas ou na perda de vidas humanas. As informações contidas nesta publicação não afectam nem alteram as especificações ou garantias dos produtos Lenovo. Nenhuma disposição desta publicação funcionará como uma licença ou indemnização explícita ou implícita ao abrigo dos direitos de propriedade intelectual da Lenovo ou de terceiros. Todas as informações contidas nesta publicação foram obtidas em ambientes específicos e são apresentadas para fins ilustrativos. Os resultados obtidos noutros ambientes operativos podem variar.

A Lenovo pode usar ou distribuir quaisquer informações que lhe sejam fornecidas, da forma que julgue apropriada, sem incorrer em qualquer obrigação para com o autor dessas informações.

Quaisquer referências, nesta publicação, a sítios da Web não Lenovo são fornecidas apenas para conveniência e não constituem, em caso algum, uma aprovação desses

sítios da Web. Os materiais existentes nesses sítios da Web não fazem parte dos materiais destinados a este produto Lenovo e a utilização desses sítios da Web será da exclusiva responsabilidade do utilizador.

Quaisquer dados de desempenho aqui contidos foram determinados num ambiente controlado. Assim sendo, os resultados obtidos noutros ambientes operativos podem variar significativamente. Algumas medições podem ter sido efectuadas em sistemas ao nível do desenvolvimento, pelo que não existem garantias de que estas medições sejam iguais nos sistemas disponíveis habitualmente. Para além disso, algumas medições podem ter sido calculadas por extrapolação. Os resultados reais podem variar. Os utilizadores deste documento devem verificar os dados aplicáveis ao seu ambiente específico.

Aviso sobre saída de televisão

A informação que se segue aplica-se aos modelos que tenham a função de saída de televisão instalada de fábrica.

Este produto incorpora tecnologia de protecção de direitos de autor que está protegida por reivindicações de metodologia de certas patentes dos E.U.A. e outros direitos de propriedade intelectual pertencentes à Macrovision Corporation e a detentores de outros direitos. A utilização desta tecnologia de protecção de direitos de autor tem de ser autorizada pela Macrovision Corporation e destina-se apenas a visualização doméstica e a outros tipos de visualização limitados, salvo autorização expressa da Macrovision Corporation. É proibida a modificação ou desmontagem.

Marcas Comerciais

Os termos seguintes são marcas comerciais da Lenovo nos Estados Unidos e/ou noutros países:

- Lenovo
- Rescue and Recovery
- ThinkCentre
- ThinkVantage
- ThinkStation

Os termos seguintes são marcas comerciais da International Business Machines Corporation nos Estados Unidos e/ou noutros países:

- IBM
- Wake on LAN

Microsoft, Windows e Windows Vista são marcas comerciais da Microsoft Corporation nos Estados Unidos e/ou noutros países.

Intel, Celeron, Core e Pentium são marcas comerciais da Intel Corporation nos Estados Unidos e/ou noutros países.

Linux é uma marca comercial de Linus Torvalds nos Estados Unidos e/ou noutros países.

Outros nomes de empresas, produtos ou serviços podem ser marcas comerciais ou marcas de serviços de terceiros.

Índice Remissivo

A

abrir a tampa 12
actualizar (intermitente) a BIOS 48
altifalante interno, substituir 42
aviso sobre saída de televisão 54

C

cadeado Kensington, segurança 51
CMOS, limpar 25
compartimento 3, instalar unidade do 23
componentes, internos 7
componentes da placa de sistema, aceder a 15
conector de entrada de som 7
conector de Ethernet 7
conector de ligação série 7
conector de saída de som 7
conector paralelo 7
conector SPDIF 7
conectores
 frontal 5
 posterior 6
conectores da parte anterior 5
conectores da parte posterior 6
conectores USB 7
controladores de dispositivos 49
CRU
 concluir a instalação 47

D

descrição do conector 7
descrição geral 3
dispositivos, controladores de 49
dispositivos sensíveis a electricidade estática, manuseamento de 4
dissipador de calor, substituir 32
DVD, substituir leitor de 35

E

electricidade estática, manuseamento de dispositivos sensíveis a 4

F

falha da POST/BIOS, recuperar de 49
fonte de alimentação, substituir 27

I

informações, recursos de 3
informações de segurança 1
Informações de segurança importantes 1
informações especiais 53
instalar
 compartimento 3, unidade do 23
 opções internas 12

instalar opções
 funções de segurança 51
 unidades internas 17
intermitente, BIOS 48

L

localizar componentes 7

M

marcas comerciais 54
módulo de memória, instalar ou substituir 38

O

opções, instalar unidades internas 17
opções externas, instalar 11
opções internas, instalar 12

P

palavra-passe
 apagar 25
 perdida ou esquecida 25
palavra-passe, protecção 52
pilha, substituir 26
placa adaptadora, substituir 30
placa de sistema
 componentes, aceder a 15
 conectores 9
 identificar componentes 9
 localização 9
 protecção por palavra-passe 52

R

rato, substituir 45
recuperação
 bloco de arranque 49
recuperação do bloco de arranque 49
recuperar
 de uma falha na actualização da POST/BIOS 49
recursos de informações 3

S

saída de televisão, aviso sobre 54
segurança
 cadeado 51
 funções, instalar 51
substituição de componentes, concluir 47
substituir
 altifalante interno 42
 dissipador de calor 32
 pilha 26
 placa adaptadora 30
 unidade de disco rígido 33

T

tampa

abrir 12

teclado, substituir 44

televisão, aviso sobre saída de 54

U

unidade de disco rígido, substituir 33

unidade de disquetes, substituir 36

unidades

compartimentos 17

especificações 17

unidades 17

V

ventoinha, substituir 40

lenovo

Part Number: 43C9762

Impresso em Portugal

(1P) P/N: 43C9762

