

ThinkCentre™



Användarhandbok

Modell 2296, 8191, 8198, 8199, 8316, 8434

ThinkCentre™



Användarhandbok

Modell 2296, 8191, 8198, 8199, 8316, 8434

Anmärkning

Innan du börjar använda den här informationen och den produkt den handlar om bör du läsa informationen i "Säkerhetsanvisningar" på sidan v och Bilaga E, "Anmärkningar", på sidan 111.

Innehåll

Säkerhetsanvisningar	v
Batteri	v
Säkerhetsanvisningar för modem	v
Information om laserprodukt	vi

Översikt	vii
Informationsresurser	vii
Identifiera datorn	viii

Kapitel 1. Typ 8316	1
Funktioner	1
Specifikationer.	4
Tillbehör.	5
Nödvändiga verktyg.	5
Hantera enheter som är känsliga för statisk elektricitet	5
Installera externa tillbehör	6
Kontakternas placering på framsidan av datorn.	6
Kontakternas placering på baksidan av datorn	7
Skaffa drivrutiner.	8
Ta av kåpan	8
Komponenternas placering	10
Identifiera delar på systemkortet	10
Installera minne	11
Installera kort	12
Installera interna enheter	14
Enhetsspecifikationer	14
Installera en CD-ROM- eller DVD-ROM-enhet.	15
Installera säkerhetsfunktioner	17
Olika typer av säkerhetsanordningar	17
Säkerhetsbygel	17
Inbyggt kabellås	19
Lösenordsskydd	19
Byta batteri	19
Radera ett bortglömt lösenord (rensa CMOS)	20
Sätta tillbaka kåpan och ansluta kablarna	21

Kapitel 2. Typ 8191	23
Funktioner.	23
Specifikationer	26
Tillbehör	27
Nödvändiga verktyg	27
Hantera enheter som är känsliga för statisk elektricitet	27
Installera externa tillbehör	28
Kontakternas placering på framsidan av datorn	28
Kontakternas placering på baksidan av datorn.	29
Skaffa drivrutiner	30
Ta av kåpan	30
Komponenternas placering	32
Identifiera delar på systemkortet	32
Installera minne	33
Installera kort	34
Installera interna enheter	36
Specifikationer för enheter	36

Installera en enhet	37
Installera säkerhetsfunktioner	40
Olika typer av säkerhetsanordningar	40
Säkerhetsbygel	40
Inbyggt kabellås	42
Lösenordsskydd	42
Byta batteri	42
Radera ett bortglömt lösenord (rensa CMOS)	43
Sätta tillbaka kåpan och ansluta kablarna	44

Kapitel 3. Typerna 2296 och 8434	45
Funktioner.	45
Specifikationer	48
Tillbehör	49
Nödvändiga verktyg	49
Hantera enheter som är känsliga för statisk elektricitet	49
Installera externa tillbehör	50
Kontakternas placering på framsidan av datorn	51
Kontakternas placering på baksidan av datorn.	52
Skaffa drivrutiner	53
Ta av kåpan	53
Komponenternas placering	55
Identifiera delar på systemkortet	55
Installera minne	56
Installera kort	58
Installera interna enheter	59
Specifikationer för enheter	59
Installera en enhet	60
Installera säkerhetsfunktioner	62
Olika typer av säkerhetsanordningar	63
Bygellås	63
Inbyggt kabellås	65
Lösenordsskydd	65
Byta batteri	65
Radera ett bortglömt lösenord (rensa CMOS)	66
Sätta tillbaka kåpan och ansluta kablarna	67

Kapitel 4. Typerna 8198 och 8199	69
Funktioner.	69
Specifikationer	72
Tillbehör	73
Nödvändiga verktyg	73
Hantera enheter som är känsliga för statisk elektricitet	73
Installera externa tillbehör	74
Kontakternas placering på framsidan av datorn	75
Kontakternas placering på baksidan av datorn.	76
Skaffa drivrutiner	77
Ta av kåpan	77
Komponenternas placering	79
Identifiera delar på systemkortet	79
Installera minne	80
Installera kort	81
Installera interna enheter	83

Specifikationer för enheter	83
Installera en enhet	84
Installera säkerhetsfunktioner	87
Olika typer av säkerhetsanordningar	87
Bygellås	87
Inbyggt kabellås	89
Lösenordsskydd	89
Byta batteri	89
Radera ett bortglömt lösenord (rensa CMOS)	90
Sätta tillbaka kåpan och ansluta kablarna	91

Kapitel 5. Använda inställningsprogrammet 93

Starta inställningsprogrammet	93
Kontrollera och ändra inställningar	93
Avsluta inställningsprogrammet	93
Använda lösenord	93
Användarlösenord	93
Administratörlösenord	94
Ställa in, ändra och ta bort ett lösenord	94
Använda säkerhetsprofil för enheter	94
Välja en startenhet	94
Välja en tillfällig startenhet	95
Ändra startordning	95

Bilaga A. Uppdatera systemprogram . . . 97

Systemprogram	97
Uppdatera (flasha) BIOS från en diskett	97
Uppdatera (flasha) BIOS från operativsystemet	97
Fel när POST/BIOS uppdateras.	98

Bilaga B. Rengöra musen. 99

Rengöra en optisk mus	99
Rengöra en mus med kula	99

Bilaga C. Manuella modemkommandon. 101

Grundläggande AT-kommandon	101
Utökade AT-kommandon	103
MNP/V.42/V.42bis/V.44-kommandon	104
Fax Klass 1-kommandon	105
Fax Klass 2 kommandon	105
Röstkommandon	106

Bilaga D. Förteckning över CRU-delar 109

Bilaga E. Anmärkningar 111

Information om funktioner för TV	112
Varumärken	112

Index 113

Säkerhetsanvisningar

FARA

Var försiktig när du handskas med strömförande kablar.

Följ dessa anvisningar så minskar du risken för stötar:

- Undvik att ansluta och koppla ifrån kablar, installera maskinvaran och utföra underhåll av datorn under åskväder.
- Anslut alla strömsladdar till ett riktigt installerat och jordat elektriskt uttag.
- Anslut all utrustning som ska anslutas till datorn till riktigt installerade uttag.
- Använd om möjligt bara en hand när du ansluter eller kopplar loss signalkablar.
- Slå aldrig på strömmen till utrustningen om det finns tecken på brand- eller vattenskada eller annan skada.
- Koppla bort anslutna strömsladdar, telekommunikations- och nätverksutrustning och modem innan du öppnar enhetens kåpa, såvida det inte uttryckligen står i anvisningarna att du ska göra på annat sätt.
- Anslut och koppla loss kablarna enligt anvisningarna nedan när du installerar eller flyttar produkten eller anslutna enheter, samt när du öppnar kåporna.

Ansluta:	Koppla ur:
1. Stäng av alla enheter.	1. Stäng av alla enheter.
2. Anslut först alla kablar till enheterna.	2. Dra först ut strömsladdarna från eluttagen.
3. Anslut signalkablarna till uttagen.	3. Dra ut signalkablarna från kontakterna.
4. Anslut strömsladdarna till eluttagen.	4. Koppla bort alla kablar från enheterna.
5. Sätt på enheten.	

Batteri

Varning – risk för personskada:

Litiumbatteriet kan explodera om det hanteras på fel sätt.

När batteriet ska bytas ut måste det ersättas med ett batteri med IBM art.nr 33F8354 eller ett likvärdigt batteri som rekommenderas av tillverkaren. Batteriet innehåller litium och kan explodera om det används på fel sätt.

Viktigt om batteriet:

- Utsätt inte batteriet för väta.
- Utsätt inte batteriet för temperaturer över 100 °C.
- Försök inte reparera eller ta isär det.

Följ kommunens anvisningar för miljöfarligt avfall när batteriet ska slängas.

Säkerhetsanvisningar för modem

Du minskar risken för eldsvåda, elektriska stötar eller andra skador vid användandet av telefonutrustning genom att vidta följande säkerhetsåtgärder:

- Installera aldrig telekablar under åskväder.

- Installera aldrig telefonjack i lokaler där de kan utsättas för väta, såvida inte jacken är avsedda att användas i våtutrymmen.
- Vidrör inte oisolerade telefonkablar eller kopplingsdosor om telefonkabeln inte har kopplats bort från telenätet.
- Var försiktig vid arbete med telefonkablar.
- Vid åskväder: Undvik att använda telefon under åskväder (gäller inte trådlösa telefoner). Det finns en liten risk att det kan orsaka elektriska stötar.
- Vid gasläcka: Använd inte en telefon i närheten av gasläckan för att rapportera läckan.

Information om laserprodukt

Vissa modeller av IBMs persondatorer är utrustade med en CD- eller DVD-enhet när de levereras från fabriken. CD- och DVD-enheter säljs dessutom separat som tillbehör. CD- och DVD-enheter är laserprodukter. De är godkända i USA enligt kraven i Department of Health and Human Services 21 Code of Federal Regulations (DHHS 21 CFR) Subchapter J för laserprodukter i klass 1. I övriga länder är enheterna godkända enligt kraven i IEC 825 och CENELEC EN 60 825 för laserprodukter i klass 1.

Tänk på följande om du har en CD- eller DVD-enhet.

Varning – risk för personskada:

Om du försöker göra några andra justeringar eller ändringar av produkten än de som beskrivs i dokumentationen riskerar du att utsättas för skadligt laserljus.

Öppna inte kåpan på CD- eller DVD-enheten, eftersom det kan leda till att du utsätts för skadligt laserljus. Det finns inga delar inuti CD- eller DVD-enheten som du själv kan ställa in eller rengöra. **Ta aldrig bort kåpan från enheten.**

Vissa CD- och DVD-enheter innehåller en inkapslad laserdiod i klass 3A eller 3B. Observera följande:

FARA

Om du öppnar kåpan på enheten kan du exponeras för laserstrålning. Du bör undvika att titta på ljusstrålen, vare sig direkt eller med optiska instrument, och att exponera kroppsdelar för ljuset.

Översikt

Vi är glada att du valde en IBM-dator. Den här datorn innehåller många av de senaste landvinningarna inom datortekniken. Den är lätt att bygga ut och uppgradera om du behöver tillgång till mer datorkraft i framtiden.

Denna publikation stöder flera datormodeller. Information i detta avsnitt hjälper dig att identifiera din dator och hitta det kapitel som innehåller information som är specifik för den.

Du kan enkelt öka din dators kapacitet genom att installera extra tillbehör. Anvisningar för hur du installerar externa och interna tillbehör finner du i den här handboken. När du installerar tillbehör använder du de här anvisningarna tillsammans med anvisningarna som följer med tillbehöret.

Informationsresurser

Den *översikt* som datorn levereras med ger information om hur du installerar datorn och startar operativsystemet. Den har även anvisningar om enkel felsökning, återställning av program, hur du kontaktar service och support samt garantiinformation.

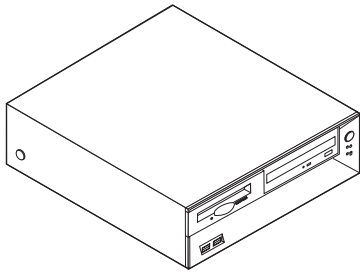
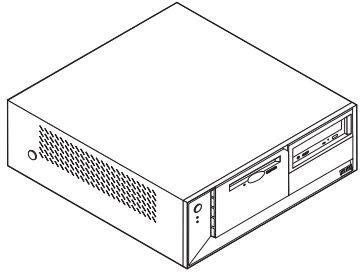
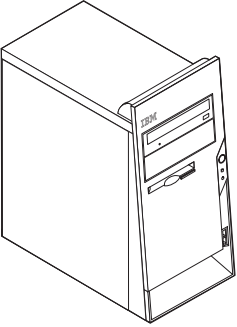
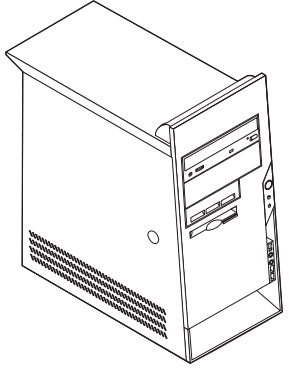
Via Access IBM på skrivbordet har du tillgång till mer information om datorn.

Om du är ansluten till Internet kan du lätt ta del av den senaste informationen om datorn på webben. Skriv den här adressen i webbläsaren:

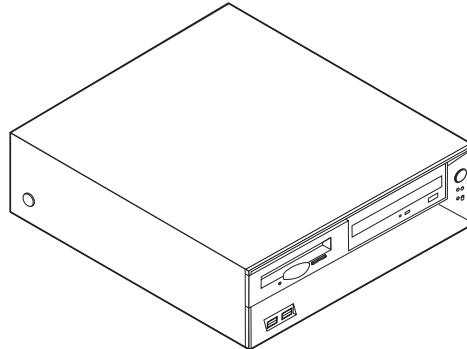
<http://www.ibm.com/pc/support>

Skriv datorns maskintyp och modellnummer i fältet **Quick Path** och klicka på **Go**.

Identifiera datorn

	Se Kapitel 1, "Typ 8316", på sidan 1.
	Se Kapitel 2, "Typ 8191", på sidan 23.
	Se Kapitel 3, "Typerna 2296 och 8434", på sidan 45.
	Se Kapitel 4, "Typerna 8198 och 8199", på sidan 69.

Kapitel 1. Typ 8316



I det här kapitlet får du en introduktion till de olika funktioner och tillbehör som finns till din dator. Du kan enkelt bygga ut datorns kapacitet genom att installera mer minne eller fler kort eller enheter. När du installerar tillbehör använder du de här anvisningarna tillsammans med anvisningarna som följer med tillbehöret.

Viktigt

Innan du installerar eller tar bort något tillbehör bör du läsa "Säkerhetsanvisningar" på sidan v. Varningarna och anvisningarna hjälper dig att arbeta på ett säkert sätt.

Funktioner

I det här avsnittet finns en översikt över datorns funktioner och de förinstallerade programmen.

Systeminformation

Informationen i det här avsnittet gäller för flera olika modeller. Information om din modell får du i inställningsprogrammet (IBM Setup Utility). Se Kapitel 5, "Använda inställningsprogrammet", på sidan 93.

Mikroprocessor (beroende på modell)

Intel Pentium 4-processor med 256 kB eller 512 kB internt L2-cacheminne och mikroarkitekturen Intel NetBurst

Minne

- Plats för två DIMM-moduler
- 512 kB flashminne för systemprogram

Interna enheter

- Diskettenhet för 3,5-tums disketter (1,44 MB)
- Intern hårddisk
- EIDE CD-ROM-enhet eller DVD-ROM-enhet (vissa modeller)

Grafiksystem

- Grafikstyrenheten Intel Extreme
- Plats för AGP-grafikkort (Accelerated graphics port) på systemkortet (vissa modeller)

Ljudsystem

Integrerat SoundMAX 3-ljud

Anslutningar

- Integrerad Intel-styrenhet för 10/100 Mbit/s Ethernet som stöder funktionen Wake on LAN
- Soft modem V.90/V.44 (vissa modeller)

Funktioner för systemadministration (beroende på modell)

- RPL (Remote Program Load) och DHCP (Dynamic Host Configuration Protocol)
- Wake on LAN
- Wake on Ring (i inställningsprogrammet kallas funktionen för Serial Port Ring Detect om du använder ett externt modem och Modem Ring Detect om du använder ett internt modem)
- Fjärradministration
- Autostart
- BIOS och program för systemadministration
- Lagring av resultat från självtest (POST) vid start

Funktioner för in- och utmatning

- 25-polig ECP- eller EPP-port
- Två 9-poliga serieportar
- Sex 4-poliga USB-portar
- PS/2-musport
- PS/2-tangentbordsport
- Ethernetport
- VGA-bildskärmskontakt
- Tre ljudkontakter (linjeingång, linjeutgång samt mikrofonkontakt)
- Kontakter på framsidan för hörlurar, mikrofon, IEEE 1394 och S/PDIF (vissa modeller)

Fack och kortplatser för utbyggnad

- Tre enhetsfack
- Tre 32-bitars PCI-kortplatser (Peripheral Component Interconnect) (stöder endast låga kort)
- En AGP-kortplats (accelerated graphics port) (stöder endast låga kort)

Ström

- Nätaggregat på 200 watt med manuell spänningsomkopplare
- Automatisk 50/60 Hz frekvensväxling
- Förberedd för APM (Advanced Power Management)
- Förberedd för ACPI (Advanced Configuration and Power Interface)

Säkerhetsfunktioner

- Lösenord för användare och administratör
- Uttag för U-bult och låskabel
- Uttag för integrerat kabellås
- Styrning av startordning
- Maskinstart utan diskettenhet, tangentbord eller mus
- Obevakad start
- Kontroll av åtkomst av diskettenhet och hårddisk
- Kontroll av åtkomst av seriella och parallella portar
- Säkerhetsprofil för enheter

Förinstallerade program

Datorn kan innehålla förinstallerad programvara. Bland dessa program ingår bl.a. operativsystem, drivrutiner för inbyggda funktioner och olika hjälpprogram.

Operativsystem (förinstallerat) (beroende på modell)

Anm: Dessa operativsystem finns inte i alla länder och regioner.

- Microsoft Windows XP Home
- Microsoft Windows XP Professional
- Microsoft Windows 2000 Professional

Operativsystem (kompatibilitetstestas)¹

- Microsoft Windows NT Workstation version 4.0
- Microsoft Windows 98, andra utgåvan

1. Operativsystemen håller på att kompatibilitetstestas vid tryckningen av denna handbok. IBM kan ge dig tips om ytterligare operativsystem som är kompatibla med datorn efter det att handboken har tryckts. Listan ändras kontinuerligt genom rättelser och tillägg. Om du vill veta om ett visst operativsystem har testats kan du kontrollera det på operativsystemförsäljarens webbsida.

Specifikationer

Det här avsnittet innehåller fysiska specifikationer för datorn.

<p>Mått</p> <p>Höjd: 104 mm (4,1 tum) Bredd: 360 mm (14,2 tum) Djup: 412 mm (16,2 tum)</p> <p>Vikt</p> <p>Minsta konfiguration vid leverans: 8,1 kg Största konfiguration: 9,1 kg</p> <p>Arbetsmiljö</p> <p>Lufttemperatur: Vid drift: 10° till 35 °C Avstängd: 10° till 43 °C Maximal höjd över havet: 2100 m Anm: Maxhöjden (2100 m) är den högsta höjd där de angivna lufttemperaturerna gäller. På högre höjder är den maximala lufttemperaturen lägre än i specifikationerna.</p> <p>Luftfuktighet: När datorn är på: 8 till 80 % När datorn är avstängd: 8 till 80 %</p> <p>Strömtilförsel</p> <p>Ingående spänning: Lågt intervall: Min 90 V växelström Max 180 V växelström Frekvens in: 47–53 Hz Spänningsomkopplarens läge: 115 V växelström Högt intervall: Min 137 V växelström Max 265 V växelström Frekvens in: 57–63 Hz Spänningsomkopplarens läge: 230 V växelström</p> <p>Ungefärlig strömstyrka in (kVA): Minsta konfiguration vid leverans: 0,08 kVA Största konfiguration: 0,25 kVA</p> <p>Anm: Strömförbrukning och värmeavgivning beror på antalet installerade tillbehör och vilka inställningar du använder för strömreglering.</p>	<p>Uppskattad värmeavgivning i watt per timme: Minsta konfiguration: 75 watt Största konfiguration: 200 watt</p> <p>Luftcirkulation Ungefär 0,45 kubikmeter per minut</p> <p>Akustisk ljudnivå</p> <p>För mikroprocessorer på mindre än 2,8 GHz:</p> <p>Genomsnittliga ljudnivåer: På användarens plats: Vilande: 28 dBA Vid användning: 30 dBA Stående 1 meter från datorn: Vilande: 27 dBA Vid användning: 29 dBA Övre gräns för ljudnivå: Vilande: 4,2 bel Vid användning: 4,3 bel</p> <p>För mikroprocessorer på 2,8 GHz eller mer:</p> <p>Genomsnittliga ljudnivåer: På användarens plats: Vilande: 29 dBA Vid användning: 31 dBA Stående 1 meter från datorn: Vilande: 28 dBA Vid användning: 29 dBA Övre gräns för ljudnivå: Vilande: 4,3 bel Vid användning: 4,4 bel</p> <p>Anm: De här nivåerna är uppmätta i kontrollerade akustiska miljöer i enlighet med de anvisningar som anges i American National Standards Institute (ANSI) S12.10 och ISO 7779 och rapporteras i enlighet med ISO 9296. De verkliga ljudnivåerna där datorn är placerad kan variera jämfört med de uppmätta värdena beroende på rummets beskaffenhet och andra ljudkällor. Nivåerna anger en övre gräns som många datorer inte uppnår.</p>
---	---

Tillbehör

Exempel på tillbehör som du kan installera i datorn:

- Externa tillbehör
 - Parallella enheter, t.ex. skrivare och externa enheter
 - Serielle enheter, t.ex. externa modem och digitalkameror
 - Ljudenheter, t.ex. externa högtalare för ljudsystemet
 - USB-enheter, t.ex. skrivare, styrspakar och bildläsare
 - Säkerhetsenheter, t.ex. säkerhetsbygel
 - Bildskärmar
- Interna tillbehör
 - System minne, kallat DIMM-minne (dual inline memory modules)
 - PCI-kortplatser (Peripheral Component Interconnect) (stöder endast låga kort)
 - AGP-kortplatser (Accelerated Graphics Port) (stöder endast låga kort)
 - Interna enheter, t.ex.
 - CD-ROM-enhet och DVD-ROM-enhet (vissa modeller)
 - Hårddisk
 - Diskettenhet och andra enheter för utbytbara lagringsmedier

På följande webbsidor på Internet beskrivs de tillbehör som finns för datorn:

- <http://www.ibm.com/pc/us/options/>
- <http://www.ibm.com/pc/support/>

Du kan också få information per telefon:

- I USA ringer du 1-800-IBM-2YOU (1-800-426-2968), återförsäljaren eller IBM-representanten.
- I Kanada ringer du 1-800-565-3344 eller 1-800-IBM-4YOU.
- I resten av världen kontaktar du återförsäljaren där datorn är köpt eller IBM-representanten.

Nödvändiga verktyg

När du installerar tillbehör i datorn kan du ibland behöva en vanlig rak skruvmejsel eller stjärnskruvmejsel. För vissa tillbehör krävs en del andra verktyg. I anvisningarna som följer med tillbehören beskrivs verktygen som behövs.

Hantera enheter som är känsliga för statisk elektricitet

Statisk elektricitet är visserligen ofarlig för oss men den kan allvarligt skada dator-komponenter och tillbehör.

Vänta med att öppna tillbehörets antistatiska skyddsförpackning tills det står i anvisningarna att du ska göra det.

När du hanterar tillbehör och andra datorkomponenter bör du vidta följande säkerhetsåtgärder för att undvika skador från statisk elektricitet.

- Rör dig inte mer än nödvändigt. Rörelser kan orsaka statisk elektricitet.
- Hantera alltid komponenterna varsamt. Håll kort och minnesmoduler i kanterna. Vidrör aldrig exponerade ledningar.
- Se till att ingen annan rör komponenterna.

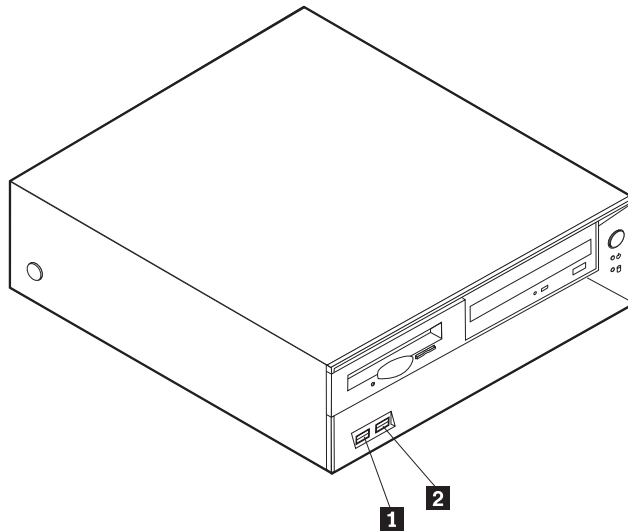
- När du installerar ett nytt tillbehör håller du den antistatiska skyddsförpackningen mot någon omålad metallyta på datorn (t.ex. luckan till en kortplats) i minst två sekunder. Det utjämnar skillnaden i den statiska elektriciteten mellan datorn, förpackningen och din kropp.
- Du ska helst ta ut tillbehöret ur påsen och installera det direkt i datorn utan att däremellan ställa det ifrån dig. Om det inte är möjligt placerar du den antistatiska förpackningen på en plan, slät yta och placerar sedan tillbehöret ovanpå förpackningen.
- Placera inte tillbehöret på datorn eller på någon annan yta av metall.

Installera externa tillbehör

Det här avsnittet beskriver datorns olika externa kontakter, som du kan använda för att ansluta externa tillbehör, t.ex. högtalare, skrivare eller bildläsare. Vissa externa tillbehör kräver, förutom den fysiska anslutningen, att du installerar ny programvara. När du ska ansluta ett externt tillbehör letar du reda på rätt kontakt med hjälp av informationen i det här avsnittet. Anslut sedan enheten och installera eventuella program eller drivrutiner enligt anvisningarna som följde med tillbehöret.

Kontakternas placering på framsidan av datorn

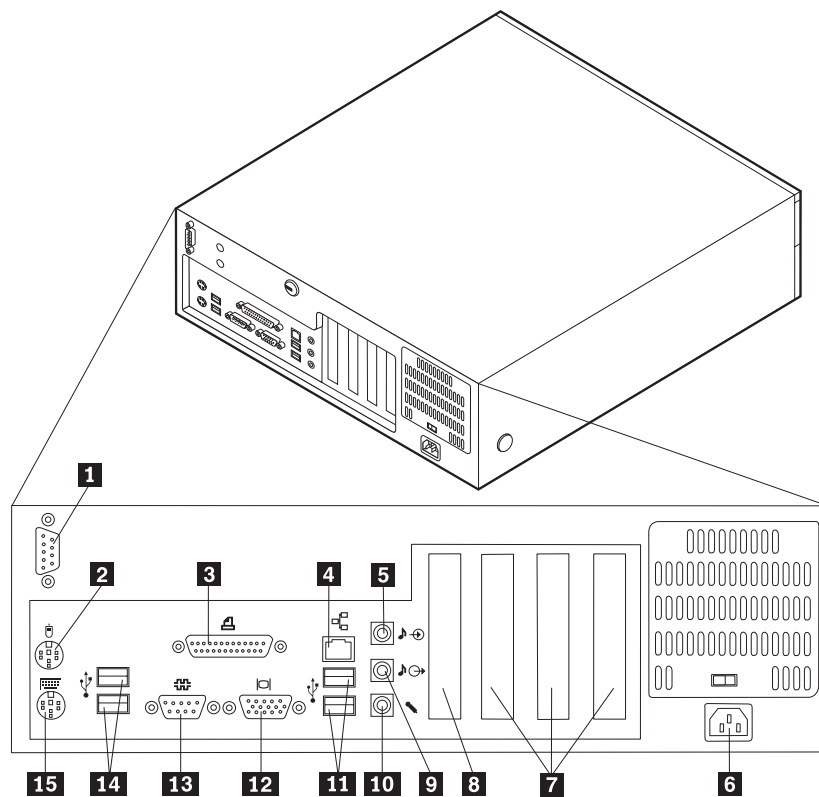
Följande bild visar vilka kontakter som finns på framsidan av datorn.



- 1** USB-port
- 2** USB-port

Kontakternas placering på baksidan av datorn

Följande bild visar vilka kontakter som finns på baksidan av datorn.



- | | |
|---|---------------------------------|
| 1 Serieport | 9 Ljudutgång |
| 2 Musport | 10 Mikrofoningång |
| 3 Parallellport | 11 USB-portar |
| 4 Ethernetport | 12 VGA-bildskärmskontakt |
| 5 Ljudingång | 13 Serieport |
| 6 Strömkontakt | 14 USB-portar |
| 7 PCI-kortplatser | 15 Tangentbordsport |
| 8 AGP-kortplats (vissa modeller) | |

Anm: Vissa kontakter på baksidan är färgkodade för att hjälpa dig att hitta rätt kontakt för de kablar du ska ansluta.

Kontakt	Beskrivning
Serieport	Används för att ansluta ett externt modem, en seriell skrivare eller någon annan enhet med 9-polig seriell kontakt.
Musport	För mus, styrkula eller annat pekdon
Parallellport	Används för att ansluta en parallell skrivare eller bildläsare, eller någon annan enhet med 25-polig parallellkontakt.
Ethernetport	Används för Ethernetkabel för lokalt nätverk (LAN) Anm: Om du vill använda datorn inom ramen för FCC klass B behöver du en Ethernetkabel av kategori 5.
Ljudingång	Används för att ta emot ljudsignaler från en extern ljudenhet, t.ex. en stereoanläggning. När du ska ansluta en extern ljudenhet kopplar du kabeln från enhetens ljudutgång till datorns ljudingång
Ljudutgång	Via den här kontakten sänds ljudsignaler från datorn till externa enheter, t.ex. stereohögtalare med inbyggd förstärkare, hörlurar, multimedie-keyboard eller till ljudingången i en ljudanläggning.
Mikrofonkontakt	Här kan du ansluta en mikrofon till datorn när du vill spela in tal eller andra ljud på hårddisken för att t.ex. använda med program för taligenkänning.
USB-portar	Används för att ansluta en enhet med USB-kontakt (Universal Serial Bus), t.ex. en USB-bildläsare eller en USB-skrivare. Om du har fler än sex USB-enheter kan du skaffa en USB-hubb och ansluta USB-enheter via hubben.
Tangentbordsport	För tangentbord av standardtyp.

Skaffa drivrutiner

Du kan skaffa drivrutiner till operativsystem som inte är förinstallerade på datorn via webbadressen <http://www.ibm.com/pc/support/>. Installationsanvisningar finns i README-filen till respektive drivrutin.

Ta av kåpan

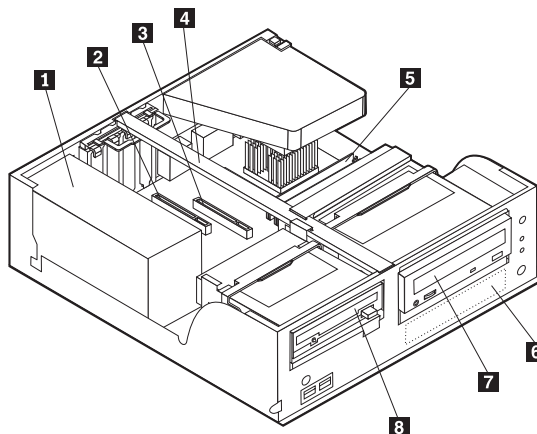
Viktigt

Läs igenom "Säkerhetsanvisningar" på sidan v och "Hantera enheter som är känsliga för statisk elektricitet" på sidan 5 innan du tar av kåpan.

Så här tar du av kåpan:

Komponenternas placering

Den här bilden hjälper dig att hitta de olika delarna i datorn.



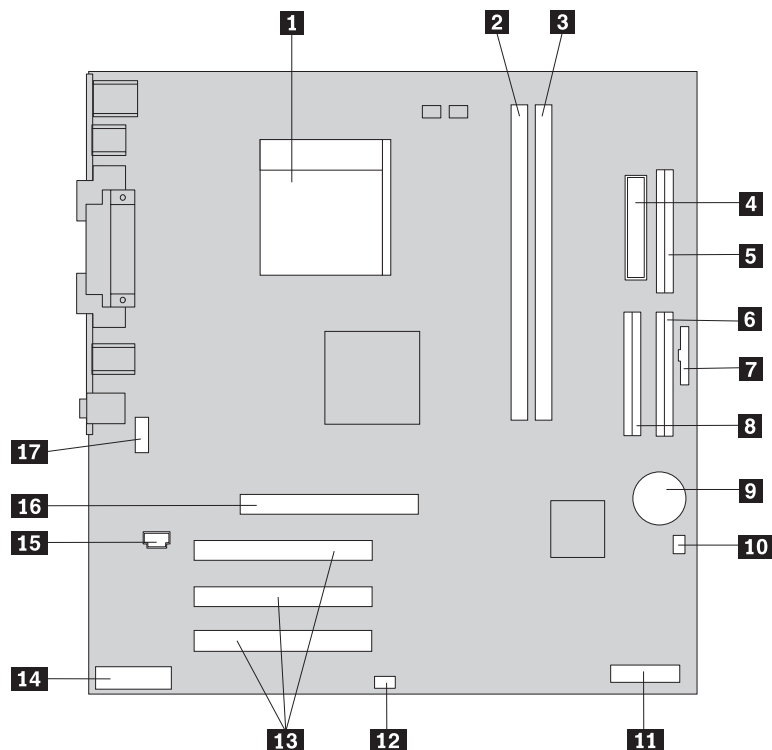
- 1** Nätaggregat
- 2** PCI-kortplats
- 3** AGP-kortplats
- 4** Tvärbalk

- 5** DIMM-modul
- 6** Hårddisk
- 7** CD- eller DVD-enhet
- 8** Diskettenhet

Identifiera delar på systemkortet

Systemkortet, som ibland kallas *moderkortet* eller *planar* på engelska, är datorns huvudkretskort. Det innehåller basfunktioner och kan hantera ett antal olika enheter som är förinstallerade eller som du kan installera senare.

På bilden ser du var de olika delarna finns på systemkortet.



1 Mikroprocessor

2 DIMM-kontakt 1

3 DIMM-kontakt 2

4 Strömbrytare

5 Kontakt för diskettenhet

6 Primär IDE-kontakt

7 Frontpanelskontakt

8 Sekundär IDE-kontakt

9 Batteri

10 Bygel för rensning/återställning av CMOS-minnet

11 POV-kort (vissa modeller)

12 Kontakt för SCSI-lampa

13 PCI-kortplatser

14 Ljudkontakt på framsidan

15 Kontakt för CD-ROM-ljud

16 AGP-kortplats (vissa modeller)

17 Serieport

Installera minne

Datorn har två socklar för installation av DIMM-moduler med upp till 2 GB systemminne.

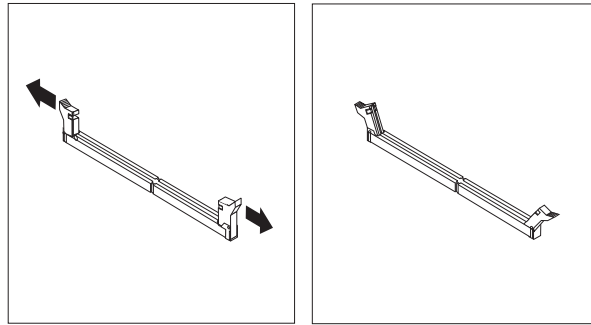
Följande gäller vid installation av DIMM-moduler:

- Installera alltid modulerna i nummerordning, börja med DIMM-sockel 1.
- Använd DIMM-moduler som stämmer med specifikationen 2,5 V, 184-polig, 266 MHz DDR SDRAM (Double Data Rate Synchronous Dynamic Random Access Memory).
- Använd 128 MB, 256 MB, 512 MB eller 1,0 GB (om tillgängligt) DIMM-moduler i valfri kombination.
- DIMM-moduler som är upp till 38,1 mm höga (1,5 tum).

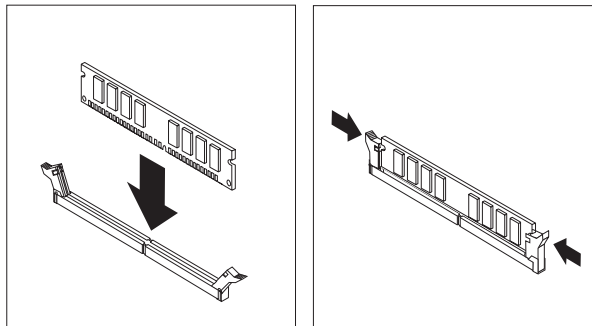
Anm: Det går endast att använda DDR SDRAM DIMM-moduler.

Så här installerar du en DIMM-modul:

1. Ta av kåpan. Se "Ta av kåpan" på sidan 8.
2. Leta reda på DIMM-socklarna (se "Identifiera delar på systemkortet" på sidan 10).
3. Öppna snäpplåsen.



4. Skårorna i DIMM-modulen ska vara justerade mot flikarna i sockeln. Tryck eller stick in DIMM-modulen rakt ned tills snäpplåsen stängs.



Nästa steg:

- Om du ska arbeta med ett annat tillbehör går du vidare till det avsnittet i boken.
- Slutför installationen enligt anvisningarna i "Sätta tillbaka kåpan och ansluta kablarna" på sidan 21.

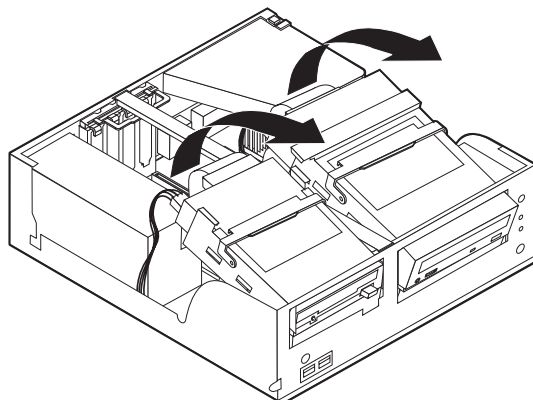
Installera kort

I avsnittet beskrivs hur du installerar och tar bort kort. Datorn har tre utbyggnadsplatser för PCI-kort. På vissa modeller finns det också en plats för AGP-kort. Kortet måste vara låga. Datorn stöder kort som är upp till 168 mm (6,6 tum) långa.

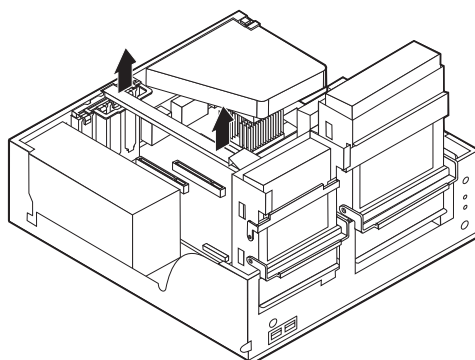
Så här installerar du ett kort:

1. Ta av kåpan. Se "Ta av kåpan" på sidan 8.

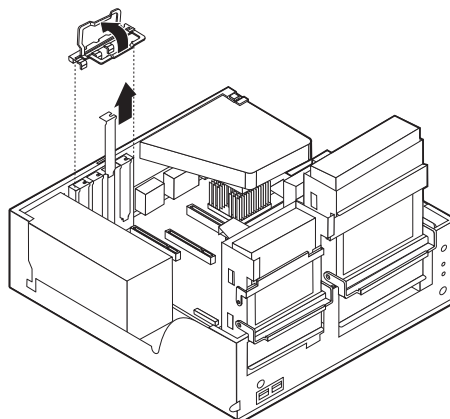
- Lyft en av enhetsfackets handtag mot datorns framsida och tippa lådan uppåt enligt bilden tills den hakar fast i det uppåtvända läget. Upprepa proceduren för det kvarvarande enhetsfacket.



- Ta bort tvärbalken genom att dra den utåt från datorn.

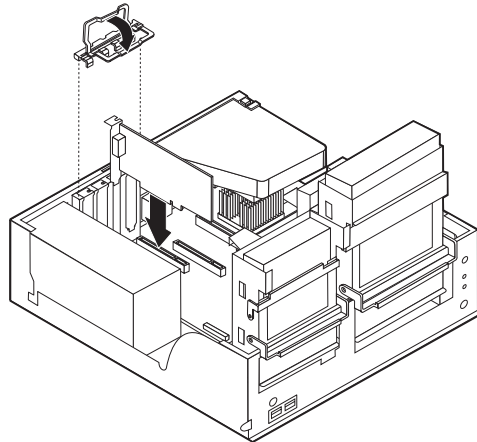


- Öppna spärren och ta bort skyddsplattan framför kortplatsen.



- Ta ut kortet från den antistatiska förpackningen.
- Installera kortet på rätt plats på systemkortet.

7. Sätt tillbaka spärren för kortplatsluckan.



8. Ordna till de interna kablarna så att de inte sitter i vägen för enhetsfacken.
9. Sätt tillbaka tvärbalken och vicka tillbaka de två enhetsfacken till deras ursprungslägen.

Nästa steg:

- Om du ska arbeta med ett annat tillbehör går du vidare till det avsnittet i boken.
- Slutför installationen enligt anvisningarna i "Sätta tillbaka kåpan och ansluta kablarna" på sidan 21.

Installera interna enheter

I avsnittet beskrivs hur du installerar och tar bort interna enheter.

I de interna enheterna i datorn lagrar du information som du kan läsa, kopiera och utnyttja på andra sätt. Du kan öka lagringskapaciteten och flexibiliteten genom att byta ut eller installera fler enheter eller andra typer av lagringsmedier som exempelvis CD-ROM.

Interna enheter installeras i *fack*. I den här boken kallas de fack 1, fack 2 och så vidare.

När du installerar en intern enhet är det viktigt att du vet vilken typ och storlek av enhet som kan installeras i de olika facken. Det är också viktigt att alla kablar kopplas på rätt sätt till den installerade enheten.

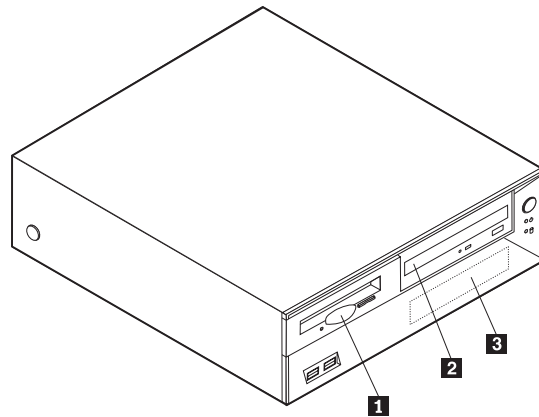
Enhetsspecifikationer

Datorn kan levereras med följande enheter installerade:

- 3,5-tums diskettenhet i fack 1
- En CD-ROM-enhet eller DVD-ROM-enhet i fack 2 (vissa modeller)
- 3,5-tums hårddisk i fack 3

De fack som inte har några enheter har en skyddsplåt och en frontplatta.

Bilden nedan visar enhetsfackens placering.



I följande lista ser du exempel på enheter som du kan installera i de olika facken och hur höga enheterna kan vara.

- | | |
|---|--|
| 1 Fack 1 - maxhöjd: 25,8 mm (1,0 tum.) | 3,5-tums diskettenhet (förinstallerad) |
| 2 Fack 2 - maxhöjd: 43,0 mm (1,7 tum) | CD-ROM-enhet eller DVD-ROM-enhet (förinstallerad i vissa modeller) |
| 3 Fack 3 - maxhöjd: 25,8 mm (1,0 tum) | 3,5-tums hårddisk (förinstallerad) |

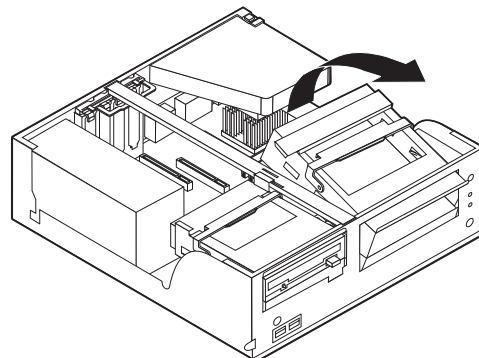
Anm:

1. Enheter som är högre än 43,0 mm (1,7 tum) kan inte installeras.
2. Installera enheter för utbytbara medier (band eller CD) i det fack du kommer åt utifrån: fack 2.

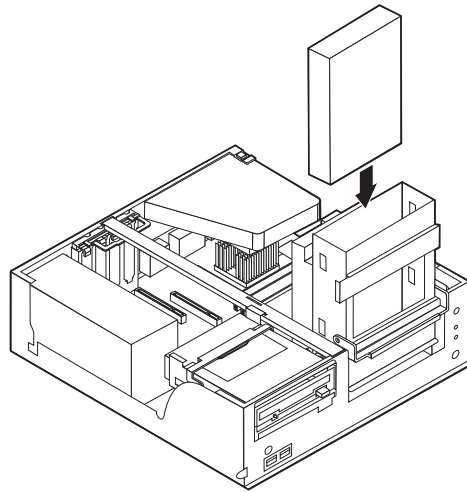
Installera en CD-ROM- eller DVD-ROM-enhet

Så här installerar du en CD-enhet eller DVD-enhet i fack 2:

1. Ta av kåpan (se "Ta av kåpan" på sidan 8).
2. Ta bort enhetsfackets frontplatta från frontpanelen.
3. Ta bort metallplåten från enhetsfacket genom att sätta in en flat skruvmejsel i ett av hålen och försiktigt lirka loss plåten.
4. Kontrollera att enheten är korrekt inställd som huvudenhet (master). Se efter om det finns information om bygeln för inställning av huvud-/sekundärenhet i den dokumentation som följde med CD-ROM- eller DVD-ROM-enheten.
5. Lyft enhetsfackets handtag mot datorns framsida och tippa lådan uppåt enligt bilden tills den hakar fast i det uppåtvända läget.



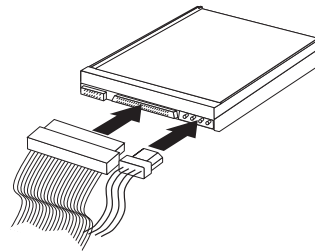
6. Installera enheten i facket. Passa in skruvhålen mot fästhålerna och sätt dit de två skruvarna.



7. Varje IDE-enhet kräver två kablar: en strömsladd med fyra ledare som ansluts till nätaggregatet och en signalkabel som ansluts till systemkortet. För en CD-ROM-enhet kan det också finnas en ljudkabel.

Så här ansluter du en CD- eller DVD-enhet till datorn:

- a. Ta fram signalkabeln som följde med datorn eller den nya enheten.
- b. Leta reda på den sekundära IDE-kontakten på systemkortet. Se "Identifiera delar på systemkortet" på sidan 10.
- c. Anslut den ena änden av signalkabeln till den sekundära IDE-kontakten på systemkortet och den andra till CD-ROM- eller DVD-ROM-enheten.
- d. Datorn har extra strömkontakter för att ansluta ytterligare enheter. Anslut strömsladden till enheten.



8. Ordna till de interna kablarna så att de inte sitter i vägen för enhetslådan.
9. Tippa tillbaka enhetslådan tills den sitter på plats i datorn igen.

Nästa steg:

- Om du ska arbeta med ett annat tillbehör går du vidare till det avsnittet i boken.
- Slutför installationen enligt anvisningarna i "Sätta tillbaka kåpan och ansluta kablarna" på sidan 21.

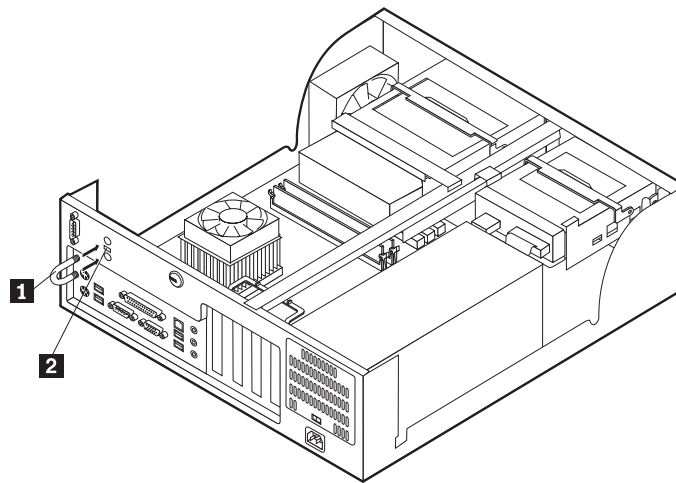
Installera säkerhetsfunktioner

För att förhindra stöld och obehörig användning av datorn finns det flera typer av låsanordningar som tillhör. I följande avsnitt beskrivs olika typer av lås och hur du installerar dem. Du kan också förhindra obehörig användning av datorn med programvarulås som stänger av tangentbordet tills användaren skriver rätt lösenord.

Se till att de låskablar som du installerar inte kommer i vägen för datorns kablar.

Olika typer av säkerhetsanordningar

Följande bild visar vilka säkerhetsfunktioner som finns på baksidan av datorn.



- 1** Säkerhetsbygel
- 2** Inbyggt kabellås

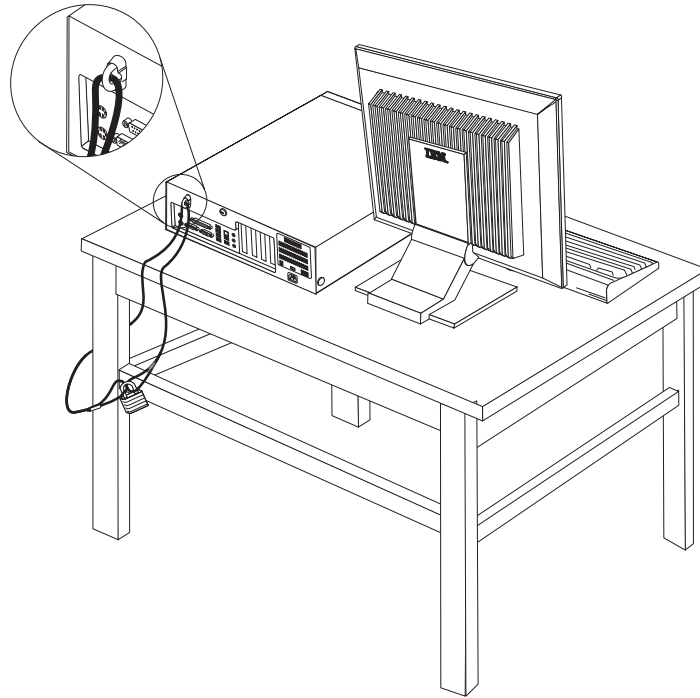
Säkerhetsbygel

Med en 5 mm säkerhetsbygel (kallas ibland U-bult), en stålkabel och ett hänglås kan du låsa fast datorn vid t.ex. skrivbordet. Datorer som kan använda säkerhetsbygel har förberedda uttag på datorns baksida.

Så här installerar du en säkerhetsbygel:

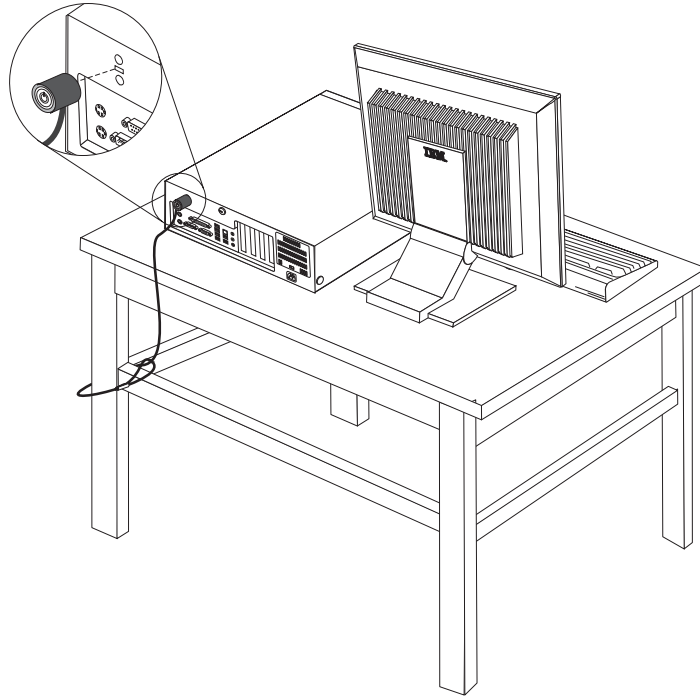
1. Ta av kåpan (se "Ta av kåpan" på sidan 8).
2. Använd en skruvmejsel eller något annat verktyg och ta bort de två metallskyddena som sitter över uttagen.
3. Tryck på båda sidor om luftgallret och lyft bort det från datorn.
4. Sätt in säkerhetsbygeln genom hålen på baksidan, sätt dit muttrarna och dra åt dem med en skiftnyckel eller ringnyckel.

5. Sätt tillbaka datorns kåpa. Mer information finns i "Sätta tillbaka kåpan och ansluta kablarna" på sidan 21.
6. Trä kabeln genom säkerhetsbygeln och runt ett fast förankrat föremål. Lås sedan ihop kabelns ändar med hänglåset.



Inbyggt kabellås

Med ett inbyggt kabellås (kallas ibland Kensington-lås), kan du låsa fast datorn vid t.ex. skrivbordet. Kabellåset kopplas till ett uttag på datorns baksida och låses med nyckel. Den här typen av lås används ofta till bärbara datorer. Du kan beställa ett kabellås direkt från IBM. Gå till <http://www.pc.ibm.com/support> och sök efter *Kensington*.



Lösenordsskydd

Du kan förhindra obehörig åtkomst genom att ställa in ett lösenord i inställningsprogrammet IBM Setup Utility. När du sätter på datorn är tangentbordet låst för normal användning tills du har skrivit rätt lösenord.

Nästa steg:

- Om du ska arbeta med ett annat tillbehör går du vidare till det avsnittet i boken.
- Slutför installationen enligt anvisningarna i "Sätta tillbaka kåpan och ansluta kablarna" på sidan 21.

Byta batteri

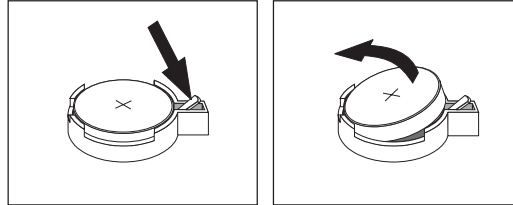
I ett särskilt minne i datorn finns uppgifter om datum, klockslag och inställningar för inbyggda funktioner, t.ex. tilldelningar för de parallella portarna (konfigureringsuppgifter). När du stänger av datorn ligger uppgifterna kvar i minnet som drivs av ett batteri.

Batteriet behöver inte laddas upp eller underhållas, men det har en begränsad livslängd. Om batteriet tar slut försvinner all information om datum, tid och konfiguration (inklusive lösenord). Ett felmeddelande visas när du startar datorn.

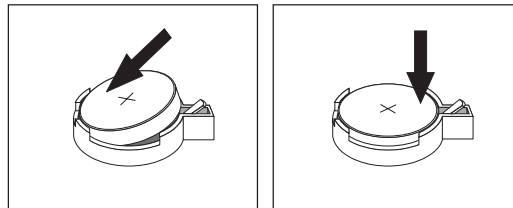
I "Batteri" på sidan v hittar du information om batteribyte och vad du gör med gamla batterier.

Så här byter du batteri:

1. Stäng av datorn och alla anslutna enheter.
2. Ta av kåpan. Se "Ta av kåpan" på sidan 8.
3. Leta reda på batteriet. Se "Identifiera delar på systemkortet" på sidan 10.
4. Om några kort sitter i vägen tar du bort dem. Se "Installera kort" på sidan 12 för mer information.
5. Ta bort det gamla batteriet.



6. Installera det nya batteriet.



7. Om du tog bort några kort tidigare sätter du tillbaka dem igen. Se "Installera kort" på sidan 12 för instruktioner om hur man byter ut kort.
8. Sätt tillbaka kåpan och anslut strömsladden. Se "Sätta tillbaka kåpan och ansluta kablarna" på sidan 21.

Anm: När du startar datorn första gången efter att ha bytt batteri visas ofta ett felmeddelande. Det är normalt efter batteribyte.

9. Starta datorn och alla anslutna enheter.
10. Ställ klockan, ange datumet och ställ in eventuella lösenord i inställningsprogrammet. Se Kapitel 5, "Använda inställningsprogrammet", på sidan 93.

Radera ett bortglömt lösenord (rensa CMOS)

Informationen i det här avsnittet gäller bortglömda och förlorade lösenord. Mer information om bortglömda eller förlorade lösenord finns i Access IBM på skrivbordet.

Anm: En del datormodeller har ett POV-dotterkort installerat på systemkortet. På sådana modeller är lösenordet lagrat i POV-kortets EEPROM-minne och kan inte raderas. I "Identifiera delar på systemkortet" på sidan 10 finns information om var POV-kortet är placerat.

Så här raderar du ett bortglömt lösenord:

1. Stäng av datorn och alla anslutna enheter.
2. Ta av kåpan. Se "Ta av kåpan" på sidan 8.

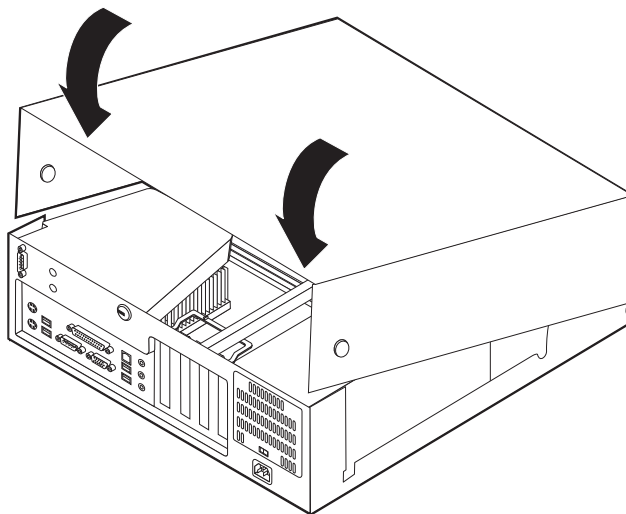
3. Leta reda på bygel för rensning/återställning av CMOS på systemkortet. Se "Identifiera delar på systemkortet" på sidan 10.
4. Läs anvisningarna om att ta bort kort i "Installera kort" på sidan 12, om du har svårt att komma åt bygeln för rensning/återställning av CMOS/BIOS.
5. Flytta bygeln från normalläget (pol 1 och 2) till underhålls- eller konfigureringsläget (pol 2 och 3).
6. Sätt tillbaka kåpan och anslut strömsladden. Se "Sätta tillbaka kåpan och ansluta kablarna".
7. Starta datorn och låt den vara på i ungefär tio sekunder. Stäng av datorn genom att trycka in strömbrytaren under ungefär 5 sekunder. Datorn stängs av.
8. Upprepa steg 2 till 4 på sidan 20.
9. Flytta tillbaka bygeln till standardläget (pol 1 och 2).
10. Sätt tillbaka kåpan och anslut strömsladden. Se "Sätta tillbaka kåpan och ansluta kablarna".

Sätta tillbaka kåpan och ansluta kablarna

När alla tillbehör är installerade ska du sätta dit alla delar du har tagit bort, sätta dit kåpan och ansluta kablar och sladdar, även strömsladden och telefonledningar till modem. Du kan också behöva uppdatera informationen i inställningsprogrammet för en del typer av tillbehör.

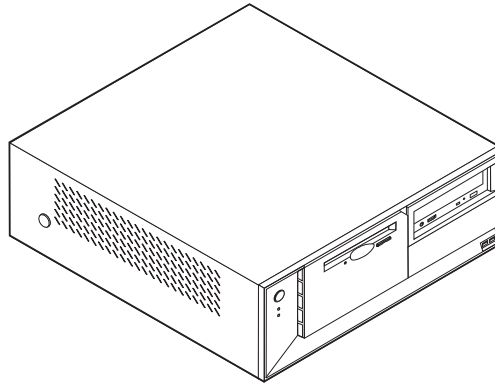
Så här sätter du tillbaka kåpan och ansluter kablarna:

1. Kontrollera att du har satt tillbaka alla delar på rätt sätt och att det inte finns några verktyg eller lösa skruvar kvar i datorn.
2. Ordna till de interna kablarna så att de inte sitter i vägen för kåpan.
3. Placera kåpan över ramen och tryck försiktigt nedåt tills den snäpper fast.



4. Anslut alla externa kablar och strömsladdar till datorn. Se "Installera externa tillbehör" på sidan 6.
5. Information om hur du uppdaterar konfigurationen finns i Kapitel 5, "Använda inställningsprogrammet", på sidan 93.

Kapitel 2. Typ 8191



I det här kapitlet får du en introduktion till de olika funktioner och tillbehör som finns till din dator. Du kan enkelt bygga ut datorns kapacitet genom att installera mer minne eller fler kort eller enheter. När du installerar tillbehör använder du de här anvisningarna tillsammans med anvisningarna som följer med tillbehöret.

Viktigt

Innan du installerar eller tar bort något tillbehör bör du läsa "Säkerhetsanvisningar" på sidan v. Varningarna och anvisningarna hjälper dig att arbeta på ett säkert sätt.

Funktioner

I det här avsnittet finns en översikt över datorns funktioner och de förinstallerade programmen.

Systeminformation

Informationen i det här avsnittet gäller för flera olika modeller. Information om din modell får du i inställningsprogrammet (IBM Setup Utility). Se Kapitel 5, "Använda inställningsprogrammet", på sidan 93.

Mikroprocessor (beroende på modell)

Intel Pentium 4-processor med 256 kB eller 512 kB internt L2-cacheminne och mikroarkitekturen Intel NetBurst

Minne

- Plats för två DIMM-moduler
- 512 kB flashminne för systemprogram

Interna enheter

- Diskettenhet för 3,5-tums disketter (1,44 MB)
- Intern hårddisk
- EIDE CD-enhet eller DVD-enhet (vissa modeller)

Grafiksystem

- Grafikstyrenheten Intel Extreme
- Plats för AGP-grafikkort (Accelerated graphics port) på systemkortet (vissa modeller)

Ljudsystem

Integrerat SoundMAX 3-ljud

Anslutningar

Integrerad Intel-styrenhet för 10/100 Mbit/s Ethernet som stöder funktionen Wake on LAN

Funktioner för systemadministration (beroende på modell)

- RPL (Remote Program Load) och DHCP (Dynamic Host Configuration Protocol)
- Wake on LAN
- Wake on Ring (i inställningsprogrammet kallas funktionen för Serial Port Ring Detect om du använder ett externt modem och Modem Ring Detect om du använder ett internt modem)
- Fjärradministration
- Autostart
- BIOS och program för systemadministration
- Lagring av resultat från självtest (POST) vid start

Funktioner för in- och utmatning

- 25-polig ECP- eller EPP-port
- Två 9-poliga serieportar
- Sex 4-poliga USB-portar
- PS/2-musport
- PS/2-tangentbordsport
- Ethernetport
- VGA-bildskärmskontakt
- Tre ljudkontakter (linjeingång, linjeutgång samt mikrofonkontakt)

Fack och kortplatser för utbyggnad

- Fyra enhetsfack
- Tre 32-bitars PCI-kortplatser (Peripheral Component Interconnect)
- En plats för AGP-kort (Accelerated Graphics Port) (vissa modeller)

Ström

- Nätaggregat på 230 watt med manuell spänningsomkopplare
- Automatisk 50/60 Hz frekvensväxling
- Förberedd för APM (Advanced Power Management)
- Förberedd för ACPI (Advanced Configuration and Power Interface)

Säkerhetsfunktioner (beroende på modell)

- Lösenord för användare och administratör
- Uttag för U-bult och låskabel
- Uttag för integrerat kabellås
- Styrning av startordning

- Maskinstart utan diskettenhet, tangentbord eller mus
- Obevakad start
- Kontroll av åtkomst av diskettenhet och hårddisk
- Kontroll av åtkomst av seriella och parallella portar
- Säkerhetsprofil för enheter

Förinstallerade program

Datorn kan innehålla förinstallerad programvara. Bland dessa program ingår bl.a. operativsystem, drivrutiner för inbyggda funktioner och olika hjälpprogram.

Operativsystem (förinstallerat) (beroende på modell)

Anm: Dessa operativsystem finns inte i alla länder och regioner.

- Microsoft Windows XP Home
- Microsoft Windows XP Professional
- Microsoft Windows 2000 Professional

Operativsystem (kompatibilitetstestas)²

- Microsoft Windows NT Workstation version 4.0
- Microsoft Windows 98, andra utgåvan

2. Operativsystemen håller på att kompatibilitetstestas vid tryckningen av denna handbok. IBM kan ge dig tips om ytterligare operativsystem som är kompatibla med datorn efter det att handboken har tryckts. Listan ändras kontinuerligt genom rättelser och tillägg. Om du vill veta om ett visst operativsystem har testats kan du kontrollera det på operativsystemförsäljarens webbsida.

Specifikationer

Det här avsnittet innehåller fysiska specifikationer för datorn.

<p>Mått</p> <p>Höjd: 140 mm (5,5 tum) Bredd: 425 mm (16,7 tum) Djup: 425 mm (16,7 tum)</p> <p>Vikt</p> <p>Minsta konfiguration vid leverans: 10,0 kg Största konfiguration: 11,4 kg</p> <p>Arbetsmiljö</p> <p>Lufttemperatur: Vid drift: 10° till 35 °C Avstängd: 10° till 43 °C Maximal höjd över havet: 2100 m Anm: Maxhöjden (2100 m) är den högsta höjd där de angivna lufttemperaturerna gäller. På högre höjder är den maximala lufttemperaturen lägre än i specifikationerna.</p> <p>Luftfuktighet: När datorn är på: 8 till 80 % När datorn är avstängd: 8 till 80 %</p> <p>Strömtilförsel</p> <p>Ingående spänning: Lågt intervall: Min 90 V växelström Max 180 V växelström Frekvens in: 47–53 Hz Spänningsomkopplarens läge: 115 V växelström Högt intervall: Min 137 V växelström Max 265 V växelström Frekvens in: 57–63 Hz Spänningsomkopplarens läge: 230 V växelström</p> <p>Ungefärlig strömstyrka in (kVA): Minsta konfiguration vid leverans: 0,08 kVA Största konfiguration: 0,3 kVA</p> <p>Anm: Strömförbrukning och värmeavgivning beror på antalet installerade tillbehör och vilka inställningar du använder för strömreglering.</p>	<p>Uppskattad värmeavgivning i watt per timme: Minsta konfiguration: 75 watt Största konfiguration: 230 watt</p> <p>Luftcirkulation Ungefär 0,51 kubikmeter/minut maximalt</p> <p>Akustisk ljudnivå</p> <p>Genomsnittliga ljudnivåer: På användarens plats: Vilande: 30 dBA Vid användning: 32 dBA Stående 1 meter från datorn: Vilande: 26 dBA Vid användning: 30 dBA</p> <p>Övre gräns för ljudnivå: Vilande: 4,0 bel Vid användning: 4,3 bel</p> <p>Anm: De här nivåerna är uppmätta i kontrollerade akustiska miljöer i enlighet med de anvisningar som anges i American National Standards Institute (ANSI) S12.10 och ISO 7779 och rapporteras i enlighet med ISO 9296. De verkliga ljudnivåerna där datorn är placerad kan variera jämfört med de uppmätta värdena beroende på rummets beskaffenhet och andra ljudkällor. Nivåerna anger en övre gräns som många datorer inte uppnår.</p>
--	--

Tillbehör

Exempel på tillbehör som du kan installera i datorn:

- Externa tillbehör
 - Parallella enheter, t.ex. skrivare och externa enheter
 - Seriella enheter, t.ex. externa modem och digitalkameror
 - Ljudenheter, t.ex. externa högtalare för ljudsystemet
 - USB-enheter, t.ex. skrivare, styrspakar och bildläsare
 - Säkerhetsenheter, t.ex. säkerhetsbygel
 - Bildskärmar
- Interna tillbehör
 - System minne, kallat DIMM-minne (dual inline memory modules)
 - PCI-kort
 - AGP-kort (Accelerated Graphics Port)
 - Interna enheter, t.ex.
 - CD- eller DVD- enheter (vissa modeller)
 - Hårddisk
 - Diskettenhet och andra enheter för utbytbara lagringsmedier

På följande webbsidor på Internet beskrivs de tillbehör som finns för datorn:

- <http://www.ibm.com/pc/us/options/>
- <http://www.ibm.com/pc/support/>

Du kan också få information per telefon:

- I USA ringer du 1-800-IBM-2YOU (1-800-426-2968), återförsäljaren eller IBM-representanten.
- I Kanada ringer du 1-800-565-3344 eller 1-800-IBM-4YOU.
- I resten av världen kontaktar du återförsäljaren där datorn är köpt eller IBM-representanten.

Nödvändiga verktyg

När du installerar tillbehör i datorn kan du ibland behöva en vanlig rak skruvmejsel eller stjärnskruvmejsel. För vissa tillbehör krävs en del andra verktyg. I anvisningarna som följer med tillbehören beskrivs verktygen som behövs.

Hantera enheter som är känsliga för statisk elektricitet

Statisk elektricitet är visserligen ofarlig för oss men den kan allvarligt skada dator-komponenter och tillbehör.

Vänta med att öppna tillbehörets antistatiska skyddsförpackning tills det står i anvisningarna att du ska göra det.

När du hanterar tillbehör och andra datorkomponenter bör du vidta följande säkerhetsåtgärder för att undvika skador från statisk elektricitet.

- Rör dig inte mer än nödvändigt. Rörelser kan orsaka statisk elektricitet.
- Hantera alltid komponenterna varsamt. Håll kort och minnesmoduler i kanterna. Vidrör aldrig exponerade ledningar.
- Se till att ingen annan rör komponenterna.

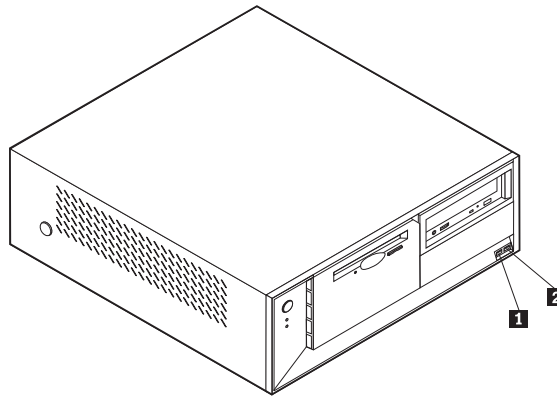
- När du installerar ett nytt tillbehör håller du den antistatiska skyddsförpackningen mot någon omålad metallyta på datorn (t.ex. luckan till en kortplats) i minst två sekunder. Det utjämnar skillnaden i den statiska elektriciteten mellan datorn, förpackningen och din kropp.
- Du ska helst ta ut tillbehöret ur påsen och installera det direkt i datorn utan att däremellan ställa det ifrån dig. Om det inte är möjligt placerar du den antistatiska förpackningen på en plan, slät yta och placerar sedan tillbehöret ovanpå förpackningen.
- Placera inte tillbehöret på datorn eller på någon annan yta av metall.

Installera externa tillbehör

Det här avsnittet beskriver datorns olika externa kontakter, som du kan använda för att ansluta externa tillbehör, t.ex. högtalare, skrivare eller bildläsare. Vissa externa tillbehör kräver, förutom den fysiska anslutningen, att du installerar ny programvara. När du ska ansluta ett externt tillbehör letar du reda på rätt kontakt med hjälp av informationen i det här avsnittet. Anslut sedan enheten och installera eventuella program eller drivrutiner enligt anvisningarna som följde med tillbehöret.

Kontakternas placering på framsidan av datorn

Följande bild visar vilka kontakter som finns på framsidan av datorn.

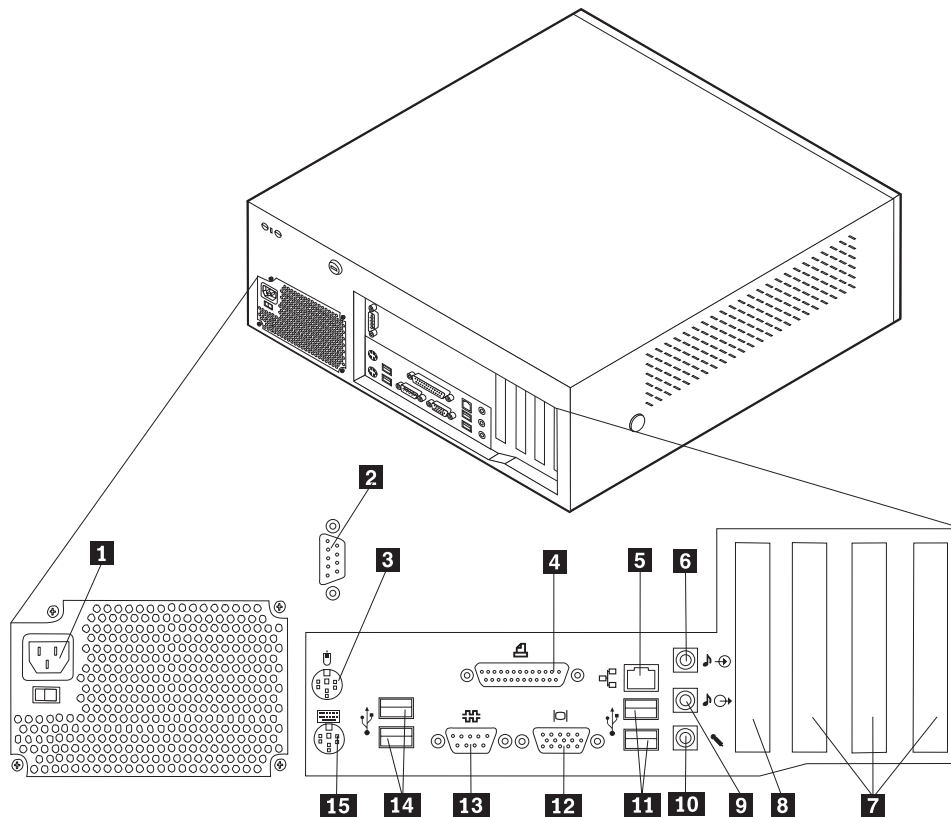


1 USB-port

2 USB-port

Kontakternas placering på baksidan av datorn

Följande bild visar vilka kontakter som finns på baksidan av datorn.



- | | |
|---|---------------------------------|
| 1 Strömkontakt | 9 Ljudutgång |
| 2 Serieport | 10 Mikrofoningång |
| 3 Musport | 11 USB-portar |
| 4 Parallellport | 12 VGA-bildskärmskontakt |
| 5 Ethernetport | 13 Serieport |
| 6 Ljudingång | 14 USB-portar |
| 7 PCI-kortplatser | 15 Tangentbordsport |
| 8 AGP-kortplats (vissa modeller) | |

Anm: Vissa kontakter på baksidan är färgkodade för att hjälpa dig att hitta rätt kontakt för de kablar du ska ansluta.

Kontakt	Beskrivning
Serieport	Används för att ansluta ett externt modem, en seriell skrivare eller någon annan enhet med 9-polig seriell kontakt.
Musport	För mus, styrkula eller annat pekdon
Parallellport	Används för att ansluta en parallell skrivare eller bildläsare, eller någon annan enhet med 25-polig parallellkontakt.
Ethernetport	Används för Ethernetkabel för lokalt nätverk (LAN) Anm: Om du vill använda datorn inom ramen för FCC klass B behöver du en Ethernetkabel av kategori 5.
Ljudingång	Används för att ta emot ljudsignaler från en extern ljudenhet, t.ex. en stereoanläggning. När du ska ansluta en extern ljudenhet kopplar du kabeln från enhetens ljudutgång till datorns ljudingång
Ljudutgång	Via den här kontakten sänds ljudsignaler från datorn till externa enheter, t.ex. stereohögtalare med inbyggd förstärkare, hörlurar, multimedie-keyboard eller till ljudingången i en ljudanläggning.
Mikrofonkontakt	Här kan du ansluta en mikrofon till datorn när du vill spela in tal eller andra ljud på hårddisken för att t.ex. använda med program för taligenkänning.
USB-portar	Används för att ansluta en enhet med USB-kontakt (Universal Serial Bus), t.ex. en USB-bildläsare eller en USB-skrivare. Om du har fler än sex USB-enheter kan du skaffa en USB-hubb och ansluta USB-enheter via hubben.
Tangentbordsport	För tangentbord av standardtyp.

Skaffa drivrutiner

Du kan skaffa drivrutiner till operativsystem som inte är förinstallerade på datorn via webbadressen <http://www.ibm.com/pc/support/>. Installationsanvisningar finns i README-filen till respektive drivrutin.

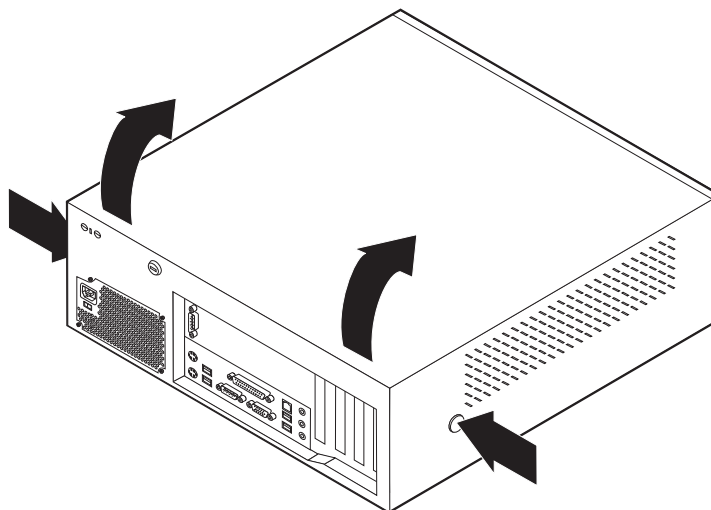
Ta av kåpan

Viktigt:

Läs igenom "Säkerhetsanvisningar" på sidan v och "Hantera enheter som är känsliga för statisk elektricitet" på sidan 27 innan du tar av kåpan.

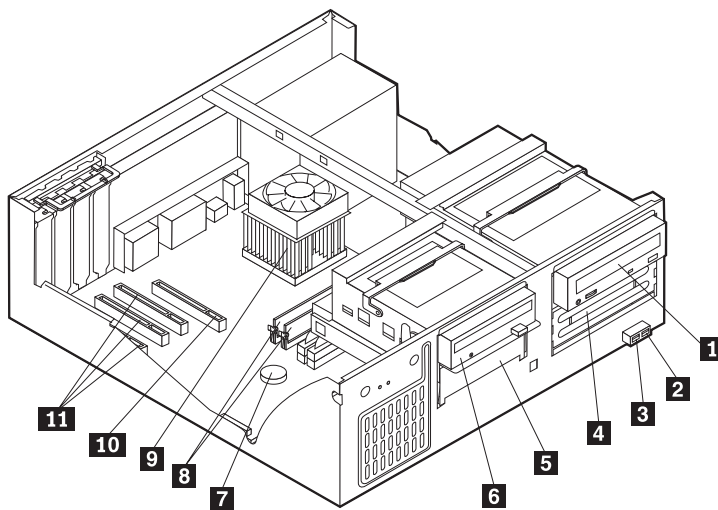
Så här tar du av kåpan:

1. Avsluta operativsystemet, ta ut alla medier (disketter, CD och bandkassetter) ur enheterna och stäng av alla anslutna enheter och datorn.
2. Koppla loss alla strömsladdar från vägguttagen.
3. Koppla bort alla kablar och sladdar som är anslutna till datorn. Det gäller strömsladdar, signalkablar och eventuella specialkablar.
4. Tryck in knapparna på sidorna av datorn och lyft upp den bakre delen av kåpan.



Komponenternas placering

Den här bilden hjälper dig att hitta de olika delarna i datorn.



1 CD- eller DVD-enhet

2 USB-port

3 USB-port

4 Extra enhetsfack

5 Hårddisk

6 Diskettenhet

7 Batteri

8 DIMM-moduler

9 Mikroprocessor och kylfläns

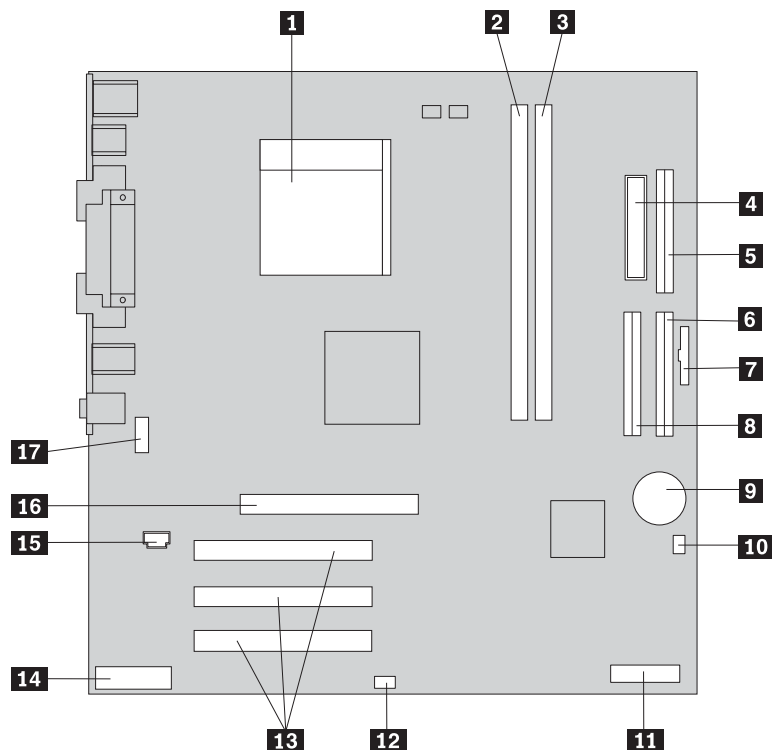
10 AGP-kortplats (vissa modeller)

11 PCI-kortplatser

Identifiera delar på systemkortet

Systemkortet, som ibland kallas *moderkortet* eller *planar* på engelska, är datorns huvudkretskort. Det innehåller basfunktioner och kan hantera ett antal olika enheter som är förinstallerade eller som du kan installera senare.

På bilden ser du var de olika delarna finns på systemkortet.



1 Mikroprocessor

2 DIMM-kontakt 1

3 DIMM-kontakt 2

4 Strömbrytare

5 Kontakt för diskettenhet

6 Primär IDE-kontakt

7 Frontpanelskontakt

8 Sekundär IDE-kontakt

9 Batteri

10 Bygel för rensning/återställning av CMOS-minnet

11 POV-kort (vissa modeller)

12 Kontakt för SCSI-lampa

13 PCI-kortplatser

14 Ljudkontakt på framsidan

15 Kontakt för CD-ROM-ljud

16 AGP-kortplats (vissa modeller)

17 Serieport

Installera minne

Datorn har två socklar för installation av DIMM- moduler med upp till 2 GB systemminne.

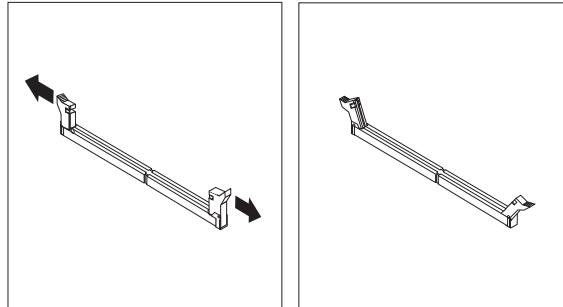
Följande gäller vid installation av DIMM-moduler:

- Installera alltid modulerna i nummerordning, börja med DIMM-socket 1.
- Använd DIMM-moduler som stämmer med specifikationen 2,5 V, 184-polig, 266 MHz DDR SDRAM (Double Data Rate Synchronous Dynamic Random Access Memory).
- Använd 128 MB, 256 MB, 512 MB eller 1,0 GB (om tillgängligt) DIMM-moduler i valfri kombination.
- DIMM-moduler som är upp till 38,1 mm höga (1,5 tum).

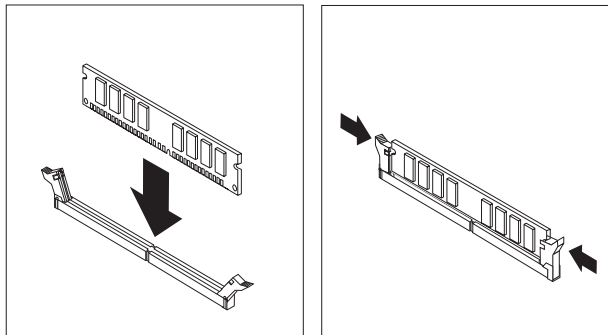
Anm: Det går endast att använda DDR SDRAM DIMM-moduler.

Så här installerar du en DIMM-modul:

1. Ta av kåpan. Se "Ta av kåpan" på sidan 30.
2. Du kan behöva ta bort ett kort för att kunna komma åt DIMM-facken. Se "Installera kort" på sidan 34.
3. Leta reda på DIMM-socklarna. Se "Identifiera delar på systemkortet" på sidan 32.
4. Öppna snäpplåsen.



5. Skårorna i DIMM-modulen ska vara justerade mot flikarna i sockeln. Tryck eller stick in DIMM-modulen rakt ned i sockeln tills snäpplåsen stängs.



Nästa steg:

- Om du ska arbeta med ett annat tillbehör går du vidare till det avsnittet i boken.
- Slutför installationen enligt anvisningarna i "Sätta tillbaka kåpan och ansluta kablarna" på sidan 44.

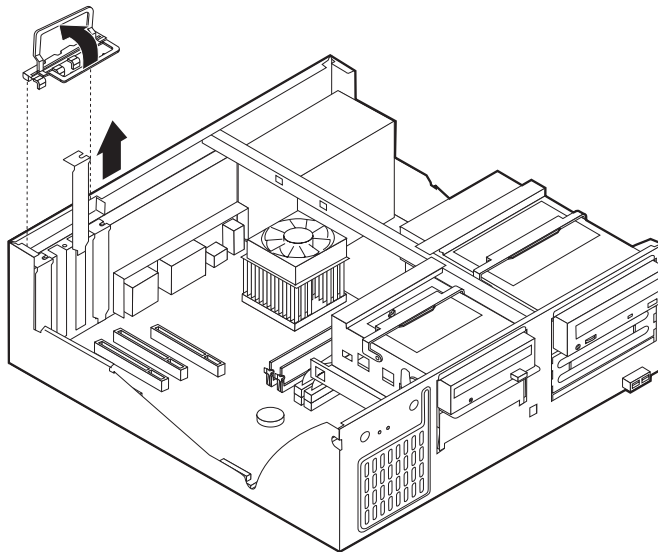
Installera kort

I avsnittet beskrivs hur du installerar och tar bort kort. Datoren har tre utbyggnadsplatser för PCI-kort. På vissa modeller finns det också en plats för AGP-kort. Du kan installera kort som är upp till 340 mm långa (13,4 tum).

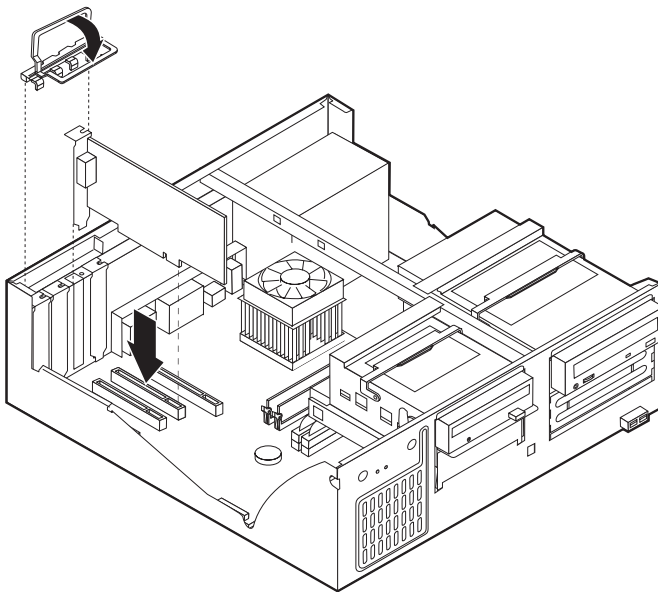
Så här installerar du ett kort:

1. Ta av kåpan. Se "Ta av kåpan" på sidan 30.

2. Öppna spärren och ta bort skyddsplattan framför kortplatsen.



3. Ta ut kortet från den antistatiska förpackningen.
4. Installera kortet på rätt plats på systemkortet.
5. Sätt tillbaka spärren för kortplatsluckan.



Nästa steg:

- Om du ska arbeta med ett annat tillbehör går du vidare till det avsnittet i boken.
- Slutför installationen enligt anvisningarna i "Sätta tillbaka kåpan och ansluta kablarna" på sidan 44.

Installera interna enheter

I avsnittet beskrivs hur du installerar och tar bort interna enheter.

I de interna enheterna i datorn lagrar du information som du kan läsa, kopiera och utnyttja på andra sätt. Du kan öka lagringskapaciteten och flexibiliteten genom att installera fler enheter för andra typer av lagringsmedier. Du kan bl.a. använda följande enheter i datorn:

- Hårddiskar
- CD- eller DVD-enheter
- Bandstationer
- Diskettenheter och andra enheter för utbytbara lagringsmedier

Anm: Dessa enheter kallas ibland för IDE-enheter

Interna enheter installeras i *fack*. I den här boken kallas de fack 1, fack 2 och så vidare.

När du installerar en intern enhet är det viktigt att du vet vilken typ och storlek av enhet som kan installeras i de olika facken. Det är också viktigt att alla kablar kopplas på rätt sätt till den installerade enheten.

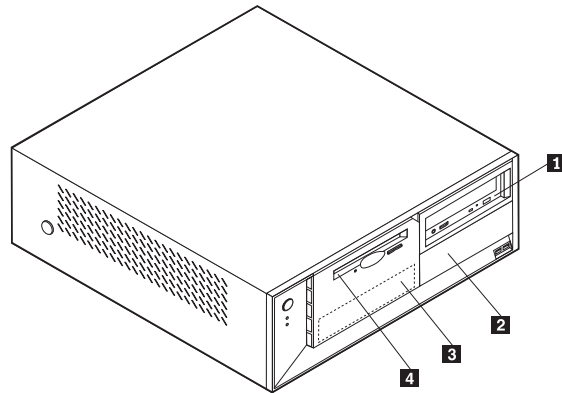
Specifikationer för enheter

Datorn levereras med följande enheter installerade:

- CD- eller DVD-enhet i fack 1 (vissa modeller)
- 3,5-tums hårddisk i fack 3
- 3,5-tums diskettenhet i fack 4

De fack som inte har några enheter har en skyddsplåt och en frontplatta.

Bilden nedan visar enhetsfackens placering.



I följande lista ser du exempel på enheter som du kan installera i de olika facken och hur höga enheterna kan vara.

- | | |
|--|---|
| 1 Fack 1 - maxhöjd: 43,0 mm (1,7 tum) | CD- eller DVD-enhet (förinstallerade på vissa modeller)
5,25-tums hårddisk |
| 2 Fack 2 - maxhöjd: 43,0 mm (1,7 tum) | 5,25-tums hårddisk
3,5-tums hårddisk (monteringskonsol krävs)
CD-enhet
DVD-enhet |
| 3 Fack 3 - maxhöjd: 25,8 mm (1,0 tum) | 3,5-tums hårddisk (förinstallerad) |
| 4 Fack 4 - maxhöjd: 25,8 mm (1,0 tum) | 3,5-tums diskettenhet (förinstallerad) |

Anm:

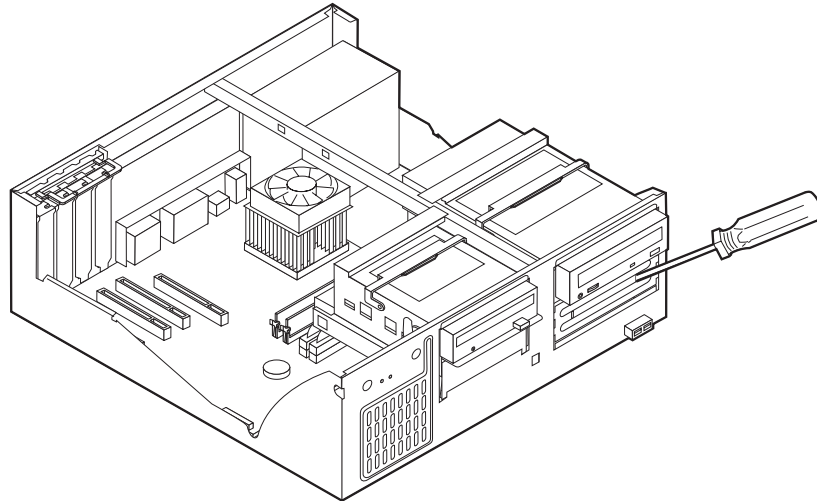
1. Enheter som är högre än 43,0 mm (1,7 tum) kan inte installeras.
2. Installera enheter för utbytbara medier (band eller CD) i det fack du kommer åt utifrån: fack 1 eller 2.

Installera en enhet

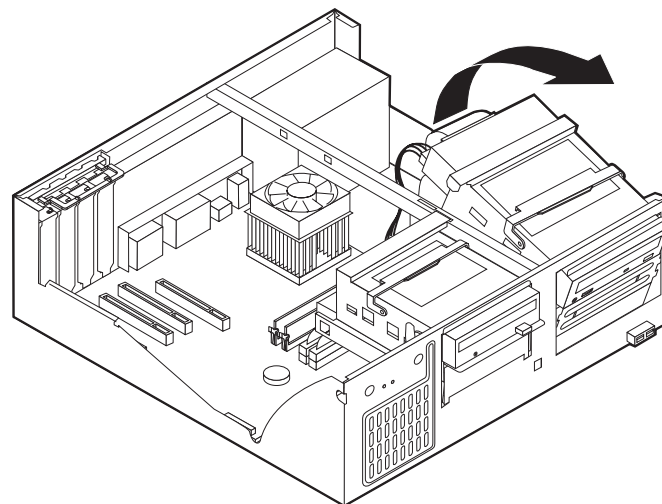
Så här installerar du en intern enhet:

1. Ta av kåpan. Se "Ta av kåpan" på sidan 30.
2. Om datorn har en CD- eller DVD-enhet kan du behöva koppla loss strömsladdarna och signalkablarna från den.
3. Om du installerar en enhet för utbytbara lagringsmedier tar du bort enhetsfackets frontpanel från kåpan framsida.

4. Ta bort metallplåten från enhetsfacket genom att sätta in en flat skruvmejsel i ett av hålen och försiktigt lirka loss plåten.



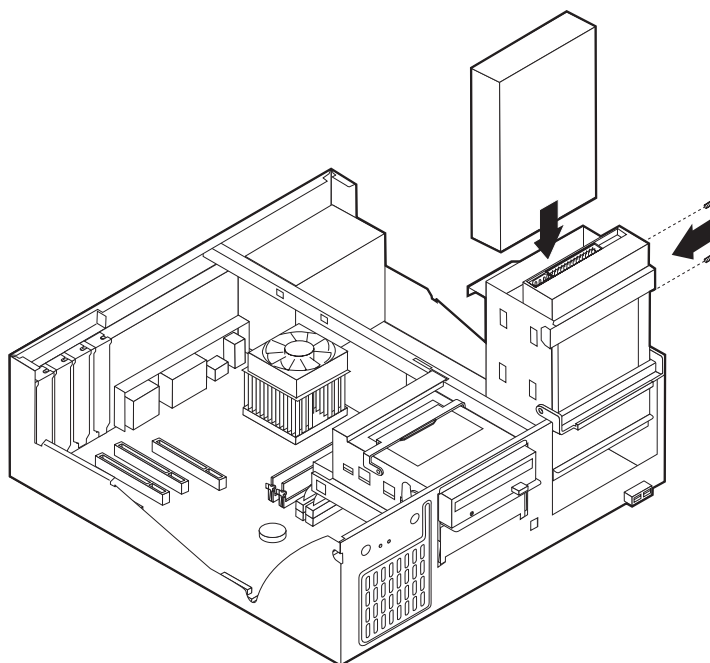
5. Lyft enhetsfackets handtag mot datorns framsida och tippa lådan uppåt enligt bilden tills den hakar fast i det uppåtvända läget.



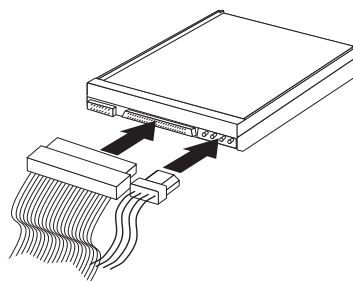
6. Kontrollera att den enhet du installerar är korrekt inställd som antingen huvudenhet (master) eller sekundärenhet (slave).
- Om den är den första CD- eller DVD-enheten ställer du in den som huvudenhet (master).
 - Om det är en extra hårddisk eller CD- eller DVD-enhet ställer du in den som sekundärenhet (slave).

Se efter om det finns information om bygeln för inställning av huvud-/sekundärenhet i den dokumentation som följde med enheten.

7. Installera enheten i facket. Passa in skruvhålen mot fästhålerna och sätt dit de två skruvarna.



8. Tippa tillbaka enhetslådan tills den sitter på plats i datorn igen.
9. En hårddisk kräver två kablar: en strömladd som ansluts till nättaggatet och en signalkabel som ansluts till systemkortet.



Hur du ansluter en enhet beror på vilken typ av enhet det är. Använd en av följande procedurer när du ansluter enheten.

Ansluta den första CD- eller DVD-enheten

1. Leta reda på signalkabeln med tre kontakter som följde med datorn eller den nya enheten.
2. Leta reda på den sekundära IDE-kontakten på systemkortet. Se "Identifiera delar på systemkortet" på sidan 32.
3. Anslut den ena änden av signalkabeln till enheten och den andra till den sekundära IDE-kontakten på systemkortet. Använd endast kontakterna i kabelns ändar för att minska störande elektroniska signaler.
4. Datorn har extra strömkontakter för ytterligare enheter. Anslut en strömkontakt till enheten.
5. Om du har en ljudkabel till CD-ROM-enheten ansluter du den till enheten och till systemkortet. Se "Identifiera delar på systemkortet" på sidan 32.

Ansluta en extra CD- eller DVD-enhet eller en hårddisk

1. Leta reda på den sekundära IDE-kontakten på systemkortet och signalkabeln med tre kontakter. Se "Identifiera delar på systemkortet" på sidan 32.
2. Anslut signalkabelns extrakontakt till den nya enheten.
3. Datorn har extra strömkontakter för ytterligare enheter. Anslut en strömkontakt till enheten.

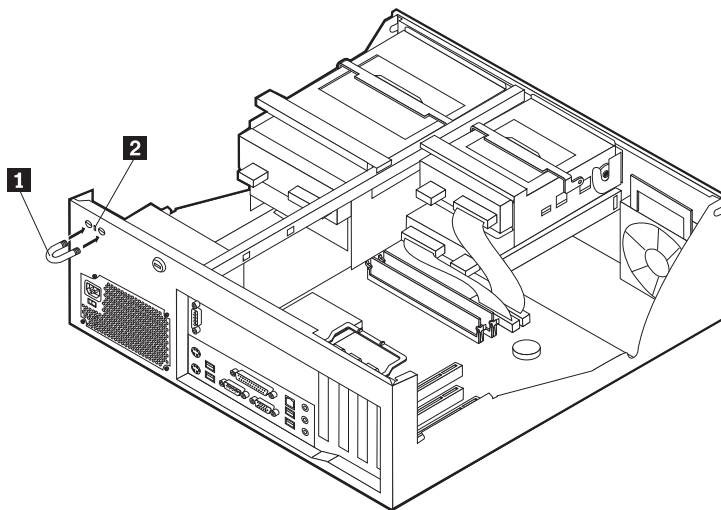
Installera säkerhetsfunktioner

För att förhindra stöld och obehörig användning av datorn finns det flera typer av låsanordningar som tillhör. I följande avsnitt beskrivs olika typer av lås och hur du installerar dem. Du kan också förhindra obehörig användning av datorn med programvarulås som stänger av tangentbordet tills användaren skriver rätt lösenord.

Se till att de låskablar som du installerar inte kommer i vägen för datorns kablar.

Olika typer av säkerhetsanordningar

Följande bild visar vilka säkerhetsfunktioner som finns på baksidan av datorn.



- 1 Säkerhetsbygel
- 2 Inbyggt kabellås

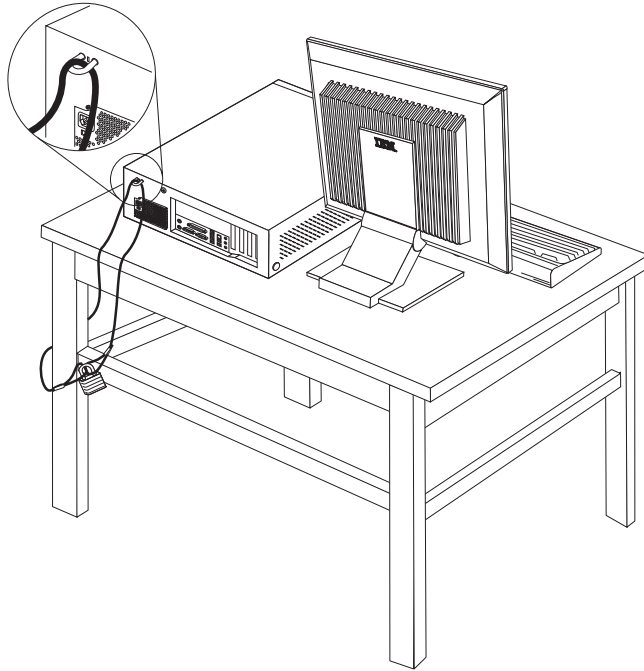
Säkerhetsbygel

Med en 5 mm säkerhetsbygel (kallas ibland U-bult), en stålkabel och ett hänglås kan du låsa fast datorn vid t.ex. skrivbordet. Datorer som kan använda säkerhetsbygel har förberedda uttag på datorns baksida.

Så här installerar du en säkerhetsbygel:

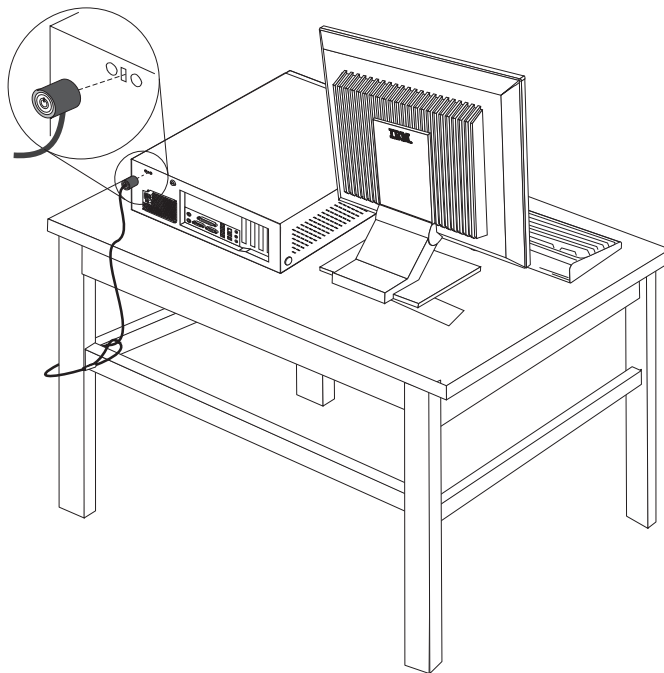
1. Ta av kåpan. Se "Ta av kåpan" på sidan 30.
2. Använd en skruvmejsel eller något annat verktyg och ta bort de två metallskyddena som sitter över uttagen.
3. Sätt in säkerhetsbygelns genom hålen på baksidan, sätt dit muttrarna och dra åt dem med en skiftnyckel eller ringnyckel.
4. Sätt tillbaka datorns kåpa. Mer information finns i "Sätta tillbaka kåpan och ansluta kablarna" på sidan 44.

5. Trä kabeln genom säkerhetsbygeln och runt ett fast förankrat föremål. Lås sedan ihop kabelns ändar med hänglåset.



Inbyggt kabellås

Med ett inbyggt kabellås (kallas ibland Kensington-lås), kan du låsa fast datorn vid t.ex. skrivbordet. Kabellåset kopplas till ett uttag på datorns baksida och låses med nyckel. Den här typen av lås används ofta till bärbara datorer. Du kan beställa ett kabellås direkt från IBM. Gå till <http://www.pc.ibm.com/support> och sök på *Kensington*.



Lösenordsskydd

Du kan förhindra obehörig åtkomst genom att ställa in ett lösenord i inställningsprogrammet IBM Setup Utility. När du sätter på datorn är tangentbordet låst för normal användning tills du har skrivit rätt lösenord.

Nästa steg:

- Om du ska arbeta med ett annat tillbehör går du vidare till det avsnittet i boken.
- Slutför installationen enligt anvisningarna i "Sätta tillbaka kåpan och ansluta kablarna" på sidan 44.

Byta batteri

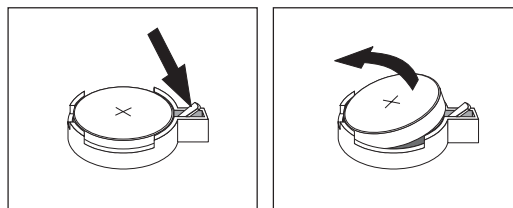
I ett särskilt minne i datorn finns uppgifter om datum, klockslag och inställningar för inbyggda funktioner, t.ex. tilldelningar för de parallella portarna (konfigureringsuppgifter). När du stänger av datorn ligger uppgifterna kvar i minnet som drivs av ett batteri.

Batteriet behöver inte laddas upp eller underhållas, men det har en begränsad livslängd. Om batteriet tar slut försvinner all information om datum, tid och konfiguration (inklusive lösenord). Ett felmeddelande visas när du startar datorn.

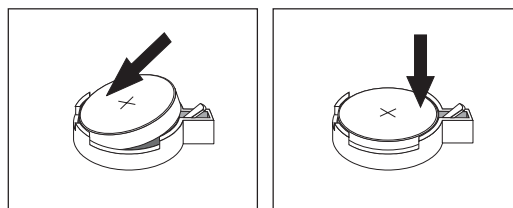
I "Batteri" på sidan v hittar du information om batteribyte och vad du gör med gamla batterier.

Så här byter du batteri:

1. Stäng av datorn och alla anslutna enheter.
2. Ta av kåpan. Se "Ta av kåpan" på sidan 30.
3. Leta reda på batteriet. Se "Identifiera delar på systemkortet" på sidan 32.
4. Om några kort sitter i vägen tar du bort dem. Se "Installera kort" på sidan 34 för mer information.
5. Ta bort det gamla batteriet.



6. Installera det nya batteriet.



7. Om du tog bort några kort tidigare sätter du tillbaka dem igen. Se "Installera kort" på sidan 34 för instruktioner om hur man byter ut kort.
8. Sätt tillbaka kåpan och anslut strömsladden. Se "Sätta tillbaka kåpan och ansluta kablarna" på sidan 44.

Anm: När du startar datorn första gången efter att ha bytt batteri visas ofta ett felmeddelande. Det är normalt efter batteribyte.

9. Starta datorn och alla anslutna enheter.
10. Ställ klockan, ange datumet och ställ in eventuella lösenord i inställningsprogrammet. Se Kapitel 5, "Använda inställningsprogrammet", på sidan 93.

Radera ett bortglömt lösenord (rensa CMOS)

Informationen i det här avsnittet gäller bortglömda och förlorade lösenord. Mer information om bortglömda eller förlorade lösenord finns i Access IBM på skrivbordet.

Anm: En del datormodeller har ett POV-dotterkort installerat på systemkortet. På sådana modeller är lösenordet lagrat i POV-kortets EEPROM-minne och kan inte raderas. I "Identifiera delar på systemkortet" på sidan 32 finns information om var POV-kortet är placerat.

Så här raderar du ett bortglömt lösenord:

1. Stäng av datorn och alla anslutna enheter.
2. Ta av kåpan. Se "Ta av kåpan" på sidan 30.

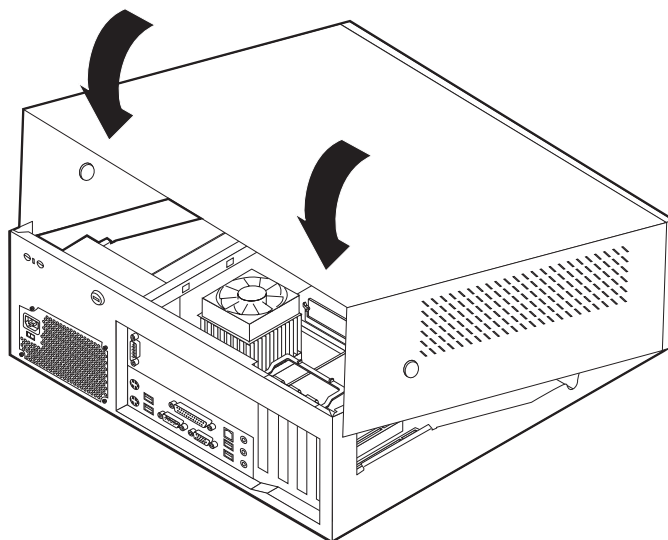
3. Leta reda på bygel för rensning/återställning av CMOS på systemkortet. Se "Identifiera delar på systemkortet" på sidan 32.
4. Läs anvisningarna om att ta bort kort i "Installera kort" på sidan 34, om du har svårt att komma åt bygeln för rensning/återställning av CMOS/BIOS.
5. Flytta bygeln från normalläget (pol 1 och 2) till underhålls- eller konfigureringsläget (pol 2 och 3).
6. Sätt tillbaka kåpan och anslut strömsladden. Se "Sätta tillbaka kåpan och ansluta kablarna".
7. Starta datorn och låt den vara på i ungefär tio sekunder. Stäng av datorn genom att trycka in strömbrytaren under ungefär 5 sekunder. Datorn stängs av.
8. Upprepa steg 2 till 4 på sidan 43.
9. Flytta tillbaka bygeln till standardläget (pol 1 och 2).
10. Sätt tillbaka kåpan och anslut strömsladden. Se "Sätta tillbaka kåpan och ansluta kablarna".

Sätta tillbaka kåpan och ansluta kablarna

När alla tillbehör är installerade ska du sätta tillbaka alla delar du har tagit bort, sätta dit kåpan och ansluta alla kablar och sladdar, även strömsladden och telefonledningar till modem. Du kan också behöva uppdatera informationen i inställningsprogrammet för en del typer av tillbehör.

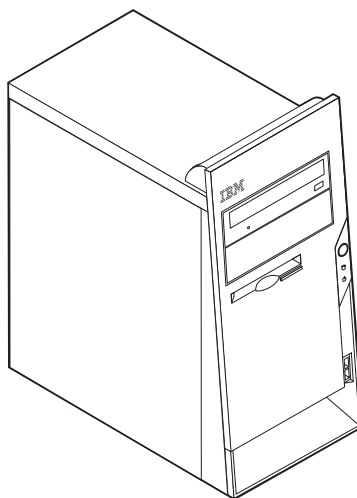
Så här sätter du tillbaka kåpan och ansluter kablarna:

1. Kontrollera att du har satt tillbaka alla delar på rätt sätt och att det inte finns några verktyg eller lösa skruvar kvar i datorn.
2. Ordna till de interna kablarna så att de inte sitter i vägen för kåpan.
3. Placera kåpan över ramen och tryck försiktigt nedåt tills den snäpper fast.



4. Anslut alla externa kablar och strömsladdar till datorn. Se "Installera externa tillbehör" på sidan 28.
5. Information om hur du uppdaterar konfigurationen finns i Kapitel 5, "Använda inställningsprogrammet", på sidan 93.

Kapitel 3. Typerna 2296 och 8434



I det här kapitlet får du en introduktion till de olika funktioner och tillbehör som finns till din dator. Du kan enkelt bygga ut datorns kapacitet genom att installera mer minne eller fler kort eller enheter. När du installerar tillbehör använder du de här anvisningarna tillsammans med anvisningarna som följer med tillbehöret.

Viktigt

Innan du installerar eller tar bort något tillbehör bör du läsa "Säkerhetsanvisningar" på sidan v. Varningarna och anvisningarna hjälper dig att arbeta på ett säkert sätt.

Funktioner

I det här avsnittet finns en översikt över datorns funktioner och de förinstallerade programmen.

Systeminformation

Informationen i det här avsnittet gäller för flera olika modeller. Information om din modell får du i inställningsprogrammet (IBM Setup Utility). Se Kapitel 5, "Använda inställningsprogrammet", på sidan 93.

Mikroprocessor

Intel Pentium 4-processor med 256 kB eller 512 kB internt L2-cacheminne och mikroarkitekturen Intel NetBurst

Minne

- Plats för två DIMM-moduler
- 512 kB flashminne för systemprogram

Interna enheter

- Diskettenhet för 3,5-tums disketter (1,44 MB)

- Intern hårddisk
- EIDE CD-ROM- eller DVD-ROM-enhet (vissa modeller)

Grafiksystem

- Dynamisk grafikminnesteknik
- Plats för AGP-grafikkort (Accelerated graphics port) på systemkortet (vissa modeller)

Ljudsystem

Integrerat SoundMax 3-ljudsystem

Anslutningar

- Integrerad Intel-styrenhet för 10/100 Mbit/s Ethernet som stöder funktionen Wake on LAN
- 56 K V.90 PCI-modem för data/fax (vissa modeller)

Funktioner för systemadministration (beroende på modell)

- RPL (Remote Program Load) och DHCP (Dynamic Host Configuration Protocol)
- Wake on LAN
- Wake on Ring (i inställningsprogrammet kallas funktionen för Serial Port Ring Detect om du använder ett externt modem och Modem Ring Detect om du använder ett internt modem)
- Fjärradministration
- Autostart
- BIOS och program för systemadministration
- Lagring av resultat från självttest (POST) vid start

Funktioner för in- och utmatning

- 25-polig ECP- eller EPP-port
- Två 9-poliga serieportar
- Sex 4-poliga USB-portar (stöder USB-versioner upp till 2.0)
- PS/2-musport
- PS/2-tangentbordsport
- Ethernetport
- Bildskärmskontakt
- Tre ljudkontakter (linjeingång, linjeutgång samt mikrofonkontakt)

Fack och kortplatser för utbyggnad

- Fyra enhetsfack
- Tre 32-bitars PCI-kortplatser (Peripheral Component Interconnect)
- En plats för AGP-kort (Accelerated Graphics Port) (vissa modeller)

Ström

- Nätaggregat på 230 watt med manuell spänningsomkopplare
- Automatisk 50/60 Hz frekvensväxling
- Förberedd för APM (Advanced Power Management)
- Förberedd för ACPI (Advanced Configuration and Power Interface)

Säkerhetsfunktioner (beroende på modell)

- Lösenord för användare och administratör
- Uttag för U-bult och låskabel
- Uttag för integrerat kabellås (se Access IBM)
- Uttag för hänglås på ramen
- Styrning av startordning
- Maskinstart utan diskettenhet, tangentbord eller mus
- Obevakad start
- Kontroll av åtkomst av diskettenhet och hårddisk
- Kontroll av åtkomst av seriella och parallella portar
- Säkerhetsprofil för enheter

Förinstallerade program

Datorn kan innehålla förinstallerad programvara. Bland dessa program ingår bl.a. operativsystem, drivrutiner för inbyggda funktioner och olika hjälpprogram.

Operativsystem förinstallerat (varierar beroende på modell)

Anm: Dessa operativsystem finns inte i alla länder och regioner.

- Microsoft Windows XP Professional
- Microsoft Windows XP Home
- Microsoft Windows 2000 Professional

Operativsystem (kompatibilitetstestas)³

- Microsoft Windows NT Workstation version 4.0
- Microsoft Windows 98, andra utgåvan

3. Operativsystemen håller på att kompatibilitetstestas vid tryckningen av denna handbok. IBM kan ge dig tips om ytterligare operativsystem som är kompatibla med datorn efter det att handboken har tryckts. Listan ändras kontinuerligt genom rättelser och tillägg. Om du vill veta om ett visst operativsystem har testats kan du kontrollera det på operativsystemförsäljarens webbsida.

Specifikationer

Det här avsnittet innehåller fysiska specifikationer för datorn.

<p>Mått</p> <p>Höjd: 398 mm (15,67 tum) Bredd: 180 mm (7,08 tum) Djup: 402 mm (15,82 tum)</p> <p>Vikt</p> <p>Minsta konfiguration vid leverans: 7,6 kg Största konfiguration: 9,97 kg</p> <p>Arbetsmiljö</p> <p>Lufttemperatur: Vid drift: 10° till 35 °C Avstängd: 10° till 43 °C Maximal höjd över havet: 2100 m Anm: Maxhöjden (2100 m) är den högsta höjd där de angivna lufttemperaturerna gäller. På högre höjder är den maximala lufttemperaturen lägre än i specifikationerna.</p> <p>Luftfuktighet: När datorn är på: 8 till 80 % När datorn är avstängd: 8 till 80 %</p> <p>Strömtilförsel</p> <p>Ingående spänning: Lågt intervall: Min 90 V växelström Max 180 V växelström Frekvens in: 47–53 Hz Spänningsomkopplarens läge: 115 V växelström Högt intervall: Min 137 V växelström Max 265 V växelström Frekvens in: 57–63 Hz Spänningsomkopplarens läge: 230 V växelström</p> <p>Ungefärlig strömstyrka in (kVA): Minsta konfiguration vid leverans: 0,08 kVA Största konfiguration: 0,30 kVA</p> <p>Anm: Strömförbrukning och värmeavgivning beror på antalet installerade tillbehör och vilka inställningar du använder för strömreglering.</p>	<p>Uppskattad värmeavgivning i watt per timme: Minsta konfiguration: 75 watt Största konfiguration: 230 watt</p> <p>Luftcirkulation Ungefär 0,68 kubikmeter per minut maximalt</p> <p>Akustisk ljudnivå</p> <p>För mikroprocessorer på mindre än 2,8 GHz:</p> <p>Genomsnittliga ljudnivåer: På användarens plats: Vilande: 28 dBA Vid användning: 35 dBA Stående 1 meter från datorn: Vilande: 25 dBA Vid användning: 33 dBA Övre gräns för ljudnivå: Vilande: 4,0 bel Vid användning: 4,7 bel</p> <p>För mikroprocessorer på 2,8 GHz eller mer:</p> <p>Genomsnittliga ljudnivåer: På användarens plats: Vilande: 33 dBA Vid användning: 35 dBA Stående 1 meter från datorn: Vilande: 30 dBA Vid användning: 33 dBA Övre gräns för ljudnivå: Vilande: 4,4 bel Vid användning: 4,7 bel</p> <p>Anm: De här nivåerna är uppmätta i kontrollerade akustiska miljöer i enlighet med de anvisningar som anges i American National Standards Institute (ANSI) S12.10 och ISO 7779 och rapporteras i enlighet med ISO 9296. De verkliga ljudnivåerna där datorn är placerad kan variera jämfört med de uppmätta värdena beroende på rummets beskaffenhet och andra ljudkällor. Nivåerna anger en övre gräns som många datorer inte uppnår.</p>
---	--

Tillbehör

Exempel på tillbehör som du kan installera i datorn:

- Externa tillbehör
 - Parallella enheter, t.ex. skrivare och externa enheter
 - Serielle enheter, t.ex. externa modem och digitalkameror
 - Ljudenheter, t.ex. externa högtalare för ljudsystemet
 - USB-enheter, t.ex. skrivare, styrspakar och bildläsare
 - Säkerhetsenheter, t.ex. säkerhetsbygel
 - Bildskärmar
- Interna tillbehör
 - System minne, kallat DIMM-minne (dual inline memory modules)
 - PCI-kort
 - AGP-kort (Accelerated Graphics Port)
 - Interna enheter, t.ex.
 - CD- eller DVD- enhet
 - Hårdisk
 - Diskettenhet och andra enheter för utbytbara lagringsmedier

På följande webbsidor på Internet beskrivs de tillbehör som finns för datorn:

- <http://www.ibm.com/pc/us/options/>
- <http://www.ibm.com/pc/support/>

Du kan också få information per telefon:

- I USA ringer du 1-800-IBM-2YOU (1-800-426-2968), återförsäljaren eller IBM-representanten.
- I Kanada ringer du 1-800-565-3344 eller 1-800-IBM-4YOU.
- I resten av världen kontaktar du återförsäljaren där datorn är köpt eller IBM-representanten.

Nödvändiga verktyg

När du installerar tillbehör i datorn kan du ibland behöva en vanlig rak skruvmejsel eller stjärnskruvmejsel. För vissa tillbehör krävs en del andra verktyg. I anvisningarna som följer med tillbehören beskrivs verktygen som behövs.

Hantera enheter som är känsliga för statisk elektricitet

Statisk elektricitet är visserligen ofarlig för oss men den kan allvarligt skada dator-komponenter och tillbehör.

Vänta med att öppna tillbehörets antistatiska skyddsförpackning tills det står i anvisningarna att du ska göra det.

När du hanterar tillbehör och andra datorkomponenter bör du vidta följande säkerhetsåtgärder för att undvika skador från statisk elektricitet.

- Rör dig inte mer än nödvändigt. Rörelser kan orsaka statisk elektricitet.
- Hantera alltid komponenterna varsamt. Håll kort och minnesmoduler i kanterna. Vidrör aldrig exponerade ledningar.
- Se till att ingen annan rör komponenterna.

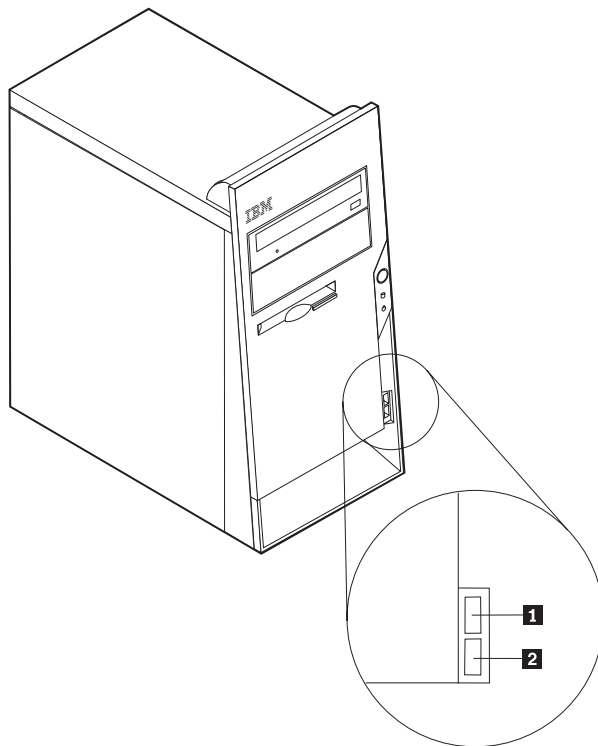
- När du installerar ett nytt tillbehör håller du den antistatiska skyddsförpackningen mot någon omålad metallyta på datorn (t.ex. luckan till en kortplats) i minst två sekunder. Det utjämnar skillnaden i den statiska elektriciteten mellan datorn, förpackningen och din kropp.
- Du ska helst ta ut tillbehöret ur påsen och installera det direkt i datorn utan att däremellan ställa det ifrån dig. Om det inte är möjligt placerar du den antistatiska förpackningen på en plan, slät yta och placerar sedan tillbehöret ovanpå förpackningen.
- Placera inte tillbehöret på datorn eller på någon annan yta av metall.

Installera externa tillbehör

Det här avsnittet beskriver datorns olika externa kontakter, som du kan använda för att ansluta externa tillbehör, t.ex. högtalare, skrivare eller bildläsare. Vissa externa tillbehör kräver, förutom den fysiska anslutningen, att du installerar ny programvara. När du ska ansluta ett externt tillbehör letar du reda på rätt kontakt med hjälp av informationen i det här avsnittet. Anslut sedan enheten och installera eventuella program eller drivrutiner enligt anvisningarna som följde med tillbehöret.

Kontakternas placering på framsidan av datorn

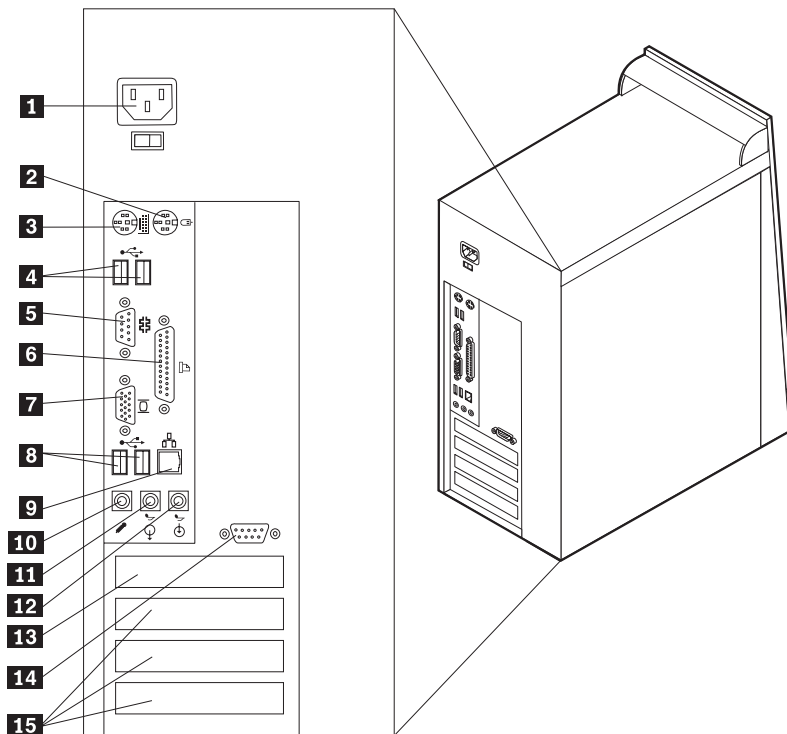
Följande bild visar var USB-portarna är placerade på framsidan av datorn.



- 1** USB-port
- 2** USB-port

Kontakternas placering på baksidan av datorn

Följande bild visar vilka kontakter som finns på baksidan av datorn.



- | | | | |
|----------|-------------------|-----------|--|
| 1 | Strömbrytare | 9 | Ethernetport |
| 2 | Musport | 10 | Mikrofonkontakt |
| 3 | Tangentbordsport | 11 | Ljudutgång |
| 4 | USB-portar | 12 | Ljudingång |
| 5 | Serieport | 13 | AGP-kortplats (vissa modeller) |
| 6 | Parallellport | 14 | Serieport |
| 7 | Bildskärmskontakt | 15 | PCI-kortplatser (på vissa modeller kan t.ex. ett modem vara installerat här) |
| 8 | USB-portar | | |

Anm: Vissa kontakter på baksidan är färgkodade för att hjälpa dig att hitta rätt kontakt för de kablar du ska ansluta.

Kontakt	Beskrivning
Musport	För mus, styrkula eller annat pekdon
Tangentbordsport	För tangentbord av standardtyp.
USB-portar	Används för att ansluta en enhet med USB-kontakt (Universal Serial Bus), t.ex. en USB-bildläsare eller en USB-skrivare. Om du har fler än sex USB-enheter kan du skaffa en USB-hubb och ansluta USB-enheter via hubben.
Serieport	Används för att ansluta ett externt modem, en seriell skrivare eller någon annan enhet med 9-polig seriell kontakt.
Parallellport	Används för att ansluta en parallell skrivare eller bildläsare, eller någon annan enhet med 25-polig parallellkontakt.
Ethernetport	Används för Ethernetkabel för lokalt nätverk (LAN) Anm: Om du vill använda datorn inom ramen för FCC klass B behöver du en Ethernetkabel av kategori 5.
Mikrofonkontakt	Här kan du ansluta en mikrofon till datorn när du vill spela in tal eller andra ljud på hårddisken för att t.ex. använda med program för taligenkänning.
Ljudutgång	Via den här kontakten sänds ljudsignaler från datorn till externa enheter, t.ex. stereohögtalare med inbyggd förstärkare, hörlurar, multimedie-keyboard eller till ljudingången i en ljudanläggning.
Ljudingång	Används för att ta emot ljudsignaler från en extern ljudenhet, t.ex. en stereoanläggning. När du ska ansluta en extern ljudenhet kopplar du kabeln från enhetens ljudutgång till datorns ljudingång

Skaffa drivrutiner

Du kan skaffa drivrutiner till operativsystem som inte är förinstallerade på datorn via webbadressen <http://www.ibm.com/pc/support/>. Installationsanvisningar finns i README-filen till respektive drivrutin.

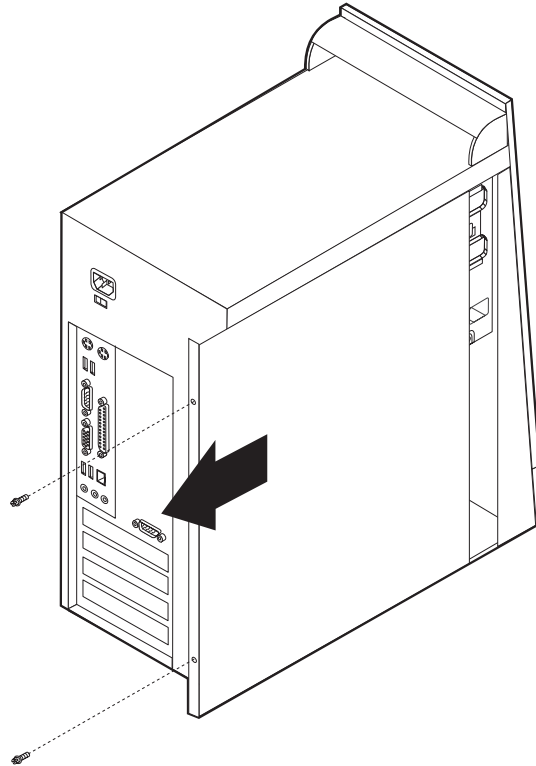
Ta av kåpan

Viktigt

Läs igenom "Säkerhetsanvisningar" på sidan v och "Hantera enheter som är känsliga för statisk elektricitet" på sidan 49 innan du tar av kåpan.

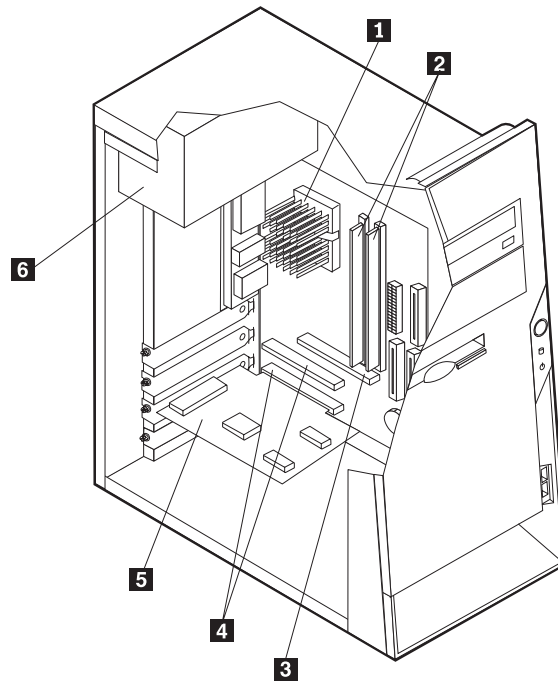
Så här tar du av kåpan:

1. Avsluta operativsystemet, ta ut alla medier (disketter, CD och bandkassetter) ur enheterna och stäng av alla anslutna enheter och datorn.
2. Koppla loss alla strömsladdar från vägguttagen.
3. Koppla bort alla kablar och sladdar som är anslutna till datorn. Det gäller strömsladdar, signalkablar och eventuella specialkablar.
4. Ta bort de två skruvarna på kåpens vänstra sida och skjut kåpan bakåt så att du kan ta bort den.



Komponenternas placering

Den här bilden hjälper dig att hitta de olika delarna i datorn.

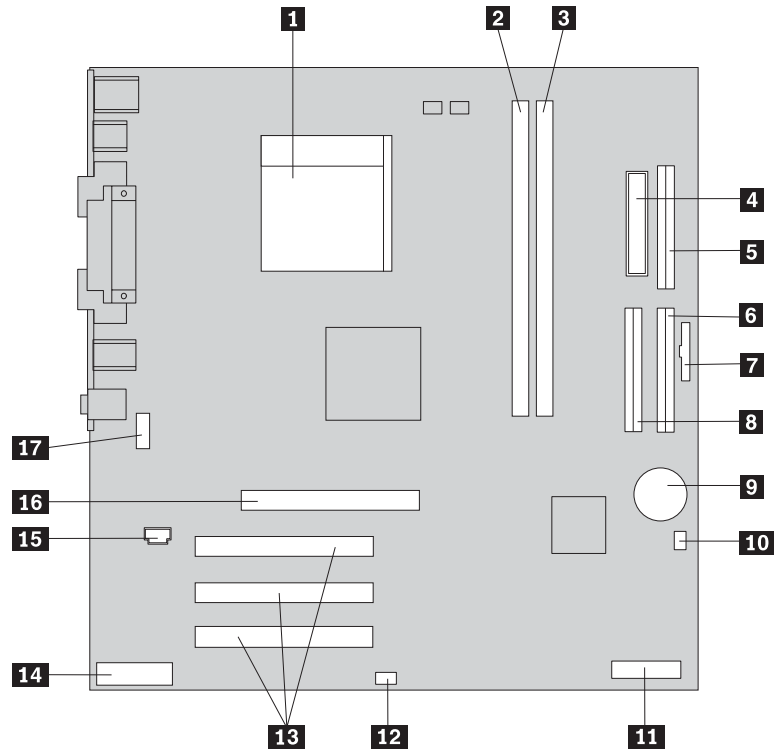


- | | |
|---|--------------------------|
| 1 Mikroprocessor och kylfläns | 4 PCI-kortplatser |
| 2 DIMM-moduler | 5 PCI-kort |
| 3 AGP-kortplats (vissa modeller) | 6 Nätaggregat |

Identifiera delar på systemkortet

Systemkortet (som ibland kallas *moderkortet* eller *planar* på engelska, är datorns huvudkretskort. Det innehåller basfunktioner och kan hantera ett antal olika enheter som är förinstallerade eller som du kan installera senare.

På bilden ser du var de olika delarna finns på systemkortet.



1 Mikroprocessor

2 DIMM-kontakt 1

3 DIMM-kontakt 2

4 Strömbrytare

5 Kontakt för diskettenhet

6 Primär IDE-kontakt

7 Frontpanelskontakt

8 Sekundär IDE-kontakt

9 Batteri

10 Bygel för rensning/återställning av CMOS-minnet

11 POV-kort (vissa modeller)

12 Kontakt för SCSI-lampa

13 PCI-kortplatser

14 Ljudkontakt på framsidan

15 Kontakt för CD-ROM-ljud

16 AGP-kortplats (vissa modeller)

17 Serieport

Installera minne

Datorn har två socklar för installation av DIMM- moduler med upp till 2 GB systemminne.

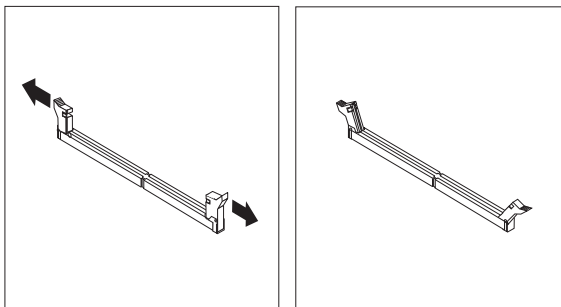
Följande gäller vid installation av DIMM-moduler:

- Installera alltid modulerna i nummerordning, börja med DIMM-socket 1.
- Använd DIMM-moduler som stämmer med specifikationen 2,5 V, 184-polig, 266 MHz DDR SDRAM (Double Data Rate Synchronous Dynamic Random Access Memory).
- Använd 128 MB, 256 MB, 512 MB eller 1,0 GB (om tillgängligt) DIMM-moduler i valfri kombination.
- DIMM-moduler som är upp till 38,1 mm höga (1,5 tum).

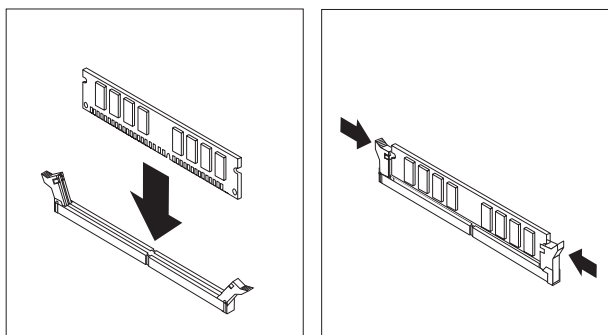
Anm: Det går endast att använda DDR SDRAM DIMM-moduler.

Så här installerar du en DIMM-modul:

1. Ta av kåpan. Se "Ta av kåpan" på sidan 53.
2. Du kan behöva ta bort ett kort för att kunna komma åt DIMM-facken. Se "Installera kort" på sidan 58.
3. Leta rätt på DIMM-socklarna. Se "Identifiera delar på systemkortet" på sidan 55.
4. Öppna snäpplåsen.



5. Skårorna i DIMM-modulen ska vara justerade mot flikarna i sockeln. Tryck eller stick in DIMM-modulen rakt ned i sockeln tills snäpplåsen stängs.



Nästa steg:

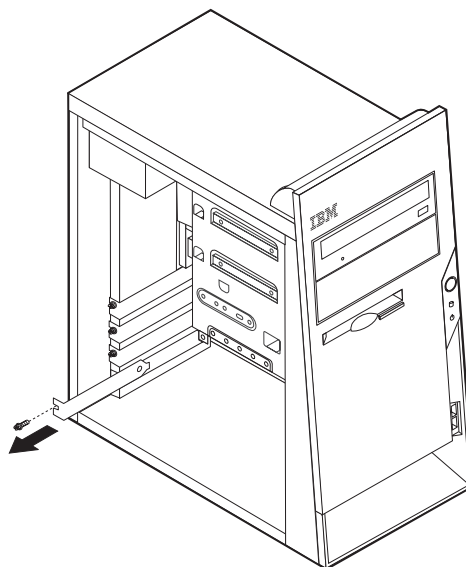
- Om du tog bort några kort tidigare sätter du tillbaka dem igen.
- Om du ska arbeta med ett annat tillbehör går du vidare till det avsnittet i boken.
- Slutför installationen enligt anvisningarna i "Sätta tillbaka kåpan och ansluta kablarna" på sidan 67.

Installera kort

I avsnittet beskrivs hur du installerar och tar bort kort. Datorn har tre utbyggnadsplatser för PCI-kort. På vissa modeller finns det också en plats för AGP-kort. Du kan installera kort som är upp till 228 mm långa (9 tum).

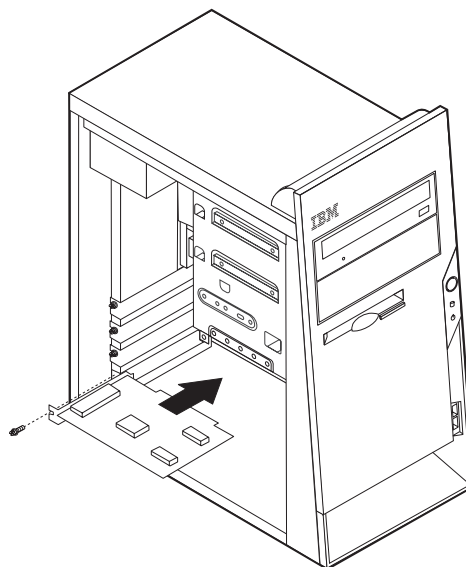
Så här installerar du ett kort:

1. Ta av kåpan. Se "Ta av kåpan" på sidan 53.
2. Öppna spärren och ta bort skyddsplattan framför kortplatsen.



3. Ta ut kortet från den antistatiska förpackningen.
4. Installera kortet på rätt plats på systemkortet.

5. Skruva fast kortet med skruven (se bilden).



Nästa steg

- Om du ska arbeta med ett annat tillbehör går du vidare till det avsnittet i boken.
- Slutför installationen enligt anvisningarna i "Sätta tillbaka kåpan och ansluta kablarna" på sidan 67.

Installera interna enheter

I avsnittet beskrivs hur du installerar och tar bort interna enheter.

I de interna enheterna i datorn lagras du information som du kan läsa, kopiera och utnyttja på andra sätt. Du kan öka lagringskapaciteten och flexibiliteten genom att installera fler enheter för andra typer av lagringsmedier. Du kan bl.a. använda följande enheter i datorn:

- Hårddiskar
- CD-enheter eller DVD-enheter
- Enheter för utbytbara medierenheter

Anm: Dessa enheter kallas ibland för IDE-enheter

Interna enheter installeras i *fack*. I den här boken kallas de fack 1, fack 2 och så vidare.

När du installerar en intern enhet är det viktigt att du vet vilken typ och storlek av enhet som kan installeras i de olika facken. Det är också viktigt att alla kablar kopplas på rätt sätt till den installerade enheten.

Specifikationer för enheter

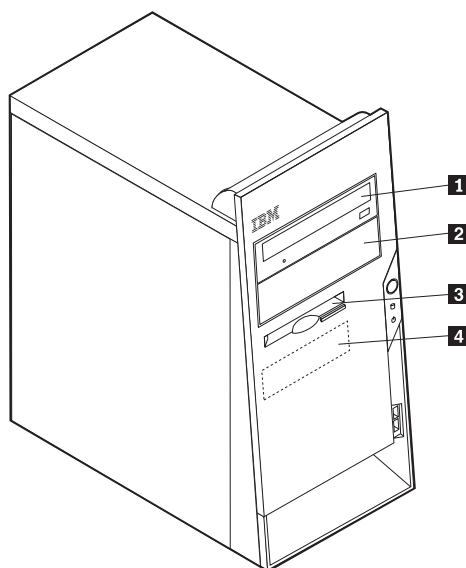
Datorn levereras med följande enheter installerade:

- CD-enhet eller DVD-enhet i fack 1
- 3,5-tums diskettenhet i fack 3

- 3,5-tums hårddisk i fack 4.

De fack som inte har några enheter har en skyddsplåt och en frontplatta.

Bilden nedan visar enhetsfackens placering.



I tabellen ser du exempel på enheter du kan installera i de olika facken och hur höga enheterna kan vara.

1 Fack 1 - maxhöjd: 43,0 mm (1,7 tum)	CD- eller DVD-enhet (förinstallerade på vissa modeller)
2 Fack 2 - maxhöjd: 43,0 mm (1,7 tum)	5,25-tums hårddisk
	5,25-tums hårddisk
	3,5-tums hårddisk (monteringskonsol krävs)
	CD-enhet
	DVD-enhet
3 Fack 3 - maxhöjd: 25,8 mm (1,0 tum)	3,5-tums diskettenhet (förinstallerad)
4 Fack 4 - maxhöjd: 25,8 mm (1,0 tum.)	3,5-tums hårddisk

Anm:

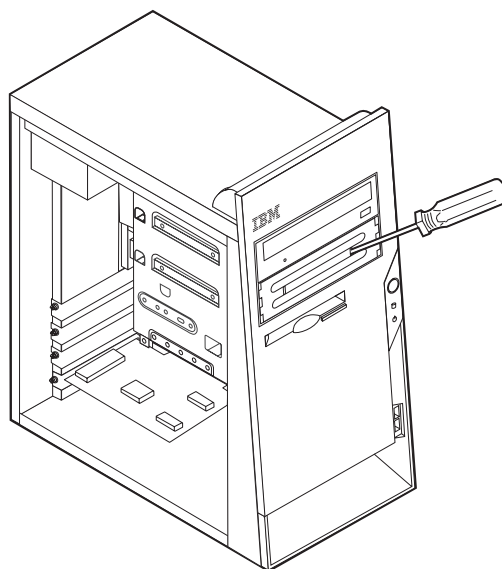
1. Enheter som är högre än 43,0 mm (1,7 tum) kan inte installeras.
2. Installera enheter för utbytbara medier (band eller CD) i de åtkomliga facken: fack 1 och 2.

Installera en enhet

Så här installerar du en intern enhet:

1. Ta av kåpan. Se "Ta av kåpan" på sidan 53.
2. Om datorn har en CD- eller DVD-enhet kan du behöva koppla loss strömsladdarna och signalkablarna från den.
3. Ta bort locket från enhetsfacket genom att föra in en flat skruvmejsel i ena änden och försiktigt lirka loss det.

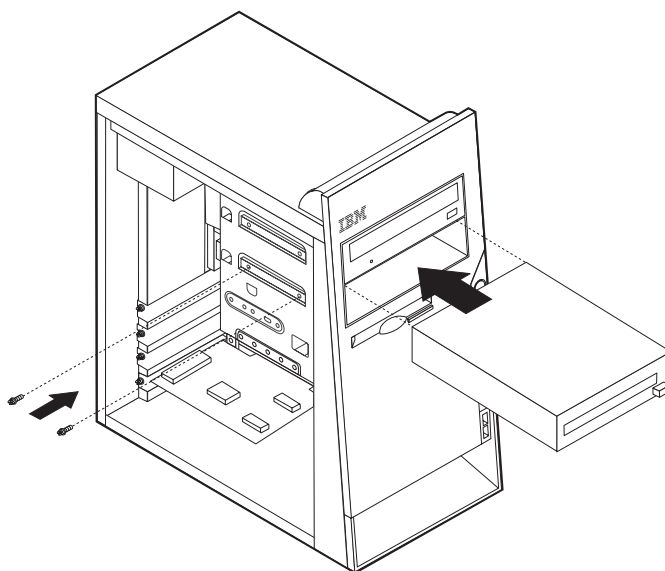
4. Ta bort metallplåten från enhetsfacket genom att sätta in en flat skruvmejsel i ett av hålen och försiktigt lirka loss plåten.



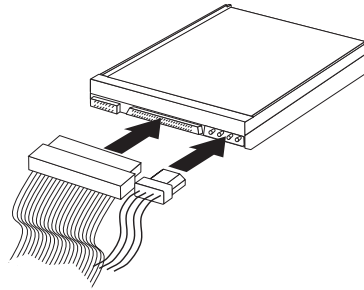
5. Kontrollera att den enhet du installerar är korrekt inställd som antingen huvudenhet (master) eller sekundärenhet (slave).
 - Om den är den första CD- eller DVD-enheten ställer du in den som huvudenhet (master).
 - Om det är en extra CD- eller DVD-enhet ställer du in den som sekundärenhet (slave).
 - Om det är en extra hårddisk ställer du in den som sekundärenhet.

Se efter om det finns information om bygeln för inställning av huvud-/sekundärenhet i den dokumentation som följde med enheten.

6. Installera enheten i facket. Passa in den mot skruvhålen och sätt i de två skruvarna som håller fast enheten.



7. En hårddisk kräver två kablar: en strömladd som ansluts till nätaggregatet och en signalkabel som ansluts till systemkortet.



Hur du ansluter en enhet beror på vilken typ av enhet det är. Använd en av följande procedurer när du ansluter enheten.

Ansluta den första CD- eller DVD-enheten

1. Leta reda på signalkabeln med tre kontakter som följde med datorn eller den nya enheten.
2. Leta reda på den sekundära IDE-kontakten på systemkortet. Se "Identifiera delar på systemkortet" på sidan 55.
3. Anslut den ena änden av signalkabeln till enheten och den andra till den sekundära IDE-kontakten på systemkortet. Använd endast kontakterna i kabelns ändrar för att minska störande elektroniska signaler.
4. Datorn har extra strömkontakter för ytterligare enheter. Anslut en strömkontakt till enheten.
5. Om du har en ljudkabel till CD-ROM-enheten ansluter du den till enheten och till systemkortet. Se "Identifiera delar på systemkortet" på sidan 55.

Ansluta en extra CD- eller DVD-enhet eller en hårddisk

En extra enhet kan anslutas till den primära eller sekundära IDE-kontakten.

1. Leta reda på en ledig IDE-kontakt på den signalkabel med tre kontakter som är ansluten till den primära eller sekundära IDE-kontakten på systemkortet. Se "Identifiera delar på systemkortet" på sidan 55.
2. Anslut signalkabelns extrakontakt till den nya enheten.
3. Datorn har extra strömkontakter för ytterligare enheter. Anslut en strömkontakt till enheten.

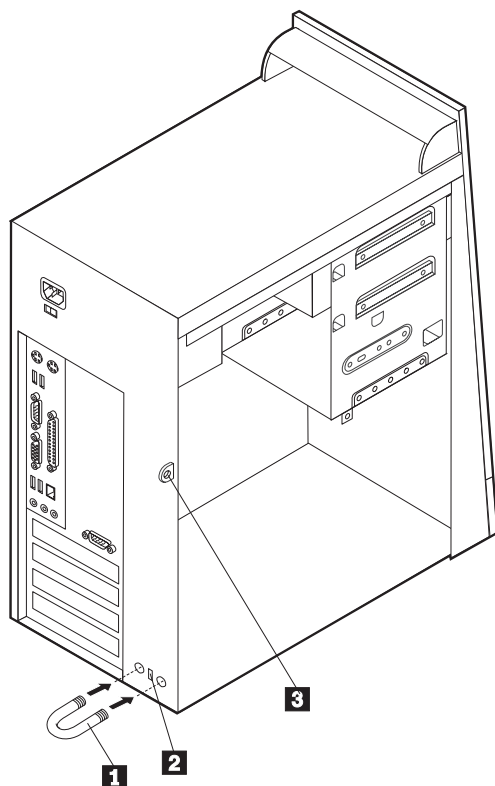
Installera säkerhetsfunktioner

För att förhindra stöld och obehörig användning av datorn finns det flera typer av låsanordningar som tillhör. I följande avsnitt beskrivs olika typer av lås och hur du installerar dem. Du kan också förhindra obehörig användning av datorn med programvarulås som stänger av tangentbordet tills användaren skriver rätt lösenord.

Se till att de låskablar som du installerar inte kommer i vägen för datorns kablar.

Olika typer av säkerhetsanordningar

Följande bild visar vilka säkerhetsfunktioner som finns på baksidan av datorn.



- 1** Säkerhetsbygel
- 2** Inbyggt kabellås
- 3** Uttag för hänglås

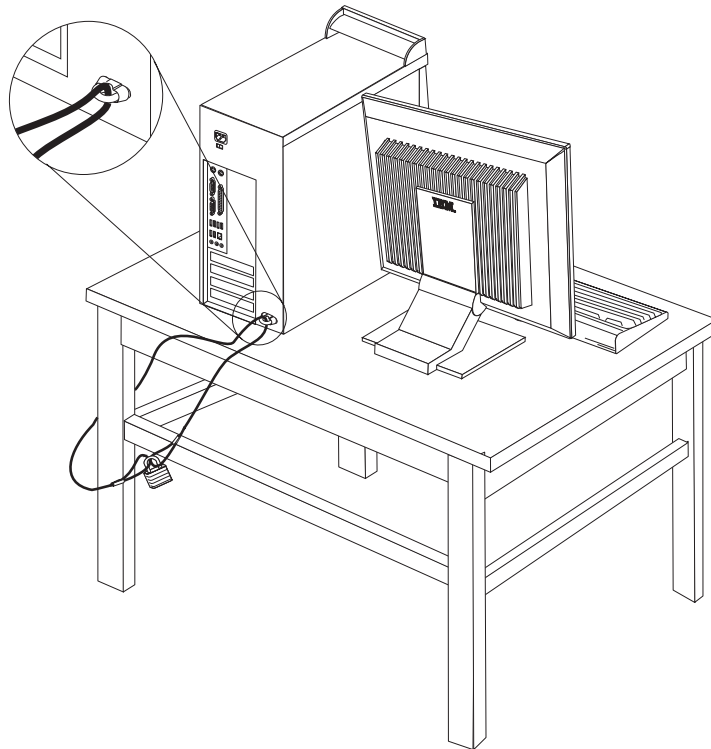
Bygellås

Med en 5 mm säkerhetsbygel (kallas ibland U-bult), en stålkabel och ett hänglås kan du låsa fast datorn vid t.ex. skrivbordet. Datorer som kan använda säkerhetsbygel har förberedda uttag på datorns baksida.

Så här installerar du en säkerhetsbygel:

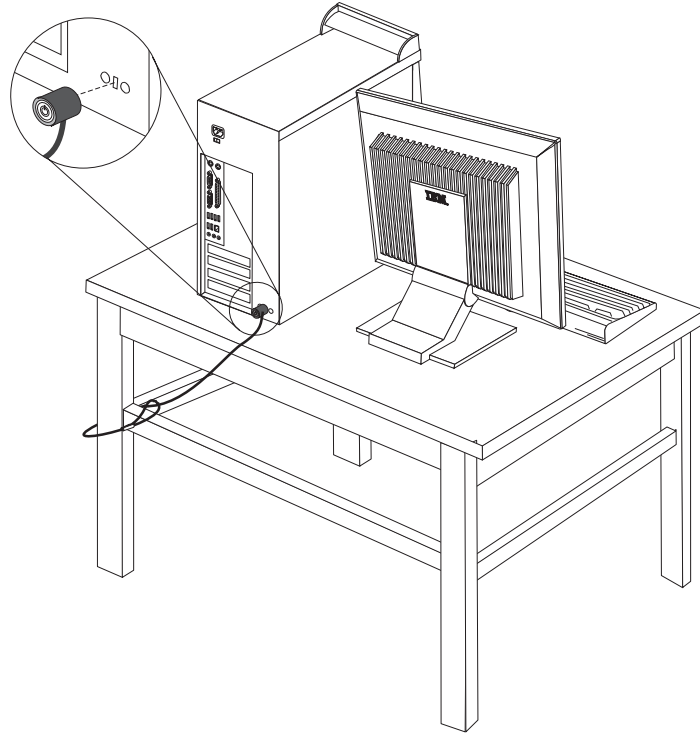
1. Ta av kåpan. Se "Ta av kåpan" på sidan 53.
2. Använd en skruvmejsel eller något annat verktyg och ta bort de två metallskydden som sitter över uttagen.
3. Sätt in säkerhetsbygeln genom hålen på baksidan, sätt dit muttrarna och dra åt dem med en skiftnyckel eller ringnyckel.
4. Sätt tillbaka datorns kåpa. Mer information finns i "Sätta tillbaka kåpan och ansluta kablarna" på sidan 67.

5. Trä kabeln genom säkerhetsbygeln och runt ett fast förankrat föremål. Lås sedan ihop kabelns ändar med hänglåset.



Inbyggt kabellås

Med ett inbyggt kabellås (kallas ibland Kensington-lås), kan du låsa fast datorn vid t.ex. skrivbordet. Kabellåset kopplas till ett uttag på datorns baksida och låses med nyckel. Den här typen av lås används ofta till bärbara datorer. Du kan beställa ett kabellås direkt från IBM. Gå till <http://www.pc.ibm.com/support> och sök på *Kensington*.



Lösenordsskydd

Du kan förhindra obehörig åtkomst genom att ställa in ett lösenord i inställningsprogrammet IBM Setup Utility. När du sätter på datorn är tangentbordet låst för normal användning tills du har skrivit rätt lösenord.

Nästa steg

- Om du ska arbeta med ett annat tillbehör går du vidare till det avsnittet i boken.
- Slutför installationen enligt anvisningarna i "Sätta tillbaka kåpan och ansluta kablarna" på sidan 67.

Byta batteri

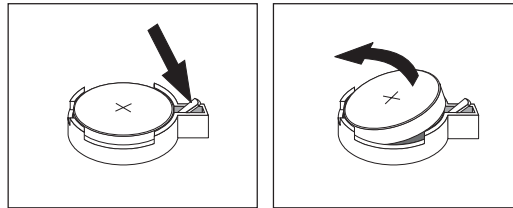
I ett särskilt minne i datorn finns uppgifter om datum, klockslag och inställningar för inbyggda funktioner, t.ex. tilldelningar för de parallella portarna (konfigureringsuppgifter). När du stänger av datorn ligger uppgifterna kvar i minnet som drivs av ett batteri.

Batteriet behöver inte laddas upp eller underhållas, men det har en begränsad livslängd. Om batteriet tar slut försvinner all information om datum, tid och konfiguration (inklusive lösenord). Ett felmeddelande visas när du startar datorn.

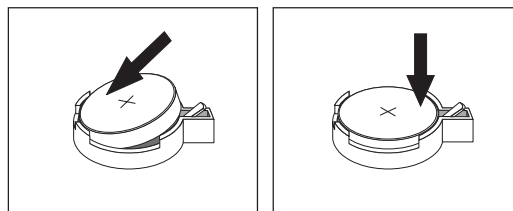
I "Batteri" på sidan v hittar du information om batteribyte och vad du gör med gamla batterier.

Så här byter du batteri:

1. Stäng av datorn och alla anslutna enheter.
2. Koppla bort strömsladden och ta av kåpan från datorn. Se "Ta av kåpan" på sidan 53.
3. Leta reda på batteriet. Se "Identifiera delar på systemkortet" på sidan 55.
4. Om några kort sitter i vägen tar du bort dem. Se "Installera kort" på sidan 58 för mer information.
5. Ta bort det gamla batteriet.



6. Installera det nya batteriet.



7. Om du tog bort några kort tidigare sätter du tillbaka dem igen. Se "Installera kort" på sidan 58 för instruktioner om hur man byter ut kort.
8. Sätt tillbaka kåpan och anslut strömsladden. Se "Sätta tillbaka kåpan och ansluta kablarna" på sidan 67.

Anm: När du startar datorn första gången efter att ha bytt batteri visas ofta ett felmeddelande. Det är normalt efter batteribyte.

9. Starta datorn och alla anslutna enheter.
10. Ställ klockan, ange datumet och ställ in eventuella lösenord i inställningsprogrammet.

Radera ett bortglömt lösenord (rensa CMOS)

Informationen i det här avsnittet gäller bortglömda och förlorade lösenord. Mer information om bortglömda eller förlorade lösenord finns i Access IBM.

Anm: En del datormodeller har ett POV-dotterkort installerat på systemkortet. På sådana modeller är lösenordet lagrat i POV-kortets EEPROM-minne och kan inte raderas. I "Identifiera delar på systemkortet" på sidan 55 finns information om var POV-kortet är placerat.

Så här raderar du ett bortglömt lösenord:

1. Stäng av datorn och alla anslutna enheter.
2. Ta av kåpan. Se "Ta av kåpan" på sidan 53.

3. Leta reda på bygel för rensning/återställning av CMOS på systemkortet. Se "Identifiera delar på systemkortet" på sidan 55.
4. Läs anvisningarna om att ta bort kort "Installera kort" på sidan 58 om du har svårt att komma åt bygeln för rensning/återställning av CMOS/BIOS.
5. Flytta bygeln från normalläget (pol 1 och 2) till underhålls- eller konfigureringsläget (pol 2 och 3).
6. Sätt tillbaka kåpan och anslut strömsladden. Se "Sätta tillbaka kåpan och ansluta kablarna".
7. Starta datorn och låt den vara på i ungefär tio sekunder. Stäng av datorn genom att trycka in strömbrytaren under ungefär 5 sekunder. Datorn stängs av.
8. Upprepa steg 2 till 4 på sidan 66.
9. Flytta tillbaka bygeln till standardläget (pol 1 och 2).
10. Sätt tillbaka kåpan och anslut strömsladden. Se "Sätta tillbaka kåpan och ansluta kablarna".

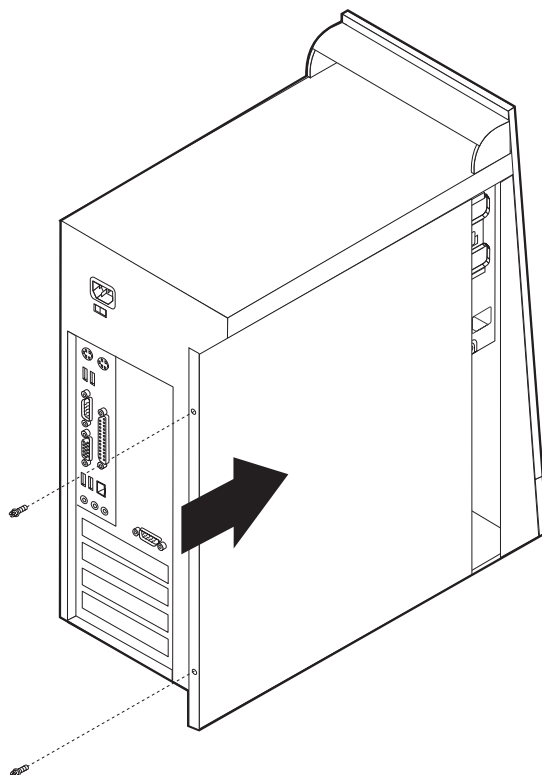
Sätta tillbaka kåpan och ansluta kablarna

När alla tillbehör är installerade ska du sätta tillbaka alla delar du har tagit bort, sätta dit kåpan och ansluta alla kablar och sladdar, även strömsladden och telefonledningar till modem. Du kan också behöva uppdatera informationen i inställningsprogrammet för en del typer av tillbehör.

Så här sätter du tillbaka kåpan och ansluter kablarna:

1. Kontrollera att du har satt tillbaka alla delar på rätt sätt och att det inte finns några verktyg eller lösa skruvar kvar i datorn.
2. Ordna till de interna kablarna så att de inte sitter i vägen för kåpan.
3. Placera kåpan på ramen så att metallskenorerna längst upp och längst ned på kåpan hakar i ramen. Skjut sedan kåpan till stängt läge. Sätt i skruvarna som

håller kåpan på plats.

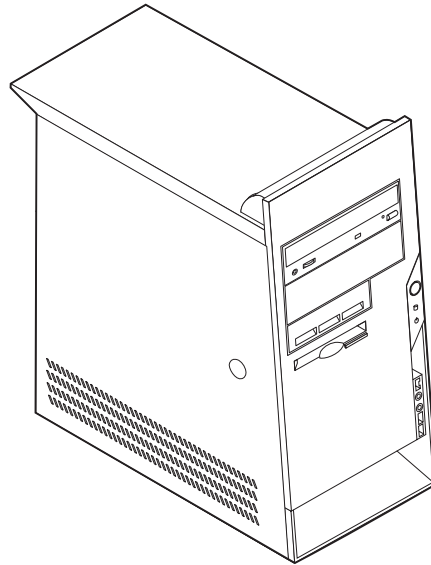


4. Anslut alla externa kablar och strömsladdar till datorn. Se "Installera externa tillbehör" på sidan 50.
5. Information om hur du uppdaterar konfigurationen finns i Kapitel 5, "Använda inställningsprogrammet", på sidan 93.

Viktigt

När strömsladden först ansluts startar datorn under ett par sekunder för att därefter stängas av. Det här är normalt och aktiverar datorns initiering.

Kapitel 4. Typerna 8198 och 8199



I det här kapitlet får du en introduktion till de olika funktioner och tillbehör som finns till din dator. Du kan enkelt bygga ut datorns kapacitet genom att installera mer minne eller fler kort eller enheter. När du installerar tillbehör använder du de här anvisningarna tillsammans med anvisningarna som följer med tillbehöret.

Viktigt

Innan du installerar eller tar bort något tillbehör bör du läsa "Säkerhetsanvisningar" på sidan v. Varningarna och anvisningarna hjälper dig att arbeta på ett säkert sätt.

Funktioner

I det här avsnittet finns en översikt över datorns funktioner och de förinstallerade programmen.

Systeminformation

Informationen i det här avsnittet gäller för flera olika modeller. Information om din modell får du i inställningsprogrammet (IBM Setup Utility). Se Kapitel 5, "Använda inställningsprogrammet", på sidan 93.

Mikroprocessor

Intel Pentium 4-processor med 256 kB eller 512 kB internt L2-cacheminne och mikroarkitekturen Intel NetBurst

Minne

- Plats för två DIMM-moduler
- 512 kB flashminne för systemprogram

Interna enheter

- Diskettenhet för 3,5-tums disketter (1,44 MB)
- Intern hårddisk
- EIDE CD-ROM- eller DVD-ROM-enhet (vissa modeller)

Grafiksystem

- Dynamisk grafikminnesteknik
- Plats för AGP-grafikkort (Accelerated graphics port) på systemkortet (vissa modeller)

Ljudsystem

Integrerat SoundMax 3-ljudsystem

Anslutningar

- Integrerad Intel-styrenhet för 10/100 Mbit/s Ethernet som stöder funktionen Wake on LAN
- 56 K V.90 PCI-modem för data/fax (vissa modeller)

Funktioner för systemadministration (beroende på modell)

- RPL (Remote Program Load) och DHCP (Dynamic Host Configuration Protocol)
- Wake on LAN
- Wake on Ring (i inställningsprogrammet kallas funktionen för Serial Port Ring Detect om du använder ett externt modem och Modem Ring Detect om du använder ett internt modem)
- Fjärradministration
- Autostart
- BIOS och program för systemadministration
- Lagring av resultat från självtest (POST) vid start

Funktioner för in- och utmatning

- 25-polig ECP- eller EPP-port
- Två 9-poliga serieportar
- Sex 4-poliga USB-portar (stöder USB-versioner upp till 2.0)
- PS/2-musport
- PS/2-tangentbordsport
- Ethernetport
- Bildskärmskontakt
- Tre ljudkontakter (linjeingång, linjeutgång samt mikrofonkontakt)

Fack och kortplatser för utbyggnad

- Fem enhetsfack
- Tre 32-bitars PCI-kortplatser (Peripheral Component Interconnect)
- En plats för AGP-kort (Accelerated Graphics Port) (vissa modeller)

Ström

- Nätaggregat på 230 watt med manuell spänningsomkopplare
- Automatisk 50/60 Hz frekvensväxling
- Förberedd för APM (Advanced Power Management)
- Förberedd för ACPI (Advanced Configuration and Power Interface)

Säkerhetsfunktioner (beroende på modell)

- Lösenord för användare och administratör
- Uttag för U-bult och låskabel
- Uttag för integrerat kabellås
- Uttag för hänglås på ramen
- Styrning av startordning
- Maskinstart utan diskettenhet, tangentbord eller mus
- Obevakad start
- Kontroll av åtkomst av diskettenhet och hårddisk
- Kontroll av åtkomst av seriella och parallella portar
- Säkerhetsprofil för enheter

Förinstallerade program

Datorn kan innehålla förinstallerad programvara. Bland dessa program ingår bl.a. operativsystem, drivrutiner för inbyggda funktioner och olika hjälpprogram.

Operativsystem förinstallerat (varierar beroende på modell)

Anm: Dessa operativsystem finns inte i alla länder och regioner.

- Microsoft Windows XP Professional
- Microsoft Windows XP Home
- Microsoft Windows 2000 Professional

Operativsystem (kompatibilitetstestas)⁴

- Microsoft Windows NT Workstation version 4.0
- Microsoft Windows 98, andra utgåvan

4. Operativsystemen håller på att kompatibilitetstestas vid tryckningen av denna handbok. IBM kan ge dig tips om ytterligare operativsystem som är kompatibla med datorn efter det att handboken har tryckts. Listan ändras kontinuerligt genom rättelser och tillägg. Om du vill veta om ett visst operativsystem har testats kan du kontrollera det på operativsystemförsäljarens webbsida.

Specifikationer

Det här avsnittet innehåller fysiska specifikationer för datorn.

<p>Mått</p> <p>Höjd: 413 mm (16,25 tum) Bredd: 191 mm (7,5 tum) Djup: 406 mm (16 tum)</p> <p>Vikt</p> <p>Minsta konfiguration vid leverans: 9,1 kg Största konfiguration: 11,4 kg</p> <p>Arbetsmiljö</p> <p>Lufttemperatur: Vid drift: 10° till 35 °C Avstängd: 10° till 43 °C Maximal höjd över havet: 2100 m Anm: Maxhöjden (2100 m) är den högsta höjd där de angivna lufttemperaturerna gäller. På högre höjder är den maximala lufttemperaturen lägre än i specifikationerna.</p> <p>Luftfuktighet: När datorn är på: 8 till 80 % När datorn är avstängd: 8 till 80 %</p> <p>Strömtilförsel</p> <p>Ingående spänning: Lågt intervall: Min 90 V växelström Max 180 V växelström Frekvens in: 47–53 Hz Spänningsomkopplarens läge: 115 V växelström Högt intervall: Min 137 V växelström Max 265 V växelström Frekvens in: 57–63 Hz Spänningsomkopplarens läge: 230 V växelström</p> <p>Ungefärlig strömstyrka in (kVA): Minsta konfiguration vid leverans: 0,08 kVA Största konfiguration: 0,3 kVA</p> <p>Anm: Strömförbrukning och värmeavgivning beror på antalet installerade tillbehör och vilka inställningar du använder för strömreglering.</p>	<p>Uppskattad värmeavgivning i watt per timme: Minsta konfiguration: 75 watt Största konfiguration: 230 watt</p> <p>Luftcirkulation Ungefär 0,68 kubikmeter per minut maximalt</p> <p>Akustisk ljudnivå</p> <p>Genomsnittliga ljudnivåer: På användarens plats: Vilande: 28 dBA Vid användning: 30 dBA Stående 1 meter från datorn: Vilande: 26 dBA Vid användning: 29 dBA</p> <p>Övre gräns för ljudnivå: Vilande: 4,1 bel Vid användning: 4,3 bel</p> <p>Anm: De här nivåerna är uppmätta i kontrollerade akustiska miljöer i enlighet med de anvisningar som anges i American National Standards Institute (ANSI) S12.10 och ISO 7779 och rapporteras i enlighet med ISO 9296. De verkliga ljudnivåerna där datorn är placerad kan variera jämfört med de uppmätta värdena beroende på rummets beskaffenhet och andra ljudkällor. Nivåerna anger en övre gräns som många datorer inte uppnår.</p>
--	--

Tillbehör

Exempel på tillbehör som du kan installera i datorn:

- Externa tillbehör
 - Parallella enheter, t.ex. skrivare och externa enheter
 - Serielle enheter, t.ex. externa modem och digitalkameror
 - Ljudenheter, t.ex. externa högtalare för ljudsystemet
 - USB-enheter, t.ex. skrivare, styrspakar och bildläsare
 - Säkerhetsenheter, t.ex. säkerhetsbygel
 - Bildskärmar
 - IEEE 1394-enheter (kräver ett IEEE 1394-kort)
- Interna tillbehör
 - System minne, kallat DIMM-minne (dual inline memory modules)
 - PCI-kort
 - AGP-kort (Accelerated Graphics Port)
 - Interna enheter, t.ex.
 - CD-enhet och DVD-enhet
 - Hårddisk
 - Diskettenhet och andra enheter för utbytbara lagringsmedier

På följande webbsidor på Internet beskrivs de tillbehör som finns för datorn:

- <http://www.ibm.com/pc/us/options/>
- <http://www.ibm.com/pc/support/>

Du kan också få information per telefon:

- I USA ringer du 1-800-IBM-2YOU (1-800-426-2968), återförsäljaren eller IBM-representanten.
- I Kanada ringer du 1-800-565-3344 eller 1-800-IBM-4YOU.
- I resten av världen kontaktar du återförsäljaren där datorn är köpt eller IBM-representanten.

Nödvändiga verktyg

När du installerar tillbehör i datorn kan du ibland behöva en vanlig rak skruvmejsel eller stjärnskruvmejsel. För vissa tillbehör krävs en del andra verktyg. I anvisningarna som följer med tillbehören beskrivs verktygen som behövs.

Hantera enheter som är känsliga för statisk elektricitet

Statisk elektricitet är visserligen ofarlig för oss men den kan allvarligt skada dator-komponenter och tillbehör.

Vänta med att öppna tillbehörets antistatiska skyddsförpackning tills det står i anvisningarna att du ska göra det.

När du hanterar tillbehör och andra dator-komponenter bör du vidta följande säkerhetsåtgärder för att undvika skador från statisk elektricitet.

- Rör dig inte mer än nödvändigt. Rörelser kan orsaka statisk elektricitet.
- Hantera alltid komponenterna varsamt. Håll kort och minnesmoduler i kanterna. Vidrör aldrig exponerade ledningar.

- Se till att ingen annan rör komponenterna.
- När du installerar ett nytt tillbehör håller du den antistatiska skyddsförpackningen mot någon omålad metallyta på datorn (t.ex. luckan till en kortplats) i minst två sekunder. Det utjämnar skillnaden i den statiska elektriciteten mellan datorn, förpackningen och din kropp.
- Du ska helst ta ut tillbehöret ur påsen och installera det direkt i datorn utan att däremellan ställa det ifrån dig. Om det inte är möjligt placerar du den antistatiska förpackningen på en plan, slät yta och placerar sedan tillbehöret ovanpå förpackningen.
- Placera inte tillbehöret på datorn eller på någon annan yta av metall.

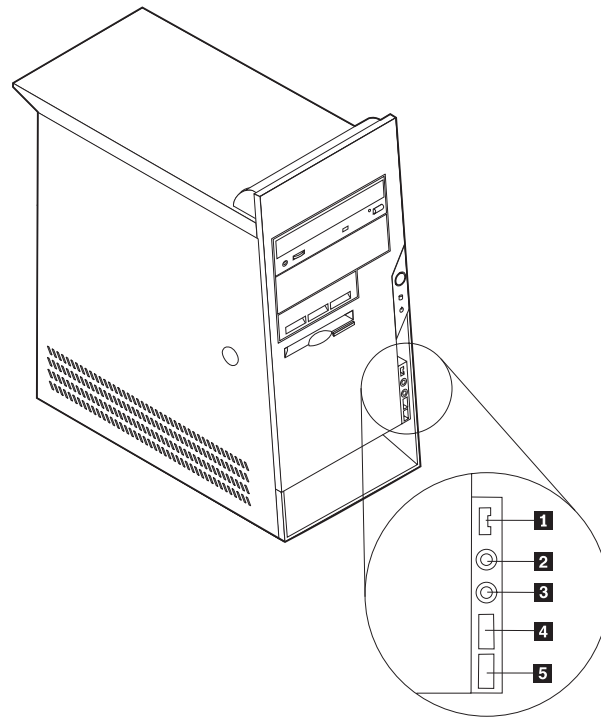
Installera externa tillbehör

Det här avsnittet beskriver datorns olika externa kontakter, som du kan använda för att ansluta externa tillbehör, t.ex. högtalare, skrivare eller bildläsare. Vissa externa tillbehör kräver, förutom den fysiska anslutningen, att du installerar ny programvara. När du ska ansluta ett externt tillbehör letar du reda på rätt kontakt med hjälp av informationen i det här avsnittet. Anslut sedan enheten och installera eventuella program eller drivrutiner enligt anvisningarna som följde med tillbehöret.

Kontakternas placering på framsidan av datorn

Följande bild visar vilka kontakter som finns på framsidan av datorn.

Anm: Alla datormodeller har inte följande kontakter.

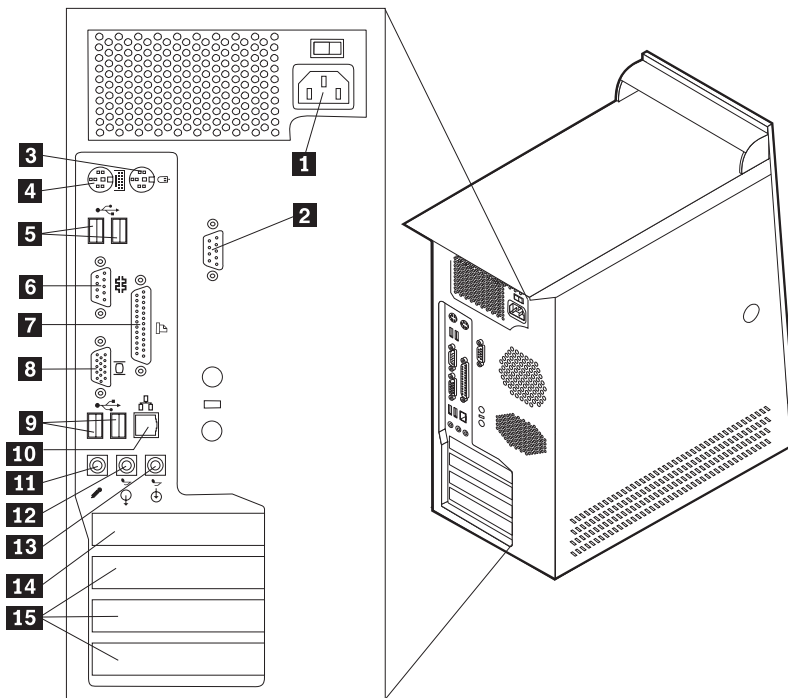


- 1** IEEE 1394-port
- 2** Mikrofoningång
- 3** Hörlurskontakt

- 4** USB-port
- 5** USB-port

Kontakternas placering på baksidan av datorn

Följande bild visar vilka kontakter som finns på baksidan av datorn.



1 Strömkontakt

2 Serieport

3 Musport

4 Tangentbordskontakt

5 USB-portar

6 Serieport

7 Parallellport

8 VGA-bildskärmskontakt

9 USB-portar

10 Ethernetport

11 Mikrofonkontakt

12 Ljudingång

13 Ljudingång

14 AGP-kortplats

15 PCI-kortplatser

Anm: Vissa kontakter på baksidan är färgkodade för att hjälpa dig att hitta rätt kontakt för de kablar du ska ansluta.

Kontakt	Beskrivning
Serieport	Används för att ansluta ett externt modem, en seriell skrivare eller någon annan enhet med 9-polig seriell kontakt.
Musport	För mus, styrkula eller annat pekdon
Tangentbordsport	För tangentbord av standardtyp.
USB-portar	Används för att ansluta en enhet med USB-kontakt (Universal Serial Bus), t.ex. en USB-bildläsare eller en USB-skrivare. Om du har fler än sex USB-enheter kan du skaffa en USB-hubb och ansluta USB-enheter via hubben.
Parallellport	Används för att ansluta en parallell skrivare eller bildläsare, eller någon annan enhet med 25-polig parallellkontakt.
Ethernetport	Används för Ethernetkabel för lokalt nätverk (LAN) Anm: Om du vill använda datorn inom ramen för FCC klass B behöver du en Ethernetkabel av kategori 5.
Mikrofonkontakt	Här kan du ansluta en mikrofon till datorn när du vill spela in tal eller andra ljud på hårddisken för att t.ex. använda med program för taligenkänning.
Ljudutgång	Via den här kontakten sänds ljudsignaler från datorn till externa enheter, t.ex. stereohögtalare med inbyggd förstärkare, hörlurar, multimedie-keyboard eller till ljudingången i en ljudanläggning.
Ljudingång	Används för att ta emot ljudsignaler från en extern ljudenhet, t.ex. en stereoanläggning. När du ska ansluta en extern ljudenhet kopplar du kabeln från enhetens ljudutgång till datorns ljudingång

Skaffa drivrutiner

Du kan skaffa drivrutiner till operativsystem som inte är förinstallerade på datorn via webbadressen <http://www.ibm.com/pc/support/>. Installationsanvisningar finns i README-filen till respektive drivrutin.

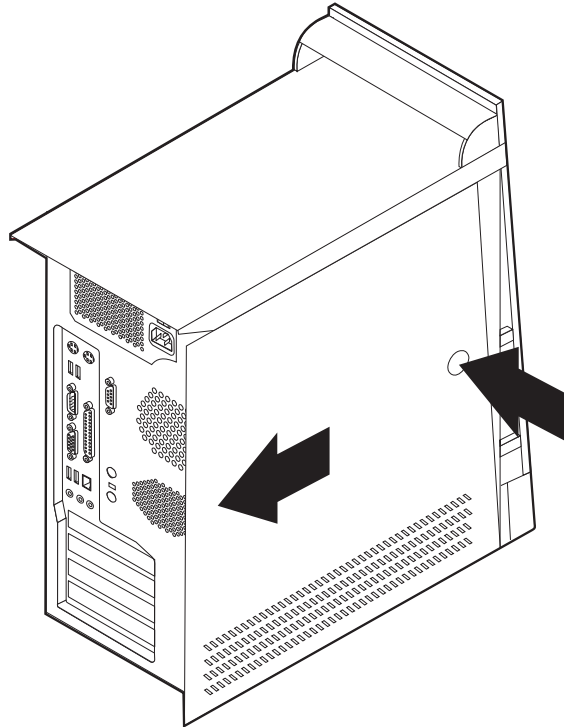
Ta av kåpan

Viktigt

Läs igenom "Säkerhetsanvisningar" på sidan v och "Hantera enheter som är känsliga för statisk elektricitet" på sidan 73 innan du tar av kåpan.

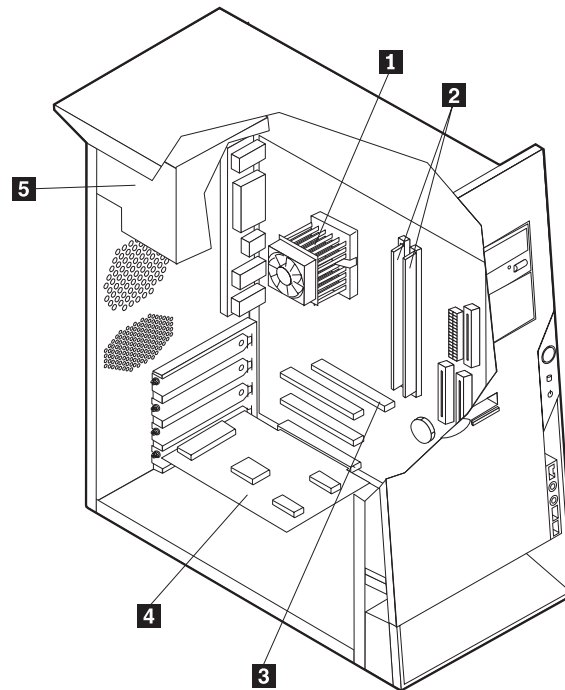
Så här tar du av kåpan:

1. Avsluta operativsystemet, ta ut alla medier (disketter, CD och bandkassetter) ur enheterna och stäng av alla anslutna enheter och datorn.
2. Koppla loss alla strömsladdar från vägguttagen.
3. Koppla bort alla kablar och sladdar som är anslutna till datorn. Det gäller strömsladdar, signalkablar och eventuella specialkablar.
4. Tryck på spärrknappen på vänster sida och ta bort kåpan.



Komponenternas placering

Den här bilden hjälper dig att hitta de olika delarna i datorn.



1 Mikroprocessor och kylfläns

2 DIMM-moduler

3 AGP-kortplats

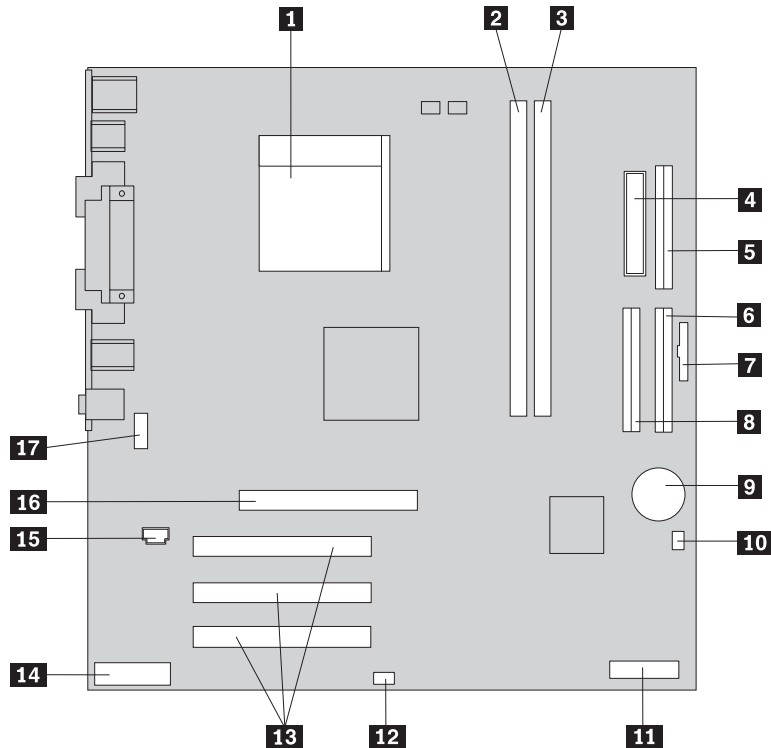
4 PCI-kort

5 Nätaggregat

Identifiera delar på systemkortet

Systemkortet, som ibland kallas *moderkortet* eller *planar* på engelska, är datorns huvudkretskort. Det innehåller basfunktioner och kan hantera ett antal olika enheter som är förinstallerade eller som du kan installera senare.

På bilden ser du var de olika delarna finns på systemkortet.



- | | |
|-----------------------------------|---|
| 1 Mikroprocessor | 10 Bygel för rensning/återställning av CMOS-minnet |
| 2 DIMM-kontakt 1 | 11 POV-kort (vissa modeller) |
| 3 DIMM-kontakt 2 | 12 Kontakt för SCSI-lampa |
| 4 Strömbrytare | 13 PCI-kortplatser |
| 5 Kontakt för diskettenhet | 14 Ljudkontakt på framsidan |
| 6 Primär IDE-kontakt | 15 Kontakt för CD-ROM-ljud |
| 7 Frontpanelskontakt | 16 AGP-kortplats (vissa modeller) |
| 8 Sekundär IDE-kontakt | 17 Serieport |
| 9 Batteri | |

Installera minne

Datorn har två socklar för installation av DIMM-moduler med upp till 2 GB systemminne.

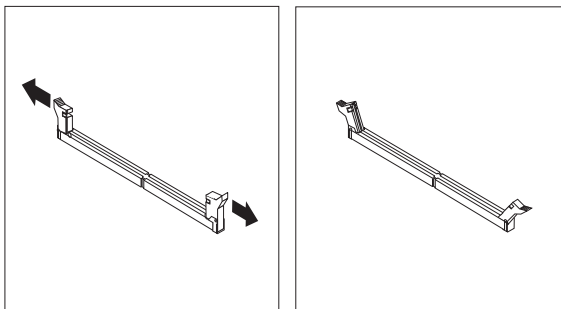
Följande gäller vid installation av DIMM-moduler:

- Installera alltid modulerna i nummerordning, börja med DIMM-sockel 1.
- Använd DIMM-moduler som stämmer med specifikationen 2,5 V, 184-polig, 266 MHz DDR SDRAM (Double Data Rate Synchronous Dynamic Random Access Memory).
- Använd 128 MB, 256 MB, 512 MB eller 1,0 GB (om tillgängligt) DIMM-moduler i valfri kombination.
- DIMM-moduler som är upp till 38,1 mm höga (1,5 tum).

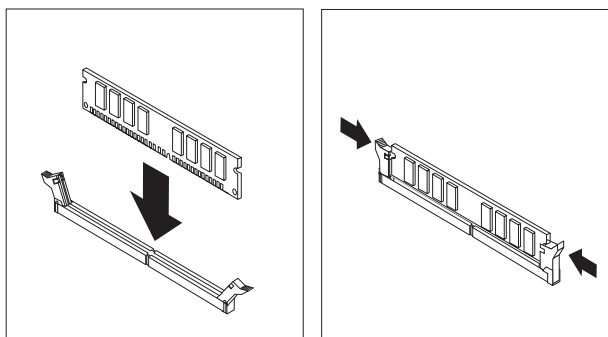
Anm: Det går endast att använda DDR SDRAM DIMM-moduler.

Så här installerar du en DIMM-modul:

1. Ta av kåpan. Se "Ta av kåpan" på sidan 77.
2. Du kan behöva ta bort ett kort för att kunna komma åt DIMM-facken. Se "Installera kort".
3. Leta rätt på DIMM-socklarna. Se "Identifiera delar på systemkortet" på sidan 79.
4. Öppna snäpplåsen.



5. Skårorna i DIMM-modulen ska vara justerade mot flikarna i sockeln. Tryck eller stick in DIMM-modulen rakt ned i sockeln tills snäpplåsen stängs.



Nästa steg:

- Om du tog bort några kort tidigare sätter du tillbaka dem igen.
- Om du ska arbeta med ett annat tillbehör går du vidare till det avsnittet i boken.
- Slutför installationen enligt anvisningarna i "Sätta tillbaka kåpan och ansluta kablarna" på sidan 91.

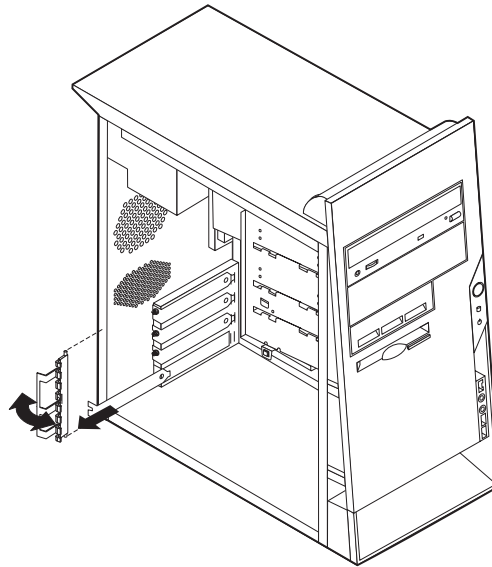
Installera kort

I avsnittet beskrivs hur du installerar och tar bort kort. Datorn har tre utbyggnadsplatser för PCI-kort. På vissa modeller finns det också en plats för AGP-kort. Du kan installera kort som är upp till 228 mm långa (9 tum).

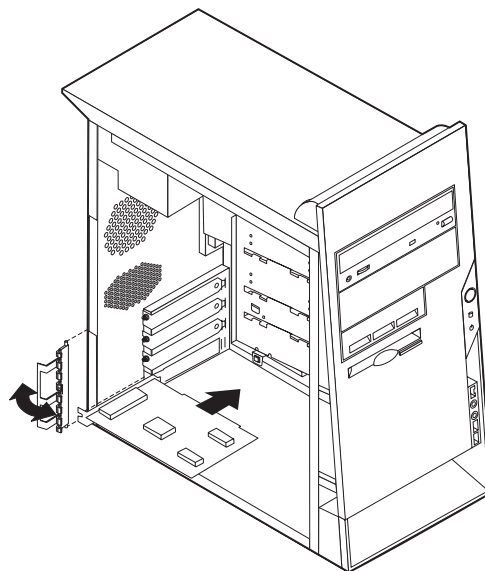
Så här installerar du ett kort:

1. Ta av kåpan. Se "Ta av kåpan" på sidan 77.

2. Öppna spärren och ta bort skyddsplattan framför kortplatsen.



3. Ta ut kortet från den antistatiska förpackningen.
4. Installera kortet på rätt plats på systemkortet.
5. Sätt tillbaka spärren för kortplatsluckan.



Nästa steg

- Om du ska arbeta med ett annat tillbehör går du vidare till det avsnittet i boken.
- Slutför installationen enligt anvisningarna i "Sätta tillbaka kåpan och ansluta kablarna" på sidan 91.

Installera interna enheter

I avsnittet beskrivs hur du installerar och tar bort interna enheter.

I de interna enheterna i datorn lagrar du information som du kan läsa, kopiera och utnyttja på andra sätt. Du kan öka lagringskapaciteten och flexibiliteten genom att installera fler enheter för andra typer av lagringsmedier. Du kan bl.a. använda följande enheter i datorn:

- Hårddiskar
- CD- eller DVD-enheter
- Diskettenheter och andra enheter för utbytbara lagringsmedier

Interna enheter installeras i *fack*. I den här boken kallas de fack 1, fack 2 och så vidare.

När du installerar en intern enhet är det viktigt att du vet vilken typ och storlek av enhet som kan installeras i de olika facken. Det är också viktigt att alla kablar kopplas på rätt sätt till den installerade enheten.

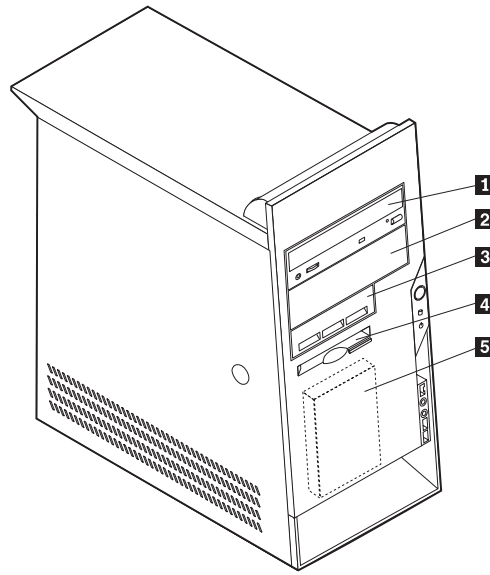
Specifikationer för enheter

Datorn levereras med följande enheter installerade:

- CD- eller DVD-enhet i fack 1 (vissa modeller)
- 3,5-tums diskettenhet i fack 3
- 3,5-tums hårddisk i fack 4.

De fack som inte har några enheter har en skyddsplåt och en frontplatta.

Bilden nedan visar enhetsfackens placering.



I följande lista ser du exempel på enheter som du kan installera i de olika facken och hur höga enheterna kan vara.

1 Fack 1 - maxhöjd: 43,0 mm (1,7 tum)	CD- eller DVD-enhet (förinstallerade på vissa modeller) 5,25-tums hårddisk
2 Fack 2 - maxhöjd: 43,0 mm (1,7 tum)	5,25-tums hårddisk 3,5-tums hårddisk (monteringskonsol krävs) CD-enhet DVD-enhet
3 Fack 3 - maxhöjd: 25,8 mm (1,0 tum)	3,5-tums hårddisk
4 Fack 4 - maxhöjd: 25,8 mm (1,0 tum.)	3,5-tums diskettenhet (förinstallerad)
5 Fack 5 - maxhöjd: 25,8 mm (1,0 tum)	Hårddisk (förinstallerad)

Anm:

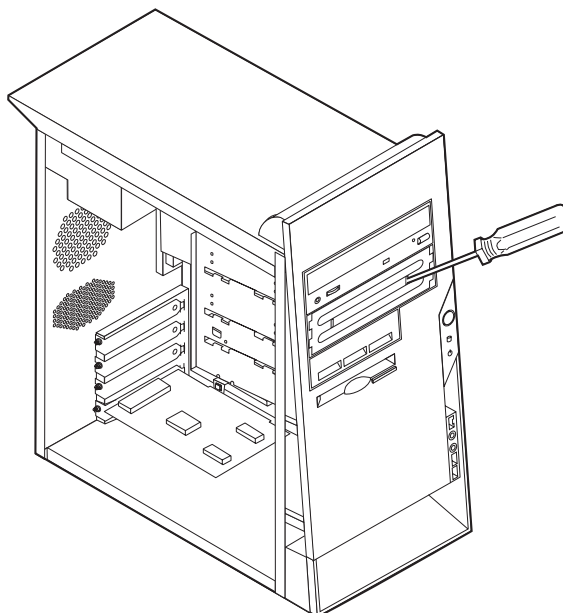
1. Enheter som är högre än 43,0 mm (1,7 tum) kan inte installeras.
2. Installera enheter för utbytbara medier (band eller CD) i de åtkomliga facken: fack 1 och 2.

Installera en enhet

Så här installerar du en intern enhet:

1. Ta av kåpan. Se "Ta av kåpan" på sidan 77.
2. Om datorn har en CD- eller DVD-enhet kan du behöva koppla loss strömsladdarna och signalkablarna från den.
3. Ta bort locket från enhetsfacket genom att föra in en flat skruvmejsel i ena änden och försiktigt lirka loss det.

4. Ta bort metallplåten från enhetsfacket genom att sätta in en flat skruvmejsel i ett av hålen och försiktigt lirka loss plåten.

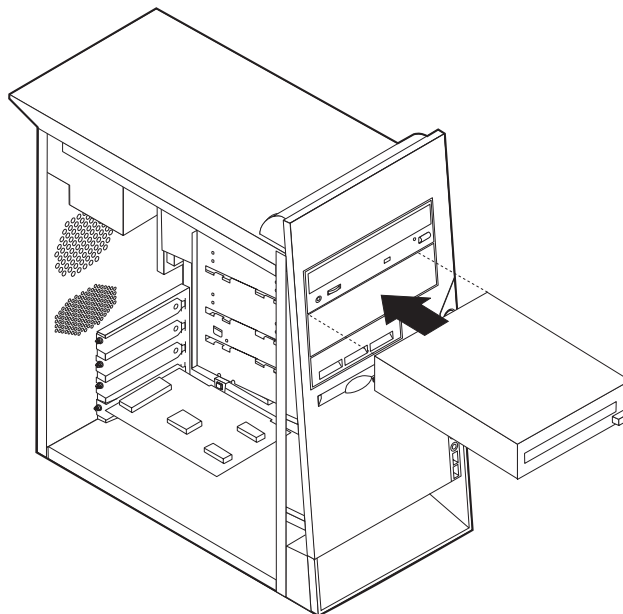


5. Kontrollera att den enhet du installerar är korrekt inställd som antingen huvudenhet (master) eller sekundärenhet (slave).
 - Om den är den första CD- eller DVD-enheten ställer du in den som huvudenhet (master).
 - Om det är en extra CD- eller DVD-enhet ställer du in den som sekundärenhet (slave).
 - Om det är en extra hårddisk ställer du in den som sekundärenhet.

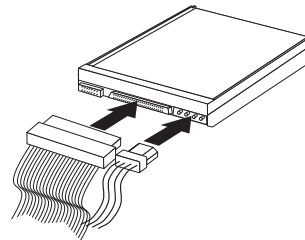
Se efter om det finns information om bygeln för inställning av huvud-/sekundärenhet i den dokumentation som följde med enheten.

6. Installera enheten i facket och lås fast den i rätt läge.

Anm: Vissa enheter måste skruvas fast i facket. Passa i så fall in skruvhålen och sätt i skruvarna.



7. En hårddisk kräver två kablar: en strömladd som ansluts till nätaggregatet och en signalkabel som ansluts till systemkortet.



Hur du ansluter en enhet beror på vilken typ av enhet det är. Använd en av följande procedurer när du ansluter enheten.

Ansluta den första CD- eller DVD-enheten

1. Leta reda på signalkabeln med tre kontakter som följde med datorn eller den nya enheten.
2. Leta reda på den sekundära IDE-kontakten på systemkortet. Se "Identifiera delar på systemkortet" på sidan 79.
3. Anslut den ena änden av signalkabeln till enheten och den andra till den sekundära IDE-kontakten på systemkortet. Använd endast kontakterna i kabelns ändar för att minska störande elektroniska signaler.
4. Datorn har extra strömkontakter för ytterligare enheter. Anslut en strömkontakt till enheten.
5. Om du har en ljudkabel till CD-ROM-enheten ansluter du den till enheten och till systemkortet. Se "Identifiera delar på systemkortet" på sidan 79.

Ansluta en extra CD- eller DVD-enhet eller en hårddisk

En extra enhet kan anslutas till den primära eller sekundära IDE-kontakten.

1. Leta reda på en ledig IDE-kontakt på den signalkabel med tre kontakter som är ansluten till den primära eller sekundära IDE-kontakten på systemkortet. Se "Identifiera delar på systemkortet" på sidan 79.
2. Anslut signalkabelns extrakontakt till den nya enheten.
3. Datorn har extra strömkontakter för ytterligare enheter. Anslut en strömkontakt till enheten.

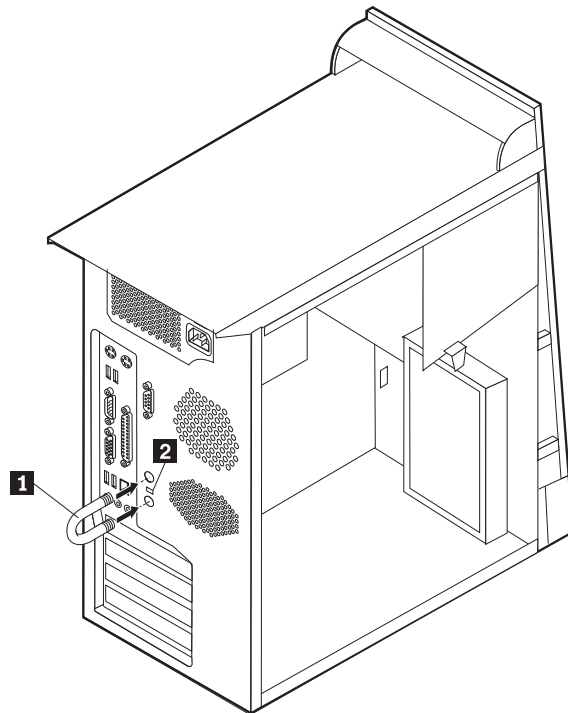
Installera säkerhetsfunktioner

För att förhindra stöld och obehörig användning av datorn finns det flera typer av låsanordningar som tillhör. I följande avsnitt beskrivs olika typer av lås och hur du installerar dem. Du kan också förhindra obehörig användning av datorn med programvarulås som stänger av tangentbordet tills användaren skriver rätt lösenord.

Se till att de låskablar som du installerar inte kommer i vägen för datorns kablar.

Olika typer av säkerhetsanordningar

Följande bild visar vilka säkerhetsfunktioner som finns på baksidan av datorn.



- 1 Säkerhetsbygel
- 2 Inbyggt kabellås

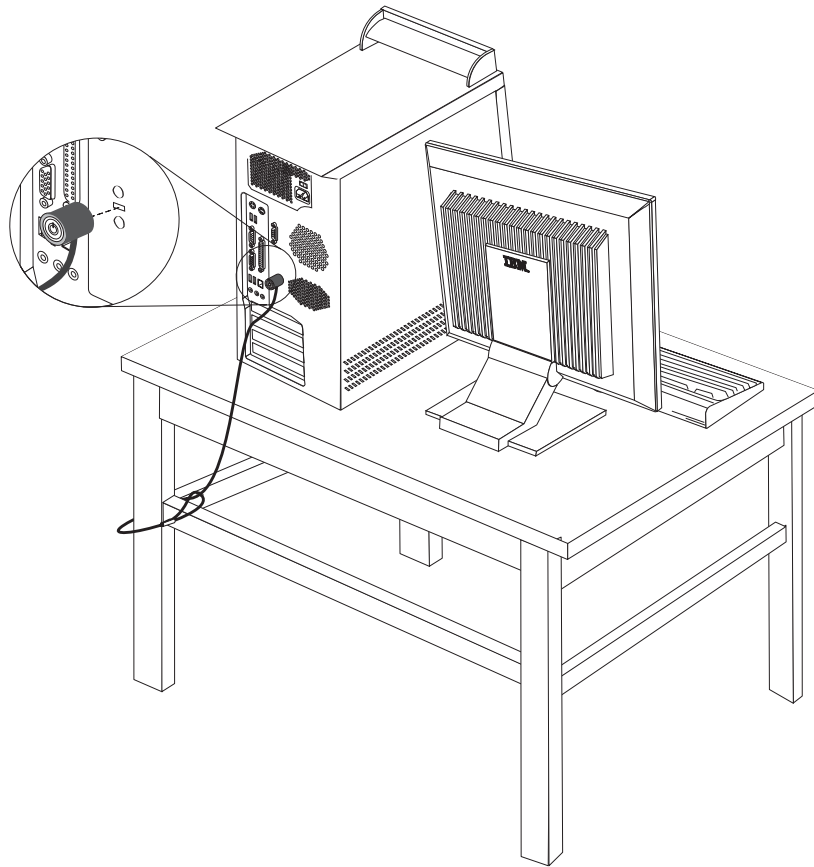
Bygellås

Med en 5 mm säkerhetsbygel (kallas ibland U-bult), en stålkabel och ett hänglås kan du låsa fast datorn vid t.ex. skrivbordet. Datorer som kan använda säkerhetsbygel har förberedda uttag på datorns baksida.

Så här installerar du en säkerhetsbygel:

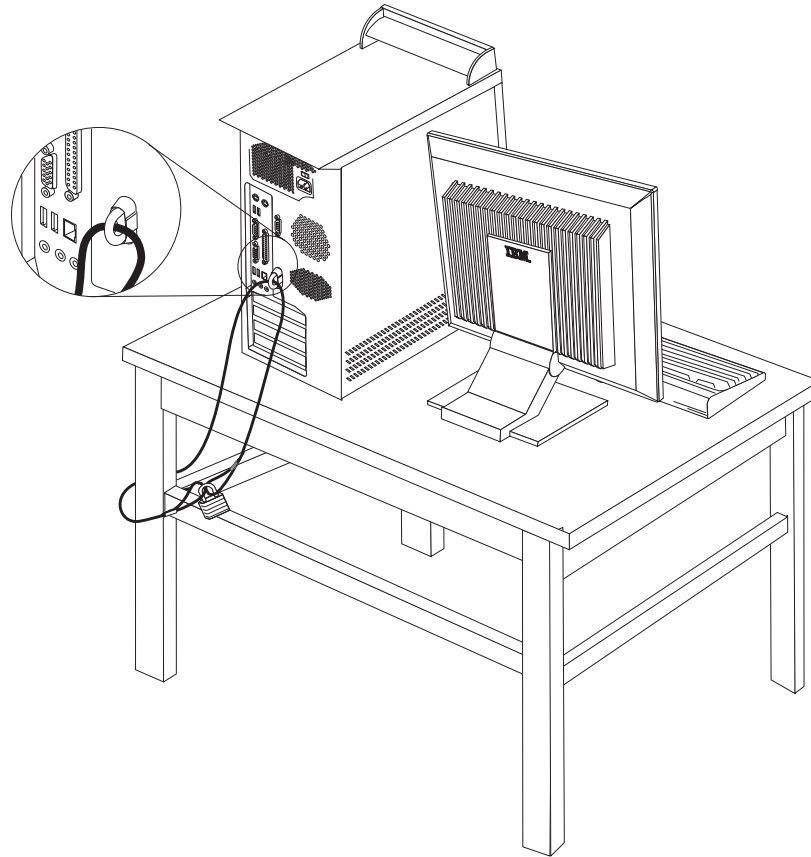
1. Ta av kåpan (se "Ta av kåpan" på sidan 77).

2. Använd en skruvmejsel eller något annat verktyg och ta bort de två metallskyddena som sitter över uttagen.
3. Sätt in säkerhetsbygeln genom hålen på baksidan, sätt dit muttrarna och dra åt dem med en skiftnyckel eller ringnyckel.
4. Sätt tillbaka datorns kåpa. Mer information finns i "Sätta tillbaka kåpan och ansluta kablarna" på sidan 91.
5. Trä kabeln genom säkerhetsbygeln och runt ett fast förankrat föremål. Lås sedan ihop kabelns ändrar med hänglåset.



Inbyggt kabellås

Med ett inbyggt kabellås (kallas ibland Kensington-lås), kan du låsa fast datorn vid t.ex. skrivbordet. Kabellåset kopplas till ett uttag på datorns baksida och låses med nyckel. Den här typen av lås används ofta till bärbara datorer. Du kan beställa ett kabellås direkt från IBM. Gå till <http://www.pc.ibm.com/support> och sök på *Kensington*.



Lösenordsskydd

Du kan förhindra obehörig åtkomst genom att ställa in ett lösenord i inställningsprogrammet IBM Setup Utility. När du sätter på datorn är tangentbordet låst för normal användning tills du har skrivit rätt lösenord.

Nästa steg

- Om du ska arbeta med ett annat tillbehör går du vidare till det avsnittet i boken.
- Slutför installationen enligt anvisningarna i "Sätta tillbaka kåpan och ansluta kablarna" på sidan 91.

Byta batteri

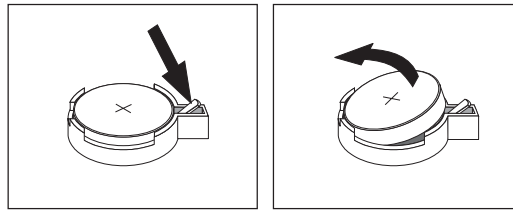
I ett särskilt minne i datorn finns uppgifter om datum, klockslag och inställningar för inbyggda funktioner, t.ex. tilldelningar för de parallella portarna (konfigureringsuppgifter). När du stänger av datorn ligger uppgifterna kvar i minnet som drivs av ett batteri.

Batteriet behöver inte laddas upp eller underhållas, men det har en begränsad livslängd. Om batteriet tar slut försvinner all information om datum, tid och konfiguration (inklusive lösenord). Ett felmeddelande visas när du startar datorn.

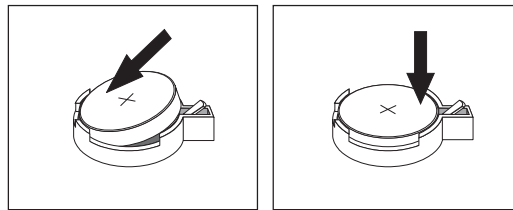
I "Batteri" på sidan v hittar du information om batteribyte och vad du gör med gamla batterier.

Så här byter du batteri:

1. Stäng av datorn och alla anslutna enheter.
2. Ta av kåpan. Se "Ta av kåpan" på sidan 77.
3. Leta reda på batteriet. Se "Identifiera delar på systemkortet" på sidan 79.
4. Om några kort sitter i vägen tar du bort dem. Se "Installera kort" på sidan 81 för mer information.
5. Ta bort det gamla batteriet.



6. Installera det nya batteriet.



7. Om du tog bort några kort tidigare sätter du tillbaka dem igen. Se "Installera kort" på sidan 81 för instruktioner om hur man byter ut kort.
8. Sätt tillbaka kåpan och anslut strömsladden. Se "Sätta tillbaka kåpan och ansluta kablarna" på sidan 91.

Anm: När du startar datorn första gången efter att ha bytt batteri visas ofta ett felmeddelande. Det är normalt efter batteribyte.

9. Starta datorn och alla anslutna enheter.
10. Ställ klockan, ange datumet och ställ in eventuella lösenord i inställningsprogrammet. Se Kapitel 5, "Använda inställningsprogrammet", på sidan 93.

Radera ett bortglömt lösenord (rensa CMOS)

Informationen i det här avsnittet gäller bortglömda och förlorade lösenord. Mer information om bortglömda eller förlorade lösenord finns i Access IBM på skrivbordet.

Anm: En del datormodeller har ett POV-dotterkort installerat på systemkortet. På sådana modeller är lösenordet lagrat i POV-kortets EEPROM-minne och kan inte raderas. I "Identifiera delar på systemkortet" på sidan 79 finns information om var POV-kortet är placerat.

Så här raderar du ett bortglömt lösenord:

1. Stäng av datorn och alla anslutna enheter.
2. Ta av kåpan. Se "Ta av kåpan" på sidan 77.
3. Leta reda på bygel för rensning/återställning av CMOS på systemkortet. Se "Identifiera delar på systemkortet" på sidan 79.
4. Läs anvisningarna om att ta bort kort i "Installera kort" på sidan 81, om du har svårt att komma åt bygel för rensning/återställning av CMOS/BIOS.
5. Flytta bygel från normalläget (pol 1 och 2) till underhålls- eller konfigureringsläget (pol 2 och 3).
6. Sätt tillbaka kåpan och anslut strömsladden. Se "Sätta tillbaka kåpan och ansluta kablarna".
7. Starta datorn och låt den vara på i ungefär tio sekunder. Stäng av datorn genom att trycka in strömbrytaren under ungefär 5 sekunder. Datorn stängs av.
8. Upprepa steg 2 till 4 på sidan 91.
9. Flytta tillbaka bygel till standardläget (pol 1 och 2).
10. Sätt tillbaka kåpan och anslut strömsladden. Se "Sätta tillbaka kåpan och ansluta kablarna".

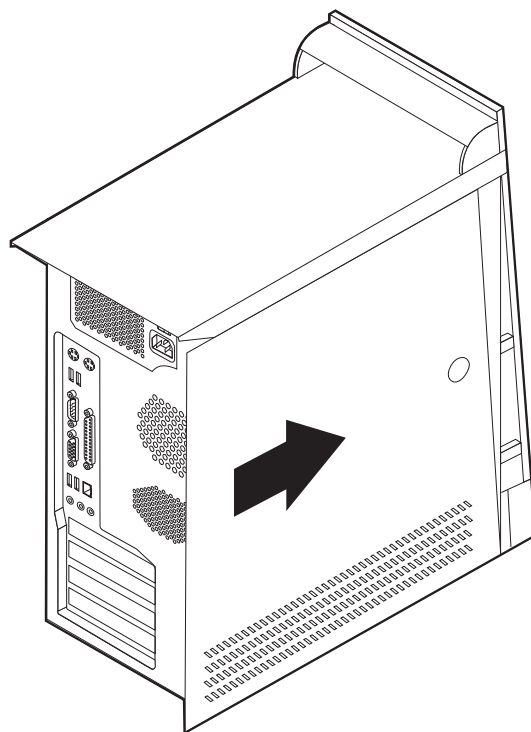
Sätta tillbaka kåpan och ansluta kablarna

När alla tillbehör är installerade ska du sätta tillbaka alla delar du har tagit bort, sätta dit kåpan och ansluta alla kablar och sladdar, även strömsladden och telefonledningar till modem. Du kan också behöva uppdatera informationen i inställningsprogrammet för en del typer av tillbehör.

Så här sätter du tillbaka kåpan och ansluter kablarna:

1. Kontrollera att du har satt tillbaka alla delar på rätt sätt och att det inte finns några verktyg eller lösa skruvar kvar i datorn.
2. Ordna till de interna kablarna så att de inte sitter i vägen för kåpan.

3. Placera kåpan på ramen så att metallskenor längst ned på kåpan passar in i uttagen och tryck igen kåpan tills den låses fast.



4. Anslut alla externa kablar och strömsladdar till datorn. Se "Installera externa tillbehör" på sidan 74.
5. Information om hur du uppdaterar konfigurationen finns i Kapitel 5, "Använda inställningsprogrammet", på sidan 93.

Viktigt

När strömsladden först ansluts startar datorn under ett par sekunder för att därefter stängas av. Det här är normalt och aktiverar datorns initiering.

Kapitel 5. Använda inställningsprogrammet

IBMs inställningsprogram finns i datorns EEPROM-minne (electrically erasable programmable read-only memory). Inställningsprogrammet används för att visa och ändra datorns konfigurationsinställningar oavsett vilket operativsystem du använder. Operativsystemets inställningar kan dock åsidosätta eventuella liknande inställningar i inställningsprogrammet.

Starta inställningsprogrammet

Följ dessa steg för att starta inställningsprogrammet:

1. Om datorn är på måste du först avsluta operativsystemet och stänga av datorn.
2. Starta datorn och titta efter följande meddelande på skärmbilden med logotypen:
To interrupt normal startup, press Enter (Tryck på Enter för att avbryta startordningen)

Tryck på Enter när meddelandet visas.
3. När menyn Startup Interrupt visas trycker du på F1.

Anm: Om ett lösenord för administratör har ställts in visas inte inställningsprogrammets meny förrän du skrivit in ditt lösenord. Se även "Använda lösenord" om du vill ha mer information.

Inställningsprogrammet kan startas automatiskt om självtestet upptäcker att maskinvara har tagits bort eller ny maskinvara har installerats på datorn.

Kontrollera och ändra inställningar

Inställningsprogrammets meny är en lista över alternativ för systemkonfigurering.

När du arbetar med inställningsprogrammets meny måste du använda tangentbordet. De tangenter som används för att utföra olika uppgifter visas längst ned på varje skärmbild.

Avsluta inställningsprogrammet

När du är klar med att kontrollera eller ändra inställningarna trycker du på Escape-tangenten för att komma tillbaka till inställningsprogrammets meny (du kan behöva trycka på Escape flera gånger). Om du vill behålla ändringarna väljer du **Save Settings** innan du avslutar inställningsprogrammet. Annars sparas inte ändringarna.

Använda lösenord

Lösenord används för att skydda datorn och informationen i den. Det finns två sorters lösenord: ett för användare och ett för administratörer. Du behöver inte ställa in något av dessa lösenord för att använda datorn, men om du bestämmer dig för att använda dem, bör du läsa följande avsnitt.

Användarlösenord

Användarlösenordet hindrar obehöriga från att få tillgång till din dator.

Administratörslösenord

Genom att ställa in ett lösenord för administratör kan du hindra obehöriga från att ändra inställningar i inställningsprogrammet. Om du är ansvarig för underhållet av inställningarna i flera datorer kan det vara lämpligt att ställa in ett lösenord för administratör.

När du ställt in administratörslösenordet blir du tillfrågad om det varje gång du försöker starta inställningsprogrammet. Om du skriver fel lösenord visas ett felmeddelande. Om du skriver fel lösenord tre gånger måste du starta om datorn.

Om lösenord har ställts in för både användare och administratörer kan du skriva in något av dem. Om du ska ändra inställningar i inställningsprogrammet måste du ange lösenordet för administratör.

Ställa in, ändra och ta bort ett lösenord

Så här ställer du in, ändrar eller tar bort ett lösenord:

Anm: Lösenordet får vara högst sju tecken långt och innehålla en kombination av tecknen (A-Z, a-z och 0-9).

1. Starta inställningsprogrammet (se "Starta inställningsprogrammet" på sidan 93).
2. Från inställningsprogrammets meny väljer du **Security**.
3. Välj **Set Passwords**. Läs informationen som visas till höger på skärmen.

Använda säkerhetsprofil för enheter

Genom att använda säkerhetsprofiler för enheter kan du aktivera och avaktivera åtkomst till följande enheter:

IDE controller	När detta alternativ är inställt på Disable , avaktiveras alla enheter som är anslutna till IDE-styrenheten (t.ex. hårddiskar eller CD-ROM-enheter) och de visas då inte i systemkonfigureringen.
Tillgång till diskettenhet	När det här alternativet är inställt på Disable kan inte diskettenheten användas.
Diskette Write Protect	När alternativet är inställt på Enable hanteras alla disketter som om de vore skrivskyddade.

Så här ställer du in säkerhetsprofiler för olika enheter:

1. Starta inställningsprogrammet (se "Starta inställningsprogrammet" på sidan 93).
2. Från inställningsprogrammets meny väljer du **Security**.
3. Välj **Security Profile by Device**.
4. Välj önskade enheter och inställningar och tryck på Enter.
5. Gå tillbaka till inställningsprogrammets meny. Välj **Exit** och sedan **Save Settings**.

Välja en startenhet

Om datorn inte startar som väntat från en enhet som CD-ROM, diskett eller hårddisk, kan du välja startenhet på något av följande sätt.

Välja en tillfällig startenhet

Följ de här anvisningarna om du vill kunna starta från valfri startenhet.

Anm: Det är inte alla CD-skivor, hårddiskar och disketter som är startbara.

1. Stäng av datorn.
2. Sätt på datorn och titta efter följande meddelande på skärmen med logotypen:
To interrupt normal startup, press Enter (Tryck på Enter för att avbryta startordningen)

Tryck på Enter när meddelandet visas.

3. När menyn Startup Interrupt visas trycker du på F12.
4. Dubbelklicka på önskad startenhet på menyn Alternate startup devices.

Anm: När du väljer en startenhet från den här menyn ändras inte startordningen permanent.

Ändra startordning

Så här visar eller ändrar du den primära eller den automatiska startordningen:

1. Starta inställningsprogrammet (se "Starta inställningsprogrammet" på sidan 93).
2. Välj **Startup**.
3. Välj **Startup Sequence**. Läs informationen som visas till höger på skärmen.
4. Välj enhetsordning för den primära startordningen, den automatiska startordningen och startordningen vid fel.
5. Välj **Exit** från inställningsprogrammets meny och sedan **Save Settings**.

Om du har ändrat inställningarna och vill återgå till de förinställda värdena väljer du **Load Default Settings** från avslutningsmenyn.

Bilaga A. Uppdatera systemprogram

Den här bilagan innehåller information om uppdatering av systemprogram och återställning efter fel när POST/BIOS uppdateras.

Systemprogram

Systemprogrammen är de grundläggande program som finns inbyggda i datorn. De innefattar ett självtest (POST), BIOS (Basic Input/Output System) och ett inställningsprogram (IBM Setup Utility). POST är en uppsättning tester och procedurer som utförs varje gång du startar datorn. BIOS är ett programskikt som översätter instruktioner från andra programskikt till elektriska signaler som datorn kan tolka. Inställningsprogrammet använder du för att visa och göra ändringar i datorns konfiguration och inställningar.

På datorns systemkort finns en minnesmodul av typen EEPROM (*electrically erasable programmable read-only memory*) som också kallas *flashminne*. Du kan enkelt uppdatera POST, BIOS och inställningsprogrammet genom att starta datorn med en flashdiskett eller genom att köra ett speciellt uppdateringsprogram från operativsystemet.

IBM gör ibland ändringar och förbättringar i systemprogrammen. Allteftersom nya uppdateringar blir tillgängliga kan du hämta dem från webben (se dokumentet *Översikt*). Anvisningar om hur du använder uppdateringar av systemprogram finns tillgängliga i en textfil (.txt) som finns med de nedlästa filerna. För de flesta modeller kan du hämta antingen ett uppdateringsprogram för att skapa en flashdiskett för uppdatering av systemprogrammen eller ett uppdateringsprogram som kan köras från operativsystemet.

Uppdatera (flasha) BIOS från en diskett

1. Sätt in en diskett för uppdatering (flash) av systemprogram i diskettenheten (enhet A). Uppdateringar av systemprogram finns på följande webbadress: <http://www.ibm.com/pc/support/>
2. Starta datorn. Om datorn är på måste du stänga av den och starta den igen. Uppdateringen börjar.

Uppdatera (flasha) BIOS från operativsystemet

Anm: På grund av ständig vidareutveckling av IBMs webbplats kan innehållet på webbplatsen (inklusive de länkar som nämns i följande åtgärd) komma att ändras.

1. Skriv in <http://www.pc.ibm.com/support> i webbläsarens adressfält och tryck på Enter.
2. Leta reda på de filer som kan hämtas till din typ av dator (Downloadable files).
3. Under Select your product väljer du datortyp och klickar på **Go**.
4. I Downloadable file by category klickar du på **BIOS**.
5. Under Download files - BIOS by date klickar du på datortypen.
6. Bläddra nedåt och leta efter en textfil (.txt) som innehåller instruktioner för Flash BIOS-uppdatering från operativsystemet. Klicka på textfilen.

7. Skriv ut instruktionerna. Detta är mycket viktigt, eftersom de inte är längre visas på skärmen när hämtningen påbörjats.
8. Klicka på **Tillbaka** i webbläsaren för att återgå till listan över filer. Följ noga de utskrivna instruktionerna för att hämta, packa upp och installera uppdateringen.

Fel när POST/BIOS uppdateras

Om strömmen till datorn bryts när du uppdaterar POST/BIOS med en flashdiskett, går det oftast inte att starta datorn på rätt sätt igen. Om detta inträffar gör du på följande sätt:

1. Stäng av datorn och alla anslutna enheter, t.ex. skrivare, bildskärmar och externa enheter.
2. Koppla loss alla strömsladdar från eluttagen och ta av kåpan från datorn. Se Ta av kåpan i kapitlet för din modell.
3. Leta reda på bygel för rensning/återställning av CMOS på systemkortet. Se Identifiera delar på systemkortet i kapitlet för din modell.
4. Läs anvisningarna om att ta bort kort i avsnittet Installera kort, om du har svårt att komma åt bygeln för rensning/återställning av CMOS/BIOS.
5. Flytta bygeln från normalläget (pol 1 och 2) till pol 2 och 3.
6. Sätt tillbaka kåpan. Se Sätta tillbaka kåpan och ansluta kablarna i kapitlet för din modell.
7. Anslut datorns och bildskärmens strömsladdar till vägguttagen.
8. Mata in flashdisketten för POST/BIOS-uppdatering i enhet A. Starta datorn och bildskärmen.
9. När uppdateringen är avslutad är det ingen bild och ljudsignalerna tystnar. Ta ut disketten ur enheten och stäng av datorn och bildskärmen.
10. Lossa alla strömsladdar från vägguttagen.
11. Ta av kåpan. Se Ta av kåpan i kapitlet för din modell.
12. Om några kort sitter i vägen för BIOS-bygeln tar du bort dem.
13. Sätt tillbaka bygeln för rensning/återställning av CMOS-minnet till ursprungsläget.
14. Om du tog bort några kort tidigare sätter du tillbaka dem igen.
15. Sätt på kåpan och anslut alla kablar och sladdar.
16. Slå på datorn så att operativsystemet startas.

Bilaga B. Rengöra musen

Den här bilagan innehåller anvisningar för rengöring av musen. Hur du går tillväga beror på vilken typ av mus du har.

Rengöra en optisk mus

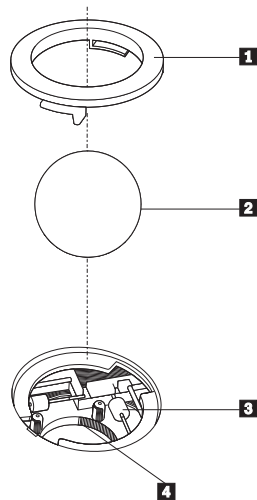
Om din optiska mus inte fungerar som den ska gör du så här:

1. Vänd på musen och titta på linsen.
 - a. Om det finns någon fläck på linsen, rengör du försiktigt linsen med en bomullsduk eller bomullspinne.
 - b. Om det har kommit skräp på linsen blåser du försiktigt bort det.
2. Kontrollera underlaget som du använder musen på. Om musunderlaget har ett komplicerat mönster har den digitala signalprocessorn svårt att upptäcka förändringar i musens läge.

Rengöra en mus med kula

Om pekaren inte rör sig med jämn hastighet på skärmen när du flyttar musen kan du behöva rengöra musen.

Anm: Din mus kan skilja sig något från musen som visas i bilden.



- 1** Låsring
- 2** Kula
- 3** Plasthjul
- 4** Kulhållare

Så här rengör du en mus med kula:

1. Stäng av datorn.
2. Vänd på musen och granska undersidan. Vrid låsringen **1** till upplåst läge så att du kan ta ut kulan.
3. Håll handen över låsringen och kulan **2**. Vänd på musen så att ovansidan kommer uppåt och låsringen och kulan faller ner i handen.

4. Tvätta kulan i varmt tvålsvatten och torka den sedan med ett rent tygstycke. Blås försiktigt bort damm och skräp från kulhållaren **4**.
5. Se efter om plasthjulen **3** inuti hållaren har blivit smutsiga. Ibland kan det bli en smutsrand tvärs över hjulen.
6. Om hjulen är smutsiga rengör du dem med en bomullspinne fuktad med isopropylalkohol. Vrid på hjulen med fingret och fortsätt att torka av dem tills all smuts är borta. Se efter att hjulen fortfarande är centrerade i sina kanaler.
7. Ta bort eventuella fibrer som bomullspinnen lämnat kvar på hjulen.
8. Sätt tillbaka kulan och låsringen.
9. Slå på datorn igen.

Bilaga C. Manuella modemkommandon

I följande avsnitt finns listor över kommandon för manuell programmering av modem.

Modemet kan ta emot kommandon när det är i kommandoläge. Modemet är automatiskt i kommandoläge tills du slår ett nummer och skapar en anslutning. Kommandon kan skickas till modem från en PC med kommunikationsprogram, eller från andra terminalenheter.

Alla kommandon som skickas till modem måste börja med **AT** och sluta med **ENTER**. Ett kommando kan skrivas med versaler eller gemener, men det går inte att blanda versaler och gemener. För att göra kommandoraden mer lättläst kan man mata in blanksteg mellan kommandona. Om du utesluter en parameter från ett kommando som kräver en sådan motsvarar det att ange parametern **0**.

Exempel:

ATH [ENTER]

Grundläggande AT-kommandon

I de följande listorna skrivs alla standardinställningar med **fet stil**.

Kommando		Funktion
A		Besvara inkommande samtal manuellt.
A/		Upprepa det senaste kommandot som utfördes. A/ ska inte föregås av AT eller följas av ENTER .
D_		0 - 9, A-D, # och *
	L	slå senast slagna nummer
	P	pulsval
		Anm: Pulsval kan inte användas i Australien, Nya Zeeland, Norge och Sydafrika.
	T	tonval
	W	invänta en andra kopplingston
	,	paus
	@	invänta fem sekunders tystnad
	!	flash
	;	återgå till kommandoläge efter uppringning
DS=n		Slå ett av de fyra telefonnummer (n=0-3) som lagrats i modems permanenta minne.
E_	E0	Kommandon körs utan eko
	E1	Kommandon körs med eko
+++		Skifttecken - Växla från dataläge till kommandoläge (kommandot T.I.E.S.)
H_	H0	Tvinga modem lägga på

Kommando		Funktion
	H1	Tvinga modemmet lyfta luren (gör upptaget) Anm: Kommandot H1 stöds inte i Italien
I_	I0	Visa kod för produkt-ID
	I1	Fabriks-ROM kontrollsummetest
	I2	Internminnestest
	I3	ID inbyggd programvara
	I4	Reserverat ID
L_	L0	Låg högtalarvolym
	L1	Låg högtalarvolym
	L2	Medelhög högtalarvolym
	L3	Hög högtalarvolym
M_	M0	Intern högtalare avstängd
	M1	Intern högtalare på tills bärvåg avkänts
	M2	Intern högtalare alltid på
	M3	Intern högtalare på tills bärvåg avkänts och av under uppringning
N_		Endast inkluderad för kompatibilitet, har ingen effekt
O_	O0	Återgå till dataläge
	O1	Återgå till dataläge och initiera en återställning av utjämnare
P		Ange pulsval som standard
Q_	Q0	Modemet skickar svar
Sr?		Läs och visa värde i register r.
Sr=n		Ställ in register r till värdet n (n = 0-255).
T		Ange tonval som standard
V_	V0	Siffersvar
	V1	Ordsvar
W_	W0	Rapportera endast DTE-hastighet
	W1	Rapportera linjehastighet, felkorrigeringsprotokoll och DTE-hastighet.
	W2	Rapportera endast DCE-hastighet
X_	X0	Hayes Smartmodem 300-kompatibla svar/blind uppringning.
	X1	Samma som X0 plus ALL CONNECT-svar/blind uppringning
	X2	Samma som X1 plus avkänning av kopplings-ton
	X3	Samma som X1 plus avkänning av upptaget/blind uppringning
	X4	Avkänning av svars-, uppringnings- och upptagetsignaler
Z_	Z0	Återställ och hämta aktiv profil 0

Kommando		Funktion
	Z1	Återställ och hämta aktiv profil 1

Utökade AT-kommandon

Kommando		Funktion
&C_	&C0	Tvinga avkänning av bärvågssignal hög (PÅ)
	&C1	Starta CD när fjärrbärvåg finns
&D_	&D0	Modemet ignorerar DTR-signalen
	&D1	Modemet återgår till kommandoläge efter DTR-växling
	&D2	Modemet lägger på, återgår till kommandoläge efter DTR-växling
	&D3	Återställer modemmet efter DTR-växling
&F_	&F	Återkalla standardkonfiguration från fabriken
&G_	&G0	Avaktiverar kontrollton
	&G1	Avaktiverar kontrollton
	&G2	1800 Hz kontrollton
&K_	&K0	Avaktiverar flödeskontroll
	&K3	Aktivera RTS/CTS maskinvaruflödeskontroll
	&K4	Aktivera XON/XOFF programvaruflödeskontroll
	&K5	Aktivera transparent XON/XOFF flödeskontroll
	&K6	Aktivera både RTS/CTS och XON/XOFF flödeskontroll
&M_	&M0	Asynkron drift
&P_	&P0	USA-inställning för förhållandet mellan lur-av och lur-på
	&P1	Storbritannien och Hongkong, förhållande lur-av och lur-på
	&P2	Samma som inställningen &P0, men vid 20 pulser per minut
	&P3	Samma som inställningen &P1, men vid 20 pulser per minut
&R_	&R0	Reserverad
	&R1	CTS är i drift enligt flödeskontrollkrav
&S_	&S0	Tvinga DSR-signal hög (PÅ)
	&S1	DSR av i kommandoläge, på i online-läge
&T_	&T0	Avslutar pågående test
	&T1	Utför lokalt analogt loopback-test
	&T3	Utför lokalt digitalt loopback-test
	&T4	Bevilja begäran från fjärrmodem om digitalt loopback-test
	&T5	Avslå fjärrbegäran om digitalt loopback-test

Kommando		Funktion
	&T6	Utför fjärrtest: digitalt loopback
	&T7	Utför fjärrtest: digitalt loopback och självtest
	&T8	Utför lokalt analogt loopback-test och självtest
&V	&V0	Visar aktiva och lagrade profiler
	&V1	Visar statistik för senaste anslutning
&W_	&W0	Lagrar den aktiva profilen som Profil 0
	&W1	Lagrar den aktiva profilen som Profil 1
%E_	%E0	Avaktivera auto-återställning
	%E1	Aktivera auto-återställning
+MS?		Visar aktuella inställningar för Välj modulering
+MS=?		Visar en lista över alternativ som stöds för Välj modulering
+MS=a,b,c,e,f		Välj modulering där: a=0, 1, 2, 3, 9, 10, 11, 12, 56, 64, 69; b=0-1; c=300-56000; d=300-56000; e=0-1; och f=0-1. A, b, c, d, e, f default=12, 1, 300, 56000, 0, 0. Parameter "a" anger önskat moduleringsprotokoll där: 0=V.21, 1=V.22, 2=V.22bis, 3=V.23, 9=V.32, 10=V.32bis, 11=V.34, 12=V.90,K56Flex,V.34.....,56=K 56Flex, V.90,V.34....., 64=Bell 103 och 69=Bell 212. Parameter "b" anger automode-funktioner där: 0=automode avaktiverat, 1= automode aktiverat med V.8/V.32 Annex A. Parameter "c" anger minsta anslutningsdatahastighet (300-56000). Parameter "d" anger högsta anslutningshastighet (300-56000); Parameter "e" anger codec-typ (0=Law och 1=A-Law). Parameter "f" anger "robbed bit" signalavkänning (0=avkänning avaktiverad 1=avkänning aktiverad)

MNP/V.42/V.42bis/V.44-kommandon

Kommando		Funktion
%C_	%C0	Avaktivera MNP Klass 5 och V.42bis datakomprimering
	%C1	Aktivera endast MNP Klass 5 datakomprimering
	%C2	Aktivera endast V.42bis datakomprimering
	%C3	Aktivera MNP Klass 5 och V.42bis datakomprimering
&Q_	&Q0	Endast direkt datalänk (samma som \N1)
	&Q5	V.42 datalänk med fallback-alternativ
	&Q6	Endast normal datalänk (samma som \N0)
+DS44=0, 0		Avaktivera V.44
+DS44=3, 0		Aktivera V.44
+DS44?		Aktuella värden
+DS44=?		Lista över värden som stöds

Fax Klass 1-kommandon

+FAE=n	Data/Fax autosvar
+FCLASS=n	Serviceklass
+FRH=n	Ta emot data med HDLC-inramning
+FRM=n	Ta emot data
+FRS=n	Ta emot tystnad
+FTH=n	Överför data med HDLC-inramning
+FTM=n	Överför data
+FTS=n	Avbryt överföring och vänta

Fax Klass 2 kommandon

+FCLASS=n	Serviceklass.
+FAA=n	Adaptivt svar.
+FAXERR	Faxfelvärde.
+FBOR	Fas C databitordning.
+FBUF?	Buffertstorlek (skrivskyddad).
+FCFR	Ange bekräftelse på att ta emot.
+FCLASS=	Serviceklass.
+FCON	Svar från faksimilanslutning.
+FCIG	Ställ in identifiering för avfrågningsstation.
+FCIG:	Rapportera identifiering för avfrågningsstation.
+FCR	Kapacitet att ta emot.
+FCR=	Kapacitet att ta emot.
+FCSI:	Rapportera ID för uppringd station.
+FDCC=	Parametrar för DCE-kapacitet.
+FDCS:	Rapportera aktuell session.
+FDCS=	Resultat för aktuell session.
+FDIS:	Rapportera fjärrkapacitet.
+FDIS=	Aktuella sessionsparametrar.
+FDR	Påbörja eller fortsatt fas C ta emot data.
+FDT=	Dataöverföring.
+FDTC:	Rapportera kapacitet för avfrågningsstation.
+FET:	Svar från Post page-meddelande.
+FET=N	Överför sidinterpunktion.
+FHNG	Avsluta samtal med status.
+FK	Avsluta session.
+FLID=	Lokal ID-sträng.
+FLPL	Dokument för avfrågning.
+FMDL?	Identifiera modell.
+FMFR?	Identifiera tillverkare.

+FPHCTO	Fas C timeout.
+FPOLL	Indikerar avfrågningsförfrågan.
+FPTS:	Sidöverföringsstatus.
+FPTS=	Sidöverföringsstatus.
+FRECV?	Identifiera revision.
+FSPT	Aktivera avfrågning.
+FTSI:	Rapportera ID för sändande station.

Röstkommandon

#BDR	Välj baud-hastighet
#CID	Aktivera nummerpresentation och rapporteringsformat
#CLS	Välj data, fax eller röst/audio
#MDL?	Identifiera modell
#MFR?	Identifiera tillverkare
#REV?	Identifiera revisionsnivå
#TL	Ljudutmatning, överföringsnivå
#VBQ?	Fråga buffertstorlek
#VBS	Bitar per sampel (ADPCM eller PCM)
#VBT	Timer för ljudsignal
#VCI?	Identifiera kompressionsmetod
#VLS	Välj röstlinje
#VRA	Timer för Återuppringning slutar
#VRN	Timer för Återuppringning kom inte
#VRX	Läge för att ta emot röst
#VSDB	Tuner för att ta bort tystnad
#VSK	Buffer skid-inställning
#VSP	Tystnadsavkänningsperiod
#VSR	Val av avsökningshastighet
#VSS	Tuner för att ta bort tystnad
#VTD	Kapacitet för DTMF-tonrapport
#VTM	Aktivera placering av tidsberäkningsmarkering
#VTS	Generera tonsignaler
#VTX	Röstöverföringsläge

Anmärkning för användare i Schweiz:

Om taxsignalen för telefonlinjen från Swisscom inte är frånkopplad kan modemfunktionen försämrats. Försämringen kan upphävas med ett filter med följande specifikationer:

Telekom PTT SCR-BE
Taximpulssperrfilter-12 kHz
PTT Art. 444.112.7
Bakom 93.0291.Z.N

Bilaga D. Förteckning över CRU-delar

Följande delar i datorn är sådana som kunderna kan byta ut själva, s.k. CRU-delar (Customer Replaceable Unit). Mer information finns i garantiavsnittet i dokumentet *Översikt*.

CRU-delar

Ventilationskanal med/utan fläkt
Alla frontplattor
Alla kablar
Alla externa högtalare
Alla hårddiskar, optiska enheter och diskettenheter
Alla tangentbord
Alla nyckellås
Alla minnesmoduler
Alla möss
Alla tillbehör och utbyggnadskort
CMOS-batteri, 3 V
Kontrollpanel
5,25-tums EMC-skydd
Fläkt, 80 mm, med fast hastighet
Fläkthållare
Hårddisk med hållare
Hårddisk med monteringskonsol
Hårddiskfack
"Input/output cam bracket"
Interna högtalare
Uppfällbart lock till diskettenhet (3,5-tums)
Uppfällbart lock till DASD-enhet (5,25-tums)
Hållare för I/O-kort
RFID-antenn
Nätaggregat för högtalare
Systemkortsskydd

Bilaga E. Anmärkningar

Det är inte säkert att produkterna, tjänsterna och funktionerna som beskrivs här är tillgängliga i alla länder. Ta kontakt med återförsäljaren för information om tillgängligheten i det område där du befinner dig. Hänvisningar till IBMs produkter (produkter innefattar även program och tjänster) betyder inte att bara IBMs produkter får användas. Under förutsättning att intrång i IBMs immateriella eller andra skyddade rättigheter inte sker, får funktionellt likvärdiga produkter, program eller tjänster användas i stället för motsvarande produkt från IBM. Ansvar för utvärdering och kontroll av att produkterna fungerar tillsammans med andra produkter än dem som IBM uttryckligen har angett åligger användaren.

IBM kan ha patent eller ha ansökt om patent för produkter som nämns i detta dokument. Dokumentet ger ingen licens till sådana patent. Skriftliga frågor om licenser kan skickas till:

*IBM Director of Licensing
IBM Corporation
North Castle Drive
Armonk, NY 10504-1785
USA*

INTERNATIONAL BUSINESS MACHINES CORPORATION TILLHANDAHÅLLER DENNA PUBLIKATION I BEFINTLIGT SKICK UTAN GARANTIER AV NÅGOT SLAG, VARE SIG UTTRYCKTA ELLER UNDERFÖRSTÅDDA, INKLUSIVE, MEN INTE BEGRÄNSAT TILL UNDERFÖRSTÅDDA GARANTIER AVSEENDE INTRÅNG I UPPHOVSRÄTT, PUBLIKATIONENS ALLMÄNNA BESKAFENHET ELLER LÄMPLIGHET FÖR ETT VISST ÄNDAMÅL. I vissa jurisdiktioner är det inte tillåtet att undanta vare sig uttalade eller underförstådda garantier, vilket innebär att ovanstående kanske inte gäller.

Den här informationen kan innehålla tekniska felaktigheter eller typografiska fel. Informationen kan komma att ändras i nya utgåvor av publikationen. IBM kan komma att göra förbättringar och ändringar i produkterna och programmen som beskrivs i publikationen.

De produkter som beskrivs i det här dokumentet är inte avsedda för användning vid transplantationer eller andra livsuppehållande tillämpningar där försämrad funktion kan leda till personskada eller dödsfall. Den information som finns i det här dokumentet varken påverkar eller ändrar IBMs produktionspecifikationer och garantier. Ingenting i detta dokument utgör en uttrycklig eller underförstådd licens eller indemnitetsförklaring under IBMs eller annan parts immateriella rättigheter. All information i dokumentet har erhållits i specifika miljöer och är avsedd som en illustration. Resultaten i andra operativmiljöer kan variera.

IBM förbehåller sig rätten att fritt använda och distribuera användarnas synpunkter.

Hänvisningarna till andra webbplatser än IBMs egna görs endast i informations syfte och IBM ger inga som helst garantier beträffande dessa platser. Material som finns på dessa webbplatser ingår inte i materialet som hör till denna produkt och användning av dessa webbplatser sker på kundens egen risk.

Information om funktioner för TV

Följande gäller modeller som har en fabriksinstallerad funktion för att visa information från datorn på en TV.

I denna produkt ingår upphovsrättsligt skyddad teknik som bygger på metoder som är skyddade av amerikanska patent och andra immateriella rättigheter som innehas av Macrovision Corporation m.fl. Användning av denna upphovsrättsligt skyddade teknik kräver tillstånd av Macrovision Corporation och gäller enbart för hemmabruk och annan begränsad visning, utom i de fall Macrovision Corporation har gett tillstånd till annat. Disassemblering och s.k. reverse engineering är förbjuden.

Varumärken

Följande är varumärken som tillhör International Business Machines Corporation i USA och/eller andra länder:

IBM
ThinkCentre
Wake on LAN
PS/2

Microsoft, Windows och Windows NT är varumärken som tillhör Microsoft Corporation i USA och/eller andra länder.

Intel, NetBurst och Pentium är varumärken som tillhör Intel Corporation i USA och/eller andra länder.

Andra namn på företag, produkter och tjänster kan vara varumärken eller service-märken som tillhör andra.

Index

A

använda, säkerhetsprofil för enheter 94
arbetsmiljö 4, 26, 48, 72

B

beskrivning av kontakterna
Typ 8191 30
Typ 8316 8
Typerna 2296 och 8434 53
Typerna 8198 och 8199 77
byta batteri
Typ 8191 42
Typ 8316 19
Typerna 2296 och 8434 65
Typerna 8198 och 8199 89

C

CRU-lista 109

D

DIMM-moduler, installera 11, 33, 56, 80
drivrutiner 8, 30, 53, 77

E

enheter
CD 5, 27, 49, 59, 73
diskettenhet 5, 27, 49, 73
DVD 5, 27, 49, 59, 73
enhetsfack 2, 14, 24, 36, 46, 59, 70, 83
hårddisk 5, 27, 49, 73
installera 15, 37, 60, 84
interna 1, 14, 23, 36, 45, 49, 59, 70, 83
specifikationer 14, 36, 59, 83
utbytbara medier 5, 27, 49, 59, 73
Ethernetport 8, 30, 53, 77

F

fel när POST/BIOS uppdateras 98
fysiska specifikationer
Typ 8191 26
Typ 8316 4
Typerna 2296 och 8434 48
Typerna 8198 och 8199 72

G

grafik, system 2, 24, 46, 70

I

IBMs inställningsprogram 93

inmatning/utmatning (I/O)
funktioner 2, 24, 46, 70
installera tillbehör
Typ 8191
DIMM-moduler 33
interna enheter 37
kort 34
minne 33
säkerhetsfunktioner 40
Typ 8316
DIMM-moduler 11
interna enheter 15
kort 12
minne 11
säkerhetsfunktioner 17
Typerna 2296 och 8434
DIMM-moduler 56
interna enheter 60
kort 58
minne 56
säkerhetsfunktioner 62
Typerna 8198 och 8199
DIMM-moduler 80
interna enheter 84
kort 81
minne 80
säkerhetsfunktioner 87

K

kablar, ansluta 21, 44, 67, 91
kommandon
Fax Klass 1 105
Fax Klass 2 105
Grundläggande AT 101
MNP/V.42/V.42bis/V.44 104
Röst 106
Utökade AT 103
komponenternas placering
Typ 8191 32
Typ 8316 10
Typerna 2296 och 8434 55
Typerna 8198 och 8199 79
kort
AGP (Accelerated Graphics Port) 5, 27, 49, 73
installera
Typ 8191 34
Typ 8316 12
Typerna 2296 och 8434 58
Typerna 8198 och 8199 81
kortplatser 12, 34, 58, 81
PCI (Peripheral Component Interconnect) 5, 27, 49, 73
kåpa
sätta tillbaka
Typ 8191 44
Typ 8316 21
Typerna 2296 och 8434 67
Typerna 8198 och 8199 91
ta av
Typ 8191 30
Typ 8316 8

kåpa (*forts*)
ta av (*forts*)
 Typerna 2296 och 8434 53
 Typerna 8198 och 8199 77

L

ljud, system 2, 24, 46, 70
ljudingång 8, 30, 53, 77
ljudnivå 4, 26, 48, 72
ljudutgång 8, 30, 53, 77
lösenord
 glömt eller förlorat 20, 43, 66, 90
 ställa in, ändra, ta bort 94
 ta bort 20, 43, 66, 90

M

mikrofoningång 8, 30, 53, 77
minne
 installera 11, 33, 56, 80
 minnesmoduler (DIMM) 11, 33, 56, 80
 system 11, 33, 56, 80
modem
 Fax Klass 1-kommandon 105
 Fax Klass 2 kommandon 105
 Grundläggande AT-kommandon 101
 MNP/V.42/V.42bis/V.44 commands 104
 Röstkommandon 106
 Utökade AT-kommandon 103
musport 8, 30, 53, 77

N

nätspänning
 Förberedd för ACPI (Advanced Configuration and Power Interface) 2, 24, 46, 71
 Förberedd för APM (Advanced Power Management) 2, 24, 46, 71

P

parallellport 8, 30, 53, 77

R

rengöra musen 99

S

serieport 8, 30, 53, 77
systemkort
 identifiera delar 10, 32, 55, 79
 kontakter 11, 33, 56, 80
 minne 5, 11, 27, 33, 49, 56, 73, 80
 placering 11, 33, 56, 80
systemprogram 97
säkerhet
 funktioner 2, 17, 24, 40, 62, 87
 inbyggt kabellås 19, 42, 65, 89
 säkerhetsbygel 17, 40, 63, 87
säkerhetsprofil för enheter 94
sätta tillbaka kåpan
 Typ 8191 44

sätta tillbaka kåpan (*forts*)
 Typ 8316 21
 Typerna 2296 och 8434 67
 Typerna 8198 och 8199 91

T

ta av kåpan
 Typ 8191 30
 Typ 8316 8
 Typerna 2296 och 8434 53
 Typerna 8198 och 8199 77
tangentsport 8, 30, 53, 77
tillbehör
 externa 5, 27, 49, 73
 interna 5, 27, 49, 73
 tillgängliga 5, 27, 49, 73

U

USB-portar 8, 30, 53, 77

Å

återställa startblock 98



PN: 74P2410

(1P) P/N: 74P2410

