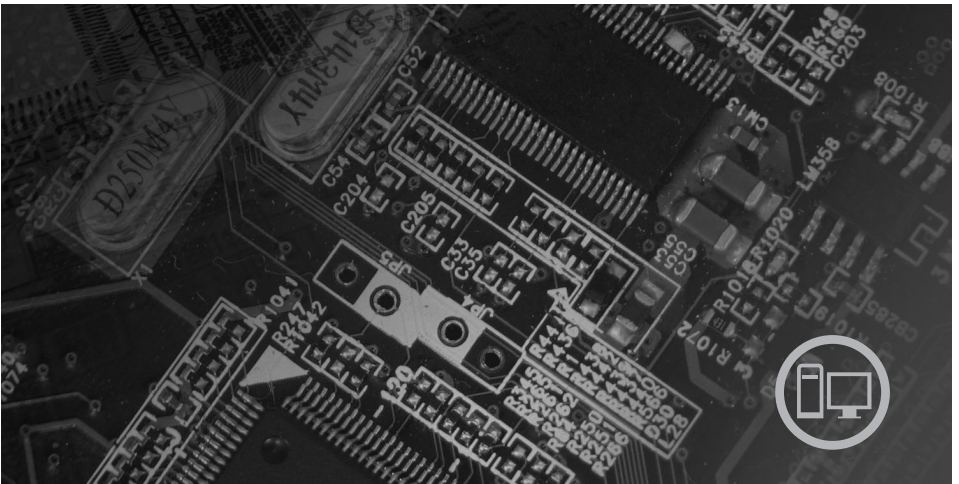


lenovo

ThinkCentre Vodič za sigurnost i jamstvo



Unutra

Važne informacije o sigurnosti

Informacijski resursi

Jamstvo i ostale napomene

Korisnički zamjenjive jedinice (CRU-ovi)

lenovo

ThinkCentre Vodič za sigurnost
i jamstvo

Napomena:

Prije upotrebe ovih informacija i proizvoda na koje se one odnose, svakako pročitajte sljedeće:

- Poglavlje 1, “Važne sigurnosne informacije”, na stranici 1
- Poglavlje 3, “Lenovo ograničeno jamstvo”, na stranici 19
- Poglavlje 6, “Napomene”, na stranici 41

Prvo izdanje (kolovoz, 2007)

© Copyright Lenovo 2005, 2007.

Dijelovi © Autorsko pravo International Business Machines Corp. 2005.

Sva prava pridržana.

Sadržaj

Poglavlje 1. Važne sigurnosne informacije.	1
Uvjeti koji zahtijevaju trenutnu akciju	1
Općenite sigurnosne upute.	2
Servis i nadogradnje	2
Zaštita od statičkog elektriciteta	3
Naponske žice i naponski adaptori	4
Prekidač za izbor napona	4
Produžni kablovi i slični uređaji	5
Utikači i utičnice	5
Vanjski uređaji	6
Baterije	6
Toplina i ventilacija proizvoda	6
Radno okruženje	7
Sigurnosne informacije o električnoj struji	8
Napomena za litijum bateriju	9
Sigurnosne informacije za modem	9
Izjava o laserskoj sukladnosti	10
Izjava o dovodu napajanja	10
Proizvodi s instaliranim opcijama TV prijemnika	11
Napomena za instalatera CATV sistema	11
Primjer uzemljenja antene	12
Sigurnost podataka	13
Čišćenje i održavanje	13
Upotreba slušalica	14
Dodatne sigurnosne informacije.	14
Poglavlje 2. Informacijski resursi	15
Folder Online knjige	15
ThinkVantage Centar produktivnosti	16
Pristup pomoći	16
www.lenovo.com	16
Zapisivanje podataka o vašem računalu	17
Poglavlje 3. Lenovo ograničeno jamstvo	19
Informacije o jamstvu.	23
Dodatak jamstvu za Meksiko	33
Poglavlje 4. Svjetski popis telefona.	35
Poglavlje 5. Korisnički zamjenjive jedinice	39
Poglavlje 6. Napomene	41
Napomena za televizijski izlaz	42

Zaštitni znaci	42
Napomene o elektroničkom isijavanju	42
Federal Communications Commission (FCC) Izjava o usklađenosti	43
Izjava o sukladnosti za emitiranje Klase B od Industry Canada	44
European Union EMC Directive izjava o sukladnosti	44
Izjava za Klasu B za Koreju	45
VCCI izjava za Klasu B za Japan	45
Japanska usklađenost za proizvode manje ili jednake 20 A po fazi	45
Izjava o usklađenosti tipkovnice i miša za Tajvan	45
Servisne informacije Lenovo proizvoda za Tajvan	46
Zahtjevi od Federal Communications Commission (FCC) i telefonske kompanije	46
Oznaka s potvrdom kanadskog Ministarstva za veze	47
Napomena o naponskoj žici	47
Napomena za polivinil kloridni (PVC) kabel i žicu	50
Tablica otkrivanja supstance za Kinu	50
Napomene o odbacivanju električne i elektroničke opreme (WEEE)	50
WEEE izjava Europske Unije (EU).	51
Japanska izjava o recikliranju	51
Skupljanje i recikliranje iskorištenih Lenovo računala ili monitora	51
Odlaganje komponenti Lenovo računala	51
Zbrinjavanje iskorištenih litij baterija iz Lenovo računala	51
ENERGY STAR informacije o modelu	52

Poglavlje 1. Važne sigurnosne informacije

Napomena

Molimo najprije pročitajte važne sigurnosne informacije.

Ove informacije vam mogu pomoći da sigurno koristite vaše desktop ili notebook osobno računalo. Pročitajte i čuvajte sve informacije koje su dostavljene s vašim računalom. Informacije u ovom dokumentu ne mijenjaju uvjete vašeg kupoprodajnog ugovora ili Lenovo™ Izjave o ograničenom jamstvu. Za više informacija pogledajte Poglavlje 3, “Lenovo ograničeno jamstvo”, na stranici 19.

Sigurnost korisnika je važna. Naši proizvodi su razvijeni tako da budu sigurni i učinkoviti. Međutim, osobna računala su elektronički uređaji. Naponske žice, naponski adaptori i drugi dodaci mogu izazvati sigurnosne rizike koji mogu rezultirati s fizičkim ozljedama ili štetom na vlasništvu, posebno kod pogrešne upotrebe. Radi smanjenja tih rizika, slijedite upute koje ste dobili s proizvodom, proučite sva upozorenja na proizvodu i u uputama za rad i pregledajte informacije koje se nalaze u ovom dokumentu. Pažljivim sagledavanjem informacija koje se nalaze u ovom dokumentu i uz vaš proizvod, možete si pomoći u zaštiti od rizika i kreirati sigurnije radno, računalno okruženje.

Bilješka: Ove informacije uključuju reference na naponske adaptore i baterije. Osim prijenosnih osobnih računala, neki proizvodi (kao što su zvučnici ili monitori) se otpremaju s eksternim naponskim adaptorima. Ako imate takav proizvod, ove informacije se odnose na vaš proizvod. Dodatno, vaše računalo može sadržavati internu bateriju, veličine novčića, koja osigurava napon za sistemski sat, čak i kad je računalo isključeno, tako da se informacije o sigurnosti baterije odnose na sva računala.

Uvjeti koji zahtijevaju trenutnu akciju

Proizvodi se mogu oštetiti zbog pogrešne upotrebe ili nemara. Neka oštećenja proizvoda mogu biti toliko ozbiljna da se proizvod ne bi smio upotrebljavati dok ga ne pregleda i, ako je potrebno, ne popravi ovlašteni serviser.

Kao kod bilo kojeg elektroničkog uređaja, obratite pažnju na proizvod kad je uključen. U rijetkim slučajevima, možete primijetiti da iz vašeg stroja izlazi miris ili malo dima ili iskrica. Ili možete čuti zvukove kao pucketanje ili pištanje. Te pojave mogu značiti samo da je neka interna elektronička komponenta pokvarena i više ne radi sigurno i na kontrolirani način. Ili, one mogu označavati moguću opasnost. Međutim, ne izlažite se riziku i ne pokušavajte sami dijagnosticirati situaciju. Kontaktirajte Centar za podršku korisnika radi pomoći. Za popis telefonskih brojeva Servisa i podrške pogledajte Poglavlje 4, “Svjetski popis telefona”, na stranici 35.

Često provjerite da li ima oštećenja, istrošenosti ili znakova opasnosti na vašem računalu i njegovim komponentama. Ako imate nekih pitanja o stanju komponente, nemojte koristiti proizvod. Kontaktirajte korisnički Centar za podršku ili proizvođača proizvoda radi uputa o tome kako da pregledate proizvod i kako da ga date na popravak, ako je potrebno.

U malo vjerojatnom slučaju da primijetite bilo koje od sljedećih stanja ili ako ste zabrinuti za sigurnost vašeg proizvoda, prestanite ga koristiti i odspojite ga od dovoda napajanja i telekomunikacijskih linija, dok ne porazgovarate s korisničkim Centrom za podršku i ne dobijete dodatne upute.

- Naponske žice, utikači, naponski adaptori, produžni kablovi, štitnici od preopterećenja ili dovodi napajanja koji su napuknuti, polomljeni ili oštećeni.
- Znaci pregrijavanja, dim, iskenje ili vatra.
- Oštećenje baterije (kao napukline, ogrebotine), pražnjenje iz baterije ili nakupine stranih tvari na bateriji.
- Pucketavi ili piskavi zvuk ili jaki miris koji dolazi iz proizvoda.
- Znakovi prolivene tekućine ili udarca nekog objekta na računalo, naponsku žicu ili naponski adaptor.
- Znaci da je računalo, naponska žica ili naponski adaptor bilo izloženo vodi.
- Znak da je proizvod bio ispušten ili oštećen na bilo koji način.
- Proizvod ne radi normalno kad se držite uputa za rad.

Bilješka: Ako primijetite ove uvjete kod proizvoda (kao što je produžni kabel) koji nije proizveo Lenovo, prestanite koristiti taj proizvod dok ne kontaktirate proizvođača proizvoda radi dodatnih uputa ili dok ne nabavite prikladnu zamjenu.

Općenite sigurnosne upute

Uvijek se držite sljedećih mjera predostrožnosti da bi smanjili rizik od ozljede i štete.

Servis i nadogradnje

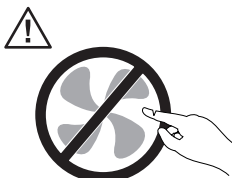
Ne pokušavajte sami servisirati proizvod osim ako za to niste upućeni od strane Centra za podršku korisnicima ili vaše dokumentacije. Obratite se samo ovlaštenom dobavljaču servisa koji ima odobrenje za popravak ovog određenog proizvoda.

Bilješka: Neke dijelove može nadograditi ili zamijeniti i korisnik. Nadogradnje se obično nazivaju i opcije. Zamjenski dijelovi odobreni za korisničku instalaciju se nazivaju i Korisnički zamjenjive jedinice ili CRU-ovi. Lenovo daje dokumentaciju s uputama za korisnika za instaliranje opcija ili zamjenu CRU-ova. Morate točno slijediti sve upute kad instalirate ili zamjenjujete dijelove. Off stanje indikatora napajanja ne mora nužno značiti da su razine napona unutar proizvoda na nuli. Prije uklanjanja poklopca s proizvoda opremljenih s AC strujnom žicom, uvijek budite sigurni da je struja isključena i da je proizvod isključen iz bilo kojeg izvora napajanja. Za više informacija o

CRU-ovima, pogledajte Priručnik za korisnike za ovaj proizvod. Ako imate nekih pitanja ili nedoumica, kontaktirajte korisnički Centar za podršku.

Iako nema pokretnih dijelova u vašem računalu nakon što se naponska žica odspoji, sljedeća upozorenja su potrebna za vašu sigurnost.

Opasnost



Opasni pomični dijelovi Ne približavajte prste ili druge dijelove tijela.

Pažnja



Prije zamjene bilo kakvih CRU-ova, isključite računalno i pričekajte tri do pet minuta da bi omogućili računalu da se ohladi prije otvaranja poklopca.

Zaštita od statičkog elektriciteta

Statički elektricitet, iako bezopasan za vas, može ozbiljno oštetiti komponente i opcije računala. Nepravilno rukovanje sa statički-osjetljivim dijelovima može dovesti do oštećenja dijela. Kad otpakiravate opciju ili CRU, ne otvarajte statičko-zaštitno pakiranje koje sadrži dio, dok ne dobijete upute da ih instalirate.

Kada rukujete opcijama ili CRU-ovima ili izvodite bilo koji posao unutar računala, poduzmite sljedeće mjere predostrožnosti da izbjegnute oštećenje uzrokovano statičkim elektricitetom:

- Ograničite vaše kretanje. Kretanje mogu uzrokovati stvaranje statičkog elektriciteta oko vas.
- Uvijek pažljivo rukujte s komponentama. Prihvaćajte adaptore, memorijske module i ostale štampane ploče za rubove. Nikad ne dodirujte izložene strujne krugove.
- Spriječite da drugi dodiruju komponente.

- Prije zamjene dijela, prislonite zaštitno pakiranje u kojem se nalazi dio na metalni poklopac priključnice za proširenje ili na neku drugu neobojenu metalnu površinu na računalu u vremenu od bar dvije sekunde. Time će se smanjiti statički elektricitet na pakiranju i na vašem tijelu.
- Kad je moguće, izvadite statički-osjetljivi dio iz zaštitnog pakiranja i instalirajte dio bez da ga stavljate na neko drugo mjesto. Ako to nije moguće, stavite zaštitno pakiranje na ravnu, glatku površinu i onda stavite dio na to pakiranje.
- Ne stavljajte dio na poklopac računala ili na neku drugu metalnu površinu.

Naponske žice i naponski adaptori

Koristite samo naponske žice i adaptore koje je isporučio proizvođač proizvoda.

Naponske žice će dobiti odobrenje za sigurnost. Za Njemačku je to H05VV-F, 3G, 0.75 mm² ili bolji. Za ostale zemlje se koriste odgovarajući tipovi.

Nikad ne omatajte naponsku žicu oko adaptera ili drugih objekata. To može uzrokovati pucanje ili neko drugo oštećenje žice. To može predstavljati sigurnosni rizik.

Uvijek postavite naponske žice tako da se preko njih ne hoda, sapliće ili ubada s nekim objektima.

Zaštitite žicu i naponske adaptore od tekućina. Na primjer, ne stavljajte naponsku žicu ili adaptor blizu sudopera, zahoda ili na podove koji se čiste s tekućim sredstvima. Tekućine mogu uzrokovati kratki spoj, posebno ako je žica ili adaptor oštećena zbog pogrešne upotrebe. Tekućine mogu također uzrokovati postepenu koroziju izvoda na žici i/ili na konektoru adaptera, što može izazvati pregrijavanje.

Uvijek spajajte naponske žice i signalne kablove u ispravnom redosljedu i osigurajte da su svi konektori naponske žice sigurno i potpuno umetnuti u utičnice.

Nemojte koristiti naponske adaptore na kojima se vidi korozija na AC ulaznim pinovima ili se vide znaci pregrijavanja (kao što je deformirana plastika) na AC ulazu ili bilo gdje na naponskom adapteru.

Nemojte koristiti naponske žice na kojima električni kontakti na bilo kojem kraju pokazuju znakove korozije ili pregrijavanja ili kad se čini da je naponska žica na bilo koji način oštećena.

Prekidač za izbor napona

Neka računala su opremljena prekidačem za izbor napona koji se nalazi blizu mjesta spajanja naponske žice na računalo. Ako vaše računalo ima prekidač za izbor napona, pazite da ste postavili prekidač tako da odgovara naponu na vašoj električnoj utičnici. Nepravilno postavljanje prekidača za izbor napona može trajno oštetiti vaše računalo.

Ako vaše računalo nema prekidač za izbor napona, vaše računalo je oblikovano za rad samo na naponu zemlje ili regije gdje je nabavljeno.

Ako premjestite vaše računalo u drugu zemlju, obratite pažnju na sljedeće:

- Ako vaše računalo nema prekidač izbora napona, nemojte spajati računalo na električnu utičnicu dok ne provjerite da je napon na utičnici isti kao i u zemlji ili području gdje je računalo izvorno kupljeno.
- Ako vaše računalo ima prekidač za izbor napona, ne spajajte računalo na električnu utičnicu dok ne provjerite da je prekidač izbora napona postavljen tako da odgovara naponu te zemlje ili područja.

Ako niste sigurni koji napon je na vašoj utičnici, kontaktirajte lokalno poduzeće za opskrbu električnom energijom ili pogledajte službene Web stranice ili drugu literaturu za putnike u zemlju ili regiju gdje se nalazite.

Produžni kablovi i slični uređaji

Osigurajte da su produžni kablovi, zaštite od preopterećenja, dovodi napona i letve s utičnicama koje koristite odgovarajući i u skladu s električnim zahtjevima proizvođača. Nikad ne preopterećujte te uređaje. Ako se koriste letve s utičnicama, opterećenje ne smije premašiti ulaznu mjeru letve. Posavjetujte se s električarom radi više informacija, ako imate pitanja o naponskim opterećenjima, zahtjevima i mjerama ulaza.

Utikači i utičnice

Ako utičnica koju namjeravate koristiti s vašim računalom izgleda oštećena ili korodirana, nemojte ju koristiti dok ju ne zamijeni kvalificirani električar.

Ne savijajte i ne mijenjajte utikač. Ako je utikač oštećen, kontaktirajte proizvođača radi zamjene.

Ne dijelite električnu utičnicu s drugim kućnim ili komercijalnim aparatima koji troše velike količine struje; nestabilan napon može oštetiti vaše računalo, podatke ili spojene uređaje.

Neki proizvodi su opremljeni s utikačem s tri stopice. Takav utikač se može staviti samo u uzemljenu električnu utičnicu. To je sigurnosni dodatak. Ne pokušavajte to zaobići tako da na silu umetnete takav utikač u ne-uzemljenu utičnicu. Ako ne možete staviti utikač u utičnicu, kontaktirajte električara zbog dobivanja odgovarajućeg adaptora za utičnicu ili zbog zamjene utičnice s onom koja omogućuje ovaj sigurnosni dodatak. Nikad ne preopterećujte električnu utičnicu. Ukupno opterećenje sistema ne smije premašiti 80 posto od mjere granskog strujnog kruga. Posavjetujte se s električarom radi više informacija, ako imate pitanja o naponskim opterećenjima i mjerama granskih strujnih krugova.

Budite sigurni da je naponska utičnica koju koristite ispravno ožičena, lako dostupna i smještena blizu opreme. Nemojte do kraja rastegnuti naponske žice, pa da one zbog toga trpe.

Osigurajte da električna utičnica daje ispravan napon i struju za proizvod koji instalirate.

Pažljivo spajajte i odspajajte opremu na i iz električne utičnice.

Vanjski uređaji

Nemojte spajati ili odspajati kablove bilo kojeg vanjskog uređaja koji nisu USB i 1394 kablovi, dok je računalo uključeno jer može doći do štete na računalu. Da izbjegnute oštećenja na priključenim uređajima, pričekajte najmanje pet sekundi nakon isključivanja računala, a prije isključivanja vanjskih uređaja.

Baterije

Sva Lenovo osobna računala sadrže bateriju u obliku novčića, koja se ne može ponovno puniti, a koja služi za napajanje sistemskog sata. Dodatno, mnogi prenosivi proizvodi, kao notebook računala imaju baterijski uložak, koji se može puniti, koji osigurava napajanje sistema kad je u prijenosnom načinu. Baterijama koje dostavlja Lenovo za korištenje s vašim proizvodom je testirana kompatibilnost i one se trebaju zamijeniti samo s odobrenim dijelovima.

Nikad ne pokušavajte otvoriti ili popravljati nikakvu bateriju. Ne lomite, bušite i ne spaljujte baterije i ne pokušavajte kratko spojiti metalne kontakte. Ne izlažite bateriju vodi ili drugim tekućinama. Ponovno puniti baterijski uložak točno u skladu s uputama koje se nalaze u dokumentaciji za proizvod.

Pogrešno rukovanje s baterijom može uzrokovati pregrijavanje, a to može uzrokovati pojavu plinova ili plamena na “otvoru” od baterijskog uložka ili male baterije. Ako je vaša baterija oštećena ili ako primijetite curenje iz baterije ili stvaranje naslaga na kontaktima baterije, prestanite ju koristiti i nabavite zamjenu od proizvođača baterije.

Baterije mogu oslabiti ako se ne koriste duže periode vremena. Kod nekih baterija (posebno Lithium Ion baterija), neupotrebljavanje i držanje ispražnjene baterije može povećati rizik od kratkog spoja baterije, što može skratiti njen vijek i također može predstavljati sigurnosnu opasnost. Nemojte dozvoliti da se Lithium-Ion baterije, koje se mogu ponovno puniti, potpuno isprazne i nemojte ih spremati ako su ispražnjene.

Toplina i ventilacija proizvoda

Računala, AC adaptori i mnogi dodaci mogu generirati toplinu kad su uključeni i kad se baterije pune. Uvijek slijedite ove osnovne mjere predostrožnosti:

- Ne ostavljajte vaše računalo, AC adaptor ili pribor u kontaktu s vašim krilom ili bilo kojim dijelom tijela duže vrijeme kad proizvod radi ili se pune baterije. Vaše računalo, AC adaptor i mnogi dodaci proizvode toplinu za vrijeme rada. Produženi kontakt s tijelom može uzrokovati nelagodu ili čak i opeklina na koži.

- Ne punite baterije i ne radite s računalom, AC adaptorom ili priborom blizu zapaljivih materijala ili eksplozivne okoline.
- Ventilacijski otvori, ventilatori i/ili otvori za toplinu se nalaze na proizvodu radi sigurnosti, ugone i pouzdanosti rada. Ti uređaji se mogu nenamjerno blokirati, ako se proizvod stavi na krevet, kauč, tepih ili drugu mekanu površinu. Nikad ne blokirajte, ne pokrивajte i ne onemogućujte ta mjesta.

Najmanje jednom u tri mjeseca trebate pregledati da li u vašem stolnom računalu ima nakupina prašine. Prije tog pregleda isključite napajanje i izvucite naponsku žicu iz električne utičnice; zatim uklonite prašinu iz ventilacijskih otvora na kućištu. Ako primijetite nakupine prašine izvana, trebate također pregledati i unutrašnjost i ukloniti prašinu unutar računala, uključujući otvore za hlađenje, otvore na dovodu napajanja i ventilatore. Uvijek isključite i iskopčajte računalo prije otvaranja poklopca. Ako je moguće izbjegavajte rad s računalom u blizini jako prometnih područja. Ako morate raditi s računalom u ili blizu jako prometnog područja, trebate, ako je potrebno, češće čistiti vaše računalo.

Radi vaše sigurnosti i održavanja najboljih performansi računala uvijek slijedite ove osnovne mjere predostrožnosti za vaše stolno računalo:

- Poklopac treba biti zatvoren uvijek kad je računalo ukopčano.
- Redovito pregledavajte da li ima nakupina prašine izvana.
- Uklonite prašinu iz ventilacijskih i ostalih otvora na kućištu. U prašnjavim ili jako prometnim područjima može biti potrebno češće čišćenje računala.
- Ne zatvarajte i ne blokirajte ventilacijske otvore.
- Ne stavljajte računalo za vrijeme rada u namještaj, jer to može povećati rizik od pregrijavanja.
- Temperatura zraka u računalu ne bi smjela biti viša od 35° C (95° F).
- Nemojte koristiti ne-desktop uređaje za filtriranje zraka.

Radno okruženje

Optimalna okolina za upotrebu vašeg računala je 10°C-35°C (50°F-95°F) s vlažnosti između 35% i 80%. Ako je vaše računalo u skladištu ili se transportira na temperaturama manjim od 10°C (50°F), pričekajte da hladno računalo polako dosegne optimalnu radnu temperaturu od 10°C-35°C (50°F-95°F), prije upotrebe. Ovaj proces u ekstremnim uvjetima može potrajati i do dva sata. Ako se računalo počne koristiti prije nego što se zagrije na odgovarajuću temperaturu može doći do nepopravljivih šteta na vašem računalu.

Ako je moguće, postavite vaše računalo u dobro ventilirano i suho područje bez izravnog izlaganja suncu.

Držite električne aparate kao što su ventilator, radio, snažni zvučnici, klima i mikrovalne pećnice dalje od računala, zbog toga što jaka magnetska polja generirana njihovom upotrebom mogu oštetiti monitor i podatke na čvrstom disku.

Ne stavljajte nikakve napitke na ili pokraj računala ili drugih spojenih uređaja. Ako se tekućina prolje na ili u računalo ili spojeni uređaj, može doći do kratkog spoja ili drugog oštećenja.

Ne jedite i ne pušite iznad tastature. Čestice koje padnu na vašu tastaturu mogu uzrokovati oštećenje.

Sigurnosne informacije o električnoj struji

Opasnost

Električna struja u kablovima za napajanje, telefon i komunikacije je opasna.

Da izbjegnute opasnost od strujnog udara:

- **Da spriječite opasnost strujnog udara, ne koristite vaše računalo za vrijeme oluje.**
- **Ne spajajte i ne odspajajte kablove i ne izvodite instalacije, održavanje ili rekonfiguriranje ovog proizvoda za vrijeme grmljavinske oluje.**
- **Spojite sve električne kablove na propisno uzemljenu električnu utičnicu.**
- **Spojite na ispravne utičnice svu opremu koja će biti pripojena na ovaj proizvod.**
- **Kad je to moguće, koristite jednu ruku da spojite ili odspojite signalne kablove.**
- **Nikad ne uključujte nikakvu opremu kad je evidentna vatra, šteta od vode ili strukturno oštećenje opreme.**
- **Odspojite priključene električne kablove, telekomunikacijske sisteme, mreže i modeme prije otvaranja poklopca uređaja, osim ako niste dobili drukčiju uputu u instalacijskim i konfiguracijskim procedurama.**
- **Spajajte i odspajajte kablove kako je opisano u sljedećoj tablici, prilikom instaliranja, premještanja ili otvaranja poklopca ovog proizvoda ili priključenih uređaja.**

Za spajanje:

1. Sve isključite.
2. Najprije, priključite sve kablove na uređaje.
3. Priključite signalne kablove na konektore.
4. Priključite strujnu žicu u utičnicu.
5. Uključite uređaj.

Za odspajanje:

1. Sve isključite.
2. Najprije, izvadite strujnu žicu iz utičnice.
3. Uklonite signalne kablove iz konektora.
4. Uklonite sve kablove iz uređaja.

Napomena za litijum bateriju

Oprez

Ako se baterija nepropisno zamjenjuje postoji opasnost od eksplozije.

Kod zamjene litijumske baterije koristite samo isti ili ekvivalentan tip baterije koji preporuča proizvođač. Baterija sadrži litij i može eksplodirati ako se nepropisno koristi, rukuje ili zbrinjava.

Nemojte:

- Bacati i uranjati u vodu
- Zagrijavati na više od 100°C (212°F)
- Popravlјati i rastavlјati bateriju

Zbrinite bateriju sukladno mjesnim uredbama i propisima.

Sljedeća izjava se odnosi na korisnike u državi Kalifornija u SAD.

Perkloratni materijal: Potrebno je specijalno rukovanje. Pogledajte www.dtsc.ca.gov/hazardouswaste/perchlorate.

Sigurnosne informacije za modem

Oprez

Da smanjite rizik od vatre, koristite samo No. 26 AWG ili veći telekomunikacijski kabel.

Radi smanjenja opasnosti od strujnog udara ili ozljede ili požara pri upotrebi telefonske opreme, uvijek se pridržavajte osnovne predostrožnosti kao što je:

- Nikad ne instalirajte telefonske žice za vrijeme grmljavinske oluje.
- Nikad ne instalirajte telefonske utikače u vlažnim lokacijama, osim ako utikač nije posebno oblikovan za vlažne lokacije.
- Nikad ne dotičite neizolirane telefonske žice ili terminale osim ako telefonska linija nije iskopčana iz mreže.
- Budite oprezni prilikom instaliranja ili preinake telefonskih linija.
- Izbjegavajte korištenje telefona (koji nisu bežični) za vrijeme grmljavinske oluje. Postoji mogućnost strujnog udara od munje.
- Ne koristite telefon da prijavite curenje plina u blizini tog curenja plina.

Izjava o laserskoj sukladnosti

Neki modeli osobnih računala su tvornički opremljeni sa CD ili DVD pogonom. CD i DVD pogoni se također prodaju i odvojeno kao opcije. CD i DVD pogoni su laserski proizvodi. Ovi su pogoni potvrđeni u SAD i u potpunosti odgovaraju zahtjevima Ministarstva zdravstva i socijalnih službi 21 kodeksa saveznih propisa (DHHS 21 CFR) podnaslov J za Klasu 1 laserskih proizvoda. Drugdje, ovi pogoni su potvrđeni u skladu sa zahtjevima Međunarodnog elektrotehničkog odbora (IEC) 60825-1 i CENELEC EN 60825-1 za Klasu 1 laserskih proizvoda.

Kad su CD ili DVD pogon instalirani, pazite na sljedeće upute za rukovanje.

Oprez

Upotreba kontrola ili prilagodbe ili izvedbe procedura drugih nego što su one navedene ovdje može rezultirati u rizičnim izlaganjima zračenju.

Ne skidajte poklopce s pogona. Skidanje poklopca CD ili DVD pogona može za posljedicu imati izlaganje opasnom laserskom zračenju. U CD ili DVD pogonu nema dijelova koji se mogu servisirati.

Neki CD i DVD pogoni sadrže ugrađenu lasersku diodu Klase 3A ili Klase 3B. Obratite pažnju na sljedeću napomenu.

Opasnost

Lasersko zračenje kod otvaranja. Ne gledajte u zraku, ne promatrajte izravno s optičkim instrumentima i izbjegavajte izravno izlaganje zrakama.

Izjava o dovodu napajanja

Nikad ne uklanjajte poklopac na dovodu napajanja niti na bilo kojem dijelu koji ima sljedeću naljepnicu.



Unutar svake komponente na kojoj se nalazi ovakva naljepnica su prisutne rizične razine napona, električnog toka i energije. Unutar tih komponenti nema dijelova koji se mogu servisirati. Ako sumnjate da postoji problem s nekim od tih dijelova, obratite se tehničaru u servisu.

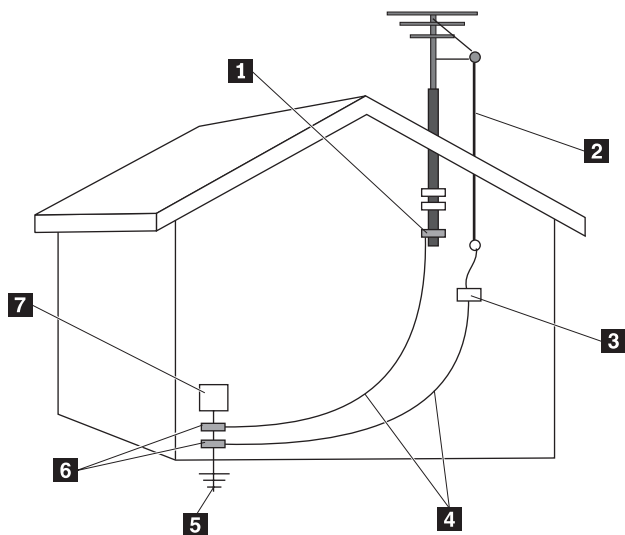
Proizvodi s instaliranim opcijama TV prijemnika

Donja napomena se odnosi na proizvode koji sadrže uređaj televizijskog (TV) prijemnika koji je spojen na vanjske antene ili na kablovske/CATV sisteme ili oboje i koji je namijenjen za instaliranje u Sjevernoj Americi. Korisnici i instalateri u drugim zemljama bi trebali slijediti lokalne propise i upute dok instaliraju uređaje koji se spajaju na vanjske antene i kablovske/CATV sisteme. Ako lokalna pravila nisu primjenjiva, preporučljivo je da korisnici/instalateri slijede upute slične ovima koje slijede.

Napomena za instalatera CATV sistema

Ovaj podsjetnik je napravljen da instalateru CATV sistema skrene pažnju na Članak 820-40 od National Electrical Code (NEC) koji daje upute za propisno uzemljenje i posebno navodi da kabel uzemljenja treba biti spojen na sistem uzemljenja zgrade, što je bliže moguće točki ulaska kabla.

Primjer uzemljenja antene



- | | | | |
|----------|---|----------|---|
| 1 | Uzemljenje | 5 | Elektrodni sistem uzemljenja napona (NEC Članak 250, Dio H) |
| 2 | Antenski vodič u ožičenju | 6 | Stezaljka uzemljenja |
| 3 | Dio za pražnjenje antene (NEC Dio 810-20) | 7 | Oprema elektroničkog servisa |
| 4 | Vodiči za uzemljenje (NEC Dio 810-21) | | |

Slika 1. Pravilno uzemljenje kabla

Sljedeća napomena se odnosi na sve zemlje i regije:

Opasnost



Uzemljenje vanjske antene

Ako je vanjska antena ili kablovski sistem spojen na opremu, budite sigurni da je antena ili kablovski sistem uzemljen radi zaštite od strujnog udara i statičkog pražnjenja.

Grmljavina

Za dodatnu zaštitu uređaja od grmljavine ili kad se ostavlja bez nadzora i neće se upotrebljavati duže vrijeme, odspojite ga iz zidne utičnice i odspojite antenu ili kablovski sistem. To će spriječiti oštećenje video proizvoda zbog grmljavine ili strujnih udara.

Linije napajanja

Vanjski antenski sistem se ne treba postavljati u blizini visećih linija napajanja ili gdje može pasti na takve linije napajanja ili strujne krugove. Kod instaliranja vanjskog antenskog sistema treba posebno paziti da se takvi naponski kablovi ili strujni krugovi ne diraju, jer kontakt s njima može biti fatalan.

Sigurnost podataka

Ne brišite nepoznate datoteke i ne mijenjajte imena datoteka ili direktorija koje niste sami kreirali; u suprotnom, softver vašeg računala može loše raditi.

Obratite pažnju na to da pristup mrežnim resursima može ostaviti vaše računalo ranjivim za računalne viruse, hakere i druge zlonamjerne aktivnosti koje mogu oštetiti vaše računalo, softver ili podatke. Vaša odgovornost je da osigurate odgovarajuću zaštitu u obliku vatrenog zida, antivirusnog softvera i anti-spyware softvera i da držite takav softver ažurnim.

Čišćenje i održavanje

Držite vaše računalo i radno mjesto čistim. Ugasite računalo i zatim iskopčajte naponsku žicu prije čišćenja računala. Nemojte nanositi nikakav tekući deterdžent izravno na računalo i ne koristite deterdžente koji sadrže zapaljivi materijal za čišćenje računala. Stavite deterdžent na meku tkaninu i zatim obrišite površine računala.

Upotreba slušalica

Ako vaše računalo ima i konektor za slušalice i audio-out konektor, uvijek koristite odgovarajući konektor za slušalice.

Glasno slušanje na slušalicama može dovesti do oštećenja sluha. Podešavanje pojačala na maksimum povećava izlazni napon slušalica i time i razinu glasnoće zvuka.

Prekomjerna upotreba slušalica u dužem periodu na visokoj glasnoći može biti opasna ako slušalice ne odgovaraju specifikacijama EN 50332-2. Izlaz za slušalice vašeg računala je u skladu s EN 50332-2 Podklauzula 5.1. Ova specifikacija ograničava maksimalnu pojasnu širinu računala preko RMS izlaznog napona na 150 mV. Da spriječite oštećenje sluha, osigurajte da slušalice koje koristite odgovaraju EN 50332-2 (Podparagraf 6.1) za širokopojasnu karakteristiku napona od 75. Upotreba slušalica koje ne odgovaraju EN 50332-2 može biti opasna zbog velikih razina pritiska zvuka.

Ako vaše Lenovo računalo dolazi sa slušalicama u paketu, kombinacija slušalica i računala već odgovara specifikacijama EN 50332-1. Ako se koriste drukčije slušalice, osigurajte da odgovaraju EN 50332-2. (Podklauzula 6.1) za širokopojasni karakteristični napon od 75 mV. Upotreba slušalica koje ne odgovaraju EN 50332-2 može biti opasna zbog velikih razina pritiska zvuka.

Dodatne sigurnosne informacije

Plastične vrećice mogu biti opasne. Držite plastične vrećice dalje od djece da izbjegnute opasnost gušenja.

Poglavlje 2. Informacijski resursi

Nakon što postavite računalo uz pomoć dostavljenog postera, možete upotrijebiti informacije iz ovog poglavlja za pristup do korisnih resursa koji se odnose na vaše računalo.

Folder Online knjige

Folder Online knjige sadrži publikacije za pomoć u postavljanju i upotrebi računala. Folder Online knjige je predinstaliran na vašem računalu i nije potreban Internet za pregled publikacija. Sljedeće publikacije su dostupne u folderu Online knjige:

- *Vodič za korisnike*
Ova publikacija sadrži informacije o postavljanju vašeg računala, instaliranju opcija, softveru za obnavljanje, upotrebi Setup pomoćnog programa, ažuriranju sistemskih programa i rješavanju problema.
- *Vodič za instalaciju i zamjenu hardvera*
Ova publikacija sadrži korak-po-korak upute za zamjenu Korisnički zamjenjivih jedinica (CRU-ovi) u vašem računalu. CRU-ovi su dijelovi računala koje može nadograditi ili zamijeniti korisnik.
- *Ponuda za IBM Lotus® softver*
Ova publikacija sadrži informacije o licenci i naručivanju za navedene Lotus proizvode.

Za pregled publikacije otvorite **Start** izbornik na Windows desktopu, izaberite **All Programs**, izaberite **Online Books** i kliknite **Online Books**. Dva puta kliknite na odgovarajuću publikaciju za vaše računalo. Publikacije su također dostupne i na Lenovo Web stranici na <http://www.lenovo.com>.

Napomene:

1. Ove publikacije su u Portable Document Format (PDF) formatu, koji zahtijeva instaliran Adobe Acrobat Reader. Ako Adobe Acrobat Reader još nije instaliran na vaše računalo, pojavit će se poruka kad pokušate pogledati PDF datoteku i dobit ćete upute za instalaciju Adobe Acrobat Readera.
2. Publikacije koje su predinstalirane na vašem računalu su dostupne u drugim jezicima na Web stranici Lenovo podrške na <http://www.lenovo.com/support/>.
3. Ako želite instalirati drukčiju jezičnu verziju Adobe Acrobat Readera otidite na Adobe Web stranicu na <http://www.adobe.com> i spustite verziju koju želite koristiti.

ThinkVantage Centar produktivnosti

ThinkVantage® Centar produktivnosti je program koji vas vodi do glavnih izvora informacija i alata koji su namijenjeni za olakšavanje rada s računalom, povećanje sigurnosti, uz smanjenje troškova i povećanje produktivnosti. ThinkVantage Centar produktivnosti vam pomaže u postavljanju, razumijevanju i poboljšanju vašeg računala.

Program ThinkVantage Centar produktivnosti sadrži informacije o vašem računalu i jednostavan pristup do različitih tehnologija, kao što su:

- Program Rescue and Recovery
- Centar produktivnosti
- Rješenja sigurnosti klijenta
- Tvorničko obnavljanje
- Sistemska ažuriranja
- Servis i podrška

Bilješka: ThinkVantage tehnologije su dostupne samo na izabranim Lenovo računalima.

Za pristup ThinkVantage programu Centar produktivnosti, otvorite **Start** izbornik s Windows desktopa, izaberite **All Programs**, izaberite **ThinkVantage** i kliknite **Centar produktivnosti**.

Pristup pomoći

Pristup pomoći je online sistem pomoći koji sadrži informacije o tome kako započeti, o izvodenju osnovnih zadataka, postavkama za prilagodbu na vaše vlastite preference, zaštiti podataka, proširenjima i nadogradnjama i o rješavanju problema.

Da bi otvorili Pristup pomoći, otvorite **Start** izbornik s Windows desktopa, izaberite **All Programs**, izaberite **ThinkVantage** i kliknite **Pristup pomoći**. Nakon što otvorite Pristup pomoći, upotrijebite lijevi panel i napravite izbor iz kartica Sadržaj ili Indeks ili upotrijebite karticu Traži da pronađete određenu riječ ili rečenicu.

www.lenovo.com

Lenovo Web stranica (www.lenovo.com) sadrži veliku količinu informacija i servisa koji vam pomažu kod kupovine, nadogradnje i održavanja vašeg računala. Možete pristupiti najsvježijim informacijama za vaše računalo na Lenovo Web stranici. S www.lenovo.com Web stranice možete također:

- Kupiti desktop i notebook računala, monitore, projektore, nadogradnje i pribor za vaše računalo i vidjeti specijalne ponude.
- Kupiti dodatne usluge, kao što su podrška za hardver, operativne sisteme, aplikativne programe, postav i konfiguraciju mreže i prilagođene instalacije.
- Kupiti nadogradnje i proširene usluge popravka hardvera.

- Spustiti zadnje pogonitelje uređaja i ažuriranja softvera za vaš model računala.
- Pristupiti online priručnicima za vaše proizvode.
- Pristupiti Lenovo ograničenom jamstvu.
- Pristupiti informacijama o podršci i rješavanju problema za vaš model računala i ostale podržane proizvode.
- Pronaći telefonske brojeve servisa i podrške za vašu zemlju ili regiju.
- Pronaći najbližeg dobavljača servisa.

Zapisivanje podataka o vašem računalu

Zapisivanje podataka o vašem računalu može biti od pomoći ako vam zatreba servisiranje računala. Tehničar za servis će vjerojatno trebati te informacije.

Tip stroja, model i serijski broj su na naljepnici na vašem računalu. Upotrijebite sljedeću tablicu da zapišete te podatke.

Ime proizvoda	_____
Tip stroja i model	_____
Serijski broj (S/N)	_____
Datum kupovine	_____

Vaše računalo možete registrirati preko Interneta na sljedećoj Web stranici:

<http://www.lenovo.com/register>

Kad registrirate vaše računalo dobit ćete sljedeće pogodnosti:

- Brži servis kad nazovete radi pomoći
- Automatsko obavještanje o besplatnom softveru i specijalnim promotivnim ponudama

Za više informacija o registriranju vašeg računala pogledajte online sistem pomoći Pristup pomoći. Pogledajte “Pristup pomoći” na stranici 16 radi uputa o tome kako se otvara online sistem pomoći.

Poglavlje 3. Lenovo ograničeno jamstvo

L505-0010-00 09/2006

Ovo Lenovo Ograničeno jamstvo se primjenjuje samo na Lenovo hardverske proizvode koje ste kupili za vašu vlastitu upotrebu i ne za daljnju prodaju. Ovo jamstvo se ponekad naziva i "Izjava o ograničenom jamstvu" (SOLW) u drugim Lenovo dokumentima.

Što je pokriveno ovim jamstvom

Lenovo jamči da je svaki hardverski proizvod u besprijekornom stanju glede materijala i izrade uz normalnu upotrebu za vrijeme jamstvenog roka. Jamstveni rok za proizvod počinje na originalni datum kupovine, naveden na vašem računu, osim ako vas Lenovo ne obavijesti drukčije u pismenom obliku. Jamstveni rok i tip jamstvenog servisa koji se primjenjuju na vaš proizvod su određeni dolje, u dijelu naslovljenom "**Informacije o jamstvu.**"

OVO JAMSTVO JE VAŠE ISKLJUČIVO JAMSTVO I ZAMJENJUJE SVA DRUGA JAMSTVA ILI UVJETE, IZRIČITE ILI POSREDNE, UKLJUČUJUĆI, ALI NE OGRANIČAVAJUĆI SE NA, POSREDNA JAMSTVA ILI UVJETE PRODAJE NA TRŽIŠTU I PRIKLADNOSTI ZA ODREĐENU SVRHU. U NEKIM PODRUČJIMA ILI DRŽAVAMA NIJE DOPUŠTENO IZDVAJANJE IZRIJEKOM ILI POSREDNO DANIH JAMSTAVA, PA SE GORNJE IZUZEĆE NE MORA ODNOSITI I NA VAS. U TOM SLUČAJU, TAKVA JAMSTVA SE PRIMJENJUJU SAMO U OPSEGU ODREĐENOM ZAKONOM I OGRANIČENA SU TRAJANJEM NA JAMSTVENI ROK. NAKON TOG ROKA NE PRIZNAJU SE NIKAKVA JAMSTVA. NEKE ZEMLJE ILI ZAKONODAVSTVA NE DOPUŠTAJU OGRANIČAVANJE TRAJANJA IMPLICITNIH JAMSTAVA, PA SE GORNJA OGRANIČENJA NE MORAJU NUŽNO ODNOSITI NA VAS.

Kako dobiti Jamstveni servis

Ako proizvod ne funkcioniše kako je zajamčeno za vrijeme jamstvenog roka, možete dobiti jamstveni servis ako kontaktirate Lenovo ili ovlaštenog dobavljača servisa. Svaki od njih se ovdje naziva "Dobavljač servisa". Popis Dobavljača servisa i njihovih telefonskih brojeva je dostupan na www.lenovo.com/support/phone.

Jamstveni servis možda nije dostupan na svim lokacijama i može se razlikovati od lokacije do lokacije. Izvan uobičajenog servisnog područja Dobavljača servisa mogu postojati određeni troškovi. Kontaktirajte lokalnog Dobavljača servisa radi informacija koje su specifične za vašu lokaciju.

Što će vaš Dobavljač servisa napraviti da riješi probleme

Kad kontaktirate Dobavljača servisa morate slijediti navedene upute za određivanje problema i postupke za njihovo rješavanje.

Vaš Dobavljač servisa će pokušati dijagnosticirati i riješiti problem putem telefona ili udaljene pomoći. Vaš Dobavljač servisa vam može dati upute za spuštanje i instaliranje određenih ažuriranja softvera.

Neki problemi se mogu riješiti sa zamjenskim dijelom koji možete sami instalirati (kao što su tipkovnica, miš, zvučnik, memorija, pogon čvrstog diska ili port replikator), a koji se nazivaju "Korisnički zamjenjiva jedinica" ili "CRU". Ako je to tako, vaš Dobavljač servisa će vam dostaviti CRU da ga instalirate.

Ako se vaš problem ne može riješiti preko telefona ili udaljeno, preko vaše aplikacije ažuriranja softvera ili sa CRU-om, vaš Dobavljač servisa će organizirati servis prema tipu jamstvenog servisa koji je određen za proizvod, u poglavlju s naslovom "**Informacije o jamstvu.**"

Ako vaš Dobavljač servisa utvrdi da ne može popraviti vaš proizvod, vaš Dobavljač servisa će ga zamijeniti s drugim proizvodom koji ima istu funkcionalnost.

Ako vaš Dobavljač servisa utvrdi da ne može niti popraviti, niti zamijeniti vaš proizvod, trebate vratiti proizvod na mjesto kupovine ili Lenovu i dobit ćete povrat kupovine.

Zamjena Proizvoda ili Dijela

Tamo gdje jamstveni servis obuhvaća zamjenu proizvoda ili dijela, predmet koji Dobavljač servisa zamijeni postaje vlasništvo Lenova, a zamjena postaje vaše vlasništvo. Sve uklonjene stavke moraju biti originalne i nepromijenjene. Zamjena ne mora biti nova, ali će biti u dobrom radnom stanju i funkcionalno barem jednaka zamijenjenom dijelu. Zamjena dobiva jamstveni status zamijenjenog dijela.

Prije nego što Dobavljač servisa zamijeni proizvod ili dio, sporazumni ste:

1. ukloniti sve dodatke, dijelove, opcije, promjene i priključke koji nisu obuhvaćeni jamstvenim servisom;
2. osigurati da je proizvod slobodan od pravnih obveza ili ograničenja koja sprečavaju zamjenu; i
3. pribaviti ovlaštenje od vlasnika da vaš Dobavljač servisa može servisirati proizvod koji nije u vašem vlasništvu.

Vaše dodatne odgovornosti

Gdje je to moguće, prije pružanja usluge, sporazumni ste da ćete:

1. slijediti servisne procedure koje navede vaš Dobavljač servisa;
2. kopirati ili zaštititi sve programe i podatke pohranjene u proizvodu;

3. dati vašem Dobavljaču servisa sve potrebne sistemske ključeve ili lozinke i osigurati mu slobodan i siguran pristup vašim objektima, radi omogućavanja ispunjavanja odredbi jamstva; i
4. osigurati da su sve informacije o identificiranim pojedincima ili koji se mogu identificirati ("Osobni podaci") izbrisane s proizvoda ili ako postoje Osobni podaci koje niste obrisali, da neće doći do kršenja nikakvih primjenjivih zakona.

Upotreba Osobnih informacija

Ako dobijete servis prema ovom jamstvu, Lenovo će spremiti, koristiti i obrađivati informacije u vezi s jamstvom i vaše kontakt informacije, uključujući ime, telefonske brojeve, adresu i e-mail adresu. Lenovo će koristiti te informacije za izvođenje servisa prema ovom jamstvu i za poboljšanje poslovnih odnosa prema vama, kao što su izvođenje internih pregleda efikasnosti jamstvenog servisa koji vam mi dajemo. Možda ćemo vam se javiti s pitanjem o vašem zadovoljstvu s našim jamstvenim servisom ili da bi vas obavijestili o promjenama proizvoda ili u vezi sa sigurnošću. U ostvarenju tih ciljeva, možda ćemo trebati prenijeti vaše informacije u neku zemlju gdje poslujemo i dostaviti ih tvrtkama koje rade u naše ime. Isto tako možda ćemo ih trebati objaviti ako je to potrebno po zakonu ili temeljem odluke pravosudnog tijela.

Što nije pokriveno ovim jamstvom

Ovo jamstvo ne pokriva sljedeće:

- neprekidan rad proizvoda i rad bez pogrešaka;
- gubitak ili štetu na vašim podacima;
- nikakve softverske programe, bilo dostavljene s proizvodom ili instalirane naknadno
- kvarove ili štetu koju su rezultat nepropisnog korištenja, nesreće, modifikacija, neodgovarajućeg fizičkog ili radnog okruženja, prirodnih nesreća, strujnih udara ili vašeg pogrešnog održavanja;
- bilo koje proizvode trećih strana, uključujući one koje Lenovo možda dobavlja ili uključuje u neki Lenovo proizvod na vaš zahtjev; i
- svaka tehnička ili druga podrška, kao što je pomoć za pitanja "kako-da" i ona koja se odnose na postavljanje i instalaciju proizvoda.

Ovo jamstvo prestaje skidanjem ili izmjenom identifikacijskih oznaka na proizvodu ili njegovim dijelovima.

Ograničenje odgovornosti

Lenovo je odgovoran za gubitak ili štetu na vašem proizvodu samo dok je on 1) u posjedu vašeg Dobavljača servisa 2) u tranzitu u onim slučajevima kad je Dobavljač servisa odgovoran za transport.

Ni Lenovo ni vaš Dobavljač servisa nisu odgovorni za bilo koje vaše podatke, uključujući povjerljive, vlasničke ili osobne podatke sadržane u proizvodu. Trebate ukloniti i/ili kopirati sve takve informacije s proizvoda, prije njegovog servisa ili vraćanja.

Mogu se dogoditi situacije da zbog pogreške na Lenovo dijelu ili druge odgovornosti, imate pravo na naknadu štete od Lenova. U svakom takvom slučaju, bez obzira na osnovu po kojoj steknete pravo na potraživanje naknade štete od Lenova (uključujući i povredu odredbi ugovora, nemar, dovođenje u zabludu ili druga ugovorna ili izvanugovorna potraživanja), osim u slučaju i u opsegu do kojeg se odgovornost ne može izuzeti ili ograničiti prema zakonu, Lenovo je odgovoran samo za vašu stvarnu, običnu štetu, do iznosa koji ste platili za proizvod. Gornje ograničenje se neće primijeniti na štete za tjelesne ozljede (uključujući smrt) ili štete na stvarnom vlasništvu ili osobnom vlasništvu za koje je Lenovo zakonski odgovoran.

Ovo ograničenje se također primjenjuje i na Lenovo dobavljače, preprodavače i vašeg Dobavljača servisa. To je najviše za što su Lenovo, njegovi dobavljači, preprodavači i vaš Dobavljač servisa kolektivno odgovorni.

LENOVO, NJEGOVI DOBAVLJAČI, PREPRODAVAČI ILI DOBAVLJAČI SERVISIA NISU NI POD KOJIM OKOLNOSTIMA ODGOVORNI ZA SLJEDEĆE ČAK I AKO SU INFORMIRANI O TAKVOJ MOGUĆNOSTI: 1) POTRAŽIVANJA TREĆIH OSOBA OD VAS ZBOG ŠTETA; 2) GUBITAK ILI OŠTEĆENJE PODATAKA; 3) POSEBNE, SLUČAJNE ILI NEIZRAVNE ŠTETE ILI POSLJEDIČNE GOSPODARSKE ŠTETE, UKLJUČUJUĆI IZGUBLJENE PRIHODE, POSLOVNE DOBITI, DOBAR GLAS ILI OČEKIVANE UŠTEDE. NEKA ZAKONODAVSTVA ILI DRŽAVE NE DOPUŠTAJU IZUZIMANJE ILI OGRANIČAVANJE SLUČAJNIH ILI POSLJEDIČNIH ŠTETA, PA SE GORNJE OGRANIČENJE NE MORA NUŽNO ODNOSITI NA VAS.

Rješavanje sporova

Ako ste nabavili proizvod u **Kambodži, Indoneziji, Filipinima, Vijetnamu ili Šri Lanki**, nesporazumi koji nastanu iz ili u vezi s ovim jamstvom će konačno biti poravnati arbitražom u Singapuru i ovo jamstvo će se tumačiti, izvršiti i na njega se primjenjivati odgovarajući zakoni Singapura, bez obzira na sukob zakona. Ako ste nabavili proizvod u **Indiji**, sporovi koji nastanu iz ili u vezi s ovim jamstvom će konačno biti poravnati arbitražom u Bangaloreu, Indija. Arbitraža u Singapuru će se održati u skladu s Arbitražnim pravilima međunarodnog arbitražnog centra Singapur (Arbitration Rules of Singapore International Arbitration Center ("SIAC Rules")) koji tada budu na snazi. Arbitraža u Indiji će se održati u skladu sa zakonima Indije koji tada budu na snazi. Arbitražna odluka će biti konačna i obvezujuća za obje stranke bez žalbe i u pismenom obliku usklađena sa činjenicama i zaključcima zakona. Svi arbitražni postupci će biti vođeni, uključujući i sve dokumente predstavljene u takvim postupcima, na engleskom jeziku, a engleska jezična verzija ovog jamstva nadjačava sve druge jezične verzije u takvim postupcima.

Ostala prava

OVO JAMSTVO VAM DAJE POSEBNA ZAKONSKA PRAVA, A MOŽETE IMATI I DRUGA PRAVA KOJA SE RAZLIKUJU OD PODRUČJA DO

PODRUČJA ILI OD ZAKONODAVSTVA DO ZAKONODAVSTVA. MOŽETE TAKOĐER IMATI I DRUGA PRAVA PREMA PRIMJENJIVIM ZAKONIMA ILI PISMENOM UGOVORU S LENOVOM. NIŠTA U OVOM JAMSTVU NE UTJEČE NA ZAKONSKA PRAVA, UKLJUČUJUĆI PRAVA POTROŠAČA PREMA NACIONALNOM ZAKONODAVSTVU KOJE SE PRIMJENJUJE NA PRODAJU POTROŠAČKIH DOBARA, A KOJA SE NE MOGU IZUZETI ILI OGRANIČITI UGOVOROM.

Europsko ekonomsko područje (EEA)

Korisnici u EEA mogu kontaktirati Lenovo na sljedećoj adresi: Lenovo Warranty & Service Quality Dept., PO Box 19547, Inverkip Road, Greenock, Scotland PA16 9WX. Servis prema ovom jamstvu za Lenovo hardverske proizvode kupljene u EEA zemljama se može dobiti u svakoj EEA zemlji u kojoj je Lenovo objavio i učinio dostupnim taj proizvod.

Ovo Lenovo Ograničeno jamstvo je dostupno na drugim jezicima na www.lenovo.com/warranty.

Informacije o jamstvu

Tip stroja	Zemlja ili regija kupovine	Jamstveni period	Tip Jamstvenog servisa
6008	Europa, Srednji Istok, Afrika, Australija, Novi Zeland, Singapur, Indija, Malezija, Tajland, Indonezija, Filipini, Vijetnam, Brunej, Šri Lanka, Bangladeš, Koreja, (NRK) Kina, Kina (Hong Kong S.A.R.), Tajvan	Dijelovi i rad - 1 godina	1 i 2
	Japan	Dijelovi i rad - 1 godina	1 i 3
6010	Latinska Amerika, Brazil, Europa, Srednji Istok, Afrika, Australija, Novi Zeland, Singapur, Indija, Malezija, Tajland, Indonezija, Filipini, Vijetnam, Brunej, Šri Lanka, Bangladeš, Koreja, (NRK) Kina, Kina (Hong Kong S.A.R.), Tajvan	Dijelovi i rad - 1 godina	1 i 2
	Japan	Dijelovi i rad - 1 godina	1 i 3

Tip stroja	Zemlja ili regija kupovine	Jamstveni period	Tip Jamstvenog servisa
6019	Latinska Amerika, Brazil, Europa, Srednji Istok, Afrika, Australija, Novi Zeland, Singapur, Indija, Malezija, Tajland, Indonezija, Filipini, Vijetnam, Brunej, Šri Lanka, Bangladeš, Koreja, (NRK) Kina, Kina (Hong Kong S.A.R.), Tajvan	Dijelovi i rad - 1 godina	1 i 2
	Japan	Dijelovi i rad - 1 godina	1 i 3
6062	Latinska Amerika, Brazil, Europa, Srednji Istok, Afrika, Australija, Novi Zeland, Singapur, Indija, Malezija, Tajland, Indonezija, Filipini, Vijetnam, Brunej, Šri Lanka, Bangladeš, Koreja, (NRK) Kina, Kina (Hong Kong S.A.R.), Tajvan	Dijelovi i rad - 1 godina	1 i 2
	Japan	Dijelovi i rad - 1 godina	1 i 3
6064	Latinska Amerika, Brazil, Europa, Srednji Istok, Afrika, Australija, Novi Zeland, Singapur, Indija, Malezija, Tajland, Indonezija, Filipini, Vijetnam, Brunej, Šri Lanka, Bangladeš, Koreja, (NRK) Kina, Kina (Hong Kong S.A.R.), Tajvan	Dijelovi i rad - 1 godina	1 i 2
	Japan	Dijelovi i rad - 1 godina	1 i 3
6065	Australija, Novi Zeland, Singapur, Indija, Malezija, Tajland, Indonezija, Filipini, Vijetnam, Brunej, Šri Lanka, Bangladeš, (NRK) Kina, Kina (Hong Kong S.A.R.), Tajvan	Dijelovi - 3 godine Rad - 1 godina	1 i 2
	Europa, Srednji Istok, Afrika	Dijelovi i rad - 3 godine	1 i 4
6066	Australija, Novi Zeland, Singapur, Indija, Malezija, Tajland, Indonezija, Filipini, Vijetnam, Brunej, Šri Lanka, Bangladeš, (NRK) Kina, Kina (Hong Kong S.A.R.), Tajvan	Dijelovi - 3 godine Rad - 1 godina	1 i 2
	Europa, Srednji Istok, Afrika	Dijelovi i rad - 3 godine	1 i 4
6067	Australija, Novi Zeland, Singapur, Indija, Malezija, Tajland, Indonezija, Filipini, Vijetnam, Brunej, Šri Lanka, Bangladeš, (NRK) Kina, Kina (Hong Kong S.A.R.), Tajvan	Dijelovi - 3 godine Rad - 1 godina	1 i 2
	Europa, Srednji Istok, Afrika	Dijelovi i rad - 3 godine	1 i 4

Tip stroja	Zemlja ili regija kupovine	Jamstveni period	Tip Jamstvenog servisa
6068	Australija, Novi Zeland, Singapur, Indija, Malezija, Tajland, Indonezija, Filipini, Vijetnam, Brunej, Šri Lanka, Bangladeš, (NRK) Kina, Kina (Hong Kong S.A.R.), Tajvan	Dijelovi - 3 godine Rad - 1 godina	1 i 2
	Europa, Srednji Istok, Afrika	Dijelovi i rad - 3 godine	1 i 4
6069	Australija, Novi Zeland, Singapur, Indija, Malezija, Tajland, Indonezija, Filipini, Vijetnam, Brunej, Šri Lanka, Bangladeš, (NRK) Kina, Kina (Hong Kong S.A.R.), Tajvan	Dijelovi - 3 godine Rad - 1 godina	1 i 2
	Europa, Srednji Istok, Afrika	Dijelovi i rad - 3 godine	1 i 4
6071	Sjedinjene Države, Kanada, Latinska Amerika, Brazil, Europa, Srednji Istok, Afrika, Australija, Novi Zeland, Singapur, Indija, Malezija, Tajland, Indonezija, Filipini, Vijetnam, Brunej, Šri Lanka, Bangladeš, Koreja, (NRK) Kina, Kina (Hong Kong S.A.R.), Tajvan	Dijelovi i rad - 3 godine	1 i 2
	Japan	Dijelovi i rad - 1 godina	1 i 3
6072	Sjedinjene Države, Kanada, Latinska Amerika, Brazil, Europa, Srednji Istok, Afrika, Australija, Novi Zeland, Singapur, Indija, Malezija, Tajland, Indonezija, Filipini, Vijetnam, Brunej, Šri Lanka, Bangladeš, Koreja, (NRK) Kina, Kina (Hong Kong S.A.R.), Tajvan	Dijelovi i rad - 3 godine	1 i 2
	Japan	Dijelovi i rad - 1 godina	1 i 3
6073	Sjedinjene Države, Kanada, Latinska Amerika, Brazil, Europa, Srednji Istok, Afrika, Australija, Novi Zeland, Singapur, Indija, Malezija, Tajland, Indonezija, Filipini, Vijetnam, Brunej, Šri Lanka, Bangladeš, Koreja, (NRK) Kina, Kina (Hong Kong S.A.R.), Tajvan	Dijelovi i rad - 3 godine	1 i 2
	Japan	Dijelovi i rad - 1 godina	1 i 3

Tip stroja	Zemlja ili regija kupovine	Jamstveni period	Tip Jamstvenog servisa
6074	Europa, Srednji Istok, Afrika, Australija, Novi Zeland, Singapur, Indija, Malezija, Tajland, Indonezija, Filipini, Vijetnam, Brunej, Šri Lanka, Bangladeš, Koreja, (NRK) Kina, Kina (Hong Kong S.A.R.), Tajvan	Dijelovi i rad - 3 godine	1 i 2
	Japan	Dijelovi i rad - 1 godina	1 i 3
6075	Sjedinjene Države, Kanada, Latinska Amerika, Brazil, Europa, Srednji Istok, Afrika, Australija, Novi Zeland, Singapur, Indija, Malezija, Tajland, Indonezija, Filipini, Vijetnam, Brunej, Šri Lanka, Bangladeš, Koreja, (NRK) Kina, Kina (Hong Kong S.A.R.), Tajvan	Dijelovi i rad - 3 godine	1 i 2
	Japan	Dijelovi i rad - 1 godina	1 i 3
6076	Sjedinjene Države, Kanada, Latinska Amerika, Brazil, Europa, Srednji Istok, Afrika, Australija, Novi Zeland, Singapur, Indija, Malezija, Tajland, Indonezija, Filipini, Vijetnam, Brunej, Šri Lanka, Bangladeš, Koreja, (NRK) Kina, Kina (Hong Kong S.A.R.), Tajvan	Dijelovi i rad - 4 godine	1 i 2
6077	Sjedinjene Države, Kanada, Latinska Amerika, Brazil, Europa, Srednji Istok, Afrika, Australija, Novi Zeland, Singapur, Indija, Malezija, Tajland, Indonezija, Filipini, Vijetnam, Brunej, Šri Lanka, Bangladeš, Koreja, (NRK) Kina, Kina (Hong Kong S.A.R.), Tajvan	Dijelovi i rad - 4 godine	1 i 2
6078	Sjedinjene Države, Kanada, Latinska Amerika, Brazil, Europa, Srednji Istok, Afrika, Australija, Novi Zeland, Singapur, Indija, Malezija, Tajland, Indonezija, Filipini, Vijetnam, Brunej, Šri Lanka, Bangladeš, Koreja, (NRK) Kina, Kina (Hong Kong S.A.R.), Tajvan	Dijelovi i rad - 4 godine	1 i 2
6079	Europa, Srednji Istok, Afrika, Australija, Novi Zeland, Singapur, Indija, Malezija, Tajland, Indonezija, Filipini, Vijetnam, Brunej, Šri Lanka, Bangladeš, Koreja, (NRK) Kina, Kina (Hong Kong S.A.R.), Tajvan	Dijelovi i rad - 4 godine	1 i 2

Tip stroja	Zemlja ili regija kupovine	Jamstveni period	Tip Jamstvenog servisa
6081	Sjedinjene Države, Kanada, Latinska Amerika, Brazil, Europa, Srednji Istok, Afrika, Australija, Novi Zeland, Singapur, Indija, Malezija, Tajland, Indonezija, Filipini, Vijetnam, Brunej, Šri Lanka, Bangladeš, Koreja, (NRK) Kina, Kina (Hong Kong S.A.R.), Tajvan	Dijelovi i rad - 4 godine	1 i 2
6082	Europa, Srednji Istok, Afrika, Australija, Novi Zeland, Singapur, Indija, Malezija, Tajland, Indonezija, Filipini, Vijetnam, Brunej, Šri Lanka, Bangladeš, Koreja, (NRK) Kina, Kina (Hong Kong S.A.R.), Tajvan	Dijelovi i rad - 3 godine	1 i 2
6086	Sjedinjene Države, Kanada, Latinska Amerika, Brazil, Europa, Srednji Istok, Afrika, Australija, Novi Zeland, Singapur, Indija, Malezija, Tajland, Indonezija, Filipini, Vijetnam, Brunej, Šri Lanka, Bangladeš, Koreja, (NRK) Kina, Kina (Hong Kong S.A.R.), Tajvan	Dijelovi i rad - 3 godine	1 i 2
6087	Sjedinjene Države, Kanada, Latinska Amerika, Brazil, Europa, Srednji Istok, Afrika, Australija, Novi Zeland, Singapur, Indija, Malezija, Tajland, Indonezija, Filipini, Vijetnam, Brunej, Šri Lanka, Bangladeš, Koreja, (NRK) Kina, Kina (Hong Kong S.A.R.), Tajvan	Dijelovi i rad - 3 godine	1 i 2
6088	Sjedinjene Države, Kanada, Latinska Amerika, Brazil, Europa, Srednji Istok, Afrika, Australija, Novi Zeland, Singapur, Indija, Malezija, Tajland, Indonezija, Filipini, Vijetnam, Brunej, Šri Lanka, Bangladeš, Koreja, (NRK) Kina, Kina (Hong Kong S.A.R.), Tajvan	Dijelovi i rad - 3 godine	1 i 2
6089	Sjedinjene Države, Kanada, Latinska Amerika, Brazil, Europa, Srednji Istok, Afrika, Australija, Novi Zeland, Singapur, Indija, Malezija, Tajland, Indonezija, Filipini, Vijetnam, Brunej, Šri Lanka, Bangladeš, Koreja, (NRK) Kina, Kina (Hong Kong S.A.R.), Tajvan	Dijelovi i rad - 3 godine	1 i 2

Tip stroja	Zemlja ili regija kupovine	Jamstveni period	Tip Jamstvenog servisa
9011	Latinska Amerika, Brazil, Europa, Srednji Istok, Afrika, Australija, Novi Zeland, Singapur, Indija, Malezija, Tajland, Indonezija, Filipini, Vijetnam, Brunej, Šri Lanka, Bangladeš, Koreja, (NRK) Kina, Kina (Hong Kong S.A.R.), Tajvan	Dijelovi i rad - 1 godina	1 i 2
	Japan	Dijelovi i rad - 1 godina	1 i 3
9012	Europa, Srednji Istok, Afrika, Australija, Novi Zeland, Singapur, Indija, Malezija, Tajland, Indonezija, Filipini, Vijetnam, Brunej, Šri Lanka, Bangladeš, Koreja, (NRK) Kina, Kina (Hong Kong S.A.R.), Tajvan	Dijelovi i rad - 1 godina	1 i 2
	Japan	Dijelovi i rad - 1 godina	1 i 3
9013	Latinska Amerika, Brazil, Europa, Srednji Istok, Afrika, Australija, Novi Zeland, Singapur, Indija, Malezija, Tajland, Indonezija, Filipini, Vijetnam, Brunej, Šri Lanka, Bangladeš, Koreja, (NRK) Kina, Kina (Hong Kong S.A.R.), Tajvan	Dijelovi i rad - 1 godina	1 i 2
	Japan	Dijelovi i rad - 1 godina	1 i 3
9014	Australija, Novi Zeland, Singapur, Indija, Malezija, Tajland, Indonezija, Filipini, Vijetnam, Brunej, Šri Lanka, Bangladeš, (NRK) Kina, Kina (Hong Kong S.A.R.), Tajvan	Dijelovi - 3 godine Rad - 1 godina	1 i 2
	Europa, Srednji Istok, Afrika	Dijelovi i rad - 3 godine	1 i 4
9018	Australija, Novi Zeland, Singapur, Indija, Malezija, Tajland, Indonezija, Filipini, Vijetnam, Brunej, Šri Lanka, Bangladeš, (NRK) Kina, Kina (Hong Kong S.A.R.), Tajvan	Dijelovi - 3 godine Rad - 1 godina	1 i 2
	Europa, Srednji Istok, Afrika	Dijelovi i rad - 3 godine	1 i 4
9019	Australija, Novi Zeland, Singapur, Indija, Malezija, Tajland, Indonezija, Filipini, Vijetnam, Brunej, Šri Lanka, Bangladeš, (NRK) Kina, Kina (Hong Kong S.A.R.), Tajvan	Dijelovi - 3 godine Rad - 1 godina	1 i 2
	Europa, Srednji Istok, Afrika	Dijelovi i rad - 3 godine	1 i 4

Tip stroja	Zemlja ili regija kupovine	Jamstveni period	Tip Jamstvenog servisa
9071	Sjedinjene Države, Kanada, Latinska Amerika, Brazil, Europa, Srednji Istok, Afrika, Australija, Novi Zeland, Singapur, Indija, Malezija, Tajland, Indonezija, Filipini, Vijetnam, Brunej, Šri Lanka, Bangladeš, Koreja, (NRK) Kina, Kina (Hong Kong S.A.R.), Tajvan	Dijelovi i rad - 3 godine	1 i 2
	Japan	Dijelovi i rad - 1 godina	1 i 3
9087	Europa, Srednji Istok, Afrika, Australija, Novi Zeland, Singapur, Indija, Malezija, Tajland, Indonezija, Filipini, Vijetnam, Brunej, Šri Lanka, Bangladeš, Koreja, (NRK) Kina, Kina (Hong Kong S.A.R.), Tajvan	Dijelovi i rad - 3 godine	1 i 2
	Japan	Dijelovi i rad - 1 godina	1 i 3
9088	Sjedinjene Države, Kanada, Latinska Amerika, Brazil, Europa, Srednji Istok, Afrika, Australija, Novi Zeland, Singapur, Indija, Malezija, Tajland, Indonezija, Filipini, Vijetnam, Brunej, Šri Lanka, Bangladeš, Koreja, (NRK) Kina, Kina (Hong Kong S.A.R.), Tajvan	Dijelovi i rad - 3 godine	1 i 2
	Japan	Dijelovi i rad - 1 godina	1 i 3
9089	Sjedinjene Države, Kanada, Latinska Amerika, Brazil, Europa, Srednji Istok, Afrika, Australija, Novi Zeland, Singapur, Indija, Malezija, Tajland, Indonezija, Filipini, Vijetnam, Brunej, Šri Lanka, Bangladeš, Koreja, (NRK) Kina, Kina (Hong Kong S.A.R.), Tajvan	Dijelovi i rad - 4 godine	1 i 2
9096	Europa, Srednji Istok, Afrika, Australija, Novi Zeland, Singapur, Indija, Malezija, Tajland, Indonezija, Filipini, Vijetnam, Brunej, Šri Lanka, Bangladeš, Koreja, (NRK) Kina, Kina (Hong Kong S.A.R.), Tajvan	Dijelovi i rad - 4 godine	1 i 2
9160	Sjedinjene Države, Kanada, Latinska Amerika, Brazil, Europa, Srednji Istok, Afrika, Australija, Novi Zeland, Singapur, Indija, Malezija, Tajland, Indonezija, Filipini, Vijetnam, Brunej, Šri Lanka, Bangladeš, Koreja, (NRK) Kina, Kina (Hong Kong S.A.R.), Tajvan	Dijelovi i rad - 4 godine	1 i 2

Tip stroja	Zemlja ili regija kupovine	Jamstveni period	Tip Jamstvenog servisa
9162	Sjedinjene Države, Kanada, Latinska Amerika, Brazil, Europa, Srednji Istok, Afrika, Australija, Novi Zeland, Singapur, Indija, Malezija, Tajland, Indonezija, Filipini, Vijetnam, Brunej, Šri Lanka, Bangladeš, Koreja, (NRK) Kina, Kina (Hong Kong S.A.R.), Tajvan	Dijelovi i rad - 3 godine	1 i 2
9163	Europa, Srednji Istok, Afrika, Australija, Novi Zeland, Singapur, Indija, Malezija, Tajland, Indonezija, Filipini, Vijetnam, Brunej, Šri Lanka, Bangladeš, Koreja, (NRK) Kina, Kina (Hong Kong S.A.R.), Tajvan	Dijelovi i rad - 3 godine	1 i 2
9164	Sjedinjene Države, Kanada, Latinska Amerika, Brazil, Europa, Srednji Istok, Afrika, Australija, Novi Zeland, Singapur, Indija, Malezija, Tajland, Indonezija, Filipini, Vijetnam, Brunej, Šri Lanka, Bangladeš, Koreja, (NRK) Kina, Kina (Hong Kong S.A.R.), Tajvan	Dijelovi i rad - 3 godine	1 i 2
9172*	Europa, Srednji Istok, Afrika, Australija, Novi Zeland, Singapur, Indija, Malezija, Tajland, Indonezija, Filipini, Vijetnam, Brunej, Šri Lanka, Bangladeš, Koreja, (NRK) Kina, Kina (Hong Kong S.A.R.), Tajvan	Dijelovi i rad - 3 godine	1 i 2
	Japan	Dijelovi i rad - 1 godina	1 i 3
9174*	Sjedinjene Države, Kanada, Latinska Amerika, Brazil, Europa, Srednji Istok, Afrika, Australija, Novi Zeland, Singapur, Indija, Malezija, Tajland, Indonezija, Filipini, Vijetnam, Brunej, Šri Lanka, Bangladeš, Koreja, (NRK) Kina, Kina (Hong Kong S.A.R.), Tajvan	Dijelovi i rad - 3 godine	1 i 2
	Japan	Dijelovi i rad - 1 godina	1 i 3
9181*	Sjedinjene Države, Kanada, Latinska Amerika, Brazil, Europa, Srednji Istok, Afrika, Australija, Novi Zeland, Singapur, Indija, Malezija, Tajland, Indonezija, Filipini, Vijetnam, Brunej, Šri Lanka, Bangladeš, Koreja, (NRK) Kina, Kina (Hong Kong S.A.R.), Tajvan	Dijelovi i rad - 3 godine	1 i 2
	Japan	Dijelovi i rad - 1 godina	1 i 3

Tip stroja	Zemlja ili regija kupovine	Jamstveni period	Tip Jamstvenog servisa
9182*	Sjedinjene Države, Kanada, Latinska Amerika, Brazil, Europa, Srednji Istok, Afrika, Australija, Novi Zeland, Singapur, Indija, Malezija, Tajland, Indonezija, Filipini, Vijetnam, Brunej, Šri Lanka, Bangladeš, Koreja, (NRK) Kina, Kina (Hong Kong S.A.R.), Tajvan	Dijelovi i rad - 3 godine	1 i 2
	Japan	Dijelovi i rad - 1 godina	1 i 3
9193*	Europa, Srednji Istok, Afrika, Australija, Novi Zeland, Singapur, Indija, Malezija, Tajland, Indonezija, Filipini, Vijetnam, Brunej, Šri Lanka, Bangladeš, Koreja, (NRK) Kina, Kina (Hong Kong S.A.R.), Tajvan	Dijelovi i rad - 3 godine	1 i 2
	Japan	Dijelovi i rad - 1 godina	1 i 3
9194*	Sjedinjene Države, Kanada, Latinska Amerika, Brazil, Europa, Srednji Istok, Afrika, Australija, Novi Zeland, Singapur, Indija, Malezija, Tajland, Indonezija, Filipini, Vijetnam, Brunej, Šri Lanka, Bangladeš, Koreja, (NRK) Kina, Kina (Hong Kong S.A.R.), Tajvan	Dijelovi i rad - 3 godine	1 i 2
	Japan	Dijelovi i rad - 1 godina	1 i 3
9196*	Sjedinjene Države, Kanada, Latinska Amerika, Brazil, Europa, Srednji Istok, Afrika, Australija, Novi Zeland, Singapur, Indija, Malezija, Tajland, Indonezija, Filipini, Vijetnam, Brunej, Šri Lanka, Bangladeš, Koreja, (NRK) Kina, Kina (Hong Kong S.A.R.), Tajvan	Dijelovi i rad - 3 godine	1 i 2
	Japan	Dijelovi i rad - 1 godina	1 i 3
9303*	Sjedinjene Države, Kanada, Latinska Amerika, Brazil, Europa, Srednji Istok, Afrika, Australija, Novi Zeland, Singapur, Indija, Malezija, Tajland, Indonezija, Filipini, Vijetnam, Brunej, Šri Lanka, Bangladeš, Koreja, (NRK) Kina, Kina (Hong Kong S.A.R.), Tajvan	Dijelovi i rad - 3 godine	1 i 2
	Japan	Dijelovi i rad - 1 godina	1 i 3

Tip stroja	Zemlja ili regija kupovine	Jamstveni period	Tip Jamstvenog servisa
9304	Europa, Srednji Istok, Afrika	Dijelovi - 3 godine Rad - 1 godina	1 i 3

* Označava Energy Star strojeve

Ako je potrebno, vaš Dobavljač servisa će osigurati popravak ili zamjenu, zavisno o tipu jamstvenog servisa koji je naveden za vaš proizvod i o dostupnosti servisa. Raspored servisa će zavisiti o vremenu vašeg poziva, dostupnosti dijelova i o drugim faktorima.

Jamstveni period od 3 godine za dijelove i 1 godine za rad znači da će Lenovo osigurati jamstveni servis bez naplate za:

- a. dijelove i rad za vrijeme prve godine jamstvenog roka (ili dužeg roka ako je tako zahtijevano zakonom); i
- b. samo dijelove, na bazi zamjene, u drugoj i trećoj godini jamstvenog roka. Vaš Dobavljač servisa će zaračunati svaki rad koji je izveden radi popravka ili zamjena u drugoj i trećoj godini jamstvenog perioda.

Tipovi jamstvenog servisa

1. Usluga Korisnički zamjenljive jedinice ("CRU")

Prema CRU servisu, vaš Dobavljač servisa će vam dostaviti CRU-ove da ih instalirate. Većina CRU-ova se lako instalira, ali neki mogu zahtijevati određene tehničke vještine i alate. CRU informacije i upute za zamjenu se dostavljaju s vašim proizvodom i dostupni su i kod Lenova u bilo koje vrijeme, na zahtjev. Možete tražiti da Dobavljač servisa instalira neke CRU-ove prema nekom od ostalih tipova jamstvenog servisa koji su određeni za vaš proizvod. Instalacija vanjskih CRU-ova (kao što su miš, tipkovnice ili monitori) je vaša odgovornost. Lenovo u materijalima koji se dostavljaju sa zamjenskim CRU-om navodi da li se pokvareni CRU mora vratiti. Ako je potrebno vraćanje, 1) upute za vraćanje, unaprijed plaćena naljepnica za vraćanje i spremnik za pakiranje se dostavljaju sa zamjenskim CRU-om i 2) možda će vam biti naplaćen zamjenski CRU ako vaš Dobavljač servisa ne primi neispravn CRU u roku od trideset (30) dana od vašeg primitka zamjene.

2. Servis na licu mjesta

Prema Servisu Na-mjestu, vaš Dobavljač servisa će ili popraviti ili zamijeniti proizvod na vašoj lokaciji. Morate osigurati prikladan radni prostor da bi se Lenovo proizvod mogao rastaviti i ponovno sastaviti. Za neke proizvode, neki popravci mogu zahtijevati slanje proizvoda u određeni servisni centar.

3. Kurirski ili skladišni servis

Prema Kurirskom ili skladišnom servisu, vaš proizvod će biti popravljen ili zamijenjen u određenom servisnom centru, a dostavu će organizirati vaš Dobavljač servisa. Vi ste odgovorni za odspajanje proizvoda. Dobit ćete spremnik za otpremu u kojem možete vratiti vaš proizvod u određeni servisni centar. Kurir će pokupiti vaš proizvod i isporučiti ga u određeni servisni centar. Nakon njegovog popravka ili zamjene, servisni centar će organizirati povratnu isporuku proizvoda na vašu lokaciju.

4. Korisnička dostava ili Poštanski servis

Prema servisu s dostavom ili poštanskom otpremom korisnika vaš proizvod će biti popravljen ili zamijenjen u određenom servisnom centru, a dostavu ćete organizirati sami. Vi ste odgovorni za isporuku ili slanje poštom, prema tome kako navede vaš Dobavljač servisa, (unaprijed plaćeno, osim ako se ne navede drukčije) proizvoda, prikladno zapakiranog, na označenu lokaciju. Nakon što se proizvod popravi ili zamijeni, bit će pripremljen tako da ga možete podignuti. Ako ga ne podignete, vaš Dobavljač servisa može raspomagati s njim prema vlastitom nahodjenju. Za Poštanski servis, proizvod će vam biti vraćen na trošak Lenova, osim ako vaš Dobavljač servisa ne navede drukčije.

Dodatak jamstvu za Meksiko

Ovaj dodatak predstavlja dio Lenovo ograničenog jamstva i imat će učinka samo i isključivo za proizvode koji se distribuiraju i prodaju unutar teritorija Sjedinjenih Meksičkih Država. U slučaju sukoba, primjenjuju se uvjeti iz ovog dodatka.

Svi pred-napunjeni softverski programi u opremi će imati jamstvo od samo trideset - (30) dana na instalacijske greške, od datuma kupovine. Lenovo nije odgovoran za informacije u takvim softverskim programima i/ili bilo kojim dodatnim softverskim programima koje ste vi instalirali ili su instalirani nakon kupovine proizvoda.

Nenaplativi servisi prema jamstvu će biti naplaćeni konačnom korisniku, prije autorizacije.

U slučaju potrebe za jamstvenim servisom, molimo nazovite korisnički Centar za podršku na 001-866-434-2080, gdje ćete biti upućeni na najbliži Ovlašteni servisni centar. Ako u vašem gradu ili lokaciji ili 70 km od vašeg grada ili lokacije ne postoji Ovlašteni servisni centar, jamstvo uključuje razumne troškove dostave koji se odnose na prijevoz proizvoda do našeg najbližeg Ovlaštenog servisnog centra. Molimo nazovite najbliži Ovlašteni servisni centar da dobijete potrebna odobrenja ili informacije koje se tiču otpreme proizvoda i adrese za otpremu.

Da dobijete listu Ovlaštenih servisnih centara molimo posjetite:

<http://www.lenovo.com/mx/es/servicios>

Proizveo:

SCI Systems de México, S.A. de C.V.
Av. De la Solidaridad Iberoamericana No. 7020
Col. Club de Golf Atlas
El Salto, Jalisco, México
C.P. 45680,
Tel. 01-800-3676900

Marketing:

Lenovo de México, Comercialización y
Servicios, S. A. de C. V.
Alfonso Nápoles Gándara No 3111
Parque Corporativo de Peña Blanca
Delegación Álvaro Obregón
México, D.F., México
C.P. 01210,
Tel. 01-800-00-325-00

Poglavlje 4. Svjetski popis telefona

Zemlja ili regija	Telefonski broj
Afrika	Afrika: +44 (0)1475-555-055 Južna Afrika: +27-11-3028888 i 0800110756 Centralna Afrika: Kontaktirajte najbližeg Lenovo poslovnog partnera
Argentina	0800-666-0011 (španjolski)
Australija	131-426 (engleski)
Austrija	Podrška za postavljanje i rad: 01-24592-5901 Jamstveni servis i podrška: 01-211-454-610 (njemački)
Belgija	Podrška za postavljanje i rad: 02-210-9820 (nizozemski) Podrška za postavljanje i rad: 02-210-9800 (francuski) Jamstveni servis i podrška: 02-225-3611 (nizozemski i francuski)
Bolivija	0800-10-0189 (španjolski)
Brazil	Sao Paulo regija: (11) 3889-8986 Izvan Sao Paulo regije: 0800-701-4815 (brazilski portugalski)
Kanada	Toronto: 416-383-3344 Izvan Toronta: 1-800-565-3344 (engleski, francuski)
Čile	800-361-213 Besplatno: 188-800-442-488 (španjolski)
Kina	86-10-58851110 800-990-8888 (mandarinski)
Kina (Hong Kong S.A.R.)	ThinkCentre® komercijalni PC: 8205-0333 Multimedija Home PC: 800-938-228 (kantoneški, engleski, mandarinski)
Kina (Macau S.A.R.)	ThinkCentre (Tehnički upiti - hotline): 0800-336 (kantoneški, engleski, mandarinski)
Kolumbija	1-800-912-3021 (španjolski)
Kostarika	0-800-011-1029 (španjolski)
Hrvatska	0800-0426
Cipar	+357-22-841100
Češka Republika	+420-2-7213-1316
Danska	Podrška za postavljanje i rad: 4520-8200 Jamstveni servis i podrška: 7010-5150 (danski)

Zemlja ili regija	Telefonski broj
Dominikanska Republika	1-866-434-2080 (španjolski)
Ekvador	1-800-426911 (španjolski)
El Salvador	800-6264 (španjolski)
Estonija	+372 6776793 +372 66 00 800
Finska	Podrška za postavljanje i rad: 09-459-6960 Jamstveni servis i podrška: +358-800-1-4260 (finski)
Francuska	Podrška za postavljanje i rad: 0238-557-450 Jamstveni servis i podrška (hardver): 0810-631-213 Jamstveni servis i podrška (softver): 0810-631-020 (francuski)
Njemačka	Podrška za postavljanje i rad: 07032-15-49201 Jamstveni servis i podrška: 01805-25-35-58 (njemački)
Grčka	+30-210-680-1700
Gvatemala	1800-624-0051 (španjolski)
Honduras	Tegucigalpa: 232-4222 San Pedro Sula: 552-2234 (španjolski)
Mađarska	+36-1-382-5720
Indija	1800-425-6666 +91-80-2678-8970 (engleski)
Indonezija	800-140-3555 (engleski) 62-21-251-2955 (bahasa, indonežanski)
Irska	Podrška za postavljanje i rad: 01-815-9202 Jamstveni servis i podrška: 01-881-1444 (engleski)
Izrael	Givat Shmuel Service Center: +972-3-531-3900 (hebrejski, engleski)
Italija	Podrška za postavljanje i rad: 02-7031-6101 Jamstveni servis i podrška: +39-800-820094 (talijanski)

Zemlja ili regija	Telefonski broj
Japan	Besplatno: 0120-20-5550 Međunarodni: +81-46-266-4716 Na gornje brojeve će biti odgovoreno na japanskom jeziku. Za telefonsku podršku na engleskom molimo pričekajte da završi odgovor na japanskom, a tada će se javiti operater. Molimo zatražite "English support please" i vaš poziv će biti preusmjeren na operatera koji govori engleski. Računalni softver: 0120-558-695 Međunarodni pozivi: +81-44-200-8666 (japanski)
Koreja	1588-5801 (korejski)
Latvija	+371 7070360
Litva	+370 5 278 66 00
Luksemburg	+352-298-977-5063 (francuski)
Malezija	1800-88-8558 (engleski, bahasa, melayu)
Malta	+35621445566
Meksiko	001-866-434-2080 (španjolski)
Srednji Istok	+44 (0)1475-555-055
Nizozemska	+31-20-514-5770 (nizozemski)
Novi Zeland	0800-733-222 (engleski)
Nikaragva	001-800-220-1830 (španjolski)
Norveška	Podrška za postavljanje i rad: 6681-1100 Jamstveni servis i podrška: 8152-1550 (norveški)
Panama	001-866-434-2080 (besplatno) 206-6047 (španjolski)
Peru	0-800-50-866 (španjolski)
Filipini	1800-1888-1426 (engleski) 63-2-995-8420 (filipinski)
Poljska	+48-22-878-6999
Portugal	+351-21-892-7147 (portugalski)
Rumunjska	+4-021-224-4015
Rusija	+7-495-258-6300 +8-800-200-6300 (ruski)
Singapur	1800-3172-888 (engleski, bahasa, melayu)
Slovačka	+421-2-4954-5555

Zemlja ili regija	Telefonski broj
Slovenija	+386-1-4796-699
Španjolska	91-714-7983 0901-100-000 (španjolski)
Šri Lanka	+9411 2493547 +9411 2493548 (engleski)
Švedska	Podrška za postavljanje i rad: 08-477-4420 Jamstveni servis i podrška: 077-117-1040 (švedski)
Švicarska	Podrška za postavljanje i rad: 058-333-0900 Jamstveni servis i podrška: 0800-55-54-54 (njemački, francuski, talijanski)
Tajvan	886-2-8723-9799 0800-000-700 (mandarinski)
Tajland	1-800-299-229 (tai)
Turska	00800-4463-2041 (turski)
Velika Britanija	Podrška za postavljanje i rad: 01475-555-055 Jamstvena podrška: 08705-500-900 (engleski)
Sjedinjene Države	1-800-426-7378 (engleski)
Urugvaj	000-411-005-6649 (španjolski)
Venezuela	0-800-100-2011 (španjolski)
Vijetnam	Za sjeverno područje i Hanoi: 84-4-843-6675 Za južno područje i Ho Chi Minh City: 84-8-829-5160 (engleski, vijetnamski)

Poglavlje 5. Korisnički zamjenjive jedinice

Korisnički zamjenjive jedinice (CRU-ovi) su dijelovi računala koje može nadograditi ili zamijeniti korisnik. Postoje dva tipa CRU-ova: interni i eksterni. Eksterni CRU-ovi se lako instaliraju, dok interni CRU-ovi zahtijevaju određene tehničke vještine i neke alate kao što su odvijači. Međutim, i unutarnje i vanjske CRU-ove korisnik može sigurno ukloniti. Interne CRU-ove mogu ukloniti i instalirati korisnici ili Lenovo tehničar za vrijeme jamstvenog roka.

Korisnici su odgovorni za zamjenu svih vanjskih CRU-ova.

Desktop računala sadrže vanjske i unutarnje CRU-ove. Eksterni CRU-ovi se nalaze izvan računala. Primjeri vanjskih CRU-ova uključuju tipkovnicu, miša, bilo koji USB uređaj i naponsku žicu. Unutarnji CRU-ovi se ne mogu ukloniti dok se najprije ne otvori poklopac računala. Primjeri internih CRU-ova su memorijski moduli, optički pogoni, adaptorske kartice i dovod napajanja.

Vodič za korisnike i *Vodič za instalaciju i zamjenu hardvera* sadrže upute za zamjenu eksternih i internih CRU-ova. Pogledajte sljedeće tablice Tablica 1 na stranici 39 da odredite koja publikacija sadrži upute koje trebate. Za pregled publikacije otvorite Start izbornik na Windows desktopu, izaberite **All Programs**, izaberite **Online Books** i kliknite **Online Books**. Dva puta kliknite na odgovarajuću publikaciju.

Publikacije su također dostupne i na Lenovo Web stranici na <http://www.lenovo.com>.

Bilješka: Koristite samo dijelove koje isporučuje Lenovo. Pogledajte Poglavlje 3, “Lenovo ograničeno jamstvo”, na stranici 19 radi informacija o jamstvu za CRU-ove za vaš tip stroja.

Tablica 1. Informacije o zamjeni CRU-ova

CRU	Tip	Tip stroja	Publikacija
Tipovi strojeva: 6008, 6010, 6019, 6062, 6064, 6065, 6066, 6067, 6068, 6069, 6071, 6072, 6073, 6074, 6075, 6076, 6077, 6078, 6079, 6081, 6082, 6086, 6087, 6088, 6089, 9011, 9012, 9013, 9014, 9018, 9019, 9071, 9087, 9088, 9089, 9096, 9160, 9162, 9163, 9164, 9172, 9174, 9181, 9182, 9193, 9194, 9196, 9303, 9304			
Optički pogon	Interni	Svi tipovi strojeva za ovaj proizvod.	Vodič za instalaciju i zamjenu hardvera
Pogon tvrdog diska	Interni	Svi tipovi strojeva za ovaj proizvod.	Vodič za instalaciju i zamjenu hardvera
Disketni pogon	Interni	Svi tipovi strojeva za ovaj proizvod.	Vodič za instalaciju i zamjenu hardvera
Memorija	Interni	Svi tipovi strojeva za ovaj proizvod.	Vodič za instalaciju i zamjenu hardvera

Tablica 1. Informacije o zamjeni CRU-ova (nastavak)

Tipovi strojeva: 6008, 6010, 6019, 6062, 6064, 6065, 6066, 6067, 6068, 6069, 6071, 6072, 6073, 6074, 6075, 6076, 6077, 6078, 6079, 6081, 6082, 6086, 6087, 6088, 6089, 9011, 9012, 9013, 9014, 9018, 9019, 9071, 9087, 9088, 9089, 9096, 9160, 9162, 9163, 9164, 9172, 9174, 9181, 9182, 9193, 9194, 9196, 9303, 9304			
CRU	Tip	Tip stroja	Publikacija
Spremište topline	Interni	Svi tipovi strojeva za ovaj proizvod.	Vodič za instalaciju i zamjenu hardvera
Dovod napajanja	Interni	Svi tipovi strojeva za ovaj proizvod osim: 6008, 6068, 6074, 6079, 6082, 9012, 9018, 9087, 9096, 9163, 9172, 9193	Vodič za instalaciju i zamjenu hardvera
Ventilatori	Interni	Svi tipovi strojeva za ovaj proizvod.	Vodič za instalaciju i zamjenu hardvera
Adaptorska kartica	Interni	Svi tipovi strojeva za ovaj proizvod.	Vodič za instalaciju i zamjenu hardvera
CMOS baterija	Interni	Svi tipovi strojeva za ovaj proizvod.	Vodič za instalaciju i zamjenu hardvera
Miš	Eksterni	Svi tipovi strojeva za ovaj proizvod.	Vodič za korisnike ili Vodič za instalaciju i zamjenu hardvera
Tipkovnica	Eksterni	Svi tipovi strojeva za ovaj proizvod.	Vodič za korisnike ili Vodič za instalaciju i zamjenu hardvera

Poglavlje 6. Napomene

Lenovo ne mora proizvode, usluge i funkcije opisane u ovom dokumentu ponuditi u svim državama. Posavjetujte se s lokalnim Lenovo predstavnikom u vezi informacija o proizvodima i uslugama koje se mogu nabaviti u vašem području. Bilo koje upućivanje na Lenovo proizvod, program ili uslugu nema namjeru tvrditi da se samo taj Lenovo proizvod, program ili usluga mogu koristiti. Bilo koji funkcionalno ekvivalentan proizvod, program ili usluga koji ne narušava nijedno Lenovo pravo na intelektualno vlasništvo, se može koristiti kao zamjena. Međutim, na korisniku je odgovornost da procijeni i provjeri rad bilo kojeg drugog proizvoda, programa ili usluge.

Lenovo može imati patente ili molbe za patente koje su još u toku, a koji pokrivaju predmet o kojem se govori u ovom dokumentu. Posjedovanje ovog dokumenta ne daje vam nikakvu dozvolu za korištenje tih патената. Upite o licenci možete poslati, u pismenom obliku, na:

*Lenovo (United States), Inc.
1009 Think Place, Building One
Morrisville, NC 27560
U.S.A.
Attention: Lenovo Director of Licensing*

LENOVO DOSTAVLJA OVU PUBLIKACIJU “KAKVA JE” BEZ BILO KAKVOG JAMSTVA, IZRAVNOG ILI NEIZRAVNOG, UKLJUČUJUĆI, ALI NE OGRANIČAVAJUĆI SE NA, NEIZRAVNA JAMSTVA O TRGOVANJU ILI PRIKLADNOSTI ZA ODREĐENU NAMJENU. Neke države ne dozvoljavaju odricanje od izričitih ili impliciranih jamstava u određenim transakcijama, stoga se ova izjava možda ne odnosi na vas.

U ovoj publikaciji su moguće tehničke netočnosti i tiskarske pogreške. Promjene se periodično rade za ove informacije; te promjene će biti uključene u nova izdanja publikacije. Lenovo može raditi poboljšanja i/ili promjene u proizvodu(ima) i/ili programu/ima opisanim u ovoj publikaciji, bilo kad, bez prethodne obavijesti.

Proizvodi opisani u ovom dokumentu nisu namijenjeni za primjenu u aplikacijama za održavanje života gdje bi kvar mogao uzrokovati ozljede ili smrt osoba. Informacije sadržane u ovom dokumentu ne utječu na niti ne mijenjaju specifikacije ili jamstva za Lenovo proizvode. Ništa u ovom dokumentu ne predstavlja izravnu ili uključenu licencu ili osiguranje od šteta prema pravima nad intelektualnim vlasništvom od Lenova ili trećih stranaka. Sve informacije sadržane u ovom dokumentu su dobivene u specifičnim okruženjima i predstavljene su kao ilustracija. Rezultati dobiveni u drugim operativnim okruženjima mogu varirati.

Lenovo može koristiti ili distribuirati bilo koje informacije koje vi dobavite, na bilo koji način koji on smatra prikladnim, bez obveze prema vama.

Bilo koje pozivanje u ovoj publikaciji na ne-Lenovo Web stranice je u svrhu boljeg informiranja korisnika i ni na koji način ne služi u svrhu promicanja tih Web stranica. Materijali na tim Web stranicama nisu dio materijala sadržanih u ovom Lenovo proizvodu, a upotreba tih Web stranica je isključivo vaša odgovornost.

Bilo koji, ovdje sadržani podaci o performansama su određeni u kontroliranom okruženju. Zbog toga se rezultati dobiveni u drugim radnim okruženjima mogu značajno razlikovati. Neka mjerenja su možda provedena na razvojnim sistemima i zato nema nikakvih jamstava da će ta mjerenja biti ista na drugim, općenito dostupnim sistemima. Dodatno, neka mjerenja su možda procijenjena ekstrapolacijom. Stvarni rezultati se mogu razlikovati. Korisnici ovog dokumenta trebaju provjeriti primjenjive podatke za njihovo specifično okruženje.

Napomena za televizijski izlaz

Sljedeća napomena se odnosi na modele koji imaju tvornički-instaliran dodatak za televizijski izlaz.

Ovaj proizvod sadrži tehnologiju za zaštitu autorskih prava koja je zaštićena primjenom načina patentiranja za određene U.S. patente i druga prava intelektualnog vlasništva koja posjeduje Macrovision Corporation i drugi vlasnici prava. Upotreba ove tehnologije za zaštitu autorskih prava mora biti autorizirana od Macrovision Corporation i namijenjena je samo za gledanje kod kuće i u drugim ograničenim slučajevima osim ako nije drukčije autorizirano od Macrovision Corporation. Rastavljanje je zabranjeno.

Zaštitni znaci

Lenovo, Lenovo logo, ThinkCentre, ThinkCentre i Rescue and Recovery su zaštitni znaci Lenova u Sjedinjenim Državama, drugim zemljama ili oboje.

IBM i Lotus su zaštitni znaci International Business Machines Corporation u Sjedinjenim Državama, drugim zemljama ili oboje.

Ostala imena poduzeća, proizvoda i usluga mogu biti zaštitni znaci ili oznake usluga drugih.

Napomene o elektroničkom isijavanju

Sljedeće informacije se odnose na tipove Lenovo osobnih računala: 6008, 6010, 6019, 6062, 6064, 6065, 6066, 6067, 6068, 6069, 6071, 6072, 6073, 6074, 6075, 6076, 6077, 6078, 6079, 6081, 6082, 6086, 6087, 6088, 6089, 9011, 9012, 9013, 9014, 9018, 9019, 9071, 9087, 9088, 9089, 9096, 9160, 9162, 9163, 9164, 9172, 9174, 9181, 9182, 9193, 9194, 9196, 9303, 9304.

Federal Communications Commission (FCC) Izjava o usklađenosti

Ova oprema je ispitana i odgovara ograničenjima za Klasu B digitalnih uređaja, sukladno Dijelu 15 FCC pravilnika. Ta ograničenja su postavljena radi razumne zaštite od štetnih interferencija u stambenim okruženjima. Ova oprema generira, koristi i može emitirati radio frekventnu energiju i, ako se ne instalira i koristi u skladu s uputama, može uzrokovati štetne interferencije u radio komunikacijama. Međutim, nema jamstva da interferencije neće nastati u određenim instalacijama. Ako ova oprema uzrokuje štetne smetnje radio ili televizijskom prijemu, što se može utvrditi tako da se oprema isključi i ponovno uključi, korisnik može otkloniti smetnje tako što će poduzeti jednu ili više od navedenih mjera:

- Reorijentirati ili premjestiti prijemnu antenu.
- Povećati udaljenost između opreme i prijemnika.
- Spojiti opremu u utičnicu na drukčijem strujnom krugu od onog na koji je spojen prijemnik.
- Posavjetovati se s ovlaštenim prodavačem IBM-a ili predstavnikom IBM servisa za pomoć.

Lenovo nije odgovoran za bilo koje radio ili televizijske interferencije koje su uzrokovane upotrebom drugih, nepreporučenih kablova i konektora ili su uzrokovane neovlaštenim promjenama i preinakama na opremi. Neovlaštene promjene ili preinake mogu biti povodom da korisnik izgubi ovlaštenje za rad s opremom.

Ovaj uređaj je u skladu s Dijelom 15 FCC Pravilnika. Rad je podložan sljedećim dvama uvjetima: (1) ovaj uređaj ne može izazvati štetne interferencije i (2) ovaj uređaj mora prihvatiti bilo koje primljene interferencije, uključujući interferencije koje mogu uzrokovati neželjene operacije.

Odgovorna stranka:

Odgovorna stranka:
Lenovo (United States) Inc.
1009 Think Place - Building One
Morrisville, NC 27560
U.S.A.
Telefon: (919) 294-5900



**Tested To Comply
With FCC Standards**

FOR HOME OR OFFICE USE

Izjava o sukladnosti za emitiranje Klase B od Industry Canada

Ovaj digitalni aparat Klase B je u skladu s kanadskim ICES-003.

Cet appareil numérique de la classe B est conforme à la norme NMB-003 du Canada.

European Union EMC Directive izjava o sukladnosti

Ovaj proizvod je u skladu sa zahtjevima zaštite Direktive Vijeća EU 2004/108/EC u aproksimaciji zakona Zemalja članica koje se odnose na elektromagnetsku kompatibilnost. Lenovo ne može prihvatiti odgovornost za nezadovoljavanje propisa o zaštiti ako je to posljedica nepreporučenih preinaka, uključujući i ugradnju opcijskih kartica drugih proizvođača.

Ovaj proizvod je testiran i odgovara granicama za opremu informacijske tehnologije Klase B, u skladu sa CISPR 22/European Standard EN 55022. Granice za opremu Klase B su izvedene za tipična rezidencijalna okruženja da bi osigurale razumnu zaštitu od interferencija s licenciranim komunikacijskim uređajima.

EU-EMC Directive (2004/108/EC) EN 55022 klasa B Izjava o usklađenosti

Deutschsprachiger EU Hinweis:

Hinweis für Geräte der Klasse B EU-Richtlinie zur Elektromagnetischen Verträglichkeit

Dieses Produkt entspricht den Schutzanforderungen der EU-Richtlinie 2004/108/EG (früher 89/336/EWG) zur Angleichung der Rechtsvorschriften über die elektromagnetische Verträglichkeit in den EU-Mitgliedsstaaten und hält die Grenzwerte der EN 55022 Klasse B ein.

Um dieses sicherzustellen, sind die Geräte wie in den Handbüchern beschrieben zu installieren und zu betreiben. Des Weiteren dürfen auch nur von der Lenovo empfohlene Kabel angeschlossen werden. Lenovo übernimmt keine Verantwortung für die Einhaltung der Schutzanforderungen, wenn das Produkt ohne Zustimmung der Lenovo verändert bzw. wenn Erweiterungskomponenten von Fremdherstellern ohne Empfehlung der Lenovo gesteckt/eingebaut werden.

Deutschland: Einhaltung des Gesetzes über die elektromagnetische Verträglichkeit von Betriebsmitteln

Dieses Produkt entspricht dem "Gesetz über die elektromagnetische Verträglichkeit von Betriebsmitteln" EMVG (früher "Gesetz über die elektromagnetische Verträglichkeit von Geräten"). Dies ist die Umsetzung der EU-Richtlinie 2004/108/EG (früher 89/336/EWG) in der Bundesrepublik Deutschland.

Zulassungsbescheinigung laut dem Deutschen Gesetz über die elektromagnetische Verträglichkeit von Betriebsmitteln, EMVG vom 20. Juli 2007 (früher "Gesetz über

die elektromagnetische Verträglichkeit von Geräten”), bzw. der EMV EG Richtlinie 2004/108/EC (früher 89/336/EWG), für Geräte der Klasse B.

Dieses Gerät ist berechtigt, in Übereinstimmung mit dem Deutschen EMVG das EG-Konformitätszeichen - CE - zu führen. Verantwortlich für die Konformitätserklärung nach Paragraph 5 des EMVG ist die Lenovo (Deutschland) GmbH, Pascalstr. 100, D-70569 Stuttgart.

Informationen in Hinsicht EMVG Paragraf 4 Abs. (1) 4:

Das Gerät erfüllt die Schutzanforderungen nach EN 55024 und EN 55022 Klasse B.

Izjava za Klasu B za Koreju

이 기기는 가정용으로 전자파 적합등록을 한 기기로서
주거지역에서는 물론 모든 지역에서 사용할 수 있습니다.

VCCI izjava za Klasu B za Japan

この装置は、情報処理装置等電波障害自主規制協議会（VCCI）の基準に基づきクラスB情報技術装置です。この装置は、家庭環境で使用することを目的としていますが、この装置がラジオやテレビジョン受信機に近接して使用されると、受信障害を引き起こすことがあります。
取扱説明書に従って正しい取り扱いをして下さい。

Japanska usklađenost za proizvode manje ili jednake 20 A po fazi

高調波電流規格 JIS C 61000-3-2 適合品

Izjava o usklađenosti tipkovnice i miša za Tajvan

本產品隨貨附已取得經濟部標準檢驗局認可之PS/2或USB的鍵盤與滑鼠一組

Servisne informacije Lenovo proizvoda za Tajvan

台灣 Lenovo 產品服務資訊如下：
荷蘭商思惟個人電腦產品股份有限公司台灣分公司
台北市信義區信義路五段七號十九樓之一
服務電話：0800-000-700

Zahtjevi od Federal Communications Commission (FCC) i telefonske kompanije

1. Ovaj uređaj je u skladu s odjeljkom 68 FCC pravila. Na uređaj je pričvršćena oznaka koja sadrži, između ostaloga, FCC registracijski broj, USOC i Ringer Equivalency Number (REN) za ovu opremu. Ako se ti brojevi traže, dostavite ih svojoj telefonskoj kompaniji.

Bilješka: Ako je uređaj interni modem, osiguran je i drugi FCC registracijski broj. Etiketu možete pričvrstiti na vanjski dio računala u koje instalirate Lenovo modem ili ju možete pričvrstiti na eksterni DAA, ako ga imate. Oznaku stavite na mjesto koje je lako pristupačno tako da telefonskoj kompaniji možete dati tražene informacije ako to zatreba.

2. REN je koristan za određivanje količine uređaja koje možete spojiti na vašu telefonsku liniju, a da ti uređaji zvone kad se vaš broj pozove. U većini, ali ne i svim područjima, zbroj REN-a svih uređaja ne bi smio biti veći od pet (5). Kako biste bili sigurni koliko uređaja možete spojiti na svoju telefonsku liniju, onako kako to određuje REN, nazovite lokalnu telefonsku kompaniju i saznajte maksimalni REN za vaše pozivno područje.
3. Ako uređaj smeta telefonskoj mreži, telefonska kompanija može privremeno prekinuti davanje usluga. Ako je to moguće, obavijestit će vas unaprijed; ako obavijest unaprijed nije praktična, obavijestit će vas čim prije mogu. Dobit ćete informacije o vašem pravu za ulaganje žalbe kod FCC.
4. Vaša telefonska kompanija može napraviti promjene u svojim uređajima, opremi, radu ili procedurama koje mogu utjecati na ispravan rad vaše opreme. Ako to naprave, bit ćete obaviješteni unaprijed kako bi imali priliku zadržati rad bez prekida.
5. Ako naidete na teškoće s proizvodom, obratite se svom lokalnom ovlaštenom prodavaču ili nazovite korisnički Centar za podršku. U Sjedinjenim Državama, nazovite **1-800-426-7378**. U Kanadi, nazovite **1-800-565-3344**. Od vas se može tražiti da predočite dokaz o kupnji.

Telefonska kompanija može od vas zatražiti da iskopčate uređaj s mreže sve dok se problem ne riješi ili dok ne budete sigurni da uređaj ispravno funkcionira.

6. Korisnik ne može ništa popravljati na uređaju. Ako imate teškoća s vašim uređajem, kontaktirajte vašeg ovlaštenog prodavača ili potražite informacije u poglavlju Dijagnoze u ovom priručniku.
7. Ovaj uređaj se ne može koristiti na kovanice za usluge koje daje telefonska kompanija. Spajanje na dvojnika podliježe državnim tarifama. Obratite se svom povjerenstvu za javne komunalne usluge ili odboru poduzeća radi informacija.
8. Kod naručivanja usluga mrežnog povezivanja (NI) od lokalne telefonske centrale navedite ugovor o usluzi USOC RJ11C.

Oznaka s potvrdom kanadskog Ministarstva za veze

NAPOMENA: Industry Canada labela identificira potvrđenu opremu. Ova potvrda znači da oprema zadovoljava zaštitne, operativne i sigurnosne zahtjeve telekomunikacijske mreže, kako je propisano u odgovarajućim Terminal Equipment Technical Requirements dokumentima. Odjel ne jamči da će oprema raditi na korisničko zadovoljstvo.

Prije instaliranja ove opreme, korisnici trebaju provjeriti je li dopušteno spajanje na objekte lokalne telekomunikacijske kompanije. Oprema treba biti instalirana koristeći se prihvatljivim načinom spajanja. Korisnik treba biti svjestan da pridržavanje gornjih uvjeta ne mora spriječiti pogoršanje usluge u nekim situacijama. Popravke na atestiranoj opremi trebaju izvoditi predstavnici određeni od dobavljača. Svi popravci ili izmjene koje korisnik napravi na opremi ili loše funkcioniranje opreme, mogu telekomunikacijskom centru biti povodom da od korisnika zatraži da iskopča opremu.

Radi svoje vlastite zaštite, korisnici bi trebali osigurati da uzemljenja struje, telefonskih linija i unutarnjih metalnih cjevovoda, ako postoje, budu spojena zajedno. Ova predostrožnost je od posebne važnosti u ruralnim područjima.

Oppez: Korisnici ne smiju sami izvoditi takve spojeve, nego se obratiti odgovarajućem inspekcijском tijelu ili električaru.

NAPOMENA: Ringer Equivalence Number (REN) dodijeljen svakom terminalskom uređaju daje indikaciju maksimalnog broja terminala koji se smije povezati na telefonsku mrežu. Završetak čvora može se sastojati od proizvoljne kombinacije uređaja uz uvjet da suma Ringer Equivalence Numbers-a svih uređaja ne prelazi 5.

Napomena o naponskoj žici

Zbog vaše sigurnosti, Lenovo isporučuje električni kabel s uzemljenim utikačem za korištenje s ovim proizvodom. Radi izbjegavanja električnog udara uvijek koristite strujni kabel i utikač na pravilno uzemljenoj utičnici.

Kablovi za napajanje koji se koriste u SAD i Kanadi nalaze se na popisu Underwriter's Laboratories (UL) i potvrđeni su od strane Canadian Standards Association (CSA).

Za uređaje koji rade na 115 volti: Koristite kabelski set s popisa UL i potvrđen od CSA koji se sastoji od minimalno 18 AWG tip SVT ili SJT žice s tri vodiča maksimalne dužine 15 stopa (5 m) i paralelnog utikača s uzemljenjem od 15 ampera, 125 volti.

Za uređaje koji rade na 230 volti: Koristite kabelski set s popisa UL i potvrđen od CSA koji se sastoji od minimalno 18 AWG tip SVT ili SJT žice s tri vodiča maksimalne dužine 15 stopa (5 m) i tandem utikača s uzemljenjem od 15 ampera, 250 volti.

Za uređaje koji rade na 230 volti (izvan SAD): Koristite komplet kablova s uzemljenim utikačem. Kabel mora imati odgovarajuće sigurnosne ateste zemlje u kojoj se oprema instalira.

Strujni kablovi za neku određenu zemlju ili regiju se obično mogu nabaviti samo u toj zemlji ili regiji.

Za jedinice koje će raditi u Njemačkoj: Naponske žice će biti odobrene za sigurnost. Za Njemačku je to H05VV-F, 3G, 0.75 mm² ili bolji. Za ostale zemlje se koriste odgovarajući tipovi.

Broj dijela naponske žice	Koristi se u ovim zemljama i regijama
24R2633	Japan
39M5067	Argentina, Paragvaj, Urugvaj
39M5080	Antigva i Barbuda, Aruba, Bahami, Barbados, Belize, Bermudi, Bolivija, Turks i Caicos otoci, Kanada, Kajmanski otoci, Kolumbija, Kostarika, Kuba, Dominikanska Republika, Ekvador, El Salvador, Guam, Gvatemala, Haiti, Honduras, Jamajka, Meksiko, Mikronezija (Federalne Države), Nizozemski Antili, Nikaragva, Panama, Peru, Filipini, Saudijska Arabija, Tajland, Tajvan, Sjedinjene Američke Države, Venezuela
39M5102	Australija i Novi Zeland

Broj dijela naponske žice	Koristi se u ovim zemljama i regijama
39M5122	Afganistan, Albanija, Alžir, Andora, Angola, Armenija, Austrija, Azerbajdžan, Bjelorusija, Belgija, Benin, Bosna i Hercegovina, Bugarska, Burkina Faso, Burundi, Kambodža, Kamerun, Kabo Verde, Centralno Afrička Republika, Čad, Komori, Kongo (Demokratska Republika), Kongo (Republika), Cote d'Ivoire, Hrvatska (Republika), Češka Republika, Dahomej, Džibuti, Egipat, Ekvatorijalna Gvineja, Eritreja, Estonija, Etiopija, Finska, Francuska, Francuska Gvajana, Francuska Polinezija, Gabon, Gruzija, Njemačka, Grčka, Gvadalupe, Gvineja, Gvineja Bisau, Madžarska, Island, Indonezija, Iran, Kazakstan, Kirgistan, Laos (Narodna Demokratska Republika), Latvija, Libanon, Litva, Luksemburg, BJR Makedonija, Madagaskar, Mali, Martinik, Mauritanija, Mauricijus, Majote, Republika Moldova, Monako, Mongolija, Maroko, Mozambik, Nizozemska, Nova Kaledonija, Niger, Norveška, Poljska, Portugal, Reunion, Rumunjska, Ruska Federacija, Ruanda, Sveti Toma i Princip, Saudijska Arabija, Senegal, Srbija, Slovačka, Slovenija (Republika), Somalija, Španjolska, Surinam, Švedska, Sirijska Arapska Republika, Tadžikistan, Tahiti, Togo, Tunis, Turska, Turkmenistan, Ukrajina, Gornja Volta, Uzbekistan, Vanuatu, Vijetnam, Wallis i Futuna, Crna Gora, Zair
39M5129	Danska
39M5143	Bangladeš, Lesoto, Makao S.A.R. Kina, Maldivi, Namibija, Nepal, Pakistan, Samoa, Južna Afrika, Šri Lanka, Svazi, Uganda
39M5150	Abu Dabi, Australija, Bahrein, Bocvana, Brunej Darussalam, Kanalski Otoci, Cipar, Dominika, Fidži, Gambija, Gana, Grenada, Gvajana, Hong Kong S.A.R. Kina, Irak, Irska, Jordan, Kenija, Kiribati, Kuvajt, Liberija, Malavi, Malezija, Malta, Mjanma (Burma), Nauru, Novi Zeland, Nigerija, Oman, Papua Nova Gvineja, Katar, Sveti Kristofor i Nevis, Sveta Lucija, Sveti Vincent i Grenadini, Sejšeli, Sijera Leone, Singapur, Sudan, Tanzanija (Ujedinjena Republika), Trinidad i Tobago, Ujedinjeni Arapski Emirati (Dubai), Velika Britanija, Jemen, Zambija, Zimbabve
39M5151	Hong Kong S.A.R. Kina, Koreja
39M5157	Lihtenštajn, Švicarska
39M5164	Čile, Italija, Libijska Arapska Džamahirija
39M5171	Izrael
39M5205	Kina
39M5212	Koreja
39M5232	Brazil
39M5246	Tajvan
41R3175	Indija

Napomena za polivinil kloridni (PVC) kabel i žicu

UPOZORENJE: Rukovanje sa žicom na ovom proizvodu ili sa žicama koje se nalaze uz pribor koji se prodaje s ovim proizvodom će vas izložiti olovu, kemikaliji za koju se u Kaliforniji zna da uzrokuje rak, malformacije ploda i druge reproduktivne štete. *Operite ruke nakon rada.*

Tablica otkrivanja supstance za Kinu

产品中有毒有害物质或元素的名称及含量

部件名称	有毒有害物质或元素					
	铅(Pb)	汞(Hg)	镉(Cd)	六价铬 (Cr(VI))	多溴联苯 (PBB)	多溴二苯醚 (PBDE)
印刷电路板组件*	X	O	O	O	O	O
硬盘	X	O	O	O	O	O
光驱	X	O	O	O	O	O
内存	X	O	O	O	O	O
电脑I/O 附件	X	O	O	O	O	O
电源	X	O	O	O	O	O
键盘	X	O	O	O	O	O
鼠标	X	O	O	O	O	O
机箱/附件	X	O	O	O	O	O

○: 表示该有毒有害物质在该部件所有均质材料中的含量均在SJ/T11363-2006标准规定的限量要求以下
 ×: 表示该有毒有害物质至少在该部件的某一均质材料中的含量超出SJ/T11363-2006标准规定的限量要求
 表中标有“×”的所有部件都符合欧盟RoHS 法规。

印刷电路板组件*: 包括印刷电路板及其零部件、电容和连接器
 根据型号的不同, 可能不会含有以上的所有部件, 请以实际购买机型为准



在中华人民共和国境内销售的电子信息产品必须标识此标志, 标志内的数字代表在正常使用状态下的产品的环保使用期限

Napomene o odbacivanju električne i elektroničke opreme (WEEE)

Lenovo potiče vlasnike opreme informacijske tehnologije (IT) da odgovorno recikliraju opremu kad ona više nije potrebna. Lenovo nudi raznolike programe i usluge kao pomoć za vlasnike opreme pri recikliranju njihovih IT proizvoda. Informacije o ponudama za recikliranje se mogu naći na Lenovo Internet stranici na <http://www.pc.ibm.com/ww/lenovo/about/environment/>.

WEEE izjava Europske Unije (EU)

WEEE oznaka se odnosi samo na zemlje unutar Europske Unije (EU) i na Norvešku. Aparati su označeni u skladu s Europskom direktivom 2002/96/EC koja se odnosi na odbacivanje električne i elektroničke opreme (WEEE). Direktiva određuje okosnicu za povrat i recikliranje iskorištenih aparata, koja je primjenjiva za cijelu Europsku Uniju. Ta oznaka se primjenjuje na različite proizvode radi označavanja da se proizvod ne smije baciti, nego se mora na kraju upotrebe zbrinuti u skladu s ovom Direktivom.

Korisnici električne i elektroničke opreme (EEE) s WEEE oznakom prema Aneksu IV u WEEE direktivi ne smiju odbaciti EEE nakon iskorištenja kao nesortirani gradski otpad, nego moraju koristiti način skupljanja koji im je dostupan za povrat, recikliranje i obnavljanje WEEE-a i tako smanjiti moguće EEE učinke na okolinu i ljudsko zdravlje, zbog prisutnosti opasnih tvari. Za dodatne WEEE informacije otidite na:
<http://www.lenovo.com/lenovo/environment>.

Japanska izjava o recikliranju

Skupljanje i recikliranje iskorištenih Lenovo računala ili monitora

Ako ste zaposleni u poduzeću i trebate odbaciti Lenovo računalo ili monitor koje je vlasništvo poduzeća, morate to napraviti u skladu sa Zakonom o promicanju učinkovitog zbrinjavanja resursa. Računala i monitori su kategorizirani kao industrijski otpad i trebaju se ispravno odbacivati preko ugovornog poduzeća za zbrinjavanje otpada koje je odobrila lokalna uprava. U skladu sa Zakonom o promicanju učinkovitog iskorištavanja resursa, Lenovo Japan osigurava, preko svojih servisa za skupljanje i recikliranje PC-ova, skupljanje, ponovnu upotrebu i recikliranje iskorištenih računala i monitora. Za detalje posjetite Lenovo Web stranicu na
www.ibm.com/jp/pc/service/recycle/pcrecycle/

Prema Zakonu o promicanju učinkovitog zbrinjavanja resursa, skupljanje i recikliranje računala i monitora za kućnu upotrebu od strane proizvođača je započelo 1. listopada, 2003. Ta usluga je besplatna za kućna računala prodana nakon 1. listopada, 2003. Za detalje, posjetite Lenovo Web stranicu na www.ibm.com/jp/pc/service/recycle/personal/.

Odlaganje komponenti Lenovo računala

Neki Lenovo računalni proizvodi prodani u Japanu možda imaju komponente koje sadrže teške metale ili druge materijale opasne za okolinu. Da bi propisno zbrinuli iskorištene komponente, kao što su tiskane ploče ili pogoni, koristite gore opisane načine za skupljanje i recikliranje iskorištenih računala ili monitora.

Zbrinjavanje iskorištenih litij baterija iz Lenovo računala

Litij baterija u obliku novčića je instalirana na sistemskoj ploči vašeg Lenovo računala radi napajanja sata u računalu dok je ono isključeno ili odspojeno od izvora napajanja. Ako ju želite zamijeniti novom, kontaktirajte mjesto gdje ste kupili računalo ili Lenovo

servis. Ako ste ju zamijenili sami i želite se riješiti iskorištene litij baterije, izolirajte ju plastičnom trakom, kontaktirajte mjesto kupovine i slijedite njihove upute. Ako koristite Lenovo računalo kod kuće i trebate se riješiti litij baterije, morate to učiniti u skladu s lokalnim propisima i pravilima.

ENERGY STAR informacije o modelu



ENERGY STAR® je zajednički program Agencije za zaštitu okoliša u Sjedinjenim Državama i Odjela za energiju u Sjedinjenim Državama, namijenjen uštedi novca i za zaštitu okoliša preko energetske djelatnosti proizvoda i postupaka.

Lenovo je ponosan što korisnicima može ponuditi proizvode s oznakom ENERGY STAR usklađenosti. Sljedeći tipovi strojeva su oblikovani i testirani na usklađenost s potrebama ENERGY STAR 4.0 programa za računala:

- 9172
- 9174
- 9181
- 9182
- 9193
- 9194
- 9196
- 9303

Upotrebom proizvoda usklađenih s ENERGY STAR i iskorištavanjem prednosti funkcija upravljanja napajanjem za vaše računalo, možete pomoći u smanjenju potrošnje električne energije. Smanjena potrošnja električne energije može doprinijeti mogućim finansijskim uštedama, čistijoj okolini i smanjenju emisija stakleničkih plinova.

Za više informacija o ENERGY STAR, posjetite <http://www.energystar.gov>.

Lenovo vas potiče da djelotvorno korištenje energije učinite integralnim dijelom vaših svakodnevnih operacija. Da bi vam pomogao u ovom nastojanju, Lenovo je unaprijed postavio sljedeće funkcije za upravljanje energijom, koje imaju učinka kad je vaše računalo određeno vrijeme neaktivno:

Tablica 2. ENERGY STAR funkcije upravljanja energijom, po operativnom sistemu

Windows XP	Windows Vista
<ul style="list-style-type: none"> • Isključivanje monitora: nakon 15 minuta • Isključivanje tvrdih diskova: nikada • Stanje pripravnosti sistema: nakon 20 minuta • Stanje zamrznutosti sistema: nikada 	<p>Plan napajanja: uravnotežen</p> <ul style="list-style-type: none"> • Gašenje ekrana: nakon 10 minuta • Stavljanje računala u stanje mirovanja: nakon 25 minuta • Napredne postavke napajanja: <ul style="list-style-type: none"> – Isključivanje tvrdih diskova: nakon 20 minuta – Stanje zamrznutosti: nikada

Da bi vratili računalo iz načina mirovanja ili stanja pripravnosti sistema, pritisnite bilo koju tipku na tipkovnici. Za više informacija o ovim postavkama pogledajte vašu Pomoć za Windows i informacijski sistem podrške.

lenovo

Broj dijela: 87H5802

Tiskano u Hrvatskoj

(1P) P/N: 87H5802

