

TR-0353

IMPULZUSGENERÁTOR

EMG-1153

Gyártja:

EMG

ELEKTRONIKUS MÉRŐKÉSZÜLÉKEK GYÁRA

1163 Budapest, Cziráky u. 26-32.

Telefon: 837-950 Telex: 22-45-35

Forgalomba hozza:

MIGÉRT

MŰSZER- ÉS IRODAGÉPÉRTÉKESÍTŐ VÁLLALAT

1065 Budapest, Bajcsy-Zsilinszky ut 37.

"511530-VI." pr.sz.

1973 december

F.k.: Kiskapusi László

EMG-1153

Kiegészítés a 1153 műszerkönyv 23. oldalához:

A 6.1.2 pont helyesen:

6.1.2 Indított üzem

Az időzítő kapcsoló EXT állásaiban Tr4 bázisa R12-ön keresztül állandó negatív feszültségre kerül, így Tr4 lezárt állapotban van. Ha a meghajtó körről (egyszeres indító áramkör, vagy bemenő differenciál erősítő) a ZeD5 Zener-diódán keresztül (DC csatolás) megfelelő pozitív jel érkezik, mely a Tr4 tranzisztor lezárt állapotát megszünteti, akkor erre az időre Tr4 a már ismert módon vezetésbe billen és a Tr5 lezár. Ez a helyzet addig áll fenn, míg a Tr4 bázisán pozitív jel van.

TARTALOMJEGYZÉK

	<u>Oldal</u>
1. A KÉSZÜLÉK RENDELTETÉSE ÉS ALKALMAZÁSI TERÜLETE	4
2. MŰSZAKI ADATOK	4
3. MŰKÖDÉSI ELV	10
4. ELŐZETES UTMUTATÁSOK	12
4.1 Kicsomagolási utmutatás	12
4.2 Üzembehelyezés előkészítése	12
5. HASZNÁLATI UTASÍTÁS	13
5.1 Biztonsági intézkedések	13
5.2 A készülék kezelőszerveinek ismertetése	14
5.2.1 A készülék előlapján lévő kezelőszervek	14
5.3 Üzembehelyezés	17
5.4 Hitelesítés	18
5.4.1 A belső indító frekvencia /óragenerátor/ hitelesítése	18
5.4.2 Az impulzus késleltetés /PULSE DELAY/ hitelesítése	18
5.4.3 A főimpulzus szélességének /PULSE WIDTH/ hitelesítése	19
5.4.4 A főimpulzus amplitudójának hitelesítése	20
6. RÉSZLETES MŰSZAKI LEÍRÁS	21
6.1 Az óragenerátor működése	21
6.1.1 Szabadonfutó üzem	21
6.1.2 Indított üzem	23
6.1.3 A bemenő áramkör működése	24
6.1.3.1 Külső indítás	24
6.1.3.2 Egyszeres indítás	25
6.1.3.3 Leválasztó erősítő és előkéslel- tető áramkör	25
6.1.3.4 Kimenő indítójel áramkör	25
6.1.3.5 Kapuáramkör	25

	<u>Oldal</u>
6.1.3.5.1 Folyamatos üzem	26
6.1.3.5.2 Kapuzott üzem	26
6.2 A késleltető egység működése	27
6.2.1 A jelformáló- és időzítő áramkörök	27
6.2.2 Differenciáló- és összegező áramkör	28
6.2.2.1 Kettős impulzus-üzem	28
6.2.2.2 Egyes impulzus-üzem	29
6.2.2.3 Négyyszög-üzem	29
6.3 A szélésség-egység működése	29
6.3.1 Időzítő áramkör	29
6.3.2 Differenciáló és összegező áramkör	31
6.4 A végfokozat működése	31
6.4.1 A bistabil multivibrátor	32
6.4.2 A kimenőjelet kiadó és az azt meghajtó áramkörök	33
6.4.3 A kimenőosztó kapcsolók	34
6.5 A tápegység	34
7. MECHANIKAI FELÉPÍTÉS	35
8. KARBANTARTÁS ÉS JAVITÁS	35
8.1 Karbantartás	35
8.2 Javítás	35
8.2.1 A tápegységben mérhető feszültségek	35
8.2.2 Az impulzustechnikai egységekben mérhető egyenfeszültségek	36
8.2.3 Az impulzustechnikai egységek jellemző váltófeszültségei	37
9. RAKTÁROZÁSI ÉS SZÁLLÍTÁSI FELTÉTELEK	38

Mellékletek:

A készülék előlapja	1. ábra
A készülék hátlapja	2. "
A készülék belső nézete felülről	3. "
A készülék belső nézete alulról	4. "
Áramköri lap	5-6 "
Kapcsolási rajz	7-10 "

ALKATRÉSZJEGYZÉK

1. A KÉSZÜLÉK RENDELTETÉSE ÉS ALKALMAZÁSI TERÜLETE

A készülék impulzus, kettős impulzus és négyszöghullám kiadására alkalmas, széles határok között változtatható ismétlődési frekvencia, - késleltetés - és impulzusszélesség-tartományokkal.

A belső óragenerátor kiiktatásával külső generátorról is indítható, és az impulzus folyamatot megfelelő külső jellel kapuzni lehet.

Végfokozata egyidejűleg pozitív és negatív polaritással 50 ohm hullámimpedancián max. 10 V feszültséget képes kiadni, amit a beépített, valamint külső osztókkal megfelelő értékre lehet csökkenteni.

A készülék teljesen tranzisztorszívált, ennek megfelelően kis áramfelvételű, méretű és súlyú. Sokfajta lehetséges, üzemmódja széleskörű felhasználási lehetőséget biztosít számára az impulzustechnikai méréseknél, a számítógép - és nukleáris - műszer technikában, a digitális automatika-elemek és rendszerek vizsgálatánál és beállításánál.

2. MŰSZAKI ADATOK

INDÍTÁS: Belső
Külső
Egyszeres

BELSŐ INDÍTÁS

A belső vezérgenerátor frekvenciatartománya: 10 Hz-től -

2 MHz-ig /6 sávban/

A sávok magasabb frekvenciájú vége kalibrált, közöttük finomszabályozó biztosítja a folyamatos beállítási lehetőséget.

A kalibrált értékek:

0,1 kHz
1 kHz
10 kHz
0,1 MHz
1 MHz
2 MHz

A kalibráció pontossága: $\pm 5\%$ vagy ± 10 Hz
A finomszabályozó átfogása: a legfelső /2 MHz/ sávban ± 2
a többi sávban ± 10

Frekvencia stabilitás

/névleges hálózati feszültségnél, $+25^{\circ}\text{C}$ környezeti hőmérsékleten/

a legalsó /0,1 kHz/ sávban: 1%/24 óra
a többi sávban: 0,5%/24 óra

KÜLSŐ INDITÁS

Ismétlődési frekvencia tartomány: DC - 2 MHz
Indítójel polaritása: pozitív v. negatív
Indításhoz szükséges feszültség: min. 1 V /földhöz képest/
Bemenő impedancia: min. 1 kohm
Indítójel megengedhető max. feszültsége: 20 V /földhöz képest/
Indítójel szükséges szélessége: min. 60 ns

EGYSZERES INDITÁS

"EXT.+" állásban, max. érzékenységre állítva az előlapon lévő nyomógommbal lehetséges.

KAPUZOTT ÜZEM

A kapuzó-kapcsoló "GATED" állásában impulzust csak addig ad ki a generátor, míg megfelelő kapujel jut a "GATED IN" kapisára.

A kapujel szükséges polaritása: negatív /földhöz képest/
A kapujel amplitudója: min. 1 V /földhöz képest/
max. 10 V /földhöz képest/

A kapujel-bemenet impedanciája: 50 ohm

Kimenő indítójel

/Minden adat 50 ohmos külső lezárás esetére értendő/
Polaritás: pozitív és negatív egyidejűleg, külön csatlakozón
Amplitudó: min. 1 V

Felfutási idő: ± 35 ns
Szélesség /az amplitudó
5%-os értékénél mérve/: ± 70 ns

ÜZEMMÓDOK

/a főimpulzus-kimenetekre
vonatkoztatva/:
egyes impulzus
kettős impulzus
négyszöghullám

Négyszöghullám-üzemlédban a kiadott négyszögjel frekvenciaja az indítófrekvencia fele.

A FŐIMPULZUS ADATAI

Főimpulzus késleltetés

Egyes impulzus üzemmódban a főimpulzus a kiadott indítójelhez képest, kettős impulzus üzemmódban a két impulzus egymáshoz képest 10 sávban beállíthatóan késleltethető. A sávok kisebb késleltetést adó vége kalibrált, közöttük finomszabályozó biztosítja a folyamatos beállítási lehetőséget. A késleltetés beállítását a max. terhelési arány és /kettős impulzus üzemmódban/ a maximális impulzusszünetidő korlátozza.

A beállítható késleltetés-tartomány: 100 ns-tól 10 ms-ig /10 sávban/

A kalibrált értékek:
100 ns
300 ns
1, μ s
3, μ s
10, μ s
30, μ s
100, μ s
300, μ s
1 ms
3 ms

A kalibráció pontossága: $\pm 5\%$ vagy ± 20 ns

A finomszabályozó átfogása biztosítja a sávok közötti átlapolást

A max. terhelési arány: 80 %

A minimális szünet ideje a két impulzus között kettős

impulzus üzemmódban: 100 ns

Főimpulzus szélesség

A kiadott főimpulzusok szélessége 10 sávban állítható, a sávok kisebb szélességet adó vége kalibrált, közöttük finomszabályozó biztosítja a folyamatos beállítási lehetőséget.

A beállított impulzusszélesség tartomány:

100 ns-tól 10 ms-ig /10 sávban/

A kalibrált értékek /a max. amplitudó 50 %-os pontjainál mérve/:

100 ns

300 ns

1 μ s

3 μ s

10 μ s

30 μ s

100 μ s

300 μ s

1 ms

3 ms

A kalibráció pontossága: $\pm 5\%$ vagy ± 20 ns

A finomszabályozó átfogása biztosítja a sávok közötti átlapolást.

A főimpulzus homlok- és hátélének jittere

A kimenő főimpulzusok homlok és hátélének jittere /névleges hálózati feszültségnél, 25°C környezeti hőmérsékleten/:

$\leq 0,5\%$ vagy 1 ns

A főimpulzus amplitudója

Polaritás:

földhöz képest pozitív és negatív egyidejűleg külön csatlakozón

A főimpulzus kimenő amplitudója mind a pozitív, mind a negatív kimeneten /egymástól függetlenül/ egy-egy beépített é állásu osztókapcsolóval, valamint külső osztókkal változtatható.

A beépített osztókapcsolóval beállítható
kimenő-amplitudó tartomány: 0,2 V-tól 10 V-ig
/6 állásban/

A beállítható értékek:

0,2 V
0,5 V
1 V
2 V
5 V
10 V

A kalibráció pontossága: $\pm 5 \%$

A kimenetek 50 ohmos hullámellenállásúak, tehát a fenti
értékek 50 ohm külső lezárás esetén értendők.

A főimpulzus egyéb adatai /10 V kimenőjelnél/
/jelalak/

Felfutási és visszafutási
idő: ≤ 20 ns
Tullövés és előlövés: $\leq 5 \%$

HÁLÓZATI ADATOK

Feszültségek: 110, 127, 220 V
Frekvencia: 50/60 Hz
Fogyasztás: max. 40 VA

EGYÉB ADATOK

Méreték /fogantyú, lábak,
gombok nélkül/:

92 mm magas
325 mm mély
298 mm széles

Súly: kb. 6,5 kg
Biztosító: 2 db 200 mA 220 V-ra
Be- és kimeneti csatlakozók: BNC-rendszerű
Kivitel: lakkozott fémlemez doboz

Környezeti feltételek

Referencia adatok

Hőmérséklettartomány: $+15^{\circ}\text{C} - +35^{\circ}\text{C}$
Relatív légnedvesség: 45 - 75 %
Légnyomás tartomány: 860 - 1060 mb

Üzemi adatok

Hőmérséklettartomány: +5°C - +40°C
Relatív légnedvesség: max. 85 %
Légnyomástartomány: 860 - 1060 mb

Szállítási és raktározási feltételek

Hőmérséklettartomány: -25°C - +55°C
Relatív légnedvesség: max. 98 %
Légnyomástartomány: 860 - 1060 mb

TARTOZÉKOK

"A" tartozékok

- 1 db Hálózati csatl. vezeték, csatl. dugókkal Tip. 1004
- 1 db Használati utasítás
- 1 db Tartalomjegyzék az "A" és "B" tartozékokról
- 2 db 200 mA biztosító 220 V-ra /Go 20/5,2 - 200 mA/
- 4 db 400 mA biztosító 110 V, ill. 127 V-ra /Go 20/5,2-400 mA/

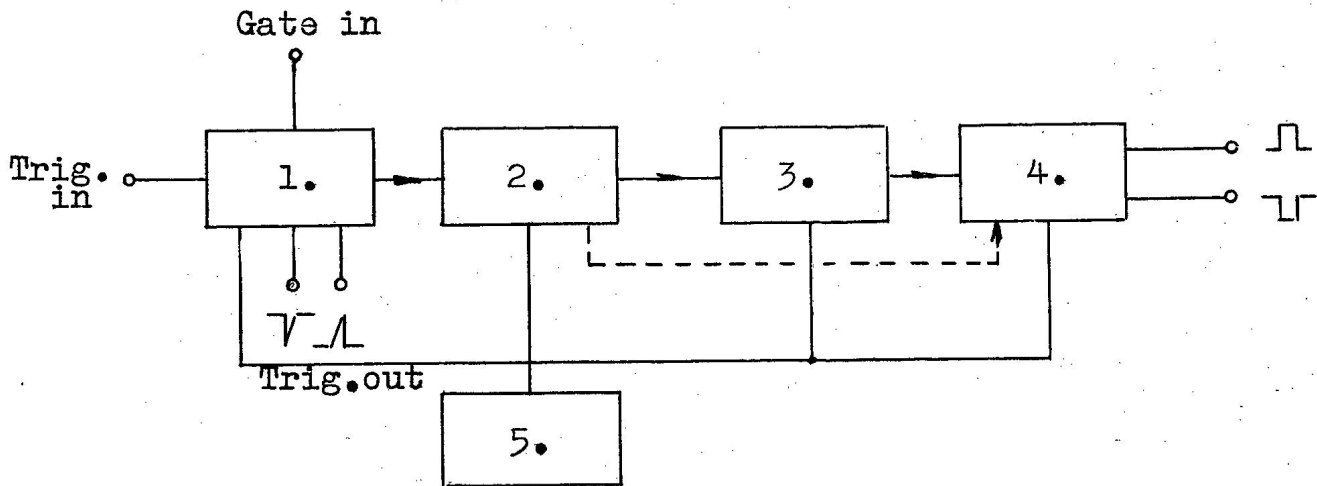
"B" tartozékok

- 1 db Nagyimpedanciás kábel /1 m/
mindkét végén "BNC" dugóval Tip. 1024-6
- 2 db 50-ohm-os kábel /1 m/
mindkét végén "BNC" csatl.dugóval Tip. 1024-4
- 1 db 50 ohmos T osztó /1:5 osztásu; 2 W/
egyik végén "BNC" csatl. dugó, má-
sik végén csatl. hüvely Tip. 10766
- 1 db 50 ohmos T osztó /1:10 osztásu; 2 W/
egyik végén "BNC" csatl. dugó, má-
sik végén csatl. hüvely Tip. 10767
- 1 db 50 ohmos T osztó /1:10 osztásu; 2 W/
egyik végén "BNC" csatl. dugó, má-
sik végén csatl. hüvely Tip. 10768
- 1 db Tartozék láda, betéttel /tartozékok
nélkül/ Tip. 57595

3. MŰKÖDÉSI ELV

/Rövid ismertetés a tömbvázlat szerint/


A készülék villamos felépítés szempontjából a következő főbb részekre tagozódik:




- 1/ Óragenerátor
- 2/ Késleltető egység
- 3/ Szélesség egység
- 4/ Végfokozat
- 5/ Tápegység

Az óragenerátor /1/ vagy a beállított, vagy a külső indítójelnek megfelelő frekvenciával, vagy az erre szolgáló nyomógomb /SINGLE PULSE/ működtetése esetén indítójelet ad a késleltető /2/ egység felé egy beépített kapun keresztül, mely természetesen kapcsolóval kiiktatható. Ez az egység adja ki a kimenő indítójeleket /TRIG.OUT/ is.

A késleltető egység /2/ az óragenerátorból /1/ érkező indítójelekhez képest a beállított értéknek megfelelő idő eltelté után indítójelet ad a szélesség /3/ egység felé /egyes impulzus üzemmód/, jele az előlapon \square /.

Ehhez a kiadott indítójelhez a beállított késleltetési idővel később impulzusok jelennek meg a végfok-kimeneteken. Kettős impulzus üzemmódban /jele:  / a késleltető egység /2/ indítójelet ad ki a szélesség egység /3/ felé az óragenerátorból /1/ beérkező jellel egyidőben is, és ekkor helyes beállítás esetén /ha a beállított szélesség nem haladja meg a késleltetés 80%-át/ a beállított vagy beadott indítófrekvenciával kettős impulzus kimenetet kapunk: az első impulzus homlokéle a kiadott indítójel homlokélével esik egybe, a másodiké ehhez képest a beállított késleltetési idővel késik.

Négyszög üzemmódban /jele:  / a végfok /4/ közvetlenül a késleltető-egységből /2/ kap vezérlést /a belső indítójel egy állandó értékkel késik a kiadott indítójelhez képest/ és a kiadott négyszöghullám frekvenciája fele a végfokot meghajtó indítójelének, tehát az óragenerátor, vagy a külső indítójel frekvenciájának.

A szélesség-egység /3/ egyes- és kettős impulzus üzemmódban indítójelet kap a késleltető-egység /2/-ből, és ezzel egy időben, valamint a beállított szélességnek megfelelő idő elteltével indítójelet ad a végfok /4/ felé. Természetesen a helyes működés előfeltétele, hogy a késleltetés és szélesség összideje ne haladja meg az ismétlődési periódusidő 80%-át, kettős impulzus üzemmód esetén ezenkívül a beállított szélesség a késleltetés 80%-át.

A végfokozat /4/ bistabil áramkörrel kezdődik, annak a kimenőjelét alakítják feszültség impulzusokká a tényleges végfok-tranzisztorok. Ennek megfelelően a végfokozat /4/ bemenetére indítójel érkezik minden egyes impulzus indulásának és befejeződésének megfelelő időpontban, egyes- és kettős impulzus üzemmódban a szélesség /3/, négyszöghullám-üzemmódban pedig a késleltetés-egységből /2/. A végtranzisztorok jele osztókapcsolón keresztül jut a kimenőcsatlakozóra.

Helyes amplitudóju és alakú jelet 50 ohmos külső lezárás esetén vehetünk ki, ill. 50 ohm hullámimpedanciájú, a végén megfelelően lezárt kábellel továbbíthatunk. Egyidejűleg vehető ki földhöz képest pozitív és negatív jel, és ezek amplitudója külön-külön osztókapcsolóval változtatható. Ha 0,2 V-nál kisebb feszültségű impulzusra van szükség, külső osztót /EMG tip. 10766 1:5-ös, vagy EMG tip. 10767 1:10-es/ kell alkalmazni.

Az egyes egységeket a váltóáramu hálózatról üzemeltethető tápegység /5/ látja el megfelelő stabilizált egyenfeszültségekkel.

4. ELŐZETES UTMUTATÁSOK

4.1 Kicsomagolási utmutatás

A többretegű burkolatba csomagolt készülék külső burkolata a hullámpapír doboz, melyet a ragasztások mentén kell felbontani. A készülékről - a hullámpapír dobozból történt kiemelés után - a légmentesen zárt műanyag burkolat is eltávolítható és a készülék a belső papír borításból kibontható. A krómozott, v. nikkelezett alkatrészekről a parafinpapír védőborítást le kell göngyölni és a vékony vazelinréteget puha textilanyaggal, vagy széntetraclorid oldattal, vattával letörölni. Mindezek elvégzése után a készülék üzembehelyezhető.

Amennyiben a készülék újbóli szállításra kerül, becsomagolása a fent ismertetett mód fordított sorrendjében történjék, lehetőleg minden csomagolási anyag felhasználásával, nehogy a készülék az újabb szállítás folyamán károsodást szenvedjen.

4.2 Üzembehelyezés előkészítése

Az előkészítéssel kapcsolatos alkatrészek a készülék hátlapján található /2. ábra/.

A készüléket gyárilag 220 V-os hálózati feszültségre állít-

ják be és így kerül szállításra.

110 V vagy 127 V hálózati feszültség esetén a hálózati feszültségválasztó dugót /S302/ a megfelelő helyzetbe kell átdugaszolni.

A 220 V-os hálózati feszültségnél alkalmazott biztosítókat /F301, F302/ 110, ill. 127 V feszültséghez megfelelő értékűre kell kicserélni.

A hálózati feszültségválasztó dugó /S302/ helyes állásának ellenőrzése után a készülék a hálózati csatlakozó zsinór /EMG tip. 1004/ segítségével a hálózathoz csatlakoztatható.

5. HASZNÁLATI UTASÍTÁS

5.1 Biztonsági intézkedések

A készülék kezelése különleges biztonsági intézkedéseket nem igényel.

A hálózati feszültség átkapcsolása és a biztosítók esetleges cseréje a készülék hátoldalán könnyen elvégezhető.

A biztosítókat kioldás esetén drótszállal, vagy átkötéssel helyettesíteni veszélyes és tilos! A biztosítók kizárólag a gyár által előírttal azonos villamos értékű és méretű biztosítókkal pótolhatók.

A készülék csak védőföldeléssel ellátott hálózati csatlakozó aljzathoz csatlakoztatható.

A készüléket a hálózattal a tartozékként mellékelt hálózati csatlakozó vezetékkel kell összekötni. Eltérő hálózati csatlakozó vezeték használata esetén csak földelő érrel /3 eres kábel/ ellátott vezetéket szabad használni.

A hálózati csatlakozó vezetéket először a készülékhez kell csatlakoztatni és csak ezután a hálózathoz. A csatlakozás megszüntetése esetén a vezetéket először a hálózati csatlakozó aljzathoz kell kihuzni.

5.2 A készülék kezelőszerveinek ismertetése

5.2.1 A készülék előlapján lévő kezelőszervek /1. ábra/

TRIG.IN /1/ csatlakozó a külső-földhöz képest pozitív vagy negatív - indítójel csatlakozására szolgál.

Célszerű az EMG tip. 1024-6 nagyimpedanciás kábel használata, ha a meghajtó generátor nagyimpedanciás kimenetű.

GATE IN /2/ csatlakozó a földhöz képest negatív kapujel csatlakozására szolgál az S2 kapuzó kapcsoló GATED állásában. Célszerű az EMG tip. 1024-4 50 ohm hullámimpedanciájú kábel használata. Ha a kapujel 50 ohm kimenő impedanciájú generátorról vesszük, akkor EMG tip. 1024-4 kábelt használva külön lezáró ellenállás alkalmazása helytelen.

TRIG.OUTPUT /3, 4/ csatlakozókon jelenik meg egyidejűleg a pozitív és negatív kimenő indítójel. Célszerűen az EMG tip. 1024-4 50 ohm hullámimpedanciájú kábellel lehet innen a jelet elvezetni, melyet a végén nagy bemenő impedanciájú terhelésre való csatlakozás esetén pl. EMG tip. 10768 + 50 ohmos lezáróval kell lezárni. A két kimenet igénybevehető egyidejűleg is, és még az egyik csatlakozóra véletlenül rákerülő rövidzár sem befolyásolja lényegesen a másik csatlakozón kijövő jelet.

OUTPUT /5, 6/ csatlakozón jelennek meg a kimenő főimpulzusok /a jelölésnek megfelelően negatív és pozitív, egyidejűleg/, 50 ohm kimenő impedanciával. Célszerűen e jeleket tehát az EMG tip. 1024-4 50 ohm hullámimpedanciájú kábellel kell továbbítani, melynek végét alakhü jelátvitel céljából 50 ohm-mal kell lezárni /ami lehet maga a külső terhelés, vagy ha az nagy impedanciájú, az EMG tip. 10768 50 ohm lezáró/. Ha a készülékből a beépített osztókapcsolón beállíthatónál kisebb amplitudójú jelet kell kivenni, az EMG tip. 10766, vagy EMG tip. 10767 külső osztó, vagy egy ezekből összeállított csillapítólánc iktatandó közbe.

Vigyázni kell ilyenkor arra, hogy az 50 ohm-os lezárás mindig a teljes lánc /készülék-külső osztók - kábel, vagy készülék-kábel-külső osztók/ terhelés felől eső végén, az utolsó helyen álljon, mert csak így nyerhető helyes jelalak minden esetben.

- A két főimpulzus kimenet egymástól teljesen függetlenül terhelhető /pl. a pozitív kimenet szabályos terhelése, vagy terheletlenségük között a negatív kimeneten változás nem észlelhető/, azonban a kimenő osztókapcsolók direkt állásaiban /10 V/ nagy impulzus terhelési arány esetén rövidrezárásuk a készülék károsodására vezethet!

SINGLE PULSE /S1/ feliratu nyomógomb a készülék egyszeres indítására szolgál: a REPETITION RATE kapcsoló egyik EXT. állásában, az ittlelvő VERNIER gomb CAL irányba szélső állásba forgatás után e gombot megnyomva az üzemmód kapcsoló /ld. alább/ állásától függően kiad egy impulzust, egy kettős impulzust, ill. / \square állásban/ a végfok állapota megfordul /pl. ha eredetileg 0 V volt a főimpulzus kimenetén, a nyomógomb működtetése után a kimenőosztókapcsolón beállított értékű feszültség fog megjelenni helyes lezárás esetén/.

NORMAL-GATED /S2/ tolókapcsoló a beépített kapuáramkör ki- ill. beiktatását végzi. NORMAL állásban az óragenerátor által kiadott belső indítójel akadálytalanul jut a további egységek felé, GATED állásban viszont csak addig, amíg a GATE IN feliratu /S2 / csatlakozóra/ a MŰSZAKI ADATOK-ban meghatározott amplitudóju negatív jel jut. A TRIG. OUTPUT /3, 4/ csatlakozón azonban a kapuzástól függetlenül mindig megjelenik az óragenerátoron beállított frekvenciájú, vagy a külső indításnak megfelelő kimenő indítójel.

REPETITION RATE /S3/ kapcsolót külső indítás esetén az EXT- vagy EXT+ állásba állítjuk, / az indítójel polaritásának

megfelelően/, és a külső indítójelet, melynek minimális és maximális értéke a MŰSZAKI ADATOK-ban rögzítve van, a TRIG. IN /1/ feliratu csatlakozóra adjuk. Az indítási érzékenységet ilyenkor az ugyanitt lévő SENS./VERNIER/ /P3/ feliratu piros gombbal lehet változtatni; a legérzékenyebb állás a gombot a CAL. feliratu piros nyíl irányában szélső állásba forgatva érhető el. A kapcsoló további állásaiban, a VERNIER /P3/ piros gomb a CAL. jelü nyíl irányában szélső állásba forgatva, az óragenerátor a feliratnak megfelelő frekvencián jár és ilyen ütemü indítójeleket ad a további egységek felé.

VERNIER /P3/ piros gomb az ismétlődési frekvencia folyamatos szabályzására szolgál.

PULSE DELAY /S4/ kapcsolóval lehet beállítani a TRIG.OUTPUT csatlakozókon megjelenő kimenő indítójelek és a főimpulzus, ill. kettős impulzus üzemben az első és második kimenő főimpulzus homlokéle közötti késleltetési időt. A késleltetés értéke a feliratnak megfelelő, ha az ugyanitt levő piros VERNIER /P7/ feliratu forgatógomb a piros CAL. feliratu nyíl irányában szélső állásba van forgatva.

A készülék természetesen csak akkor működik szabályosan, ha a késleltetés értékének beállításánál betartjuk a MŰSZAKI ADATOK-ban megadott max. kitöltési tényező, ill. minimális impulzusszünet értékeket.

VERNIER /P7/ piros gomb a késleltetés folyamatos változtatására szolgál.

PULSE WIDTH /S5/ kapcsolóval lehet beállítani a kimenő főimpulzusok szélességét. A feliratnak megfelelő értéket az ugyanitt levő piros VERNIER /P11/ feliratu forgatógomb CAL. irányban szélső állásba való forgatásakor lehet elérni. Természetesen itt is figyelembe kell venni azt, hogy szabályos működés csak akkor várható, ha a fent említett késleltet-

tés értékkel együtt az impulzus-szélesség beállításánál is be van tartva a MŰSZAKI ADATOK-ban megadott max. kitöltési tényező és minimális impulzus-szünet.

VERNIER /P11/ piros gomb az impulzus-szélesség folyamatos változtatására szolgál.

IL, III, II jelzésű /S6/ üzemmódkapcsolóval az egyes vagy kettős impulzus, ill. négyszög üzemmódot lehet beállítani.

PULSE AMPLITUDE /S7, S8/ feliratu forgatógombok a kimenőosztó kapcsolóihoz tartoznak, ezekkel lehet beállítani a főimpulzus-kimenőfeszültséget a meghatározott fokozatokban, a negatív és pozitív impulzusokra vonatkozóan külön-külön

POWER /S301/ kapcsoló ON állásában a készülék be van kapcsolva.

Jelzőlámpa /G301/ a készülék bekapcsolt állapotát jelzi.

5.2.2 A készülék hátlapján lévő kezelőszervek /2.ábra/

Hálózati csatlakozó aljzat /7/

Hálózati feszültségválasztó dugó /S302/

Biztosítók /F301, F302/

5.3 Üzembehelyezés

A készülék feszültség és áramellátása a hálózati kapcsolóval /S301/ kapcsolható be. A bekapcsolást a jelzőlámpa /G301/ kigyulladás mutatója. A hálózat bekapcsolása után 10 perccel a készülék üzemképes. Nagyobb pontosságú mérésekhez 1 órai bemelegedési idő előzze meg a hitelesítést és a mérést.

A készülék hitelesítésénél és mérésénél a MŰSZAKI ADATOK-ban közölt klímaadatokat figyelembe kell venni.

5.4 Hitelesítés

A készülék nagypontosságú, nagyrészt célműszerekkel lett eredetileg hitelesítve. Ujrahitelesítésnek csak akkor van értelme, ha megfelelő pontosságú ellenőrző-műszer áll rendelkezésre.

5.4.1 A belső indító frekvencia /óragenerátor/ hitelesítése

Az ellenőrzendő frekvenciájú jelet célszerű az egyik TRIG. OUTPUT /3, v. 4/ csatlakozóról levenni. A REPETITION RATE /S3/ kapcsolónál lévő VERNIER /P3/ gombot CAL. irányban ütközésig kell forgatni /ezt minden egyes frekv. fokozat váltás után ellenőrizni kell/.

Az utánaállítást a következő beállító-potencióméterekkel /3.ábra/ lehet elvégezni:

2 MHz	. . .	P4
1 MHz	. . .	P5
0,1 MHz	} . . .	P6
10 kHz		
1 kHz		
0,1 kHz		

5.4.2 Az impulzus késleltetés /PULSE DELAY/ hitelesítése

Megfelelő oszcilloszkóppal meg kell győződni arról, hogy a kiadott indítójel, és kettős impulzus üzemmódban az első pulzus homlokéle valóban kellő mértékben megközelíti-e egymást /ideális esetben egybeesik/.


A REPETITION RATE /S3/ kapcsolóval mindig megfelelő, a kapuzó-kapcsolóval /S2/ NORMAL, a PULSE WIDTH /S5/ kapcsolóval ismét a vizsgált késleltetésnek megfelelő állásba kell állni. A vizsgálathoz a jeleket a főimpulzus kimenetekről OUTPUT /5, 6/, ill. a TRIG.OUTPUT /3, 4/ csatlakozóról kell kivenni megfelelő lezárásokkal. A lő ns-on késleltetést egyes impulzus üzemmódban a kiadott indítójel és a fő-

impulzus homlokéle között kell, a többi állásban kettős impulzus üzemmódban a két impulzus homlokéle között cél - szerü mérni /ha a mérést oszcilloszkóp segítségével végezzük/. Állandóan ellenőrizni kell a mérés folyamán, hogy a PULSE DELAY /S4/ kapcsolónál lévő VERNIER /P7/ gomb a CAL. nyíl irányában valóban ütközésig van-e forgatva, mint ahogyan ez szükséges.

Az utánaállítást az alábbi potencióméterekkel /3.ábra/ lehet elvégezni:

100 ns	. . .	P10
300 ns	. . .	P9
1 / μ s	}	. . . P8
3 / μ s		
10 / μ s		
30 / μ s		
100 / μ s		
300 / μ s		
1 ms		
3 ms		

5.4.3 A főimpulzus szélességének /PULSE WIDTH/ hitelesítése


A REPETITION RATE /S3/ a PULSE DELAY /S4/ kapcsolóval megfelelő, a kapuzó-kapcsolóval /S2/ NORMAL, az üzemmód-kapcsolóval /S6/  üzemmódba kell kapcsolni.

Megfelelő műszerrel az 50 ohmmal lezárt főimpulzus-kimenetről kijövő jel szélességét teljes amplitudója felénél kell mérni /ez utóbbi megállapításnak természetesen csak a legkeskenyebb sávokban van jelentősége/.

Az utánaállítást az alábbi potencióméterekkel /3.ábra/ lehet elvégezni:

1 ns	. . .	P14
300 ns	. . .	P13
1 μ s	}	. . . P12
3 μ s		
10 μ s		
30 μ s		
100 μ s		
300 μ s		
1 ms		
3 ms		

5.4.4 A főimpulzus amplitudójának hitelesítése

A REPETITION RATE /S3/ kapcsolót az egyik EXT, az itt lévő VERNIER /P3/ gombot CAL, a kapuzó kapcsolót /S2/ NORMAL, az üzemmódkapcsolót /S6/ pedig  állásba kell állítani, a főimpulzus kimenetet 50 ohmmal /pl. EMG tip. 1075/85+50-2/ le kell zárni, és erre egy megfelelő egyenfeszültségmérővel /pl. EMG tip. 1361 DIGITAL DC VOLTMETER/ kell csatlakozni. Ha az egyenfeszültségmérő 0 V-ot mutat, a SINGLE PULSE /S1/ gombot meg kell nyomni, hogy a megfelelő kimenőosztó-kapcsolón beállított feszültség megjelenjen a kimeneten. Kisebb amplitudó-eltérést a megfelelő +12, ill. -12 V-os tápfeszültség kismérvű változtatásával lehet kiküszöbölni. Ezek szerint az amplitudó-utánaállítás az alábbi potencióméretekkal /3.ábra/ lehetséges:

- a negatív főimpulzusnál . . . P304
- a pozitív főimpulzusnál . . . P301.

FIGYELMEZTETÉS!

Nagymérvű amplitudó-eltérés és normális tápfeszültségek esetén a végfokozat tranzisztoraiban, vagy esetleg a kimenő osztó-kapcsolóban van a hiba; ilyenkor a két 12 V-os tápfeszültség elállítása nem vezet eredményre!

6. RÉSZLETES MŰSZAKI LEÍRÁS

/Az áramkörök ismertetése/

A készülék működésének részletesebb ismertetése a villamos kapcsolási rajz ~~7-10~~ ábra/ megfelelő pozíciószámaira való utalásokkal történik.

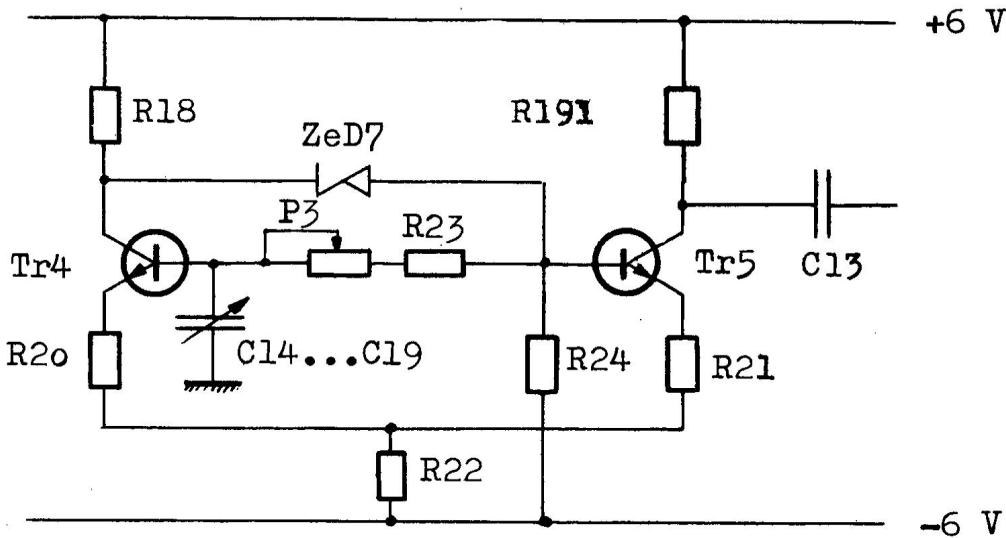
6.1 Az óragenerátor működése

Belső indítás esetén a generátor Tr4-Tr5 tranzisztora mint szabadonfutó multivibrátor működik, és a C14-C19 kondenzátorok, ill. az R23, P4, P6 ellenállások által meghatározott frekvenciájú jeleket ad. Külső indítás esetén a generátor, mint Schmitt-kör működik. Ilyenkor a működtetéshez szükséges pozitív jelet a Tr1, Tr2, Tr3 tranzisztorokból álló aszimmetrikus differenciálerősítőből nyerjük. Hasonló jelet szolgáltat az S1 pillanatkapcsoló /SINGLE PULSE/ működtetése esetén az egyszeres indításra szolgáló áramkör is. A generátor kimenőjele /belső, külső, v. egyszeres indítás esetén egyaránt/ a Tr6 erősítő tranzisztoron és a Tr12-Tr13 tranzisztorokból álló kapuáramkörön keresztül jut a következő egység bemenetére.

A generátor működése tehát két alapesetre bontható: szabadonfutó, ill. indított üzemre.

6.1.1 Szabadonfutó üzem

A Tr4 és Tr5 tranzisztor áramköre ekkor egy igen gyors ismétlődési sebességű szabadonfutó multivibrátor. A multivibrátor működésének megértése céljából tekintsük az adott áramkört és kezdeti feltételként tételezzük fel, hogy az időzítő kondenzátor negatív értékre van feltöltődve /a közös emitterpontnál negatívabb értékre/. Ekkor a Tr4 tranzisztor lezárt állapotban, a Zed7 dióda katódja +6 V-on van. /102. ábra/.



102. ábra

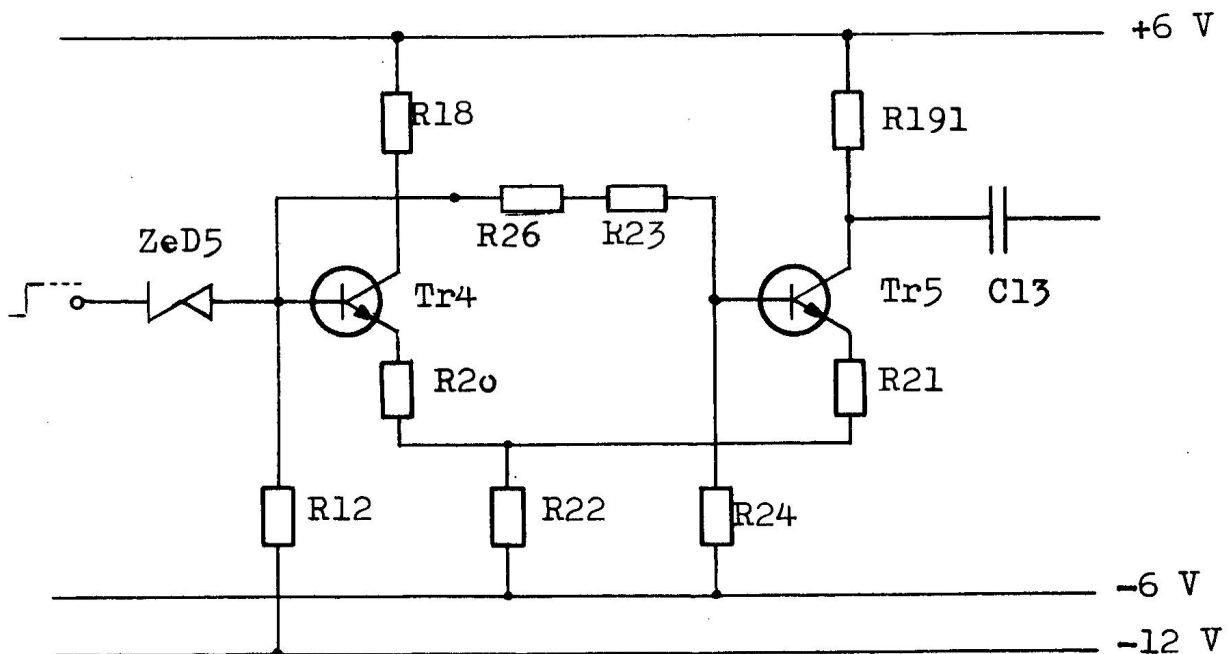
Ilyenkor az R24 ellenállásról a -6 V-ra vezetett ZeD7 dióda biztosítja a Tr5 Tranzisztor bázisán a pozitív feszültséget, és így az vezet. A Tr4 tranzisztor bázisára csatlakozó időzítőkondenzátor /C14-C19/ az R23 ellenállás és a frekvencia finombeállító potencióméter /P3/ ellenállásán keresztül kapcsolódik a Tr5 tranzisztor pozitív feszültségen levő bázisára és így a közben szereplő kapacitás és ellenállások által meghatározott időállandóval kisül. Az átbillenési folyamat:

A Tr5 tranzisztor vezet, az R21 ellenálláson feszültségés keletkezik, ezért Tr5 emitterfeszültsége pozitívabb lesz Tr4 emitter feszültségénél. Ennek folytán az időzítő-kondenzátor a Tr5 bázis feszültségi szintjére kisül egészen addig, míg a Tr4 tranzisztor bázis-emitter feszültsége kisebb nem lesz mint a Tr5 tranzisztor bázis-emitter feszültsége. Ekkor a Tr4 tranzisztor vezetésbe kezd, kollektor feszültsége csökken. Ez a feszültség ZeD7-en keresztül a Tr5 tranzisztor bázisát negatívabbá teszi, végül lezárja. Ekkor az átbillenési folyamat befejeződött. Ezután a bázisok feszültségkülönbsége következtében az

időzítő kondenzátor /C14-C19/ töltése megkezdődik. A kondenzátor töltése alatt a Tr4 tranzisztor vezetésben marad mindaddig, míg a bázisok közötti feszültségkülönbség kissé kevesebb, mint az R20 ellenálláson levő feszültség. Amikor ez bekövetkezik, a Tr5 tranzisztor ismét vezetésbe kezd, a Tr4 tranzisztor pedig lezár.

6.1.2 Indított üzem

Az időzítő kapcsoló EXT állásaiban Tr4 bázisa R12-ön keresztül állandó negatív feszültségre kerül, így Tr4 lezárt állapotban van. Ha a meghajtó körről /egyszeres indító áramkör, vagy bemenő differenciál erősítő/ a ZeD5 Zener-diódán keresztül /DC csatolás/ megfelelő pozitív jel érkezik, mely a Tr4 tranzisztor lezárt állapotát megszünteti, erre az időre Tr4 a már ismert módon vezetésbe billen és a folyamat

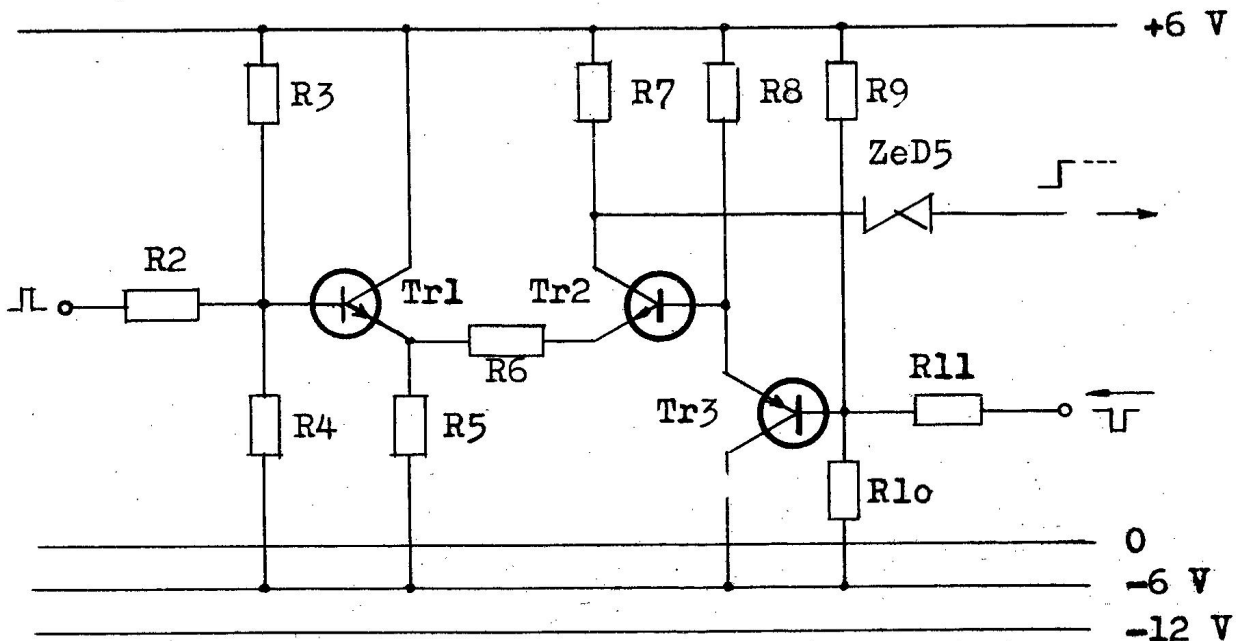


103. ábra

6.1.3 A bemenő áramkör működése

6.1.3.1 Külső indítás

A bemenő differenciál erősítő feladata, hogy tetszőleges polaritású bemenőjel esetén is pozitív indítójelet biztosítson az ekkor Schmitt-kör-ként működő Tr4-Tr5 tranzisztorokból álló, fentebb ismertetett áramkör részére. Megépítve a Tr1-Tr2-Tr3 tranzisztorokból van, a kimenőjelet a Tr2 tranzisztor kollektorából, az R7 ellenállásról vesszük le /1o4. ábra/.



1o4. ábra

A differenciálerősítő úgy van beállítva, hogy mindkét oldala kissé nyitott. Pozitív bemenőjel R2-ön keresztül Tr1-et jobban kinyitja, ami R6 ellenálláson keresztül záróirányú feszültséget ad Tr2-nek, és így R7 ellenálláson pozitív ugrás keletkezik.

Negatív bemenőjel R11-en keresztül Tr3-at nyitja, ez mint emitterkövető ad zárófeszültséget a Tr2 tranzisztorra, és így R7 ellenálláson ismét pozitív ugrás keletkezik.

Az ilyenkor Schmitt-kör-ként működő Tr4-Tr5 tranzisztorpárra a csatolást a ZeD5 dióda biztosítja.

A bemenetre a készülék károsodása nélkül adható max. feszültség 20 V földhöz képest, minimum 1 V szükséges. Az 1 V-nál nagyobb bemenőjelet a SiD1-SiD2-GeD3-GeD4 dióda hálózat limitálja. Nagy jel esetén a bemenőellenállás minimális értékét R1 határozza meg.

6.1.3.2 Egyszeres indítás

A "REPETITION RATE" /S3/ feliratu kapcsoló egyik "EXT" állásában az S1 pillanatkapcsoló működtetésével a C10 kondenzátort kisütjük. Ezt a feszültségugrást egy, a káros lengéseket megszüntető integráló-hálózaton és a GeD6 diódán keresztül vezetjük a Tr4 tranzisztor bázisára. Ezáltal elérhető, hogy az S1 kapcsoló egyszeri működtetésre egy indítójelet eredményezzen a "Késleltető egység" felé.

6.1.3.3 Leválasztó erősítő és előkésleltető áramkör

A Tr6 tranzisztor a leválasztó erősítő, a Tr7-Tr8 tranzisztorokból egy előkésleltető monostabil multivibrátor van kialakítva, mely lehetővé teszi, hogy a kimenő indítójelel homloka egybeessen kettős impulzus üzemmód esetén az első impulzus homlokével. A T2 impulzus transzformátor szolgáltatja a megfelelően késleltetett indítójelet a kimenő indítójelel áramkörhöz.

6.1.3.4 Kimenő indítójelel áramkör

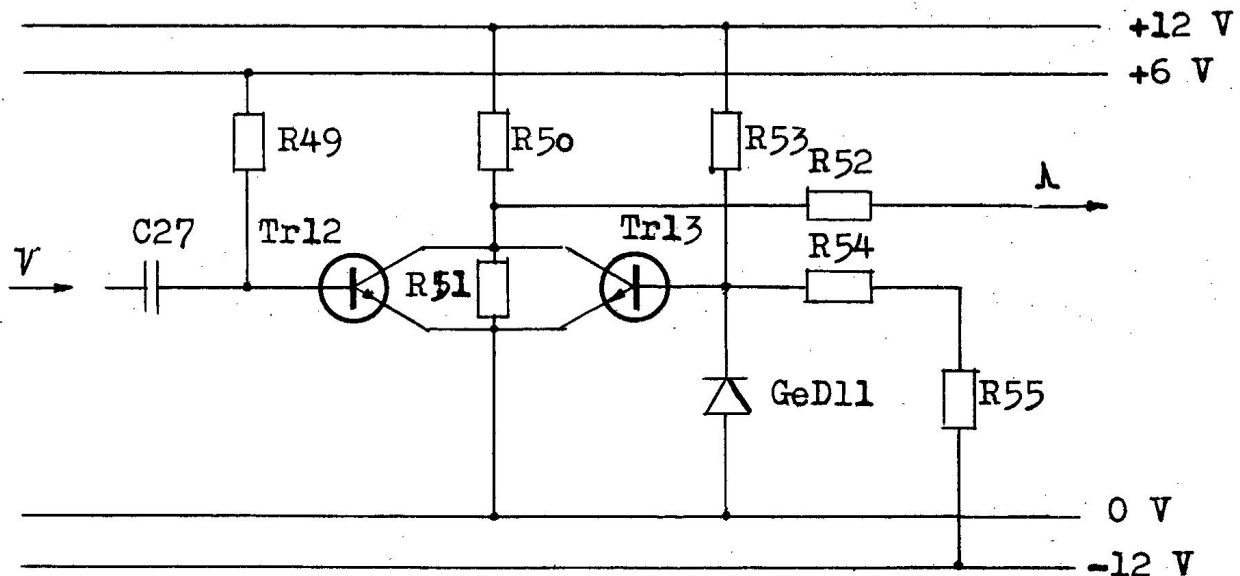
A Tr9 tranzisztor a kimenő indítójelel áramkör bemenő tranzistora, erősítő. A Tr10-Tr11 tranzisztorok egy igen gyors működésű monostabil jellegű áramkört alkotnak, melyek a megfelelő kimenőcsatlakozókon pozitív és negatív polaritású, ismétlődési frekvenciától kissé függő amplitudójú és széles-ségű, meredek homloku impulzusokat szolgáltatnak, 50 ohm hullámimpedancián.

6.1.3.5 Kapuarámkör

A Tr12 és Tr13 tranzisztorokkal egy kapuarámkör van kialakítva, mely abban az esetben, ha a működését vezérlő kapcsoló /S2/ "NORMAL" állásban van /folyamatos üzem/, vagy ennek

"GATED" állásban /kapuzott üzem/ megfelelő /földhöz képest negatív/ kapuzó jel érkezik a "GATE IN" csatlakozóra /2/, a bemenetére érkező indítójelet továbbítja a késleltető egységhez, ellenkező esetben pedig nem.

6.1.3.5.1 Folyamatos üzem



105. ábra

A Tr12, Tr13 tranzisztorok emittere és kollektora össze van kötve /lásd a 105. ábrát/. Tr12 vezetését az R49 ellenállás biztosítja. A Tr13 tranzisztor az R53-R55 ellenállással úgy van beállítva, hogy a lezárás határán legyen. Ekkor a közös kollektor feszültsége kizárólag Tr12-től függ, tehát annak nyitott állapotában közel nulla Volt feszültségű. A Tr12 tranzisztorra érkező negatív impulzus azt lezárja és a közös kollektoron pozitív ugrás keletkezik, ez indítja a késleltető áramkört.

6.1.3.5.2 Kapuzott üzem

Kapuzott üzemben Tr13 bázisát az R56 ellenálláson keresztül földre kötjük, így az vezetni fog.

Igy a Tr12 bázisára jutó negatív impulzus ugyanezt a tran -

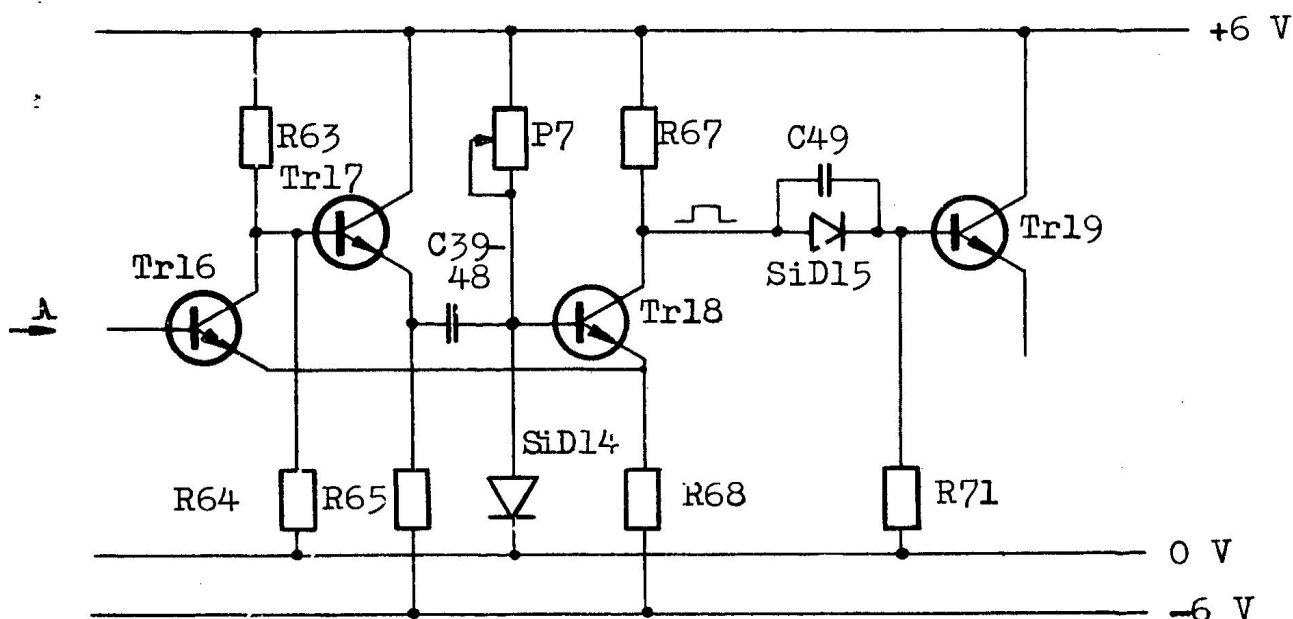
zisztort lezárja, de a közös kollektorellenálláson, R50-en ezzel az áram még nem szűnik meg, tehát feszültségugrás nem keletkezik. Ha a kapubemenetre /GATE IN/ /S2/ megfelelő negatív jelet adunk, akkor ennek időtartamára Tr13 lezár, és a közös kollektor feszültsége ismét - az előbbieken ismertett módon - csak Tr12 állapotától függ, így nincs akadálya az indítójel továbbjutásának.

6.2 A késleltető egység működése

6.2.1 A jelformáló - és időzítő áramkörök

A Tr14-Tr15 tranzisztorok jelformálásra szolgálnak, ezek biztosítják a megfelelő, ismétlődési frekvenciától független indítójelet a késleltetést végző monostabil multivibrátornak.

A monostabil multivibrátor a Tr16-Tr17-Tr18 tranzisztorokból épül fel. Indítás nélküli állapotban Tr16 lezárt-, míg Tr18 vezető helyzetben van.



106. ábra

A pozitív indítójel hatására Tr16 vezetni kezd, kollektorán negatív ugrás jön létre, melyet Tr17 kis impedancián továbbít. A kapacitásról /C39-C48/ Tr18 bázisára juttatott nega-

tív ugrás ezt a tranzisztort lezárja. Ezzel együtt Tr16 és Tr18 közös emittere egy kissé negatívabb lesz, ami tovább nyitja Tr16-ot.

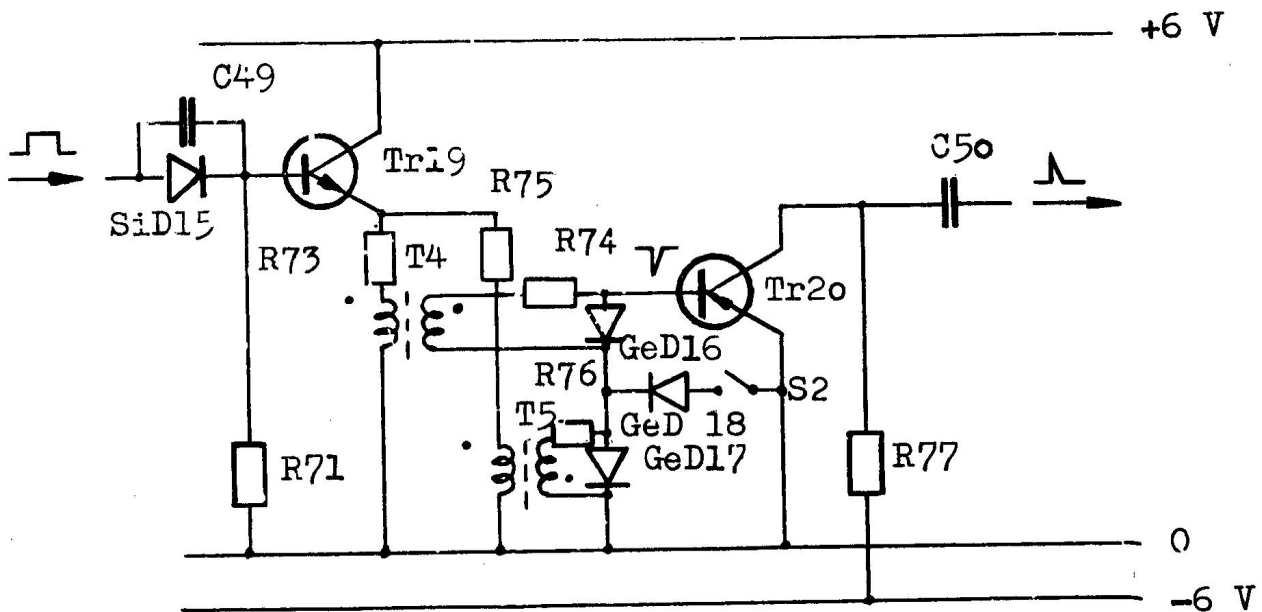
A C39-C48 kondenzátorok egyike P7-en keresztül kisül egészen addig, amíg Tr18 bázisa nem éri el a nyitáshoz szükséges feszültséget. Ekkor Tr18 hirtelen kinyit, emittere pozitívabb lesz mint a Tr16 bázisának nyugalmi értéke és ezzel ez utóbbi tranzisztort lezárja. Ezzel az időzíti periódus befejeződött, a fokozat visszaállt alapállapotába és ott is marad, míg újabb indítójel nem érkezik. A kimenőjelet Tr18 kollektorából vesszük le, mely nem vesz részt az időzítésben.

A monostabil multivibrátor kimenőjelet, mely tehát a beállított késleltetésnek megfelelő szélességű pozitív impulzus, a Tr19 tranzisztor bázisára vezetjük, ami egy emitterkövető.

Ennek emitterében van a differenciáló- és összegező áramkör, mely az egyes- és kettős impulzusok keltéséhez szükséges indítójeleket kialakítja.

6.2.2 Differenciáló- és összegező áramkör

6.2.2.1 Kettős impulzus üzem



107. ábra

Az időzítő áramkörrel érkező pozitív impulzus fel- és lefutó élét a T4 és T5 impulzus transzformátor differenciálásal tü-impulzusokká alakítja. A transzformátorok tekercseinek menetirány-viszonya és a GeD16-GeD17 diódák polaritása úgy van megválasztva, hogy ezektől az időzítési időszak elején és végén egy-egy negatív tü-impulzus jut Tr20 bázisára. Tehát ez a nyugalomban lezárt állapotú tranzisztor kettős impulzus üzemmódban a késleltetési időtartam kezdetén és végén kap egy-egy nyitóirányú tü-impulzust, melyet invertálva és felerősítve továbbítja a szélesség áramkör indítására.

6.2.2.2 Egyes impulzus-üzem

Az előző pontban ismertetett áramkör egyes impulzus üzemmódban annyival módosul, hogy az üzemmód kapcsolóval T5 szekunder tekercséhez a GeD18 dióda kapcsolódik párhuzamosan, minek következtében erről a transzformátorról semmiféle jel nem jut tovább. Ekkor tehát indítójel a Tr20 tranzisztor bázisára, ill. ezen keresztül a szélesség-áramkör bemenetére csak a késleltetés időtartamának elteltével érkezik.

6.2.2.3 Négyszög-üzem

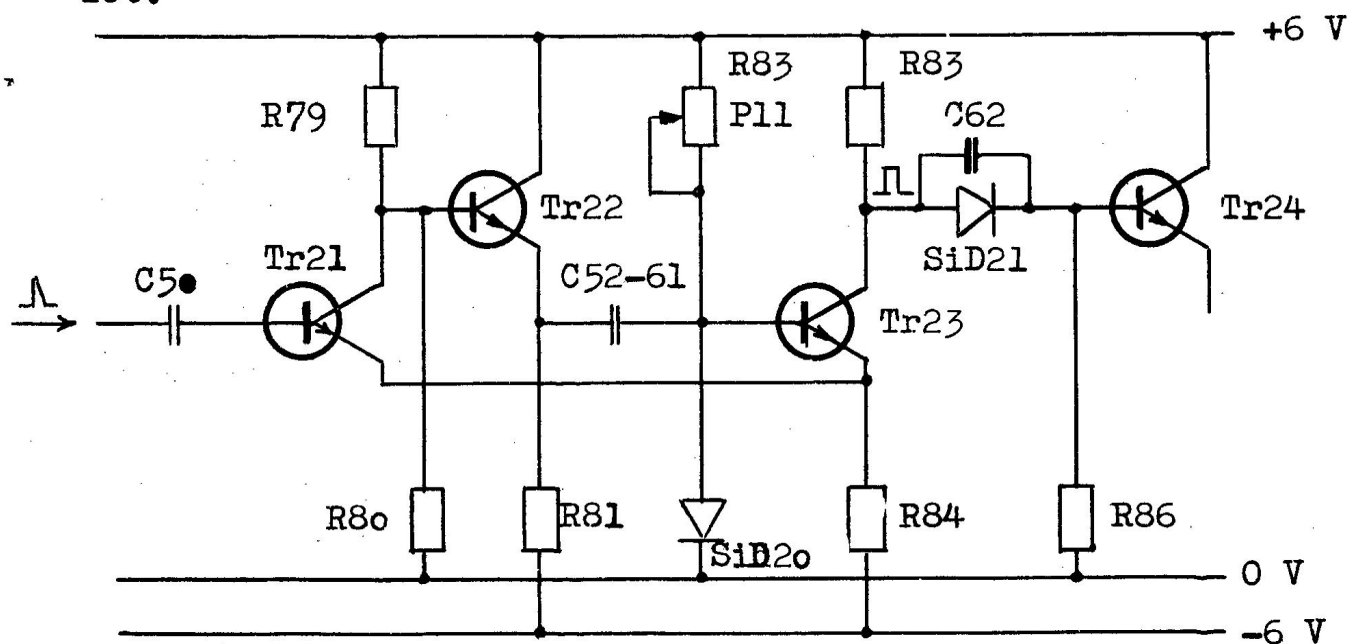
Négyszög üzemben a késleltető áramkör egy fix késleltetés értékre áll be /amit C39-R69 határoz meg/, és ennek elteltével ad Tr20 kollektoráról egy indítójelet közvetlenül a végfokozat ezen üzemmódban összekötött START-STOP bemenetére.

6.3 A szélesség-egység működése

6.3.1 Időzítő áramkör

Az impulzusok szélességét meghatározó időzítő áramkör egy monostabil multivibrátor, mely a Tr21, Tr22, Tr23 tranzisztorokkal van felépítve, és teljes egészében megegyezik a

6.2.1 pontban ismertetett időzítő áramkörrel. Ennek megfelelően a Tr21 tranzisztor nyugalomban lezárt, míg Tr23 vezet.



108. ábra

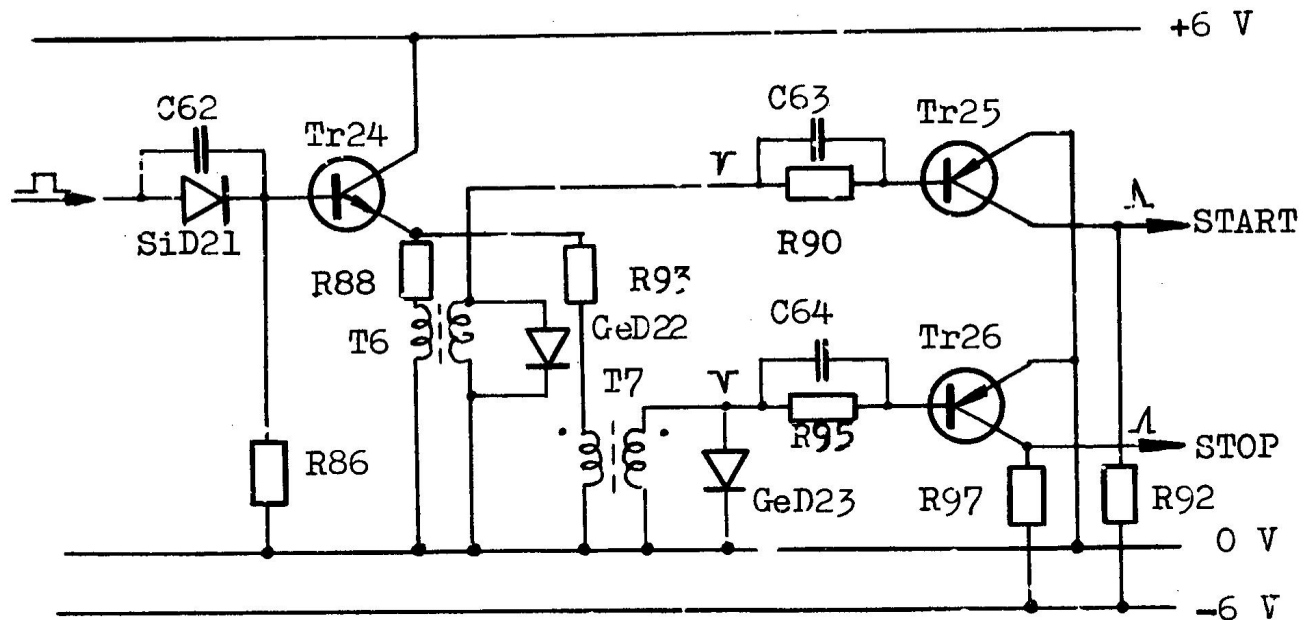
Tr21 bázisára érkező pozitív indítójel hatására ez a tranzisztor kinyit, kollektorán negatív ugrás jön létre, melyet Tr22 kis impedancián továbbít. A C52...C61 kapacitással Tr23 bázisára juttatott negatív ugrás ezt a tranzisztort lezárja. Ezzel egyidejűleg Tr21 és Tr23 közös emittere egy kissé negatívabb lesz, ami tovább nyitja Tr21-e⁺. C52...C61 P11-en keresztül egészen addig, míg Tr23 bázisa nem éri el a nyitáshoz szükséges feszültséget. Ekkor Tr23 hirtelen kinyit, emittere pozitívabbá válik, mint a Tr21 bázisának nyugalmi értéke, és ezzel ez utóbbi tranzisztort lezárja. Ezzel az időzítési periódus befejeződött, a fokozat visszaáll alapállapotába és ott is marad, míg újabb indítójel nem érkezik.

A kimenőjelet Tr23 kollektorából vesszük le, mely nem vesz részt az időzítésben.

A monostabil multivibrátor kimenőjelét, mely tehát a beállított impulzus-szélességnek megfelelő szélességű pozitív

impulzus, a Tr24 tranzisztor bázisára vezetjük, ami egy emitterkövető. Ennek emitterében van az a differenciáló és összegező áramkör, mely a végfokozat indításához szükséges indítójeleket /START-STOP impulzusok/ kiadja.

6.3.2 Differenciáló és összegező áramkör



109. ábra

A szélesség áramkörből érkező pozitív impulzus fel-és lefutó élét a T6 és T7 impulzus transzformátor differenciálás-sal tü-impulzusokká alakítja. /109. ábra/

A transzformátorok tekercscinek menetirány-viszonya és GeD22-GeD23 diódák polaritása úgy van megválasztva, hogy ezekről a beállított szélesség-időtartam elején és végén egy-egy negatív tü-impulzus jut Tr25, ill. Tr26 bázisára. Ezek kollektorából jut azután tovább a felerősített és invertált indítójel START, ill. STOP jelként a végfokozat megfelelő bemenőpontjaira.


6.4 A végfokozat működése

A végfokozat egy bistabil multivibratorból, egy negatív és

egy pozitív kimenő erősítőből és az ezekhez csatlakozó 50 ohmos osztó kapcsolókból áll.

6.4.1 A bistabil multivibrátor

A végfokozat bistabil multivibrátora a Tr27-Tr28-Tr29-Tr30 tranzisztorokból van felépítve. A Tr27 és Tr30 tranzisztoroknak az indítás /billentés/ pillanatában van szerepük, a szoros értelemben vett bistabil működést a Tr28-Tr29 végzi. Így amikor Tr28 vezet, kollektor feszültsége alacsony, ezt a feszültséget viszi át ZeD26 Zener-dióda a Tr29 bázisára, és ezzel azt zárva tartja. Megfelelő /pozitív/ START-jel beérkezése esetén Tr30 kinyit, kollektorfeszültsége leugrik, a ZeD27 Zener-diódán keresztül ez a feszültség-leugrás Tr28-at lezárja, ennek kollektor feszültsége felugrik, ezáltal Tr29 tartós nyitásban kerül: tehát a bistabil multivibrátor átbillen. Megfelelő /pozitív/ STOP jel beérkezése esetén u.ez a folyamat fordítva játszódik le. Tehát a START jel beérkezésétől a STOP jel beérkezéséig a Tr27-Tr28 tranzisztorok közös kollektorán pozitív, a Tr29-Tr30 tranzisztorok közös kollektorán negatív feszültség /adott esetben impulzus/ jelenik meg a nyugalmi helyzetben tartott feszültséghez képest.

Négyszög üzemmód /S6/ /jelölés az előlapon:  / esetén a bistabil két bemenő bázisa START és STOP pontok/ egymással össze vannak kötve, és ide érkezik a Tr20 tranzisztor kollektorából az óragenerátor v. külső indítás frekvenciájának ütemében a megfelelő /pozitív/ indítójel. Annak biztosítására, hogy az indítójel a bistabil lezárt oldalához tartozó bemenőbázisra legyen hatásos, a ZeD24-GeD25-R98, ill. ZeD28-GeD29-R106 elemekből felépített kapu-áramkör szolgál. Miután a bistabil minden beérkező indítójelre billen egyet, a kiadott négyszögjel frekvenciája nyilvánvalóan fele lesz a külső v. belső eredetű indítójelnek. Mivel az egész végfokozat egyenfeszültségű csatolása, így indítójel beérkezése

esetén a bistabil egyet billen, és ebben az állapotban marad egy /bármilyen hosszú idő elteltével beérkező/ újabb indítójel beérkezéséig /feltéve, hogy a készüléket közben nem kapcsolják ki/. Ez lehetővé teszi, hogy a kimenőfeszültség értékét egyenfeszültségmérővel ellenőrizzük: e célból a REPETITION RATE /S3/ kapcsolót az EXT. állások egyikében, a SINGLE PULSE /S1/ nyomógomb működtetésével elérhető, hogy a végfok kimenete a kimenőosztó kapcsolón /S7,S8/ /PULSE AMPLITUDE/ beállított egyenfeszültség jelenjen meg, természetesen az előírt 50 ohmos külső lezárás esetén /a lezárásra alkalmas a tartozékok közül az EMG 10768 tip. lezáró/.

Tehát ilyen beállítás mellett 0 V és a beállított kimenőfeszültség érték között változik egyidejűleg mind a negatív, mind a pozitív, 50 ohm-mal lezárt kimenőcsatlakozón megjelenő feszültség a SINGLE PULSE nyomógomb működtetésének hatására.

6.4.2 A kimenőjelet kiadó és az azt meghajtó áramkörök

A Tr29-Tr30 tranzisztorok közös kollektoráról a jel egyenfeszültségű csatolással a Tr31 tranzisztor bázisára jut, mely az első tagja annak az erősítő-jelformáló-meghajtó fokozatnak, melynek további tagjai a Tr32, Tr33 tranzisztorok. Ez utóbbi emitteréből van meghajtva a negatív kimenőfeszültséget szolgáltató, a megfelelő kimenőteljesítmény elérése céljából parallel kapcsolt Tr35-Tr36-Tr37-Tr38 tranzisztorok.

A Tr31 tranzisztor emitterében levő P15 potencióméter arra szolgál, hogy beállitható legyen a Tr35-Tr36-Tr37-Tr38 tranzisztorok meghajtójelének optimális amplitudója.

A Tr27-Tr28 tranzisztorok összekötött kollektoráról a ZeD33 Zener-diódán keresztül /egyenfeszültségű csatolás/

jut a jel a Tr39 tranzisztor bázisára, mely az első tagja annak az erősítő-jelformáló-meghajtó fokozatnak, melyek további tagjai a Tr40, és Tr42 tranzisztorok. Ez utóbbi összekötött emitteréből van meghajtva a pozitív kimenőfeszültséget szolgáltató, a megfelelő kimenőteljesítmény elérése céljából parallel kapcsolt, Tr43-Tr44-Tr45-Tr46 tranzisztor. A Tr39 tranzisztor emitterében levő P16 potencióméter arra szolgál, hogy beállítható legyen a Tr43-Tr44-Tr45-Tr46 tranzisztorok meghajtójelének optimális amplitudója.

6.4.3 A kimenőosztó kapcsolók

A kimenőjel a Tr35-Tr36-Tr37-Tr38, ill. Tr43-Tr44-Tr45-Tr46 tranzisztorok összekötött kollektorából egy-egy fokozatkapcsolóra jut, melyen keresztül direkt /10 V-os állás/, vagy 50 ohm hullámimpedanciájú T-osztókkal csillapítva van a kimenőcsatlakozóra vezetve.

6.5 A tápegység

A tápegység 110, 127 vagy 220 V, 50/60 Hz-es váltakozó feszültségről működtethető. Hálózati transzformátorból, megfelelő egyenirányítókából és 4 db teljesen azonos felépítésű áteresztő-tranzisztoros stabilizált tápáramforrásból, és egy segéd feszültséget előállító egységből /melynek feszültségét a ZeD313 dióda stabilizálja/ áll.

Az egyes stabilizált tápáramforrások egy-egy nagyteljesítményű, hűtősávra szerelt áteresztő tranzisztorból, az azokat meghajtó emitterkövetőből és differenciál-erősítőből állnak. A referenciafeszültséget a differenciál-erősítőkhöz egy-egy Zener-dióda szolgáltatja /ZeD314, ZeD315, ZeD316 és ZeD317/. A kimenőfeszültségek pontos értékét egy-egy beállító-potencióméterrel lehet beállítani: a +12V-ét a P301-gyel, a +6 V-ét a P302-vel, a -6 V-ét a P303-mal, a -12 V-ét a P304-gyel.

7. MECHANIKAI FELEPÍTÉS

A készülék elő- és hátlapját 4 db alumínium profilrud köti össze, ezenkívül a tápegység rögzítése céljából még 4 db táporud van alkalmazva. A hálózati transzformátor és a 3 db. nyomtatott áramköri lemez /melyből kettő a tápegységhez tartozik/ ezekre a rudakra van szerelve, a kezelőszervek az előlapon /1. ábra/, a hálózati csatlakozó, feszültségválasztó és a biztosítékok a hátlapon /2. ábra/ vannak. Az elő- és hátlapot összekötő profilrudakra van felerősítve a fenéklemez, a készülék tetejét és oldalait borító palást. A fenéklapon 4 db. műanyagbetétes fémláb van, melyek közül az első kettő olyan kihajtható résszel van ellátva, mely lehetővé teszi a készülék előrészének megemelését kb. 30 mm-rel, ami adott esetben megkönnyíti a kezelőszervek hozzáférhetőségét és áttekinthetőségét.

8. KARBANTARTÁS ÉS JAVÍTÁS

8.1 Karbantartás

A készülék működtetéséhez semmiféle különleges karbantartás nem szükséges.

8.2 Javítás

A készülék teljes üzemképtelensége esetén ellenőrzendők:
a hálózati csatlakozózsín
a hálózati biztosítók
a tápfeszültségek

Ha a négy tápfeszültség közül egy v. több hiányzik, vagy a névlegestől erősen eltérő értéket mutat, a tápegység részfeszültségeit kell ellenőrizni.

8.2.1 A tápegységben mérhető feszültségek

A tápegység részfeszültségei terhelt állapotban vannak megadva. A terhelt állapot, vagy a készülék főimpulzus-kimene-

kivett max. árammal /S6 kapcsoló. \square üzemmódban, REPETITION RATE kapcsoló /S3/ az EXT állások egyikében és a SINGLE PULSE nyomógombbal /S1/ áramba vezérelendők EMG tip. 1075/85+50-2 50 ohmos lezárókkal lezárt kimenetű végfokozatok/, vagy minden kimenővezeték leforrasztása után külső terhelés ráadásával érhető el.

A névleges külső terhelőáramok értékei:

a +12 V-os tápegység-résznél	350 mA
a +6 V-os tápegység-résznél	300 mA
a -6 V-os tápegység-résznél	300 mA
a -12 V-os tápegység-résznél	350 mA

A hálózati transzformátor kimenőfeszültségei névleges hálózati feszültségnél:

Transzformátor	kivezetés szám	6-7	8-10	11-13	14-16	17-19
	kimenőfeszültség /V _{eff} /	17,6	16,0	16,0	28,0	27,4

A puffer kondenzátorok sarkain mérhető feszültségek:

	C301 C302	C306	C310	C314 C315	C319
Egyenfesz.	15,3 V	8,6 V	8,4 V	16 V	21 V
Brumm/V _{p-p} /	2	1,2	1,2	1,6	0,3

Az egyes tápegység-részekben mérhető egyenfeszültségek a kapcsolási rajzon /7.ábra/ láthatók.

A +12 V-os és a +6 V-os egységben a mérés a +12 V, ill. a +6 V-os kivezetéshez képest; a -12 V-os és -6 V-os egységben a mérés a 0 V-os kivezetéshez képest történik.

8.2.2 Az impulzustechnikai egységekben mérhető egyenfeszültségek

Az indítóegységben mérhető egyenfeszültségek

A mérés megkezdése előtt ellenőrzendők az egységbe beérkező 1153.

tápfeszültségek.

A mérés előkészítése céljából a REPETITION RATE /S3/ kapcsoló EXT, a VERNIER /P3/ gomb CAL állásba forgatandó /álló üzem/.

Az egyes pontokon mérhető egyenfeszültségek a 0 V-hoz /váz/ képest, a kapcsolási rajzon /8. ábra/ láthatók.

A "Késleltetés, szélesség" egységben mérhető egyenfeszültségek.

A mérés megkezdése előtt ellenőrzendő az egységbe beérkező tápfeszültségek.

A mérés előkészítéseként a REPETITION RATE kapcsolót /S3/ EXT állásba, a PULSE DELAY és PULSE WIDTH /S4 és S5/ kapcsolót a loc ns-os, VERNIER gombjaikat CAL állásba kell forgatni.

Az egyes pontokon mérhető egyenfeszültségek a 0 V- /váz/ hoz képest, a kapcsolási rajzon /9. ábra/ láthatók.

A végfokozatban mérhető egyenfeszültségek

A mérés megkezdése előtt ellenőrzendő az egységbe beérkező egyenfeszültségek.

A mérés előkészítéseképpen a REPETITION RATE kapcsolót /S3/ EXT állásba, az üzemmódkapcsolót /S6/ állásba kell kapcsolni, és a SINGLE PULSE /S1/ nyomógomb működtetésével 0 V kimenőfeszültséget /mérendő az 5 és 6 kimenőcsatlakozókon/ kell beállítani.

FIGYELMEZTETÉS!

A fentemlített tranzisztorokból felépített bistabil áramkör a mérőpálcá egyes pontokhoz való é r i n t é s é - t ő l k é p e s á t b i l l e n n i; ilyenkor ismét a SINGLE PULSE /S1/ nyomógomb működtetésével kell visszaállítani az eredeti állapotot.

Az egyes pontokon mérhető egyenfeszültségek a 0 V /váz/-hoz képest, a kapcsolási rajzon /10. ábra/ láthatók.

8.2.3 Az impulzustechnikai egységek jellemző váltófeszültségei

Az impulzus jelalakok a kapcsolási rajzokon /8-10. ábra/ láthatók.

9. RAKTÁROZÁSI ÉS SZÁLLITÁSI FELTÉTELEK

A készüléket a 4.1 pontnak megfelelően becsomagolt és lera-
gasztott állapotban olyan raktárhelyiségekben, ill. olyan
külső körülmények között kell raktározni és szállítani, me-
lyek az alanti előírásoktól nem térnek el:

Környezeti hőmérséklet: -25 C° és $+55\text{ C}^{\circ}$

Levegő rel.nedvessége: max. 98%

Légnyomás: 860 - 1060 mb

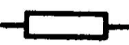




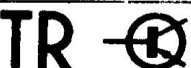
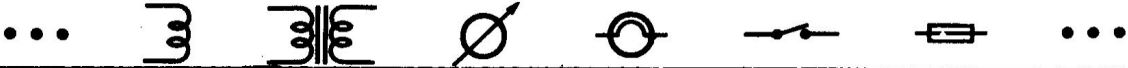
A készülék hosszú idejű raktározása különleges óvintézkedést
nem tesz szükségessé.

Raktározás után a készülék kicsomagolva és hálózatra csatla-
koztatva üzemi körülmények között azonnal üzemképes.

0° alatti hőmérsékleten történt raktározás után, használat
előtt a készüléket célszerű állandósító légtérbe helyezni és
tartani, mindaddig, míg hőmérséklet-egyensúlyba jut és csak
ezután üzembehelyezni.


ALKATRÉSZJEGYZÉK

Az alkatrészjegyzék betűjeleinek magyarázata.

Jel	Kivitel	Jel	Kivitel
ELLENÁLLÁSOK		R 	
RF	Fémrétegellenállás		
VÁLTOZTATHATÓ ELLENÁLLÁSOK		P 	
PR	Réteg potencióméter	PH	Huzal potencióméter
KONDENZÁTOROK		C 	
CK	Kerámia kondenzátor	CE	Elektrolit kondenzátor
CME	Fémzett poliészter kond.	CMF	Fémzett műanyag fóliás kond.
CC	Csillám kondenzátor	CET	Tantál elektrolit kondenzátor
V 		D 	
TR	Tranzisztor	SiD	Szilícium dióda
GeD	Germánium dióda	ZeD	Zener dióda
TR 			
T	Transzformátor	G	Parázsfénylámpa
F	Üvegcsöves biztosító betét	L	Tekercs

Minden mérőkészülék - a megbízhatóság és a műszaki adatokban előírt határértékeken belüli nagyobb pontosság érdekében - gondos egyedi méréssel és beszállítással készül.

Ennek következtében előfordulhat, hogy a készülékek a mellékelt alkatrészjegyzéktől eltérő értékű alkatrészeket is tartalmaznak.

R 

No		Ω	%	W	No		Ω	%	W
R1	RF	1 k	5	1	R64	RF	820	5	0,25
R2	RF	100	5	0,25	R65	RF	470	5	0,25
R3	RF	5,6 k	5	0,25	R66	RF	15	5	0,25
R4	RF	6,8 k	5	0,25	R67	RF	220	5	0,25
R5	RF	330	5	0,25	R68	RF	330	5	0,25
R6	RF	33	5	0,25	R69	RF	2,2 k	5	0,25
R7	RF	330	5	0,25	R70	RF	510	5	0,25
R8	RF	1 k	5	0,25	R71	RF	620	5	0,25
R9	RF	6,8 k	5	0,25	R72	RF	10	5	0,25
R10	RF	5,6 k	5	0,25	R73	RF	56	5	0,25
R11	RF	100	5	0,25	R74	RF	220	5	0,25
R12	RF	12 k	5	0,25	R75	RF	56	5	0,25
R13	RF	12 k	5	0,25	R76	RF	220	5	0,25
R14	RF	22 k	5	0,25	R77	RF	390	5	0,25
R15	RF	1,5 k	5	0,25	R78	RF	4,7 k	5	0,25
R16	RF	6,8 k	5	0,25	R79	RF	220	5	0,25
R17	RF	22 k	5	0,25	R80	RF	820	5	0,25
R18	RF	100	5	0,25	R81	RF	470	5	0,25
R19	RF	3,3 k	5	0,25	R82	RF	15	5	0,25
R20	RF	15	5	0,25	R83	RF	220	5	0,25
R21	RF	15	5	0,25	R84	RF	330	5	0,25
R22	RF	120	5	2	R85	RF	510	5	0,25
R23	RF	430	5	0,25	R86	RF	620	5	0,25
R24	RF	1 k	5	0,25	R87	RF	10	5	0,25
R25	RF	1,8 k	5	0,25	R88	RF	56	5	0,25
R26	RF	1 k	5	0,25	R89	RF	220	5	0,25
R29	RF	220	5	0,25	R90	RF	750	5	0,25
R30	RF	330	5	0,25	R91	RF	15	5	0,25
R31	RF	750	5	0,25	R92	RF	330	5	0,25
R32	RF	100	5	0,25	R93	RF	56	5	0,25
R33	RF	220	5	0,25	R94	RF	220	5	0,25
R34	RF	560	5	0,25	R95	RF	750	5	0,25
R35	RF	1,2 k	5	0,25	R96	RF	15	5	0,25
R36	RF	560	5	0,25	R97	RF	330	5	0,25
R37	RF	6,2 k	5	0,25	R98	RF	7,5 k	5	0,25
R38	RF	1,8 k	5	0,25	R99	RF	100	5	0,25
R39	RF	100	5	0,25	R100	RF	220	1	0,125
R40	RF	5,6 k	5	0,25	R101	RF	3,9 k	1	0,125
R41	RF	1,8 k	5	0,25	R102	RF	180	5	0,5
R42	RF	100	5	0,25	R103	RF	3,9 k	1	0,125
R43	RF	150	5	0,25	R104	RF	220	1	0,125
R44	RF	15 k	5	0,25	R105	RF	100	5	0,25
R45	RF	7,5 k	5	0,25	R106	RF	7,5 k	5	0,25
R46	RF	100	5	0,25	R109	RF	220	5	0,25
R47	RF	150	5	0,25	R110	RF	120	5	0,25
R48	RF	750	5	0,25	R111	RF	220	5	0,25
R50	RF	820	5	0,25	R112	RF	220	5	0,25
R51	RF	1 k	5	0,25	R113	RF	820	5	0,25
R52	RF	220	5	0,25	R114	RF	82	5	0,25
R53	RF	10 k	5	0,25	R115	RF	82	5	0,25
R54	RF	680	5	0,25	R117	RF	27	1	0,125
R55	RF	7,5 k	5	0,25	R118	RF	27	1	0,125
R56	RF	51	5	2	R119	RF	27	1	0,125
R57	RF	4,7 k	5	0,25	R120	RF	27	1	0,125
R58	RF	33	5	0,5	R121	RF	430	5	0,5
R59	RF	100	5	0,25	R122	RF	510	5	0,5
R60	RF	100	5	0,25	R123	RF	4	5	0,25
R61	RF	560	5	0,25	R125	RF	22	5	0,25
R62	RF	2,2 k	5	0,25	R126	RF	33,3	1	2
R63	RF	220	5	0,25	R127	RF	74,2	1	0,25

R

No		Ω	%	W	No		Ω	%	W
R128	RF	40,9	1	0,125	R183	RF	1,2 k	5	0,25
R129	RF	20,8	1	1	R184	RF	270	5	0,25
R130	RF	10,1	1	0,125	R185	RF	68	5	0,25
R131	RF	16,7	1	1	R186	RF	2,2 k	5	0,25
R132	RF	57,6	1	1	R187	RF	270	5	0,25
R133	RF	40,9	1	0,125	R188	RF	68	5	0,25
R134	RF	66,7	1	1	R189	RF	2,7 k	5	0,25
R135	RF	10,1		0,125	R190	RF	2,7 k	5	0,25
R136	RF	40,9	1	2	R27	RF	330	5	0,25
R137	RF	40,9	1	0,125	R191	RF	110	5	0,25
R138	RF	10,1	1	0,5	R49	RF	33 k	5	0,25
R139	RF	33,3	1	2	R28	RF	110	5	0,25
R140	RF		1	0,125	R192	RF	150	5	0,5
R141	RF	20,8	1	1	R193	RF	10	5	0,25
R142	RF	16,7	1	1	R194	RF	10	5	0,25
R143	RF	16,7	1	0,25	R301	RF	390	5	0,25
R144	RF	66,7	1	1	R302	RF	8,2 k	5	0,25
R145	RF	3,3 k	5	0,25	R303	RF	820	5	0,25
R146	RF	1 k	5	0,25	R304	RF	1,2 k	5	0,25
R147	RF	1 k	5	0,25	R305	RF	1,5 k	5	0,25
R148	RF	220	5	0,25	R306	RF	1 k	5	0,25
R149	RF	130	5	0,25	R307	RF	910	5	0,25
R150	RF	220	5	0,25	R308	RF	1,2	5	1
R151	RF	820	5	0,25	R309	RF	510	5	0,29
R152	RF	82	5	0,25	R310	RF	5,1 k	5	0,25
R153	RF	82	5	0,25	R311	RF	1,2 k	5	0,25
R154	RF	27	1	0,125	R312	RF	820	5	0,25
R155	RF	27	1	0,125	R313	RF	620	5	0,25
R156	RF	27	1	0,125	R314	RF	22	5	0,25
R157	RF	27	1	0,125	R315	RF	680	5	0,25
R159	RF	430	5	0,5	R316	RF	10	5	0,25
R160	RF	4	5	0,25	R317	RF	510	5	0,25
R161	RF	510	5	0,5	R138	RF	5,1 k	5	0,25
R163	RF	10	5	0,25	R319	RF	1,2 k	5	0,25
R164	RF	33,3	1	2	R320	RF	820	5	0,25
R165	RF	74,2	1	0,25	R321	RF	620	5	0,25
R166	RF	40,9	1	0,125	R322	RF	22	5	0,25
R167	RF	20,8	1	1	R323	RF	680	5	0,25
R168	RF	10,1	1	0,125	R324	RF	10	5	0,25
R169	RF	16,7	1	1	R325	RF	820	5	0,25
R170	RF	57,6	1	1	R326	RF	8,2 k	5	0,25
R171	RF	40,9	1	0,125	R327	RF	820	5	0,25
R172	RF	66,7	1	1	R328	RF	1,2 k	5	0,25
R173	RF	10,1	1	0,125	R329	RF	1,5 k	5	0,25
R174	RF	40,9	1	2	R330	RF	1 k	5	0,25
R175	RF	40,9	1	0,125	R331	RF	910	5	0,25
R176	RF	10,1	1	0,5	R332		1,2	5	1
R177	RF	33,3	1	2	R333	RF	270	5	0,25
R178	RF	33,3	1	0,125	R334	RF	100 k	5	0,25
R179	RF	20,8	1	1	R335	RF	22	5	0,25
R180	RF	16,7	1	1	R336	RF	22	5	0,25
R181	RF	16,7	1	0,25	R337	RF	220	5	0,25
R182	RF	66,7	1	1					


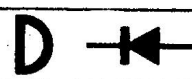



No		Ω	%	W	No		Ω	%	W
P1	PR	2,5 k	30	0,1	P11	PR	5 k	20	1
P2	PR	2,5 k	30	0,1	P12	PH	1,5 k	10	0,7
P3	PR	10 k	20	1	P13	PH	1,5 k	10	0,7
P4	PH	560	10	0,7	P14	PH	1,5 k	10	0,7
P5	PH	330	10	0,7	P15	PH	100	10	0,7
P6	PH	330	10	0,7	P16	PH	100	10	0,7
P7	PR	5 k	20	1	P301	PH	330	10	0,7
P8	PH	1,5 k	10	0,7	P302	PH	330	10	0,7
P9	PH	1,5 k	10	0,7	P303	PH	330	10	0,7
P10	PH	1,5 k	10	0,7	P304	PH	330	10	0,7







EMG-1153

C II

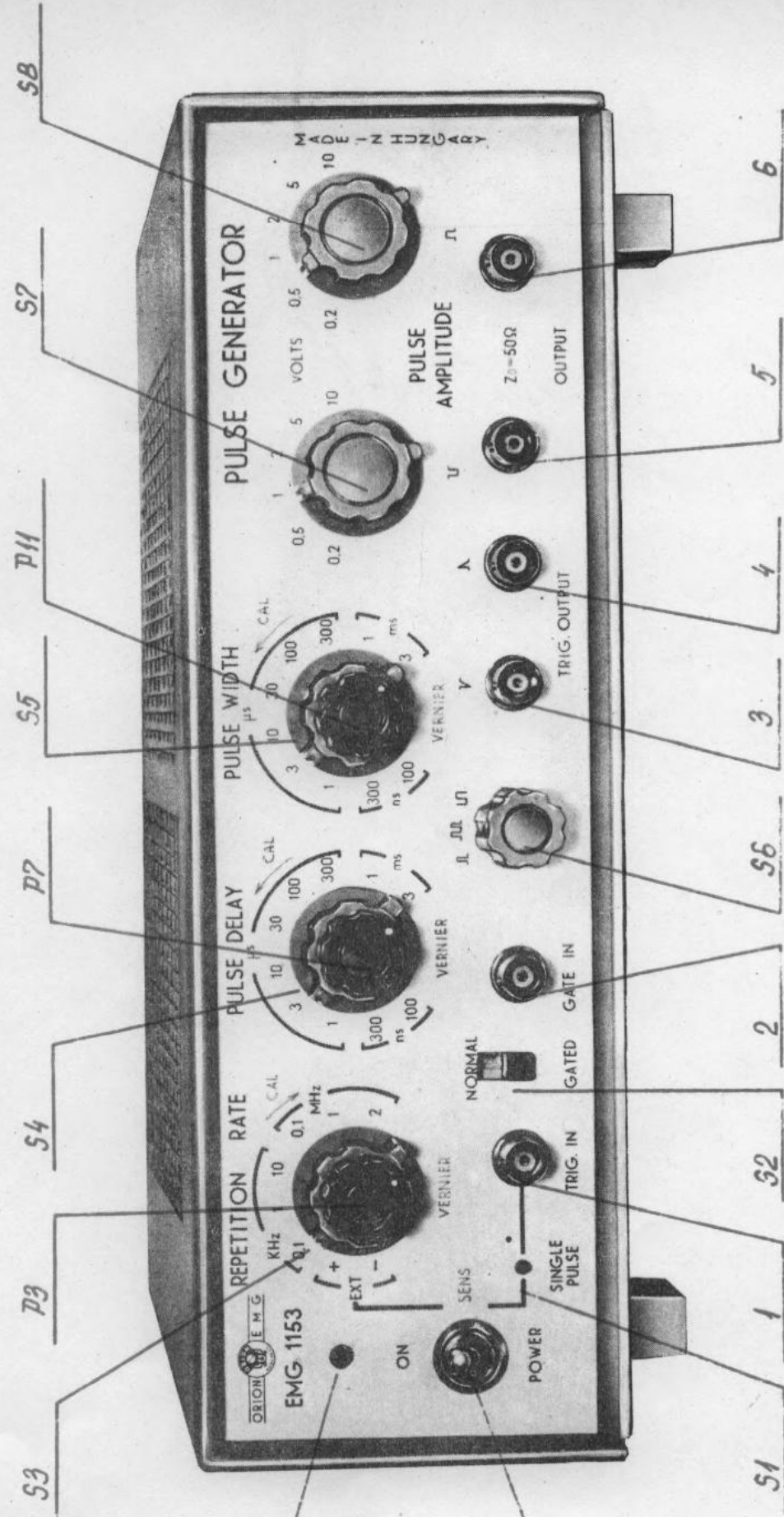
No		F	%	V	No		F	%	V
C1	CK	100 n	+80-20	40	C59	CMF	1 /u	2	160
C2	CE	100 /u	+100-10	16	C60	CET	3,3 /u	5	25
C3	CK	100 n	+80-20	40	C61	CET	10 /u	5	25
C4	CE	100 /u	+100-10	16	C62	CK	1 /n	20	50
C5	CK	100 n	+80-20	40	C63	CK	330	500	+30-10
C6	CE	100 /u	+100-10	16	C64	CK	330	500	+30-10
C7	CK	100 n	+80-20	40	C65	CK	100 n	+80-20	40
C8	CE	100 /u	+100-10	16	C66	CE	100 /u	+100-10	16
C9	CK	68 p	10	500	C67	CME	470 n	10	63
C10	CME	330 n	10	63	C68	CE	100 /u	+100-10	16
C11	CK	1 n	+30-20	500	C69	CK	100 n	+80-20	40
C12	CK	22 p	10	500	C70	CE	100 /u	+100-10	16
C13	CK	100 n	+80-20	30	C71	CK	100 n	+80-20	40
C14	CC	270 p	2	250	C72	CE	100 /u	+100-10	16
C15	CC	820 p	2	500	C73	CK	100 p	10	250
C16	CC	9,1 n	2	250	C74	CK	100 p	10	250
C17	CMF	100 n	2	160	C75	CK	100 p	10	250
C18	CMF	1 /u	2	160	C76	CK	100 p	10	250
C19	CET	10 /u	5	25	C77	CK	82 p	10	250
C20	CC	200 p	2	250	C78	CK	56 p	10	500
C21	CK	220 p	10	250	C79	CK	47 n	+80-20	40
C22	CK	100 n	+80-20	40	C80	CE	220 /u	+100-10	16
C23	CK	56 p	10	250	C81	CME	1 /u	10	63
C24	CK	100 n	+80-20	40	C82	CK	100 n	+80-20	40
C25	CK	82 p	10	250	C83	CK	1 n	20	50
C26	CK	100 n	+80-20	40	C84	CK	22 n	+80-20	30
C27	CK	470 p	10	250	C85	CE	220 /u	+100-10	16
C28	CK	330 p	10	250	C86	CME	1 /u	10	63
C29	CK	100 n	+80-20	40	C87	CK	100 n	+80-20	40
C30	CE	100 /u	+100-10	16	C88	CC	150 p	2	250
C31	CK	100 n	+80-20	40	C89	CC	470 p	2	250
C33	CK	100 n	+80-20	40	C90	CC	150 p	2	250
C34	CE	100 /u	+100-10	16	C91	CC	470 p	2	250
C35	CK	100 n	+80-20	40	C92	CK	10 p	0,5	500
C37	CK	82 p	5	500	C93	CC	56 p	5	250
C38	CK	56 p	10	250	C94	CFE	6,8 n	20	100
C39	CC	270 p	2	250	C95	CFE	6,8 n	20	100
C40	CC	750 p	2	250	C96	CC	56 p	5	250
C41	CC	2,7 n	2	500	C301	CE	1000 /u	+100-10	25
C42	CC	9,1 n	2	250	C303	CK	47 n	+80-20	40
C43	CMF	33 n	2	160	C304	CK	47 n	+80-20	40
C44	CMF	100 n	2	160	C305	CK	47 n	+80-20	40
C45	CMF	330 n	2	160	C306	CE	1000 /u	+100-10	16
C46	CMF	1 /u	2	160	C307	CK	47 n	+80-20	40
C47	CET	3,3 /u	5	25	C308	CME	330 n	10	63
C48	CET	10 /u	5	25	C309	CK	47 n	+80-20	40
C49	CK	1 n	20	50	C310	CE	1000 /u	+100-10	16
C50	CK	82 p	5	500	C311	CK	47 n	+80-20	40
C51	CK	56 p	10	250	C312	CME	330 n	10	63
C52	CC	270 p	2	250	C313	CK	47 n	+80-20	40
C53	CC	250 p	2	250	C314	CE	1000 /u	+100-10	25
C54	CC	2,7 n	2	500	C316	CK	47 n	+80-20	40
C55	CC	9,1 n	2	250	C317	CK	47 n	+80-20	40
C56	CMF	33 n	2	160	C318	CK	47 n	+80-20	40
C57	CMF	100 n	2	160	C319	CE	470 /u	+100-10	25
C58	CMF	330 n	2	160					

V  D  TR 

TR1	TR	BFY33	TR32	TR	AFY18D
TR2	TR	BFY33	TR33	TR	2N2369A
TR3	TR	AFY18D	TR35	TR	2N2369A
TR4	TR	BFY33	TR36	TR	2N2369A
TR5	TR	BFY46	TR37	TR	2N2369A
TR6	TR	2N2369A	TR38	TR	2N2369A
TR7	TR	BFY33	TR39	TR	2N2369A
TR8	TR	BFY33	TR40	TR	2N2369A
TR9	TR	AFY18D	TR42	TR	AFY18D
TR10	TR	BFY46	TR43	TR	2N2894
TR11	TR	2N2894	TR44	TR	2N2894
TR12	TR	2N2369A	TR45	TR	2N2894
TR13	TR	BFY33	TR46	TR	2N2894
TR14	TR	BFY33	TR47	TR	2N2894
TR15	TR	AFY18D	TR301	TR	ASZ17
TR16	TR	BFY33	TR302	TR	BFY33
TR17	TR	BFY33	TR303	TR	OC44Kz
TR18	TR	2N2369A	TR304	TR	OC44Kz
TR19	TR	BFY33	TR305	TR	ASZ17
TR20	TR	AFY18D	TR306	TR	BFY33
TR21	TR	BFY33	TR307	TR	OC44Kz
TR22	TR	BFY33	TR308	TR	OC44Kz
TR23	TR	2N2369A	TR309	TR	ASZ17
TR24	TR	BFY33	TR310	TR	BFY33
TR25	TR	AFY18D	TR311	TR	OC44Kz
TR26	TR	AFY18D	TR312	TR	OC44Kz
TR27	TR	BFY33	TR313	TR	ASZ 17
TR28	TR	BFY33	TR314	TR	BFY33
TR29	TR	BFY33	TR315	TR	OC44Kz
TR30	TR	BFY33	TR316	TR	OC44Kz
TR31	TR	AFY18D			
D1	D	BAY41	D32	D	BY238
D2	D	BAY41	D33	D	ZPD8,2
D3	D	1N995	D34	D	1N995
D4	D	1N995	D35	D	BAY41
D5	D	ZPD5,6	D36	D	BY238
D6	D	1N4448	D37	D	BAY41
D7	D	ZPDA	D38	D	BAY41
D8	D	1N995	D113	D	1N4148
D9	D	BAY41	D119	D	1N4148
D10	D	1N995	D301	D	BY238
D11	D	1N448	D302	D	BY238
D12	D	1N448	D303	D	BY238
D13	D	BAY41	D304	D	BY238
D14	D	BAY41	D305	D	BY238
D15	D	BAY41	D306	D	BY238
D16	D	1N995	D307	D	BY238
D17	D	1N995	D308	D	BY238
D18	D	1N995	D309	D	OA 1182
D19	D	BAY41	D310	D	OA 1182
D20	D	BAY41	D311	D	OA 1182
D21	D	BAY41	D312	D	OA 1182
D22	D	1N4448	D313	D	ZPD 12
D23	D	1N4448	D314	D	ZPD 4,7
D25	D	1N995	D315	D	ZPD 5,6
D26	D	ZPD4,3	D316	D	ZPD 5,6
D27	D	ZPD4,3		D	ZPD 4,7
D29	D	1N995			

...					  ...
T2 T3 T4 T5 T6 T7 T301 G301 F301 F302	T T T T T T T G F F	NG 8T 110V G020/5,2 200mA G020/5,2 200mA	L9 L1 L2 L3 L4 L5 L6 L7 L8 L10 L11	L L L L L L L L L L L	

EMG-1153

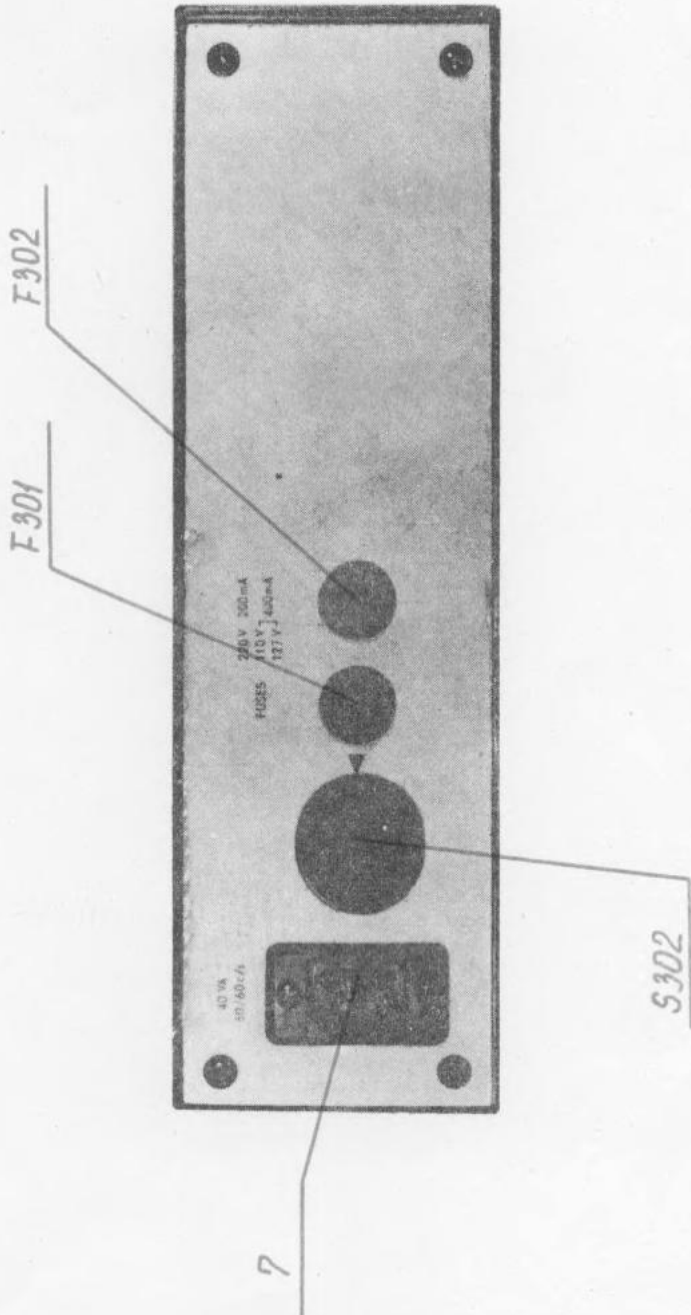


G301

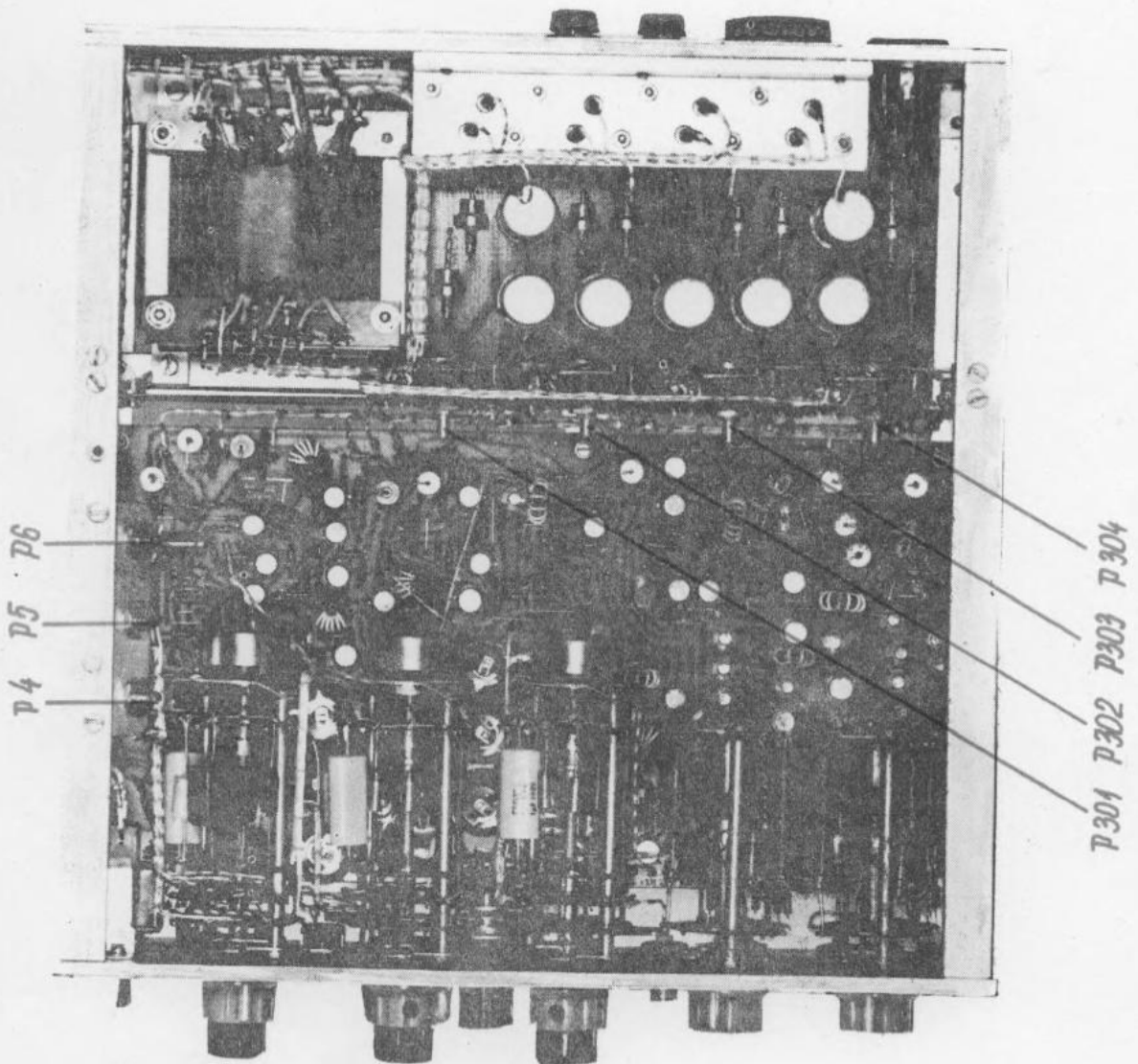
S301

EMG-1153

1

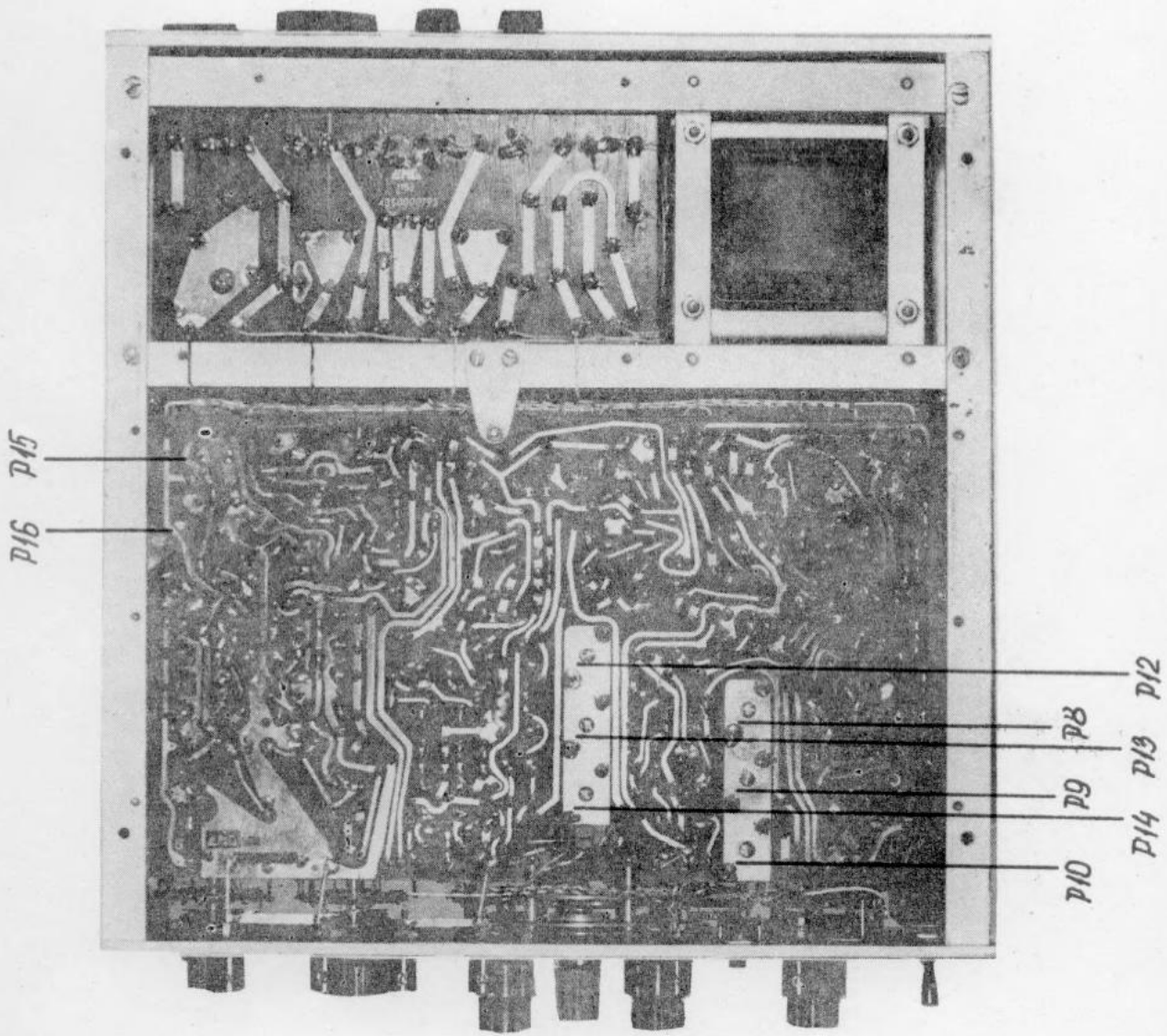


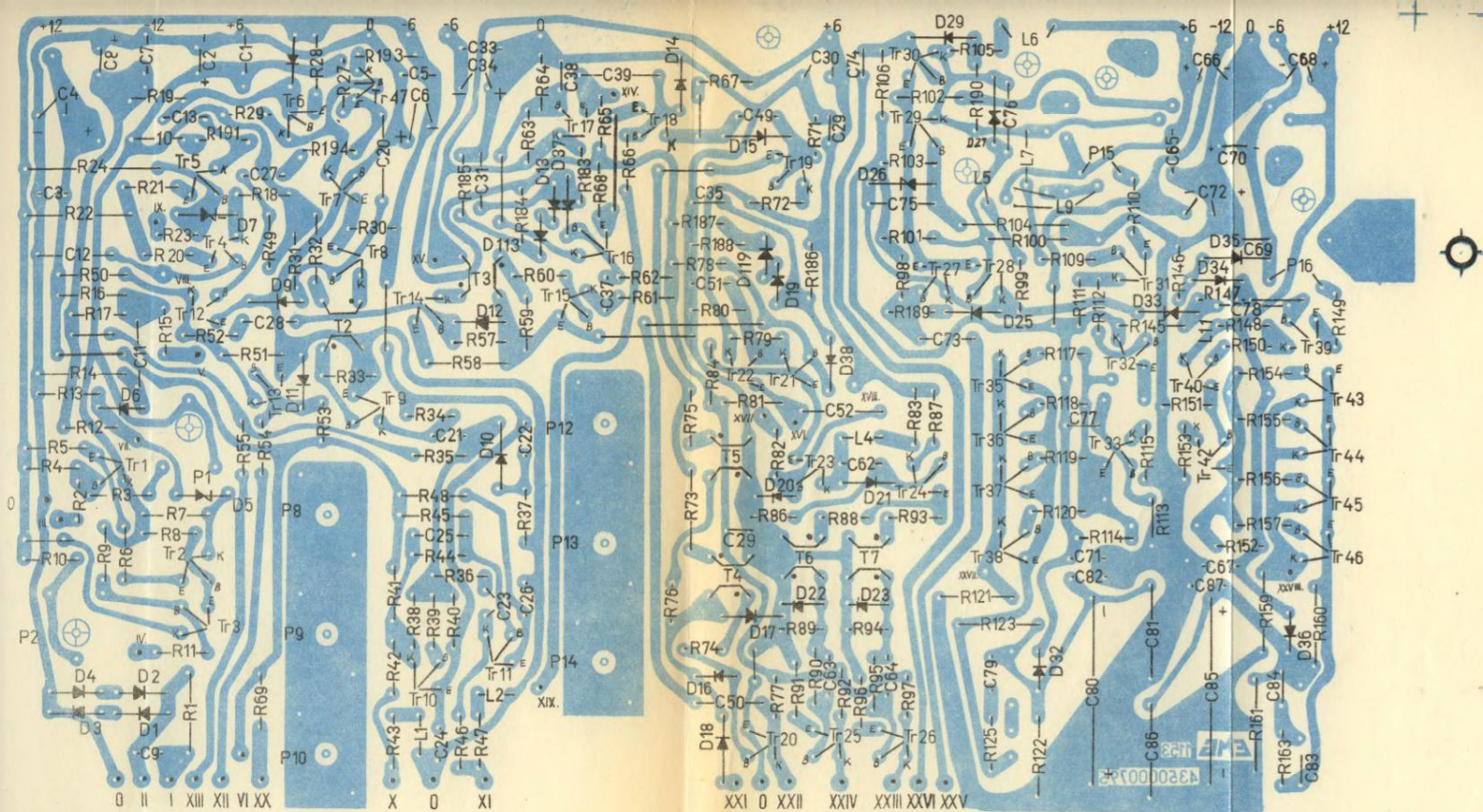
EMG-1153



EMG-1153

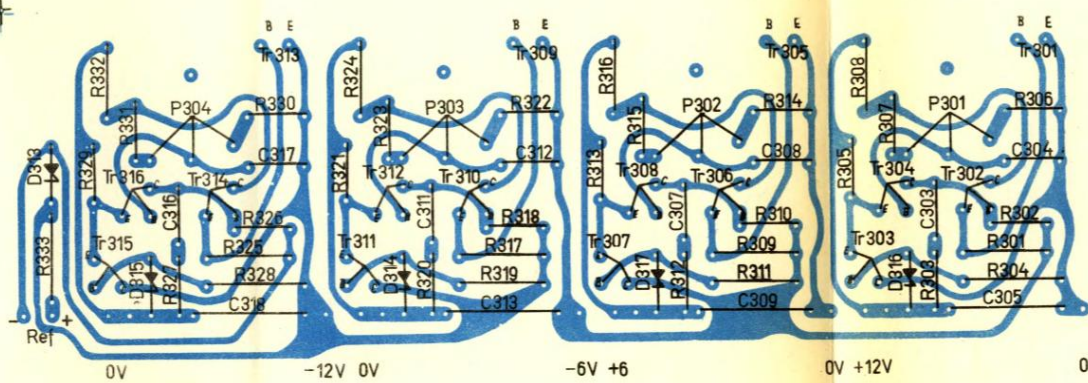
3



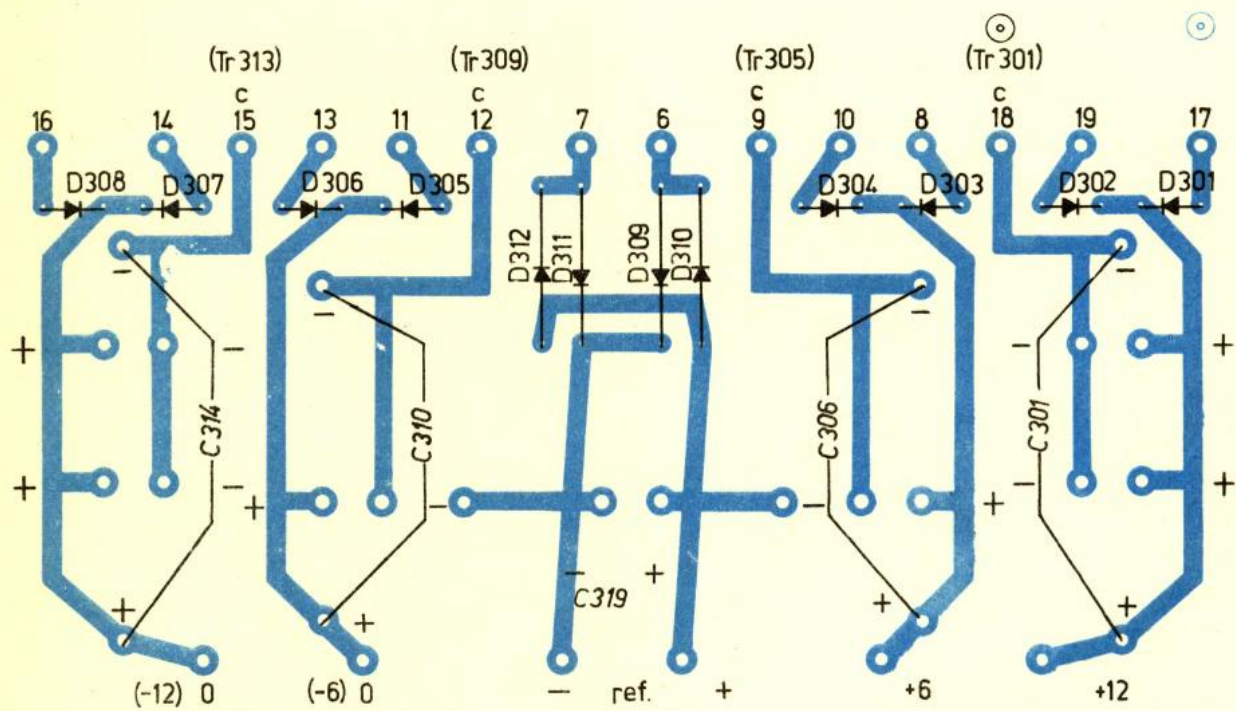


5

EMG-1153

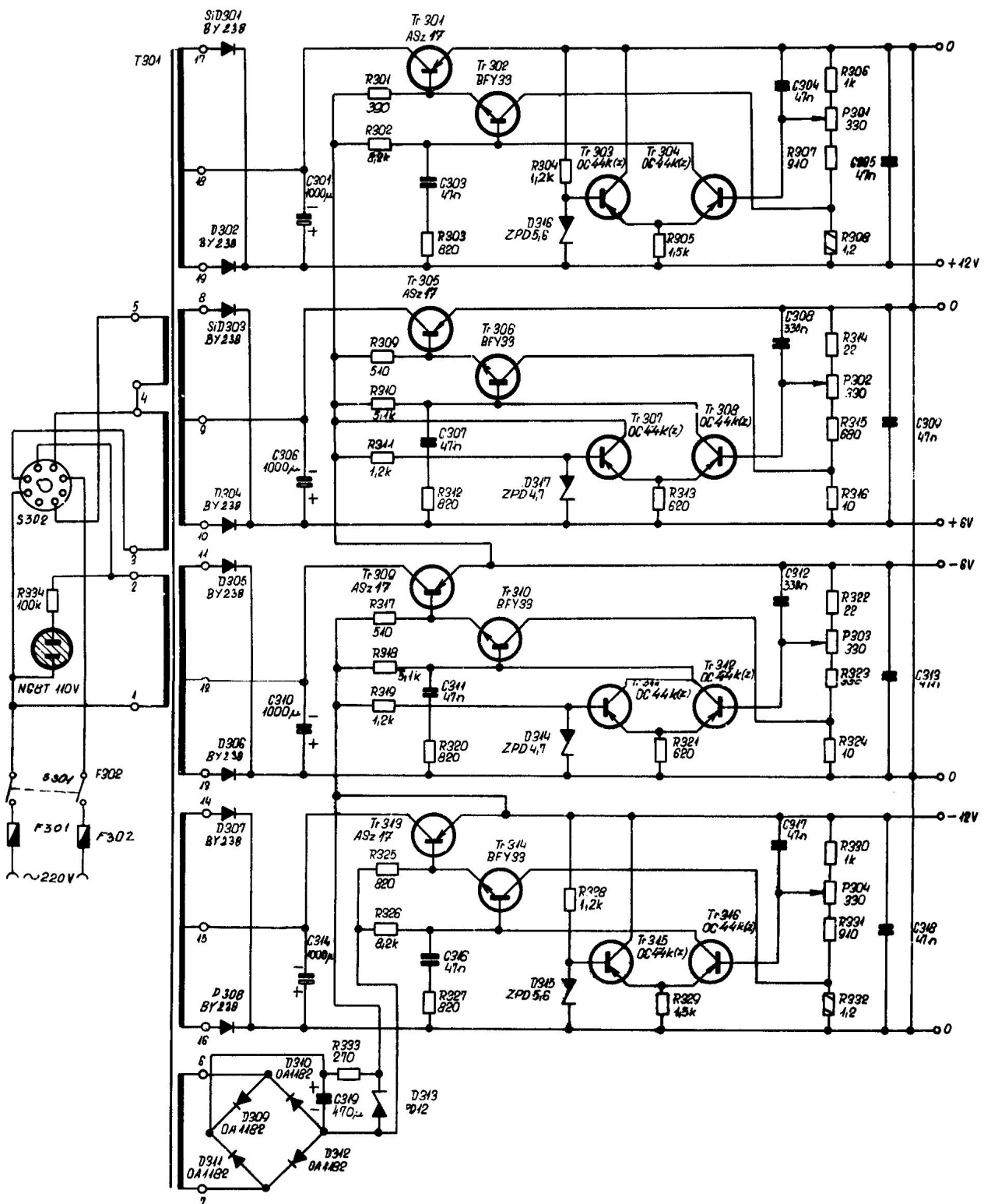


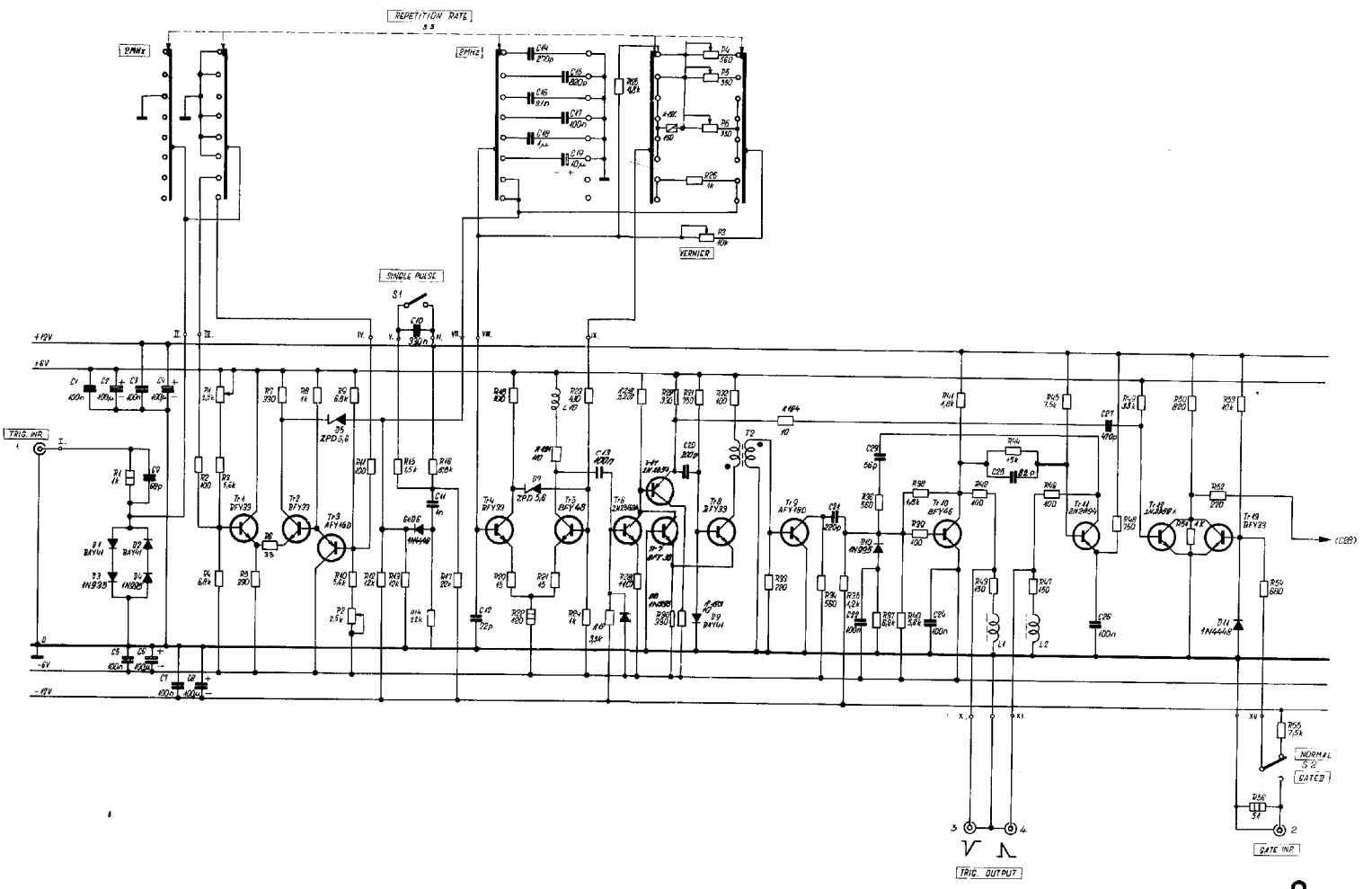
6/1
EMG-1153



6/2

EMG-1153





EMG-1153

