

**TESLA**



**BM 370**

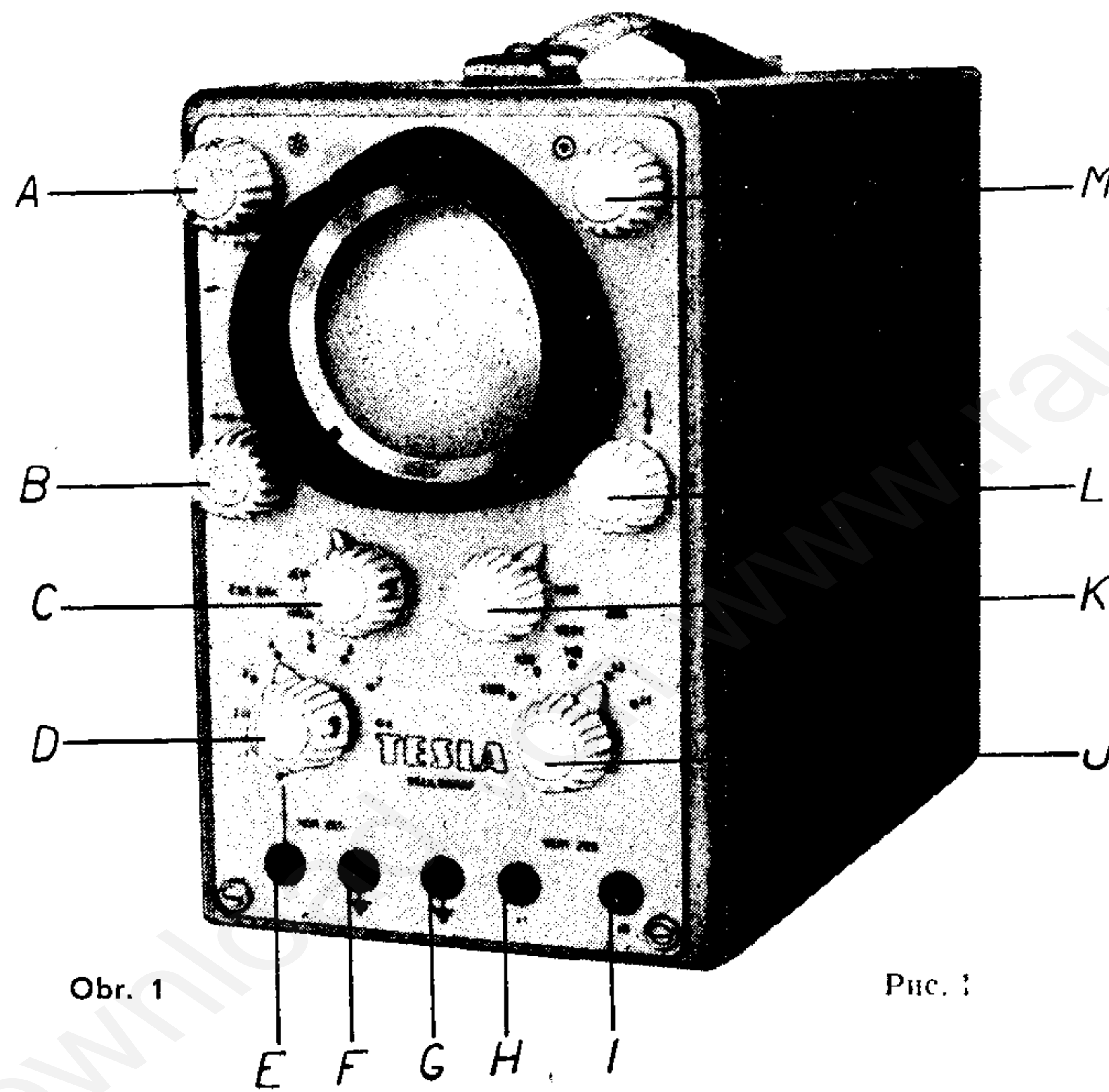
**TESLA BM 370**

NAVOD K OBSLUZE

**OSCIOGRAF**

ИНСТРУКЦИЯ ПО ОБСЛУЖИВАНИЮ

**ОСЦИЛЛОГРАФ**



Obr. 1

Рис. 1

- A – síťový vypínač kombinovaný s regulátorem jasu
- B – vodorovný posuv bodu
- C – plynulá regulace kmitočtu časové základny
- D – přepínač kmitočtu časové základny a funkce horizontálního zesilovače

- A – сетевой тумблер
- B – смещение по горизонтали
- C – частота развертки плавно
- D – переключатель частоты развертки и рода работ усилителя горизонтального отклонения

- E – vstupní svorka horizontálního zesilovače
- F, G – svorky připojené na kostru přístroje
- H – vstupní svorka pro přiváděné napětí o kmitočtu do 5 MHz
- I – vstupní svorka pro práci při vyšší citlivosti;  $f < 200$  kHz
- J – přepínač vstupního děliče vertikálního zesilovače
- K – plynulý vstupní dělič horizontálního zesilovače
- L – svislý posuv bodu
- M – zaostření bodu

## POUŽITÍ

Oscilograf BM 370 je určen k pozorování a studiu periodických střídavých napětí, zvláště průběhů s velmi strmými nástupními hranami. Přitom se uplatní jeho široké kmitočtové pásmo a dobré vlastnosti při přenosu impulsů.

Při pozorování malých nf napětí se uplatní možnost zvýšení citlivosti.

Svémi rozměry je určen pro opravářskou práci, jeho vlastnosti však umožní použití i při běžných měřeních v laboratoři nebo ve výrobě.

- E – входной зажим усилителя горизонтального отклонения
- F, G – зажимы, соединенные с корпусом прибора
- H – входной зажим для напряжения частотой до 5 МГц
- I – входной зажим для работы при повышенной чувствительности;  $f < 200$  кгц
- J – переключатель входного делителя усилителя вертикального отклонения
- K – плавный входной делитель усилителя горизонтального отклонения
- L – смещение по вертикали
- M – фокусировка

## ПРИМЕНЕНИЕ

Осциллограф BM 370 предназначен для наблюдения и изучения периодических переменных напряжений, особенно импульсов с очень крутыми передними фронтами. При этом находит свое применение широкая полоса частот и хорошие свойства усилителя для передачи импульсов.

При наблюдении НЧ напряжений малой величины имеется возможность использования повышенной чувствительности. По своим размерам он предназначен для ремонтных работ. Однако, по своим параметрам он может быть использован и для нормальных измерений в лабораториях и на производстве.

## POPIS

Základní součástí oscilografu je obrazová elektronka s příslušnými zesilovači, generátorem časové základny a napáječi. Dvoustupňový svislý zesilovač umožňuje měření jednak při šířce pásma 5 MHz a citlivosti lepší než 52 mV/cm, nebo při citlivosti lepší než 17 mV/cm a šířce pásma 200 kHz. Při změně citlivosti se přepíná anodový odpor první elektronky zasunutím banánku do zdířky „vstup vertikálně  $\times 3$ “. Citlivost svislého zesilovače se řídí stupňovým děličem s kapacitní kompenzací a s konstantním vstupním odporem.

Časová základna je tvořena elektronkou E2, zapojenou jako fantastron. Pracuje v rozsahu 20 Hz  $\div$  150 kHz. Zpětný chod paprsku je zhasen. Přepínač časové základny je řešen tak, že v levé krajní poloze, pod nejnižším kmitočtem, pracuje elektronka jako vodorovný zesilovač. Synchronizace je vnitřní, nastavena pevně. Na zadní stěně přístroje je výstup pilového napětí a vstup pro modulaci jasu paprsku. Oscilograf je montován na pertinaxové desce a vestavěn do skříňky z ocelového plechu.

K usnadnění pozorování při denním světle je s přístrojem dodáván zelený antireflexní filtr před obrazovku.

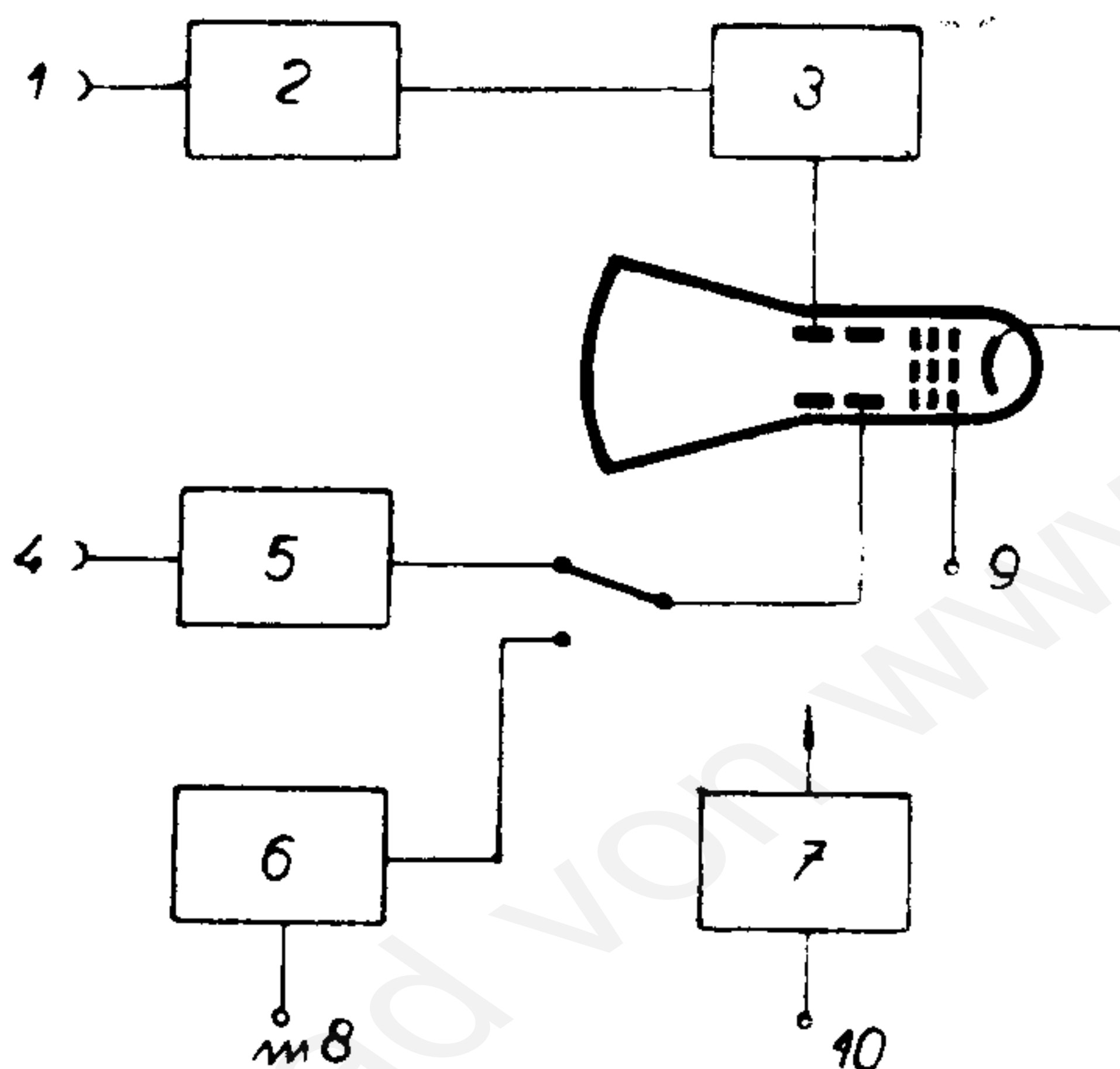
## ОПИСАНИЕ

Основной частью осциллографа является электронно-лучевая трубка с соответствующими усилителями, генератором развертки и источниками питания. Двухкаскадный усилитель вертикального отклонения дает возможность измерения при ширине полосы 5 Мгц и чувствительности лучше 52 мв/см или при ширине полосы 200 кгц и чувствительности лучше 17 мв/см. Изменение чувствительности осуществляется путем переключения анодного сопротивления первой электронной лампы при задвижении штепселя в гнездо «вход вертикальный  $\times 3$ ». Чувствительность усилителя вертикального отклонения изменяется делителем по ступеням с коррекцией паразитных емкостей и с постоянным входным сопротивлением.

Генератор развертки состоит из электронной лампы E2, включенной по схеме фантастрона. Частота развертки 20 гц—150 кгц. В схеме предусмотрено гашение обратного хода луча. Переключатель частоты развертки включает в своем крайнем левом положении лампу в качестве усилителя горизонтального отклонения. Синхронизация — внутренняя фиксированная. На задней стене прибора имеется выход пилообразного напряжения и вход для модуляции луча по яркости. Осцилоскоп смонтирован на гетинаксовой пластине, расположенной в кожухе из стального листа. Для облегчения наблюдения при дневном свете с прибором поставляется зеленый антирефлексный светофильтр, устанавливаемый перед экраном.

## BLOKOVÉ SCHÉMA

- 1 – zdířky vstupního děliče vertikálního zesilovače
- 2 – vstupní dělič vertikálního zesilovače
- 3 – vertikální zesilovač
- 4 – vstupní zdířky horizontálního zesilovače
- 5 – horizontální zesilovač
- 6 – časová základna
- 7 – napáječ
- 8 – výstup pilového napětí z časové základny
- 9 – zdířka pro modulaci obrazovky v řídicí mřížce
- 10 – připojení síťového napětí



Obr. 2

## БЛОЧНАЯ СХЕМА

- 1 – зажимы входного делителя усилителя вертикального отклонения
- 2 – входной делитель усилителя вертикального отклонения
- 3 – вертикальный усилитель
- 4 – входные зажимы усилителя горизонтального отклонения
- 5 – усилитель горизонтального отклонения
- 6 – генератор развертки
- 7 – источник питания
- 8 – выход пилообразного напряжения генератора развертки
- 9 – зажим для модуляции пучка по яркости
- 10 – подключение напряжения сети

Рис. 2

## TECHNICKÉ ÚDAJE

### Vertikální zesilovač:

Šířka pásma:	1 Hz ÷ 5 MHz	1 Hz ÷ 200 kHz
Pokles:	3 dB 6 dB	3 dB 3 dB
Při citlivosti lepší než:	52 mV/cm	17 mV/cm

## ТЕХНИЧЕСКИЕ ДАННЫЕ

### Усилитель вертикального отклонения:

Ширина полосы:	1 гц ÷ 5 Мгц	1 гц ÷ 200 кгц
Падение:	3 дб 6 дб	3 дб 3 дб
Чувствительность лучше:	52 мв/см	17 мв/см

**Řízení citlivosti:**

stupňovým kapacitně kompenzovaným děličem – 7 poloh:

1 : 1  
1 : 3  
1 : 10  
1 : 30  
1 : 100  
1 : 300  
1 : 1000

Vstupní impedance děliče: konstantní; asi 1 MΩ/30 pF

Max. přípustná složka ss. napětí na vstupu: 400 V  
Max. střídavé vstupní napětí: 300 V

**Časová základna:**

Kmitočtový rozsah: 20 Hz ÷ 150 kHz  
Počet dílčích rozsahů: 8  
Synchronizace: Vnitřní, nastavena pevně

**Vodorovný zesilovač:**

Kmitočtový rozsah: 10 Hz ÷ 200 kHz  
Citlivost: 500 mV/cm

**Регулировка**

чувствительности:

с помощью делителя на 7 положений с частотной коррекцией:

1 : 1  
1 : 3  
1 : 10  
1 : 30  
1 : 100  
1 : 300  
1 : 1000

Входной импеданс

делителя:

постоянный, прибл. 1 Мом, 30 пФ

Макс. допустимая

составляющая постоянного

напряжения на входе: 400 в

Макс. переменное

входное напряжение: 300 в

**Генератор развертки:**

Частотный диапазон: 20 гц—150 кгц  
Количество поддиапазонов: 8  
Синхронизация: внутренняя, фиксированная

**Усилитель горизонтального отклонения:**

Частотная полоса: 10 гц—200 кгц  
Чувствительность: 500 мв/см

Řízení citlivosti: potenciometrem 0,1 MΩ

Osazení: 2×EF80, 1×EF183, 1×DG7/31  
1×6Z31 (EZ90), 1×1NN41

Jištění: tavnou pojistkou pro 220 V:  
0,3 A/250 V  
tavnou pojistkou pro 120 V:  
0,6 A/250 V

Napájení: 220 V/120 V, 50 Hz; 30 VA

Rozměry: 140×225×310 mm

Váha: 5,85 kg

příslušenství: 1 ks síťová, šňůra,  
1 ks antireflexní filtr,  
1 ks sáček s náhradními  
pojistkami,  
1 ks návod k obsluze.

## PŘIPOJENÍ SÍTOVÉHO NAPĚTÍ

Před připojením přístroje k síťovému napětí se přesvědčíme, zda je přístroj přepojen na správné síťové napětí. Přepojení se provádí kotoučkem voliče napětí na zadní stěně přístroje (obr. 4). Je-li třeba přístroj přepojit na jiné napětí, vyšroubujeme šroub uprostřed voliče napětí, kotouč vytáhneme a natočíme tak, aby číslo udávající správné síťové napětí bylo pod trojúhelníkovou značkou. Šroub potom opět zašroubujeme, a tím kotouček zajistíme. Je-li volič napětí v poloze nakreslené na obr. 3, je přístroj přepojen na 220 V.

Регулировка чувствительности: потенциометром 0,1 Мом

Электронные лампы: 2×EF80, 1×EF183, 1×DG7/31  
1×6Z31 (EZ90), 1×1NN41

Защита: плавким предохранителем для  
220 в: 0,3 а/250 в  
плавким предохранителем для  
120 в: 0,6 а/250 в

Питание: 220 в/120 в, 50 гц; 30 ва

Размеры: 140×225×310 мм

Вес: 5,85 кг

Принадлежности: 1 шт сетевой шнур  
1 шт антирефлексный светофильтр  
1 шт мешочек с запасными предохранителями  
1 шт инструкция по обслуживанию

## ПОДКЛЮЧЕНИЕ НАПРЯЖЕНИЯ СЕТИ

Перед подключением прибора к сети необходимо убедиться в том, что он переключен на правильное напряжение сети. Переключение осуществляется с помощью диска переключателя напряжения сети, расположенного на задней стенке прибора (рис. 4). Если необходимо переключить прибор на иное напряжение, то следует ослабить винт, расположенный в центре переключателя напряжений, приподнять диск и повернуть его так, чтобы число, определяющее напряжение в сети, находилось против треугольной метки.



Vedle síťové přívodky D (obr. 4) je umístěno pouzdro E síťové pojistky.

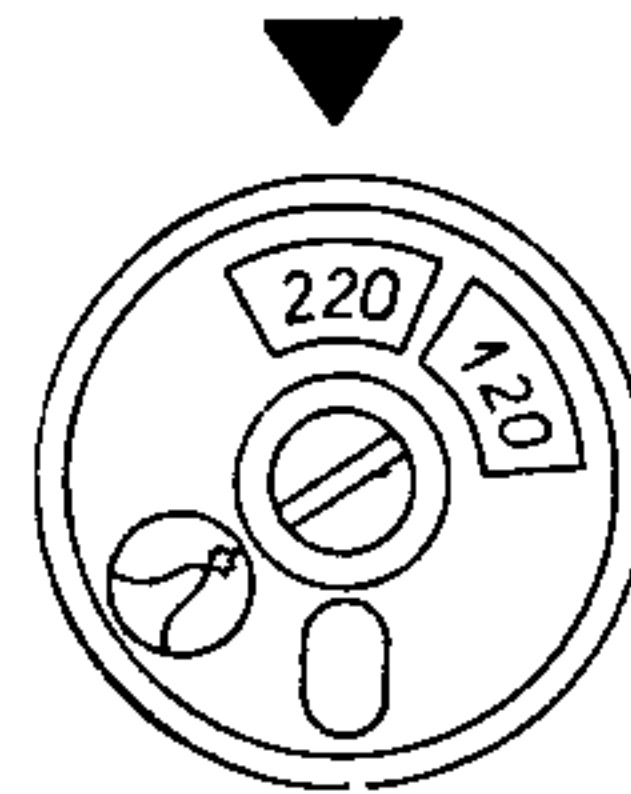
Při změně síťového napětí je třeba rovněž zkontrolovat hodnotu pojistky. Hodnoty pojistek pro síťová napětí 220 V a 120 V jsou uvedeny v odstavci „TECHNICKÉ ÚDAJE“.

Přístroj je konstruován v bezpečnostní třídě I podle ČSN 35 6501 – revidované vydání. (Kovové části přístupné dotyku jsou určeny k připojení na ochranný vodič a izolace částí pod síťovým napětím vyhovuje uvedené normě.)

Затем следует завинтить винт и этим самым зафиксировать диск. Если переключатель напряжения находится в положении, согласно рис. 3, то прибор переключен на 220 в.

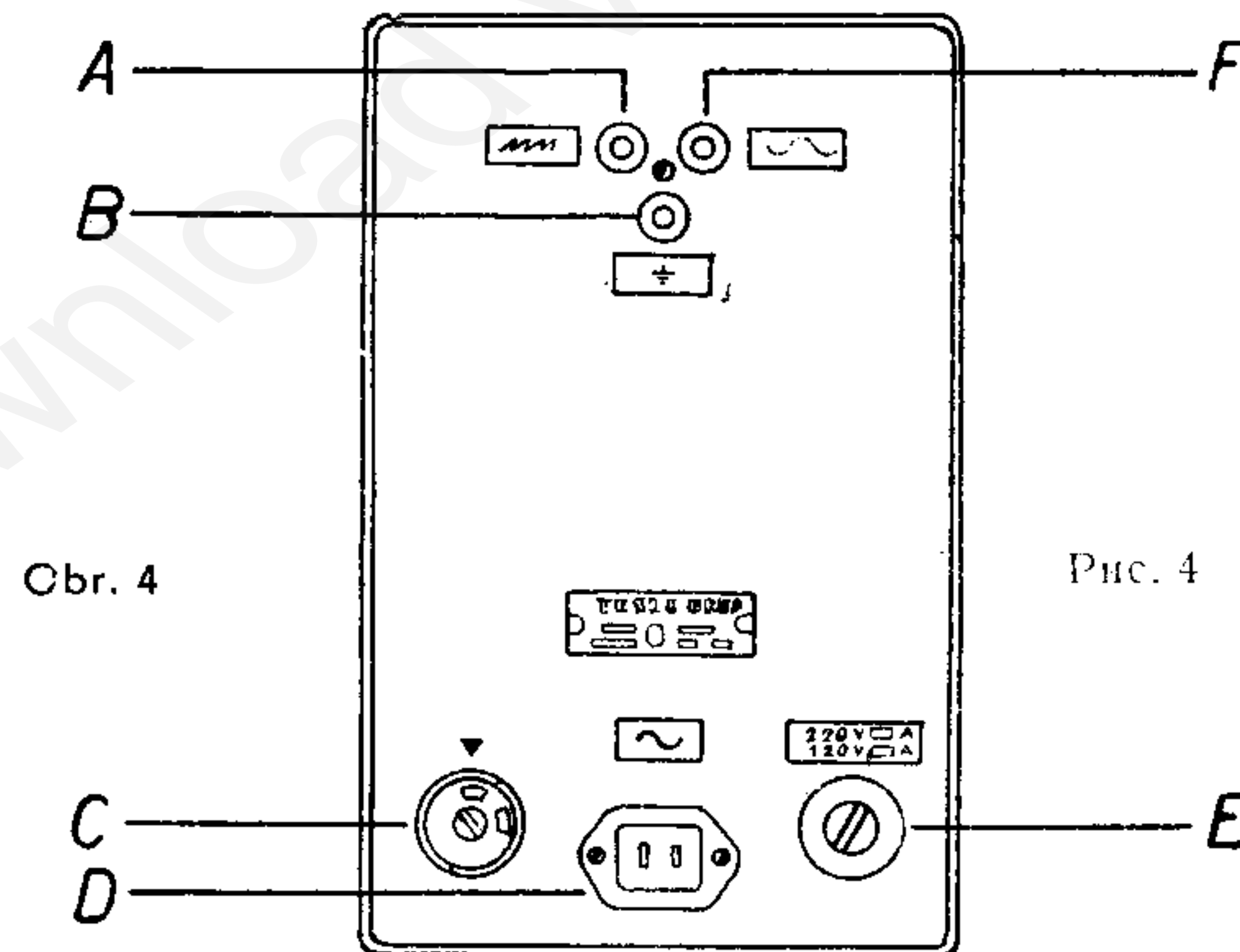
Рядом с гнездом для привода сети D (рис. 4) расположен цоколь E сетевого предохранителя. При изменении напряжения сети также необходимо проверить значение предохранителя. Значения предохранителей для напряжений сети 220 в и 120 в даны в разделе «Технические данные».

Прибор сконструирован по 1-му классу безопасности в соответствии с МЭК (доступные металлические части подключаются к нулевому проводу и изоляция частей, находящихся под сетевым напряжением, отвечает требованиям МЭК).



Обр. 3 Рис. 3

- A – zdírka pro odebrání pilového napětí
- B – zdírka připojená na kostru přístroje
- C – volič síťového napětí
- D – síťová přívodka
- E – pojistkové pouzdro
- F – zdírka pro modulaci obrazovky (jasu) v řídicí mřížce



Обр. 4

Рис. 4

- A – зажим для снятия пилообразного напряжения
- B – зажим, соединенный с корпусом прибора
- C – переключатель напряжения сети
- D – сетевая колодка
- E – цоколь предохранителя
- F – зажим для модуляции пучка трубки по управляющей сетке

## UVEDENÍ DO CHODU

Oscilograf zapínáme otočením knoflíku A (JAS). Po nažhavení přístroje nastavíme tímto knoflíkem jas a knoflíkem M (BOD) zaostříme. Knoflíky B ( $\leftarrow\bullet\rightarrow$ ) a L ( $\updownarrow$ ) slouží ke středění obrázku. Pozorované napětí při větší šířce pásma připojíme na svorky G ( $\frac{\pm}{\pm}$ ) a H ( $\times 1$ ) nebo G ( $\frac{\pm}{\pm}$ ) a I ( $\times 3$ ) při větší citlivosti. Přepínačem J (VERT. ZES.) se nastaví potřebná velikost obrázku. Přepínačem D (ČAS. ZÁK. HRUBĚ) a potenciometrem C (ČAS. ZÁK. JEMNĚ) se nastaví kmitočet základny. V levé krajní poloze přepínače D označené HOR. ZES. je generátor časové základny přepnut na vodorovný zesilovač. Jeho zesílení se řídí potenciometrem K (HOR. ZES.). Pozorované napětí se přivádí mezi svorky E (HOR. ZES.) a F ( $\frac{\pm}{\pm}$ ).

### Upozornění:

V případech, kdy je třeba, aby měřený objekt byl zatěžován co nejmenší kapacitou, je nutné k oscilografu použít dělicí sondu BS 414, která má vstupní kapacitu  $< 4$  pF.

## ПУСК В ХОД

Осциллограф включается поворотом ручки А (яркость). После накала прибора с помощью данной ручки устанавливается яркость и с помощью ручки М (фокус) осуществляется фокусировка. Ручки В ( $\leftarrow\bullet\rightarrow$ ) и L ( $\updownarrow$ ) предназначены для центровки осциллограммы. Напряжение, наблюдаемое при большей ширине полосы, подается на зажимы G ( $\frac{\pm}{\pm}$ ) и H ( $\times 1$ ) и при большей чувствительности — на зажимы G ( $\frac{\pm}{\pm}$ ) и I ( $\times 3$ ). С помощью переключателя J (Верт. усил.) устанавливается требуемый размер осциллограммы. С помощью переключателя D (Развертка грубо) и потенциометра С (Развертка точно) устанавливается частота развертки. В левом крайнем положении переключателя D, обозначенном через «Гор. усил.», генератор развертки работает в качестве усилителя горизонтального отклонения. Его усиление регулируется потенциометром К (Гор. усил.). Наблюдаемое напряжение подается на зажимы Е (Гор. усил.) и F ( $\frac{\pm}{\pm}$ ).

### Внимание!

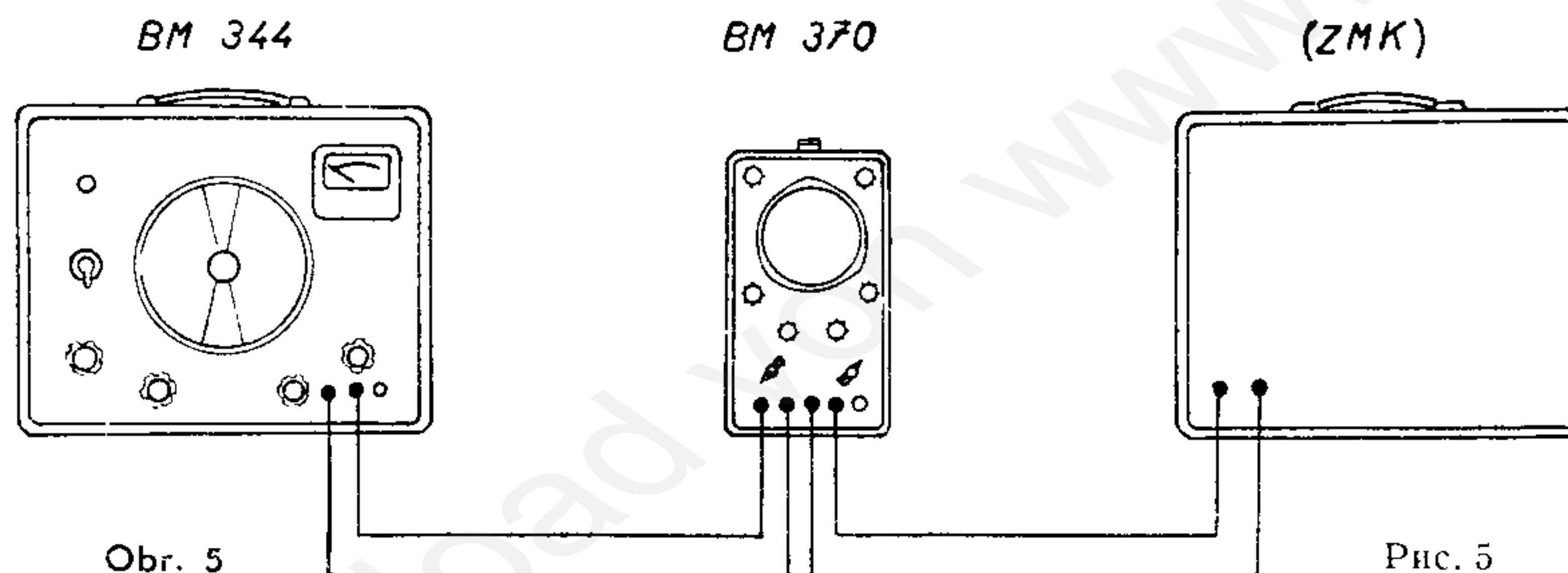
В случае, если требуется минимальная емкостная нагрузка измеряемого объекта, то необходимо использовать делительный зонд BS 414, входная емкость которого меньше 4 пФ.

## PŘÍKLADY POUŽITÍ

### 1. Měření kmitočtu

a) metoda Lissajousových obrazců.

- Přístroje: 1. Zdroj měřeného kmitočtu (ZMK)  
2. RC generátor Tesla BM 344 (218a, 365)  
3. Oscilograf Tesla BM 370



Přepínač D přepneme do levé krajní polohy, čímž můžeme použít horizontální zesilovač, na jehož vstup přivádíme střídavé napětí o známém kmitočtu jako vnější časové základny. Na vstup vertikálního zesilovače přivádíme neznámý kmitočet.

Jestliže souhlasí kmitočet generátoru přesně s kmitočtem měřeným, objeví se na stínítku obrazovky stojící obrazec.

## ПРИМЕРЫ ИСПОЛЬЗОВАНИЯ

### 1. Измерение частоты

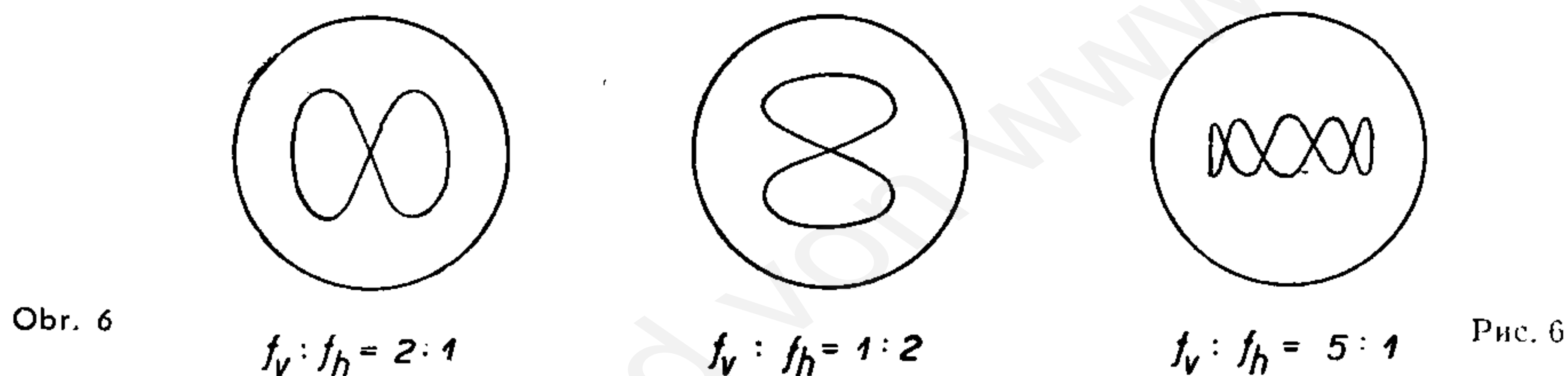
a) Метод фигур Лиссажу.

- Приборы: 1. Источник измеряемой частоты (ZMK)  
2. RC-генератор TESLA BM 344 (218a, 365)  
3. Осциллограф TESLA BM 370

Переключатель D перевести в крайнее левое положение. При этом можно использовать горизонтальный усилитель, на вход которого подается переменное напряжение известной частоты в качестве напряжения внешней развертки. На вход вертикального усилителя подается напряжение, частоту которого следует измерить.

Если частота генератора точно соответствует измеряемой частоте, то на экране осциллографа появится неподвижная

Má-li měřené napětí sinusový průběh, je obraz kružnice, elipsa nebo přímka. Při průběhu jiném (obdélníkový, pilový atd.) je obraz na stínítku zkreslen. Je-li jeden ze srovnávacích kmitočtů celistvým násobkem druhého, dostaneme jednoduché obrazce, jejichž tvar se mění vlivem fázového posunu. Na obr. 6 jsou Lissajousovy obrazce pro poměr kmitočtů 2:1, 1:2 a 5:1.



Není-li jeden z kmitočtů celistvým násobkem druhého, ale je-li poměr vyjádřen poměrem celých čísel, dostaneme složitější tvar, jehož příklad je na obr. 7 pro poměr 5:4, 3:2 a 2:3. Poměr je dán poměrem počtu vrcholů obrazce na jedné straně k počtu vrcholů na druhé straně vzniklého obdélníku.

Piatí jednoduchý vztah:

$$f_v = \frac{m}{n} \cdot f_h$$

фигура. Если измеряемые напряжения имеют синусоидальную форму, то фигурой является окружность, эллипс или отрезок прямой линии. При другой форме напряжения (прямоугольная, пилообразная и т. д.) изображение на экране получается искаженным. Если одна из сравниваемых частот является кратным второй частоты, то получаются фигуры, форма которых меняется вследствие фазового сдвига. На рис. 6 даны фигуры Лиссажу для отношения частот 2:1, 1:2 и 5:1.

Если одна из частот не является кратным второй частоты, но если их отношение выражается отношением целых чисел, то получаются фигуры более сложной формы, примеры которых даны на рис. 7 для отношения частот 5:4, 3:2 и 2:3. Отношение частот дано отношением количества вершин фигуры одной стороны к количеству вершин другой стороны образованного прямоугольника.

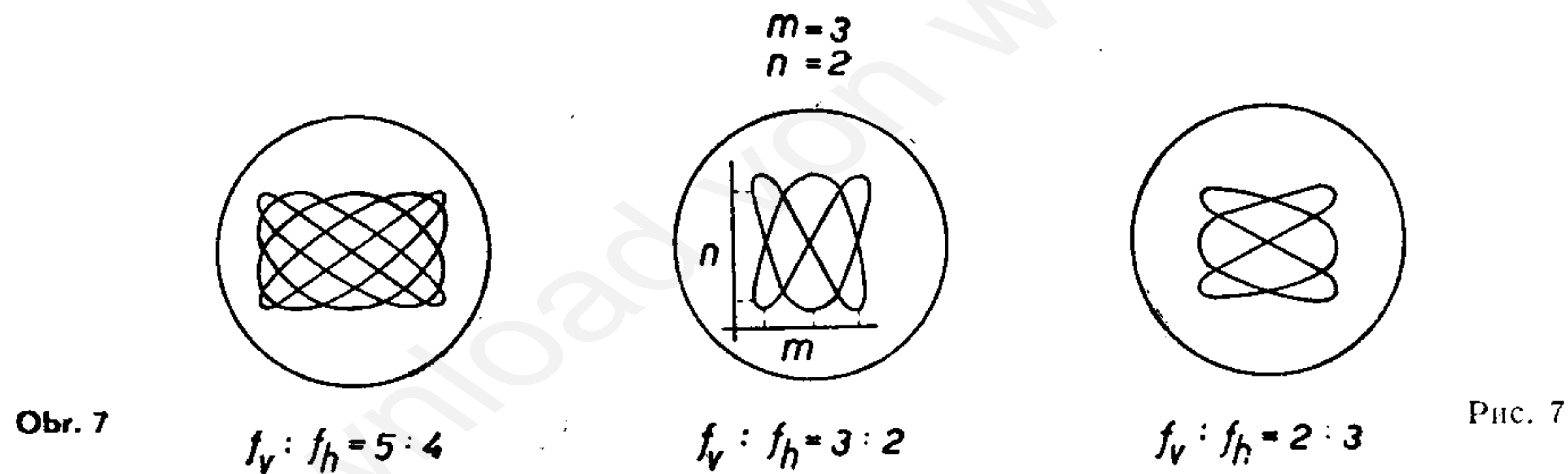
Справедливо простое выражение:

$$f_v = \frac{m}{n} \cdot f_h$$

kde  $f_v$  je kmitočet napětí přivedeného na vertikální zesilovač (nebo na vertikální vychylovací destičky) a  $f_h$  je kmitočet napětí přivedeného na horizontální zesilovač (nebo destičky).

Počet vrcholů v rovině vodorovné je pak označen  $m$  a v rovině svislé  $n$  (obr. 7). Přesnost měření je dána přesností použitého cejchovaného generátoru, v tomto případě RC generátoru Tesla BM 344.

где  $f_v$  — частота напряжения, подаваемого на усилитель вертикального отклонения (или на вертикально-отклоняющие пластины) и  $f_h$  — частота напряжения, подаваемого на усилитель горизонтального отклонения или пластины. Количество вершин горизонтальной плоскости обозначено через  $m$  и вертикальной плоскости — через  $n$  (рис. 7). Точность измерения определяется точностью используемого эталонного генератора, в данном случае RC-генератора TESLA BM 344.

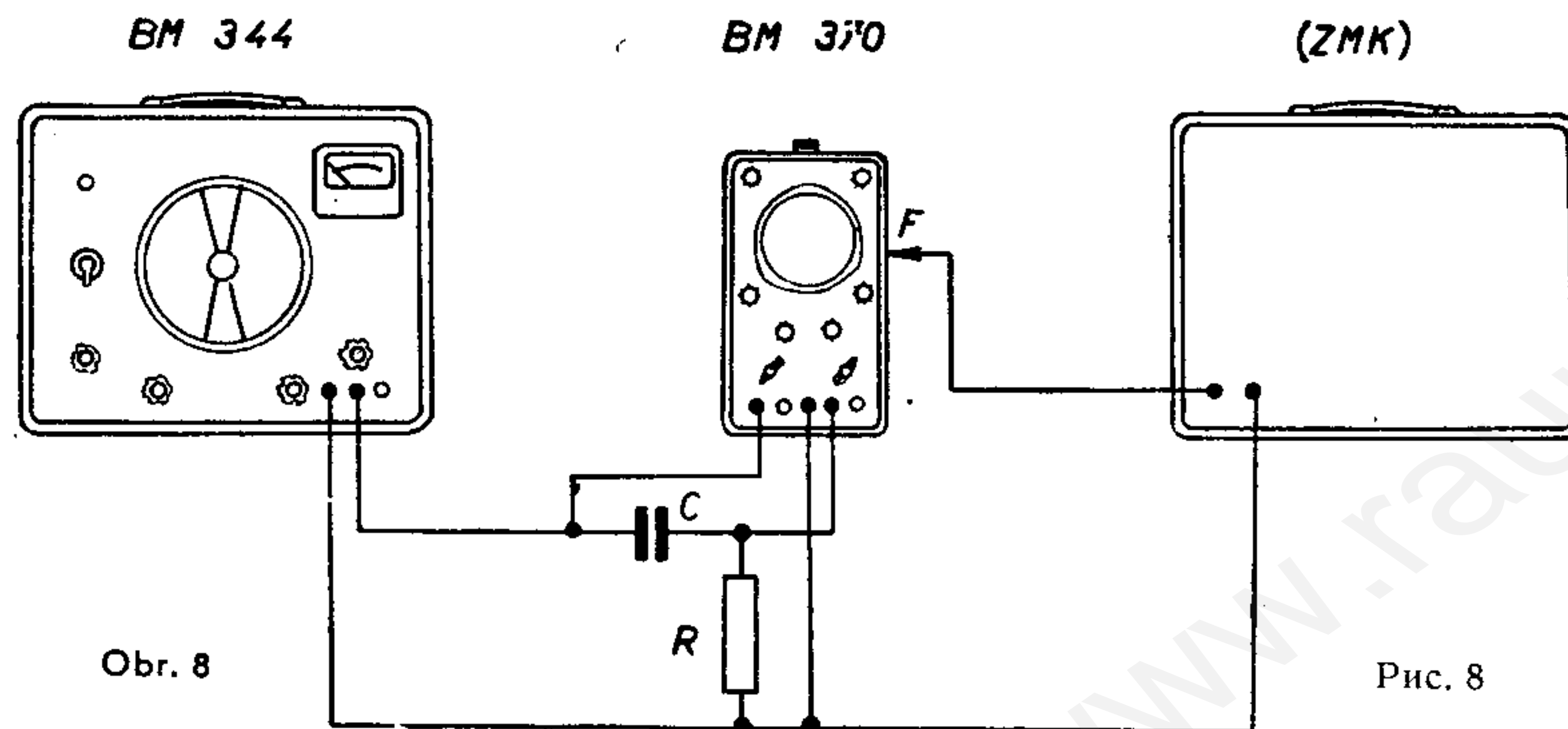


b) metoda kruhové základny

- Пристроје: 1. Oscilograf Tesla BM 370  
2. RC generátor Tesla BM 344  
3. Zdroj měřeného kmitočtu (ZMK)

б) Метод круговой развертки.

- Приборы: 1. Осциллограф TESLA BM 370  
2. RC-генератор TESLA BM 344  
3. Источник измеряемой частоты (ZMK)



Napětí z generátoru přivedeme na vstup obou zesilovačů s fázovým posunem  $90^\circ$ , takže na stínítku obrazovky vznikne kružnice. Knoflík D (obr. 1) přepneme do levé krajní polohy. Měřený kmitočet pak přivádíme na mřížku obrazovky F (obr. 4), a tím modulujeme jas paprsku.

Je-li měřený kmitočet celistvým násobkem kmitočtu normálu, dostaneme stojící obraz, znázorněný na obr. 9.

Neznámý kmitočet je pak

$$f_x = k \cdot f_n,$$

kde  $f_n$  je kmitočet normálu a  $k$  počet tmavých nebo světlých bodů. Hodnoty  $R$  a  $C$  volíme podle měřeného kmitočtu. Má-li obraz na stínítku obrazovky tvar elipsy místo kruhu, není to na závadu měření.

Напряжение с выхода генератора подается на входы обоих усилителей с фазовым сдвигом  $90^\circ$ , вследствие чего на экране образуется окружность. Ручка D (рис. 1) находится в левом крайнем положении. Измеряемая частота подается на управляющую сетку электронно-лучевой трубки F (рис. 4) и этим самым модулируется пучок по яркости. Если измеряемая частота является кратной целое число раз эталонной частоте, то получается неподвижная фигура, приведенная на рис. 9.

Искомая частота дана соотношением

$$f_x = k \cdot f_n$$

где  $f_n$  — эталонная частота и  $k$  — количество темных или светлых точек. Значения  $R$  и  $C$  определяются измеряемой частотой. Эллиптическая форма фигуры на экране вместо круговой не влияет на результаты измерений.

Obr. 9

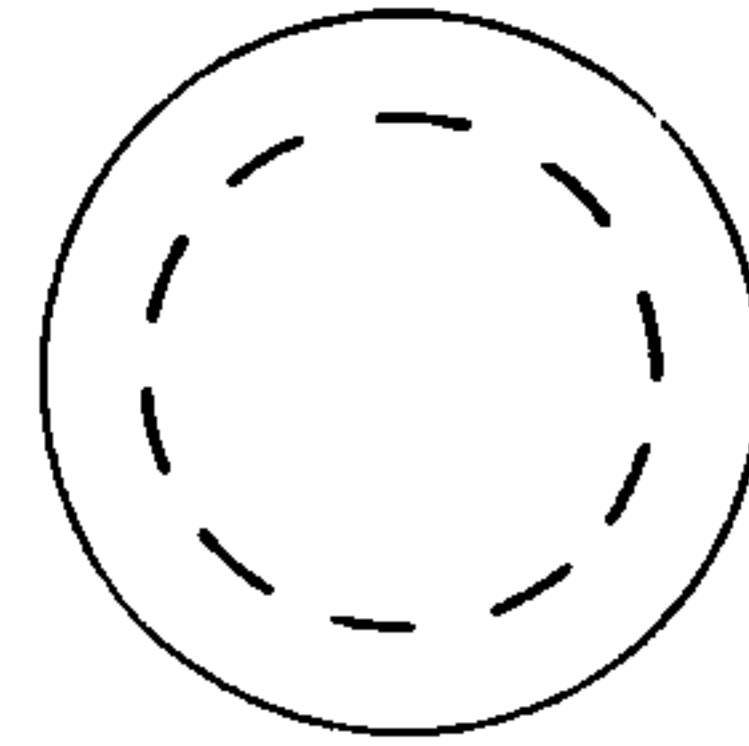


Рис. 9

## 2. Měření hloubky modulace

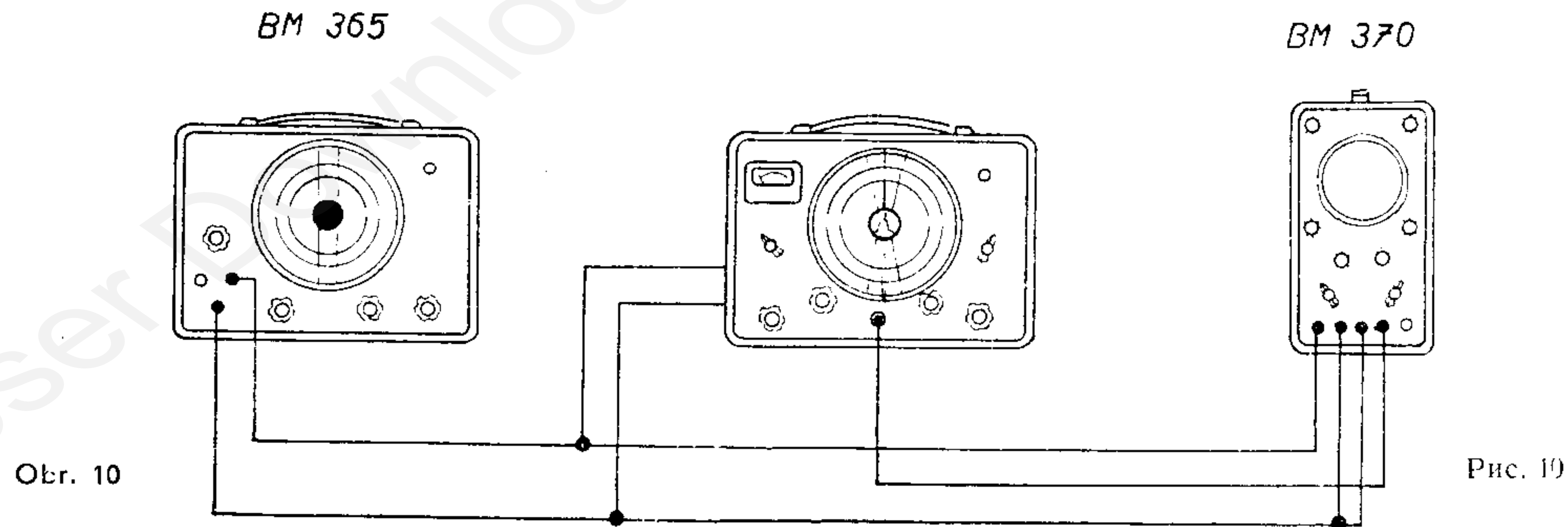
a) ze sinusového průběhu

- Přístroje: 1. Oscilograf Tesla BM 370  
2. Zkoušený vf generátor  
3. Nf generátor Tesla BM 365

## 2. Измерение глубины модуляции

a) Метод линейной развертки

- Приборы: 1. Осциллограф TESLA BM 370  
2. Измеряемый ВЧ генератор  
3. НЧ генератор TESLA BM 365

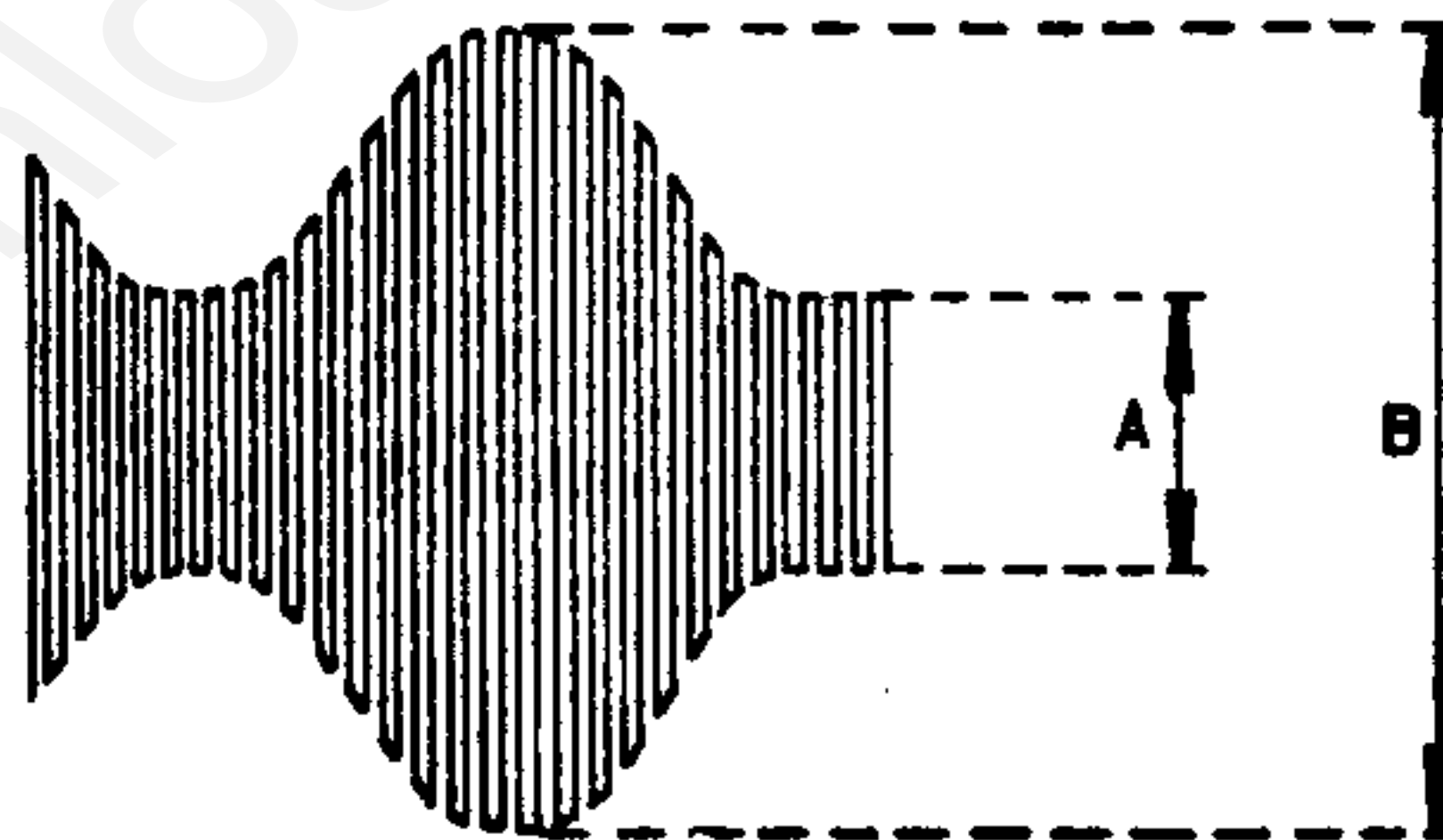


Obr. 10

Рис. 10

Elektronkového oscilografu se používá velmi často pro měření modulace, protože kromě modulace ukazuje přímo i zkreslení. Vř napětí, vyráběné měřeným generátorem, modulujeme nf napětím z generátoru BM 365. Měřené modulané napětí přivedeme na vstup vertikálního zesilovače. Kmitočet vnitřní časové základny volíme shodný s kmitočtem modulačního napětí z nf generátoru (nebo n-krát menší, kde n je celé číslo). Na stínítku dostaneme obraz podobný obr. 11, z něhož stanovíme hloubku modulace m:

$$m = \frac{B - A}{B + A} \cdot 100 \%$$



Obr. 11

Электронный осциллограф очень часто используется для измерения глубины модуляции, так как кроме модуляции можно наблюдать и нелинейные искажения. Напряжение ВЧ измеряемого генератора модулируется напряжением НЧ с выхода генератора BM 365. Измеряемое модулированное напряжение подается на вход усилителя вертикального отклонения. Внутренняя частота развертки подбирается равной частоте модулирующего напряжения генератора НЧ (или в целое число раз меньше). На экране получается осциллограмма аналогичная рис. 11, по которой определяется глубина модуляции m.

$$m = \frac{B - A}{B + A} \cdot 100 \%$$

Рис. 11



Je-li modulace zkreslená, zjišťujeme samostatně procento modulace kladné a záporné modulační špičky. Při vypnutí modulace zjistíme amplitudu nosné vlny  $U_0$  a po zapnutí modulace její maximum  $U_{\max.}$  a její minimum  $U_{\min.}$ , jak je patrné z obr. 12.

Hloubka modulace kladné špičky je:

$$m_k = \frac{U_{\max.} - U_0}{U_0} \cdot 100\%$$

a záporné špičky je:

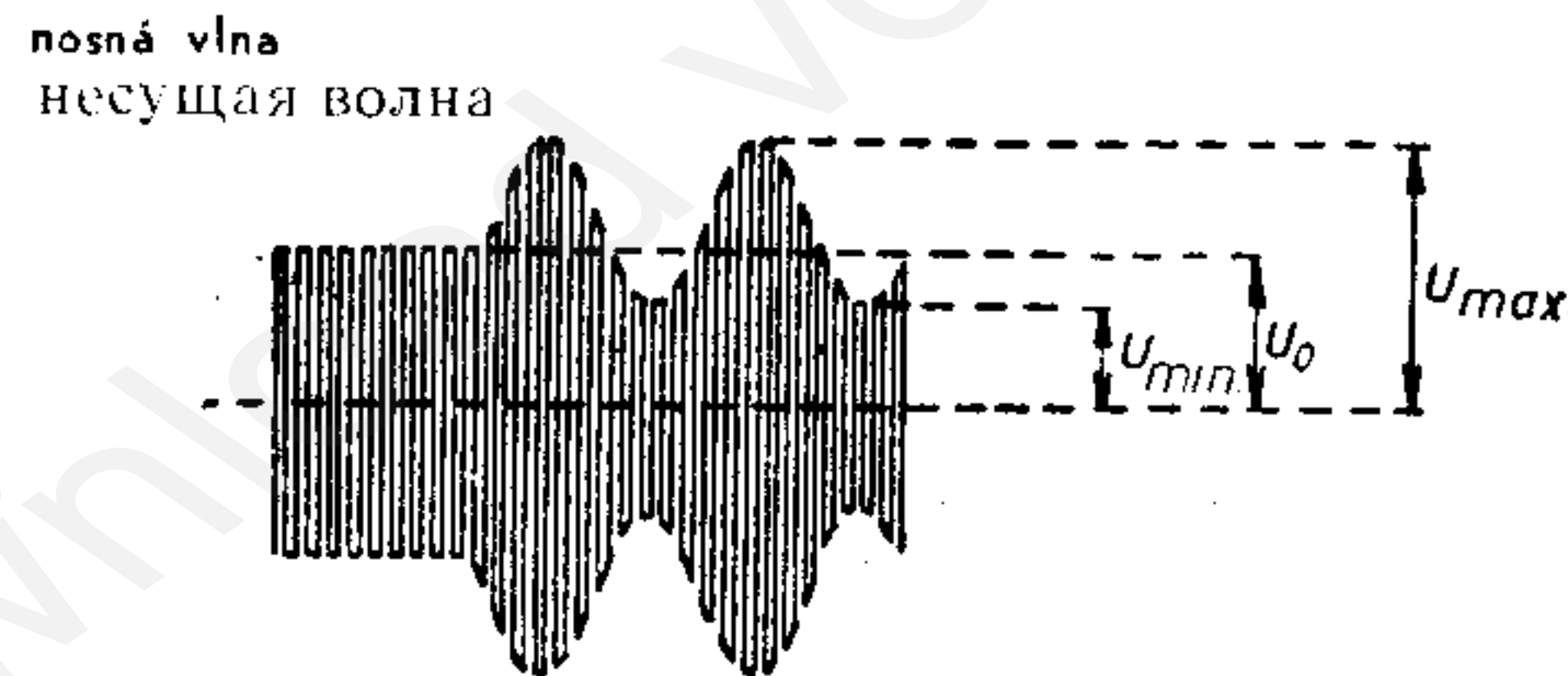
$$m_z = \frac{U_0 - U_{\min.}}{U_0} \cdot 100\%$$

Если огибающая кривая искажена, то определяется отдельно глубина модуляции «вверх» и «вниз». После снятия модуляции следует определить амплитуду несущей волны  $U_0$  и после включения модуляции — значения  $U_{\max.}$  и  $U_{\min.}$  в соответствии с рис. 12. Глубина модуляции «вверх» составляет:

$$m_k = \frac{U_{\max.} - U_0}{U_0} \cdot 100\%$$

и модуляции «вниз»:

$$m_z = \frac{U_0 - U_{\min.}}{U_0} \cdot 100\%$$

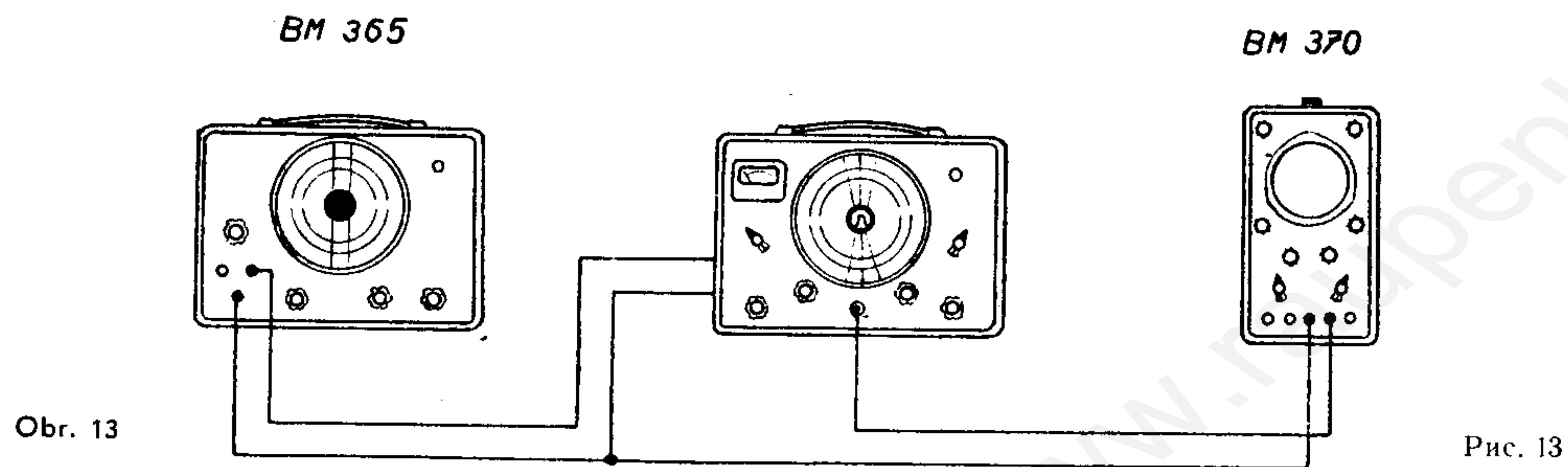


b) z lichoběžníkového průběhu

- Пřístroje: 1. Oscillograf Tesla BM 370  
2. Zkoušený vf generátor  
3. Nf generátor Tesla BM 365

б) метод трапеции.

- Приборы: 1. Осциллограф TESLA BM 370  
2. Измеряемый генератор ВЧ  
3. Генератор НЧ TESLA BM 365

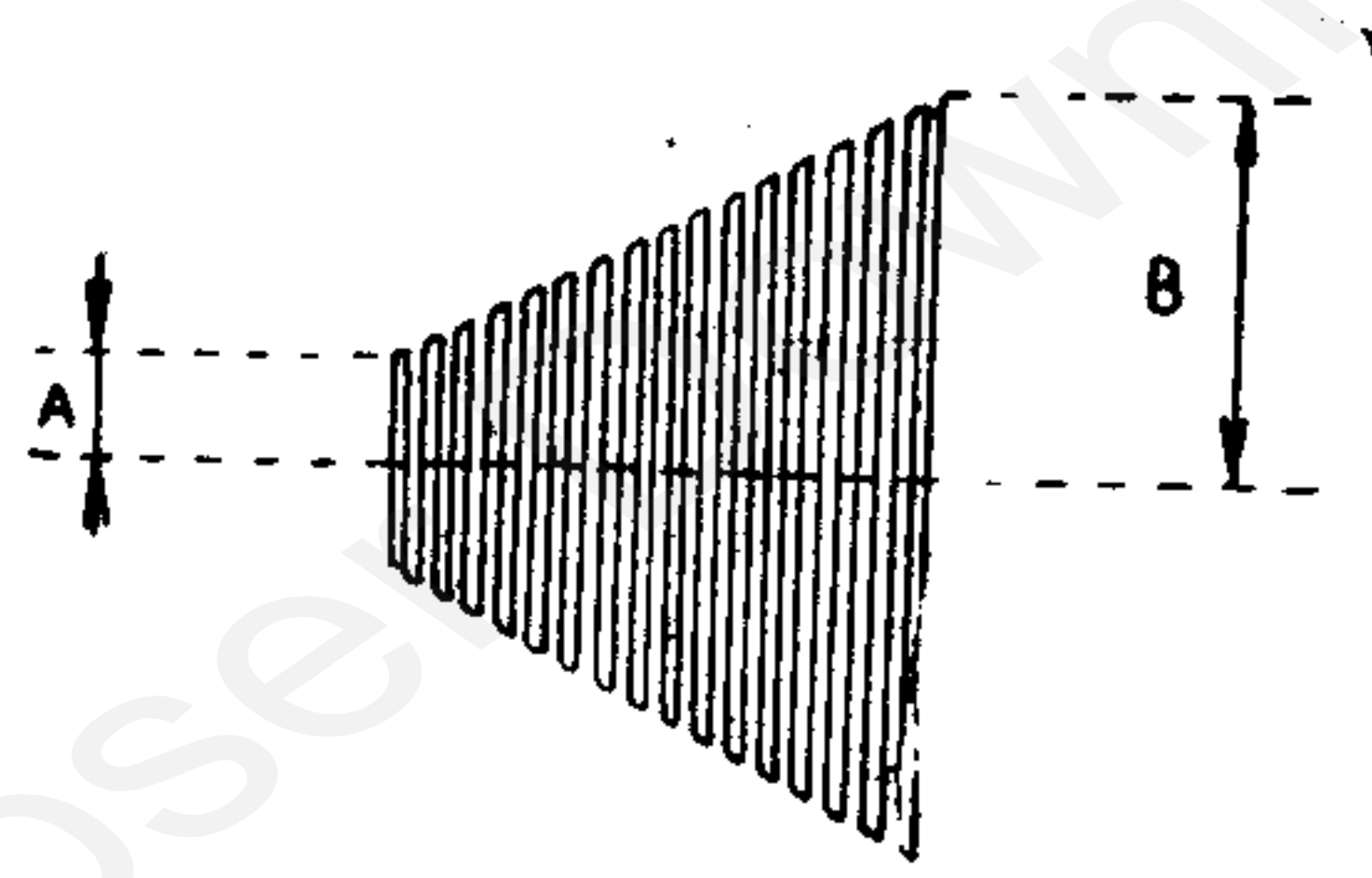


Obr. 13

Рис. 13

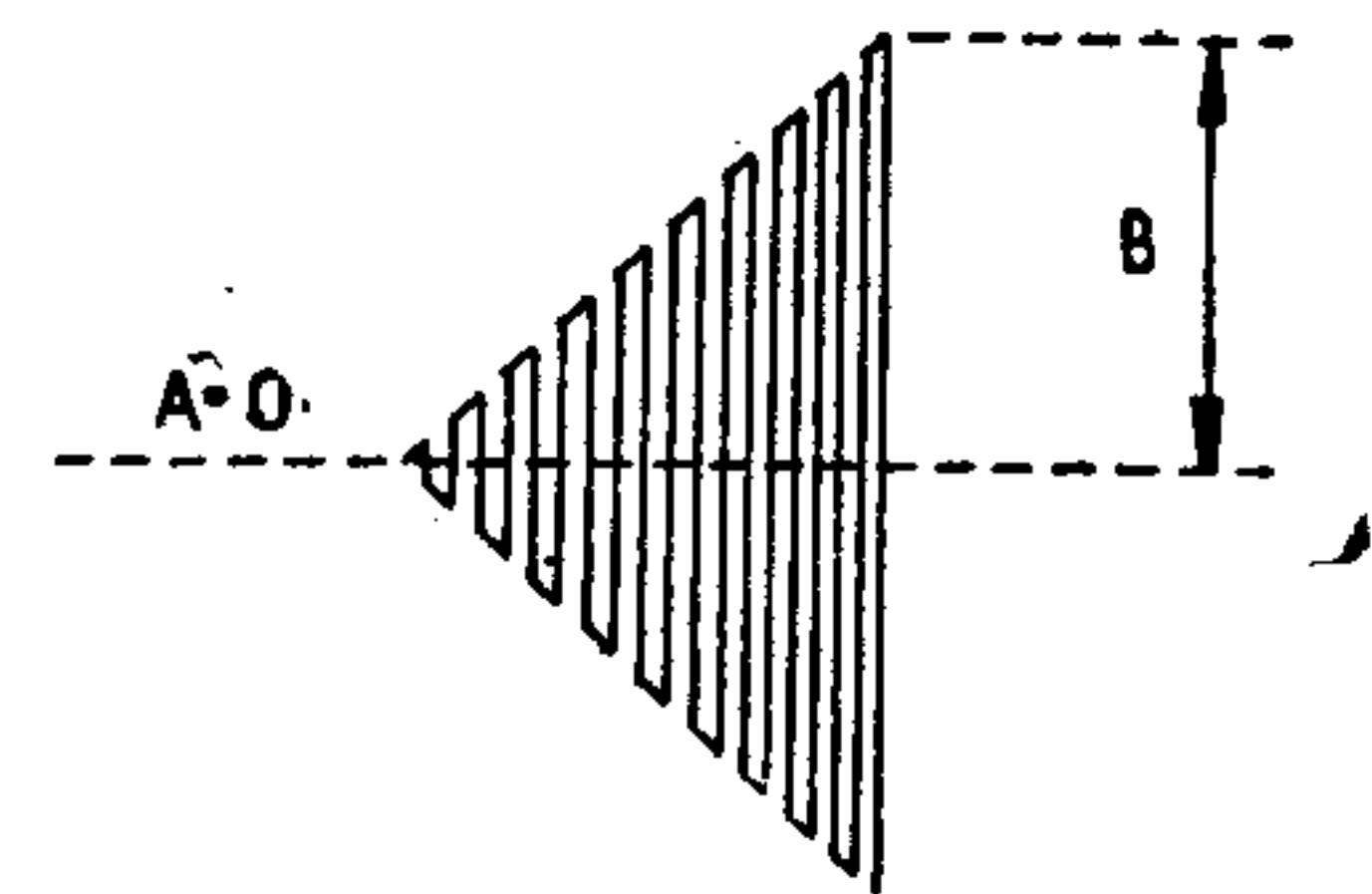
Přístroje zapojíme podle obr. 13. Na vertikální zesilovač přivedeme modulovaný vf signál a na horizontální zesilovač nf modulující signál. Knoflík D (obr. 1) je přepnut do levé krajní polohy. Na stínítku oscilografu vznikne lichoběžník (viz obr. 14).

Приборы включить по схеме рис. 13. На вход усилителя вертикального отклонения подается модулированный сигнал ВЧ и на вход усилителя горизонтального отклонения — модулирующий сигнал. Ручка D (рис. 1) находится в левом крайнем положении. На экране осциллографа образуется трапеция (см. рис. 14).



Obr. 14

Рис. 14



Obr. 15

Рис. 15

Změříme velikosti  $A$  a  $B$  a z nich určíme hloubku modulace.

$$m = \frac{B-A}{B+A} \cdot 100\%$$

Při hloubce modulace 100% dostaneme trojúhelník (viz obr. 15).

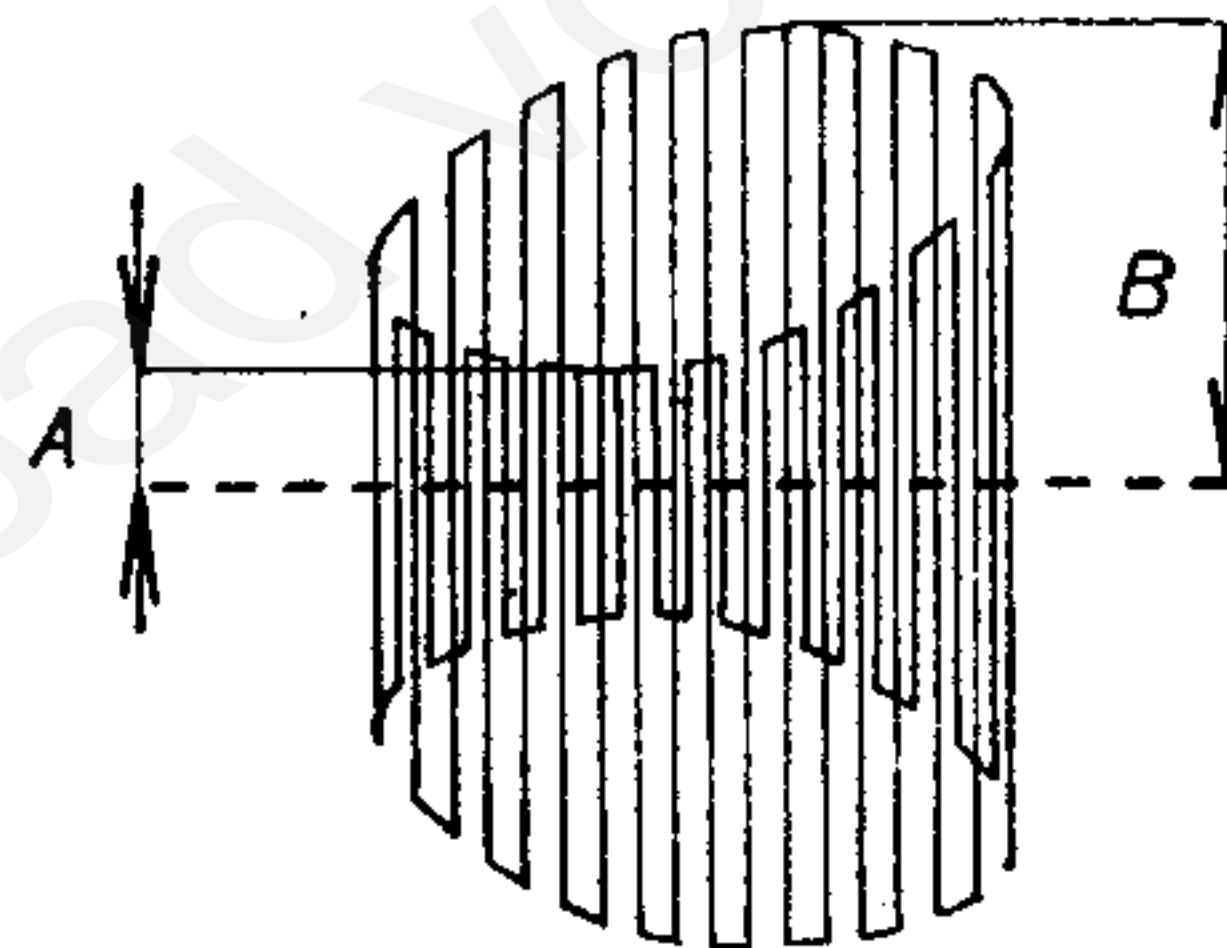
Při fázovém posunu asi 45° mezi napětím vodorovně vychylujícím a modulujícím se změní obraz lichoběžníku podle obr. 16. Tato chyba může vzniknout fázovým posuvem přiváděného napětí v zesilovačích oscilografu.

После измерения отрезков  $A$  и  $B$  определяется глубина модуляции:

$$m = \frac{B - A}{B + A} \cdot 100\%$$

В случае 100% глубины модуляции трапеция превращается в треугольник (см. рис. 15).

При фазовом сдвиге приблизительно на 45° между напряжением горизонтальной развертки и огибающей модулированного сигнала трапеция превращается в фигуру, согласно рис. 16. Данная ошибка может быть вызвана фазовым сдвигом напряжений в усилителях осциллографа.



Obr. 16

Рис. 16

### 3. Měření otáček

Měření otáček se velmi podobá měření kmitočtu. Běžně se provádí měření otáček elektromechanickými obrátkoměry, které trpí opotřebením a které obvykle není možné na mě-

### 3. Измерение числа оборотов

Измерение числа оборотов очень подобно измерению частоты. Для измерения числа оборотов применяются, как правило, электромеханические спидометры, которые быстро

řený objekt připojit trvale. Přesnost těchto obrátkoměrů je při vyšších obrátkách poměrně nízká a pohybuje se asi kolem  $\pm 10\%$ .

Máme-li vhodný snímač, můžeme měřit otáčky s vyšší přesností (asi  $\pm 3\%$ ). Můžeme je měřit trvale a měření provádět ve větší vzdálenosti od rotující části. Nemáme-li po ruce vhodný snímač, můžeme použít nouzově i elektromagnetické sluchátko se sejmutou membránou. Tento snímač upevníme proti vhodným výstupkům na rotující části (např. ozubené kolo, lopatky oběžného kola turbíny atd.) do vzdálenosti asi 1 až 3 mm. Podmínkou je, aby výstupky byly z magneticky vodivého materiálu. Při každém průchodu výstupku kolem snímače vzniká ve snímači elektrický impuls. Při měření zapojíme snímač jako jeden zdroj kmitočtu, generátor jako druhý a měříme pomocí Lissajousových obrazců.

Vlastní otáčky vyčíslíme podle vztahu

$$n = \frac{f \cdot 60}{k}$$

kde  $n$  je počet otáček za minutu,  $f$  je změřený kmitočet a  $k$  je počet výstupků.

изнашиваются и которые, как правило, не могут быть непрерывно подключены к измеряемому объекту. Точность данных спидометров при более высоком числе оборотов является относительно низкой и погрешность составляет приблизительно  $\pm 10\%$ .

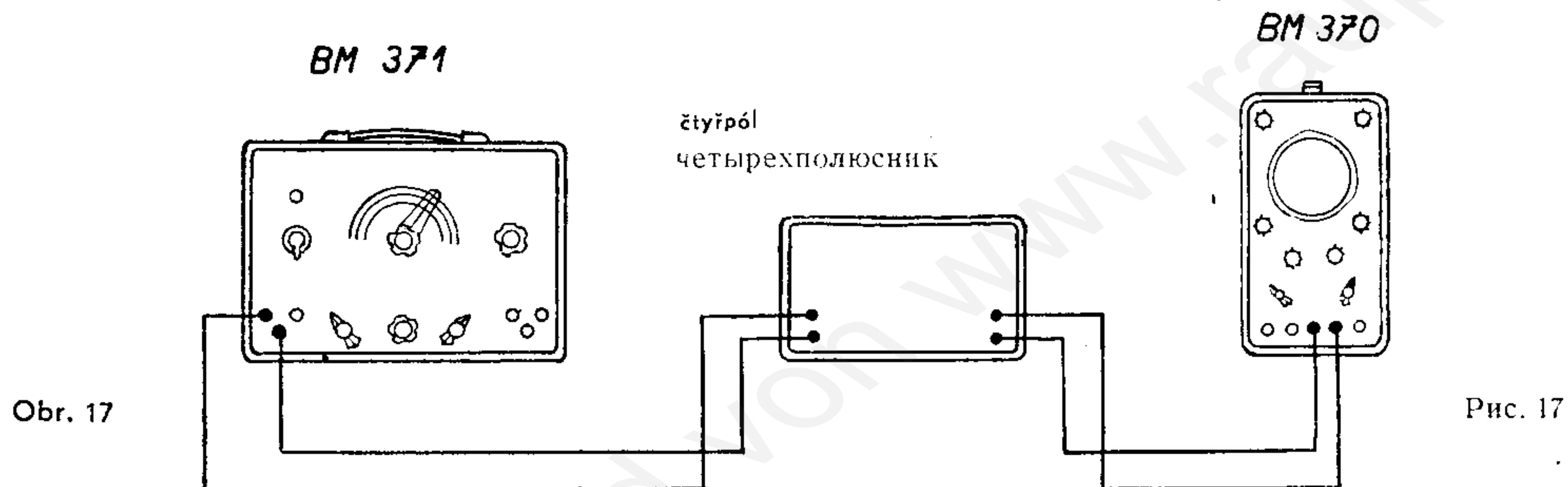
Если имеется подходящий сниматель, то можно измерять число оборотов с более высокой точностью (приблизительно  $\pm 3\%$ ). Измерение может осуществляться непрерывно и на большем расстоянии от вращающегося тела. Если в распоряжении не имеется подходящий сниматель, то можно использовать и электромагнитный наушник со снятой мембраной. Данный сниматель крепится вблизи подходящих выступов вращающейся части (например, зубчатое колесо, лопасти турбины и т. д.) на расстоянии приблизительно 1—3 мм. Условием является то, чтобы выступы были из магнитного материала. В момент прохождения выступа около снимателя образуется в нем электрический импульс. При измерении сниматель включается в качестве одного источника частоты, генератор — в качестве другого. Измеряется частота с помощью фигур Лиссажу. Число оборотов определяется по формуле:

$$n = \frac{f \cdot 60}{k}$$

где  $n$  — число оборотов в минуту,  $f$  — измеряемая частота и  $k$  — количество выступов.

4. Kontrola kmitočtové charakteristiky aktivního čtyřpólu bez nosné vlny (nf zesilovač, videozesilovač).

4. Контроль частотной характеристики активного четырехполюсника без несущей волны (НЧ усилитель, видеоусилитель)



- Přístroje: 1. Generátor obdélníkového napětí Tesla BM 371  
2. Měřený čtyřpól  
3. Oscilograf Tesla BM 370

- Приборы: 1. Генератор прямоугольных импульсов TESLA BM 371  
2. Измеряемый четырехполюсник  
3. Осциллограф TESLA BM 370

Zapojení přístrojů provedeme podle obr. 17.

Схема прибора дана на рис. 17.

Na výstup generátoru BM 371 připojíme vstup čtyřpólu. K výstupu ze čtyřpólu připojíme oscilograf Tesla BM 370.

К выходу генератора BM 371 подключается вход четырехполюсника. К выходу четырехполюсника подключается осциллограф TESLA BM 370.

Na vstup měřeného aktivního čtyřpólu je přiváděno napětí obdélníkového tvaru. Po průchodu a zesílení čtyřpólem se nám průběh výstupního napětí zobrazí na obrazovce oscilografu. Podle deformace původního obdélníkového tvaru napětí usuzujeme o vlastnostech čtyřpólu.

Odchyly od ideální amplitudové charakteristiky.

Причина:

větší zesílení na nízkých kmitočtech (fázový posuv nenastává)

menší zesílení na nízkých kmitočtech (fázový posuv nenastává)

Obr. 18

На вход измеряемого активного четырехполюсника подается напряжение прямоугольной формы. После прохождения и усиления четырехполюсником кривая выходного напряжения изображается на экране осциллографа. По искажениям прямоугольной формы напряжения можно судить о свойствах четырехполюсника.

Отклонения от идеальной амплитудной характеристики.

Причина:

большее усиление в области нижних частот (нет фазового сдвига).

меньшее усиление в области нижних частот (нет фазового сдвига).

Průběh napětí  
Форма напряжения

na vstupu čtyřpólu                      na výstupu čtyřpólu  
на входе четырехполюсника            на выходе четырехполюсника

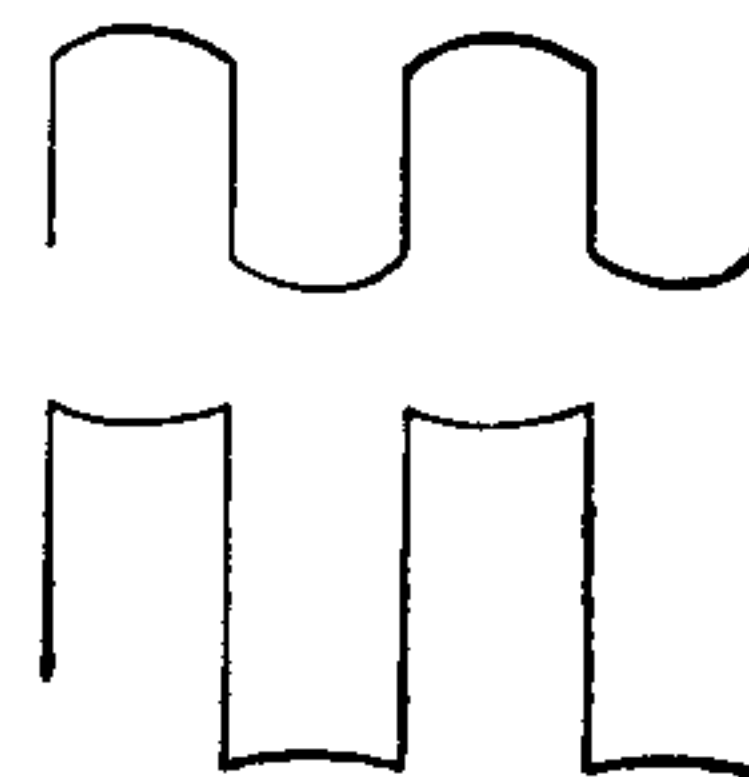
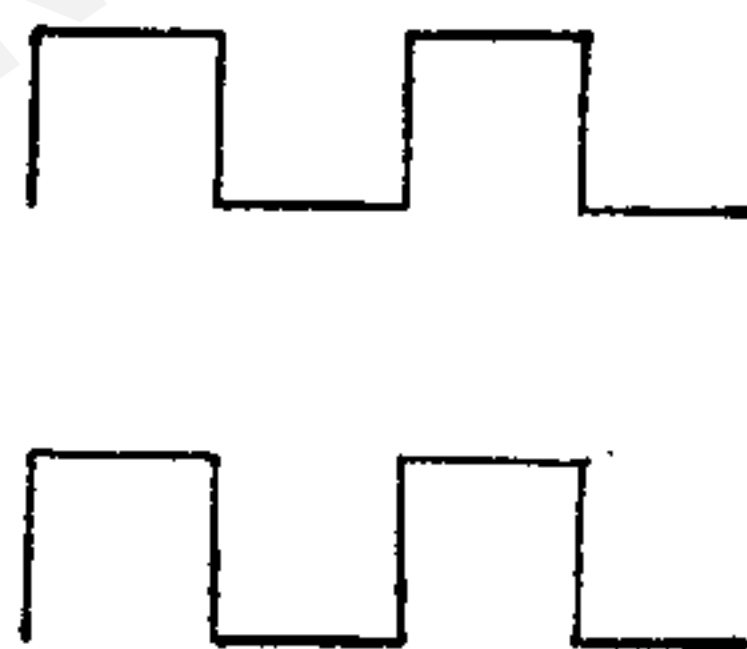


Рис. 18

Odchyly od ideální fázové charakteristiky.

Пříčina:

Отклонения от идеальной фазовой характеристики.

Причина:

Průběh napětí

Форма напряжения

na vstupu čtyřpólu

на входе четырехполюсника

na výstupu čtyřpólu

на выходе четырехполюсника

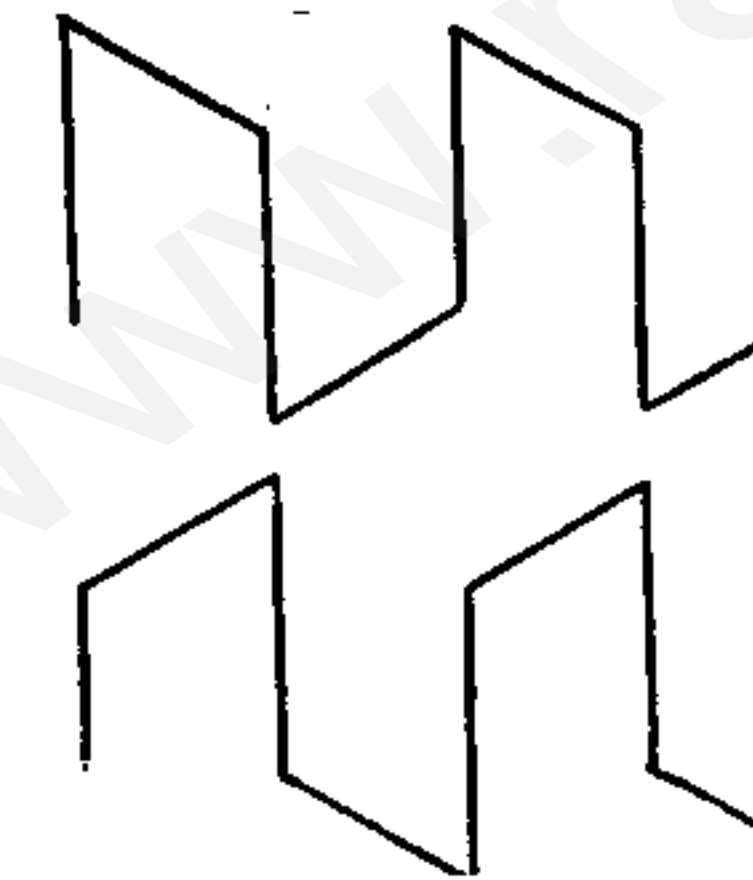
fázový předstih na  
nízkých kmitočtech



fázové zpoždění na  
nízkých kmitočtech



Obr. 19



фазовое опережение  
в области нижних частот

фазовое запаздывание  
в области нижних частот

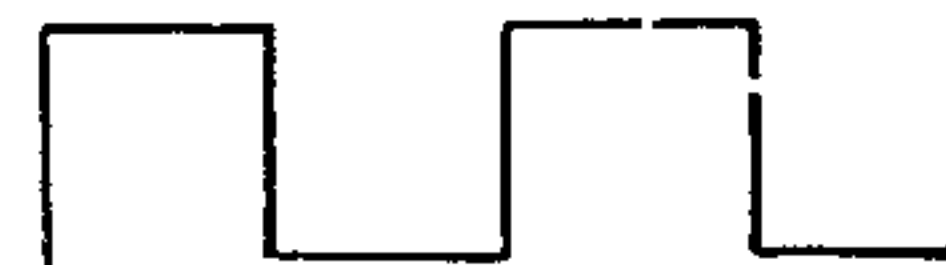
Рис. 19

Odhad maximálního přenášeného kmitočtu  $f_{\max}$  čtyřpólu  
pro pokles zesílení 0 dB.

Приближительное определение предельной частоты  $f_{\max}$   
для подавления 0 дБ.

vstup čtyřpólu

Вход четырехполюсника



$f_1$

Obr. 20

výstup čtyřpólu

выход четырехполюсника



Рис. 20

Nastavíme na BM 371 takový kmitočet  $f_1$ , při němž se na výstupu čtyřpólu už začíná projevovat zaoblení A.

Pak:

$$f_{\max} \cong 10f_1$$

Odhad minimálního přenášeného kmitočtu  $f_{\min.}$  čtyřpólem pro pokles zesílení o 3 dB je možné provést následujícím způsobem:

vstup čtyřpólu      вход четырехполюсника



Obr. 21

Z poklesu temene obdélníkového napětí o kmitočtu 50 Hz určíme z diagramu minimální přenášený kmitočet  $f_{\min.}$ : pro  $K = 0,4$  je  $f_{\min.} \cong 8$  Hz

$f_{\min.}$											
Hz	0,778	1,66	2,63	3,55	4,56	5,68	6,85	8,17	9,53	11	12,65
K	0,05	0,1	0,15	0,2	0,25	0,3	0,35	0,4	0,45	0,5	0,55
$f_{\min.}$											
Hz	14,5	16,8	19,2	22	25,6	32	36,7	47,7			
K	0,6	0,65	0,7	0,75	0,8	0,85	0,9	0,95			

Устанавливается такая частота  $f_1$  генератора BM 371, чтобы на выходе четырехполюсника начало появляться закругление A.

В этом случае:

$$f_{\max.} \cong 10f_1$$

Приблизительное определение предельной нижней частоты  $f_{\min.}$  передаваемой четырехполюсником при подавлении на 3 дБ, определяется следующим образом:

výstup čtyřpólu      выход четырехполюсника

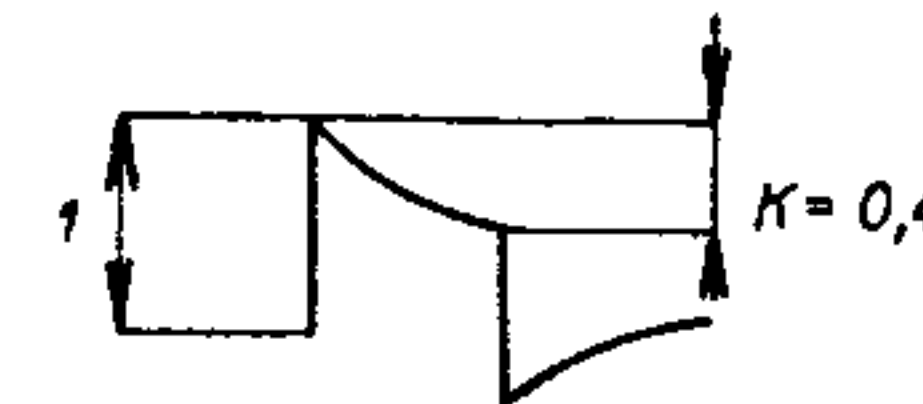
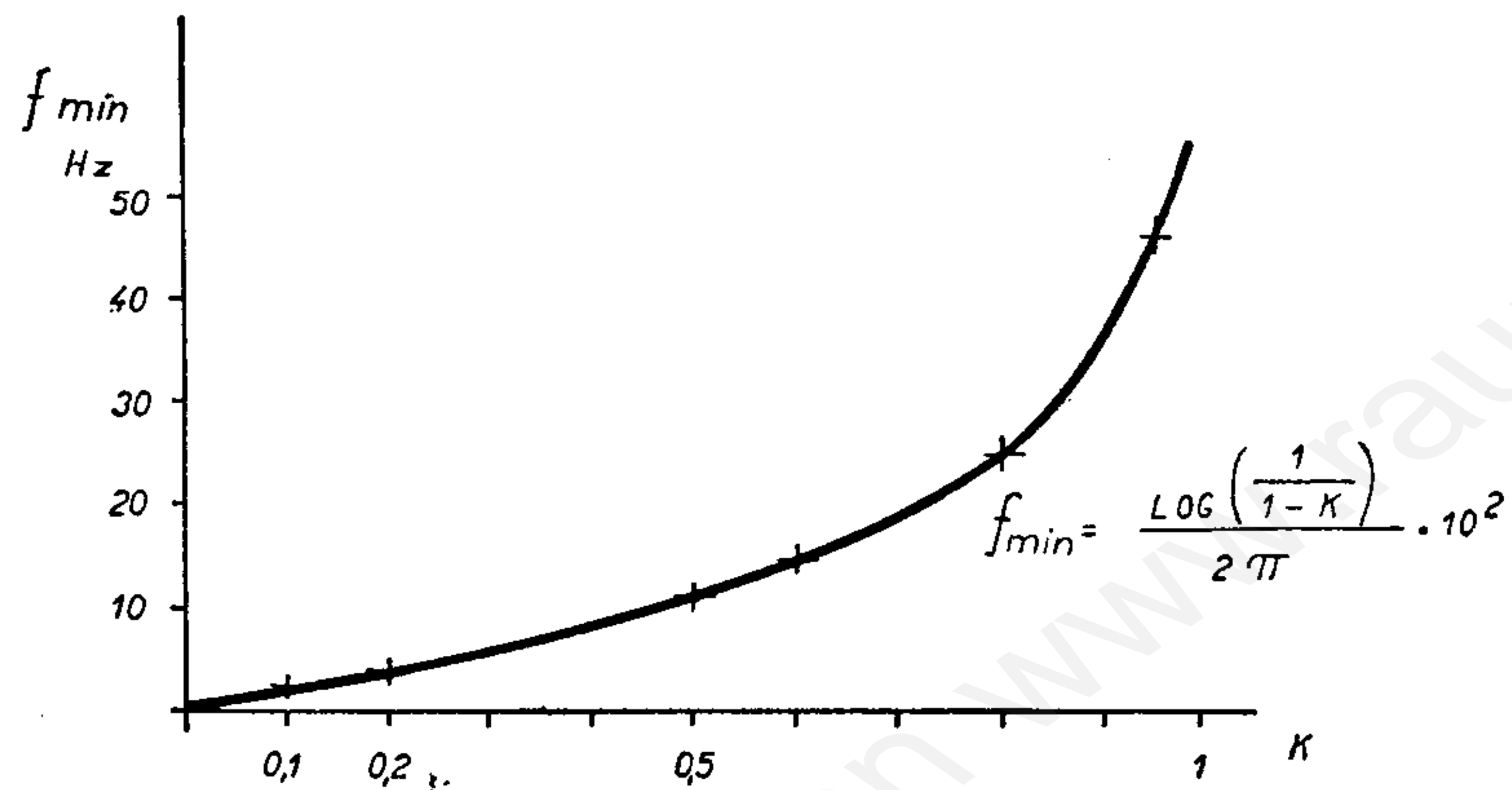


Рис. 21

По падению вершины прямоугольного импульса частоты 50 гц определяется минимальная передаваемая частота  $f_{\min.}$  с помощью диаграммы: для  $K = 0,4$   $f_{\min.} \cong 8$  гц.

$f_{\min.}$											
гц	0,778	1,66	2,63	3,55	4,56	5,68	6,85	8,17	9,53	11,0	12,65
K	0,05	0,1	0,15	0,2	0,25	0,3	0,35	0,4	0,45	0,5	0,55
$f_{\min.}$											
гц	14,5	16,8	19,2	22	25,6	32	36,7	47,7			
K	0,6	0,65	0,7	0,75	0,8	0,85	0,9	0,95			





Obr. 22

Рис. 22

### 5. Určení zákmitové charakteristiky a vhodného nastavení korekcí a vazeb zesilovače

Na vstup čtyřpólu přivádíme obdélníkové napětí z generátoru BM 371 a kontrolujeme jeho průběh na obrazovce oscilografu BM 370, který upravujeme zařazováním vhodných korekčních a vazebních prvků.

### 5. Определение переходной характеристики и необходимой коррекции и связей усилителя

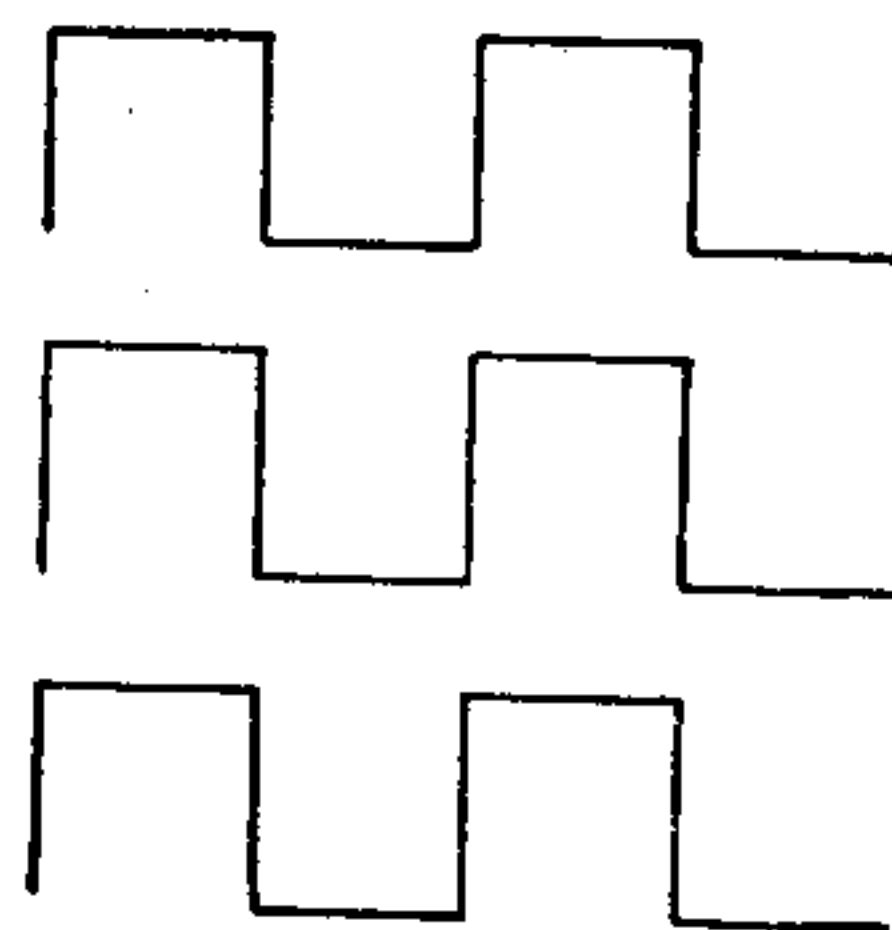
На вход четырехполюсника подается прямоугольное напряжение генератора BM 371 и его форма контролируется на экране осциллографа BM 370. Форма напряжения корректируется путем введения подходящих корректирующих элементов и цепей обратной связи.

vstup čtyřpólu                      výstup čtyřpólu  
 вход четырехполюсника          выход четырехполюсника

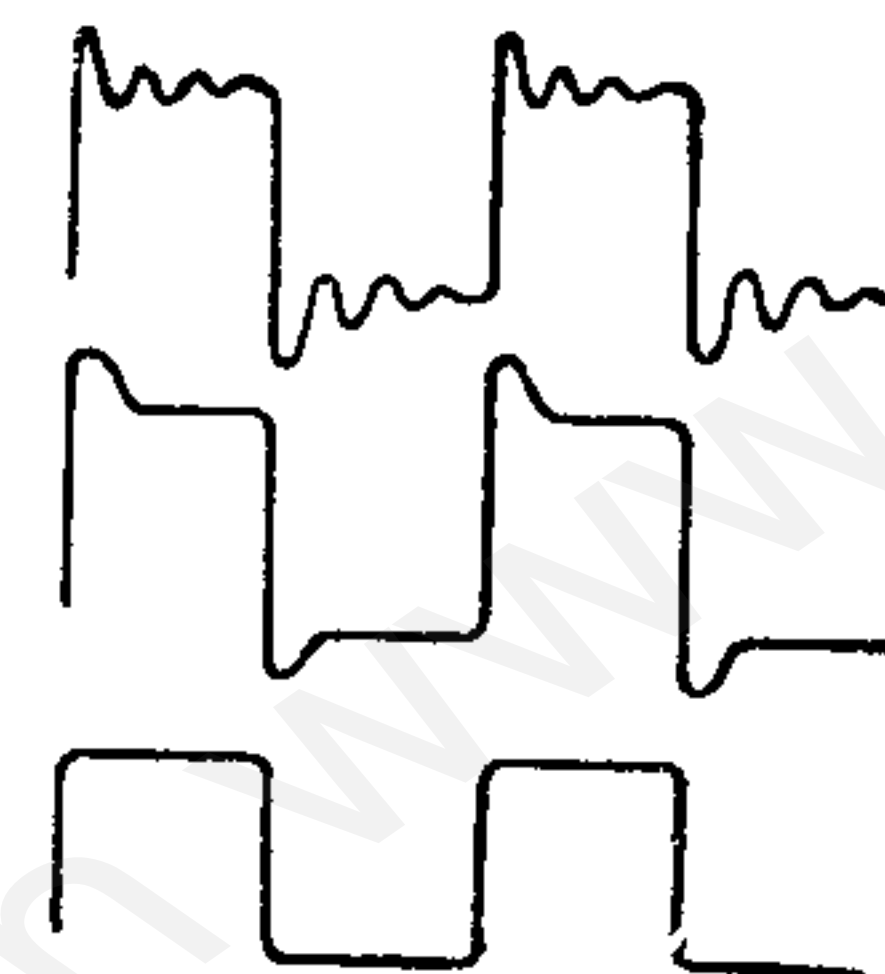
Nestabilní zapojení

Překompenzováno

Správně provedený zesilovač



Obr. 23



нестабильная схема

перекоррекция

правильная коррекция  
 усилителя

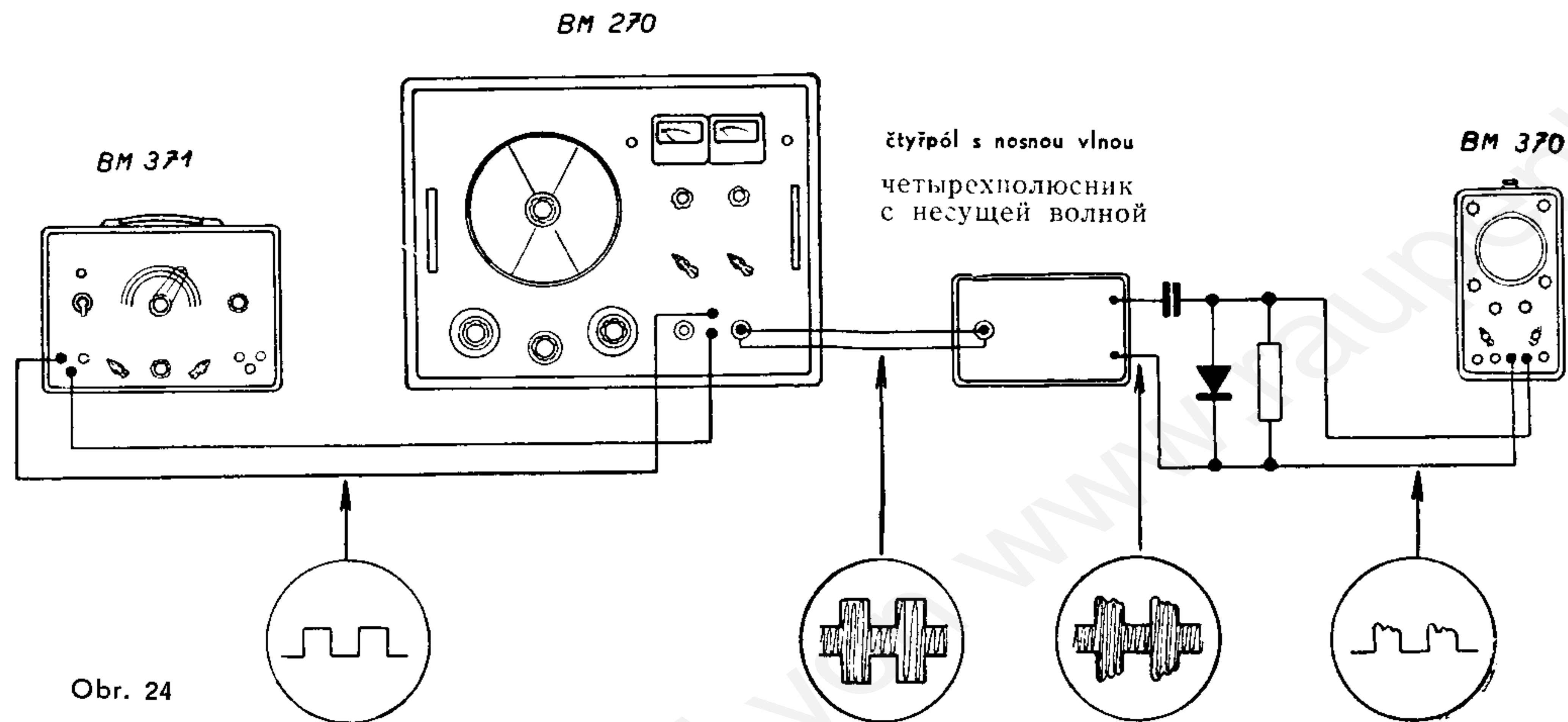
Рис. 23

**6. Kontrola kmitočtové charakteristiky čtyřpólu s nosnou vlnou (mf zesilovač, UKV přijímač apod.)**

- Přístroje: 1. Generátor obdélníkového napětí Tesla BM 371  
 2. Měrný generátor Tesla BM 270  
 3. Měřený čtyřpól  
 4. Oscilograf Tesla BM 370

**6. Контроль частотной характеристики четырехполюсника с несущей волной (усилитель ПЧ, приемник СВЧ и т. д.)**

- Приборы: 1. Генератор прямоугольных импульсов TESLA BM 371  
 2. Измеряемый генератор TESLA BM 270  
 3. Измеряемый четырехполюсник  
 4. Осциллограф TESLA BM 370



Generátor BM 371 moduluje vf napětí o kmitočtu  $f_0$ , vyráběné měrným generátorem BM 270 obdélníkovým průběhem. Takto upravené napětí je vedeno na vstup měřeného aktivního čtyřpólu. Zesílené napětí je z výstupu vedeno přes detekční obvod s co nejmenší časovou konstantou na vstup oscilografu, kde se nám nf složka, kterou bylo modulováno vf napětí, zobrazí s příslušným tvarovým zkreslením. Podle tvaru obdélníků opět obdobně posuzujeme vlastnosti zkoušeného zařízení jako v předchozím příkladě.

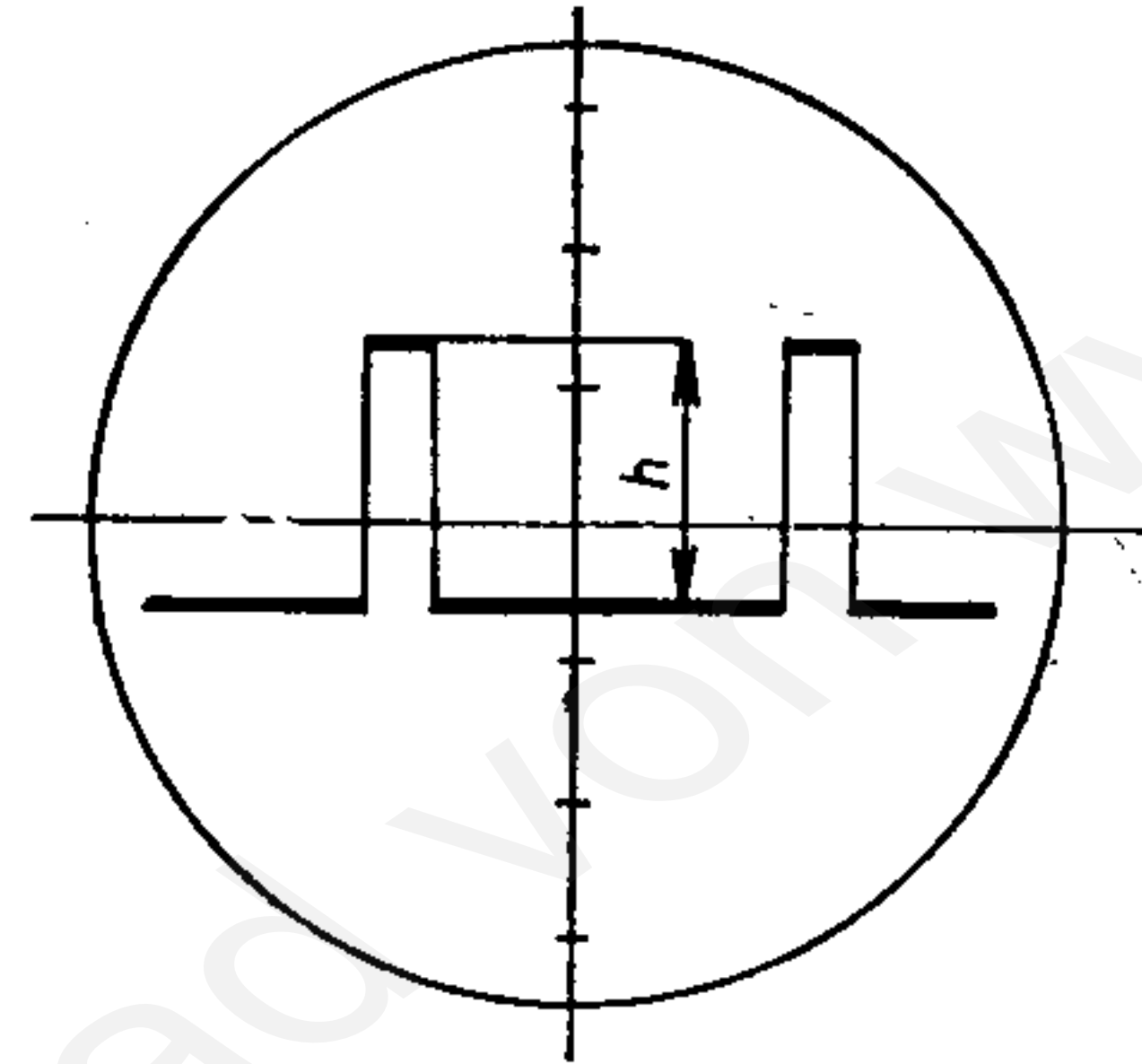
Генератор BM 371 использован для модуляции ВЧ напряжения частоты  $f_0$  вырабатываемой измерительным генератором BM 270. Модулированное напряжение подается на вход измеряемого активного четырехполюсника. Усиленное напряжение подается с выхода через детектор с минимальной постоянной времени на вход осциллографа, на экране которого изобразится НЧ огибающая ВЧ напряжения с соответствующим искажением формы. По форме искажения прямоугольников можно, согласно выше сказанному, судить о свойствах измеряемого устройства.

## 7. Měření impulsních napětí

Na obrázku čís. 25 jsou znázorněny dva impulsy, jak je znázorní oscilograf. Stačí-li menší přesnost měření, je možné na obrazovce pomocí rastru odečíst velikost obrázku, násobit ji nastavenou citlivostí vertikálního zesilovače,  $\times 2,8$ . Násobení konstantou 2,8 je nutné proto, že citlivost zesi-

## 7. Измерение импульсных напряжений

На рис. 25 показана осциллограмма двух импульсов. Если допустима меньшая точность измерения, то на экране можно с помощью маски отсчитать уровень импульсов, умножить его на установленную чувствительность усилителя вертикального отклонения и на 2,8. Умножение на



Obr. 25

Рис. 25

lovače je udávána v  $mV_{eff}/cm$ , kdežto napětí impulsů měříme od špičky ke špičce. Požadujeme-li větší přesnost měření, odečteme velikost obrázku a z tónového generátoru, např. BM 344, přivedeme takové napětí, abychom dostali stejnou velikost obrázku. Údaj jeho výstupního voltmetru násobíme zase hodnotou 2,8.

коэффициент 2,8 необходимо ввиду того, что чувствительность усилителя выражена в милливольтах эфф./см в то время, как у импульса измеряется размах. Если требуется более высокая точность измерения, то можно отсчитать уровень осциллограммы и с помощью звукового генератора, например, BM 344, подать на вход такое напряжение, чтобы получилась одинаковая высота осциллограммы. Показание выходного вольтметра генератора следует опять умножить на 2,8.

## 8. Měření fáze dvou napětí

Potřebujeme-li měřit fázový posun dvou napětí stejného kmitočtu, přivedeme jedno z nich na vodorovný, druhé na svislý zesilovač. Na obrazovce se objeví stojící elipsa. Příklad je znázorněn na obr. 26. Odměříme z obrazovky úseky  $Y_1$  a  $Y_2$ .

Fázový posun je potom možné určit ze vztahu:

$$\sin \varphi = \frac{Y_1}{Y_2}$$

Obr. 26

Při  $\varphi = 0$  nebo  $180^\circ$  se elipsa změní v přímku. Při  $\varphi = 90^\circ$  v kružnici. Pro úhly  $0-90^\circ$  vznikne elipsa podobná plně vytážená, pro úhly  $90^\circ-180^\circ$  čárkovaná.

Při měření délky úsečky  $Y_2$  je výhodné odpojit vstup vodorovného zesilovače.

## 8. Измерение фазы двух напряжений

Если необходимо измерить фазовый сдвиг двух напряжений одинаковой частоты, то одно подается на вход усилителя горизонтального отклонения, второе — на вход усилителя вертикального отклонения. На экране появится неподвижный эллипс. Пример дан на рис. 26. По осциллограмме можно измерить отрезки  $Y_1$  и  $Y_2$ . Фазовый сдвиг можно определить по формуле:

$$\sin \varphi = \frac{Y_1}{Y_2}$$

Рис. 26

При  $\varphi = 0$  или  $180^\circ$  эллипс превращается в отрезок прямой. При  $\varphi = 90^\circ$  — в окружность. Для сдвигов  $0-90^\circ$  имеет место эллипс, соответствующий эллипсу, показанному на рисунке 26 непрерывной линией, для сдвигов  $90^\circ-180^\circ$  — эллипс, соответствующий эллипсу, показанному на рисунке 26 штрихом.

При измерении отрезка  $Y_2$  целесообразно отключить входное напряжение усилителя горизонтального отклонения.

## 9. Měření zkreslení zesilovače

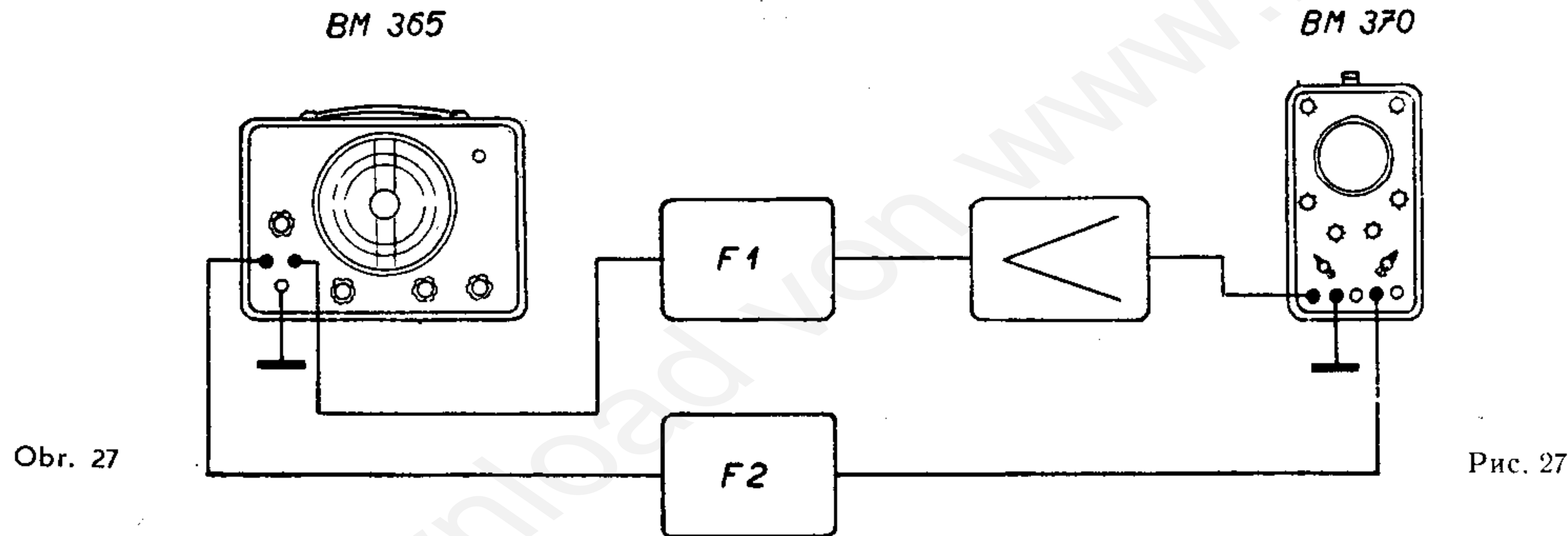
- Přístroje: 1. RC generátor Tesla BM 365  
2. Oscilograf Tesla BM 370  
3. Fázovací členy (F1, F2)  
4. Zkoušený zesilovač (<)

Na obr. čís. 27 je znázorněno blokové schéma zapojení.

## 9. Измерение нелинейных искажений сигнала

- Приборы: 1. RC-генератор TESLA BM 365  
2. Осциллограф TESLA BM 370  
3. Фазосдвигающие элементы (F1, F2)  
4. Исследуемый усилитель (<)

На рис. 27 дана блочная схема включения приборов.

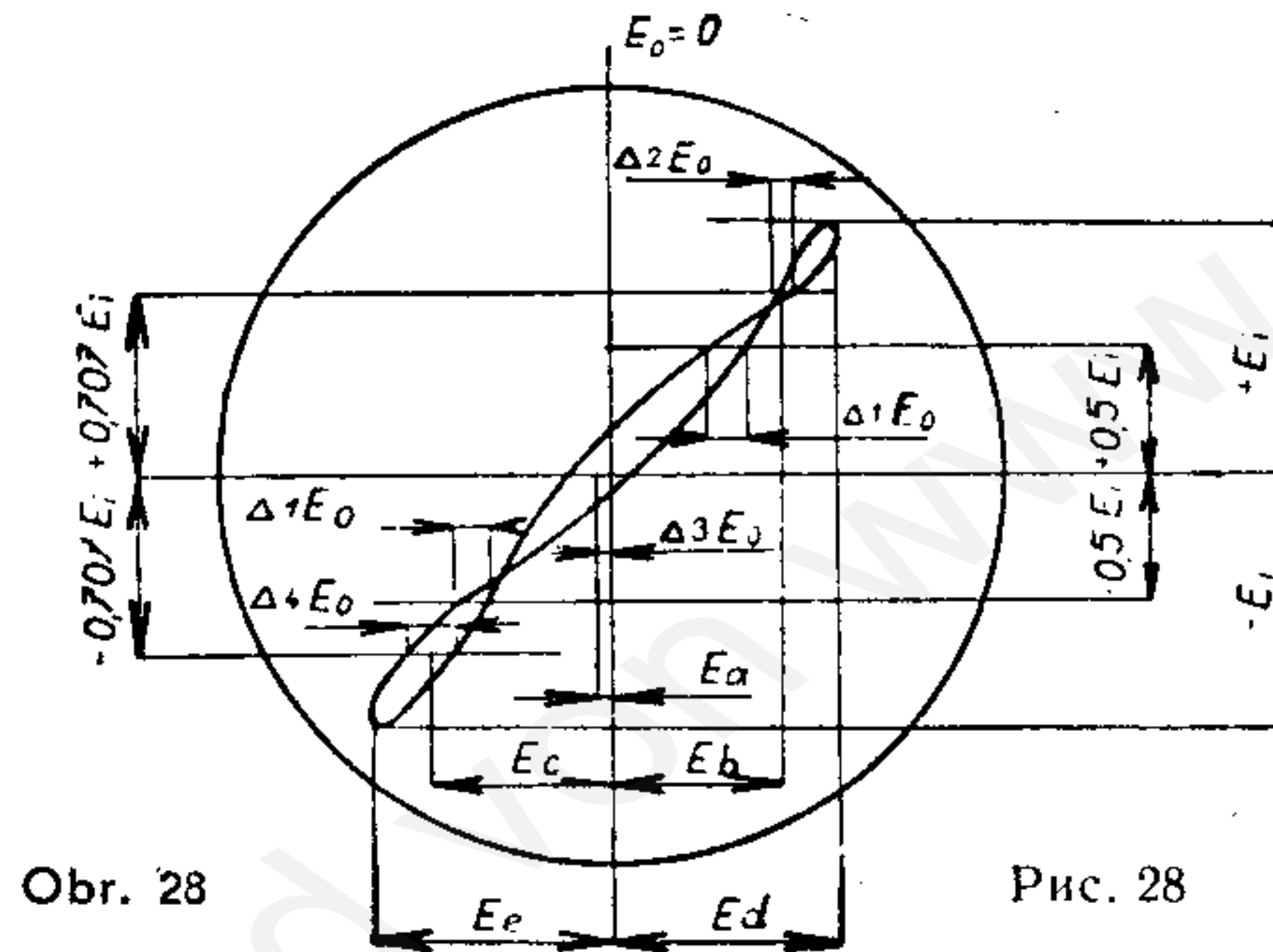


Na svislý zesilovač je přes fázovací člen připojen výstup tónového generátoru, na vodorovný zesilovač výstup zkoušeného zesilovače. Na stínítku oscilografu vznikne elipsa, více nebo méně zdeformovaná – podle zkreslení zesilovače.

На вход усилителя вертикального отклонения подается через фазосдвигающий элемент напряжение звукового генератора, а на вход усилителя горизонтального отклонения – выходное напряжение исследуемого усилителя. На экране осциллографа появится эллипс более или менее деформированный в зависимости от величины нелинейных искажений.

Fázovací členy se nastaví tak, aby se elipsa uzavřela a vytvořila jen několik malých smyček, jak je naznačeno na obr. 28. Při správném nastavení má obrázek mezi hodnotami  $0,5 E_i$  jen jedno zkřížení a úseky  $\Delta_1 E_0$  jsou stejné.

С помощью фазосдвигающих элементов следует добиться сжатия эллипса и образования только нескольких малых петель, как указано на рис. 28. При правильной установке осциллограмма между значениями  $0,5 E_i$  имеет только одну точку пересечения и отрезки  $\Delta_1 E_0$  — одинаковые.



Z obrázku odečteme potřebné hodnoty napětí a z nich potom spočítáme složky jednotlivých harmonických podle rovnic:

По рисунку следует отсчитать нужные величины напряжений и по полученным значениям подсчитать отдельные гармонические составляющие по формулам:

$$E_1 = \frac{\sqrt{2} (E_b - E_c) + E_d - E_e}{4}$$

$$E_{20} = \frac{E_a + E_e - E_f}{4}; \quad E_{21} = \frac{\Delta_2 E_0 - \Delta_4 E_0}{4};$$

$$E_2 = \sqrt{E_{20}^2 + E_{21}^2}$$

$$E_{30} = \frac{E_d - E_e - \sqrt{2} (E_b - E_c)}{4};$$

$$E_1 = \frac{\sqrt{2} (E_b - E_c) + E_d - E_e}{4}$$

$$E_{20} = \frac{E_a + E_e - E_f}{4}; \quad E_{21} = \frac{\Delta_2 E_0 - \Delta_4 E_0}{4};$$

$$E_2 = \sqrt{E_{20}^2 + E_{21}^2}$$

$$E_{30} = \frac{E_d - E_e - \sqrt{2} (E_b - E_c)}{4};$$

$$E_{31} = \frac{\Delta_3 E_0}{2} - \frac{\Delta_2 E_0 + \Delta_4 E_0}{4}; \quad E_3 = \sqrt{E_{30}^2 + E_{31}^2}$$

$$E_{40} = \frac{E_d + E_e - 2(E_b + E_c) + 2E_a}{8};$$

$$E_{41} = \frac{\Delta_4 E_0}{\sqrt{3}} - \frac{\Delta_2 E_0 - \Delta_4 E_0}{4};$$

$$E_4 = \sqrt{E_{40}^2 + E_{41}^2}$$

Celkové zkreslení je: 
$$\sigma = \frac{\sqrt{E_2^2 + E_3^2 + E_4^2}}{E_1}$$

## 10. Srovnávání charakteristik elektronek

- Přístroje: 1. Oscilograf Tesla BM 370  
 2. Elektronkový přepínač Tesla TM 557  
 3. Zdroj ss napětí a žhav. napětí, například Tesla BS 275 nebo Tesla BM 208  
 4. Přípravek podle schématu.

Pomocí oscilografu a elektronkového přepínače je možné vybírat velmi rychle elektronky se shodnými vlastnostmi ( $I_a$ ,  $S$ ,  $\mu$ ). Celé propojení je na obr. 29. Ze schématu propojení je jasné, že jako plynule proměnného předpětí pro srovnávané elektronky je použito pilového napětí z oscilografu, které odebíráme ze zdířky A (obr. 4). Jeho velikost se pohybuje asi kolem 6 V. Předpětím z baterie B si nastavíme pracovní bod tak, abychom mohli pozorovat potřebný úsek charakteristiky.

$$E_{31} = \frac{\Delta_3 E_0}{2} - \frac{\Delta_2 E_0 + \Delta_4 E_0}{4}; \quad E_3 = \sqrt{E_{30}^2 + E_{31}^2}$$

$$E_{40} = \frac{E_d + E_e - 2(E_b + E_c) + 2E_a}{8};$$

$$E_{41} = \frac{\Delta_4 E_0}{\sqrt{3}} - \frac{\Delta_2 E_0 - \Delta_4 E_0}{4}; \quad E_4 = \sqrt{E_{40}^2 + E_{41}^2}$$

Общий коэффициент нелинейных искажений:

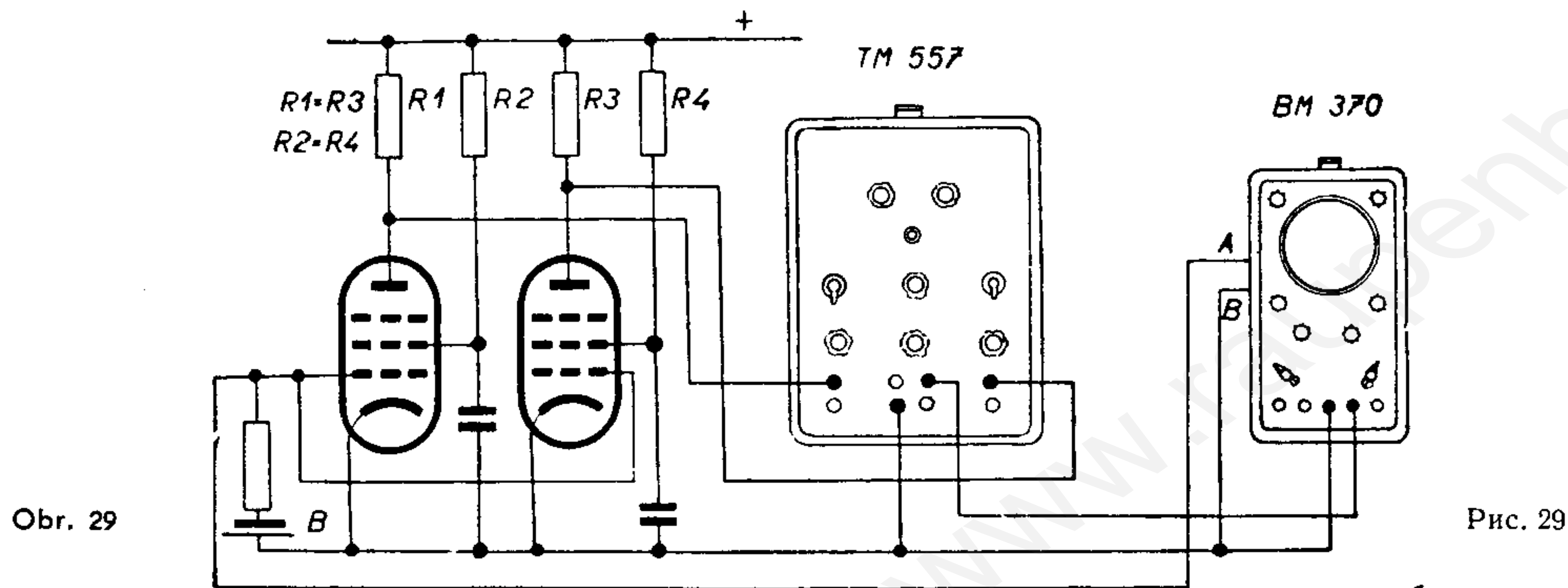
$$\sigma = \frac{\sqrt{E_2^2 + E_3^2 + E_4^2}}{E}$$

## 10. Сравнивание характеристик электронных ламп

- Приборы: 1. Осциллограф TESLA BM 370  
 2. Электронный переключатель TESLA TM 557  
 3. Источник пост. напряжения и напряжения накала, например, TESLA BS 275 или TESLA BM 208  
 4. Приспособление, согласно схеме.

С помощью осциллографа и электронного переключателя можно быстро подбирать электронные лампы с одинаковыми параметрами ( $I_a$ ,  $S$ ,  $\mu$ ). Вся схема дана на рис. 29. Из схемы явствует, что в качестве плавно меняющегося напряжения смещения сравниваемых электронных ламп, использовано пилообразное напряжение осциллографа, снимаемое с зажима А (рис. 4). Его размах составляет приблизительно 6 в. Напряжение батареи В устанавливает рабочую точку таким образом, чтобы можно было наблюдать нужный участок характеристики.





Obr. 29

Рис. 29

Na stínítku obrazovky pak obdržíme křivku ekvivalentní převodové charakteristice elektronky. Při srovnávání postupujeme tak, že si změříme hodnoty jedné elektronky a ostatní s ní srovnáváme. Dříve než začneme měřit, je nutné nastavit oba zesilovače elektronkového přepínače TM 557 tak, aby měly stejné zesílení. To provedeme nejjednodušeji tak, že na oba vstupy elektronkového přepínače přivedeme stejná napětí a zesílení měníme tak, abychom na stínítku obrazovky oscilografu dostali stejné amplitudy. Nastavení vertikálního a horizontálního zesilovače není kritické, nastavíme je tak, aby obraz byl co nejnázornější a rozdíly mezi charakteristikami elektronek co nejmarkantnější.

На экране электронно-лучевой трубки получается кривая, эквивалентная характеристике электронной лампы. При сравнении характеристик измеряют параметры одной лампы и остальные сравниваются с ней. Перед началом измерений необходимо установить равные коэффициенты усиления обоих усилителей электронного переключателя TM 557. Это проще всего осуществляется путем подачи одинакового напряжения на оба входа электронного переключателя и регулировки коэффициента усиления таким образом, чтобы на экране осциллографа получились одинаковые амплитуды. Коэффициенты усиления усилителей вертикального и горизонтального отклонений не являются критичными и устанавливаются таким образом, чтобы осциллограмма была как можно более наглядной и отличия характеристик как можно более заметными.

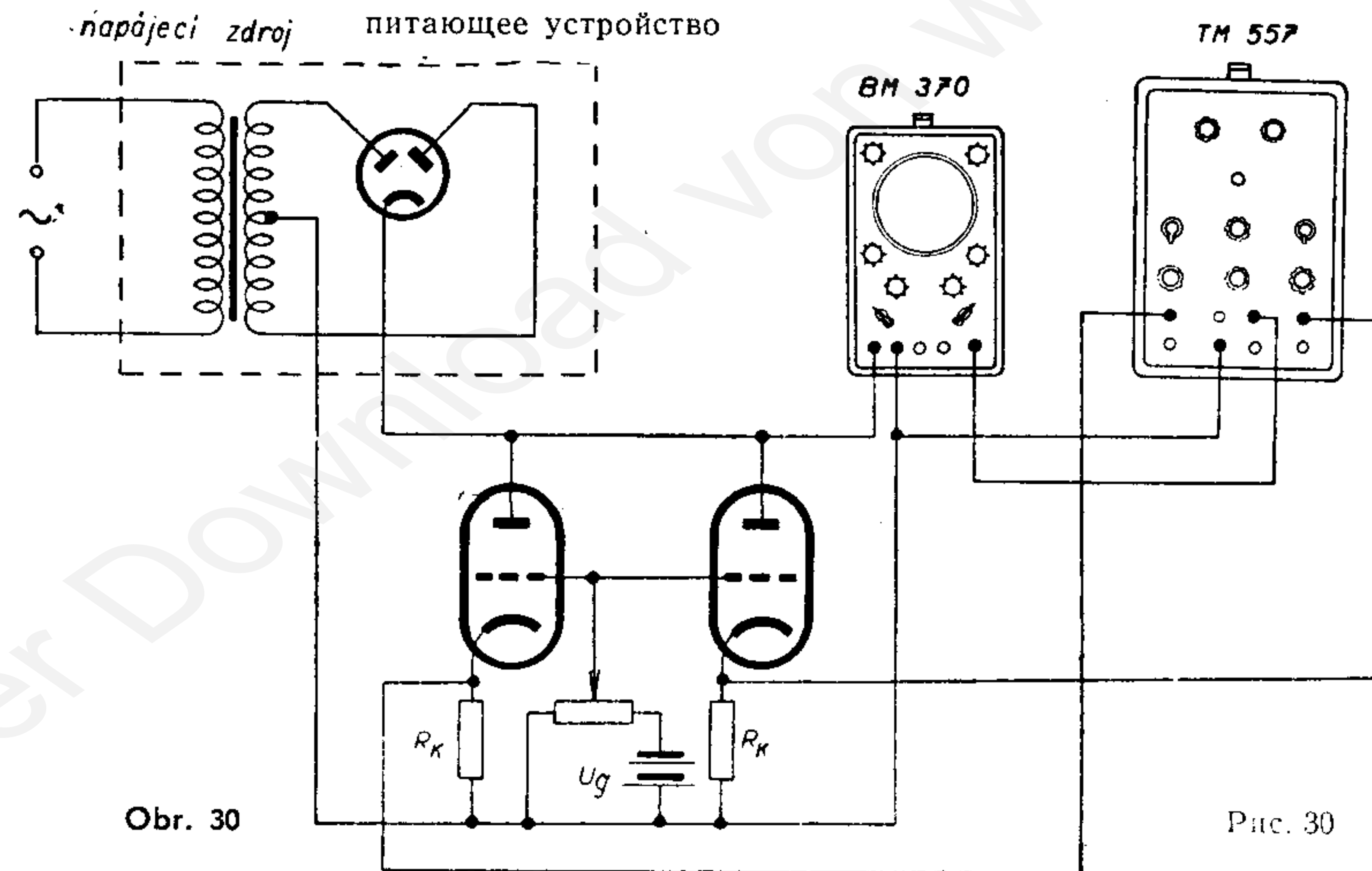
## Zkouška anodových charakteristik

Pulsující napětí z katody usměrňovací elektronky přivádíme jednak na zkoušenou elektronku, jednak na vodorovný zesilovač. Z katodového odporu  $R_k$  odebíráme napětí, které je úměrné protékajícímu anodovému proudu. Tím dostaneme na stínítku obrazovky anodovou charakteristiku elektronky  $i_a = f(U_a)$  pro nastavené předpětí  $U_g$ . Schéma zapojení je na obrázku 30.

Na obr. 31 jsou uvedeny charakteristiky dvou elektronek, získané popsaným způsobem na stínítku oscilografu. Elek-

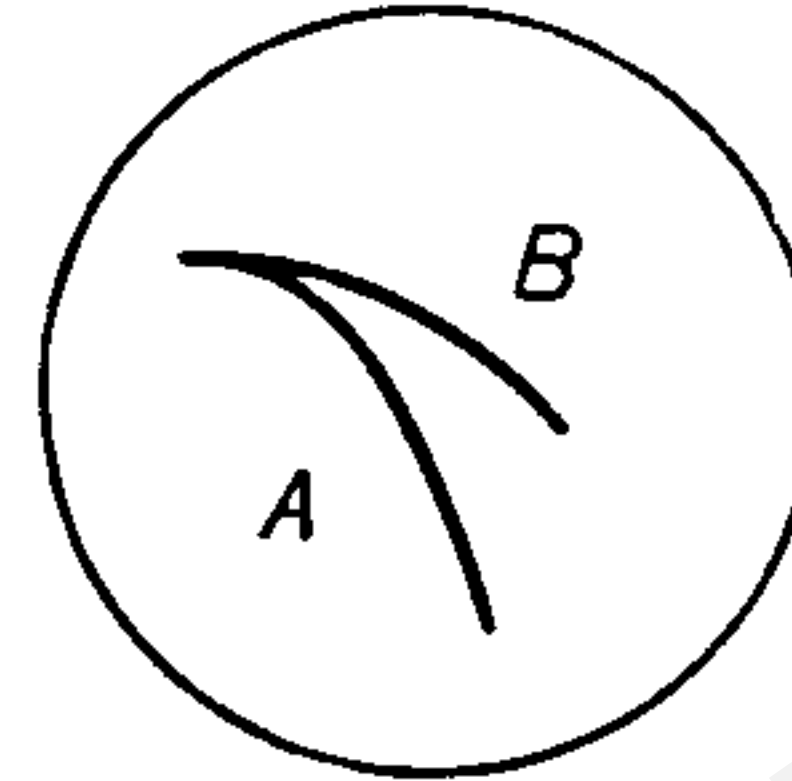
## Снятие анодных характеристик

Пульсирующее напряжение с катода выпрямительной лампы подается на измеряемую электронную лампу, а также на вход усилителя горизонтального отклонения. С катодного сопротивления  $R_k$  снимается напряжение, пропорциональное анодному току. Следовательно, на экране трубки получается анодная характеристика лампы  $i_a = f(U_a)$  для данного смещения  $U_g$ . Схема дана на рис. 30. На рис. 31 приведены характеристики двух электронных ламп, полученные описанным методом на экране осцилло-



trnka A má větší anodový proud a strmost než elektronka B.  
 Charakteristiky jsou převráceny působením zesilovačů.

графа. Электронная лампа А имеет больший анодный ток и крутизну характеристики, чем электронная лампа В. Характеристики перевернуты, благодаря повороту фазы в усилителях.



Obr. 31

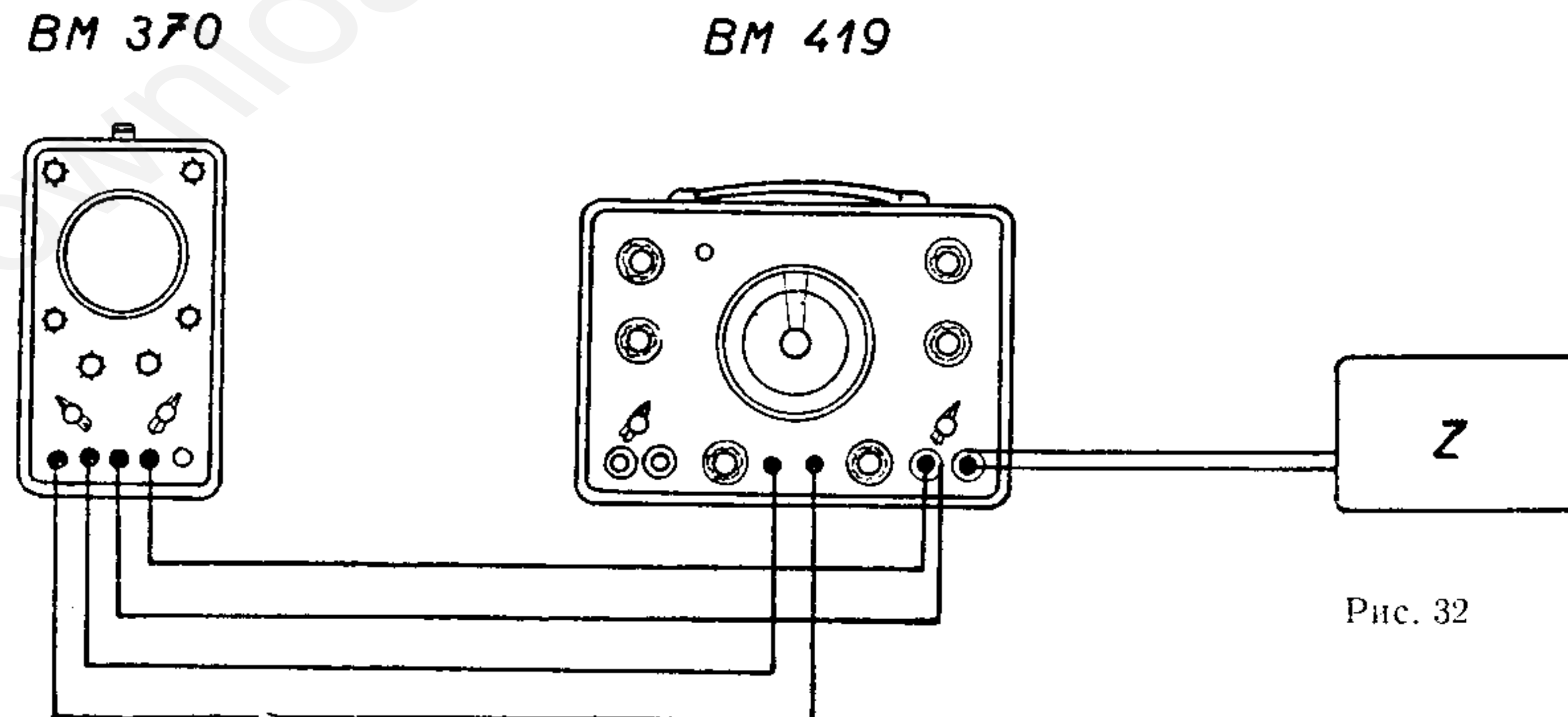
Рис. 31

### 11. Měření impedančního přizpůsobení

- Přístroje: 1. Vobler Tesla BM 419  
 2. Koax. kabel  
 3. Měřená impedance Z  
 4. Oscilograf Tesla BM 370

### 11. Измерение согласования сопротивлений

- Приборы: 1. Генератор качающейся частоты TESLA BM 419  
 2. Коаксиальный кабель  
 3. Измеряемый импеданс Z  
 4. Осциллограф TESLA BM 370



Obr. 32

Рис. 32

Pro rychlé měření impedančního přizpůsobení antény, vstupu televizního přijímače atd. je vhodná metoda používající vobler, oscilograf, měřicí vedení (vytvořené úsekem koaxiálního kabelu). Základní princip je stejný jako při měření poměru stojatých vln na měřicím vedení. Při tomto měření je však indikátor vf napětí nepohyblivý, mění se plynule kmitočet, a tím i počet stojatých vln na kabelu. Připojíme-li na detekční diodu oscilograf, na jehož vodorovně vychylující destičky přivedeme rozmítací napětí rozmítaného oscilátoru, kreslí paprsek na obrazovce průběh stojatých vln na vedení. Jako vedení s výhodou použijeme přesný koaxiální kabel, jehož délka je dána zdvihem vobleru a počtem vln, které chceme na obrazovce pozorovat.

$$l = \frac{n \cdot 150}{\Delta f \cdot \sqrt{\epsilon}}$$

kde  $n$  = počet vln

$\Delta f$  = zdvih

$\epsilon$  = dielektrická konstanta kabelu.

Volíme-li  $n = 1$ ;  $\Delta f = 15$  MHz a pohybuje-li se hodnota dielektrické konstanty  $\epsilon$  pro běžné koaxiální kabely kolem 2,5, vyjde nám délka

$$l = \frac{1 \cdot 150}{15 \cdot \sqrt{2,5}} = 6,32 \text{ m}$$

Для быстрого измерения согласования (антенны, входа телевизионного приемника и т. д.) подходящим является метод генератора качающейся частоты, осциллографа и измерительной линии (созданной с помощью отрезка коаксиального кабеля). Основной принцип такой же, как и при измерении коэффициента стоячей волны в измерительной линии. Однако, при данном измерении индикатор ВЧ напряжения неподвижен, плавно меняется частота, а поэтому и количество стоячих волн на кабеле. Если осциллограф подключить к детекторному диоду и на горизонтально-отклоняющие пластинки подать напряжение раскачки генератора качающейся частоты, то на экране получится осциллограмма, представляющая собой кривую стоячих волн вдоль линии. В качестве линии целесообразно использовать точный коаксиальный кабель, длина которого определяется девиацией частоты генератора и количеством волн, наблюдаемых на экране.

$$l = \frac{n \cdot 150}{\Delta f \cdot \sqrt{\epsilon}}$$

где  $n$  = количество волн

$\Delta f$  = девиация частоты

$\epsilon$  = диэлектрическая постоянная кабеля.

Если выбрать  $n = 1$ ;  $\Delta f = 15$  МГц и если значение диэлектрической постоянной  $\epsilon$  для обычных коаксиальных кабелей составляет приблизительно 2,5, то получается длина

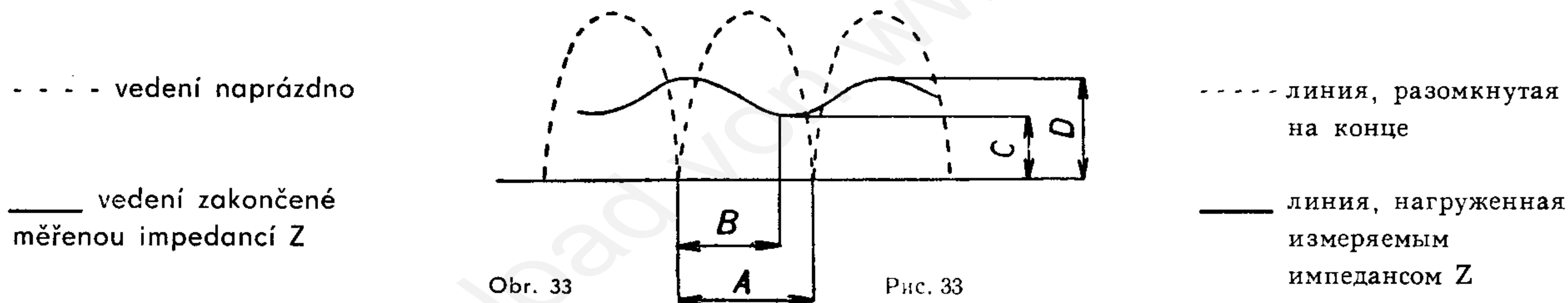
$$l = \frac{1 \cdot 150}{15 \cdot \sqrt{2,5}} = 6,32 \text{ м}$$

Vhodná délka  $l$  koaxiálního kabelu při měření je  $6 \div 10$  m.

Vyhodnocení výsledků je stejné jako při měření na měřicím vedení. Poměr maximálního a minimálního napětí udává poměr stojatých vln  $\vartheta$  a relativní posunutí minima průběhu napětí při vedení zatíženém měřenou impedancí vzhledem k minimu napětí při vedení naprázdno určuje úhel odrazu  $\varphi$  (viz obr. 33).

Подходящая длина  $l$  коаксиального кабеля составляет  $6 \div 10$  м.

Обработка результатов такая же, что и при измерении с помощью измерительной линии. Отношение максимального и минимального напряжения определяет коэффициент стоячей волны  $\vartheta$ , а относительный сдвиг минимума кривой напряжения на линии, нагруженной измеряемым импедансом, по отношению к минимуму напряжения при разомкнутой линии определяет угол отражения  $\varphi$  (см. рис. 33).



$$\vartheta = \frac{D}{C} = \frac{Z}{Z_0}; \quad \varphi = 2\pi \frac{B}{A}$$

$$\vartheta = \frac{D}{C} = \frac{Z}{Z_0}; \quad \varphi = 2\pi \frac{B}{A}$$

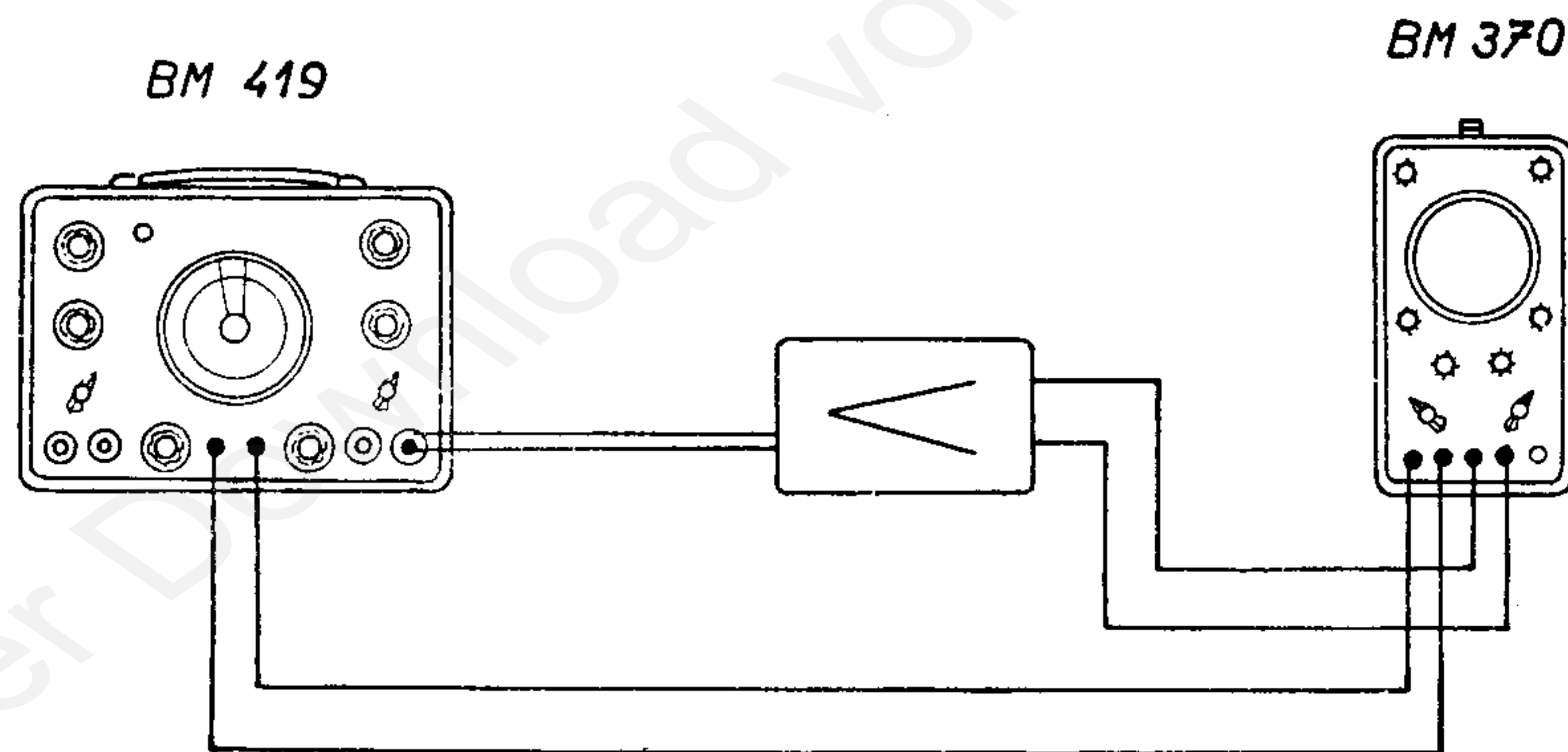
Výhodou tohoto měření je možnost pozorování výsledků zásahů na měřeném prvku a rychlého a plynulého proměření v celém vyšetřovaném kmitočtovém rozsahu. (Pouhým přeladěním kmitočtu vobleru.) Přesnost měření je dána kva-

Достоинством данного метода измерения является возможность наблюдения результатов воздействия на измеряемый элемент, а также возможность быстрого и непрерывного измерения во всем исследуемом частотном диапазоне (путем простой перестройки генератора качающейся частоты). Точ-

litou použitého kabelu a přesností odečítání na obrazovce. Protože u vobleru Tesla BM 419 je s tímto použitím počítáno, má vyvedeno rozmítací napětí a na výstupu je zabudována detekční sonda.

## 12. Pozorování a nastavení průběhu kmitočtové charakteristiky širokopásmového zesilovače

Přístroje: 1. Vobler Tesla BM 419  
2. Měřený zesilovač  
3. Oscilograf Tesla BM 370



Obr. 34

Рис. 34

ность измерения определяется качеством используемого кабеля и точностью отсчета на экране.

Ввиду того, что генератор качающейся частоты Tesla BM 419 рассчитан на такое применение, то он снабжен выводом напряжения раскачки и на выходе имеется детекторный щуп.

## 12. Наблюдение и регулировка частотной характеристики широкополосного усилителя

Приборы: 1. Генератор качающейся частоты TESLA BM 419  
2. Измеряемый усилитель  
3. Осциллограф TESLA BM 370

Na vstup mezifrekvenčního zesilovače (na řídicí mřížku směšovací elektronky) přivedeme z vobleru rozmítané vf napětí, naladěné na střed pracovního kmitočtu mf dílu. Zdvih rozmítaného vf napětí nastavíme na  $\pm 5$  MHz, vertikální zesilovač oscilografu připojíme na výstup videozesilovače, a výstup rozmítacích napětí z vobleru připojíme na horizontální zesilovač oscilografu. Na obrazovce vidíme přímo tvar mezifrekvenční křivky a můžeme bezprostředně pozorovat vliv ladění jednotlivých obvodů.

Použijeme-li slučovací koncovky od vobleru, je možné pomocí značkovače si vytvořit na křivce značky, a tak nastavit přesně kmitočty odladovačů atd.

Chceme-li pozorovat napětí přímo na některém vysokofrekvenčním obvodu, použijeme zvláštní detekční sondy, která je rovněž v příslušenství vobleru BM 419.

Na вход усилителя промежуточной частоты (на управляющую сетку смесителя) подается сигнал генератора качающейся частоты, настроенный на центр рабочей частоты УПЧ. Девияция частоты ВЧ напряжения устанавливается 5 МГц, усилитель вертикального отклонения осциллографа подключается к выходу видеоусилителя и выход напряжения раскачки генератора соединяется со входом усилителя горизонтального отклонения осциллографа. На экране изображается непосредственно частотная характеристика УПЧ и имеется возможность прямого наблюдения за влиянием настройки отдельных контуров.

Если использовать смесительный щуп генератора качающейся частоты, то с помощью маркера можно создать частотные метки на кривой и точно установить частоту контуров и т. д. Если необходимо наблюдать напряжение какого-нибудь высокочастотного контура, то следует использовать специальный детекторный щуп, который также является принадлежностью генератора качающейся частоты BM 419.

## СПИСОК ЭЛЕКТРИЧЕСКИХ ДЕТАЛЕЙ

### Сопротивления:

№	Сорт	Величина	Нагрузка вт	Допуск ± %	Норма ЧССР
R1	непроволочное	1 Мом	0,05	10	TR 110 1M/A
R2	непроволочное	100 ком	0,05	10	TR 110 M1/A
R3	непроволочное	10 ком	0,05	10	TR 110 10к/A
R4	непроволочное	2,2 Мом	0,125	10	TR 113а 2M2/A
R8	непроволочное	330 ком	0,05	10	TR 110 M33/A
R9	непроволочное	33 ком	0,05	10	TR 110 33к/A
R10	непроволочное	20 ком	0,5	5	TR 102 20к/B
R11	непроволочное	2,7 ком	0,5	10	TR 102 2к7/A
R12	непроволочное	100 ом	0,25	10	TR 101 100/A
R13	непроволочное	22 ком	0,5	10	TR 102 22к/A
R14	непроволочное	6,8 ком	2	10	TR 104 6к8/A
R15	непроволочное	22 ком	1	10	TR 103 22к/A
R16	непроволочное	270 ком	0,5	10	TR 115 M27/A
R17	непроволочное	330 ом	0,25	10	TR 101 330/A
R18	непроволочное	22 ком	1	10	TR 103 22к/A
R19	непроволочное	100 ком	0,5	10	TR 144 M1/A
R20	непроволочное	33 ком	1	10	TR 103 33к/A
R21	непроволочное	1 Мом	0,25	10	TR 101 1M/A
R22	непроволочное	1 ком	0,25	10	TR 101 1к/A
R23	непроволочное	8,2 ком	0,5	10	TR 144 8к2
R24	непроволочное	120 ом	0,25	10	TR 101 120/A
R25	потенциометр	1 Мом	0,5	—	TP 280 32A 1M/N



№	Сорт	Величина	Нагрузка вт	Допуск ± %	Норма ЧССР
R26	непроволочное	470 ком	0,25	10	TR 101 M47/A
R27	потенциометр	1 Мом	0,5	—	TP 280 32A 1M/N
R28	непроволочное	270 ком	0,25	10	TR 101 M27/A
R29	непроволочное	2,7 Мом	0,25	10	TR 101 2M7/A
R30	потенциометр	2,5 Мом	0,5	—	1AN 694 45
R31	непроволочное	3,9 ком	0,5	5	TR 144 3к9/B
R32	непроволочное	12 ком	0,5	10	TR 144 12к/A
R33	потенциометр	220 ком	0,2	—	WN 790 25 M22
R34	потенциометр	330 ком	0,2	—	WN 790 25 M33
R35	потенциометр	250 ком	0,5	—	TP 280 32A M25/N
R36	потенциометр	1,5 Мом	0,2	—	WN 790 25 1M5
R37	потенциометр	100 ком	0,25	—	1AN 694 47
R38	непроволочное	1,2 ком	2	10	TR 104 1к2/A
R39	непроволочное	47 ом	0,05	10	TR 112 47/A
R40	потенциометр	100 ком	0,5	—	1AN 694 44
R41	непроволочное	3,3 Мом	0,25	10	TR 101 3M3/A
R42	непроволочное	220 ом	0,25	10	TR 101 220/A
R43	непроволочное	270 ом	0,25	10	TR 101 270/A
R45	непроволочное	3,3 ком	0,1	10	TR 113 3к3/A
R46	непроволочное	1 Мом	0,1	10	TR 113 1M/A
R47	непроволочное	1 ком	0,1	10	TR 113 1к/A
R49	непроволочное	10 ом	0,25	—	TR 101 10
R50	непроволочное	680 ком	1	10	TR 146 M68/A
R51	непроволочное	15 ком	0,25	10	TR 114 15к/A
R52	непроволочное	100 ом	0,25	—	TR 101 100

Конденсаторы:

№	Сорт	Величина	Напряжение В	Допуск ± %	Норма ЧССР
C1	бумажный	0,15 мкф	630	—	ТС 184 М15
C2	слюдяной	33 пф	500	—	ТС 210 33
C3	слюдяной	390 пф	500	10	ТС 210 390/А
C4	подстроечный	0,4—6 пф	400	—	1АК 701 02
C5	подстроечный	0,4—6 пф	400	—	1АК 701 02
C6	подстроечный	0,4—6 пф	400	—	1АК 701 02
C7	подстроечный	0,4—6 пф	400	—	1АК 701 02
C8	слюдяной	270 пф	500	10	ТС 211 270/А
C9	слюдяной	120 пф	500	—	ТС 210 120
C10	слюдяной	47 пф	500	10	ТС 210 47/А
C11	слюдяной	270 пф	500	10	ТС 210 270/А
C12	слюдяной	2200 пф	500	—	ТС 213 2к2
C13	бумажный	10.000 пф	400	10	ТС 173 10к/А
C14	слюдяной	120 пф	500	10	ТС 210 120/А
C15	слюдяной	750 пф	500	5	ТС 210 750/В
C16	слюдяной	6800 пф	500	—	ТС 213 6к8
C17	бумажный	15.000 пф	400	10	ТС 173 15к/А
C18	электролитический	50 мкф	250	—	ТС 528 50М
C19	бумажный	0,22 мкф	250	—	ТС 182 М22
C20	бумажный	0,1 мкф	160	—	ТС 181 М1
C21	бумажный	0,22 мкф	250	—	ТС 182 М22
C22	слюдяной	100 пф	500	—	ТС 210 100
C23	электролитический	50 мкф	250	—	ТС 528 50М
C24	бумажный	47.000 пф	400	—	ТС 183 47к

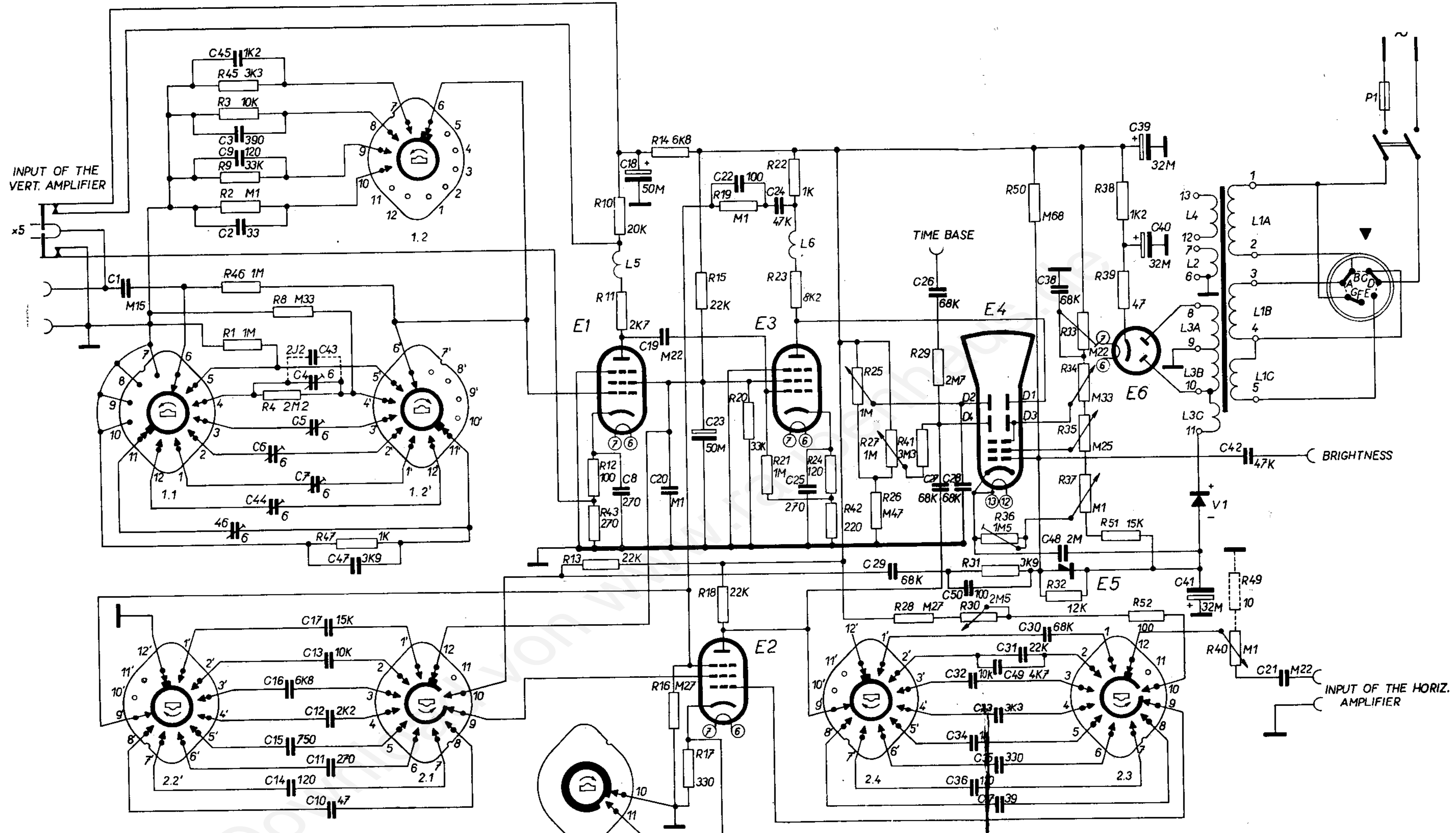
№	Сорт	Величина	Напряжение в	Допуск ± %	Норма ЧССР
C25	слюдяной	270 пф	500	10	ТС 210 270/A
C26	бумажный	68.000 пф	160	—	ТС 171 68к
C27	бумажный	68.000 пф	160	—	ТС 181 68к
C28	бумажный	68.000 пф	160	—	ТС 181 68к
C29	бумажный	68.000 пф	630	—	ТС 184 68к
C30	бумажный	68.000 пф	400	—	ТС 183 68к
C31	бумажный	22.000 пф	400	—	ТС 183 22к
C32	слюдяной	10.000 пф	500	—	ТС 213 10к
C33	слюдяной	3300 пф	500	—	ТС 213 3к3
C34	слюдяной	1000 пф	500	—	ТС 213 1к
C35	слюдяной	330 пф	500	—	ТС 210 330
C36	слюдяной	120 пф	500	10	ТС 210 120/A
C37	слюдяной	39 пф	500	10	ТС 210 39/A
C38	бумажный	68.000 пф	160	—	ТС 181 68к
C39	электролитический	32 мкф	450	—	ТС 529 32М
C40	электролитический	32 мкф	450	—	ТС 529 32М
C41	электролитический	32 мкф	450	—	ТС 529 32М
C42	бумажный	47.000 пф	400	—	ТС 173 47к
C43	керамический	2,2 пф	750	—	ТК 204 2J2
C44	подстроечный	0,4—6 пф	400	—	1АК 701 02
C45	слюдяной	1200 пф	500	10	ТС 213 1к2/A
C46	подстроечный	0,4—6 пф	400	—	1АК 701 02
C47	слюдяной	3900 пф	500	10	ТС 213 3к9/A
C48	в коже	2 мкф	160	—	ТС 453 2М
C49	бумажный	4700 пф	630	—	ТС 184 4к7
C50	слюдяной	100 пф	500	—	ТС 210 100

**Трансформаторы и катушки:**

Деталь	Обозн.	№ чертежа	Обмотка	№ вывода	Количество витков	Ø провода в мм
Трансформатор катушка		1AN 661 89 1AK 622 91	L1A	1—2	812	0,265
			L1B	3—4	812	0,265
			L1C	4—5	74	0,375
			L2	6—7	53	0,850
			L3A	8—9	2345	0,100
			L3B	9—10	2345	0,100
			L3C	10—11	550	0,100
			L4	12—13	52	0,600
Дроссель	L5	1AN 652 28			116	0,300
Дроссель	L6	1AN 652 27			328	0,150

Остальные электрические детали:

Деталь	Тип - Величина	№ черт.ка
Эл. лампа E1, E3	EF80	—
Эл. лампа E2	EF183	—
Эл. лампа E4	DG7/31	—
Эл. лампа E5	1NN41	—
Эл. лампа E6	6Z31 (EZ90)	
Селенный выпрямитель V1		1AN 744 19
Предохранитель P1	0,3 а/250 в для 220 в	ČSN 35 4731
Предохранитель P1	0,6 а/250 в для 120 в	ČSN 35 4731

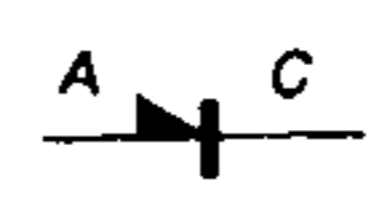
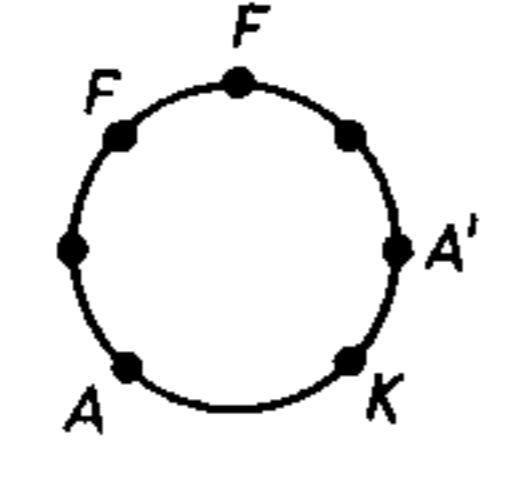
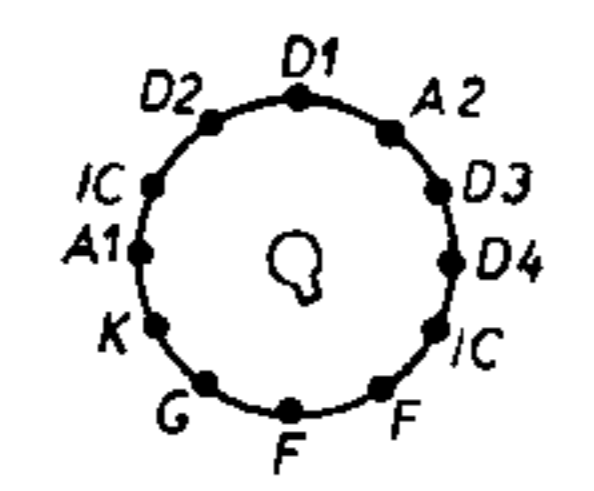
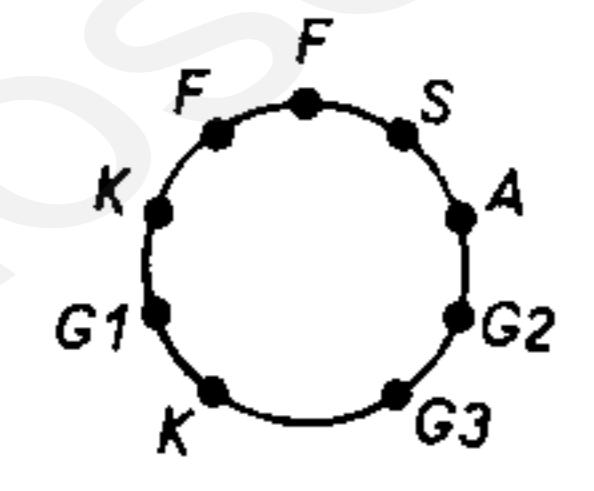


EF183  
EF80

DG7/31

6Z31

1N41



## ZMĚNOVÝ LIST - OSCILOGRAF TESLA BM 370

Образовка E4 se mění z DG7-31 na 7QR20S.

### Změněny odpory:

R23	непроволочное	10 ком
R34	непроволочное	330 ком

### Zrušeny odpory:

R51	непроволочное	15 ком
R52	непроволочное	100 ом

### Schéma zapojení:

Spoj R27a + C40 zrušen.

Odpory R25 a R27 propojeny.

Změněno označení u obrazovky:

D2 na D1; D1 na D2; D4 na D3; D3 na D4

Patice obrazovky a její zapojení se mění podle obrázku:

## СПИСОК ИЗМЕНЕНИЙ - ОСЦИЛЛОГРАФ ТЕСЛА BM 370

Электронно-лучевая трубка изменяется из DG7-31 на 7QR20S.

### Изменяются сопротивления:

0,5 вт	$\pm 10 \%$	TR 102 10к/А
0,5 вт	$\pm 10 \%$	TR 102 М33/А

### Отменены сопротивления

0,25 вт	$\pm 10 \%$	TR 114 15к/А
0,25 вт	-	TR 101 100

### Схема включения:

Соединение R27a + C40 отменено.

Сопротивления R25 и R27 соединены.

Изменяется обозначение у электронно-лучевой трубки: D2 на D1; D1 на D2; D4 на D3; D3 на D4

Цоколь эл.-лучевой трубки и его включение изменяется согласно рисунку:

**KOVO**

ПРАГА • ЧЕХОСЛОВАКИЯ