

# BK 180

## OBRAZOVÁ PŘÍLOHA ILLUSTRATION ENCLOSURE

---

### Desky s plošnými spoji

- BK 180/1 - 1AF 014 43 - Montážní jednotka
- BK 180/2 - 1AF 014 44 - Montážní jednotka

### Schémat zapojení

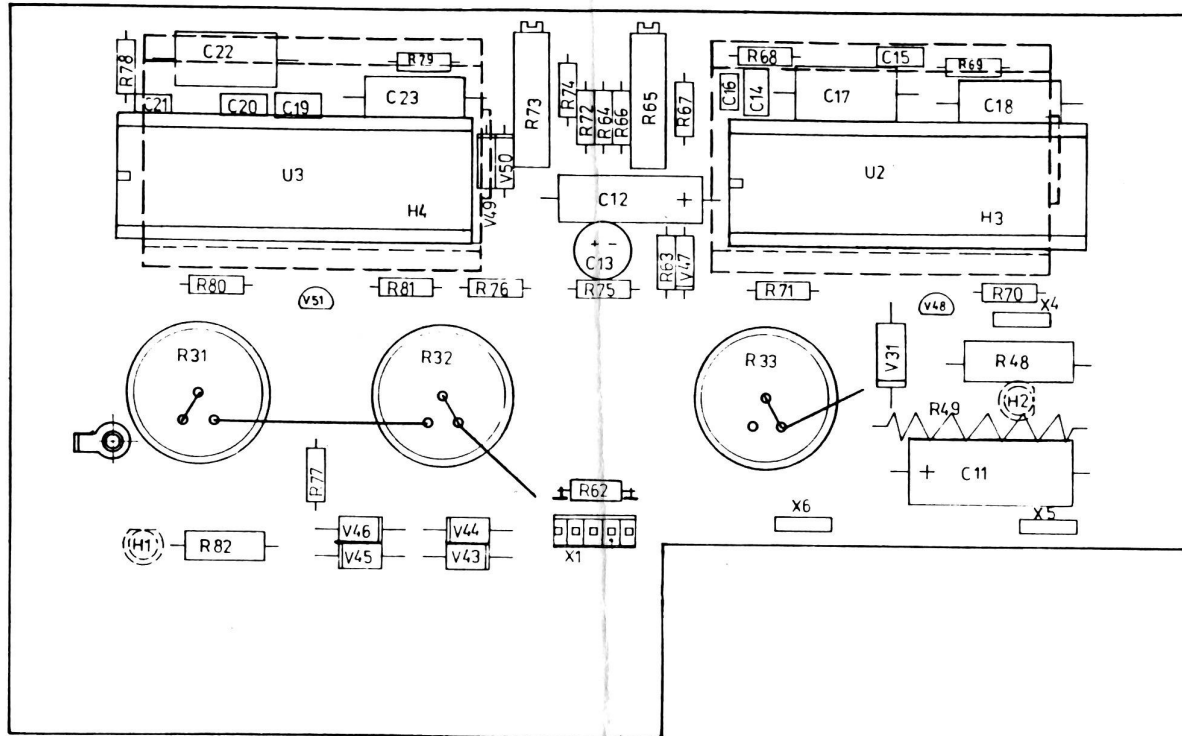
- BK 180/3 - 1AF 014 43 - Montážní jednotka
- BK 180/4 - 1X1 672 40 - Stabilizovaný zdroj
- BK 180/5 - 1X1 672 40 - Stabilizovaný zdroj

### Printed circuit boards

- BK 180/1 - 1AF 014 43 - Mounting unit
- BK 180/2 - 1AF 014 44 - Mounting unit

### Wiring diagrams

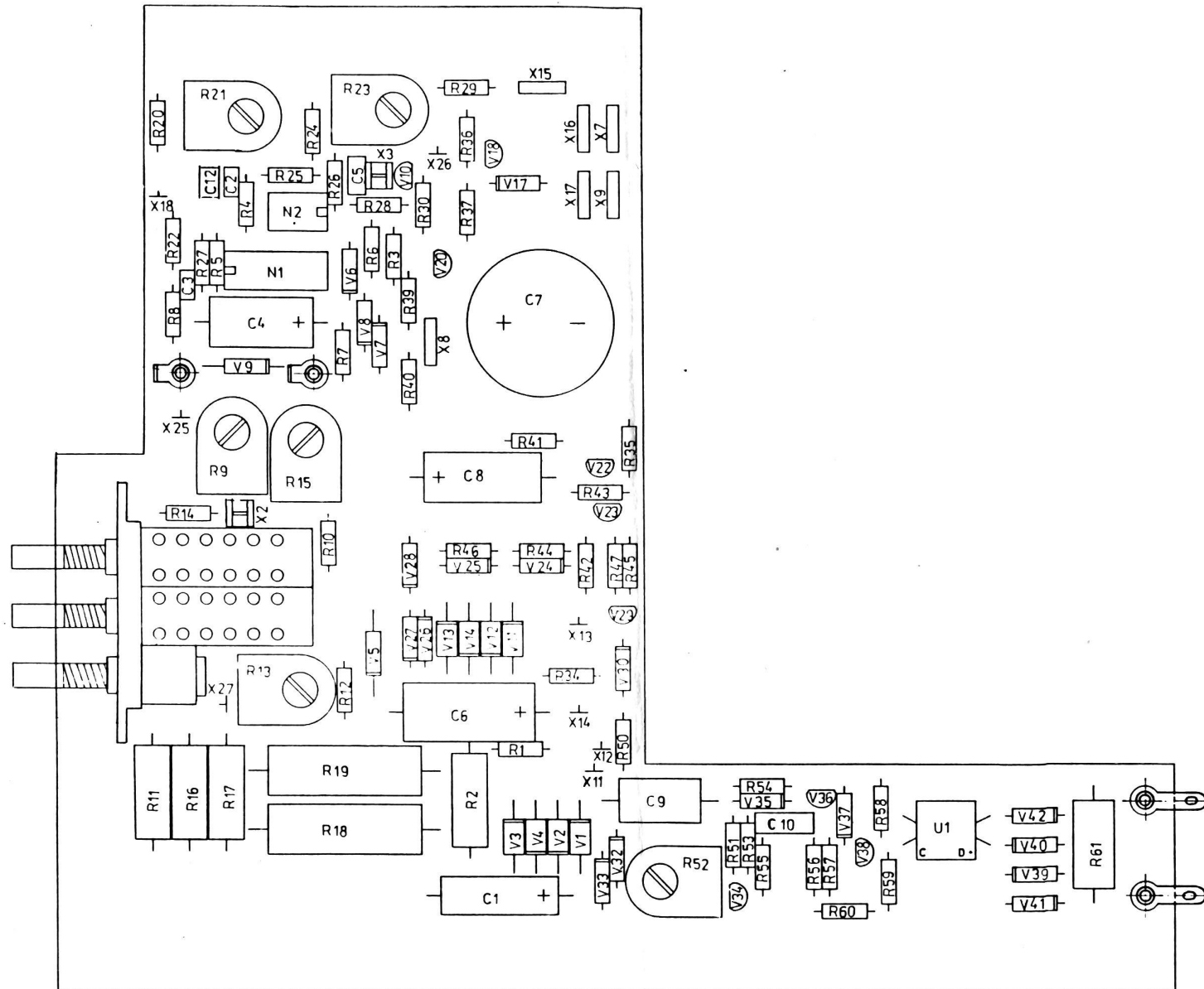
- BK 180/3 - 1AF 014 43 - Mounting unit
- BK 180/4 - 1X1 672 40 - Stabilized power supply
- BK 180/5 - 1X1 672 40 - Stabilized power supply



1AF 014 43

Montážní jednotka  
Mounting unit

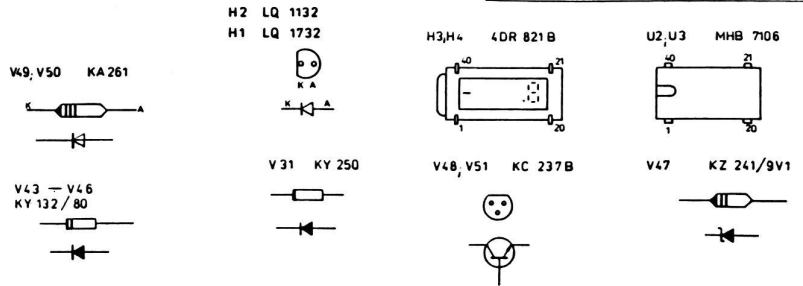
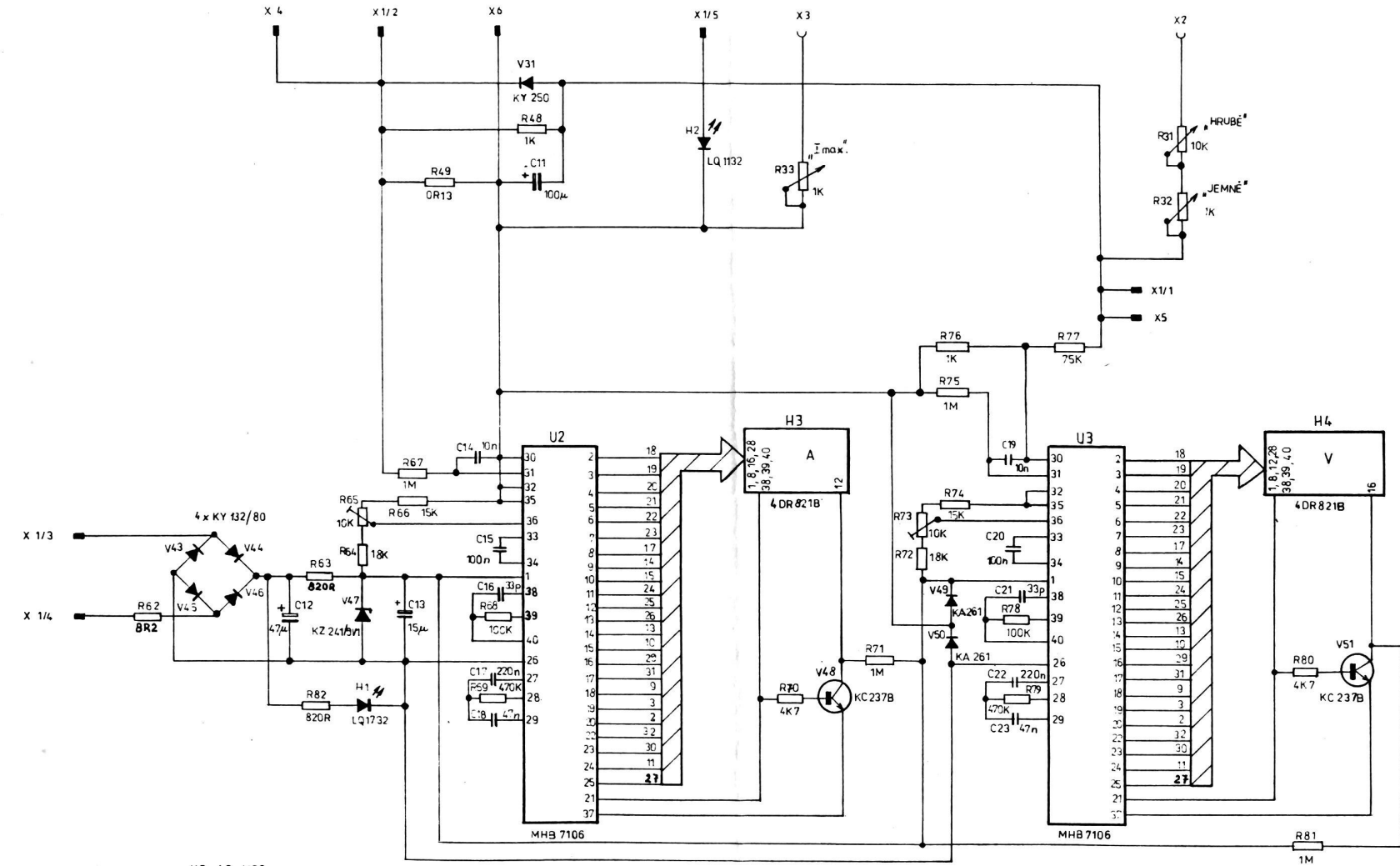
BK 180/1



1AF 014 44

Montážní jednotka  
Mounting unit

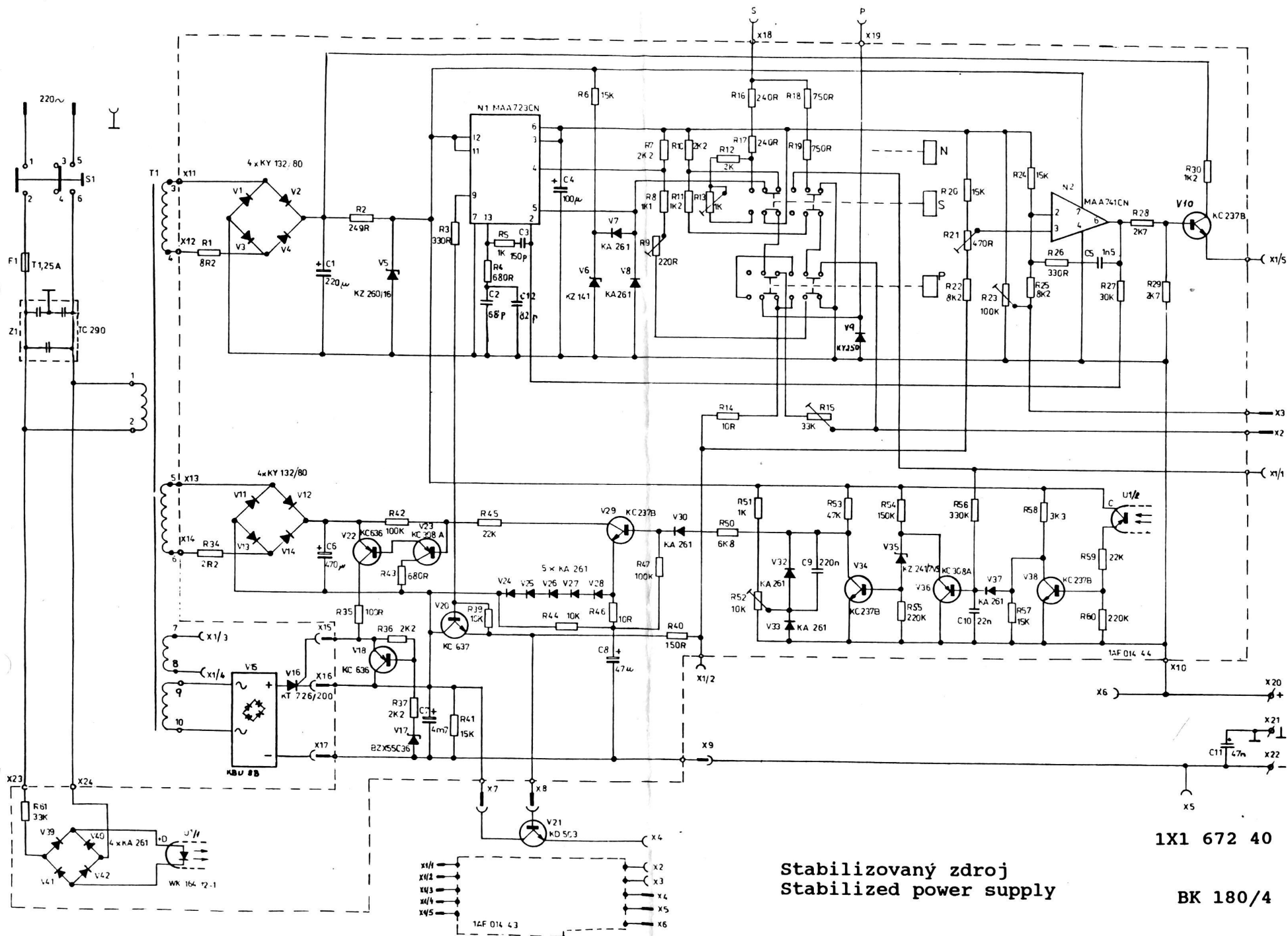
BK 180/2



1AF 014 43

Montážní jednotka  
Mounting unit

BK 180/3



Stabilizovaný zdroj  
 Stabilized power supply

1X1 672 40

BK 180/4

