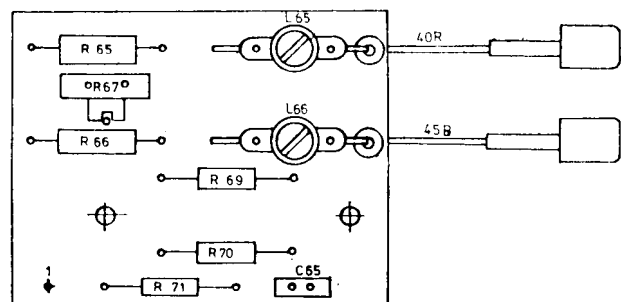


14. PŘÍLOHY

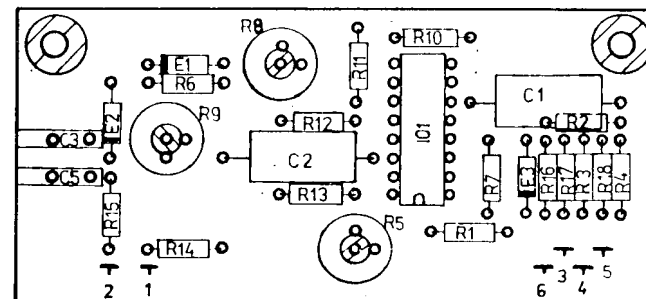
14. ПРИЛОЖЕНИЯ

14. ENCLOSURES



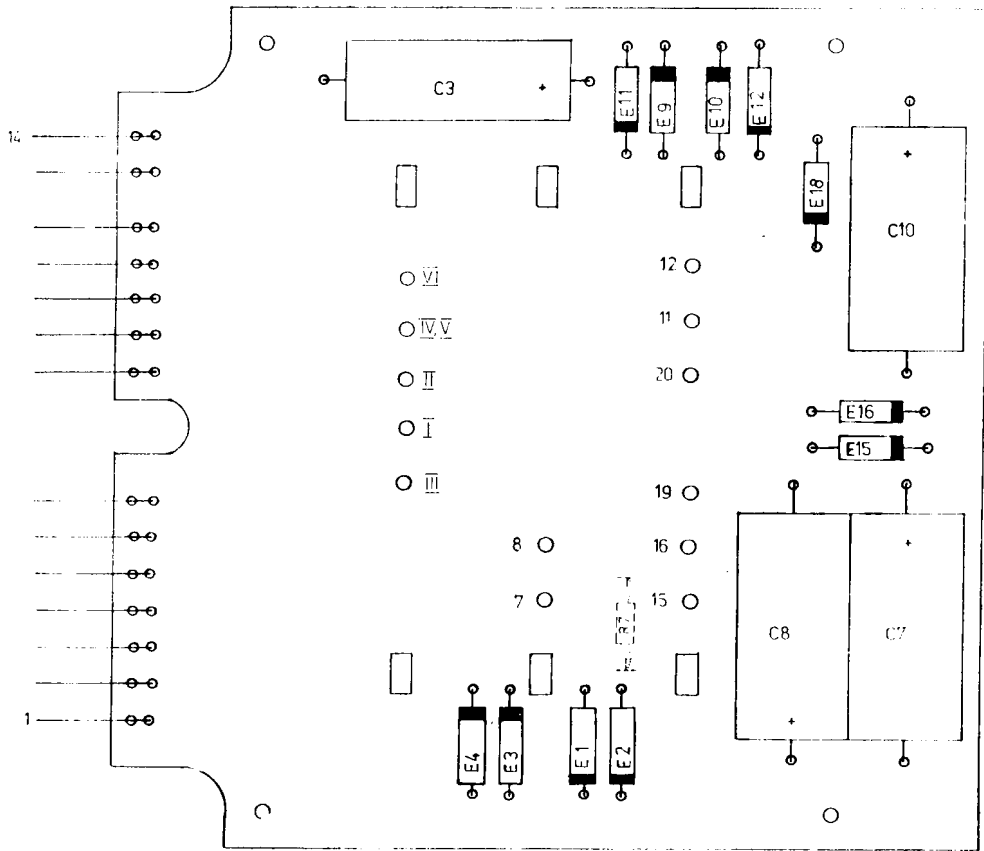
Montážní jednotka  
Монтажный блок  
Mounting unit

1AF 019 18



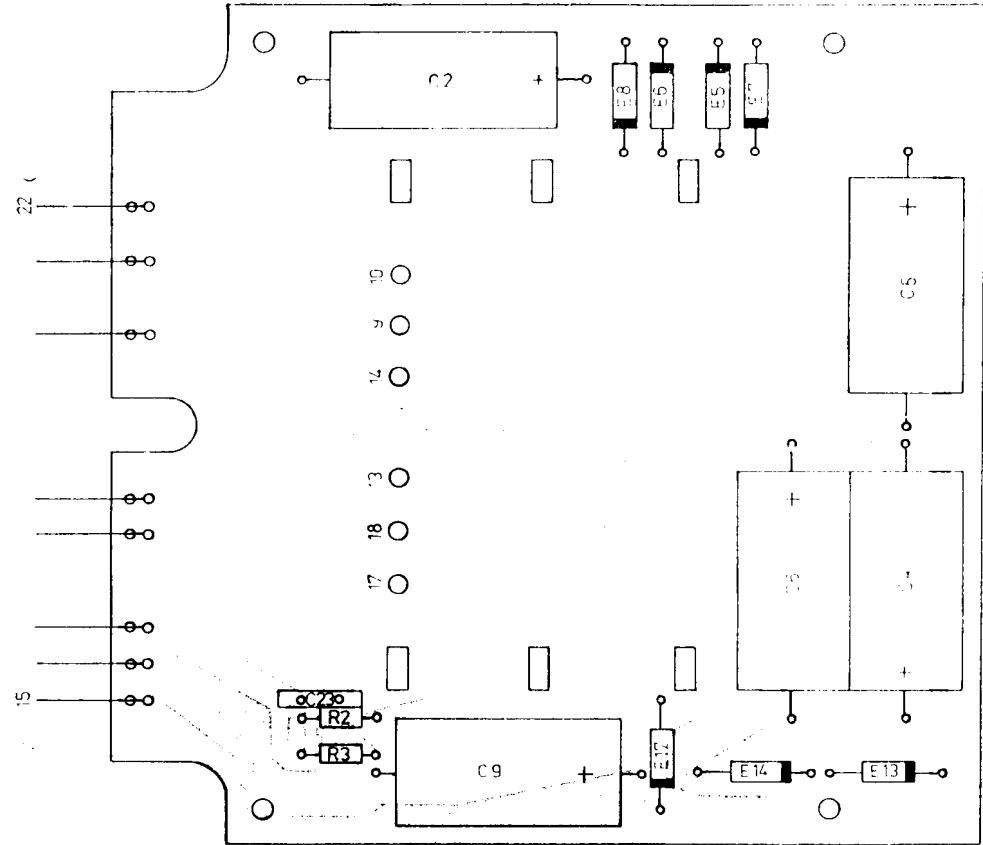
Kalibrátor  
Калибратор  
Calibrator

1AF 021 14 1



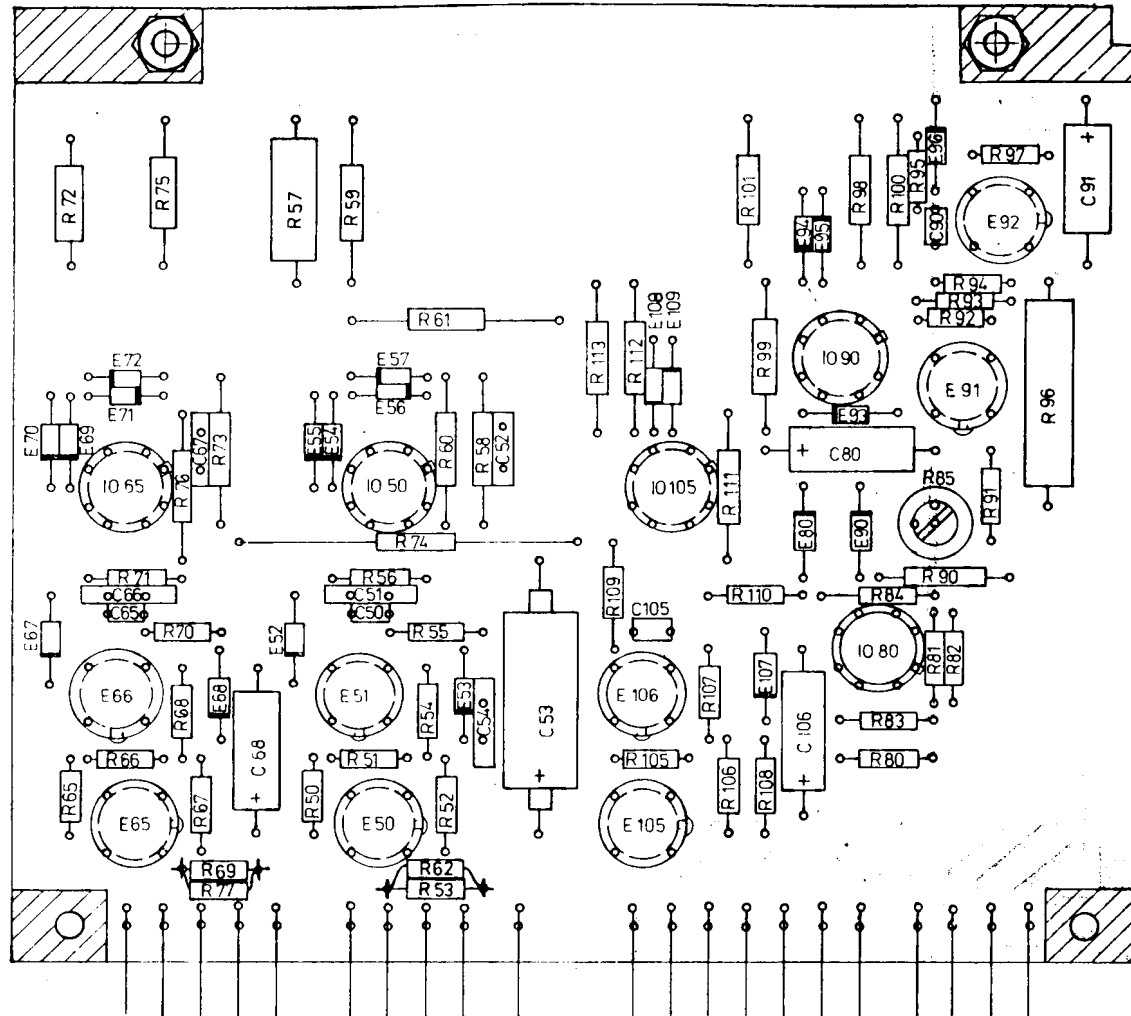
Montážní jednotka  
 Монтажный блок  
 Mounting unit

1AF 021 15



Montážní jednotka  
 Монтажный блок  
 Mounting unit

1AF 021 16

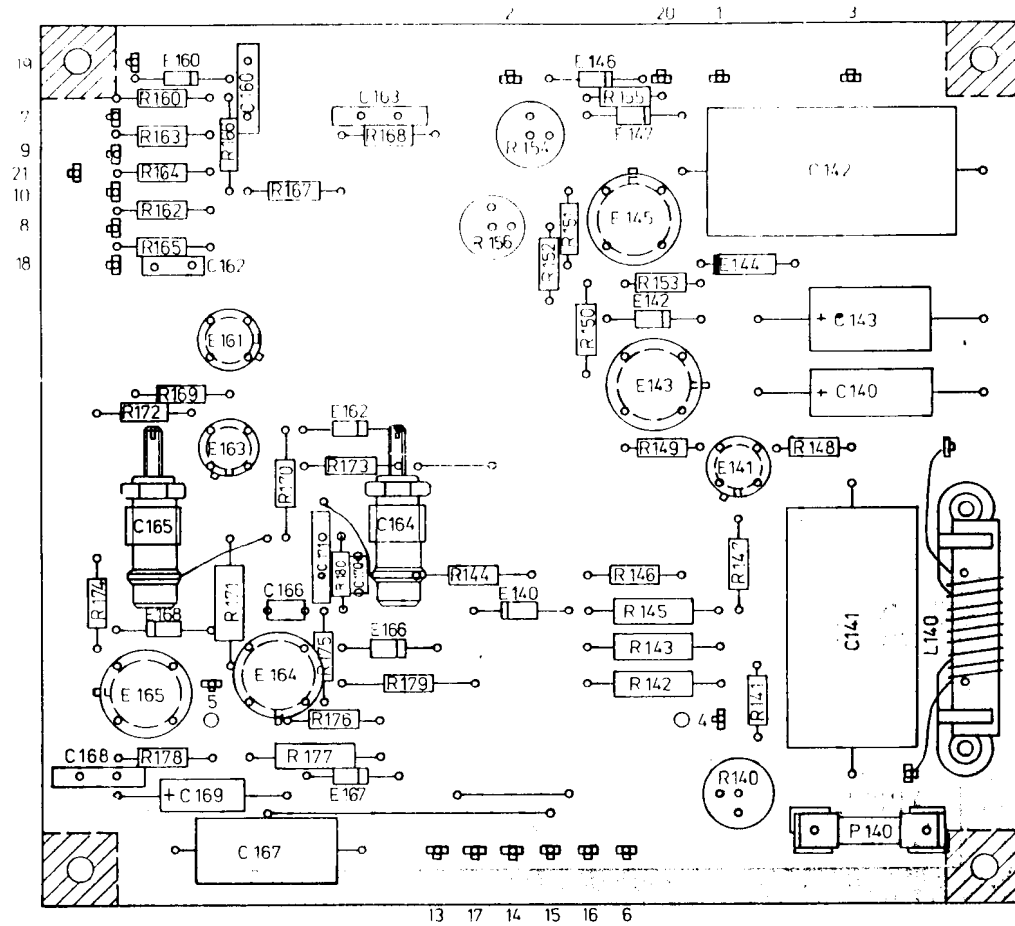


21

Stabilizatory  
 Стабилизаторы  
 Stabilizers

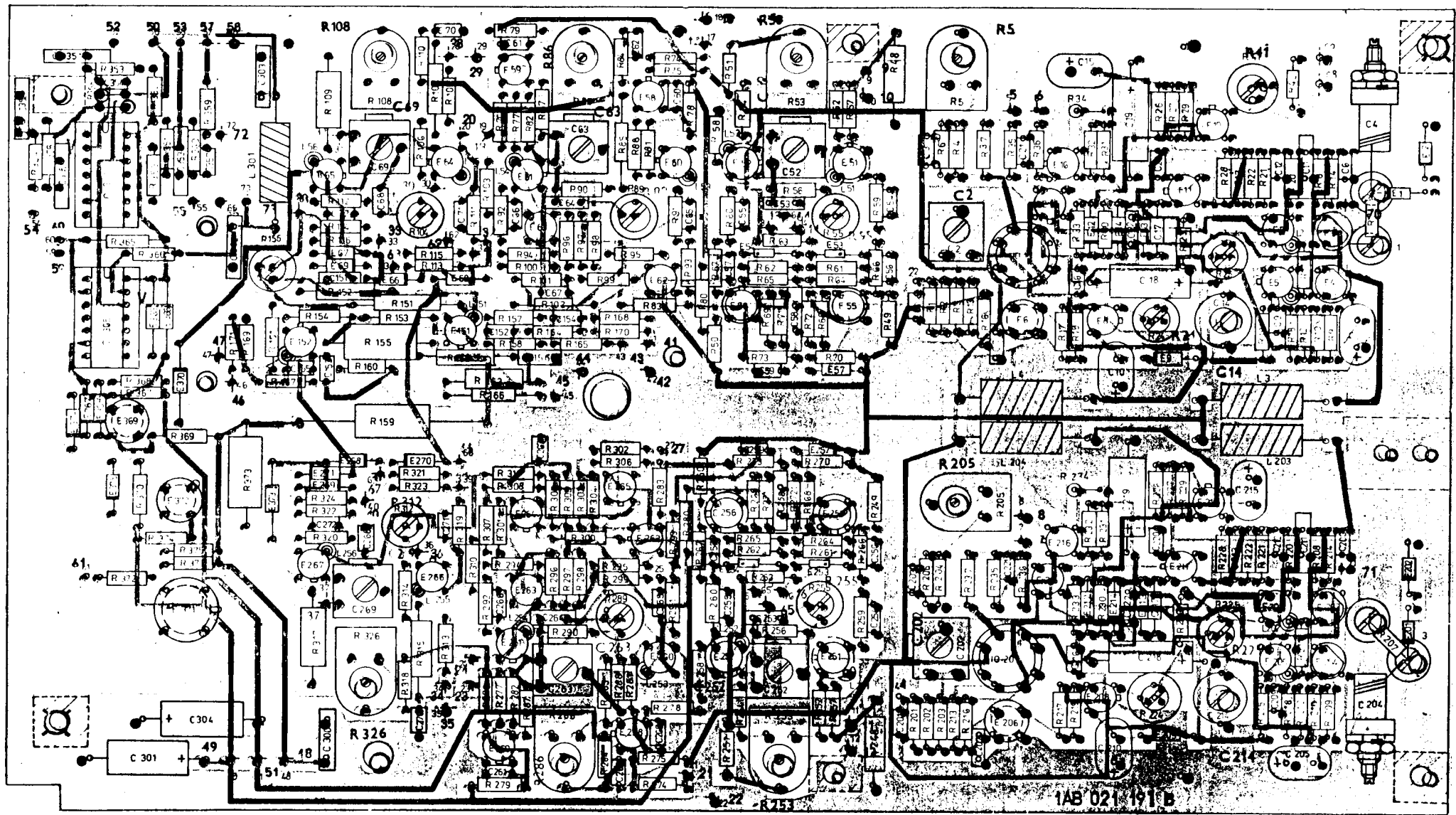
1

1AF 021 17



Z zesilovač  
Усилитель  
Z Amplifier

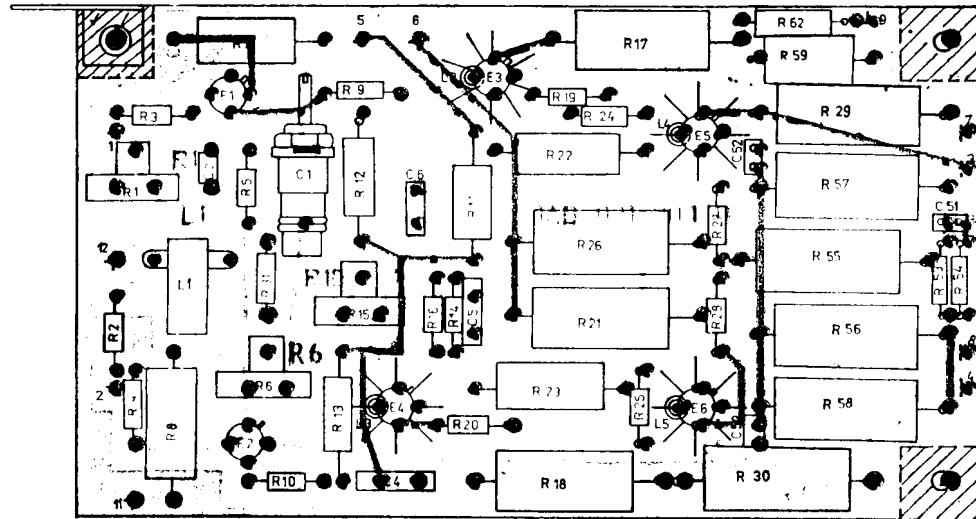
1AF 021 18



Зеліноваць  
Успіттель  
Amplifier

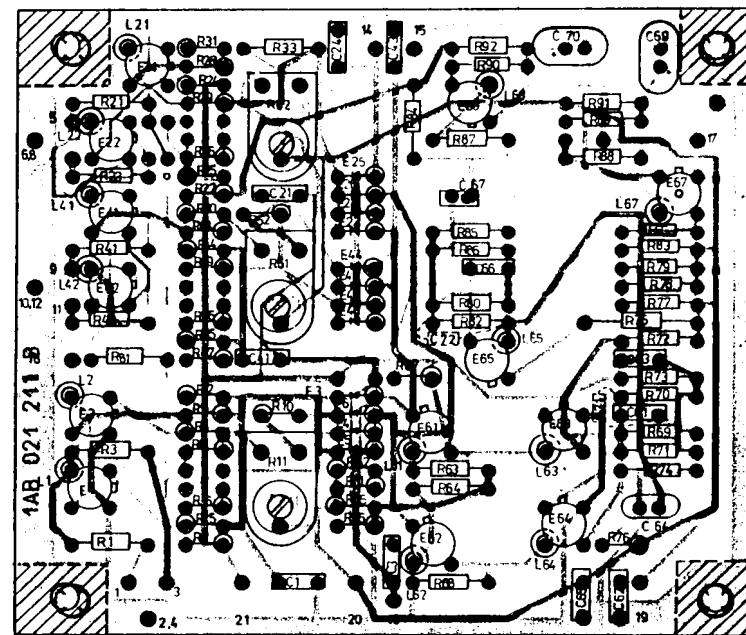
1A8 021 19

BM 566A/5



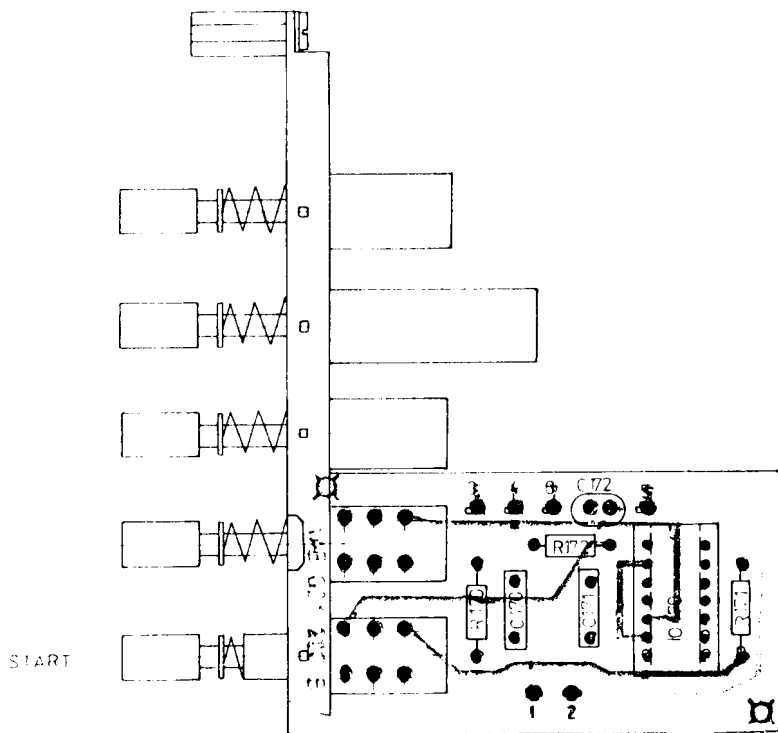
Koncový zesilovač  
 Оконечный усилитель  
 Final amplifier

1AF 021 20



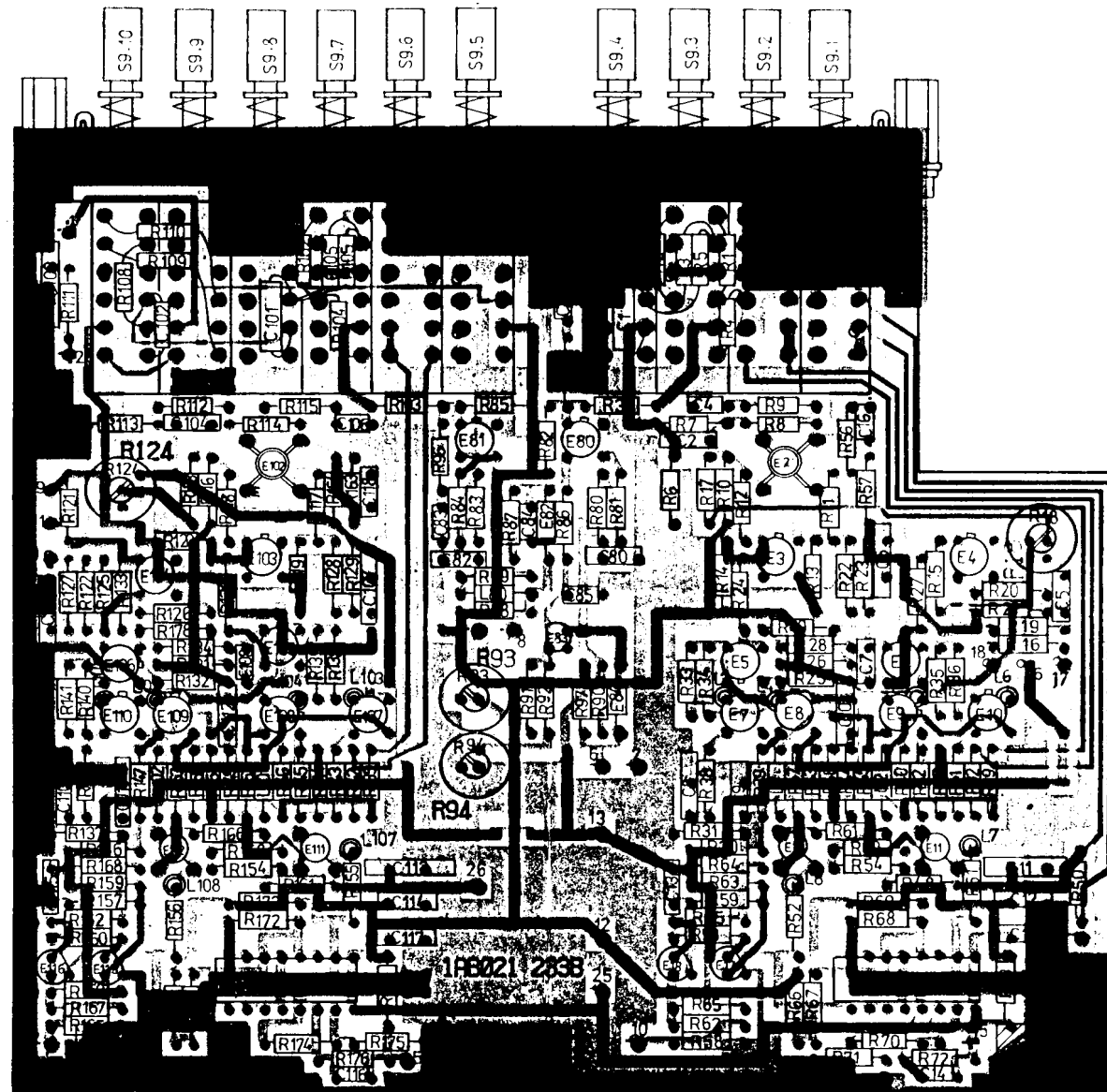
Synchronizační zesilovač  
 Усилитель синхронизации  
 Synchronizing amplifier

1AF 021 21



Přepínač funkcí  
 Переключатель рода работ  
 Function selector

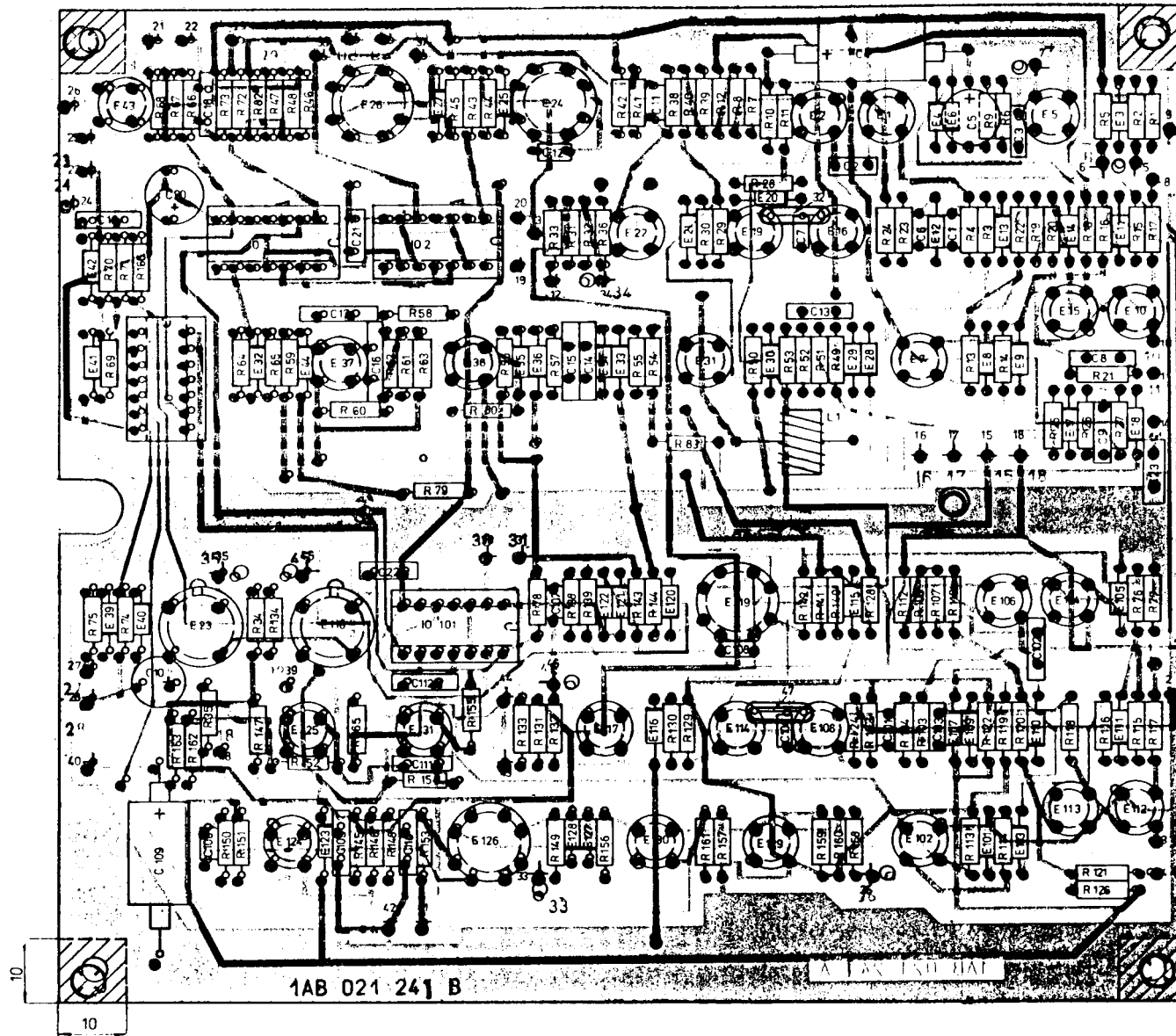
1AF 021 22



Spouštěcí obvody  
 Схемы запуска  
 Triggering circuits

1AF 021 23 1

BM 566A/7

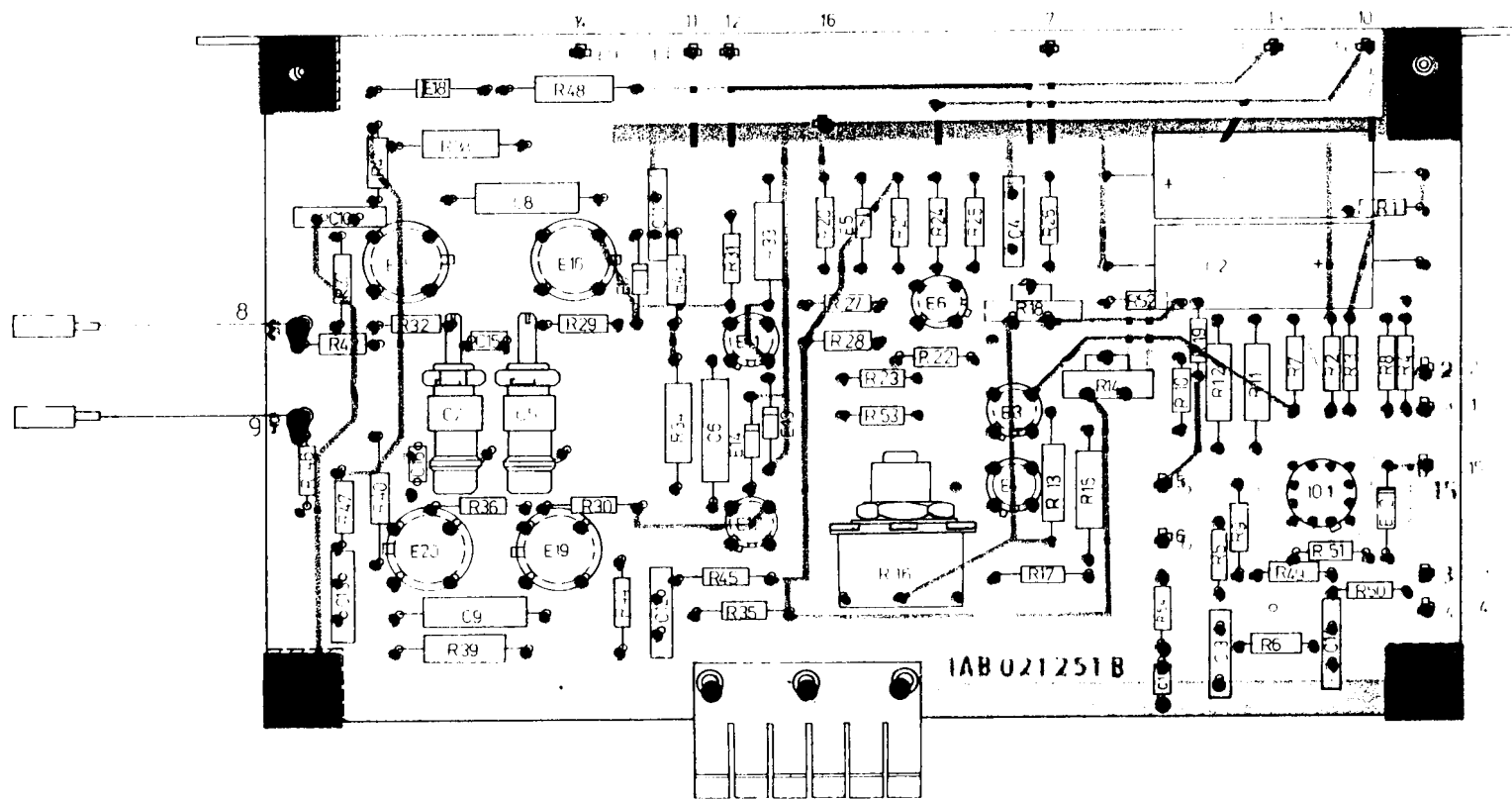


Rozmitací generátory  
 Генераторы качающейся частоты  
 Sweeping generators

1AF 021 24

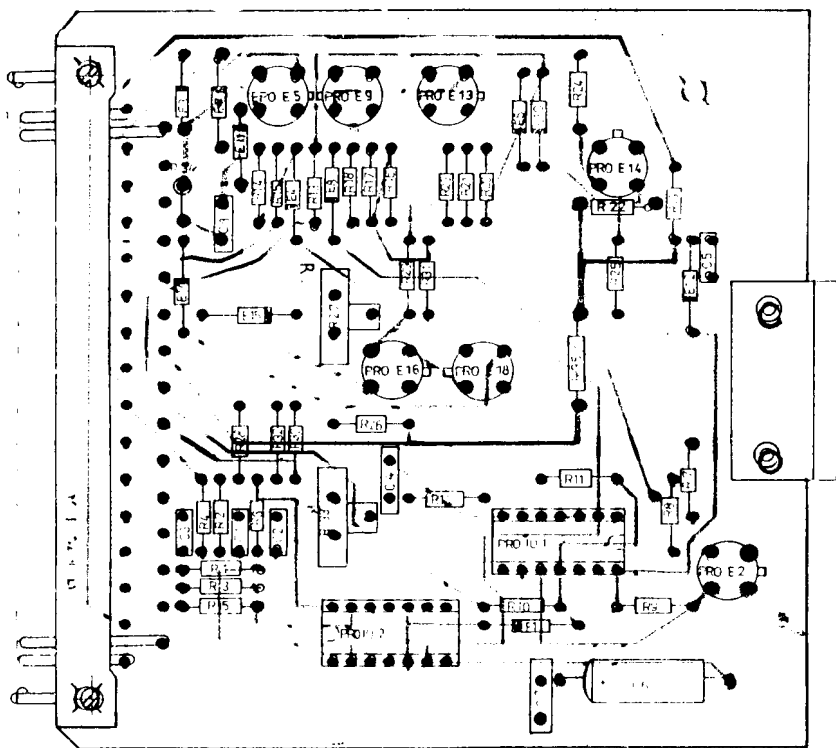
BM 566A/8





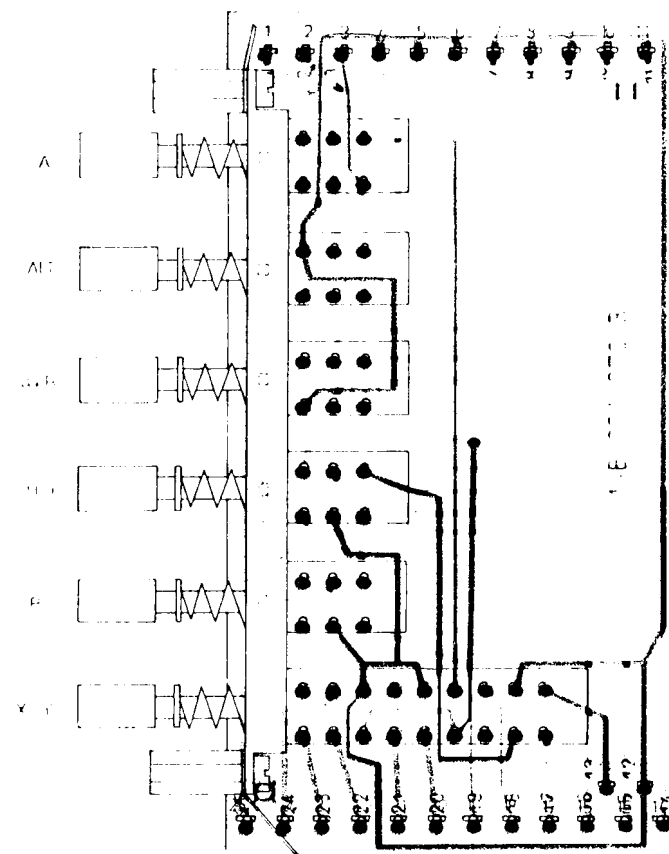
Horizontální zesilovač  
 Усилитель горизонтального отклонения  
 Horizontal amplifier

1AF 021 25



Řídicí obvod  
 Схема управления  
 Control circuit

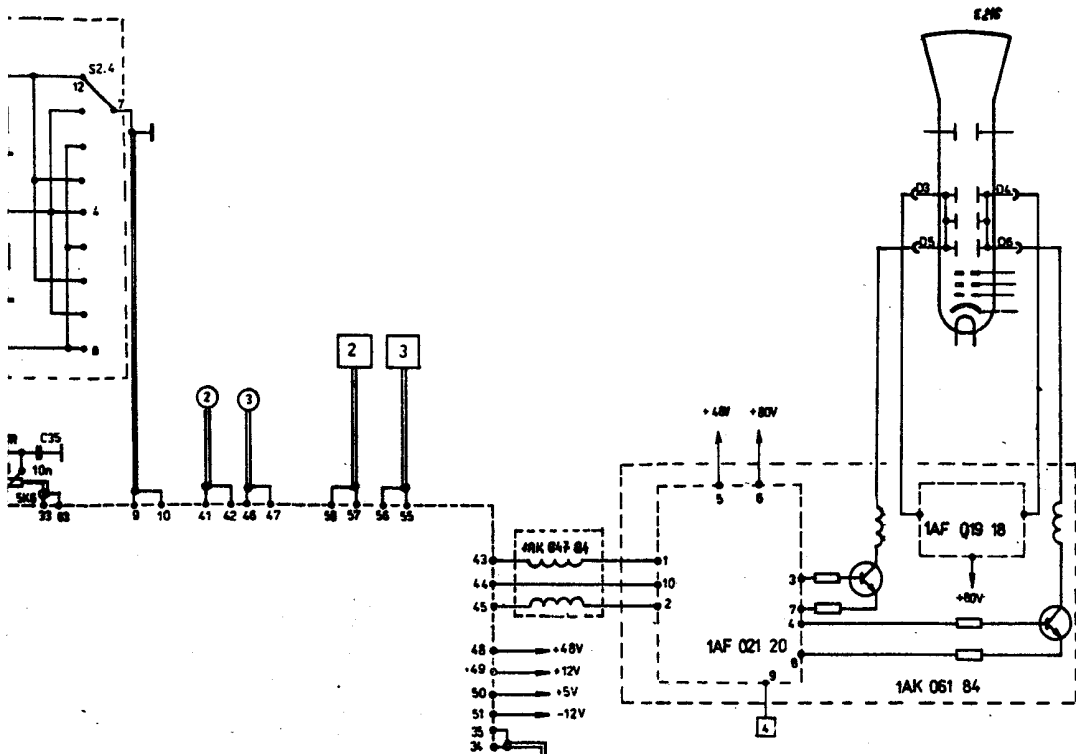
1AF 021 26



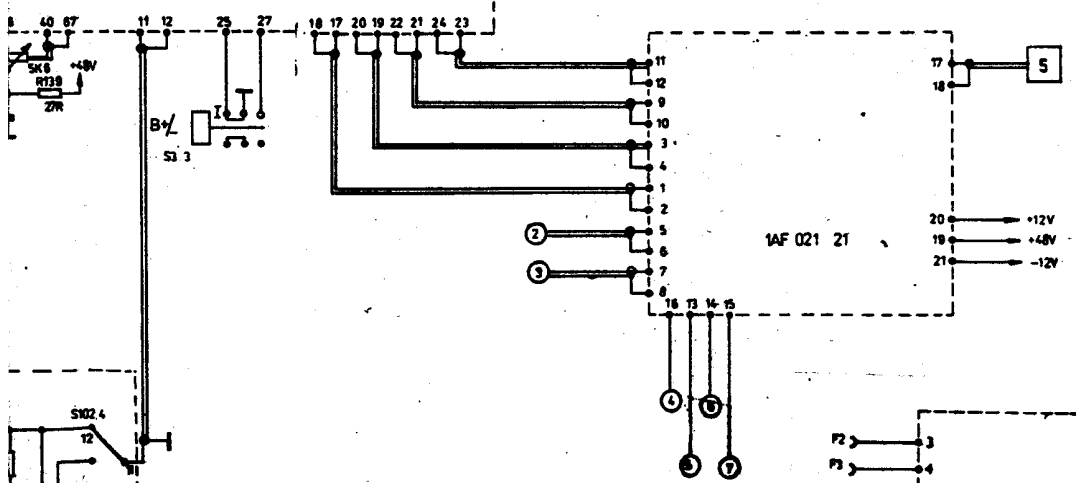
Montážní jednotka  
 Монтажный блок  
 Mounting unit

1AF 021 27



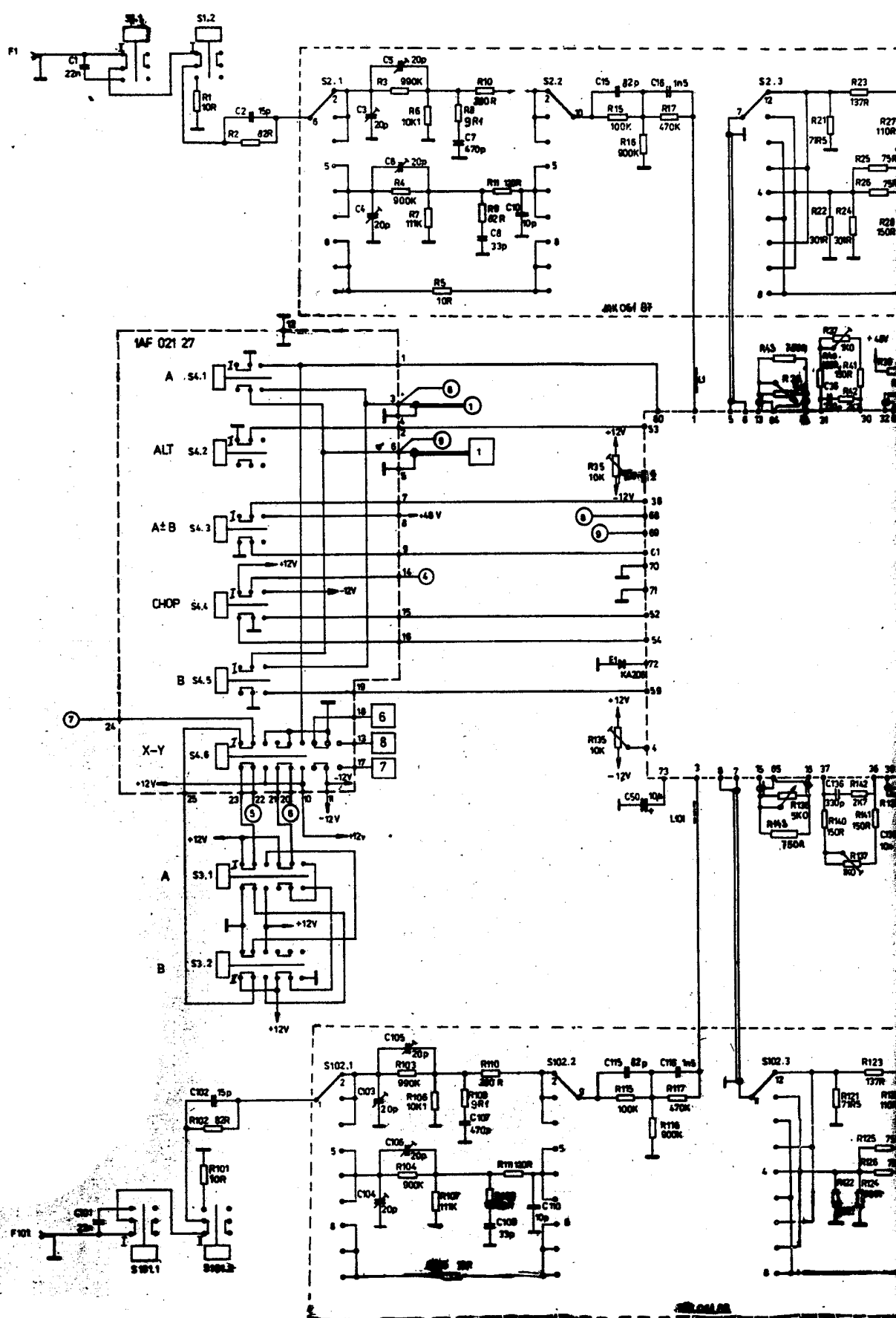


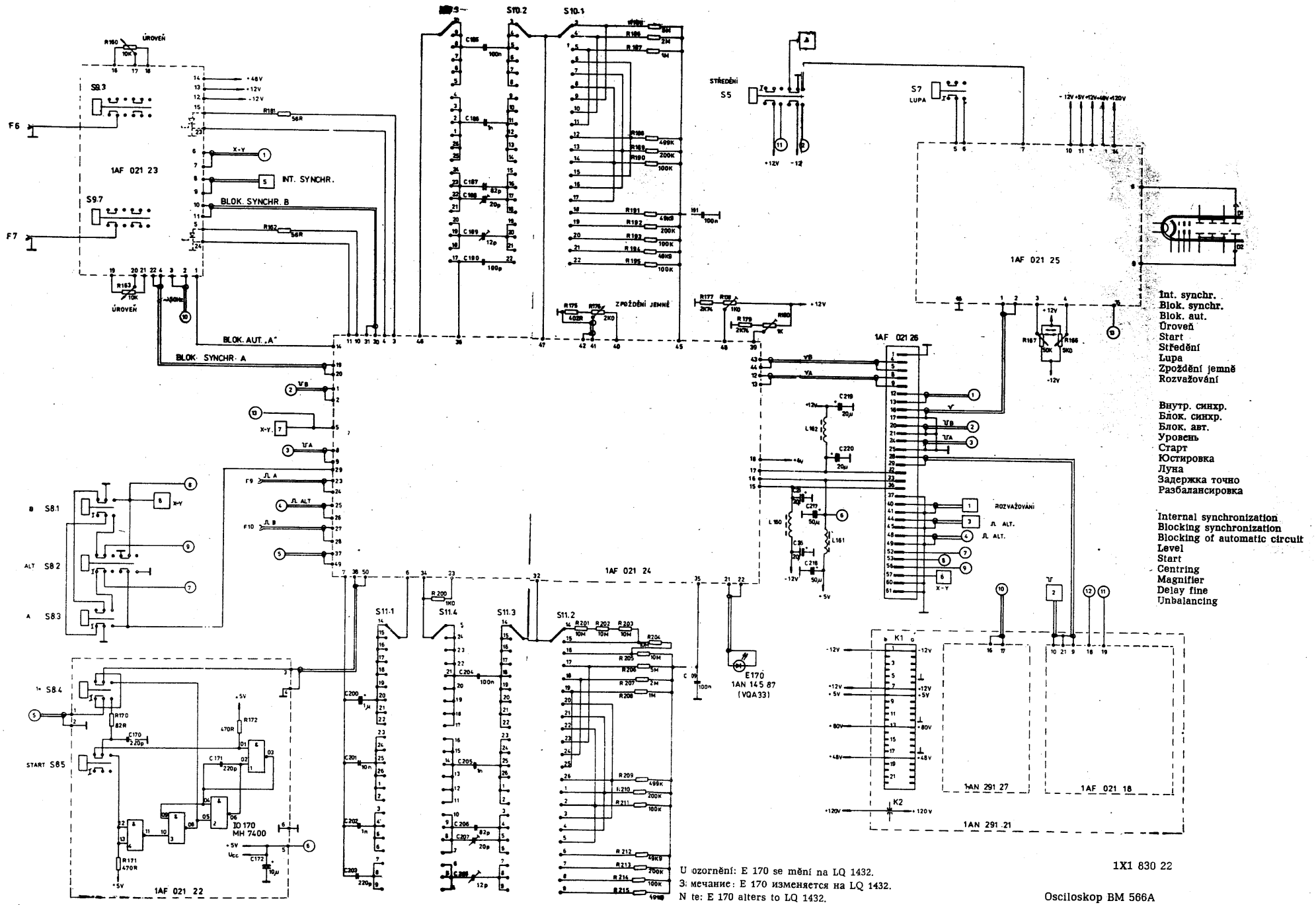
1AF 021 19



Oscilloskop BM 566A  
 Осциллоскоп BM 566A  
 Oscilloscope BM 566A

1X1 830 22





Int. synchr.  
 Blok. synchr.  
 Blok. aut.  
 Úroveň  
 Start  
 Středění  
 Luža  
 Zpoždění jemně  
 Rozvažování

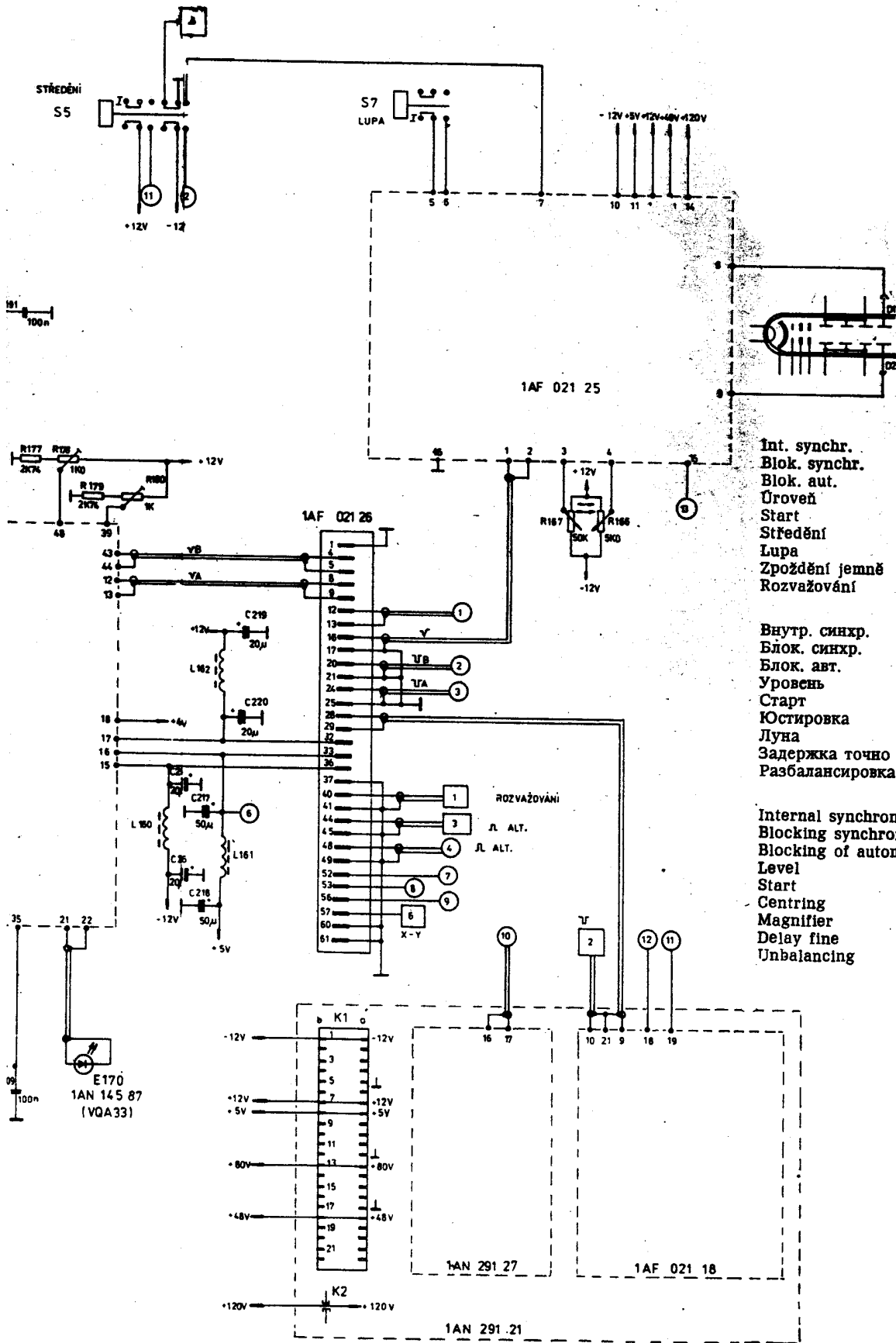
Внутр. синхр.  
 Блок. синхр.  
 Блок. авт.  
 Уровень  
 Старт  
 Юстировка  
 Луна  
 Задержка точно  
 Разбалансировка

Internal synchronization  
 Blocking synchronization  
 Blocking of automatic circuit  
 Level  
 Start  
 Centring  
 Magnifier  
 Delay fine  
 Unbalancing

U ozornění: E 170 se mění na LQ 1432.  
 З: мечание: E 170 изменяется на LQ 1432.  
 N te: E 170 alters to LQ 1432.

1X1 830 22

Oscilloskop BM 566A  
 Осциллоскоп BM 566A  
 Oscilloscope BM 566A



Int. synchr.  
 Blok. synchr.  
 Blok. aut.  
 Úroveň  
 Start  
 Středění  
 Lupa  
 Zpoždění jemně  
 Rozvažování

Внутр. синхр.  
 Блок. синхр.  
 Блок. авт.  
 Уровень  
 Старт  
 Юстировка  
 Луна  
 Задержка точно  
 Разбалансировка

Internal synchronization  
 Blocking synchronization  
 Blocking of automatic circuit  
 Level  
 Start  
 Centring  
 Magnifier  
 Delay fine  
 Unbalancing

ozornění: E 170 se mění na LQ 1432.  
 мечание: E 170 изменяется на LQ 1432.  
 te: E 170 alters to LQ 1432.

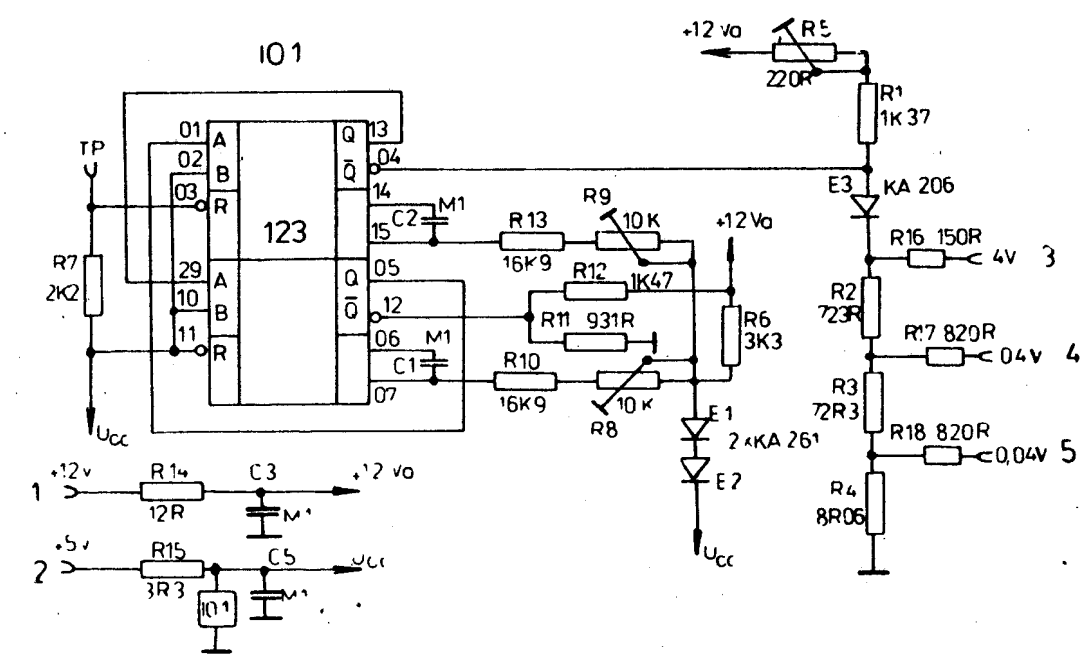
1X1 830 22

Osciloskop BM 566A  
 Осциллоскоп BM 566A  
 Oscilloscope BM 566A

BM 566A/12







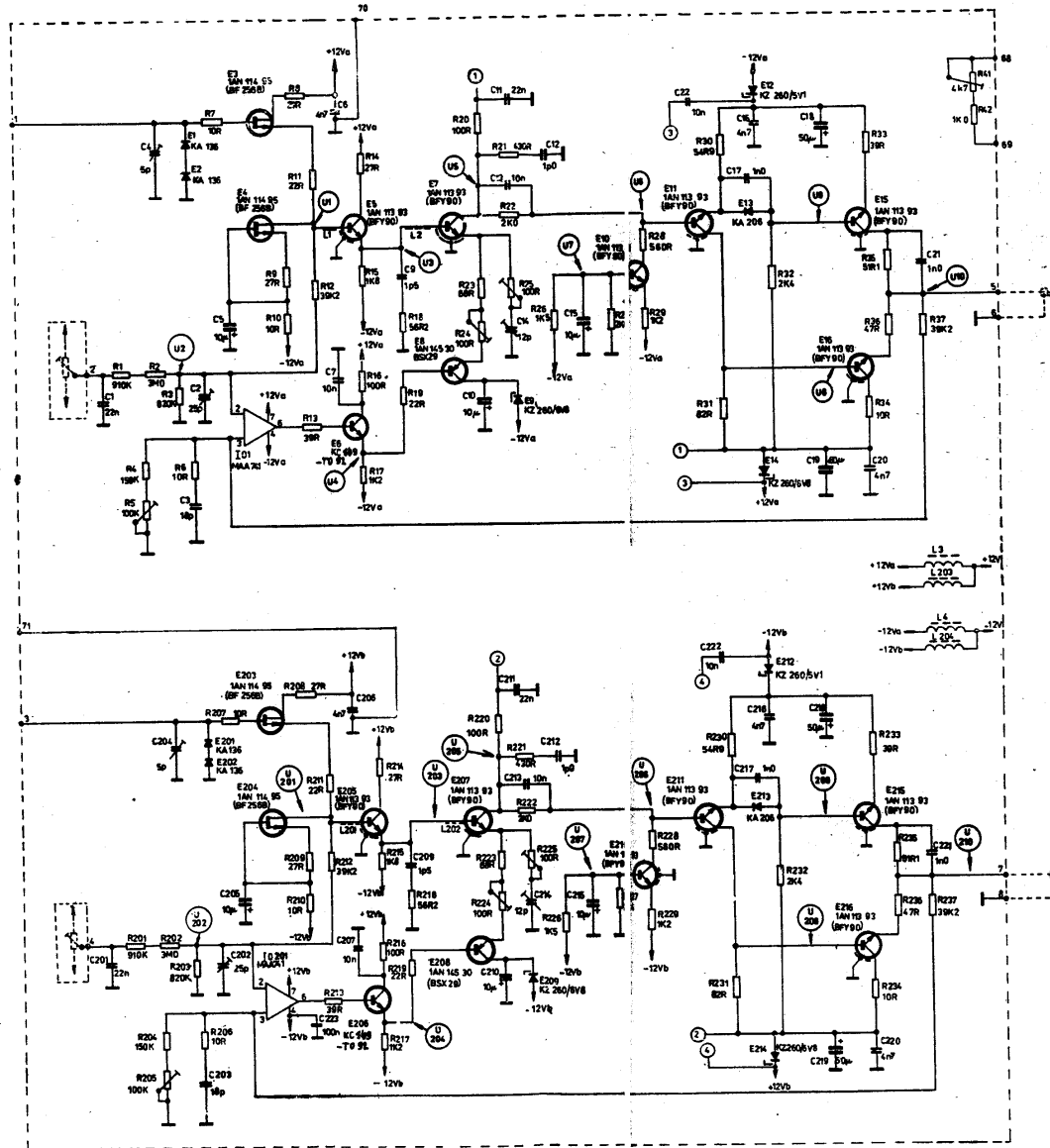
Kalibrátor  
Калибратор  
Calibrator

1AF 021 14 1

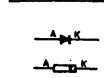
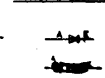
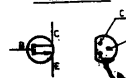
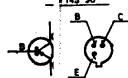
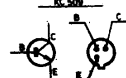
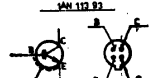
Změna zapojení:  
u IO 1 (vývod č. 4) přistupuje  
kond. C24 — 100 n.

Изменение включений:  
на IO 1 (выход № 4) подается  
конденсатор C24 — 0.1 мкФ.

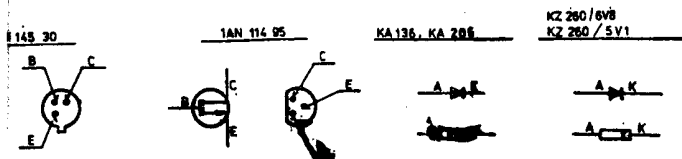
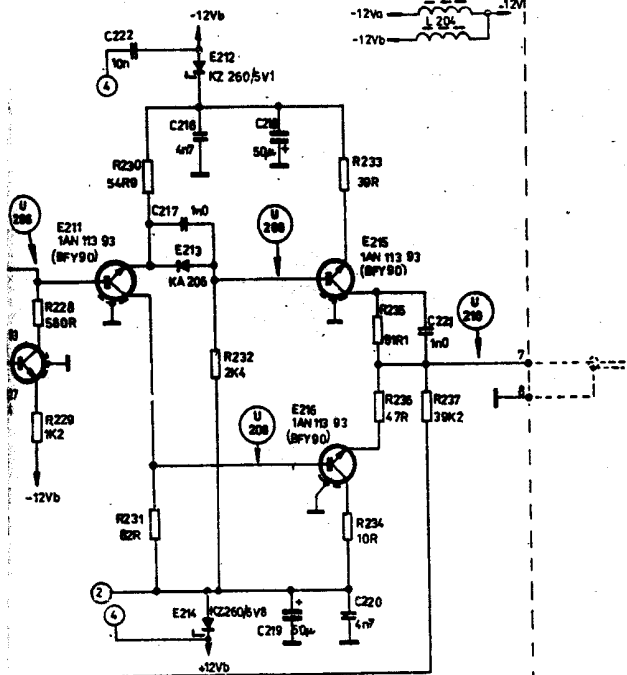
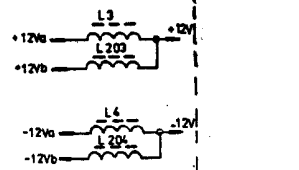
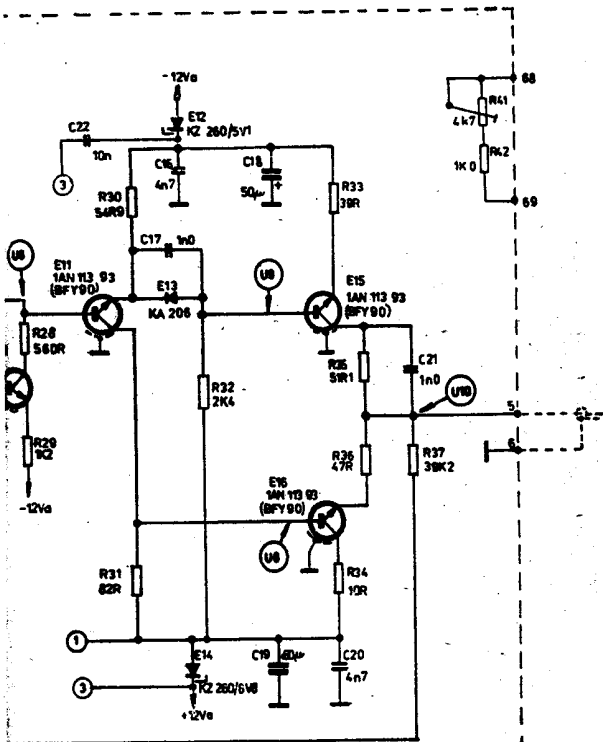
Alteration of circuitry:  
to IC 1 (outlet No. 4) condenser  
C 24 — 0.1  $\mu$ F is added.



Zesilovač  
Усилитель  
Amplifier



1AF 021 19



1AF 021 19

Změna zapojení:

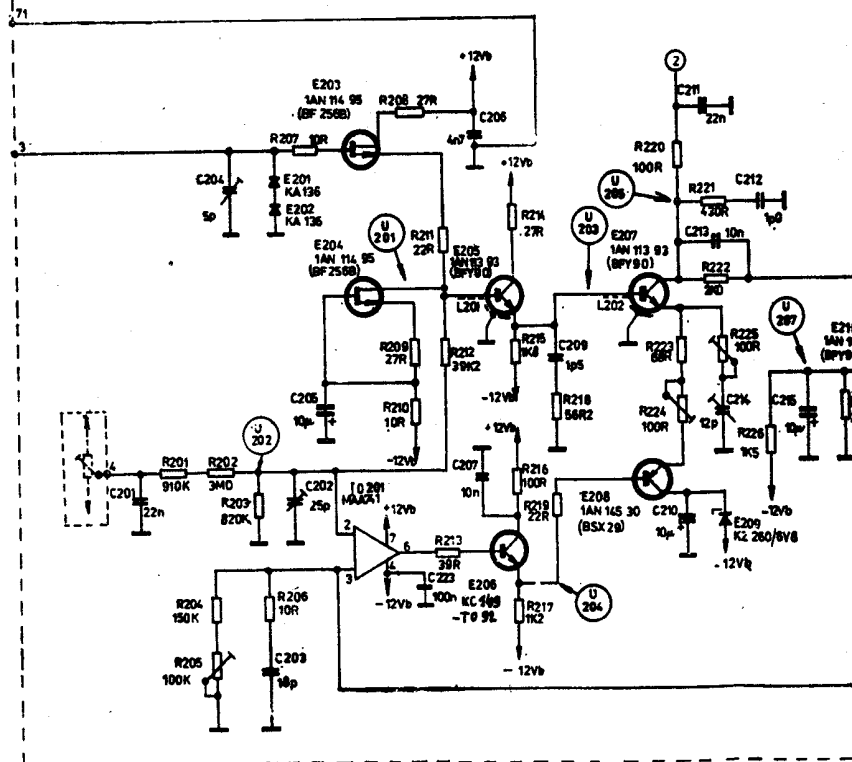
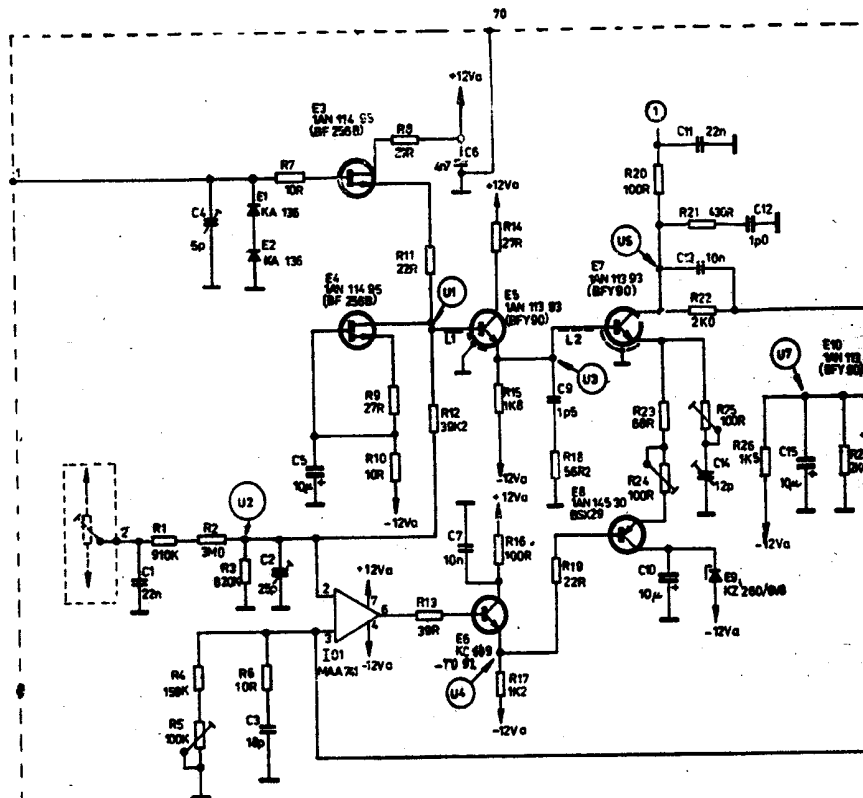
u IO 1 (vývod č. 4) přistupuje kond. C24 — 100 n.

Изменение включений:

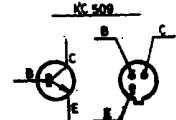
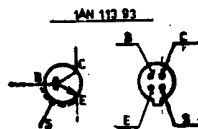
на IO 1 (выход № 4) подается конденсатор C24 — 0,1 мкФ.

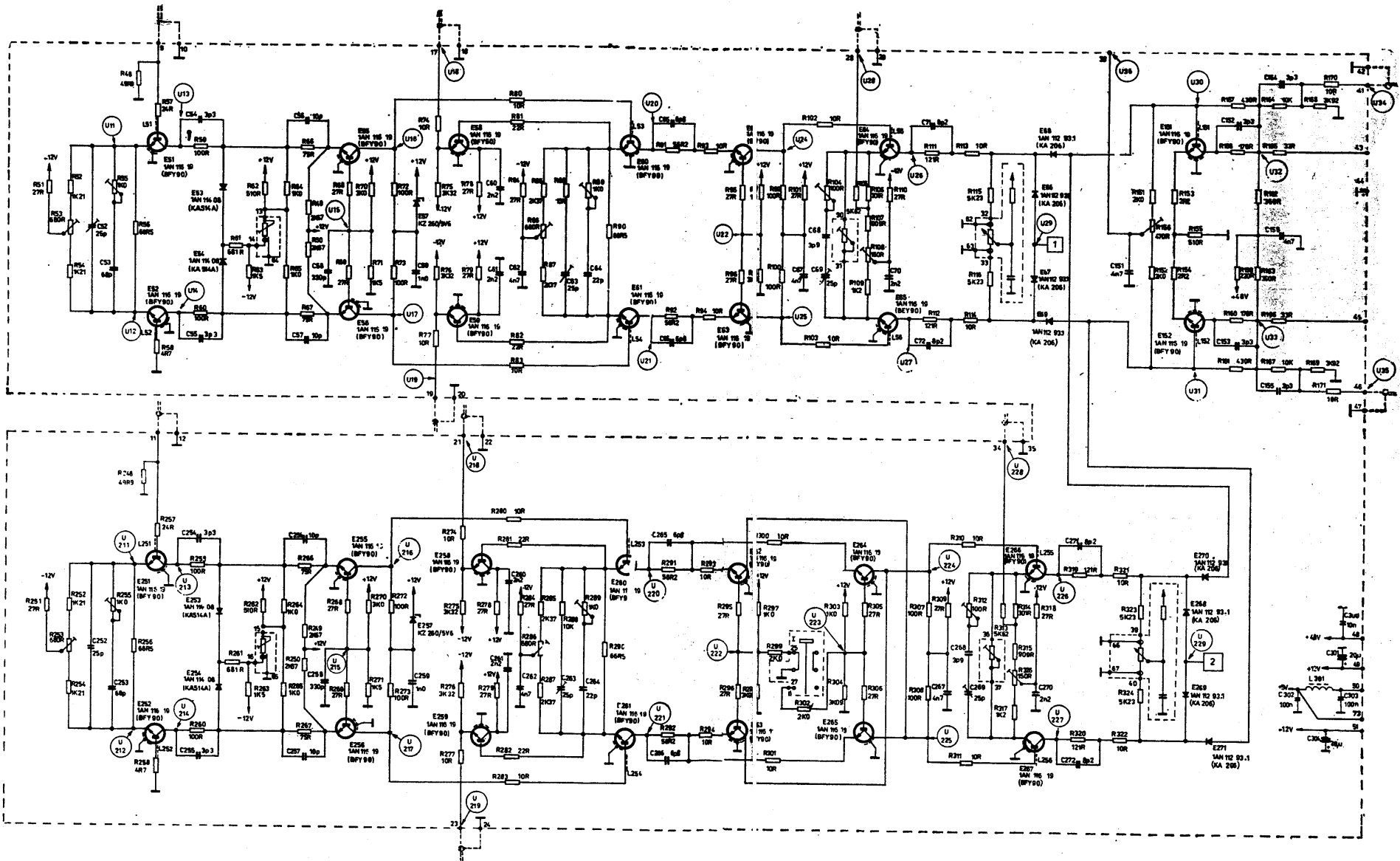
Alteration of circuitry:

to IC 1 (outlet No. 4) condenser C 24 — 0.1  $\mu$ F is added.

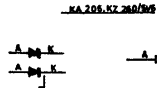
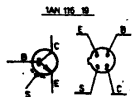


Zesilovač  
Усилитель  
Amplifier





Zestlivač  
Усилитель  
Amplifier

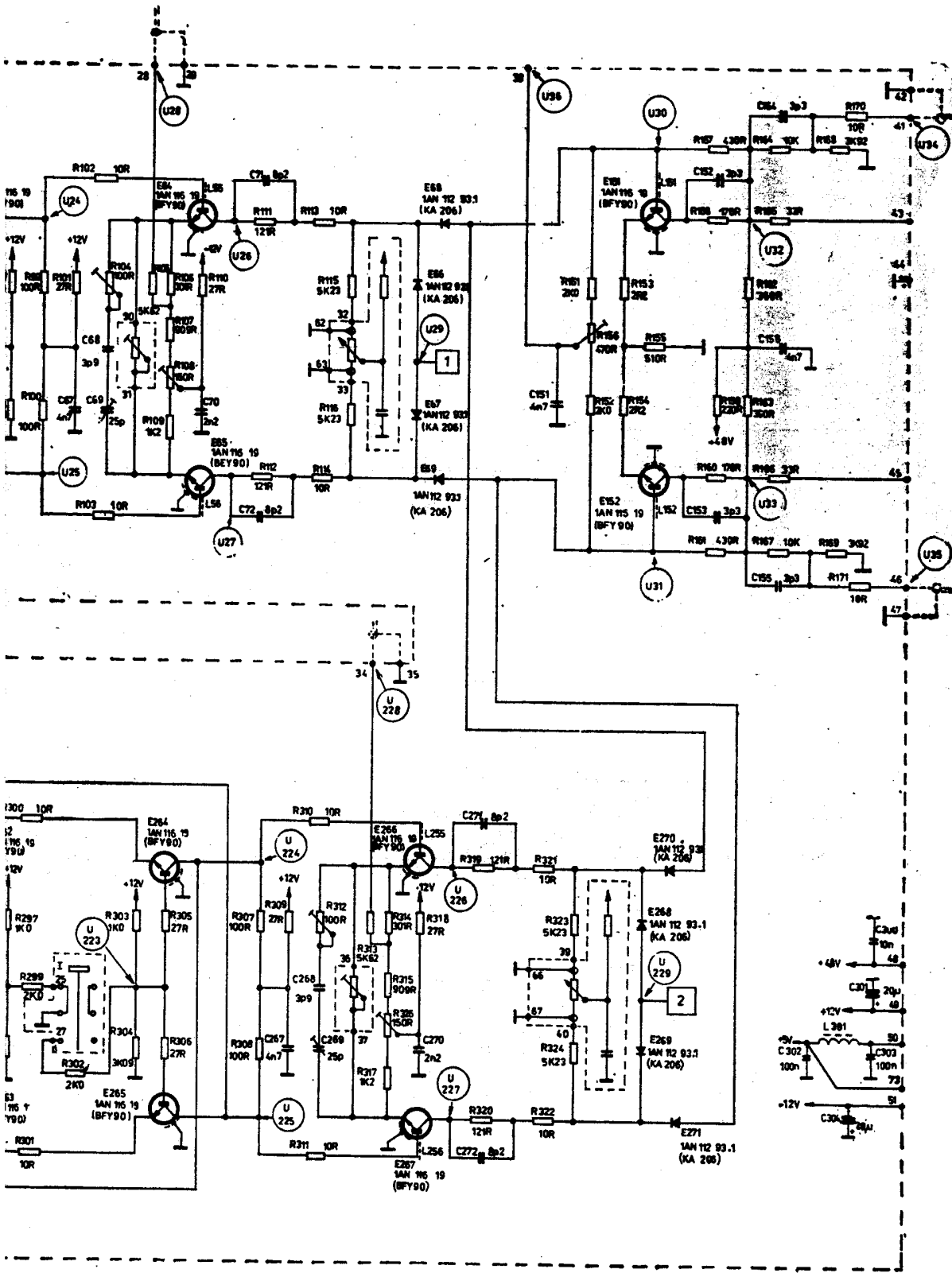


KA 514A

KA 206.57 280/9/5

Uprozornění:  
Diody E53, E54, E253 a E254 se mění na KAS44.  
Замечание:  
Диоды E53, E54, E253 и E254 изменяются на KAS44.  
Note:  
Diodes E53, E54, E253 and E254 alter to KAS44.

1AF 021 19

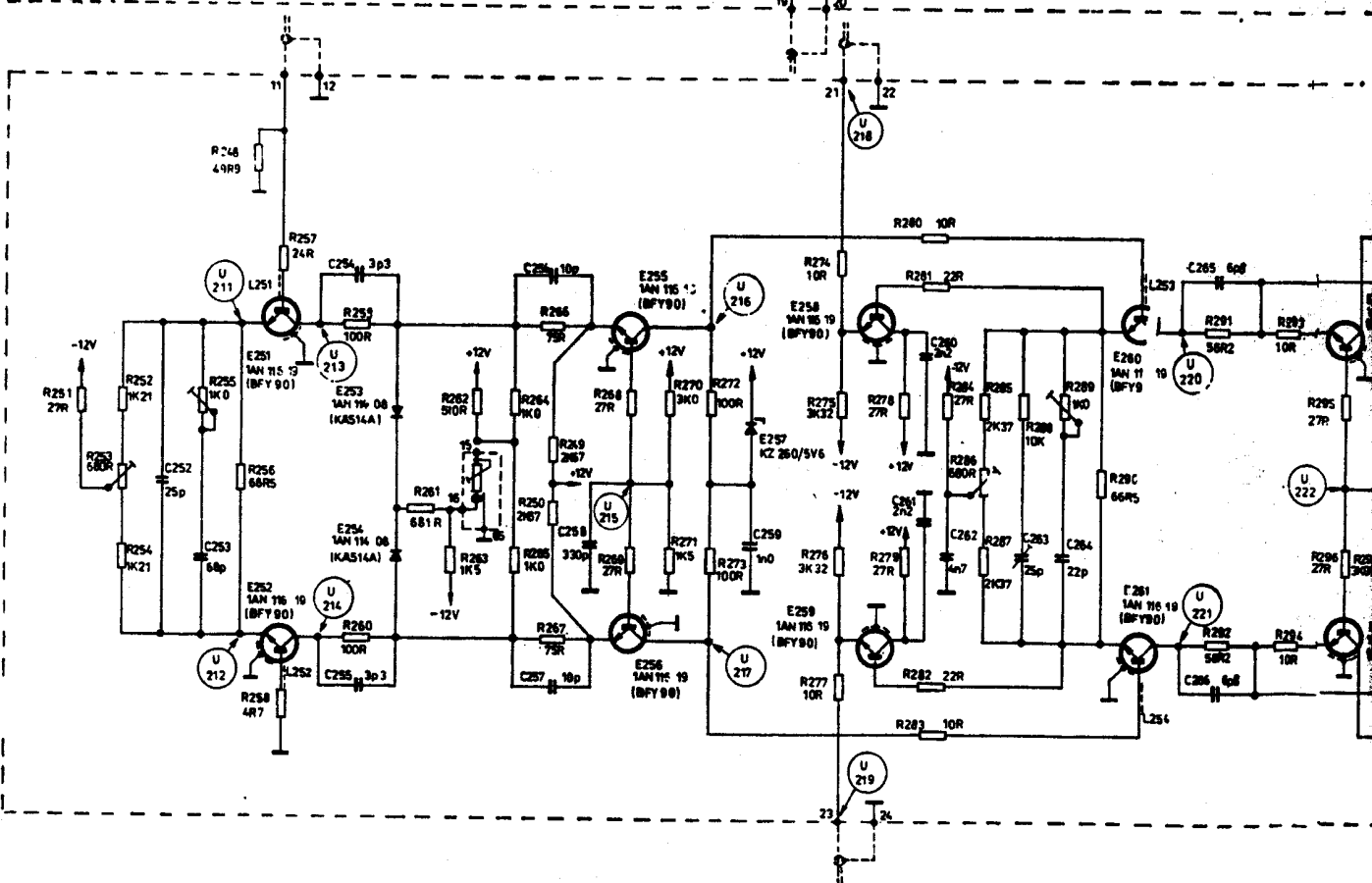
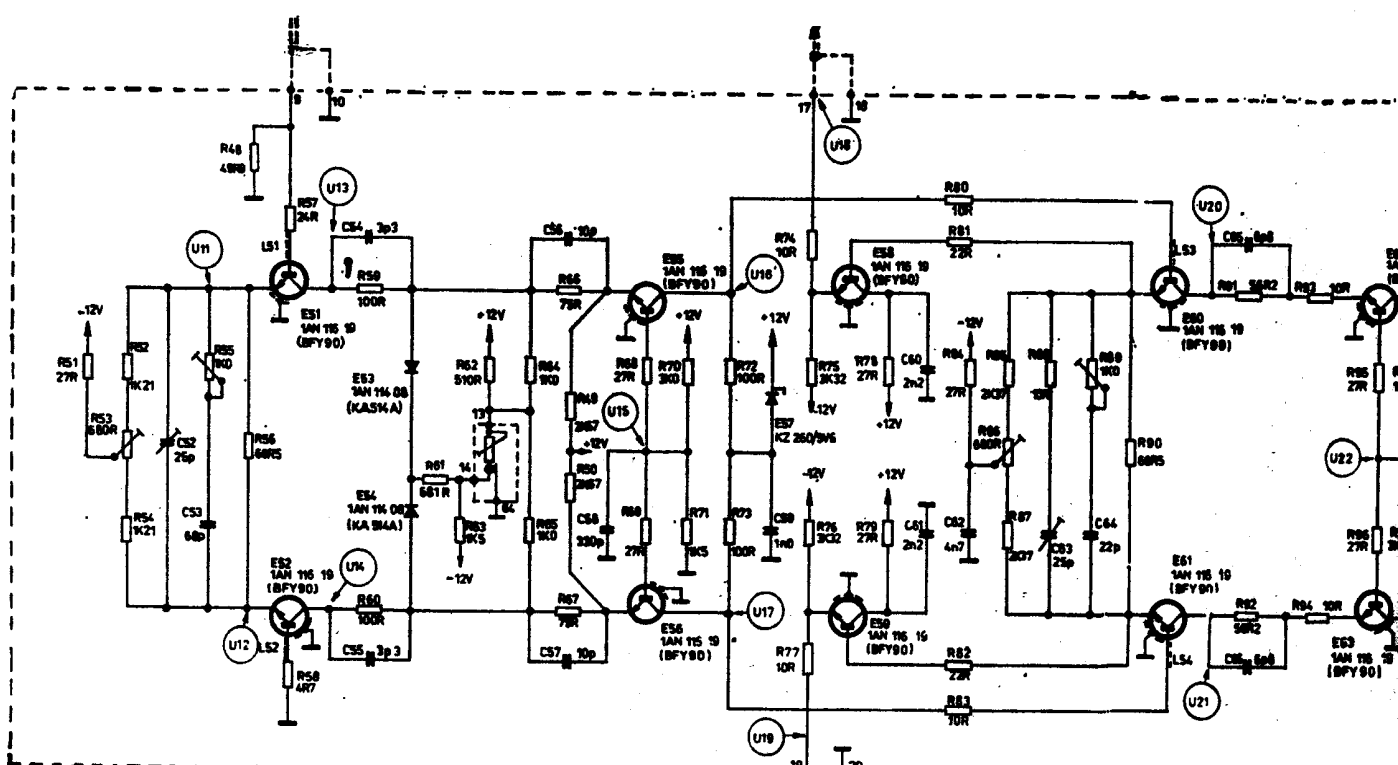


Upozornění:  
 Diody E53, E54, E253 a E254 se mění na KAS44.

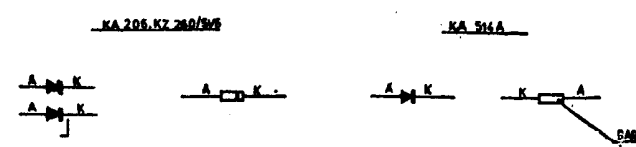
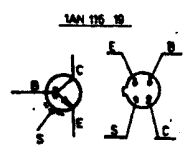
Замечание:  
 Диоды E53, E54, E253 и E254 изменяются на KAS44.

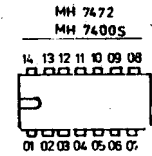
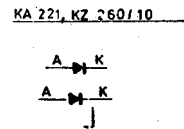
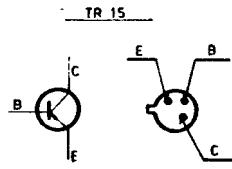
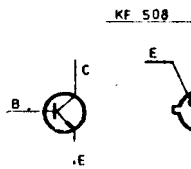
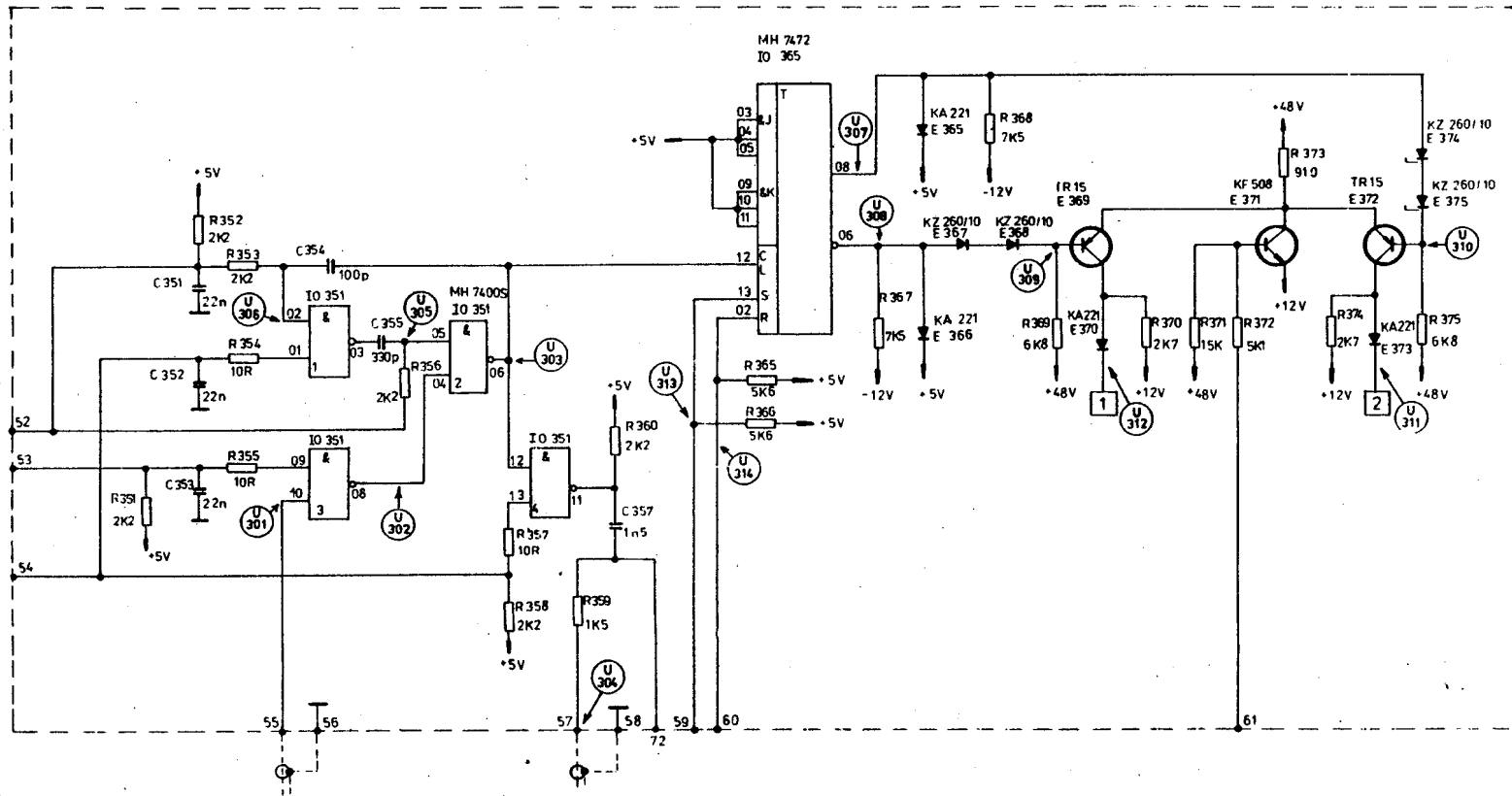
Note:  
 Diodes E53, E54, E253 and E254 alter to KAS44.

1AF 021 19



Zesilovač  
Усилитель  
Amplifier



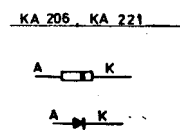
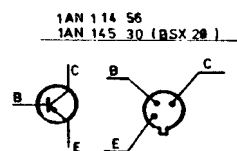
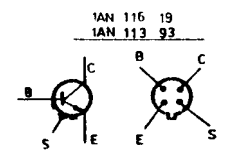
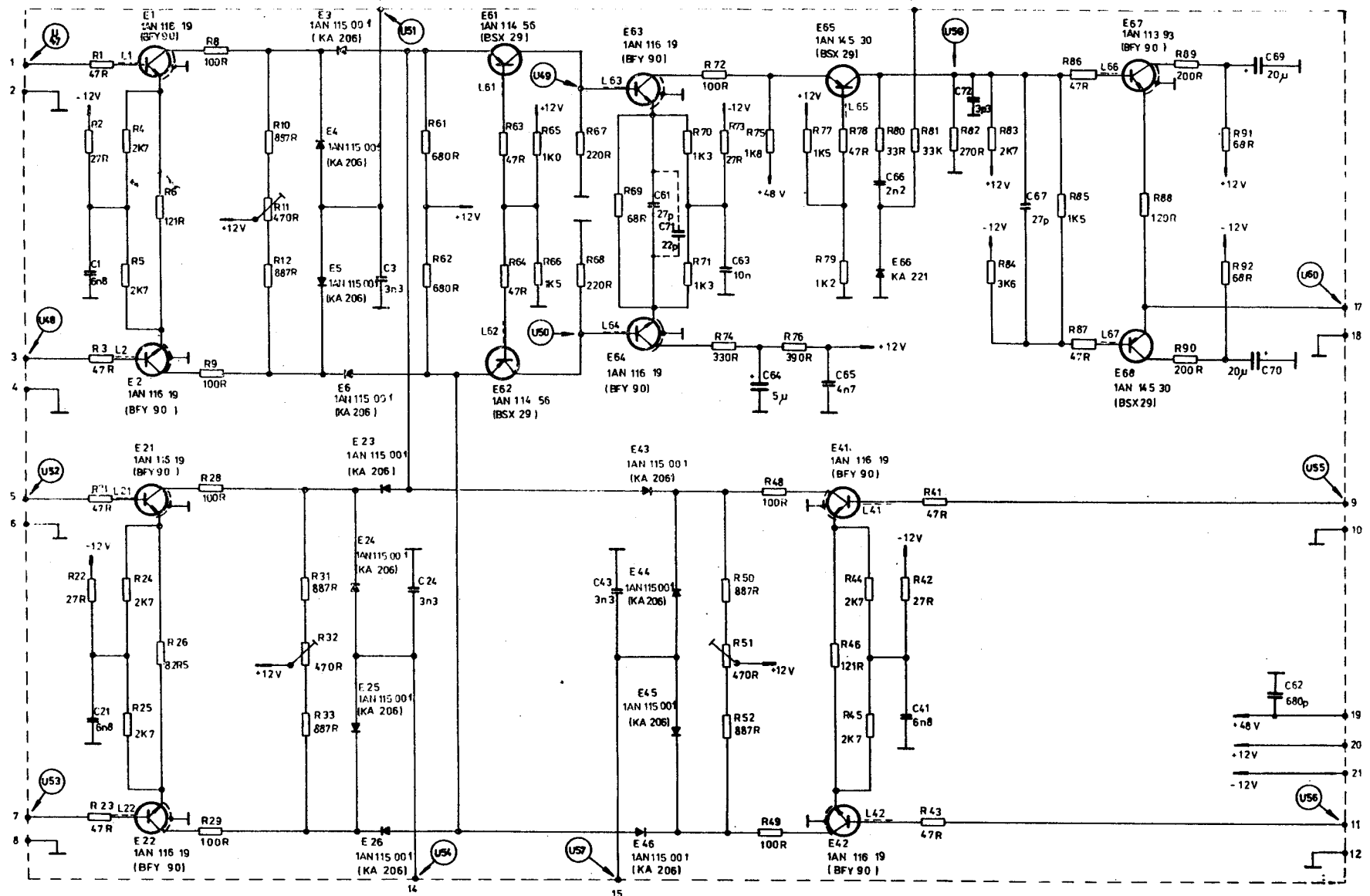


Zesilovač  
Усилитель  
Amplifier

1AF 021 19

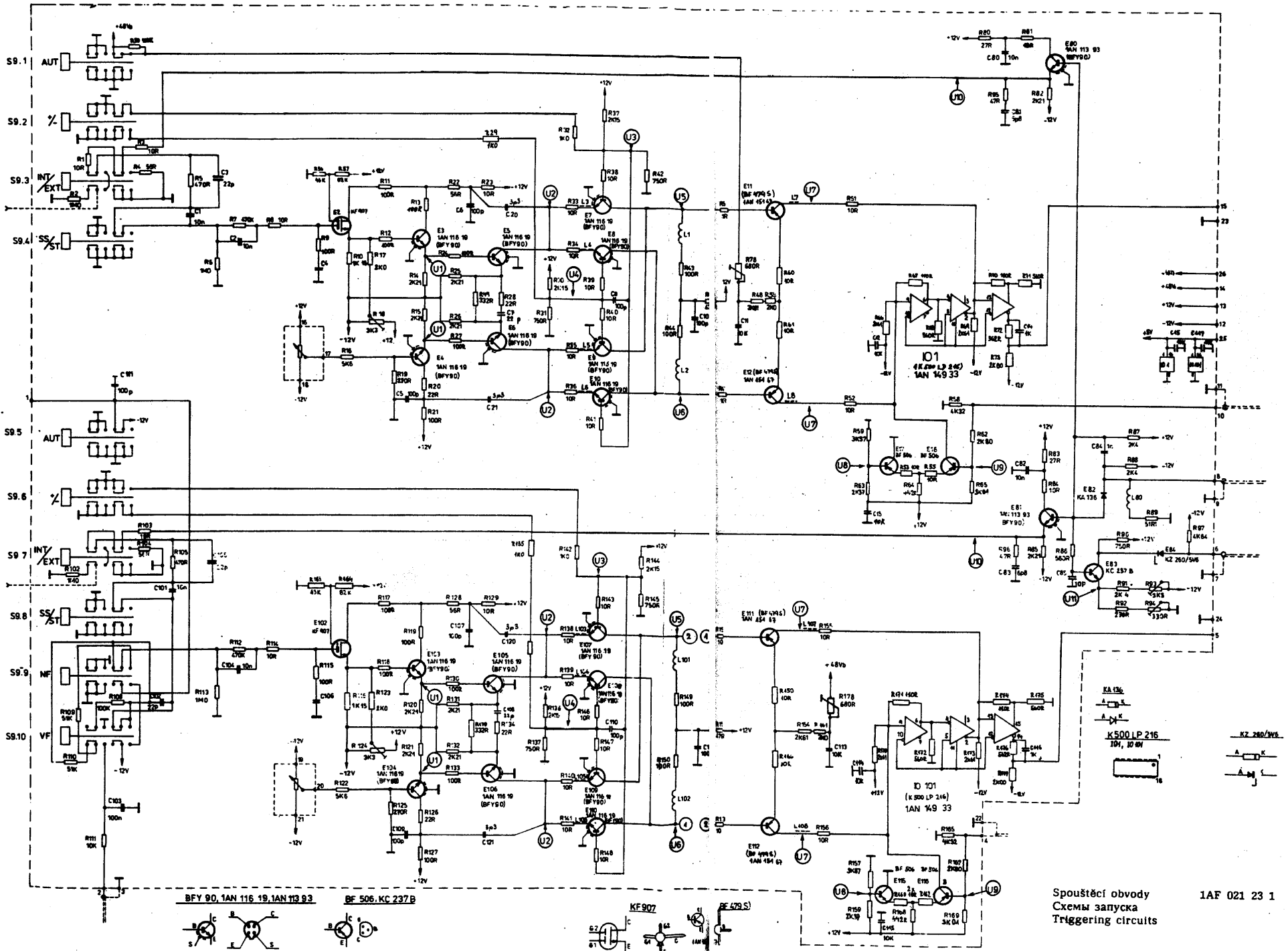
BM 566A/16





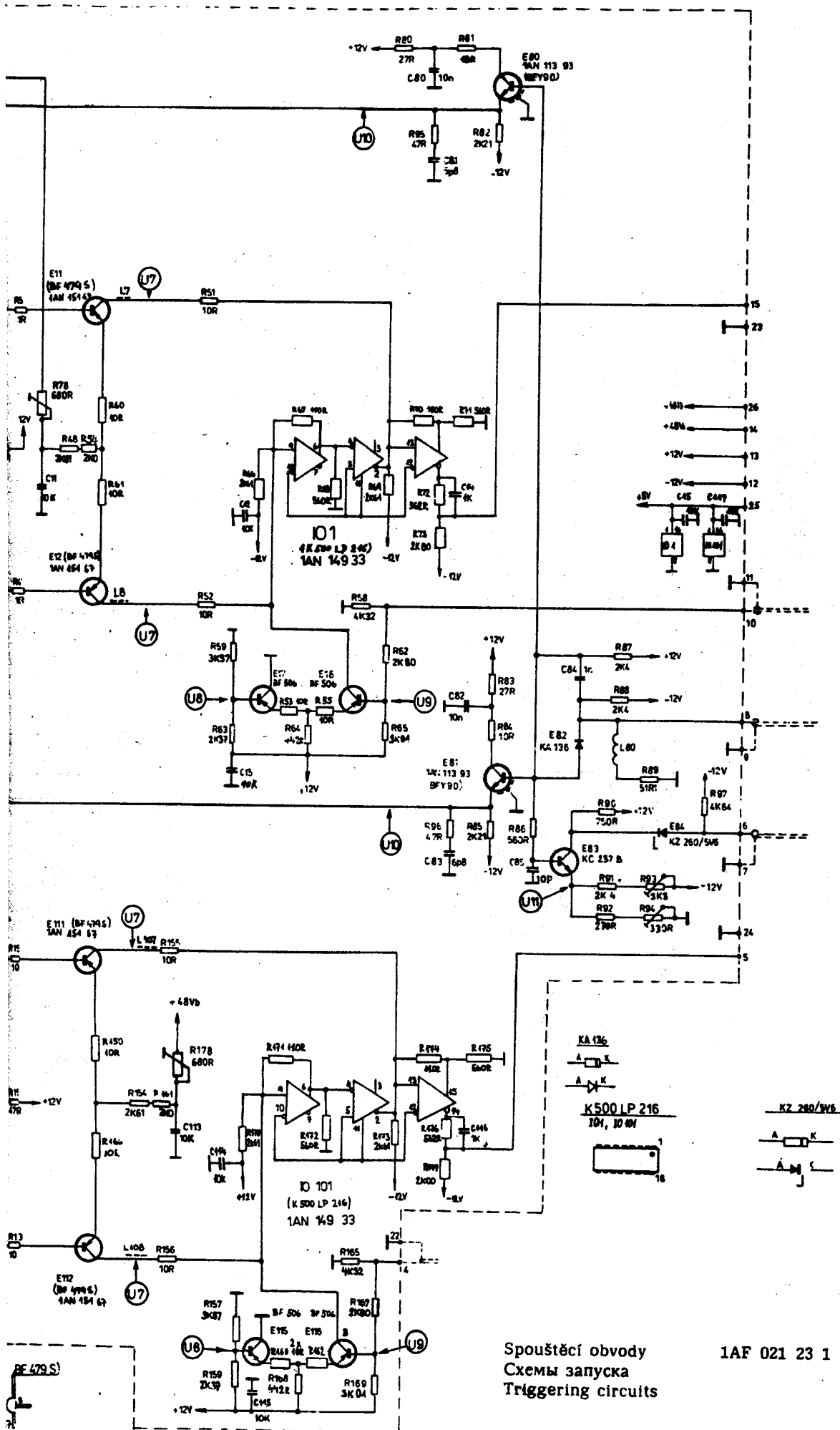
Synchronizační zesilovač  
Усилитель синхронизации  
Synchronizing amplifier

1AF 021 21



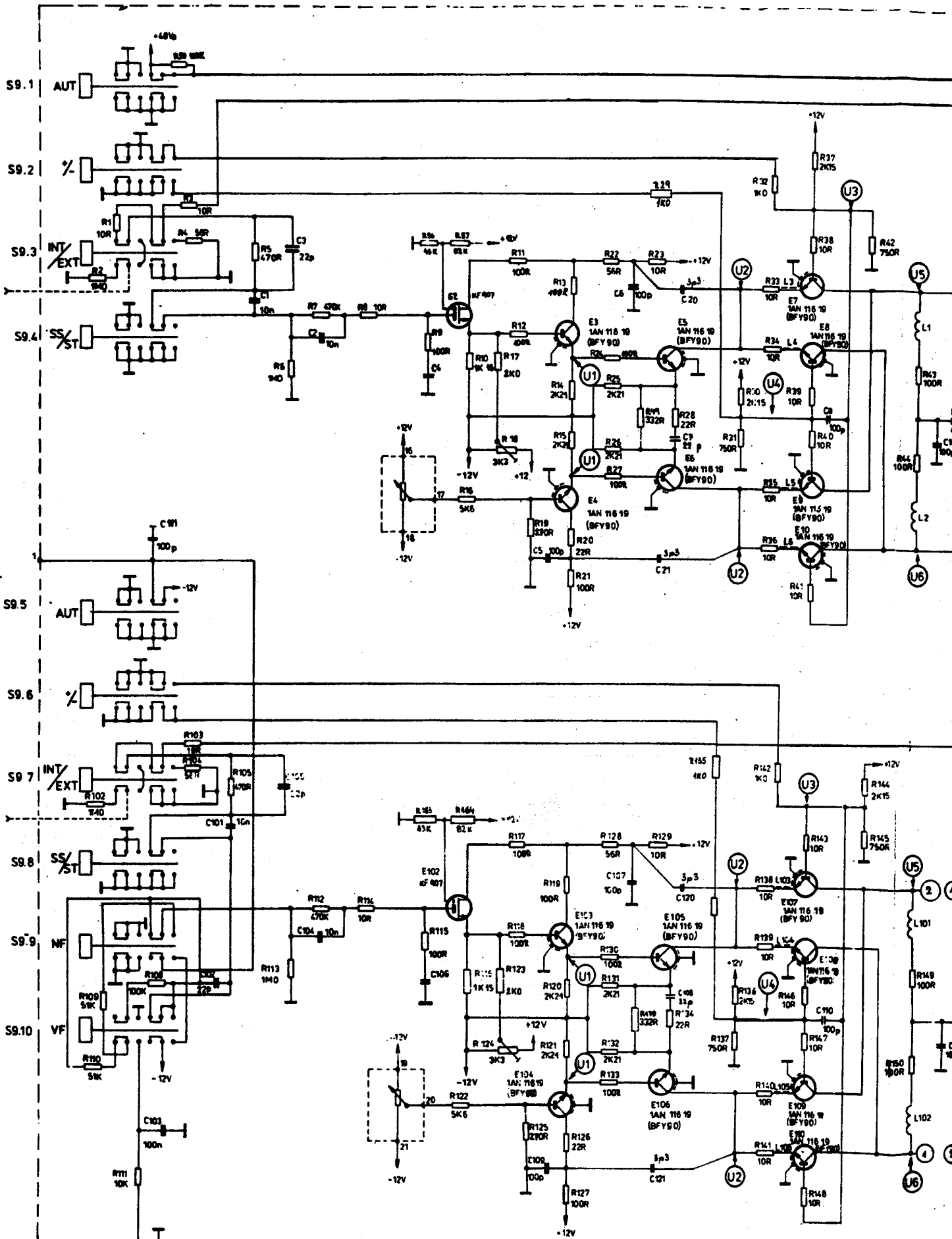
Spouštěcí obvody  
 Схемы запуска  
 Triggering circuits

1AF 021 23 1



Spouštěcí obvody  
 Схемы запуска  
 Triggering circuits

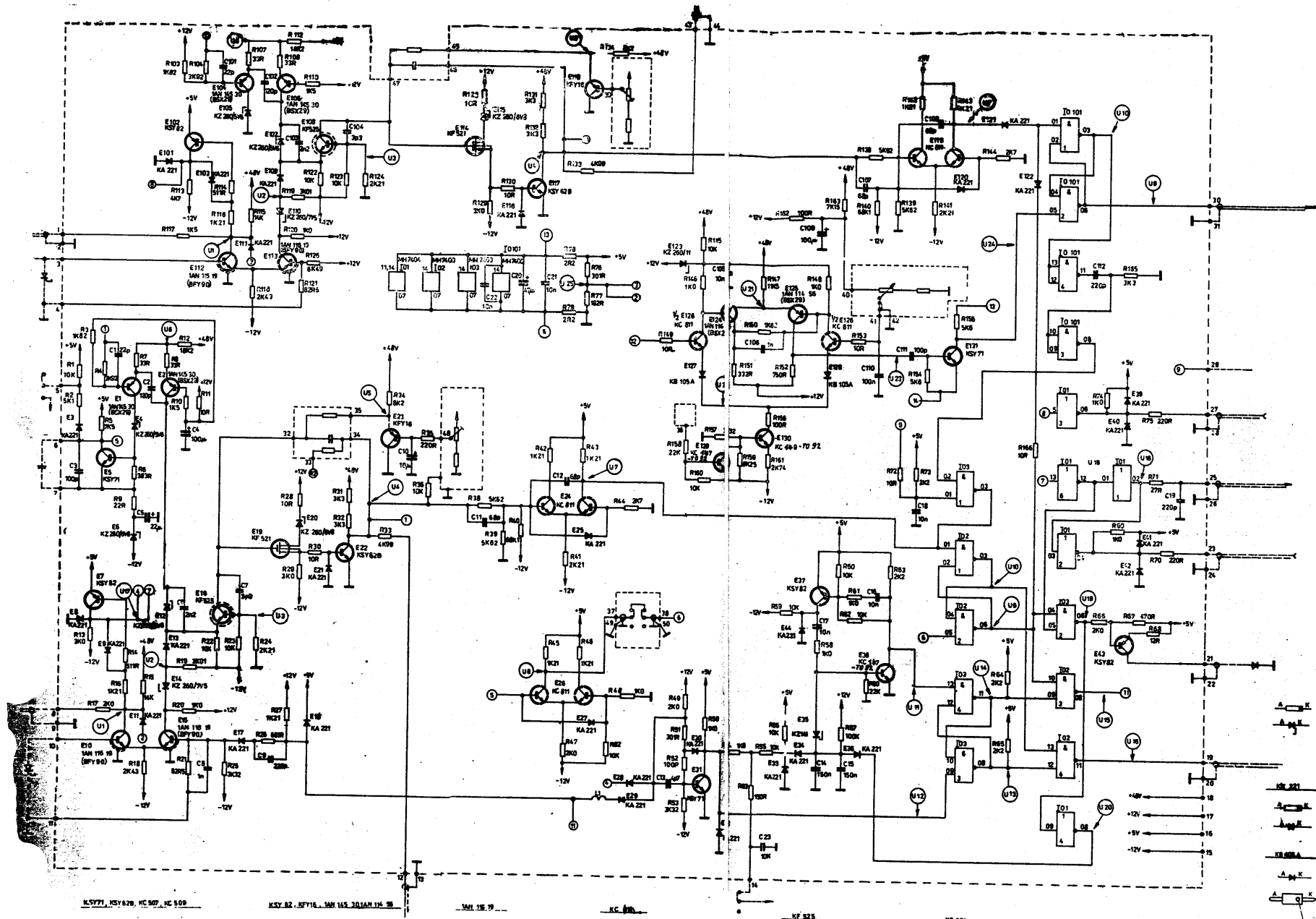
1AF 021 23 1



BFY 90, 1AN 116 19, 1AN 113 93      BF 506, KC 237 B



KF 907

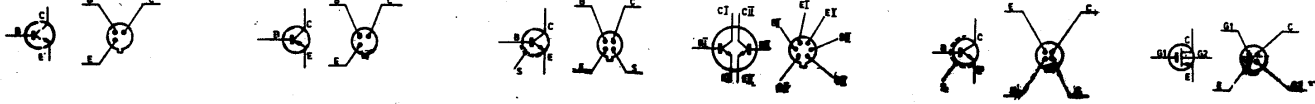


Upozornění:  
 Transistory E10, E11, E112 a E113 se mění na KF590;  
 diody E127 a E128 se mění na KA206.

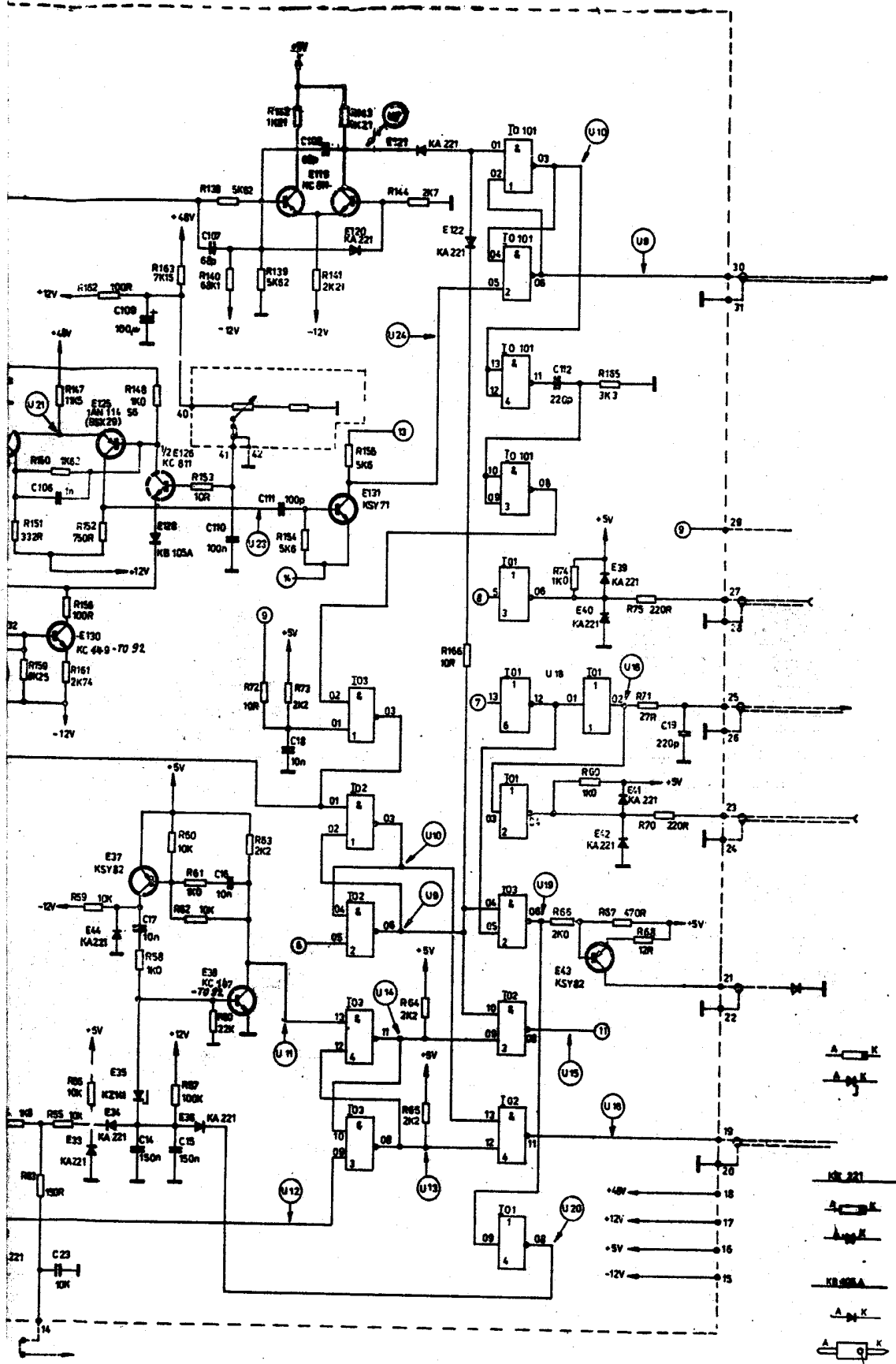
Замечание:  
 Транзисторы E10, E11, E112 и E113 изменяются на KF 590.  
 Диоды E127 и E128 изменяются на KA206.

Note:  
 Transistors E10, E11, E112 and E113 alter to KF590.  
 Diodes E127 and E128 alter to KA206.

K5771, K5762, KC 507, KC 508      K5752, NF716, 1AN 143, 101AN 114, 58      1AN 15 19      KC 810      KF 525      KF 521



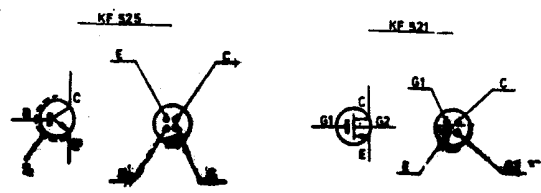
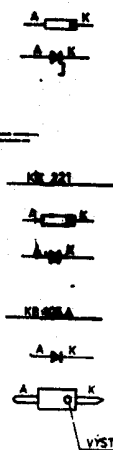
Rozmitací obvody  
 Схемы качания  
 Sweeping generators



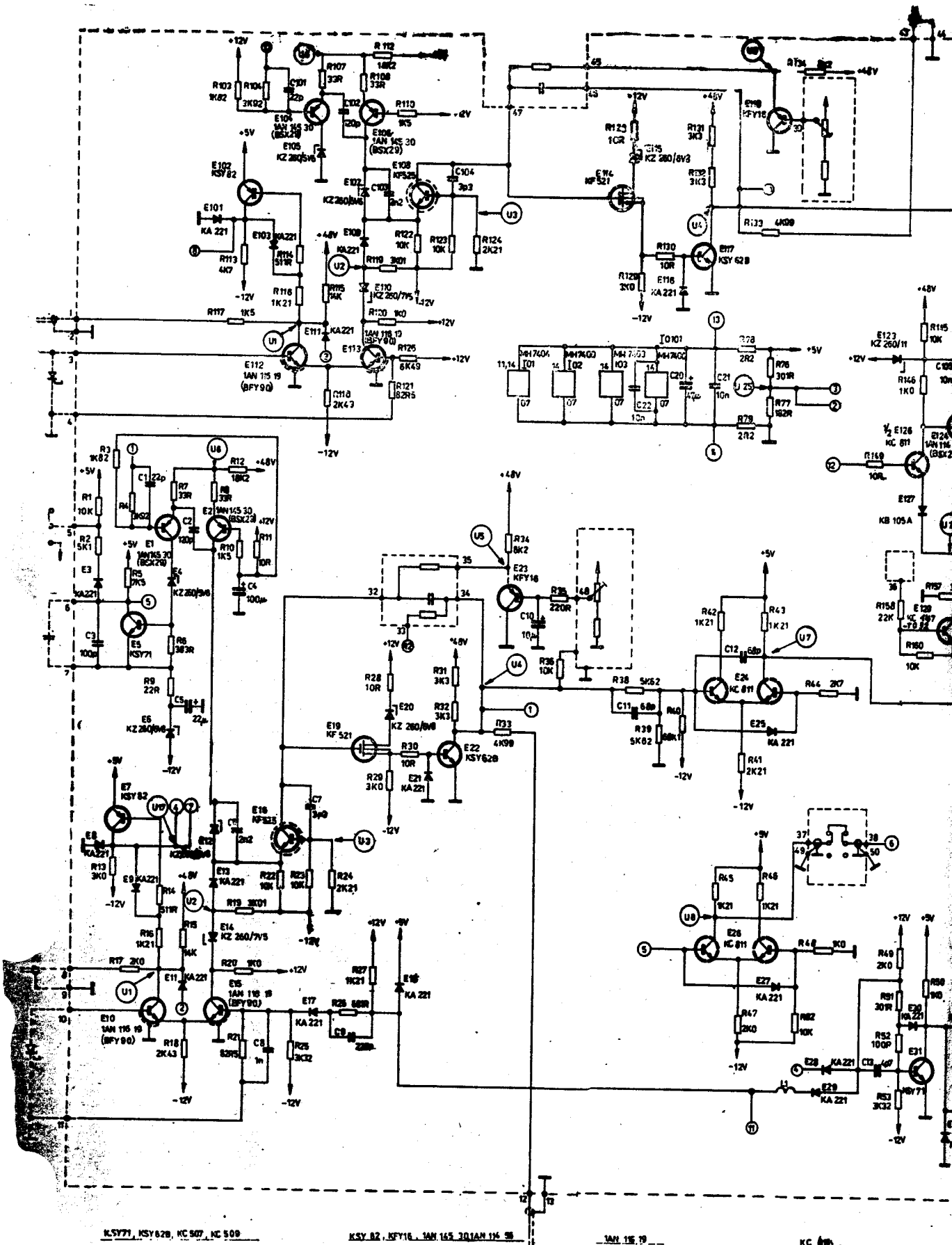
Upozornění:  
 Tranzistory E10, E11, E112 a E11 se mění na KF590;  
 diody E127 a E128 se mění na KA206.

Замечание:  
 Транзисторы E10, E11, E112 и E11 изменяются на KF590.  
 Диоды E127 и E128 изменяются на KA206.

Note:  
 Transistors E10, E11, E112 and E11 alter to KF590.  
 Diodes E127 and E128 alter to KA206.



Rozmítací obvody  
 Схемы качания  
 Sweeping generators

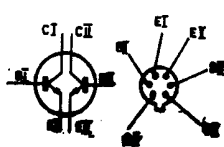
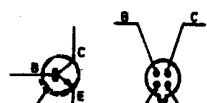
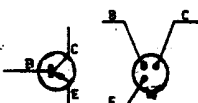
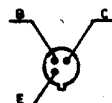


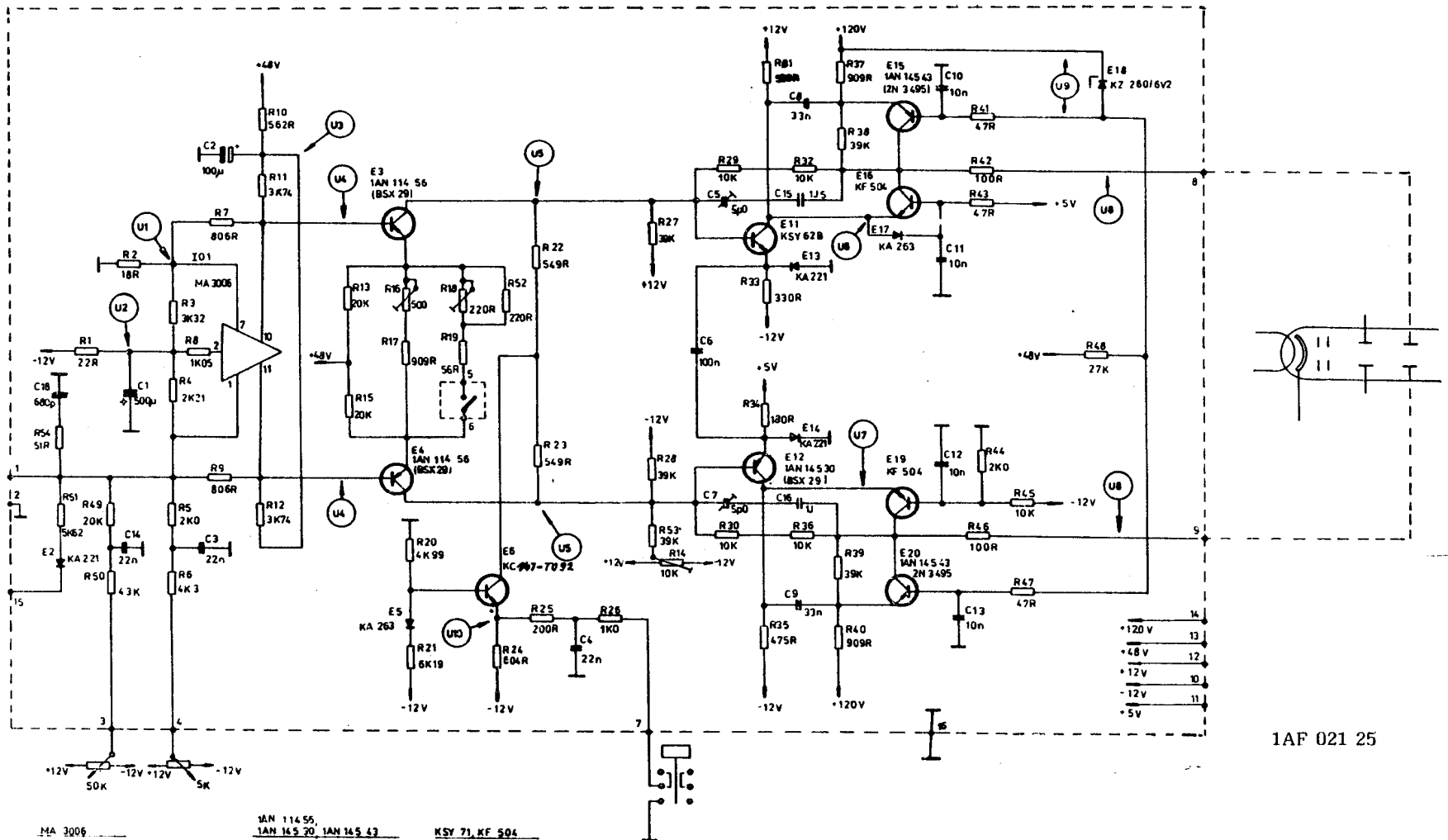
K5Y77, K5Y628, KC 507, KC 509

K5Y 82, KFY16, 1AN 145, 3Q1AN 14 35

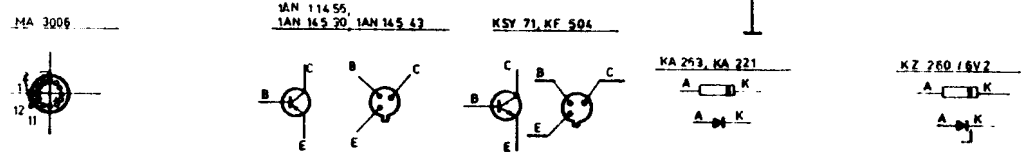
1AN 14 19

KC 875



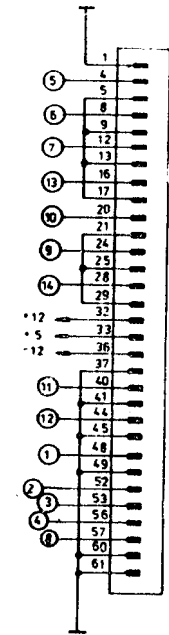
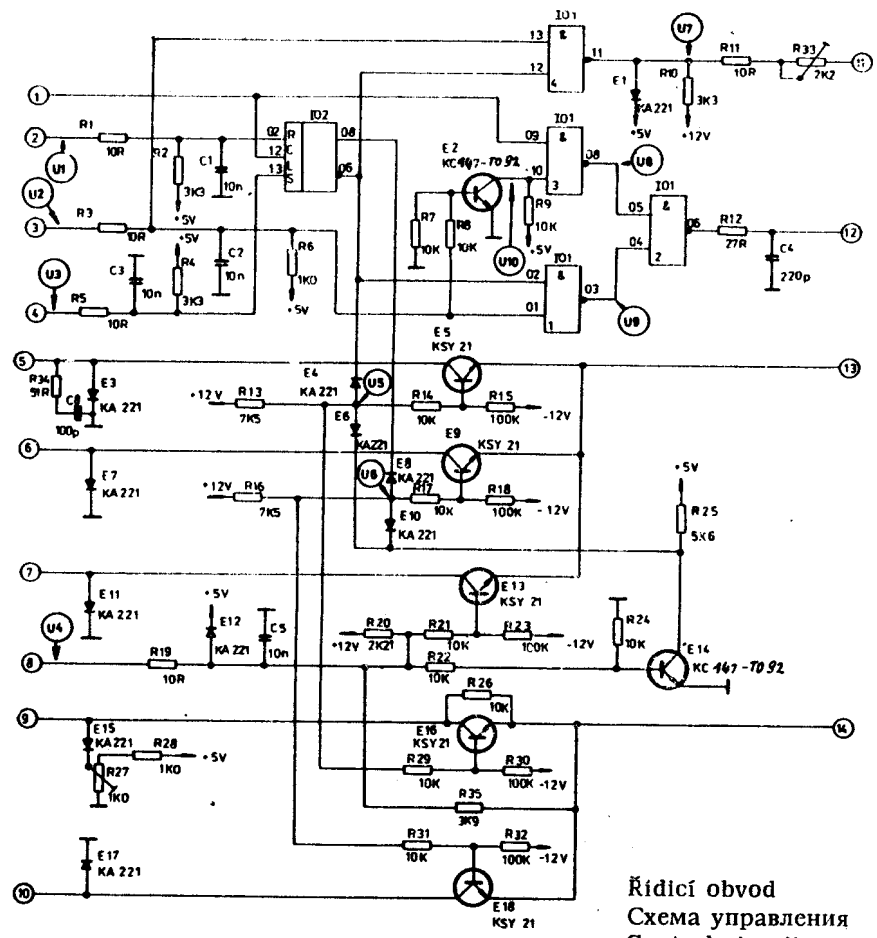


1AF 021 25



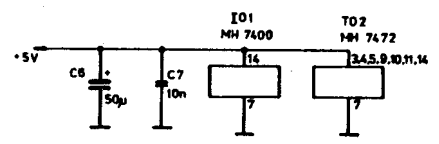
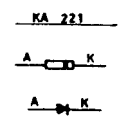
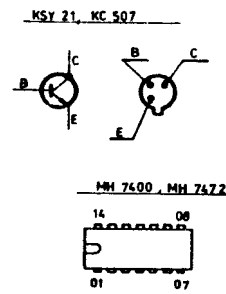
Horizontální zesilovač  
Усилитель горизонтального отклонения  
Horizontal amplifier

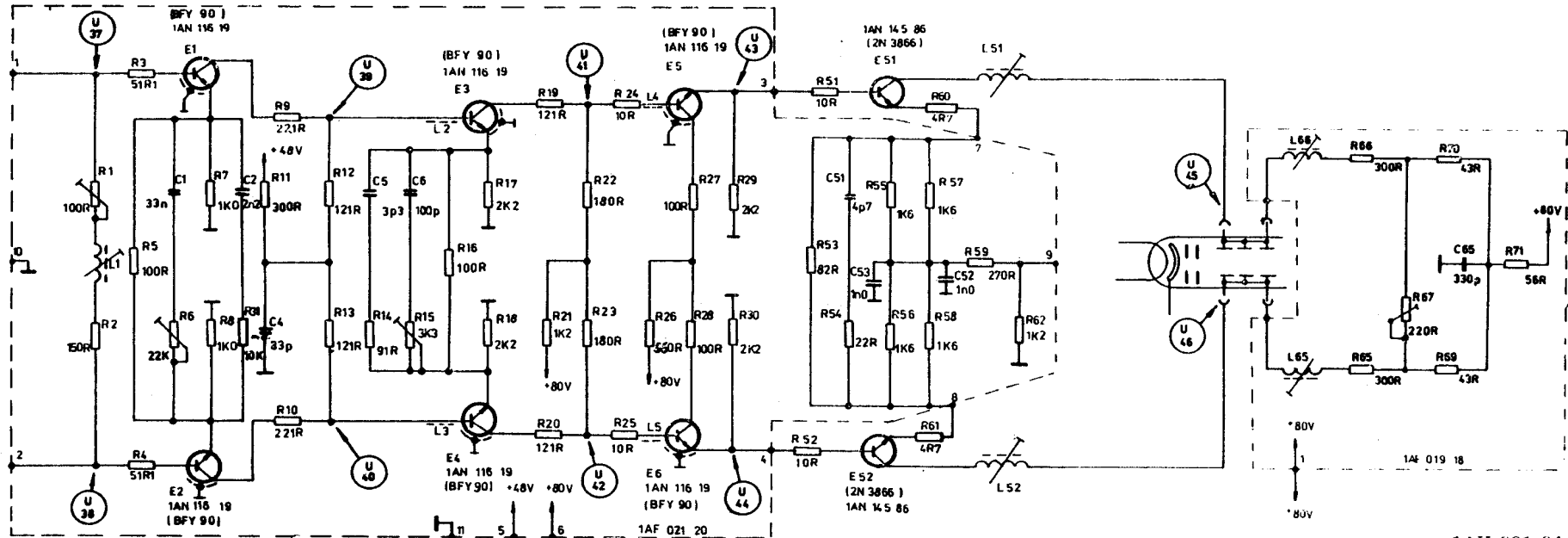




1AF 021 26

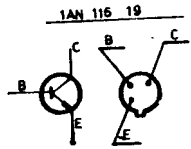
Řidicí obvod  
Схема управления  
Control circuit

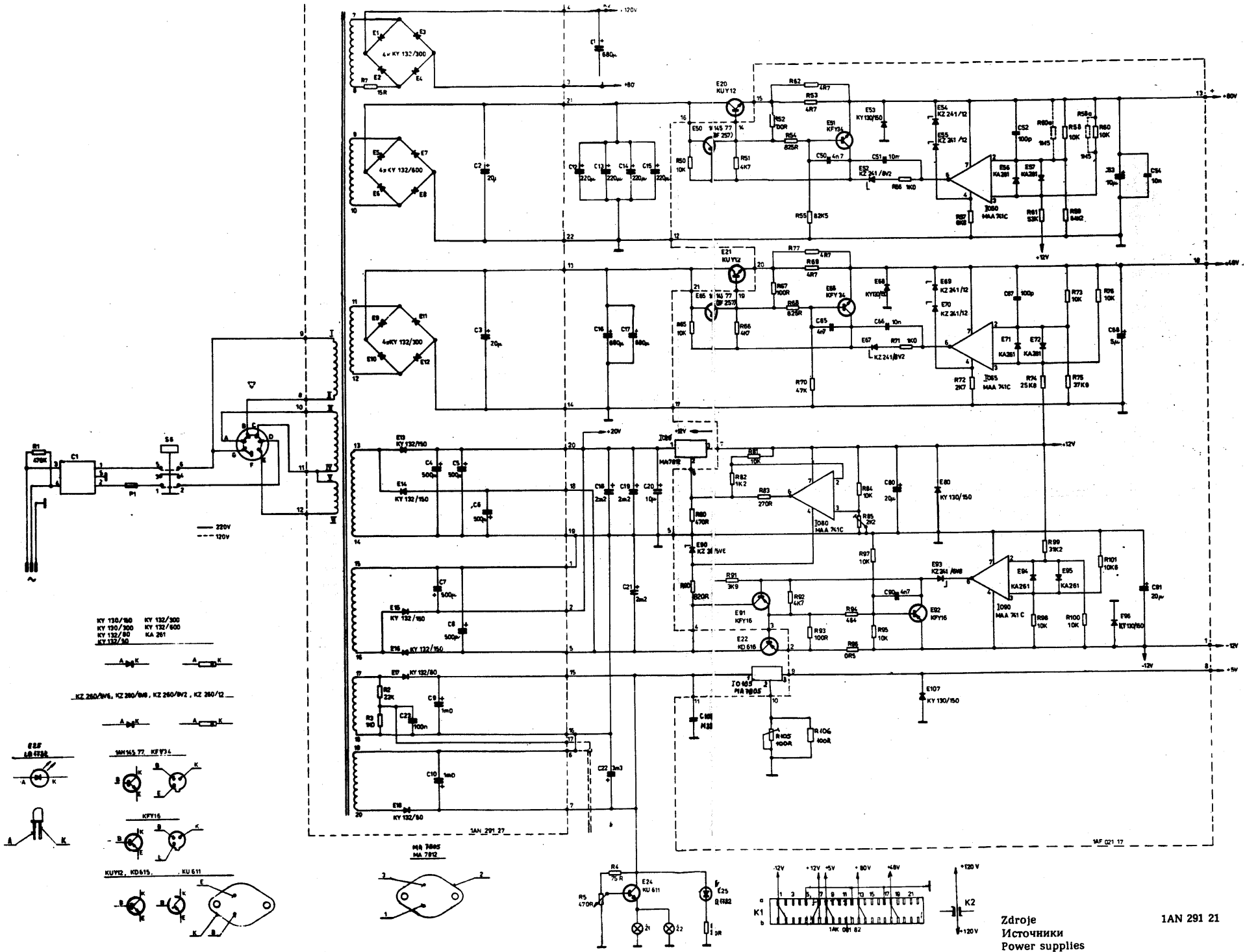




1AK 061 84

Montážní jednotka  
Монтажный блок  
Mounting unit





KY 130/50    KY 132/300  
 KY 130/500    KY 132/600  
 KY 132/50    KA 201



KZ 260/8/6, KZ 260/8/6, KZ 260/8/2, KZ 260/12



E20  
 KU Y 12

E22  
 KU Y 12

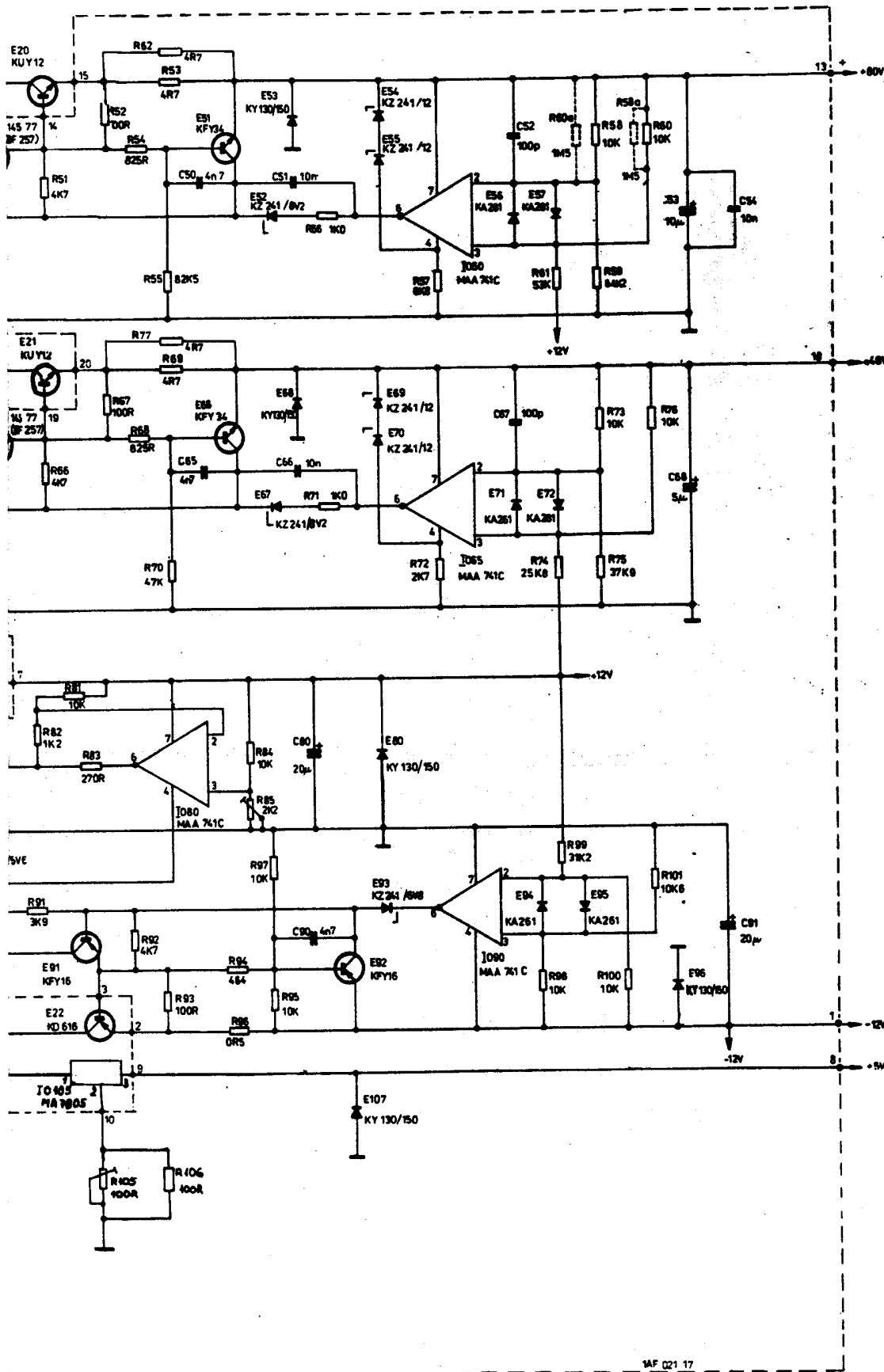
E23  
 KFY 15

KU Y 12, KD 615, KU 611

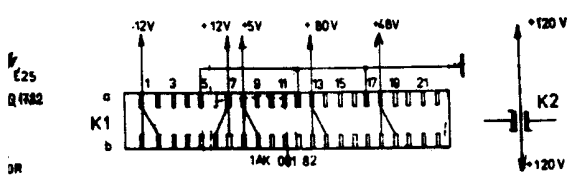
MA 7805  
 MA 7812

Zdroje  
 Источники  
 Power supplies

1AN 291 21



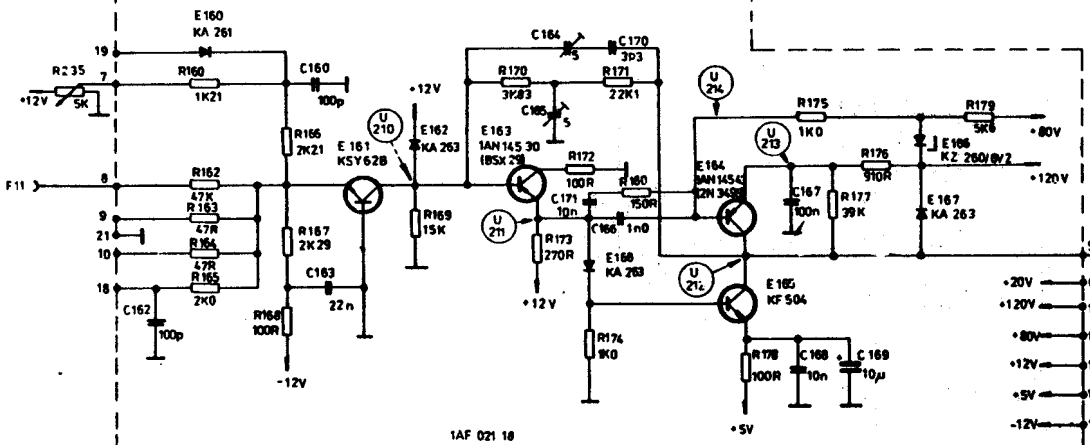
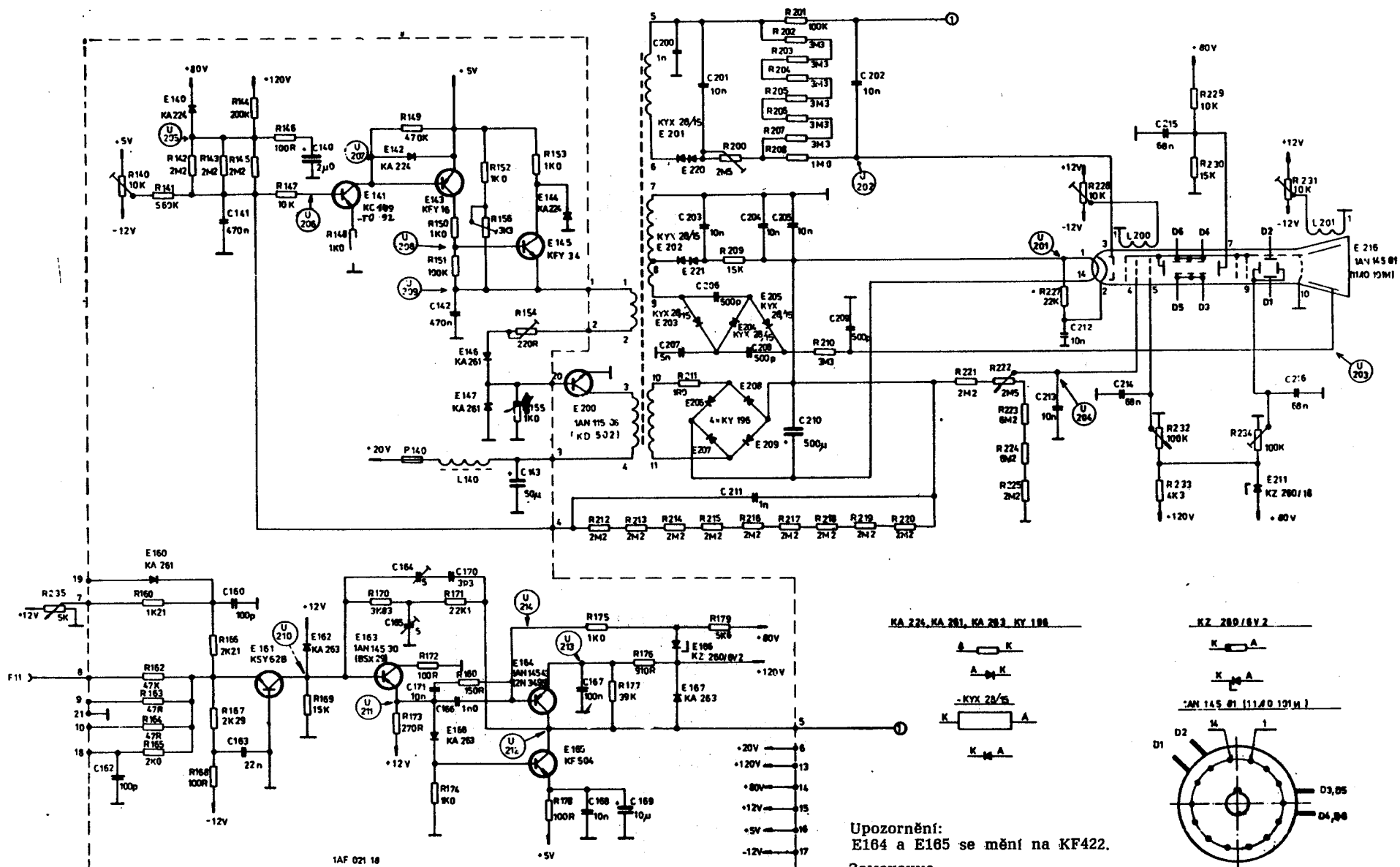
1AF Q21 17



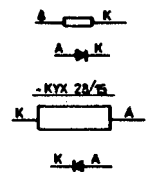
Zdroje  
Источники  
Power supplies

1AN 291 21

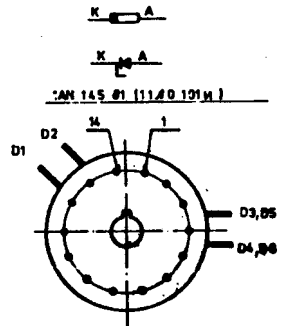




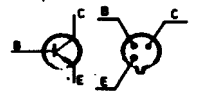
KA 224, KA 261, KA 263, KY 196



KZ 289/6V2



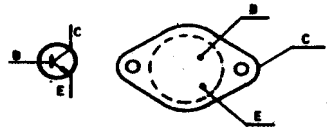
KC 502, KFV 34, KSY 62B, KF 504



KFY 16, 1AN 145 30, 1AN 145 43



KD 502



Uprozornění:  
E164 a E165 se mění na KF422.

Замечание:  
E164 и E165 изменяются на KF422.

Note:  
E164 and E165 alter to KF422.

1AN 291 21

Zdroje  
Источники  
Power supplies