



BROWNING®

VECTIS - 220 - 032 - 026 - 020

FR - EN - D - I - SP

Modèle / Model / Modell / Modello / Modelo

.....
*Numéro de série / Serial number / Seriennummer / Numero di serie /
Numero de serie*

.....
Calibre / Gauge-Caliber / Durchmesser-Kaliber / Calibro / Calibre

.....
*Prix de vente / Purchase Price / Kaufpreis / Prezzo di acquisto /
Precio de compra*

.....
Acheté chez / Purchased from / Gekauft von / Rivenditore / Comprado a

.....
*Date d'achat / Date of purchase / Kaufdatum / Data di acquisto /
Fecha de compra*

...../...../.....

<i>Français</i>	<i>p. 1</i>
<i>English</i>	<i>p. 5</i>
<i>Deutsch</i>	<i>p. 9</i>
<i>Italiano</i>	<i>p. 13</i>
<i>Español</i>	<i>p. 17</i>



VECTIS 220 - VECTIS 032 - VECTIS 026 - VECTIS 020

La carabine que vous venez d'acquérir fait partie de la longue gamme des produits BROWNING . L'étude et la fabrication de votre VECTIS ont fait l'objet des soins les plus attentifs, afin que cette carabine vous procure le maximum de satisfaction.

MESURES DE PRECAUTION

De par leur conception, les carabines à air comprimé à double effet sont des armes qui peuvent être manipulées avec une grande sécurité.

Nous vous recommandons cependant de les utiliser avec prudence et de respecter les conseils suivants;

1. Avant toute manipulation, assurez-vous que votre arme n'est pas chargée.
2. Gardez toujours votre arme en position de sécurité tant que vous ne tirez pas, même si vous êtes certain qu'elle est vide
3. Ne posez l'index sur la détente que lorsque vous êtes sur le point de tirer, sinon, tenez-le contre le pontet.
4. Ne pointez jamais votre arme vers quelqu'un, même si vous êtes certain qu'elle est déchargée. Considérez-la toujours avec l'attention due à une arme chargée.
5. Ayez toujours connaissance de l'endroit où vos projectiles vont retomber et ne tirez que lorsqu'il n'y a aucun risque d'accident. Attention aux ricochets.
6. Dans votre intérêt comme dans celui de votre arme, évitez l'introduction de tout corps étranger dans le canon.
7. N'utilisez votre arme que dans les endroits ne présentant aucun danger ni nuisance pour les personnes.
8. Ne rangez jamais votre arme chargée.
Rangez votre arme et les munitions dans des endroits séparés et hors de portée des enfants.
9. Pour des raisons de sécurité autant que de rendement balistique, n'utilisez que des projectiles de qualité et du calibre exact de votre arme.

10. Choisissez une cible qui vous permet de tirer en toute sécurité et capable d'arrêter les projectiles. N'utilisez pas de cible pouvant provoquer des ricochets. Nous vous conseillons l'utilisation d'un piège à plomb ou, à défaut, un panneau d'aggloméré de faible densité et de 22 mm d'épaisseur.
11. Toute modification du mécanisme de l'arme peut entraîner un mauvais fonctionnement de celle-ci. Modifier l'arme peut rendre son utilisation dangereuse.
12. Tout fonctionnement anormal, tel le que la diminution excessive de la force de départ ou de la course de la détente indiquent une usure possible. Il est alors nécessaire de faire contrôler votre arme par un armurier afin de remplacer ou de réparer la pièce défectueuse .
13. Si, suite à une chute, votre arme présente un fonctionnement anormal, n'hésitez pas à la faire vérifier par un armurier.
14. Lorsque vous réglez la force de départ en dessous de 800 à 900 g. il y a danger de tir intempestif si l'arme tombe ou subit un choc.
15. Pour la VECTIS 220, ne placez **jamais** votre main entre le levier d'armement et le fusil. Assurez-vous qu'il n'y a personne sur la trajectoire du levier d'armement.

ATTENTION :

L'usage de cette carabine est réservé exclusivement aux adultes. Une utilisation irréfléchie peut entraîner de sérieuses blessures ou la mort. La munition est dangereuse jusqu'à 1000 mètres dans des conditions normales d'utilisation.



SPECIFICATIONS TECHNIQUES

MODELE	Vectis 020	Vectis 026	Vectis 032	Vectis 220
CANON	basculant	basculant	basculant	basculant
Longueur	47 cm	47 cm	47 cm	46 cm
Calibre	4,5 mm	4,5 mm	4,5 mm	4,5 mm
Hausse	micrométrique	micrométrique	micrométrique	micrométrique montée sur queue d'aronde
CROSSE (*)	hêtre	hêtre	hêtre	hêtre
Finition	vernies satinée	vernies satinée	vernies satinée	vernies satinée
Quadrillage	non	oui	oui	oui
LONGUEUR TOTALE	101 cm	111 cm	114 cm	105,5 cm
POIDS TOTAL	2,9 kg	3,15 kg	3,4 kg	4,22 kg
CARCASSE	à rail 11 mm	à rail 11 mm	à rail 11 mm	à rail 11 mm
SURETE	non auto	non auto	automatique	automatique
VO(*) VITESSE	220 m/s	270 m/s	312 m/s	280 m/s

(*) Adaptables selon les législations en vigueur.

UTILISATION

Nous vous recommandons de lire attentivement les instructions suivantes avant la première utilisation. Assurez - vous que votre arme n'est pas chargée avant de la manipuler.

SECURITE

Certaines carabines VECTIS(032 - 220) sont équipées d'une sécurité automatique qui s'enclanche après chaque réarmement. Il convient donc d'enlever cette sécurité avant chaque tir.

Concernant le modèle VECTIS 220, pour armer la carabine, placez la sécurité sur ON. Il n'est pas possible d'actionner le levier si la sécurité est sur OFF (point rouge). Si le déplacement du levier n'est pas possible avec la sécurité sur ON, c'est que la carabine est probablement déjà armée. Pour placer la sécurité sur ON, enfoncez le petit

levier se trouvant sous le levier d'armement. Maintenant, vous pouvez armer votre carabine. Après avoir armé la carabine, appuyez sur le petit levier en face de la queue de détente pour retirer la sécurité. Maintenant, votre arme est prête à tirer.

ARMEMENT

Pour tous les modèles excepté la VECTIS 220, le mode de réarmement s'effectue par basculement du canon. Il suffit donc de prendre le canon par son extrémité et de le ramener vers la sous-garde jusqu'à son point de butée. Ramenez le ensuite dans sa position initiale, votre arme est prête pour le tir.

Pour le modèle 220, appuyez fermement la plaque de couche sur votre hanche ou sur une surface rigide.



BROWNING

Assurez-vous que vous pouvez maintenir cette position pendant toute la course du levier. Prenez fermement le levier par son extrémité en vérifiant que vous ne risquez pas de vous coincer les doigts entre le levier et la crosse.

Ne déplacez pas votre main sur le levier durant l'armement.

Le mécanisme d'armement à DOUBLE EFFET est basé sur le principe de l'armement en deux étapes.

1. Déverrouillez le levier d'armement en appuyant sur le petit levier se trouvant sur le levier d'armement. Ecartez le levier d'armement jusqu'au verrouillage en bout de course confirmé par un "click".

ATTENTION!

Ne pas déplacer brutalement le levier d'armement

2. Ramenez le levier vers sa position initiale de telle façon qu'il soit entièrement encastré dans la crosse. Lors des premières manipulations, n'hésitez pas à insister lors du mouvement de retour afin d'être sûr que le levier soit bien positionné.

Votre VECTIS 220 est maintenant armée. La sécurité est enclenchée automatiquement.

ATTENTION!

Ne sous-estimez pas la force nécessaire à l'armement, tout particulièrement lors de la course de retour. **NE LACHEZ JAMAIS LE LEVIER!** Cela peut provoquer des dommages au mécanisme et rendre la carabine inutilisable. Si cela arrivait malgré tout et que le levier restait bloqué en position ouverte, demandez à votre armurier d'examiner votre carabine.

MISE EN PLACE DU PLOMB

Pour profiter au mieux des performances de votre carabine, n'utilisez que des munitions de qualité du calibre 4,5 mm (.177) Pour les modèles

VECTIS 032 - 026 - 020, disposez le plomb dans son logement lorsque votre canon est basculé. Pour le modèle 220, ouvrez le dispositif de chargement en actionnant le levier vers le haut. Introduisez le plomb dans le sens correct comme indiqué par le dessin à côté du logement. Rabaissez le levier jusqu'à encliquetage complet.

TIRER EN TOUTE SECURITE

Lorsque vous choisissez un endroit de tir, vérifiez que personne ne se trouve dans la ligne de tir et qu'il n'y a pas de risque de ricochets sur des surfaces dures.

Dirigez le canon vers la cible. Désengagez la sécurité, installez-vous dans la position correcte avec plaque de couche positionnée dans le creux de l'épaule.

Avant de tirer, assurez-vous que toutes les mesures de sécurité sont respectées.

Visiez la cible et appuyez sur la détente. Avant de ranger votre arme, assurez-vous qu'elle est déchargée et désarmée. Avec le modèle 220, pour contrôler que votre carabine n'est pas armée vous devez être capable de déplacer le levier d'armement.

Remplacez celui-ci dans la crosse et appuyez sur le levier se trouvant sous le levier d'armement. Les modèles 220, 026 et 032 sont équipés d'une détente dont le poids de départ est réglable à l'aide d'une vis située dans la sous-garde. Pour augmenter le poids de la détente tournez la vis dans le sens horlogique.

VISEE

La première fois que vous utilisez votre arme, tirez plusieurs coups pour la régler.

GUIDON

Pour s'adapter aux préférences de différents tireurs, la carabine S est livrée avec un jeu de lames-guidons interchangeables.



Ces lames-guidon sont maintenues dans le corps du guidon par une douille filetée et moletée.

Pour changer la lame, déserez partiellement la douille, dégagez la lame et placez la nouvelle. Veillez à revisser fermement la douille tout en vous assurant que la nouvelle lame est bien engagée dans les encoches. Maniez ces lames avec précaution.

HAUSSE

L'ensemble de la gamme VECTIS est équipée de hausses micrométriques permettant un réglage du point d'impact aussi bien en vertical qu'en horizontal.

Si le point d'impact du plomb se situe :

Trop à gauche : tournez la molette située sur la face droite de la hausse dans le sens horlogique

° trop à droite : tournez la molette située sur la face droite de la hausse dans le sens opposé

° trop haut : tournez la molette située sur la face supérieure de la hausse dans le sens horlogique

° trop bas : tournez la molette située sur la face supérieure de la hausse dans le sens opposé

Procédez pas à pas en contrôlant la position de l'impact jusqu'à ce que vous soyez satisfait de la précision de votre arme.

Les réglages que vous venez d'effectuer sont valables pour une distance, si vous effectuez des tirs à une autre distance, vous devez de nouveau procéder au réglage.

MAINTENANCE

Un minimum d'entretien après chaque tir assurera à votre carabine une longévité accrue. Un entretien minimum est nécessaire après chaque tir pour profiter pendant de longues années des performances de votre carabine.

Les pièces métalliques externes sont bien protégées de la corrosion par le bronzage. Il est cependant nécessaire de les protéger de l'action de l'humidité en les essuyant après chaque utilisation avec un chiffon imbibé d'huile fine pour armes.

Il est nécessaire de lubrifier de temps en temps les pièces internes (tous les 1.000 coups ou plus régulièrement si vous tirez peu).

Armez la carabine (sans insérer de plomb) et versez quelques gouttes d'huile par l'orifice de chargement. Dirigez le canon vers le haut pour que l'huile s'écoule dans la chambre de compression. Terminez en tirant quelques coups avec un plomb afin d'éliminer le surplus d'huile. Effectuez cette opération en respectant les consignes de sécurité. Une détonation forte et un nuage d'huile accompagnant le tir sont des phénomènes normaux. Cela est dû à la combustion de l'huile.

DANS TOUS LES CAS, NE TIREZ JAMAIS SANS PROJECTILE.

Dans ce cas, les pièces mobiles ne sont pas amorties et peuvent être endommagées. Le canon doit être nettoyé à intervalles réguliers (après quelques milliers de coups), avec une brosse douce ou un chiffon imbibé d'huile.

L'emploi de brosses métalliques est à proscrire car elles peuvent endommager l'intérieur du canon.

Ne rangez jamais une arme à air dont le piston est armé. Outre le danger d'un tir accidentel, le ressort s'avachirait et la carabine perdrait de sa puissance.

GARANTIE

Cette carabine bénéficie d'une garantie totale d'un (1) an couvrant tout vice de fabrication.

Les dommages résultant d'une mauvaise manipulation ou d'une usure normale sont exclus du champ d'application de la garantie.

Nos obligations de garantie sont automatiquement caduques si la carabine a été démontée.



BROWNING®

VECTIS 220 - VECTIS 032 - VECTIS 026 - VECTIS 020

The rifle you have just purchased is part of the wide range of BROWNING products. Great care has been taken in the design and manufacture of your VECTIS to ensure that this rifle gives you complete satisfaction.

SAFETY MEASURES

Thanks to their design, double effect air rifles are weapons which can be handled very safely.

However, we advise you to take great care and to respect the following safety recommendations :

1. Before handling the rifle, ensure that it is not loaded.
2. Always keep your weapon in the safety position when you are not shooting, even if you are sure that it is not loaded.
3. Only put your index finger on the trigger when you are ready to fire, otherwise hold it against the trigger guard.
4. Never point your weapon at anyone, even if you are sure it is unloaded.
When unloaded, always treat your rifle as if it were loaded.
5. Always be sure where your pellets will strike and fire only when there is no risk of accidents. Look out for any ricochets.
6. For your own interests as well as that of your weapon, do not introduce any foreign objects get into the barrel.
7. Only use your weapon in places where it does not constitute a danger to others and where the noise will not disturb others.
8. Unload your rifle when not in use. Store the rifle and ammunition in different places and out of the reach of children.
9. For safety reasons as well as ballistic performance, only use high quality pellets which are exactly the correct calibre for your weapon.
10. Choose a target which allows you to fire safely and which is able to stop projectiles. Do not use a target which could cause ricochets. We would advise you to use a pellet trap box or, if this is not possible, a low density 22mm-thick chip board panel.
11. Any alteration to the rifle mechanism may lead to a malfunction of the rifle. Altering the rifle may make its use dangerous.
12. Any unusual functioning of the rifle, such as excessive reduction of the trigger pull or the trigger stroke may indicate wear. If this occurs, the weapon should be checked by a gunsmith.
13. If your rifle falls over and subsequently functions abnormally have it checked immediately by a gunsmith.
14. If you set the trigger pull below 800 to 900 g, there is a risk of accidental firing fire if the weapon falls over or receives an impact.
15. For the VECTIS 220, never put your hand between the lever and the rifle. Ensure that nobody is in the lever's path.

WARNING :

The use of this rifle is reserved for adults only. Misuse can lead to serious injury or even death. Ammunition is dangerous up to 1000 metres under normal circumstances.



TECHNICAL SPECIFICATIONS

MODEL	VECTIS 020	VECTIS 026	VECTIS 032	VECTIS 220
BARREL	Pivoting	Pivoting	Pivoting	Fixed
Length	47 cm	47 cm	47 cm	46 cm
Calibre	4.5 mm	4.5 mm	4.5 mm	4.5 mm
Rear sights	micrometric	micrometric	micrometric	Micrometric mounted on dovetail
STOCK	Beech wood	Beech wood	Beech wood	Beech wood
Finish	Satin-finished varnish	Satin-finished varnish	Satin-finished varnish	Satin-finished varnish
Chequering	no	yes	yes	yes
TOTAL LENGTH	101 cm	111 cm	114 cm	115.5 cm
TOTAL WEIGHT	2.9 kg	3.15 kg	3.4 kg	4.22 kg
SHELL	11 mm track	11 mm track	11 mm track	11 mm track
SAFETY	Non automatic	Non automatic	automatic	automatic
V0 (*)SPEED	220 m/sec	270 m/sec	312 m/sec	280 m/sec

(*) Adaptable according to the legislation in force.

USE

We would advise you to read the following instructions carefully before using the rifle for the first time. Ensure that your weapon is not loaded before you handle it.

SAFETY

Some VECTIS rifles (032 – 220) have an automatic safety catch which is engaged each time it is re-loaded. You simply have to remove the safety catch before you fire.

For the VECTIS 220 model, to cock the rifle, set the safety catch to ON. It is impossible to activate the lever if the safety catch is in the OFF position (red dot). If you cannot move the lever when the safety catch is in the ON position, this probably means that the rifle is already cocked.

To set the safety catch to the ON position, press

down on the small lever which is under the cocking lever. Now you can cock your rifle. Once the rifle is cocked, press down on the small lever which is opposite the trigger to remove the safety catch.

Your weapon is now ready to fire.

COCKING

For all models except the VECTIS 220, re-loading is carried out by pivoting the barrel. You simply take the barrel by the far end and bring it back towards the hand guard until it reaches the stopping point. Then return it to its initial position. Your weapon is now ready to fire.



BROWNING®

For the 220 model, press the butt plate firmly against your hip or a hard surface.

Ensure that you can maintain this position throughout the entire procedure.

Grip the far end of the lever firmly making sure that you don't catch your fingers, between the lever and the stock.

Whilst cocking, do not move the hand which is on the lever.

The DOUBLE EFFECT cocking mechanism is based on the two-step principle.

1.Unlock the cocking lever by pushing the small lever which is on the cocking lever. Move the cocking lever forward as far as it will go until you hear a click, which means it is locked .

WARNING!

Warning do not move the lever suddenly.

2.Return the lever to its initial position so that it is completely embedded in the stock. The first few times you use it do not hesitate to insist on the return action to be sure that the lever is correctly positioned.

Your VECTIS 220 is now cocked. The safety catch is automatically engaged.

WARNING!

Do not under-estimate the force required for the cocking process, particularly for the return action.

NEVER LET GO OF THE LEVER! This could result in the mechanism being damaged, which would make the rifle unusable.

However, if this does occur and the lever remains blocked in the open position, you would have to ask your gunsmith to examine your rifle.

INSERTING THE PELLET

In order to obtain the best results from your rifle, only use high quality 4,5 mm (.177) calibre ammunition. For the VECTIS 032 - 026 – 020 models, insert the lead into its compartment when the barrel is pivoted. For the 220 model, open the loading device by pulling the lever upwards. Insert the pellet the right way round as shown in the diagram next to the compartment.

Push the lever down so that it locks completely.

FIRING SAFELY

When you choose the place where you are going to fire, check that no-one is in the firing line and that there is no risk of ricochets off hard surfaces. Point the barrel at the target. Release the safety catch, take up the correct firing position with the butt plate positioned in the hollow of your shoulder.

Before you fire, ensure that all of the safety measures are being respected.

Take aim at the target and pull the trigger. Before putting your weapon away, ensure that it is unloaded and de-cocked. With the 220 model, you should be able to move the cocking lever to check that your rifle is not cocked.

Replace the latter in the stock and press the lever which is under the cocking lever. The 220, 026 and 032 models are equipped with a trigger whose triggering weight can be adjusted using a screw which is situated in the hand guard. To increase the trigger's weight, turn the screw clockwise.

AIMING

The first time that you use your weapon, fire several shots in order to adjust it.

FRONT SIGHT

To adapt itself to different users' preference, the S rifle is provided with a set of interchangeable front sight blades.



These front sight blades are held in the front sight body by a threaded, knurled cartridge. To change the blade, partly unscrew the cartridge, remove the blade and insert the new one. Ensure that you screw the cartridge back firmly into place, whilst checking that the new blade is correctly clipped into the notches. Handle these blades with great care.

REAR SIGHTS

The entire VECTIS range is equipped with micro-metric rear sights which enable the point of impact to be adjusted vertically as well as horizontally.

If the pellet impact point is :

Too far left : turn the knob which is on the right side of the rear sights clockwise.

Too far right : turn the knob which is on the right side of the rear sights in the opposite direction.

Too high : turn the knob which is on the upper side of the rear sights clockwise.

Too low : : turn the knob which is on the upper side of the rear sights in the opposite direction.

Continue step by step checking the position of impact until you are satisfied with your weapon's accuracy.

The adjustments which you have just made are valid for a distance ; if you fire shots at another distance, you will have to carry out these adjustments again.

MAINTENANCE

After each shot a minimum amount of maintenance will ensure that your rifle has a longer life.

A minimum amount of maintenance is required after each shot to enjoy your rifle's performance for many long years.

The external metallic parts are well protected from corrosion by bronzing. However it is necessary to protect them from damp by wiping them with a cloth soaked in thin-bodied oil. After use weapons after each use.

From time to time, the internal parts should be lubricated (every 1000 shots, or more regularly if you don't shoot very much).

Cock the rifle (without inserting pellets)

and pour a few drops of oil into the loading port. Hold the barrel upwards so that the oil runs down into the compression chamber.

Finish by firing a few shots with a pellet to eliminate any surplus oil.

When carrying out this operation, ensure that the safety measures are respected. Do not be surprised by a strong detonation and a cloud of oil when you fire the first shot. This is due to oil combustion.

NEVER FIRE WITHOUT A PROJECTILE..

If this happens, the moving parts are not buffered and could be damaged. The barrel should be cleaned at regular intervals (after several thousand shots), using a soft brush and a cloth soaked in oil.

The use of metal brushes should be avoided, as they can damage the inside of the barrel.

Never store an air rifle with its piston cocked. Apart from the risk of it going off accidentally, the spring will wear out and the rifle will lose power.

WARRANTY

This rifle is subject to a full one (1) year warranty which covers any manufacturing defects.

Damage resulting from incorrect handling or normal wear and tear are excluded from the warranty.

Our warranty obligations are automatically void if the rifle has been taken apart.



BROWNING®

VECTIS 220 - VECTIS 032 - VECTIS 026 - VECTIS 020

Sie haben eine Waffe aus dem großen Sortiment der BROWNING - Produkte gekauft. Die Entwicklung und Herstellung Ihrer VECTIS wurde mit größter Sorgfalt vorgenommen, damit diese Waffe Ihren Ansprüchen maximal entspricht.

VORSICHTSMASSNAHMEN

Die Luftgewehre mit doppeltem Druckluft - Antrieb sind so entworfen, dass Sie mit diesen Waffen in aller Sicherheit umgehen können. Wir empfehlen Ihnen jedoch, Vorsicht zu bewahren und die folgenden Vorschriften zu beachten;

1. Vor jeder Handhabung, versichern Sie sich, dass die Waffe nicht geladen ist.
2. Solange Sie nicht schießen, lassen Sie grundsätzlich die Sicherheitsvorrichtung eingeschaltet, selbst wenn Sie sicher sind, dass sie nicht geladen ist.
3. Legen Sie den Zeigefinger erst auf den Abzug, wenn Sie sicher sind, abdrücken zu wollen, ansonsten halten Sie ihn gegen den Abzugsbügel.
4. Richten Sie nie Ihre Waffe auf jemanden, selbst wenn Sie sicher sind, dass sie nicht geladen ist. Betrachten Sie sie immer so, als wäre sie geladen.
5. Achten Sie immer darauf, wo Ihre Geschosse landen werden und schießen Sie nur, wenn wirklich keine Unfallgefahr besteht. Beachten Sie die Gefahr von Querschlägern.
6. Vermeiden Sie Ihnen und Ihrer Waffe zuliebe jegliche Einführung von Fremdkörpern in den Lauf.
7. Benutzen Sie die Waffe nur an Orten, an denen jegliche Gefahr oder Belästigung für andere Personen ausgeschlossen ist.
8. Bewahren Sie Ihre Waffe nie in geladenem Zustand auf. Ihre Waffe und die Munition müssen getrennt und außer Reichweite von Kindern aufbewahrt werden.
9. Benutzen Sie sowie aus Sicherheitsgründen als auch für den bestmöglichen ballistischen nur Geschosse, die von der Qualität und vom Kaliber her Ihrer Waffe genau entsprechen.
10. Wählen Sie eine Zielscheibe, die Ihnen erlaubt, in Sicherheit zu schießen und welche in der Lage ist, die Geschosse abzubremesen. Benutzen Sie keine Zielscheibe, welche Querschläger erzeugen könnte. Wir empfehlen ihnen, eine Blei falle zu benutzen, oder, wenn nicht vorhanden, eine weiche dicke von 22 mm Pressholzplatte.
11. Jede mechanische Veränderung der Waffe kann ein schlechtes Funktionieren mit sich bringen. Die Benutzung der Waffe kann nach einer Veränderung gefährlich sein.
12. Jede Funktionseinschränkung, wie ein starkes Nachlassen der Auslösenkraft oder des Abzugslaufes, kann auf eine Abnutzung hinweisen. In diesem Falle ist es angebracht, Ihre Waffe von einem Waffenhändler prüfen zu lassen und das defekte Teil reparieren oder auswechseln zu lassen.
13. Falls Ihre Waffe heruntergefallen ist und nicht mehr normal funktioniert, sollten Sie sie von einem Waffenhändler überprüfen lassen.
14. Wenn Sie die Auslösenkraft niedriger als auf 800 bis 900 g einstellen, besteht Gefahr, dass die Waffe beim Herunterfallen oder nach erhaltenem Stoß ungewollt einen Schuß abgibt.
15. Bei der VECTIS 220 dürfen Sie auf keinem Fall Ihre Hand zwischen den Spannhebel und das Gewehr legen. Achten Sie darauf, dass sich niemand im Bereich des Spannhebels befindet.

ACHTUNG

Diese Waffe darf nur von Erwachsenen verwendet werden. Ihre unüberlegte Benutzung kann zu schweren Verletzungen oder zum Tod führen. Die Munition ist bei normalen Benutzungsbedingungen bis zu 1000 m Entfernung gefährlich.



TECHNISCHE SPEZIFIKATIONEN

MODELL	VECTIS 020	VECTIS 026	VECTIS 032	VECTIS 220
LAUF	aufklappbar	aufklappbar	aufklappbar	aufklappbar
Länge	47 cm	47 cm	47 cm	46 cm
Kaliber	4,5 mm	4,5 mm	4,5 mm	4,5 mm
Visier	mikrometrisch	mikrometrisch	mikrometrisch	mikrometrisch auf Zinke montiert
SCHAFT (*)	Buchenholz	Buchenholz	Buchenholz	Buchenholz
Oberfläche	satiniert lackiert	satiniert lackiert	satiniert lackiert	satiniert lackiert
kariertes Muster	nein	ja	ja	ja
GESAMTLÄNGE	101 cm	111 cm	114 cm	115,5 cm
GESAMTGEWICHT	2,9 kg	3,15 kg	3,4 kg	4,22 kg
GESTELL	auf Schiene 11 mm	auf Schiene 11 mm	auf Schiene 11 mm	auf Schiene 11 mm
SICHERHEIT	nicht automatisch	nicht automatisch	automatisch	automatisch
GESCHWINDIGKEIT	220 m/s	270 m/s	312 m/s	280 m/s

(*) je nach den gültigen Regelungen

BENUTZUNG

Bitte lesen Sie vor der ersten Benutzung aufmerksam die folgenden Anweisungen. Versichern Sie sich davon, dass Ihre Waffe nicht geladen ist, bevor Sie sie handhaben.

SICHERHEIT

Einige der Waffen (VECTIS 032 - 220) sind mit einer automatischen Sicherheitsvorrichtung ausgestattet, welche nach jedem erneuten Spannen ausgelöst wird. Es ist deshalb angebracht, die Sicherheitsvorrichtung vor jedem Schuss abzustellen.

Um die Waffen vom Modell VECTIS 220 zu spannen, schalten Sie die Sicherung auf ON. Der Spannhebel kann nicht bedient werden, wenn die Sicherung auf OFF (roter Punkt) steht. Falls die Bedienung des Spannhebels in der Stellung ON nicht möglich ist, dann ist die Büchse höchst

wahrscheinlich schon gespannt.

Um die Sicherung auf ON zu stellen, drücken Sie auf den kleinen Hebel, der sich unter dem Spannhebel befindet. Jetzt können Sie Ihre Büchse spannen. Nach dem Spannen der Büchse drücken Sie auf den kleinen Hebel, der sich gegenüber des Abzuges befindet. Jetzt ist Ihre Waffe schussbereit.

DAS SPANNEN

Alle Modelle außer der VECTIS 220 werden durch Kippen des Laufes gespannt. Sie fassen den Lauf am äußeren Ende und kippen ihn Richtung Unterhebel bis zum Anschlag. Bringen Sie ihn anschließend in die Ausgangsposition; Ihre Waffe ist schussbereit.



BROWNING

Bei dem Modell 220 wird der Kolbenboden fest auf Ihre Hüfte oder eine feste Oberfläche gedrückt. Achten Sie darauf, dass Sie diese Position während des ganzen Hebellaufes beibehalten können.

Fassen Sie den Hebel fest an seinem äußeren Ende an und gehen Sie sicher, dass Sie sich nicht die Finger zwischen dem Hebel und dem Schaft einklemmen.

Fassen Sie den Hebel fest an seinem äußeren Ende an und gehen Sie sicher, dass Sie sich nicht die Finger zwischen dem Hebel und dem Schaft einklemmen.

Der Spannmechanismus mit **DOPPELEFFEK**T geht in zwei Etappen vor sich.

1. Entriegeln Sie den Spannhebel indem Sie auf den kleinen Hebel drücken, der sich auf dem Spannhebel befindet. Ziehen Sie den Spannhebel soweit heraus, bis er mit einem "Klick" einrastet.

ACHTUNG !

Bewegen Sie den Spannhebel nicht zu heftig.

2. Bringen Sie den Spannhebel erneut in seine Ausgangsposition, er sollte sich ganz in den Schaft einfügen. Achten Sie bei den ersten Handhabungen gezielt auf die Rückführung des Hebels und versichern Sie dich, dass er sich in der richtigen Position befindet.

Ihre VECTIS 220 ist jetzt gespannt. Die Sicherheitsvorrichtung rastet von selbst ein.

ACHTUNG!

Unterschätzen Sie nicht die zum Spannen benötigte Kraft, besonders beim Rücklauf. LASSEN SIE DEN HEBEL NIE LOS! Dies könnte den Mechanismus beschädigen und die Waffe unbrauchbar machen.

Falls dieses trotz allem passiert und sich der Hebel in geöffneter Position blockiert, bitten Sie Ihren Waffenhändler darum, die Büchse zu überprüfen.

DAS EINLEGEN DER SCHROTKÖRNER

Wenn Sie von der vollen Leistungsfähigkeit der

Büchse profitieren wollen, dann benutzen Sie nur Qualitätsmunition vom Kaliber 4,5 mm. (.177) Setzen Sie das Schrotkorn bei den Modellen VECTIS 032 - 026 - 020 bei gekipptem Lauf in seine Kerbe.

Beim Modell 220 öffnen Sie die Ladevorrichtung indem Sie den Hebel nach oben bewegen. Setzen Sie das Schrotkorn, wie auf der Zeichnung neben der Kerbe angegeben, richtig herum ein. Schieben Sie den Hebel bis zum Einrasten zurück.

SCHIESSEN IN VÖLLIGER SICHERHEIT

Überprüfen Sie bei der Auswahl des Ortes, an dem Sie schießen wollen, dass sich niemand in der Schusslinie befindet und dass Sie keine Querschläger auf harten Oberflächen riskieren.

Richten Sie den Lauf auf die Zielscheibe. Entsichern Sie und nehmen Sie mit dem Kolbenboden gegen die Schulterbeuge eine korrekte Haltung ein.

Versichern Sie sich vor dem Schießen davon, dass alle Sicherheitsmaßnahmen eingehalten sind.

Zielen Sie auf die Scheibe und drücken Sie auf den Abzug. Überzeugen Sie sich vor dem Weglegen der Waffe davon, dass sie entladen und nicht gespannt ist. Beim Modell 220 bewegen Sie zur Kontrolle den Spannhebel. Dies ist nur möglich wenn die Waffe nicht gespannt ist. Bringen Sie den Spannhebel wieder in seine Ausgangsstellung im Schaft und drücken Sie auf den Hebel, der sich unter dem Spannhebel befindet. Die Modelle 220, 026 und 032 sind mit einem Abzug ausgestattet, dessen Auslösekraft mit Hilfe einer Schraube einstellbar ist, die sich im Unterhebel befindet. Um den Widerstand des Abzugs zu vergrößern, drehen Sie die Schraube im Uhrzeigersinn.

DAS ZIELEN

Wenn Sie Ihre Waffe zum ersten Mal benutzen, sollten Sie mehrere Schüsse abgeben, um die zum Zielen benötigten Einstellungen vorzunehmen.

GUIDON



BROWNING®

DAS RICHTKORN

Die Waffe wird mit einem Satz auswechselbarer Richtkornbalken geliefert, um den Vorlieben unterschiedlicher Schützen zu entsprechen.

Diese Richtkornbalken sind mit Hilfe einer gerädelten Schraubbuchse am Richtkorn befestigt. Um die Balken auszuwechseln, schrauben Sie die Buchse leicht auf, ziehen den Balken heraus und setzen einen neuen ein. Schrauben Sie die Buchse wieder fest zu und versichern Sie sich, dass der Balken richtig in den vorgesehenen Einkerbungen sitzt. Gehen Sie vorsichtig mit den Balken um.

DAS VISIER

Das ganze VECTIS - Sortiment ist mit mikrometrischen Visieren ausgerüstet, welche sowie die vertikale als auch die horizontale Aufschlagpunkteinzustellung ermöglichen. Befindet sich der Aufschlagpunkt des Schrotkorns : Zu weit links : Drehen Sie das an der rechten Seite des Visiers angebrachte Rädchen im Uhrzeigersinn.

Zu weit rechts : Drehen Sie das an der rechten Seite des Visiers angebrachte Rädchen in die entgegengesetzte Richtung.

Zu weit oben : Drehen Sie das oberhalb des Visiers angebrachte Rädchen im Uhrzeigersinn.

Zu weit unten : Drehen Sie das oberhalb des Visiers angebrachte Rädchen in die entgegengesetzte Richtung.

Kontrollieren Sie den Aufschlag Schritt für Schritt bis Sie mit der Genauigkeit Ihrer Waffe zufrieden sind.

Die Einstellungen, die Sie vorgenommen haben, gelten nur für eine Entfernung. Wenn Sie aus einer anderen Entfernung schießen wollen, müssen Sie eine erneute Einstellung vornehmen.

WARTUNG

Eine minimale Wartung nach jedem Schießen erhöht die Lebensdauer Ihrer Büchse. Diese minimale Wartung nach jedem Schießen ist nötig, damit Sie jahrelang von der Leistungsfähigkeit Ihrer Büchse profitieren.

Die metallischen Außenteile sind durch Brünieren

rostgeschützt. Es ist jedoch angebracht, sie nach jeder Benutzung mit einem in Waffenöl getränkten Lappen abzureiben, um sie gegen Feuchtigkeit zu schützen.

Von Zeit zu Zeit (alle 1000 Schüsse oder öfter, wenn Sie wenig schießen) sollten die Innenteile geölt werden.

Spannen Sie die Büchse (ohne Schrot einzulegen) und geben Sie einige Tropfen Waffenöl in die Ladeöffnung.

Halten Sie den Lauf nach oben, damit das Öl bis in die Druckkammer läuft. Anschließend feuern Sie ein paar Schüsse ab, um das überflüssige Öl zu beseitigen. Beachten Sie bei diesem Vorgang die Sicherheitsvorschriften. Es ist ein normales Phänomen, dass dieser Vorgang von einem lauten Knall und einer Rauchwolke begleitet wird. Dies rührt von der Ölverbrennung her.

UNTER ALLEN UMSTÄNDEN SCHIESSEN SIE NIE OHNE GESCHOSS

In diesem Fall werden die beweglichen Teile nicht gedämpft und können beschädigt werden.

Der Lauf sollte in regelmäßigen Abständen (nach einigen tausend Schüssen) mit einer weichen Bürste oder mit einem in Öl getränkten Lappen gereinigt werden.

Es ist nicht angebracht, hierfür eine Drahtbürste zu benutzen, da sie das Laufinnere beschädigen könnte.

Räumen Sie nie ein Luftgewehr mit gespanntem Kolben weg. Sie gehen nicht nur die Gefahr ein, dass ein ungewollter Schuss abgeht, sondern die Feder könnte ausleiern und die Büchse ihre Leistungsfähigkeit verlieren.

GARANTIE

Diese Büchse steht für alle Fabrikationsfehler ein (1) Jahr lang unter voller Garantie. Schäden, die von unsachgemäßer Behandlung oder von normaler Abnutzung herrühren, sind von der Garantie ausgeschlossen.

Unsere Garantie-Verpflichtungen sind nicht mehr gültig wenn die Büchse demontiert wurde.

VECTIS 220 - VECTIS 032 - VECTIS 026 - VECTIS 020

La carabina che avete appena acquistato fa parte della vasta gamma di prodotti BROWNING. La progettazione e la fabbricazione del vostro VECTIS hanno fatto l'oggetto di attente cure, affinché questa vi procuri una totale soddisfazione.

MISURE DI SICUREZZA

Le carabine ad aria compressa a doppio effetto, grazie alla loro particolare concezione, sono delle armi che possono essere maneggiate con grande sicurezza. Vi consigliamo nonostante tutto di utilizzarle con prudenza e di rispettare i seguenti consigli:

1. Prima di ogni maneggio, assicurarsi che l'arma non sia carica.
2. Finché non si spari, tenere sempre l'arma in posizione di sicurezza, anche se si è sicuri che sia vuota.
3. Posizionare il dito indice sul grilletto soltanto quando si è sul punto di sparare, altrimenti, tenerlo sul ponticello.
4. Non puntare mai l'arma in direzione di qualcuno, anche se si è certi che sia scarica. Apportargli sempre l'attenzione dovuta ad un'arma carica.
5. Sincerarsi sempre del luogo di caduta dei proiettili e sparare soltanto quando non vi sia alcun rischio d'incidente. Attenzione ai rimbalzi.
6. Nel vostro interesse come in quello della vostra arma, evitare l'introduzione di corpi estranei nella canna.
7. Utilizzare la vostra arma soltanto in luoghi reputati sicuri e senza inquinamento acustico per le persone.
8. Non riporre mai la vostra arma scarica. Riporre l'arma e le cartucce separatamente e al di fuori della portata dei bambini.
9. Per ragioni di sicurezza e di rendimento balistico, utilizzare esclusivamente proiettili di qualità e del calibro corrispondente alla vostra arma.
10. Scegliere un bersaglio che vi permetta di sparare in tutta tranquillità e capace di bloccare i proiettili. Non utilizzare bersagli che possano provocare dei rimbalzi. Vi consigliamo l'utilizzo di una trappola per pallini oppure di un pannello agglomerato di debole densità e di uno spessore di 22 mm.
11. Ogni modifica del meccanismo dell'arma può provocare un malfunzionamento di quest'ultima. Alterare l'arma può rendere pericolosa la sua utilizzazione.
12. Qualsiasi funzionamento anormale, come la diminuzione eccessiva della forza di partenza o della corsa del grilletto, indicano una possibile usura. Sarà allora necessario ricorrere ad un armaiolo per far controllare l'arma e sostituire o riparare il pezzo difettoso.
13. Se la vostra arma, a seguito di una caduta, dovesse presentare un funzionamento anormale, rivolgetevi ad un armaiolo per farla verificare.
14. Quando si regola la forza di partenza al di sotto di 800 a 900 gr, esiste un pericolo di tiro intempestivo se l'arma cade o subisce un colpo.
15. Per la VECTIS 220, non porre mai la mano tra la leva di caricamento e il fucile. Assicurarsi che non vi sia nessuno sulla traiettoria della leva di caricamento.

ATTENZIONE :

L'uso di questa carabina è riservata esclusivamente agli adulti. Una utilizzazione inconsiderata può causare ferite serie o letale. Il piombo è pericoloso fino a 1000 metri in condizioni normali di utilizzo.



SPECIFICHE TECNICHE

MODELLO	VECTIS 020	VECTIS 026	VECTIS 032	VECTIS 220
CANNA	A BASCULA	A BASCULA	A BASCULA	FISSA
Lunghezza	47 cm	47 cm	47 cm	46 cm
Calibro	4,5 mm	4,5 mm	4,5 mm	4,5 mm
Tacca di mira	Micrometrica	micrometrica	micrometrica	Micrometrica montata su coda di rondine
CALCIO	Faggio	Faggio	Faggio	Faggio
Finitura	Vernice satinata	Vernice satinata	Vernice satinata	Vernice satinata
Zigrinatura	no	si	si	si
LUNGHEZZA TOTALE	101 cm	111 cm	114 cm	115,5 cm
PESO TOTALE	2,9 kg	3,15 kg	3,4 kg	4,22 kg
FUSTO	Su rotaia 11 mm	Su rotaia 11 mm	Su rotaia 11 mm	Su rotaia 11 mm
SICUREZZA	Non automatica	Non automatica	automatica	automatica
VO (*)VELOCITÀ	220 m/sec	270 m/sec	312 m/sec	280 m/sec

(*) Adattabile a seconda delle norme in vigore

UTILIZZAZIONE

Alla prima utilizzazione, vi consigliamo di leggere attentamente le istruzioni seguenti. Assicurarsi che la vostra arma non sia caricata prima di maneggiarla.

SICUREZZA

Alcune carabine VECTIS (032 – 220) sono dotate di una sicura automatica che si innesca dopo ogni riarmo.

È necessario pertanto togliere questa sicura prima di ogni tiro.

Sul modello VECTIS 220, per caricare la carabina, posizionare la sicura su ON. Non è possibile azionare la leva se la sicura è su OFF (punto rosso). Se lo spostamento della leva non è possibile con la sicura su ON, probabilmente significa che la carabina è già caricata.

Per posizionare la sicura su ON, premere a fondo la piccola leva situata sotto la leva di caricamento. Adesso, potete caricare la vostra carabina. Dopo aver caricato la carabina, premere sulla piccola leva situata di fronte alla coda del grilletto per ritirare la sicura.

La vostra arma è pronta al fuoco.

CARICAMENTO

Per tutti i modelli a l'eccezione del VECTIS 220, il riarmo si effettua per bascula della canna. Occorre di conseguenza prendere la canna all'estremità e riportarla verso il guardamano fino al suo punto di arresto. Riportarla poi nella posizione iniziale, la vostra arma è pronta al fuoco.



BROWNING

Per il modello 220, premere con fermezza il cuscinetto ammortizzatore sulla vostra anca o su una superficie rigida.

Assicurarsi di poter mantenere questa posizione durante tutta la corsa della leva.

Prendere con fermezza la leva all'estremità stando attenti a non incastrare le dita tra la leva e il calcio.

Non spostare la mano sulla leva durante il caricamento.

Il meccanismo di caricamento a DOPPIO EFFETTO si basa sul principio di caricamento in due tappe.

1. Aprire la leva di caricamento premendo sulla piccola leva situata sulla leva stessa. Portare la leva fino al " clic " di chiusura di fine corsa.

ATTENZIONE!

Non spostare brutalmente la leva di armamento.

2. Riportare la leva nella posizione iniziale in modo che sia interamente incastrata nel calcio. Durante i primi maneggi, non esitate ad insistere durante il movimento di ritorno per essere sicuri che la leva sia ben posizionata.

Il vostro VECTIS 220 è caricato. La sicura è innescata automaticamente.

ATTENZIONE!

Non sottovalutare la forza necessaria al caricamento, particolarmente durante la corsa di ritorno.

NON LASCIARE MAI LA LEVA! Si potrebbero verificare dei danni al meccanismo che potrebbero rendere inutilizzabile la vostra carabina.

Se, nonostante tutto, questo dovesse succedere e che la leva dovesse restare bloccata in posizione aperta, chiedere al vostro armaiolo di esaminare la carabina.

INSERIMENTO DEL PIOMBO

Per ottenere le migliori performance dalla vostra carabina, utilizzare soltanto munizioni di qualità del calibro 4,5 mm (.177). Per i modelli VECTIS 032 - 026 - 020, porre il piombo nel compartimento quando la canna è a bascula.

Per il modello 220, aprire il dispositivo di caricamento azionando la leva verso l'alto. Introdurre il piombo correttamente così come indicato nella

figura accanto al compartimento.

Abbassare la leva sino ad ottenere lo scatto di agganciamento in chiusura.

SPARARE IN TUTTA SICUREZZA

Quando scegliete un luogo dove sparare, verificare che nessuno si trovi nella linea di tiro e che non ci siano rischi di rimbalzi su superfici dure.

Puntare la canna verso il bersaglio. Togliere la sicura, installarsi in posizione corretta con il cuscinetto ammortizzatore posizionato nel cavo della spalla.

Prima di sparare, assicurarsi che tutte le misure di sicurezza siano rispettate.

Mirare il bersaglio e premere sul grilletto. Prima di riporre l'arma, assicurarsi che sia scarica e disarmata. Con il modello 220, per controllare che la vostra carabina sia scarica, dovete essere in grado di spostare la leva di caricamento.

Riposizionare quest'ultima nel calcio e premere sulla leva situata sotto la leva di caricamento. I modelli 220, 026 e 032 sono dotati di un grilletto il cui peso di partenza può essere regolato con l'aiuto di una vite situata nel guardamano. Per aumentare il peso del grilletto, avvitare in senso orario.

MIRA

Alla prima utilizzazione della vostra arma, sparare diversi colpi per regolarla.

MIRINO

Per adattarsi alle esigenze dei vari tiratori, la carabina S è fornita con un set di lame-mirini intercambiabili.



Queste lame-mirino sono mantenute nel corpo del mirino tramite una bussola filettata e zigrinata. Per sostituire la lama, allentare parzialmente la bussola, togliere la lama e inserire la nuova. Avvitare con fermezza la bussola assicurandosi allo stesso tempo che la nuova lama sia ben posizionata nelle tacche. Maneggiare queste lame con precauzione.

TACCA DI MIRA

L'insieme della gamma VECTIS è dotata di tacche di mira micrometriche che permettono una regolazione del punto d'impatto sia in verticale che in orizzontale.

Se il punto d'impatto del piombo si situa :

Troppo a sinistra : girare la molla situata sulla parte destra della tacca di mira nel senso orario.

Troppo a destra : girare la molla situata sulla parte destra della tacca di mira nel senso opposto.

Troppo in alto : girare la molla situata sulla parte superiore della tacca di mira nel senso orario.

Troppo in basso : girare la molla situata sulla parte superiore della tacca di mira nel senso opposto.

Procedere a passo a passo controllando la posizione d'impatto finchè si è completamente soddisfatti della precisione della vostra arma.

Le regolazioni appena effettuate sono valide per una data distanza ; se volete effettuare dei tiri ad un'altra distanza, dovete precedere ad una nuova regolazione.

MANUTENZIONE

Dopo ogni tiro, un minimo di manutenzione assicurerà alla vostra carabina un aumento della durata di vita.

Un minimo di manutenzione è indispensabile dopo ogni tiro per sfruttare a lungo delle performance della vostra carabina.

Le parti metalliche esterne sono ben protette dalla corrosione tramite la bronzatura. È comunque indispensabile proteggerle dall'umidità asciugandole dopo ogni utilizzazione con un panno bagnato con olio per armi.

Ogni tanto, lubrificare le parti interne (ogni 1000 colpi o più regolarmente se sparate poco)

Armata la carabina (senza inserire piombo) e ver-

sate alcune gocce d'olio tramite la bocchetta di caricamento.

Dirigete la canna verso l'alto affinché l'olio scorra nella camera di compressione.

Concludete sparando qualche colpo con un piombo per eliminare il sovrappiù d'olio.

Effettuate questa operazione rispettando le consegne di sicurezza. Una forte detonazione ed una nuvola d'olio durante il tiro sono fenomeni normali. Ciò è dovuto alla combustione dell'olio.

IN OGNI CASO, NON SPARATE MAI SENZA PROIETTILE.

In questo caso, le parti mobili non sono ammortizzate e possono essere danneggiate. La canna deve essere pulita ad intervalli regolari (dopo alcune migliaia di colpi), con uno scovolo o con un panno intriso d'olio.

L'impiego di spazzole metalliche è sconsigliato poiché possono danneggiare l'interno della canna.

Non riporre mai un'arma ad aria il cui pistone è armato. Oltre al pericolo di tiro accidentale, la molla si sfornerebbe e la carabina perderebbe della sua potenza.

GARANZIA

Questa carabina fa l'oggetto di una garanzia integrale di un (1) anno e copre ogni vizio di fabbricazione.

I danni causati da un cattivo maneggio o a seguito di una usura normale sono esclusi dal campo di applicazione della detta garanzia.

I nostri obblighi di garanzia sono automaticamente nulli se la carabina è stata smontata.



BROWNING®

VECTIS 220 - VECTIS 032 - VECTIS 026 - VECTIS 020

La carabina que acaba de adquirir forma parte de la extensa gama de productos BROWNING. Su carabina VECTIS ha sido objeto de una concepción y una fabricación esmeradas, a fin de que le proporcione las mayores satisfacciones.

MEDIDAS DE PRECAUCIÓN

En razón de su concepción, las carabinas de aire comprimido de doble efecto son armas que pueden manipularse con enorme seguridad.

No obstante, le recomendamos que las utilice con prudencia y que observe los siguientes consejos:

1. Antes de cualquier manipulación, asegúrese de que el arma no está cargada.
2. Mientras no dispare, mantenga su arma en posición segura, incluso si está convencido de que se encuentra vacía.
3. No coloque el índice en el disparador hasta que esté a punto de disparar. En caso contrario, manténgalo fuera del guardamonte.
4. En ningún caso apunte su arma contra alguien, incluso estando seguro de que se halla descargada. Cónsiderela siempre como si fuera un arma cargada.
5. Conozca siempre el lugar en el que van a impactar sus proyectiles y dispare sólo cuando no haya riesgo de accidentes. Atención a los rebotes.
6. Tanto en beneficio suyo como de su arma, evite introducir cualquier cuerpo extraño en el cañón.
7. Utilice su arma sólo en aquellos lugares que no presenten peligro ni molestia alguna para las personas.
8. No guarde nunca su arma estando cargada. Guarde su arma y las municiones en lugares separados y fuera del alcance de los niños.
9. Por razones de seguridad y de rendimiento balístico, utilice únicamente proyectiles de calidad y del calibre justo de su arma.
10. Escoja un blanco que le permita disparar con completa seguridad y que esté en condiciones de detener los proyectiles. No utilice nunca un blanco que pueda originar rebotes.

Le aconsejamos que utilice una trampa para balines o, en su defecto, un tablero de aglomerado de poca densidad y de 22 mm de espesor.

11. Toda modificación introducida en el mecanismo del arma puede conllevar el funcionamiento defectuoso de la misma y puede hacer que su utilización resulte peligrosa.
12. Cualquier funcionamiento anormal, como la disminución excesiva de la fuerza de salida o del recorrido del disparador, indica la existencia de un posible desgaste. En tal caso, es necesario que un armero revise su arma, para sustituir o reparar la pieza defectuosa.
13. Si, a raíz de una caída, su arma muestra un funcionamiento anormal, no dude en hacer que un armero la revise.
14. Cuando ajuste presión del disparador por debajo de 900 g, existe el peligro de que el arma se dispare inesperadamente si cae o sufre cualquier golpe.
15. En la VECTIS 220, no coloque nunca la mano entre la palanca de armado y la carabina. Asegúrese de que no haya nadie en la trayectoria de la palanca de armado.

ATENCIÓN :

El empleo de esta carabina está reservado exclusivamente a los adultos. Un uso irreflexivo de la misma puede causar graves heridas, incluso la muerte. En condiciones normales de utilización, la munición es peligrosa hasta una distancia de 1000 metros.



ESPECIFICACIONES TÉCNICAS

MODELO	Vectis 020	Vectis 026	Vectis 032	Vectis 220
CAÑÓN	basculante	basculante	basculante	fijo
Longitud	47 cm	47 cm	47 cm	46 cm
Calibre	4,5 mm	4,5 mm	4,5 mm	4,5 mm
Alza	micrométrica	micrométrica	micrométrica	micrométrica montada sobre cola de milano
CULATA	haya	haya	haya	haya
Acabado	barniz satinado	barniz satinado	barniz satinado	barniz satinado
Moleteado	no	sí	sí	sí
LONGITUD TOTAL	101 cm	111 cm	114 cm	115,5 cm
PESO TOTAL	2,9 kg	3,15 kg	3,4 kg	4,22 kg
CARCASA	sobre raíl 11 mm	sobre raíl 11 mm	sobre raíl 11 mm	sobre raíl 11 mm
SEGURO	no autom.	no autom.	automático	automático
VELOCIDAD (*)	220 m/s	270 m/s	312 m/s	280 m/s

(*) Adaptables según las vigentes legislaciones.

UTILIZACIÓN

Antes de utilizar su arma por vez primera, le recomendamos lea atentamente las instrucciones que siguen. Asegúrese de que el arma no está cargada antes de cualquier manipulación.

SEGURO

Determinadas carabinas VECTIS (032-220) van dotadas de un seguro automático que se activa después de cada rearme.

Por tanto, procede retirar este seguro antes de cada disparo.

En relación con el modelo VECTIS 220, para armar la carabina coloque el seguro en ON. Si el seguro está en OFF (punto rojo) es imposible accionar la palanca. Si, estando el seguro puesto en ON, no fuera posible desplazar la palanca, probablemente la carabina ya está armada.

Para colocar el seguro en ON, presione el resorte situada bajo la palanca de armado. Ahora ya puede armar su carabina. Después de haberla armado, empuje el resorte situado frente al disparador para retirar el seguro.

Ahora su arma ya está lista para ser disparada.

ARMADO

En todos los modelos, excepto en la VECTIS 220, el modo de rearme se efectúa por basculación del cañón. Basta coger el cañón por su extremo y bajarlo hacia el guardamano, hasta que haga tope. Acto seguido, devuélvalo a su posición inicial y ya tiene su arma lista para ser disparada.



BROWNING

En el modelo 220, presione con firmeza la cantonera en la cadera o sobre una superficie rígida. Asegúrese de que puede conservar esta posición durante todo el recorrido de la palanca.

Coja con firmeza la palanca por su extremo y compruebe que no corre peligro de pillarse los dedos entre la palanca y la culata.

Durante el armado no desplace la mano por la palanca.

El mecanismo de armado de DOBLE EFECTO se basa en el principio del armado en dos etapas.

1. Desbloquee la palanca de armado presionando el resorte que se encuentra en la palanca. Lleve la palanca de armado hasta que se produzca el bloqueo de final de recorrido, que notará al oír un “clic”.

ATENCIÓN

No desplace bruscamente la palanca de armado.

2. Devuelva la palanca a su posición inicial, de forma que quede completamente encajada en la culata. Durante las primeras manipulaciones, no dude en insistir en el movimiento de retorno, para asegurarse de que la palanca está debidamente colocada.

Ahora su VECTIS 220 ya está armada. El seguro se activa de forma automática.

No subestime la fuerza que hace falta para el armado, especialmente durante el recorrido de retorno. **NO SUELTE NUNCA LA PALANCA.** Ello podría ocasionar daños en el mecanismo y volver inutilizable la carabina.

Si a pesar de todo ocurriera tal cosa y la palanca quedara bloqueada en posición abierta, haga que un armero examine la carabina.

COLOCACIÓN DEL PERDIGÓN

Para aprovechar al máximo las prestaciones de su carabina, utilice solamente municiones de calidad, del calibre 4,5 mm (.177). En los modelos VECTIS 032 – 026 – 020, coloque el perdigón en su alojamiento cuando el cañón ha basculado.

En el modelo 220, abra el dispositivo de carga accionando la palanca hacia arriba. Introduzca perdigón en el sentido correcto, tal como lo indica

el dibujo que figura junto a su alojamiento.

Vuelva a bajar la palanca hasta que se bloquee por completo.

DISPARAR CON TOTAL SEGURIDAD

Cuando escoja un espacio para disparar, compruebe que no hay nadie en la línea de tiro y que no existe riesgo de que se produzcan rebotes en superficies duras.

Dirija el cañón hacia el blanco. Libere el seguro, instálese en posición correcta, con la cantonera en el hueco del hombro.

Antes de disparar, asegúrese de que se han observado todas las medidas de seguridad.

Apunte al blanco y apriete el disparador. Antes de guardar el arma, asegúrese de que está descargada y desarmada. En el modelo 220, para comprobar que su carabina no está armada debe poder desplazar la palanca de armado.

Vuelva a colocarla en la culata y empuje el resorte encuentra bajo la palanca de armado. Los modelos 220, 026 y 032 van dotados de un disparador cuya presión puede regularse por medio de un tornillo situado en el guardamano. Para incrementar presión del disparador, haga girar el tornillo en el sentido de las agujas del reloj.

PUNTERÍA

La primera vez que utilice el arma, efectúe varios disparos para regularla.

PUNTO DE MIRA

Para adaptarse a las preferencias de los diversos tipos de tiradores, la carabina S se entrega con un juego de placas de mira intercambiables.

Estas placas de mira se aguantan en el cuerpo del punto de mira gracias a un casquillo fileteado y moleteado

Para cambiar de placa, afloje parcialmente el casquillo, extraiga la placa y coloque la nueva. Apriete de nuevo con fuerza el casquillo, al tiempo que se asegura de que la nueva placa queda perfectamente encajada en las muescas. Maneje las placas con precaución.



ALZA

Toda la gama VECTIS va equipada con alzas micrométricas que permiten ajustar el punto de impacto tanto en sentido vertical como horizontal. Si el punto de impacto rueda se sitúa:

Demasiado a la izquierda: haga girar la rueda situada a la derecha del alza en sentido de las agujas del reloj.

Demasiado a la derecha: haga girar la rueda situada a la derecha del alza en sentido opuesto.

Demasiado arriba: haga girar la rueda situada en la cara superior del alza en sentido de las agujas del reloj.

Demasiado abajo: haga girar la rueda situada en la cara superior del alza en sentido opuesto.

Proceda paso a paso, controlando la posición del impacto hasta que esté satisfecho con la precisión de su arma.

Los ajustes que acaba de efectuar son válidos para una distancia. Si efectúa disparos a otra distancia, debe proceder a un nuevo ajuste.

MANTENIMIENTO

Un mantenimiento mínimo después de cada sesión de disparos asegurará mayor longevidad a su carabina.

Después de cada sesión de disparos es necesario un mantenimiento mínimo para que pueda conseguir las mejores prestaciones de su carabina durante muchos años.

Las piezas metálicas exteriores están debidamente protegidas contra la corrosión mediante pavonado. No obstante, es necesario protegerlas de la acción de la humedad secándolas después de cada utilización con un paño impregnado de aceite fino para armas.

Cada cierto tiempo, es necesario lubricar las piezas internas (cada 1.000 disparos o con mayor frecuencia si la dispara poco).

Arme la carabina (sin introducir el perdigón) y vierta algunas gotas de aceite por el orificio de carga. Dirija el cañón hacia arriba para que el aceite fluya en la cámara de compresión.

Termine efectuando algunos disparos con perdigón, a fin de eliminar el excedente de aceite. Realice esta operación observando las consignas

de seguridad. Las detonaciones fuertes y las nubes de aceite que acompañan a los disparos son fenómenos normales, ya que se deben a la combustión del aceite.

NO DISPARE NUNCA SIN PROYECTIL

Si lo hiciera, las piezas móviles no recibirían la debida amortiguación y podrían sufrir daños. El cañón debe limpiarse a intervalos regulares (tras unos cuantos miles de disparos) con una bagueta con grata suave? A con una grata de tela o lana empapada en aceite..

Hay que evitar por completo el empleo gratas metálicas, ya que pueden dañar el interior del cañón.

No guarde nunca un arma de aire cuyo pistón esté armado. Además del peligro de que se produzca un disparo accidental, el resorte se debilitaría y la carabina perdería su potencia.

GARANTÍA

La garantía se rescinde si la carabina ha sido desmontada o manipulado por personal no autorizado.

Esta carabina goza de una garantía total de un (1) año, que cubre cualquier defecto de fabricación.

Quedan excluidos del ámbito de aplicación de la garantía los daños derivados de una manipulación incorrecta o del desgaste normal.

Nuestras obligaciones de garantía caducan de forma automática si se ha desmontado la carabina.



BROWNING®

Modèle VECTIS 220 (1/3)

202	Crosse
203	Vis de montage arrière
204	Vis de montage avant
205	Rondelle montage canon
206	Goupille tôle support
207	Vis tôle support
208	Ecrou de sécurité

Modèle VECTIS 220 (2/3)

209	Cylindre support	216	Levier de chargement
210	Guide ressort	217	Joint torique chargement
211	Ressort de puissance	218	Ouilleton
212	Piston	219	Axe levier de chargement
213	Joint piston	220	Clips levier de chargement
214	Guidon	221	Goupille cylindre support
215	Réticule guidon		

Modèle VECTIS 220 (3/3)

222	Mécanisme de départ	232	Axe levier
222B	Accroche	233	Poussoir
222D	Ressort accroche	234C	Axe poussoir
225	Vis de réglage	234D	Axe départ
226	Goupille ø4	235	Tôle support
227	Levier de bandage	236	Tôle départ
228	Bielle de bandage	237	Renvoi
229	Goupille bielle	238	Levier départ
230	Centreur goupille bielle	239	Ressort levier
231	Star Lock ø5	240	Ressort bielle/accroche

Modèle VECTIS 020

701A	Canon	713B	Vis joint piston
701B	Cylindre canon	714B	Guidon
702B	Crosse	715	Réticule guidon
703	Vis avant pontet	716	Poussoir de sécurité
704A	Vis arrière pontet	717	Joint torique canon
704B	Vis latérale crosse	718B	Ouilleton
705	Rondelle latérale crosse	718C	Vis réglage hausse
706	Pontet	718D	Vis montage ouilleton
707A	Vis axe canon	719	Vis spéciale canon
707B	Rondelle canon	720	Bielle de compression
708	Vis de blocage	721	Goupille ø5 L30
710	Guide ressort	722	Mécanisme de départ
711	Ressort de puissance	723	Ressort poussoir de sécurité
712	Piston	724	Guide ressort
713	Joint piston	725A	Axe bielle
713A	Rondelle joint piston	725B	Rondelle axe bielle



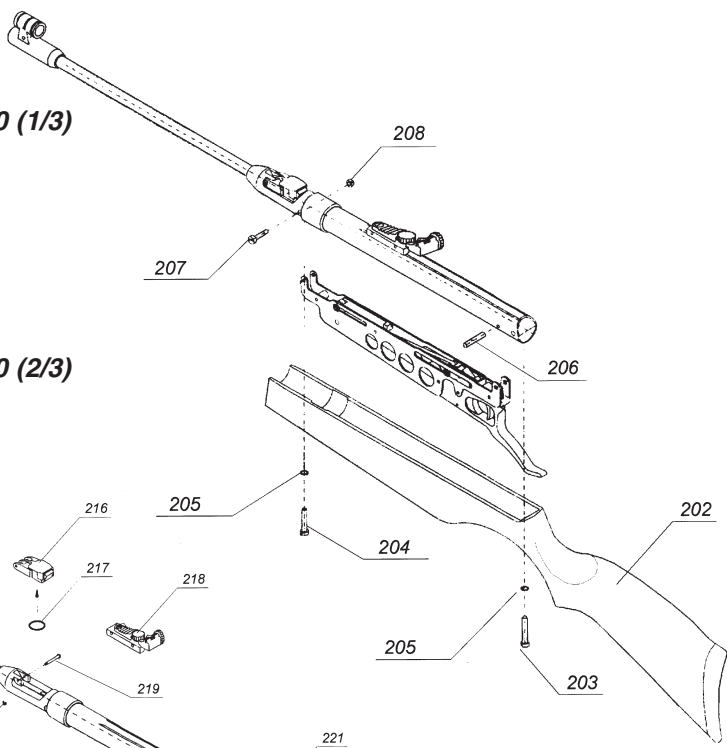
Modèle VECTIS 026

501A	Canon	514B	Guidon
501B	Cylindre canon	515	Réticule guidon
502B	Crosse	516	Mécanisme de sécurité
503	Vis arrière pontet	517	Joint torique canon
504A	Vis avant pontet	518B	Ouilleton
504B	Vis latérale crosse	518C	Vis réglage hausse
505	Rondelle latérale crosse	518D	Vis montage ouilleton
506B	Pontet	519	Vis spéciale canon
507A	Vis axe canon	520	Bielle de compression
507B	Rondelle canon	521	Goupille ø5
508	Vis de blocage	522	Mécanisme de départ
509	Cylindre support	523	Ressort index sécurité
510	Guide ressort	524	Bille index sécurité
511	Ressort de puissance	525A	Axe bielle
512	Piston	525B	Rondelle bielle
513	Guidon		

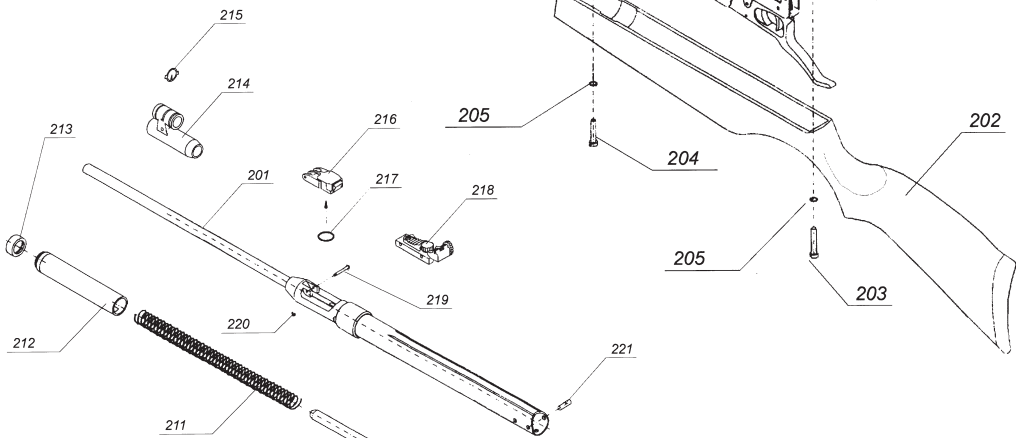
Modèle VECTIS 032

901A	Canon	915	Réticule guidon
901B	Cylindre canon	916	Poussoir de sécurité
902B	Crosse	917	Joint torique canon
903	Vis arrière pontet	918B	Ouilleton
904A	Vis avant pontet	918C	Vis réglage hausse
904B	Vis latérale crosse	918D	Vis montage ouilleton
905	Rondelle latérale crosse	919	Vis spéciale canon
906B	Pontet	920	Bielle de compression
907A	Vis axe canon	921A	Goupille ø6
907B	Rondelle canon	921B	Goupille ø4
908	Vis de blocage	921C	Goupille ø3
909	Cylindre support	922	Mécanisme de départ
910	Guide ressort	923	Ressort index sécurité
911	Ressort de puissance	924	Bille index sécurité
912	Piston	925A	Axe bielle
913	Joint piston	925B	Rondelle bielle
914B	Guidon		

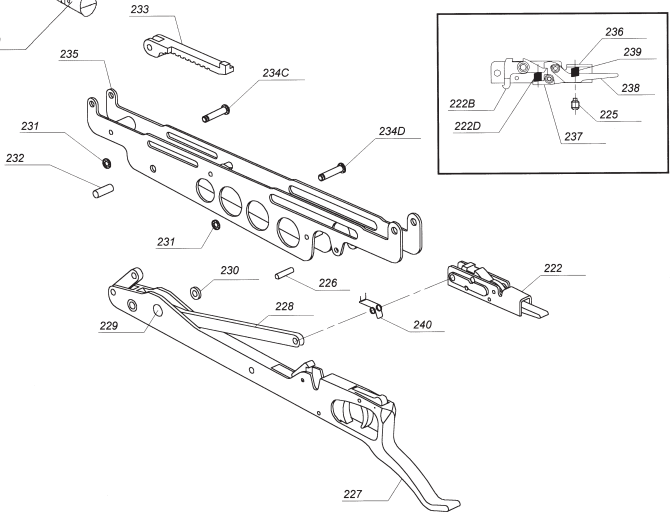
Modèle VECTIS 220 (1/3)



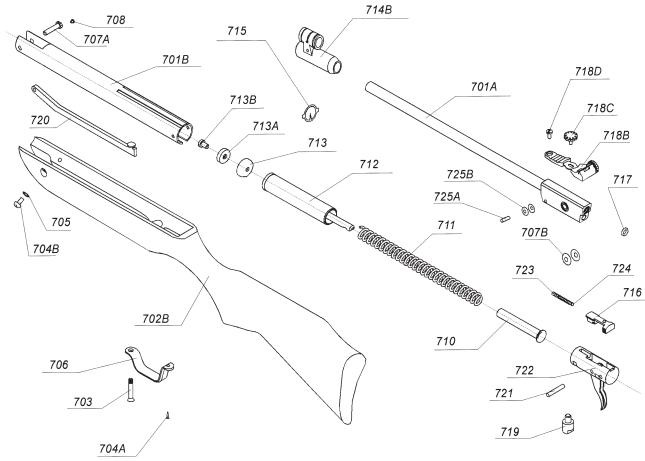
Modèle VECTIS 220 (2/3)



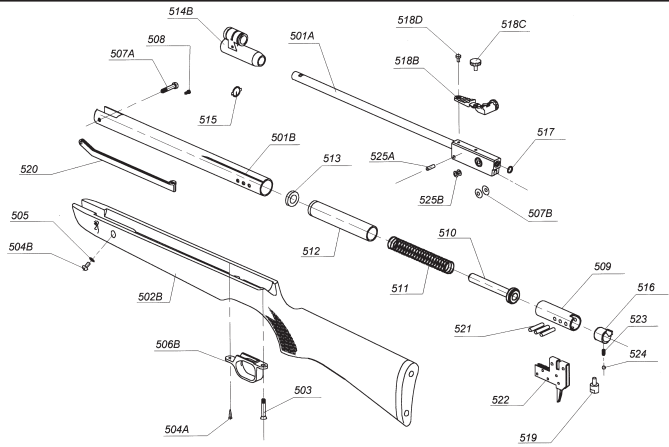
Modèle VECTIS 220 (3/3)



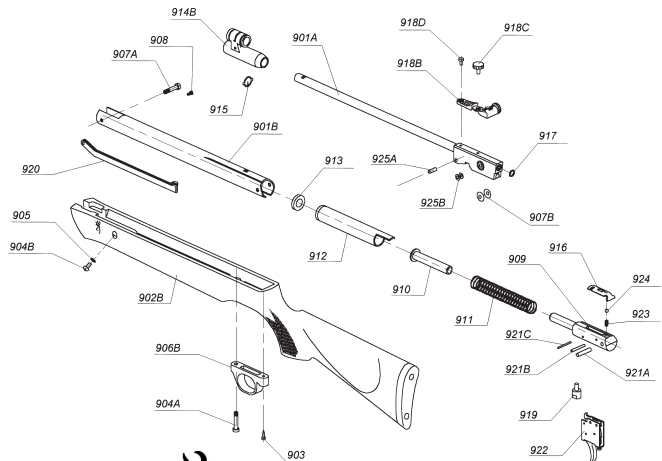
Modèle VECTIS 020



Modèle VECTIS 026



Modèle VECTIS 032



BROWNING



BROWNING®

BROWNING INTERNATIONAL S.A.
Parc Industriel des Hauts-Sarts, 3^e Avenue 25
B-4040 HERSTAL (BELGIQUE)