

MINISTÈRE DE LA GUERRE

ÉTAT-MAJOR DE L'ARMÉE 3^e BUREAU

NOTICE PROVISOIRE
SUR
LE PISTOLET AUTOMATIQUE
de 7,65 L
Modèle 1935 S



CHARLES-LAVAUZELLE & C^{ie}

ÉDITEURS

PARIS

124, boulevard Saint-Germain

LIMOGES - NANCY

1947

TABLE DES MATIÈRES

CHAPITRE I^{er}.

Description de l'arme et des accessoires.

	Pages.
ARTICLE I ^{er} . — Caractéristiques numériques	5
ARTICLE II. — Nomenclature des pièces de l'arme, groupées en ensembles partiels, résultant du démontage sommaire :	
1. Canon	6
2. Glissière.	6
3. Carcasse.	8
4. Support de mécanisme.....	11
5. Ressort récupérateur	11
6. Arrêteur de glissière.....	12
7. Chargeur.	12
ARTICLE III. — Accessoires :	
Étui de transport.....	14
Baguette de nettoyage.....	14
Nécessaire de démontage complet et d'entretien.	14

CHAPITRE II

Démontage et remontage.

ARTICLE I ^{er} . — Démontage sommaire	15
ARTICLE II. — Démontage complet	16
ARTICLE III. — Remontage.	19

CHAPITRE III.

Fonctionnement.

ARTICLE I ^{er} . — Fonctionnement.....	20
ARTICLE II. — Dispositions de l'arme.....	21

CHAPITRE IV.

Manœuvre de tir.

	Pages.
ARTICLE I ^{er} . — Préparation de l'arme en vue de son transport dans l'étui, approvisionnée et chargée.	23
ARTICLE II. — Emploi de l'arme transportée dans l'étui approvisionnée et chargée.....	24
ARTICLE III. — Opérations à effectuer, après tir, en vue du nettoyage de l'arme et de ses chargeurs.	27

CHAPITRE V.

Entretien.

ARTICLE UNIQUE. — Prescriptions générales.....	28
--	----

CHAPITRE VI.

Incidents de tir.

ARTICLE UNIQUE. — Opérations à effectuer en cas d'arrêt accidentel de tir, dû à l'arme ou à la munition	30
---	----

ANNEXE I.

Caractéristiques de la cartouche de 7,65 L.....	32
---	----

PLANCHES.

- I. — Ensemble côté gauche et coupe longitudinale.
- II. — Ensemble côté droit et chargeur.
- III. — Nomenclature.
- IV. — Accessoires.
- V. — Démontage sommaire.

CHAPITRE PREMIER.

DESCRIPTION DE L'ARME ET DES ACCESSOIRES.

ARTICLE PREMIER.

CARACTÉRISTIQUES NUMÉRIQUES.

Calibre. 7,65 L.

Hauteur totale. 121^{mm}

Longueur totale. 188^{mm}

Canon. {
Longueur. 106^{mm}
Nombre de rayures. 4
Pas des rayures. 254^{mm} à droite.

Chargeur. {
Contenance. 8 cartouches.
Poids vide. 64 grammes.
Poids garni. 138 grammes.

Poids de l'arme sans chargeur. 720 gr.

Poids de l'arme avec chargeur garni. 858 gr.

ARTICLE II.

NOMENCLATURE.

Les pièces sont groupées en ensembles partiels résultant du démontage sommaire.

N ^{os}	NOMS DES PIÈCES.	DESCRIPTION ET RÔLE.
3	CANON.	<p><i>A l'intérieur</i> : L'âme, comportant 4 rayures au pas de 254^{mm} à droite. La chambre. La rampe d'introduction.</p> <p><i>A l'extérieur</i> : La tranche de verrouillage. La chape d'attache de la bielle.</p>
19	Biellette.	Assure le verrouillage et le déverrouillage du canon et de la glissière.
38	Axe de bielle.	
2	GLISSIÈRE.	<p><i>A l'intérieur</i> : Le logement d' canon. La cuvette. La tranche de verrouillage. Le logement du ressort récupérateur. Le passage des lèvres du chargeur. Le passage de l'éjecteur. Les rainures de glissement sur la carcasse. Le logement de la tête du séparateur. Le cran d'accrochage de la glissière. Le canal du percuteur. Le logement du ressort de levier de sûreté.</p> <p><i>A l'extérieur</i> : Le guidon et cran de mire. La fenêtre d'éjection. Les deux parties striées. Les logements de l'extracteur, de l'indicateur de chargement et du levier de sûreté avec le visuel rouge d'indication de tir.</p>

N ^o	NOMS DES PIÈCES.	DESCRIPTION ET RÔLE.
15	Extracteur	A bascule.
32	Axe d'extracteur	Conique, à introduire de l'extérieur vers l'intérieur lors du montage.
51	Ressort d'extracteur.	
13	Indicateur de chargement.	Indique, quand il fait saillie sur la génératrice supérieure de la glissière, qu'il y a une cartouche dans la chambre du canon.
31	Axe d'indicateur de chargement.	Conique, à introduire de droite à gauche, lors du montage.
14	Levier de sûreté	Deux positions : 1° <i>Position de tir.</i> — Branche verticale, laissant voir le visuel rouge de la glissière. 2° <i>Position de sûreté.</i> — Branche horizontale, masquant le visuel rouge de la glissière.
50	Ressort de levier de sûreté.	Agit également sur l'indicateur de chargement.
25	Piston antérieur	Intermédiaire entre l'indicateur de chargement et le ressort de levier de sûreté.
26	Piston postérieur	Intermédiaire entre le levier de sûreté et son ressort.
24	Percuteur.	Organisation dite « à lancé » : la longueur du percuteur est plus petite que la longueur comprise entre le fond de la cuvette et la face d'appui du chien.
49	Ressort de percuteur.	Ramène le percuteur en arrière de la cuvette.

N ^{os}	NOMS DES PIÈCES.	DESCRIPTION ET RÔLE.
1	CARCASSE. A l'extérieur	A la partie supérieure : Les rainures de glissière. Le logement du ressort récupérateur. Le logement de la chape de canon, dont la partie arrière constitue la butée du canon lors de l'ouverture de l'arme. Côté gauche : Le logement de l'arrêtoir de glissière. Le logement de l'axe de détente. Le logement du poussoir de crochet de chargeur. Le logement de l'ergot d'arrêt et des vis de plaquette gauche. Côté droit : Le logement du crochet de chargeur. Le logement des vis de plaquette droite. A l'intérieur : Le logement du support de mécanisme. Le logement du piton de suspension. Le logement de la détente. Le logement du chargeur.
5	Piton de suspension..	Forme entretoise des flasques de la carcasse. Il comporte à l'extérieur : L'arcade de suspension. A l'intérieur : Le logement de l'arrêt de support de mécanisme.

N ^{os}	NOMS DES PIÈCES.	DESCRIPTION ET RÔLE.
44	Rivet de piton de suspension.	
29	Arrêt de support de mécanisme.	Maintient le support de mécanisme quand le chargeur est en place.
56	Ressort d'arrêt de support de mécanisme.	
12	Crochet de chargeur.	Fixe le chargeur à sa position de tir.
42	Poussoir de crochet de chargeur.	
53	Ressort de crochet de chargeur.	
9	Détente.	
41	Axe de détente.	Joue également le rôle d'axe d'articulation du séparateur et de la sûreté de chargeur.
52	Ressort de détente.	
8	Barrette.	Assure la liaison entre la détente et la gâchette.
37	Axe de barrette.	
45	Poussoir de barrette.	
17	Ergot d'arrêt	Vissé à forçement sur la carcasse. Maintient l'arrêtoir de glissière à ses deux positions.

N ^{os}	NOMS DES PIÈCES.	DESCRIPTION ET RÔLE.
10	Séparateur.	Par son action sur la barrette, assure le tir coup par coup et la sécurité de la fermeture.
11	Sûreté de chargeur. ..	Interdit le départ du coup, quand le chargeur est enlevé, ou non complètement en place.
55	Ressort de sûreté de chargeur.	Joue également le rôle de ressort séparateur.
39	Coupille de carcasse.	Rivée sur la carcasse. Maintient à l'avant le support de mécanisme.
20	Plaquette droite	En matière moulée.
21	Plaquette gauche . . .	Id.
22	Armature de plaquette gauche.	
43	Vis de plaquettes.	
57	Rosette de vis de plaquette (armature). ..	Rivée sur l'armature de plaquette gauche. L'ensemble rosette de vis et armature est en place dans le moule lors de la fabrication de la plaquette gauche.
58	Rosette de vis de plaquettes.	Ces trois pièces sont en place dans le moule lors de la fabrication des plaquettes.

N ^{os}	NOMS DES PIÈCES.	DESCRIPTION ET RÔLE.
4	SUPPORT DE MÉCANISME.	A l'intérieur, le logement du mécanisme de mise de feu. A l'extérieur l'éjecteur.
40	Goupille de support de mécanisme.	Rivée sur le support de mécanisme; sert d'appui au levier arrêtoir de support de mécanisme.
6	Chien.	Comporte le cran d'armé. — le cran de sûreté. — l'appui de bielle. — la tête striée.
18	Bielle.	Transmet l'action du ressort de percussion au chien et provoque son rebondissement.
48	Ressort de percussion.	
30	Rotule.	Sert d'appui fixe au ressort de percussion et guide la bielle.
7	Gâchette.	
46	Ressort de gâchette..	
35	Axe de chien.	
36	Axe de gâchette.	
47	RESSORT récupérateur.	
27	Guide-ressort récupérateur.	
28	Embout de guide-ressort.	
28bis	Goupille d'embout.	
28ter	Rondelle d'appui.	

16	ARRÊTOIR DE GLISSIÈRE.	<p>Peut être actionné à la main pour accrocher ou décrocher la glissière.</p> <p>En fin de chargeur, il opère automatiquement l'arrêt de la glissière à l'arrière.</p> <p>Il comporte : une partie cylindrique, constituant l'axe d'articulation de la bielle et la butée avant du canon, une partie striée, un logement pour le piston arrêtoir.</p>
----	---------------------------------------	---

33	Piston d'arrêtoir de glissière.	Maintient, avec l'ergot d'arrêt, l'arrêtoir de glissière à ses deux positions.
----	--	--

54	Ressort de piston d'arrêtoir.	
----	--------------------------------------	--

34	Arrêt de piston.	
----	-------------------------	--

CHARGEUR.

1 C-1	Corps de chargeur..	<p>Comporte :</p> <p>A la partie supérieure, les lèvres de distribution des cartouches, le passage de l'arrêtoir de glissière à la partie inférieure, le T de la semelle.</p> <p>Sur le côté droit : le cran d'accrochage.</p> <p>Sur le côté gauche : le bossage embouti de soulèvement de la sûreté de chargeur.</p>
-------	----------------------------	--

N ^o	NOMS DES PIÈCES.	DESCRIPTION ET RÔLE.
C-2	Semelle de chargeur.	
C-3	Arrêt de semelle.	
C-4	Téton d'arrêt.	
C-5	Transporteur.	Porte la tranche de soulèvement de l'arrêtoir de glissière.
C-6	Guide-ressort.	
C-7	Rivet de guide-ressort.	
C-8	Ressort de transporteur.	

ARTICLE III.
ACCESSOIRES.

N ^{os}	DESCRIPTION ET RÔLE.
1 X-1	<p>Etui de transport.</p> <p><i>L'étui, en cuir, comprend :</i></p> <p>Le logement du pistolet.</p> <p>Deux poches pour deux chargeurs.</p> <p>Une lanière en cuir facilitant l'extraction de l'arme.</p> <p>Un rabat se fixant par bouton et patte à ganse.</p> <p>Deux passants pour ceinturon réglementaire, dont l'un porte une boucle et un boucleteau à ardillon, l'autre une patte de retenue à ganse.</p>
1 X-2	<p>Baguette de nettoyage.</p> <p><i>La baguette, en laiton, comprend :</i></p> <p>La partie amincie, où est disposé le chas.</p> <p>La partie cylindrique.</p> <p>La tête, quadrillée et percée pour le passage éventuel d'une ficelle.</p> <p>La baguette se loge dans l'étui.</p>
2 X-	<p>Nécessaire de démontage complet et d'entretien.</p> <p><i>Le nécessaire de démontage complet et d'entretien comprend :</i></p>
2 X-1	Le boîtier avec son couvercle à huilier.
2 X-2	La lame tournevis-double, un des côtés de la lame porte deux crans pour le démontage du poussoir de crochet de chargeur et de l'axe de détente.
2 X-3	Le chasse-goupilles.
2 X-4	L'écouvillon articulé.

NOTA. — Tous les accessoires du pistolet M¹⁰ 1935 S, contiennent également au pistolet M¹⁰ 1935 A.

CHAPITRE II.

DÉMONTAGE ET REMONTAGE.

ARTICLE PREMIER.

DÉMONTAGE SOMMAIRE.

AVANT TOUT DÉMONTAGE S'ASSURER QU'IL NE RESTE
PAS DE CARTOUCHE DANS LA CHAMBRE DU CANON.

Mettre le levier de sûreté à la position de sûreté.

Visuel rouge masqué.

Ejecter le chargeur.

Faire pression sur le poussoir de crochet de chargeur. Eviter la chute du chargeur.

Accrocher la glissière par son cran sur l'arrêt de glissière.

Amener la glissière en arrière et agir en même temps, de bas en haut, sur la partie striée de l'arrêt de glissière.

Dégager le levier-arrêt de glissière.

Ayant la face gauche du pistolet devant soi, saisir de la main droite la glissière et la carcasse de façon à empêcher tout mouvement relatif de ces deux pièces.

Avec l'index de la main gauche exercer une pression sur la saillie de l'arrêt du côté droit de la

carcasse, pour amorcer le dégagement de l'arrêtoir de glissière.

Dégager complètement l'arrêtoir en le saisissant avec la main gauche et l'enlever complètement.

Saisir la poignée de l'arme avec la main gauche et laisser, tout en la retenant, la glissière se porter en avant.

Dégager complètement la glissière de la carcasse.

Extraire le support de mécanisme de la carcasse.

Opérer une traction sur la tête du chien et sortir le support de mécanisme perpendiculairement à la face supérieure de la carcasse.

Séparer la glissière, le canon, le ressort récupérateur.

Saisir le ressort récupérateur par sa partie arrière et l'enlever.

Démonter le canon de la même façon.

ARTICLE II.

DÉMONTAGE COMPLET.

L'EXÉCUTION DES OPÉRATIONS DE DÉMONTAGE COMPLET EST FORMELLEMENT INTERDITE DANS LES UNITÉS.

Démonter successivement les ensembles partiels résultant du démontage sommaire.

1° *Ensemble : Canon.*

Démontage de la biellette.

Se servir du chasse-goupilles.

2° Ensemble : Glissière.

a) Démontage du percuteur.

Mettre le levier de sûreté à la position de sûreté. Tout en évitant la projection du percuteur, faire pivoter vers le haut l'indicateur de chargement. On démonte en même temps le ressort de percuteur.

b) Démontage du levier de sûreté.

Mettre le levier de sûreté à une position intermédiaire à ses deux positions d'utilisation.

Exercer une pression de droite à gauche, de façon à dégager cette pièce de la glissière.

c) Démontage du ressort de levier de sûreté.

Frapper l'arrière de la glissière sur une surface de bois. On démonte en même temps les pistons antérieur et postérieur.

d) Démontage de l'indicateur de chargement.

Faire usage du chasse-goupilles, en ayant soin de frapper du côté gauche vers le côté droit.

e) Démontage de l'extracteur.

Faire usage du chasse-goupilles en ayant soin de frapper de l'intérieur vers l'extérieur. Eviter la projection de l'extracteur et de son ressort.

3° Ensemble : Carcasse.

a) Démontage des plaquettes.

Tournevis ordinaire.

b) Démontage du crochet de chargeur.

Tournevis à crans.

c) Démontage de la détente.

Dévisser l'axe à l'aide du tournevis à crans. Enlever successivement le *séparateur*, la *sûreté de chargeur* et son *ressort*.

Sortir l'ensemble *barrette - détente* par le dégagement de la poignée en opérant un mouvement pivotant vers le bas.

Séparer la *barrette* de la *détente* à l'aide du chasse-goupilles.

Enlever alors la *détente*, le *poussoir de barrette* et le *ressort de détente*.

Les démontages de la goupille de carcasse, de l'ergot d'arrêt et du piton de suspension ne doivent être opérés qu'en Manufacture.

4° Ensemble : Support de mécanisme.

a) Démontage de la gâchette.

Se servir du chasse-goupilles.

b) Démontage du chien.

Se servir du chasse-goupilles.

c) Retirer ensuite la *bielle*, le *ressort de percussion*, la *rotule*:

Le démontage de la goupille de support de mécanisme ne doit être opéré qu'en Manufacture.

5° Ensemble : Ressort récupérateur.

La séparation du *ressort récupérateur* et de son *guide* ne doit être opérée qu'en Manufacture.

6° Ensemble : Arrêtoir de glissière.

La séparation du piston d'arrêtoir et de l'arrêtoir ne doit être opérée qu'en Manufacture.

7° Chargeur.

Démonter la semelle.

Dégager le téton d'arrêt de la semelle avec le chasse-goupilles et faire coulisser la semelle vers l'avant.

Eviter la projection du ressort de transporteur.

Séparer l'arrêt de semelle, le ressort de transporteur et le transporteur.

ARTICLE III.

REMONTAGE.

Opérer dans l'ordre inverse du démontage.

Veiller à l'introduction correcte des axes d'extracteur et d'indicateur de chargement, ces axes étant légèrement coniques.

CHAPITRE III.

ARTICLE PREMIER.

FONCTIONNEMENT.

Le pistolet automatique 1935 S est une arme calée fonctionnant par court recul du canon.

Une cartouche étant dans la chambre, l'action du doigt sur la détente provoque la chute du chien sur le percuteur qui venant en contact avec l'amorce de la cartouche détermine le départ du coup.

Au départ du coup l'ensemble canon - glissière recule, mais le canon, maintenu par la biellette s'abaisse et se dégage, au bout de 4 millimètres de course, de son logement de verrouillage sur la glissière, et vient en contact avec sa butée sur la carcasse.

La glissière continue seule le mouvement vers l'arrière, en comprimant le ressort récupérateur.

Les opérations d'extraction et d'éjection de l'étui, de mise à l'armé du chien s'effectuent.

La glissière arrive finalement en contact avec sa butée arrière sur la carcasse.

Sous l'action du ressort récupérateur, la glissière se porte en avant, produisant l'introduction d'une cartouche dans la chambre, puis continuant sa course, vient en contact avec le canon, l'entraîne en avant. Le canon, sous l'action de la biellette, se soulève, prend place dans son logement de verrouillage sur la glissière, et s'arrête sur sa butée avant, constituée par la partie cylindrique de l'arrê-

toir de glissière, en immobilisant en même temps la glissière.

Une nouvelle pression sur la détente fait partir le second coup, etc...

ARTICLE II.

DISPOSITIONS PARTICULIÈRES A L'ARME.

a) Chien apparent.

Manceuvrable à la main et muni d'un cran de sûreté. Un choc sur le chien amené à son cran de sûreté ne provoque pas le départ du coup.

Un dispositif de rebondissement ramène, dans le cas de non-percussion, le chien à son cran de sûreté dès cessation de l'action du doigt sur la détente.

b) Levier de sûreté.

Interdit le départ du coup quand la branche du levier est horizontale et masque le visuel rouge de la glissière.

c) Lancé du percuteur.

Constitue une sécurité contre un mouvement intempestif du percuteur vers l'avant (choc accidentel, poussée, inertie).

d) Indicateur de chargement.

Cette pièce permet de se rendre compte, à vue ou au toucher, de la présence d'une cartouche dans la chambre.

e) Sécurité de la percussion.

Le séparateur n'établit le contact barrette-détente que lorsque la glissière est à sa position de verrouillage.

) Sécurité lors de l'enlèvement du chargeur.

La sûreté de chargeur en dégageant la barrette et la gâchette supprime la liaison entre la détente et la gâchette et interdit par suite la mise de feu quand le chargeur est retiré ou n'est pas exactement à sa position d'accrochage.

) Indication d'épuisement du chargeur.

Lors de l'introduction de la dernière cartouche d'un chargeur, le transporteur arrive en fin de course et soulève l'arrêtoir de glissière. Au départ du coup la glissière reste accrochée à sa position arrière.

CHAPITRE IV.

MANŒUVRE ET TIR.

ARTICLE PREMIER.

PRÉPARATION DE L'ARME EN VUE DE SON TRANSPORT DANS L'ÉTUI, APPROVISIONNÉE ET CHARGÉE.

*(Mode de transport normal en temps de guerre
et en temps de paix pour certaines formations.)*

L'arme étant dans un état normal d'entretien, pièces convenablement lubrifiées, âme, chambre du canon et intérieur du chargeur légèrement huilés :

1° Garnir le chargeur.

Introduire successivement les huit cartouches, en ayant soin de les présenter par le culot de façon à ne pas déformer les lèvres de distribution.

2° Amener, s'il y a lieu, le levier de sûreté à la position de sûreté.

3° Amener la glissière à la position d'accrochage.

En agissant en même temps de bas en haut sur la partie striée de l'arrêteoir de glissière.

4° Approvisionner.

Introduire le chargeur dans la poignée et le pousser à fond. Vérifier l'accrochage.

5° Charger.

Décrocher la glissière en agissant de haut en bas sur la partie striée de l'arrêtoir de glissière.

6° Vérifier que la chambre contient une cartouche.

Utiliser l'indicateur de chargement.

7° Amener le chien sur le levier de sûreté.

Agir sur la détente et, retenant le chien avec le pouce, l'accompagner jusqu'à son contact avec le levier de sûreté.

8° Mettre le levier de sûreté à la position de tir.

Faire pivoter la branche du levier de sûreté de l'avant vers l'arrière, de façon à voir le visuel rouge de la glissière.

ARTICLE II.

EMPLOI DE L'ARME TRANSPORTÉE DANS L'ÉTUI, APPROVISIONNÉE ET CHARGÉE.

1° Retirer l'arme de l'étui.

2° Armer le chien.

3° S'assurer que le levier de sûreté est à la position de tir (disque rouge visible) et qu'il y a une cartouche dans la chambre (saillie de l'indicateur de chargement).

4° Tirer.

Agir sur la détente et la laisser revenir en avant, entre chaque coup.

5° Renouveler le chargeur.

Quand un chargeur est épuisé, le tir s'arrête « glissière accrochée à l'arrière ».

a) Ejecter le chargeur vide.

En agissant sur la tête quadrillée du poussoir de crochet de chargeur.

Eviter la chute du chargeur.

b) Approvisionner.

Introduire un chargeur garni dans la poignée.
Vérifier l'accrochage.

c) Charger.

En agissant de haut en bas, sur la partie striée de l'arrêteoir de glissière.

Vérifier que la chambre contient une cartouche.

L'arme est de nouveau prête pour le tir.

6° Cesser le feu.

1^{er} cas. — Le feu cesse avant épuisement complet du chargeur.

A l'arrêt du tir, la glissière est à sa position avant, la chambre contient une cartouche et le chien est à l'armé.

a) Le tireur estime qu'il n'y a pas lieu de compléter l'approvisionnement :

— mettre le levier à la position de sûreté;

— en agissant sur la détente, *abattre le chien* en l'accompagnant jusqu'à son contact avec le levier de sûreté;

— abandonner la détente;

— mettre le levier à la position de tir;

— remettre l'arme dans l'étui.

b) Le tireur estime qu'il y a lieu de compléter l'approvisionnement :

— mettre le levier à la position de sûreté;

— en agissant sur la détente, *abattre le chien* en l'accompagnant jusqu'à son contact avec le levier de sûreté;

— abandonner la détente;

— éjecter le chargeur et le compléter à huit (8) cartouches;

— approvisionner.

En introduisant le chargeur garni dans la poignée :

— vérifier l'accrochage;

— mettre le levier de sûreté à la position de tir.

— remettre l'arme dans l'étui.

2^e cas. — La cessation du feu a lieu après épuisement du chargeur.

A l'arrêt du tir, la glissière reste accrochée à sa position arrière.

Mettre le levier de sûreté à la position de sûreté.
Ejecter le chargeur vide.

Approvisionner en introduisant un chargeur garni.

Vérifier l'accrochage.

Charger en agissant de haut en bas sur la partie striée de l'arrêtoir de glissière.

Vérifier que la chambre contient une cartouche.

En agissant sur la détente, *abattre le chien* en l'accompagnant jusqu'à son contact avec le levier de sûreté.

Mettre le levier de sûreté à la position de tir.

NOTA. — Il est indispensable de procéder au nettoyage de l'arme, aussitôt que possible, après tir, et conformément aux prescriptions ci-après.

ARTICLE III.

OPÉRATIONS A EFFECTUER APRES TIR EN VUE DU NETTOYAGE DE L'ARME ET DES CHARGEURS.

1^{er} cas.

L'arme est dans l'étui, approvisionnée et chargée, chien à l'abattu.

Retirer l'arme de l'étui.

Mettre le levier de sûreté à la position de sûreté.

Ejecter le chargeur et en retirer les cartouches.

Ejecter la cartouche qui est dans le canon, en ramenant la glissière en arrière.

Répéter cette opération, en agissant en même temps de bas en haut sur la partie striée de l'arrêt de glissière de façon à accrocher celle-ci.

Vérifier par la fenêtre d'éjection qu'il n'y a pas de cartouche dans la chambre.

Démonter.

Nettoyer.

2^e cas.

L'arme vient de tirer et le tir a été arrêté avant épuisement complet du chargeur, « la glissière est à sa position avant, la chambre contient une cartouche, le chien est à l'armé ».

Opérer comme pour le 1^{er} cas.

3^e cas.

L'arme vient de tirer et le tir a été arrêté après épuisement du chargeur, « la glissière est accrochée à l'arrière ».

Vérifier si la chambre est vide.

Ejecter le chargeur vide.

Démonter.

Nettoyer.

CHAPITRE V.

ENTRETIEN.

ARTICLE PREMIER.

PRESCRIPTIONS GÉNÉRALES.

L'arme de guerre la plus rustique ne résiste pas aux mauvais traitements et au défaut d'entretien (1).

L'observation rigoureuse des prescriptions ci-dessous permet d'obtenir la sûreté de fonctionnement indispensable à l'emploi envisagé.

L'arme et les chargeurs doivent être toujours en parfait état de propreté.

La protection contre la rouille est assurée, l'arme et les chargeurs étant entièrement phosphatés, mais il y a intérêt à maintenir toutes les pièces métalliques légèrement huilées, de préférence avec de l'huile de vaseline.

Ne pas employer de graisse d'arme. La graisse de vaseline peut être employée en petites quantités pour des armes devant rester longtemps sans emploi.

(1) Cette arme a satisfait aux épreuves de rusticité actuellement imposées aux armes de guerre, mais il y a lieu d'inciter les cadres à prendre le plus grand soin de leur armement.

arme et les chargeurs doivent être nettoyés aussitôt que possible, après tir.

Les méthodes usuelles suffisent dans la majorité des cas :

Nettoyage du canon (âme et chambre) à l'aide de la baguette pourvue d'un chiffon huilé.

Enlèvement des crasses à l'aide d'un chiffon et de curettes en bois.

Dans le cas d'encrassement important laver les pièces au pétrole. Essuyer soigneusement et huiler légèrement.

Ne jamais utiliser de brique pilée ou d'émeri, ou d'autres substances abrasives.

CHAPITRE VI.

INCIDENTS DE TIR.

ARTICLE PREMIER.

OPÉRATIONS A EFFECTUER EN CAS D'ARRÊT ACCIDENTEL DE TIR DU A L'ARME OU A LA MUNITION.

1° La glissière est à sa position de fermeture :

a) Vérifier si le levier de sûreté est à la position de tir :

Visuel rouge de la glissière apparent; l'y amener s'il y a lieu et continuer le tir.

b) Le coup ne part pas, le levier étant à la position de tir. — Ejecter l'étui ou la cartouche non tirée, en ramenant vivement la glissière en arrière et l'abandonner de façon à introduire une nouvelle cartouche dans la chambre.

2° La glissière n'est pas revenue complètement à sa position de fermeture :

Mettre le levier de sûreté à la position de sûreté, visuel rouge masqué. Abandonner la détente en dégageant complètement l'index de l'arcade du pontet.

Exercer avec le pouce droit une pression sur la glissière.

a) Si la pression exercée sur la glissière a été suffisante pour compléter la fermeture :

— armer le chien s'il y a lieu, remettre le levier de sûreté à la position de tir;

— tirer.

b) Si la pression exercée sur la glissière n'a pas suffi à opérer la fermeture complète :

— mettre le levier de sûreté à la position de sûreté;

— retirer le chargeur;

— ramener la glissière en arrière, en inclinant le pistolet du côté de la fenêtre d'éjection, de façon à faire tomber la cartouche mal introduite.

3° Tir arrêté sur une faible détonation ou un crachement de gaz. —

— mettre le levier de sûreté à la position de sûreté;

— retirer le chargeur;

— ramener la glissière en arrière, en inclinant le pistolet du côté de la fenêtre d'éjection, de façon à faire tomber la douille ou la cartouche que peut contenir la chambre;

— accrocher la glissière à sa position arrière;

— vérifier que la chambre est vide.

PASSER LA BAGUETTE,

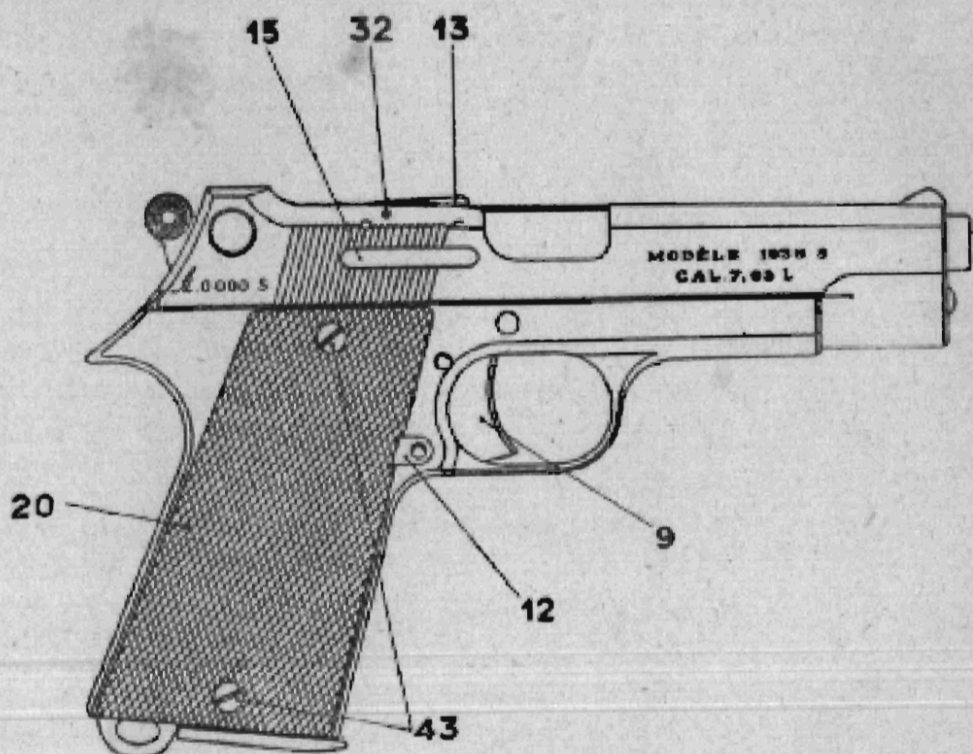
une balle pouvant être restée dans le canon.

Avant de régler un incident, mettre l'arme à la sûreté.

CARACTÉRISTIQUES DE LA CARTOUCHE DE 7,65 L.

Longueur de la cartouche (millimètres).....			30,6		
Poids (grammes).....			9,30		
Etui amorcé.	{	Longueur (millimètres).....	20,30		
		Poids (grammes).....	3,18		
Poids de la charge (grammes)...			0,30 à 0,36		
Nature de la poudre.....			Balistite S L.		
Balle.	{	Constitution.	{	Noyau.....	Plomb.
				Enveloppe..	Cuivre nickelé.
		Longueur (millimètres).		14,4	
		Diamètre (millimètres)..		7,85	
		Poids (grammes).....		5,82	
V 10 (mètres-seconde).....				350	

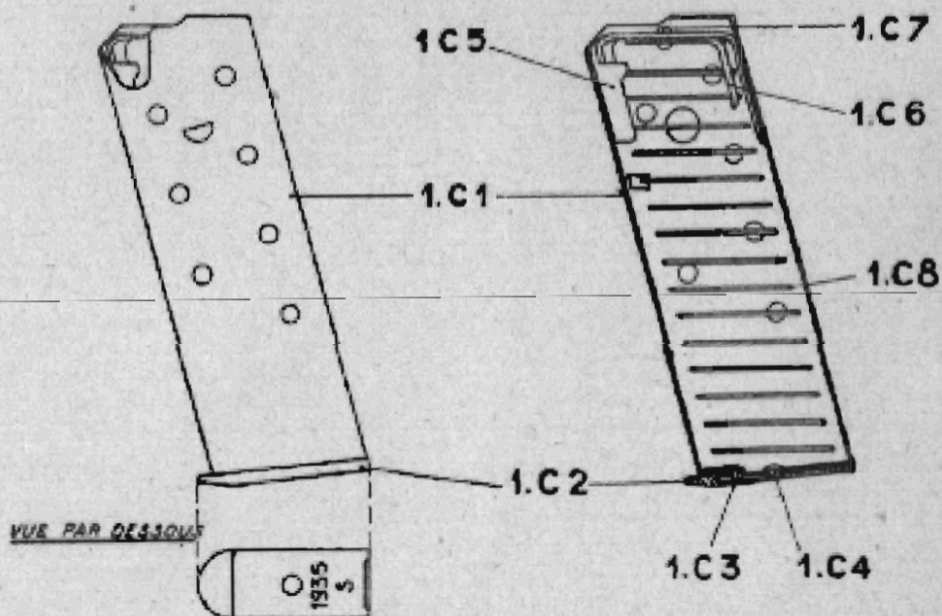
VUE COTÉ DROIT



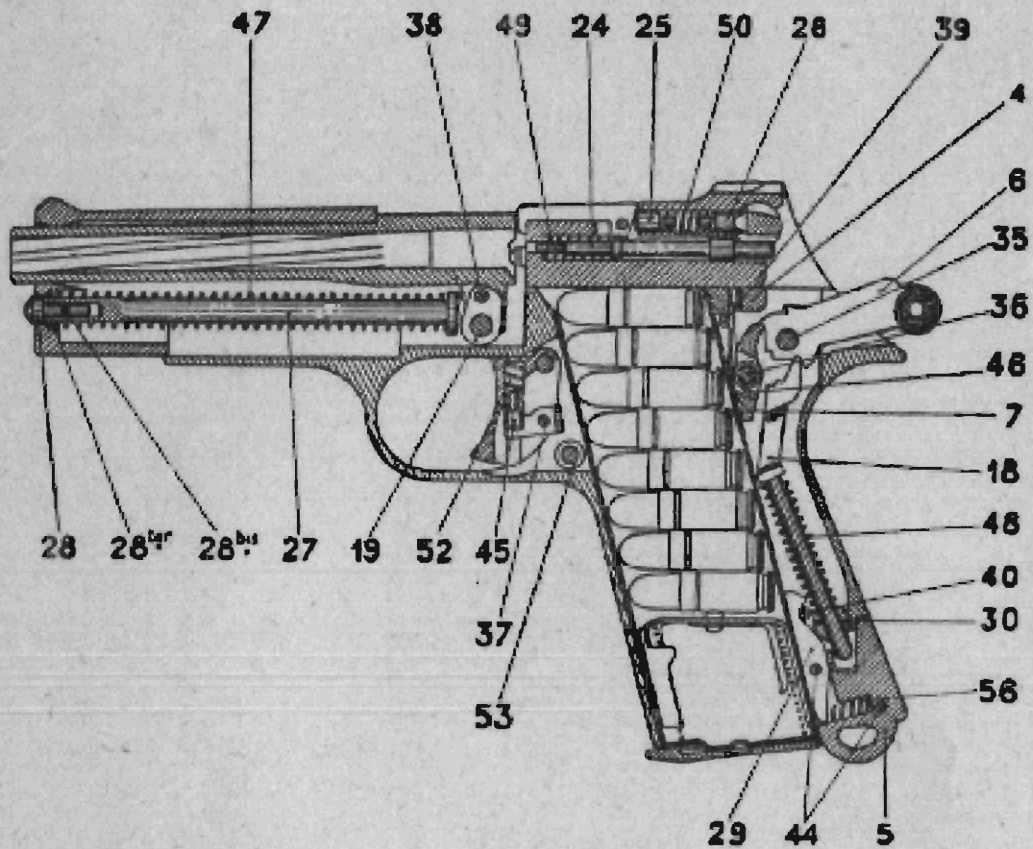
CHARGEUR

VUE EXTERIEURE CÔTÉ GAUCHE

COUPE LONGITUDINALE

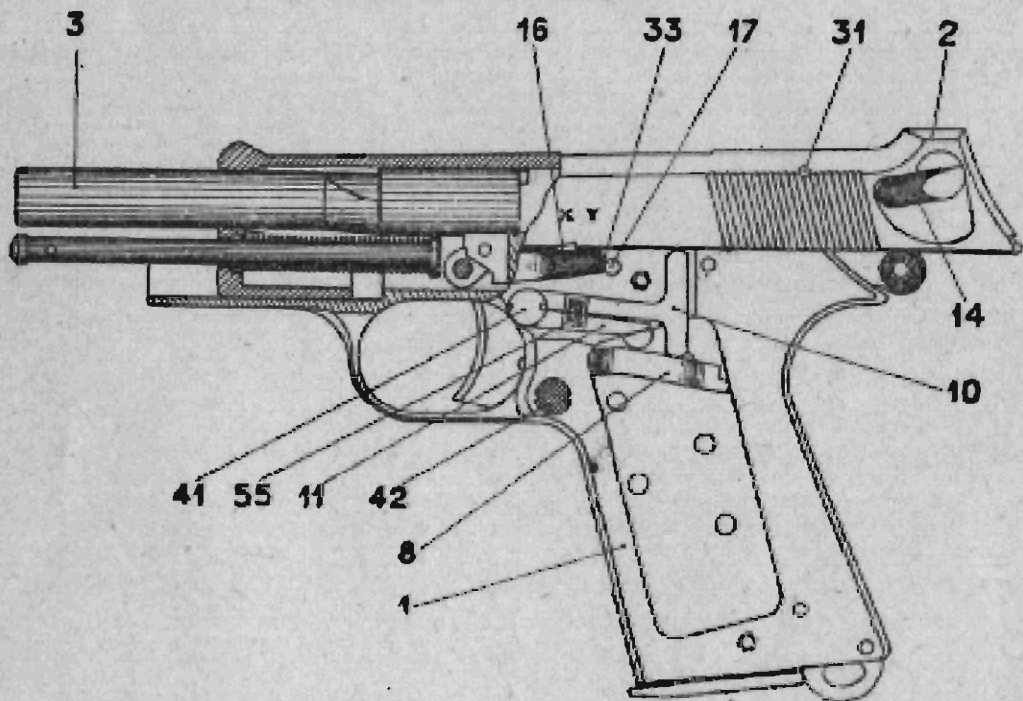


COUPE LONGITUDINALE



VUE COTÉ GAUCHE

GLISSIÈRE EN POSITION D'ACCROCHAGE
Glissière coupée et plaquette enlevée

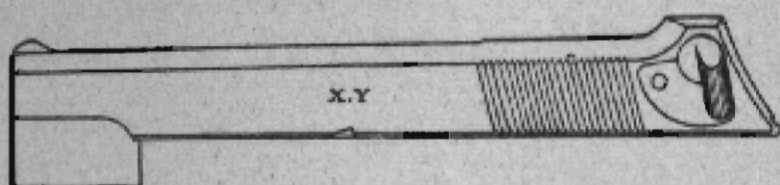


NOMENCLATURE

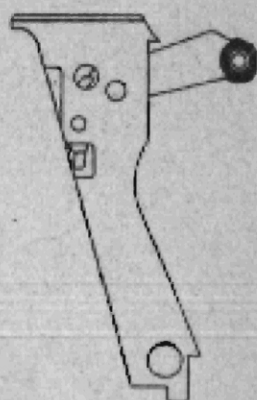
N° des Pièces	DÉSIGNATION	N° des Pièces	DÉSIGNATION
1	Carcasse	38	Axe de bielle
2	Glissière	39	Goupille de carcasse
3	Canon	40	Goupille de support de mécanisme
4	Support de mécanisme		
5	Piton de suspension	41	Axe de détente
6	Chien	42	Poussoir de crochet de chargeur
7	Gâchette		
8	Barrette	43	Vis de plaquettes
9	Détente	44	Rivet de piston de suspension
10	Séparateur	45	Poussoir de barrette
11	Sûreté de chargeur	46	Ressort de gâchette
12	Crochet de chargeur	47	Ressort récupérateur
13	Indicateur de chargement	48	Ressort de percussion
14	Lévier de sûreté	49	Ressort de percuteur
15	Extracteur	50	Ressort du levier de sûreté
16	Arrêteur de glissière	51	Ressort d'extracteur
17	Ergot d'arrêt	52	Ressort de détente
18	Bielle	53	Ressort de crochet de chargeur
19	Bielle		
20	Plaquette droite	54	Ressort de piston d'arrêteur
21	Plaquette gauche	55	Ressort de sûreté de chargeur
22	Armature de plaquette gauche	56	Ressort de levier d'arrêt
23	Embase d'armature	57	Rosette de vis de plaquette (armature)
24	Percuteur		
25	Piston antérieur	58	Rosette de vis de plaquette
26	Piston postérieur	1C1	Corps de chargeur
27	Guide ressort récupérateur	1C2	Semelle de chargeur
		1C3	Arrêt de semelle
28	Embout de guide ressort	1C4	Téton d'arrêt
28 ^{bis}	Goupille d'embout	1C5	Transporteur
28 ^{ter}	Rondelle d'appui du ressort récupérateur	1C6	Guide ressort
		1C7	Rivet du guide-ressort
29	Arrêt de support de mécanisme	1C8	Ressort de transporteur
			ÉTUI DE TRANSPORT
30	Rotule	IX1	Etui
31	Axe d'indicateur	IX2	Baquette nettoyage
32	Axe d'extracteur		NÉCESSAIRE D'ENTRETIEN
33	Piston d'arrêteur de glissière	2X1	Boitier
34	Arrêt de piston	2X2	Lame tournevis double
35	Axe de chien	2X3	Chasse-goupilles
36	Axe de gâchette	2X4	Ecouvillon articulé
37	Axe de barrette		

DÉMONTAGE SOMMAIRE

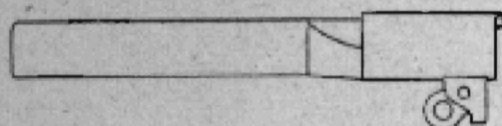
ENSEMBLE : GLISSIÈRE



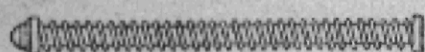
ENSEMBLE : SUPPORT
DE MÉCANISME



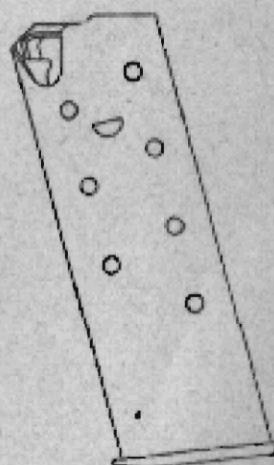
ENSEMBLE : GANON



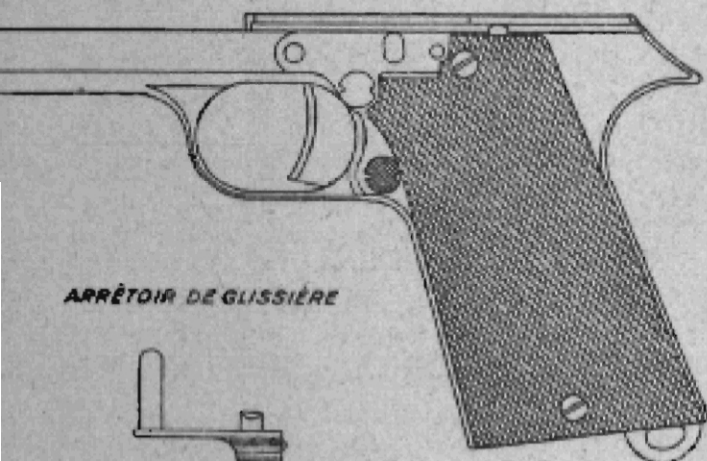
ENSEMBLE : RESSORT RÉCUPÉRATEUR



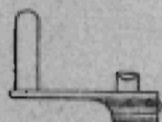
CHARGEUR



ENSEMBLE : CARGASSE

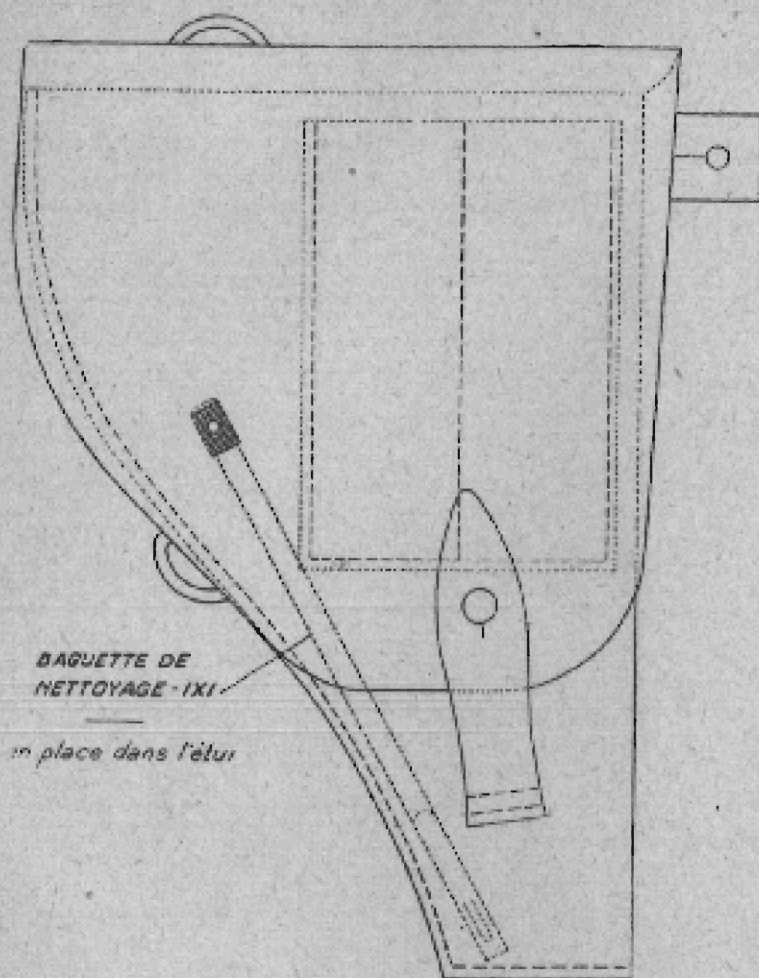


ARRÊTOIR DE GLISSIÈRE



ACCESSOIRES

ÉTUI DE TRANSPORT-IX

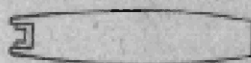


NECESSAIRE D'ENTRETIEN-2X

BOÎTIER
2X1



LAME TOURNEVIS DOUBLE 2X2



CHASSE-GOUPILLES 2X3



ÉCOUVILLON ARTICULÉ 2X4

