

FINNBEAR

BOLT ACTION RIFLE



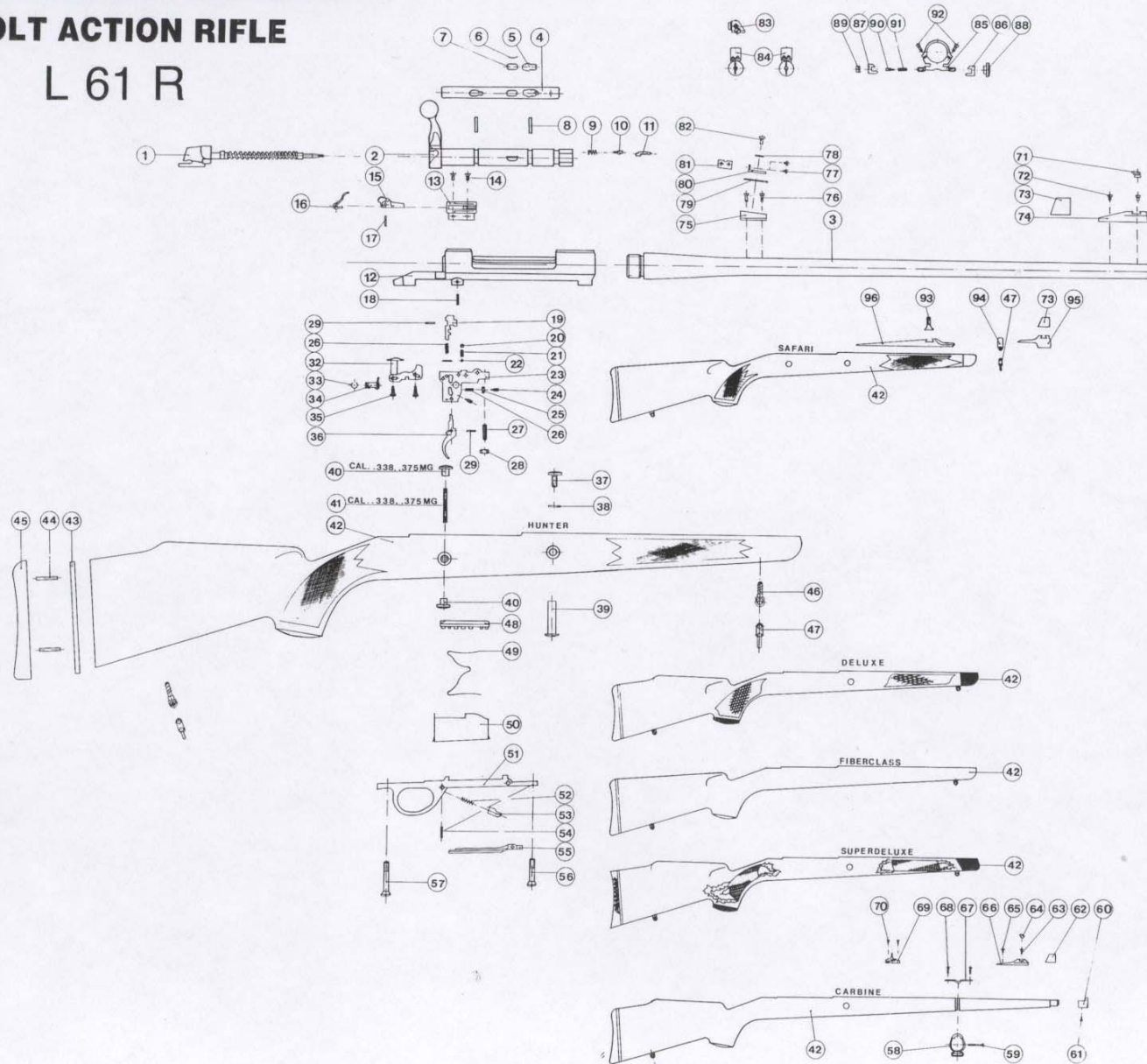
Rifle	
SAKO L 61 R	
Type	No
<input type="checkbox"/> vasenkätinen left-handed	<input type="checkbox"/> oikeakätinen right-handed
Caliber	
<input type="checkbox"/> 6,5x55	<input type="checkbox"/> 7x64
<input type="checkbox"/> 270	<input type="checkbox"/> 300 Win.Mag
<input type="checkbox"/> 7mmRem.Mag.	<input type="checkbox"/> 338 Mag
<input type="checkbox"/> 30—06	<input type="checkbox"/> 375 H&H Mag.
<input type="checkbox"/> 25—06	<input type="checkbox"/> 9,3x62
<input type="checkbox"/>	<input type="checkbox"/>
Test pressure	
4200 kg/cm ² 60000 lbs/sq.in.	
Day of inspection	Inspector



FINNBEAR

BOLT ACTION RIFLE

L 61 R



HUOM!

Mainitkaa osia tilatessanne onko aseenne oikea vai vasenkätinen.

NOTE!

When ordering spare parts, please state whether rifle is left or right-handed.

SAKO L61R

1. Iskuri koottu	2361304	18. Lieriösokka	3341410	48. Patruunasilta	3351530	81. Tähtäinlevy 10,5 mm	3300759
2. Lukko	3631306	19. Virityskappaleen pidättäjä	3341407	49. Lippaan jousi	3351515	82. Kiinnitysruuvi M 3,5 x 5,5	3300775
3. Piippu kal. 25—06	3631153	20. Tulppaaruuvi	3341427	50. Tulppaan kuori	3351512	83. Diopteritähntäin koottu	2300945
3. Piippu kal. 25—06 Carbine	3631155	21. Jousi	3341426	51. Liipasinkaari (3352506 Deluxe)	3351506	84. Kiikarinjalja koottu 25,4 keskik.	2300904
3. Piippu kal. 6,5 x 55	3631156	22. Kuula Ø 3	4518414	52. Lippaankannen salvan jousi	3341523	84. Kiikarinjalja koottu 26 keskik.	2300906
3. Piippu kal. 270	3631159	23. Laukaisulaitteen runko	3341406	53. Lippaankannen salpa	3341521	84. Kiikarinjalja koottu 25,4 korkea	2300908
3. Piippu kal. 270 Carbine	3631160	24. Säättöruuvi	3341412	54. Joustosokka 3 x 14	4473380	84. Kiikarinjalja koottu 26 korkea	2300910
3. Piippu kal. 7 x 64	3631162	25. Kuusiomutteri	3341413	55. Lippaankansi (3362507 Deluxe)	3351507	85. Kiikarinjalan runko	3300916
3. Piippu kal. 7mm Rem Mag	3631164	26. Jousi	3341411	56. Etumm.kiinnitysruuvi	3341535	86. Kiikarinjalan lukitsija	3301931
3. Piippu kal. 7mm Rem Mag Carbine	3631165	27. Pidätinruuvi M5 x 15	4452655	57. Takimm. kiinnitysruuvi	3341536	87. Kiikarinjalan sivupala	3300933
3. Piippu kal. 30—06	3631170	28. Kuusiomutteri M5	4411170	58. Sideruuvi koottu	2621664	88. Mutteri	3300935
3. Piippu kal. 30—06 Carbine	3631171	29. Joustosokka Ø 1,5 x 10	4473150	59. Siderenkaan ruuvi	3351667	89. Mutteri	3300936
3. Piippu kal. 300 H&H	3631175	30. Nuppilevy	3631420	60. Suuhela	3621670	90. Nasta	3300937
3. Piippu kal. 300 Win Mag	3631176	33. Varmistinrenkas	3341431	61. Suuhelan ruuvi	3351671	91. Jousi	3300938
3. Piippu kal. 338	3631180	34. Varmistimen akseli koottu	2341403	62. Jyvän suojuus Will	3300970	92. Ruuvi	3300939
3. Piippu kal. 375 H&H	3631182	35. Kiinnitysruuvi	3341423	63. Jyväjalan etumm.kiinn.ruuvi 6—48 NSF x 9	3300964	93. Laippatähntäimen hahlo koottu	2371701
3. Piippu kal. 300 Win Mag Carbine	3631184	36. Liipasin	3341408	64. Jyvä Will. kork. 8,7	3300988	94. Kannikkeen hela	3371694
3. Piippu kal. 7 x 64 Carbine	3631185	37. Vastimen ruuvi (3352640 Deluxe)	3351640	65. Jyväjalan takimm.kiinn.ruuvi 6—48 NSF x 3,7	3300965	95. Jyväjalka	3371730
3. Piippu kal. 6,5 x 55 Carbine	3631187	38. Vastimen aluslevy	3351643	66. Jyväjalka Will. 3/16	3300960	96. Tähtäinkisko	3371786
4. Lukon sivusuojus	3631310	39. Vastimen mutteri	3351642	67. Siderauta	3341662		
5. Lukon sivusuojuksen rajoitinlevy	3341313	42. Tukki koottu Hunter lakka	2621600	68. Sideraudan ruuvi	4446480		
6. Lukon sivusuojuksen raj.levyn jousi	3341314	42. Tukki koottu Hunter öljy	2623600	69. Takatähntäin Will.	3300959		
7. Lukon sivusuojuksen pidätinruuvi	3351312	42. Tukki koottu Deluxe lakka	2621601	70. Takatähntäimen kiin.ruuvi 6—48 NSF x 6,4	3300966		
8. Lukon sivusuojuksen rengas	3361311	42. Tukki koottu Deluxe öljy	2623601	71. Jyvä 8mm	3300746		
9. Jousi	3341319	42. Tukki koottu Varmint	2353687	72. Jyväjalan kiinn.ruuvi M4 x 0,5 x 4	3300779		
10. Ulosvetäjän salpa	3341318	42. Tukki koottu SuperDeluxe lakka	2362614	73. Jyväsuojus	3300784		
11. Ulosvetäjä	3361316	42. Tukki koottu SuperDeluxe öljy	2363614	74. Jyväjalka R 8,15	3300736		
12. Lukonkehys	3631206	42. Tukki koottu Carbine	2621605	75. Takatähntäimen runko R 10,15	3300726		
13. Lukonpidättäjän runko	3361210	43. Perälaatan alusta	3342628	76. Kiinnitysruuvi M4 x 0,5 x 4	3300779		
14. Lukonpidättäjän rungon ruuvi	3341214	44. Kiinnitystappi	3351639	77. Kulmalevyn kiinn.ruuvi	3300776		
15. Lukonpidättäjä	3361211	45. Perälaatta	3341631	78. Aluslevy Ø 9 x 3 7 x 0,5	3300777		
16. Lukonpidättäjän jousi	3341212	46. Kannikkeen ruuvi	3341645	79. Peitelevy	3300780		
17. Lukonpidättäjän akseli	3341213	47. Hihnalenkki	2341675	80. Kulmalevy	3300755		

DIOPTERITÄHTÄIN

Säädettävä kahden matkan SAKO-reikäntähntäin sopii kaikkien SAKO-valmisteiden lukon kehysten lohenpyrstöihin. Tämä lu-jatekoinen diopteri voidaan hetkessä kohdistaa 100 metrin etäisyydeltä puoli kierrosta aukkoa kiertämällä 200 metrille tai päinvastoin.

SAKO L61R

1. Firing pin assembly	2361304	18. Pin	3341410	45. Butt plate	3341631	78. Washer Ø 9 x 3 7 x 0,5	3300777
2. Bolt	3631306	19. Cocking piece	3341407	46. Swivel screw	3341645	79. Covering plate	3300780
3. Barrel cal. 25—06	3631153	20. Set screw	3341427	47. Swivel	2341675	80. Sight body	3300755
3. Barrel cal. 25—06 Carbine	3631155	21. Spring	3341426	48. Magazine follower	3361530	81. Sight blade 10,5 mm	3300759
3. Barrel cal. 6,5 x 55	3631156	22. Ball Ø 3	4518414	49. Magazine spring	3361515	82. Mounting screw M 3,5 x 5,5	3300775
3. Barrel cal. 270	3631159	23. Trigger mechanism body	3341406	50. Magazine box	3361511	83. Peep sight complete	2300945
3. Barrel cal. 270 Carbine	3631160	24. Adjusting screw	3341412	51. Trigger guard (3362506 Deluxe)	3361506	84. Scope mount complete 25,4 medium	2300904
3. Barrel cal. 7 x 64	3631162	25. Hexagon nut	3341413	52. Floorplate catch spring	3341523	84. Scope mount complete 26 medium	2300906
3. Barrel cal. 7mm Rem Mag	3631164	26. Trigger spring	3341411	53. Floorplate catch	3341521	84. Scope mount complete 25,4 high	2300908
3. Barrel cal. 7mm Rem Mag Carbine	3631165	27. Set screw M5 x 15	4452655	54. Spring pin 3 x 14	4473380	84. Scope mount complete 26 high	2300910
3. Barrel cal. 30—60	3631170	28. Hexagon nut M5	4411170	55. Floorplate (3362507 Deluxe)	3361507	85. Scope mount base	3300916
3. Barrel cal. 30—06 Carbine	3631171	29. Spring pin Ø 1,5 x 10	4473150	56. Front fastening screw	3341535	86. Scope mount locking piece	3301931
3. Barrel cal. 300 H&H	3631175	32. Knob plate	3351420	57. Rear fastening screw	3341536	87. Scope mount adjusting piece	3300933
3. Barrel cal. 300 Win Mag	3631176	33. Stop ring	3341431	58. Stock band	2621664	88. Tightening screw	3300935
3. Barrel cal. 338	3631180	34. Safety shaft assembly	2341403	59. Stock band screw	3351667	89. Tightening screw	3300936
3. Barrel cal. 375 H&H	3631182	35. Knob plate screw	3341423	60. Muzzle cap	3621670	90. Pin	3300937
3. Barrel cal. 300 Win Mag Carbine	3631184	36. Trigger	3341408	61. Muzzle cap screw	3351671	91. Spring	3300938
3. Barrel cal. 7 x 64 Carbine	3631185	37. Recoil lug screw (3352640 Deluxe)	3351640	62. Front sight hood	3300970	92. Fastening screw	3300939
3. Barrel cal. 8,5 x 55 Carbine	3631187	38. Recoil lug spacer	3351643	63. Front mounting screw 6—48 NSF x 9	3300964	93. Open sight blade complete	2371701
4. Bolt guide	3631310	39. Recoil lug nut (3352642 Deluxe)	3351642	64. Bead Will. 8,7	3300988	94. Swivel fixing ring	3371694
5. Bolt guide stop plate	3341313	40. Recoil lug nut cal. 338, 375	3361673	65. Rear mounting screw 6—48 NSF x 3,7	3300965	95. Bead base	3371730
6. Bolt guide stop plate spring	3341313	41. Recoil lug screw	3361672	66. Sight base Will. 3/16	3300960	96. Sight rail	3371786
7. Bolt guide stop spring	3351312	42. Stock complete Hunter lacq.	2631600	67. Connecting plate	3341662		
8. Bolt guide mounting ring	3361311	42. Stock complete Hunter oil	2633600	68. Connecting plate screw	4446480		
9. Spring	3341319	42. Stock complete Deluxe lacq.	2631601	69. Rear sight Will.	3300959		
10. Extractor plunger	3341318	42. Stock complete Deluxe oil	2633601	70. Rear sight mounting screw 6—48 NSF x 6,4	3300966		
11. Extractor	3361316	42. Stock complete SuperDeluxe lacq.	2362614	71. Bead 8mm	3300746		
12. Receiver	3631206	42. Stock complete SuperDeluxe oil	2363614	72. Sight base mounting screw M4 x 0,5 x 4	3300779		
13. Bolt stop body	3361210	42. Stock complete Carbine	2631605	73. Front sight hood	3300784		
14. Bolt stop mounting screw	3341214	42. Stock complete Fiberclass	2361699	74. Front sight base R 8,15	3300736		
15. Bolt stop	3361211	42. Stock complete Safari	2371691	75. Rear sight base R 10,15	3300726		
16. Bolt stop spring	3341212	43. Butt plate base	3342628	76. Mounting screw M4 x 0,5 x 4	3300779		
17. Bolt stop pin	3341213	44. Mounting screw	3351639	77. Sight body mounting screw	3300776		

peep sight

The Sako dual-range peep sight fits the receiver of all Sako rifles, actions and barreled actions. This rugged sight is instantly adjustable for 100 or 200 yards, interchanges with Sako scope mounts and always returns to zero.

SAKO LUODIKON HOITO-OHJE

YOUR SAKO RIFLE

Aseen käsittely:

Tarttuessasi aseeseen varmistaudu, ettei se ole ladattu.

Kaikkia aseita, myös lataamattomia, on käsiteltävä varovasti. Muista, että useimmat onnettomuudet ovat tapahtuneet "TYHJÄLLÄ" aseella.

Handling of rifle

Always when taking a firearm in hand check that it is not loaded. All firearms — also unloaded — should be handled with great care. Remember that most accidents have occurred with an "EMPTY" firearm.

Aseen käyttö:

Lataaminen

Käännetään lukkokampi ylös ja vedetään lukko taakse. Asetetaan patruuna patruunasillan päälle ja painetaan alas, kunnes se pysyy lippaassa. Kun lipas on täytetty, työnnetään lukko eteen ja käännetään kampi alas. Lukkoa eteen työnnettäessä se syöttää ensimmäisen lippaassa olevan patruunan patruunapesään. Ase on nyt ladattu ja ampumavalmiina = VAARALLINEN.

Varmistaminen

Kun ase on viritetty, käännetään varmistinvipua taaksepäin **varmistettu** asentoon. Samalla lukittuu myös lukko. Kun varmistinvipu työnnetään eteen **ampumavalmis** asentoon, paljastuu vivun alta punainen merkkitäplä ja ase on nyt VAARALLINEN. Varmistin toimii ainoastaan silloin kun ase on viritetty.

TOIMI AINA OHJEEN MUKAAN!

Use of rifle

To load the rifle:

Raise the bolt handle and pull the bolt all the way back. Place cartridge on magazine follower and push cartridge into the magazine all the way down. When the magazine is full, slowly slide the bolt assembly forward and push the bolt handle down. As the bolt assembly is pushed forward, the top cartridge is fed into the chamber.

The firearm is now loaded and ready to fire = DANGEROUS.

The safety

When the rifle is ready to fire move the safety lever backwards to position **safety on**. This will lock the bolt. When the lever is pushed forward to position **safety off**, a red dot will become visible from under the lever.

Warning: the firearm is now DANGEROUS. The safety can be engaged only when the firearm has been cocked.

NOTE: ALWAYS FOLLOW THESE INSTRUCTIONS!

Aseen huolto:

Ennen käyttöä

Irroita lukko (kuva 1). Puhdista piippu öljystä työntämällä kuiva puhdistustuppo PERÄPÄÄSTÄ piipun läpi varmistaen, että myös patruunapesä on puhdas. Puhdista lukko liiasta öljystä. Tarkasta hylsyn kannantilan B ja sulkuolkien C puhtaus kuitenkin niin, että sulkuolat, viritysnousu A ja virityskappaleen nokka D on oltava voideltuja (kuva 2).

Tarkista, että tähtäinlaitteet ovat asianmukaisessa kunnossa.

Käytön jälkeen

Varmistaudu, että patruunat on poistettu sekä syöttölippaasta, että patruunapesästä. Irroita lukko ja työnnä öljyty puhdistustuppo piipun läpi. Suorita puhdistus kuivalla puhdistustupolla minkä jälkeen piippu öljytään ohuesti.

Lukko, samoin kuin kaikki muutkin ulkopuoliset teräosat puhdistetaan kevyesti öljyisellä tupolla.

Piipun puhdistuksessa huomattavaa:

- työnnä puhdistus/öljyämistuppo aina peräpästä
- älä hankaa piippua vaan työnnä sama tuppo vain yhden kerran piipun läpi ja anna sen pudota piipun suusta pois
- käytä ehdottomasti suoraa puhdistuspuikkoa.

Maintenance of rifle

Before use

Remove the bolt assembly (fig. 1) Clean the barrel from excess oil by pushing a dry cleaning cloth through the barrel and check that the chamber is clean, too. NOTE: always clean the barrel from the chamber and to the muzzle. Remove excess oil from the bolt.

Check the cleanliness of the head space B and locking lugs C and leave a thin coat of oil on the locking lugs and engagement surfaces A and D.

Check that sights are in proper condition.

After use

Be sure that both the magazine and the chamber are empty. Remove the bolt assembly and push an oiled cleaning cloth through the bore. Clean the barrel with dry cleaning cloth, then apply a thin coat of oil to prevent rusting. Apply a thin coat of oil to the bolt and the outside of the barrel.

When cleaning the barrel:

- always push the cleaning cloth through the chamber end to the muzzle.
- do not rub the barrel with the cloth. Instead push the cloth through the bore and let it fall out through the muzzle
- always use a straight cleaning rod.

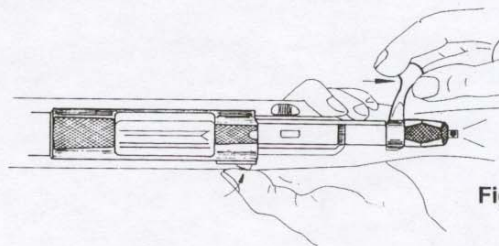
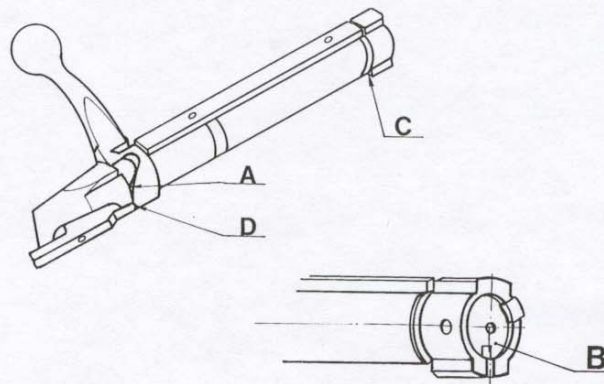


Fig. 1



Aseen säilytys

Säilytä aseesi niitä varten varatussa kuivassa paikassa, missä ne eivät kolhiinnu ja jossa ne eivät ole lasten saatavilla.

Säilytä patruunat aseista erillään lukittavassa paikassa.

Storage of rifle

Keep your rifle in dry place away from children. Lock firearms and ammunition in separate cabinets.

Kausihuolto

Kauden päättyessä, tai jos sääolosuhteet muuttuvat kylmiksi kauden aikana on syytä suorittaa perusteellisempi lukon huolto.

Lukko puretaan tarttumalla siihen vasemmalla kädellä niin, että kammiotappi jää peukalon ja etusormen väliin (kuva 3). Oikealla kädellä kierretään sidekappaletta myötäpäivään n. 90° jolloin lukkorunko irtoaa. Lukkorungon sisäpuoli ja iskuriosa puhdistetaan aseöljyllä sekä kuivataan kevyesti öljyisellä tukolla. Ennen lukon kokoamista tarkista, ettei iskurin kärkiosa ole syöpynyt tai palanut.

Katso, että lukon sivusuojus on takaa katsottuna lukon sisäänpanoaennossa sen oikealla puolella (vanhemmissa malleissa kääntyy myös vasemmalle puolelle, jolloin lukonpidättäjä ei toimi).

KOSKA ME SAKOSSA HALUAMME, ETTÄ ASEESI PALVELEE SINUA KAIKISSA TILANTEISSA JA KOKO ELÄMÄSI AJAN TOIVOMME SINUN KIINNITTÄVÄN HUOMIOTA VIELÄ SEURAAVIIN SEIKKOIHIN.

- Käytä asehuoltoon vain ensiluokkaista aseöljyä, sillä sen avulla voit
 - puhdistaa
 - suojata
 - voidella
- Älä laiminlyö aseesi huoltoa, sillä jos ammunnan jälkeen aseesi seisoo puhdistamattomana yön yli etenkin kosteana, pääsee piipussa korrosio jo alulle. Ainoastaan kromatulla piipulla varustettu SAKO luodikko tekee poikkeuksen tämän suhteen.
- Tarkista esim. kerran vuodessa kiinnitysruuvien (liipasinkaarien ruuvien) kireys.
- Jos havaitset muutoksia aseesi toiminnassa esim.
 - laukaisulaitteen toiminta muuttuu
 - aseesi ei sytytä patruunaa
 - varmistin ei pidätoimita aseesi valtuutetulle asekorjaajalle tai suoraan valmistajalle.
- Jos aseestasi katoaa jokin osa, hanki sen tilalle alkuperäinen varaos.
- Kun avaat tai kiristät aseesi ruuveja, huolehdi siitä, että ruuvitaltassa on oikean kokoinen, ettei huonolla työkalulla turmele aseesi ulkonäköä.
- Jos aseellesi tapahtuu ammuttaessa vaurio, toimita ase ehdottomasti valmistajalle liittäen mukaan
 - selvityksen siitä, mitä on tapahtunut
 - ammutun hylsyn (jolla vaurio on tapahtunut)
 - mielellään näytteen patruunoistaTällaisessa tapauksessa älä ryhdy purkamaan itse asetta.

Seasonal maintenance

At the end of the season or when the weather becomes cold during the season, a more thorough maintenance of the bolt assembly should be done.

Disassemble the bolt. Hold the bolt assembly with left hand so that bolt handle is between thumb and forefinger (fig. 3). With right hand turn the bolt plug clockwise about 90 degrees until firing pin assembly can be removed from the bolt assembly. Clean the inside of the bolt body and the firing pin assembly with gun cleaning oil and dry with a thin oily cloth. Before assembling the bolt check that firing pin tip is not corroded or burnt.

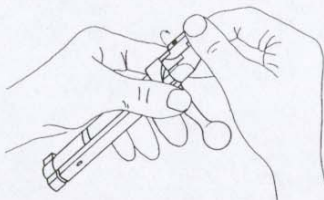


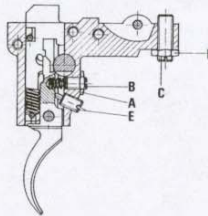
Fig. 3

AS WE HERE AT SAKO WANT YOUR RIFLE TO SERVE YOU LIFE-LONG IN ALL SITUATIONS, WE HOPE YOU WILL READ THROUGH THE FOLLOWING POINTS.

- Use only first-class gun oil in the maintenance of the firearm as it
 - cleans
 - protects
 - and oils your rifle.
- Never neglect the maintenance of your firearm. Never leave your firearm uncleaned after shooting or store it in a humid place as this will introduce corrosion of the barrel except in the SAKO stainless steel barrels.
- Check periodically the tightness of trigger guard screws.
- If you notice changes in the function of the rifle, for instance,
 - if the function of the trigger mechanism changes
 - if clicks occur
 - if safety does not worktake the rifle to an authorised gunsmith or send it directly to SAKO
- If you loose any parts of your rifle, replace them with original SAKO spare parts.
- When you open or tighten screws, remember to use proper screw drivers in order not to damage appearance of your rifle.
- If something happens to the rifle while shooting, send the rifle immediately to SAKO and enclose with it
 - a report of what happened
 - a cartridge case which was shot when this happened
 - a sample of cartridges usedIn a case like this never disassemble the rifle yourself.

Laukaisulaite

Trigger mechanism



SAKO- laukaisulaite säädetään tehtaalla kestämään n. 2 kg laukaisupaineen. Laukaisupainetta on kuitenkin mahdollista säätää ruuvista (B). **Ei kuitenkaan alle 1,5 kg**, koska tällöin liipasimen paino saattaa täräyttää laukaista sen. Ruuvista (E) säädetään liipasimen jälkiliike. Laukaisulaitteen irroitus aseesta voidaan tehdä avaamalla mutteri (D) ja löysäämällä ruuvia (C).

Trigger mechanism

Trigger pull is preset at factory to approx. 2 kg weight. Trigger pull can be adjusted from screw B. However, this must never be less than 1,5 kg as even the weight of trigger might cause the rifle to fire if gun is knocked against hard surface. Backlash can be adjusted from screw E. To dismount trigger mechanism, open lock nut D, loosen screw C and take the mechanism out.

SAKO-VALMET OY
SAKO WORKS
SF-111000 RIIHIMÄKI
FINLAND

Tel: + 358-14-7431
Tlx: 15323 sarif sf
Fax: + 358-14-32683

KIIKARIJALKA PARI

code no	d mm	h mm	objective max mm
2300926	25,4	23,5	32
2300927	26	23,5	32
2300928	25,4	28	40
2300989	26	28	40

Kiikarinjalcojen asennus aloitetaan takimmaisesta jalustasta, joka työnnetään kiikarin kiiloihin niin pitkälle, että jalan pohjassa oleva nasta ottaa kiinni kehyksen päällä olevan uran etureunaan. Jalusta kiinnitetään kevyesti paikalleen. Etummainen jalusta asetetaan etummaisen kiikarin-kiinnityskiskon puoliväliin, huomioiden kuitenkin kiikarin pituusmitat. Kun jalustat on saatu pituussuunnassa oikealle kohdille, aloitetaan jalustojen linjauksen säätö- ja kiristysruuvien 107 ja 106 avulla. Linjauksen tehdään asettamalla kiikari jalustojen päälle ilman kiikarinjalan kansia 102. Ase laiteetaan tukevasti alustalle, josta voidaan lähdistä n. 100 m:n päässä olevaan kohteeseen sekä aseeseen pipun että kiikarin läpi.

Kun kiikari ja pippu näyttävät samaan kohteeseen, on vielä tarkistettava, että jalat ovat keskenään samansuuntaisia ja eivät näin ollen taipu- ta kiikaria.

Linjauksen jälkeen on vielä varmistettava, että jalustat ovat tiukasti kiinni, ja ettei kiristysvaraa ole käytetty loppuun. Kiristysvaraa on jäljellä, jos kiikarinjalustan 101 ja kiristyspalkan 104 välillä on rako A.

Kiikari asetetaan pituussuunnassa silmästä sopivalle etäisyydelle (ei liian lähelle) ja kiikarinjalcojen kannet kiinnitetään ruuveilla 110. Ruuveja kiristetään vuorotellen tasaisesti, ettei aiheuteta ylimääräisiä jännityksiä kiikarille. Jos halutaan säästää kiikaria naarmuuntumiselta, voidaan kiikarin rungon ympärille jalustan kohdalle kiertää tasan yksi kerros tahraamaton teippiä.

Kiikarinjalat eivät saa ottaa kiinni kiikarin etu- ja takapaksunnsuksiin, eikä kiikarin ristikon säätölaitteen runkoon.

Kiikarin linjausta ei saa muuttaa silloin, kun kiikari on kiinnitetty jalustoihin, koska tällöin kiikari taipuu ja saattaa rikkoutua ammuttaessa.

SCOPE MOUNTS

Begin the fitting with the rear mount base by sliding it onto the dovetail until the bottom stopper fits in hole on the receiver. Tighten the mount base lightly. Slide the front mount base half way onto the front scope rail bearing in mind the overall length of the scope. Align mount bases by using adjusting and tightening screws (nos 106 and 107) after the bases have been correctly positioned longitudinally.

Start aligning by placing the scope tube onto the mount bases but do not fit the ring caps (no 102). Place the rifle on a firm rest so that you can aim both through the scope and the barrel at a target 100 yds away.

When both the scope and the barrel point at the same target, do not forget to check the alignment of the mount bases in order to avoid bending of the scope.

After the alignment make sure that the mount bases are fastened tightly and that there still is adjusting margin left, i.e. leave equal gap on both sides between mount base (no 101) and adjusting piece (no 104).

Place the scope so that eye relief is correct (not too close) and tighten the ring caps with screws (no 110). Tighten each screw in turn evenly to avoid extra tension that could damage the scope. To prevent the scope from scratches, wrap one round of Scotch Magic tape around the scope tube.

Position the scope mounts so that they won't touch the objective or the ocular or the reticle adjusting piece.

When the scope is fitted on the mounts, do not change the alignment as this bends the scope and it might get damaged while shooting.