

SoldR Mtrl Vapen

Kulspruta 90B



2004

SoldR Mtrl Vapen

Kulspruta 90B

Soldatreglemente för Vapenmateriel Kulspruta 90B (SoldR Mtrl Ksp 90B), 2004 års utgåva (M7742-101133), fastställs för tillämpning från och med 2004-06-01.

I samband härmed upphävs beskrivning Ksp 90 i SoldR Mtrl P 1992 års utgåva (M7742-101022).

— — —

Beslut i ärendet har fattats av inspektören för armén generalmajor Alf Sandqvist varvid föredragande har varit majoren Sivert Sahlström.

Alf Sandqvist

Sivert Sahlström

© 2004 Försvarsmakten, Stockholm
Boken är producerad i samarbete med
Försvarets materielverk och Syllabus AB

Fälth & Hässler, Värnamo 2004

M7742-101133 SoldR Mtrl Ksp 90B

Central lagerhållning: Försvarets bok- och blankettförråd

Förord

Det främsta syftet med Soldatreglemente för Vapenmateriel (SoldR Mtrl Vapen) är att befärma säkerhet och effektivitet i Försvarsmaktens verksamhet.

Reglementet innehåller föreskrifter samt förklarande texter och bilder för sådan grundläggande verksamhet, där avvikelser från de föreskrivna handlingsätten kan innebära skador på personal och materiel.

Föreskrifter markeras med en linje i yttermarginalen.

Vid utbildning och övningar i fred, vid höjd beredskap och krig då övningarna inte är direkta förberedelser för stridshandlingar, gäller de föreskrivna säkerhetsbestämmelser som finns i Säkl – Försvarsmaktens säkerhetsinstruktion för vapen och ammunition m m.

Vid särskilda insatser där våld kan komma att utövas gäller de föreskrifter som fastställs av överbefälhavaren.

Reglementet gäller för all militär personal som är anställd eller verksam inom Försvarsmakten. Chefer på olika nivåer säkerställer att övriga vid behov delges reglementets innehåll.

Den vapenmateriel som SoldR Mtrl Vapen beskriver är nu samskriven med FMV materielpublikationer. FMV reparations- och underhållsinstruktioner ingår inte i denna serie.

SoldR Mtrl Vapen skall användas i utbildningen och ersätter FMV materielbeskrivningar i vapensatserna.

SoldR Mtrl Vapen innehåller i vissa fall endast grunderna för reglerad verksamhet. Utförligare bestämmelser och riktlinjer för skjututbildning framgår av Skjutreglementen för Försvarsmakten (SkjutR).

Text på gul platta innebär fara vid felaktig hantering.

Varning! – risk för personskador
Obs! – risk för materielskador

Innehåll

Allmänt	5
Data	6
Tillbehör	7
Konstruktion	8
Säkring	8
Fästskena	9
Benstöd	10
Utfällning av benstöd	10
Justering av benstöd	11
Infällning av benstöd	11
Bärhandtag	12
Pipspärr	13
Axelstöd	13
Isärtagning och hopsättning	15
Isärtagning	15
Axelstöd med bakstycke	15
Mekanism	16
Handskydd	19
Pipa	20
Gasregulator	21
Gascylinder	22
Benstöd	22
Bakstycke	23
Underbeslag	23
Isärtaget vapen	24
Hopsättning	25
Funktion	30
Mekanismen (de rörliga delarna)	30
Säkringsinrättning	32
Matarinrättning	33
Riktmedel	34
Skottställning	34
Skottställning i höjd	34
Skottställning i sida	35
Rödpointssikte	37
Allmänt	37
Konstruktion	37
Siktेशus	37
Övriga riktmedel	38
Linsskydd	39
Montering	40
Skottställning	40
Felsökning	41

Ammunition	41
Påfyllning av länk	43
Handhavande	44
Vapenkontroll	44
Laddning med kassett	45
Patron ur med kassett	48
Laddning med magasin	50
Patron ur med magasin	51
Pipbyte	52
Eldavbrott och felsökning	53
Förebyggande underhåll	55
Daglig tillsyn	55
Före skjutning	55
Vid uppehåll i skjutning	55
Efter skjutning	55
Vintertid	56
Särskild tillsyn	56
Användning av universalverktyg	56
Rödpointssikte	58
Daglig tillsyn	58
Fredsmateriel	59
Lösskjutningsanordning	59

Allmänt

Ksp 90B är ett helautomatiskt, luftkylt vapen som är konstruerat efter principen gas/vridlås.

Vapnet kan laddas antingen med ett fritt hängande band, en kassett med 200 patroner eller med ett ak 5-magasin med 30 patroner. Ammunitionen är bandad i sönderfallande länk.

Kulsprutan har ett konventionellt hålsikte/korn och kan utrustas med ett rödpunktssikte.

Pipan kan snabbt bytas.

I vapnets handskydd förvaras läskstång samt vård- och universalverktyg. I pistolgreppet förvaras en oljeflaska och en kornnyckel.



Data

Kaliber:	5,56 mm (5,56 x 45 mm)
V₀*:	875 m/s
Längd	914/780 mm
Vikt	
• Vapen:	7 kg
• Kassett 200 ptr:	3 kg
Mekanisk eldhastighet:	ca 800 skott/min
Vital vapendel:	Slutstycke

*V₀ = Projektilens utgångshastighet vid mynningen

Tillbehör

1. Vapenrem
2. Pipa med pipfodral
3. Två kassetter med kassettväskor
4. Fyra magasin ak 5

Vårdmateriel

5. Läskstång i fyra delar
6. Läskända
7. Borstviskare
8. Patronlägesviskare
9. Universalverktyg
10. Kornnyckel
11. Rengöringsolja CLP 20 ml

Fredstygmateriel

Lösskjutningsanordning se sid 60



Konstruktion

Vapnet består av axelstöd med bakstycke, underbeslag, låda med cylinder, mekanism, benstöd och pipa.



Säkring

Vapnet får endast säkras då mekanismen är upphakad i tillbakafört läge!

1. Kontrollera att mekanismen är upphakad i tillbakafört läge (manöverhandtaget dras bakåt och åter framåt).
2. Säkra vapnet genom att med skjuthandens tumme trycka säkrings-spärren åt höger så långt det går.



Säkrat vapen

Osäkravapnet genom att med skjuthandens pekfingerknoge trycka säkringsspärren åt vänster så långt det går. Säkringsspärren visar då en röd markering på vänstra sidan.



Osäkrat vapen

Varning!

Vapnet kan säkras vid ofullständig mekanismrörelse.

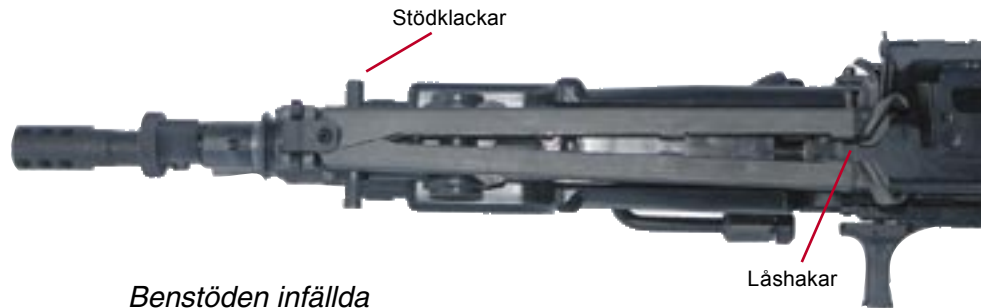
Fästskena

Vapnet har en fästskena. Den är i första hand avsedd för rödpunktsikte.



Benstöd

Benstödet är lagrat framtill på cylindern. Benen har baktill på nedre delen låshakar och upp till på utsidan stödklackar. I transportläge griper låshakarna in i lådans låsspår.



Benstöden infällda

Utfällning av benstöd

För ihop benen något, så att låshakarna frigörs från lådväggarnas låsspår.

När benstöden är utfällda ligger stödklackarna i låsspåren på benfästet och lagerhylsan. Benen kan då inte fällas tillbaka förrän man tryckt dem mot varandra.



Benstöden utfällda

Justering av benstöd

För att justera benen i höjd, dras benen ut till önskad längd som sedan låses i något av de förvalda lägena.



Justering i höjd

Infällning av benstöd

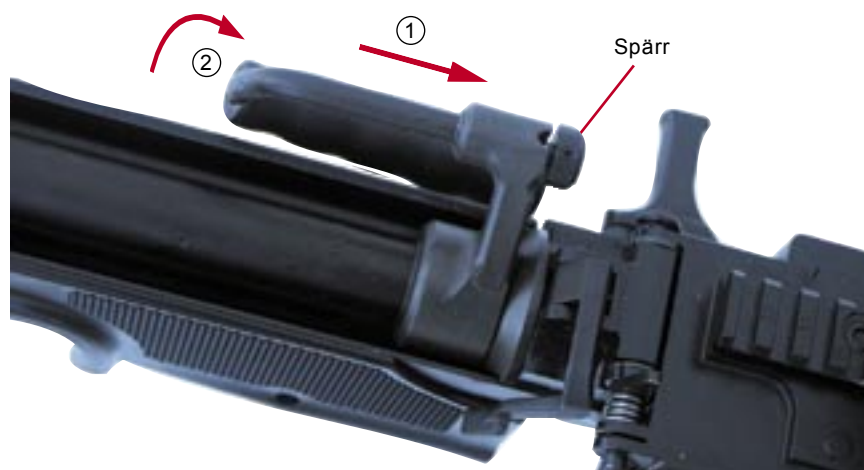
1. Tryck in spärren på respektive ben för att korta benen.
2. För benen bakåt och uppåt tills låshakarna kommer mitt för lådväggarnas låsspår.
3. Passa in låshakarna i låsspåren.

Bärhandtag

Bärhandtaget kan ställas i två lägen.



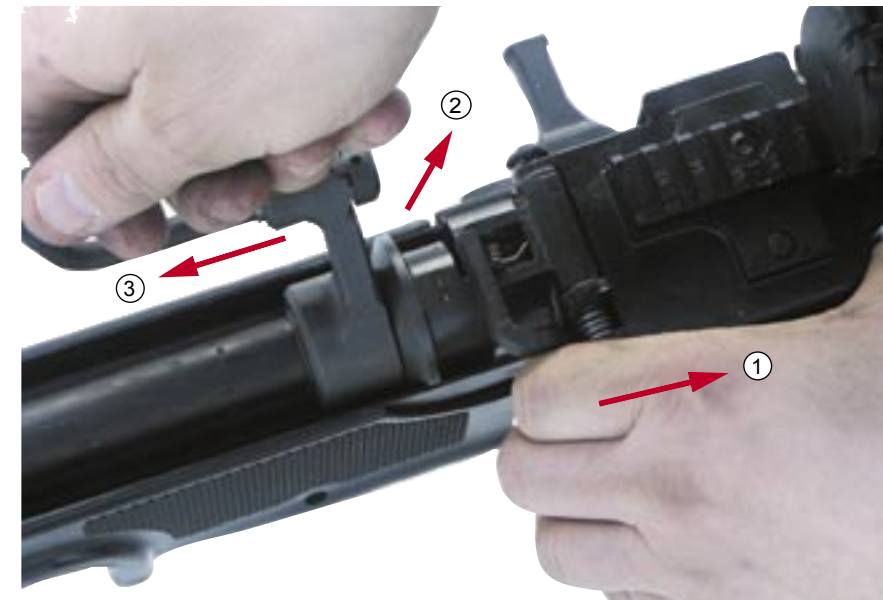
Då bärhandtaget inte används, kan det fällas genom att det trycks bakåt ① så att spärren släpper och sedan vikas nedåt ②.



Pipspärr

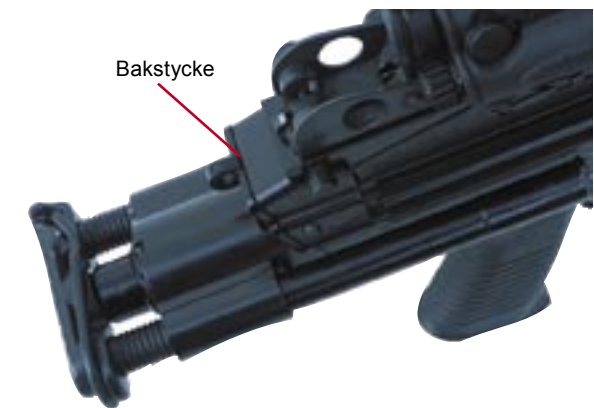
Vid pipbyte ska handtaget vara i uppfällt läge. Mekanismen ska vara spänd och säkrad.

Tryck in pipspärren ① och för pipan uppåt ② och framåt ③.



Axelstöd

Vapnet har en hydraulisk rekylbuffert i bakstycket och inskjutbart axelstöd.

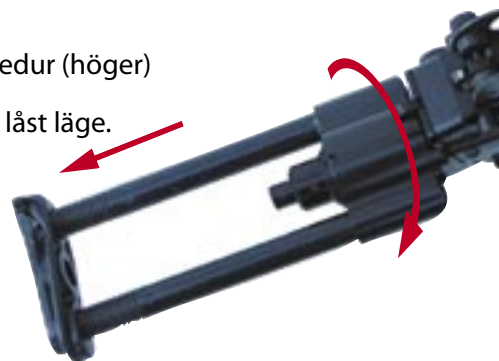


Axelstöd infällt

För att fälla ut axelstödet

1. Dra axelstödet bakåt
2. Vrid axelstödet 1/4 varv medur (höger)

Därefter fjädrar axelstödet till låst läge.



För att fälla in axelstödet

1. Dra axelstödet bakåt
2. Vrid 1/4 varv moturs (vänster)
3. Skjut in axelstödet.



Stödbygel kan användas för att förhindra att axelstödet glider av axeln



Isärtagning och hopsättning

Detta avsnitt handlar om den isärtagning som var och en ska kunna göra, vid daglig eller särskild tillsyn.

Isärtagning

Gör patron ur.

1. Ta bort vapenremmen.
2. Fäll ut benstödet.



Axelstöd med bakstycke

3. Fäll ut axelstödet.
4. Dra ut den övre låsbulten till stopp och vik ned axelstödet.



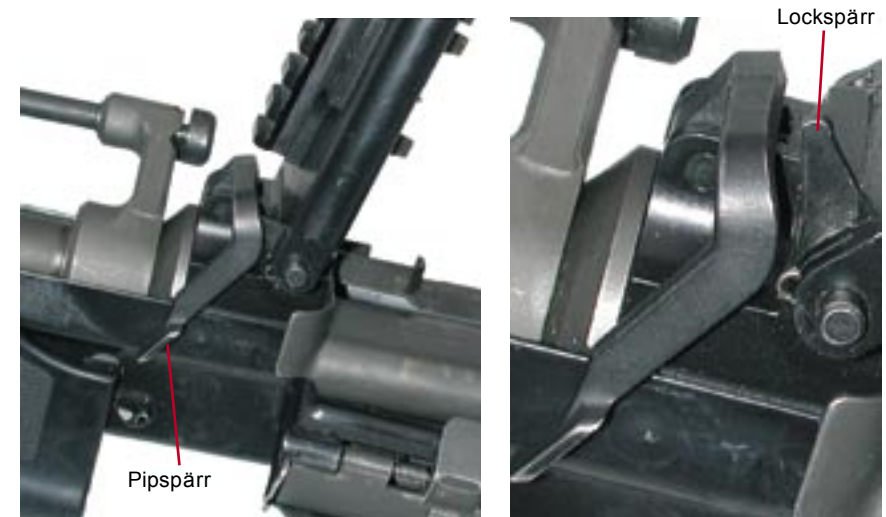
Mekanism

5. Tryck framföringsstången inåt/uppåt. Ta ut framföringsstång med framföringsfjäder och ta bort framföringsfjädern.



Framföringsstång med framföringsfjäder

6. Öppna locket. Locket har en spärr som säkrar det i uppfällt läge.



7. För mekanismen bakåt med hjälp av manöverhandtaget ①, och för sedan åter fram handtaget. Ta ut mekanismen ur lådan ②.



8. Vrid slutstycket, så att dess styrklack frigörs från spåret i låsstycket, och ta ut slutstycket.



9. Tryck ut låsstycksbulten åt vänster med hjälp av framföringsstången. Ta bort låsstycket.



Mekanismens delar

Handskydd

10. Tryck ut bulten för handskyddet åt vänster till stopp med hjälp av framföringsstången.
11. Dra handskyddet nedåt.



I handskyddet finns följande materiel.

Vänster sida

1. Två läskstångsdelar
2. Universalverktyg

Höger sida

1. Läskände
2. Patronlägesviskare
3. Borstviskare
4. Läskstångsdel
5. Handtag



Pipa

12. Stäng locket.
13. Dra pipspärren bakåt① .
14. Lyft pipan uppåt/framåt i handtage② .



På pipan finns handtag, gasregulator, korn och flamdämpare.

*Gasregulator*

Ksp 90 B

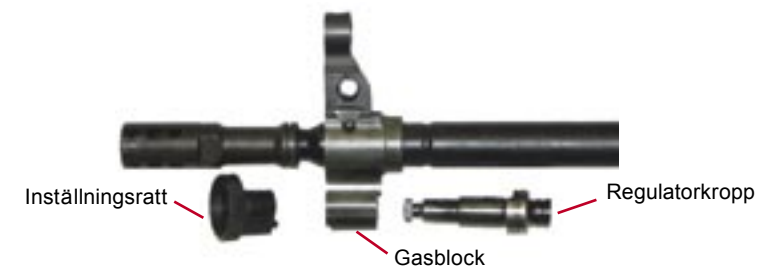
Gasregulatorn har ett fast läge för rätt eldhastighet (800 skott/min).



15. Ta bort gasregulatorn genom att placera tappens på universalverktyget i gasblockets spår.

16. Vrid ratten över tappens tills den kan skiljas från regulatorkroppen.

17. Ta bort regulatorkroppen.



Gascylinder

18. Vrid gascylindern ur sitt låsläge och dra den framåt.



Ta bort gascylindern

Benstöd

19. Ta bort benstödet.



Bakstycke

20. Tryck ut den undre låsbulten åt vänster till stopp ① med hjälp av framföringsstången och ta bort bakstycke med axelstöd ②.

21. Ta bort underbeslag genom att dra det bakåt/nedåt.



Underbeslag



I underbeslagets pistolgrepp kan förvaras en 20 ml oljeflaska med CLP och en kornnyckel.

Isärtaget vapen



Hopsättning

1. Montera underbeslag och bakstycke med axelstöd.



2. Sätt fast benstödet på lådan.



3. För in gascylindern i sitt läge, styr med vänster hands tumme och vrid tills låsfjädern snäpper in i sitt läge.



4. För in regulatorkroppen i gasblocket och lås med ratten.



5. Dra pipspärren bakåt och montera pipan på lådan.



Varning!

Kontrollera att pipan snäpper fast. Vid eldöppnande kan pipan annars "skjutas ut".

6. Återställ tillbehören och montera handskyddet.



Obs!

Tryck in bulten helt med hjälp av framföringstången annars kryper den ut under eldgivning.

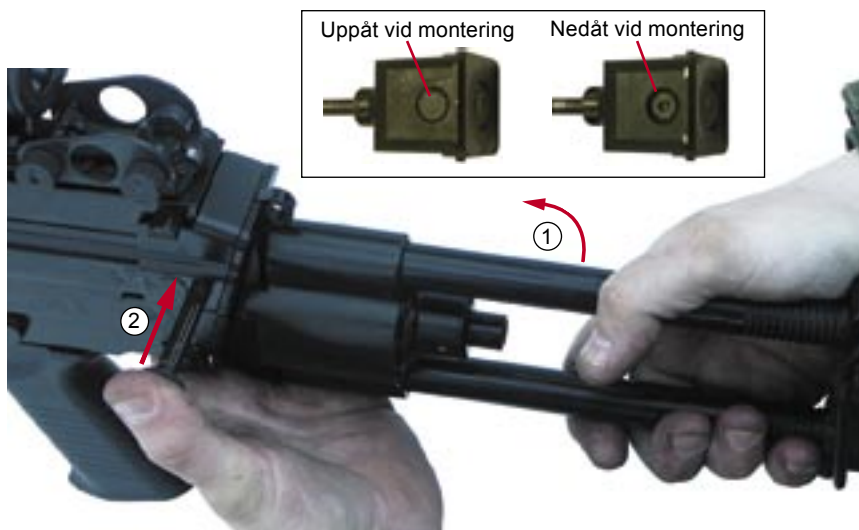
7. Sätt ihop pistong, låsstycke och slutstycke.



8. Öppna locket och för in mekanismen i lådan (håll avtryckaren intryckt).



9. Sätt ihop framföringsfjäder och framföringsstång. För in framföringsstång med fjäder och lås stängen med nitningen nedåt i lådan.



10. Vik upp axelstödet ① och tryck in den övre låsbulten ②.
11. Gör funktionskontroll.

Varning!

Blindavfiring med spänd mekanism utan pipa får ej göras.
Slutstycket skjuts då ur vapnet

Mynningsskydd

Mynningsskyddet till ak 5 passar till ksp 90B. Montera fästeanordningen enligt bilden. Skyddet ska tas bort före skjutning. Det skyddar mot slag och förhindrar att föroreningar kommer in i pipan. Om flamdämparen är monterad i annat läge, kan mynningsskydd användas utan fästeanordning.



Montering av mynningsskydd med fäste – skjutläge

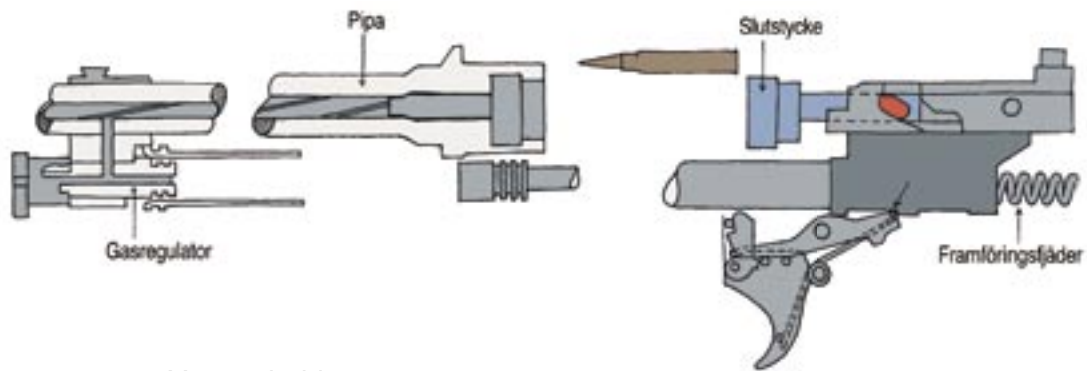


Mynningsskydd påsatt

Funktion

Mekanismen (de rörliga delarna)

Då vapnet är laddat och klart för avfiring, är mekanismen upphakad på avtryckarstängens, vars bakre del griper in i pistongens spännhak. Den första patronen i bandet ligger i ledarplåtens nedmatningsspår och framför slutstyckets patronförarklack. Framföringsfjäders är sammanpressad.



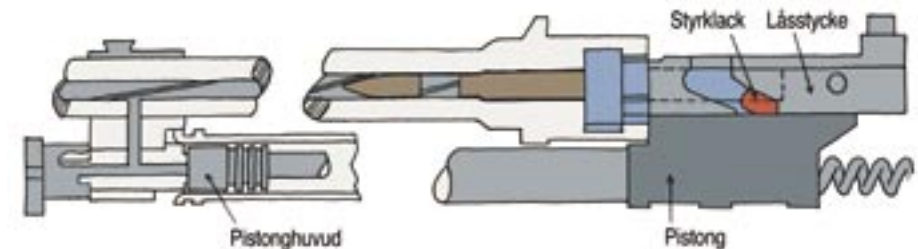
Vapnet laddat

När avtryckaren trycks in, dras avtryckarstängens bakre del nedåt, varvid mekanismen frigörs och trycks framåt av framföringsfjäders. Under mekanismens rörelse framåt träffar slutstyckets patronförarklack patronens bakplan och för patronen med sig ur bandet/magasinet. Därefter styrs patronen först av ledarplåten nedåt mot pipans kulglidbana och sedan av denna in i patronläget. När slutstycket nått sitt främsta läge – patronen är då helt införd i patronläget – fortsätter låsstycket med pistongen sin rörelse framåt.

Härvid sker följande.

- Slutstycket börjar vrida sig. Vridningen styrs av slutstyckets styrklack, som påverkas av den sneda ytan på låsstycket.
- Under den sista delen av slutstyckets vridning når tändstiftet fram ur stötbotten, varvid patronen avfyras.

På grund av slutstyckets läge kan krutgasens tryck på stötbotten inte pressa slutstycket bakåt. I detta läge omsluter pistonghuvudet regulatororkroppen.



Vapnet avfyrat

Då projektilen passerar pipans gaskanal strömmar en del av krutgasen genom denna in i gasregulatorn. Gastrycket verkar som en kraftig stöt på pistonghuvudet, så att låsstycket med pistong slungas bakåt. Sedan pistonghuvudet lämnat regulatororkroppen fortsätter krutgasen ut genom cylinderns gasutströmningshål. Under den första delen av låsstyckets bakåtgående rörelse dras tändstiftet in i slutstycket. Av låsstyckets fortsatta rörelse bakåt tvingas slutstycket att vrida sig ur sitt låsläge. När låsningen är hävd, får slutstycket samma hastighet bakåt som låsstycket med pistong.

Patronhylsan, som hålls av utdragaren, dras ur patronläget. Vid den bakåtgående rörelsen slår hylsans bakplan mot utkastaren, som är fäst i lådan. Hylsan kastas ut åt höger genom utkastaröppningen.



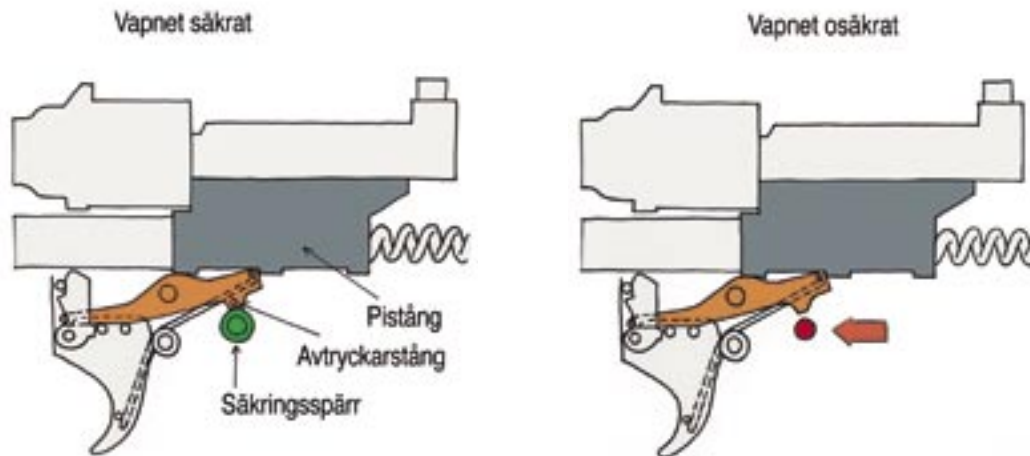
Framföringsfjäders pressas samman och pistongen hejdas mjukt av buffertfjädern.

Om avtryckaren hålls intryckt slungas mekanismen åter fram. När avtryckaren släpps hakas mekanismen upp av avtryckarstängens.

Säkringsinrättning

Säkringsinrättningen är lagrad i underbeslaget. När säkringsspärren är förd åt höger ligger spärrens cylindriska del under avtryckarstängens bakre, nedåtgående del. Avtryckarstängens bakre del kan då inte föras nedåt genom inverkan av avtryckaren – vapnet är säkrat.

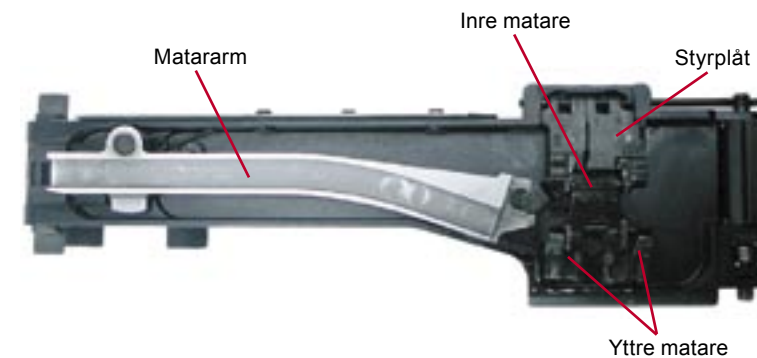
Då säkringsspärren är förd åt vänster (röd markering) befinner sig urtaget i spärren mitt under avtryckarstängens nedåtgående bakre del. Avtryckaren kan då föras tillbaka – vapnet är osäkrat.



Matarinrättning

Matarinrättningen är lagrad i locket. Dess rörelse styrs av låsstyckets matartapp, som löper i matararmens spår. När slutstycket befinner sig i tillbakafört läge, är matararmens främre del överförd åt vänster. De inre och yttre matarna i locket är åtskilda.

Under den framåtgående rörelsens senare del förs matararmens främre del åt höger, varvid de inre och yttre matarna rör sig mot varandra. Härigenom förs nästa patron i bandet ett halvt steg mot ledarplåtens nedmatningsspår. Den inre mataren snäpper härvid över och fångar patronen.



I början av den tillbakagående rörelsen förs matararmens främre del över åt vänster. Härvid skiljs de inre och yttre matarna åt, och den inre mataren för patronen till inmatningsspåret (för inmatning vid nästa framåtgående rörelse). Samtidigt snäpper den yttre mataren över och fångar nästa patron i bandet.

Styrplåtarna styr patronen ner mot kulglidbanan.

Riktmedel

Riktmedlen består av hålsikte och korn.
Hålsiktet är graderat från 300 till 1 000 m.
Grundsikte är 300 m.



Skottställning

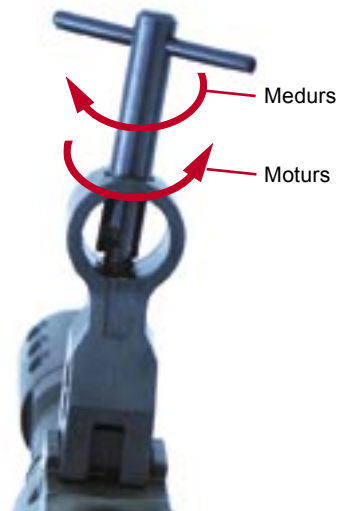
Kornet skottställs med hjälp av kornnyckeln.

Skottställning i höjd

Vid skottställning i höjd justeras kornet med hjälp av kornnyckeln (gäller bägge piporna). Om medelträffpunkten ligger fel i höjded, skruvas kornet så här:

- Om medelträffpunkten ligger *för högt*, skruvas kornet upp (moturs).
- Om medelträffpunkten ligger *för lågt*, skruvas kornet ned (medurs).

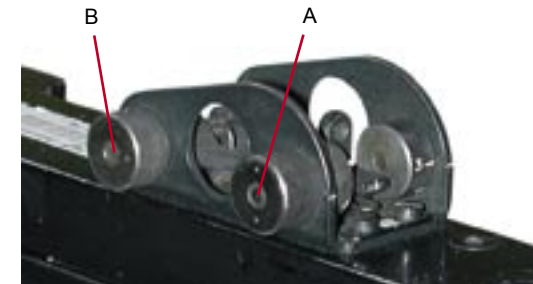
En vridning av kornet ett varv flyttar medelträffpunkten 20 cm på 100 m, 40 cm på 200 m osv.



Skottställning i sida

Pipa 1

Se till att avståndsratten (A) står på 300 m.
Om medelträffpunkten ligger vid sidan om riktpunkten, flyttas siktet genom att man skruvar på sidjusterratten (B).



- Om medelträffpunkten ligger till höger, skruvas sidjusterratten åt höger (medurs).
- Om medelträffpunkten ligger till vänster skruvas sidjusterratten åt vänster (moturs).

Ett varv på sidjusterratten flyttar medelträffpunkten 20 cm på 100 m, 40 cm på 200 m osv.

Pipa 2

Om medelträffpunkten i sida behöver flyttas vid pipbyte, sker detta genom att kornståndaren flyttas i sidled med hjälp av ett justeringsverktyg. Detta bör göras med stöd av tekniker eller vapenofficer (motsv).



Skottställningsverktyg Ksp 90



Fixera verktyget

1. Montera verktyget.
2. Fixera verktyget på kornståndaren med den övre vänstra skruven.
3. Skruva vänster och höger skottställskruv mot pipan.
4. Skruva ut skruven på den sida åt vilket håll kornståndaren inte ska flyttas.
5. Skruva in motstående skruv för att flytta kornståndaren.

Ett skalstreck motsvarar 20 cm på 100 m.



Justera

Rödpointssikte

Siktet sätts fast på fästskenan och skottställs med grundssikte 300 m.

Allmänt

Riktmedlet består av ett passivt, icke förstörande rödpunktssikte med en manuellt variabel rödpunkt. Siktet har hög transmission (ljusgenomsläpplighet) och kan därför användas för skjutning i skymning och gryning samt i mörker tillsammans med bildförstärkare. Rödpunktssiktet kan betraktas som parallaxfritt, vilket innebär att den röda punkten inte behöver centreras. Siktet saknar justerrattar för avstånds- och vindkompensation. Detta korrigeras genom avhåll. Batterierna har en livslängd på 10 år. På siktet sitter ett avtagbart reservriktmedel.

Konstruktion

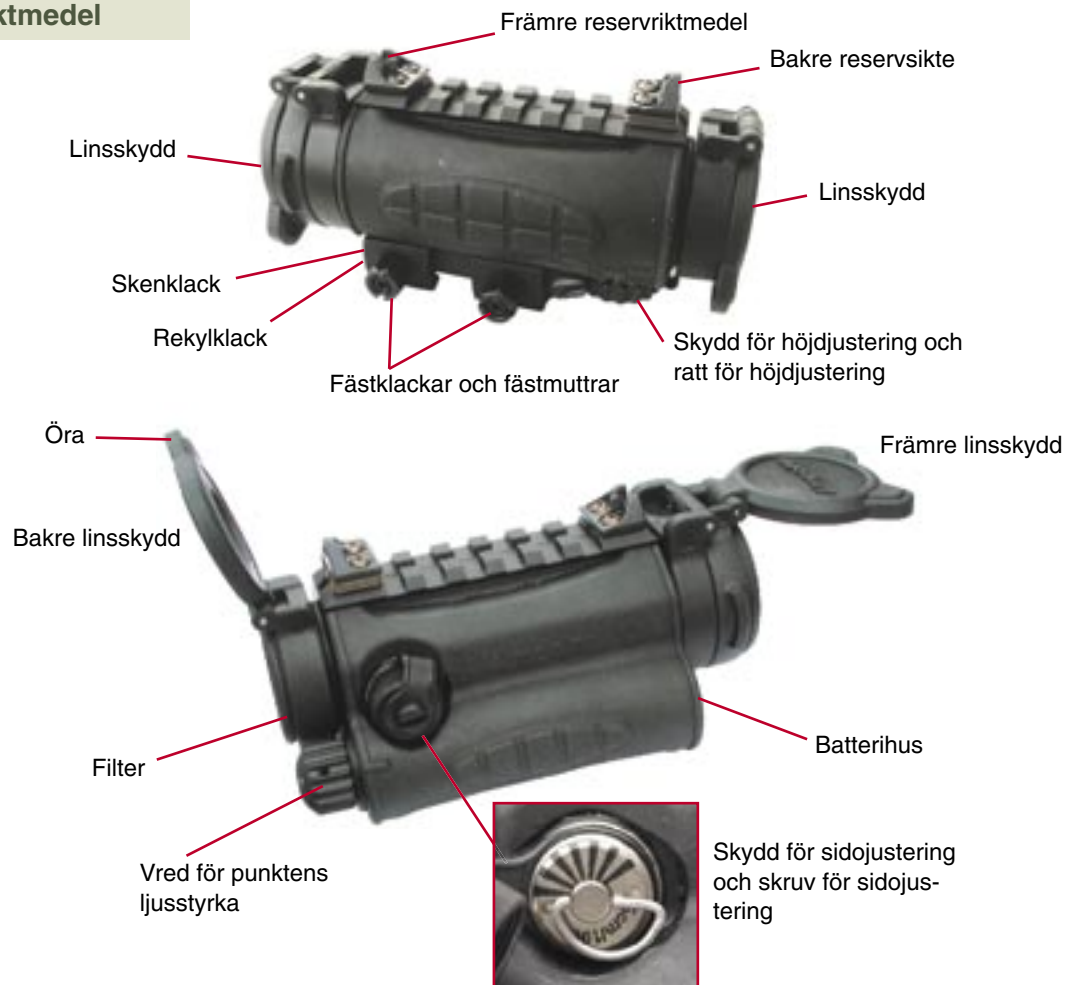
Rödpunktssiktet består av ett sikteshus och två linsskydd.

Siktेशus

Siktेशuset är tillverkat av aluminium med en inre tub, halvgenomskinlig spegel, skyddsglas, lysdiod, elektronik, vred för inställning av punktens ljusstyrka, skottställningsrattar, fästskena med reservriktmedel, batterienhet samt fästklackar för vapnets fästskena. Siktet är utvändigt gummerat. Siktेशuset är förhållandevis robust, men ska alltid skyddas mot stötar m m.

Batterienhet

Batteriet har en drifttid på 10 år under normal daglig användning. Batteriutrymmet är gasfyllt och plomberat. Utrymmet får inte öppnas, batteribyte får endast utföras av tillverkaren.



Skyddsglas

De optiska ytorna består av ett objektivglas framtill och ett okularglas baktill.

Elektronik/lysdiod/spegelglas

Lysdioden alstrar en lysande röd riktpunkt på insidan av spegelglaset. Punkten är 1,2 streck i diameter (12 cm på 100 m, 24 cm på 200 m osv) och dess ljusstyrka kan ändras manuellt vid behov, t ex en svag punkt vid användning av bildförstärkare och en stark punkt med laserskyddsglasögon.

Vred för inställning av punktens ljusstyrka

Siktet har 16 intensitetslägen för justering av rödpunktens ljusstyrka i sju bildförstärklägen, åtta dagerlägen och ett extra starkt för användning tillsammans med laserskyddsglasögon. Ljusstyrkan ökas genom att intensitetsratten vrids medurs. Vid förvaring skruvas intensiteten ner till lägsta nivå.

Fästskena med reservriktmedel

Siktet har en fästskena på ovansidan för montering av eventuella tillbehör med en maximal vikt på 150 g. På fästskenan sitter ett löstagbart reservriktmedel. Det kan skottställas i sida genom att skruvarna lossas och det bakre siktet skjuts i sidled. I höjd sker skottställning genom att mellanbrickor tillförs eller tas bort.

Skottställningsrattar

Med skottställningsrattarna kan vapnets träffläge justeras i sida och höjd. Justeringsutrymmet är $\pm 1,5$ m på 100 m i sida och +1 till -2 m i höjd. Varje klick flyttar träffpunkten 5 cm på 100 m. Hur man vrider markeras med en pil och texten "Tp H" respektive "Tp Upp", vilket står för "träffpunkt till höger" respektive "träffpunkt uppåt".

Obs!

Om rattarna plötsligt går trögt att skruva, har deras ändlägen nåtts. Avbryt då skruvningen omedelbart, annars kan mekaniken skadas. Kontrollera att siktet är rätt monterat på skenan.

Siktesfäste

Fästet består av en skenklack, fästklackar med fästmuttrar och rekyllklack. Fästmuttern ska dras åt med 10 mm nyckel eller skruvmejsel.

Linsskydd

För att skydda glasytorna och förhindra röjande reflexer är siktet försett med linsskydd. Dessa ska alltid vara stängda då inte eldberedskap krävs. Linsskydden öppnas genom att man trycker på skyddets öron.

Bakre linsskydd

Locket på det bakre linsskyddet har en genomskinlig plastskiva. Därför kan siktet användas antingen med linsskyddet öppet eller stängt. Det bakre linsskyddet kan vridas ca 45° med- eller moturs samt tas loss för rengöring genom att locket öppnas och dras rakt bakåt.

Främre linsskydd

Det främre linsskyddet har två delar som kan fällas upp. Den yttersta, själva locket, stannar i uppfällt läge horisontellt framåt och skyddar linsen mot regn m m. Det yttre linsskyddet kan roteras varvet runt. Det ska inte tas bort. Den andra, inre delen, innehåller ett filter som hindrar reflexion från linsen att synas från motståndarsidan.

Obs!

Linsskydd med filter får endast öppnas rakt framåt, inte uppåt eller bakåt. Filtret ska behandlas försiktigt för att inte skada de fina cellerna. Använd inte verktyg vid rengöring. Blås rent filtret, vid behov spola först med vatten.

Montering

1. Torka fästskenan ren från smuts m m.
2. Smörj gängorna i muttrarna på siktetsfästet med en droppe CLP.
3. Sätt fast siktet på vapnets fästskena. Se till att rekyklacken på siktets undersida ligger i ett av fästskenans spår.
4. Tryck siktet framåt och dra fast muttrarna med fingrarna.
5. Dra därefter fästmuttrarna med en 10 mm fast nyckel eller skruvmejsel i ordning: bakre, främre, bakre, främre mutter.

Obs!

Om vapnet är skottställt med siktet sedan tidigare, ska siktet monteras på exakt samma plats för att skottställningen ska bibehållas. Kontrollskjutning ska göras efter montering.

Skottställning

1. Ställ in lämplig ljusstyrka så att du får en väl definierad ljuspunkt.
2. Skjut tre skott mot en tavla med riktprick på 30 m med träffläge ± 0 cm.
3. Gör erforderliga justeringar.
4. Kontrollskjut vapnet på 100 m med träffläge +16 cm.

Felsökning

Den röda punkten lyser inte.

Vrid ratten (inställning av punktens ljusstyrka) minst ett halvt varv medurs från avstängt läge.

Observera att under det första halva varvet är punkten knappt synbar i dagsljus. Dessa lägen är avsedda för nattbruk.

Går inte att skottställa siktet.

Normalt ska endast en obetydlig justering behöva göras från det fabriksinställda läget.

Om höjd- eller sidjusteringskruven når sitt yttersta läge, kontrollera om montage (skenan) på vapnet är parallellt med pipan.

Om träffpunkten flyttas omotiverat, kontrollera montage (fästskenan) på vapnet och att siktet är korrekt festsatt på skenan. Rekylstoppet på siktets undersida ska vara placerat i ett av skenas spår.

Ammunition

Till ksp 90 får följande 5,56 mm ammunition användas:

- skarp patron 5 stkprj
- skarp patron 5B stkprj
- skarp patron 5 slprj
- skarp patron 5 irslprj
- lös patron 5
- blind patron 5



Montering av länkfäste

En kassett rymmer 200 patroner.



Amlåda 80 rymmer fyra kassetter.

Amlåda 97 rymmer fyra band med vardera 200 patroner



Amlåda 80



Amlåda 97



Påfyllning av länk

Använd i första hand fabriksbandad ammunition.

Sönderfallande länk till ksp 90 består av ställänkar. Patronen fixeras i länken genom att länktungans ände griper in i patronens utdragarspår. Den första länken i bandet ska lämnas tom (det är då enklare att skarva bandet).



Handhavande

Vapenkontroll

Kontrollera att:

- piporna är fria från främmande föremål
- pipan är rätt isatt i vapnet
- vapnet är rätt hopsatt och att framföringsanordningen fungerar. Kontrolleras genom mekanismspänningar och blindavfiringar
- vapnets säkringen fungerar
- benstödet kan fällas ut och hålls kvar i låst läge
- axelstödet kan fällas ut och hålls kvar i utfällt läge
- riktmedel fungerar och är rätt inställda
- vapnets rörliga delar är väl inoljade
- ammunitionen är rätt bandad (länktungan i patronens utdragarspår och att skarvningen rätt utförd) samt att banden är rätt påfyllda i kassetten
- mynningskyddet sitter på/går att ta av.

Vid lösskjutning kontrollera att:

- lösskjutningsanordningen är åtdragen och säkrad med stoppfjädern.

Laddning med kassett

Laddning underlättas om länkfäste används.

1. Håll vapnet med mynningen snett uppåt och med magasinstyrningens öppning åt vänster, axelstödet stöds mot livremmen.



2. Spänn mekanismen och för fram manöverhandtaget.



3. Säkra.

4. Fäst kassetten.



5. Öppna locket.

6. Placera bandet på ledarplåten med den första patronen i ledarplåtens spår. Håll bandet på plats med vänster hand.



7. Stäng locket.

8. Stäng skyddsluckan.



9. Ta ned vapnet.

Obs!

En felaktig skyddslucka kan förorsaka eldavsrott.
Om detta händer under skjutning, måste luckan tas bort, säkras i öppet läge eller repareras.

Patron ur med kasset

1. Samma utgångsläge som vid laddning.
2. Spänn mekanismen och för fram manöverhandtaget.



3. Säkra.
4. Öppna locket.
5. Ta bort bandet eller eventuellt tomma länkar och vik upp ledarplåten.



6. För upp vapnet så att axelstödet stöds mot axeln.
7. Kontrollera genom att se och känna att ingen patron finns i patronläget, lådan och magasinstyrningen.

Varning!

Patroner och länkar kan lägga sig under och bakom mekanismen.



8. Fäll ned ledarplåten och stäng locket.
9. Osäkra, blindavfyr.
10. Stäng skyddsluckan.
11. Ta ned vapnet.

Efter patron ur kan kasset med ammunition vara fäst på vapnet.



Laddning med magasin (reservförfarande)

1. Håll vapnet med mynningen, snett uppåt och med magasinstyrningens öppning åt vänster, axelstödet stöds med livremmen.
2. Spänn mekanismen och för fram manöverhandtaget (höger hand).



3. Säkra.
4. Öppna locket. Kontrollera att ingen patron finns på ledarplåten och avlägsna eventuellt tomma länkar. Stäng locket. Sätt in magasinet och kontrollera att det sitter fast. Kontrollera genom att dra det nedåt. Magasinet *får inte* slås in!



5. Stäng skyddsluckan.
6. Ta ned vapnet.

Patron ur med magasin

1. Samma utgångsställning som vid laddning.
2. Spänn mekanismen och för fram manöverhandtaget.



3. Säkra.
4. Fatta med vänster hand om magasinet, tryck ned magasinsspärren, ta ur magasinet.



5. Öppna locket, vik upp ledarplåten.
6. För upp vapnet så att axelstödet stöds mot axeln. *Obs! Mynningen riktas snett uppåt.* Kontrollera genom att se och känna att ingen patron finns i patronläget, lådan och magasinstyrningen.



7. Fäll ned ledarplåten och stäng locket.
8. Osäkra, blindavfyra.
9. Stäng skyddsluckan.
10. Ta ned vapnet.

Pipbyte

Pipan byts efter högst 200 skott (en kassett) ihållande eldgivning.

1. Spänn mekanismen, säkra.
2. Dra pipspärren bakåt.
3. Lyft pipan uppåt/framåt i handtaget.
4. Byt pipa.



5. Tryck pipspärren bakåt, lägg pipan i sin lagring och släpp pipspärren.
6. Kontrollera att pipan sitter fast.

Eldavbrott och felsökning

Åtgärder vid eldavbrott

1. Behåll vapnet i skjutriktningen.
2. Spänn mekanismen.
3. Fortsätt eldgivning.

Om vapnet ej fungerar

4. Spänn mekanismen, säkra vapnet.
5. (Om vapnet är laddat med magasin, ta bort magasinet.)
6. Håll i manöverhandtaget i det bakersta läget och öppna locket¹ (om vapnet är laddat med kassett, ta bort bandet och avlägsna ev lösa länkar).
7. Fäll upp ledarplåten och kontrollera patronläget, lådan och magasininstyrningen.
8. Placera bandet med den första patronen i ledarplåtens spår.
9. Stäng locket.
10. (Sätt i magasinet.)
11. Osäkra, fortsätt eldgivningen.

¹ Syftet är att fånga mekanismen och den skjuter framåt när man öppnar locket. Detta kan ske om vapnet är svårt nedsmutsat eller vid extrem kyla.

Om förnyat eldavsbrott uppstår, fastställ felet enligt nedan:

Kontroll	Sannolik orsak
Finns anslag i patronen?	Om inget anslag finns, eller om detta är svagt, är det <i>anslags- eller låsningsfel</i>
Har hylsan kastats ut?	Sitter den kvar i patronläget har <i>utdragarfel</i> uppstått
Är den utkastade hylsan klämd?	Om den är klämd i utkastaröppningen innebär det <i>utkastarfel</i> p g a för lågt gastryck eller felaktig skyddslucka. Rengör gasregulator/gascylinder samt kontrollera skyddsluckan
Ingen hylsa eller patron kastas ut. Ingen hylsa eller patron kvar i patronläget	Matningsfel har uppstått, som kan bero på <i>länk- eller magasinsfel</i>
Är den utkastade hylsan fylld med krut?	<i>Ammunitionsfel</i> . Projektil kvar i loppet. Kontrollera loppet (pipbyte).

Förebyggande underhåll

Utöver de allmänna bestämmelser för vård av vapen som finns beskrivet i häftet *SoldR Mtrl Vapen FU* (Förebyggande underhåll) samt i boken *Vintersoldat* gäller följande.

Daglig tillsyn

Före skjutning

- Kontrollera att loppet är fritt från föroreningar.

Vid uppehåll i skjutning

- Smörj in lopp, mekanism, gasblock, gasregulator och matarinrättning med rengöringsolja CLP. När det är varmt ute kan med fördel insmörjningsolja SMX användas
- skydda pipor och ammunition från föroreningar
- byt pipa vid ihållande eldgivning efter 200 skott
- kyl varmskjuten pipa om möjligt innan den används på nytt
- kontrollera att lösskjutningsanordningen inte har lossnat.

Efter skjutning

Vapnet tas isär enligt sid 15–24. Smörj in loppet, mekanismen och gasregulatorn med rengöringsolja CLP så snart som verksamheten medger.

Vid rengöring kontrollera att

- krutslag från gasregulator, gasblock och pistonghuvud tas bort
- loppet och patronläget rengörs innan de åter smörjs in med rengöringsolja CLP
- vapnet yttre delar samt tillbehören vårdas.

Utför vapenkontroll.

Vintertid

Under vinterförhållanden ska du även se till att

- ammunition, piplager och rörliga delar i vapnet hålls fria från snö och is.

Särskild tillsyn

Utöver det som görs i daglig tillsyn – efter skjutning – ska samtliga delar smörjas in med rengöringsolja CLP och lådan vårdas så att all krutslag och smuts är borta.

Smörj in vapnet med insmörjningsolja SMX efter tillsynen.

Användning av universalverktyg

Använd universalverktyget vid följande åtgärder.

Rengöring av regulator kropp



Gör ren hålet för gaskanalen Gör ren gaskanalen



Gör ren spåren på regulatorkroppen

Rengöring av gascylinder



Gör ren gascylindern

Gör ren pistonghuvudet
invändigt ...



... och utvändigt

Rödpunktsikte

Daglig tillsyn

- Kontrollera utvändig mekanik och linsytor.
- Siktet kan, om det är nödvändigt, rengöras med vatten.
- Optiken ska endast rengöras vid behov. Löst sittande smuts ska blåsas bort, därefter torkas torr med putsduk. Torka aldrig med bara fingrar, då fingeravtryck kan ge permanenta skador på linsen.
- Kontrollera filtret. Om smuts, snö/motsv har fastnat i filtret, försök blåsa det rent. Om det är nödvändigt kan filtret först spolats med vatten.

Obs!

Filtret ska behandlas försiktigt för att de fina cellerna inte ska skadas. Använd inte verktyg.

- Kontrollera att siktet fungerar och sitter fast på vapnet.
- Stäng av siktet efter användning.

Fredsmateriel

Lösskjutningsanordning

Vid skjutning med lös ammunition ska du använda lösskjutningsanordning. Den skruvas fast i flamdämparen och låses med stoppfjädern. Vapnet fungerar därefter som vid skjutning med skarp ammunition.

Varning!

Lösskjutningsanordning ak 5 eller ksp 90 får inte användas till ksp 90 B.



Bild 81,82. Lösskjutningsanordning ksp 90 B

Sakavdelning: Arméavdelningen
Sakansvarig: Mj Sivert Sahlström
Ämnesexpert: Lt Mats Lundqvist, Kn Ola Larsson
Projektledare: Björn Hall, Syllabus AB
Illustrationer: Per Westin, Syllabus AB
Layout: Mats Nordin, Syllabus AB
Foto: Mj Sivert Sahlström