

Színes monitor

IBM

E54

Üzemeltetési utasítások

Magyar

IBM E54 Színes monitor - felhasználói kézikönyvek

6331-07N

6331-97N

6331-47N

6331-67N

1. kiadás

A jelen kiadványban előfordulhatnak technikai pontatlanságok vagy nyomdahibák. Az itt közölt ismeretekben időnként történnek változások, amelyeket a könyv új kiadásai tartalmaznak. Az IBM bármikor végrehajthat fejlesztéseket és/vagy változtatásokat a termék(ek)en és/vagy a program(ok)on.

A kiadvány tartalmazhat hivatkozásokat vagy információkat olyan IBM termékekről (számítógépek vagy programok), programozásról vagy szolgáltatásokról, amelyek nincsenek bejelentve az adott országban.

A kiadvány megrendelésével és az IBM termékekkel kapcsolatos technikai kérdéseit az IBM felhatalmazott forgalmazójának vagy az IBM kiskereskedőjének tegye fel.

A kiadvány semmilyen része nem másolható és nem is terjeszthető semmilyen formában sem az International Business Machines Corporation előzetes írásbeli engedélye nélkül.

Jelen kiadványban található hivatkozások egyes IBM termékekre, programokra vagy szolgáltatásokra nem jelentik azt, hogy az IBM forgalmazni kívánja azokat minden olyan országban, ahol az IBM tevékenykedik. Bármely hivatkozás IBM termékre, programra vagy szolgáltatásra nem szándékozik azt állítani vagy sugallni, hogy csak az az IBM termék, program vagy szolgáltatás alkalmazható. Az IBM termékek, programok vagy szolgáltatások helyett bármely funkciójában azonos termék, program vagy szolgáltatás használható, amely nem sérti az IBM szellemi tulajdonjogát. A működés kipróbálása és ellenőrzése más termékekkel, programokkal vagy szolgáltatásokkal a felhasználó felelősségére történhet, kivéve azokat, amelyeket az IBM kifejezetten megnevez.

Az IBM rendelkezhet olyan szabadalmakkal vagy folyamatban lévő szabadalmakkal, melyek ezen dokumentáció tartalmát védik. E dokumentum megszerzése nem jelenti egyúttal a szabadalmakra vonatkozó jogosultságok birtoklását is.

Védjegyek

A kiadványban használt következő kifejezések az IBM Corporation védjegyei vagy szolgáltatási jegyei az Egyesült Államokban és/vagy más országokban:

IBM HelpCenter

- ENERGY STAR® az Egyesült Államokban bejegyzett védjegy.
- DDC™ a Video Electronics Standard Association védjegye.
- VESA a Video Electronics Standard Association védjegye.
- A könyvben lévő terméknevek a nekik megfelelő társaságok védjegyei vagy bejegyzett védjegyei lehetnek.
- Továbbá, "™" és "®" nincsenek a könyvben mindenütt jelezve.

© Szerzői jog International Business Machines Corporation 2001.

Minden jog fenntartva.

**International Business Machines Corporation
New Orchard Road, Armonk, NY 10504**

Tartalomjegyzék

Óvintézkedések	HU-1
Telepítés	HU-1
Karbantartás	HU-1
Szállítás	HU-1
A dönthető/forgatható alaplap használata	HU-1
Tápfeszültség csatlakoztatása	HU-1
Alkotórészek és vezérlőelemek azonosítása	HU-2
Csomag tartalma	HU-3
Kicsomagolási folyamat	HU-3
Visszacsomagolás	HU-3
Beállítás	HU-3
1. lépés: A monitor telepítése	HU-3
2. lépés: A monitor csatlakoztatása a számítógéphez	HU-3
3. lépés: A tápkábel csatlakoztatása	HU-4
4. lépés: A monitor és a számítógép bekapcsolása	HU-4
Munkaterület előkészítése	HU-4
On-Screen menü használata	HU-5
Egyedi beállítások	HU-6
Tecnikai jellemzők	HU-8
Előre beállított módok	HU-8
Windows felhasználók figyelmébe	HU-8
Energiatakarékos funkció	HU-8
Hibaelhárítás	HU-8
Öndiagnosztikai funkció	HU-9
Műszaki adatok	HU-9
Szerviz információk	HU-11

ÓVINTÉZKEDÉSEK

Telepítés

Ne telepítse a monitort a következő helyekre:

- süppedős felületre (szőnyeg, takaró, stb.) vagy szövetanyag közelébe (függöny, drapéria, stb.), amelyek elzárhatják a légmozgás útját.
- hőforrások - mint például radiátorok vagy légcsatornák - közelébe, illetve közvetlen napsugárzásnak kitett helyre.
- jelentős hőmérséklet ingadozásnak kitett helyre.
- mechanikai rezgésnek vagy ütésnek kitett helyre.
- instabil felületre.
- mágneses erőteret létrehozó berendezés, például transzformátor, illetve nagyfeszültségű vezetékek közelébe.
- mágnesezett fémfelületre vagy annak közelébe.
- olyan helyre, ahol a monitor valamelyik oldala, teteje vagy alja körül nincs elegendő szabad hely, ami meggátolhatja a légmozgást.

Karbantartás

- A monitor házának, előlapjának és kezelőelemeinek tisztításához gyenge mosószerrel enyhén átítatott puha rongyot használjon. Semmilyen dörzsölőszert, surolóport vagy oldószert - mint például alkoholt vagy benzint - ne használjon.
- A képernyő felületét ne érintse, ne kopogtassa és ne dörzsölje éles vagy karcoló tárgyakkal, mint például golyóstoll vagy csavarhúzó. Az ilyen típusú beavatkozás a képcső meghibásodásához vezethet.
- A képernyőt puha ruhával törölje le. Ha ablaktisztító folyadékot használ, akkor kerülje az antisztatizáló vagy hasonló jellegű adalékot tartalmazó változatot, mivel az megsértheti a képernyő fedőrétegét.

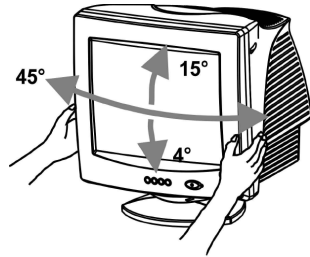
Szállítás

Amikor a monitort javítási vagy más célból szállítja, használja az eredeti kartondobozt és csomagolási anyagokat.

A dönthető/forgatható alaplap használata

A monitor az alábbiakban ábrázolt irányokban és mértékekben állítható.

Mindkét kezével fogja meg a monitor alsó részét, amikor vízszintesen vagy függőlegesen el kívánja fordítani. Vigyázzon, nehogy beszoruljanak az ujjai a monitor hátuljánál, amikor azt függőlegesen felfelé dönti.



Megjegyzés

Ne vegye le a dönthető/forgatható alaplapot a monitorról.

Tápfeszültség csatlakoztatása

- Megfelelő tápkábel használjon az adott helyre jellemző tápforráshoz.

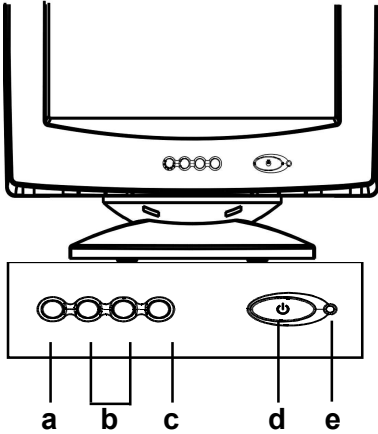


- A monitor kikapcsolása után várjon legalább 30 másodpercet a CRT képernyő felületén lévő statikus elektromosság kislérésére, mielőtt kihúzza a tápkábelt.
- A tápfeszültség bekapcsolása után néhány másodpercig a CRT demagnetizálása (degauss) történik. Ez a folyamat erős mágneses teret hoz létre a fémváz körül, amely hatással lehet a közelben lévő mágnesszalagon vagy lemezen tárolt adatokra. Ezért a monitortól távolabb helyezze el a mágneses rögzítő egységet, a szalagokat és a lemezeket.

A berendezést könnyen elérhető fali tápcsatlakozó közelébe telepítse.

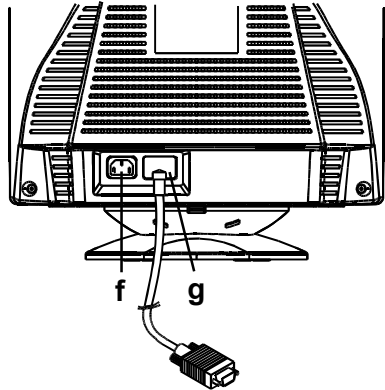
ALKOTÓRÉSZEK ÉS VEZÉRLŐELEM AZONOSÍTÁSA

Előnézet

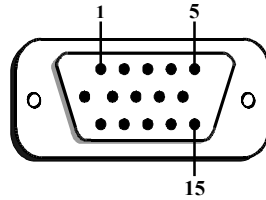


- a. Menü megjelenítése & kilépés a menüből
- b. Lépegetés a menükön a beállításra jellemző ikon kiválasztásához / A kiválasztott ikon szintjének beállítása
- c. Menü kiválasztás jóváhagyása
- d. Hálózati tápkapcsoló (ON/OFF)
- e. Tápfeszültségjelző LED

Hátulnézet



- f. AC bemeneti csatlakozó
Ez a csatlakozó szolgáltatja az AC feszültséget a monitornak.
- g. Video bemeneti kábel
Az RGB video jelek (0,700 V_{p-p}, pozitív) és a sync jelek bevitelére szolgál.



Érint.	Funkció	Érint.	Funkció
1	Piros szín	9	+5V (számítógéptől)
2	Zöld szín	10	Logikai föld
3	Kék szín	11	Föld
4	Föld	12	SDA (DDC1/DDC2B)
5	NC (*megj.)	13	Vízszintes szinkron
6	Piros vissza	14	Függőleges szinkron & VCLK (DDC1)
7	Zöld vissza	15	SCL (DDC 2B)
8	Kék vissza		

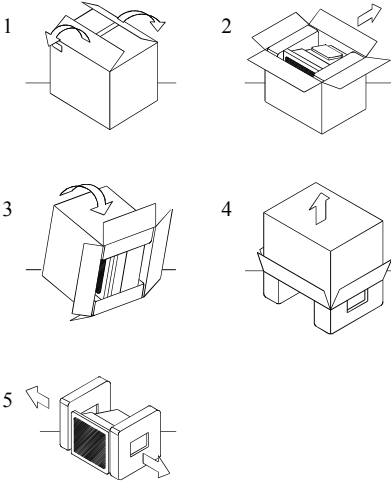
***MEGJ.:** Ez az érintkező az önteszt érzékelésére szolgál; a MONITOR felőli oldalon földelve van.

CSOMAG TARTALMA

A csomag tartalma:

- CRT monitor
- AC tápkábel (választható)
- Felhasználói kézikönyv CD
- Telepítési kézikönyv
- Biztonsági és jótállási útmutató

KICSOMAGOLÁSI FOLYAMAT



VISSZAC SOMAGOLÁS

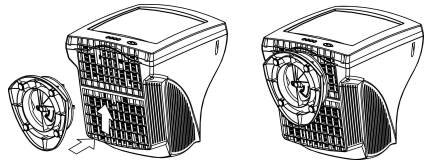
Őrizze meg az eredeti dobozt és az összes csomagolóanyagot a jövőbeni szállítási igények kielégítése céljából.

BEÁLLÍTÁS

A monitor olyan platformokon működik, amelyek 30 - 69 kHz vízszintes frekvenciával dolgoznak.

1. lépés: A monitor telepítése

- A dönthető/forgatható talp felszerelése céljából illessze a talp mélyedéseit a monitor alján található tüskékhez, és finoman tolja a talpat a monitor eleje felé.
- Helyezze a monitort sima és stabil munkaterületre.



2. lépés: A monitor csatlakoztatása a számítógéphez

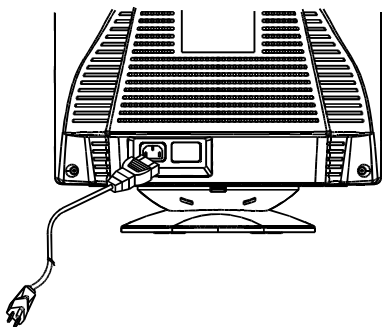
- A csatlakoztatás előtt kapcsolja ki a számítógépet és a monitort. A video jelkábelt csatlakoztassa a számítógép video kimenetéhez.
- A jelkábel 15 tűs D-shell típusú jelcsatlakozója könnyedén csatlakoztatható a személyi számítógép video adapterének kimenetéhez. A megfelelő érintkezés érdekében húzza meg a csatlakozón található csavarokat.

Megjegyzés:

- Ne nyúljon kézzel a video kábel csatlakozójának érintkezőihez, mivel azok benyomódhatnak ennek hatására.
- A video kábel csatlakoztatásakor ellenőrizze a video bemeneti csatlakozóhoz való illeszkedést. Ne erőltesse a csatlakoztatást ellentétes módon, az érintkezők elhajolhatnak.

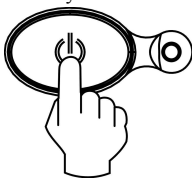
3. lépés: A tápkábel csatlakoztatása

Kikapcsolt monitor és számítógép mellett, először a monitorhoz csatlakoztassa a helyi előírások szerinti tápkábelt, majd dugja be egy megfelelően földelt fal tápcsatlakozóba.



4. lépés: A monitor és a számítógép bekapcsolása

- Kapcsolja be a monitor tápfeszültségét (ON). A kapcsolót befelé nyomva tudja a MONITOR tápkapcsolóját ON állásba helyezni. Kigyullad a feszültségjelző zöld fénye.
- Hagyjon kb. 30 másodpercet a CRT bemelegedésére. Az adatok megjelennek a képernyőn.
- Ha a monitor nem működik megfelelően, először olvassa el a könyvben található "Hibaelhárítás" című részt.



Munkaterület előkészítése

A monitor elhelyezése

Válasszon olyan helyet a monitor elhelyezéséhez, ahol távol esik a fénycső világítástól, és minden olyan berendezéstől, amely mágneses erőterével zavarhatná a monitor működését. Győződjön meg arról, hogy a bútorzat vagy a tartóelem elbírja a monitor súlyát. A monitor körül hagyjon legalább 50 mm (2") szabad távolságot légmozgás céljára.

Magasság

A monitor helyét úgy kell meghatározni, hogy a képernyő felső széle kicsivel lejjebb legyen a szem magasságánál, amikor a munkaállomás előtt ül.

Tájolás

Válasszon olyan pozíciót, amelyre a legkevésbé van hatással a lámpák és az ablakok felől jövő fényvisszaverődés (általában derékszögben az ablakokra). A monitort helyezze közvetlenül maga elé úgy, hogy testét ne kelljen elfordítania. Döntse a monitort olyan szögbe, hogy kényelmes legyen a nézése.

Gyakorlati tanácsok

Pihenés

Tartson szünetet szabályos időközönként. Változtassa testtartását, álljon fel és nyújtózkodjon időnként, így a számítógépes munkaállomás hosszabb használata után fárad csak el.

Hát

A székben dőljön hátra és használjon háttámlát.

Kezek

A billentyűzetet érintse lágyan, kezeit és ujjait tartsa lazán. Hagyjon annyi helyet a billentyűzet előtt, hogy csuklói megpihenjenek, amikor nem gépel. Fontolja meg csuklótartó használatát.

Látás

A monitor kezelése - a hosszantartó közeli munkavégzéshez hasonlóan - közelre történő nézést igényel. Rendszeresen nézzen távolra is, és szabályos időközönként ellenőriztesse látását.

Képernyő beállítások

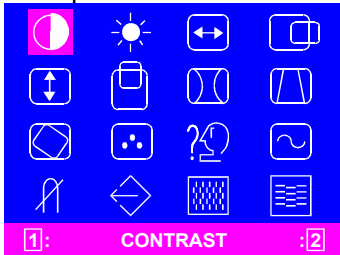
A fényerőt és a kontrasztot állítsa be a saját maga számára kellemes szintre. Lehet, hogy módosítani kell a beállítást a nap folyamán a fény változásának megfelelően. Számos alkalmazási program lehetővé teszi a színekombináció kiválasztását, amely elősegíti a kényelmét.

ON-SCREEN MENÜ HASZNÁLATA

1) Menü képernyő - nyomja meg az **[1]** gombot az alábbi és a kilépési menü megjelenítéséhez

Kijelölés választása

Nyomja meg a ◀ ▶ gombot, hogy a kijelölést a kívánt elemre vigye.



Beállítási ikonok

A **[2]** gomb megnyomásakor.
A kiválasztott képernyő jelenik meg.

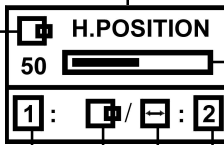
Az állítás alatt álló elem látható.

KONTRASZT	FÉNYERŐ	V. MÉRET	V. POZÍCIÓ
F. MÉRET	V. POZÍCIÓ	ÍVES TORZULÁS	TRAPÉZ
FORGATÁS	SZÍN	NYELV	DISP. FREQ.
DEMAGN.	VISSZAHÍVÁS	V. MOARÉ	F. MOARÉ
[1] :	KONTRASZT		: [2]

2) Beállítási képernyő (például: vízszintes pozíció állítása)

A beállítási képernyő neve

Beállítási ikon



A beállítási szintet szám és jelzősáv is mutatja. Ez az elülső ◀ ▶ gombokkal változtatható.

Amikor megnyomja a **[2]** gombot, a vízszintes méret beállítására szolgáló képernyő jelenik meg.

Vége gomb
Amikor megnyomja az **[1]** gombot, a rendszer tárolja a beállítási szintet, kilép a beállítási képernyőből és visszatér a menü képernyőhöz.

A beállítási képernyőn - ahol ez a két beállítási ikon megjelenik - lehetőség nyílik arra, hogy a **[2]** gomb megnyomásával váltson a két képernyő között.

MEGJ: A beállítások mértéke attól függ, milyen sokáig tartja nyomva a beállítási gombot. Esetleg nyomogatni kell a gombot, hogy a kívánt eredményt kapja.

EGYEDI BEÁLLÍTÁSOK

KONTRASZT beállítás

A képernyő élességét saját igényei szerint beállíthatja.

A ◀ gomb megnyomásával csökkentheti az élességet, míg a ▶ gomb segítségével növelheti.

Közvetlen művelet: Elérheti úgy is a

KONTRASZT beállítási képernyőt, ha megnyomja a ◀ vagy a ▶ gombot a menü képernyőbe történő belépés előtt.

A [2] gomb segítségével válthat a KONTRASZT és a FÉNYERŐ között.

FÉNYERŐ beállítás

A fényerő beállítása révén elérheti a háttér fényerejének kívánt szintjét.

A ◀ gomb megnyomásával világosabb lesz a háttér, míg a ▶ gomb révén sötétebb.

A [2] gomb segítségével válthat a KONTRASZT és a FÉNYERŐ között.

VÍZSZINTES MÉRET beállítás

Segítségével a vízszintesen látható terület tölthető ki.

A ◀ gomb megnyomásával a kép keskenyebb lesz, míg a ▶ gomb révén szélesebb.

A [2] gomb segítségével válthat a VÍZSZINTES MÉRET és a VÍZSZINTES POZÍCIÓ között.

VÍZSZINTES POZÍCIÓ beállítás

Segítségével vízszintesen eltolható a képernyőkép.

A ◀ gomb megnyomásával a képet balra mozgathatja, míg a ▶ gomb révén jobbra.

A [2] gomb segítségével válthat a VÍZSZINTES MÉRET és a VÍZSZINTES POZÍCIÓ között.

FÜGGŐLEGES MÉRET beállítás

Segítségével a függőlegesen látható terület tölthető ki.

A ◀ gomb megnyomásával a kép kisebb lesz, míg a ▶ gomb révén nagyobb. A [2] gomb segítségével válthat a FÜGGŐLEGES MÉRET és a FÜGGŐLEGES POZÍCIÓ között.

FÜGGŐLEGES POZÍCIÓ beállítás

Segítségével függőlegesen eltolható a képernyőkép.

A ◀ gomb megnyomásával a képet lefelé mozgathatja, míg a ▶ gomb révén felfelé.

A [2] gomb segítségével válthat a FÜGGŐLEGES MÉRET és a FÜGGŐLEGES POZÍCIÓ között.

ÍVES TORZULÁS beállítás

Segítségével a képernyőkép íves torzulása korrigálható.

A ◀ vagy a ▶ gomb megnyomásával megszüntetheti a görbe függőleges vonalakat.

A [2] gomb segítségével válthat az ÍVES TORZULÁS és a TRAPÉZ korrekciók között.

TRAPÉZ beállítás

Segítségével a képernyőkép trapéz jellegű torzulása korrigálható.

A ◀ gomb megnyomásával a kép felső éle keskenyebb lesz, míg a ▶ gomb révén szélesebb.

A [2] gomb segítségével válthat az ÍVES TORZULÁS és a TRAPÉZ korrekciók között.

FORGATÁS beállítás

Segítségével a képernyőkép dőlt jellegű torzulása korrigálható.

A ◀ gomb megnyomásával a képet balra forgathatja, míg a ▶ gomb révén jobbra.

**SZÍN kiválasztás**

Segítségével a képernyőkép fehér színe állítható be.

- 1) A ◀ ▶ gomb segítségével ezekből választhat: (1)9300° K, (2)6500°K vagy (3)Felhasználói szín.
- 2) Ha a felhasználói színt (3) választja, "2" jelenik meg az OSD menü jobb alsó sarkában.

A [2] gomb megnyomásának hatására a FELHASZNÁLÓI SZÍN beállítás képernyője jelenik meg.

FELHASZNÁLÓI SZÍN

Segítségével a videokép fehér színe állítható be felhasználói igény szerint.

- 1) A [2] gombbal R (piros), G (zöld) vagy B (kék) színeket választhat ki.
- 2) A ◀ ▶ gombbal kívánság szerint állíthatja be a színt.

FONTOS - A felhasználói színbeállítás nem hívható vissza a memóriából, vagyis a beállítás előtt meg kell jegyezni a kezdeti értékeket.

A monitor kikapcsolásakor (OFF) az utoljára beállított felhasználói színek maradnak meg.

**NYELV kiválasztás**

Az OSD menü nyelve angol, francia, német, olasz és spanyol lehet. A kiválasztás a ◀ ▶ gombokkal történik.

**DISP. FREQ (Bemeneti frekvencia kijelzés)**

A bemeneti szinkronizációs jel frekvenciáját jeleníti meg.

Az éppen használatos, a videokártyától a monitor felé kiadott vízszintes és függőleges frekvenciát határozza meg.

**KÉZI DEMAGNETIZÁLÁS**

Miután a kiválasztó jelzéssel a demagnetizáló ikonra állt, nyomja meg a [2] gombot. A demagnetizáló művelet néhány másodperccel később kezdődik.

Megjegyzés: A demagnetizálás alatt esetleg éles pattanó zajt hallhat. Ez szokásos jelenség ilyenkor.

**MEMÓRIA VISSZAHÍVÁS**

Lehetővé teszi az eredeti gyári beállítás visszaállítását. Ha a monitor felhasználó által megadott üzemmódban működik, ez a vezérlés nem él.

**VÍZSZINTES MOARÉ**

Segítségével a képernyőn lévő sötét, hullámos vonalú moaré (Moire) minta csökkenthető.

A ◀ vagy a ▶ gomb megnyomásával minimalizálhatja a vízszintes moaré mintát a képernyőn.

**FÜGGŐLEGES MOARÉ**

Segítségével a képernyőn lévő sötét, hullámos vonalú moaré (Moire) minta csökkenthető.

A ◀ vagy a ▶ gomb megnyomásával minimalizálhatja a függőleges moaré mintát a képernyőn.

TECHNIKAI JELLEMZŐK

Előre beállított módok

Mód	Felbontás (V x F)	F. frekvencia (Hz)
1	640 x 480	60 (VESA)
2	640 x 480	75 (VESA)
3	640 x 480	85 (VESA)
4	720 x 400	70 (ipari szabv.)
5	800 x 600	60 (VESA)
6	800 x 600	75 (VESA)
7	800 x 600	85 (VESA)
8	1024 x 768	60 (VESA)
9	1024 x 768	75 (VESA)
10	1024 x 768	85 (VESA)

Windows felhasználók figyelmébe

Amennyiben Windows felhasználó, ellenőrizze a grafikus kártya dokumentációját vagy a grafikus kártyával érkező segédprogramot, és válassza ki a lehető legmagasabb frissítési frekvenciát a monitor teljesítményének maximalizálása érdekében.

Energiatakarékos funkció

A monitort "Power Saving" módba teszi a monitorvezérlőtől jövő vezérlő jel, amelyet a sárga színű tápfeszültség LED jelez.

Állapot	Energia fogyasztás	LED fény
ON	Üzemi	Zöld
Active OFF	< 5W	Sárga

Az energiatkarékos állapot a vezérlőjel észleléséig, illetve a billentyűzet vagy az egér aktivizálásáig marad fenn. Az Active OFF állapotból ON állapotba történő visszatérés kb. 10 másodpercet vesz igénybe.

HIBAELHÁRÍTÁS

Mielőtt felveszi a kapcsolatot a műszaki szervizzel, olvassa el ezt a részt.

Probléma	Ellenőrzés & Megoldás
Üres képernyő	<ul style="list-style-type: none"> • Monitor tápkapcsoló, tápkábel, jelkábel vagy csatlakozó • Számítógép tápkapcsoló • Fényerő & képélesség szabályozás
Képernyő eltolódás	<ul style="list-style-type: none"> • Független & vízszintes pozicionálás
A képernyő túl kicsi, vagy túl nagy	<ul style="list-style-type: none"> • Független & vízszintes méretszabályozás
A képernyő túl világos, vagy túl sötét	<ul style="list-style-type: none"> • Fényerő & képélesség szabályozás

Nézzzen utána a számítógép/video adapter dokumentációjában leírt üzemeltetési utasításoknak, hogy valóban megfelelő kimeneti videojelet kap-e a monitor. Ellenőrizze a videokártyán található csatlakozókat, hogy beállítsuk helyes-e a monitorral való együttműködéshez.

Ha ezek a lépések nem orvosolják a problémát, vegye fel a kapcsolatot a forgalmazóval és kérje szakképzett szervizes szakember segítségét.

ÖNDIAGNOSZTIKAI FUNKCIÓ

A monitor egy öndiagnosztikai funkcióval is rendelkezik. A monitor beépített öntesztje révén könnyen eldöntheti, hogy a probléma a monitorban vagy a számítógépben van-e. A monitor bekapcsolásakor (ON) húzza ki a jelkábelt a számítógépből. Ha a "NO SIGNAL" feliratot látja a képernyőn, akkor a monitorvezérlő megfelelően működik, és a probléma a MONITOR felőli oldalon vagy a jelkábelben van.



MŰSZAKI ADATOK

Képernyő méret	15" képernyő méret 13,75" látható képméret Tükröződésmentes, antisztatikus bevonat*
Képpont-távolság	0,28 mm átlósan 0,24 mm vízszintesen
Standard képméret	262 x 196 mm (10,31" x 7,72"), jellemző
Teljes letapogatás (V x F)	282 x 211 mm (11,1" x 8,31"), függ a jel időzítéstől
Szín mélység	Korlátlan
Max. felbontás	1280 x 1024
Kompatibilitás	Grafikus mód esetén 30 KHz és 69 KHz között
Szinkronizálás	
Vízszintes:	30 - 69 KHz
Függőleges:	50 - 120 Hz
Sávszélesség	110 MHz
Bemenő jel	Video: RGB Analóg Szink.: TTL elválasztó
Jelkábel	15 tűs D-sub csatlakozó

HU-10

Tápfeszültség	90 - 264V AC
Frekvencia	50 - 60 Hz
Áramerősség	1,5 A
Energia fogyasztás	75 W (MAX.)
Méret (Mag. x Szél. x Mély.)	370 x 387 x 390 mm (14,6" x 15,2" x 15,4")
Súly	12 kg
Üzemeltetési hőmérséklet	5°C - 40°C (41°F - 104°F)
Tárolási hőmérséklet	-40°C - 65°C (-40°F - 149°F)
Páratartalom	20% és 80% között (telítetlen)
Magasság	10000 lábíg (3300 m)

* A TCO változat eltérő felületkezeléssel rendelkezik.

SZERVIZ INFORMÁCIÓK

A vásárlói garancia kiszolgálása céljából az IBM szerviz vagy az IBM feljogosított forgalmazója a következő részeket használja. Az alábbi részek csak szerviz célú felhasználásra vannak.

Monitor információk

TERMÉK SZÁMA	LEÍRÁS	M/T	MODELL	SZÍN
22P7922	E54 Monitor MPR-II, NH	6331	07N	Gyöngy fehér
22P7923	E54 Monitor TCO-99, NH	6331	97N	Gyöngy fehér
22P7924	E54 Monitor MPR-II, NH	6331	47N	Matt fekete
22P7925	E54 Monitor TCO-95, NH	6331	67N	Matt fekete
22P7926	E54 FRU - Dönthető/forg.	---	---	Gyöngy fehér
22P7927	E54 FRU - Dönthető/forg.	---	---	Matt fekete