



Käyttöopas

NetVista

Tyypit 6644, 6645 ja 6646





Käyttöopas

NetVista

Tyypit 6644, 6645 ja 6646

Huomautus

Ennen tämän julkaisun ja siinä kuvattujen tuotteiden käyttöä lue kohta Turvaohjeet sivulla vii ja Takuu- ja käyttöoikeustietoja sekä muuta huomioon otettavaa sivulla 75.

Tämä julkaisu on käännös englanninkielisestä julkaisusta IBM NetVista Types 6644, 6645, and 6646 User Guide, osanumero 06P1583, jonka on julkaissut International Business Machines Corporation, USA.

Julkaisu voi sisältää teknisiä epätarkkuuksia ja painovirheitä. Julkaisun tiedot tarkistetaan säännöllisin väliajoin ja tarpeelliset muutokset tehdään julkaisun uusiin painoksiin. IBM saattaa tehdä parannuksia tai muutoksia tässä julkaisussa kuvattuihin tuotteisiin ja ohjelmiin milloin tahansa.

Julkaisua koskevat korjausehdotukset ja huomautukset pyydetään lähettämään osoitteeseen:

Oy International Business Machines Ab
Käännöstoimisto
PL 265
00100 Helsinki

Voit lähettää julkaisua koskevat huomautukset myös faksina numeroon (09) 459 4113.

Ensimmäinen painos (kesäkuu 2000)

© COPYRIGHT INTERNATIONAL BUSINESS MACHINES CORPORATION, 2000.

Kaikki oikeudet pidätetään.

Sisältö

Sisältö	iii
Turvaohjeet	vii
Litiumparistoon liittyvä huomautus	viii
Modeemiin liittyviä turvaohjeita	ix
Laserturvaohjeet	x
Tietoja tästä julkaisusta	xi
Tässä julkaisussa käytetyt esitystavat	xi
Muita tietolähteitä	xii
Luku 1.Tietokoneen esittely	1
Tietokoneen tunnistetiedot	1
Tekniset tiedot	1
Suoritin	2
Muisti	2
Sisäiset asemat	2
Näyttöalijärjestelmä	2
Äänialijärjestelmä	2
Tietoliikenne	2
Järjestelmän hallintaominaisuudet	2
Napäämistö ja hiiri	3
Laajennusmahdollisuudet	3
Virtalähde	3
Suojausominaisuudet (vaihtelevat mallin mukaan)	3
Tuetut käyttöjärjestelmät	3
Ohjelmisto	4
Tietokoneeseen esiasennettu ohjelmisto	4
Lisäohjelmat	4
Access IBM -ohjelma	4
Luku 2.Tietokoneen asennus	5
Tietokoneen paikan valinta	5
Tietokoneen asennon valinta	5
Jalustan asennus ja poisto	6
Kumijalakkeiden kiinnitys	7
Työpisteen järjestely	8
Työskentelymukavuus	8
Valaistus ja heijastukset	8
Ilmanvaihto	9
Pistorasiat, verkkojohdot ja kaapelien pituus	9
Tietokoneen johtojen ja kaapelien kytkeminen	9
USB-portit	10
Äänivastakkeet	11
Muut vastakkeet	11
Tunnistetietojen merkintä muistiin	11
Tietokoneen käynnistys	12

Luku 3. Tietokoneen käyttö ja hoito	13
Painikkeet, kytkimet ja merkkivalot	13
Tietokoneen käynnistys	14
Tietokoneen käytön lopetus	15
Rapid Access III -näppäimistön käyttö	15
IBM ScrollPoint III -hiiren käyttö	17
CD-aseman käyttö	18
CD-levyn käsittely	18
CD-levyn asetus asemaan ja poisto asemasta	19
Näyttötoimintojen käyttö	20
Näyttöajurit	20
Äänitoimintojen käyttö	20
Äänenvoimakkuuden säätö	20
Äänittäminen ja äänitiedostojen toisto	21
Virransyötön hallintatoimintojen käyttö	21
Windowsin Käynnistä-valikon käyttö	21
Rapid Access -näppäimistön valmiustilapainikkeen käyttö	22
Virtakytkimen käyttö	22
Virrankäyttömallien määrittely	22
Järjestelmän palautus normaaliin toimintaan	23
Suojausominaisuuksien käyttö	23
Kannen lukitseminen	23
Näppäimistön lukitseminen	23
Tietokoneen hoito	24
Perusohjeet	24
Tietokoneen ja näppäimistön puhdistus	24
Näytin ja kuvaruutu	24
Hiiri	25
Tietokoneen siirto	26
Luku 4. BIOS-asetusohjelman aloitus ja käyttö	27
BIOS-asetusohjelman aloitus ja käyttö	27
Asetusten tarkastelu ja muutto	28
BIOS-asetusohjelman lopetus	29
Tunnussanojen käyttö	30
Käynnistystunnussana	30
Pääkäyttäjän tunnussana	30
Tunnussanan asetus, muutto ja poisto	30
Laitekohtainen tunnussanasuojaus	31
Muut BIOS-asetusohjelman asetukset	32
Aloitusjärjestys	32
Aloitusjärjestyksen muutto	32
Pentium III -suorittimen sarjanumeron välitystoiminto	32
Luku 5. Lisävarusteiden asennus	35
Staattiselle sähkölle herkkien laitteiden käsittely	35
Kokoonpanoasetusten varmistuskopiointi	36
Saatavana olevat lisävarusteet	36
Tarvittavat työkalut	36

Osien sijainti	37
Emolevy	37
Kaapelien irrotus	38
Tietokoneen kannen poisto	38
Muistin asennus	39
Sovittimen asennus	40
CD-aseman poisto	41
Kiintolevyaseman vaihto	42
Luku 6. Vianmääritys	43
Vianmääritystoimet	44
Automaattiset käynnistystestit (POST)	45
POST-virhekoodit	45
Laitteiden vianmääritystaulukot	50
Äänilaitteiden häiriöt	51
CD-aseman häiriöt	52
Näyttimen häiriöt	54
Yleiset häiriöt	55
Satunnaiset häiriöt	55
Näppäimistön, hiiren tai muun paikannuslaitteen häiriöt	56
Muistin häiriöt	57
Modeemin häiriöt	58
Lisälaitteiden häiriöt	61
Ohjelmiston häiriöt	62
USB-laitteiden häiriöt	62
IBM Enhanced Diagnostics -vianmääritysohjelma	63
Ohjelman käyttö	63
Pariston vaihto	63
Luku 7. HelpWare-asiakastuki ja -palvelut	65
Toimet ennen tukipalveluun soittamista	65
Julkaisut	65
Opasohjelmat	65
Ohjetiedostot	65
README-tiedostot	65
Ohjelmat	66
Tietokoneen mukana toimitetut vianmääritysohjelmat	66
IBM Update Connector -ohjelma	66
Sähköisten palvelujen käyttö	66
Internet	66
.	67
Puhelintukipalvelu	67
30 päivän käyttöönottotuki	67
Ohjelmistotuki	67
Laitteiston takuupalvelu	68
Toimet ennen soittamista	68
Lisäpalvelujen hankinta	70
Lisätukipalvelujen hankinta	71
Yksi puhelu	71

Useita puheluja	71
Lisätietojen saanti	72
Kansainvälinen takuupalvelu	72
Liite A. Tietokoneen tiedot	73
Liite B. Takuu- ja käyttöoikeustietoja sekä muuta huomioon otettavaa . . .	75
Takuutiedot	75
IBM Takuuehdot (Osa 1 - Yleiset ehdot)	77
Osa 2 - Maakohtaiset ehdot	81
Huomioon otettavaa	85
Päivämäärätietojen käsittely	87
Tavaramerkit	87
Tietoja verkkojohdosta	87
Hakemisto	89

Turvaohjeet

VAARA

Sähkö-, puhelin- ja tietokonekaapeleissa voi esiintyä vaarallisia jännitteitä.

Vältä sähköiskut seuraavasti:

- Älä kytke kaapeleita tietokoneeseen tai irrota niitä siitä äläkä tee asennus- tai huoltotoimia tai kokoonpanon muutoksia ukonilman aikana.
- Kytke kaikki verkkojohdot oikein maadoitettuihin pistorasioihin.
- Kytke kaikki tähän tuotteeseen liitettävät laitteet säännösten mukaisiin pistorasioihin.
- Mikäli mahdollista, käytä vain yhtä kättä liitäntäkaapelien kytkemiseen tai irrottamiseen.
- Älä koskaan kytke virtaa mihinkään laitteeseen, kun tulipalo, vesivahinko tai rakenneaurio näyttää ilmeiseltä.
- Irrota tietokoneeseen kytketyt verkkojohdot, tietoliikennejärjestelmät, tietoverkkolaitteet ja modeemit, ennen kuin avaat jonkin laitteen kannen, ellei asennus- ja kokoonpano-ohjeissa ole muunlaista ohjetta.
- Kytke ja irrota kaapelit seuraavassa taulukossa kuvatulla tavalla, kun asennat, siirrät tai avaat tämän tuotteen tai siihen liitettyjen laitteiden kansia.

<p>Kytke näin:</p> <ol style="list-style-type: none">1. Katkaise virta kaikista laitteista.2. Kytke ensin kaikki kaapelit laitteisiin.3. Kytke liitäntäkaapelit niiden vastakkeisiin.4. Kytke verkkojohdot pistorasioihin.5. Kytke virta laitteeseen.	<p>Irrota näin:</p> <ol style="list-style-type: none">1. Katkaise virta kaikista laitteista.2. Irrota ensin verkkojohdot pistorasioista.3. Irrota liitäntäkaapelit vastakkeista.4. Irrota kaapelit kaikista laitteista.
---	--

Litiumparistoon liittyvä huomautus

VAROITUS:

Pariston väärä käsittely voi aiheuttaa tulipalo- tai räjähdysvaaran tai palovammoja.

Pariston saa vaihtaa vain IBM:n suosittelemaan paristoon (IBM:n osanumero 33F8354) tai vastaavaan valmistajan suosittelemaan paristoon. Pariston sisältämä litium voi räjähtää, jos seuraavia ohjeita ei noudateta:

Varoitus:

- Estä paristoa joutumasta kosketuksiin veden kanssa.
- Älä kuumenna paristoa yli 100 asteen lämpötilaan.
- Älä yritä korjata paristoa tai purkaa sitä osiin.

Hävitä paristo ongelmajätteitä koskevien lakien sekä viranomaisten määräysten mukaisesti.

Modeemiin liittyviä turvaohjeita

Seuraavien turvaohjeiden noudattaminen puhelinlaitteita käytettäessä vähentää tulipalon, sähköiskun tai ruumiinvamman vaaraa:

- Älä asenna puhelinlaitteita tai puhelinkaapeleita ukonilman aikana.
- Älä asenna puhelinpistorasioita kosteisiin tiloihin, jos asennettavaa pistorasiaa ei ole erityisesti suunniteltu käytettäväksi kosteissa tiloissa.
- Älä koske eristämättömiin puhelinkaapeleihin tai -liittimiin, ellei puhelinkaapelia ole irrotettu verkkoliittymästä.
- Noudata varovaisuutta asentaessasi puhelinkaapeleita tai kytkiessäsi niitä uudelleen.
- Vältä muun kuin langattoman puhelimen käyttöä ukonilman aikana. Salamointi saattaa aiheuttaa sähköiskuvaaran.
- Älä ilmoita kaasuvuodosta puhelimitse vuodon läheisyydessä.

VAROITUS:

Voit vähentää tulipalon vaaraa käyttämällä vain puhelinkaapelia 26AWG tai sitä paksumpaa kaapelia.

Laserturvaohjeet

Joihinkin IBM Personal Computer -tietokoneille on asennettu valmiiksi CD-asema. Sen voi hankkia myös lisävarusteena. CD- ja DVD-asetat ovat lasertuotteita. CD- ja DVD-asema on luokiteltu Yhdysvalloissa luokan I laserlaitteeksi, joka täyttää Yhdysvaltain Department of Health and Human Services (DHHS) -viranomaisten määräyksen 21 CFR kohdan J vaatimukset. Nämä asemat täyttävät myös standardeissa IEC 825 ja CENELEC EN 60 825 luokan I laserlaitteille asetetut vaatimukset.

Jos järjestelmään on asennettu CD- tai DVD-asema, noudata seuraavia ohjeita:

VAROITUS:

Muiden kuin tässä julkaisussa mainittujen säätöjen tai toimien teko voi altistaa vaaralliselle säteilylle.

CD- tai DVD-aseman avaaminen saattaa altistaa vaaralliselle lasersäteilylle. Aseman sisällä ei ole huollettavia osia. **Älä avaa aseman koteloä.**

Joissakin CD- ja DVD-asemissa saattaa olla luokan 3A tai 3B laserlähde. Ota seuraavat seikat huomioon:

—VAARA

Avatessasi asemaa olet alttiina lasersäteilylle. Älä katso suoraan säteeseen paljaalla silmällä tai optisella välineellä. Säteeseen katsominen voi vahingoittaa silmiäsi.

Varo! Avatessasi asemaa olet alttiina lasersäteilylle. Älä katso suoraan säteeseen paljaalla silmällä tai optisella välineellä. Säteeseen katsominen voi vahingoittaa silmiäsi.

Tietoja tästä julkaisusta

Tämä julkaisu auttaa tutustumaan IBM-tietokoneeseen ja sen ominaisuuksiin. Julkaisussa käsitellään tietokoneen käyttöönottoa, ylläpitoa ja lisävarusteiden asennusta. Jos kohtaat ongelmia, saat tästä julkaisusta hyödyllisiä neuvoja vianmäärityksestä ja tuen saannista.

Tässä julkaisussa käytetyt esitystavat

Tässä julkaisussa on käytetty erilaisia tapoja tekstin merkitsemiseen. Seuraavissa taulukoissa kuvataan eri merkintätapojen merkitys.

Merkintätapa	Merkitys
VAARA	VAARA-merkintää käytetään kiinnittämään huomio tilanteeseen, joka saattaa aiheuttaa hengenvaaran tai vakavan ruumiinvamman.
VAROITUS	VAROITUS-merkintää käytetään kiinnittämään huomio tilanteeseen, joka saattaa olla ihmiselle haitallinen.
Huomautus	Huomautus-merkintä tarkoittaa, että kohdassa on erityisen hyödyllisiä tietoja tai tärkeitä tietoja, jotka auttavat välttämään mahdollisen vahingon tietokoneelle tai ohjelmille.
Tärkeää	Tärkeää-merkintä ilmaisee, että kohdassa on tietoja mahdollisesti ilmenevistä häiriöistä.

Tässä julkaisussa on käytetty erilaisia tapoja tekstin korostamiseen. Jokaisella korostustavalla on oma merkityksensä.

Korostustapa	Merkitys
Lihavointi	Lihavoitua tekstiä käytetään ilmaisemaan näppäimistön näppäimiä tai kuvaruudussa olevaa kohtaa, jota pitää napsauttaa tai kaksoisnapsauttaa. Lihavoitua tekstiä käytetään myös taulukoiden otsikoissa, numeroiduissa luetteloissa ja joissakin muissa luetteloissa termien määritelmien yhteydessä.
Esimerkki	Tämä esitystapa ilmaisee, että teksti on tarkoitettu kirjoitettavaksi näppäimistöllä.
<i>Kursiivi</i>	Kursivoitu teksti ilmaisee julkaisujen ja taltioiden nimen. Kursivoitua tekstiä käytetään myös tiettyjen sanojen tai ohjeiden painottamiseen. Lisäksi kursivointia käytetään muuttuvien tietojen, esimerkiksi virhekoodinumeroiden tai aseman kirjaimen, ilmaisemiseen.

Muita tietolähteitä

Seuraavassa esitellään julkaisut, joissa on lisää tietokoneeseen liittyviä tietoja. Nämä julkaisut ovat saatavana myös Adobe Acrobat PDF -muodossa WWW-sivustosta osoitteessa <http://www.ibm.com/pc/support>.

- *Pikaopas*

Tämä julkaisu sisältää yleisiä tietoja muun muassa seuraavista seikoista: turvallisuus, tietokoneen asennus, käyttöjärjestelmän palautus, avun ja huoltopalvelujen saaminen sekä takuu.

- *Tietoja ohjelmistosta*

Tässä julkaisussa on tietoja käyttöjärjestelmästä, laiteajureista, sovelluksista sekä tuotteiden palautusohjelmistosta.

- *Hardware Maintenance Manual*

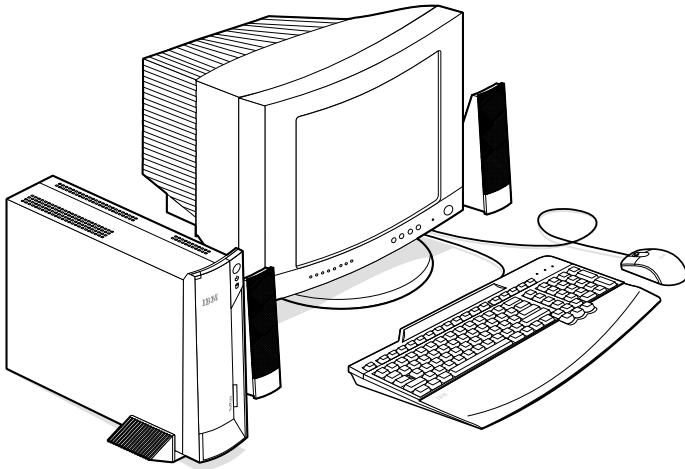
Tämän huoltohenkilöstölle tarkoitettun englanninkielisen julkaisun voi tilata IBM:ltä. Luku 7. HelpWare-asiakastuki ja -palvelut sivulla 65 sisältää lisätietoja julkaisun hankkimisesta.

- *Technical Information Manual*

Tämä englanninkielinen julkaisu sisältää tietoja käyttäjille, jotka haluavat saada lisätietoja tietokoneen teknisistä ominaisuuksista.

Luku 1. Tietokoneen esittely

Olet hankkinut IBM-tietokoneen. Sen kehittämisesä on käytetty tietotekniikan uusimpia saavutuksia. Tässä luvussa on yleiskatsaus tietokoneen ominaisuuksiin, toimintoihin ja esiasennettuun ohjelmistoon. Alla oleva kuva on vain viitteellinen. Eräät osat myydään erikseen, ja jotkin kuvassa näkyvät osat vaihtelevat mallin mukaan.



Tietokoneen tunnistetiedot

Useimmiten tietokone on helpointa tunnistaa tyyppi- ja mallinumeron perusteella. Koneen tyyppi- ja mallinumerosta käy ilmi useita tietokoneen ominaisuuksia, kuten suorittimen tyyppi ja asemapaikkojen määrä. Tämä numero on pienessä tarrassa tietokoneen etupuolella olevan luukun takana. Tyyppi- ja mallinumero voi olla esimerkiksi 6644-xxx.

Tekniset tiedot

Seuraavissa kohdissa esitetään useiden tietokonemallien tekniset tiedot. Voit tarkistaa oman tietokoneesi tiedot BIOS-asetusohjelman Järjestelmän tiedot -näytöstä. Luku 4. BIOS-asetusohjelman aloitus ja käyttö sivulla 27 sisältää lisätietoja.

Suoritin

- Intel Celeron™ - tai Pentium III -suoritin
- sisäinen L2-välimuisti (mallin mukaan)
- 66 tai 133 megahertsin kellotaajuudella toimiva FSB (Front Side Bus) -väylä (mallin mukaan)

Muisti

- kaksi DIMM-muistimoduulin vastaketta
- 100 tai 133 megahertsin SDRAM (Synchronous Dynamic Random Access Memory) -muisti, joka toimii enintään 100 megahertsin nopeudella
- 64, 128 ja 256 megatavun DIMM-muistimoduulien (joissa ei ole ECC-virheenkorjausta) tuki
- enintään 512 megatavun SDRAM-muisti
- 512 kilotavun flash-muisti järjestelmäohjelmia varten

Sisäiset asemat

- yksi EIDE-kiintolevyasema
- yksi CD-asema (mallin mukaan)

Näyttöalijärjestelmä

- tehokas sisäinen näytönohjain

Äänialijärjestelmä

- sisäinen 16-bittinen Sound Blaster Pro -yhteensopiva äänihojain, jossa on kolme äänivastaketta (linja ulos (kuulokkeet), linja sisään sekä mikrofoni)
- sisäinen multimediasovelluksiin soveltuva kaiutin

Tietoliikenne

- Ethernet-ohjain
- PCI (Peripheral Component Interconnect) -modeemi (lisävaruste)

Järjestelmän hallintaominaisuudet

- lähiverkkökäynnistys (Wake on LAN)
- käynnistys soittosignaalista (Wake on Ring)
- ajastettu käynnistys (Wake on Alarm)
- lähiverkkohälytys (Alert on LAN)™
- automaattinen virrankytkeä
- järjestelmä-BIOS ja -ohjelmisto
- mahdollisuus tallentaa POST-käynnistystestien tulokset

Näppäimistö ja hiiri

- IBM:n USB (Universal Serial Bus) -näppäimistö
- IBM:n Rapid Access III USB -näppäimistö
- kaksi USB-porttia Rapid Access III -näppäimistössä
- IBM:n ScrollPoint Access III USB -hiiri
- IBM:n Sleek Access III USB -hiiri (joissakin malleissa)

Laajennusmahdollisuudet

- kaksi PCI-yhteensopivaa laajennuspaikkaa (yksi vapaana)
- viisi USB-porttia
- kaksi DIMM-vastaketta (yksi vapaana)

Virtalähde

- teho 95 wattia
- jännitekytkin (jännitealueet 90–137 tai 180–265 V)
- automaattinen virran taajuuden valinta: 57–63 tai 47–53 Hz
- sisäinen ylikuormitus- ja ylijännitesuoja
- virransyötön hallintaohjelman (APM, Advanced Power Management) tuki
- ACPI (Advanced Configuration and Power Interface) -liittymän tuki

Suojausominaisuudet (vaihtelevat mallin mukaan)

- käynnistystunnussana ja pääkäyttäjän tunnussana
- kannen lukko (vain joissakin malleissa)
- aloitusjärjestyksen hallinta
- valvoton käynnistys
- levyke- ja kiintolevyaseman siirräntätoiminnon hallinta
- lähiverkkohälytys (Alert on LAN)

Tuetut käyttöjärjestelmät

- Microsoft Windows 2000 Professional

Ohjelmisto

Tässä osassa kuvataan tietokoneeseen esiasennettuja ohjelmia ja muita tietokoneen mukana toimitettuja ohjelmia.

Tietokoneeseen esiasennettu ohjelmisto

Tietokoneeseen on esiasennettu ohjelmisto, johon sisältyvät käyttöjärjestelmä, sisäisiä toimintoja tukevat laiteajurit ja muut tukiohjelmat. Lisätietoja esiasennetuista ohjelmista on *Tietoja ohjelmistosta* -julkaisussa.

Lisäohjelmat

Tietokoneen mukana toimitetaan *Software Selections* -CD-tietolevy. Siinä on lisäohjelmia, joita voit halutessasi asentaa tietokoneeseen. Lisätietoja tietokoneen mukana toimitetuista ohjelmista on *Tietoja ohjelmistosta* -julkaisussa.

Access IBM -ohjelma

Access IBM -ohjelma on tietokoneessa esiasennettuna, ja sen voi aloittaa Windowsin työpöydältä. Ohjelmassa on seuraavat osat:

Käynnisty	Tässä osassa on tietoja tietokoneen asennuksesta.
Ohjeita	Tässä osassa on ohjeita perustoimien toteutuksesta.
Mukautus	Tässä osassa on tietoja Access IBM -ohjelman mukautuksesta.
Ohjeiden saanti	Tässä osassa on tietoja ohjetoiminnon käytöstä ja tukipalvelujen saannista.
Tärkeitä tietoja	Tämän vaihtoehdon avulla voit tarkastella tietokoneen takuutietoja sekä niiden tietokoneeseen esiasennettujen ohjelmien (käyttöjärjestelmää lukuun ottamatta) ja <i>Software Selections</i> -CD-tietolevyssä olevien ohjelmien lisenssisopimusta, joilla ei ole omaa, erillistä lisenssisopimusta.

Lisätietoja Access IBM -ohjelmasta on tietokoneen mukana toimitetussa *Tietoja ohjelmistosta* -julkaisussa.

Luku 2. Tietokoneen asennus

Tässä luvussa on tietoja tietokoneen asennuksesta ja käyttöönotosta.

Ennen aloitusta

Tutustu turvallisuustietoihin, ennen kuin asennat tietokoneen käyttövalmiiksi. Katso tarvittaessa kohtaa Turvaohjeet sivulla vii.

Tarvitset seuraavat osat:

- keskusyksikkö
- jalusta
- verkkojohto
- näppäimistö
- hiiri
- näyttin (myydään erikseen).

Jos osia puuttuu, ota yhteys laitteen myyjään.

Tietokoneen paikan valinta

Varmista, että tietokonetta, näyttintä ja muita laitteita varten on tarvittava määrä maadoitettuja pistorasioita. Valitse tietokoneelle paikka, jossa se pysyy kuivana. Varmista, että tietokoneen ympärille jää noin 5 senttimetriä tyhjää tilaa, jotta tietokoneen jäähdytysjärjestelmän toiminta ei estyisi.

Huomautus

Jotta tietokone toimisi kunnolla pystyasennossa, jalustan on oltava asennettuna. Asennusohjeet ovat asennusta käsittelevässä kohdassa.

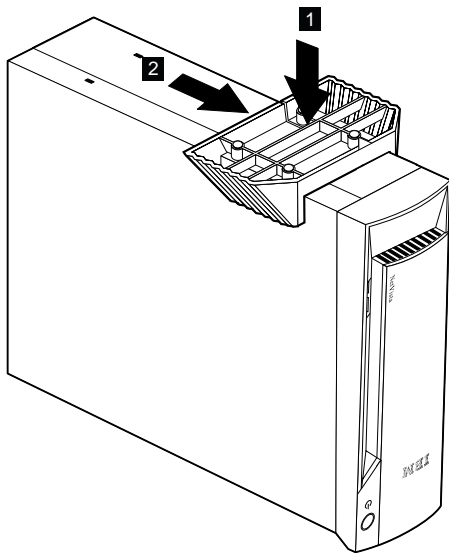
Tietokoneen asennon valinta

Tietokone voi käytettäessä olla pysty- tai vaaka-asennossa. Jotta tietokone toimisi kunnolla pystyasennossa, jalustan on oltava asennettuna. Jos tietokonetta käytetään vaaka-asennossa, tietokoneen pohjaan voi kiinnittää kumijalakkeet.

Jalustan asennus ja poisto

Voit asentaa jalustan seuraavasti:

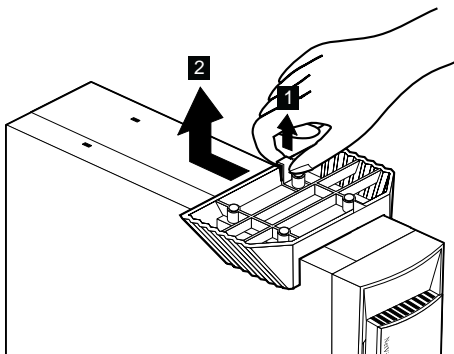
- 1 Käännä tietokone ylösalaisin.
- 2 Aseta jalusta tietokoneen pohjaa vasten **1** ja työnnä jalusta paikalleen **2**.



- 3 Käännä tietokone oikein päin.

Voit poistaa jalustan seuraavasti:

- 1 Käännä tietokone ylösalaisin.
- 2 Vedä jalustan vapautussalppaa ylöspäin **1** ja liu'uta jalustaa, kunnes se irtoaa **2**.

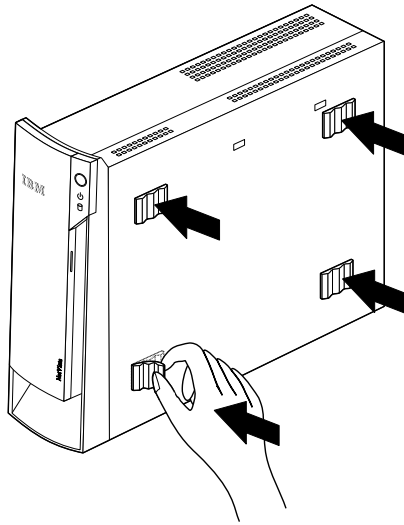


- 3 Käännä tietokone oikein päin.

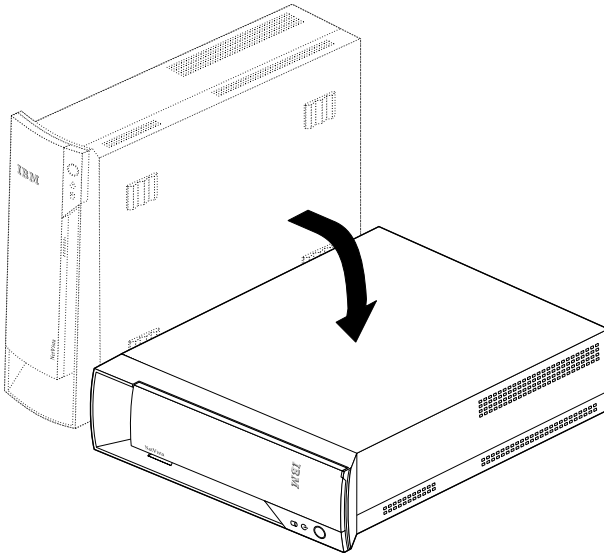
Kumijalakkeiden kiinnitys

Voit kiinnittää tietokoneeseen kumijalakat seuraavasti:

- 1 Kiinnitä neljä kumijalaketta tietokoneeseen.

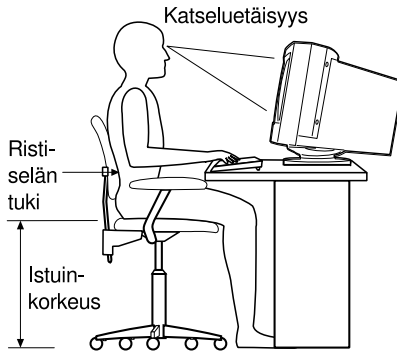


2. Laske tietokone jalakkeiden varaan.



Työpisteen järjestely

Jotta tietokoneen käyttö olisi mahdollisimman tehokasta, järjestä käyttämäsi laitteisto sekä työpiste vastaamaan tarpeitasi ja työtapojasi. Tärkeintä on löytää hyvä työskentelyasento, mutta myös valaistus, ilmanvaihto ja pistorasioiden sijainti voivat vaikuttaa työpisteesi järjestykseen.



Työskentelymukavuus

Vaikka mikään tietty työasento ei sovellu kaikille käyttäjille, tähän on koottu joitakin yleisiä ohjeita, joiden avulla löydät itsellesi parhaiten sopivan työskentelyasennon.

Hyvä tuoli vähentää samassa asennossa istumisen aiheuttamaa väsymystä. Tuolin selkänöjan ja istuinosan tulisi olla erikseen säädettävät, ja niiden tulisi antaa hyvä tuki istuttaessa. Istuimen etureunan on hyvä olla pyöristetty, jotta se ei paina reisiä. Säädä istuinosaa niin, että reitesä ovat vaakatasossa ja jalkasi ulottuvat lattiaan tai jalkatuen päälle.

Pidä kyynärvarret vaakasuorassa asennossa, kun kirjoitat näppäimistöllä. Varmista myös, että ranteesi ovat mukavassa ja rennossa asennossa.

Valaistus ja heijastukset

Sijoita näyttin sellaiseen asentoon, ettei kattovalaisimista, ikkunoista tai muualta tuleva valo pääse heijastumaan kuvaruudusta. Sijoita näyttin suoraan kulmaan suhteessa ikkunoihin ja muihin valolähteisiin, jos tämä on mahdollista. Vähennä ylhäältä tulevan valon määrää sammuttamalla valoja tai käyttämällä valaisimissa himmeitä lamppeja. Jos sijoitat näyttimen lähelle ikkunaa, suojaa näyttintä auringonvalolta ikkunaverhoilla tai sälekaihtimilla. Kuvaruudun kontrastia ja kirkkautta on ehkä säädettävä, kun huoneen valaistusolot muuttuvat päivän aikana.

Jos heijastuksilta ei voi välttyä tai valaistusta ei voi säätää, kannattaa harkita kuvaruudun eteen kiinnitettävän heijastuksia poistavan suodattimen käyttöä. Tällaiset suodattimet voivat kuitenkin huonontaa kuvan selkeyttä, joten niiden

käyttö on suositeltavaa vain siinä tapauksessa, että heijastusten vähentämiseen ei ole muita keinoja.

Pölyntyminen lisää heijastuksiin liittyviä ongelmia. Muista puhdistaa kuvaruutu säännöllisesti pehmeällä liinalla, joka on kostutettu naarmuttamattomalla nestemäisellä lasinpesuaineella.

Ilmanvaihto

Keskusyksikkö ja näyttin tuottavat lämpöä. Keskusyksikössä on tuuletin, joka imee sisään huoneilmaa ja puhaltaa ulos lämmintä ilmaa laitteen sisältä.

Näyttimessä on tuuletusaukot, joista lämmin ilma pääsee poistumaan.

Tuuletusaukkojen peittäminen voi aiheuttaa laitteiden ylikuumentumisen, jolloin ne saattavat toimia virheellisesti tai voivat vaurioitua. Sijoita keskusyksikkö ja näyttin niin, etteivät tuuletusaukot peity (yleensä 50 mm tilaa tuuletusaukon ympärillä riittää). Varmista myös, ettei laitteista tuleva lämmin ilma puhallu suoraan muita ihmisiä kohti.

Pistorasiat, verkkojohdot ja kaapelien pituus

Keskusyksikön lopullinen sijainti määräytyy myös pistorasioiden sijainnin, verkkojohtojen pituuden sekä näyttimen, kirjoittimen ja muiden laitteiden kaapelien pituuden mukaan.

Ota huomioon seuraavat seikat järjestellessäsi työpistettä:

- Vältä jatkojohtojen käyttöä. Kytke keskusyksikön verkkojohto suoraan pistorasiaan, jos tämä on mahdollista.
- Sijoita verkkojohdot ja kaapelit siististi, niin etteivät ne ole kulkuväylillä tai muissa paikoissa, joissa niihin saatetaan kompastua.

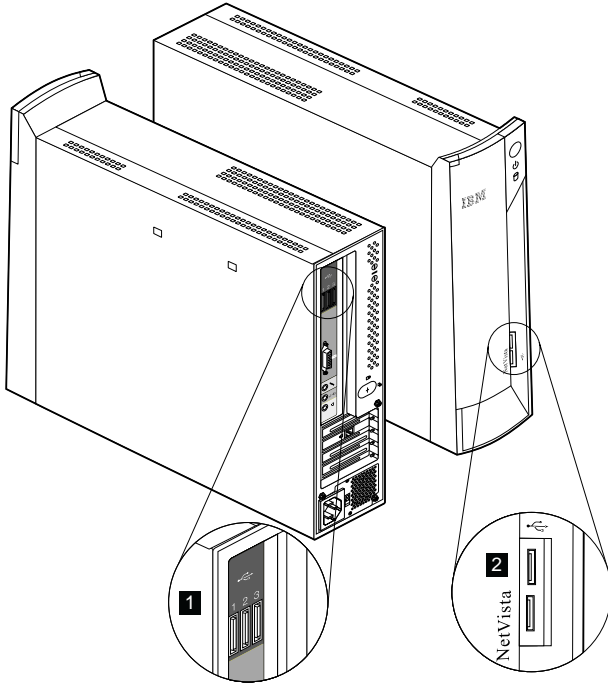
Tietokoneen johtojen ja kaapelien kytkeminen

Tutustu seuraaviin ohjeisiin, ennen kuin kytket tietokoneen johtoja tai kaapeleita:

- Kytke kaikkien laitteiden johdot ja kaapelit, ennen kuin liität verkkojohtoja pistorasioihin.
- Kytke verkkojohdot ensin keskusyksikköön, näyttimeen ja oheislaitteisiin sekä tämän jälkeen maadoitettuihin pistorasioihin.

USB-portit

Tietokoneessa on viisi USB-porttia, kolme tietokoneen takaosassa **1** ja kaksi etuosassa **2**. Jos käytössä on Rapid Access -näppäimistö, näppäimistön takaosassa on kaksi lisäporttia. Kun asennat tietokoneen ensimmäisen kerran, kytke näppäimistön ja hiiren kaapelit tietokoneen takaosassa oleviin USB-portteihin. USB-laitteen (esimerkiksi näppäimistön, hiiren, kirjoittimen tai kuvanlukijan) voi kytkeä mihin tahansa vapaana olevaan USB-porttiin. Laitteiden kaapelit voi tarvittaessa irrottaa ja kytkeä toiseen USB-porttiin.



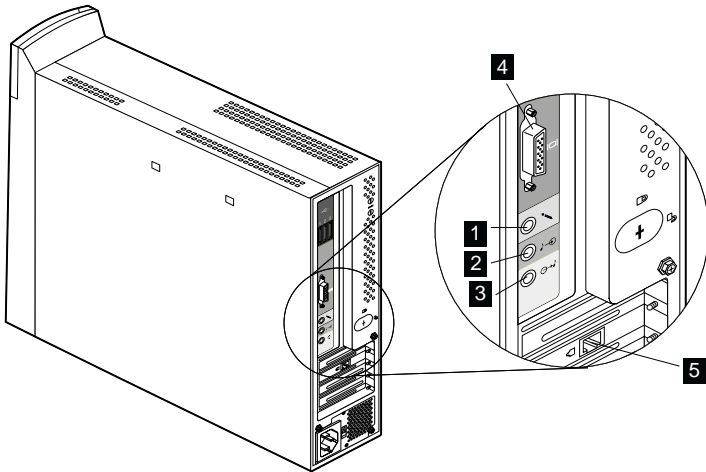
Jos haluat lisätä USB-laitteen tai muuttaa sen paikkaa, varmista, että tietokone ja käyttöjärjestelmä ovat toiminnassa. Siirrä tai lisää vain yksi laite kerrallaan.

Rapid Access III -näppäimistön USB-portit on suunniteltu pienitehoisia USB-laitteita (esimerkiksi hiirtä tai peliohjainta) varten. Suurta käyttötehoa vaativat USB-laitteet, esimerkiksi kaiuttimet tai USB-jakolaite, tulee liittää keskusyksikön USB-portteihin.

Huomautus: USB-laitteiden kaapelit on suunniteltu niin, ettei niitä voi kytkeä väärin.

Äänivastakkeet

Tietokoneen takaosassa ovat mikrofoni1vastake **1**, ääni sisään -vastake **2** ja ääni ulos -vastake **3**.



Muut vastakkeet

Edellä olevassa kuvassa näkyvät lisäksi näyttimen vastake **4** sekä modeemi- ja Ethernet-vastake **5**.

Tunnistetietojen merkintä muistiin

Paikanna tietokoneen sarjanumero sekä tyyppi- ja mallinumero (tietokoneen etuosassa olevan luukun takana) ja merkitse ne muistiin. Katso tarvittaessa liitettä A, Tietokoneen tiedot sivulla 73.

Kohdassa Muita tietolähteitä sivulla xii luetellaan tietolähteitä, jotka sisältävät tietokoneeseen liittyviä tietoja. Lisätietoja esiasennetuista ohjelmista on *Tietoja ohjelmistosta* -julkaisussa. Lisäohjelmia ja laiteajureita on myös *Software Selections* -CD-tietolevyssä ja joissakin tapauksissa myös muissa CD-tietolevyissä ja levykkeissä.

Tietokoneen käynnistys

Lisätietoja ohjelmiston asennuksesta on *Tietoja ohjelmistosta* -julkaisun luvussa 2, Alkutoimet. Tietoja virran kytkemisestä tietokoneeseen on luku 3, Tietokoneen käyttö ja hoito sivulla 13.

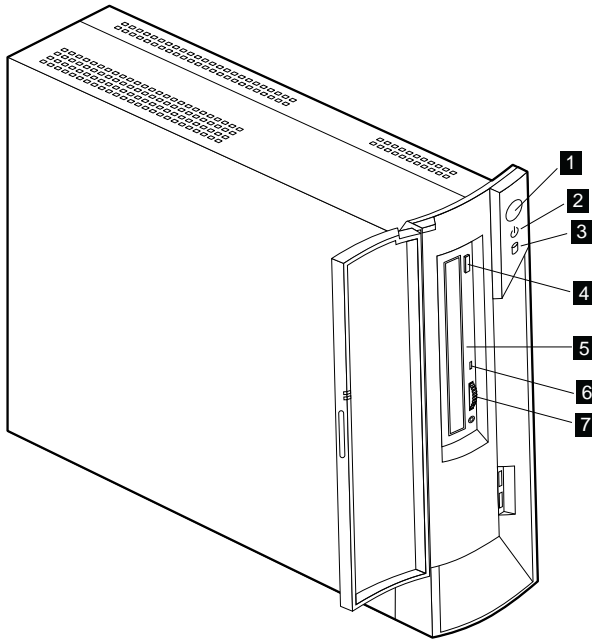
Huomautus: Jos järjestelmässä ilmenee häiriöitä, lue luku 6, Vianmääritys sivulla 43.

Luku 3. Tietokoneen käyttö ja hoito

Tässä luvussa on tietokoneen päivittäiseen käyttöön ja hoitoon liittyviä tietoja.

Painikkeet, kytkimet ja merkkivalot

Tietokoneen etuosassa olevien painikkeiden avulla voidaan toteuttaa erilaisia toimintoja (esimerkiksi virran kytkeminen tietokoneeseen). Merkkivalot ilmaisevat järjestelmän tilan ja osoittavat, milloin tietyt laitteet (esimerkiksi CD-asema) ovat käytössä.



- 1** Virtakytkin
- 2** Virran ja valmiustilan merkkivalo
- 3** Kiintolevyn merkkivalo
- 4** CD-levykelkan painike

- 5** Varapoistopainikkeen reikä
- 6** CD-aseman merkkivalo
- 7** Äänenvoimakkuuden säädin

Seuraavassa kuvataan tietokoneen painikkeiden, kytkimien ja merkkivalojen toiminta.

Virtakytkintä painamalla voit kytkeä tietokoneeseen virran ja katkaista sen. Älä katkaise tietokoneesta virtaa, jos kiintolevyaseman tai levykeaseman (lisävarusteena hankittavan USB-aseman) merkkivalo palaa.

Huomautus: Virtakytkin toimii yleensä kertapainalluksella. Joissakin tapauksissa virta ei kuitenkaan katkea tietokoneesta heti. Tällöin voit katkaista virran tietokoneesta painamalla virtakytkintä noin viiden sekunnin ajan.

Virran ja valmiustilan merkkivalo palaa, kun tietokoneeseen on kytketty virta, ja vilkkuu, kun tietokone on valmiustilassa.

Kiintolevyaseman merkkivalo palaa, kun järjestelmä kiintolevystä tietoja tai kirjoittaa niitä siihen. Kun tämä merkkivalo palaa, tietokoneesta ei saa katkaista virtaa.

Varapoistopainikkeen reikä: CD-levyn voi poistaa CD-asemasta työntämällä tähän reikään vaikkapa suoritetun paperiliittimen kärjen, kun tietokoneesta on katkaistu virta.

CD-levykelkan painiketta painettaessa CD-aseman levykelkka avautuu, jolloin siihen voi asettaa tai siitä voi poistaa CD-levyn. Painettaessa painiketta toistamiseen levykelkka sulkeutuu.

CD-aseman merkkivalo palaa, kun tietokone lukee tietoja CD-levystä.

Äänenvoimakkuuden säätimellä voi säätää CD-aseman kuulokevastakkeeseen liitettyjen kuulokkeiden äänenvoimakkuutta.

Tietokoneen käynnistys

Tietokoneen käynnistytksen yhteydessä näkyvät sanomat ja äänimerkit vaihtelevat BIOS-asetusohjelman Aloitustavaihtoehdot-valikon asetusten mukaan. Luku 4. BIOS-asetusohjelman aloitus ja käyttö sivulla 27 sisältää lisätietoja.

Jos POST-käynnistystesti havaitsee virheen, näkyviin tulee virhesanoma. Jos käynnistystunnussana on asetettu, kuvaruutuun tulee tunnussanakehote. Jos tietokoneeseen on asetettu sekä käynnistystunnussana että pääkäyttäjän tunnussana, tämän kehotteen perään voidaan kirjoittaa jompikumpi niistä. Kun kirjoitat kehotteen perään tunnussanan ja painat Enter-näppäintä, kuvaruutuun tulee käyttöjärjestelmän tai sovellusohjelman aloitusnäyttö.

Tietokoneen käytön lopetus

Kun haluat katkaista tietokoneesta virran, tee käyttöjärjestelmän lopputoimet. Näin estät tietojen katoamisen ja ohjelmien vioittumisen. Jos käytössä on Windows, toimi seuraavasti:

1. Napsauta Windowsin työpöydän **Käynnistä**-painiketta.
2. Napsauta **Sammuta**-painiketta.
3. Valitse **Sammuta**-vaihtoehto.
4. Napsauta **OK**-painiketta.

Rapid Access III -näppäimistön käyttö

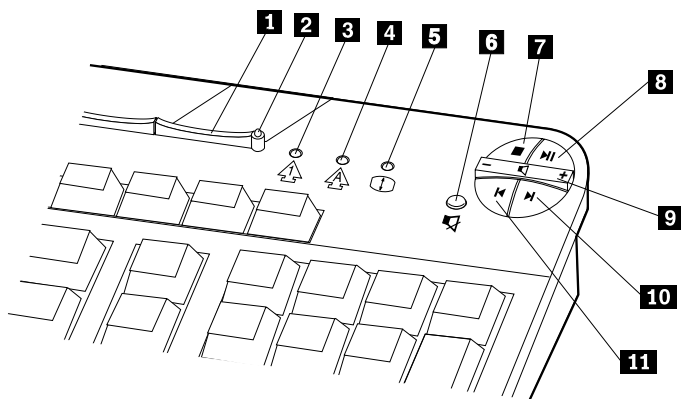
Rapid Access -näppäimistössä on tietokoneen käyttöä helpottavia painikkeita.

Näppäimistön painikkeet toimivat *pikakuvakkeiden* tavoin. Niiden avulla voit aloittaa ohjelmia, avata tiedostoja ja toteuttaa muita toimintoja. Voit siirtyä suoraan haluamaasi ohjelmaan tai Internet-osoitteeseen tai käsittelemään haluamaasi tiedostoa painiketta painamalla. Tämä käy nopeammin kuin kuvakkeen napsautus tai ohjelman tai tiedoston etsintä Käynnistä-valikosta tai Internet-osoitteen kirjoitus selaimen.

Jotkin Rapid Access -painikkeista tukevat tärkeitä tietokoneen toimintoja (vaimennus, äänenvoimakkuus ja CD- tai DVD-aseman ohjaus) eikä niiden toimintaa voi muuttaa.

Rapid Access -näppäimistön yläosassa on kahdeksan eriväristä painiketta. Jotkin niistä on valmiiksi määritetty aloittamaan tiettyjä ohjelmia tai toimintoja. Kunkin painikkeen yläpuolelle on merkitty painikkeeseen määritetty toiminto. Sähköposti-, IBM:n WWW-sivusto- ja valmiustila-painikkeen aloittamat toiminnot on ohjelmoitu pysyvästi. Tietokoneeseen esiasennetun käyttöjärjestelmän mukaan kolme jäljellä olevista viidestä painikkeesta saattaa olla ohjelmoitu aloittamaan jonkin toiminnon. Voit mukauttaa muut painikkeet aloittamaan haluamasi ohjelman tai avaamaan haluamasi tiedoston. Jos pidät esimerkiksi pasianssista, voit mukauttaa Rapid Access -painikkeen asetusta siten, että painike aloittaa pasianssiohjelman.

Rapid Access III -näppäimistön USB-portit on suunniteltu pienitehoisia USB-laitteita (esimerkiksi hiirtä tai peliohjainta) varten. Suurta käyttötehoa vaativat USB-laitteet, esimerkiksi kaiuttimet tai USB-jakolaite, tulee liittää tietokoneen USB-portteihin.



- 1** Valmiustilapainike
- 2** Valmiustilan merkkivalo
- 3** Num Lock -näppäimen merkkivalo
- 4** Caps Lock -näppäimen merkkivalo
- 5** Scroll Lock -näppäimen merkkivalo

- 6** Multimediapainikkeet
- 6** Vaimennuspainike
- 7** Pysäytyspainike
- 8** Toisto- ja taukopainike
- 9** Äänenvoimakkuuden säätöpainike
- 10** Seuraava kappale -painike
- 11** Edellinen kappale -painike

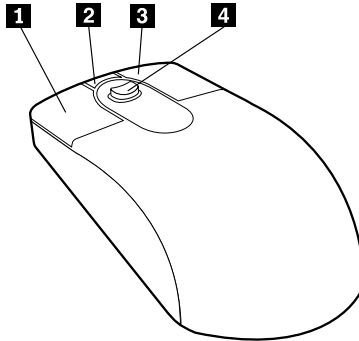
Voit mukauttaa Rapid Access -painikkeen seuraavasti:

1. Napsauta Windowsin työpöydän **Käynnistä**-painiketta.
2. Valitse vaihtoehdot **Asetukset** ja **Ohjauspaneeli**.
3. Kaksoisnapsauta vaihtoehtoa **Aptiva-näppäimistö (Rapid Access)**.
Järjestelmä aloittaa Rapid Access -näppäimistön mukautusohjelman.
4. Noudata kuvaruutuun tulevia ohjeita.

Lisätietoja Rapid Access -näppäimistöstä saat napsauttamalla **ohjelman Ohje**-painiketta.

IBM ScrollPoint III -hiiren käyttö

ScrollPoint II -hiiressä on seuraavat säätimet:



1 Ykköspainike: Tällä painikkeella aloitetaan ohjelma tai valitaan valikosta vaihtoehto.

2 Vierityspainike: Tällä painikkeella hiiri asetetaan *automaattiseen vieritystilaan*, jossa hiiren liikkeet määräävät vierityssuunnan ja -nopeuden. Automaattinen vieritys lopetetaan napsauttamalla mitä tahansa hiiren painiketta.

3 Kakkospainike: Tällä painikkeella tuodaan kuvaruutuun aktiivisen ohjelman, kuvakkeen tai muun objektin kohovalikko.

4 Vieritystappi: Hiirellä vieritystä ohjataan kosketusherkällä vieritystapilla. Vieritys kohdistuu siihen suuntaan, johon tappia painetaan. Vieritysnopeus määräytyy painalluksen voimakkuuden mukaan.

Huomautus: Vieritystappi toimii vain hiiren kohdistimen ollessa vieritettävän alueen (esimerkiksi asiakirjan) päällä.

CD-aseman käyttö

Tietokoneessa saattaa olla esiasennettu CD-asema. Sen avulla voidaan soittaa CD-äänilevyjä ja lukea CD-tietolevyjä, mutta sen avulla ei voida tallentaa tietoja. CD-asemissa käytetään standardimallisia CD-levyjä, joiden halkaisija on 12 senttimetriä.

Noudata seuraavia yleisohjeita CD-aseman käytössä:

- Älä sijoita asemaa
 - kuumaan paikkaan
 - kosteaan paikkaan
 - pölyiseen paikkaan
 - alttiiksi tärinälle tai iskuille
 - kaltevalle pinnalle
 - suoraan auringonvaloon.
- Älä pane asemaan muita esineitä kuin asianmukaisia levyjä.
- Poista levy asemasta ennen tietokoneen siirtoa.

CD-levyn käsittely

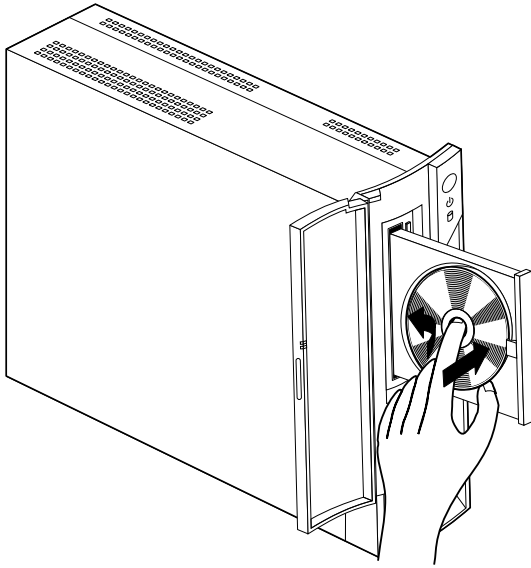
Noudata seuraavia yleisohjeita CD-levyn käsittelyssä:

- Pitele levyä reunoista. Älä koske levyn kiiltävään pintaan.
- Voit poistaa pölyn ja sormenjäljet pyyhkimällä levyä säteittäin keskikohdasta ulospäin puhtaalla, pehmeällä liinalla. Levyn pyyhkiminen pyörivin liikkein saattaa aiheuttaa tietojen katoamista.
- Älä kirjoita levyyn äläkä kiinnitä siihen tarroja.
- Älä naarmuta levyä.
- Älä säilytä levyä suorassa auringonvalossa.
- Älä käytä mitään puhdistusainetta levyn puhdistamiseen.
- Älä pudota levyä äläkä taivuta sitä.

CD-levyn asetus asemaan ja poisto asemasta

Voit asettaa levyn CD-asemaan seuraavasti:

1. Kun tietokoneessa on virta kytkettynä, paina CD-aseman levykelkan painiketta.
2. Aseta CD-levy kelkkaan tekstiä sisältävä nimiöpuoli ylöspäin (poispäin kelkasta) ja paina CD-levy paikalleen.
3. Sulje levykelkka työntämällä sitä varovasti. Kun levykelkka suljetaan, aseman etuosassa sijaitseva merkkivalo syttyy merkiksi siitä, että asema on käytössä.



Voit poistaa CD-levyn asemasta seuraavasti:

1. Kun tietokoneessa on virta kytkettynä, paina CD-aseman levykelkan painiketta.
2. Sulje levykelkka työntämällä sitä varovasti.

Huomautus: Jos levykelkka ei liu'u ulos asemasta levykelkan painiketta painettaessa, aseta suoristetun suuren paperiliittimen pää levyn varapoistopainikkeen reikään, joka sijaitsee CD-aseman etuosassa. Paina sitten paperiliittimellä reiän sisällä olevaa painiketta.

Näyttötoimintojen käyttö

Tietokoneessa on SVGA (Super Video Graphics Array) -näyttösovitin. SVGA on näyttöstandardi, jonka mukaisesti tekstiä ja grafiikkaa esitetään kuvaruudussa ja joka tukee erilaisia *näyttötiloja*. Nämä poikkeavat toisistaan erotustarkkuuden, virkistystaajuuden ja värimäärän suhteen.

Näyttötilaa on ehkä muutettava käytettävien sovellusten ja käyttäjän mieltymysten mukaan.

Voit muuttaa näyttötilaa seuraavasti:

1. Napsauta Windowsin työpöydän **Käynnistä**-painiketta.
2. Valitse vaihtoehdot **Asetukset** ja **Ohjauspaneeli**.
3. Kaksoisnapsauta **Näyttö**-kuvaketta.
4. Napsauta **Asetukset**-välilehteä, tee tarvittavat muutokset ja napsauta sitten **OK**-painiketta.

Näyttöajurit

Jotkin käyttöjärjestelmät ja ohjelmat edellyttävät näyttöajureiksi kutsuttujen erityisohjelmien käyttöä, ennen kuin kaikkia näyttösovittimen ominaisuuksia voidaan hyödyntää. Näyttöajurien ansiosta kuvan käsittelynopeus-, erotuskyky- ja värimääräominaisuudet paranevat eikä kuva välky. Näyttösovittimen laiteajurit sekä README-tiedosto, jossa on ohjeet laiteajureiden asennuksesta, sisältyvät tietokoneen mukana toimitettuun *Elvytys*-CD-tietolevyyn.

Jos tietokoneessa on IBM:n esiasennettu ohjelmisto, laiteajurit on asennettu valmiiksi tietokoneen kiintolevyyn. Näyttöajurien asennusohjeesta on kuitenkin hyötyä, jos asennat näyttöajurit uudelleen tai jos tarvitset tietoja päivitettyjen näyttöajurien hankinnasta. Lisätietoja tietokoneen mukana toimitetuista ohjelmista on *Tietoja ohjelmistosta* -julkaisussa.

Äänitoimintojen käyttö

Tietokoneen emolevyssä on digitaalista ääntä tukeva ääniohjain. Emolevyn ääniohjain tukee Sound Blaster -standardin mukaisia sovelluksia ja on yhteensopiva Microsoft Windows Sound System -äänijärjestelmän kanssa. Äänivastakkeet ovat 3,5 millimetrin minivastakkeita.

Äänenvoimakkuuden säätö

Voit säätää äänenvoimakkuutta monilla eri tavoilla.

- Saat Windowsin äänenvoimakkuussäätimet näkyviin napsauttamalla Windowsin työpöydän tehtäväpalkissa olevaa kaiuttimen kuvaketta.
 - Kun napsautat kaiuttimen kuvaketta kerran, äänenvoimakkuuden säädin tulee kuvaruutuun. Voit säätää äänenvoimakkuutta vetämällä liukusäädintä ylös tai alas hiirellä tai vaimentaa äänen kokonaan valitsemalla Vaimenna-valintaruudun.

- Jos kaksoisnapsautat kaiuttimen kuvaketta, kuvaruutuun tulee Äänenvoimakkuus-ikkuna. Sen avulla voit määrittää haluamasi äänenvoimakkuusasetukset erikseen kaikille äänentoistotoiminnoille.
- Jos käytössä on Rapid Access -näppäimistö, voit säätää ohjelman äänenvoimakkuusasetuksia myös näppäimistön oikeassa yläkulmassa olevalla näppäimellä.

Äänittäminen ja äänitiedostojen toisto

Äänitys- ja äänentoistotoiminnot vaihtelevat ohjelmittain. Voit käyttää äänitykseen esimerkiksi käyttöjärjestelmän mukana toimitettua Ääninauhuri-ohjelmaa. Lisätietoja on käyttöjärjestelmän mukana toimitetuissa julkaisuissa.

Huomautus: Jos äänityksen aikana esiintyy kohinaa tai äänen kiertoa kaiuttimissa, vähennä mikrofonin äänitystasoa (vahvistusta).

Virransyötön hallintatoimintojen käyttö

Järjestelmä voi siirtyä valmiustilaan virran säästämiseksi. Voit siirtää järjestelmän valmiustilaan jollakin seuraavista tavoista:

- Windowsin Käynnistä-valikon avulla
- Rapid Access -näppäimistön valmiustilapainikkeella
- virtakytkimellä.

Kun järjestelmä siirtyy valmiustilaan, ohjelmien toiminta keskeytyy, mutta niitä ei suljeta. Kuvaruutu pimenee, mutta virran merkkivalo vilkkuu. Tämä ilmaisee, että tietokone on valmiustilassa.

Huomautuksia:

1. Kun tietokone on valmiustilassa, näppäimistön valmiustilan merkkivalo välkky.
2. Kun näyttin on virransäästötilassa, näppäimistön valmiustilan merkkivalo palaa.

Windowsin Käynnistä-valikon käyttö

Voit siirtää järjestelmän valmiustilaan Windowsin Käynnistä-valikon avulla seuraavasti:

1. Napsauta Windowsin työpöydän **Käynnistä**-painiketta.
2. Napsauta **Sammuta**-painiketta.
3. Valitse **Valmiustila**-valintanappi.
4. Napsauta **OK**-painiketta.

Rapid Access -näppäimistön valmiustilapainikkeen käyttö

Jos käytössä on Rapid Access -näppäimistö, voit siirtää tietokoneen valmiustilaan näppäimistön yläreunassa olevalla valmiustilapainikkeella.

Valmiustilapainikkeen merkkivalo palaa, kun näyttin on virransäästötilassa tai lepotilassa.

Voit palauttaa tietokoneen normaaliin toimintaan jollakin seuraavista tavoista:

- painamalla jotakin näppäimistön näppäintä
- painamalla hiiren painiketta
- painamalla tietokoneen virtakytkintä alle neljän sekunnin ajan.

Virtakytkimen käyttö

Windows-käyttöjärjestelmässä voi virtakytkimen määrittää katkaisemaan tietokoneen virran tai siirtämään tietokoneen valmiustilaan.

- Kun tietokoneessa on virta kytkettynä ja virtakytkin on asetettu toimimaan valmiustilakytkimenä, voit siirtää tietokoneen valmiustilaan painamalla virtakytkintä alle 4 sekunnin ajan. Voit palauttaa tietokoneen valmiustilasta normaaliin toimintaan painamalla jotakin näppäintä tai hiiren painiketta. Myös valmiustilan aikana modeemiin tuleva puhelu palauttaa järjestelmän normaaliin toimintaan.
- Kun tietokoneesta on katkaistu virta normaalisti, virtakytkimen painallus käynnistää tietokoneen riippumatta siitä, kuinka pitkään kytkintä painetaan.

Virtakytkin toimii oletusarvon mukaan valmiustilakytkimenä. Voit muuttaa virtakytkimen asetuksia seuraavasti:

1. Napsauta Windowsin työpöydän **Käynnistä**-painiketta.
2. Valitse vaihtoehdot **Asetukset** ja **Ohjauspaneeli**.
3. Kaksoisnapsauta **Virranhallinta**-kuvaketta. Kuvaruutuun tulee Virranhallinta: ominaisuudet -ikkuna.
4. Napsauta **Lisäasetukset**-painiketta.
5. Paikanna Virtakytkimet-kohdassa **Kun virta katkaistaan virtakytkimestä** -kenttä ja valitse joko **Sammuta**- tai **Valmiustila**-vaihtoehto ja napsauta sitten **OK**-painiketta.

Virrankäyttömallien määrittäminen

Voit myös määrittää viipymän, jonka ajan tietokone, näyttin tai kiintolevy on käyttämättömänä, ennen kuin se siirtyy automaattisesti valmiustilaan. Voit määrittää viipymän seuraavasti:

1. Napsauta Windowsin työpöydän **Käynnistä**-painiketta.
2. Valitse vaihtoehdot **Asetukset** ja **Ohjauspaneeli**.
3. Kaksoisnapsauta **Virranhallinta**-kuvaketta. Kuvaruutuun tulee Virranhallinta: ominaisuudet -ikkuna.

4. **Virrankäyttömallit**-välilehden avulla voit

- valita valmiin virrankäyttömallin ja siinä määritetyt viipymät
- muuttaa valmista virrankäyttömallia ja sen viipymiä haluamallasi tavalla
- luoda uuden virrankäyttömallin ja mukautetut viipymät.

5. Kun olet tehnyt haluamasi muutokset, napsauta **OK**-painiketta.

Kun tietokone, kiintolevyasema tai näyttö on siirtynyt valmiustilaan, se palaa normaaliin toimintaan heti käyttäjän käyttäessä näppäimistöä tai hiirtä tai kun modeemiin tulee puhelu.

Järjestelmän palautus normaaliin toimintaan

Voit palauttaa järjestelmän normaaliin toimintaan virtakytkimellä, näppäimistöllä tai hiirellä. Virtakytkimellä voi aina palauttaa järjestelmän normaaliin toimintaan. Näppäimistön voi määrittää palauttamaan järjestelmän normaaliin toimintaan seuraavasti:

1. Valitse vaihtoehdot **Käynnistä**, **Asetukset** ja **Ohjauspaneeli**.
2. Kaksoisnapsauta **Näppäimistö**-kuvaketta ja valitse **Laitteisto**-välilehti.
3. Valitse **HID-näppäimistö** ja napsauta **Ominaisuudet**-painiketta.
4. Valitse **Virranhallinta**-välilehti.
5. Valitse Salli tämän laitteen palauttaa tietokone valmiustilasta -vaihtoehto.
6. Napsauta **OK**-painiketta.

Huomautuksia:

1. Hiirtä ei kannata käyttää järjestelmän palautukseen valmiustilasta.
2. Jos kiinnität näppäimistön toiseen USB-porttiin, sinun on määritettävä virranhallinta-asetus uudelleen.

Suojausominaisuuksien käyttö

Voit estää tietokoneen luvattoman käytön lukitsemalla näppäimistön. Tietokoneen sisäisten osien luvattoman käsittelyn voi estää lukitsemalla tietokoneen kotelon (jotkin mallit).

Kannen lukitseminen

Joissakin malleissa on kansilukko, jonka avulla voit estää tietokoneen sisäisten osien luvattoman käsittelyn.

Näppäimistön lukitseminen

Voit määrittää järjestelmään käynnistystunnussanan BIOS-asetusohjelmassa ja käyttää Windows-käyttöjärjestelmän suojausominaisuuksia. Jos määrität järjestelmään tunnussanoja, varo unohtamasta niitä.

Jos määrität järjestelmään käynnistystunnussanan, näppäimistö lukittuu tietokoneen käynnistyksen aikana. Näppäimistön lukitus poistuu, vasta kun oikea tunnussana on annettu. Voit määrittää käynnistystunnussanan BIOS-asetusohjelmassa. Lisätietoja on kohdassa Tunnussanojen käyttö sivulla 30.

Voit käyttää myös Windowsin tunnussana- ja näytönsäästäjätoimintoja asettamalla näppäimistön ja hiiren lukittumaan, kun ne ovat olleet tietyn ajan käyttämättöminä, ja määrittämällä tunnussanan, jolla lukitus puretaan. Lisätietoja näiden ominaisuuksien käytöstä on tietokoneen mukana toimitetussa käyttöjärjestelmän käyttöoppaassa.

Tietokoneen hoito

Tässä jaksossa on ohjeita tietokoneen käsittelystä ja hoidosta.

Perusohjeet

Voit varmistaa tietokoneen toimintakunnon säilymisen seuraavia perusohjeita noudattamalla:

- Säilytä tietokonetta kuivassa ja puhtaassa ympäristössä. Sijoita tietokone tasaiselle ja tukevalle alustalle.
- Älä säilytä näyttimen päällä esineitä. Älä peitä näyttimen tai keskusyksikön ilmanvaihtoaukkoja. Niiden kautta kulkee ilmavirta, joka estää ylikuumentumisen.
- Älä syö tai juo tietokoneen ääressä. Ruoanmurut ja läikkyneet neste voivat tehdä näppäimistön ja hiiren toimintakelvottomiksi.
- Älä kastele virtakytintä tai muita osia. Kosteus voi vahingoittaa niitä ja aiheuttaa sähköiskun.
- Irrota verkkojohto vetämällä pistokkeesta. Älä vedä johdosta.

Tietokoneen ja näppäimistön puhdistus

Puhdista tietokone säännöllisesti, jotta se pysyisi siistinä ja toimintakunnossa.

Huomautus:

Katkaise tietokoneesta virta, ennen kuin puhdistat tietokoneen.

Käytä keskusyksikön ja näppäimistön maalattujen pintojen puhdistukseen ainoastaan vedellä tai miedolla puhdistusaineella kostutettua liinaa.

Näytin ja kuvaruutu

Älä puhdista kuvaruutua hankaavilla puhdistusaineilla. Kuvaruudun pinta voi vaurioitua helposti, joten älä koske siihen esimerkiksi kynällä tai pyyhkeumilla.

Kun haluat puhdistaa kuvaruudun, poista ensin pöly ja muut irralliset hiukkaset pyyhkimällä kuvaruutua kevyesti pehmeällä ja kuivalla liinalla tai puhaltamalla. Käytä sitten liinaa, joka on kostutettu nestemäisellä, hankaamattomalla lasinpuhdistusaineella.

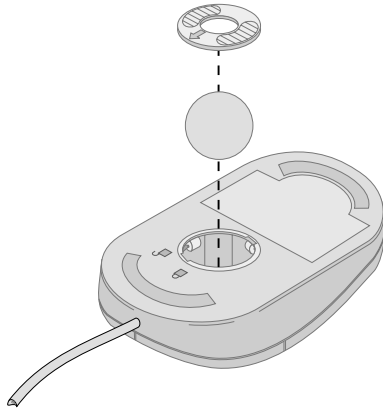
Hiiri

Jos hiiren osoitin ei liiku tasaisesti hiirtä siirrettäessä, hiiri on ehkä puhdistettava.

Voit puhdistaa hiiren seuraavasti:

1. Katkaise tietokoneesta virta.
2. Irrota hiiren kaapeli tietokoneesta.
3. Käännä hiiri ylösalaisin. Vapauta hiiren pohjassa oleva suojakansi kiertämällä sitä nuolen osoittamaan suuntaan.

Huomautus: Joihinkin hiiriin on merkitty, kuinka paljon suojakantta pitää kiertää.



4. Aseta kämmen suojakannen päälle ja käännä hiiri oikein päin, jolloin suojakansi ja kuula irtoavat.
5. Pyyhi hiiri ja suojakansi huolellisesti kostealla liinalla. Pyyhi myös hiiren sisällä olevat rullat.
6. Aseta kuula ja suojakansi paikoilleen. Lukitse suojakansi kiertämällä sitä vastakkaiseen suuntaan kuin nuoli osoittaa.
7. Kytke hiiren kaapeli takaisin tietokoneeseen.

Tietokoneen siirto

Tee seuraavat toimet ennen tietokoneen siirtoa:

1. Poista kaikki irtotaltiot (CD-tietolevyt) levyasemista.
2. Katkaise virta keskussyksiköstä ja kaikista siihen kytketyistä laitteista. Tällöin kiintolevyasema siirtää luku- ja kirjoituspäät sellaiseen levyyn kohtaan, johon ei ole tallennettu tietoja.
3. Irrota verkkojohdot pistorasioista.
4. Irrota kaikki tietoliikennekaapelit, esimerkiksi verkkokaapelit, ensin pistorasioista ja sitten tietokoneesta.
5. Irrota kaikki tietokoneeseen liitettyjen laitteiden (esimerkiksi näyttimen, näppäimistön, hiiren, kirjoittimen, kuvanlukijan tai paikannussauvan) johdot.
6. Jos tietokoneen alkuperäiset laatikot ja pakkausmateriaalit ovat tallessa, pakkaa tietokone niihin, jos siirrät tietokonetta pitkän matkan. Jos käytät muita laatikoita, pehmusta ne huolellisesti vaurioiden välttämiseksi.

Luku 4. BIOS-asetusohjelman aloitus ja käyttö

BIOS-asetusohjelma on tallennettu EEPROM (Electrically Erasable Programmable Read-Only Memory) -muistiin. BIOS-asetusohjelman avulla voit tarkastella tietokoneen asetuksia ja muuttaa niitä huolimatta siitä, mikä käyttöjärjestelmä tietokoneeseen on asennettu. Käyttöjärjestelmässä valitut asetukset saattavat kuitenkin kumota BIOS-asetusohjelman asetukset.

BIOS-asetusohjelman aloitus ja käyttö

Voit aloittaa BIOS-asetusohjelman seuraavasti:

1. Jos tietokoneessa on jo virta kytkettynä, kun aloitat nämä toimet, tee lopputoimet ja katkaise tietokoneesta virta.
2. Paina F1-painiketta käynnistäessäsi tietokonetta ja pidä se painettuna. Jos et ole asettanut tunnussanaa, BIOS-asetusohjelman valikko tulee näkyviin. Jos tunnussana on asetettu, BIOS-asetusohjelman valikko ei tule kuvaruutuun, ennen kuin olet kirjoittanut tunnussanan ja painanut Enter-näppäintä. Lisätietoja on kohdassa Tunnussanojen käyttö sivulla 30.

BIOS-asetusohjelma saattaa alkaa automaattisesti, jos automaattiset käynnistystestit (POST) havaitsevat, että tietokoneesta on poistettu tai siihen on asennettu lisälaitteita.

Asetusten tarkastelu ja muutto

Kuvaruudussa näkyvä BIOS-asetusohjelman valikko saattaa olla hiukan erilainen kuin tässä julkaisussa esitetty valikko, mutta valikon vaihtoehdot toimivat samalla tavalla.

BIOS-asetusohjelma
Vaihtoehto:
<ul style="list-style-type: none">• Järjestelmän tiedot• Tuotetiedot• Laitteet ja siirräntäportit• Aloitusvaihtoehdot• Päivämäärä ja kellonaika• Järjestelmän suojaus• Lisäasetukset• Virransyötön hallinta
Asetusten tallennus
Asetusten palautus
Oletusasetusten palautus
Asetusohjelman lopetus

BIOS-asetusohjelman valikossa tietokoneen asetukset on ryhmitelty valikon vaihtoehtoiksi aihepiireittäin. Valikon vaihtoehdon vieressä saattaa olla erilaisia symboleja. Seuraavassa taulukossa esitetään näiden symbolien merkitykset.

- Kun vaihtoehto valitaan, kuvaruutuun tulee alivalikko tai ikkuna.
- > Kokoanpanoon on tehty muutos tai vaihtoehdon asetuksissa on virhe, jonka BIOS-asetusohjelma on yrittänyt korjata. Merkillä > merkityllä valikon vaihtoehdolla saattaa olla myös alivalikko.
- * BIOS-asetusohjelma on havainnut resurssiristiriidan. Se on ratkaistava ennen BIOS-asetusohjelmasta poistumista, jotta tietokone toimisi oikein.

- [] BIOS-asetusohjelman asetukset, joiden arvo on muutettavissa, ovat hakasulkeissa. Tietoja, jotka eivät ole hakasulkeissa, ei voi muuttaa.

BIOS-asetusohjelmaa voidaan käyttää vain näppäimistön avulla. Seuraavassa taulukossa kuvataan näppäimistön käyttö BIOS-asetusohjelmassa.

↑ ↓	Näiden näppäinten avulla voit siirtyä valikon vaihtoehdosta toiseen.
← →	Näiden näppäinten avulla voit selata valikon vaihtoehdon asetuksia.
Enter	Tätä näppäintä painamalla voit valita valikon korostetun vaihtoehdon.
Esc	Tätä näppäintä painamalla voit poistua valikosta, kun olet tarkastellut valikon asetuksia tai muuttanut niitä.
+	Joissakin valikoissa voit suurentaa asetuksen arvoa tätä näppäintä painamalla.
-	Joissakin valikoissa voit pienentää asetuksen arvoa tätä näppäintä (miinus- tai yhdysmerkinnäppäintä) painamalla.
0 - 9	Joissakin valikoissa voit muuttaa asetuksen lukuarvoa näitä näppäimiä painamalla.
F1	Tätä näppäintä painamalla voit tuoda kuvaruutuun valikon korostetun vaihtoehdon ohjeen.
F9	Jos olet muuttanut valikon asetusta ja tallentanut muutoksen, voit palauttaa ennen muutosta voimassa olleen asetuksen tätä näppäintä painamalla.
F10	Tätä näppäintä painamalla voit asettaa oletusarvon valikon vaihtoehdoksi.

Huomautus: Näytön alaosassa näkyvät käytettävissä olevat näppäimet. Kaikkia yllä kuvattuja näppäimiä ei voi käyttää kaikissa valikoissa.

BIOS-asetusohjelman lopetus

Kun olet lopettanut asetusten tarkastelun ja muuton, palaa BIOS-asetusohjelman päävalikkoon painamalla Esc-näppäintä riittävän monta kertaa. Jos haluat tallentaa tekemäsi muutokset, valitse Asetusten tallennus -vaihtoehto, ennen kuin lopetat BIOS-asetusohjelman. Muussa tapauksessa muutokset eivät tallennu.

Tunnussanojen käyttö

Tunnussanoilla voit suojata tietokoneen ja sen sisältämät tiedot. Tunnussanoja on kahdenlaisia: käynnistystunnussanoja ja pääkäyttäjän tunnussanoja. Tietokoneen käyttö ei edellytä kummarkaan tunnussanan asetusta. Jos kuitenkin päätät käyttää tunnussanaa, lue seuraavat jaksot, ennen kuin otat tunnussanan käyttöön.

Käynnistystunnussana

Käynnistystunnussanalla voidaan estää tietokoneen tietojen luvaton käyttö. Käynnistystunnussanan voi asettaa vain, jos pääkäyttäjän tunnussana on asetettuna.

Pääkäyttäjän tunnussana

Pääkäyttäjän tunnussana estää tietokoneen asetusten luvattoman muuton. Jos olet vastuussa usean tietokoneen asetuksista, haluat ehkä asettaa pääkäyttäjän tunnussanan.

Kun pääkäyttäjän tunnussana on asetettuna, tunnussanan kehote tulee kuvaruutuun, aina kun BIOS-asetusohjelma yritetään aloittaa. Jos kirjoitat tunnussanan väärin, kuvaruutuun tulee virhesanoma. Jos kirjoitat väärän tunnussanan kolmesti peräkkäin, tietokoneesta on katkaistava virta ja kytkettävä se uudelleen.

Jos tietokoneeseen on asetettu sekä käynnistystunnussana että pääkäyttäjän tunnussana, tunnussanakehoteen perään voidaan kirjoittaa kumpi tunnussana tahansa. Asetusten muutto edellyttää kuitenkin pääkäyttäjän tunnussanan käyttöä.

Tunnussanan asetus, muutto ja poisto

Voit asettaa, muuttaa tai poistaa tunnussanan seuraavasti:

Huomaus: Tunnussanassa saa olla enintään seitsemän merkkiä. Kelvollisia merkkejä ovat A - Z, a - z ja 0 - 9. Käynnistystunnussanan voi asettaa vain, jos pääkäyttäjän tunnussana on asetettuna.

1. Aloita BIOS-asetusohjelma (lisätietoja on kohdassa BIOS-asetusohjelman aloitus ja käyttö sivulla 27).
2. Valitse BIOS-asetusohjelman valikosta **Järjestelmän suojaus** -vaihtoehto ja paina Enter-näppäintä. Jos tarvitset ohjeita tunnussanojen asetuksesta, muutosta tai poistosta, paina F1-näppäintä.

Laitekohtainen tunnussanasuojaus

Laitekohtaisen tunnussanasuojauksen avulla voit suojata tietokoneen laitteita monin tavoin. Käytettävissä ovat seuraavat suojausasetukset:

IDE-ohjain

Kun tämän asetuksen arvona on **Ei käytössä**, IDE-ohjaimeen liitetyt laitteet (esimerkiksi kiintolevyasemat) eivät ole käytössä (eivätkä näy tietokoneen laitekokooppaanossa).

Laitekohtaisen tunnussanasuojauksen avulla voit lisäksi määrittää laitteet, joiden käytön aloituksen yhteydessä on kirjoitettava tunnussana. Nämä laitteet jakautuvat kahteen ryhmään:

- irrotettavat levyasemat (esimerkiksi CD-asemat)
- kiintolevyasemat
- verkkoyhteydessä käytettävät laitteet.

Voit määrittää, vaatiiko laitteen käyttö käynnistystunnussanan, pääkäyttäjän tunnussanan vai ei tunnussanaa lainkaan. Jos käynnistystunnussana tai pääkäyttäjän tunnussana on määritetty, voit määrittää tietokoneen pyytämään tunnussanaa ainoastaan silloin, kun tietokone käynnistetään siten, että käyttöjärjestelmä tiedostot haetaan tietynlaisesta laitteesta. Jos määrität esimerkiksi, että **kiintolevyasemien** käyttö edellyttää käynnistystunnussanaa, tietokone pyytää tunnussanaa aina, kun tietokone käynnistetään kiintolevystä. Tällöin tietokone ei jatka käyttöjärjestelmän aloitusta, ennen kuin kirjoitat tunnussanan.

Eräät käyttöjärjestelmät edellyttävät tunnussanan kirjoitusta ennen käyttöjärjestelmän aloitusta. Laitekohtaisen tunnussanasuojauksen asetukset eivät vaikuta tähän, vaan tunnussana on kirjoitettava, jos käyttöjärjestelmä tätä edellyttää.

Voit määrittää laitekohtaisen tunnussanasuojauksen asetukset seuraavasti:

1. Aloita BIOS-asetusohjelma (lisätietoja on kohdassa BIOS-asetusohjelman aloitus ja käyttö sivulla 27).
2. Valitse BIOS-asetusohjelman valikosta **Järjestelmän suojaus** -vaihtoehto ja paina Enter-näppäintä.
3. Valitse **Laitekohtainen suojausprofiili** -vaihtoehto ja paina Enter-näppäintä.
4. Valitse laiteryhmille haluamasi vaihtoehdot ja paina sitten Enter-näppäintä.
5. Palaa BIOS-asetusohjelman päävalikkoon painamalla Esc-näppäintä kaksi kertaa.
6. Ennen kuin lopetat BIOS-asetusohjelman käytön, valitse BIOS-asetusohjelman päävalikon vaihtoehto **Asetusten tallennus** ja paina Enter-näppäintä. Paina sitten Esc-näppäintä ja poistu BIOS-asetusohjelmasta noudattamalla kuvaruutuun tulevia ohjeita.

Muut BIOS-asetusohjelman asetukset

Tässä jaksossa on tietoja aloitusjärjestyksen, etähallinnan sekä Pentium III -suorittimen sarjanumeron välitystoiminnan asetusten muuttamisesta.

Aloitusjärjestys

Tietokoneen voi käynnistää kiintolevyasemasta, CD-asemasta tai verkosta. Käynnistysohjelma etsii näitä laitteita määritetyssä järjestyksessä ja käynnistää tietokoneen ensimmäisestä löytämästään laitteesta, jossa on käynnistyslevy tai -koodi. Käyttäjä voi valita eri aloitusjärjestyksen virtakytkimestä käynnistystä ja automaattista käynnistystä varten, esimerkiksi lähiverkkokäynnistystä tai ajastettua käynnistystä varten. BIOS-asetusohjelmalla voidaan valita ensisijainen aloitusjärjestys ja automaattisen virrankytken aloitusjärjestys.

Aloitusjärjestyksen muutto

Voit tarkastella tai muuttaa ensisijaisen tai automaattisen virrankytken aloitusjärjestystä seuraavasti:

1. Aloita BIOS-asetusohjelma (lisätietoja on kohdassa BIOS-asetusohjelman aloitus ja käyttö sivulla 27).
2. Valitse **Aloitusvaihtoehdot**-vaihtoehto ja paina Enter-näppäintä.
3. Valitse Aloitusvaihtoehdot-valikon **Aloitusjärjestys**-vaihtoehto ja paina Enter-näppäintä.
4. Valitse haluamasi laitevaihtoehdot nuolinäppäimillä ja palaa BIOS-asetusohjelman päävalikkoon painamalla Esc-näppäintä tarpeeksi monta kertaa.
5. Valitse BIOS-asetusohjelman päävalikosta **Asetusten tallennus** -vaihtoehto, paina Enter-näppäintä, paina Esc-näppäintä ja poistu asetusohjelmasta noudattamalla kuvaruutuun tulevia ohjeita.

Voit palauttaa järjestelmän alkuperäiset asetukset valitsemalla BIOS-asetusohjelman päävalikon **Oletusasetusten palautus** -vaihtoehdon.

Pentium III -suorittimen sarjanumeron välitystoiminto

Eräissä malleissa on Intel Pentium III -suoritin. Siinä on yksilöllinen, sähköisesti luettavissa oleva tunnusnumero, jota käytetään tietojen suojaukseen sähköisen kaupankäynnin yhteydessä ja estämään ohjelmien luvaton kopiointia.

Voit muuttaa asetusta seuraavasti:

1. Aloita BIOS-asetusohjelma. Lisätietoja on kohdassa BIOS-asetusohjelman aloitus ja käyttö sivulla 27.
2. Valitse BIOS-asetusohjelman valikosta **Järjestelmän suojaus** -vaihtoehto ja paina Enter-näppäintä.
3. Valitse Lisäasetukset-valikosta **Suorittimen ohjaus** -vaihtoehto ja paina sitten Enter-näppäintä.
4. Valitse **Suorittimen sarjanumero** -vaihtoehto.

5. Valitse nuolinäppäimillä vaihtoehto **Käytössä** tai **Ei käytössä**.
6. Palaa BIOS-asetusohjelman päävalikkoon painamalla Esc-näppäintä kaksi kertaa.
7. Valitse **Asetusten tallennus** -vaihtoehto ja paina Enter-näppäintä.
8. Valitse **Asetusohjelman lopetus** -vaihtoehto ja paina Enter-näppäintä.
9. Lopeta BIOS-asetusohjelma painamalla Enter-näppäintä.

Lisätietoja Pentium III -suorittimesta on Intelin WWW-sivustossa osoitteessa <http://www.intel.com/pentiumiii/utility.htm>.

Luku 5. Lisävarusteiden asennus

Voit helposti laajentaa tietokoneen ominaisuuksia lisäämällä muistia, asemia tai PCI-sovitinkortteja. Kun asennat lisävarusteita, toimi tässä luvussa olevien sekä lisävarusteen mukana toimitettujen ohjeiden mukaisesti.

Tässä luvussa on tietoja tietokoneen kannen ja kiintolevyaseman poistamisesta. Voit asettaa ne paikalleen noudattamalla ohjeita päinvastaisessa järjestyksessä.

Staattiselle sähkölle herkkien laitteiden käsittely

Staattisesta sähköstä ei ole vaaraa ihmiselle, mutta se saattaa vioittaa tietokoneen osia ja lisävarusteita. Kun asennat uuden lisävarusteen järjestelmään, *älä* avaa varusteen staattiselta sähköltä suojaavaa pakkauusta, ennen kuin ohjeissa tähän kehoitetaan.

Kun käsittelet lisävarusteita ja muita tietokoneen osia, noudata seuraavia ohjeita vaurioiden välttämiseksi:

- Vältä tarpeettomia liikkeitä. Liikkuminen kerää staattista sähkövarausta kehoosi.
- Käsittele osia aina varovasti.
- Pitele sovitinkortteja ja muistimoduuleja reunoista. Älä koske paljaisiin virtapiireihin tai liittimiin.
- Älä anna muiden henkilöiden koskea tietokoneen osiin.
- Kun asennat järjestelmään uuden lisävarusteen, kosketa varusteen staattiselta sähköltä suojaavalla pakkauksella tietokoneen maalaamatonta metallipintaa vähintään kahden sekunnin ajan. Tämä pienentää pakkauksen ja kehosi staattista varausta.
- Mikäli mahdollista, poista lisävaruste pakkauksestaan ja asenna varuste suoraan tietokoneeseen laskematta sitä välillä käsistäsi. Jos tämä ei onnistu, aseta lisävarusteen staattiselta sähköltä suojaava pakkaus tasaiselle pinnalle ja lisävaruste pakkauksen päälle.
- Älä aseta lisävarustetta keskusyksikön kannen tai muun metallipinnan päälle.

Kokoonpanoasetusten varmistuskopiointi

Tärkeää

Ota järjestelmän kokoonpanoasetuksista varmistuskopio ConfigSafe-ohjelmalla (tai vastaavalla ohjelmalla), ennen kuin aloitat lisävarusteen asennuksen. Näin voit asennuksen jälkeen tarkastella asennuksen aiheuttamia muutoksia ja vertailla uusia ja vanhoja asetuksia keskenään. ConfigSafe-ohjelman avulla voit lisäksi palauttaa toimivat kokoonpanoasetukset, jos kokoonpanossa ilmenee ongelmia lisävarusteen asennuksen jälkeen.

ConfigSafe-ohjelma ottaa kokoonpanon oletusasetuksista ja -tiedostoista varmistuskopion tietokoneen ensimmäisen käynnistyksen yhteydessä. Voit ehkä palauttaa tietokoneen kokoonpanon toimitushetkiseen tilaansa tämän varmistuskopion avulla.

ConfigSafe-ohjelma sisältyy esiasennettuun ohjelmistoon. Lisätietoja on ConfigSafe-ohjelman ohjeessa.

Saatavana olevat lisävarusteet

Uusimmat tiedot saatavana olevista lisävarusteista ovat IBM:n WWW-sivustossa osoitteissa

- <http://www.ibm.com/pc/us/options/>
- <http://www.ibm.com/pc/support/>

Saat lisätietoja myös IBM-jälleenmyyjältä tai -myyntiedustajalta.

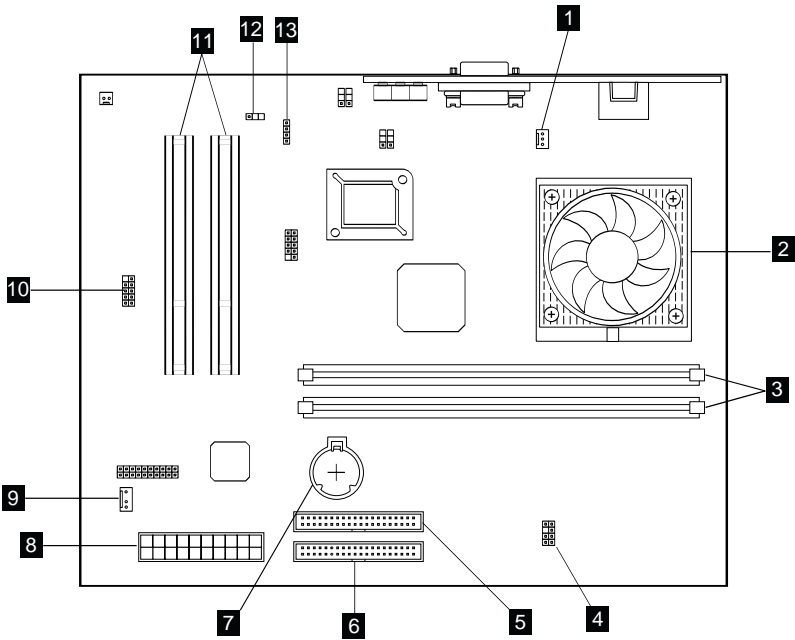
Tarvittavat työkalut

Joidenkin lisävarusteiden asennukseen ja poistoon tarvitaan ristipäinen ja suorakärkinen ruuvitaltta. Jotkin lisävarusteet edellyttävät myös muiden työkalujen käyttöä. Lisätietoja on lisävarusteen mukana toimitetuissa julkaisuissa.

Osien sijainti

Seuraavassa kuvassa näkyy emolevyn osien sijainti.

Emolevy



1 Tuulettimen vastake

2 Suoritin

3 Muistimoduulien vastakkeet

4 Merkkivalot, verkkojohdon vastake

5 CD-aseman vastake

6 Kiintolevyaseman vastake

7 Paristo

8 Verkkojohdon vastake

9 Omaisuuden suojatiedot lähettävän

Asset ID-laitteen antennin vastake

10 USB-portti

11 PCI-laajennuspaikat

12 Käynnistyslohkon (CMOS-muistin

tyhjennyksen) kytkin

13 CD-aseman äänivastake

Kaapelien irrotus

Voit irrottaa kaapelit seuraavasti:

- Poista CD-asemassa oleva CD-tietolevy ja lopeta käyttöjärjestelmä.
- Lue kohta Turvaohjeet sivulla vii.
- Tutustu kohdassa Staattiselle sähkölle herkkien laitteiden käsittely sivulla 35 esitettyihin tietoihin.
- Katkaise kaikista lisälaitteista ja tietokoneesta virta.
- Irrota tietokoneen verkkojohto virtalähteestä.
- Irrota tietokoneeseen liitettyjen laitteiden verkkojohdot virtalähteestä.
- Irrota tietoliikennekaapelit (esimerkiksi modeemi- ja tietoliikennekaapelit) liitäntärasioista.
- Irrota tietokoneeseen liitetyt kaapelit ja johdot.

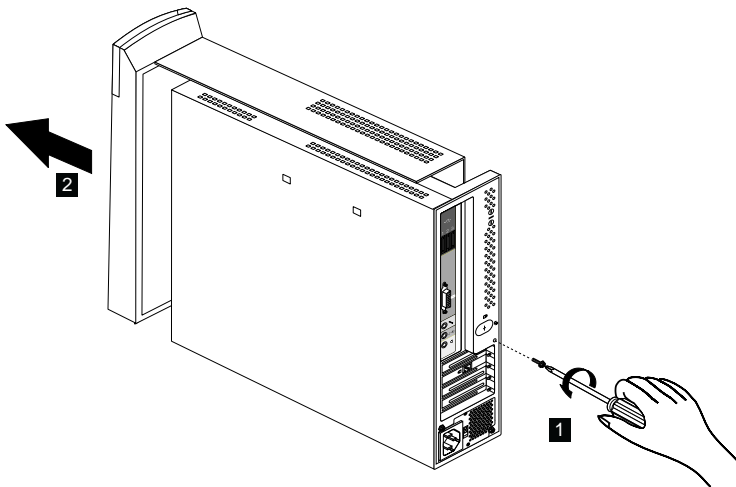
Tietokoneen kannen poisto

Tietokoneen kansi on poistettava, jotta sisäisiä lisälaitteita (esimerkiksi muistia ja PCI-sovittimia) voi asentaa.

Huomautus: Tietokoneen on annettava jäähtyä ennen sisäisten osien käsittelyä. Muuten tietokone saattaa vaurioitua. Älä käytä tietokonetta kansi irrotettuna.

Voit poistaa kannen seuraavasti:

- Irrota tietokoneeseen liitetyt kaapelit ja johdot. Katso tarvittaessa kohtaa Kaapelien irrotus sivulla 38.
- Irrota ruuvi **1**, joka kiinnittää kannen tietokoneeseen.
- Työnnä kantta varovasti eteenpäin **2** ja nosta se ylös.



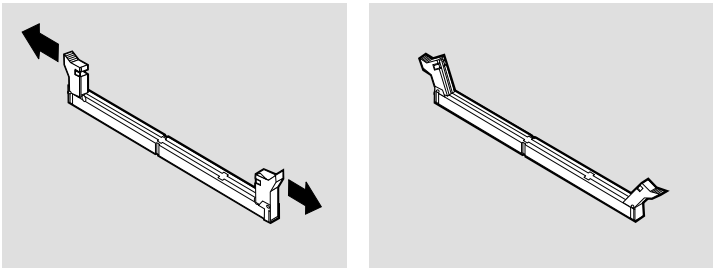
Muistin asennus

Muistin lisääminen parantaa järjestelmän suorituskykyä. Tietokoneessa on kaksi muistivastaketta, joihin voi asentaa SDRAMM-tyyppisiä DIMM-muistimoduuleja. Muistia voi asentaa enintään 512 MB.

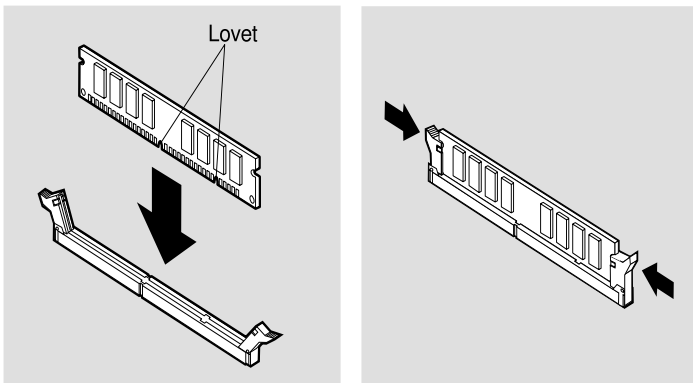
Voit asentaa muistimoduulin seuraavasti:

1. Poista keskusyksikön kansi. Katso tarvittaessa kohtaa Tietokoneen kannen poisto sivulla 38.
2. Paikanna emolevyn muistimoduulivastakkeet. Katso tarvittaessa kohtaa Emolevy sivulla 37.
3. Avaa DIMM-vastakkeessa olevat pidikkeet.

Huomautus: Jos vaihdat muistimoduulin, poista ensin vastakkeessa oleva muistimoduuli.



4. Aseta DIMM-muistimoduuli vastakkeen kohdalle siten, että DIMM-muistimoduulin lovet on kohdistettu vastakkeen kohoumiin oikein. Paina DIMM-moduulia suoraan alaspäin vastakkeeseen, kunnes pidikkeet sulkeutuvat.



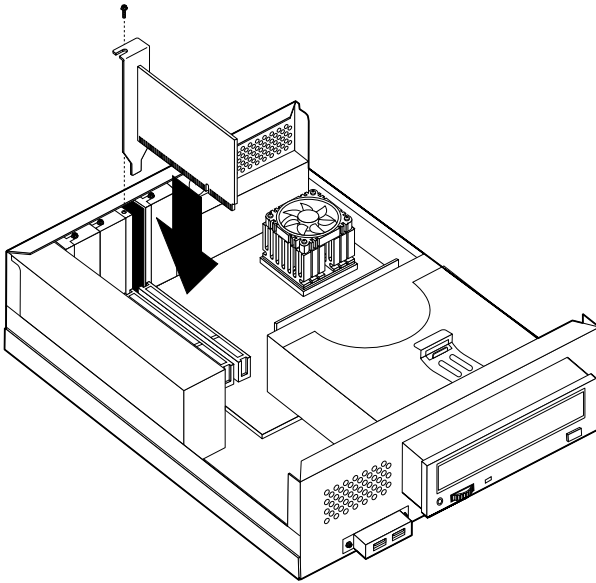
5. Aseta kansi takaisin paikalleen.

Sovittimen asennus

Tietokoneen emolevyssä on kaksi PCI-sovitinkorttipaikkaa (eli PCI-laajennuspaikkaa). Joidenkin tietokonemallien laajennuspaikoissa on toimitushetkellä sovitinkortti. Voit asentaa PCI-sovittimen mihin tahansa vapaaseen PCI-laajennuspaikkaan. Sovitin saa olla enintään 16,9 cm pitkä ja 5,15 cm korkea. Eräät PCI-sovittimet tarvitsevat myös asennustelineen.

Voit asentaa sovittimen seuraavasti:

1. Poista keskusyksikön kansi. Katso tarvittaessa kohta Tietokoneen kannen poisto sivulla 38.
2. Poista laajennuspaikan ruuvi ja suojus.
3. Asenna sovitin emolevyn laajennuspaikkaan ja kiinnitä ruuvi.



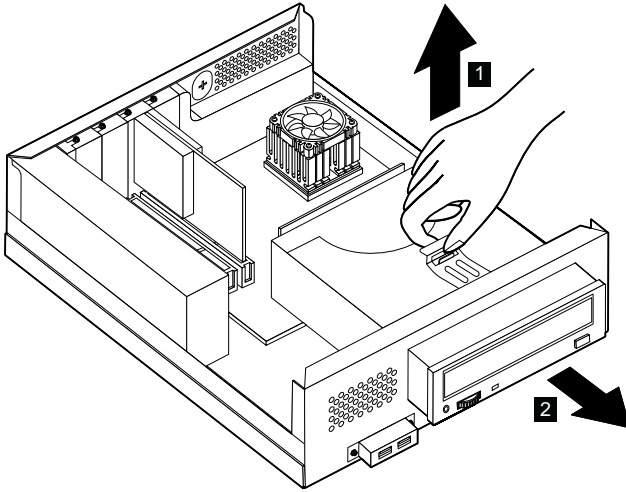
4. Aseta kansi takaisin paikalleen.

CD-aseman poisto

CD-asema on poistettava, jotta kiintolevyaseman voi vaihtaa.

Voit poistaa CD-aseman seuraavasti:

1. Poista keskusyksikön kansi. Katso tarvittaessa kohtaa Tietokoneen kannen poisto sivulla 38.
2. Irrota CD-asema vetämällä kiinnikkeestä **1** kuvan osoittamalla tavalla.



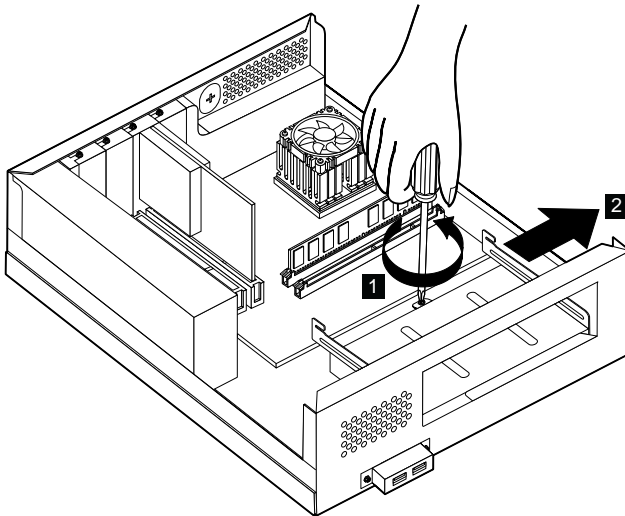
3. Irrota CD-asemasta signaali-, virta- ja äänikaapelit.
4. Vedä CD-asema ulos **2**, ja aseta se sivuun.

Kiintolevyaseman vaihto

Voit lisätä järjestelmän tallennuskapasiteettia vaihtamalla tietokoneeseen suuremman kiintolevyaseman.

Voit poistaa kiintolevyaseman seuraavasti:

1. Poista keskusyksikön kansi. Katso tarvittaessa kohtaa Tietokoneen kannen poisto sivulla 38.
2. Poista CD-asema. Katso tarvittaessa kohtaa CD-aseman poisto sivulla 41.
3. Irrota ruuvi **1**, joka kiinnittää kiintolevyaseman (kehikkoineen) tietokoneeseen.



4. Vedä kiintolevyasemaa (kehikkoineen) ulospäin **2** ja irrota siitä virta- ja signaalikaapelit.
5. Irrota kiintolevyasema (kehikkoineen).
6. Irrota kehikon kummaltakin sivulta kaksi kiintolevyaseman kiinnitysruuvia ja irrota kiintolevyasema.
7. Aseta uusi kiintolevyasema kehikkoon ja kiinnitä ruuvit.
8. Asenna kiintolevyasema (kehikkoineen) paikalleen.
9. Asenna CD-asema takaisin paikalleen.
10. Aseta kansi takaisin paikalleen.

Luku 6. Vianmääritys

Tässä luvussa kuvataan vianmääritystyökaluja, joiden avulla voidaan tunnistaa ja mahdollisesti poistaa tietokoneessa käytön aikana ilmeneviä häiriöitä. Tässä luvussa on tietoja myös lisävarustelevykkeistä ja BIOS-päivityksen yhteydessä ilmenevien häiriöiden korjauksesta.

Huomautus

Jos tietokone ei käynnisty, kun painat virtakytkintä, tee seuraavat toimet:

- Varmista, että tietokone on liitetty toimivaan pistorasiaan.
- Varmista, että kaikki kaapelit on kytketty tiukasti asianmukaisiin vastakkeisiin.

Jos häiriö ei poistu, huollata tietokone.

Tietokoneessa ilmenevät häiriöt voivat johtua laitteistosta, ohjelmistosta tai käyttäjän virheestä (esimerkiksi väärän tiedoston poistosta). Tässä luvussa käsiteltävien vianmäärityskeinojen avulla voit poistaa häiriön itse tai koota hyödyllisiä tietoja huoltoa varten.

Voit tarkistaa laitteiston noudattamalla tämän luvun ohjeita. Voit käyttää myös tietokoneen mukana toimitettuja vianmääritysohjelmiä (lisätietoja on kohdassa IBM Enhanced Diagnostics -vianmääritysohjelma sivulla 63).

Jos laitteistosta ei löydy vikaa etkä ole tehnyt virhettä, kyseessä saattaa olla ohjelmistohäiriö. Jos tietokoneessasi on esiasennettuja ohjelmia ja arvelet, että vika saattaa johtua niistä, katso lisätietoja kohdasta IBM Enhanced Diagnostics -vianmääritysohjelma sivulla 63 ja käyttöjärjestelmän mukana toimitetuista julkaisuista. Jos olet asentanut sovellusohjelmia itse, katso lisätietoja niiden mukana toimitetuista julkaisuista.

Laitteistoon liittyvien häiriöiden selvittämiseen ovat käytettävissä seuraavat apuneuvot:

- automaattiset käynnistystestit (POST)
- vianmääritystoimet
- virhekoodit ja -sanomat
- vianmääritystaulukot
- IBM Enhanced Diagnostics -vianmääritysohjelma.

Vianmääritystoimet

Tee tässä kuvatut toimet vianmäärityksen aluksi häiriön syyn selvittämiseksi.

1. Aloita vianmääritys seuraavasti:
 - a. Poista irtotaltiot levyasemista.
 - b. Katkaise tietokoneesta virta ja odota muutama sekunti.
 - c. Kytke virta ensin oheislaitteisiin ja sitten keskusyksikköön.
 - d. Odota sovelluksen tai käyttöjärjestelmän aloitusikkunan tuloa kuvaruutuun ikkunan normaalin avautumisajan verran.

Tuleeko kuvaruutuun Windowsin työpöytä tai sovellusohjelman aloitusikkuna?

Ei - Siirry vaiheeseen 2.

Kyllä - Automaattiset käynnistystestit (POST) eivät ole havainneet virheitä. Muut vianmääritystoimet ovat tarpeen. Siirry kohtaan Ohjelman käyttö sivulla 63 ja aja vianmääritysohjelmat. Jos et voi ajaa vianmääritysohjelmaa tai jos ne eivät havaitse häiriötä, siirry kohtaan Laitteiden vianmääritystaulukot sivulla 50.

2. Näyttö on epäselvä tai kuvaruutuun tulee virhesanoma.

Näkyykö kuvaruudussa virhesanoma?

Ei - Siirry vaiheeseen 3.

Kyllä - Etsi virhesanoma kohdasta POST-virhekoodit sivulla 45.

Oliko virhesanoma mainitussa taulukossa?

Ei - Virhesanoma saattaa olla peräisin jostakin sovelluksesta. Tutustu sovellusohjelmien mukana toimitettuihin julkaisuihin.

Kyllä - Siirry vaiheeseen 4.

3. Siirry kohtaan Laitteiden vianmääritystaulukot sivulla 50. Etsi kohta, joka parhaiten vastaa ongelmaa, ja tee kohdassa mainitut toimet. Jos häiriö ei poistu, huollata tietokone.
4. **Alkoiko BIOS-asetusohjelma automaattisesti virhesanomaa tultua kuvaruutuun?**

Ei - Toimi kohdassa POST-virhekoodit sivulla 45 olevien virhesanomaa koskevien ohjeiden mukaan.

Kyllä - Siirry vaiheeseen 5.

5. **Oletko äskettäin lisännyt, poistanut tai vaihtanut laitteita?**

Ei - Huollata tietokone.

Kyllä - Tee jokin seuraavista toimista:

- Jos häiriö ilmeni *heti* lisävarusteen asennuksen tai poiston jälkeen etkä ole vielä päivittänyt kokoonpanoasetuksia, tutustu Luku 4, BIOS-asetusohjelman aloitus ja käyttö sivulla 27.

- Jos tietokone toimi oikein lisävarusteen asennuksen jälkeen mutta ei nyt toimi, huollata tietokone.
- Jos häiriö ilmenee heti kokoonpanon muuttamisen jälkeen, varmista, että olet tehnyt vaadittavat asetusmuutokset.

Automaattiset käynnistystestit (POST)

Aina kun tietokoneeseen kytketään virta, kone tekee sarjan testejä, jotka tarkistavat koneen perusosien toiminnan. Näitä testejä kutsutaan *automaattisiksi käynnistystesteiksi* (POST).

Automaattiset käynnistystestit

- tarkistavat emolevyn perustoiminnot
- tarkistavat muistin toiminnan
- vertaavat nykyistä kokoonpanoa BIOS-asetusohjelmassa määritettyyn kokoonpanoon
- aloittavat näyttötoiminnot
- tarkistavat kiintolevyaseman ja CD-aseman toiminnan.

Jos automaattiset käynnistystestit (POST) havaitsevat käynnistyksen yhteydessä ongelmia laitteistokokoonpanossa, kuvaruutuun tulee POST-virhesanoma. Virhesanomamat ovat 3, 4, 5, 8 tai 12 merkin pituisia aakkosnumeerisia sanomia, ja niihin sisältyy lyhyt selitys.

POST-virhekoodit

Järjestelmä saattaa antaa useita virhesanomia. Ensimmäinen virhe aiheuttaa monesti lisää virheitä. Kun sovellat tämän osan virhesanomataulukkojen ohjeita, toteuta aina ensin ensimmäiseen virhesanomaaan liittyvät toimet, vaikka järjestelmä antaisikin useita virhesanomia. Seuraavassa taulukossa *x* tarkoittaa mitä tahansa aakkosnumeerista merkkiä.

Koodi	Kuvaus	Toimet
101	Keskeytysvirhe.	Huollata tietokone.
102	Ajastimen virhe.	Huollata tietokone.
103	Suorittimen nopeus on asetettu liian suureksi.	Huollata tietokone.
106	Levykeaseman ohjaimen virhe.	Huollata tietokone.
114	Erillisen lukumuistin (ROM) tarkistussumma on virheellinen.	Huollata tietokone.
129	Tason 1 välimuistivirhe.	Huollata tietokone.

Koodi	Kuvaus	Toimet
131	Automaattiset käynnistystestit (POST) ovat havainneet virheellisen emolevyn jännitteen.	Huollata tietokone.
135	Suorittimen tuulettimen häiriö.	Huollata tietokone.
136	Kiintolevyn tuulettimen häiriö.	Huollata tietokone.
151	Tosiaikakellon häiriö.	Huollata tietokone.
161	CMOS-paristo on viallinen.	Vaihda paristo. Lisätietoja on kohdassa Pariston vaihto sivulla 63.
162	Laitteiston kokoonpano on muuttunut. TAI CMOS RAM -muistin tarkistussumman virhe.	<ol style="list-style-type: none"> 1. Varmista, että ulkoisiin laitteisiin on kytketty virta. 2. Varmista, että kaikki laitteet on asennettu oikein ja että niiden kaapelit on kytketty tiukasti. 3. Jos olet asentanut tai poistanut jonkin laitteen tai muuttanut sen paikkaa, uusi kokoonpano on tallennettava BIOS-asetusohjelmalla. Luku 4, BIOS-asetusohjelman aloitus ja käyttö sivulla 27 sisältää lisätietoja.
163	Sisäinen kellonaika ei päivity.	Huollata tietokone.
164	CMOS RAM -muistin koko on virheellinen.	Lue muistin vianmääritysohjeet kohdasta Ohjelman käyttö sivulla 63.
166	Käynnistyslohkon tarkistussumma on virheellinen.	Huollata tietokone.
167	Kelloa ei voi päivittää.	Huollata tietokone.
168	Lähiverkkohälytyksen virhe.	<ol style="list-style-type: none"> 1. Tarkista kohdan BIOS-asetusohjelman aloitus ja käyttö sivulla 27 ohjeiden mukaan, että lähiverkkohälytys on otettu käyttöön. 2. Jos virheilmoitus tulee näkyviin, vaikka lähiverkkohälytys on käytössä, huollata tietokone.
175	EEPROM-muistin virhe.	Huollata tietokone.
176	Järjestelmän kansi on poistettu.	Kirjoita pääkäyttäjän tunnussana. Jos häiriö ei poistu, huollata tietokone.

Koodi	Kuvaus	Toimet
177	Omaisuuuden suojaa on rikottu.	Kirjoita pääkäyttäjän tunnussana. Jos häiriö ei poistu, huollata tietokone.
183	Pääkäyttäjän tunnussana on annettava.	Kirjoita pääkäyttäjän tunnussana.
184	Omaisuuuden suojatiedot lähettävän radiolaitteen antennia ei löydy.	Huollata tietokone.
186	Emolevyn tai laitteiston suojausvirhe.	Huollata tietokone.
187	Pääkäyttäjän tunnussana ja aloitusjärjestys on poistettu.	Aseta pääkäyttäjän tunnussana ja aloitusjärjestys kohdan BIOS-asetusohjelman aloitus ja käyttö sivulla 27 ohjeiden mukaan.
19x	Tietokoneen kannen avauksen valvontatoiminnolle on annettu pääkäyttäjän tunnussana. Tämä sanoma on vain tiedoksi.	Käyttäjän toimia ei tarvita.
2xx	Muistivirhe.	Lue muistin vianmääritysohjeet kohdasta Ohjelman käyttö sivulla 63.
301 tai 303	Näppäimistövirhe.	<ol style="list-style-type: none"> 1. Varmista, että näppäimistö on liitetty kunnolla tietokoneeseen. 2. Jos näppäimistön on liitetty oikein, huollata tietokone.
604	Järjestelmään on asennettu levykeasema, jota järjestelmä ei tue.	<ol style="list-style-type: none"> 1. Lue kohdan Ohjelman käyttö sivulla 63 ohjeet IBM Enhanced Diagnostics -ohjelman käytöstä. 2. Jos häiriö ei poistu, huollata tietokone.
605	Levykkeen vapautushäiriö.	Huollata tietokone.

Koodi	Kuvaus	Toimet
662	Levykeaseman kokoonpanovirhe.	<ol style="list-style-type: none"> 1. Tarkista levykeaseman kokoonpanomääritykset kohdan BIOS-asetusohjelman aloitus ja käyttö sivulla 27 ohjeiden mukaan. 2. Aja levykeasemalle vianmääritystesti. Lisätietoja on kohdassa Ohjelman käyttö sivulla 63. 3. Jos häiriö ei poistu, huollata tietokone.
762	Laskusuorittimen kokoonpanovirhe.	Huollata tietokone.
1762	Kiintolevyn kokoonpanovirhe.	<ol style="list-style-type: none"> 1. Lue kohta BIOS-asetusohjelman aloitus ja käyttö sivulla 27, ja tarkista kiintolevyn kokoonpano ohjeiden mukaan. 2. Jos häiriö ei poistu, huollata tietokone.
178x	Kiintolevyn tai IDE-laitteen virhe.	<ol style="list-style-type: none"> 1. Lue kohta Ohjelman käyttö sivulla 63, ja aja kiintolevyn ja IDE-laitteiden vianmääritysohjelma. 2. Jos häiriö ei poistu, huollata tietokone.
18xx	PCI-sovitin on yrittänyt ottaa käyttöön resurssin, joka ei ole käytettävissä.	Määritä PCI-laitteiden kokoonpanoasetukset uudelleen kohdan BIOS-asetusohjelman aloitus ja käyttö sivulla 27 ohjeiden mukaisesti.
1962	Aloituslaitetta ei löydy.	<ol style="list-style-type: none"> 1. Lue kohta BIOS-asetusohjelman aloitus ja käyttö sivulla 27 ja tarkista, että aloitusjärjestys on määritetty asianmukaisesti. 2. Jos häiriö ei poistu, huollata tietokone.
2400	Näyttösovitin ei toimi. Käytä toista sovitinta.	Huollata tietokone.
2462	Näyttösovittimen kokoonpanovirhe.	Huollata tietokone.
5962	IDE-CD-aseman kokoonpanovirhe.	Huollata tietokone.

Koodi	Kuvaus	Toimet
8601	Paikannuslaitteen virhe.	Huollata tietokone.
8603	Paikannuslaite on poistettu.	<ol style="list-style-type: none"> 1. Varmista, että paikannuslaite on kiinnitetty tiukasti. 2. Jos häiriö ei poistu, huollata tietokone.

Huomautus: Virhekoodit 106, 604, 605 ja 622 näkyvät vain, jos tietokoneeseen on asennettu ulkoinen levykeasema.

Laitteiden vianmääritystaulukot

Tämän jakson vianmääritystaulukkojen avulla voit etsiä ratkaisua häiriöihin, jotka aiheuttavat taulukoissa kuvattuja oireita.

Tärkeää

Jos keskusyksikön kansi on irrotettava, lue ensin kohta Turvaohjeet sivulla vii.

Jos olet juuri asentanut uuden ohjelman tai lisävarusteen eikä tietokone toimi, tee seuraavat toimet, ennen kuin käytät vianmääritystaulukoita:

1. Poista asentamasi ohjelma tai lisävaruste.
2. Varmista vianmääritysohjelmien avulla, että tietokone toimii oikein.
Lisätietoja tietokoneesi mukana toimitetuista vianmääritysohjelmista on kohdassa Ohjelman käyttö sivulla 63.
3. Asenna ohjelma tai lisävaruste uudelleen.

Seuraavan taulukon avulla voit helposti löytää vianmääritystaulukoiden häiriöryhmät.

Häiriön laji	Siirry kohtaan
Äänilaitteiden häiriöt	Äänilaitteiden häiriöt sivulla 51
CD-aseman häiriöt	CD-aseman häiriöt sivulla 52
Näytön häiriöt	Näyttimen häiriöt sivulla 54
Yleiset häiriöt	Yleiset häiriöt sivulla 55
Satunnaiset häiriöt	Satunnaiset häiriöt sivulla 55
Näppäimistön, hiiren tai muun paikannuslaitteen häiriöt	Näppäimistön, hiiren tai muun paikannuslaitteen häiriöt sivulla 56
Muistin häiriöt	Muistin häiriöt sivulla 57
Modeemin häiriöt	Modeemin häiriöt sivulla 58
Lisävarusteiden häiriöt	Lisälaitteiden häiriöt sivulla 61
Ohjelmiston häiriöt	Ohjelmiston häiriöt sivulla 62
USB-laitteiden häiriöt	USB-laitteiden häiriöt sivulla 62

Äänilaitteiden häiriöt

Oire	Toimet
Ääntä ei kuulu Windowsissa.	<ol style="list-style-type: none"> Varmista Windowsin äänenvoimakkuusikkunassa, ettei äänenvoimakkuutta ole säädetty liian pieneksi ja ettei äänilaitteita ole vaimennettu. Voit tuoda äänenvoimakkuusikkunan kuvaruutuun seuraavasti: <ol style="list-style-type: none"> Napsauta Windowsin työpöydän Käynnistä-painiketta. Valitse Ohjelmat-vaihtoehto. Valitse Apuohjelmat-vaihtoehto. Valitse Multimedia-vaihtoehto. Valitse Äänenvoimakkuus-vaihtoehto. Varmista, että käyttämäsi ohjelma on suunniteltu käytettäväksi Windowsissa. Jos ohjelma on suunniteltu käytettäväksi DOSissa, ohjelma ei käytä Windowsin ääniominaisuuksia. Tällöin ohjelma on määritettävä käyttämään SoundBlaster Pro- tai SoundBlaster-emulointia. <p>Jos häiriö ei poistu, kun olet tehnyt nämä toimet, aja vianmääritysohjelmat (lisätietoja on kohdassa Ohjelman käyttö sivulla 63). Luku 7, HelpWare-asiakastuki ja -palvelut sivulla 65, sisältää tietoja teknisen tuen saannista.</p>
Ääntä ei kuulu, kun pelaat DOS-pelejä tai käytät DOS-ohjelmia.	<ol style="list-style-type: none"> Varmista, että peli tai ohjelma on määritetty käyttämään SoundBlaster Pro- tai SoundBlaster-emulointia. Tietoja DOS-ohjelman äänikorttiasetuksista on ohjelman mukana toimitetuissa julkaisuissa. Sulje järjestelmä ja käynnistä se uudelleen MS-DOS-tilassa. Yritä aloittaa ohjelma uudelleen. <p>Jos häiriö ei poistu, kun olet tehnyt nämä toimet, aja vianmääritysohjelmat (lisätietoja on kohdassa Ohjelman käyttö sivulla 63). Luku 7, HelpWare-asiakastuki ja -palvelut sivulla 65, sisältää tietoja teknisen tuen saannista.</p>

CD-aseman häiriöt

Oire	Toimet
CD-äänilevyn toisto tai automaattista käynnistystoimintoa (AutoPlay) tukevan CD-levyn käyttö ei ala automaattisesti, kun olet asettanut levyn asemaan.	<p>Varmista, että automaattinen käynnistystoiminto on käytössä Windowsissa. Voit ottaa toiminnon käyttöön seuraavasti:</p> <ol style="list-style-type: none">1. Kaksoisnapsauta Windowsin työpöydän Oma tietokone -kuvaketta.2. Kaksoisnapsauta Oma tietokone -ikkunan Ohjauspaneeli-kuvaketta.3. Kaksoisnapsauta Ohjauspaneeli-ikkunan Järjestelmä-kuvaketta.4. Napsauta Ominaisuudet: Järjestelmä -ikkunan Laitehallinta-välilehteä.5. Kaksoisnapsauta ensin CD-ROM-vaihtoehtoa ja sitten näkyviin tulevaa CD-aseman nimeä.6. Napsauta Ominaisuudet-ikkunan Asetukset-välilehteä.7. Valitse Asetukset-kohdan Automaattinen lisäyksen ilmoitus -valintaruutu.8. Tallenna asetukset ja sulje Ominaisuudet-ikkuna napsauttamalla OK-painiketta. <p>Jos häiriö ei poistu, kun olet tehnyt nämä toimet, aja vianmääritysohjelmat (lisätietoja on kohdassa Ohjelman käyttö sivulla 63). Luku 7, HelpWare-asiakastuki ja -palvelut sivulla 65, sisältää tietoja teknisen tuen saannista.</p>

Oire	Toimet
<p>CD-asema ei toimi.</p>	<ul style="list-style-type: none"> • Varmista, että levy on asetettu asemaan oikein (nimiöpuoli ylöspäin). • Varmista, että levy on puhdas. Voit poistaa pölyn ja sormenjäljet pyyhkimällä CD-levyä säteittäin keskikohdasta ulospäin puhtaalla, pehmeällä liinalla. CD-levyn pyyhkiminen pyörivin liikkein saattaa aiheuttaa tietojen katoamista. • Varmista, että levy on ehjä ja naarmuton. Kokeile asettaa asemaan ehjäksi tietämäsi levy. Jos tietojen luku siitä ei onnistu, asemassa saattaa olla vika. Tarkista, että aseman virta- ja liitäntäkaapeli on kytketty asemaan tiukasti. (Luku 5, Lisävarusteiden asennus sivulla 35, sisältää tietokoneen kannen poisto-ohjeet. • Varmista BIOS-asetusohjelmassa, että asema on käytössä (lisätietoja on Luku 4, BIOS-asetusohjelman aloitus ja käyttö sivulla 27). <p>Jos häiriö ei poistu, kun olet tehnyt nämä toimet, aja vianmääritysohjelmat (lisätietoja on kohdassa Ohjelman käyttö sivulla 63). Luku 7, HelpWare-asiakastuki ja -palvelut sivulla 65, sisältää tietoja teknisen tuen saannista.</p>

Näyttimen häiriöt

Oire	Toimet
Yleisiä häiriöitä näyttimessä.	<ol style="list-style-type: none">1. Tarkista, että kirkkaus on säädetty oikein.2. Joissakin IBM-näyttimissä on automaattiset testit. Jos epäilet, että näyttimessä on vikaa, lue kohdan Ohjelman käyttö sivulla 63 ohjeet näyttimen vianmääritysohjelman käytöstä. <p>Jos et pysty ratkaisemaan häiriötä näyttimen mukana toimitettujen julkaisujen ohjeiden avulla, katso lisätietoja tämän taulukon muista näytinhäiriöitä käsittelevistä kohdista.</p>
Tyhjä kuvaruutu.	<p>Tarkista, että kirkkaus on säädetty oikein.</p> <p>Jos häiriö ei poistu, huollata tietokone.</p>
Merkit ovat epäselviä.	<p>Huollata tietokone.</p>
Näytin toimii, kun tietokoneeseen kytketään virta, mutta kuvaruutu pimenee, kun tietokone on ollut jonkin aikaa käyttämättä.	<p>Jokin virransäästötoiminto on luultavasti käytössä. Kyseisen toiminnon asetusten muutto tai toiminnon poisto käytöstä saattaa poistaa ongelman. (Lisätietoja on kohdassa Muut BIOS-asetusohjelman asetukset sivulla 32.)</p>

Yleiset häiriöt

Oire	Toimet
Tietokone ei käynnisty, kun virtakytöntä painetaan.	Tarkista seuraavat seikat: <ol style="list-style-type: none">1. Kaikki kaapelit on kytketty tiukasti asianmukaisiin vastakkeisiin. Kohta Tietokoneen johtojen ja kaapelien kytkeminen sivulla 9 sisältää tiedot vastakkeiden sijainnista.2. Keskusyksikön kansi on paikallaan. Jos häiriö ei poistu, huollata tietokone.

Satunnaiset häiriöt

Oire	Toimet
Häiriö ilmenee vain satunnaisesti, ja sitä on vaikeaa toistaa.	Tarkista seuraavat seikat: <p>Kaikki kaapelit ja johdot on kiinnitetty tiukasti keskusyksikköön ja oheislaitteisiin.</p> <p>Keskusyksikön takaosassa olevan tuulettimen aukon edessä ei ole esteitä (tuulettimesta virtaa ilmaa) ja tuulettimet toimivat, kun järjestelmään on kytketty virta. Jos tuuletin ei toimi, tietokone saattaa ylikuumentua.</p> Jos häiriö ei poistu, huollata tietokone.

Näppäimistön, hiiren tai muun paikannuslaitteen häiriöt

Oire	Toimet
Jokin näppäimistön näppäimistä tai yksikään niistä ei toimi.	<p>Tarkista seuraavat seikat:</p> <ol style="list-style-type: none">1. Tietokoneeseen on kytketty virta.2. Näppäimistön liitäntäkaapeli on kytketty tiukasti keskusyksikön USB-vastakkeeseen. Kohta Tietokoneen johtojen ja kaapelien kytkeminen sivulla 9, sisältää tiedot USB-vastakkeiden sijainnista.3. Jos toimimattomat näppäimet ovat Rapid Access -painikkeita, olet saattanut poistaa ne käytöstä tai et ole määrittänyt niihin toimintoa. Lisätietoja Rapid Access -painikkeiden vianmäärityksestä on Rapid Access -näppäimistön ohjatun mukautustoiminnon ohjeessa. Voit aloittaa mukautustoiminnon ja sen ohjetoiminnon seuraavasti:<ol style="list-style-type: none">a. Napsauta Windowsin työpöydän Käynnistä-painiketta.b. Valitse vaihtoehdot Asetukset ja Ohjauspaneeli.c. Kaksoisnapsauta vaihtoehtoa Rapid Access -näppäimistö. Järjestelmä aloittaa Rapid Access -näppäimistön mukautusohjelman.d. Napsauta Ohje-painiketta. <p>Jos häiriö ei poistu, huollata tietokone.</p>
Hiiri tai muu paikannuslaite ei toimi.	<p>Tarkista seuraavat seikat:</p> <ol style="list-style-type: none">1. Hiiren tai muun paikannuslaitteen liitäntäkaapeli on kytketty oikeaan keskusyksikön USB-vastakkeeseen. Kohta Tietokoneen johtojen ja kaapelien kytkeminen sivulla 9 sisältää tiedot USB-vastakkeiden sijainnista.2. Hiiren laiteajurit on asennettu oikein. <p>Jos häiriö ei poistu, huollata tietokone.</p>

Muistin häiriöt

Oire	Toimet
Järjestelmän näyttämä muistin määrä on pienempi kuin asennetun muistin määrä.	<p>Kuvaruudussa näkyvä käytettävissä olevan muistin määrä saattaa olla odotettua pienempi BIOSin käyttömuistiin (RAM) kopioinnin sekä muiden resurssivaatimusten (kuten ACPI-liittymän ja USB-laitteiden) vuoksi. Tarkista seuraavat seikat:</p> <ol style="list-style-type: none">1. Asentamasi DIMM-muistimoduulit ovat oikeanlaisia. Lisätietoja on kohdassa Muistin asennus sivulla 39.2. DIMM-muistimoduulit on asennettu ja kytketty oikein.3. Jos olet lisännyt tai poistanut muistia, uusi kokoonpano on tallennettu BIOS-asetusohjelmalla. <p>Jos edellä mainitut seikat ovat kunnossa mutta häiriö toistuu, testaa muisti tietokoneen mukana toimitetun vianmääritysohjelman avulla. (Lisätietoja on kohdassa Ohjelman käyttö sivulla 63.) Järjestelmä on ehkä havainnut viallisen muistimoduulin ja jakanut muistin automaattisesti uudelleen, jotta järjestelmää voitaisiin edelleen käyttää.</p> <p>Jos häiriö ei poistu, huollata tietokone.</p>

Modeemin häiriöt

Oire	Toimet
Kun yrität käyttää modeemia, järjestelmä ei havaitse valintääntä.	<p>Varmista, että modeemin kaapeli on kytketty tietokoneeseen oikein. Jos käytät modeemin rinnalla muita tietoliikennelaitteita (esimerkiksi ADSL-sovitinta tai kotiverkkosovitinta), varmista niiden mukana toimitetuista julkaisuista, että laitteiden johdot ja kaapelit on kytketty oikein.</p> <ol style="list-style-type: none">1. Varmista, ettei kukaan käytä samaa puhelinlinjaa.2. Varmista, että puhelinlinja toimii.3. Lisää modeemikomento <p>x3</p> <p>modeemin alustusmerkkijonoon käyttämässäsi tietoliikenneohjelmassa. Ohjeet alustusmerkkijonon muuttamisesta ovat tietoliikenneohjelman mukana toimitetuissa julkaisuissa.</p>

Oire	Toimet
<p>Yleiset modeemin ja tietoliikenteen häiriöt.</p>	<ol style="list-style-type: none"> 1. Varmista, että puhelinkaapelit on kiinnitetty oikein ja tiukasti. Tavallisen modeemin vastakkeet näkyvät kuvassa Kaapelien irrotus sivulla 38. Jos käytät modeemin rinnalla muita tietoliikennelaitteita (esimerkiksi ADSL-sovitinta tai kotiverkkosovitinta), varmista niiden mukana toimitetuista julkaisuista, että laitteiden johdot ja kaapelit on kytketty oikein. 2. Varmista, että puhelinlinja toimii. Jos olet liittänyt modeemiin puhelimen, soita puhelu. Jos modeemiin ei ole liitetty puhelinta, liitä puhelin samaan puhelinpistorasiaan kuin modeemi (muista kytkeä modeemikaapeli takaisin puhelinpistorasiaan, kun olet varmistanut, että linja toimii). 3. Varmista, että valittu numero on oikea ja että käytössä olevat tietoliikenneasetukset ovat oikeat. Lisäohjeita on tietoliikenneohjelmiston mukana toimitetuissa julkaisuissa. 4. Varmista, ettei kukaan käytä samaa puhelinlinjaa, kun olet yhteydessä toiseen tietokoneeseen modeemin avulla. 5. Varmista, että koputustoiminto on poistettu käytöstä. 6. Jos jotkin tietoliikenneohjelmat toimivat ja toiset eivät, kyseessä saattaa olla kokoonpano-ongelma. Lisäohjeita on tietoliikenneohjelmiston mukana toimitetuissa julkaisuissa. 7. Varmista, että modeemin kaapeli on liitetty analogiseen puhelinlinjaan. Puhelinlinjan tyyppin saat selville paikallisesta puhelinyhtiöstä. 8. Varmista, että modeemi on kiinnitetty tietokoneeseen tiukasti. Lisätietoja on kohdassa Tietokoneen kannen poisto sivulla 38.) <p>Jos häiriö ei poistu, kun olet tehnyt nämä toimet, aja vianmääritysohjelmat (lisätietoja on kohdassa Ohjelman käyttö sivulla 63). Luku 7, HelpWare-asiakastuki ja -palvelut sivulla 65, sisältää tietoja teknisen tuen saannista.</p>

Oire	Toimet
<p>Kun yrität käyttää modeemia, se ei toimi.</p>	<ol style="list-style-type: none"> 1. Jos olet lisännyt, vaihtanut tai asentanut uudelleen modeemin, varmista, että se on asennettu oikein. 2. Varmista, että tietoliikenneohjelman asetukset ovat oikeat. Seuraavat asetukset sopivat useimmille modeemeille: <ul style="list-style-type: none"> • Modeemin asetukset: <ul style="list-style-type: none"> – Yleinen Hayes-tyyppinen modeemi – Hayes-yhteensopiva virheenkorjaus – Hayes-yhteensopiva nopea modeemi – käyttäjän määrittämä modeemi – Hayes-modeemi – muu. <p>Jos valitset modeemityypin "muu", sinun on määritettävä oikea modeemin alustusmerkkijono. Useimmissa ohjelmissa toimii alustusmerkkijono</p> <p>AT&F.</p> <ul style="list-style-type: none"> • Nopeus: 115 200 b/s tai suurin tietoliikenneohjelman sallima nopeus. • COM-portti: COM1. <p>Ohjeet tietoliikenneohjelman kokoonpanoasetusten määrittämisestä ovat tietoliikenneohjelman mukana toimitetuissa julkaisuissa.</p> <p>Jos häiriö ei poistu, kun olet tehnyt nämä toimet, aja vianmäärittämisohjelmat (lisätietoja on kohdassa Ohjelman käyttö sivulla 63). Luku 7, HelpWare-asiakastuki ja -palvelut sivulla 65, sisältää tietoja teknisen tuen saannista.</p>

Lisälaitteiden häiriöt

Oire	Toimet
Juuri asennettu IBM-lisävaruste ei toimi.	<p>Tarkista seuraavat seikat:</p> <ol style="list-style-type: none"> 1. Lisävaruste on suunniteltu käytettäväksi tässä tietokoneessa. 2. Lisävaruste on asennettu sen mukana toimitettujen ohjeiden ja Luku 5, Lisävarusteiden asennus sivulla 35 olevien ohjeiden mukaisesti. 3. Kaikki lisävarusteen tiedostot (jos niitä tarvitaan) on asennettu oikein. Luku 5, Lisävarusteiden asennus sivulla 35 sisältää lisätietoja. 4. Mikään muu lisävaruste tai kaapeli ei ole löystynyt tai irronnut. 5. Jos kyseessä on sovitinkortti, sille on määritetty riittävästi laitteistoresursseja. Lisätietoja sovitinkortin vaatimista resursseista on sen mukana toimitetuissa julkaisuissa (ja muiden asennettujen sovitimien julkaisuissa). 6. Kokoonpanotiedot on päivitetty BIOS-asetusohjelmassa, eikä niissä ole ristiriitoja. Luku 4, BIOS-asetusohjelman aloitus ja käyttö sivulla 27, sisältää lisätietoja <p>Jos häiriö ei poistu, aja vianmääritysohjelmat. Lisätietoja tietokoneesi mukana toimitetuista vianmääritysohjelmista on kohdassa Ohjelman käyttö sivulla 63.)</p> <p>Jos häiriö ei poistu, huollata tietokone ja lisävaruste.</p>
IBM-lisävaruste, joka on toiminut aikaisemmin, ei toimi enää.	<p>Varmista, että kaikki kytkennät ovat kunnossa.</p> <p>Jos lisävarusteen mukana on toimitettu testausohjeita, toimi näiden ohjeiden mukaisesti.</p> <p>Jos häiriö ei poistu, huollata tietokone.</p>

Ohjelmiston häiriöt

Oire	Toimet
Ohjelmisto ei toimi odotetusti.	<p>Varmista seuraavat seikat ja selvitä, johtuuko häiriö ohjelmistosta:</p> <ol style="list-style-type: none">1. Järjestelmässä on riittävästi muistia kunkin ohjelman tarpeisiin. Lisätietoja ohjelman tarvitsemasta muistin määrästä on ohjelman mukana toimitetuissa julkaisuissa. <p>Huomautus: Jos olet juuri asentanut tietokoneeseen sovittimen tai lisää muistia, kyseessä saattaa olla muistiosoitteiden ristiriita.</p> <ol style="list-style-type: none">2. Kunkin ohjelma on suunniteltu käytettäväksi tässä tietokoneessa.3. Ohjelmisto toimii toisessa tietokoneessa. <p>Jos ohjelma on antanut virhesanomia käytön aikana, katso ohjelman mukana toimitetuista ohjeista lisätietoja virhesanomasta ja häiriön poistosta.</p> <p>Jos häiriö ei poistu, huollata tietokone.</p>

USB-laitteiden häiriöt

Oire	Toimet
USB-laite ei toimi.	<p>Varmista, että USB-laite on asennettu ja kytketty oikein. Jos häiriö ei poistu, huollata tietokone.</p>

IBM Enhanced Diagnostics -vianmääritysohjelma

IBM Enhanced Diagnostics -vianmääritysohjelma on käyttöjärjestelmästä riippumaton. Ohjelman avulla voi testata tietokoneen laitteiston. Tätä testaustapaa käytetään yleensä silloin, kun muita testaustapoja ei voi käyttää tai kun ne eivät pysty löytämään laitteistoon liittyvää häiriötä.

Voit ajaa IBM Enhanced Diagnostics -ohjelman tietokoneen mukana toimitetun *Elvytys-CD*-tietolevyn avulla.

Ohjelman käyttö

Voit ajaa vianmääritysohjelman *Elvytys-CD*-tietolevystä seuraavasti:

1. Aseta *Elvytys-CD*-tietolevy CD-asemaan.
2. Käynnistä tietokone uudelleen. Jos tietokone ei käynnisty CD-asemasta, aloitusjärjestystä on muutettava (lisätietoja on kohdassa Aloitusjärjestyksen muutto sivulla 32).
3. Odota, kunnes kuvaruutuun tulee päävalikko.
4. Valitse päävalikosta **Järjestelmän apuohjelmat** -vaihtoehto.
5. Valitse Järjestelmän apuohjelmat -valikosta vaihtoehto **Vianmääritys**. IBM Enhanced Diagnostics -ohjelman ajo alkaa automaattisesti.
6. Kun olet lopettanut vianmääritysohjelman ajon, poista CD-tietolevy CD-asemasta ja katkaise tietokoneesta virta.
7. Jos olet muuttanut ensisijaista aloitusjärjestystä, palauta se alkuperäiseksi. Lisätietoja on kohdassa Aloitusjärjestyksen muutto sivulla 32.

Pariston vaihto

Tietokoneessa on erityinen muisti, joka säilyttää päivämäärän, kellonajan ja sisäisten ominaisuuksien asetukset. Muisti saa tarvitsemansa virran paristosta, kun tietokoneesta on katkaistu virta.

Paristoa ei tarvitse ladata eikä huoltaa, mutta siitä loppuu jossakin vaiheessa varaus. Jos näin käy, päivämäärä, kellonaika ja kokoonpanoasetukset (esimerkiksi tunnussanat) katoavat. Kun tietokoneeseen kytketään virta, kuvaruutuun tulee virhesanoma.

VAROITUS:

Pariston väärä käsittely voi aiheuttaa tulipalo- tai räjähdysvaaran tai palovammoja.

Pariston saa vaihtaa vain IBM:n suosittelemaan paristoon (IBM:n osanumero 33F8354) tai vastaavaan valmistajan suosittelemaan paristoon. Pariston sisältämä litium voi räjähtää, jos et noudata seuraavia ohjeita:

Varoitus:

- Estä paristoa joutumasta kosketuksiin veden kanssa.
- Älä kuumenna paristoa yli 100 °C:n lämpötilaan.

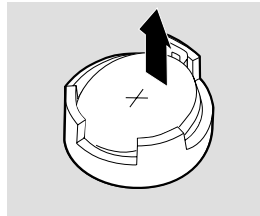
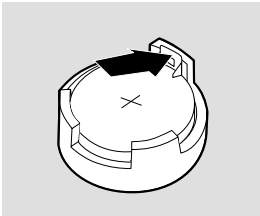
- Älä yritä korjata paristoa tai purkaa sitä.

Hävitä paristo ongelmajätteitä koskevien lakien ja viranomaisten määräysten mukaisesti.

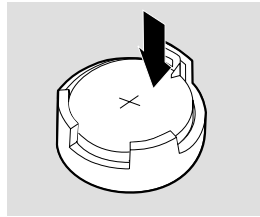
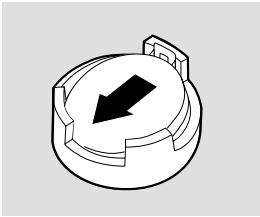
Lisätietoja saat paikalliselta IBM-jälleenmyyjältä tai IBM-myyntineuvottelijalta.

Voit vaihtaa pariston seuraavasti:

1. Katkaise virta keskusyksiköstä ja kaikista siihen kytketyistä laitteista.
2. Poista keskusyksikön kansi. Lisätietoja on kohdassa Tietokoneen kannen poisto sivulla 38.
3. Poista CD-asema. Lisätietoja on kohdassa CD-aseman poisto sivulla 41.
4. Paikanna paristo. Lisätietoja on kohdassa Emolevy sivulla 37.
5. Poista vanha paristo.



6. Asenna uusi paristo.



7. Asenna CD-asema takaisin paikalleen.
8. Pane kansi takaisin paikalleen ja kytke verkkojohto pistorasiaan.

Huomautus: Kun tietokoneeseen kytketään virta pariston vaihdon jälkeen, kuvaruutuun saattaa tulla virhesanoma. Tämä on normaalia.

9. Kytke virta keskusyksikköön ja kaikkiin siihen liitettyihin laitteisiin.
10. Aseta päivämäärä, kellonaika ja mahdolliset tunnussanat BIOS-asetusohjelmassa.
11. Hävitä vanha paristo ongelmajätteitä koskevien lakien ja viranomaisten määräysten mukaisesti.

Luku 7. HelpWare-asiakastuki ja -palvelut

IBM HelpWare -tukipalvelut ovat käytettävissä aina tarvittaessa niin kauan kuin omistat IBM-tietokoneen. Palveluihin sisältyy valikoima teknistä tukea ja ratkaisuja. Takuuajan päättymisen jälkeen voit edelleen hankkia maksullisia HelpWare-tukipalveluja.

Voit hankkia pika-apua IBM:ltä kahdella tavalla:

- **Internetin välityksellä:** Saat tukipalvelujen maakohtaisen sivuston osoitteen selville kohdasta Sähköisten palvelujen käyttö sivulla 66.
- **Puhelimitse:** Tietoja HelpWare-palvelusta on kohdassa Puhelintukipalvelu sivulla 67.

Toimet ennen tukipalveluun soittamista

Voit ratkaista monet tietokoneeseen liittyvät ongelmat itse käyttämällä apuna tietokoneen tai ohjelmiston mukana toimitettua näyttökirjaa tai painettua julkaisua. Seuraavassa luetellaan välineitä, joita voit käyttää ratkaistessasi ongelmia.

Julkaisut

Tietokoneen mukana toimitetuissa oppaissa on ohjeita laitteiston ja ohjelmien vianmäärityksestä. Etsi häiriötä vastaava kuvaus tai virhekoodi ja ratkaise ongelma noudattamalla annettuja ohjeita.

Opasohjelmat

Tietokoneen kiintolevyyn asennettuna toimitetaan myös opasohjelmia, kuten ohje- ja README-tiedostoja, joiden ohjeista on apua mahdollisten ongelmien poistossa.

Ohjetiedostot

Käyttöjärjestelmä ja useimmat tietokoneen esiasennetut ohjelmat sisältävät ohjetiedostoja. Yleensä niissä on tietoja ongelmien poistosta ja ennaltaehkäisystä.

README-tiedostot

Useimpien käyttöjärjestelmien ja ohjelmien mukana toimitetaan tiedosto README.TXT tai LUEMINUT.TXT. Tiedostossa on tärkeitä tietoja ohjelmasta. Voit lukea README.TXT-tiedoston avaamalla sen jossakin tietokoneen tekstinkäsittelyohjelmassa.

Ohjelmat

Voit ratkaista monet tietokoneeseen liittyvät ongelmat käyttämällä apuna tietokoneen mukana toimitettuja ohjelmia.

Tietokoneen mukana toimitetut vianmääritysohjelmat

Tietokoneen mukana toimitetaan PC-Doctor-ohjelman Windows-versio ja IBM Enhanced Diagnostics -vianmääritysohjelma, joiden avulla voit tunnistaa tietokoneessa ilmenevien häiriöiden syitä.

PC-Doctor-ohjelman Windows-versio hyödyntää Windows-käyttöjärjestelmää testatessaan laitteistoa ja etsiessään järjestelmäohjelmista asetuksia, jotka saattavat aiheuttaa laitteistohäiriöitä. Sinun on ehkä ensin asennettava PC-Doctor for Windows -ohjelma *Software Selections* -CD-tietolevystä. IBM Enhanced Diagnostics -ohjelma on laajennettu versio PC-Doctor-ohjelman DOS-versiosta. IBM Enhanced Diagnostics -ohjelma testaa laitteistoa suoraan, Windows-käyttöjärjestelmästä riippumattomasti. Voit ajaa IBM Enhanced Diagnostics -ohjelman *Elvytys*-CD-tietolevystä. Muista ajaa nämä molemmat vianmääritysohjelmat, ennen kuin soitat HelpWare-tukipalveluun. Lisätietoja vianmääritysohjelmien asennuksesta ja käytöstä on tietokoneen mukana toimitettuihin vianmääritystietoihin.

IBM Update Connector -ohjelma

IBM Update Connector -ohjelmalla voit muodostaa modeemiyhteyden IBM Update Connector -palveluun, josta voit hankkia päivityksiä tietokoneessa oleviin ohjelmiin. Kun olet vastaanottanut tiedostot, voit aloittaa automaattisen asennuksen. Voit käyttää IBM Update Connector -ohjelmaa tietokoneesi takuuajana maksutta. Puhelumaksut saatat joutua maksamaan itse.

Sähköisten palvelujen käyttö

Voit hankkia teknistä tukea ja ohjeita monilla eri tavoilla. Sähköisistä palveluista maksat yleensä vain puhelumaksun ja Internet-palveluntarjoajan maksun.

Internet

Internetin välityksellä voit etsiä käyttövihjeitä ja muita ohjeita sekä noutaa ajuripäivityksiä IBM:n PC-tuotteiden tukisivustosta.

PC-tuotteiden tukisivuston osoite on

<http://www.ibm.com/pc/support>

Kirjoita tietokoneen tyyppi- ja mallinumero **Quick Path** -kenttään ja napsauta **Go**-painiketta.

WWW-sivustot sisältävät IBM Online Assistant -tietokannan, jonka avulla voit selvittää yleisiä teknisiä häiriöitä. Voit käyttää tietokantaa vasta avattuasi haluamasi IBM-tietokonemallin tukipalvelusivuston ja täytettyäsi

käyttäjaprofiilitiedot. IBM Online Assistant -ohjelma auttaa vianmäärityksessä ja sisältää vaihteittaisia ohjeita tarvittavista toimista.

Puhelintukipalvelu

IBM:n teknisen tuen puhelintukipalvelusta saat teknistä apua ja lisätietoja tietokoneen käytöstä. Palvelu on lisämaksutta käytössäsi niin kauan kuin tietokoneen takuu on voimassa. Teknisen tuen asiantuntijat ovat valmiina vastaamaan kysymyksiisi. Ongelman luonteen mukaan tukipuhelu saattaa olla maksullinen. Puhelintukea saadaksesi sinun on rekisteröitävä tietokoneesi.

Seuraavat puhelintukipalvelut ovat käytettävissä:

30 päivän käyttöönototuki

Kun olet hankkinut tietokoneen, voit ensimmäisten 30 päivän aikana soittaa IBM:n tukipalveluun pelkän puhelun hinnalla ja saada neuvoja esimerkiksi seuraavissa asioissa:

- tietokoneen käyttöönotto sekä näyttimen ja kirjoittimen liittäminen tietokoneeseen
- esiasennetun käyttöjärjestelmän aloitus
- esiasennettujen ohjelmien ja muiden tietokoneen mukana toimitettujen ohjelmien käyttö.

Ohjelmistotuki

Jos tarvitset apua esiasennettujen ohjelmien tai muiden tietokoneen mukana toimitettujen ohjelmien käyttöönotossa tai asennuksessa 30 päivän käyttöönototuen aikana, teknisen tuen edustajat auttavat sinua tarvittaessa asentamaan ohjelmat (uudelleen) tietokoneeseen. Muita ohjeita ohjelmien käytöstä on saatavana maksua vastaan. Tietoja ohjelmien asennuksesta, kokoonpanon määrityksestä ja käytöstä on kohdassa Lisäpalvelujen hankinta sivulla 70.

Laitteiston takuupalvelu

Jos hankkimasi IBM-tietokone ei toimi luvatussa tavalla, HelpWare-tukipalvelu auttaa valmiiksi asennettuja laitteita koskevissa ongelmissa lisämaksutta takuuajana.

Huomautus: Pidä tietokoneen ostokuitti tallessa. Saadaksesi huoltopalveluja takuuajana sinun tulee esittää ostotodistus.

Tietokonetta ja sen mukana toimitettavia ohjelmia koskevat IBM:n takuehdot sekä IBM:n kansainvälisen lisenssisopimuksen ehdot ja rajoitukset ohjelmille, joille ei myönnetä takuuta. Takuutiedot ja mainittu sopimus on toimitettu tietokoneen mukana. Tutustu niihin huolellisesti.

Jos tietokoneesi tarvitsee huoltoa, toimita huoltopalveluun myös tietokoneen mukana toimitettu *Elvytys-CD*-tietolevy. Tämä helpottaa huoltotoimien tekemistä.

Jos tietokoneessa ilmennyt häiriö ei kuulu takuun piiriin, katso lisätietoja kohdasta Lisäpalvelujen hankinta sivulla 70.

Toimet ennen soittamista

Huomautus: Jos puhelu ei kuulu 30 päivän käyttöönotto-tuen tai IBM:n rajoitetun takuun piiriin, sinun tulee ehkä antaa luottokortin numero saadaksesi tukea.

Seuraavien vaiheiden aikana annetut tiedot auttavat IBM:n teknisen tuen edustajaa ongelmiasi käsittelyssä ja nopeuttavat vianmääritystä sekä kysymyksiin vastaamista.

1. Rekisteröi tietokoneesi tietokoneen mukana toimitetulla rekisteröintiohjelmalla.
2. Mikäli mahdollista, aja PC-Doctor-vianmääritysohjelmasta sekä DOS- että Windows-versio. Tallenna ja tulosta vianmääritysohjelman molempien versioiden luomat lokitiedostot teknistä tukea varten. (Windows-version luoma lokitiedosto tallentuu automaattisesti hakemistoon C:\PCDR\DETAILED.TXT.) PC Doctor -vianmääritysohjelman käyttöohjeet ovat tietokoneen mukana toimitetuissa vianmääritysohjeissa.

Kun otat yhteyden huoltopalveluun, sinulta kysytään seuraavat tiedot:

- nimi
- osoite
- puhelinnumero
- koneen tyyppi, malli ja sarjanumero
- rekisteröintinumero (jos olet saanut sen)
- ostopäivämäärä
- ongelman kuvaus
- virhesanomien tarkka sanamuoto
- järjestelmän laitteisto- ja ohjelmistokokoonpanon tiedot.

Jos puhelu ei kuulu 30 päivän käyttöönottotuen tai IBM:n rajoitetun takuun piiriin, sinun tulee ehkä antaa luottokortin numero saadaksesi tukea. Maksua ei peritä, jos puhelun katsotaan kuuluvan käyttöönottotuen tai IBM:n rajoitetun takuun piiriin.

Ole soittaessasi tietokoneen äärellä.

Maa	Puhelinnumero	Palveluajat
Australia	13 14 26	9.00 - 21.00 (EST - Australia), 365 päivää vuodessa
Itävalta	1 546 325 102	10.00 - 13.00 ja 14.00 - 19.00 (CET), maanantai - perjantai
Belgia (flaaminkielinen)	02 714 3504	9.00 - 21.00 (CET), maanantai - perjantai
Belgia (ranskankielinen)	02 714 3503	9.00 - 21.00 (CET), maanantai - perjantai
Kanada	180 0565 3344	24 tuntia päivässä, 7 päivää viikossa (arkipyhiä lukuun ottamatta)
Tanska	3525 6904	9.00 - 21.00 (CET), maanantai - perjantai, ja 10.00 - 19.00 (CET), lauantai
Suomi	(09) 2294 3004	9.00 - 21.00, maanantai - perjantai
Ranska	01 6932 4004	9.00 - 21.00 (CET), maanantai - perjantai
Saksa	069 6654 9004	10.00 - 13.00 ja 14.00 - 19.00 (CET), maanantai - perjantai
Irlanti	01 815 9208	9.00 - 21.00 (GMT), maanantai - perjantai
Italia	02 4827 7003	10.00 - 13.00 ja 14.00 - 19.00 (CET), maanantai - perjantai
Luxemburg	298 977 5058	9.00 - 21.00 (CET), maanantai - perjantai
Alankomaat	020 504 0530	9.00 - 21.00 (CET), maanantai - perjantai
Uusi-Seelanti	0800 446 149	9.00 - 21.00 (EST - Australia), 365 päivää vuodessa
Norja	2305 0304	9.00 - 21.00 (CET), maanantai - perjantai, ja 12.00 - 17.30 (CET), lauantai - sunnuntai

Maa	Puhelinnumero	Palveluajat
Portugali	01 791 5147	Vain puheposti
Espanja	91 662 4261	10.00 - 13.00 ja 14.00 - 19.00 (CET), maanantai - perjantai
Ruotsi	08 632 0051	9.00 - 21.00 (CET), maanantai - perjantai
Sveitsi (ranskankielinen)	0848 80 55 00	9.00 - 21.00 (CET), maanantai - perjantai
Sveitsi (saksankielinen)	0848 80 55 00	10.00 - 13.00 ja 14.00 - 19.00 (CET), maanantai - perjantai
Sveitsi (italiankielinen)	0848 80 55 00	10.00 - 13.00 ja 14.00 - 19.00 (CET), maanantai - perjantai
Iso-Britannia	01475 555 001	9.00 - 21.00 (GMT), maanantai - perjantai
Yhdysvallat ja Puerto Rico	180 0772 2227	24 tuntia päivässä, 365 päivää vuodessa (vastausajat saattavat vaihdella)

Jos tarvitset ohjeita tietyn ohjelman käytössä tai jos takuu-aika on umpeutunut, neuvot ovat maksullisia. Tietoja lisäpalveluista on kohdassa Lisäpalvelujen hankinta sivulla 70.

Lisäpalvelujen hankinta

Voit hankkia HelpWare-lisäpalveluja takuu-aikana ja sen jälkeen. Laajennetusta PC-tuotteiden tukipalvelusta saat apua seuraaviin toimiin:

- tiettyjen ohjelmien asennus ja käyttö
- käyttöjärjestelmän käyttö
- multimedia-ajurien asennus ja käyttö
- IBM-tuotteiden asennus ja kokoonpanon määrittäminen takuuajan jälkeen.

Lisätukipalvelujen hankinta

Tarjolla ovat seuraavat palveluvaihtoehdot (kaikki palveluvaihtoehdot ovat käytettävissä kaikissa maissa, ellei toisin ilmoiteta):

Yksi puhelu

Tässä vaihtoehdossa jokaisen erillisen ongelman ratkaisu maksaa tietyn summan.

Useita puheluja

Useita puheluja sisältävässä vaihtoehdossa voit saada ratkaisun useaan ongelmaan edullisemmin kuin maksamalla jokaisesta ratkaisusta yksittäin. Paketit ovat voimassa vuoden ostopäivästä lukien. Saatavana ovat seuraavat paketit:

- 3 puhelua
- vuotuinen sopimus, jossa on rajoittamaton määrä puheluja vuoden aikana.

Useimmissa maissa palvelut voi maksaa vain luottokortilla.

Puhelu tarkoittaa tässä ratkaisua yhteen ongelmaan tai vastausta yhteen kysymykseen. Siihen voi kuulua useita keskusteluja tai toimia, joita voivat olla esimerkiksi seuraavat:

- ensimmäinen yhteydenotto
- IBM tutkii asiaa
- IBM:ltä soimitaan sinulle takaisin.

Useat kysymykset tai ongelmat lasketaan erillisiksi puheluiksi.

Eri maiden tukipalveluihin liittyvät puhelinnumerot ja palveluajat ovat kohdassa Toimet ennen soittamista sivulla 68.

Lisätietojen saanti

Laajennettu PC-tuotteiden tukipalvelu on saatavissa tuettujen tuotteiden luettelossa oleville tuotteille. Saat luettelon IBM-jälleenmyyjältä tai -myyntiedustajalta.

Kansainvälinen takuupalvelu

Kansainvälinen takuupalvelu (International Warranty Service, IWS) on IBM:n palvelu, joka on saatavana tietyille IBM PC -tuotteille. Jos matkustat tietokone mukana, sinun kannattaa rekisteröitymällä siirtää tietokoneesi kansainvälisen takuun piiriin. Tällöin saat kansainvälisen takuutodistuksen (International Warranty Service Certificate), joka pätee kaikkialla, missä IBM tai IBM-jälleenmyyjät myyvät tai huoltavat IBM PC -tuotteita.

Liite A. Tietokoneen tiedot

Tähän liitteeseen voit kirjoittaa muistiin tietoja tietokoneesta. Ne ovat hyödyksi, jos tietokone huollatetaan.

Kirjoita seuraavat tiedot muistiin ja pidä ne tallessa:

Tuotteen nimi	IBM-tietokoneen tyyppi 6644, 6645 tai 6646
Koneen tyyppi (M/T) ja malli	_____
Sarjanumero (S/N)	_____
Ostopäivämäärä	_____
Rekisteröintinumero	_____

Tietokoneen tyyppin (M/T) ja mallin numero sekä sarjanumero (S/N) ovat tietokoneen takaosassa olevassa tarrassa sekä keskusyksikön etuosassa olevassa tarrassa.

Rekisteröintinumero tarvitaan huollon ja tukipalvelujen saantia varten. Voit rekisteröidä tietokoneesi puhelimitse, kun soitat huolto- tai tukipalveluun. Lisätietoja tietokoneen rekisteröinnistä on kohdassa *Tietoja ohjelmistosta*.

Liite B. Takuu- ja käyttöoikeustietoja sekä muuta huomioon otettavaa

Tämä jakso sisältää takuu- ja käyttöoikeustiedot sekä muuta huomioon otettavaa.

Takuutiedot

Takuulausekkeet on jaettu kahteen osaan: Osaan 1 ja Osaan 2. Osa 1 sisältää yleiset sopimusehdot. Osa 2 sisältää maakohtaiset sopimusehdot. Lue sekä Osa 1 että Osa 2.

- **Z125-5697-01 11/97** (IBM Takuuehdot (Osa 1 - Yleiset ehdot) sivulla 77)
- **Maakohtaiset ehdot** (Osa 2 - Maakohtaiset ehdot sivulla 81)

IBM Takuuehdot (Osa 1 - Yleiset ehdot)

Nämä takuuehdot sisältävät seuraavat kaksi osaa: Osa 1 - Yleiset ehdot ja Osa 2 - Maakohtaiset ehdot. **Osan 2 ehdot saattavat muuttaa tai korvata Osan 1 sisältämiä ehtoja.** IBM:n näiden takuuehtojen mukaisesti myöntämät takuut koskevat vain omaan käyttöön (ei jälleenmyyntiin) IBM:ltä tai jälleenmyyjältä hankittuja Koneita. Termillä "Kone" tarkoitetaan IBM:n konetta, sen lisälaitteita, mallinmuutoksia, päivityksiä, osia ja lisävarusteita tai niiden yhdistelmää. Mitkään ohjelmat (Koneeseen esiasennetut, jälkeempään asennetut tai muutoin asennetut) eivät sisälly termiin "Kone". Ellei IBM toisin määrää, seuraavat takuut ovat voimassa vain Koneen hankintamaassa. Mikään näiden takuuehtojen sisältämä ehto ei vähennä kuluttajan kuluttajansuojalain mukaisia oikeuksia. Takuuta koskevat kysymykset voi esittää IBM:lle tai Koneen jälleenmyyjälle.

Laite - NetVista, tyyppi 6644

Takuujakso* - osat: yksi (1) vuosi työ: yksi (1) vuosi

Laite - NetVista, tyyppi 6645

Takuujakso* -

EMEA ja Argentiina - osat: kolme (3) vuotta työ: kolme (3) vuotta

Japani - osat: yksi (1) vuosi, työ: yksi (1) vuosi

Muut maat - osat: kolme (3) vuotta työ: yksi (1) vuosi

Laite - NetVista, tyyppi 6646

Takuujakso* -

Bangladesh, Kiina, Hongkong, Intia, Indonesia, Malesia, Filippiinit, Singapore, Sri Lanka, Taiwan, Thaimaa ja Vietnam - osat: kolme (3) vuotta, työ: yksi (1) vuosi

Japani - osat: yksi (1) vuosi, työ: yksi (1) vuosi

Muut maat - osat: kolme (3) vuotta, työ: kolme (3) vuotta

* Tietoja takuuhuollosta saa koneen toimittajalta.

IBM:n takuu Koneille

IBM takaa, että 1) missään Koneissa ei ole materiaaliavikoja tai työstä aiheutuneita vikoja ja että 2) Koneet vastaavat virallisesti julkaistuja IBM-määrittämiä. Koneen takuu-aika on ennalta määrätty, kiinteä ajanjakso, joka alkaa Koneen asennuspäivästä. Koneen asennuspäivä on ostosittieessä oleva päivämäärä, ellei IBM tai jälleenmyyjä muuta ilmoita.

Takuu-aikana IBM tai IBM:n valtuuttaman jälleenmyyjän huoltopalvelu korjaa tai vaihtaa Koneen ilman eri veloitusta Koneelle määritetyn huoltotyypin mukaisesti sekä hoitaa Konetta koskevien teknisten muutosten asennuksen.

Jos Kone ei toimi takuuehtojen mukaisesti takuu-aikana eikä IBM tai Koneen jälleenmyyjä pysty 1) saamaan sitä toimintakuntoon tai 2) vaihtamaan Konetta toiminnaltaan vastaavaan koneeseen, asiakas on oikeutettu maksamansa maksun palautukseen palautettuaan Koneen sen hankintapaikkaan. Korvaava kone ei ole välttämättä uusi, mutta se toimitetaan hyvässä toimintakunnossa.

Takuun laajuus

Takuu ei kata Koneen korjausta tai vaihtoa, jos sen vahingoittuminen on johtunut väärinkäytöstä, onnettomuudesta, Koneen muuttamisesta, väärästä käyttöympäristöstä, ohjeiden vastaisesta kunnossapidosta tai sellaisten tuotteiden käytöstä, joista IBM ei vastaa. Takuu mitätöityy, jos Koneen tai sen osien tunnistemerkintöjä on poistettu tai muutettu.

NÄMÄ TAKUUT KORVAAVAT KAIKKI MUUT NIMENOMAISESTI TAI KONKLUDENTTISESTI ILMAISTUT TAKUUT TAI EHDOT, MUKAAN LUETTUINA MYÖS KONKLUDENTTISESTI ILMAISTUT TAKUUT TAI EHDOT KONEEN TALOUDELLISESTA HYÖDYNNETTÄVYYDESTÄ JA SOPIVUUDESTA TIETTYYN TARKOITUKSEEN NÄMÄ TAKUUT ANTAVAT ASIAKKAALLE TIETYT OIKEUDET. ASIAKKAALLA VOI OLLA MYÖS MUITA OIKEUKSIA, JOTKA VOIVAT OLLA ERILAISIA ERI MAIDEN LAINSÄÄDÄNNÖSSÄ. JOS PAKOTTAVA LAINSÄÄDÄNTÖ EI SALLI NIMENOMAISEN TAI KONKLUDENTTISEN TAKUUN POISSULKEMISTA TAI RAJOITTAMISTA JOLTAKIN OSIN, KYSEINEN RAJOITUS EI KOSKE ASIAKASTA. TÄLLAISISSÄ TAPAUKSESSA TAKUIDEN SOVELTAMINEN RAJOITTUU TAKUUAIKAAN. MITKÄÄNTAKUUT EIVÄT OLE VOIMASSA TÄMÄN TAKUUAJAN JÄLKEEN.

Takuunrajoitus

IBM ei takaa sitä, että Kone toimii keskeytyksettä tai virheettömästi.

Ellei toisin määritetä, IBM toimittaa muut kuin IBM:n koneet **ILMAN MITÄÄN TAKUUTA.**

Koneelle takuun mukaisesti annettu tekninen tai muu tuki, kuten puhelimitse annettu apu asiakkaan Koneen määrittämisessä tai asennusta koskeviin kysymyksiin, toimitetaan **ILMAN MITÄÄN TAKUUTA.**

Takuuhuolto

Koneen takuuhuolto järjestyy ottamalla yhteys Koneen jälleenmyyjään tai IBM:ään. Takuuhuollon saamiseksi asiakas voi joutua esittämään ostotodistuksen.

IBM tai Koneen jälleenmyyjä pitää Koneen määritysten mukaisessa toimintakunnossa tai palauttaa Koneen toimintakuntoon toimittamalla korjaus- tai vaihtopalvelua joko asiakkaan tiloissa tai huoltopalvelussa. IBM tai jälleenmyyjä ilmoittavat asiakkaalle, millaista huoltopalvelua Koneelle on saatavilla Koneen asennusmaassa. IBM korjaa tai vaihtaa viallisen Koneen harkintansa mukaan.

Jos takuuhuollossa vaihdetaan Kone tai sen osa, korvatusta Koneesta tai osasta tulee IBM:n tai jälleenmyyjän omaisuutta. Korvaavasta Koneesta tai osasta tulee asiakkaan omaisuutta. Asiakas vastaa siitä, että kaikki Koneesta irrotetut osat ovat alkuperäisiä ja muuttamattomia. Korvaavat osat ovat hyvässä käyttökunnossa ja toiminnaltaan ainakin korvattujen veroisia, mutta eivät välttämättä uusia. Vaihto edellyttää sitä, että korvattava osa kuuluu takuun piiriin.

Kaikkien lisävarusteiden, muutoksien tai tason nostojen, jotka IBM tai jälleenmyyjä tekee tai asentaa, tulee olla tarkoitettu 1) nimenomaiseen sarjanumerolla tunnistettavaan Koneeseen tai 2) Koneeseen, jonka tekninen muutostaso on yhteensopiva lisävarusteen, muutoksen tai tason noston kanssa. Moniin lisävarusteisiin, muutoksiin tai tason nostoihin liittyy Koneen osan poisto ja palautus IBM:lle. Poistetun osan takuu siirtyy korvaavalle osalle.

Ennen kuin IBM tai Koneen jälleenmyyjä vaihtaa Koneen tai sen osan, asiakas sitoutuu poistamaan kaikki sellaiset toiminnot, osat, lisävarusteet ja muutokset, joita takuu ei koske.

Asiakas sitoutuu myös

1. varmistamaan, etteivät mitkään lailliset sitoumukset tai rajoitukset estä koneen vaihtoa
2. hankkimaan luvan huoltotoimiin Koneen omistajalta, jos asiakas ei ole Koneen omistaja
3. tekemään seuraavat toimet soveltuvin osin ennen huoltoa:
 - a. noudattamaan IBM:n tai jälleenmyyjän antamia vianmäärittysohjeita ja tekemään ehdotetut huoltotoimet
 - b. varmistuskopioimaan kaikki Koneessa olevat ohjelmat ja tiedot
 - c. takaamaan IBM:n tai jälleenmyyjän huoltohenkilöille riittävän, vapaan ja turvallisen pääsyn asiakkaan tiloihin, jotta huoltohenkilöt pystyvät täyttämään velvollisuutensa
 - d. ilmoittamaan IBM:lle tai jälleenmyyjälle Koneen sijaintipaikan muuttumisesta.

IBM on vastuussa Koneen katoamisesta tai vahingoittumisesta, 1) kun Kone on IBM:n hallussa ja 2) kuljetuksen aikana, jos IBM vastaa kuljetuskustannuksista.

IBM tai jälleenmyyjä ei ole vastuussa asiakkaan IBM:lle tai jälleenmyyjälle toimittamassa Koneessa olevien luottamuksellisten, yksityisten tai

henkilökohtaisten tietojen katoamisesta. Asiakkaan tulee poistaa kaikki tällaiset tiedot ennen Koneen toimittamista.

Tuotteen alkuperä

Jokainen IBM:n Kone on valmistettu uusista osista tai uusista ja kierrätysosista. Joissakin tapauksissa Kone on voinut olla asennettuna aikaisemminkin. IBM:n takuehdot ovat voimassa tuotteen alkuperästä riippumatta.

Vastuunrajoitus

IBM:n vastuu ja asiakkaan oikeus vahingonkorvaukseen on kaikissa tapauksissa rajoitettu ainoastaan:

1. korvauksiin henkilövahingoista (mukaan lukien kuolemantapaus) ja kiinteään tai irtaimen omaisuuteen kohdistuneista vahingoista
2. asiakkaan osoittamiin muihin vahinkoihin siten, että korvauksen enimmäismäärä on 500 000 markkaa tai vaatimuksen perusteena olevan vahingon aiheuttaneesta Koneesta maksettu maksu (jos kyseessä on toistuva maksu, käytetään 12 kuukauden aikana maksettuja maksuja), jos se on tätä suurempi.

Tämä vastuunrajoitus koskee myös kaikkia IBM:n alihankkijoita ja Koneen jälleenmyyjää. Korvauksen enimmäismäärä kattaa kaikki mahdolliset korvaukset joko IBM:ltä, sen alihankkijoilta tai jälleenmyyjältä.

IBM EI VASTAA MISSÄÄN TAPAUKSESSA 1) KOLMANNEN OSAPUOLEN ASIAKKAASEEN KOHDISTAMISTA VAATIMUKSISTA, 2) TIEDOSTOJEN TAI TIETOJEN HÄVIÄMISESTÄ TAI VAHINGOITTUMISESTA EIKÄ 3) EPÄSUORISTA VAHINGOISTA TAI VÄLILLISISTÄ TALOUDELLISISTA VAHINGOISTA, KUTEN SAAMATTA JÄÄNEISTÄ VOITOISTA TAI SÄÄSTÖISTÄ. IBM EI VASTAA VAHINGOSTA SIINÄKÄÄN TAPAUKSESSA, ETTÄ IBM:LLE, SEN ALIHANKKIOILLE TAI JÄLLEENMYYJÄLLE ON ILMOITETTU TÄLLÄISEN VAHINGON MAHDOLLISUUDESTA. JOS PAKOTTAVA LAINSÄÄDÄNTÖ EI SALLI VAHINGONKORVAUSVELVOLLISUUDEN RAJOITTAMISTA JOLTAKIN OSIN, KYSEINEN RAJOITUS EI KOSKE TÄTÄ SOPIMUSTA.

Osa 2 - Maakohtaiset ehdot

TYYNENMEREN AASIA

AUSTRALIA: IBM:n takuu Koneille: Tähän jaksoon lisätään seuraava kappale: Tässä kohdassa määritetyt takuut ovat voimassa niiden oikeuksien lisäksi, jotka on määritetty vuoden 1974 Trade Practices Act -laissa tai muussa lainsäädännössä. Takuu on rajoitettu vain siinä määrin, kun sovellettava lainsäädäntö sen sallii.

Takuun laajuus: Seuraava teksti korvaa tämän jakson kaksi ensimmäistä lausetta: Takuu ei korvaa Koneen korjausta tai vaihtoa, jos Koneen vaurioitumisen on aiheuttanut ohjeiden vastainen käyttö, onnettomuus, Koneeseen tehty muutos, sopimaton fyysinen käyttöympäristö, käyttö muussa kuin määritetyssä käyttöympäristössä, virheellinen kunnossapito tai sellainen tuote, josta IBM ei ole vastuussa.

Vastuunrajoitus: Tähän jaksoon lisätään seuraava kappale: Jos IBM on vastuullinen vuoden 1974 Trade Practices Act -lain määrittämien ehtojen tai takuiden perusteella, IBM:n vastuu rajoittuu tuotteiden korjaukseen tai vaihtoon tai vastaavan tuotteen toimittamiseen. Jos nämä lain asettamat ehdot tai takuut liittyvät tuotteen myynti-, hallinta- tai omistusoikeuteen tai jos tuote on hankittu normaaliin henkilökohtaiseen tai yksityiseen käyttöön, mikään tämän kappaleen rajoituksista ei ole voimassa.

KIINAN KANSANTASAVALTA: Sopimusta koskeva laki: Tähän jaksoon lisätään seuraava lause:
Tätä sopimusta koskevat New Yorkin osavaltion lait.

INTIA: Vastuunrajoitus: Seuraava teksti korvaa tämän jakson kohdat 1 ja 2:

1. korvausvelvollisuuteen henkilövahingoista (mukaan lukien kuolemantapaus) ja kiinteään ja irtaimeen omaisuuteen kohdistuneista vahingoista siinä tapauksessa, että vahingon on aiheuttanut IBM:n tuottamus
2. asiakkaan osoittamiin muihin todellisiin vahinkoihin, jotka aiheutuvat siitä, ettei IBM ole täyttänyt velvollisuuksiaan, tai jotka liittyvät tämän takuusopimuksen ehtoihin, siten, että korvauksen enimmäismäärä on vaatimuksen perusteena olevan vahingon aiheuttaneesta Koneesta maksettu maksu.

UUSI SEELANTI: IBM:n takuu Koneille: Tähän jaksoon lisätään seuraava kappale :

Kohdassa määritettyjen takuiden lisäksi voimassa ovat kaikki oikeudet, jotka on määritetty vuoden 1993 Consumer Guarantees Act -laissa tai muussa lainsäädännössä, jota ei voida sulkea pois tai rajoittaa. Vuoden 1993 Consumer Guarantees Act -lakia ei sovelleta tuotteisiin tai palveluihin, jotka asiakas on hankkinut liiketoimintaa varten lain määrittämällä tavalla.

Vastuunrajoitus: Tähän jaksoon lisätään seuraava kappale: Jos Koneita ei ole hankittu liiketoimintaa varten vuoden 1993 Consumer Guarantees Act -lain määrittämällä tavalla, tämän kohdan rajoitukset ovat voimassa vain, mikäli kyseinen laki ne sallii.

EUROOPPA, LÄHI-ITÄ JA AFRIKKA (EMEA)

Seuraavat ehdot ovat voimassa kaikissa näissä maissa.

Nämä takuuehdot koskevat IBM:n jälleenmyyjältä hankittuja Koneita. Jos Kone on hankittu IBM:ltä, sovellettavan IBM-sopimuksen ehdot korvaavat nämä takuuehdot.

Takuuhuolto

Jos IBM:n Koneen hankintamaa on Alankomaat, Belgia, Espanja, Irlanti, Islanti, Iso-Britannia, Italia, Itävalta, Kreikka, Latvia, Liettua, Luxemburg, Norja, Portugali, Ranska, Ruotsi, Saksa, Suomi, Sveitsi, Tanska tai Viro, Koneen takuuhuollon voi saada missä tahansa näistä maista joko (1) IBM:n valtuuttaman jälleenmyyjän huoltopalvelusta tai (2) IBM:ltä.

Jos IBM:n koneen hankintamaa on Albania, Armenia, Bosnia-Hertsegovina, Bulgaria, entinen Jugoslavian tasavalta Makedonia, Georgia, Jugoslavian liittotasavalta, Kazakstan, Kirgisia, Kroatia, Moldavia, Puola, Romania, Slovakia, Slovenia, Tsekin tasavalta, Ukraina, Unkari, Valko-Venäjä tai Venäjä, Koneen takuuhuollon voi saada missä tahansa näistä maista joko (1) IBM:n valtuuttaman jälleenmyyjän huoltopalvelusta tai (2) IBM:ltä.

Näihin takuuehtoihin sovelletaan sen maan lakeja, maakohtaisia ehtoja ja laillista tuomioistuinta, jossa takuuhuolto annetaan, paitsi Albaniassa, Armeniassa, Bosnia-Hertsegovinassa, Bulgariassa, entisessä Jugoslavian tasavallassa Makedoniassa, Georgiassa, Jugoslavian liittotasavallassa, Kazakstanissa, Kirgisiassa, Kroatiassa, Moldaviassa, Puolassa, Romaniassa, Slovakiassa, Sloveniassa, Tsekin tasavallassa, Ukrainassa, Unkarissa, Valko-Venäjällä ja Venäjällä, joissa sovelletaan Itävallan lakeja.

Seuraavat ehdot ovat maakohtaisia:

EGYPTI: Vastuunrajoitus: Seuraava teksti korvaa tämän jakson kohdan 2: 2. asiakkaan osoittamiin muihin todellisiin suoriin vahinkoihin siten, että korvauksen enimmäismäärä on vaatimuksen perusteena olevan vahingon aiheuttaneesta Koneesta maksettu maksu.

Alihankkijoita ja jälleenmyyjä koskeva osuus ei muutu.

RANSKA: Vastuunrajoitus: Seuraava teksti korvaa tämän jakson ensimmäisen kappaleen:

IBM:n vastuu ja asiakkaan oikeus vahingonkorvaukseen on kaikissa tapauksissa rajoitettu ainoastaan: (kohdat 1 ja 2 eivät muutu).

SAKSA: IBM:n takuu Koneille: Seuraava teksti korvaa tämän jakson ensimmäisen kappaleen ensimmäisen lauseen:

IBM takaa sen, että Kone toimii oikein normaalissa käytössä ja että Kone vastaa määrityksiään.

Tähän jaksoon lisätään seuraavat kappaleet :
Koneen takuu aika on vähintään kuusi kuukautta.

Jos IBM tai jälleenmyyjä ei pysty saattamaan IBM:n Konetta toimintakuntoon, asiakkaalla on oikeus pyytää osittaista hyvitystä, joka perustuu toimimattoman Koneen alentuneeseen arvoon, tai pyytää Konetta koskevan sopimuksen purkamista ja Koneesta maksamansa maksun palauttamista.

Takuun laajuus: Toista kappaletta ei sovelleta.

Takuuhuolto: Tähän jaksoon lisätään seuraava teksti:

Takuuaikana viollisen Koneen kuljetus IBM:ään tapahtuu IBM:n kustannuksella.

Tuotteen alkuperä: Seuraava kappale korvaa tämän jakson:

Jokainen Kone on vastavalmistettu. Koneessa saattaa olla uusien osien lisäksi kierrätettyjä osia.

Vastuunrajoitus: Tähän jaksoon lisätään seuraava teksti:

Tässä sopimuksessa määritetyt rajoitukset eivät ole voimassa, jos IBM on aiheuttanut vahingon tahallisesti tai jos vahingon on aiheuttanut IBM:n törkeä tuottamus.

Kohdassa 2 teksti "500 000 markkaa" korvataan tekstillä "1 000 000 DEM".

Seuraava lause lisätään kohdan 2 ensimmäisen kappaleen loppuun:

IBM:n vastuu rajoittuu olennaisten sopimusehtojen rikkomisesta aiheutuneisiin vahinkoihin, jos kyseessä on lievä tuottamus.

IRLANTI: Takuun laajuus: Tähän jaksoon lisätään seuraava teksti :

Lukuun ottamatta tässä sopimuksessa nimenomaan mainittuja ehtoja mitkään takuut, jotka on säädetty vuoden 1893 Sale of Goods Act -laissa ja vuoden 1980 Sale of Goods and Supply of Services Act -laissa, eivät ole voimassa.

Vastuunrajoitus: Seuraava teksti korvaa tämän kohdan kaksi ensimmäistä kappaletta:

1. korvauksiin henkilövahingoista (mukaan lukien kuolemantapaus) ja kiinteään omaisuuteen kohdistuneista vahingoista, jotka on aiheuttanut IBM:n tuottamus
2. asiakkaan osoittamiin muihin todellisiin vahinkoihin siten, että korvauksen enimmäismäärä on 75 000 IEP tai 125 prosenttia vaatimuksen perusteena olevan vahingon aiheuttaneesta Koneesta maksetusta maksusta (jos kyseessä on toistuva maksu, käytetään 12 kuukauden aikana maksettuja maksuja), jos tämä on suurempi.

Alihankkijoita ja jälleenmyyjä koskeva osuus ei muutu.

Tähän jaksoon lisätään seuraava kappale:

IBM:n vastuu ja asiakkaan oikeus vahingonkorvauksiin kaikissa sopimusta koskeissa laiminlyönneissä tai teoissa rajoittuu korvauksiin todellisista vahingoista.

ITALIA: Vastuunrajoitus: Seuraava teksti korvaa ensimmäisen kappaleen toisen lauseen:

IBM:n vastuu ja asiakkaan oikeus vahingonkorvauksiin rajoittuu, ellei pakottavasta lainsäädännöstä muuta johdu, (1. kohta ei muutu) 2. asiakkaan osoittamiin muihin vahinkoihin, jotka aiheutuvat siitä, ettei IBM ole täyttänyt velvollisuuksiaan tai tämän takuusopimuksen ehtoja, siten, että korvauksen

enimmäismäärä on vaatimuksen perusteena olevan vahingon aiheuttaneesta Koneesta maksettu maksu.

Alihankkijoita ja jälleenmyyjä koskeva osuus ei muutu.

Seuraava teksti korvaa tämän jakson viimeisen kappaleen:
Ellei pakottavasta lainsäädännöstä muuta johdu, IBM ja jälleenmyyjä eivät vastaa (kohdat 1 ja 2 eivät muutu) 3) välillisistä vahingoista, vaikka IBM:lle tai jälleenmyyjälle olisi ilmoitettu tällaisen vahingon mahdollisuudesta.

ETELÄ-AFRIKKA, NAMIBIA, BOTSWANA, LESOTHO JA SWAZIMAA:

Vastuunrajoitus: Tähän jaksoon lisätään seuraava teksti:

IBM:n vastuu ja asiakkaan oikeus vahingonkorvauksiin rajoittuu asiakkaan osoittamiin muihin todellisiin vahinkoihin, jotka aiheutuvat siitä, ettei IBM ole täyttänyt velvollisuuksiaan tai tämän takuusopimuksen ehtoja, siten, että korvauksen enimmäismäärä on vaatimuksen perusteena olevan vahingon aiheuttaneesta Koneesta maksettu maksu.

TURKKI: Tuotteen alkuperä: Seuraava teksti korvaa tämän jakson: IBM:n Koneet ovat vastavalmistettuja IBM:n tuotantostandardien mukaisesti.

ISO-BRITANNIA: Vastuunrajoitus: Seuraava teksti korvaa tämän jakson ensimmäisen kappaleen kohdat 1 ja 2:

1. korvauksiin henkilövahingoista (mukaan lukien kuolemantapaus) ja kiinteään omaisuuteen kohdistuneista vahingoista, jos vahingon on aiheuttanut yksinomaan IBM:n tuottamus
2. asiakkaan osoittamiin muihin välittömiin vahinkoihin siten, että korvauksen enimmäismäärä on 150 000 GBP tai 125 prosenttia vaatimuksen perusteena olevan vahingon aiheuttaneesta Koneesta maksetusta maksusta (jos kyseessä on toistuva maksu, käytetään 12 kuukauden aikana maksettuja maksuja), jos tämä on suurempi.

Tähän kappaleeseen lisätään seuraava kohta:

3. Vastuunrajoitus ei koske mitään IBM:n laiminlyöntejä tai rikkomuksia, jotka on määritetty vuoden 1979 Sale of Goods Act -lain pykälässä 12 tai vuoden 1982 Supply of Goods and Services Act -lain pykälässä 2.

Alihankkijoita ja jälleenmyyjä koskeva osuus ei muutu.

Tämän jakson loppuun lisätään seuraava teksti:
IBM:n vastuu ja asiakkaan oikeus vahingonkorvauksiin kaikissa sopimusta koskevissa laiminlyönneissä tai teoissa rajoittuu korvauksiin todellisista vahingoista.

POHJOIS-AMERIikka

KANADA: Takuuhuolto: Tähän jaksoon lisätään seuraava teksti:
IBM:n takuhuollon voi hankkia puhelinnumerosta **1 800 565 3344**.

AMERIKAN YHDYSVALLAT: Takuuhuolto: Tähän jaksoon lisätään seuraava teksti:

IBM:n takuhuollon voi hankkia puhelinnumerosta **1 800 772 2227**.

Huomioon otettavaa

Tässä julkaisussa saatetaan viitata sellaisiin IBM:n koneisiin, ohjelmiin tai palveluihin, joita ei ole saatavana Suomessa.

Tällaisia viittauksia ei pidä tulkita niin, että IBM aikoo Suomessa markkinoida näitä tuotteita. Saat lisätietoja Suomessa saatavana olevista koneista, ohjelmista ja palveluista IBM:n paikalliselta edustajalta. Viittaukset IBM:n koneisiin, ohjelmiin ja palveluihin eivät tarkoita sitä, että vain näitä tuotteita voidaan käyttää. Niiden asemesta on mahdollista käyttää mitä tahansa toiminnaltaan vastaavaa konetta, ohjelmaa tai palvelua, joka ei loukkaa IBM:n tekijänoikeutta tai muita lailla suojattuja oikeuksia. Haluttaessa käyttää tämän tuotteen kanssa muita kuin IBM:n nimeämiä koneita, ohjelmia ja palveluja on niiden käytön arviointi ja tarkistus käyttäjän omalla vastuulla.

IBM:llä voi olla patentteja tai patenttihakemuksia, jotka koskevat tässä julkaisussa esitettyjä asioita. Tämän julkaisun hankinta ei anna mitään lisenssiä näihin patentteihin. Kirjallisia tiedusteluja voi tehdä osoitteeseen

*IBM Director of Licensing
IBM Corporation
North Castle Drive
Armonk, NY 10504-1785
USA*

INTERNATIONAL BUSINESS MACHINESTARJOAA TÄMÄN JULKAISUN "SELLAISENAAN" ILMAN MITÄÄN NIMENOMAISETITAI KONKLUDENTTISESTI MYÖNNETTYÄ TAKUUTA, MUKAAN LUETTUINA TALOUDELLISTA HYÖDYNNETTÄVYYTTÄ, SOPIVUUTTA TIETTYYN TARKOITUKSEEN JA OIKEUKSIEN LOUKKAAMATTOMUUTTA KOSKEVAT KONKLUDENTTISESTI ILMAISTUTTAKUUT. Joidenkin maiden lainsäädäntö ei salli nimenomaisesti tai konkludenttisesti myönnettyjen takuiden rajoittamista, joten edellä olevaa rajoitusta ei sovelleta näissä maissa.

Tämä julkaisu on käännös englanninkielisestä julkaisusta IBM NetVista Types 6644, 6645, and 6646 User Guide, osanumero 06P1583, jonka on julkaissut International Business Machines Corporation, USA. Julkaisu voi sisältää teknisiä epätarkkuuksia ja painovirheitä. Julkaisun tiedot tarkistetaan säännöllisin väliajoin ja tarpeelliset muutokset tehdään julkaisun uusiin painoksiin. IBM saattaa tehdä parannuksia tai muutoksia tässä julkaisussa kuvattuihin tuotteisiin ja ohjelmiin milloin tahansa.

Julkaisua koskevat korjausehdotukset ja huomautukset pyydetään lähettämään osoitteeseen:

Oy International Business Machines Ab
Käännöstoimisto
PL 265
00100 Helsinki

Voit lähettää julkaisua koskevat huomautukset myös faksina numeroon (09) 459 4113.

Tässä julkaisussa olevat viittaukset muuhun kuin IBM:n WWW-sivustoon eivät ole osoitus siitä, että IBM millään tavoin vastaisi kyseisen WWW-sivuston sisällöstä tai käytöstä. Viittaukset on tarkoitettu vain helpottamaan lukijan tutustumista muihin WWW-sivustoihin. Kyseisten WWW-sivustojen sisältämä aineisto ei sisälly tähän IBM-tuotteeseen tai sitä koskevaan aineistoon. Sivustojen käyttö on käyttäjän omalla vastuulla.

IBM pidättää itsellään oikeuden käyttää ja jakaa käyttäjiltä saamiaan tietoja parhaaksi katsomallaan tavalla, niin että siitä ei aiheudu lähettäjälle mitään velvoitteita.

Päivämäärätietojen käsittely

Tämä IBM-laite ja sen mukana mahdollisesti toimitettavat IBM-ohjelmat on suunniteltu siten, että ne ohjeidensa mukaan käytettyinä pystyvät käsittelemään päivämäärätietoja oikein 1900-luvun, vuosituhannen vaihteen ja 2000-luvun aikana. Tämä edellyttää sitä, että kaikki muut tuotteet (esimerkiksi koneet ja ohjelmat), joita käytetään yhdessä kyseisen tuotteen kanssa, vaihtavat täsmällisiä päivämäärätietoja oikein.

Vaikka tietokoneessa saattaa olla esiasennettuina muiden valmistajien kuin IBM:n tuotteita tai IBM saattaa muutoin jaella niitä, IBM ei kuitenkaan vastaa näiden tuotteiden kyvystä käsitellä päivämäärätietoja. Ota yhteys suoraan kyseisten tuotteiden valmistajiin, kun haluat varmistaa tuotteiden kyvyn käsitellä päivämäärätietoja tai haluat hankkia tarvittavia ohjelmapäivityksiä. Tämä IBM-laite ei suojaa häiriöiltä, jotka aiheutuvat sellaisten ohjelmien, päivitysten tai lisälaitteiden käytöstä, jotka eivät käsittele päivämäärätietoja oikein.

Tavaramerkit

Seuraavat nimet ovat IBM:n tavaramerkkejä Yhdysvalloissa ja muissa maissa:

- IBM
- Alert on LAN
- HelpCenter
- HelpWare
- NetVista
- Rapid Access
- ScrollPoint
- Wake on LAN.

Intel ja Pentium ovat Intel Corporationin tavaramerkkejä Yhdysvalloissa ja muissa maissa.

Microsoft ja Windows ovat Microsoft Corporationin tavaramerkkejä Yhdysvalloissa ja muissa maissa.

Muut yritysten, tuotteiden tai palvelujen nimet saattavat olla muiden yritysten tavaramerkkejä.

Tietoja verkkojohdosta

Tässä IBM:n tietokoneessa on hyväksytty, maadoitettu verkkojohto. Koneen virheettömän ja turvallisen toiminnan takaamiseksi verkkojohto on kytkettävä maadoitettuun pistorasiaan.

Hakemisto

A

aloitusjärjestys 32
asennus
 muisti 39
 sovitin 40
asennus, lisävarusteet 35
asennus, tietokone 5
asennuspaikan valinta 5
asetus
 aloitusjärjestys 32
automaattiset käynnistystestit (POST) 45

B

BIOS-asetusohjelma 27
 asetusten tarkastelu ja muutto 28
 käytön lopetus 29
 muut asetukset 32
 tunnussanat 30

C

CD- ja DVD-levyjen käsittely 18
CD- tai DVD-levyn asetus 19
CD- tai DVD-levyn poisto 19
CD-asema 52

E

emolevy 37
esiasennettu ohjelmisto 4
Ethernet-kytkennät 9

H

hallinta, virransyöttö 22
häiri 17
häiriöt
 CD-asema 52
 lisälaite 61
 muisti 57
 näytin 54
 ohjelmisto 62
 satunnaiset 55
 USB 62
 yleiset 55
 ääni 51

I

IBM Enhanced Diagnostics -ohjelma,
 käyttö 63

IBM Enhanced Diagnostics
 -vianmääritysohjelma 63
ilmanvaihto 9

J

jalustan asennus 6
johtojen ja kaapelien kytkeminen 9
järjestelmän hallintaominaisuudet 2
järjestelmän palautus virransäätötilasta 23

K

kaapelien irrotus 38
kaapelit
 irrotus 38
 kytkentä 9
kaiuttimet, sisäiset 2
kannen lukitseminen 23
kiintolevyasema, poisto 41, 42
kokooppaano, varmuuskopiointi 36
kokooppaanon varmistuskopiointi 36
kumijalakkeiden kiinnitys 7
käyttö
 BIOS-asetusohjelma 27
 CD-asema 18
 laitekohtainen suojausprofiili 31
 näppäimistön valmiustilapainike 22
 näppäimistön virtakytkin 22
 näyttötoiminnot 20
 pääkäyttäjän tunnussana 30
 suojausominaisuudet 23
 virransyöttö Windows 98:ssa 22
 virransyötön hallintatoiminnot 21
 Windowsin Käynnistä-valikko 21
 äänitoiminnot 20
käyttöjärjestelmät 3
käytön lopetus 15

L

laajennusmahdollisuudet 3
laitekohtainen suojausprofiili 31
laitapaikka 13
lisälaitteiden häiriöt 61
lisäohjelmat 4
lisävarusteet, saatavana olevat 36

M

muisti 2, 39
muistin häiriöt 57

N

näppäimistö

- käyttö 15
 - lukitseminen 23
 - puhdistus 24
- näppäimistö ja hiiri 3
- näppäimistön lukitseminen 23
- näytin
- häiriöt 54
 - puhdistus 24
- näyttimen häiriöt 54
- näyttöajurit 20
- näyttöalijärjestelmä 2

O

- ohjelmisto 4
- ohjelmistohäiriöt 62
- ongelmien poisto 43
- osien sijainti 37

P

- painikkeet 13
 - painikkeet ja merkkivalot 13
 - paristo, vaihto 63
 - PCI-sovitin, lisäys 40
 - pistorasiat, verkkojohdot ja kaapelien pituus 9
- poisto
- kiintolevyasema 41, 42
 - takakansi 38
- POST 45
- POST-virhekoodit 45
- puhdistus
- hiiri 25
 - kuvaruutu 24
 - näppäimistö 24
 - tietokone 24
- pääkäyttäjän tunnussana 30

R

- RAM-muisti, lisäys 39
- Rapid Access -näppäimistö 15

S

- saatavana olevat lisävarusteet 36
- satunnaiset häiriöt 55
- ScrollPoint-hiiri 17
- sijainti, emolevyn osat 37
- sisäiset asemat 2

- sovittimen asennus 40
- staatilliselle sähkölle herkät laitteet 35
- suojausominaisuudet 3
- suoritin 2

T

- takakansi, poisto 38
- tarvittavat työkalut 36
- tekniset tiedot 1
- tietokoneen asennon valinta 5
- tietokoneen esittely 1
- tietokoneen hoito 24
- tietokoneen käynnistys 14
- tietokoneen käyttö 13
- tietokoneen siirto 26
- tietokoneen tiedot 73
- tietokoneen tunnistetiedot 1
- tietoliikenne 2
- tunnussana
 - asetus, muutto, poisto 30
- tunnussanat 30
- turvaohjeet vii
- työskentelymukavuus 8

U

- USB
 - häiriöt 62
 - portit 10

V

- valaistus ja heijastukset 8
- valmiustila 21
- vianmäärittäminen 43
- vianmäärittäystaulukot 50
- virta 3

Y

- yleiset häiriöt 55

Ä

- äänenvoimakkuus 20
 - säätö 20
- ääni
 - toisto 21
 - vastakkeet 11
 - äänitys 21
- äänijärjestelmä 2
- äänitoimintojen häiriöt 51



Osanumero: 06P1589