

IntelliStation E Pro

**プロフェッショナル・ワークステーション
(Type 6893 Pentium III モデル)**

IntelliStation E Pro オプション・ガイド

IntelliStation E Pro

**プロフェッショナル・ワークステーション
(Type 6893 Pentium III モデル)**

IntelliStation E Pro オプション・ガイド

IBM

— お願い —

本書をお読みになり、本書がサポートする製品をご使用になる前に、必ず78ページの付録D、『特記事項』をお読みください。

第 1 版 (1999 年 3 月)

原 典： 01K4645
Installing Options in Your IntelliStation E Pro
Professional Workstation (Type 6893)
発 行： 日本アイ・ビー・エム株式会社
担 当： ナショナル・ランゲージ・サポート

第1刷 1999.3

©Copyright International Business Machines Corporation 1998. All rights reserved.

Translation: ©Copyright IBM Japan 1998

目次

安全に正しくお使いいただくために	iv
絵表示について	iv
危険/注意ラベルの表示について	iv
レーザーの安全性について	ix
本書について	x
オプションのフロア・スタンド	x
本書の構成	xi
関連資料	xii
第1章 概要	1
オプションと機構	2
必要なツール	3
静電気の影響を受けやすい装置の取り扱い	4
第2章 オプションの取り付けおよび取り外しの準備	5
ケーブルの取り外しとカバーの取り外し	5
構成部品の位置	8
内部図	8
入出力コネクタ	9
第3章 システム・ボードでのオプションの取り扱い	10
システム・ボードへのアクセス	10
システム・ボード上の部品の識別	11
システム・メモリーの取り扱い	12
メモリー DIMM オプション	12
メモリー構成	13
メモリー・モジュールの取り付け	14
メモリー・モジュールの取り外し	16
マイクロプロセッサの交換	18
第4章 アダプターの取り扱い	22
アダプターおよびライザー・カード	23
アダプター構成	24
プラグ・アンド・プレイ・アダプター	24
従来型アダプター	25
ライザー・カードへのアダプターの取り付け	26

ライザー・カードからのアダプターの取り外し	29
AGP アダプターの取り外しおよび取り付け	32
サイド・カバーの取り外し	34
サイド・カバーの再取り付け	35
システム・ボードの取り外しおよび取り付け	36
アダプターからベイ 1、2、または 3 のドライブへのケーブルの引き回し	39

第5章 内蔵ドライブの取り扱い	40
内蔵ドライブ	40
ドライブ仕様	42
電源および信号ケーブル	43
ドライブ・ベイでの作業	45
金属シールドの取り外し	45
ベイ・パネルの取り付け	48
ベイ 1、2、および 3 のドライブの取り扱い	49
ドライブ・ケージを回転させる	49
ベイ 1、2、または 3 へのドライブの取り付け	51
ベイ 1、2、または 3 からのドライブの取り外し	54
ドライブ・ケージを回転して固定位置に戻す	56
ベイ 4 内のドライブの取り扱い	57
ベイ 4 からのドライブの取り外し	57
ベイ 4 へのドライブの取り付け	59

第6章 機密保護オプションの取り扱い	61
わからなくなったパスワードの消去	62

第7章 取り付けの完了	65
カバーの再取り付けとケーブルの接続	65
装置構成の更新	67
装置構成ユーティリティの開始	68
設定の変更と終了	69
従来型 ISA アダプターの構成	71
始動装置の構成	72

付録A. 資産機密保護の設定	73
-----------------------------	-----------

付録B. バッテリーの交換	74
----------------------------	-----------

付録C. 割り込みリソースと DMA リソース	76
--------------------------------------	-----------



付録D. 特記事項	78
特記事項	78
商標	78
索引	79

安全に正しくお使いいただくために

本製品を安全に正しくご使用いただくために、このマニュアルには安全表示が記述されています。このマニュアルを保管して、必要に応じて参照してください。

絵表示について

本製品を正しくご使用いただき、あなたやほかの人々への危害や財産への損害を未然に防止するために、このマニュアルおよび本製品への安全表示については、以下の絵表示をしています。

 危険	この表示を無視して誤った取り扱いをすると、人が死亡または重傷を負う可能性がある危険が存在する内容を示しています。
 注意	この表示を無視して誤った取り扱いをすると、人が傷害を負う可能性が想定される内容または物的損害の発生が想定される内容を示しています。

危険/注意ラベルの表示について

本製品の外部または内部に黄色地に黒文字で表示されているラベルがあるときは、安全上に関する危険または注意ラベルです。必ず表示の指示に従ってください。
このマニュアルに記述されている以外に、危険または注意ラベルによる表示があるときは（たとえば製品上）、必ずそのラベルの表示による指示に従ってください。

危険

- この機器の中にある電源のカバーは開けないでください。内部には高電圧部分があり危険です。
- この機器を改造しないでください。火災、感電のおそれがあります。
- 表示された電源電圧以外の電圧で使用しないでください。タコ足配線をしないでください。火災、感電のおそれがあります。
- 付属の電源コード以外は使用しないでください。また、付属の電源コードをほかの機器には使用しないでください。火災、感電のおそれがあります。
- 電源スイッチやその他の制御部分をぬらさないでください。湿気があるとこれらの部品は壊れることがあり、電気による危険を招くことがあります。
- ぬれた手で電源プラグを抜き差ししないでください。感電のおそれがあります。
- 電源コードを傷つけたり、破損したり、加工したりしないでください。また重い物を載せたり、引っ張ったり、束ねたり、無理に曲げたりすると電源コードを破損し、火災、感電のおそれがあります。
- コンピューターの構成に電話ケーブル接続、通信ケーブル接続、およびテレビのアンテナ線接続が含まれている場合、付近に雷が発生しているときは、それらのケーブルに触れないようにしてください。
- 万一、発熱していたり、煙が出ている、へんな臭いがするなどの異常状態のまま使用すると、火災、感電のおそれがあります。すぐに電源を切り、電源プラグをコンセントから必ず抜いて、販売店または保守サービス会社にご連絡ください。
- 万一、異物（金属片、水、液体）が機器の内部に入ったときは、すぐに本体の電源を切り、電源プラグをコンセントから必ず抜いて、販売店または保守サービス会社にご連絡ください。そのまま使用すると火災、感電のおそれがあります。

危険

- 電池について

本製品には、システム・ボード上にリチウム電池が使用されています。

電池の交換方法や取り扱いを誤ると、発熱、発火、破裂のおそれがあります。電池の交換には、IBM 部品番号 33F8354 の電池またはメーカー推奨の同等の電池を使用してください。

交換用電池の購入については、お買い求めの販売店または弊社の営業担当までお問い合わせください。

電池は幼児の手の届かない所に置いてください。万一、幼児が電池を飲み込んだときは、直ちに医師に相談してください。

以下の行為は絶対にしないでください。

- 水にぬらすこと
- 100°C 以上の過熱や焼却
- 分解や充電
- ショート

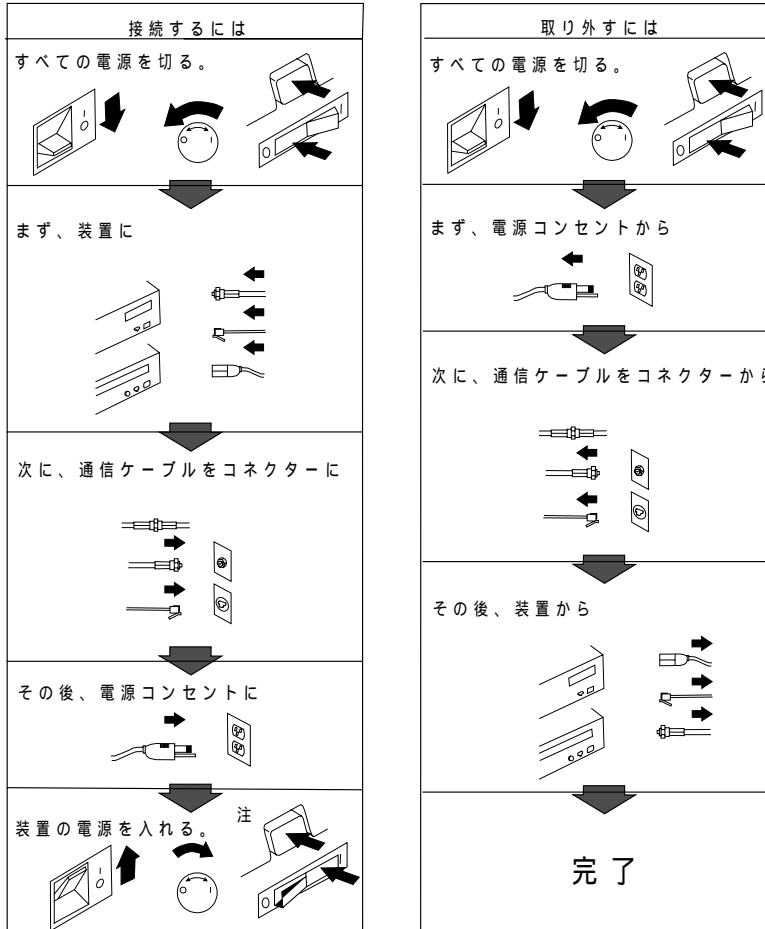
電池を廃棄する場合、および保存する場合にはテープなどで絶縁してください。他の金属や電池と混ざると発火、破裂の原因となります。電池は地方自治体の条例、または規則に従って廃棄してください。ごみ廃棄場で処分されるごみの中に捨てないでください。

- 3 ピン電源プラグが設置場所の接地端子付きコンセントに合う場合は、付属の接地端子付き電源プラグは使用しないで、3 ピン電源プラグをそのままコンセントに差し込んでください。接地端子付き電源プラグは廃棄してください。3 ピン電源プラグが設置場所のコンセントに合わない場合は、付属の接地端子付き電源プラグをお使いください。緑色の線はアース用です。端子の絶縁物を外して専門の電気技術者によって施工されたアース端子に接続してください。ガス管への接続およびコンセントへの差し込みは大変危険ですので絶対にしないでください。アース線をアース端子に接続することにより、安全にご使用いただけます。なお 3 ピン電源プラグを持つコンピューターで使用することを前提としているオプション・アダプター・カード（例：LAN アダプター・カード）は接地が必要です。
- 付属の接地端子付き電源プラグ以外は使用しないでください。また、付属の接地端子付き電源プラグをほかの機器には使用しないでください。火災、感電のおそれがあります。

⚠ 危険

- ケーブル類の取り付け、取り外し順序。

電源コード、電話ケーブル、通信ケーブルからの電流は身体に危険を及ぼします。設置、移動、または製品のカバーを開けたり装置を接続したりするときには、以下のようにケーブルの接続、取り外しを行ってください。



電話ケーブル、通信ケーブルまたはテレビのアンテナ線を接続する製品は、雷の発生時にはケーブルの取り外しはしないでください。

注意

- 電源プラグを抜くときは、電源コードを引っ張らないでください。コードが傷つき、火災、感電の原因となることがあります。（必ずプラグを持って抜いてください。）
- 湿気やほこりの多い場所に置かないでください。火災、感電の原因となることがあります。
- この機器の通風孔をふさがないでください。通風孔をふさぐと内部に熱がこもり、火災の原因となることがあります。
- 本体を持ち上げたり、配置を変えたり、移動したりするときは、思わぬ怪我をしないように注意してください。重すぎるときは、ほかの人の応援を頼んでください。
- 長期間使用しないときは、電源プラグを AC コンセントから抜いておいてください。

レーザーの安全性について

IBM パーソナル・コンピューターの一部のモデルには、CD-ROM ドライブが搭載されています。CD-ROM ドライブは、オプションとしても別売されています。CD-ROM ドライブは、レーザーを使用している製品です。CD-ROM ドライブは Class 1 レーザー製品について規定している米国の Department of Health and Services 21 Code of Federal Regulations (DHHS 21 CFR) Subchapter J (保健福祉省連邦法規則 21 副章 j) に準拠しています。それ以外にもドライブは Class 1 レーザー製品の規格である国際電気標準会議 (IEC) 825 および CENELEC EN 60 825 に準拠しています。

CD-ROM ドライブがインストールされている場合は、以下のことに注意してください。

注意

本書で指定された内容以外の制御、調整または手順を行った場合、レーザー放射の危険があります。

CD-ROM ドライブのカバーを開けると、危険なレーザーを浴びる可能性があります。CD-ROM ドライブの内部には、修理の対象となる部品はありません。カバーを開けないでください。

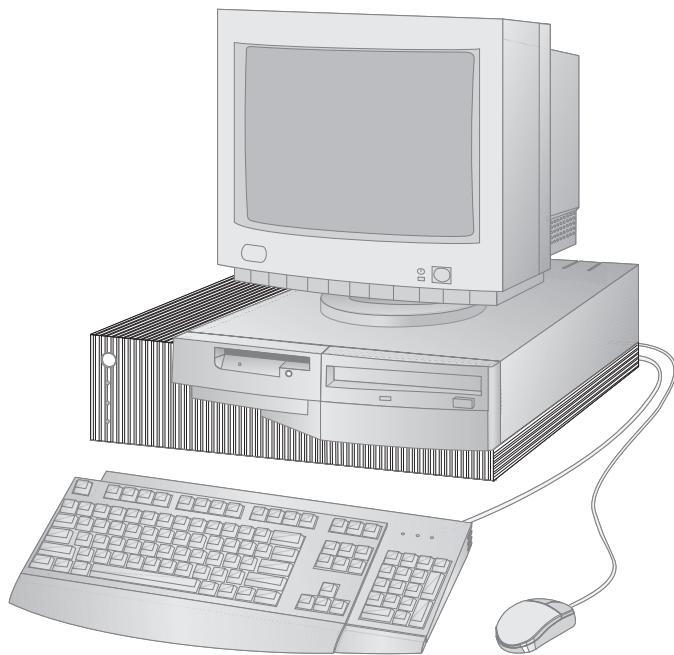
一部の CD-ROM ドライブは、CLASS 3A または CLASS 3B のレーザー・ダイオードを使用しています。次の点に注意してください。

危険

CD-ROM ドライブのカバーを開けるとレーザーが放射されます。光線を見つめたり、光学器械を使って直接見たりしないでください。また、光線を直接浴びないようにしてください。

本書について

このたびは、IBM IntelliStation E Pro をお買い上げいただき、ありがとうございます。



本書では、IntelliStation E Pro に関する情報を提供します。本書では、ほとんどのオプションの取り付け、取り外し、および交換の手順を説明しています。また、本製品に追加するオプションの選定に役立つ情報も記載しています。

本書に示されている一部の図は、実際にお手元にあるハードウェアと多少異なる場合があります。

オプションのフロア・スタンド

オプションのフロア・スタンドが、IntelliStation E Pro 用に IBM から入手可能です。これを使うと、コンピューターを垂直位置に置くことができます。

本書の構成

本書は、次の章と付録で構成されています。

- 第1章、『概要』では、本製品のオプションおよび機構について紹介しています。安全に関する注意や取り扱いのテクニックについて、オプションの取り付けや取り外しに必要なツールと合わせて説明してあります。
- 第2章、『オプションの取り付けおよび取り外しの準備』では、本製品のカバーとケーブルの取り外し手順と、作業を行うのに使用する構成部品の位置の確認方法について説明しています。
- 第3章、『システム・ボードでのオプションの取り扱い』では、システム・ボード上のオプションの位置確認、アクセス、および扱い方法について説明します。
- 第4章、『アダプターの取り扱い』では、アダプターの取り付けおよび取り外し方法について説明します。
- 第5章、『内蔵ドライブの取り扱い』では、内蔵ドライブの取り付けおよび取り外し方法について説明します。
- 第6章、『機密保護オプションの取り扱い』は、わからなくなったパスワードの消去について説明します。
- 第7章、『取り付けの完了』では、オプションの取り付けが済んだ後で本製品を組み立て直す手順について記載しています。装置構成ユーティリティーの使用法についても説明しています。
- 付録A、『資産機密保護の設定』では、IntelliStation E Pro についての重要な情報を記載しています。管理者パスワードを設定してある場合には、コンピューター・カバーまたは内部構成要素を取り外す前に、この項をお読みください。
- 付録B、『バッテリーの交換』は、バックアップ・バッテリーの交換方法およびバッテリーの取り扱いと廃棄に関する注意事項を記載しています。
- 付録C、『割り込みリソースと DMA リソース』では、本製品の省略時割り込みリソースおよび直接メモリー・アクセス (DMA) リソースを記載しています。
- 付録D、『特記事項』では、IBM の特記事項および商標を記載しています。

関連資料

本書だけでなく、以下の資料および README ファイルにも、本製品についての情報が記載されています。

- ユーザーズ・ガイド

この資料には、以下のものが含まれています。

- ケーブルのつなぎかたなど、セットアップに関する説明。
- コンピューターの構成、操作、および保守に関する説明。
- コンピューターに関する問題の診断と解決に関する情報と、ヘルプやサービスの表示方法。
- 保証情報

- 解説書

このオンライン資料は、本製品に付属の *サポート CD* に収録されています。これには、パーソナル・コンピューターの使用法に関する一般的な情報、および本製品に特有な機構に関する詳しい情報が記載されています。

- 初期導入済ソフトウェアについて

この資料 (初期導入済みソフトウェアのあるコンピューターにのみ付属しています) には、導入済みソフトウェア・パッケージに関する情報が記載されています。

- Matrox G200 AGP グラフィックス・アダプター README ファイル

このファイルは *サポート CD* に入っており、Matrox G200 AGP グラフィックス・アダプター用のデバイス・ドライバーを導入するための手順が記載されています。

- IBM Audio Feature README ファイル

このファイルは *サポート CD* に入っており、内蔵 Crystal 4235 audio controller 用のデバイス・ドライバーを導入するための手順が記載されています。

- イーサネット README ファイル

このファイルは *サポート CD* に入っており、内蔵 Intel EtherExpress Pro/100B Ethernet Controller with Wake on LAN 用のデバイス・ドライバーを導入するための手順が記載されています。

以下の資料には、本製品に関する追加情報が記載されています。

- 保守マニュアル

この資料には、専門知識のある保守技術者向けの情報が記載されています。購入する場合は、別冊の「IBM サービスのご案内」の「マニュアルのご注文」を参照してください。

第1章 概要

本製品に別売りのオプションを取り付けることにより、簡単に機能を拡張できます。本書では、オプションや機構の取り外し、取り付け、交換方法について説明しています。オプションを取り付ける際は、本書の手順と合わせて、オプションに付属の説明書もお読みください。オプションを以前に取り付けたことがある場合には、詳しい手順を読まなくとも、ある程度の作業を実行できることもあります。

この章では、本製品で使用可能なオプションや機構の概要を記載しています。また、必要なツール、電気に関する安全のための注意、および静電気の影響を受けやすい装置に関する重要な情報も記載されています。

重要:

オプションの取り付けまたは取り外しを行う前に、この章に記載されている安全上の注意や構成部品の取り扱いの指示をよく理解しておいてください。これらの注意や指示は、安全に作業を進める上で役立ちます。

本製品の使用法、操作方法、および保守に関する一般的な情報については、*ユーザーズ・ガイド*を参照してください。*ユーザーズ・ガイド*には、問題を解決したり、修理サービスを受ける際に役立つ情報も記載されています。

オプションと機構

本書で説明している使用可能なオプションと機構のいくつかを、以下に示します。

- システム・ボード構成部品
 - システム・メモリー。デュアル・インライン・メモリー・モジュール (DIMM) とも呼ばれる。
 - マイクロプロセッサ
 - CMOS のクリアおよびわからなくなったパスワードを消去するためのジャンパー
 - バッテリー
- アダプター
 - ISA アダプター
 - PCI アダプター
 - AGP アダプター
- 内蔵ドライブ
 - CD-ROM
 - ハード・ディスク

以下は、本製品で使用可能な他のオプションおよび機構の一部です。詳細については、オプションのハードウェアに付属の資料を参照してください。

- 電源管理に役立つためモデム・オプションを追加し、モデムによってリングが検出されたときにコンピューターを開始させることができます。内蔵モデムを使用する場合は、装置構成ユーティリティーを使って *Modem Ring Detect* (モデム・リング検出) を使用可能にすることができ、外部モデムを使用する場合は、*Serial Port Ring Detect* (シリアル・ポート・リング検出) を使用可能にすることができます。詳細については、*ユーザズ・ガイド* を参照してください。

弊社はお客様のコンピューターのドライブ、ケーブルならびにその他のオプションの選択を援助いたします。使用可能なオプションに関する最新情報については、お買い上げの販売店または弊社営業担当員にお問い合わせください。

IBM は WWW 上にページを開設しており、IBM 製品およびサービスに関する情報の入手、最新技術情報の検索、ならびにデバイス・ドライバーおよび更新のダウンロードを行うことができます。以下に、ホーム・ページの一部を示します。

http://www.ibm.co.jp	IBM ホーム・ページ
http://www.pc.ibm.co.jp/pc/	IBM パーソナル・コンピューター・ホーム・ページ
http://www.pc.ibm.co.jp/pc/desktop/	IBM PC/IntelliStation ホーム・ページ
http://www.ibm.co.jp/pc/pcserver/	IBM PC Server および Netfinity サーバー・ホーム・ページ
http://www.pc.ibm.co.jp/pc/option/	IBM オプション・ホーム・ページ
http://www.pc.ibm.co.jp/pc/thinkpad/	IBM ThinkPad ホーム・ページ

必要なツール

本製品にオプションを取り付けたり、取り外したりする際には、マイナスのドライバーが必要です。それ以外の必要なツールは、特定のオプションにより異なるため、各オプションに付属の説明書に記載されています。

静電気の影響を受けやすい装置の取り扱い

カーペット敷きの床を歩いているときに何かに接触して小さな電気ショックを受けた経験はありませんか。これが静電気です。静気は人体には無害ですが、本製品の構成部品やオプションには損傷を与える場合があります。

重要

オプションを取り付ける際には、指示があるまでオプションが入っている静電気防止袋を開けないでください。

静電気による損傷を回避するために、オプションやその他の構成部品を取り扱う際には、以下の注意を守ってください。

- 身体の動きを最小限にとどめます。動作が多いと、周囲に静電気が帯電する可能性があります。
- 構成部品は常に注意して取り扱います。アダプターやメモリー・モジュールを扱うときは、端を持ってください。回路の露出部には、決して触れないでください。
- 他の人が構成部品に触れないようにします。
- 新たにオプションを取り付ける際は、オプションが入っている静電気防止袋を、本体の金属製拡張スロット・カバーかその他の塗装されていない金属面に 2 秒間以上接触させます。これによって、パッケージや人体の静電気を少なくすることができます。
- オプションの取り外しと取り付けを行う際には、オプションはできるだけ下に置かず直接本体に取り付けます。これができない場合には、そのオプションが入っていた静電気防止袋を凹凸のない平らな場所に置き、その上にオプションを置くようにしてください。
- 本体のカバーやその他の金属面の上にオプションを置かないようにします。

第2章 オプションの取り付けおよび取り外しの準備

この章では、取り付けまたは取り外しを行いたいオプションの位置の確認手順を記載しています。

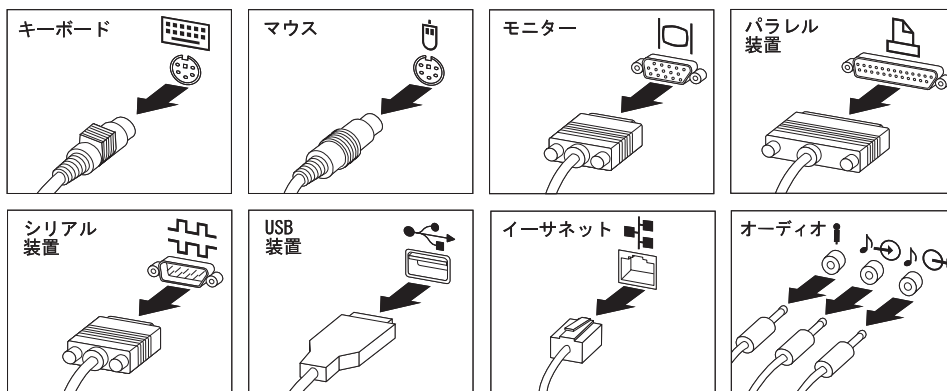
ケーブルの取り外しとカバーの取り外し

作業を開始する前に

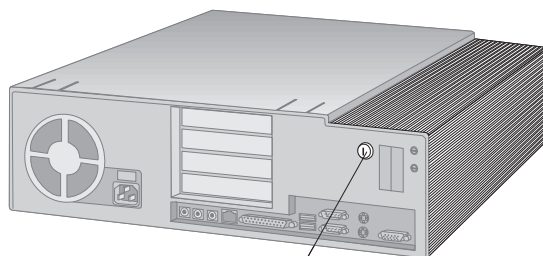
- ivページの『安全に正しくお使いいただくために』および4ページの『静電気の影響を受けやすい装置の取り扱い』をお読みください。
- ドライブからあらゆる媒体 (ディスク、コンパクト・ディスク、テープ) を取り出し、次に、すべての接続装置と本製品の電源をオフにします。

- 1 電源コンセントからすべての電源コードを抜きます。本製品にモデムや FAX 機器を接続している場合は、壁のモジュラー・ジャックと本体から電話線を取り外します。
- 2 コンピューターに接続しているケーブルをすべて取り外します。これには、電源コード、入出力 (I/O) ケーブルおよびコンピューターに接続されるその他のケーブルが含まれます。

注: ユニバーサル・シリアル・バス (USB) を含む、ポートに関する詳細については、**解説書**を参照してください。



- 3** カバー・ロックがある場合は、コンピューター・カバーのロックを解除します。(カバー・ロックは一部のモデルにおいては、コンピューター背部にあります。)

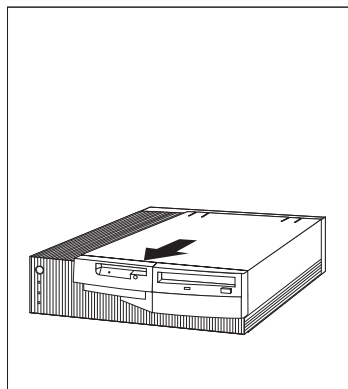
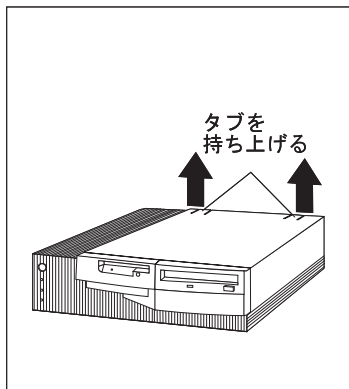


カバー・ロック

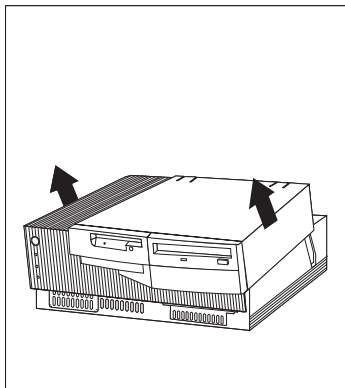
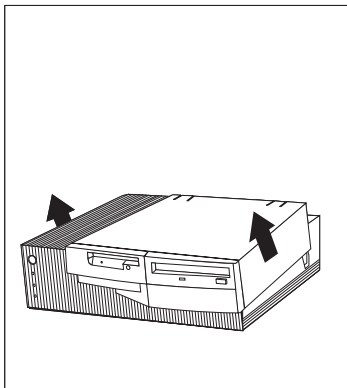
重要

管理者パスワードを設定してある場合には、コンピューター・カバーを取り外す前に 73ページの付録A、『資産機密保護の設定』の重要な情報をお読みください。

- 4** コンピューター・カバーの背部にあるタブを見つけてそれらを持ち上げ、そしてカバーをゆっくり手前に引いて後端を解放します。次に、カバーの側面を持ち、1 ~ 2 cm 前方に引きます。



5 カバーの後端を持ち上げ、解放されるまで前方斜め上にスライドさせます。



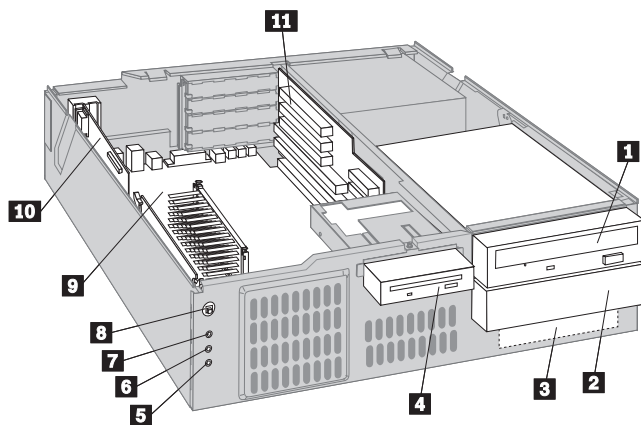
構成部品の位置

以下の情報は、構成部品の位置を確認するのに役立ちます。オプションの取り付けや入出力装置の接続が必要となった場合に参考にしてください。

内部図

以下の図は、正面から見たときのコンピューターの内部を示しています。カバーの取り外し方については、5ページの『ケーブルの取り外しとカバーの取り外し』を参照してください。

- 1** ドライブ・ベイ 1
- 2** ドライブ・ベイ 2
- 3** ドライブ・ベイ 3
- 4** ドライブ・ベイ 4
- 5** クライアント LAN ライト
- 6** ハード・ディスク・ドライブ・ライト
- 7** 電源オン・ライト
- 8** 電源スイッチ
- 9** システム・ボード
- 10** AGP アダプター
- 11** 拡張スロットを備えたライザー・カード

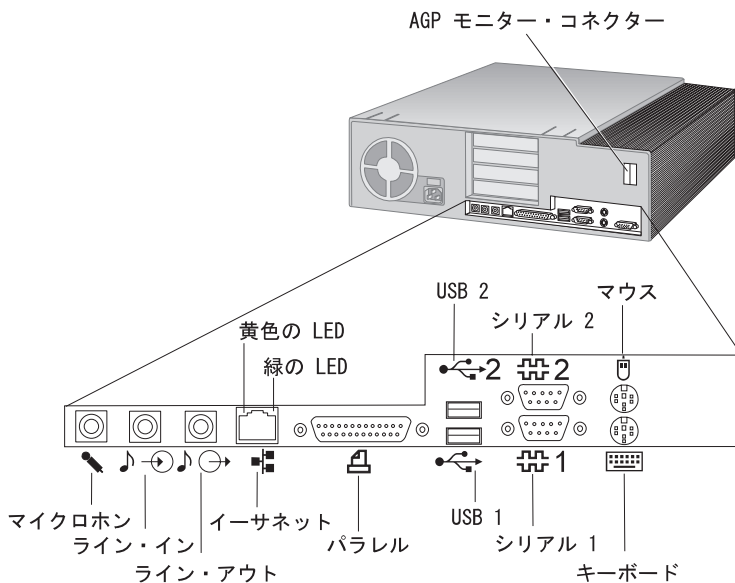


本製品には、CD-ROM ドライブがベイ 1 に取り付けられ、ハード・ディスク・ドライブがベイ 3 に、ディスク・ドライブがベイ 4 に取り付けられています。内蔵ドライブについて詳しくは、40ページの『内蔵ドライブ』を参照してください。

入出力コネクタ

入出力 (I/O) コネクタは、本体から情報を出し入れするためのポートを提供しています。本製品には、モニター、キーボード、マウス、プリンターを含め、各種の入出力装置を接続できます。ポートおよびそれぞれの特有のテクノロジーについては、*解説書* を参照してください。

本製品の背面には、入出力コネクタへアクセスするためのパネルがあります。拡張スロットに取り付けられているアダプターにより I/O コネクタが提供される場合もあります。以下の図は、本製品の背面にある入出力コネクタを示しています。



第3章 システム・ボードでのオプションの取り扱い

本章では、本書で解説されているシステム・ボード・オプションについて説明します。

また、システム・ボード構成要素 (具体的にはシステム・メモリーおよびマイクロプロセッサ) の取り付け、取り外し、および交換に関する説明も行います。他のシステム・ボード構成要素については、該当する項を参照してください。

システム・ボードへのアクセス

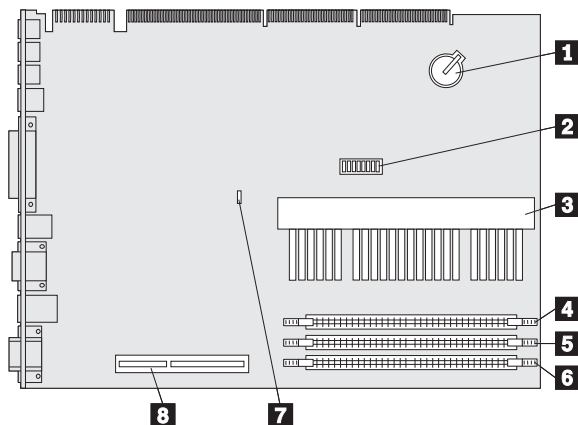
システム・ボードにアクセスするには、コンピューター・カバーを取り外す必要があります。コンピューター・カバーの取り外し方については、5ページの『ケーブルの取り外しとカバーの取り外し』を参照してください。システム・ボードの構成部品にアクセスするのに、アダプターを取り外す必要がある場合があります。詳細については、22ページの第4章、『アダプターの取り扱い』を参照してください。

システム・ボード上の部品の識別

システム・ボードは、プレーナーまたはマザーボードともいいますが、本製品の主要部品です。このボードは、基本的なコンピュータ機能を提供し、標準装備の装置や、オプションで導入することのできるさまざまな装置をサポートします。

コンピューターへのハードウェアの取り付け、取り外し、または交換を行う場合は、システム・ボードのレイアウトを知っておく必要があります。次の図には、コンピューターのシステム・ボードのレイアウトが示されています。番号の付けられた引き出し線は、本書で解説されている各構成部品を示しています。

- 1** バッテリー
- 2** マイクロプロセッサ速度スイッチ
- 3** マイクロプロセッサ・コネクタ
- 4** DIMM 0
- 5** DIMM 1
- 6** DIMM 2
- 7** CMOS クリア要求ジャンパー
- 8** AGP 拡張スロット



注:

システム・ボードの図は、コンピューター・カバーの裏側にあるラベルに記載されています。

システム・メモリーの取り扱い

本製品にメモリーを増設してシステムのパフォーマンスを上げることができます。本製品には、システム・メモリー・モジュールを取り付けるためのコネクタが 3 つ付いています。本製品がサポートするシステム・メモリーの最大容量は 768 MB です。

メモリー DIMM オプション

重要

本製品にメモリー DIMM を追加する場合は、以下の注意事項をよく守ってください。

IntelliStation E Pro は、EDO メモリーをサポートしていません。

168 ピン、100MHz、3.3V の業界標準の DIMM のみをサポートしています。

IntelliStation E Pro は、二種類の DIMM をサポートしています。一種類がレジスターつきメモリー (Registered Memory) で、もう一種類が、レジスターなしメモリー (Unregistered Memory) です。

レジスターつきメモリー (Registered Memory) とレジスターなしメモリー (Unregistered Memory) は、同時に使用することができません。

256MB ECC メモリー DIMM は、レジスターつきメモリー (Registered Memory) で、256MB 100MHz ECC SDRAM メモリー・キット (ID 01K1132) を唯一本製品でサポートしています。

一方、32MB、64MB、そして 128MB DIMM は、レジスターなしメモリー (Unregistered Memory) です。

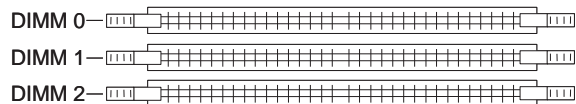
メモリーを追加する場合は、すべてのメモリー DIMM のタイプが同一であることを確認してください。すなわち、

すべてレジスターつきメモリー (Registered Memory) を使用する。

または、すべて、レジスターなしメモリー (Unregistered Memory) を使用する。

注:

コンピューター内部のメモリー・コネクターの位置については、11ページの『システム・ボード上の部品の識別』を参照してください。



メモリー構成

以下の表は、本製品に推奨される一部のメモリー構成を示しています。この表およびその他の情報がコンピューター・カバーの裏側にもあります。

注:

以下の表の値は、メガバイト (MB) で表されています。

合計メモリー (MB)	DIMM 0 (MB)	DIMM 1 (MB)	DIMM 2 (MB)
32	32	0	0
64	64	0	0
64	32	32	0
96	32	32	32
128	128	0	0
128	64	64	0
128	64	32	32
192	64	64	64
224	32	64	128
256	128	128	0
256	128	64	64
288	32	128	128
384	128	128	128
512	256	256	0
768	256	256	256

メモリー・モジュールの取り付け

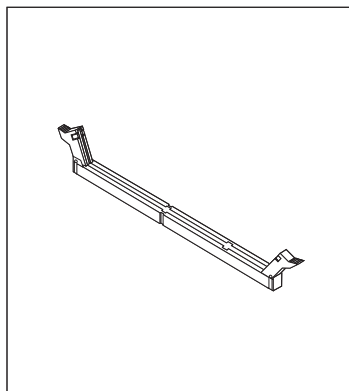
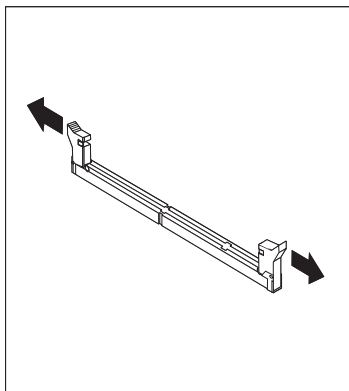
作業を開始する前に

- ivページの『安全に正しくお使いいただくために』および4ページの『静電気の影響を受けやすい装置の取り扱い』をお読みください。
- 増設するシステム・メモリーに付属の説明書をお読みください。
- 本製品および接続された他のすべての装置の電源をオフにします。
- コンピューターに接続されているすべてのケーブルを取り外し、コンピューター・カバーを取り外します(5ページの『ケーブルの取り外しとカバーの取り外し』を参照)。

注:

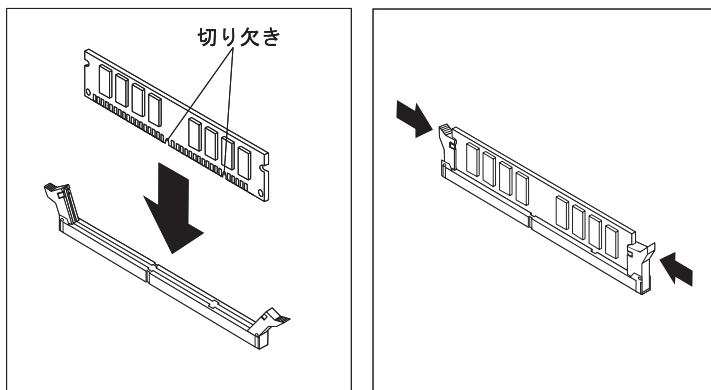
メモリー構成については、13ページの『メモリー構成』を参照してください。

- 1 コンピューター内部のメモリー・コネクターの位置については、11ページの『システム・ボード上の部品の識別』を参照してください。
- 2 以下の2番目の図に示されているとおり、必ず、留めクリップがオープンになるようにします。留めクリップがコネクターに対して垂直になっている場合には、オープンの位置になるまで、外側に押し開いてください。



- 3 メモリー・モジュールが入っている静電気防止袋をコンピューター本体の塗装されていない金属面に接触させてから、モジュールを取り出します。
- 4 モジュールの下部の端にある切り欠きがコネクターの位置に正しく合うように、コネクターの上方でモジュールの位置を定めます。

- 5** 留めクリップが飛び出して、モジュールの両端にぴったりはまるまで、モジュールをまっすぐコネクターにはめ込みます。



- 6** 他のメモリー・モジュールの取り付けも、ステップ 1~4 を繰り返します。

- 7** ユーザーズ・ガイドの「装置に関する記録用紙」に、この取り付けについて記録してください。

— 次の手順 —

- 別のオプションの作業を行う場合は、該当する項に進みます。
- 取り付けを完了するには、65ページの第7章、『取り付けの完了』に進みます。

メモリー・モジュールの取り外し

作業を開始する前に

- ivページの『安全に正しくお使いいただくために』および4ページの『静電気の影響を受けやすい装置の取り扱い』をお読みください。
- 本製品および接続された他のすべての装置の電源をオフにしてください。
- コンピューターに接続されているすべてのケーブルを取り外し、コンピューター・カバーを取り外します(5ページの『ケーブルの取り外しとカバーの取り外し』を参照)。

重要:

コンピューター・カバーを開ける前に壁から電源コードを外さないと、5 V の待機電力がハードウェアに損傷を与える場合があります。

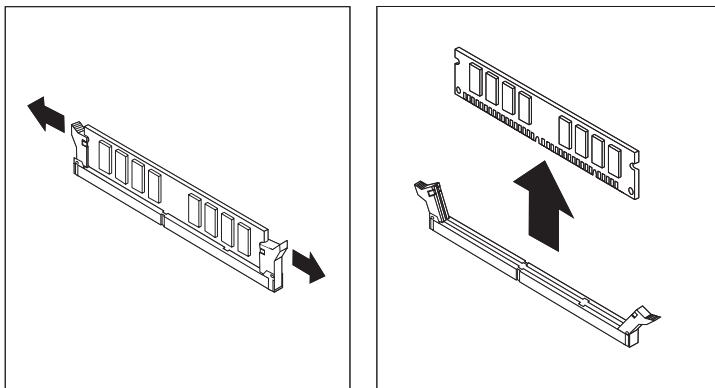
注:

メモリー構成については、13ページの『メモリー構成』を参照してください。

- 1** コンピューター内部のメモリー・コネクターの位置については、11ページの『システム・ボード上の部品の識別』を参照してください。
- 2** メモリー・モジュール・コネクターの両端の留めクリップを、モジュールが緩くなるまで外側に押します。メモリー・モジュールをコネクターから取り上げます。

注:

留めクリップを強く押しすぎないように注意してください。モジュールが突然コネクターから飛び出すことがあります。



- 3** モジュールを静電気防止袋に保管します。

— 次の手順 —

- 別のオプションの作業を行う場合は、該当する項に進みます。
- 取り付けを完了するには、65ページの第7章、『取り付けの完了』に進みます。

マイクロプロセッサの交換

重要:

コンピューターを開ける前に壁から電源コードを外さないと、5 V の待機電力がハードウェアに損傷を与える場合があります。

本製品には、システム・ボード上に Intel® Pentium®III マイクロプロセッサが取り付けられています。

本製品で使用できるマイクロプロセッサのアップグレードに関する最新情報については、お買い上げの販売店または弊社担当員にお問い合わせください。マイクロプロセッサをアップグレードする場合は、本書に記載されている手順と合わせて、アップグレードに付属してくる説明書を使用してください。

注:

プロセッサをアップグレードするには、BIOS 更新が必要な場合があります。プロセッサを交換またはアップグレードした後に、'167' POST エラー・コードを受け取る場合があります。このエラーを受け取る場合には、フラッシュ・ユーティリティを実行する必要があります。エラー・コード情報については、*ユーザズ・ガイド* を参照してください。

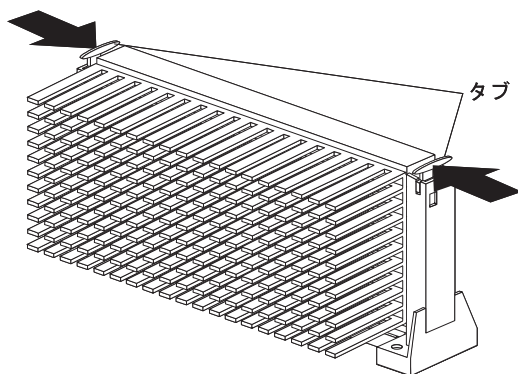
注意:

マイクロプロセッサおよびヒート・シンクは、コンピューターが稼動中は熱くなります。コンピューターがオンになっている場合には、やけどを防ぐために、マイクロプロセッサとヒート・シンクを **10** 分間冷やしてから、この手順を続行してください。

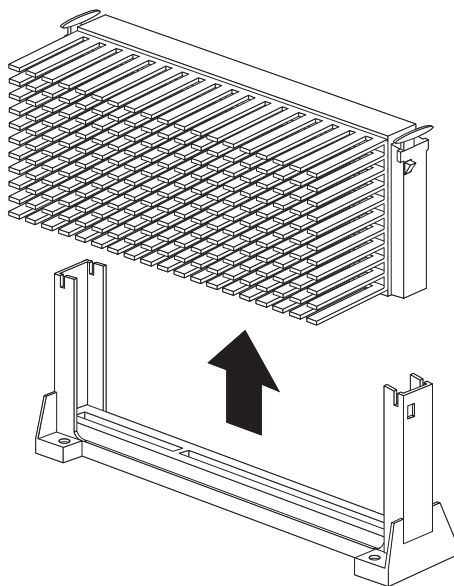
作業を開始する前に

- ivページの『安全に正しくお使いいただくために』および4ページの『静電気の影響を受けやすい装置の取り扱い』をお読みください。
- 新しいマイクロプロセッサに付属の説明書をお読みください。
- 本製品および接続された他のすべての装置の電源をオフにしてください。
- コンピューターに接続されているすべてのケーブルを取り外し、コンピューター・カバーを取り外します(5ページの『ケーブルの取り外しとカバーの取り外し』を参照)。
- システム BIOS を更新するためのフラッシュ・ディスクットを入手します。フラッシュ・ディスクットがない場合は、*ユーザズ・ガイド* の *システム BIOS の更新* を参照してください。

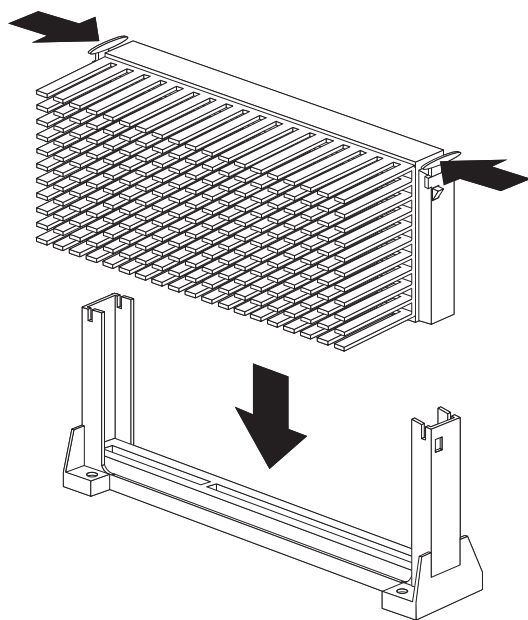
- 1 マイクロプロセッサ・ソケットの位置については、11ページの『システム・ボード上の部品の識別』を参照してください。
- 2 人さし指をマイクロプロセッサの上部にある小さいタブにもっていきます。タブが解放されるまで内側に押します。



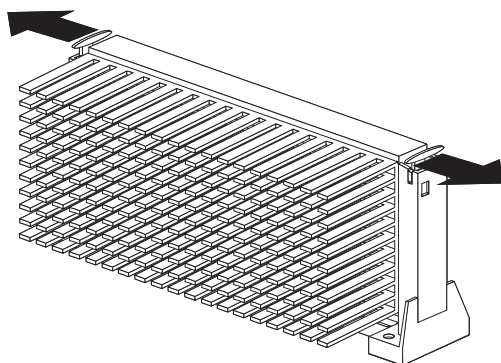
- 3 片方の手でコンピューター・フレームを慎重に押さえ、もう一方の手でマイクロプロセッサをコネクタから引き上げます。



- 4 取り外したマイクロプロセッサを静電気防止袋に保管します。
- 5 新しいマイクロプロセッサが入っている静電気防止袋をコンピューターの 塗装されていない金属面に接触させてから、新しいマイクロプロセッサを袋から取り出します。
- 6 所定位置にはまるまで保持タブを押します。
- 7 マイクロプロセッサをシステム・ボード上のコネクタとそろえ、ガイドに滑り込ませます。マイクロプロセッサがコネクタ内にはまるまで押し下げます。



8 保持タブを外側に引っ張ります。



注:

マイクロプロセッサを異なる速度のものと交換した場合は、マイクロプロセッサ速度を更新する必要があります。これを行うには、システム・ボード上のスイッチにアクセスして、それらを速度に応じて設定する必要があります。スイッチの位置については、11ページの『システム・ボード上の部品の識別』を参照してください。適切なスイッチ設定値については、コンピューター・カバーの裏側のラベルを参照するか、お買い上げの販売店または弊社特約店にお問い合わせください。

次の手順

- 別のオプションの作業を行う場合は、該当する項に進みます。
- 取り付けを完了するには、65ページの第7章、『取り付けの完了』に進みます。

第4章 アダプターの取り扱い

この章では、アダプターの取り付けおよび取り外しについて説明します。

アダプターの取り付けまたは取り外しの際には、発生するリソースの競合を解決することが重要です。たとえば、ISA の従来型のアダプターを取り付ける場合には、アダプター上のさまざまなスイッチを設定したり、装置構成ユーティリティを使用して、アダプターを手動で設定する必要があります。

現在では、多くのアダプターが プラグ・アンド・プレイ 技術を採用しており、必要なリソースが使用可能になっている場合は、コンピューターがアダプターを自動的に構成するようになっています。アダプターに付属している説明書を参照して、そのアダプターがプラグ・アンド・プレイ対応であるかどうかを判別してください。詳細については、24ページの『アダプター構成』を参照してください。

重要情報

- アダプターを取り付ける前に、コンピューター構成を 一覧表示 する ConfigSafe (または類似アプリケーション) を実行します。これによって、アダプター取り付け後にコンピューター構成における変更点を表示、比較することができます。また、取り付け後にアダプターの構成に関する問題が生じた場合は、ConfigSafe によって構成を元の設定値に復元することができます。

ConfigSafe は本製品の初期導入済みソフトウェアの一つです。詳細については、本製品に付属の *初期導入済みソフトウェアについて* を参照してください。

- マイクロプロセッサの近くで作業を行うときは注意してください。通常の使用中、マイクロプロセッサは非常に高温となります。

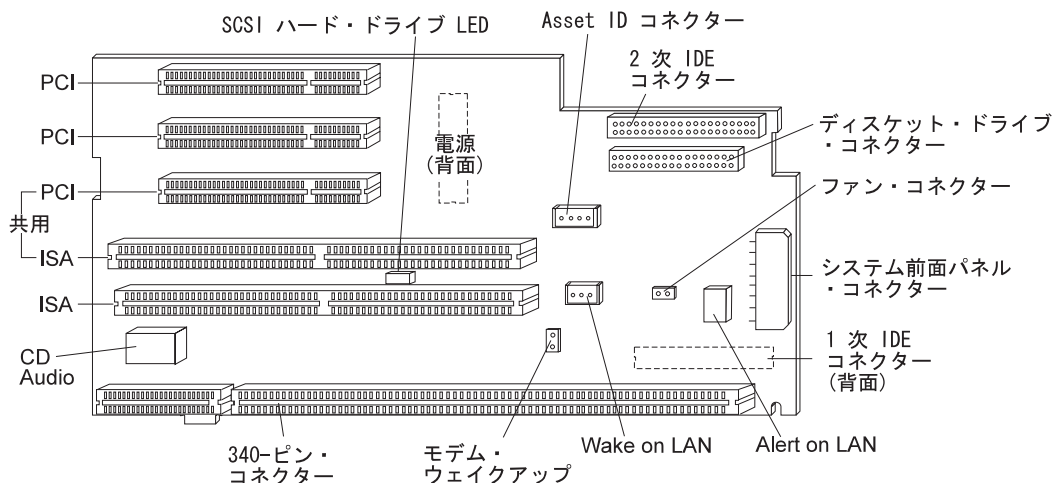
アダプターおよびライザー・カード

本製品は、拡張のためにライザー・カードを使用しています。ライザー・カードには、ISAバスとPCIバスにアダプターを接続する拡張スロットが組み込まれています。

さまざまなアダプターをライザー・カードの拡張スロットに取り付けることができます。ライザー・カードの位置については、8ページの『構成部品の位置』を参照してください。

本製品内のライザー・カードには、4つの拡張スロットが付いています。2つの専用PCIスロット、1つの専用ISAスロット、および1つの共用ISA/PCIスロットがあります。共用スロットには、PCIまたはISAアダプターのいずれかを取り付けることができます。

以下の図はライザー・カード上の拡張スロットおよびコネクタを示しています。



注:

1. ディスケットおよび IDE ドライブ・コネクタもライザー・カード上にあります。オプションのドライブを取り付けるときは、この図を参照してください。ケーブルを 2 ピンのモデム・ウェイクアップ・コネクタに接続するときは、(ケーブル・コネクタの) 未使用の位置がライザー・カードの下部の隣にあることを確認してください。ケーブルがモデム・ウェイクアップ・コネクタに正しく接続されていない場合には、コンピューターは電源をオフにするたびに自動的に再始動する場合があります。
2. 前面ファンはシステム管理コントローラーによって管理され、ボックスの温度が低い状態にある場合は、システム管理コントローラーがファンをオフにします。

アダプター構成

アダプターの構成の際には、アダプターに付属している資料とともに、下記の情報も参照してください。

プラグ・アンド・プレイ・アダプター

本製品は、プラグ・アンド・プレイ方式を使用してアダプターを構成します。プラグ・アンド・プレイのサポート機能は、本製品のシステム・ボードに内蔵されています。

アダプターがプラグ・アンド・プレイである場合には、アダプター上に設定するスイッチやジャンパーはありません。プラグ・アンド・プレイ・アダプターのメモリーには、アダプターの構成情報が組み込まれており、始動時に、コンピューターに導入情報を提供します。プラグ・アンド・プレイ・アダプターの取り付けまたは取り外しの際に、プラグ・アンド・プレイ技術をサポートする *基本入出力システム (BIOS)* により、この情報が解釈されます。必要なリソースが利用可能な場合には、BIOS ソフトウェアは、他の装置によってすでに使用中のリソースを避けて、アダプターを自動的に構成します。

注:

1. プラグ・アンド・プレイ・アダプターを取り付けた後にリソースの競合が発生した場合には、アダプターのデフォルトのリソース設定を変更する必要があります。詳細については、アダプターに付属の資料を参照してください。
2. リソースの競合によるエラー・メッセージの詳細については、*ユーザーズ・ガイド* を参照してください。

従来型アダプター

プラグ・アンド・プレイ対応でないアダプターは**従来型アダプター**と呼ばれます。従来型アダプターを取り付ける場合には、アダプター上のスイッチを設定したり、装置構成ユーティリティーを使用してシステム・リソースを割り振ることによって、アダプターを手動で構成する必要があります。

装置構成ユーティリティーでは、従来型 ISA リソース画面に、アダプターが一般的に必要なとするコンピューター・リソースが表示されます。

- メモリー・リソース
- I/O ポート・リソース
- DMA リソース
- 割り込みリソース

該当する画面上で、取り付けるアダプターが使用可能なリソースを選択することができます。従来型 ISA アダプターが使用していないリソースは、リストに **[Available]** と表示されます。新しく取り付ける従来型 ISA アダプターが使用するリソースは、**[ISA Resource]** に設定する必要があります。これによって、これらのリソースを従来型アダプターに予約し、BIOS がシステムまたはその他のプラグ・アンド・プレイ・アダプターのためにこれらのリソースを使用できなくすることができます。

従来型 ISA アダプターを取り付けるときにシステム・リソースを変更すると同様に、従来型 ISA アダプターを取り外すときもリソースを変更する必要があります。従来型のアダプターを取り外す場合には、使用していたリソースの設定を **[Available]** に戻してください。これによって、これらのリソースを、プラグ・アンド・プレイ・ソフトウェアが将来の構成で自動的に使用したり、後で他の従来型アダプターを取り付けるときに使用できるようになります。

注:

必要なシステム・リソースの詳細については、アダプターに付属の資料を参照してください。

従来型 ISA アダプターの構成については、71ページの『従来型 ISA アダプターの構成』または **ユーザーズ・ガイド** を参照してください。リソースの競合によるエラー・メッセージについては、**ユーザーズ・ガイド** を参照してください。

ライザー・カードへのアダプターの取り付け

作業を開始する前に

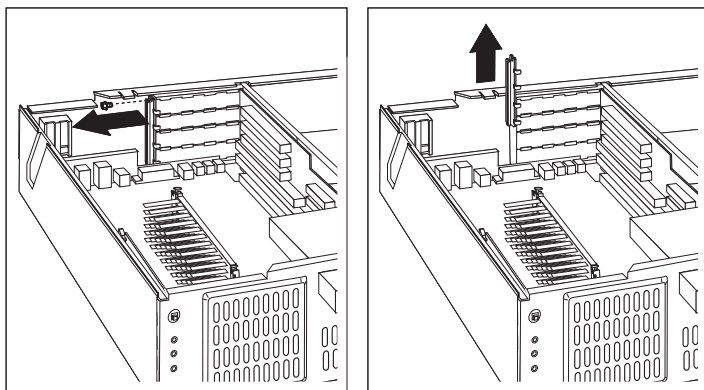
- ivページの『安全に正しくお使いいただくために』および4ページの『静電気の影響を受けやすい装置の取り扱い』をお読みください。
- 新しいアダプターに付属の説明書を読み、アダプターをISA または PCI スロットのどちらに取り付けるのか判別してください。
- 本製品および接続された他のすべての装置の電源をオフにしてください。
- コンピューターに接続されているすべてのケーブルを取り外してください (5ページの『ケーブルの取り外しとカバーの取り外し』を参照)。

重要:

コンピューターを開ける前に壁から電源コードを外さないと、5 V の待機電力がハードウェアに損傷を与える場合があります。

- コンピューター・カバーを取り外し、コンピューターを側面を下にして置いてください (5ページの『ケーブルの取り外しとカバーの取り外し』を参照)。
- 一部のアダプターを取り付けるには、サイド・カバー、AGP アダプター、およびシステム・ボードを取り外す必要があります。詳しくは、34ページの『サイド・カバーの取り外し』および36ページの『システム・ボードの取り外しおよび取り付け』を参照してください。

1 ねじおよびブラケットを取り外します。

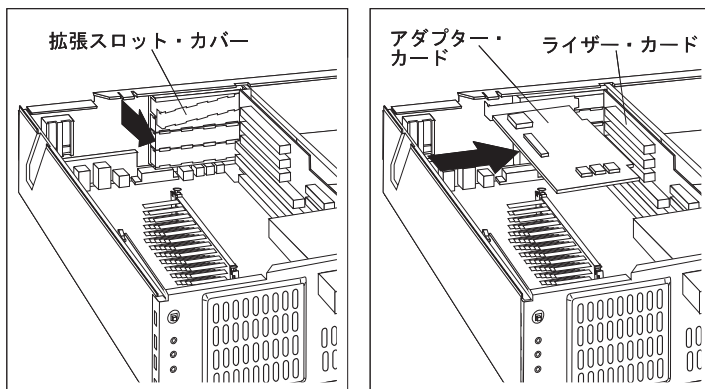


2 該当する拡張スロット・カバーを取り外します。

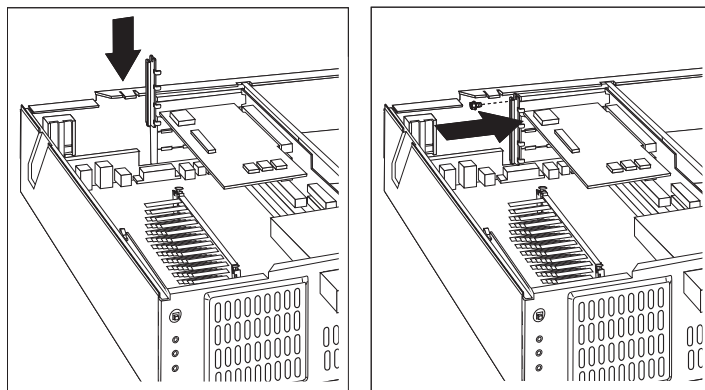
次に、アダプターが入っている静電気防止袋をコンピューター本体の 塗装されていない 金属面に接触させてから、アダプターを袋から取り出します。アダプターを取り付けま

注:

PCI アダプターの部品搭載面は下向きでシステム・ボード側になり、ISA アダプターの部品搭載面は上向きになります。



3 ブラケットおよびねじを取り付けます。



注:

1. アダプターからのケーブルをドライブ・ベイ 1、2、または 3 に接続する必要がある場合は、ドライブ・コネクタへアクセスするためのドライブ・ケージの回転方法について、49ページの『ドライブ・ケージを回転させる』を参照してください。また、コンピューター

ー内部でのケーブルの引き回しについては、39ページの『アダプターからベイ 1、2、または 3 のドライブへのケーブルの引き回し』を参照してください。

2. 内蔵モデムを取り付け、モデム・ウェイクアップ機能を利用する場合は、配線に関する重要な情報が、23ページの「注」に記述されていますので参照してください。

— 次の手順 —

- ユーザーズ・ガイドの「装置に関する記録用紙」で、取り付けたスロットの横にアダプター名を書き込みます。
- サイド・カバー、AGP アダプター、またはシステム・ボードを取り外した場合は、35ページの『サイド・カバーの再取り付け』、36ページの『システム・ボードの取り外しおよび取り付け』、および 32ページの『AGP アダプターの取り外しおよび取り付け』を参照してください。
- 別のオプションの作業を行う場合は、該当する項に進みます。
- 取り付けを完了するには、65ページの第7章、『取り付けの完了』に進みます。

ライザー・カードからのアダプターの取り外し

作業を開始する前に

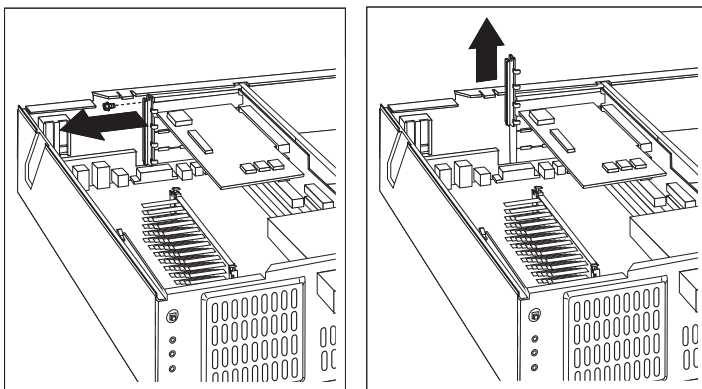
- ivページの『安全に正しくお使いいただくために』および4ページの『静電気の影響を受けやすい装置の取り扱い』をお読みください。
- 本製品および接続された他のすべての装置の電源をオフにしてください。
- コンピューターに接続されているすべてのケーブルを取り外してください(5ページの『ケーブルの取り外しとカバーの取り外し』を参照)。

重要:

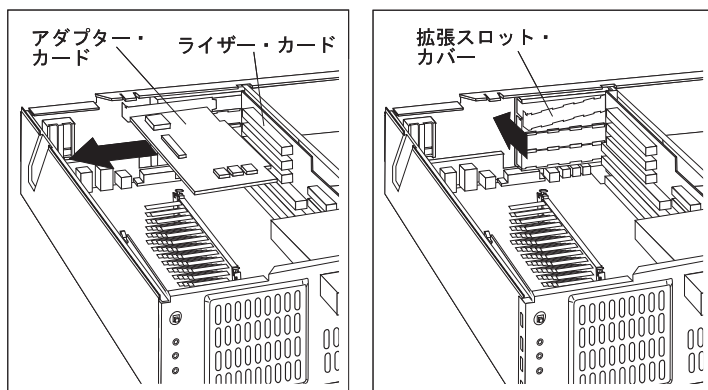
コンピューターを開ける前に壁から電源コードを外さないと、5 V の待機電力がハードウェアに損傷を与える場合があります。

- コンピューター・カバーを取り外し、コンピューターを側面を下にして置いてください(5ページの『ケーブルの取り外しとカバーの取り外し』を参照)。
- 一部のアダプターを取り外すには、サイド・カバー、AGP アダプター、およびシステム・ボードを取り外す必要があります。詳しくは、34ページの『サイド・カバーの取り外し』および36ページの『システム・ボードの取り外しおよび取り付け』を参照してください。

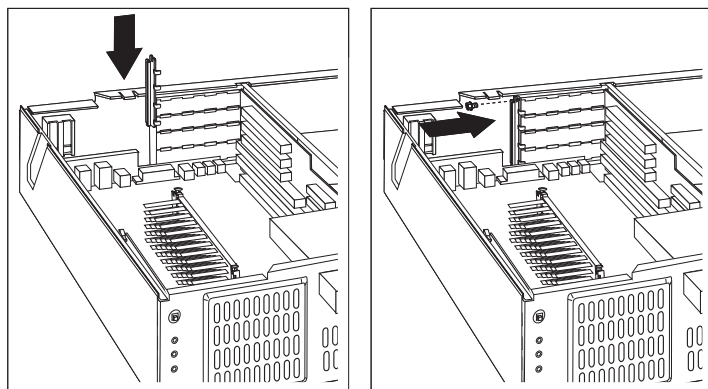
1 ねじおよびブラケットを取り外します。



- 2 アダプターに接続されているケーブルがあったら、それを切り離して、取り外し、静電気防止袋に挿入します。このスロットに別のアダプターを取り付けない場合は、拡張スロット・カバーを取り付けます。



- 3 ブラケットおよびねじを取り付けます。



注:

アダプターを取り外すことによって、システム・リソースが解放されます。従来型 ISA アダプターを取り外す場合には、装置構成ユーティリティを使用して、使用していたリソースを **[Available]** に設定しなければなりません。詳細については、65ページの第7章、『取り付けの完了』を参照してください。

次の手順

- ユーザーズ・ガイドの「装置に関する記録用紙」で、取り外したアダプターを削除してください。
- サイド・カバー、AGP アダプター、またはシステム・ボードを取り外した場合は、それらを再取り付けします。36ページの『システム・ボードの取り外しおよび取り付け』、32ページの『AGP アダプターの取り外しおよび取り付け』、および 34ページの『サイド・カバーの取り外し』を参照してください。
- 別のオプションの作業を行う場合は、該当する項に進みます。
- 取り付けを完了するには、65ページの第7章、『取り付けの完了』に進みます。

AGP アダプターの取り外しおよび取り付け

作業を開始する前に

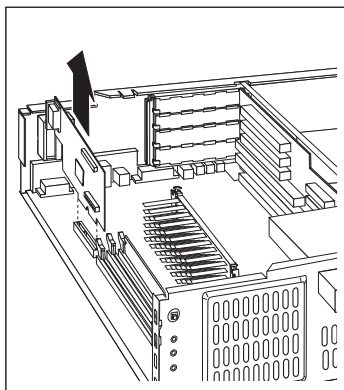
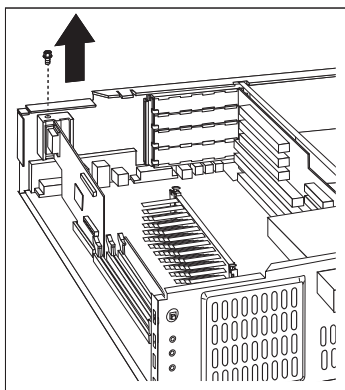
- ivページの『安全に正しくお使いいただくために』および4ページの『静電気の影響を受けやすい装置の取り扱い』をお読みください。
- オプション装置に付属の説明書をお読みください。
- 本製品および接続された他のすべての装置の電源をオフにしてください。
- コンピューターに接続されているすべてのケーブルを取り外してください。

重要:

コンピューター・カバーを開ける前に壁から電源コードを外さないと、5 V の待機電力がハードウェアに損傷を与える場合があります。

- コンピューター・カバーを取り外します (5ページの『ケーブルの取り外しとカバーの取り外し』を参照)。
- 必要な場合は、サイド・カバーを取り外します (34ページの『サイド・カバーの取り外し』を参照)。

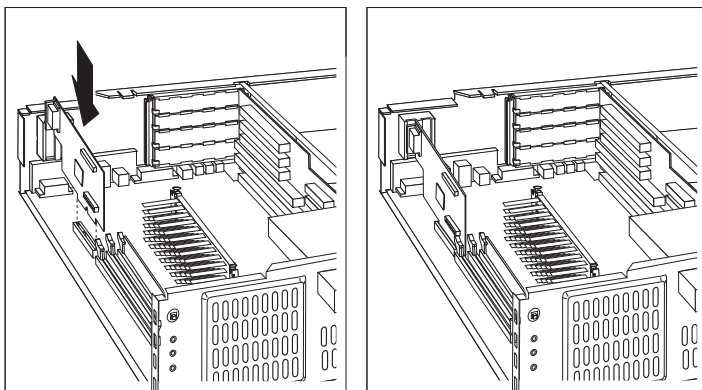
1 ねじを外してから、現在取り付けられている AGP カードを取り外します。



- 2** 新しい AGP アダプターを取り付けます。次の図は、AGP アダプターの取り付けを示しています。AGP アダプターに付属のコネクターは、コンピューターの壁面にある 2 つの開口部の 1 つを通じてアクセス可能です。

注:

一部のアダプターは、2 次アダプター (ドーターボード と呼ばれます) の接続をサポートします。ドーターボードによって他に外付け装置を接続することもあるので、コンピューター・シャーシに第 2 の開口部が設けられています。



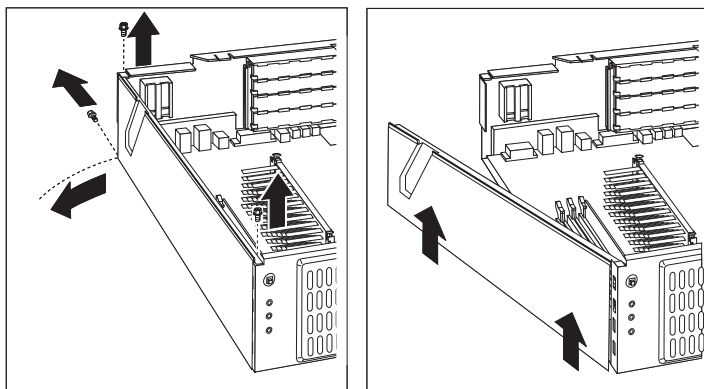
次の手順

- ユーザーズ・ガイドの「装置に関する記録用紙」に、取り付けた AGP アダプターの名前を追加してください。
- 別のオプションの作業を行う場合は、該当する項に進みます。
- 取り付けを完了するには、65ページの第7章、『取り付けの完了』に進みます。

サイド・カバーの取り外し

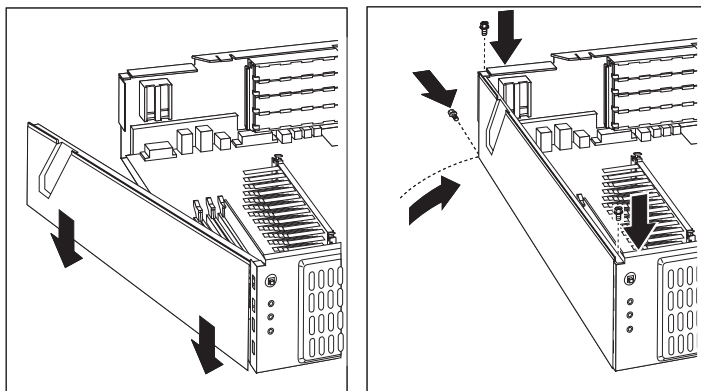
拡張スロットのねじに手が届かない場合には、コンピューターのサイド・カバーを取り外す必要があります。

- 1 サイド・カバーからねじを外します。
- 2 扉を開くようにしてサイド・カバーの後ろ端を開きます。
- 3 サイド・カバーが開いたら、前の端を少し持ち上げて、カバーを取り外します。



サイド・カバーの再取り付け

- 1 サイド・カバーを斜めに保持し、前端の突起部をフレームの-slotに合わせます。
- 2 ピンをslotにはめ、サイド・カバーを閉じます。



- 3 各ねじ穴をそろえ、ねじを挿入します。

— 次の手順 —

- 別のオプションの作業を行う場合は、該当する項に進みます。
- 取り付けを完了するには、65ページの第7章、『取り付けの完了』に進みます。

システム・ボードの取り外しおよび取り付け

作業を開始する前に

- ivページの『安全に正しくお使いいただくために』および4ページの『静電気の影響を受けやすい装置の取り扱い』をお読みください。
- オプション装置に付属の説明書をお読みください。
- 本製品および接続された他のすべての装置の電源をオフにしてください。
- コンピューターに接続されているすべてのケーブルを取り外してください。

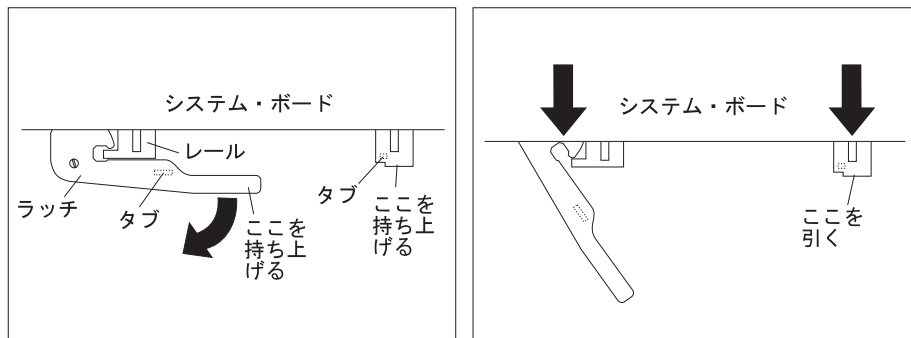
重要:

コンピューター・カバーを開ける前に壁から電源コードを外さないと、5 V の待機電力がハードウェアに損傷を与える場合があります。

- コンピューター・カバーを取り外します (5ページの『ケーブルの取り外しとカバーの取り外し』を参照)。
- サイド・カバーを取り外します (34ページの『サイド・カバーの取り外し』を参照)。
- AGP アダプターを取り外します (32ページの『AGP アダプターの取り外しおよび取り付け』を参照)。

システム・ボードを取り外すには、以下のようにします。

- 1** 左側のレール上で、システム・ボード・ラッチ・ハンドルを持ち上げ、ハンドル下部にあるプラスチック製タブをシャーシから外します。
- 2** 右側のレールの端を持ち上げ、プラスチック製タブをシャーシの下部から外します。
- 3** ラッチをつかみ、右回りに回して開いた位置にします。これで、システム・ボードはライザー・カードから解放されます。



- 4** システム・ボードを支持しているレールをつかみ、慎重にシステム・ボードを引き出して、わきに置いておきます。

重要:

マイクロプロセッサ、メモリー・モジュール、メモリー・ソケット、あるいはその他のシステム・ボード上の部品を引っ張ってシステム・ボードを外してはいけません。

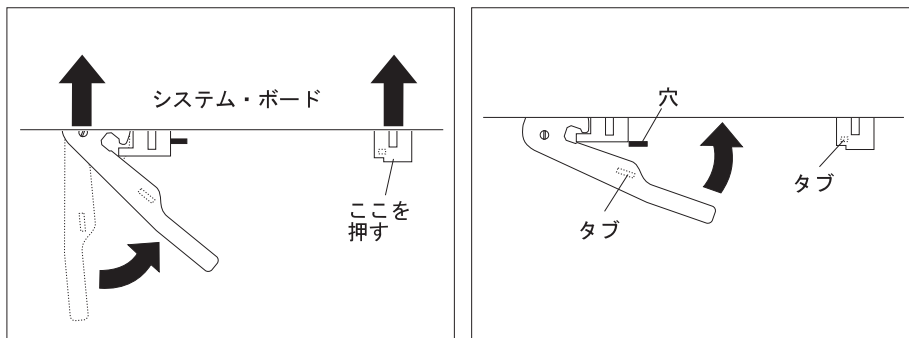
システム・ボードを取り付けるには、以下のようにします。

- 1** システム・ボードのラッチ・ハンドルが開いた位置にあることを確認します。
- 2** システム・ボードのレールとシャーシ上のトラックをそろえます。レールをつかみ、ボードをライザー・カードの端のコネクターから約 6 mm になるまで押し込みます。
- 3** ラッチ・ハンドルを左回りに回し、システム・ボードがライザー・カードの端のコネクターと正しくそろえるようにします。右側のレールの端をしっかりと押しながら、ラッチ・ハンドルを左回りに回し続けます。システム・ボードが完全にはまると、右側のレール上のタブがシャーシの開口部にかみ合っています。

重要:

システム・ボードを取り付けるのに、マイクロプロセッサ、メモリー・モジュール、メモリー・ソケット、またはその他のシステム・ボード構成部品を押し付けてはなりません。

- 4** ラッチ・ハンドルを押し下げ、下側にあるタブをシャーシの開口部にかみ合わせます。これで、ラッチはかみ合った位置で保持されます。



注:

フルサイズのアダプターが定位置にある状態では、接続を見ることはできません。システム・ボードが完全にはまっているか確認するには、右側のレール上のタブがシャーシの開口部にかみ合っていることが重要です。

- 5 AGP アダプターを再取り付けします (32ページの『AGP アダプターの取り外しおよび取り付け』を参照)。
- 6 サイド・カバーを再取り付けします (35ページの『サイド・カバーの再取り付け』を参照)。

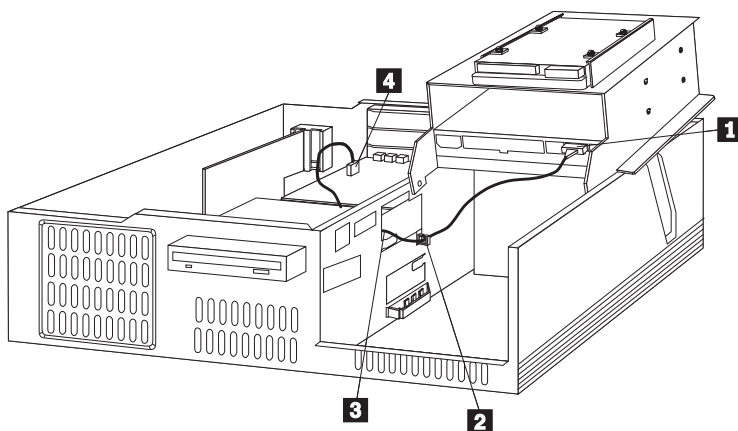
次の手順

- 別のオプションの作業を行う場合は、該当する項に進みます。
- 取り付けを完了するには、65ページの第7章、『取り付けの完了』に進みます。

アダプターからベイ 1、2、または 3 のドライブへのケーブルの引き回し

以下の説明に従い、ベイ 1、2、または 3 に取り付けられているドライブからケーブルをアダプターまで引き回します。ドライブのコネクターに対して作業を行うには、49ページの『ドライブ・ケージを回転させる』にある説明に従ってドライブ・ケージを回転させます。

以下の図は、ベイ 1 に取り付けられた CD-ROM ドライブからオーディオ・アダプターに接続したケーブルの引き回しを示しています。(ドライブ・ケージは回転された位置で示されています。)



- 1** ケーブルをドライブに接続します。
- 2** ケーブルを、小さいプラスチック製クランプを通して引き回します。
- 3** ケーブルをドライブ・ブラケットを通して、またライザー・カードの回りを巡らして配線します。
- 4** ケーブルをアダプターに接続します。

次の手順

- サイド・カバーおよびシステム・ボードを取り外した場合は、35ページの『サイド・カバーの再取り付け』および 36ページの『システム・ボードの取り外しおよび取り付け』を参照してください。
- 別のオプションの作業を行う場合は、該当する項に進みます。
- 取り付けを完了するには、65ページの第7章、『取り付けの完了』に進みます。

第5章 内蔵ドライブの取り扱い

この章では、内蔵ドライブの取り付けおよび取り外しについて説明します。

内蔵ドライブを取り付けるときは、各ベイに取り付けることができるドライブのタイプ、および各ドライブ・ベイの高さ制限に注意してください。また、内蔵ドライブ・ケーブルを、導入されるドライブに正しく接続してください。詳細については、『内蔵ドライブ』を参照してください。

重要情報

- ドライブを取り付ける前に、コンピューター構成を一覧表示する ConfigSafe (または類似アプリケーション) を実行します。これによって、ドライブの取り付け後にコンピューター構成における変更点を表示、比較することができます。また、取り付け後に、ドライブの構成に関する問題が生じた場合は、ConfigSafe によって構成を元の設定値に復元することができます。

ConfigSafe は本製品の初期導入済みソフトウェアの一つです。詳細については、本製品に付属の *初期導入済みソフトウェア* についてを参照してください。

- マイクロプロセッサの近くで作業を行うときは注意してください。通常の使用中、マイクロプロセッサは非常に高温となります。

内蔵ドライブ

内蔵ドライブは、コンピューターがデータの読み取りや保管に使用する装置です。コンピューターにドライブを取り付けると、記憶容量を増やしたり、コンピューターが別のタイプの媒体を読み取ったりできるようになります。本製品で使用可能なドライブ・タイプの一部を以下に示します。

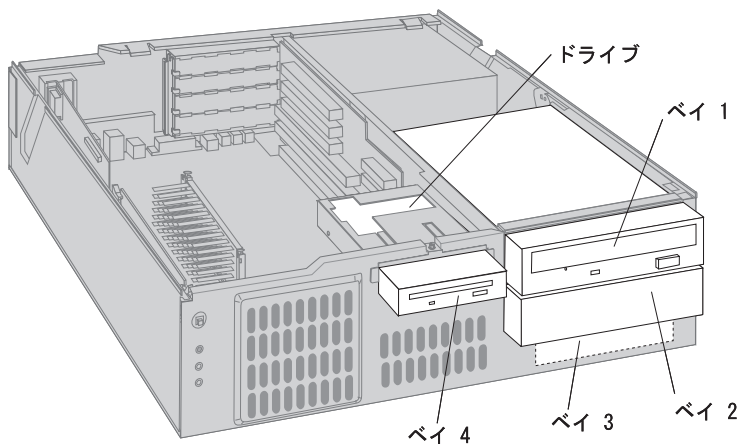
- ディスケット・ドライブ
- ハード・ディスク・ドライブ
- 磁気テープ・ドライブ
- CD-ROM ドライブ

内蔵ドライブは、本体の前面にある **ベイ** に取り付けられます。これらのベイを、**ベイ 1**、**ベイ 2**、というように表記します。

本製品には以下のドライブが標準装備されています。

- ベイ 4 に 3.5 インチ・ディスケット・ドライブ
- ベイ 3 に 3.5 インチ・ハード・ディスク・ドライブ
- ベイ 1 に CD-ROM ドライブ

以下の図は、本製品内のドライブ・ベイの位置を示しています。



本製品にドライブを追加する場合は、ドライブ・ベイ変換キットを入手しなければならない場合もあります。ハード・ディスク・ドライブを接続するためのケーブルも必要となります。これらの部品の発注については、お買い求めの販売店または弊社営業担当員にお問い合わせください。

ドライブ仕様

次の表には、各ベイに取り付けることができるドライブと、その高さが示されています。

ベイ	ドライブ	最大高さ mm
1	5.25 インチ CD-ROM 磁気テープ・バックアップ・ドライブ 3.5 インチ・ハード・ディスク・ドライブ 5.25 インチ・ハード・ディスク・ドライブ	41.3
2	磁気テープ・バックアップ・ドライブ 3.5 インチ・ハード・ディスク・ドライブ	25.4
3	ハード・ディスク・ドライブ	25.4
4	3.5 インチ・ディスケット・ドライブ	25.4

注:

- 高さ 41.3 mm を超えるドライブは取り付けることができません。
- 取り外し可能な媒体 (ディスケット、磁気テープ、または CD) を使用するドライブは、ベイ 1、2、または 4 のアクセス可能なベイに取り付ける必要があります。
- 3.5 インチ・ドライブをベイ 2 に正しく取り付けるには、5.25 インチ・ベイ用の 3.5 インチ変換キットを使用する必要があります。詳細については、お買い上げの販売店または弊社営業担当員にお問い合わせください。

電源および信号ケーブル

本製品はケーブルを使用して、電源機構をライザー・カードおよび IDE ドライブに接続します。ディスク・ドライブには、ライザー・カードを介して電力が供給されます。以下のケーブルが提供されます。

- 4 芯 電源ケーブル は、ほとんどのドライブと電源機構を接続します。これらのケーブルの端には、いろいろなドライブに接続するプラスチックのコネクタが付いています。これらのコネクタにはいくつかのサイズがあります。また、ライザー・カードに接続される電源ケーブルもあります。
- フラット 信号ケーブル は、IDE ドライブをライザー・カードに接続します。信号ケーブルは リボン・ケーブル と呼ばれることもあります。本製品に付属の信号ケーブルには、2 種類あります。
 - 幅の広い方の信号ケーブルは、内蔵ドライブとライザー・カードの裏面にある 1 次 IDE コネクタに接続されます。

注:

提供される IDE 信号ケーブルには、ドライブに接続するための第 2 のコネクタが付いています。

- 幅の狭い方の信号ケーブルは、ディスク・ドライブと、ライザー・カード上のディスク・ドライブ・コネクタに接続します。

注:

ライザー・カード上のコネクタの位置については、23ページの『アダプターおよびライザー・カード』を参照してください。

これから、電源ケーブルおよび信号ケーブルを内蔵ドライブに接続する際の注意事項を説明します。

- 本製品に標準装備のディスク・ドライブ、CD-ROM ドライブ、およびハード・ディスク・ドライブには、すでに電源ケーブルと信号ケーブルが接続されています。ドライブを交換する場合には、どのケーブルがどのドライブに接続されていたか、またコンピューター内をケーブルがどのように引き回されていたかを書き留めておいてください。
- ドライブを取り付けるときには、必ず、信号ケーブルの端のドライブ・コネクタをドライブに接続してください。また、もう一方の端のドライブ・コネクタは、ライザー・カードに接続してください。
- 1 本のケーブル上に複数の IDE 装置を接続する場合には、1 つをマスター装置、それ以外をスレーブ装置として設定しなければなりません。そうしないと、IDE 装置のうちの一つが、システムに認識されない場合があります。マスターまたはスレーブの指定は、各 IDE 装置のスイッチまたはジャンパーの設定によって決まります。

- 3 つ以上のハード・ディスク・ドライブが取り付けられている時にパフォーマンスを最適化するには、必ずハード・ディスク・ドライブを高速データ転送 (モード 1 以上) で 1 次ハード・ディスク・ドライブ信号ケーブルに接続してください (ハード・ディスク・ドライブ 0 および 1)。
- 一部のモデルで 2 つ以上の IDE ハード・ディスク・ドライブを取り付けるためには、追加の信号ケーブルを購入する必要があります。次の仕様に合っているケーブルを使用してください。
 - 最大長 : 0.46 m
 - ケーブル・サイズ : 28 AWG
 - ケーブルの負荷容量 : 最大 200 pF

ドライブ・ベイでの作業

本製品では、ベイ 1、3、および 4 にドライブが標準装備されています。ドライブがまだ取り付けられていないドライブ・ベイは、金属シールドがコンピューター・フレームに取り付けられており、またベイ・パネルがコンピューター本体のカバーに取り付けられています。ドライブを取り付ける前に、金属シールドを取り外す必要があります。ハード・ディスク・ドライブを取り付ける場合を除き、ベイ・パネルも取り外す必要があります。ベイ 1、2、または 3 にドライブを取り付けまたは取り外しを行うためには、ドライブ・ケージを回転させる必要があります。

作業を開始する前に

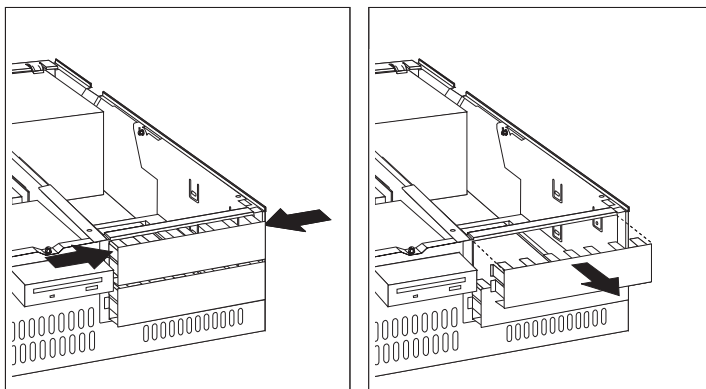
- ivページの『安全に正しくお使いいただくために』および 4ページの『静電気の影響を受けやすい装置の取り扱い』をお読みください。
- 取り付けまたは交換を行うオプションに付属の説明書をお読みください。
- 本製品および接続された他のすべての装置の電源をオフにしてください。
- コンピューターに接続されているすべてのケーブルを取り外し、コンピューター・カバーを取り外します (5ページの『ケーブルの取り外しとカバーの取り外し』を参照)。

金属シールドの取り外し

注:

本製品には金属シールドが装備されていない場合もあります。

- 1 コンピューターの前面を手前に向けます。
- 2 金属シールドの側面のタブを、ラッチが外れるまで押します。



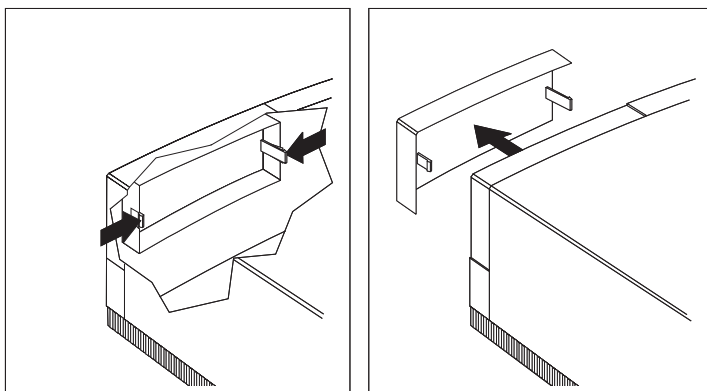
3 片側を持ち上げて外し、次に反対側を外します。

次の手順

- ベイ・パネルを取り外すには、47ページの『ベイ・パネルの取り外し』に進みます。
- ドライブ・ケージを回転させて持ち上げ、それを電源機構上に載せておくには、49ページの『ドライブ・ケージを回転させる』に進みます。
- ドライブを取り付けるには、51ページの『ベイ 1、2、または 3 へのドライブの取り付け』に進みます。
- ドライブを取り外すには、54ページの『ベイ 1、2、または 3 からのドライブの取り外し』に進みます。

ベイ・パネルの取り外し

- 1 コンピューター・カバー上の該当するベイ・パネルを確認します。
- 2 カバーを取り外し (5ページの『ケーブルの取り外しとカバーの取り外し』を参照)、ベイ・パネルの裏側を調べます。
- 3 ドライバーの先を (必要に応じて) 使用して、ベイ・パネルをカバー内に保持しているプラスチック・タブを曲げます。
- 4 ベイ・パネルを少し曲げ、両方のタブを解放します。
- 5 ベイ・パネルを取り外します。以下の図は、ベイ 1 からベイ・パネルを取り外す場合を示しています。



- 6 取り外されたベイ・パネルは、将来使用するときのために保管しておきます。
- 7 必要に応じて、ステップ 1~3 を繰り返して他のベイ・パネルを取り外します。

次の手順

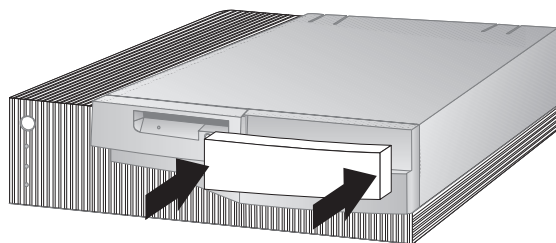
- ベイをカバーしている金属シールドを取り外します。
- ドライブを取り外すには、54ページの『ベイ 1、2、または 3 からのドライブの取り外し』に進みます。
- ドライブ・ケージを取り付けるには、56ページの『ドライブ・ケージを回転して固定位置に戻す』に進みます。

ベイ・パネルの取り付け

ベイ 1 および 2 のベイ・パネルは、外側からコンピューター・カバーにはめ込まれます。(ベイ・パネルを取り付ける際にカバーを外す必要はありません。)

ベイ・パネルは、コンピューター・カバーの外側から所定位置にはめ込まれます。

- 1** ベイ・パネルをコンピューター・カバーの開口部と位置合わせします。
- 2** ベイ・パネルをタブが所定位置に固定される音がするまで押し込んで取り付けます。下図は、ベイ・パネルをベイ 1 に取り付ける場合の図を示しています。



- 3** 必要に応じ、ステップ 1 および 2 を繰り返して他のベイ・パネルを取り付けます。

— 次の手順 —

- ドライブを取り付けるには、51ページの『ベイ 1、2、または 3 へのドライブの取り付け』に進みます。
- ドライブを取り付けてある場合には、65ページの第7章、『取り付けの完了』に進みません。

ベイ 1、2、および 3 のドライブの取り扱い

ベイ 1、2、または 3 にドライブを取り付けまたは取り外しを行うためには、本製品の電源機構の上にドライブ・ケージを回転させて持ち上げる必要があります。コンピューターに向かって、ドライブ・ケージは正面右隅にあります。

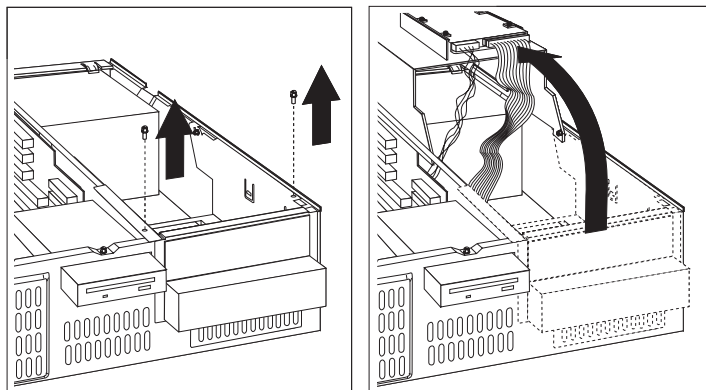
作業を開始する前に

- ivページの『安全に正しくお使いいただくために』および 4ページの『静電気の影響を受けやすい装置の取り扱い』をお読みください。
- 取り付けまたは交換を行うドライブに付属の説明書をお読みください。
- 本製品および接続された他のすべての装置の電源をオフにしてください。
- コンピューターに接続されているすべてのケーブルを取り外し、コンピューター・カバーを取り外します (5ページの『ケーブルの取り外しとカバーの取り外し』を参照)。

ドライブ・ケージを回転させる

コンピューター内のドライブ・ケージを電源機構の上に持ち上げるには以下のようにします。

- 1** ドライブ・ケージをコンピューターのフレームに取り付けている 2 本のねじを外します。
- 2** ケージをコンピューター内から電源機構上部に向かって慎重に回転させます。ケージはコンピューター・フレームの上部に載るまで回転して戻ります。



- 3** ケーブルは接続されたままにしておきます。

— 次の手順 —

- ドライブを取り付けるには、51ページの『ペイ 1、2、または 3 へのドライブの取り付け』に進みます。
- ドライブを取り外すには、54ページの『ペイ 1、2、または 3 からのドライブの取り外し』に進みます。

ベイ 1、2、または 3 へのドライブの取り付け

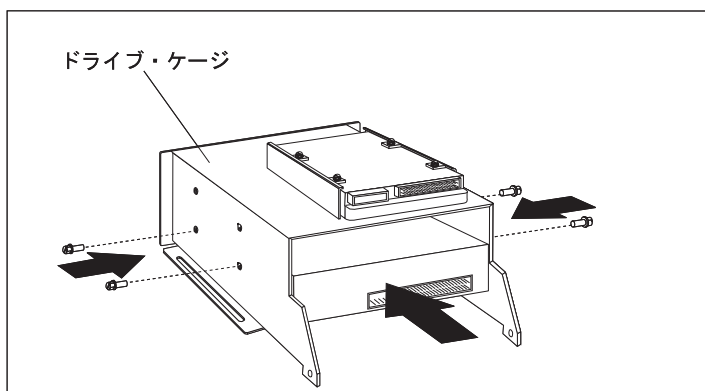
作業を開始する前に

- 49ページの『ベイ 1、2、および 3 のドライブの取り扱い』をお読みください。
- 49ページの『ドライブ・ケージを回転させる』をお読みください。
- ドライブに付属の資料をお読みください。

注:

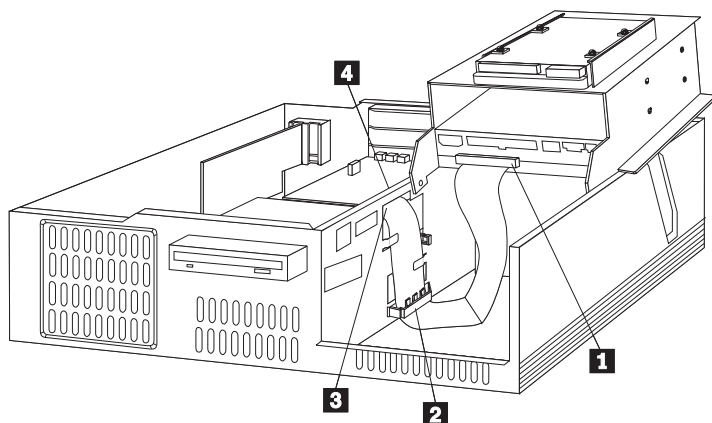
- 3.5 インチ・ドライブをドライブ・ベイ 1 に取り付けるためには、変換キットを取り付ける必要があります。(詳細については、お買い上げの販売店または弊社営業担当員にお問い合わせください。) ハード・ディスク・ドライブに接続するためのケーブルも必要となります。
- ドライブを取り付けるベイをカバーしている金属シールドを取り外します。45ページの『ドライブ・ベイでの作業』を参照してください。

- 1** 新しいドライブが入っている静電気防止袋を、塗装されていない金属面に接触させてから、ドライブを取り出します。
- 2** ドライブを希望する空のドライブ・ベイに挿入します。ケージは上下が逆さまです。したがってドライブも上下逆さに入れる必要があります。次にねじを挿入して固く締め、所定位置に固定します。下図は、ベイ 1 に取り付けしたドライブを示しています。



- 3** 必要に応じ、ステップ 1 および 2 を繰り返して他のドライブを取り付けます。

- 4** コンピューター内部で信号ケーブルを引き回します。以下の図は、ベイ 1 に取り付けられたドライブからライザー・カード上の 2 次 IDE コネクタに引き回されたケーブルを示しています。



- 1** 信号ケーブルはここでドライブと接続されます。
- 2** 信号ケーブルをプラスチック・クランプを通して引き回します。このクランプの使用に関する詳細説明は、次の図に示されています。
- 3** 信号ケーブルをドライブ・ブラケットの周囲に引き回します。
- 4** 信号ケーブルを IDE コネクタに接続します。

注:

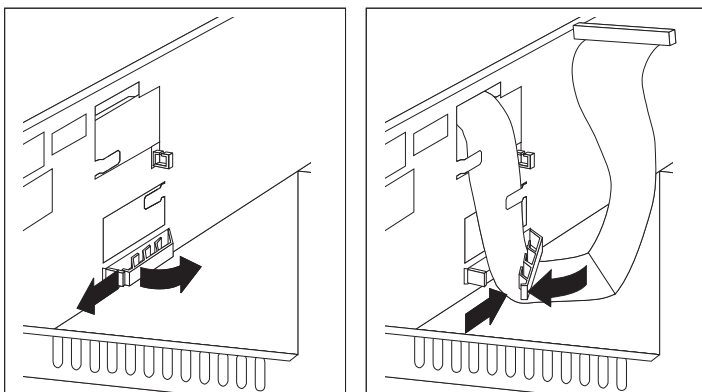
- a. 前述の各ステップは、ドライブ・ケージ内のドライブからライザー・カードの反対側にあるコネクタに引き回されるすべての信号ケーブルについて実行してください。

ドライブをライザー・カード上の 1 次 IDE コネクタ (ドライブ・ケージと同じ側) に接続する場合も、信号ケーブルをプラスチック・クランプを通して引き回し、その後 1 次 IDE コネクタに接続してください。

ライザー・カード上のコネクタの位置を示す図については、23ページの『アダプターおよびライザー・カード』を参照してください。

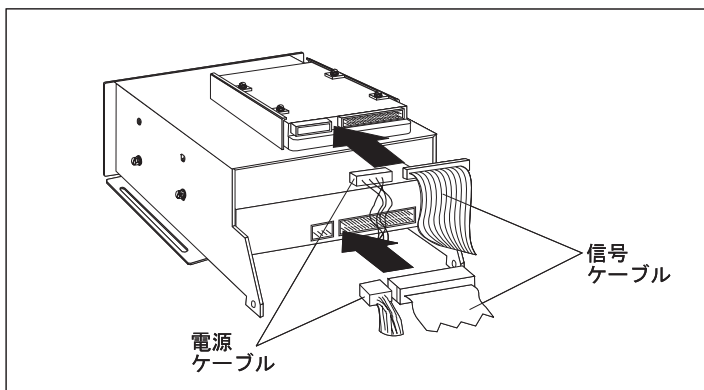
- b. CD-ROM ドライブを追加する場合で、それをオーディオ・アダプターに接続したい場合は、39ページの『アダプターからベイ 1、2、または 3 のドライブへのケーブルの引き回し』を参照してください。本項では、ケーブルをオーディオ・アダプターからベイ 1、2、または 3 に取り付けられたドライブへ引き回す場合について説明します。

以下の図は、信号ケーブルを固定するためのクランプの開き方、および閉じ方を示しています。



5 すべてのケーブルをドライブに接続します。

注: 2 つ以上のドライブが取り付けられる場合は、最初に一番下のドライブにケーブルを接続し、順番に上へと作業していきます。



次の手順

- ユーザーズ・ガイドの「装置に関する記録用紙」に、新しい取り付けを記録します。
- ドライブ・ケージを回転させて戻します。詳細は、56ページの『ドライブ・ケージを回転して固定位置に戻す』を参照してください。

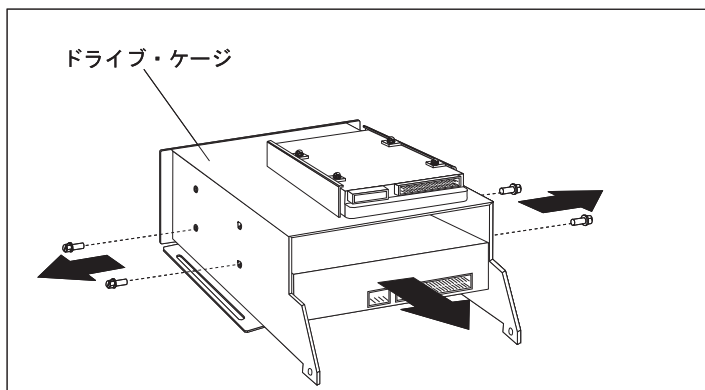
ベイ 1、2、または 3 からのドライブの取り外し

作業を開始する前に

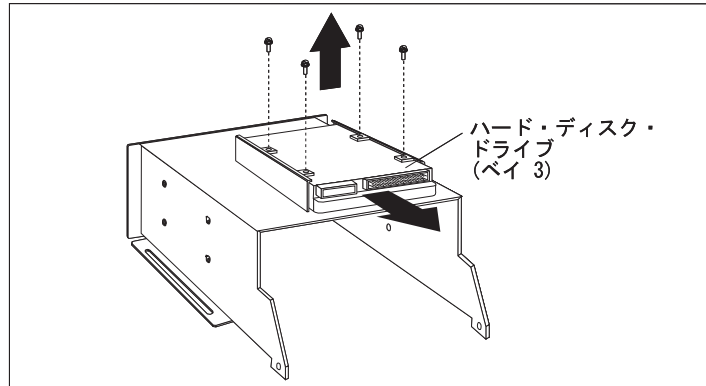
- 49ページの『ベイ 1、2、および 3 のドライブの取り扱い』をお読みください。
- 49ページの『ドライブ・ケージを回転させる』をお読みください。

ドライブ・ケージをコンピューター・フレームから回転させた後は、以下のようにします。

- 1** 取り外そうとするドライブからのケーブルを外します。
- 2** ドライブをドライブ・ケージに固定しているねじを緩めて取り外し、ドライブをベイから引き出します。
 - a. 以下の図は、5.25 インチ・ドライブ (CD-ROM) のベイ 1 からの取り外しを示しています。



- b. 3.5 インチ・ハード・ディスク・ドライブをベイ 3 から取り外すには、ドライブの下部からねじを外し、次にドライブをベイから引き出す必要があります。以下の図は、ドライブおよびドライブ・ケージからのねじの取り外しを示しています。



3 取り外したドライブを静電気防止袋に入れます。

次の手順

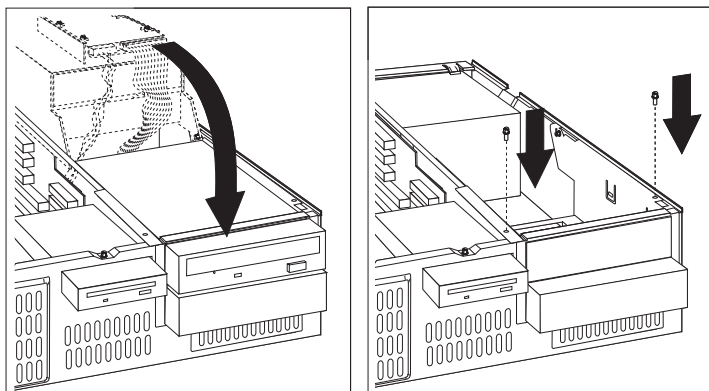
- ドライブ・ベイを空のままにしておく場合、または取り外したドライブを取り外し可能媒体を持たないドライブに取り替える場合には、ベイ・パネルおよび金属シールドを取り付けます。詳細については、48ページの『ベイ・パネルの取り付け』を参照してください。
- ドライブを取り付けるには、51ページの『ベイ 1、2、または 3 へのドライブの取り付け』に進みます。

ドライブ・ケージを回転して固定位置に戻す

作業を開始する前に

- すべてのケーブルがコンピューター内部で正しく引き回されていることを確認します。ドライブへの信号ケーブルの引き回しについては、ステップ 4 (52ページ) を参照してください。
- すべてのケーブルがドライブ・ケージ内のドライブに正しく接続されたか確認します。

- 1** ドライブの電源ケーブルおよび信号ケーブルを電源機構側に押し出します。
- 2** ドライブ・ケージをコンピューターの前方に慎重に回転させます。
- 3** ドライブ・ケージおよびコンピューター・フレームの上部にねじを挿入し、固く締めます。



次の手順

- ベイ 4 のドライブの取り扱いについては、59ページの『ベイ 4 へのドライブの取り付け』または 57ページの『ベイ 4 からのドライブの取り外し』を参照してください。
- 取り付けを完了するには、65ページの第7章、『取り付けの完了』に進みます。

ベイ 4 内のドライブの取り扱い

本項では、ベイ 4 でのドライブの取り外しと取り付けについて説明します。通常ディスク
ト・ドライブはベイ 4 に取り付けられます。

ベイ 4 からのドライブの取り外し

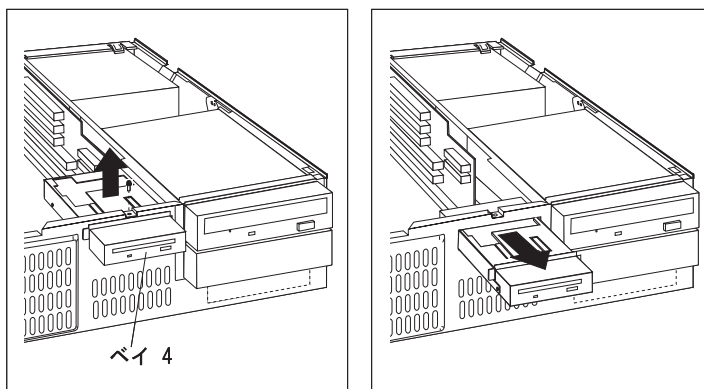
取り外し可能媒体を持つドライブをベイから取り外し、すぐに新しいドライブを取り付ける予
定がない場合には、ベイ・パネルと金属シールドを再び取り付けおきます。

作業を開始する前に

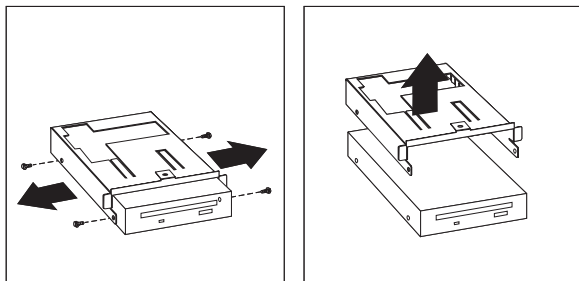
- ivページの『安全に正しくお使いいただくために』および 4ページの『静電気の影響を
受けやすい装置の取り扱い』をお読みください。
- 本製品および接続された他のすべての装置の電源をオフにしてください。
- コンピューターに接続されているすべてのケーブルを取り外し、コンピューター・カ
バーを取り外します (5ページの『ケーブルの取り外しとカバーの取り外し』を参照)。

1 ディスケット・ドライブ取り付け金具の上部のねじを緩めて外し、電源ケーブルと信号
ケーブルを外します。

2 ドライブおよび取り付け金具をコンピューターから前方に引き出します。



- 3** コンピューターから取り出した後、ディスク・ドライブ取り付け金具の側面のねじを緩めて外し、ドライブと取り付け金具を分離します。



- 4** 取り外したドライブを、静電気防止袋に入れます。

— 次の手順 —

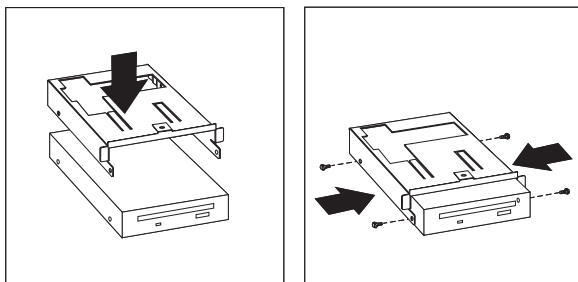
- ユーザーズ・ガイドの「装置に関する記録用紙」に、この取り外しについて記録してください。
- 金属シールドを未使用ベイに再び取り付けるには、45ページの『金属シールドの取り外し』に進みます。
- ベイ・パネルを未使用ベイに再び取り付けるには、48ページの『ベイ・パネルの取り付け』に進みます。
- ドライブを取り付けるには、59ページの『ベイ 4 へのドライブの取り付け』に進みます。
- ドライブと取り付け金具を組み立てたものを取り付け、作業を完成させるには、65ページの第7章、『取り付けの完了』に進みます。

ベイ 4 へのドライブの取り付け

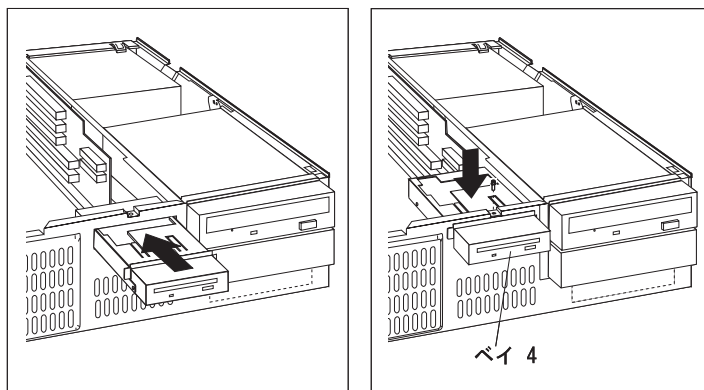
作業を開始する前に

- ivページの『安全に正しくお使いいただくために』および4ページの『静電気の影響を受けやすい装置の取り扱い』をお読みください。
- 本製品および接続された他のすべての装置の電源をオフにしてください。
- コンピューターに接続されているすべてのケーブルを取り外し、コンピューター・カバーを取り外します(5ページの『ケーブルの取り外しとカバーの取り外し』を参照)。

- 1** コンピューター本体の外側で作業を行います。ドライブをディスク・ドライブ取り付け金具内に挿入し、次に側面のねじを挿入して固く締めます。



- 2** ディスク・ドライブ取り付け金具をコンピューターに挿入し、上部ねじを締めます。



- 3** 電源ケーブルと信号ケーブルを接続します。ライザー・カード上のコネクタの位置を示す図については、23ページの『アダプターおよびライザー・カード』を参照してください。

— 次の手順 —

- ユーザーズ・ガイドの「装置に関する記録用紙」に、この取り付けについて記録してください。
- ベイ 1、2、または 3 にドライブを追加するには、49ページの『ドライブ・ケージを回転させる』および 51ページの『ベイ 1、2、または 3 へのドライブの取り付け』を参照してください。
- ベイ 1、2、または 3 からドライブを取り外すには、49ページの『ドライブ・ケージを回転させる』および 54ページの『ベイ 1、2、または 3 からのドライブの取り外し』を参照してください。
- 取り付けを完了するには、65ページの第7章、『取り付けの完了』に進みます。

第6章 機密保護オプションの取り扱い

この章では、本製品で使用可能な機密保護オプションのいくつかについて説明します。

わからなくなったパスワードを消去するには、システム・ボード上の CMOS クリア要求 (パスワード) ジャンパーを移動することができます。

注:

パスワードの設定、変更、削除には、装置構成ユーティリティーを使用します。詳細については、*ユーザズ・ガイド* を参照してください。

上記の手順の早見表として、次のリストを示します。

- 62ページの『わからなくなったパスワードの消去』
- *ユーザズ・ガイド* の『管理者パスワードの使用法』
- *ユーザズ・ガイド* の『セキュリティー機能の使い方』

わからなくなったパスワードの消去

注:

パスワードを設定、変更、または削除するには、*ユーザズ・ガイド* を参照してください。

本製品は、システム・ボード上の CMOS メモリーを、装置構成情報の保管に使用しています。CMOS メモリーは、以下に関する情報を保持します。

- 日付と時刻
- 機密保護機能
- 電源管理装置
- 記憶装置
- キーボードとマウス
- 従来型 ISA 構成情報
- プラグ・アンド・プレイ構成情報
- ポートの割り当て
- I/O アドレスと割り込み
- その他の選択可能な機能

機密保護機能には、始動パスワードと管理者パスワードの設定が含まれています。わからなくなったパスワードを消去する必要がある場合は、CMOS メモリー用に指定されたジャンパーを移動する必要があります。

拡張機密保護情報: 一部のモデルには、始動シーケンス設定と合わせて、管理者パスワードに追加の保護を提供する、新たな拡張機密保護機能があります。拡張機密保護では、管理者パスワードおよび始動シーケンスは、システム・プログラムを保管する CMOS メモリーおよび EEPROM モジュールとは別の、高度に保護された不揮発性の機密保護 EEPROM モジュールに保管されます。管理者パスワードおよび始動シーケンスが機密保護 EEPROM 内でロックされると、ユーザーのコンピューター内のバッテリーが切れるか、だれかにより取り出された場合でも、そのまま残ります。

この拡張機密保護機能を持ち、管理者パスワードを忘れた場合はユーザーのシステムが使用できなくなるので、管理者パスワードのコピーは安全な場所に錠を付けて保管しておくようにしてください。

拡張機密保護について詳しくは、*ユーザズ・ガイド* を参照してください。

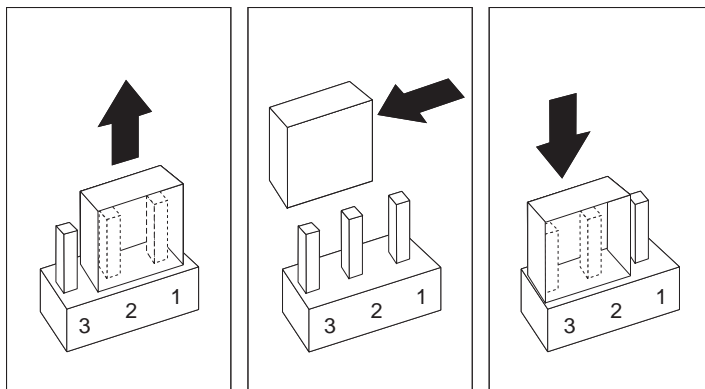
作業を開始する前に

- CMOS メモリーをクリアすると、ユーザーのコンピューターの構成はデフォルト設定値となります。CMOS メモリーをクリアした後でコンピューターを再構成する必要があるため、できれば、CMOS クリア要求ジャンパーを移動する *前*に、ユーザーのコンピューターの構成情報を記録しておいてください。
- 装置構成ユーティリティを使用して、すべての構成情報を記録してください。
- ivページの『安全に正しくお使いいただくために』および4ページの『静電気の影響を受けやすい装置の取り扱い』をお読みください。
- コンピューターの電源をオフにし、電源コードを除くすべてのケーブルを外してください。
- コンピューター・カバーを取り外します。
- CMOS クリア要求ジャンパーを見付けます。11ページの『システム・ボード上の部品の識別』を参照してください。

注:

コンピューター・カバーの裏側にあるラベルも、このジャンパーおよびその他のコンピューター構成要素の位置を示しています。

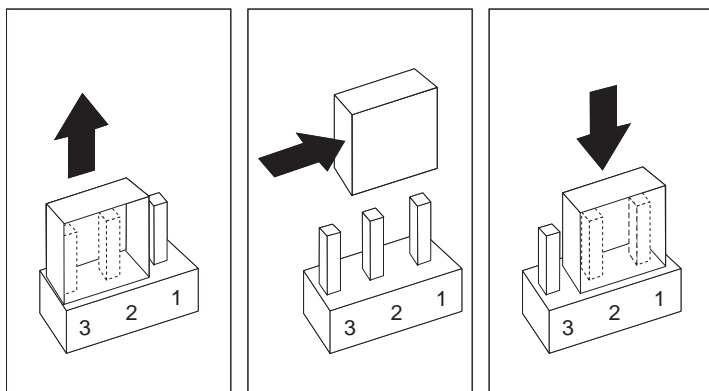
- 1 ジャンパーを通常のピンの位置 (ピン1 および 2) からピン 2 および 3 に動かします。ジャンパーを動かすには先端のとがったペンチを使用すると便利ですが、システム・ボード構成部品をこすったり、ジャンパーをつぶさないように注意してください。



⚠ 注意

コンピューターの内部部品は一切触らないでください。

- 2 ケーブルを再接続し、コンピューターの電源をオンにします。これで CMOS メモリーはクリアされ、パスワードは消去されました。POST の完了後、構成エラー・メッセージが表示されます。
- 3 画面の指示に従います。
- 4 装置構成ユーティリティが開始されたら、必要な変更を行い、設定値を保管し、セットアップを終了します。67ページの『装置構成の更新』を参照してください。ジャンパーを通常位置に移動するよう指示するメッセージが表示されたら、電源をオフにします。
- 5 ジャンパーを通常位置に戻します (ピン 1 および 2)。



— 次の手順 —

コンピューターを組み立て直して (65ページの第7章、『取り付けの完了』に進む) から、装置構成ユーティリティを使用して、パスワードまたはその他の構成パラメーターを設定します。詳細については、*ユーザズ・ガイド* を参照してください。

第7章 取り付けの完了

オプションを取り付けた後、取り外した部品の取り付け、カバーの再取り付け、および電源コードや電話線を含むケーブルの再接続を行う必要があります。また、取り付けられたオプションによっては、装置構成ユーティリティーの情報を更新しなければならない場合もあります。

上記の手順の早見表として、次のリストを示します。

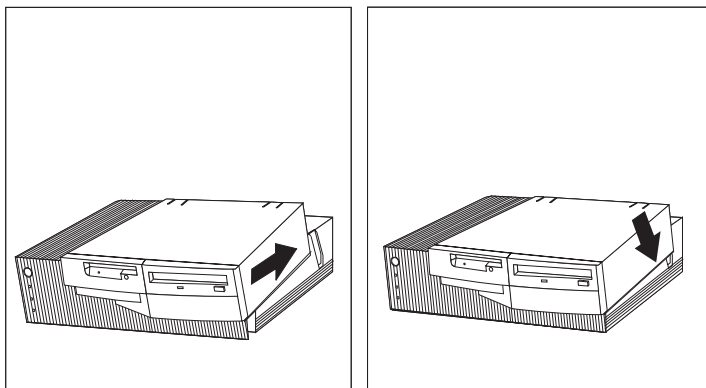
- 『カバーの再取り付けとケーブルの接続』
- 67ページの『装置構成の更新』

カバーの再取り付けとケーブルの接続

作業を開始する前に

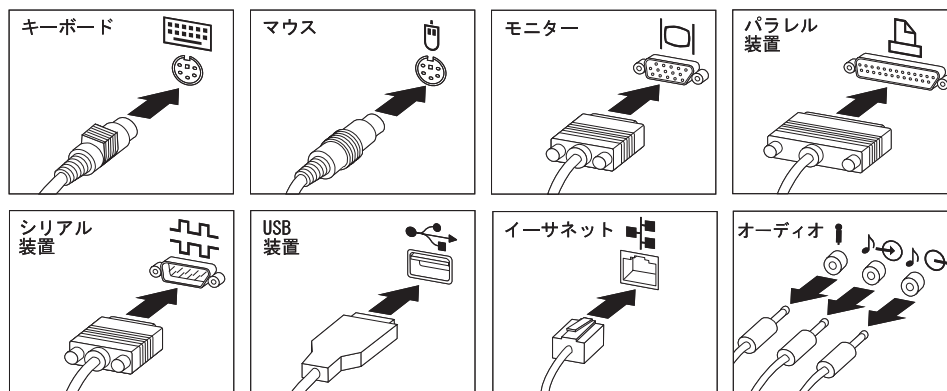
ivページの『安全に正しくお使いいただくために』および4ページの『静電気の影響を受けやすい装置の取り扱い』をお読みください。

- 1** すべての構成部品が正しく組み立て直されており、コンピューターの内側にツールやねじが残っていないか確認してください。
- 2** カバーの再取り付けの邪魔になるケーブルをどけてください。
- 3** 上部カバーの片側に手を置き、前端をコンピューター前部のテーブルにセットし、後端をコンピューターの上にかぶせます。カバーを、コンピューターの後部に向かって押し、カバーの後部を落としこみます。



4 コンピューターの後部にロックがある場合は、カバーをロックします。

5 外部ケーブルとコードをコンピューターに再接続してください。ユーザーのコンピューターには、図で示されたすべての接続がない場合もあります。



6 本製品にモデムやファックスなどの機器を接続している場合は、壁のモジュラー・ジャックと本体に電話線を接続し直します。電源コードを正しく接地された電源コンセントに差し込みます。

7 コンピューター構成を更新します。67ページの『装置構成の更新』を参照してください。

注:

コンピューターを再始動した後、トップカバー取外し検出に関連したエラー・メッセージが表示される場合は、管理者パスワードを入力する必要があります。詳細については、73ページの付録A、『資産機密保護の設定』を参照してください。

装置構成の更新

重要

本項の構成情報は、オプションの取り付けに適用されます。装置構成ユーティリティの使用法の詳細については、*ユーザズ・ガイド*を参照してください。

また、構成設定を更新した後でデバイス・ドライバーを導入しなければならない場合があります。詳細については、オプションに付属の説明書を参照し、デバイス・ドライバーが必要かどうかや、その導入方法を判別してください。また、ビデオ・デバイス・ドライバーは、*サポート CD*に入っています。

オプションの追加、除去、または交換の後、構成設定を更新しなければなりません。この再構成はコンピューターで自動的に実行することもできますが、*手動でも実行できます*。コンピューターがオプションを自動的に構成する場合は、システム・プログラムを使用します。システム・プログラムが設定を更新しない場合には、装置構成ユーティリティを使用して、適切な設定を再構成することができます。

たとえば、ほとんどの内蔵ハード・ディスク・ドライブを増設した後でコンピューターを始動すると、設定は自動的に更新されます。装置構成ユーティリティを使用してこれらの変更を保管することができます。ただし、従来型 ISA アダプターの取り付けまたは取り外し後に、リソースの競合が発生した場合は、コンピューターの構成を手動で更新し、その情報を保管する必要があります。

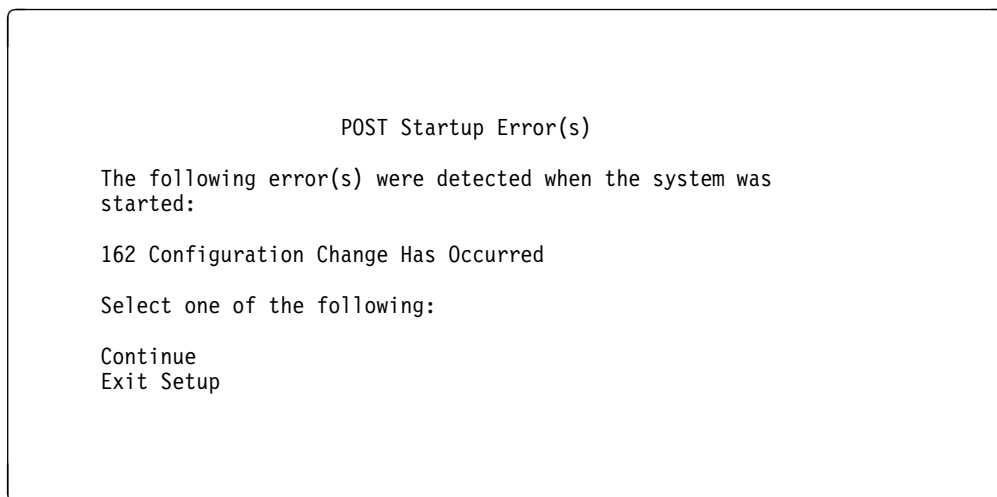
注:

1. 変更を行う前に、必ずカスタマイズされたすべての設定値を記録します。
2. リソースの競合によるエラー・メッセージの詳細については、*ユーザズ・ガイド*を参照してください。

装置構成ユーティリティーの開始

ほとんどのオプションを取り扱った後で初めてコンピューターを再始動させると、構成変更が発生したことを知らせるメッセージが表示されます。次に、構成設定を手動で更新するか、あるいはシステム・プログラムによって自動的に更新された設定を確認して保管するか、装置構成ユーティリティーに入力するよう求めるプロンプトが表示されます。

オプションを変更してコンピューターを再始動すると、次の画面が表示されます。



注:

発生した構成変更によっては、ここに示されているのとは別のエラー・メッセージが表示される場合があります。上記画面が表示された場合は、装置構成ユーティリティー・メニューが表示されるまで **Continue** を選択します。

上記画面が表示されない場合は、以下の手順に従って、装置構成ユーティリティー・メニューに進みます。

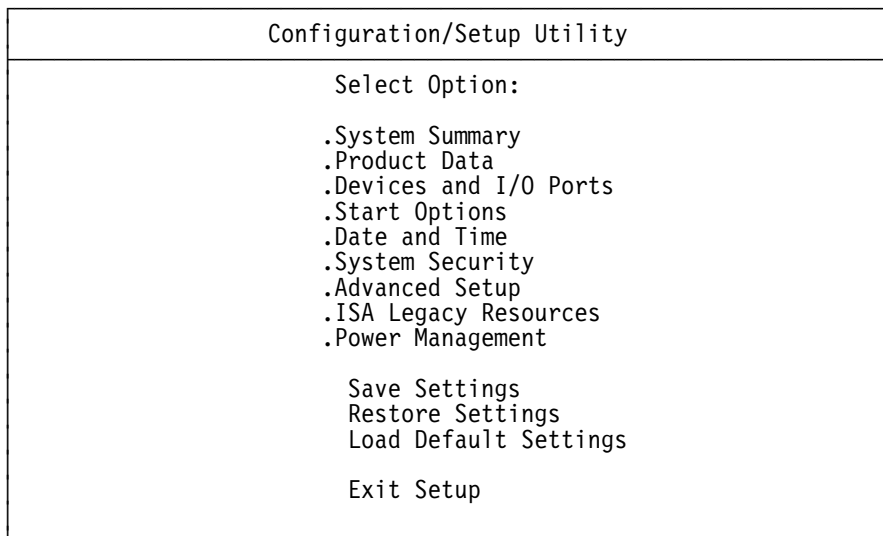
装置構成ユーティリティーにアクセスするには、次のようにします。

1 コンピューターの電源をオンにします。

コンピューターの電源がすでにオンになっている場合には、オペレーティング・システムを遮断して本体の電源をオフにし、2、3秒待ってから、再始動してください。本体を再始動するのに、**Ctrl+Alt+Del** を使用しないでください。

2 画面の左下隅に装置構成ユーティリティーのプロンプトが表示されているときに、**F1** を押します。

- a. 管理者パスワードを設定して *いない* 場合には、装置構成ユーティリティー・メニューが表示されます。管理者パスワードを設定してある場合には、その管理者パスワードを入力して、**Enter** を押してください。
- b. 管理者パスワードと始動パスワードの両方を設定している場合には、パスワード・プロンプトにどちらのパスワードでも入力することができます。ただし、始動パスワードを入力した場合、装置構成ユーティリティーの限定された情報を表示することはできませんが、設定を *変更* することはできません。装置構成ユーティリティーの設定を変更するためには、パスワード・プロンプトに管理者パスワードを入力してください。



注:

コンピューターの画面に表示されるメニューは、ここに示されているのと多少異なっている場合がありますが、機能は同じです。

設定の変更と終了

装置構成ユーティリティー・メニューで、変更内容を表示して保管することにより、その変更内容をそのまま保管することもできますが、手動によって変更を行い、その設定を保管することもできます。

装置構成ユーティリティー内の記号を識別するための早見表を以下に示します。キーの機能については、*ユーザーズ・ガイド* を参照してください。

- メニュー項目の横に中黒 (•) が表示されている場合は、追加メニューが使用可能です。
- 大かっこ ([]) で囲まれているほとんどの情報が変更可能です。[] で囲まれていない情報は変更できません。

- メニュー項目の横に右向き矢印 (▶) が付いている場合は、そのカテゴリで構成変更があったことを表しています。▶ は、後続のメニューに表示されることもあります。
- アスタリスク (*) がメニュー項目の横に表示されている場合は、リソースの競合が検出されています。

変更を完了するか、あるいは情報の表示が済んだら、装置構成ユーティリティー・メニューに戻り、**Save Settings** を選択して、変更内容を保管してください。この位置で、装置構成ユーティリティーを終了することができます。

装置構成ユーティリティーを終了するためには、次の手順に従ってください。

- 1** 装置構成ユーティリティー・メニューから、**Esc** キーを押します。
- 2** 「セットアップの終了」メニューが表示されます。変更内容を保管することもできますが、変更内容を保管せずに装置構成ユーティリティーを終了することもできます。あるいは、装置構成ユーティリティー・メニューに戻ることもできます。矢印キーを使用して希望のオプションを選択し、**Enter** キーを押します。

従来型 ISA アダプターの構成

従来型 ISA アダプターを構成するためには、アダプターのスイッチまたはジャンパーの設定値を変更しなければならない場合があります。競合が存在する場合は、装置構成ユーティリティーを使用して、メモリー位置、入出力割り当て、DMA および割り込み指定といった従来型 ISA リソース情報の設定が必要です。

注:

必要なリソースおよびスイッチ設定の詳細については、アダプターに付属の資料を参照してください。

取り付けられているアダプターに合った従来型リソース情報を設定するためには、次のように行います。

- 1** 装置構成ユーティリティーを開始します (68ページの『装置構成ユーティリティーの開始』を参照)。
- 2** 「装置構成ユーティリティー」メニューから「ISA Legacy Resources」を選択します。
- 3** 必要に応じて、「Memory Resources」、「I/O Port Resources」、「DMA Resources」または「Interrupt Resources」を選択します。
- 4** 該当するリソースを「ISA Resource」に設定します。
- 5** Esc を押して、メインメニューに戻ります。
- 6** 「Save Settings」を選択し、Enter を押します。

従来型 ISA アダプターを取り外した場合は、使用されなくなったシステム・リソースを「Available」にリセットしなければなりません。これを行うには、上記の手順に従い、ステップ 4 で「Available」を選択します。

注:

アダプターおよび競合の解決の詳細については、24ページの『アダプター構成』および 76ページの付録C、『割り込みリソースと DMA リソース』を参照してください。

始動装置の構成

始動装置は、コンピューターの電源がオンになったときに、コンピューターがオペレーティング・システムを探す装置です。コンピューターに新しい装置を追加した後、始動装置の順序を変更することもできます。装置構成ユーティリティを使用して始動装置を構成することができます。

始動装置は以下のようにして構成します。

- 1** 装置構成ユーティリティを開始します (68ページの『装置構成ユーティリティの開始』を参照)。
- 2** 「装置構成ユーティリティ」メニューから「**Start Options**」を選択します。
- 3** 「**Startup Sequence**」を選択します。
- 4** 「**First Startup Device**」を選択します。
- 5** 矢印キーで選択を行います。
- 6** 必要に応じて、「**Second Startup Device**」、「**Third Startup Device**」、および「**Fourth Startup Device**」について、上記各ステップを繰り返します。
- 7** 装置構成ユーティリティを終了するときには、変更内容を必ず保管してください。
- 8** **Esc** を押して、メインメニューに戻ります。
- 9** 「**Save Settings**」を選択し、**Enter** を押します。

付録A. 資産機密保護の設定

管理者パスワードを設定してある場合は、以下をお読みください。

本製品の出荷時に、装置構成ユーティリティで AssetCare および AssetID の設定が使用可能にされています。AssetCare および AssetID の設定を使用可能にして、管理者パスワードを設定すると、以下のことが発生します。

- 本製品のシャシー侵入機能が使用可能にされます。これ以降、コンピューター・カバーを取り外して、それに続いてコンピューターの電源をオンにするたびに、自己診断テスト (POST) が、カバーが取り外されたことを通知します。コンピューター画面に表示されるメッセージは、POST メッセージ 176 です。

メッセージをう回するには、正しい管理者パスワードを入力する必要があります。

- 資産機密保護によって保護されている構成部品が取り外され、コンピューターの電源がオンになるときに、POST メッセージはその取り外しについて通知します。そのような構成部品の例は、システム・メモリー・モジュールおよびマイクロプロセッサです。表示されるメッセージは POST メッセージ 177 です。

メッセージをう回するには、正しい管理者パスワードを入力する必要があります。

重要

拡張機密保護が使用可能にされている場合は、管理者パスワードの記録を安全な場所に保管しておくことがきわめて重要です。管理者パスワードを忘れるか、紛失した場合、装置構成ユーティリティへのアクセスを回復するためには、コンピューター内のシステム・ボードを交換する必要があります。詳しくは、*ユーザズ・ガイド* を参照してください。

付録B. バッテリーの交換

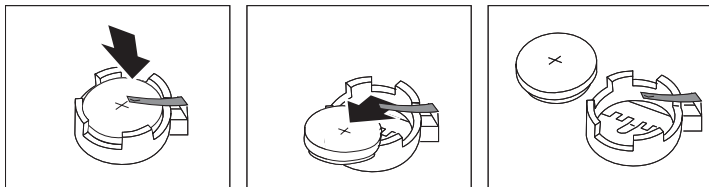
初めに付いてきたリチウム・バッテリーを重金属バッテリーまたは重金属成分を含むバッテリーと交換した場合、以下の環境への配慮が必要です。重金属を含むバッテリーおよび蓄電池は、一般ごみと一緒に廃棄することはできません。それらは当該地域の関連法規に従って処分してください。

作業を開始する前に

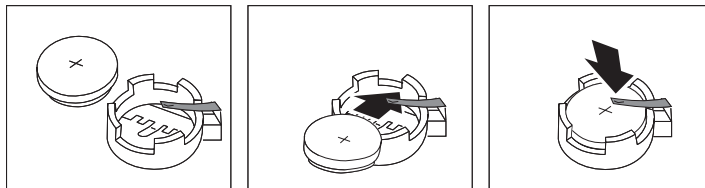
- ivページの『安全に正しくお使いいただくために』および4ページの『静電気の影響を受けやすい装置の取り扱い』をお読みください。
- 交換用バッテリーに付属の資料をお読みください。
- 本体およびすべての接続されている装置の電源をオフにしてください。
- コンピューターに接続されているすべての外部ケーブルを外し、コンピューター・カバーを取り外します (追加情報が必要な場合は、5ページの『ケーブルの取り外しとカバーの取り外し』を参照してください)。

バッテリーの位置については、11ページの『システム・ボード上の部品の識別』を参照してください。

- 1** 必要に応じて、バッテリーを扱うのに邪魔になるアダプターまたはケーブルがあれば取り外します。手順については、29ページの『ライザー・カードからのアダプターの取り外し』を参照してください。
- 2** ivページの『安全に正しくお使いいただくために』に目を通します。
- 3** 古いバッテリーを取り外します。



4 新しいバッテリーを入れます。



注:

バッテリーの交換後本体の電源を初めてオンにしたときは、エラー・メッセージが表示される場合がありますが、これは異常ではありません。

次の手順

- 別のオプションの作業を行う場合は、該当する項に進みます。
- 交換を完了するためには、65ページの第7章、『取り付けの完了』に進みます。
- 装置構成ユーティリティを使用して、日付と時刻ならびにパスワードを設定します。日付と時刻の設定またはパスワードの設定については、*ユーザズ・ガイド*を参照してください。
- 古いバッテリーを、地域の条例や規制に準じて廃棄します。

付録C. 割り込みリソースと DMA リソース

この付録には、本製品の省略時の割り込みリソースおよび直接メモリー・アクセス (DMA) リソースをリストしています。

注: 割り込みおよび DMA の設定値は、構成制御のもとで変更することができます。

割り込み要求	システム・リソース
0	タイマー
1	キーボード
2	割り込みコントローラー
3 ¹	シリアル・ポート B
4 ¹	シリアル・ポート A
5 ¹	オーディオ
6	ディスケット
7 ¹	使用可
8	リアルタイム・クロック
9	使用可
10	使用可
11	使用可
12 ¹	マウス
13	コプロセッサ
14	IDE ドライブ (0、1) (取り付けられている場合)
15	IDE ドライブ (2、3) (取り付けられている場合)

¹ 別の設定値に変更したり、使用不可にしたりすることができます。

DMA チャンネル	データ幅	システム・リソース
0	8 ビット	オーディオ
1	8 ビット	オーディオ
2	8 ビット	ディスク
3	8 ビット ²	使用可
4	16 ビット	システム・リソース
5	16 ビット	使用可
6	16 ビット	使用可
7	16 ビット	使用可

² 別の設定値に変更したり、使用不可にしたりすることができます。

付録D. 特記事項

以下の項では、特記事項、および IntelliStation E Pro に関する商標事項を提供します。

特記事項

本書において、日本では発表されていないIBM製品（機械およびプログラム）、プログラミングまたはサービスについて言及または説明する場合があります。しかし、このことは、弊社がこのようなIBM製品、プログラミングまたはサービスを、日本で発表する意図があることを必ずしも示すものではありません。本書で、IBMライセンス・プログラムまたは他のIBM製品に言及している部分があっても、このことは当該プログラムまたは製品のみが使用可能であることを意味するものではありません。これらのプログラムまたは製品に代えて、IBMの知的所有権を侵害することのない機能的に同等な他社のプログラム、製品またはサービスを使用することができます。ただし、IBMによって明示的に指定されたものを除き、これらのプログラムまたは製品に関連する稼働の評価および検証はお客様の責任で行っていただきます。

IBMおよび他社は、本書で説明する主題に関する特許権（特許出願を含む）商標権、または著作権を所有している場合があります。本書は、これらの特許権、商標権、および著作権について、本書で明示されている場合を除き、実施権、使用権等を許諾することを意味するものではありません。実施権、使用権等の許諾については、下記の宛先に、書面にてご照会ください。

〒106-0032 東京都港区六本木3丁目2-31
AP事業所
IBM World Trade Asia Corporation
Intellectual Property Law & Licensing

商標

次の用語は、米国およびその他の国における IBM 社の商標です。

IBM	IntelliStation	Wake on LAN
Alert on LAN	AssetID	Netfinity

Intel および Pentium III は Intel Corporation の商標または登録商標です。

その他の会社名、製品名、およびサービス名は、他社の商標またはサービス・マークである場合があります。

索引

日本語、英字、数字、特殊文字の順に配列されています。なお、濁音と半濁音は清音と同等に扱われています。

〔ア行〕

- アダプター
 - エラー・メッセージ 67
 - ケーブルの引き回し 39
 - 構成 71
 - 従来型 25
 - スロット 23
 - タイプ 24
 - 取り外し 29
 - 取り付け 26
 - 取り付けおよび AGP 32
 - プラグ・アンド・プレイ 24
 - リソースの競合 24, 25, 67
- アダプター用拡張スロット 23
- アップグレード
 - マイクロプロセッサ 18
 - メモリー・モジュール 12
- 安全
 - 手順と指示 1
 - バッテリーの取り扱い 74
- 安全上の注意、バッテリー 74
- 位置確認
 - アダプター 23
 - 拡張スロット 23
 - システム・ボード構成部品 11
 - ドライブ・ベイ 40
 - 内部構成部品 8
- インターネット・ホーム・ページ 3
- エラー・メッセージ、リソースの競合 24, 67
- オーディオ・アダプター、オプション 2
- オプション
 - アダプター 24
 - インターネット・ホーム・ページ 3
 - 機密保護 61

オプション (続き)

- 使用可能な 2
- 説明 1
- 内蔵ドライブ 40, 42
- マイクロプロセッサ 18
- メモリー・モジュール 12

〔カ行〕

- 回転、ドライブ・ケージの 49, 56
- カバー
 - 解放止め金 7
 - サイドの取り外し 34
 - 再取り付け 65
 - 再取り付け、サイド 35
 - 取り外し 5, 45
 - ロック 5, 65
- 完了、取り付けの 65
- キーボード・ポート 9
- 基本 PCI スロット 23
- 機密保護オプション 61
- ケーブル
 - アダプターからコンピューター内部のドライブへの引き回し 39
 - 接続 66
 - 取り外し 5
 - 内蔵ドライブのタイプ 43
 - 引き回し、コンピューター内部での信号ケーブルの 52
- IDE 43
- 交換
 - カバー 65
 - サイド・カバー 35
 - バッテリー 74
 - マイクロプロセッサ 18
- 交換用バッテリーの注文 74
- 更新、装置構成の 67

構成

- アダプター 24, 67
- 競合の解決 67
- 消去、情報の 62
- 装置、更新 67
- メモリー・モジュール 13
- 構成部品、内部の位置 8
- コネクタ
- システム・ボード上の 11
- 入出力 9

〔サ行〕

サイド

- カバーの再取り付け 35
- カバーの取り外し 34

磁気テープ・ドライブ 42

システム・ボード

- アクセス 10
- オプション 10

構成部品 2

図 11

- 説明 11
- 取り外し 36
- 取り付け 37
- 部品の識別 11
- レイアウト 11

システム・ボードの部品の識別 11

システム・ボードへのアクセス 10

システム・メモリー

- 増設 12
- 目的 12
- DIMM の取り外し 16
- DIMM の取り付け 14

始動装置、構成 72

シャシー侵入検出スイッチ 8

ジャンパー

- システム・ボード上の位置 11
- CMOS クリア 62

従来型アダプター 25, 71

従来型の ISA リソース 24, 67

商標 78

シリアル・ポート 9

シリアル・ポート・リング検出、ハードウェア 2

スイッチ、システム・ボード上の位置 11

スロット

アダプター 26

拡張 23, 26

静電気の影響を受けやすい装置の取り扱い 4

ケーブル、外部 66

内蔵ドライブ 43

内蔵ドライブ、ベイ 1、2、および 3 56

入出力装置 9

装置

始動 72

取り扱い、静電気の影響を受けやすいものの 4

装置構成ユーティリティー

開始 68

始動装置 72

従来型の ISA リソース 24, 67

終了 69

使用法 67

設定の変更 69

メインメニュー 69

目的 67

リソースの競合 24, 67

〔タ行〕

注意

取り扱い、静電気の影響を受けやすい装置の 4

バッテリーの取り扱い 74

直接メモリー・アクセス (DMA) リソース 77

追加

アダプター 26

アダプター、AGP 32

内蔵ドライブ 49, 51

内蔵ドライブ、ベイ 4 59

追加 (続き)

- メモリー・モジュール (DIMM) 14
- テープ・ドライブ 40
- ディスク・ドライブ、ハード 40, 42
- ディスク・ドライブ 40, 42
- ディスク・ドライブ・コネクタ、位置 11
- デバイス・ドライバ 67
- 電源コード
 - コネクタ (内部)、位置 11
 - 接続 66
 - 取り外し 5
 - 内蔵ドライブ 43
- 電話線
 - 接続 66
 - 取り外し 5
- 特記事項 78
- ドライブ
 - ケーブル 43
 - 仕様 42
 - ベイ 40
 - 参照: 内蔵ドライブ
- ドライブ・ケージ 41, 43
 - 回転 49, 56
 - ドライブの取り付け 51
 - 取り外し、ドライブの 54
 - 変換キット 41
- ドライブ・ベイでの作業 45
- 取り扱い
 - 静電気の影響を受けやすい装置 4
 - バッテリー 74
- 取り外し
 - アダプター 29
 - カバー 7
 - 管理者パスワード 62
 - ケーブル、外付け 5
 - サイド・カバー 34
 - 始動パスワード 62
 - 内蔵ドライブ、ベイ 1、2、および 3 からの 49, 54
 - 内蔵ドライブ、ベイ 4 から 57
 - バッテリー 75
 - ベイ・パネル 47

取り外し (続き)

- マイクロプロセッサ 18
- メモリー・モジュール (DIMM) 16
- 取り付け
 - アダプター 26
 - アダプター、AGP 32
 - オプション 2
 - 概要 1
 - カバー 65
 - 静電気の影響を受けやすい装置 4
 - 内蔵ドライブ、ベイ 1、2、および 3 49, 51
 - 内蔵ドライブ、ベイ 4 59
 - バッテリー 75
 - ベイ・パネル 48
 - マイクロプロセッサのアップグレード 18
 - メモリー・モジュール (DIMM) 14
- 取り付け準備 5

〔ナ行〕

- 内蔵ドライブ
 - オプション 40, 42
 - ケーブル 43
 - 説明 40
 - タイプ 40, 42
 - 高さ制限 22, 40
 - 高さの要件 42
 - 取り外し、ベイ 1、2、および 3 からの 49, 54
 - 取り外し、ベイ 4 から 57
 - 取り付け、ベイ 1、2、および 3 49, 51
 - 取り付け、ベイ 4 59
 - ベイ 40, 42
- 内蔵ドライブ用の信号ケーブル 43

〔ハ行〕

- ハード・ディスク・ドライブ 40, 42
- パスワード、除去 62
- バッテリー
 - 安全上の注意 74
 - 交換 74

バッテリー (続き)
交換用バッテリーの注文 74
システム・ボード上の位置 11
取り扱い上の注意 74
廃棄 74
リチウム・バッテリーに関する注意 74
バッテリーの廃棄 74
パラレル・ポート 9
引き回し、ケーブルの
アダプターからコンピューター内部のドライブ
へ 39
信号、コンピューター内部 52
必要なツール 3
プラグ・アンド・プレイ
アダプター 24
プレーナー
参照：システム・ボード
フロア・スタンド、オプションの xii
プロセッサ
参照：マイクロプロセッサ
ベイ、ドライブ 40
ベイ・パネル 41
取り外し 47
取り付け 48
変換キット、ドライブ・ケージ 41, 42
ポート 5, 66
ホーム・ページ、IBM パーソナル・コンピュ
ターの 3

〔マ行〕

マイクロプロセッサ
アップグレード 18
交換 18
システム・ボード上の位置 11
マウス・ポート 9
マザーボード
参照：システム・ボード
メモリー
参照：システム・メモリー
メモリー・モジュール
構成 13
システム・ボード上の位置 11

メモリー・モジュール (続き)
タイプ 12
取り外し 16
取り付け 14
モデム・リング検出、ハードウェア 2
モニター・コネクタ 9

〔ヤ行〕

ユーティリティ・プログラムのセットアップ
67

〔ラ行〕

ライザー・カード
拡張スロット 23
システム・ボード上の位置 11
図 23
ISA スロット 23
PCI スロット 23
ラッチ、システム・ボード 11
リソースの競合 22, 40, 67
リソースの競合、エラー・メッセージ 24
リボン・ケーブル 43
ロック、カバー 5, 65

〔ワ行〕

わからなくなったパスワード 62
割り込みリソース 76

A

AGP アダプター
取り外し 32
取り付け 32

C

CD-ROM ドライブ 8, 40, 42
CMOS クリア 62

D

DIMM

参照：メモリー・モジュール

DMA (直接メモリー・アクセス) リソース 77

I

IDE 装置

接続 43

1 次コネクタ 11

2 次コネクタ 11

ISA スロット 23

P

PCI スロット 23

U

USB ポート 9

W

Wake on LAN、ハードウェア 2

WWW ホーム・ページ 3



Printed in Japan

1999年3月

日本アイ・ビー・エム株式会社
〒106-8711 東京都港区六本木3-2-12



SA88-6242-00