

PC 300 PL (Type 6862)

SA88-6512-01
(英文原典 : 06J0841)

オプション・ガイド

PC 300 PL (Type 6862)

SA88-6512-01
(英文原典 : 06J0841)

オプション・ガイド



— お願い —

本書をお読みになり、本書がサポートする製品をご使用になる前に、必ず81ページの付録D、『特記事項』をお読みください。

第 2 版 (1998 年 9 月)

原 典： 06J0841
Personal Computer
Installing Options in Your Personal Computer
PC 300PL Type 6862
PC 300GL Type 6275
発 行： 日本アイ・ビー・エム株式会社
担 当： ナショナル・ランゲージ・サポート

第1刷 1998.9

©Copyright International Business Machines Corporation 1998. All rights reserved.

Translation: ©Copyright IBM Japan 1998

目次

安全に正しくお使いいただくために	vi
絵表示について	vi
危険/注意ラベルの表示について	vi
レーザーの安全性について	xi
本書について	xii
本書の構成	xiii
関連資料	xiv
第1章 概要	1
オプションと機構	2
必要なツール	3
静電気の影響を受けやすい装置	4
第2章 オプションの取り付けおよび取り外しの準備	5
ケーブルの取り外しとカバーの取り外し	5
構成部品の位置	8
内部図	8
入出力コネクタ	9
第3章 システム・ボードへのオプションの取り付け/取り外し	10
システム・ボードへのアクセス	11
システム・ボード上のパーツの識別	12
システム・メモリーの取り付け/取り外し	13
メモリー構成	14
メモリー・モジュールの取り付け	15
メモリー・モジュールの取り外し	17
マイクロプロセッサの交換	19
第4章 アダプターの取り付け/取り外し	23
アダプターおよびライザー・カード	24
アダプター構成	25
プラグ・アンド・プレイ・アダプター	25
従来型アダプター	26
ライザー・カードへのアダプターの取り付け	27
ライザー・カードからのアダプターの取り外し	30
AGP アダプターの取り付け	33

サイド・カバーの取り外し	35
サイド・カバーの再取り付け	36
システム・ボードの取り外し	37
アダプターからベイ 1、2、または 3 のドライブへのケーブルの引き回し	40

第5章 内蔵ドライブの取り扱い	41
内蔵ドライブ	41
ドライブ仕様	43
電源および信号ケーブル	44
ドライブ・ベイでの作業	46
金属シールドの取り外し	47
ベイ・パネルの取り付け	49
ベイ 1、2、および 3 のドライブの取り扱い	50
ドライブ・ケージを回転させる	50
ベイ 1、2、または 3 へのドライブの取り付け	52
ベイ 1、2、または 3 からのドライブの取り外し	55
ドライブ・ケージを回転して固定位置に戻す	57
ベイ 4 内のドライブの取り扱い	58
ベイ 4 からのドライブの取り外し	58
ベイ 4 へのドライブの取り付け	60

第6章 機密保護オプションの取り扱い	62
わからなくなったパスワードの消去	63

第7章 取り付けの完了	66
カバーの再取り付けとケーブルの接続	67
装置構成の更新	69
装置構成ユーティリティの開始	70
設定の変更と終了	73
従来型 ISA アダプターの構成	74
始動装置の構成	75

付録A. PC 300PL 資産機密保護設定	76
-------------------------------------	-----------

付録B. 電池の交換	77
-------------------------	-----------

付録C. 割り込みリソースと DMA リソース	80
--------------------------------------	-----------

付録D. 特記事項	81
------------------------	-----------

商標	81
----------	----



索引 82

安全に正しくお使いいただくために

本製品を安全に正しくご使用いただくために、このマニュアルには安全表示が記述されています。このマニュアルを保管して、必要に応じて参照してください。

絵表示について

本製品を正しくご使用いただき、あなたやほかの人々への危害や財産への損害を未然に防止するために、このマニュアルおよび本製品への安全表示については、以下の絵表示をしています。

 危険	この表示を無視して誤った取り扱いをすると、人が死亡または重傷を負う可能性がある危険が存在する内容を示しています。
 注意	この表示を無視して誤った取り扱いをすると、人が傷害を負う可能性が想定される内容または物的損害の発生が想定される内容を示しています。

危険/注意ラベルの表示について

本製品の外部または内部に黄色地に黒文字で表示されているラベルがあるときは、安全上に関する危険または注意ラベルです。必ず表示の指示に従ってください。
このマニュアルに記述されている以外に、危険または注意ラベルによる表示があるときは（たとえば製品上）、必ずそのラベルの表示による指示に従ってください。

危険

- この機器の中にある電源のカバーは開けないでください。内部には高電圧部分があり危険です。
- この機器を改造しないでください。火災、感電のおそれがあります。
- 表示された電源電圧以外の電圧で使用しないでください。タコ足配線をしないでください。火災、感電のおそれがあります。
- 付属の電源コード以外は使用しないでください。また、付属の電源コードをほかの機器には使用しないでください。火災、感電のおそれがあります。
- 電源スイッチやその他の制御部分をぬらさないでください。湿気があるとこれらの部品は壊れることがあり、電気による危険を招くことがあります。
- ぬれた手で電源プラグを抜き差ししないでください。感電のおそれがあります。
- 電源コードを傷つけたり、破損したり、加工したりしないでください。また重い物を載せたり、引っ張ったり、束ねたり、無理に曲げたりすると電源コードを破損し、火災、感電のおそれがあります。
- コンピューターの構成に電話ケーブル接続、通信ケーブル接続、およびテレビのアンテナ線接続が含まれている場合、付近に雷が発生しているときは、それらのケーブルに触れないようにしてください。
- 万一、発熱していたり、煙が出ている、へんな臭いがするなどの異常状態のまま使用すると、火災、感電のおそれがあります。すぐに電源を切り、電源プラグをコンセントから必ず抜いて、販売店または保守サービス会社にご連絡ください。
- 万一、異物（金属片、水、液体）が機器の内部に入ったときは、すぐに本体の電源を切り、電源プラグをコンセントから必ず抜いて、販売店または保守サービス会社にご連絡ください。そのまま使用すると火災、感電のおそれがあります。

危険

- 電池について

本製品には、システム・ボード上にリチウム電池が使用されています。

電池の交換方法や取り扱いを誤ると、発熱、発火、破裂のおそれがあります。電池の交換には、IBM部品番号33F8354の電池またはメーカー推奨の同等の電池を使用してください。

交換用電池の購入については、お買い求めの販売店または弊社の営業担当までお問い合わせください。

電池は幼児の手の届かない所に置いてください。万一、幼児が電池を飲み込んだときは、直ちに医師に相談してください。

以下の行為は絶対にしないでください。

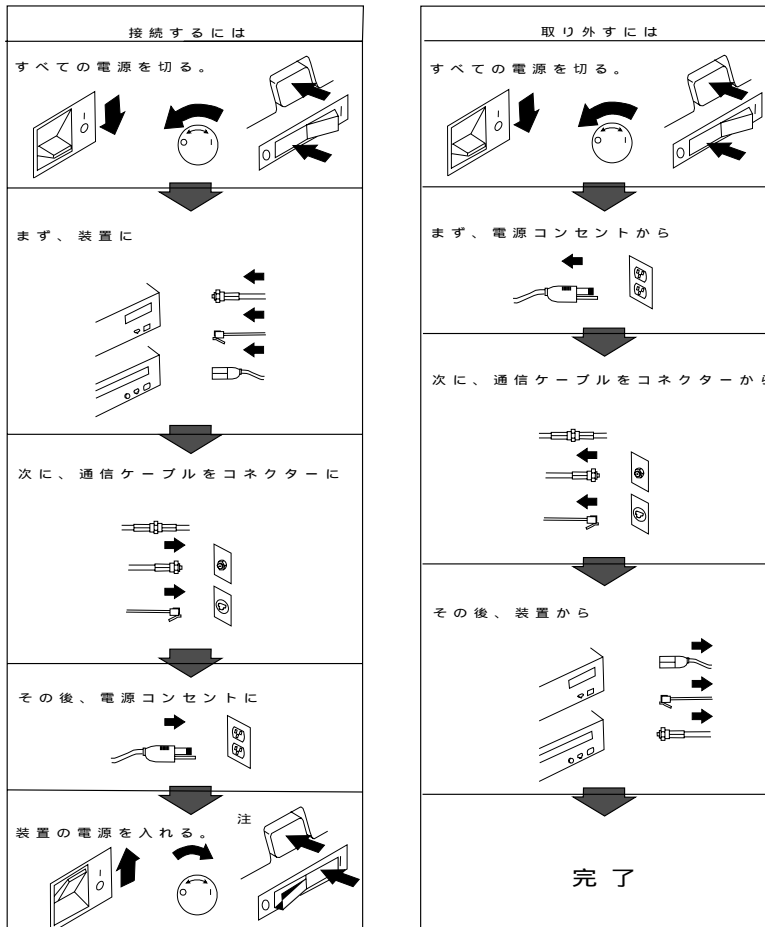
- 水にぬらすこと
- 100°C以上の過熱や焼却
- 分解や充電
- ショート

電池を廃棄する場合、および保存する場合にはテープなどで絶縁してください。他の金属や電池と混ざると発火、破裂の原因となります。電池は地方自治体の条例、または規則に従って廃棄してください。ごみ廃棄場で処分されるごみの中に捨てないでください。

⚠ 危険

- ケーブル類の取り付け、取り外し順序。

電源コード、電話ケーブル、通信ケーブルからの電流は身体に危険を及ぼします。設置、移動、または製品のカバーを開けたり装置を接続したりするときには、以下のようにケーブルの接続、取り外しを行ってください。



電話ケーブル、通信ケーブルまたはテレビのアンテナ線を接続する製品は、雷の発生時にはケーブルの取り外しはしないでください。

注意

- 電源プラグを抜くときは、電源コードを引っ張らないでください。コードが傷つき、火災、感電の原因となることがあります。（必ずプラグを持って抜いてください。）
- 湿気やほこりの多い場所に置かないでください。火災、感電の原因となることがあります。
- この機器の通風孔をふさがないでください。通風孔をふさぐと内部に熱がこもり、火災の原因となることがあります。
- 本体を持ち上げたり、配置を変えたり、移動したりするときは、思わぬ怪我をしないように注意してください。重すぎるときは、ほかの人の応援を頼んでください。
- 長期間使用しないときは、電源プラグをACコンセントから抜いておいてください。

レーザーの安全性について

IBM パーソナル・コンピューターの一部のモデルには、CD-ROM ドライブが搭載されています。CD-ROM ドライブは、オプションとしても別売されています。CD-ROM ドライブは、レーザーを使用している製品です。CD-ROM ドライブは Class 1 レーザー製品について規定している米国の Department of Health and Services 21 Code of Federal Regulations (DHHS 21 CFR) Subchapter J (保健福祉省連邦法規則 21 副章 j) に準拠しています。それ以外にもドライブは Class 1 レーザー製品の規格である国際電気標準会議 (IEC) 825 および CENELEC EN 60 825 に準拠しています。

CD-ROM ドライブがインストールされている場合は、以下のことに注意してください。

注意

本書で指定された内容以外の制御、調整または手順を行った場合、レーザー放射の危機があります。

CD-ROM ドライブのカバーを開けると、危険なレーザーを浴びる可能性があります。CD-ROM ドライブの内部には、修理の対象となる部品はありません。カバーを開けないでください。

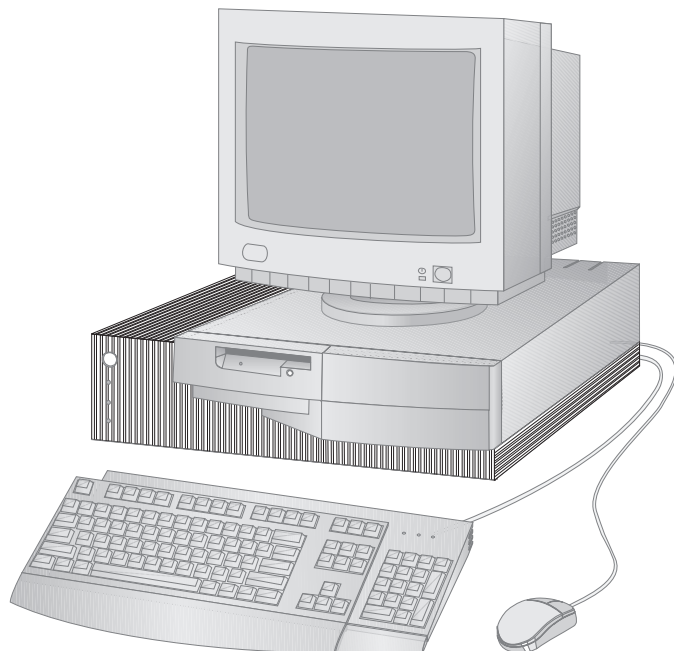
一部の CD-ROM ドライブは、CLASS 3A または CLASS 3B のレーザー・ダイオードを使用しています。次の点に注意してください。

危険

CD-ROM ドライブのカバーを開けるとレーザーが放射されます。光線を見つめたり、光学器械を使って直接見たりしないでください。また、光線を直接浴びないようにしてください。

本書について

このたびは、IBM パーソナル・コンピューターをお買上げいただき、ありがとうございます。



本書には、PC 300PL に関する情報が記載されています。ここでは、ほとんどのオプションの取り付け、取り外し、および交換の手順を説明しており、また、コンピューターに追加するオプションの選定に役立つ情報も記載しています。

本書に示されている図は、実際にお手元にあるハードウェアと多少異なる場合があります。

本書の構成

本書は、次の章と付録で構成されています。

- 第1章、『概要』は、コンピューターのオプションおよび機構について紹介しています。安全に関する注意や取り扱いのテクニックについて、オプションの取り付けや取り外しに必要なツールと合わせて説明してあります。
- 第2章、『オプションの取り付けおよび取り外しの準備』は、コンピューターのカバーとケーブルの取り外し手順と、作業を行うのに使用する構成部品の位置の確認方法について説明しています。
- 第3章、『システム・ボードへのオプションの取り付け/取り外し』では、システム・ボード上のオプションの位置確認、アクセス、および扱い方法について説明します。
- 第4章、『アダプターの取り付け/取り外し』では、アダプターの取り付けおよび取り外し方法について説明します。
- 第5章、『内蔵ドライブの取り扱い』では、内蔵ドライブの取り付けおよび取り外し方法について説明します。
- 第6章、『機密保護オプションの取り扱い』は、分からなくなったパスワードの消去について説明します。
- 第7章、『取り付けの完了』では、オプションの取り付けが済んだ後でコンピューターを組み立て直す手順について記載しています。装置構成ユーティリティー・プログラムの使用方法についても、記載してあります。
- 付録A、『PC 300PL 資産機密保護設定』では、PC 300PL に関する重要な情報を提供します。PC 300PL モデルを使用されていて、管理者パスワードを設定している場合は、コンピューターのカバーまたは内部の構成部品を取り外す前に、この付録をお読みください。
- 付録B、『電池の交換』は、バックアップ電池の交換方法および電池の取り扱いと廃棄に関する注意事項を記載しています。
- 付録C、『割り込みリソースと DMA リソース』では、ご使用のコンピューターの省略時割り込みおよびダイレクト・メモリー・アクセス (DMA) リソースを記載しています。
- 付録D、『特記事項』では、IBM の特記事項および商標を記載しています。

関連資料

本書だけでなく、以下の資料にも、本製品についての情報が記載されています。

- **ユーザーズ・ガイド**
この資料には以下が含まれています。
 - コンピューターの構成、操作、および保守に関する説明。
 - コンピューターに生じた問題の診断および解決に関する情報。
- **解説書**
このオンライン資料 (サポート CDおよび初期導入済みソフトウェアで提供) には、パーソナル・コンピューターの使用法についての一般的な説明と、本製品に特有な機能についての詳しい説明があります。この資料の印刷物を購入する場合は、別冊の「IBM サービスのご案内」の「マニュアルのご注文」を参照してください。
- **初期導入済みソフトウェアについて**
このマニュアル (初期導入済みソフトウェアのあるコンピューターにのみ付属しています) には、その初期導入済みソフトウェア・パッケージに関する情報およびサポート CD の使用方法が記載されています。

以下の資料には、本製品に関する詳細な情報が記載されています。

- **保守マニュアル**
この別売りのマニュアルには、熟練した保守技術員のための情報が記載されています。購入する場合は、別冊の「IBM サービスのご案内」の「マニュアルのご注文」を参照してください。

第1章 概要

ご使用のコンピューターに別売りのオプションを取り付けることにより、簡単に機能を拡張できます。オプションや機構の取り外し、取り付け、交換方法についても、この資料で説明しています。オプションを取り付ける際は、本書の手順と合わせてオプションに付属のマニュアルもお読みになってください。すでに取り付けているオプションがある場合には、詳しい手順を読まずにある程度の作業を実行できる場合もあります。

この章では、ご使用のコンピューターで使用可能なオプションや機構の概要を記載しています。また、必要なツール、電気に関する安全のための注意、および静電気の影響を受けやすい装置に関する重要な情報も記載されています。

重要

オプションの取り付けまたは取り外しを行う前に、この章に記載されている安全上の注意や構成部品の取り扱いの指示をよく理解しておいてください。これらの注意や指示は、安全に作業を進める上で役立ちます。

本製品の使用法、操作方法、保守に関する一般的な情報については、*ユーザーズ・ガイド*を参照してください。*ユーザーズ・ガイド*には、問題を解決したり修理サービスを受ける際に役立つ情報も含まれています。

オプションと機構

この資料で説明している使用可能なオプションと機構のいくつかを、以下に示します。

- システム・ボード構成部品
 - システム・メモリー。デュアル・インライン・メモリー・モジュール (DIMM) とも呼ばれる。
 - マイクロプロセッサ
 - CMOS のクリアおよび分からなくなったパスワードの消去のためのジャンパー
 - 電池
- アダプター
 - ISA アダプター
 - PCI アダプター
 - アクセラレート・グラフィックス・ポート (AGP) アダプター
- 内蔵ドライブ
 - ハード・ディスク

以下は、ユーザーのコンピューターで使用可能な他のオプションおよび機構の一部です。詳細については、オプションのハードウェアに付属の資料を参照してください。

- 電源管理に役立てるためモデムを追加し、モデムによってリングが検出されたときにコンピューターを始動させることができます。内部モデムの場合は、装置構成ユーティリティーを使って「モデムの着信 (内蔵モデム)」を「する」に設定し、また外部モデムの場合は、「モデムの着信 (シリアル・ポート A)」を「する」に設定します。詳細については、*ユーザーズ・ガイド*を参照してください。

弊社はお客様のコンピューターのドライブ、ケーブルならびにその他のオプションの選択を援助いたします。使用可能なオプションに関する最新情報については、お買上げの販売店または IBM 特約店にお問い合わせください。

IBM はワールド・ワイド・ウェブ (WWW) 上にページを設定しており、IBM 製品およびサービスに関する情報の入手、最新技術情報の検出、ならびにデバイス・ドライバーおよび更新のダウンロードを行うことができます。それらのホーム・ページの一部を以下に示します。

http://www.ibm.co.jp	IBM ホーム・ページ
http://www.ibm.co.jp/pc	IBM パーソナル・コンピューター・ホーム・ページ
http://www.ibm.co.jp/pc/desktop/	IBM PC/IntelliStation ホーム・ページ
http://www.ibm.co.jp/pc/pcserver/	IBM PC Server および Netfinity サーバー・ホーム・ページ
http://www.ibm.co.jp/pc/option/	IBM オプション・ホーム・ページ
http://www.ibm.co.jp/pc/thinkpad/	IBM ThinkPad ホーム・ページ

必要なツール

コンピューターにオプションを取り付けたり、取り外したりする際には、マイナスのドライバーが必要です。それ以外の必要なツールは、特定のオプションにより異なるため、各オプションに付属の説明書に記載されています。

静電気の影響を受けやすい装置

カーペット敷きの床を歩いているときに何かに接触して小さな電気ショックを受けた経験はありませんか。これが静電気です。静電気は人体には無害ですが、本製品の構成部品やオプションには損傷を与える場合があります。

重要

オプションを取り付ける際には、指示があるまでオプションが入っている静電気防止袋を**開けない**でください。

静電気による損傷を回避するために、オプションやその他の構成部品を取り扱う際には、以下の注意を守ってください。

- あまり動きまわらないようにしてください。動きが多くなると、周囲に静電気が蓄積される可能性があります。
- 構成部品は常に慎重に取り扱ってください。アダプターやメモリー・モジュールを扱うときは、端を持ってください。回路の露出部には決して手を触れないでください。
- 他の人が構成部品に触れないようにします。
- 新たにオプションを取り付ける際は、オプションが入っている静電気防止袋を、本体の金属製拡張スロット・カバーかその他の塗装されていない金属面に 2 秒間以上接触させます。これによって、パッケージや人体の静電気を少なくすることができます。
- オプションの取り外しと取り付けを行う際には、オプションはできるだけ下に置かず、直接本体に取り付けます。やむをえずオプションを他の場所に置かなければいけない場合は、そのオプションが入っていた静電気防止袋を凹凸のない平らな面に置き、その上にオプションを置くようにしてください。
- 本体のカバーやその他の金属面の上にオプションを置かないようにします。

第2章 オプションの取り付けおよび取り外しの準備

この章では、取り付けまたは取り外しを行うオプションの位置の確認手順を記載しています。

ケーブルの取り外しとカバーの取り外し

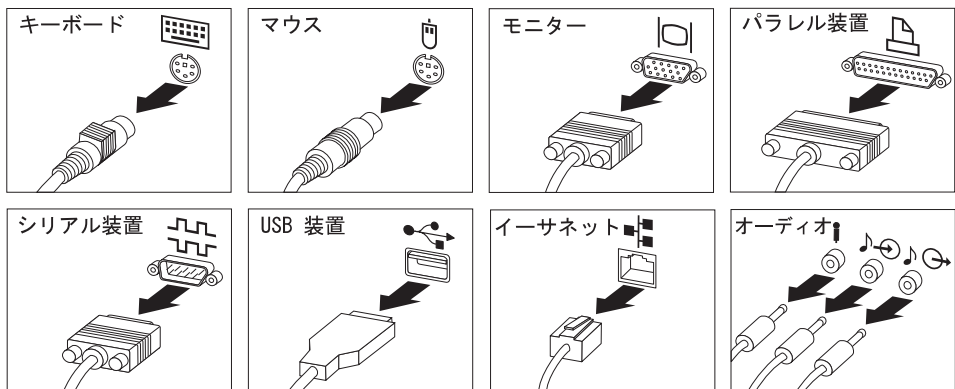
作業を開始する前に

- viページの「安全に正しくお使いいただくために」および4ページの『静電気の影響を受けやすい装置』をお読みください。
- ドライブからあらゆる媒体（ディスケット、コンパクト・ディスク、テープ）を取り出し、次に、すべての接続装置とコンピューターの電源をオフにします。

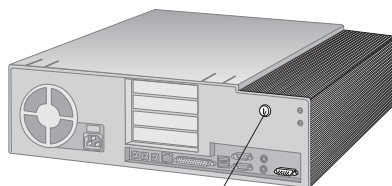
1 電源コンセントからすべての電源コードを抜きます。本製品にモデムやファクス機器を接続している場合は、壁のモジュラー・ジャックとコンピューターから電話線を取り外します。

2 コンピューターに接続しているケーブルをすべて取り外します。これには、電源コード、入出力 (I/O) ケーブルおよびコンピューターに接続されるその他のケーブルが含まれます。

注: ユニバーサル・シリアル・バス (USB) を含む、ポートに関する詳細については、**解説書**を参照してください。



- 3** カバー・ロックがある場合は、コンピューター・カバーのロックを解除します。(カバー・ロックは一部のモデルにおいては、コンピューター背部にあります。)

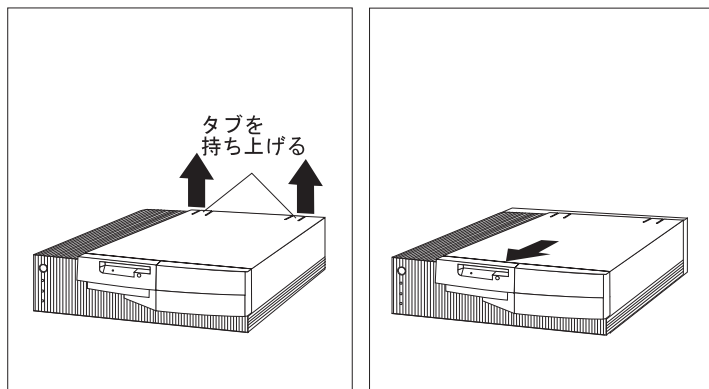


カバー・ロック

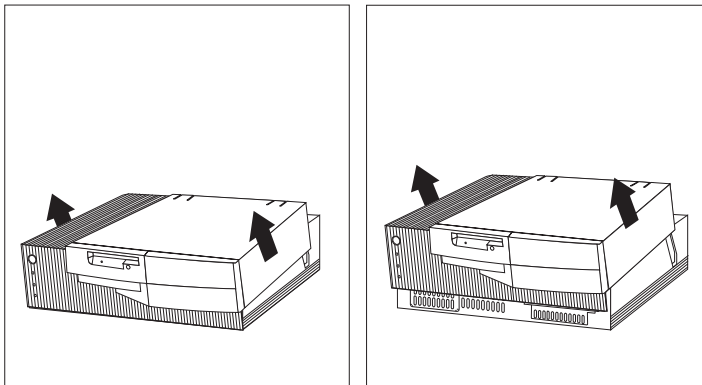
重要

管理者パスワードを設定している場合には、コンピューター・カバーを取り外す前に、76ページの付録A、『PC 300PL 資産機密保護設定』をお読みください。

- 4** コンピューター・カバーの背部にあるタブを見つけてそれらを持ち上げ、そしてカバーをゆっくり手前に引いて後端を解放します。次に、カバーの側面を持ち、1 ~ 2 cm 前方に引きます。



5 カバーの後端を持ち上げ、解放されるまで前方にスライドさせます。



構成部品の位置

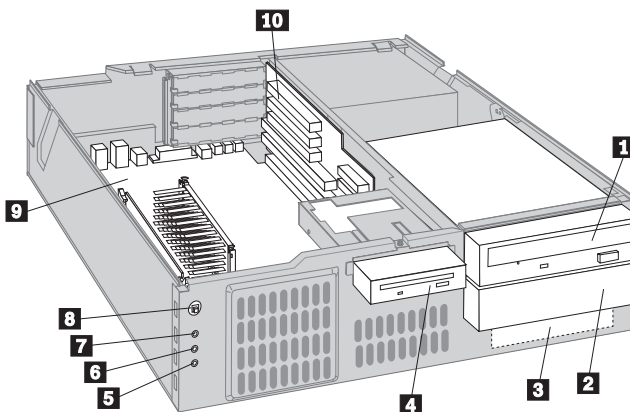
以下の情報によって各構成部品の位置を確認してください。オプションの取り付けや入出力装置の接続が必要となった場合に参考にしてください。

内部図

以下の図は、正面から見たときのコンピューターの内部を示しています。カバーの取り外し方については、5ページの『ケーブルの取り外しとカバーの取り外し』を参照してください。

注： 以下の図は単に参照用として描かれています。

- 1** ドライブ・ベイ 1
- 2** ドライブ・ベイ 2
- 3** ドライブ・ベイ 3
- 4** ドライブ・ベイ 4
- 5** LAN 状況ランプ¹
- 6** ハード・ディスク・ドライブ・ランプ
- 7** 電源オン・ランプ
- 8** 電源スイッチ
- 9** システム・ボード
- 10** 拡張スロットを備えたライザー・カード



本製品には、ベイ 4 にディスクット・ドライブが設置され、ベイ 3 にはハード・ディスクが設置されています。コンピューターに CD-ROM ドライブが付属している場合には、ベイ 1 に取り付けられています。

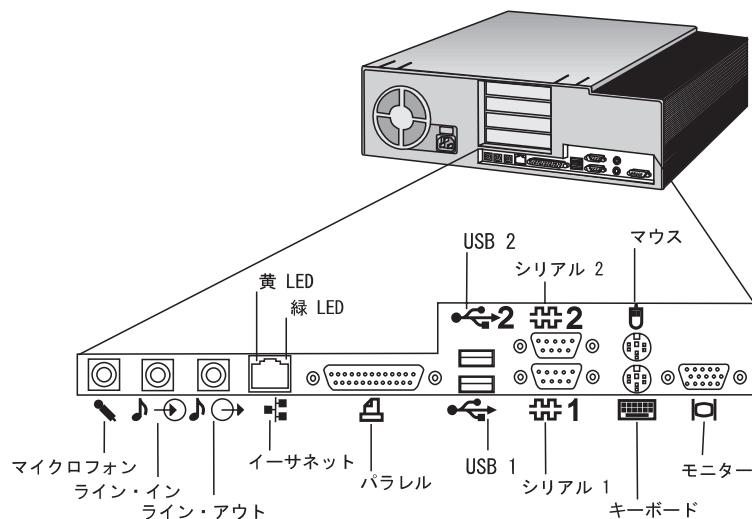
ドライブ・ベイの詳細については、50ページの『ベイ 1、2、および 3 のドライブの取り扱い』および 58ページの『ベイ 4 内のドライブの取り扱い』を参照してください。

¹ このランプは、システム・ボードにイーサネットが内蔵されているシステムにおいてのみ使用されます。

入出力コネクタ

入出力 (I/O) コネクタは、コンピューター から情報を出し入れするためのポートを提供しています。コンピューターには、モニター、キーボード、マウス、プリンターを含め、各種の入出力装置を接続できます。ポートおよびそれぞれの技術情報の詳細については *解説書* を参照してください。

コンピューター背面には、入出力コネクタのあるパネルがあります。拡張スロットに取り付けられているアダプターにより I/O コネクタが提供される場合もあります。以下の図は、コンピューター背面にある入出力コネクタの場所を示しています。



注: モデルによっては、ここに示したコネクタがすべて装備されていない場合があります。イーサネットが内蔵されている場合は、ソケットに 2 つの LED (黄色と緑が各 1 個ずつ) がありますので確認してください。ポートについての詳細は、*ユーザーズ・ガイド* に記載されています。

第3章 システム・ボードへのオプションの取り付け/取り外し

本章は、システム・ボード上のオプションに関する説明を行います。

さらに、システム・ボード構成要素 (具体的にはシステム・メモリーおよびマイクロプロセッサ) の取り付け、取り外し、および交換に関する説明も行います。他のシステム・ボード構成要素については、該当するセクションを参照してください。

システム・ボードへのアクセス

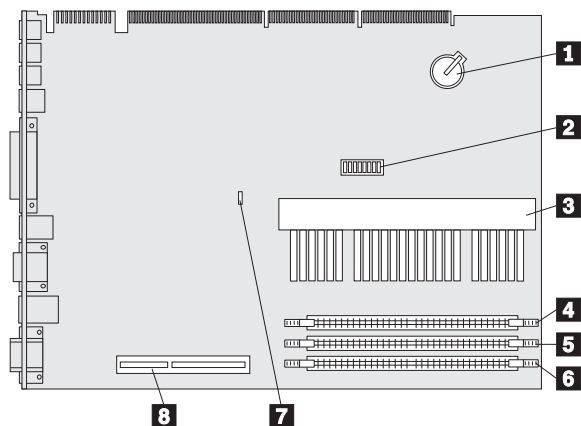
システム・ボードは、コンピューター・カバーを外してアクセスすることができます。コンピューター・カバーの取り外し方法については、6 ページの「ケーブルの取り外しとカバーの取り外し」を参照してください。システム・ボードの構成部品によっては、アダプターを取り外さないとアクセスできないものがあります。詳しくは、26 ページの第 4 章「アダプターの取り扱い」を参照してください。

システム・ボード上のパーツの識別

システム・ボードは、プレーナー または マザーボード ともいいますが、コンピューターの主要部品です。このボードは、基本的なコンピューター機能を提供し、標準装備の装置や、オプションで導入することができるさまざまな装置をサポートします。

コンピューターへのハードウェアの取り付け、取り外し、または交換を行う場合は、システム・ボードのレイアウトを知っておく必要があります。次の図には、コンピューターのシステム・ボードのレイアウトが示されています。番号の付けられた引き出し線は、本書で解説されている各構成要素を示しています。

- 1** 電池
- 2** マイクロプロセッサ速度スイッチ
- 3** マイクロプロセッサ・コネクタ
- 4** DIMM 0
- 5** DIMM 1
- 6** DIMM 2
- 7** CMOS クリア・ジャンパー
- 8** AGP コネクタ



注:

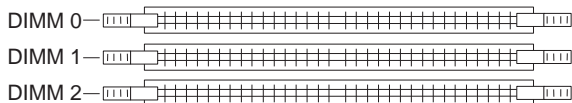
システム・ボードの図は、コンピューター カバーの裏側にあるラベルに記載されていません。

システム・メモリーの取り付け/取り外し

コンピューターにメモリーを増設してシステムのパフォーマンスを上げることができます。本製品には、システム・メモリー・モジュールを取り付けるためのコネクタが3つあります。コンピューターがサポートしているシステム・メモリーの最大容量は、384 MB です。

注:

コンピューター 内部のメモリー・コネクタの位置に関しては、12ページの『システム・ボード上のパーツの識別』を参照してください。



コンピューターが使用するメモリー・モジュールは、デュアル・インライン・メモリー・モジュール (DIMM) です。ユーザーのコンピューターに標準装備の DIMM は、パリティなし (NP) または ECC (エラー訂正コード) 100 MHz SDRAM (シンクロナス DRAM) モジュールです。

DIMM の導入または交換を行なうときは、以下の指針に従ってください。

- 3.3 V dc、バッファなし、100 MHz DIMM のみを使用します。
- 各メモリー・コネクタは最大 128 MB の SDRAM をサポートします。
- ECC を使用可能とするためには、ECC SDRAM DIMM のみをインストールします。パリティなし DIMM と ECC DIMM は一緒に使用しないでください。

メモリー構成

メモリーの追加または取り外しを行うときは、16, 32, 64, または 128 MB の任意のサイズの DIMM の組み合わせを使用することができます。必ず、DIMM 0 から開始して、各システム・メモリー・コネクタを順番に埋めていってください。DIMM 0 の位置に関しては、12 ページの『システム・ボード上のパーツの識別』を参照してください。

以下の表はユーザーの コンピューター に推奨されるメモリー構成を示しています。この表およびその他の情報が コンピューター カバーの裏側にもあります。前述の規則にしたがっていれば、以下の表以外の構成も可能です。

注: 以下の表の値は、メガバイト (MB) で表されています。

合計メモリー (MB)	Mem 0	Mem 1	Mem2
16	16	0	0
32	16	16	0
32	32	0	0
48	16	16	16
48	32	16	0
64	32	16	16
64	32	32	0
64	64	0	0
96	32	32	32
96	64	32	0
128	64	32	32
128	64	64	0
128	128	0	0
160	32	64	64
192	64	64	64
224	32	64	128
256	128	64	64
256	128	128	0
288	32	128	128
384	128	128	128

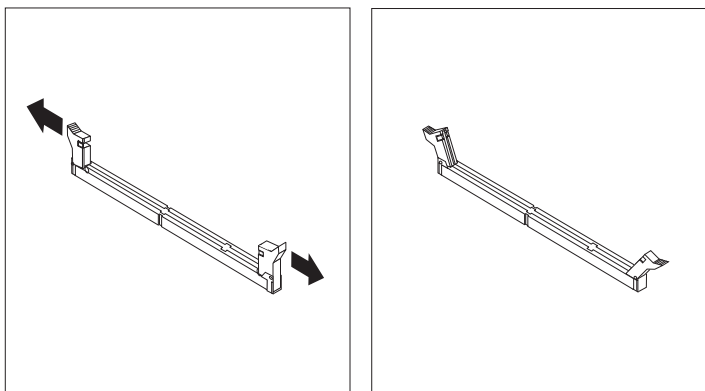
メモリー・モジュールの取り付け

作業を開始する前に

- viページの「安全に正しくお使いいただくために」および4ページの『静電気の影響を受けやすい装置』をお読みください。
- 新規システム・メモリー付属の説明書をお読みください。
- コンピューターおよび接続されている他のすべての装置の電源をオフにしてください。
- コンピューターに接続されているケーブルをすべて取り外して、コンピューターのカバーを開けてください(5ページの『ケーブルの取り外しとカバーの取り外し』を参照)。

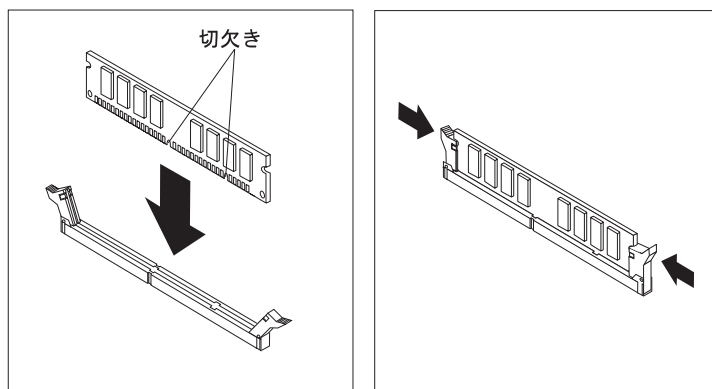
注: メモリー構成に関しては、14ページの表1を参照してください。

- 1** コンピューター内部のメモリー・コネクターの位置に関しては、12ページの『システム・ボード上のパーツの識別』を参照してください。
- 2** 以下の2番目の図に示されているとおり、必ず、留めクリップがオープンになるようにします。留めクリップがコネクターに対して垂直になっている場合には、オープンになるまで、外側に押し開いてください。



- 3** メモリー・モジュールが入っている静電気防止袋をコンピューター本体の塗装されていない金属面に接触させてから、モジュールを取り出します。
- 4** モジュールの下部の端にある切欠きがコネクターの位置に正しく合うように、コネクターの上方でモジュールの位置を定めます。

- 5** 留めクリップが飛び出して、モジュールの両端にぴったりはまるまで、モジュールをまっすぐコネクターにはめ込みます。



- 6** 他のメモリー・モジュールの取り付けも、ステップ 1~4 を繰り返します。
- 7** ユーザーズ・ガイドの「装置に関する記録用紙」に、この取り付け値を記録してください。

— 次の手順 —

- 別のオプションの作業を行う場合は、該当する項に進みます。
- 取り付けを完了するには、66ページの第7章、『取り付けの完了』に進みます。

メモリー・モジュールの取り外し

作業を開始する前に

- viページの「安全に正しくお使いいただくために」および4ページの『静電気の影響を受けやすい装置』をお読みください。
- コンピューターおよび接続されている他のすべての装置の電源をオフにしてください。
- コンピューターに接続されているケーブルをすべて取り外して、コンピューターのカバーを開けてください(5ページの『ケーブルの取り外しとカバーの取り外し』を参照)。

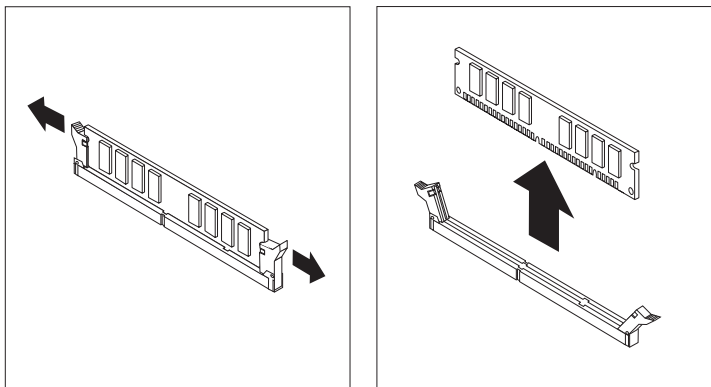
重要:コンピューター・カバーを開ける前にコンセントから電源コードを外さないと、5Vのスタンバイ電流がハードウェアに損傷を与える場合があります。

注: メモリー構成に関しては、14ページの表1を参照してください。

- 1** コンピューター内部のメモリー・コネクターの位置に関しては、12ページの『システム・ボード上のパーツの識別』を参照してください。
- 2** メモリー・モジュール・コネクターの両端の留めクリップを、モジュールが緩くなるまで外側に押します。メモリー・モジュールをコネクターから取り上げます。

注: 留めクリップを強く押しすぎないように注意してください。モジュールが突然コネクターから飛び出すことがあります。

3



- 4** モジュールを静電気防止袋に保管します。

— 次の手順 —

- 別のオプションの作業を行う場合は、該当する項に進みます。
- 取り付けを完了するには、66ページの第7章、『取り付けの完了』に進みます。

マイクロプロセッサの交換

重要: コンピューターのカバーを開ける前にコンセントから電源コードを外さないと、5 V のスタンバイ電流がハードウェアに損傷を与える場合があります。

このコンピューターは、システム・ボード上に Intel Pentium II マイクロプロセッサまたは Intel Celeron マイクロプロセッサが取り付けられています。

本製品で使用できるマイクロプロセッサのアップグレードに関する最新情報については、お買上げの販売店または IBM 特約店にお問い合わせください。マイクロプロセッサをアップグレードする場合は、本書に記載されている手順と合わせて、そのアップグレード・オプションに付属してくる説明書を使用してください。

注: プロセッサのアップグレードには BIOS の更新が必要になる場合があります。プロセッサの交換またはアップグレードを行った後は、'167' POST エラー・コードが表示されることがあります。このエラーが表示された場合には、システム ROM アップデート・ユーティリティを実行する必要があります。エラー・コード情報については、*ユーザーズ・ガイド* を参照してください。

注意:

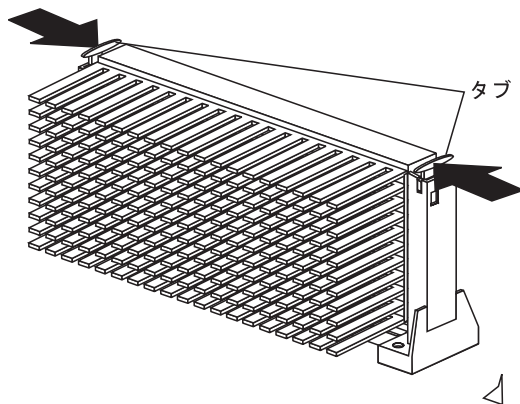
マイクロプロセッサおよびヒート・シンクは、コンピューターが稼働中は熱くなります。コンピューターがオンになっている場合には、やけどを防ぐために、マイクロプロセッサとヒート・シンクを **10 分**間冷やしてから、この手順を続行してください。

作業を開始する前に

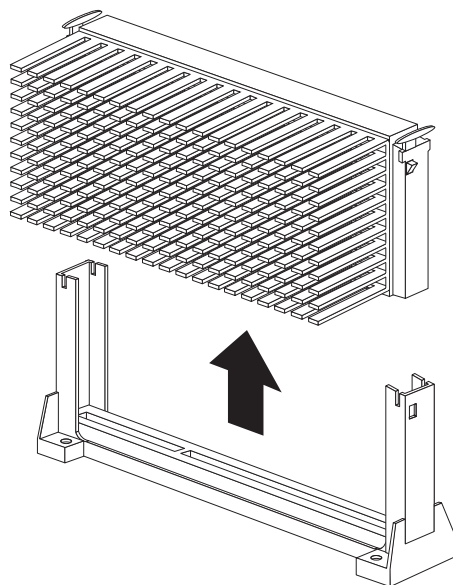
- viページの「安全に正しくお使いいただくために」および4ページの『静電気の影響を受けやすい装置』をお読みください。
- 新しいマイクロプロセッサに付属の説明書をお読みください。
- コンピューターおよび接続されている他のすべての装置の電源をオフにしてください。
- コンピューターに接続されているケーブルをすべて取り外して、コンピューターのカバーを開けてください(5ページの『ケーブルの取り外しとカバーの取り外し』を参照)。
- システム BIOS の更新用にシステム ROM アップデート・ディスクットを入手します。システム ROM アップデート・ディスクットがない場合には、*ユーザーズ・ガイド* の「システム・プログラムを更新する」を参照してください。

注: ご使用のコンピューターで使われているヒートシンクは、本書の図で示されているものとは、異なる場合があります。

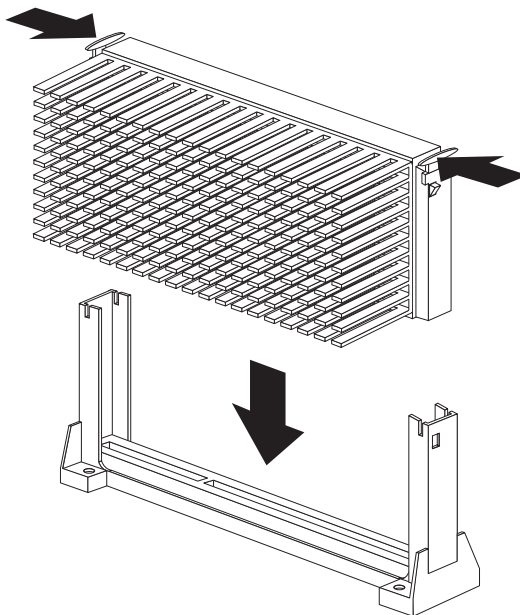
- 1 マイクロプロセッサ・ソケットの位置については、12ページの『システム・ボード上のパーツの識別』を参照してください。
- 2 人さし指をマイクロプロセッサの上部にある小さいタブにもっていきます。タブが解放されるまで内側に押し込みます。



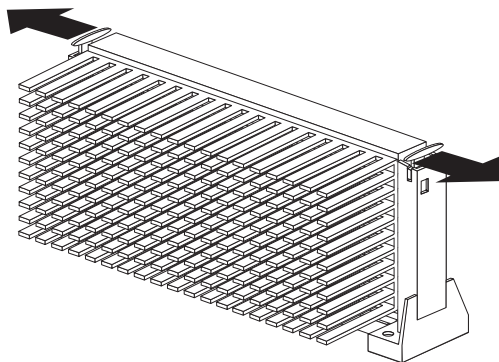
- 3 片方の手でコンピューター・フレームを慎重に押さえ、もう一方の手でマイクロプロセッサをコネクタから引き上げます。



- 4 取り外したマイクロプロセッサを静電気防止袋に保管します。
- 5 新しいマイクロプロセッサが入っている静電気防止袋をコンピューターの 塗装されていない 金属面に接触させてから、新しいマイクロプロセッサを袋から取り出します。
- 6 所定位置にはまるまで保持タブを押します。
- 7 マイクロプロセッサをシステム・ボード上のコネクタとそろえ、ガイドに滑り込ませます。マイクロプロセッサがコネクタ内にはまるまで押し下げます。



8 保持タブを外側に引っ張ります。



注: マイクロプロセッサーを速度の異なるものと交換した場合は、マイクロプロセッサー速度を更新する必要があります。速度の更新を行うには、システム・ボード上のスイッチを見つけて、状況に応じてそのスイッチを設定する必要があります。スイッチの位置に関しては、12ページの『システム・ボード上のパーツの識別』を参照してください。適切なスイッチ設定値については、コンピューター・カバーの裏側のラベルを確認するか、お買上げの販売店もしくは IBM 特約店にご連絡ください。

次の手順

- 別のオプションの作業を行う場合は、該当する項に進みます。
- 取り付けを完了するには、66ページの第7章、『取り付けの完了』に進みます。

第4章 アダプターの取り付け/取り外し

この章では、アダプターの取り付けおよび取り外しについて説明します。

アダプターの取り付けまたは取り外しの際には、発生するリソースの競合を解決することが重要です。たとえば、ISA の従来型アダプターを取り付ける場合には、アダプター上の各種スイッチを設定したり、装置構成ユーティリティを使用して、アダプターを手動で設定する必要があります。

現在では、多くのアダプターが プラグ・アンド・プレイ 技術を採用しており、コンピューターがアダプターを自動的に設定して、必要なリソースを利用可能にできるようになっています。アダプターに付属している説明書を参照して、プラグ・アンド・プレイかどうかを判断してください。詳細については、25ページの『アダプター構成』を参照してください。

重要情報

- アダプターを取り付ける前に、コンピューター構成を保存する ConfigSafe (または類似アプリケーション) を実行します。これによって、アダプター取り付け後にコンピューター構成における変更点を表示、比較することができます。また、取り付け後にアダプターの構成に関する問題が生じた場合は、ConfigSafe によって構成を元の設定値に復元することができます。

ConfigSafe は本製品の初期導入済ソフトウェアの一つです。詳細については、本製品付属の 初期導入済ソフトウェアについて を参照してください。

- マイクロプロセッサの近くで作業を行うときは注意してください。通常の使用中、マイクロプロセッサは非常に高温となります。

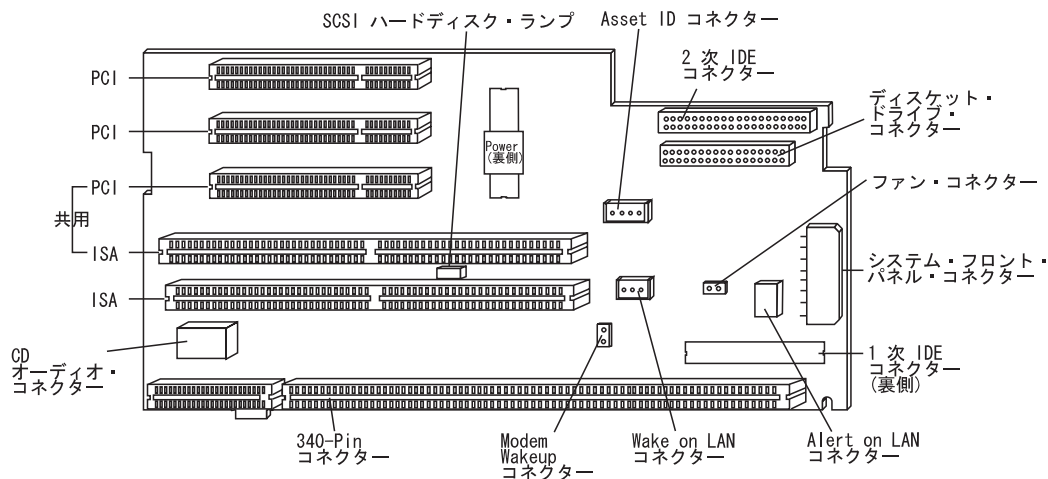
アダプターおよびライザー・カード

本製品は、拡張スロットのためにライザー・カードを使用しています。ライザー・カードには、ISA バスと PCI バスにアダプターを接続する拡張スロットが組み込まれています。

さまざまなアダプターをライザー・カードの拡張スロットに取り付けることができます。ライザー・カードの位置については、8ページの『構成部品の位置』を参照してください。

本製品のライザー・カードは、ISA スロット2つとPCI スロットを3つ持ちます。上から3番目の PCI コネクターは、そのすぐ下のISA コネクターとスロットを共用しています。他のスロットは、ISA バス専用または PCI バス専用です。共用スロットにはアダプターを1つだけ取り付けることができ、合計4スロットです。

以下の図はライザー・カード上の拡張スロットおよびコネクターを示しています。



注:

1. ディスケットおよび IDE ドライブ・コネクターもライザー・カード上にあります。オプションのドライブを取り付けるときは、この図を参照してください。
2. モデム・ウェイクアップ (Modem Wakeup) コネクターに接続するケーブル側コネクターが4ピンの場合には、その4ピンの内、使用しない2ピンが下側 (システム・ボード側) になるように接続してください。このケーブルが正しく接続されていないと、電源をオフにするたびにコンピューターが自動的に再始動してしまう場合があります。

アダプター構成

アダプターの構成の際には、アダプターに付属している資料とともに、下記の情報も参照してください。

プラグ・アンド・プレイ・アダプター

本製品は、アダプターの構成にプラグ・アンド・プレイ方式を採用しています。プラグ・アンド・プレイのサポート機能は、コンピューターのシステム・ボードに内蔵されています。

アダプターがプラグ・アンド・プレイである場合には、アダプター上に設定するスイッチやジャンパーはありません。プラグ・アンド・プレイ・アダプターのメモリーには、アダプターの構成情報が組み込まれており、始動時に、コンピューターに導入情報を提供します。プラグ・アンド・プレイ・アダプターの取り付けまたは取り外しの際に、プラグ・アンド・プレイ技術をサポートする基本入出力システム (BIOS) により、この情報が解釈されます。必要なリソースが利用可能な場合には、BIOS ソフトウェアは、他の装置によってすでに使用中のリソースを避けて、アダプターを自動的に構成します。

注:

1. プラグ・アンド・プレイ・アダプターを取り付けた後にリソースの競合が発生した場合には、アダプターのデフォルトのリソース設定を変更する必要があります。詳細については、アダプターに付属の資料を参照してください。
2. リソースの競合によるエラー・メッセージの詳細については、*ユーザーズ・ガイド* を参照してください。

従来型アダプター

プラグ・アンド・プレイ対応でないアダプターは *従来型アダプター* と呼ばれます。従来型アダプターを取り付ける場合には、アダプター上のスイッチを設定したり、装置構成ユーティリティを使用してシステム・リソースを割り振ることによって、アダプターを手動で構成する必要があります。

装置構成ユーティリティでは、ISA リソース画面で、アダプターが使用するリソースを割り振ります。

- メモリー・リソース
- I/O ポート・リソース
- DMA リソース
- 割り込みリソース

画面上で、取り付けるアダプターが利用可能なリソースを選択することができます。ISA 従来型アダプターが使用しないリソースは、[使用可]とリストされます。新しく取り付ける従来型の ISA アダプターが使用するリソースを[ISA で使用中]に設定しなければなりません。これによって、ソフトウェアが、これらのシステム・リソースを従来型アダプターに使用できるようになり、BIOS がシステムまたはその他のプラグ・アンド・プレイ・アダプターのためにこれらのリソースを使用することを妨げます。

ISA 従来型アダプターを取り付けるときにシステム・リソースを変更するように、ISA 従来型アダプターを取り外すときもリソースを変更しなければなりません。従来型のアダプターを取り外す場合には、使用していたリソースの設定を[使用可]に戻してください。これによって、これらのリソースを、プラグ・アンド・プレイ・ソフトウェアが将来の構成で自動的に使用したり、後で他の従来型アダプターを取り付けるときに使用できるようになります。

注: 必要なシステム・リソースの詳細については、アダプターに付属の資料を参照してください。

ISA 従来型アダプターの構成に関しては、74ページの『従来型 ISA アダプターの構成』または *ユーザーズ・ガイド* を参照してください。リソースの競合によるエラー・メッセージの詳細については、*ユーザーズ・ガイド* を参照してください。

ライザー・カードへのアダプターの取り付け

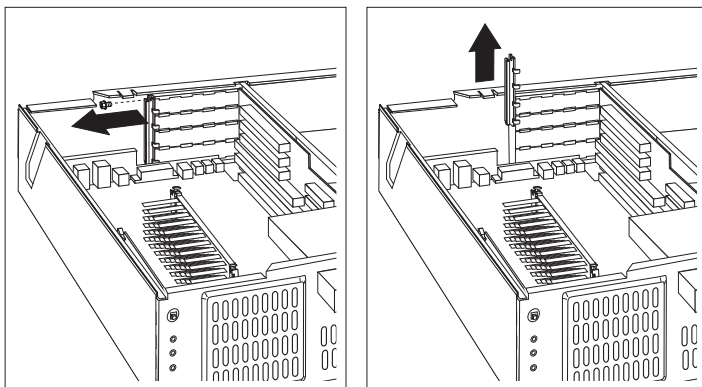
作業を開始する前に

- viページの「安全に正しくお使いいただくために」および4ページの『静電気の影響を受けやすい装置』をお読みください。
- 新しいアダプターに付属の説明書をお読みください。それによって、アダプターをISA または PCI のいずれのスロットに取り付けるかを判別します。
- コンピューターおよび接続されている他のすべての装置の電源をオフにしてください。
- コンピューターに接続されているケーブルをすべて取り外します (5ページの『ケーブルの取り外しとカバーの取り外し』を参照)。

重要:コンピューターのカバーを開ける前にコンセントから電源コードを外さないと、5Vのスタンバイ電流がハードウェアに損傷を与える場合があります。

- コンピューター・カバーを取り外し、コンピューターを横に置きます (5ページの『ケーブルの取り外しとカバーの取り外し』を参照)。
- 一部のアダプターの取り付けにおいては、サイド・カバーとシステム・ボードを取り外さなければならない場合もあります。詳しくは、35ページの『サイド・カバーの取り外し』、37ページの『システム・ボードの取り外し』を参照してください。

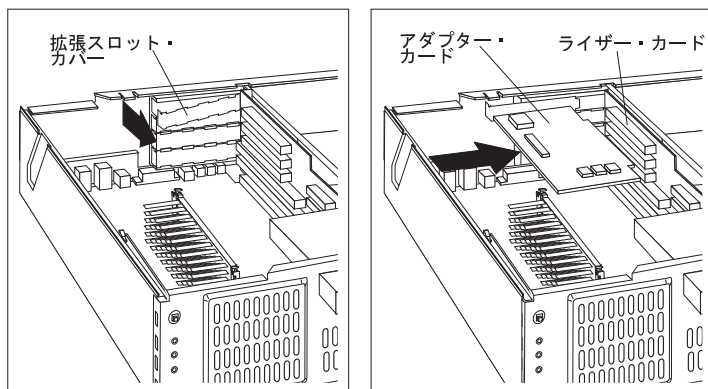
1 ネジとブラケットを取り外します。



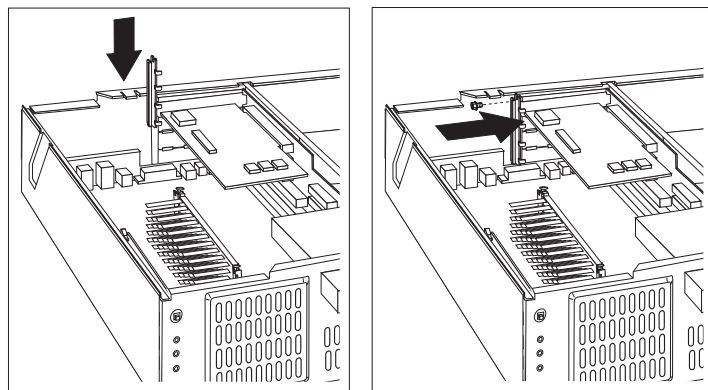
2 目的の拡張スロット・カバーを取り外します。

アダプターが入っている静電気防止袋をコンピューター本体の 塗装されていない 金属面に接触させてから、アダプターを袋から取り出します。アダプターを取り付けます。

注: PCI アダプターの部品搭載面はシステム・ボードに対して下向きとなり、ISA アダプターの部品搭載面は上向きとなります。



3 ブラケットとねじを取り付けます。



注:

1. アダプターからのケーブルをドライブ・ベイ 1, 2, または 3 に接続する必要がある場合は、ドライブ・コネクタへアクセスするためのドライブ・ケージの回転方法について、50 ページの『ドライブ・ケージを回転させる』を参照してください。また、コンピューター内部でのケーブルの引き回しについて、40 ページの『アダプターからベイ 1, 2, または 3 のドライブへのケーブルの引き回し』を参照してください。

2. 内蔵モデムを取り付け、モデム・ウェイクアップ機能を利用する場合には、配線に関する重要情報について、24 ページの "注" を参照してください。

— 次の手順 —

- ユーザーズ・ガイドの「装置に関する記録用紙」で、取り付けたスロットの横にアダプター名を書き込みます。
- サイド・カバーおよびシステム・ボードを取り外した場合は、36ページの『サイド・カバーの再取り付け』および 37ページの『システム・ボードの取り外し』を参照してください。
- 別のオプションの作業を行う場合は、該当する項に進みます。
- 取り付けを完了するには、66ページの第7章、『取り付けの完了』に進みます。

ライザー・カードからのアダプターの取り外し

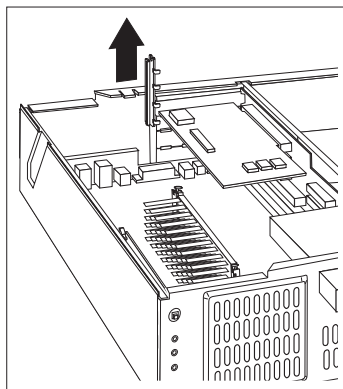
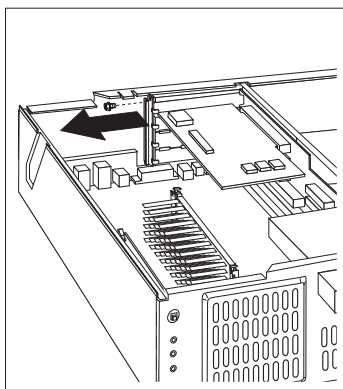
作業を開始する前に

- viページの「安全に正しくお使いいただくために」および4ページの『静電気の影響を受けやすい装置』をお読みください。
- コンピューターおよび接続されている他のすべての装置の電源をオフにしてください。
- コンピューターに接続されているケーブルをすべて取り外します(5ページの『ケーブルの取り外しとカバーの取り外し』を参照)。

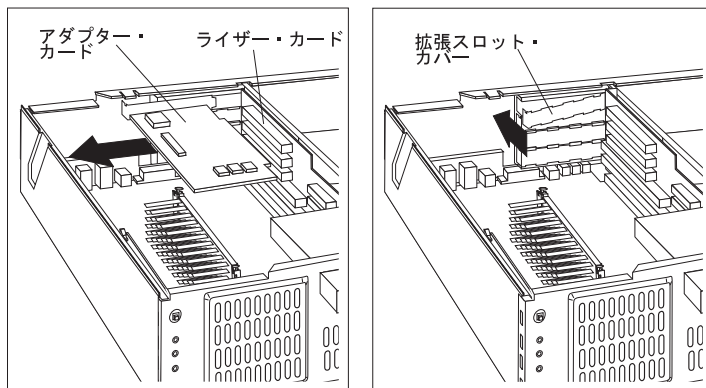
重要:コンピューターのカバーを開ける前にコンセントから電源コードを外さないと、5Vのスタンバイ電流がハードウェアに損傷を与える場合があります。

- コンピューター・カバーを取り外し、コンピューターを横に置きます(5ページの『ケーブルの取り外しとカバーの取り外し』を参照)。
- 一部のアダプターの取り外しにおいては、サイド・カバーとシステム・ボードを取り外さなければならない場合もあります。詳細については、35ページの『サイド・カバーの取り外し』および37ページの『システム・ボードの取り外し』を参照してください。

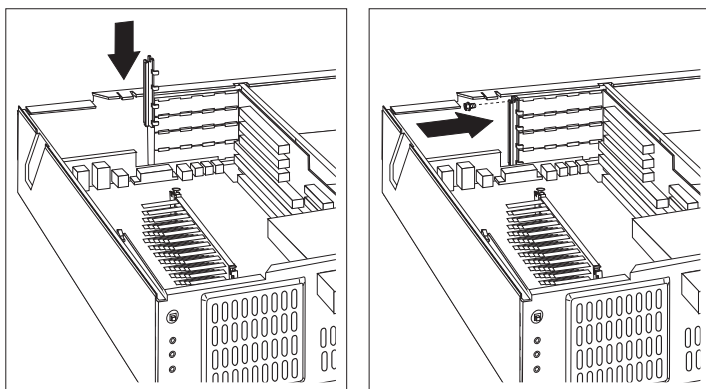
1 ネジとブラケットを取り外します。



- 2** アダプターに接続されているケーブルをすべて取り外してから、アダプターを取り外します。取り外したアダプターを静電気防止袋にしまえます。このスロットに別のアダプターを取り付ける必要がない場合には、拡張スロット・カバーを取り付けます。



- 3** ブラケットとねじを取り付けます。



注: アダプターを取り外すことによって、システム・リソースが解放されます。従来型の ISA アダプターを取り外す場合には、装置構成ユーティリティを使用して、使用していたリソースを[使用可]に設定しなければなりません。詳細については、66ページの第7章、『取り付けの完了』を参照してください。

— 次の手順 —

- ユーザーズ・ガイドの「装置に関する記録用紙」から、取り外したアダプターの名前を削除します。
- サイド・カバーまたはシステム・ボードを取り外した場合は、元どおりに取り付けます。37ページの『システム・ボードの取り外し』および35ページの『サイド・カバーの取り外し』を参照してください。
- 別のオプションの作業を行う場合は、該当する項に進みます。
- 取り付けを完了するには、66ページの第7章、『取り付けの完了』に進みます。

AGP アダプターの取り付け

注: 市販されている AGP アダプターによっては、アダプターの形状により本体に取り付けられないものがあります。購入前に、お買上げ販売店または IBM 特約店にお問い合わせください。

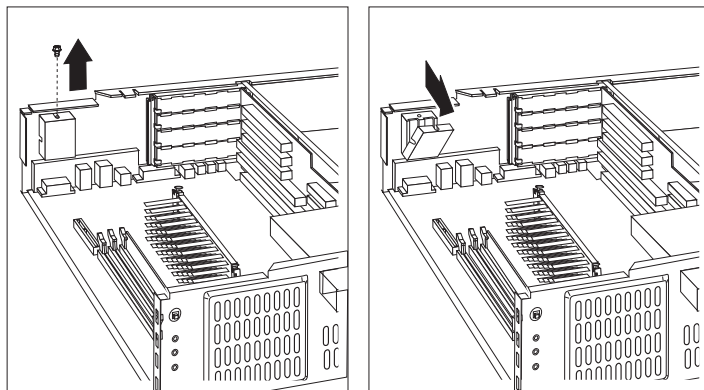
作業を開始する前に

- viページの「安全に正しくお使いいただくために」および 4ページの『静電気の影響を受けやすい装置』をお読みください。
- オプション装置付属の説明書をお読みください。
- コンピューターおよび接続されている他のすべての装置の電源をオフにしてください。
- コンピューターに接続されているすべてのケーブルを取り外します。

重要: コンピューターのカバーを開ける前にコンセントから電源コードを外さないと、5 V のスタンバイ電流がハードウェアに損傷を与える場合があります。

- コンピューターのカバーを取り外します (5ページの『ケーブルの取り外しとカバーの取り外し』を参照)。
- 必要であれば、サイド・カバーを取り外します (35ページの『サイド・カバーの取り外し』を参照)。

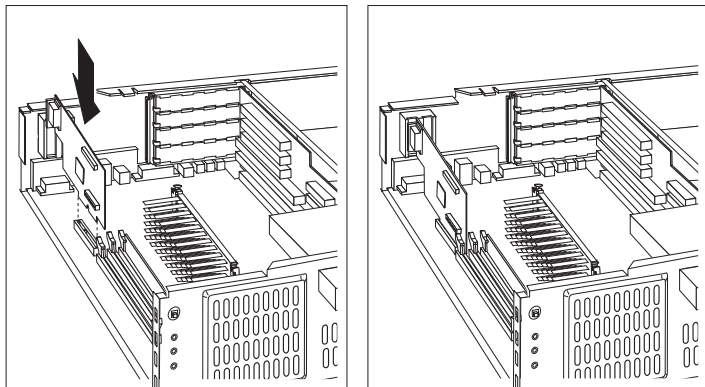
- 1 コンピューター背面にある AGP アダプター用の開口部を使う場合は、ねじを外してから、カバーを取り外します。



AGP アダプター用の開口部は、外付け装置を AGP アダプターに接続する場合に使用します。

2 AGP アダプターを取り付けます。以下の図は、AGP アダプターの取り付け方法を示しています。AGP アダプター付属のコネクターには、コンピューター背面の 2 つの開口部のうちの 1 つを通してアクセスすることができます。

注: 一部のアダプターでは、ドーター・カードの接続をサポートしています。ドーター・カードにも外部装置用のコネクターが付いている場合があるので、2 つの開口部が用意されています。



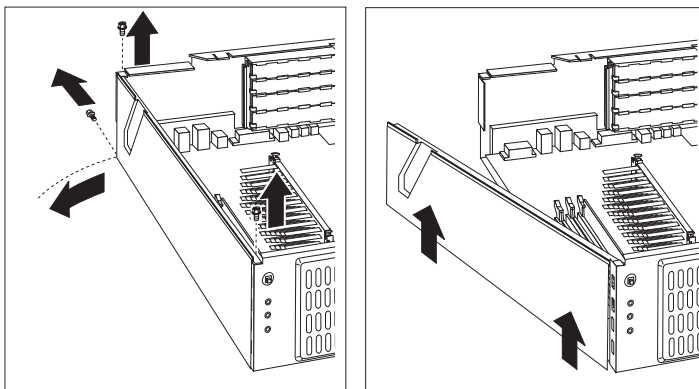
— 次の手順 —

- ユーザーズ・ガイドの「装置に関する記録用紙」に、取り付けた AGP アダプターの名前を追加します。
- 別のオプションの作業を行う場合は、該当する項に進みます。
- 取り付けを完了するには、66ページの第7章、『取り付けの完了』に進みます。

サイド・カバーの取り外し

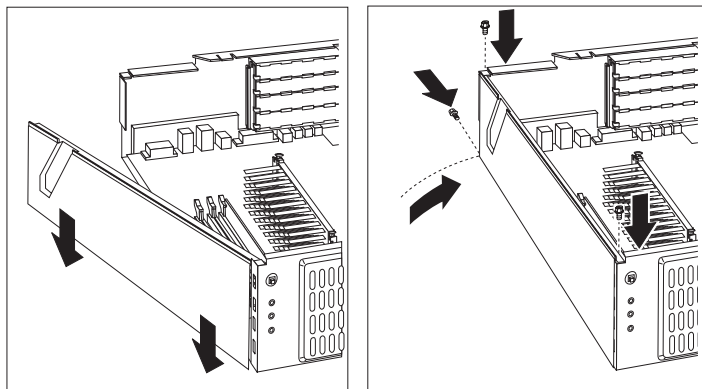
拡張スロットのねじに手が届かない場合には、コンピューターのサイド・カバーを取り外す必要があります。

- 1 サイド・カバーのねじを外します。
- 2 扉を開くようにしてサイド・カバーを開きます。
- 3 サイド・カバーを開いたら、上部を少し持ち上げてサイド・カバーを取り外します。



サイド・カバーの再取り付け

- 1 サイド・カバーを少し開いた状態で保持し、サイドカバーの突起部のある側とスロットをそろえます。
- 2 突起部をスロットにはめ、サイド・カバーを閉じます。



- 3 穴をそろえ、ねじを挿入します。

次の手順

- 別のオプションの作業を行う場合は、該当する項に進みます。
- 取り付けを完了するには、66ページの第7章、『取り付けの完了』に進みます。

システム・ボードの取り外し

作業を開始する前に

- viページの「安全に正しくお使いいただくために」および4ページの『静電気の影響を受けやすい装置』をお読みください。
- オプション装置付属の説明書をお読みください。
- コンピューターおよび接続されている他のすべての装置の電源をオフにしてください。
- コンピューターに接続されているすべてのケーブルを取り外します。

重要:コンピューターのカバーを開ける前にコンセントから電源コードを外さないと、5Vのスタンバイ電流がハードウェアに損傷を与える場合があります。

- コンピューターのカバーを取り外します(5ページの『ケーブルの取り外しとカバーの取り外し』を参照)。
- サイド・カバーを取り外します(35ページの『サイド・カバーの取り外し』を参照)。

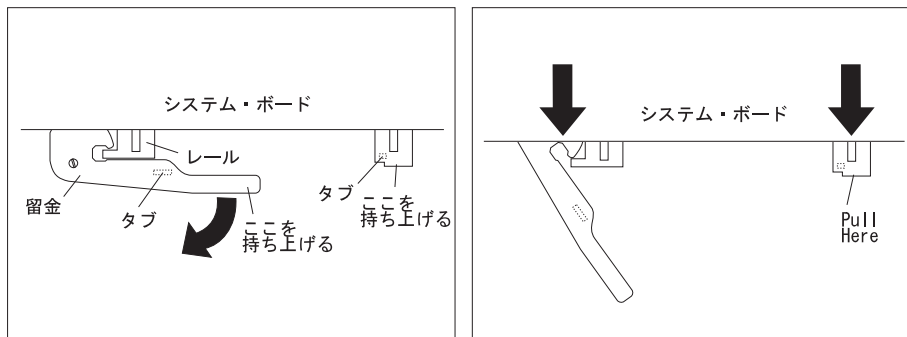
システム・ボードは以下のようにして取り外します。

- 1** 左側のレールのところで、システム・ボード・ラッチ・ハンドルを持ち上げ、ハンドル下部にあるプラスチック・タブをシャシーから外します。
- 2** 右側のレールの端を持ち上げ、シャシーの下側からプラスチック・タブを外します。
- 3** ラッチを掴んで引出し位置まで時計方向に回します。これによってシステム・ボードはライザー・カードから解放されます。

- 4 システム・ボードを支持しているレールを持ち、慎重にシステム・ボードを引き出して保管しておきます。

⚠ 注意

マイクロプロセッサ、メモリー・モジュール、メモリー・ソケット、あるいはその他のシステム・ボード上の部品を引っ張ってシステム・ボードを外してはいけません。



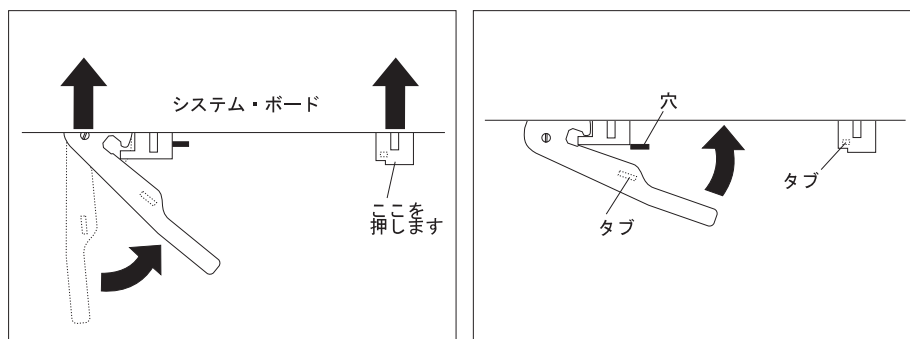
システム・ボードは以下のように取り付けます。

- 1 システム・ボードのラッチ・ハンドルが引出し位置にあることを確認します。
- 2 システム・ボードのレールとシャーシ上のトラックをそろえます。レールを持ち、ライザー・カード面から約 6 mm の位置までボードを押し込みます。
- 3 システム・ボードがライザー・カード上の 340 ピン・コネクタと正しくそろうまで、ラッチ・ハンドルを反時計方向に回転させます。そのままラッチ・ハンドルを反時計方向に回転させながら、右側のレールの端をしっかりと押します。システム・ボードが完全に収まれば、右側のレール上のタブはシャーシ内の開口部に噛み合います。

⚠ 注意

マイクロプロセッサ、メモリー・モジュール、メモリー・ソケット、あるいはその他のシステム・ボード上の部品を押してシステム・ボードを取り付けてはいけません。

- 4 ラッチ・ハンドルを押し下げ、下側にあるタブをシャーシの穴に噛み合わせます。これによってラッチは噛み合った位置で保持されます。

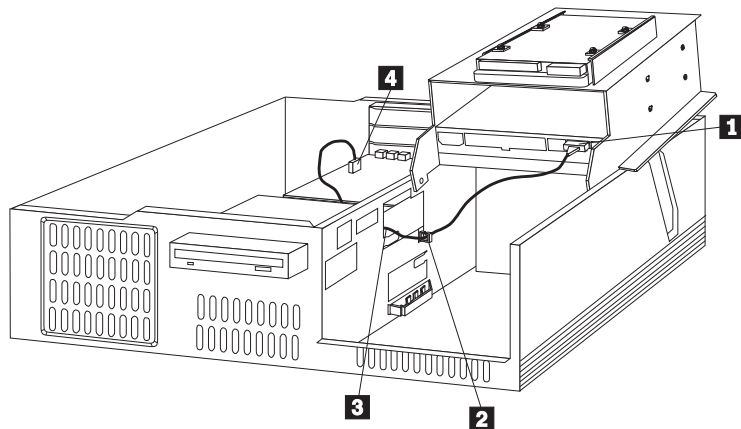


注: フル・サイズのアダプターがライザー・カード上に接続された状態では、システム・ボードとライザー・カードの接続状態を見ることはできません。システム・ボードが確実に着座するためには、右側のレール上のタブがシャーシの穴に噛み合うことが大切です。

アダプターからベイ 1、2、または 3 のドライブへのケーブルの引き回し

以下の説明に従い、ベイ 1, 2, または 3 に取り付けられているドライブからケーブルをアダプターまで引き回します。ドライブのコネクターで作業を行うには、50ページの『ドライブ・ケージを回転させる』にある説明に従ってドライブ・ケージを回転させます。

以下の図はベイ 1 に取り付けられた CD-ROM ドライブからオーディオ・アダプターに引き回されたケーブルを示しています。(ドライブ・ケージは回転された位置で示されています。)



- 1** ケーブルをドライブに接続します。
- 2** ケーブルを小さいプラスチック製クランプを通して引き回します。
- 3** ケーブルをドライブ・ブラケットを通して、またライザー・カードの回りに配線します。
- 4** ケーブルをアダプターに接続します。

次の手順

- サイド・カバーおよびシステム・ボードを取り外した場合は、36ページの『サイド・カバーの再取り付け』および 37ページの『システム・ボードの取り外し』を参照してください。
- 別のオプションの作業を行う場合は、該当する項に進みます。
- 取り付けを完了するには、66ページの第7章、『取り付けの完了』に進みます。

第5章 内蔵ドライブの取り扱い

この章では、内蔵ドライブの取り付けおよび取り外しについて説明します。

内蔵ドライブを取り付けるときは、内部ドライブ・ケーブルを、取り付けられるドライブに正しく接続してください。詳しくは、『内蔵ドライブ』を参照してください。

重要情報

- ドライブを取り付ける前に、コンピューター構成を保存する ConfigSafe (または類似アプリケーション) を実行します。これによって、ドライブの取り付け後にコンピューター構成の変更点を表示、比較することができます。また、取り付け後にドライブの構成に関する問題が生じた場合は、ConfigSafe によって構成を元の設定値に復元することができます。

ConfigSafe は本製品の初期導入済ソフトウェアの一部です。詳細については、本製品付属の *初期導入済ソフトウェア* についてを参照してください。

- マイクロプロセッサの近くで作業を行うときは注意してください。通常の使用中、マイクロプロセッサは非常に高温となります。

内蔵ドライブ

内蔵ドライブは、コンピューターがデータの読取りや保管に使用する装置です。コンピューターにドライブを取り付けると、記憶容量を増やしたり、別のタイプの媒体を読み取ったりできるようになります。本製品で使用可能なドライブ・タイプの一部は以下のとおりです。

- ディスケット・ドライブ
- ハード・ディスク・ドライブ
- CD-ROM ドライブ

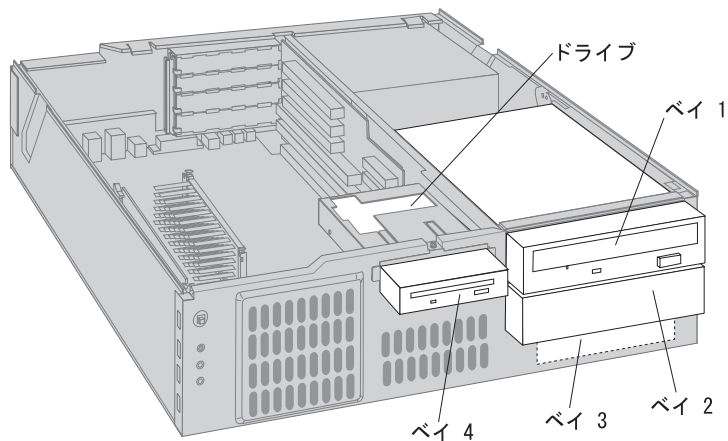
内蔵ドライブは、コンピューターの前面にあるベイに取り付けられます。これらのベイを、ベイ 1、ベイ 2、というように表記します。

本製品には、以下のドライブが標準装備されています。

- ベイ 4 に 3.5 インチ・ディスク・ドライブ
- ベイ 3 に 3.5 インチ・ハード・ディスク・ドライブ

CD-ROM ドライブが標準装備の場合には、ベイ 1 に取り付けられています。

以下の図は、ドライブ・ベイの位置を示しています。



本製品にドライブを追加する場合は、ドライブ・ベイ変換キットを入手しなければならない場合もあります。3.5 インチ・ドライブを 5.25 インチ・ベイに取り付けることを計画している場合は、ドライブを保持するための変換キットをベイに取り付けなければなりません。この部品の発注については、お買い求めの販売店または弊社営業担当員にお問い合わせください。

ドライブ仕様

次の表には、各ベイに取り付けることができるドライブと、その高さが示されています。

ベイ	ドライブ	最大の高さ mm (in.)	最小の高さ mm (in.)
1	5.25 インチ CD-ROM テープ・バックアップ・ドライブ 3.5 インチまたは 5.25 インチ・ハード・ディスク	41.3 (1.6)	-
2	高さ 25.4mm の 3.5 インチ の内蔵ドライブ	25.4 (1.0)	25.4 (1.0)
3	ハード・ディスク・ドライブ	25.4 (1.0)	25.4 (1.0)
4	3.5 インチ・ディスケット・ドライブ	25.4 (1.0)	-

注:

- 高さが 41.3 mm (1.6 インチ) を超えるドライブは取り付けることができません。
- 取り外し可能な媒体 (ディスケット、テープ、または CD) を使用するドライブは、ベイ 1、2、または 4 のアクセス可能なベイに取り付けなければなりません。
- PC 300 PL にはディスケット・ドライブを 1 つだけ取り付けることができます。
- 3.5 インチ・ドライブを 5.25 インチ・ベイに正しく取りつけるには、5.25 インチ・ベイ用の 3.5 インチ変換キットを使用する必要があります。詳細については、IBM 販売店または IBM 営業担当員に問い合わせてください。

電源および信号ケーブル

本製品はケーブルを使用して、電源機構をライザー・カードおよびIDE ドライブに接続します。ディスク・ドライブには電源機構を介して電源が供給されます。本製品では、以下のケーブルが提供されています。

- 4 芯 電源ケーブル は、ほとんどのドライブと電源機構を接続します。これらのケーブルの終端は、プラスチックのコネクターになっています。これらのコネクターにはいくつかのサイズがあります。また、ライザー・カードに接続される電源ケーブルもあります。
- フラット信号ケーブル は、IDE ドライブとライザー・カードを接続します。信号ケーブルは リボン・ケーブル と呼ばれることもあります。コンピューターに付属の信号ケーブルは、2 種類あります。
 - 幅の広い信号ケーブルは取り付けられたドライブおよびライザー・カードの裏側にある 1 次 IDE コネクターに接続されます。

注: PC 300PL に付属する IDE 信号ケーブルには、ドライブ接続用にもう 1 つのコネクターがあります。

- 幅の狭い信号ケーブルはディスク・ドライブおよびライザー・カード上のディスク・ドライブ・コネクターに接続します。

注: ライザー・カード上のコネクターの位置については、24ページの『アダプターおよびライザー・カード』を参照してください。

これから、電源および信号ケーブルを内蔵ドライブに接続する際の注意事項を説明します。

PC 300 PL にはディスク・ドライブを 1 つだけ取り付けることができます。

- コンピューターに付属しているディスク・ドライブおよびハード・ディスク・ドライブには、電源ケーブルと信号ケーブルがすでに接続されています。また、コンピューターに CD ROM ドライブが付属している場合には、ケーブルはすでに接続されています。ドライブを交換する場合には、どのケーブルがどのドライブに接続されていたか、またコンピューター内をケーブルがどのように引き回されていたかを記録しておいてください。
- ドライブを取り付けたときには、必ず、信号ケーブルの終端のドライブ・コネクターをドライブに接続してください。また、もう一方の端のドライブ・コネクターは、ライザー・カードに接続してください。
- 1本のケーブル上に 2 つの IDE 装置を接続する場合には、1 つをマスター装置、もう 1 つをスレーブ装置として設定しなければなりません。そうしないと、IDE 装置のうちいくつかは、システムに認識されない場合があります。マスターまたはスレーブの指定は、各 IDE 装置のスイッチまたはジャンパーの設定によって決めます。

- 3 つ以上のハード・ディスク・ドライブが取り付けられている時にパフォーマンスを最適化するには、2 つのハード・ディスク・ドライブを高速データ転送（モード 1 以上）で 1 次ハード・ディスク・ドライブ信号ケーブルに接続してください（ハード・ディスク・ドライブ 0 および 1）。
- 一部のモデルで 2 つ以上の IDE ハード・ディスク・ドライブを取り付けるためには、追加の信号ケーブルを購入する必要があります。次の仕様に合っているケーブルを使用してください。
 - 最大長： 0.46 m
 - ケーブル・サイズ： 28 AWG
 - ケーブルの容量性負荷：最大 200 pF

ドライブ・ベイでの作業

コンピューターは、ベイ 3 および 4 にドライブが標準装備されています。ユーザーのコンピューターは、ベイ 1 または 2 にドライブがすでに取り付けられていることもあります。ドライブがまだ取り付けられていないドライブ・ベイは、メタル・シールドがコンピューター・フレームに取り付けられており、またベイ・パネルがコンピューターの角に取り付けられています。ドライブを取り付ける前に、メタル・シールドを取り除く必要があります。ハード・ディスクを取り付ける場合を除き、ベイ・パネルも取り外す必要があります。ベイ 1、2、または 3 でドライブを取り付けまたは取り外しを行うためには、ドライブ・ケージを回転させる必要があります。

作業を開始する前に

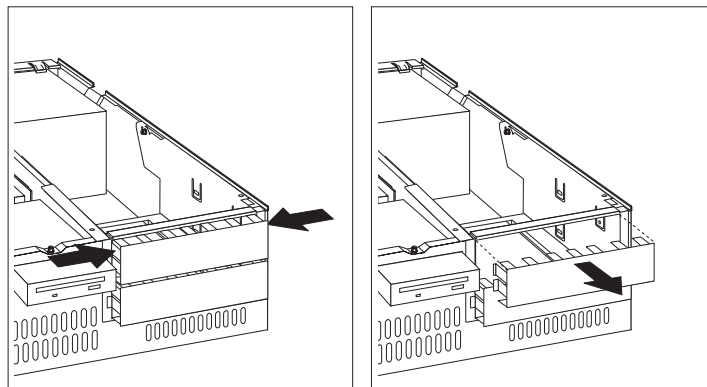
- viページの「安全に正しくお使いいただくために」および 4ページの『静電気の影響を受けやすい装置』をお読みください。
- 取り付けまたは交換を行うオプションに付属している説明書をお読みください。
- コンピューターおよび接続されている他のすべての装置の電源をオフにしてください。
- コンピューターに接続されているケーブルをすべて取り外して、コンピューターのカバーを開けてください (5ページの『ケーブルの取り外しとカバーの取り外し』参照)。

金属シールドの取り外し

注: ご使用のコンピューターには金属シールドが付いていない場合もあります。

- 1 コンピューターの前面を手前に向けます。
- 2 金属シールドの側面のタブを、ラッチがはずれるまで押します。
- 3 片側を持ち上げ、次に反対側を持ち上げます。

注: ベイ 2 をカバーしているシールドを取り外すためには、ベイ 1 からシールドを取り外さなければならない場合もあります。

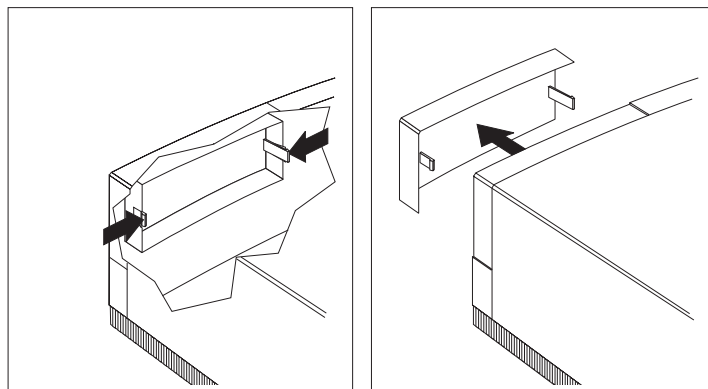


次の手順

- ベイ・パネルを取り外すには、48ページの『ベイ・パネルの取り外し』に進みます。
- ドライブ・ケージを回転させて持ち上げ、それを電源機構上に載せておくには、50ページの『ドライブ・ケージを回転させる』に進みます。
- ドライブを取り付けるには、52ページの『ベイ 1、2、または 3 へのドライブの取り付け』に進みます。
- ドライブを取り外すには、55ページの『ベイ 1、2、または 3 からのドライブの取り外し』に進みます。

ベイ・パネルの取り外し

- 1 コンピューター・カバー内の該当するベイ・パネルを確認します。
- 2 カバーを取り外し (5ページの『ケーブルの取り外しとカバーの取り外し』参照)、ベイ・パネルの裏側を調べます。
- 3 ドライバーの先を (必要に応じて) 使用してベイ・パネルをカバー内に保持しているプラスチック・タブを曲げます。
CD-ROM ドライブをベイ 1 に取り付ける場合は、最初に外側エッジに最も近いタブを解放する必要があります。
- 4 ベイ・パネルを少し曲げ、両方のタブを解放します。
- 5 ベイ・パネルを取り外します。以下の図は、ベイ・パネルのベイ 1 からの取り外しを示しています。



- 6 取り外されたベイ・パネルは、将来使用するときのために保管しておきます。
- 7 必要に応じて、ステップ 1~3 を繰り返して他のベイ・パネルを取り外します。

次の手順

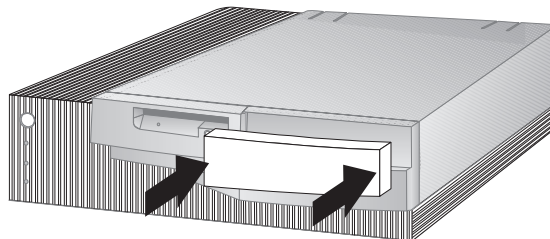
- ベイをカバーしているメタル・シールドを取り外します。
- ドライブを取り外すには、55ページの『ベイ 1、2、または 3 からのドライブの取り外し』に進みます。
- ドライブ・ケージを取り付けるには、57ページの『ドライブ・ケージを回転して固定位置に戻す』に進みます。

ベイ・パネルの取り付け

ドライブ 1 および 2 のベイ・パネルは、外側からコンピューター・カバーに取り付けられます。(ベイ・パネルを取り付ける際にカバーを外す必要はありません。) CD-ROM ドライブが標準装備の場合、ベイ 1 のベイ・パネルはありません。

ベイ・パネルは、コンピューター・カバーの外側から所定位置にはまります。

- 1** ベイ・パネルをコンピューター・カバーの開口部と位置合せします。
- 2** ベイ・パネルをタブが所定位置にはちんと音がして固定されるまで押し込んで取り付けます。下図は、ベイ 1 に取り付けの場合の図を示しています。



- 3** 必要に応じ、ステップ 1 および 2 を繰り返して他のベイ・パネルを取り付けます。

次の手順

- ドライブを取り付けるには、52ページの『ベイ 1、2、または 3 へのドライブの取り付け』に進みます。
- ドライブを取り付けてある場合には、66ページの第7章、『取り付けの完了』に進みます。

ベイ 1、2、および 3 のドライブの取り扱い

ベイ 1、2、または 3 でドライブを取り付けまたは取り外しを行うためには、コンピューターの電源機構の上にドライブ・ケージを持ち上げる必要があります。コンピューターに向かって、ドライブ・ケージは正面右手前にあります。

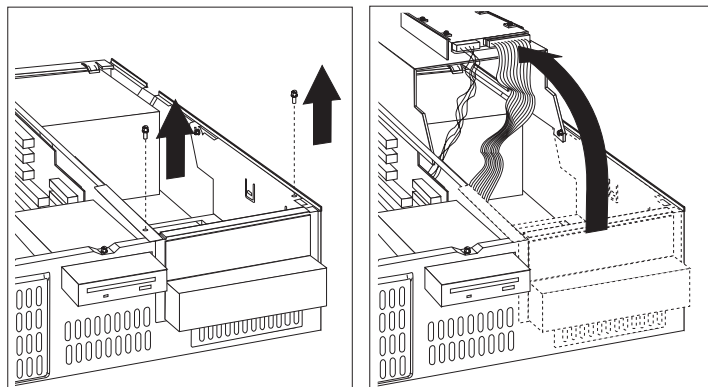
作業を開始する前に

- viページの「安全に正しくお使いいただくために」および 4ページの『静電気の影響を受けやすい装置』をお読みください。
- 取り付けまたは交換を行うドライブに付属している説明書をお読みください。
- コンピューターおよび接続されている他のすべての装置の電源をオフにしてください。
- コンピューターに接続されているケーブルをすべて取り外して、コンピューターのカバーを開けてください (5ページの『ケーブルの取り外しとカバーの取り外し』参照)。

ドライブ・ケージを回転させる

コンピューター内のドライブ・ケージを電源機構の上に持ち上げるには以下のようにします。

- 1** ドライブ・ケージをコンピューターのフレームに取り付けている2本のねじを外します。
- 2** ケージをコンピューター内から電源機構上部に向かって慎重に回転させます。ケージはコンピューター・フレームの上部に乗るまで回転します。



3 ケーブルは接続されたままにしておきます。

次の手順

- ドライブを取り付けるには、52ページの『ベイ 1、2、または 3 へのドライブの取り付け』に進みます。
- ドライブを取り外すには、55ページの『ベイ 1、2、または 3 からのドライブの取り外し』に進みます。

ベイ 1、2、または 3 へのドライブの取り付け

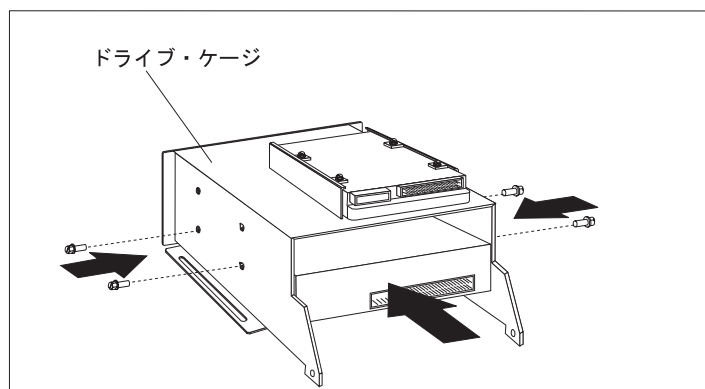
作業を開始する前に

- 50ページの『ベイ 1、2、および 3 のドライブの取り扱い』をお読みください。
- 50ページの『ドライブ・ケージを回転させる』をお読みください。
- ドライブに付属の資料をお読みください。

注:

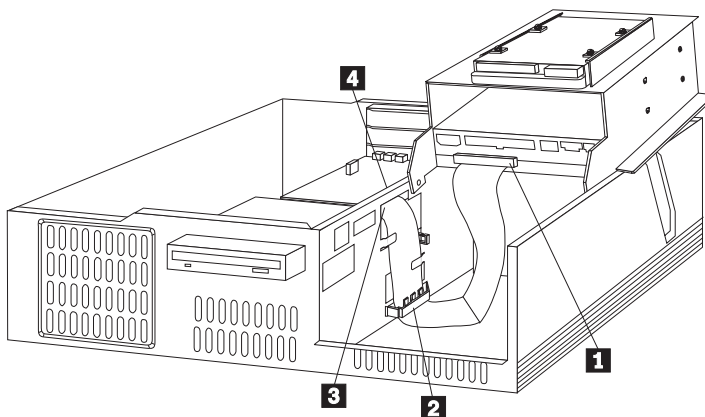
- 3.5 インチ・ドライブを 5.25 インチ・ベイに取り付けるためには、変換キットを取り付ける必要があります。(詳細については、IBM 販売店または IBM 営業担当員にお問い合わせください。)
- ドライブを取り付けるベイをカバーしているメタル・シールドを取り外します。46ページの『ドライブ・ベイでの作業』を参照してください。

- 1** 新しいドライブが入っている静電気防止袋を、塗装されていない金属面に接触させてから、ドライブを取り出します。
- 2** ドライブを希望する空のドライブ・ベイに挿入します。ケージは上下が逆さです。したがってドライブも上下逆に入れる必要があります。次にねじを挿入して固く締め、所定位置に固定します。下図は、ベイ 1 に取り付けたドライブを示しています。



- 3** 必要に応じ、ステップ 1 および 2 を繰り返して他のドライブを取り付けます。

- 4** コンピューター内部に信号ケーブルを配線します。以下の図は、ベイ 1 に取り付けられたドライブからライザー・カード上の 2 次 IDE コネクタに引き回されたケーブルを示しています。



- 1** 信号ケーブルはここでドライブと接続されます。
- 2** 信号ケーブルをプラスチック・クランプを通して引き回します。このクランプの使用に関する詳細説明は、54 ページに示されています。
- 3** 信号ケーブルをドライブ・ブラケットの周囲に引き回します。
- 4** 信号ケーブルを IDE コネクタに接続します。

注:

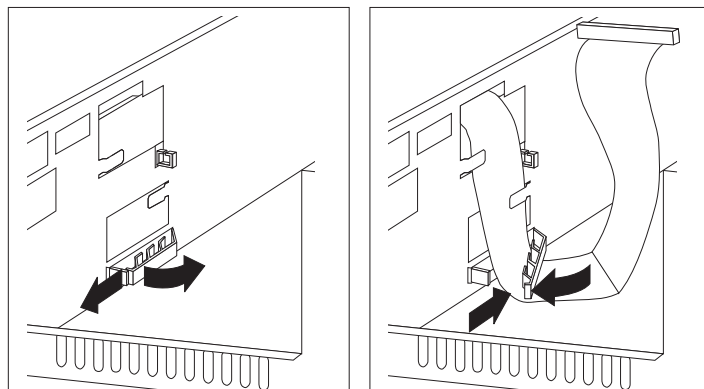
- a. 前述の各ステップは、ドライブ・ケージ内のドライブからライザー・カードの反対側にあるコネクタに引き回されるすべての信号ケーブルについて実施してください。

ドライブをライザー・カード上の 1 次 IDE コネクタ(ドライブ・ケージと同じ側)に接続する場合も、信号ケーブルをプラスチック・クランプを通して引き回し、またその後 1 次 IDE コネクタに接続してください。

ライザー・カード上のコネクタの位置に関しては、24ページの『アダプターおよびライザー・カード』の図を参照してください。

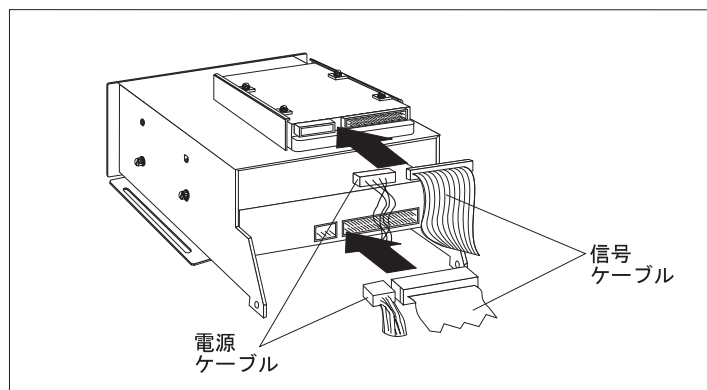
- b. CD-ROM ドライブを追加する場合で、それをオーディオ・アダプターに接続したい場合は、40ページの『アダプターからベイ 1、2、または 3 のドライブへのケーブルの引き回し』を参照してください。ここでは、ケーブルをオーディオ・アダプターからベイ 1、2、または 3 に取り付けられたドライブへ引き回す場合について説明します。

以下の図は、信号ケーブルを固定するためのクランプの開き方、および閉じ方を示しています。



5 すべてのケーブルをドライブに接続します。

注: 2つ以上のドライブが取り付けられる場合は、最初に一番下のドライブにケーブルを接続し、順番に上へと処理をしていきます。



次の手順

- ユーザーズ・ガイドの「装置に関する記録用紙」に、変更されたドライブを記録します。
- ドライブ・ケージを回転させて戻します。詳細は、57ページの『ドライブ・ケージを回転して固定位置に戻す』を参照してください。

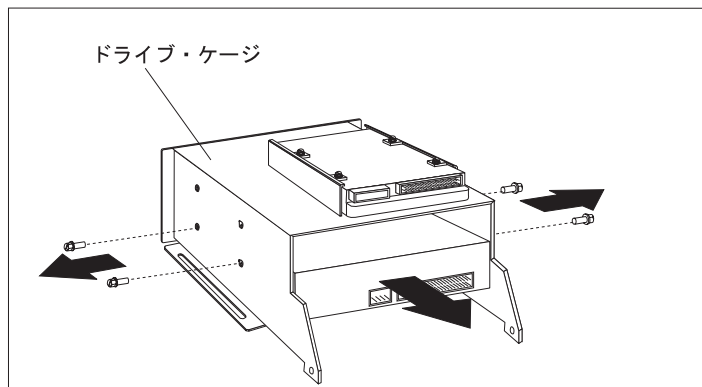
ベイ 1、2、または 3 からのドライブの取り外し

作業を開始する前に

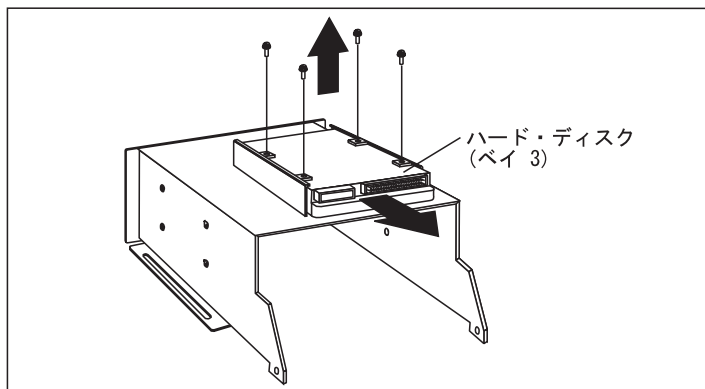
- 50ページの『ベイ 1、2、および 3 のドライブの取り扱い』をお読みください。
- 50ページの『ドライブ・ケージを回転させる』をお読みください。

ドライブ・ケージをコンピューター・フレームから回転させた後は、

- 1** 取り外そうとするドライブからのケーブルを外します。
- 2** ドライブをドライブ・ケージに固定しているねじを緩めて取り外し、ドライブをベイから引き出します。
 - a. 以下の図は、5.25 インチ・ドライブ (CD-ROM) のベイ 1 からの取り外しを示しています。



- b. 3.5 インチ・ハード・ディスク・ドライブをベイ 3 から取り外すには、ドライブの下部からねじを外し、次にドライブをベイから引き出す必要があります。以下の図は、ドライブおよびドライブ・ケージからのねじの取り外しを示しています。



3 取り外したドライブを静電気防止袋に入れます。

次の手順

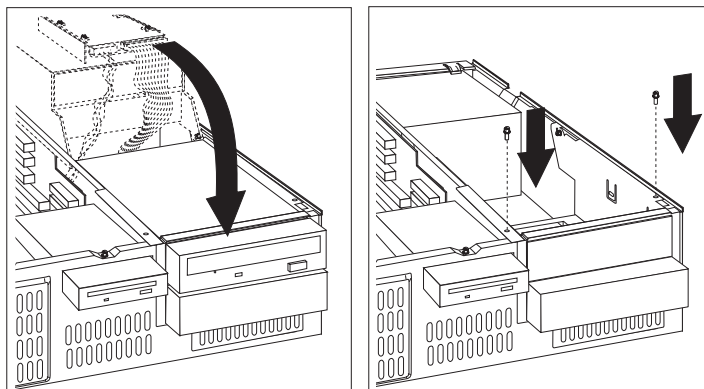
- ドライブ・ベイを空のままにしておく場合、または取り外したドライブを取り外し可能媒体を使用しないドライブに取り替える場合には、ベイ・パネルおよび金属シールドを取り付けます。詳細については 49ページの『ベイ・パネルの取り付け』を参照してください。
- ドライブを取り付けるには、52ページの『ベイ 1、2、または 3 へのドライブの取り付け』に進みます。

ドライブ・ケージを回転して固定位置に戻す

作業を開始する前に

- すべてのケーブルがコンピューター内部で正しく配線されていることを確認します。信号ケーブルからドライブの配線については、ステップ 4 (53ページ) を参照してください。
- すべてのケーブルがドライブ・ケージ内のドライブに正しく接続された確認します。

- 1** ドライブの電源および信号ケーブルを電源機構側に押し出します。
- 2** ドライブ・ケージをコンピューターの前方に慎重に回転させます。
- 3** ドライブ・ケージおよびコンピューター・フレームの上部にねじを挿入し、固く締めます。



次の手順

- ベイ 4 のドライブの取り扱いについては、60ページの『ベイ 4 へのドライブの取り付け』または58ページの『ベイ 4 からのドライブの取り外し』を参照してください。
- 取り付けを完了するには、66ページの第7章、『取り付けの完了』に進みます。

ベイ 4 内のドライブの取り扱い

ここではベイ 4 でのドライブの取り外しと取り付けについて説明します。通常ディスク・ドライブはベイ 4 に取り付けられます。

ベイ 4 からのドライブの取り外し

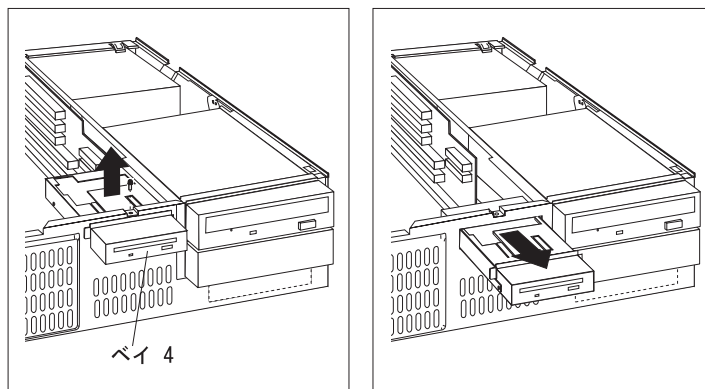
取り外し可能媒体を使用するドライブをベイから取り外し、すぐに新しいドライブを取り付ける予定がない場合には、ベイ・パネルとメタル・シールドを再び取り付けておきます。

作業を開始する前に

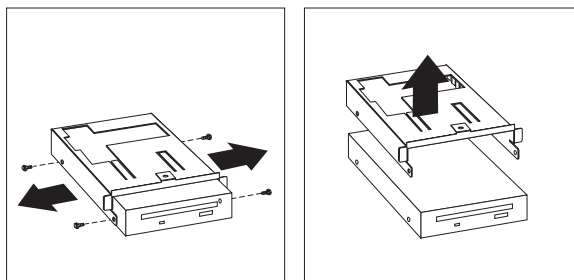
- vi ページの「安全に正しくお使いいただくために」および 4 ページの『静電気の影響を受けやすい装置』をお読みください。
- コンピューターおよび接続されている他のすべての装置の電源をオフにしてください。
- コンピューターに接続されているケーブルをすべて取り外して、コンピューターのカバーを開けてください (5 ページの『ケーブルの取り外しとカバーの取り外し』を参照)。

1 ディスク・ドライブ取り付け金具の上部のねじを緩めて外し、電源ケーブルと信号ケーブルを外します。

2 ドライブおよび取り付け金具をコンピューターから前方に引き出します。



- 3** コンピューターから取り出した後、ディスク・ドライブ取り付け金具の側面のねじを緩めて外し、ドライブと取り付け金具を分離します。



- 4** 取り外したドライブを、静電気防止袋に入れます。

— 次の手順 —

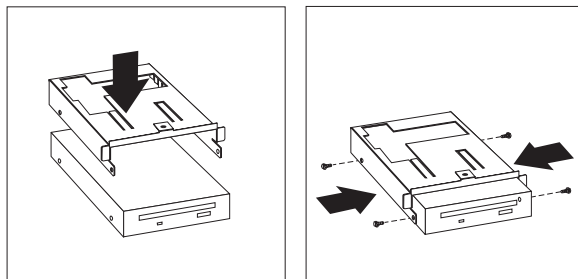
- ユーザーズ・ガイドの「装置に関する記録用紙」に、この取り外しについて記録してください。
- 金属シールドを未使用ベイに再び取り付けるには、47ページの『金属シールドの取り外し』に進みます。
- ベイ・パネルを未使用ベイに再び取り付けるには、49ページの『ベイ・パネルの取り付け』に進みます。
- ドライブを取り付けるには、60ページの『ベイ 4 へのドライブの取り付け』に進みます。
- ドライブと取り付け金具を組み立てたものを取り付け、作業を完成させるには、66ページの第7章、『取り付けの完了』に進みます。

ベイ 4 へのドライブの取り付け

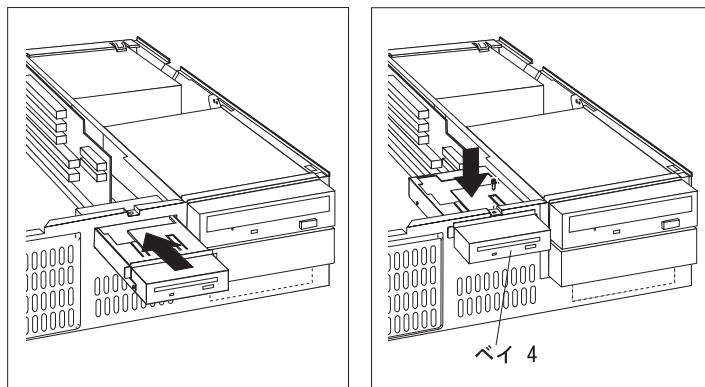
作業を開始する前に

- viページの「安全に正しくお使いいただくために」および 4ページの『静電気の影響を受けやすい装置』をお読みください。
- コンピューターおよび接続されている他のすべての装置の電源をオフにしてください。
- コンピューターに接続されているケーブルをすべて取り外して、コンピューターのカバーを開けてください (5ページの『ケーブルの取り外しとカバーの取り外し』を参照)。

- 1** コンピューター本体の外側で作業を行います。ドライブをディスク・ドライブ取り付け金具内に挿入し、次に側面のねじを挿入して固く締めます。



- 2** ディスク・ドライブ取り付け金具をコンピューターに挿入し、上部ねじを締めます。



- 3** 電源ケーブルと信号ケーブルを接続します。ライザー・カード上のコネクターの位置に関しては、24ページの『アダプターおよびライザー・カード』の図を参照してください。

— 次の手順 —

- ユーザーズ・ガイドの「装置に関する記録用紙」に、この取り付けについて記録してください。
- ベイ 1, 2, または 3 にドライブを追加するには、50ページの『ドライブ・ケージを回転させる』および 52ページの『ベイ 1, 2, または 3 へのドライブの取り付け』を参照してください。
- ベイ 1, 2, または 3 からドライブを取り外すには、50ページの『ドライブ・ケージを回転させる』および 55ページの『ベイ 1, 2, または 3 からのドライブの取り外し』を参照してください。
- 取り付けを完了するには、66ページの第7章、『取り付けの完了』に進みます。

第6章 機密保護オプションの取り扱い

この章では、コンピューターで使用可能な機密保護オプションについて説明します。

分からなくなったパスワードを消去するには、システム・ボード上の CMOS クリア (パスワード) ジャンパーを移動します。

注: パスワードの設定、変更、削除には、装置構成ユーティリティーを使用します。詳細については、*ユーザズ・ガイド*を参照してください。

わからなくなったパスワードの消去

注: パスワードを設定、変更、あるいは削除するには、*ユーザズ・ガイド* を参照してください。

コンピューターは、システム・ボード上の *CMOS* メモリーを、装置構成情報の保管に使用しています。*CMOS* メモリーは、以下に関する情報を保持します。

- 日付と時刻
- 機密保護機能
- 電源管理装置
- 記憶装置
- キーボードとマウス
- 従来型 *ISA* 構成情報
- プラグ・アンド・プレイ構成情報
- ポートの割当て
- *I/O* アドレスと割り込み
- その他の選択可能な機能

機密保護機能には、始動パスワードと管理者パスワードの設定が含まれています。わからなくなったパスワードを消去する必要がある場合は、*CMOS* メモリー用に指定されたジャンパーを移動する必要があります。

PC 300PL モデルについての拡張機密保護情報

一部のモデルには、始動順序の設定値だけでなく、管理者パスワードに関してもさらに高度な保護を行う新しい拡張機密保護機能があります。拡張機密保護を使用すると、管理者パスワードと始動順序が、厳重に保護された不揮発性の機密保護 *EEPROM* モジュールの中に保管されます。このモジュールは、*CMOS* メモリー、およびシステム・プログラムを保管している *EEPROM* モジュールとは分離されています。管理者パスワードと始動順序は、機密保護 *EEPROM* 内にロックされていれば、そのコンピューターのバッテリーが切れた場合や、だれかがバッテリーを取り外した場合でもそのままの状態に残ります。

この拡張機密保護機能を使用していて管理者パスワードがわからなくなると、システムが使用できなくなるので、管理者パスワードのコピーを必ず安全な場所に保管しておいてください。

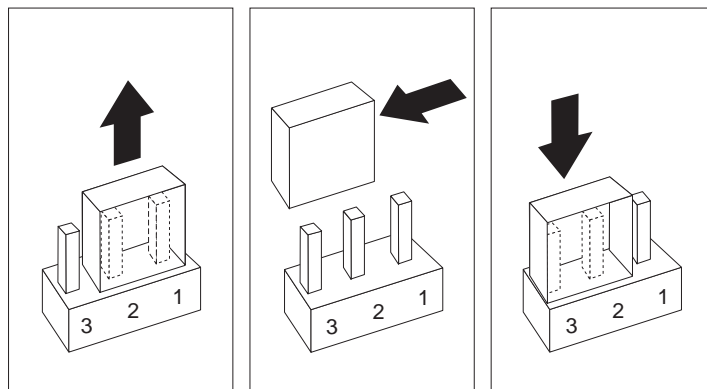
拡張機密保護機能の詳細については、*ユーザズ・ガイド* を参照してください。

作業を開始する前に

- CMOS メモリーをクリアすると、コンピューター の構成はデフォルト設定値となります。CMOS メモリーをクリアした後はコンピューターを再構成する必要があるため、できれば CMOS クリア・ジャンパーを移動する *前に*、コンピューター の構成情報を記録しておいてください。
- 装置構成ユーティリティを使用して、すべての構成情報を記録してください。
- vi ページの「安全に正しくお使いいただくために」および 4 ページの『静電気の影響を受けやすい装置』をお読みください。
- コンピューターの電源をオフにし、電源コード以外のすべてのケーブルを外します。
- コンピューター・カバーを取り外します。
- CMOS クリア・ジャンパーの位置を確認します。12 ページの『システム・ボード上のパーツの識別』を参照してください。

注: コンピューター・カバーの裏側にあるラベルも、このジャンパーおよびその他のコンピューター の部品の位置を示しています。

- 1 ジャンパーを通常のピンの位置 (ピン1 および 2) からピン 2 および 3 に動かします。ジャンパーを動かすには先端のとがったペンチを使用すると便利ですが、システム・ボード構成部品をこすったり、ジャンパーをつぶさないように注意してください。

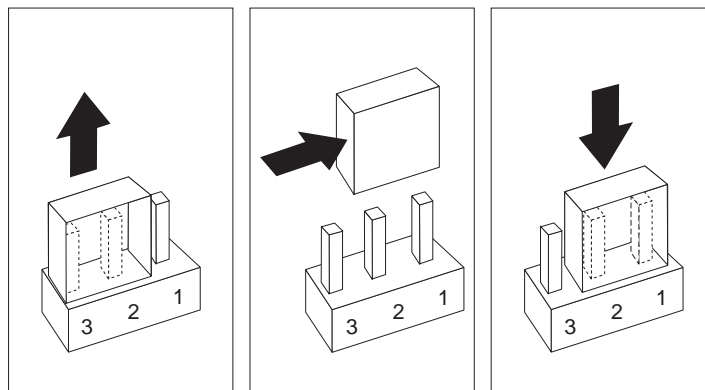


⚠ 注意

コンピューター内部の部品には決して触れないようにしてください。

- 2 ケーブルを元どおり接続し、コンピューターをオンにします。これで CMOS メモリーはクリアされ、パスワードは消去されました。POST の完了後、構成エラー・メッセージが表示されます。

- 3 画面の指示に従います。
- 4 装置構成ユーティリティが開始されたら、必要な変更を行い、設定値を保管し、セットアップを終了します。69ページの『装置構成の更新』を参照してください。ジャンパーを通常位置に移動するよう指示するメッセージが表示されたら、電源をオフにします。
- 5 ジャンパーを通常位置に戻します (ピン 1 および 2)。



— 次の手順 —

コンピューターを組み立て直して (66ページの第7章、『取り付けの完了』に進む) から、装置構成ユーティリティを使用して、パスワードまたその他の構成パラメーターを設定します。詳細については、*ユーザズ・ガイド*を参照してください。

第7章 取り付けの完了

オプションを取り付けた後、取り外した部品の取り付け、カバーの再取り付け、ならびに電源コードや電話線を含むケーブルの再接続を行う必要があります。また、取り付けられたオプションによっては、装置構成ユーティリティーの情報を更新しなければならない場合があります。

上記の手順の早見表として、次のリストを示します。

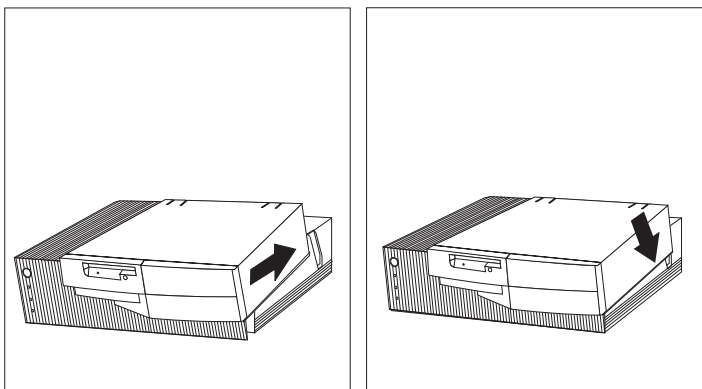
- 67ページの『カバーの再取り付けとケーブルの接続』
- 69ページの『装置構成の更新』

カバーの再取り付けとケーブルの接続

作業を開始する前に

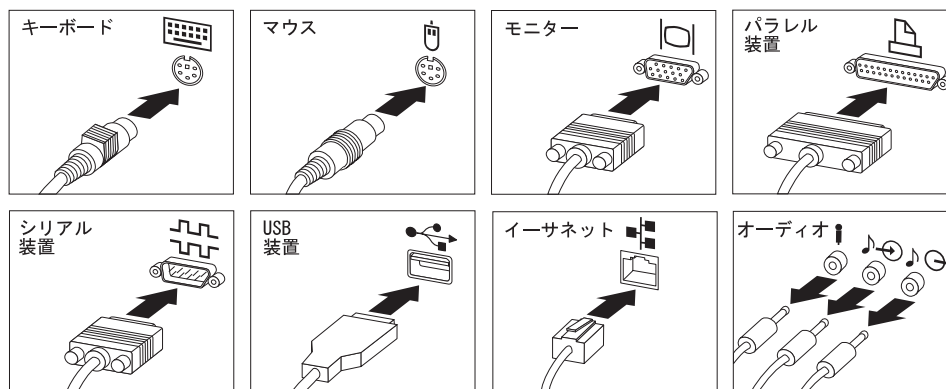
viページの「安全に正しくお使いいただくために」および4ページの『静電気の影響を受けやすい装置』をお読みください。

- 1 すべての構成部品が正しく組み立て直されており、コンピューターの内側にツールやねじが残っていないか確認してください。
- 2 カバーの再取り付けの邪魔になるケーブルを整理してください。
- 3 上部カバーの片側に手を置き、前端をコンピューター前部のテーブルにセットし、後端をコンピューターの上にかぶせます。カバーを、コンピューターの後部に向かって押し、カバーの後部を落としこみます。



- 4 コンピューターの後部にロックがある場合は、カバーをロックします。

- 5** 外部ケーブルとコードをコンピューターに再接続してください。場合によっては、ご使用のコンピューターに、ここに示したコネクターがすべて装備されていないことがあります。



- 6** 本製品にモデムを接続している場合は、壁のモジュラー・ジャックとモデムに電話線を接続し直します。電源コードを正しく接地された電源コンセントに差し込みます。

- 7** コンピューター構成を更新します。69ページの『装置構成の更新』を参照してください。

注: コンピューターを再始動した後に、トップ・カバー取外し検出に関連したエラー・メッセージが表示された場合は、管理者パスワードを入力する必要があります。詳細については、76ページの付録A、『PC 300PL 資産機密保護設定』を参照してください。

装置構成の更新

重要

本節の構成情報は、オプションの取り付けに適用されます。装置構成ユーティリティーの使用法の詳細については、*ユーザーズ・ガイド*を参照してください。

また、構成設定を更新した後でデバイス・ドライバーを導入しなければならない場合があります。詳細については、オプションに付属の説明書を参照し、デバイス・ドライバーが必要かどうかや、その導入方法を判別してください。

オプションの追加、除去、または交換の後、構成設定を更新しなければなりません。この構成はコンピューターで自動的に実行することもできますが、*手動でも実行できます*。コンピューターがオプションを自動的に構成する場合、システム・プログラムを使用します。システム・プログラムが設定を更新しない場合には、装置構成ユーティリティーを使用して、適切な設定を再構成することができます。

たとえば、ほとんどの内蔵ハード・ディスク・ドライブを増設した後でコンピューターを始動すると、設定は自動的に更新されるので、装置構成ユーティリティーを使用してそれらの変更内容を保管してください。ただし、従来型 ISA アダプターの取り付けまたは取り外し後にリソース競合が発生した場合は、コンピューター構成を手動で更新し、その情報を保管する必要があります。

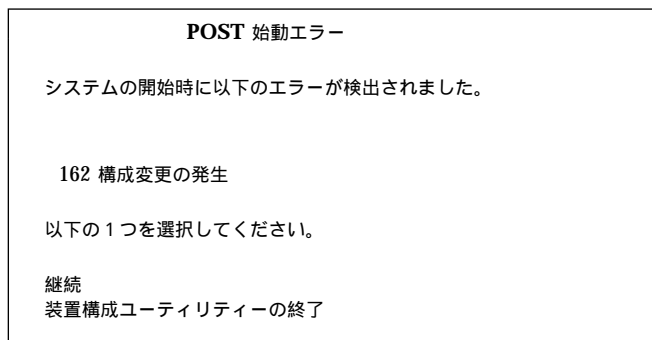
注:

1. 変更を行う前に、必ずカスタマイズされたすべての設定値を記録します。
2. リソースの競合によるエラー・メッセージの詳細については、*ユーザーズ・ガイド*を参照してください。

装置構成ユーティリティーの開始

ほとんどのオプションを取り扱った後で初めてコンピューターを再始動させると、構成変更が発生したことを知らせるメッセージが表示されます。次に、構成設定を手動で更新するか、あるいはシステム・プログラムによって自動的に更新された設定を確認して保管するか、装置構成ユーティリティーに入力するよう求めるプロンプトが表示されます。

オプションを変更してコンピューターを再始動すると、次の画面が表示されます。



注: 発生した構成変更によっては、ここに示されているのとは別のエラー・メッセージが表示される場合があります。

上記画面が表示された場合は、装置構成ユーティリティー・メニューが表示されるまで装置構成を設定するを選択します。

上記画面が表示されない場合は、以下の手順に従って、装置構成ユーティリティー・メニューに進みます。

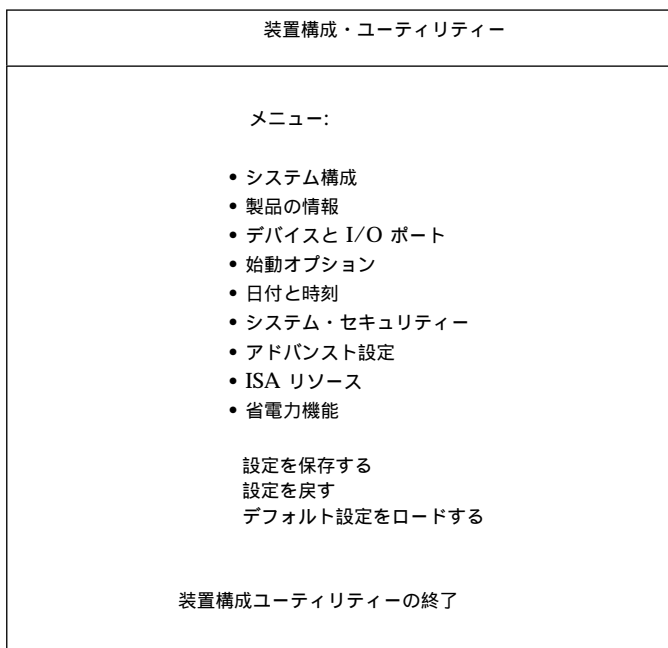
装置構成ユーティリティにアクセスする場合：

1 コンピューターの電源をオンにします。

コンピューターの電源がすでにオンになっている場合には、オペレーティング・システムを遮断して本体の電源をオフにし、2、3秒待ってから、再始動してください。本体を再始動するのに、**Ctrl+Alt+Del** を使用しないでください。

2 画面の下段左隅に装置構成ユーティリティのプロンプトが表示されているときに、**F1** を押します。

- a. 管理者パスワードを設定していない場合には、装置構成ユーティリティ・メニューが表示されます。管理者パスワードを設定してある場合には、その管理者パスワードをタイプして、**Enter** を押してください。
- b. 管理者パスワードと始動パスワードの両方を設定している場合には、パスワード・プロンプトに対してどちらのパスワードを入力しても構いません。ただし、始動パスワードを入力した場合、装置構成ユーティリティの限定された情報を表示することはできますが、設定を変更することはできません。装置構成ユーティリティの設定を変更するためには、パスワード・プロンプトに管理者パスワードを入力してください。



注: コンピューターの画面に表示されるメニューは、ここに示されているのと多少異なっている場合がありますが、機能は同じです。

設定の変更と終了

装置構成ユーティリティー・メニューで、変更内容を表示して保管することにより、その変更内容をそのまま保管することもできますが、手動によって変更を行い、その設定を保管することもできます。

装置構成ユーティリティー内の記号を識別するための早見表を以下に示します。キーの機能については、*ユーザズ・ガイド*を参照してください。

- メニュー項目の横に中黒 (●) が表示されている場合は、追加メニューが使用可能です。
- 大かっこ ([]) で囲まれているほとんどの情報が変更可能です。[] で囲まれている情報は変更できません。
- メニュー項目の横に右向き矢印 (▶) が付いている場合は、そのカテゴリで構成変更があったことを表しています。▶ は、後続のメニューに表示されることもあります。
- アスタリスク (*) がメニュー項目の横に表示されている場合は、リソース競合が検出されています。

変更あるいは情報の表示が済んだら、装置構成ユーティリティー・メニューに戻り、設定を保存するを選択して、変更内容を保管してください。この位置で、装置構成ユーティリティーを終了することができます。

装置構成ユーティリティーを終了するためには、次の手順に従ってください。

- 1** 装置構成ユーティリティー・メニューから、**Esc** キーを押します。
- 2** 「セットアップの終了」メニューが表示されます。変更内容を保管することもできますが、変更内容を保管せずに装置構成ユーティリティーを終了することもできます。あるいは、装置構成ユーティリティー・メニューに戻ることもできます。矢印キーを使用して望みのオプションを選択し、**Enter** キーを押します。

従来型 ISA アダプターの構成

従来型 ISA アダプターを構成するためには、アダプターのスイッチまたはジャンパーの設定値を変更しなければならない場合があります。競合が存在する場合は、装置構成ユーティリティーを使用してメモリー位置、入出力割当て、DMA および割り込み指定といった従来型 ISA リソース情報の設定も必要です。

注: 必要なリソースおよびスイッチ設定の詳細については、アダプターに付属の資料を参照してください。従来型リソース設定は、アダプターを装着する前に行ってください。

取り付けられているアダプターに合った従来型リソース情報を設定するためには、次のように行います。

- 1 装置構成ユーティリティーを開始します (70ページの『装置構成ユーティリティーの開始』を参照)。
- 2 「装置構成ユーティリティー」メニューから「ISA リソース」を選択します。
- 3 必要に応じて、「メモリー・リソース、I/O ポート・リソース、DMA リソース」または「割り込みリソース」を選択します。
- 4 該当するリソースを「ISA で使用中」に設定します。
- 5 **Esc** を押して、メインメニューに戻ります。
- 6 設定保管 を選択し、**Enter** を押します。

従来型 ISA アダプターを取り外した場合は、使用されなくなったシステム・リソースを「使用可」にリセットしなければなりません。これを行うには、上記の手順に従い、ステップ 4 で「使用可」を選択します。

注: アダプターおよび競合の解決の詳細については、25ページの『アダプター構成』および 80ページの付録C、『割り込みリソースと DMA リソース』を参照してください。

始動装置の構成

始動装置は、コンピューターの電源がオンになったときに、コンピューターが始動するためのオペレーティング・システムが存在する装置です。コンピューター に新しい装置を追加した後、始動装置の順序を変更することもできます。装置構成ユーティリティを使用して始動装置を構成することができます。

始動装置の順序を変更するには、以下のようにします。

- 1** 装置構成ユーティリティを開始します (70ページの『装置構成ユーティリティの開始』を参照)。
- 2** 装置構成ユーティリティ メニューから「始動オプション」を選択します。
- 3** 「始動順序」を選択します。
- 4** 「基本の始動順序」から「主始動デバイス」を選択します。
- 5** 矢印キーで選択を行います。
- 6** 必要に応じて、「第二始動デバイス」、「第三始動デバイス」および「第四始動デバイス」について上記各ステップを繰り返します。
- 7** 装置構成ユーティリティを終了するときには、変更内容を必ず保管してください。
- 8** **Esc** を押して、メインメニューに戻ります。
- 9** 設定保管 を選択し、**Enter** を押します。

付録A. PC 300PL 資産機密保護設定

PC 300PL システムで管理者パスワードを設定している場合は、以下をお読みください。

装置構成ユーティリティの SystemCare および Asset ID の設定は、本製品が出荷されたときに使用可能になっています。SystemCare および Asset ID の設定を使用可能にして管理者パスワードを設定すると、次の状態になります。

- トップ・カバー取り外し検出機能が使用可能になります。これ以降は、コンピューター・カバーを外した後にコンピューターの電源をオンにすると、そのつど電源オン自己テスト (POST) によってカバーが外されていることが通知されます。コンピューターの画面に表示されるメッセージは POST メッセージ 176 です。

このメッセージをう回するには、正しい管理者パスワードを入力しなければなりません。

- 資産機密保護によって保護されている部品を取り外して、コンピューターの電源をオンにすると、POST メッセージによってその部品が取り外されている旨が通知されます。このような部品としては、システム・メモリー・モジュール、マイクロプロセッサなどがあります。この場合に表示されるメッセージは POST メッセージ 177 です。

このメッセージをう回するには、正しい管理者パスワードを入力しなければなりません。

重要

拡張機密保護が使用可能になっている場合、管理者パスワードを記録して安全な場所に保管しておくことが非常に重要です。管理者パスワードがわからなくなると、装置構成ユーティリティに再度アクセスできるようにするために、コンピューターのシステム・ボードを交換しなければならなくなります。詳しくは、*ユーザズ・ガイド* を参照してください。

付録B. 電池の交換

この付録には、コンピューターの電池の取扱いと交換に関する情報が記載されています。システム・ボードのソケットに取り付けられているリチウム電池は、リアル・タイム・クロックおよび CMOS メモリーに電力を供給しています。電池が消耗し始めると、電圧が下がります。電圧が一定値以下に下がると、CMOS メモリーに格納されているシステム設定値 (たとえば、日付や時刻など) に誤りが生じる場合があります。電池に不具合が生じる場合は、同等な電池と交換してください。

危険

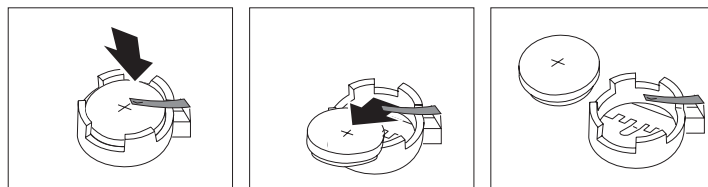
- 交換用電池に取り扱い上の注意や取り付けの指示が書かれてあれば、それに従う。
- 電池を正しく交換しないと、破壊する危険があります。
- 電池にはリチウムが含まれており、正しい方法で使用、取り扱い、または廃棄しないと発熱、発火、破裂のおそれがあります。
電池の交換には、IBM 部品番号 33F8354 の電池、またはメーカー推奨の同等の電池を使用してください。次の行為は絶対にしないでください。
 - 水にぬらすこと
 - 100 以上の過熱や焼却
 - 分解や充電
 - ショート
- 電池を廃棄する場合、および保存する場合にはテープなどで絶縁してください。他の金属や電池と混ざると発火、破裂の原因となります。
- 電池は地方自治体の条例、または規則に従って廃棄してください。ごみ廃棄場で処分されるごみの中に捨てないでください。
- 交換用電池の購入については、お買い求めの販売店および弊社の営業担当員までお問い合わせください。
- 本体、プリンターなどの装置の電源を切る。
- 電源コードおよび外部ケーブルをすべて切り離してから、コンピューター・カバーを取り外す (詳細は、5ページの『ケーブルの取り外しとカバーの取り外し』を参照。)

作業を開始する前に

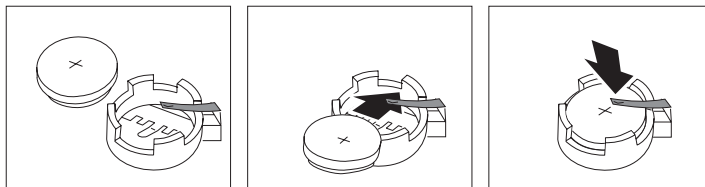
- viページの「安全に正しくお使いいただくために」および4ページの『静電気の影響を受けやすい装置』をお読みください。
- 交換用電池に付属の資料をお読みください。
- 本体およびすべての接続されている装置の電源をオフにしてください。
- コンピューターに接続されているすべての外部ケーブルを取り外し、コンピューターカバーを取り外してください（補足情報については、5ページの『ケーブルの取り外しとカバーの取り外し』を参照してください）。

電池の場所については、12ページの『システム・ボード上のパーツの識別』を参照してください。

- 1** 必要に応じて、電池を扱うのに邪魔になるアダプターまたはケーブルがあれば取り外します。手順については、30ページの『ライザー・カードからのアダプターの取り外し』を参照してください。
- 2** viiiページの『電池について』に目を通します。
- 3** 古いバッテリーを取り外します。



4 新しいバッテリーを入れます。



注: 電池の交換後本体の電源を初めてオンにしたときは、エラー・メッセージが表示される場合があります。これは正常です。

次の手順

- 別のオプションの作業を行う場合は、該当する項に進みます。
- 交換を完了するためには、66ページの第7章、『取り付けの完了』に進みます。
- 装置構成ユーティリティを使用して、日付と時刻ならびにパスワードを設定します。日付と時刻の設定、あるいはパスワードの設定に関しては、*ユーザズ・ガイド*を参照してください。
- 古い電池は、地域の条例や規制に準拠して廃棄してください。

付録C. 割り込みリソースと DMA リソース

この付録には、本製品の省略時の割り込みリソースおよびダイレクト・メモリー・アクセス (DMA) リソースをリストしています。

注: 割り込みおよび DMA の設定値は、構成制御のもとで変更することができます。

表 3. PC 300PL の割り込みリソース

割り込み要求	システム・リソース
0	タイマー
1	キーボード
2	インターアプト・コントローラー
3 ²	シリアル・ポート B
4 ²	シリアル・ポート A
5 ²	オーディオ
6	ディスクett
7 ²	使用可
8	リアルタイム・クロック
9	使用可
10	使用可
11	使用可
12 ²	マウス
13	数値演算コプロセッサ
14	取り付けられている場合は、IDE ドライブ (0、1)
15	取り付けられている場合は、IDE ドライブ (2、3)

表 4. PC 300PL の DMA リソース

DMA 要求	データ幅	システム・リソース
0	8 ビット	オーディオ
1	8 ビット	オーディオ
2	8 ビット	ディスクett
3 ²	8 ビット	使用可
4	-	システム・リソース
5	16 ビット	使用可
6	16 ビット	使用可
7	16 ビット	使用可

² 設定値を変更するよう修正したり、使用不可にしたりできます。

付録D. 特記事項

本書において、日本では発表されていないIBM製品（機械およびプログラム）、プログラミングまたはサービスについて言及または説明する場合があります。しかし、このことは、弊社がこのようなIBM製品、プログラミングまたはサービスを、日本で発表する意図があることを必ずしも示すものではありません。本書で、IBMライセンス・プログラムまたは他のIBM製品に言及している部分があっても、このことは当該プログラムまたは製品のみが使用可能であることを意味するものではありません。これらのプログラムまたは製品に代えて、IBMの知的所有権を侵害することのない機能的に同等な他社のプログラム、製品またはサービスを使用することができます。ただし、IBMによって明示的に指定されたものを除き、これらのプログラムまたは製品に関連する稼働の評価および検証はお客様の責任で行っていただきます。

IBMおよび他社は、本書で説明する主題に関する特許権（特許出願を含む）商標権、または著作権を所有している場合があります。本書は、これらの特許権、商標権、および著作権について、本書で明示されている場合を除き、実施権、使用权等を許諾することを意味するものではありません。実施権、使用权等の許諾については、下記の宛先に、書面にてご照会ください。

〒106-0032 東京都港区六本木3丁目2-31
AP事業所
IBM World Trade Asia Corporation
Intellectual Property Law & Licensing

商標

次の用語は、米国およびその他の国における IBM 社の商標です。

Alert on LAN	IBM	Wake on LAN
PC 300		
Asset ID	Netfinity	

Intel および Pentium は Intel Corporation の商標または登録商標です。

他の会社名、製品名、サービス名は、他社の商標またはサービス・マークである場合があります。

索引

日本語、英字、数字、特殊文字の順に配列されています。なお、濁音と半濁音は清音と同等に扱われています。

〔ア行〕

アクセス・ドライブ・ベイ 46
アダプター
エラー・メッセージ 69
ケーブルの引き回し 40
構成 74
従来型 26
スロット 24
タイプ 25
取り外し 30
取り付け 27
取り付けおよび AGP 33
プラグ・アンド・プレイ 25
リソースの競合 25, 26, 69
アダプター用拡張スロット 24
アップグレード
マイクロプロセッサ 19
メモリー・モジュール 13
安全
情報 vi
手順と指示 1
電池の取り扱い 77
安全上の注意、電池 77
位置決め
アダプター 24
拡張スロット 24
システム・ボード構成部品 12
ドライブ・ベイ 41
内部構成部品 8
インターネット・ホーム・ページ 3
エラー・メッセージ、リソースの競合 25, 69
オーディオ・アダプター、オプション 2

オプション
アダプター 25
インターネット・ホーム・ページ 3
機密保護 62
使用可能な 2
説明 1
内蔵ドライブ 41, 43
マイクロプロセッサ 19
メモリー・モジュール 13

〔カ行〕

回転、ドライブ・ケージの 50, 57
カバー
解放止め金 7
サイドの取り外し 35
再取り付け 67
再取り付け、サイド 36
取り外し 5, 46
ロック 5, 67
キーボード・ポート 9
基本 PCI スロット 24
機密保護オプション 62
ケーブル
アダプターからコンピューター内部のドライブ
への配線 40
コンピューター内部の信号ケーブルの配線
53
接続 68
取り外し 5
内蔵ドライブのタイプ 44
IDE 44
交換
カバー 67
サイド・カバー 36
電池 77
マイクロプロセッサ 19

交換用電池、の注文 77

構成

アダプター 25, 69

競合の解決 69

情報の消去 63

装置、更新 69

メモリー・モジュール 14

構成部品、内部の位置 8

固定ディスク・ドライブ 43

コネクタ

システム・ボード上の 12

入出力 9

〔サ行〕

サイド

カバー取り外し 35

カバーの再取り付け 36

システム・ボード

アクセス 11

オプション 10

構成部品 2

図 12

説明 12

パーツの識別 12

レイアウト 12

システム・ボードへのアクセス 11

システム・ボード・パーツの識別 12

システム・メモリー

増設 13

目的 13

DIMM の取り外し 17

DIMM の取り付け 15

始動装置、構成 75

シャシー侵入検出スイッチ 8

ジャンパー

システム・ボード上の位置 12

CMOS クリア 63

従来型アダプター 26, 74

従来型の ISA リソース 25, 69

商標 81

シリアル・ポート 9

シリアル・ポート・リング検出、ハードウェア
2

スイッチ設定

システム・ボード上の位置 12

スロット

アダプター 27

拡張 24, 27

静電気の影響を受けやすい装置、取り扱い 4
接続

ケーブル、外部 68

内蔵ドライブ 44

内蔵ドライブ、ベイ 1、2、および 3 57

入出力装置 9

増設

アダプター 27

アダプター、AGP 33

内蔵ドライブ 50, 52

内蔵ドライブ、ベイ 4 60

メモリー・モジュール (DIMM) 15

装置

始動 75

静電気の影響を受けやすい装置の取り扱い 4

装置構成の更新 69

装置構成ユーティリティ

開始 70

始動装置 75

従来型の ISA リソース 25, 69

終了 73

使用法 69

設定の変更 73

メイン・メニュー 71

目的 69

リソースの競合 25, 69

〔タ行〕

ダイレクト・メモリー・アクセス (DMA) リソース 80

注意

- 静電気の影響を受けやすい装置の取り扱い 4
- 電池の取り扱い 77
- テープ・ドライブ 41, 43
- ディスク・ドライブ、ハード 41, 43
- ディスク・ドライブ 41, 43
- ディスク・ドライブ・コネクタ、位置 12
- デバイス・ドライバ 69
- 電源コード
 - コネクタ (内部)、位置 12
 - 接続 68
 - 取り外し 5
 - 内蔵ドライブ 44
- 電池の廃棄 77
- 電話線
 - 接続 68
 - 取り外し 5
- 特記事項 81
- 止め金、システム・ボード 12
- ドライブ
 - ケーブル 44
 - 仕様 43
 - ベイ 41
 - 参照：内蔵ドライブ
- ドライブ・ケージ 42, 44
 - 回転 50, 57
 - ドライブの取り外し 55
 - ドライブの取り付け 52
 - 変換キット 42
- 取扱方法
 - 静電気の影響を受けやすい装置 4
 - 電池 77
- 取り外し
 - アダプター 30
 - カバー 7
 - 管理者パスワード 63
 - ケーブル、外付け 5
 - サイド・カバー 35
 - 始動パスワード 63
 - 電池 79
 - 内蔵ドライブ、ベイ 1、2、および 3 からの 50, 55

取り外し (続き)

- 内蔵ドライブ、ベイ 4 から 58
- ベイ・パネル 48
- マイクロプロセッサ 19
- メモリー・モジュール (DIMM) 17
- 取り付け
 - アダプター 27
 - アダプター、AGP 33
 - オプション 2
- 概要 1
- カバー 67
- 静電気の影響を受けやすい装置 4
- 電池 79
 - 内蔵ドライブ、ベイ 1、2、および 3 50, 52
 - 内蔵ドライブ、ベイ 4 60
 - ベイ・パネル 49
 - マイクロプロセッサのアップグレード 19
 - メモリー・モジュール (DIMM) 15
- 取り付け準備 5
- 取り付けの完了 66

〔ナ行〕

- 内蔵ドライブ
 - オプション 41, 43
 - ケーブル 44
 - 説明 41
 - タイプ 41, 43
 - 高さ制限 23, 41
 - 高さの要件 43
 - 取り外し、ベイ 1、2、および 3 からの 50, 55
 - 取り外し、ベイ 4 から 58
 - 取り付け、ベイ 1、2、および 3 50, 52
 - 取り付け、ベイ 4 60
 - ベイ 41, 43
- 内蔵ドライブ用の信号ケーブル 44

〔ハ行〕

ハード・ディスク・ドライブ 41, 43
配線、ケーブルの
アダプターからコンピューター内部のドライブ
へ 40
信号、コンピューター内部 53
パスワード
除去 63
バッテリー
安全上の注意 77
交換 77
交換用電池の注文 77
システム・ボード上の位置 12
取扱上の注意 77
廃棄 77
リチウム電池に関する注意 78
パラレル・ポート 9
必要なツール 3
プラグ・アンド・プレイ
アダプター 25
プレーナー
参照：システム・ボード
プロセッサ
参照：マイクロプロセッサ
ベイ、ドライブ 41
ベイ・パネル 42
取り外し 48
取り付け 49
変換キット、ドライブ・ケージ 42, 43
ポート 5, 68
ホーム・ページ、IBM パーソナル・コンピュー
ター 3

〔マ行〕

マイクロプロセッサ
アップグレード 19
交換 19
システム・ボード上の位置 12
マウス・ポート 9
マザーボード
参照：システム・ボード

メモリー
参照：システム・メモリー
メモリー・モジュール
構成 14
システム・ボード位置 12
タイプ 13
取り外し 17
取り付け 15
モデム・リング検出、ハードウェア 2
モニター・コネクタ 9

〔ヤ行〕

ユーティリティ・プログラム、セットアップ
69

〔ラ行〕

ライザー・カード
拡張スロット 24
システム・ボード上の位置 12
図 24
ISA スロット 24
PCI スロット 24
リソースの競合 23, 41, 69
リソースの競合、エラー・メッセージ 25
リボン・ケーブル 44
レーザーの安全性について xi
ロック、カバー 5, 67

〔ワ行〕

ワールド・ワイド・ウェブ (WWW) ホーム・ペ
ージ 3
わからなくなった始動パスワード、の除去 63
割り込みリソース 80

A

AGP アダプター、取り付け 33

C

CD-ROM ドライブ 8, 41, 43

CMOS のクリア 63

D

DIMM

参照：メモリー・モジュール

DMA (ダイレクト・メモリー・アクセス) リソース 80

I

IDE 装置

接続 44

1 次コネクタ 12

2 次コネクタ 12

ISA スロット 24

P

PCI スロット 24

U

USB ポート 9

W

Wake on LAN、ハードウェア 2



Printed in Japan

1998年9月

日本アイ・ビー・エム株式会社
〒106-8711 東京都港区六本木3-2-12



SA88-6512-01

Table Definitions

<u>id</u>	<u>File</u>	<u>Page</u>	<u>References</u>
TMTBL	D4BE2SET	i	81
COL1	D4BE2SET	i	
POSTMS	D4BE2CHP	70	70
SUMHD2	D4BE2CHP	71	71

Headings

<u>id</u>	<u>File</u>	<u>Page</u>	<u>References</u>
INSPREF	D4BE2PRF	xii	本書について
RPUBS	D4BE2PRF	xiv	関連資料
WORK	D4BE2CHP	1	第1章, 概要 xiii
OVRVW	D4BE2CHP	2	オプションと機構
TOOLS	D4BE2CHP	3	必要なツール
STATIC	D4BE2CHP	4	静電気の影響を受けやすい装置 5, 15, 17, 19, 27, 30, 33, 37, 46, 50, 58, 60, 64, 67, 78
PREPARE	D4BE2CHP	5	第2章, オプションの取り付けおよび取り外しの準備 xiii
REMCOV	D4BE2CHP	5	ケーブルの取り外しとカバーの取り外し 8, 15, 17, 19, 27, 27, 30, 30, 33, 37, 46, 48, 50, 58, 60, 77, 78
LOCAT	D4BE2CHP	8	構成部品の位置 24
SYSBRD	D4BE2CHP	10	第3章, システム・ボードへのオプションの取り付け/取り外し xiii
ACCSYS	D4BE2CHP	11	システム・ボードへのアクセス
IDSYS	D4BE2CHP	12	システム・ボード上のパーツの識別 13, 14, 15, 17, 20, 22, 64, 78
MEMKIT	D4BE2CHP	13	システム・メモリーの取り付け/取り外し
INSDIMM	D4BE2CHP	15	メモリー・モジュールの取り付け
REMDIMM	D4BE2CHP	17	メモリー・モジュールの取り外し
INSMCR	D4BE2CHP	19	マイクロプロセッサの交換

ADTDRIV	D4BE2CHP	23	第4章, アダプターの取り付け/取り外し xiii
RISER	D4BE2CHP	24	アダプターおよびライザー・カード 44, 53, 61
ADPTR	D4BE2CHP	25	アダプター構成 23, 74
ADPINS	D4BE2CHP	27	ライザー・カードへのアダプターの取り付け
RADP4	D4BE2CHP	30	ライザー・カードからのアダプターの取り外し 78
INSAGP	D4BE2CHP	33	AGP アダプターの取り付け
SIDECOV	D4BE2CHP	35	サイド・カバーの取り外し 27, 30, 32, 33, 37
RSIDECO	D4BE2CHP	36	サイド・カバーの再取り付け 29, 40
MBOARD	D4BE2CHP	37	システム・ボードの取り外し 27, 29, 30, 32, 40
ROUTE2	D4BE2CHP	40	アダプターからベイ 1、2、または 3 のドライブへのケーブルの引き直し 28, 53
INDRIV	D4BE2CHP	41	第5章, 内蔵ドライブの取り扱い xiii
INTERN	D4BE2CHP	41	内蔵ドライブ 41
ACCDRV	D4BE2CHP	46	ドライブ・ベイでの作業 52
REMSHI	D4BE2CHP	47	金属シールドの取り外し 59
REMBAY	D4BE2CHP	48	ベイ・パネルの取り外し 47
INSBAY	D4BE2CHP	49	ベイ・パネルの取り付け 56, 59
FDD	D4BE2CHP	50	ベイ 1、2、および 3 のドライブの取り扱い 8, 52, 55
REMDBS	D4BE2CHP	50	ドライブ・ケージを回転させる 28, 40, 47, 52, 55, 61, 61
INSDR1	D4BE2CHP	52	ベイ 1、2、または 3 へのドライブの取り付け 47, 49, 51, 56, 61
REMDR1	D4BE2CHP	55	ベイ 1、2、または 3 からのドライブの取り外し 47, 48, 51, 61
INSDSB	D4BE2CHP	57	ドライブ・ケージを回転して固定位置に戻す

			48, 54
DR4	D4BE2CHP	58	ベイ 4 内のドライブの取り扱い 8
REMDR2	D4BE2CHP	58	ベイ 4 からのドライブの取り外し 57
INSDR2	D4BE2CHP	60	ベイ 4 へのドライブの取り付け 57, 59
SEC	D4BE2CHP	62	第6章, 機密保護オプションの取り扱い xiii
SETJUMP	D4BE2CHP	63	わからなくなったパスワードの消去
COMPLET	D4BE2CHP	66	第7章, 取り付けの完了 xiii, 16, 18, 22, 29, 31, 32, 34, 36, 40, 49, 57, 59, 61, 65, 79
REPCOV	D4BE2CHP	67	カバーの再取り付けとケーブルの接続 66
COMPLT1	D4BE2CHP	69	装置構成の更新 65, 66, 68
USINGCU	D4BE2CHP	70	装置構成ユーティリティの開始 74, 75
CONFADP	D4BE2CHP	74	従来型 ISA アダプターの構成 26
CONFSTR	D4BE2CHP	75	始動装置の構成
COVRMV	D4BE2APX	76	付録A, PC 300PL 資産機密保護設定 xiii, 6, 68
CHGBATT	D4BE2APX	77	付録B, 電池の交換 xiii
INTDMA	D4BE2APX	80	付録C, 割り込みリソースと DMA リソース xiii, 74
NOTICES	D4BE2APX	81	付録D, 特記事項 ii, xiii

Index Entries

id	File	Page	References
ADAPT	D4BE2SET	i	(1) アダプター 24, 25, 25, 25, 26, 26, 27, 30, 33, 40, 69, 69, 74
ADDING	D4BE2SET	i	(1) 増設 15, 27, 33, 50, 52, 60
BATT	D4BE2SET	i	(1) バッテリー 12, 77, 77, 77, 77, 77, 78
BAYPNL	D4BE2SET	i	(1) ベイ・パネル 48, 49
CABLE	D4BE2SET	i	(1) ケーブル 5, 40, 44, 44, 53, 68
CAGE	D4BE2SET	i	(1) ドライブ・ケージ 42, 50, 52, 55, 57
CONFSET	D4BE2SET	i	(1) 装置構成クーティリティ 25, 25, 69, 69, 69, 69, 70, 71, 73, 73, 75
CONFIGR	D4BE2SET	i	(1) 構成 14, 25, 63, 69, 69, 69
CONNECT	D4BE2SET	i	(1) 接続 9, 44, 57, 68
CONECTR	D4BE2SET	i	(1) コネクター 9, 12
COVER	D4BE2SET	i	(1) カバー 5, 5, 7, 35, 36, 46, 67, 67
DEVICES	D4BE2SET	i	(1) 装置 4, 75
DIMMS	D4BE2SET	i	(1) DIMM
DISCON	D4BE2SET	i	(1) 取り外し 5
DRIVE	D4BE2SET	i	(1) ドライブ 41, 43, 44
HANDL	D4BE2SET	i	(1) 取扱方法 4, 77
IDECON	D4BE2SET	i	(1) IDE 装置 12, 12, 44
INDRIV	D4BE2SET	i	(1) 内蔵ドライブ
INSTALL	D4BE2SET	i	(1) 取り付け 15, 19, 27, 33, 49, 50, 52, 60, 67, 79

INSTLN	D4BE2SET	i	(1) 取り付け 1, 2, 4
INTERN	D4BE2SET	i	(1) 内蔵ドライブ i, 23, 41, 41, 41, 41, 41, 43, 43, 43, 43, 44, 50, 50, 52, 55, 58, 60
JUMP	D4BE2SET	i	(1) ジャンパー 12, 63
LOCA	D4BE2SET	i	(1) 位置決め 8, 12, 24, 24, 41
MCOP	D4BE2SET	i	(1) マイクロプロセッサ i, 12, 19, 19
MEMMOD	D4BE2SET	i	(1) メモリー・モジュール i, 12, 13, 14, 15, 17
OPTIONS	D4BE2SET	i	(1) オプション 1, 2, 3, 13, 19, 19, 25, 41, 43, 62
PNP	D4BE2SET	i	(1) プラグ・アンド・プレイ 25
PRECAUT	D4BE2SET	i	(1) 注意 4, 77
PSWD	D4BE2SET	i	(1) パスワード 63
PWRCBL	D4BE2SET	i	(1) 電源コード 5, 12, 44, 68
REMOVE	D4BE2SET	i	(1) 取り外し 7, 17, 19, 30, 35, 48, 50, 55, 58, 63, 63, 79
REPLACE	D4BE2SET	i	(1) 交換 19, 36, 67, 77
RISER	D4BE2SET	i	(1) ライザー・カード 12, 24, 24, 24, 24
ROUTE	D4BE2SET	i	(1) 配線、ケーブルの 40, 53
SAFE	D4BE2SET	i	(1) 安全 vi, 1, 77
SIDE	D4BE2SET	i	(1) サイド 35, 36
SLOT	D4BE2SET	i	(1) スロット 24, 27, 27
SWITSET	D4BE2SET	i	(1) スイッチ設定 12
SYSBRD2	D4BE2SET	i	(1) システム・ボード i, i, 2, 10, 11, 12, 12, 12, 12

SYSMEM1	D4BE2SET	i	(1) システム・メモリー i, 13, 13, 15, 17
TELE	D4BE2SET	i	(1) 電話線 5, 68
UPGRD	D4BE2SET	i	(1) アップグレード 13, 19
TOOLS	D4BE2CHP	3	(1) 必要なツール

List Items

<u>id</u>	<u>File</u>	<u>Page</u>	<u>References</u>
DEN1	E1D9LASR	viii	78
CHAS	D4BE2CHP	6	4
CHAS1	D4BE2CHP	7	5
STEP4	D4BE2CHP	53	4 57

Footnotes

<u>id</u>	<u>File</u>	<u>Page</u>	<u>References</u>
1	D4BE2CHP	8	1 8
MODALT	D4BE2APX	80	2 80, 80, 80, 80, 80, 80

Revisions

<u>id</u>	<u>File</u>	<u>Page</u>	<u>References</u>
1	D4BE2SET	i	
2	D4BE2SET	i	
3	D4BE2SET	i	
4	D4BE2SET	i	
5	D4BE2SET	i	
			1, 1, 2, 2, 2, 2, 8, 8, 9, 9, 9, 9, 10, 11, 13, 13, 14, 14, 17, 17, 17, 17, 19, 19, 19, 19, 26, 26, 27, 27, 31, 34, 40, 40, 41, 65, 65
6	D4BE2SET	i	

Spots

<u>id</u>	<u>File</u>	<u>Page</u>	<u>References</u>
4PIN	D4BE2CHP	24	(no text) 29
ROUTE	D4BE2CHP	53	(no text)
CLAMP	D4BE2CHP	54	(no text) 53

Tables

<u>id</u>	<u>File</u>	<u>Page</u>	<u>References</u>
MEMCONF	D4BE2CHP	14	1 15, 17
DRVSPEC	D4BE2CHP	43	2

Processing Options

Runtime values:

Document fileid	D4BE2BAS SCRIPT
Document type	USERDOC
Document style	BORGGD
Profile	EDFPRF40
Service Level	0028
SCRIPT/VS Release	4.0.0
Date	98.08.08
Time	17:54:23
Device	PSA
Number of Passes	3
Index	YES
SYSVAR G	INLINE
SYSVAR X	YES

Formatting values used:

Annotation	NO
Cross reference listing	YES
Cross reference head prefix only	NO
Dialog	LABEL
Duplex	SB
DVCF conditions file	(none)
DVCF value 1	(none)
DVCF value 2	(none)
DVCF value 3	(none)
DVCF value 4	(none)
DVCF value 5	(none)
DVCF value 6	(none)
DVCF value 7	(none)
DVCF value 8	(none)
DVCF value 9	(none)
Explode	NO
Figure list on new page	YES
Figure/table number separation	YES
Folio-by-chapter	NO
Head 0 body text	第
Head 1 body text	第
Head 1 appendix text	付録
Hyphenation	NO
Justification	NO
Language	JAPA
Keyboard	395
Layout	1
Leader dots	YES
Master index	(none)
Partial TOC (maximum level)	(none)
Partial TOC (new page after)	PAGE
Print example id's	NO
Print cross reference page numbers	YES
Process value	(none)
Punctuation move characters	(none)
Read cross-reference file	(none)
Running heading/footer rule	NONE
Show index entries	NO
Table of Contents (maximum level)	3

Table list on new page YES
Title page (draft) alignment RIGHT
Write cross-reference file (none)

Imbed Trace

Page 0	D4BE2SET
Page i	E1D9VNT
Page i	D4BECOPY
Page vi	E1D9LASR
Page xi	LASER
Page xii	D4BE2PRF
Page xiv	D4BE2CHP
Page 75	D4BE2APX
Page 77	E1D9HBAT
Page 81	E1D9SNT
Page 81	E1D9PAT
Page 81	E1D9IBMT
Page 81	E1D9GENT
Page 82	D4BE2DTE
Page 88	D4BE2DTE