

IntelliStation M Pro

SA88-6526-00
(英文原典 : 10L9163)

プロフェッショナル・ワークステーション (Type 6889)
ユーザーズ・ガイド

IntelliStation M Pro

SA88-6526-00
(英文原典 : 10L9163)

プロフェッショナル・ワークステーション (Type 6889)
ユーザーズ・ガイド

電波障害自主規制 届出装置の記述

注意:

この装置は、情報処理装置等電波障害自主規制協議会(VCCI)の基準に基づく第一種情報技術装置です。この装置を家庭環境で使用すると電波妨害を引き起こすことがあります。この場合には使用者が適切な対策を講ずるよう要求されることがあります。

高調波自主規制 届出装置の記述

IntelliStation M Pro は「高調波ガイドライン適合品」です。

— お願い —

本書をお読みになり、本書がサポートする製品をご使用になる前に、必ず143ページの付録B、『ライセンス情報および特記事項』をお読みください。

第 1 版 (1998 年 5 月)

原 典： 10L9163
Using Your IntelliStation M Pro
Professional Workstation (Type 6889)
発 行： 日本アイ・ビー・エム株式会社
担 当： ナショナル・ランゲージ・サポート

第1刷 1998.5

Copyright International Business Machines Corporation 1998. All rights reserved.

Translation: Copyright IBM Japan 1998

目次

安全に正しくお使いいただくために	vii
絵表示について	vii
危険/注意ラベルの表示について	vii
レーザーの安全性について	xii
本書について	xiii
関連情報	xiv
第1章 IBM IntelliStation M Pro について	1
IBM コンピューターの機能	2
マイクロプロセッサ	2
システム・メモリー	2
L2 キャッシュ	2
AGP バス	2
PCI バス	3
ISA バス	3
アダプターによる拡張	3
Small Computer System Interface (SCSI)	3
Integrated Drive Electronics (IDE) インターフェース	4
CD-ROM ドライブ	4
ECP/EPP パラレル・ポート	4
シリアル・ポート	5
USB (ユニバーサル・シリアル・バス) ポート	5
ビデオ・サブシステム	5
オーディオ機能	6
イーサネット・コントローラー	6
システム管理機能	6
初期導入済みソフトウェア	8
オペレーティング・システムのサポート	8
簡易操作機能	8
人間工学に基づいた機能	9
省電力機能	9
Advanced Configuration and Power Interface (ACPI)	9
セキュリティー機能	9
サービス	10
機能一覧	11
システム仕様	15

第2章 オプション取り付けの概説	17
電気に関する安全性	18
静電気について	19
使用可能オプション	20
各構成要素の位置	21
外観	21
脚部の使用法	22
ケーブルの切り離しおよびカバーの取り外し	23
内部図	24
入出力コネクタ	26
システム・ボード上の部品の識別	27
第3章 使用環境を快適にする	29
快適さ	29
反射と照明	30
空気調節	30
電源コンセントおよび電源ケーブルの長さ	30
第4章 本製品の使用方法	31
スイッチとインディケータの使用法	31
本製品の始動	33
マウスの使用方法	34
遮断	35
システム管理機能の使用法	35
Wake on LAN	36
Alert on LAN	36
RPL または DHCP	36
ネットワークからの POST/BIOS 更新	36
キーボード速度の変更	37
ビデオ機能の使用法	37
ビデオ・デバイス・ドライバのインストール	37
モニター設定値を変更する	38
オーディオ機能の使用法	38
システム・プログラムの更新	39
ROM の回復	40
CD-ROM ドライブの使用法	41
CD の取扱方法	42
CD の入れ方	42
ロックの使用法	43
カバーのロック	43

キーボードのロック	43
第5章 装置構成ユーティリティー・プログラムの使用法	45
装置構成ユーティリティー・プログラムの始動	46
設定値の表示と変更	47
プログラムの終了	49
概要	50
システム構成 (System Summary)	50
製品の情報 (Product Data)	51
デバイスと 入出力ポート (Devices and I/O Ports)	52
始動オプション (Start Options)	56
日付および時刻 (Date and Time)	58
システム・セキュリティー (System Security)	58
アドバンスド設定 (Advanced Setup)	60
ISA リソース (ISA Legacy Resources)	63
省電力機能 (Power Management)	65
共通手順に関する説明	67
システム構成の表示	67
日付と時刻を設定する	68
始動パスワード	68
管理者パスワード	72
拡張セキュリティー	76
始動手順の設定	78
リモート管理の設定	79
省電力機能	79
ネットワーク関連設定値の早見表	84
第6章 日常の手入れ	87
基本事項	87
本製品を清掃する	87
本体とキーボード	87
モニター画面	87
マウス	88
電池を交換する	88
本製品を移動する	89
第7章 問題解決	91
診断ツールの使用法	91
自己診断テスト (POST)	91
エラー・メッセージのタイプ	93



POST エラー・メッセージ問題の解決方法	94
POST メッセージ表	97
内蔵イーサネット・サブシステムに固有のエラー・メッセージ	120
問題判別表	122
診断プログラム	133
IntelliStation Diagnostics Diskette	133
IntelliStation Supplemental Diskette	134
オプション・ディスクレットからのファイルのインストール方法	135
第8章 ヘルプ、サービス、および情報の入手	137
サービスを依頼する前に	137
カスタマー・サービスおよびカスタマー・サービスの入手	138
資料の発注	138
付録A. 製品に関する記録	139
シリアル番号およびキー	139
装置に関する記録	140
付録B. ライセンス情報および特記事項	143
ライセンス情報	143
プログラム名	143
追加条件	143
プログラム・サービス	144
保証	144
その他	144
その他の追加条件	144
特記事項	145
商標	145
索引	147

安全に正しくお使いいただくために

本製品を安全に正しくご使用いただくために、このマニュアルには安全表示が記述されています。このマニュアルを保管して、必要に応じて参照してください。

絵表示について

本製品を正しくご使用いただき、あなたやほかの人々への危害や財産への損害を未然に防止するために、このマニュアルおよび本製品への安全表示については、以下の絵表示をしています。

 危険	この表示を無視して誤った取り扱いをすると、人が死亡または重傷を負う可能性がある危険が存在する内容を示しています。
 注意	この表示を無視して誤った取り扱いをすると、人が傷害を負う可能性が想定される内容または物的損害の発生が想定される内容を示しています。

危険/注意ラベルの表示について

本製品の外部または内部に黄色地に黒文字で表示されているラベルがあるときは、安全上に関する危険または注意ラベルです。必ず表示の指示に従ってください。

このマニュアルに記述されている以外に、危険または注意ラベルによる表示があるときは（たとえば製品上）、必ずそのラベルの表示による指示に従ってください。

危険

この機器の中にある電源のカバーは開けないでください。内部には高電圧部分があり危険です。

この機器を改造しないでください。火災、感電のおそれがあります。

CD-ROM ドライブのカバーを開けないでください。「レーザーの安全性について」をお読みください。

表示された電源電圧以外の電圧で使用しないでください。タコ足配線をしないでください。火災、感電のおそれがあります。

付属の電源コード以外は使用しないでください。また、付属の電源コードをほかの機器には使用しないでください。火災、感電のおそれがあります。

電源スイッチやその他の制御部分をぬらさないでください。湿気があるとこれらの部品は壊れることがあり、電気による危険を招くことがあります。

ぬれた手で電源プラグを抜き差ししないでください。感電のおそれがあります。

電源コードを傷つけたり、破損したり、加工したりしないでください。また重い物を載せたり、引っ張ったり、無理に曲げたりすると電源コードを破損し、火災、感電のおそれがあります。

コンピューターの構成に電話ケーブル接続、通信ケーブル接続、およびテレビのアンテナ線接続が含まれている場合、付近に雷が発生しているときは、それらのケーブルに触れないようにしてください。

万一、発熱していたり、煙が出ている、へんな臭いがするなどの異常状態のまま使用すると、火災、感電のおそれがあります。すぐに電源を切り、電源プラグをコンセントから必ず抜いて、販売店または保守サービス会社にご連絡ください。

万一、異物（金属片、水、液体）が機器の内部に入ったときは、すぐに本体の電源を切り、電源プラグをコンセントから必ず抜いて、販売店または保守サービス会社にご連絡ください。そのまま使用すると火災、感電のおそれがあります。

危険

電池について

本製品には、システム・ボード上にリチウム電池が使用されています。

電池の交換方法や取り扱いを誤ると、発熱、発火、破裂のおそれがあります。電池の交換には、IBM部品番号33F8354の電池またはメーカー推奨の同等の電池を使用してください。

交換用電池の購入については、お買い求めの販売店または弊社の営業担当までお問い合わせください。

電池は幼児の手の届かない所に置いてください。万一、幼児が電池を飲み込んだときは、直ちに医師に相談してください。

以下の行為は絶対にしないでください。

- 水にぬらすこと
- 100°C以上の過熱や焼却
- 分解や充電
- ショート

電池を廃棄する場合、および保存する場合にはテープなどで絶縁してください。他の金属や電池と混ざると発火、破裂の原因となります。電池は地方自治体の条例、または規則に従って廃棄してください。ごみ廃棄場で処分されるごみの中に捨てないでください。

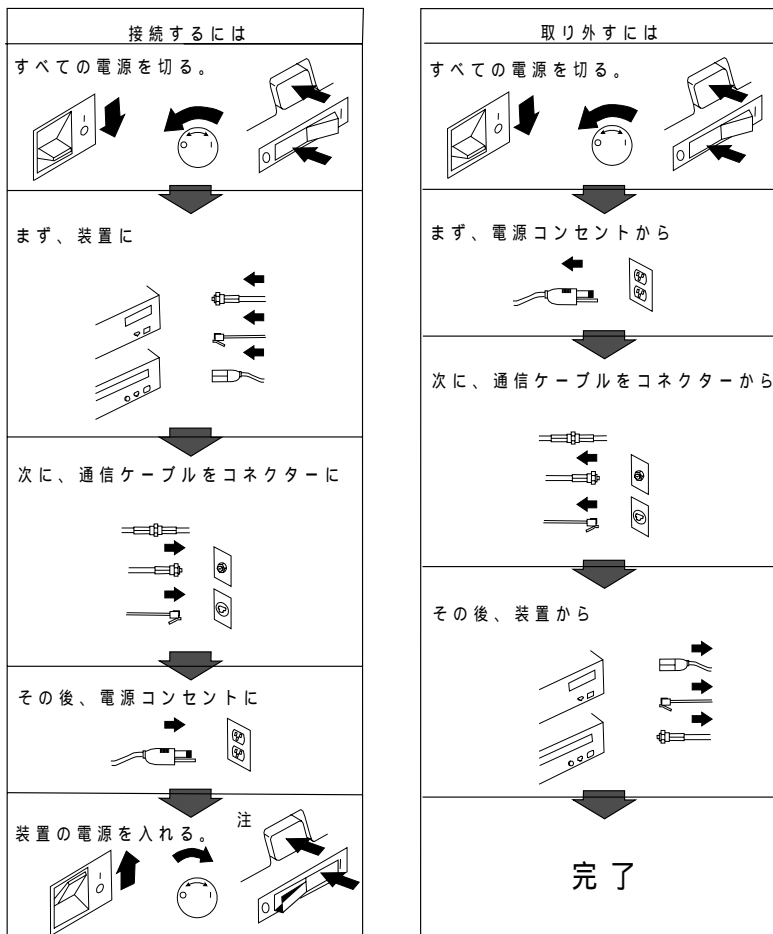
3ピン電源プラグが設置場所の接地端子付きコンセントに合う場合は、付属の接地端子付き電源プラグは使用しないで、3ピン電源プラグをそのままコンセントに差し込んでください。接地端子付き電源プラグは廃棄してください。3ピン電源プラグが設置場所のコンセントに合わない場合は、付属の接地端子付き電源プラグをお使いください。緑色の線はアース用です。端子の絶縁物を外して専門の電気技術者によって施工されたアース端子に接続してください。ガス管への接続およびコンセントへの差し込みは大変危険ですので絶対にしないでください。アース線をアース端子に接続することにより、安全にご使用いただけます。なお3ピン電源プラグを持つコンピューターで使用することを前提にしているオプション・アダプター・カード（例：LANアダプター・カード）は接地が必要です。

付属の接地端子付き電源プラグ以外は使用しないでください。また、付属の接地端子付き電源プラグをほかの機器には使用しないでください。火災、感電のおそれがあります。

⚠ 危険

ケーブル類の取り付け、取り外し順序。

電源コード、電話ケーブル、通信ケーブルからの電流は身体に危険を及ぼします。設置、移動、または製品のカバーを開けたり装置を接続したりするときには、以下のようにケーブルの接続、取り外しを行ってください。



電話ケーブル、通信ケーブルまたはテレビのアンテナ線を接続する製品は、雷の発生時にはケーブルの取り外しはしないでください。

注意

電源プラグを抜くときは、電源コードを引っ張らないでください。コードが傷つき、火災、感電の原因となることがあります。（必ずプラグを持って抜いてください。）

湿気やほこりの多い場所に置かないでください。火災、感電の原因となることがあります。

この機器の通風孔をふさがないでください。通風孔をふさぐと内部に熱がこもり、火災の原因となることがあります。

本体を持ち上げたり、配置を変えたり、移動したりするときは、思わぬ怪我をしないように注意してください。重すぎるときは、ほかの人の応援を頼んでください。

長期間使用しないときは、電源プラグをACコンセントから抜いておいてください。

「電源電圧選択スイッチ」は、正しい位置にセットされていなければなりません。このスイッチが正しくセットされていないと、コンピューターを損傷することがあります。

使用環境については 29ページの第3章、『使用環境を快適にする』を参照してください。

レーザーの安全性について

IBM パーソナル・コンピューターおよび IntelliStation の一部のモデルには、CD-ROM ドライブが搭載されています。CD-ROM ドライブはレーザーを使用している製品です。この CD-ROM ドライブは、Class 1 レーザー製品について規定している米国の Department of Health and Services 21 Code of Federal Regulations (DHHS 21 CFR) Subchapter J (保健福祉省連邦法規則 21 副章 J) に準拠しています。それ以外にもドライブは Class 1 レーザー製品の規格である国際電気標準会議 (IEC) 825 および CENELEC 60 825 に準拠しています。

CD-ROMドライブの導入の際は、次の点に注意してください。

注意

本書で指定された内容以外の制御、調整または手順を行った場合、レーザーの放射の危険があります。

CD-ROMドライブのカバーを開けると、危険なレーザーを浴びる可能性があります。CD-ROMドライブの内部には、修理の対象となる部品はありません。カバーを開けないでください。

一部の CD-ROM ドライブは、CLASS 3A または CLASS 3B のレーザー・ダイオードを使用しています。次の点に注意してください。

危険

CD-ROM ドライブのカバーを開けるとレーザーが放射されます。光線を見つめたり、光学器械を使って直接見たりしないでください。また、光線を直接浴びないようにしてください。

本書について

本書は、IBM IntelliStation M Proと、そのさまざまな機能に精通するのに役立ちます。本書は、コンピューターの構成、操作、および保守の方法を説明しています。万一問題が発生した場合に、問題を判別するのに役立つ情報、および保守サービスを受けるための説明も示されています。

本書は、以下のような構成になっています。

第 1 章、「IBM IntelliStation M Pro について」では、本製品の機能について概説しています。

第 2 章、「オプションの取り付けについて」では、本製品へのオプションの取り付けについて説明しています。

第 3 章、「使用環境を快適にする」では、本製品の使用環境を最適化するための作業場所の設定について説明しています。安全上の考慮事項も示されています。

第 4 章、「コンピューターの操作」には、始動および遮断手順を含む、コンピューターの使用法に関する説明が含まれています。

第 5 章、「装置構成ユーティリティ・プログラムの使用法」では、装置構成ユーティリティ・プログラムの始動および使用法について説明しています。

第 6 章、「日常の手入れ」には、本製品の正しい扱い方と手入れについて説明しています。

第 7 章、「問題の解決」では、本製品の使用中に発生する可能性のある問題を識別し、それを訂正するのに役立つ情報を提供しています。

第 8 章、「ヘルプ、サービス、および情報の入手」では、本製品の使用を支援するために IBM から提供されているさまざまな援助について説明しています。この章には、IBM 製品に関する追加情報の入手方法も示されています。

付録 A、「製品に関する記録」には、ご使用の本製品に関する情報を記録するための用紙があります。これは、追加オプションの導入を決めた場合、あるいは本製品の修理を依頼することが必要になった場合に役立ちます。

付録 B、「製品の保証、ライセンス情報、および特記事項」には、本製品に関する保証およびライセンス契約、法的注意事項、および商標に関する情報が含まれています。

関連情報

本書の他に、以下の資料に本製品についての情報が記載されています。

セットアップ・ガイド

この資料には、本製品をセットアップするための手順が示されています。

オプション・ガイド

この資料には、本製品にメモリー、アダプター・ドライブ、およびその他のオプションを追加するための情報が含まれています。

解説書

このオンライン資料 (本製品付属の サポート CD で提供) には、パーソナル・コンピューターの使用法についての一般的な説明と、本製品に特有な機能についての詳しい説明があります。この資料の印刷コピーは別途購入可能です。資料番号は SA88-6504 です。

初期導入済ソフトウェアについて

この資料 (ソフトウェアが初期導入済みの製品でのみ提供されます) には、初期導入済みのソフトウェア・パッケージに関する情報、およびサポート CD の使用方法が記載されています。

Intergraph Intense 3D Pro 3400 PCI グラフィックス・アダプター README ファイル

サポート CD 上のこのファイルには、一部のモデルに導入されているIntergraph Intense 3D Pro 3400 PCI グラフィックス・アダプター のデバイス・ドライバーをインストールするための説明が含まれています。

Matrox Millennium II AGP グラフィックス・アダプター README ファイル

サポート CD 上のこのファイルには、一部のモデルに導入されているMatrox Millennium II AGP グラフィックス・アダプター のデバイス・ドライバーをインストールするための説明が含まれています。

IBM オーディオ機構 README ファイル

サポート CD 上のこのファイルには、内蔵 Crystal 4235 オーディオ・コントローラーのデバイス・ドライバーをインストールするための説明が含まれています。

Crystal 4235 オーディオ・コントローラー README ファイル

サポート CD 上のこのファイルには、内蔵 Crystal 4235 オーディオ・コントローラーのデバイス・ドライバーをインストールするための説明が含まれています。

イーサネット機能 README ファイル

サポート CD 上のこのファイルには、内蔵イーサネット・コントローラーのデバイス・ドライバーをインストールするための説明が含まれています。

Adaptec SCSI のマニュアル

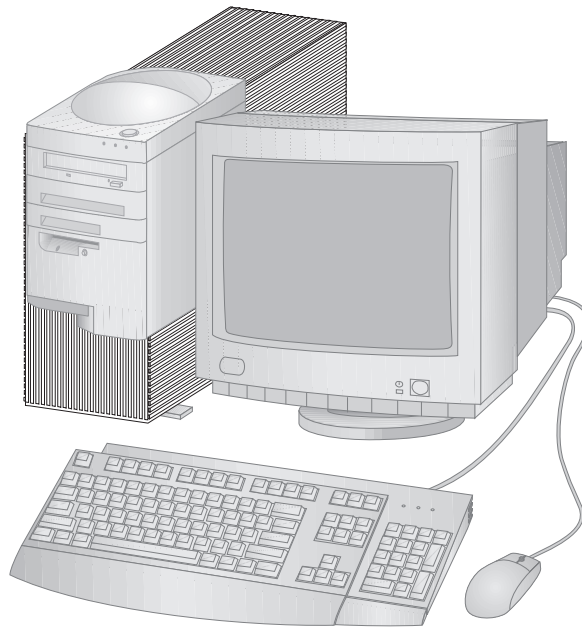
サポート CD に含まれているこの資料には、SCSI デバイス・ドライバのインストール、AIC-7895 SCSI コントローラーの構成、および SCSI 装置の導入および構成に関する説明が含まれています。

以下の資料には、本製品に関する追加情報が記載されています。

保守マニュアル (SA88-5727)

この資料は、保守要員用のマニュアルで、別途購入可能です。

第1章 IBM IntelliStation M Pro について



このたびは、IBM IntelliStation M Pro をお買い上げいただき、ありがとうございます。本製品には、パーソナル・コンピューターに関するさまざまな先進技術が取り入れられています。また、お客様のニーズに応じて、簡単に拡張やアップグレードができます。

IBM コンピューターの機能

この項では、本製品の多くの機能を説明します。本製品が提供する機能の要約については、11ページの『機能一覧』を参照してください。

マイクロプロセッサ

本製品の中心部には、Intel Pentium IIマイクロプロセッサが備わっています。このマイクロプロセッサは従来のマイクロプロセッサと比較して格段の処理能力を持っています。さらに、このマイクロプロセッサには、Intel の MMX テクノロジーが組み込まれています。MMX テクノロジーは、グラフィック、ビデオや音声データの処理能力を引き上げるため、マルチメディアや通信ソフトウェアのパフォーマンスを改善します。

本製品は、デュアル・マイクロプロセッサをサポートしています。これは、システム・ボード上に第 2 のマイクロプロセッサを追加することによって、プロセッサのパフォーマンスの向上を図るためのものです。第 2 のマイクロプロセッサを追加する場合には、第 1 のマイクロプロセッサの速度と同じものを用意する必要があります。

注: マイクロプロセッサの速度を確認するためには、67ページの『システム構成の表示』を参照してください。

システム・メモリー

本製品には、ECC (エラー修正コード) タイプの SDRAM (同期式ダイナミック・ランダム・アクセス・メモリー) が標準装備されています。このタイプのシステム・メモリーは、先進テクノロジーを使用してシステム・パフォーマンスを改善しています。

L2 キャッシュ

マイクロプロセッサとシステム・メモリー間の情報交換を促進する L2キャッシュ・メモリーが、プロセッサ・カートリッジに内蔵されています。

AGP バス

アクセラレーション・グラフィックス・ポート (AGP) バスの目的は、ビデオ・グラフィック・デバイスによるシステム・メモリーへのアクセスを高速にすることです。システム・メモリーに対する高速アクセス機能は、ビデオ・チップがグラフィックス・アダプター上のメモリーに入りきらない 3D ビデオ・イメージを格納するために使用します。AGP バスを使用することにより、グラフィックス・アダプターとシステム・メモリー間でのビデオ・データの転送を、PCI バスに比べて最大 4 倍の速度で行うことができます。

PCI バス

本製品は、PCI (peripheral component interconnect) バスも採用しています。PCI バスは、プロセッサ・バスや拡張周辺装置の性能向上に遅れないように、コンピューター業界が最近開発した拡張 I/O バス標準の 1 つです。PCI バスは、ISA バスの機能をさらに強化し、コンピューター・システム内のマイクロプロセッサと周辺装置との間の情報交換の速度を高めます。これにより、モニターおよびハード・ディスクを含めた本製品全体の性能が一層向上します。

ISA バス

本製品は ISA (industry standard architecture) バスを採用しています。これは現在入手可能なバスの中で、最も広く使用されている高性能の I/O (入出力) バスです。ISA バスが広く使われている理由は、このバス専用設計された非常に多種類のアダプターや装置が市販されているためです。

アダプターによる拡張

オプションのアダプターをインストールすることで、本製品の機能を拡張して、さまざまな周辺装置やアプリケーションを利用することが可能になります。本製品のシステム・ボードには、アダプターを追加するための PCI と ISA の拡張スロットがあります。

また、本製品には、高性能の AGP グラフィックス・アダプターを追加できる AGP スロットもあります。AGP スロットは、特にビデオ機能のために性能を拡張した、PCI に類似したインターフェースを提供します。AGP アダプターの大きさは PCI アダプターに似ていますが、PCI アダプターを AGP スロットで使うことはできません。

Small Computer System Interface (SCSI)

本製品にはシステム・ボード上に Adaptec AIC-7895 Dual Channel UltraSCSI PCI コントローラーが搭載されています。このコントローラーには、2 つのチャンネル (A と B) があります。チャンネル A は、システム・ボード上にある内蔵 SCSI 装置に 68 ピンのコネクタで接続するためのものです。チャンネル B には、リボン・ケーブルによってシャーシの後部にある外部 SCSI コネクタに接続するための 68 ピンのコネクタがあります。外部 SCSI コネクタの導入については、26 ページの『入出力コネクタ』を参照してください。また、チャンネル B には、内蔵装置と接続するための 50 ピンのコネクタがあります。SCSI 標準モデルでは、チャンネル A の 68 ピンのコネクタに接続できる導入済みの SCSI ハード・ディスクがあります。

本製品の SCSI コントローラーは、拡張スロット 2 に付属した拡張コネクタにより、Adaptec RAIDport の接続もサポートします。RAID (redundant array of independent disks) は、複数のディスク・ドライブを連結して、あたかも単一のストレージ・システムと

して機能するように構成されたものです。これはパフォーマンスを向上させるとともに、ディスクの障害が生じてもデータを失うことなく稼働できる機能です。RAID 拡張機能は、オプションの Adaptec ARO-1130 PCI RAIDport アダプター を拡張スロット 2 に追加することによって利用できるようになります。

SCSI サブシステムの詳しい説明、SCSI 装置の構成については、本製品に添付されている サポート CD の SCSI のマニュアルを参照してください。

Integrated Drive Electronics (IDE) インターフェース

本製品には、AT 接続インターフェースと互換性のある PCI/IDE インターフェースが装備されています。このインターフェースには、Ultra DMA-33 のための拡張機能を備えたオリジナルの IDE (ATA) インターフェースが備わっています。40 ピン IDE コネクタが 2 つシステム・ボード上に提供されており、一方は 1 次に、もう一方は 2 次に指定されています。モデルにより、1 次コネクタに接続される EIDE (enhanced integrated drive electronics) ハード・ディスクを装備しているモデルがあります。

本製品は、システム・ボード上の各 IDE コネクタに接続される最大 2 つの IDE または EIDE 装置 (合計 4 つの装置) をサポートします。しかし、取り付けることのできる装置の数は、ご使用中のコンピューターの使用可能ドライブ・ベイの数によって制限されます。

CD-ROM ドライブ

本製品には IDE インターフェースに接続された CD-ROM (compact disc read-only memory) ドライブが標準装備されています。CD-ROM テクノロジーは、膨大な量の情報に素早くアクセスすることを可能としています。コンパクト・ディスクには、音声、静止画や動く画像、グラフィックスやアニメーションなどに必要な大容量のファイルのような、650 MB にも及ぶデータを格納できます。CD-ROM ドライブは CD の情報を再生したり読み取ったりすることができますが、CD に情報を書き込むことはできません。

ECP/EPP パラレル・ポート

本製品には 25 ピンのパラレル・ポートが 1 つ装備されています。パラレル・ポートは、パラレル・プリンターと通信するために最もよく使用されますが、他のパラレル装置との通信にも使用できます。

パラレル・ポートは、数種類のモードで動作可能です。本製品のデフォルト・モードは、SPP (標準パラレル・ポート) ですが、本製品は ECP/EPP (拡張機能ポート/拡張パラレル・ポート) モードもサポートしています。ECP/EPP には、SPP を上回る 2 つの利点があります。本製品が ECP/EPP モードに入ると、本製品が SPP モードの時よりも高速に文書を印刷でき、さらに通信デバイスや記憶デバイスなど、プリンター以外のデバイスをパラレル・ポートに接

続できます。装置構成ユーティリティを使用して、パラレル・ポートの動作のモードを設定できます。

シリアル・ポート

本製品には、標準の 9 ピン、16550-UART シリアル・ポートが 2 つ装備されており、モデム、プロッター、プリンターなどの装置との通信に使用することができます。

USB (ユニバーサル・シリアル・バス) ポート

USB (ユニバーサル・シリアル・バス) インターフェースは、コンピューターの多様性と機能をさらに向上するために開発された新しい技術を基にしたインターフェースです。本製品には 4 ピン USB コネクタが標準機構として 2 つ装備されており、利用可能になり次第新しい USB 装置をすぐに利用することができます。

この新しい技術を使用すれば、本製品の USB ポートにさまざまなタイプの USB 互換の装置を接続することが可能になります。USB はプラグ・アンド・プレイを取り入れているので、本体の電源を切らずに装置を取り付けたり取り外したりすることが可能です。取り付けが行われれば、装置は自動的に構成されます。さらに、ハブと呼ばれるオプションにより、同時に複数の装置を接続することが可能になります。ハブは、1 つの USB コネクタを複数のポートに変換して、それらのポートに USB 装置を接続することができます。本製品は、キーボードまたはマウスの USB ポートへの接続はサポートしていませんのでご注意ください。

USB の今後の開発については、Web サイトで

<http://www.usb.org>

をご覧ください。

ビデオ・サブシステム

高性能、高解像度のグラフィックス・アダプターが、本製品にビデオ・サブシステムとモニター接続を提供します。導入されているグラフィックス・アダプターのタイプは、コンピューターのモデルによって異なります。本製品の拡張スロットには、以下にリストするグラフィックス・アダプターのいずれかが初期導入されています。

Matrox Millennium II AGP グラフィックス・アダプター (AGP アダプター)

Intergraph Intense 3D Pro 3400 PCI グラフィックス・アダプター

これらのアダプターに関する詳細、およびアダプターの位置の図については、26ページの『入出力コネクタ』を参照してください。

オーディオ機能

本製品は、SoundBlaster アプリケーションをサポートし、Microsoft Windows サウンド・システムと互換性のある内蔵型 Crystal 4235 オーディオ・サブシステムを搭載しています。オーディオ・ポートが 3 つ、(ライン入力、ライン出力、およびマイクロホン) 提供されています。

イーサネット・コントローラー

本製品は内蔵型 Intel EtherExpress Pro/100B Ethernet Controller with Wake on LAN を搭載しています。このサブシステムは高性能イーサネット LAN インターフェースで、単一 RJ-45 コネクタを使用し、10Base-T および 100Base-TX 接続の両方をサポートしています。また IBM Wake on LAN 機能もサポートしています。

ネットワーク・ケーブルを本製品に接続する方法については、*セットアップ・ガイド*を参照してください。

システム管理機能

本製品には、ネットワーク管理者がネットワークを通じて本製品をリモート側から管理、制御することを可能にする機能が搭載されています。この機能には以下のものがあります。

Wake on LAN

Alert on LAN (一部のモデルでサポート)

RPL (リモート・プログラム・ロード) および DHCP (動的ホスト構成プロトコル)

リモート管理

DMI (デスクトップ管理インターフェース) BIOS および DMI ソフトウェア

統合システム管理ハードウェア

- システム温度センサー
- ファン・スピード・センサー
- 電源およびプロセッサの電圧センサー
- POST のハードウェア・テストの結果 (BIOS に依存) を保持
- LAN からのリモート・リセット
- トップ・カバー取り外しの検出

Wake on LAN: リモート・ネットワーク管理ソフトウェアがある場合、IBM が開発した Wake on LAN 機能を使用することができます。この機能が正しく働くためには、装置構成ユーティリティー プログラムで Wake on LAN の設定を使用可能にしておく必要があります。

Wake on LAN 機能を使用すると、リモート・ネットワーク管理ソフトウェアで、いくつかのネットワーク管理タスクを実行できるよう、ネットワークに接続されたコンピューターの電源

スイッチをオンにすることができます。たとえば、IBM のリモート・ネットワーク管理ソフトウェア Netfinityバージョン 4 (またはそれ以降) で Wake on LAN を使用すれば、資産管理やソフトウェアおよびデバイス・ドライバーの更新などの機能を、就業時間後や週末にサーバーから実行できます。

Alert on LAN: Alert on LAN は本製品の一部のモデルでサポートされている新しいハードウェアおよびソフトウェア・テクノロジーです。たとえ電源がオフになっている場合、あるいはオペレーティング・システムが稼働していないときでも、コンピューター内の変更がネットワーク管理者に通知されます。Alert on LAN は、DMI および Wake on LAN テクノロジーとともに機能し、ネットワーク管理者が問題発生時に迅速かつ効果的に対処できるように支援します。

Alert on LAN がアラートを発する例を以下に示します。

コンピューターのカバーが外された

内蔵構成要素が取り外された

Wake on LAN 試行中に POST が障害を検出した

コンピューターがネットワークから切り離された、あるいは電源コンセントから外された

Alert on LAN は、LANDesk Client Manager および IBM Client Services for Netfinity Manager などのネットワーク管理ソフトウェアと統合することができます。

RPL (リモート・プログラム・ロード) および DHCP (ダイナミック・ホスト構成プロトコル): RPL および DHCP は、Intel EtherExpress Pro/100B Ethernet Controller with Wake on LAN に組み込まれている機能です。RPL 機能を使用すると、RPL 用に構成されている LAN 上のサーバーからコンピューターを直接起動することができます。また DHCP 機能を使用すると、イントラネット¹上のDHCP サーバーでコンピューターに IP (インターネット・プロトコル)アドレスを割り当て、起動イメージをそのサーバーからロードできるようにすることができます。DHCP サーバーは、Intel LANDesk Configuration Managerなどのソフトウェアを使用し、イントラネット上の BOOTP (ブート・プロトコル)をサポートするものでなければなりません。コンピューターでRPL および DHCP 機能を利用するためには、コンピューター上に LANClient Control Manager などのネットワーク管理ソフトウェアが必要です。

¹ イントラネットは、インターネットと同じプロトコルを採用した組織内のプライベート・ネットワークです。イントラネットには、1つまたは複数のサーバーがあって、私設ネットワーク上のワークステーションにサービスを提供します。イントラネットには、インターネットに接続されているものもあります。

ネットワークを介して **POST** および **BIOS** を更新: リモート管理が使用可能のときは、ユーザーのコンピューター内のPOST および BIOS コードをネットワーク管理者がリモート側から更新することができます。ネットワークを介する POST/BIOS の更新 (リモート管理) 機能を活用するためには、LANClient Control Manager などのネットワーク管理ソフトウェアが必要です。

DMI (デスクトップ管理インターフェース) BIOS および DMI ソフトウェア

: DMI は、コンピューターのハードウェアおよびソフトウェアに関する情報を収集する手段です。ソフトウェアで DMI インターフェースを使用すると、ネットワーク管理者がリモート側から、ネットワーク環境内のコンピューターをモニターおよび制御することができます。DMI の使用方法については、オペレーティング・システムのマニュアルを参照してください。

これらの機能の詳細については、35ページの『システム管理機能の使用法』を参照してください。

初期導入済みソフトウェア

本製品の一部のモデルには、IBM 初期導入済みソフトウェアが搭載されています。このソフトウェアは、コンピューターの製造時に IBM でインストールするもので、オペレーティング・システム、標準構成デバイスをサポートするデバイス・ドライバー、その他のサポート・プログラムが含まれています。このソフトウェアについての詳細な説明は、ご使用中のコンピューターに付属の 初期導入済みソフトウェア に含まれています。

オペレーティング・システムのサポート

本製品は、ユーザーの特定のニーズに合わせるために、さまざまなオペレーティング・システムを使用できるようになっています。本製品で使用可能なオペレーティング・システムのリストについては、14 ページを参照してください。

簡易操作機能

本製品は、プラグ・アンド・プレイや使いやすい診断プログラムなど、操作を簡単にするさまざまな機能を搭載しています。

プラグ・アンド・プレイのためのサポート機能は、本製品のシステム・ボードに内蔵されています。この機能によってオプションの追加が簡単になりました。プラグ・アンド・プレイ互換のアダプターを追加すると、アダプターは自動的に構成されます。ほとんどの場合、アダプターでスイッチやジャンパーを設定する必要はありません。

本製品に問題が起こった場合は、IBM が提供する使いやすい診断プログラムを実行して、問題の原因になっているハードウェア構成要素があるかどうか判断することができます。133ページの『診断プログラム』を参照してください。

人間工学に基づいた機能

本製品は、より快適に使用できるように、人間工学に基づいた機能を搭載しています。電源スイッチは手の届きやすい上面に、またインディケータは見やすいよう、フロント・パネルに付いています。さらに、画面のちらつきや揺れを抑えるために、モニターの設定を変更することができます。楽に入力できるようにキーボード・エクステンダーを追加したり、キーボードの角度を調節することも簡単にできます。

省電力機能

エネルギー資源の保護が話題となっていますが、本製品はそれぞれの構成要素に対して異なるレベルの省エネルギー設定ができる、省電力 (APM) 機能を搭載しています。装置構成ユーティリティを使用して、APM の設定値の表示および変更ができます。

Advanced Configuration and Power Interface (ACPI)

ACPI は、コンピューターのオペレーティング・システムでコンピューターの電源管理機能を制御できるようにする BIOS モードです。オペレーティング・システム内で ACPI が使用可能になっていなければならない、またオペレーティング・システムに制御権を与えるためにコンピューターの ACPI BIOS モードも使用可能になっていなければならない。ACPI BIOS モードが使用可能になっていると、APM BIOS モードの電源管理設定は無視されます。ただし、ACPI が使用可能になっている場合、コンピューターをウェイクアップするためにキーボードとマウスの活動モニター設定が使用されます。一部のオペレーティング・システムには、ACPI モードの動作をサポートしないものもあります。使用しているオペレーティング・システムが ACPI をサポートしているかどうかを確認するには、そのオペレーティング・システムの説明書を参照してください。ACPI BIOS モードを使用可能または使用不能にするには、80 ページの『ACPI BIOS モードの設定』を参照してください。

セキュリティ機能

本製品には、ハードウェアおよびソフトウェアの両方を保護するためのセキュリティ機能が装備されています。たとえば、始動パスワードおよび管理者パスワードを設定し、無権限者がユーザーのソフトウェアにアクセスするのを防ぐことができます。カバー・ロックは、ユーザー以外の人物がコンピューター内部のハードウェア構成要素に触れるのを防ぐことができます。また、保護始動シーケンスを選択して特定のドライブのみを使用可能にし、ディスクレット・ドライブ内のディスクレットへの書き込みを防ぐことができます。

サービス

本製品の修理に関するお問い合わせは、お買上げの販売店、または下記の IBM サービス・センター専用フリーダイヤルにご連絡ください。電話、ファックス、および通信をご利用いただけます。詳細については、別冊の「IBM サービスのご案内」を参照してください。

機能一覧

以下の情報には、各種のモデルの情報が含まれています。個々のモデルの機能のリストについては、装置構成ユーティリティ プログラムの「System Summary (システム構成)」画面を参照してください。装置構成ユーティリティ プログラムおよび「System Summary (システム構成)」画面にアクセスする方法については、67ページの『システム構成の表示』を参照してください。

マイクロプロセッサ

Intel Pentium II マイクロプロセッサ
デュアル・マイクロプロセッサのサポート

メモリー

4 個の 3.3 V、同期型、168 ピン、デュアル・インライン・メモリー・モジュール (DIMM) ソケット

標準装備: 同期型ダイナミック・ランダム・アクセス・メモリー (SDRAM)、エラー訂正コード (ECC)、100 MHz

以下のサポート

- 最大 1024 MB (1 GB) の SDRAM または拡張データ・アウト (EDO) メモリー
- シングル・サイドまたはダブル・サイド構成の、32 MB、64 MB、128 MB、および 256 MB DIMM
- DIMM の高さ、最大 6.35 cm

システム・プログラム用フラッシュ・メモリー

L2 キャッシュ・メモリー

512 KB L2 キャッシュ・メモリーをマイクロプロセッサに組み込み

取り外し可能メディア・ドライブ

標準: 3.5 インチ、1.44 MB ディスケット・ドライブ 1 台

最大: ディスケット・ドライブ 1 台およびテープ・バックアップ装置 1 台

オプション: 5.25 インチ、1.2 MB ディスケット・ドライブ; 3.5 インチ、1.44 MB ディスケット・ドライブ; 内蔵テープ・ドライブ

内蔵ハード・ディスク

標準: EIDE ハード・ディスク 1 台、または SCSI ハード・ディスク 1 台

最大 IDE および EIDE 装置数: 合計 4 (CD-ROM を含む)

最大 SCSI 装置数: ご使用中のコンピューター付属の SCSI 説明書を参照してください。

CD-ROM ドライブ

IDE CD-ROM ドライブ 1 台

ビデオ機能

以下のいずれかが標準装備されています。

- Matrox Millennium II AGP グラフィックス・アダプター
- Intergraph Intense 3D Pro 3400 PCI グラフィックス・アダプター

オーディオ機能

内蔵 Crystal 4235 オーディオ・サブシステム
SoundBlaster アプリケーションのサポート

イーサネット・コントローラー

内蔵 Intel EtherExpress Pro/100B Ethernet Controller with Wake on LAN
10Base-T および 100Base-TX の両方との接続を提供

システム管理

RPL (リモート・プログラム・ロード) および DHCP (動的ホスト構成プロトコル)
Wake on LAN、リングによるウェイクアップ、アラームによるウェイクアップ
Alert on LAN (一部のモデルでサポート)

ネットワークからの POST および BIOS の更新

自動パワーオン時の始動順序

デスクトップ管理インターフェース (DMI) BIOS および DMI ソフトウェア

POST のハードウェア・テストの結果を保存

LAN からのリモート・リセット

内蔵システム管理ハードウェア (温度センサー、ファン・スピード監視、トップ・カバー
取り外し検出装置、電源およびプロセッサの電圧監視装置、および電源スイッチのバイ
パス)

入出力機能

25 ピン ECP/EPP パラレル・ポート

9 ピン 16550 UART シリアル・ポート 2 つ

4 ピン USB ポート 2 つ

マウス・ポート

キーボード・ポート

15 ピン・モニター・ポート (グラフィックス・アダプター上)

オーディオ・ポート 3 つ (ラインイン、ラインアウト、およびマイクロホン)

イーサネット RJ-45 ポート 1 つ

拡張性

6 つのドライブ・ベイ

6 つの拡張スロット (AGP 専用 1 つ、PCI 専用 3 つ、および ISA/PCI 共用 1 つ)

PCI/ISA のプラグ・アンド・プレイ・アダプターのサポート

デュアル・マイクロプロセッサのサポート

追加内部および外部 SCSI 装置のサポート (ただし、導入可能な内部装置の数は、利用可能なドライブ・ベイの数、および電源と冷却の条件によって制限される)

オプションの Adaptec ARO-1130 PCI RAIDport アダプターのサポート

電源

330 W, 115/230 V ac, 50/60 Hz

自動 ac 電圧検知機能

過負荷保護およびサージ保護内蔵

省電力機能

Wake on LAN サポート

セキュリティ

AssetCare

資産 ID

始動パスワードおよび管理者パスワード

ロック可能カバー

始動手順の制御

ディスクレット・ドライブ、キーボード、またはマウスなしの始動

無人スタート・モード

ディスクレットとハード・ディスクの I/O コントロール

シリアル・ポートとパラレル・ポートの I/O コントロール

IBM 初期導入ソフトウェア

ご使用中のコンピューターにはソフトウェアが事前導入されている場合があります。そのような場合は、オペレーティング・システム、内蔵機能をサポートするデバイス・ドライバー、およびその他のサポート・プログラムが含まれています。初期導入済みソフトウェアの詳細については、初期導入済みソフトウェアを参照してください。

オペレーティング・システム (サポートされている)

Microsoft Windows NT Versions 4.0

システム仕様

サイズ

奥行き: 445 mm

幅: 200 mm

高さ: 492 mm

重量

最大構成 (出荷時): 17.3 kg

環境

気温:

- システム電源オン時: 10° ~ 35°C (高度 0 ~ 2134 m)
- システム電源オフ時: 10° ~ 43°C

湿度:

- システム電源オン時: 8% ~ 80%
- システム電源オフ時: 8% ~ 80%

発熱量

英国熱量単位 (Btu) による 1 時間当たりの発熱量 (近似値):

- 最大構成 (出荷時): 306 Btu/時 (90 ワット)
- 最大構成 (論理値)²: 1564 Btu/時 (460 ワット)

電源

AC 50/60 Hz

電圧:

- 公称 100 V:
- 容量 (概算)
 - 最大 (出荷時構成): 0.75 kVA

定格³

- 高周波ガイドライン適合品

² 一般的な最大構成時では、発熱量は論理最大値を大幅に下回ります。

³ 高周波ガイドラインに対応する仕様表示です。

- 入力電力：207.2 W
- 容量：214.8 VA
- 電源の回路分類：42 (コンデンサ平滑単相ブリッジ・リアクトルあり)

エネルギー消費効率: **135 W**

消費電力および発熱量は、インストールされているオプション機構の数とタイプ、および使用中の省電力オプション機能に応じて異なります。

音響ノイズ発生値

平均音圧レベル:

- オペレーターの位置:
 - 37 dBA (待機中)
 - 42 dBA (動作中)
- そばにいる人の位置-1メートル:
 - 34 dBA (待機中)
 - 36 dBA (動作中)

表記上の (上限) 音力レベル:

- 5.0 ベル (待機中)
- 5.2 ベル (動作中)

これらのレベルは、米国規格協会 (ANSI) S12.10 および ISO 7779 で指定された手順に従い、制御された音響環境の中で計測されたもので、ISO 9296 に従って報告されています。

実際の音圧レベルは、部屋の反響や近くにある他の雑音源などのために、場所によっては表示された平均値を超える場合があります。表示されている音力レベルは上限を示しており、コンピューターの多くはこれより低いレベルで動作します。

第2章 オプション取り付けの概説

メモリー、ドライブ、アダプター、あるいは追加マイクロプロセッサーを追加して、本製品の機能を簡単に拡張することができます。以前にオプションを取り付けた経験がある場合には、詳細な説明なしで一部の処理を行うことができるかもしれません。

オプション取り付けの詳細については、別冊の *オプション・ガイド* を参照してください。

危険

感電の危険を避けるため、雷が発生している最中にケーブルの接続または切り離しや、本製品の取り付け、保守、または再構成を行わないようにしてください。

注意

電源コード、電話ケーブル、通信ケーブルからの電流は身体に危険を及ぼします。感電の危険を避けるため、電源コードおよびケーブルはすべて以下に示されている方法で外すようにしてください。

安全のため、常にカバーを取り外す前に以下のことを実施してください。

1. オペレーティング・システムの説明書に記載されているようにすべてのプログラムを遮断します。
2. コンピューターおよびプリンター、モニター、および外付け装置などのすべての接続装置の電源をオフにします。
3. すべての電源コードをコンセントから外します。
4. 通信ケーブルをすべて外部コネクタから外します。
5. すべてのケーブルおよび電源コードをコンピューターの背面から外します。

注:

コンピューターのカバーを再び取り付けるまでは、いかなるケーブルや電源コードも再び接続しないでください。

注意

電源機構のカバーは外さないでください。電源機構に問題が生じた場合には、コンピューターの修理を依頼してください。

静電気について

カーペットを敷いた床を歩いているときに何かに接触して小さな電気ショックを受けた経験はありませんか。これが静電気です。静電気は人体には無害ですが、本製品の構成部品やオプションには損傷を与える場合があります。

重要

オプションを取り付ける際には、指示があるまで、オプションが入っている静電気防止袋を開けないでください。

静電気による損傷を回避するために、オプションやその他の構成部品を取り扱う際には、以下の注意を守ってください。

身体の動きを最小限にとどめる。動作が多いと、周囲に静電気が帯電する可能性があります。

構成部品は常に注意して取り扱う。アダプターやメモリー・モジュールを扱うときは、端を持ってください。回路の露出部には決して手を触れないでください。

他の人が構成部品に触れないようにする。

新たにオプションを取り付ける際は、オプションが入っている静電気防止袋を、本体の金属製拡張スロット・カバーかその他の塗装されていない金属面に 2 秒間以上接触させる。これによって、パッケージや人体の静電気を少なくすることができます。

オプションの取り外しと取り付けを行う際には、オプションはできるだけ下に置かずに直接本体に取り付ける。これができない場合には、そのオプションが入っていた静電気防止袋を凹凸のない平な場所に置き、その上にオプションを置くようしてください。

本体のカバーやその他の金属面の上にオプションを置かないようにする。

使用可能オプション

以下は使用可能なオプションの一部です。

デュアル・インライン・メモリー・モジュール (DIMM) と呼ばれるシステム・メモリー

第 2 マイクロプロセッサまたはマイクロプロセッサのアップグレード

拡張アダプター

- Accelerated Graphics Port (AGP) アダプター
- Industry standard architecture (ISA) アダプター
- Peripheral component interconnect (PCI) アダプター
- Intergraph Intense 3D Pro 3400 PCI グラフィックス・アダプター とともに使用される Intergraph Intense 3D Pro 3400GA geometry accelerator PCI アダプター
- Adaptec RAIDport

内蔵ドライブ

カバー・ロック

使用可能なオプションに関する最新情報については

IBM 販売業者または IBM の営業担当員に連絡してください。

各構成要素の位置

以下の情報は、オプションの取り付けや入出力装置の接続を行うときに構成要素の位置を確認したり、参照資料として役立ちます。

ご使用中のコンピューターには以下のアダプターおよび装置が事前導入されています。

グラフィックス・アダプター (スロットの位置はモデルによって異なります)。

CD-ROM ドライブ - ドライブ・ベイ 1

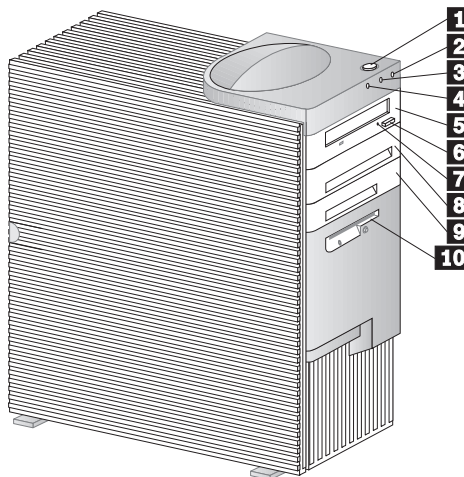
ディスクケット・ドライブ - ドライブ・ベイ 4

ハード・ディスク - ドライブ・ベイ 5 またはドライブ・ベイ 6

外観

以下の図は正面から見た本製品の外観を示しています。

- 1 電源スイッチ
- 2 電源ライト
- 3 ハード・ディスク・ドライブ・ライト
- 4 クライアント LAN ライト
- 5 ベイ 1、CD-ROM ドライブ
- 6 CD ROM イジェクト・ボタン
- 7 CD ROM 緊急イジェクト
- 8 ベイ 2
- 9 ベイ 3
- 10 ベイ 4、3.5 インチ・ディスクケット・ドライブ

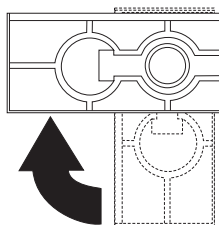


脚部の使用法

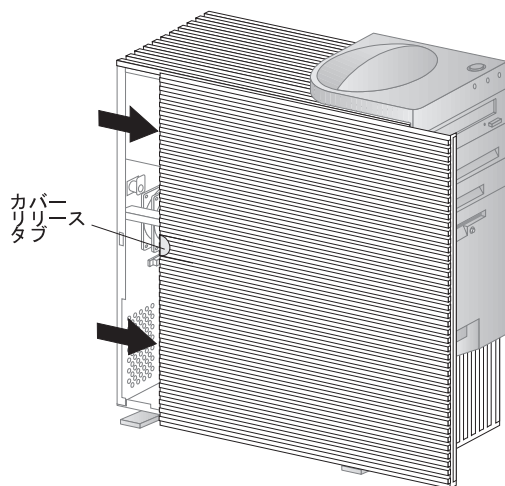
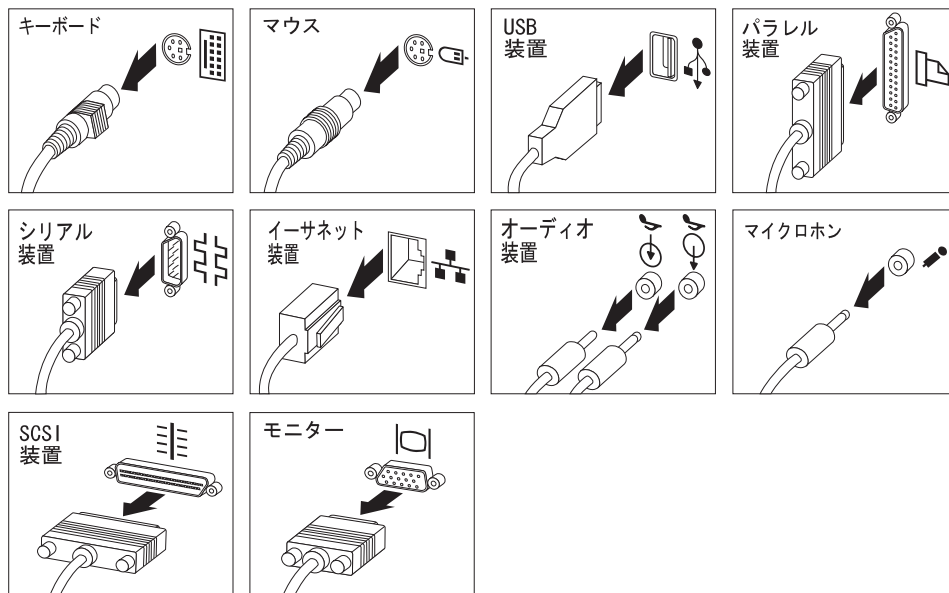
コンピューターの底部に取り付けられる 4 つの脚部は 90 度回転し、安定性を強化することができます。

オプションを取り付けるためにコンピューター内部で作業を行う必要があるときは、コンピューターを側面を下にしておくと作業がしやすくなります。その場合は、脚部をコンピューター側に回し、コンピューターの重量でそれらが損傷しないようにしてください。

オプションの取り付けが終了し、サイド・カバーを再び取り付けたら、4 本の脚部を外側に 4 分の 1 回転させ、コンピューターを再びその上で慎重に支えます。



ケーブルの切り離しおよびカバーの取り外し

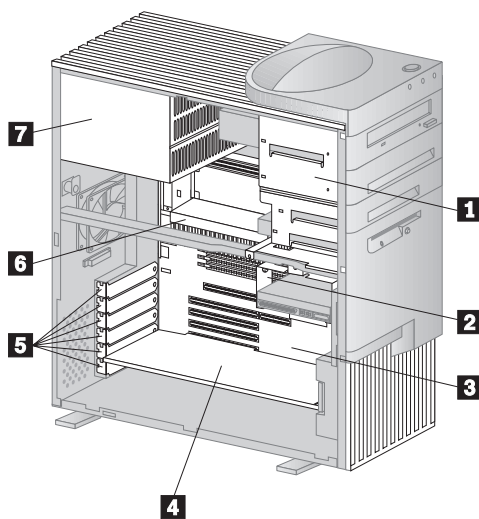


重要: コンピューターを稼働させるときは、カバーを常に取り付けておく必要があります。内部構成要素が十分に性能を発揮するためには、適切な冷却が必要です。

内部図

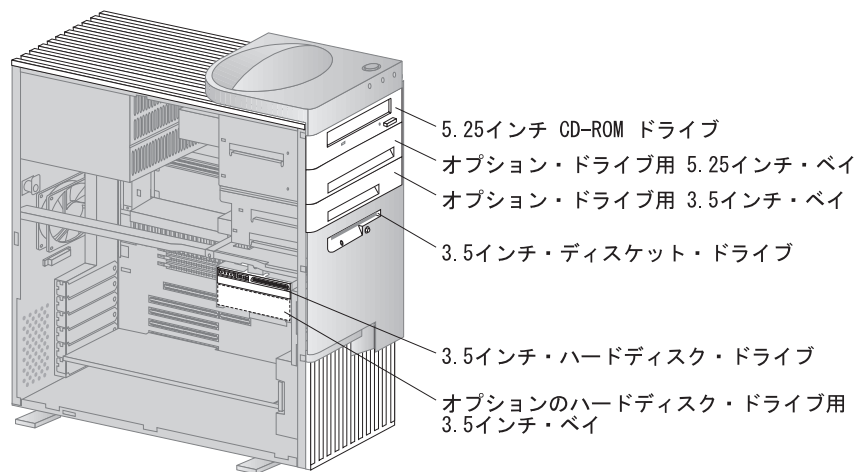
以下の図は、カバーを取り外した状態の本製品の内部を示しています。

- 1 上部ドライブ・ブラケット
(ベイ 1 から 4)
- 2 下部ドライブ・ブラケット
(ベイ 5 と 6)
- 3 システム・ボード
- 4 拡張アダプター
- 5 拡張スロット
- 6 マイクロプロセッサ
- 7 電源



ドライブ・ベイ: 本製品にはドライブ・ベイが6つあります。空いているドライブ・ベイには、ハード・ディスク、テープ装置や CD-ROMドライブなどの追加装置を取り付けることができます。

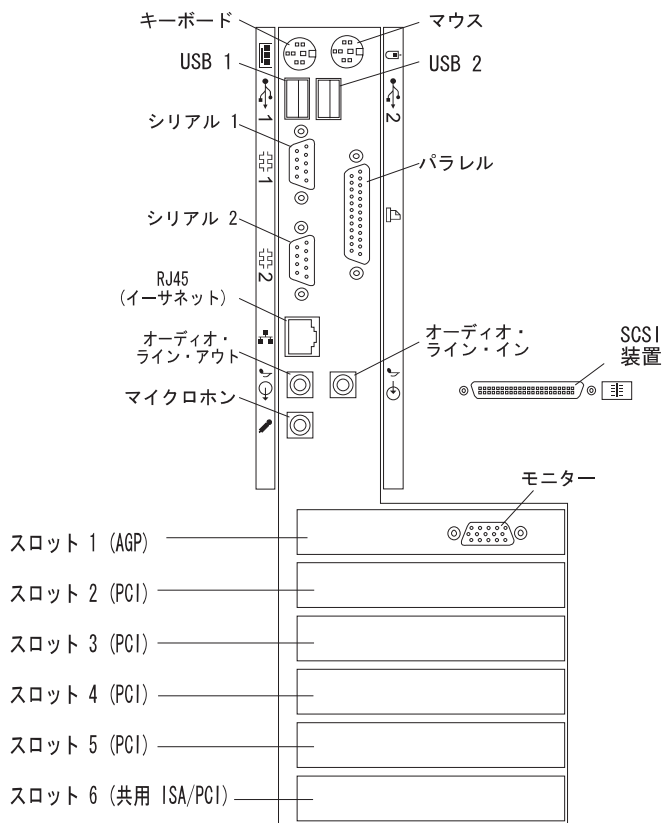
以下の図は各ベイの位置を示しています。



入出力コネクタ

入出力 (I/O) コネクタは、本体との情報のやり取りを行うためのポートを提供します。本製品には、モニター、キーボード、マウス、およびプリンターを含むさまざまな入出力装置を接続することができます。

本製品の背面には、入出力コネクタへアクセスするためのパネルがあります。拡張スロットに取り付けられるアダプターは、入出力コネクタを提供していることもあります。以下の図は、本製品の入出力コネクタを示しています。



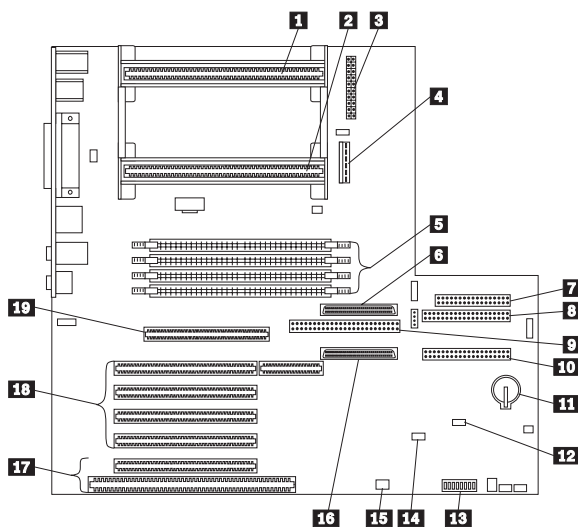
モニター・コネクタは、拡張スロットの 1 つに取り付けられているグラフィックス・アダプター上に装備されているので注意してください。取り付けられているグラフィックス・アダプターのタイプおよびスロット位置は、コンピューターのモデルによって異なります。

システム・ボード上の部品の識別

システム・ボードは、プレーナー または マザーボードとも呼ばれ、コンピューターの中心となる回路ボードです。これは、基本的なコンピューター機能を提供するもので、事前に取り付けられた、またはユーザーが後から取り付けるさまざまな装置をサポートします。

本製品へのハードウェアの取り付け、取り外し、または交換を行う場合は、システム・ボードのレイアウトを知っておく必要があります。次の図には、本製品のシステム・ボードのレイアウトが示されています。各番号は、本書に記載されている構成部品を示しています。

- 1 セカンダリー・マイクロプロセッサ・ソケット
- 2 プライマリー・マイクロプロセッサ・ソケット
- 3 電源スイッチ・コネクタ
- 4 5 V 補助電源コネクタ
- 5 DIMM ソケット
- 6 チャンネル B SCSI コネクタ (68 ピン)
- 7 ディスケット・ドライブ・コネクタ
- 8 プライマリー IDE コネクタ
- 9 チャンネル B SCSI コネクタ (50 ピン)
- 10 セカンダリー IDE コネクタ
- 11 バッテリー
- 12 CMOS (パスワード) クリアジャンパー
- 13 ロッカー・スイッチ
- 14 Wake on LAN コネクタ
- 15 Wake on Modem コネクタ
- 16 チャンネル A SCSI コネクタ (68 ピン)
- 17 共用 ISA/PCI スロット・コネクタ
- 18 PCI スロット・コネクタ
- 19 AGP スロット・コネクタ



注: システム・ボードの図および補足情報は、本体の内側にあるラベルに記載されています。

第3章 使用環境を快適にする

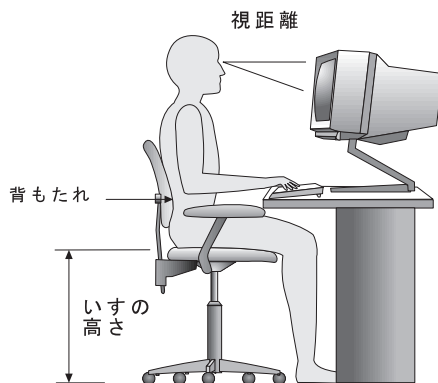
本製品を最大限に活用するために、作業内容や目的に合わせて装置および使用環境を調節します。快適に作業を進めることは最も重要なことですが、照明の位置、空気調節、電気ケーブルの位置によって、作業環境の調節が制限される場合もあります。

快適さ

快適な使用環境は、利用者によって異なるため、すべての利用者にとって理想的な1つの決まった使用環境というものはありませんが、以下にいくつかの目安を示しますので、自分に最も合った環境を見付けてください。

同じ姿勢で長時間座っていると疲れてしまいます。良いいすを使用しているかどうかによって、疲労の度合いはまったく違ってきます。背もたれと座部シートを別々に調節でき、しっかり支えてくれるのが良いいすであるといえるでしょう。座部シートの前部はやや下に曲がるような形になっていて、ひざに圧力がかからないものにします。太ももが床と平行になり、足は床や足置きに平らにのせられるように座部シートを調節します。

キーボードを使用するときには、前腕が床と平行になるようにし、手首は無理のない楽な位置に置きます。キーボードには軽く触れるようにし、手と指の力を抜きます。キーボードの脚を調節して、一番使用しやすい角度にします。



モニターは、画面の最上部が目の高さかそれより少し下になるように調節します。モニターは見やすい距離に置いてください。通常、利用者とモニターとの距離は 50～60 cm です。また、体をねじらなくても見えるような位置に置いてください。

反射と照明

頭上の照明、窓、その他の光源からの反射光ができる限りモニターに映りこまないように、モニターを配置してください。これらの光源や物体ができるだけ映り込まないように、モニターの角度や向きを調節してください。必要に応じて、照明を消したり、ワット数の低い電球にして頭上の照明を暗くしてください。窓の近くにモニターを置くときは、カーテンやブラインドで日光を遮ってください。部屋の明るさが1日のうちで変わる場合には、その変化に応じて、モニターの輝度やコントラストのつまみを調整してください。

反射を防いだり、照明を調節できない場合には、反射防止フィルターを画面に取り付けると見やすくなる場合があります。ただし、このようなフィルターを使用すると画面上の映像がはっきりと見えなくなる可能性もありますので、フィルターは他に反射を防ぐ方法がない場合にだけ使用してください。

ほこりがたまると、反射状態がさらにひどくなります。モニター画面は、研磨剤が入っていない液体ガラス・クリーナーで湿らせた柔らかい布で定期的に汚れをふいてください。

空気調節

本製品およびモニターは熱を発生します。本製品には、新鮮な空気を送り込んで、熱風を外に出すファンが付いています。モニターでは、通気孔を通じて熱風を外に出しています。通気孔をふさぐと熱がたまり、装置の誤動作や損傷の原因となることがあります。通気孔を遮断するものがなにもないように、コンピューターとモニターを配置します。通常は5 cmのスペースがあれば十分です。また、排出された熱風が人にかからないようにしてください。

電源コンセントおよび電源ケーブルの長さ

本体を設置する位置は、電源コンセント、モニター、プリンター、その他の装置と接続する電源コードやケーブルの長さによって最終的に決まります。

本製品の使用環境を調節するときには、以下の点に注意してください。

延長コードを使用しないようにします。本製品の電源コードは、できるだけ電源コンセントに直接差し込むようにしてください。

電源コードやケーブルは、通路や誤ってけられる可能性があるような場所を通さないようにしてください。

第4章 本製品の使用方法

この章は、本製品を日常使用する際に役立つ情報を記載しています。

重要

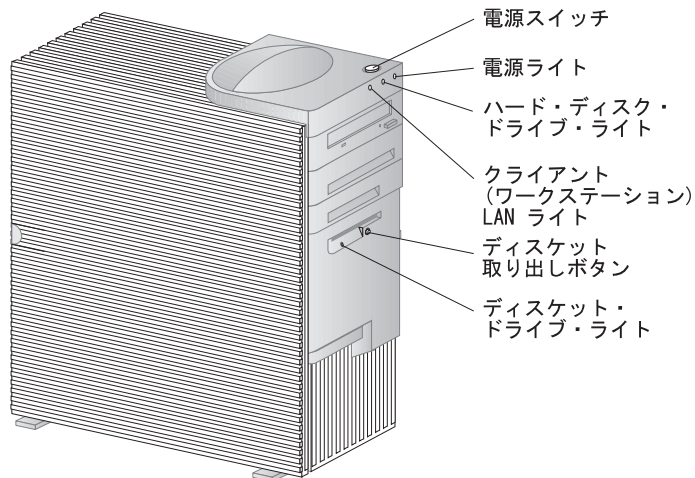
IntelliStation M Pro 電源回路および電源 ON/OFF の動作は、一部の初期コンピューター・モデルとは異なっています。以下の事項を順守してください。

最初に電源コードのプラグを差し込むとき、コンピューターは数秒間電源がオンとなり、その後オフとなるように見えることがあります。これはコンピューターが自己初期設定を行うことを可能とするための通常の順序です。

電源スイッチは通常 1 回触れることによって作動します。しかし、状況によってはコンピューターの電源がすぐにはオフにならないこともあります。その場合は、電源スイッチを 5 秒間ほど押し続けてください。するとコンピューターの電源がオフになります。

コンピューターを稼働させるときは、カバーを常に取り付けておく必要があります。内部構成要素が十分に性能を発揮するためには、適切な冷却が必要です。

スイッチとインディケータの使用法



以下は、本製品の前面にある操作つまみおよび状況インディケータに関する説明です。CD-ROM については、41ページの『CD-ROM ドライブの使用法』を参照してください。

電源スイッチ: このスイッチを押して、コンピューターの電源をオンまたはオフにします。ハード・ディスク・ドライブまたはディスク・ドライブの使用中表示ライトがオンになっている場合には、本体の電源をオフにしないでください。

電源がオンにされると、電源スイッチを 1 回触れただけでは電源がオフとならない、POST (Power On Self Test) 期間があります。電源を POST 中にオフにしなければならない場合には、5 秒間電源スイッチを押し続けるか、電源コードを外してください。POST の後、コンピューターがハング状態にない限り、電源スイッチは正常に機能します。コンピューターがハング状態にある場合には、電源がオフとなるまで電源スイッチを押し続けてください。

電源ライト: このライトは、本体の電源を入れるとオンになります。

ハード・ディスク・ドライブ・ライト: このライトがオンになっているときは、ハード・ディスク・ドライブのヘッドが移動中であること、またはコンピューターがハード・ディスクの読み取りまたは書き込みを行っていることを示します。

クライアント・ワークステーション LAN ライト: このライトが明滅しているときは、コンピューター内の組み込み Intel EtherExpress Pro/100B Ethernet Controller with Wake on LAN がユーザーのコンピューターのネットワーク・アドレスと一致するデータ・ブロック (フレーム) の送信または受信を他のワークステーションまたはサーバーと行っていることを示します。ユーザーのコンピューターから他のアダプター (同報通信送信) へ送信されるデータ・ブロックは、このライトを明滅させません。

ディスク・ドライブ取り出しボタン: このボタンを押して、ドライブからディスクを取り出します。

ディスク・ドライブ・ライト: このライトがオンになっているときは、ディスク・ドライブのヘッドが移動中であること、あるいはコンピューターがディスクへの書き込みまたは読み取りを行っていることを示します。

本製品の始動

コンピューター起動時に表示される画面と発生する音は、装置構成ユーティリティ・プログラムの始動オプション (**Start Options**) メニューによって異なります。デフォルト設定値は、パワーオン時のステータス (**Power On Status**) が「*Disabled*」で、自己診断テスト (**Power On Self Test**) が「*Quick*」です。

注: 表示を変える可能性のある選択肢がその他にもあります。

以下に、デフォルトのモードでコンピューターの電源を入れたときに起こることを簡単に説明します。

IBM ロゴが現れます。

システム・メモリーおよび拡張メモリーのサイズが、画面の左上隅に表示されます。

「**Press F1 for Configuration/Setup**」というプロンプトが IBM ロゴの下に現れます。

キーボードがロックされます。

SCSI BIOS がインストールされます (一部のモデル)。

キーボードがロック解除されます。

- POST (91ページの『自己診断テスト (POST)』を参照してください。) 中にエラーが検出された場合には、そのエラーが表示されます。

始動パスワードを設定した場合は、プロンプトが表示されます。始動パスワードと管理者パスワードの両方を設定してある場合は、パスワード・プロンプトに対して、どちらのパスワードを入力しても構いません。(パスワードの設定方法と使用方法については、45ページの第5章、『装置構成ユーティリティ・プログラムの使用法』を参照してください。) プロンプトでパスワードを入力し、**Enter** を押してください。

オペレーティング・システムまたはアプリケーション・プログラムの最初の画面が表示されます。

「パワーオン時のステータス (**Power On Status**)」が「*Enabled*」に設定されており、POST が問題を検出せずに完了した場合は、ビーブ音が1回鳴ります。コンピューターの始動時に POST が問題を検出した場合は、ビーブ音が複数回鳴るか、あるいはビーブ音がまったく鳴りません。ほとんどの場合、エラー・コードが画面の左上隅に表示され、場合によってはエラーの記述がエラー・コードの横に表示されます。(複数のエラー・コードと説明が画面に表示されることもあるので注意してください。) エラー・コード番号と説明をすべて書き留めます。エラー・メッセージを生じた原因、またその処置については、94ページの『POST エラー・メッセージ問題の解決方法』および97ページの『POST メッセージ表』を参照してください。

自己診断テスト (**Power On Self Test**) が[Enhanced]に設定されている場合、テスト中のメモリーのサイズを示す数字が画面の左上隅に表示され、最後にシステム内のメモリー合計を示す数字に達します。画面の左下隅には、高速 POST の実行または装置構成ユーティリティープログラムのアクセスへのプロンプトが表示されます。

マウスの使用方法

マウスは、モニター画面上のオブジェクトを指し示したり、選択したりするために使用する装置です。コンピューターとケーブルによって接続されます。マウス装置には、本体の背面にある丸いマウス・コネクターに対応して設計されているものと、D 型のシリアル・コネクターに対応して設計されているものがあります。正しいソフトウェア (デバイス・ドライバー) がインストールされている限り、どちらのタイプのマウスも使用することができます。

マウスを使用して、モニター画面上のポインターを移動することができます。今までにまったくマウスを使用したことがない場合には、最初は少し戸惑うことがあります。しかし、少し練習すれば、マウスを自然に動かすことができるようになります。

マウスはキーボードのそばの平らな面に、あるいはマウス・パッドにおきます。(マウス・パッドは平滑なゴム製のパッドで、ほとんどのコンピューター販売店で入手できます。) マウスの底にはボールが付いているので、平滑な面で使用することが重要です。マウスは右手でも左手でも操作することができます。

マウスの上部にボタンが 3 つ付いていることに注意してください。マウス上に手を楽に置き、人さし指は左ボタンの上に置きます (右手で操作する場合)。一部のプログラムおよびオペレーティング・システムは、マウスを左利き用に設定するためのオプションを提供しています。マウスが左利き用に設定されると、各ボタンの機能は逆になります。

マウスでオブジェクトを選択およびオープンする場合は、左ボタンを使用します。プログラムによっては、中央および右のボタンも使用場合があります。中央および右のマウス・ボタンの用途はさまざまです。

マウスを使用するときには、平らな面でマウスを前後左右に滑らせます。マウスを移動すると、モニター画面上のポインターが移動します。画面上で選択したい項目がある場合には、ポインターをその項目へ移動します (この操作をポインティングといえます)。次にマウスの左ボタンを押してから放します (この操作はクリックと呼ばれています)。

本製品に入っているソフトウェアでのマウスの使用方法を覚えるには、ソフトウェアに付属のマニュアルを参照してください。

サポートされるマウス・ボタンの個数は、プログラムによって 1 つ、2 つ、あるいは 3 つとさまざまです。ある程度の違いはありますが、以下のような一部の用語は、業界でほぼ標準になっています。

ポインティング	選択したいオブジェクトにポインターがくるように、マウスを移動します。
クリック	マウス・ボタンを 1 回押して放します。
ダブルクリック	マウス・ボタンを 2 回すばやく押して放します。
ドラッグ	オブジェクトを指し示し、マウス・ボタンを押しながらマウスを移動して、オブジェクトの位置を変更します。
ドロップ	オブジェクトを新しい位置へドラッグした後で、マウス・ボタンを放します。

遮断

本体の電源を切るときには、使用中のオペレーティング・システムの正しい終了手順に従って行い、まだ保管されていないデータが失われたり、ソフトウェア・プログラムを損傷することのないようにします。手順については、ユーザーのオペレーティング・システムのマニュアルを参照してください。

システム管理機能の使用方法

この項は、主にネットワーク管理者向けのものです。ここでは、ネットワーク管理者やファイアール・サーバーが本製品をリモート側から管理、制御することを可能にする機能を説明します。

本製品の BIOS (基本入出力システム) は、デスクトップ管理インターフェース (DMI) と呼ばれるインターフェースをサポートしています。本製品内のハードウェアやソフトウェアについての情報を収集し、ネットワーク管理者がネットワーク環境内のコンピューターをリモート側から監視、制御することを可能にするメカニズムです。DMI を使用して、シリアル番号や、メモリー・タイプ、インストール済み周辺機器の個々の製品の特性、温度、オペレーティング・システムの構成情報などの、コンピューターに関するさまざまな種類の情報をリモート側から追跡することができます。この情報には、DMI ブラウザーを使用してアクセスすることができます。DMI ブラウザーは、主要なオペレーティング・システムおよび主要な LAN 管理パッケージ (Netfinity, Intel LANDesk , および Microsoft SMS を含む) によって提供されています。

本製品には、DMI ブラウザーにシステム管理情報を提供する、システム管理ハードウェアがシステム・ボード上に装備されています。

以下にご使用のコンピューター上でリモート側から実行することのできるその他の機能について一部説明します。

Wake on LAN

Wake on LAN は、ネットワーク管理者がリモート側から本製品の電源を入れることを可能にする機能です。Wake on LAN は、TME 10 NetFinity バージョン 5.1 (本製品に付属の サポート CD で提供されます) などのネットワーク管理ソフトウェアと組み合わせて使用すると、データ転送、ソフトウェア更新、POST/BIOS アップデートなどのさまざまな機能を、リモート実行できます。これらの機能を就業時間後や週末に実行することができるので、時間を節約し、生産性を向上することができます。ユーザーは通常の就業時間中に煩わされることがなく、LAN 通信量は最小に抑えられます。構成情報については、45ページの第5章、『装置構成ユーティリティ・プログラムの使用法』を参照してください。

Alert on LAN

Alert on LAN は本製品の一部のモデルでサポートされている新しいハードウェアおよびソフトウェア・テクノロジーです。電源がオフあるいはオペレーティング・システムが稼働していない場合であっても、コンピューターに問題が生じるとネットワーク管理者に即時にアラートを送ります。システム管理に関しては、Alert on LAN は、問題が発生したときにネットワーク管理者がエンド・ユーザーからの入力を待たずに素早くかつ効果的に対応できるようにするものです。

RPL または DHCP

RPL (リモート・プログラム・ロード)または DHCP (動的ホスト構成プロトコル)を使用すれば、ネットワーク管理者が本製品をリモートで制御することが可能になります。RPL を LANClient Control Manager などのソフトウェアと組み合わせて使用すれば、ハイブリッド RPL と呼ばれる機能を使用することができます。LANClient Control Manager を使用して、ユーザーがハイブリッド・イメージ (またはファイル) をハード・ディスクにインストールして本製品をセットアップします。そうすると、コンピューターがネットワークから始動するたびに、LANClient Control Manager がコンピューターをハイブリッド RPL クライアントとして認識し、ブートストラップ・プログラムがコンピューターにダウンロードされます。このブートストラップ・プログラムは、ネットワーク過密を防止するのに役立つ小さいプログラムです。ハイブリッド・イメージから処理を行い、ブートストラップ・プログラムが本製品のハード・ディスク・ドライブから始動プロセスを開始します。ハイブリッド RPL の利点は、通常の RPL に関連したネットワークの負荷がなくなることです。

ネットワークからの POST/BIOS 更新

この機能により、POST/BIOS をリモート側のネットワーク管理者が更新することができます。LANClient Control Manager のようなネットワーク管理ソフトウェアがこの機能を利用するために必要です。構成情報については 79ページの『リモート管理の設定』を参照してください。

キーボード速度の変更

キーが押されたときのキーボードの反応速度を変更することができます。通常のタイプの速度は、10文字/秒ですが装置構成ユーティリティー・プログラムを使用することにより、この速度を30文字/秒まで上げることができます。キーボード速度の設定については、56ページの『始動オプション (Start Options)』を参照してください。

ビデオ機能の使用法

本製品は、グラフィックス・アダプター上に SVGA (スーパー・ビデオ・グラフィックス・アレイ) コントローラーを装備しています。SVGA は、モニター画面にテキスト画像およびグラフィック画像を表示するためのビデオ標準です。他のビデオ標準と同様に、SVGA は各種のビデオ・モードをサポートします。ビデオ・モードは、テキストまたはグラフィックスを表示するためのビデオ標準によって定義された解像度、リフレッシュ・レート、およびカラーをさまざまに組み合わせたものです。(ビデオ・モードの詳細については、解説書を参照してください。)

SVGA は、ビデオ・グラフィックス・アレイ (VGA) のような以前のビデオ標準に比べて、グラフィックスの解像度が高く、リフレッシュ速度が速く、色数が豊富です。同時に、SVGA はすべての標準 VGA モードをサポートします。

ビデオ・デバイス・ドライバーのインストール

コンピューターのグラフィックス・アダプターを最大限に活用するためには、一部のオペレーティング・システムやアプリケーション・プログラムでは、ビデオ・デバイス・ドライバーと呼ばれるカスタム・ソフトウェアが必要です。このようなデバイス・ドライバーによって、より高速で、解像度が高く、使用可能な色数が豊富で、ちらつきのない画像が得られます。

グラフィックス・アダプターのデバイス・ドライバー、およびデバイス・ドライバーのインストール方法の説明がある README ファイルは、本製品に付属の サポート CD で提供されています。本製品に IBM 初期導入済みソフトウェアが搭載されている場合は、ビデオ・デバイス・ドライバーはハード・ディスクにすでにインストール済みです。ただし、デバイス・ドライバーを再インストールする必要がある場合、ビデオ解像度、カラーの濃さ、またはモニター設定を変更する場合、あるいはデバイス・ドライバーの更新の入手とインストールについての情報が必要な場合に、デバイス・ドライバーのインストール方法の説明が役に立ちます。

最新のデバイス・ドライバーの入手については、137ページの第8章、『ヘルプ、サービス、および情報の入手』を参照してください。

モニター設定値を変更する

画面上の画像を最も鮮明な状態にし、ちらつきを抑えるには、モニターの解像度およびリフレッシュ・レートを再設定する必要がある場合があります。本製品に付属の サポート CD に含まれている README ファイルに記載されている手順を使用して、モニター設定値をオペレーティング・システムで表示、変更することができます。モニター設定値の詳細については、オペレーティング・システムのマニュアルを参照してください。

重要

モニターの設定値を変更する前に、必ずモニターに付属のマニュアルを参照してください。モニターでサポートされていない解像度やリフレッシュ・レートを使用すると、画面が乱れたり、モニターを損傷したりする原因になる場合があります。モニターのマニュアルには、そのモニターがサポートする解像度およびリフレッシュ・レートに関する情報が通常記載されています。さらに情報が必要な場合は、モニターの製造元にお問い合わせください。

画面のちらつきやぶれを最小限に抑えるには、モニターのリフレッシュ・レートを、モニターがサポートしているノンインターレース方式の最高のリフレッシュ・レートに設定します。VESA ディスプレイ・データ・チャンネル (DDC) 標準に準拠しているモニターでは、すでにモニターとビデオ・コントローラーがサポートできる最高のリフレッシュ・レートに設定されています。モニターが DDC に準拠しているかどうか不明確な場合は、モニターのマニュアルを参照してください。

オーディオ機能の使用方法

ユーザーのコンピューターは、SoundBlaster アプリケーションをサポートし、Microsoft Windows サウンド・システムと互換性のある内蔵型 Crystal 4235 オーディオ・コントローラーを搭載しています。また、本製品は、3 つのオーディオ・ポートと内蔵スピーカーを備えています。これらは、プレイバックと音源や音楽の取り込みと、音源を持ったマルチメディア・アプリケーションを楽しむことができる機能です。

本製品のオーディオ・ポートは 3.5 mm のミニ・ジャックです。以下にポートについて説明します。(ロケーションの位置については、26ページの『入出力コネクタ』を参照してください。)

オーディオ・ライン出力: このポートを使って、外部の装置 (たとえば、アンプ内蔵スピーカー、ヘッドホン、マルチメディア・キーボードまたは、ステレオ・システムのオーディオ入力ポート) に音声信号を出力します。音声を聞くためには、これらの外部装置の 1 つをコンピューターのオーディオ・ライン出力ポートに接続する必要があります。

注: このライン出力ポートに外部のスピーカーが接続された場合、自動的に内部のスピーカーは非接続となります。内部スピーカーを使用したプレーバック機能はサポートしていません。

オーディオ・ライン入力: このポートは、外部装置 (CDプレイヤーまたはステレオなど) から本製品にオーディオ信号を送り、それをハード・ディスク上に記録するために使用されます。(ただし、オペレーティング・システムに提供されているミキサーを使用して、入力レベルを適切に低くする必要があります。)

マイクロホン: 音声をハード・ディスク上に録音したい場合、このポートを使用してマイクロホンをコンピューターに接続します。このポートは、音声認識ソフトウェアでも使用することができます。

注: 録音中に混信やスピーカーのハウリングが発生する場合は、マイクロホンの録音の音量 (ゲイン) を下げてみてください。

音声の記録や再生の仕方は、オペレーティング・システムによって異なります。手順については、オペレーティング・システムのマニュアルを参照してください。

システム・プログラムの更新

システム・プログラムは、本製品に内蔵されている基本的な層のソフトウェアです。これには、自己診断テスト (POST)、基本入出力システム (BIOS) コード、および装置構成ユーティリティーが組み込まれています。POST は、本製品の電源を入れるたびに実行される一連のテストと手順です。BIOS は、他のソフトウェア層からの命令を、コンピューターのハードウェアが理解できる電気信号に変換するソフトウェア層です。装置構成ユーティリティー・プログラムでは、コンピューターの構成および設定を表示または変更することができます。

従来、システム・プログラムはシステム・ボード上の読み取り専用メモリー (ROM) モジュール内に含まれていました。そのため、POST ルーチン、BIOS 命令、および装置構成ユーティリティーを更新する場合には、本体を分解してモジュールを交換するか、あるいはシステム・ボードを交換しなければなりません。現在は、システム・ボード上の ROM モジュールは、電気的消去可能プログラム式読み取り専用メモリー (EEPROM、フラッシュ・メモリーとも呼ばれます) に置き換えられています。POST 情報、BIOS コード、および装置構成ユーティリティー・プログラムは、フラッシュ更新ディスクあるいはリモート管理機能 (利用可能な場合) を使用して、POST 情報を容易に更新することができます。

品質向上のための継続的な努力の一環として、IBM ではシステム・プログラムを変更したり、拡張したりすることがあります。更新がリリースされると、ワールド・ワイド・ウェブ (<http://www.ibm.co.jp/download.html>) から、または People、NIFTY-Serve、日経 MIX のパソコン通信よりファイルをダウンロードすることができます。システム・プログラム

更新の使用方法は、ダウンロード・ファイルに含まれている README ファイルで入手できます。

ROM の回復

POST/BIOS の更新中にコンピューターの電源が切れた場合には、コンピューターは正しく再始動 (リポート) しないことがあります。この場合には、以下の手順を実施して回復を行います。

1. 本体の電源を切ります。
2. 18ページの『電気に関する安全性』 および 19ページの『静電気について』を参照してください。
3. カバーを取り外します。23ページの『ケーブルの切り離しおよびカバーの取り外し』を参照してください。
4. システム・ボード上のロッカー・スイッチを探します。スイッチの位置については、コンピューター内側にあるラベルを参照してください。
5. スイッチ番号 5 を ON に設定します。
6. POST/BIOS 更新 (フラッシュ) ディスケットをドライブ A に挿入します。
7. コンピューターの電源をオンにします。
8. 更新作業が完了したらコンピューターの電源を切り、ドライブ A からディスクを取り外します。
9. スイッチ番号 5 を OFF に設定します。
10. カバーを取り付け、外したケーブルを再び接続します。
11. コンピューターの電源を入れ、オペレーティング・システムを再始動します。

CD-ROM ドライブの使用法

本製品には CD-ROM ドライブが標準装備されています。CD-ROM ドライブは CD の情報を再生したり読み取ったりすることができますが、CD に情報を書き込むことはできません。CD-ROM ドライブは、業界標準の 12 cm (4.75 インチ) CD を使用します。

CD-ROM ドライブを使用する際には、以下のガイドラインに従ってください。

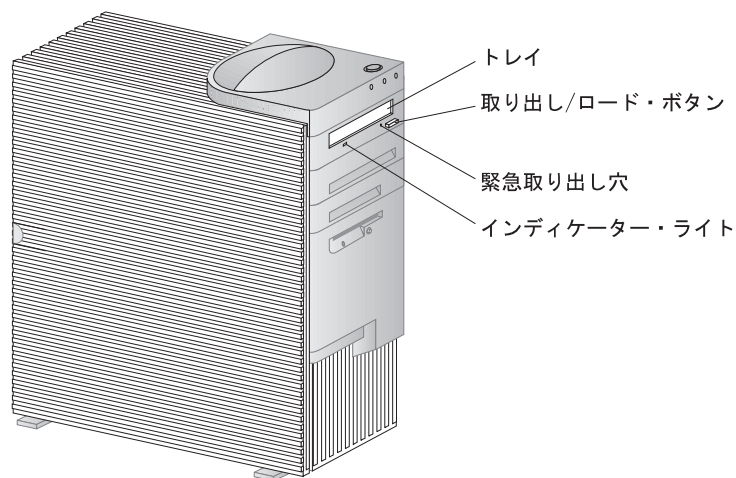
以下のような場所にドライブを置かないでください。

- 高温な場所
- 湿度の高い場所
- ほこりの多い場所
- 振動や急激な衝撃の加わる場所
- 傾いた面
- 直射日光の当たる場所

ドライブの中には CD 以外のものは挿入しないでください。

本体を動かすときは、ドライブから CD を取り出してください。

以下の図は、本製品に標準搭載されている CD-ROM ドライブの前面図です。



CD の取扱方法

CD を取り扱う際には、以下のガイドラインに従ってください。

ディスクを持つ際には端を持って、表面には触らないでください。

ほこりや指紋を取り除くには、ディスクを中心から外側にふいてください。ディスクを円周方向にふくと、データが失われる場合があります。

ディスクに書き込みをしたり、紙を貼ったりしないでください。

ディスクに傷を付けたり、印を付けたりしないでください。

ディスクを直射日光の当たる場所に置いたり保管したりしないでください。

ディスクをクリーニングする際には、ベンゼンやシンナーなどのクリーナーを使用しないでください。

ディスクを落としたり、曲げたりしないでください。

CD の入れ方

CD を CD-ROM ドライブに入れるには、以下のようになります。

1. Eject/Load (取り出し/ロード) ボタンを押します。トレイがドライブからスライドして出てきます。(手でトレイをこじ開けないでください。)
2. ディスクを、ラベル面を上に向けてトレイに置きます。
3. Eject/Load (取り出し/ロード) ボタンを押すか、トレイを軽く前方に押してトレイを閉めます。トレイが閉まると、ドライブの前面のインディケーターがオンになり、ドライブが使用中であることを示します。
4. ディスクを取り出すには、Eject/Load (取り出し/ロード) ボタンを押します。トレイがスライドして出てきたら、ディスクを気を付けながら取り出します。
5. Eject/Load (取り出し/ロード) ボタンを押すか、トレイを軽く前方に押してトレイを閉めます。

注: Eject/Load (取り出し/ロード) ボタンを押してもトレイがドライブから出てこない場合は、CD-ROM インディケーターの左上にある緊急取り出し穴に、大きめの紙クリップのとがった先を挿入してください。

CD-ROM ドライブを自分で取り付けた場合で、詳細な情報が必要な場合は、ドライブ付属の説明書を参照してください。

ロックの使用法

コンピューターの無許可の使用を防止するために、カバーとキーボードをロックすることができます。

カバーのロック

カバー・ロックおよびキーを使用すれば、外部カバーが開かなくなります。

コンピューターには同じキーが2個付属しています。これらのキーの複製を作成することはできません。追加が必要な場合は、キーを製造した会社に注文する必要があります。キーのシリアル番号と製造元の住所が、キーに付いているタグに表示されています。これらの情報を、139ページの付録A、『製品に関する記録』にある記入欄に書き留めておいてください。タグは安全な場所に保管しておくようにします。

キーボードのロック

キーボードをロックして、他の人がキーボードを使えないようにすることができます。始動パスワードを設定すれば、コンピューターの電源をオンにした時点でキーボードはロックされます。キーボードのロックを解除するためには、正しいパスワードを入力しなければなりません。始動パスワードの機能は、装置構成ユーティリティー プログラムから使用可能にすることができます。70ページの『始動パスワードの設定と変更』を参照してください。

一部のオペレーティング・システムには、キーボードとマウスのロック機能があります。詳細については、オペレーティング・システムに付属の説明書を参照してください。

第5章 装置構成ユーティリティー・プログラムの使用法

装置構成ユーティリティー・プログラムは、本製品の EEPROM (電氣的消去可能プログラム式読み取り専用メモリー) に格納されています。装置構成ユーティリティー・プログラムを使用すれば、使用しているオペレーティング・システムにかかわらず、本製品の構成および設定の表示と変更を行うことができます。しかし、オペレーティング・システムにおいて選択された設定値は、装置構成ユーティリティー・プログラムの類似設定値を上書きしてしまうことがあります。

以下は、装置構成ユーティリティー・プログラムのメイン・メニューに表示される各カテゴリーに関する簡単な説明です。

システム構成 (System Summary)

製品の情報 (Product Data)

デバイスと I/O ポート (Devices and I/O Ports)

始動オプション (Start Options)

日付と時刻 (Date and Time)

システム・セキュリティ (System Security)

アドバンスド設定 (Advanced Setup)

ISA リソース (ISA Legacy Resources)

省電力機能 (Power Management)

本章には以下の各セクションが含まれています。

46ページの『装置構成ユーティリティー・プログラムの始動』。装置構成ユーティリティーの開始、使用、および終了に関する情報が含まれています。

50ページの『概要』。各カテゴリーごとの構成およびセットアップに関する説明が含まれています。

67ページの『共通手順に関する説明』。一般的な構成作業の一部の実施に関する詳細な説明および情報が含まれています。

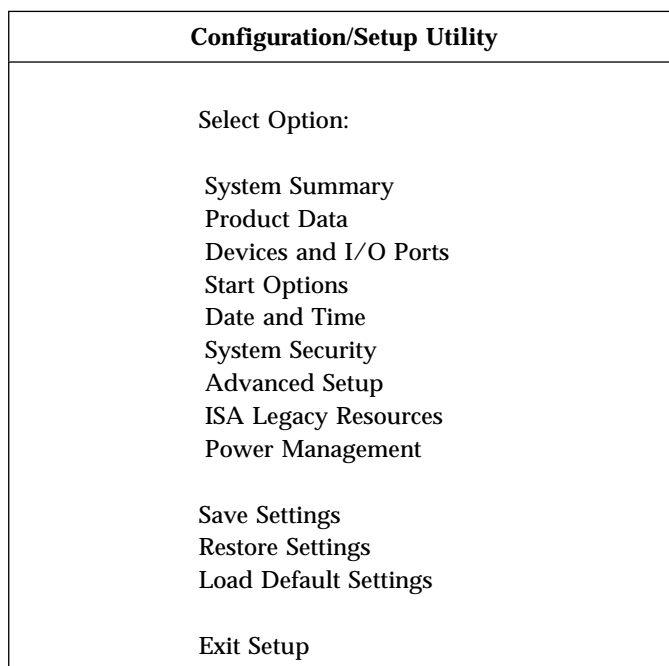
84ページの『ネットワーク関連設定値の早見表』。ご使用中のコンピューターに関するネットワーク関係の設定を使用可能とするための順を追った簡潔な説明が含まれています。

装置構成ユーティリティー・プログラムの始動

装置構成ユーティリティー・プログラムを始動するには、次の手順に従ってください。

1. コンピューターの電源を入れます。この手順を開始するときにすでにコンピューターの電源が入っている場合は、オペレーティング・システムを終了し、コンピューターの電源を切り、そして全使用中ライトが消えるまで数秒待ってからコンピューターを再始動します。(Ctrl+Alt+Del を使ってコンピューターを再始動してはいけません。)
2. 始動中に画面の左下隅に装置構成ユーティリティー・プログラム・プロンプトが表示されたら、**F1** を押します。(装置構成ユーティリティー・プログラム・プロンプトが画面に表示されるのは、数秒間だけです。**F1** を素早く押す必要があります。)
3. 管理者パスワードを設定していない場合には、画面に装置構成ユーティリティー プログラム・メニューが表示されます。管理者パスワードを設定していると、パスワード・プロンプトに続けて管理者パスワードを入力して **Enter** を押すまで装置構成ユーティリティー・プログラム・メニューは表示されません。詳細については、68ページの『始動パスワード』 および 72ページの『管理者パスワード』を参照してください。

ご使用のコンピューターに実際に表示されるメニューは、ここに示すメニューとは多少異なっている場合がありますが、機能に変わりはありません。



設定値の表示と変更

装置構成ユーティリティー プログラム・メニューは、システム構成項目を表す項目をリストします。横に黒丸 () が表示されているメニュー項目の場合は、追加メニューがあります。メニュー項目の横に右矢印 () がある場合は、変更があるか、装置構成ユーティリティー プログラムがエラーを発見し、訂正しようと試みていることを示しています。また、 が付いたメニュー項目に続いてさらにメニューがある場合があります。メニュー項目の隣にアスタリスク (*) が表示されている場合は、システム・リソースの競合があることを示しています。装置構成ユーティリティーを終了する前にこの対立を解決して、本製品が正しく機能するようになる必要があります。システム・リソースの競合を解決する方法の説明については、オプション・ガイドおよびインストールしたいハードウェアに付属の資料を参照してください。

装置構成ユーティリティー プログラム・メニュー作業するには、キーボードを使用しなければなりません。さまざまな作業を実施するために使用される各キーについては、以下の表を参照してください。

キー	機能
↑ ↓	これらの矢印キーを使用して、選択したいメニューが強調表示されるまでメニュー間を移動します。
← →	これらの矢印キーを使用して、メニュー項目の選択項目を表示し、切り替えます。
Enter	このキーを押して、強調表示されたメニュー項目を選択します。
Esc	メニュー内の設定を見たり変更したりしたあとに、このキーを押してメニューを終了します。
+	一部のメニューでは、このキーを使用して設定値の数値を増やします。
-	一部のメニューでは、このキー (マイナス・キーあるいはハイフン・キー) を使用して設定値の数値を減らします。
0-9	一部のメニューでは、これらの数字キーを使用して設定値の数値を変更します。
F1	このキーを押して、選択されたメニュー項目についてのヘルプを見ます。
F9	選択したメニュー項目の設定値を変更し、保管した後で、その変更を行う以前の設定値に戻りたい場合には、このキーを押します。
F10	選択したメニュー項目の設定値をデフォルト値に戻すには、このキーを使用します。

注: 使用できるキーは各画面の一番下に表示されますが、各メニューについて上記のキーすべてが使用できるということではありません。

装置構成ユーティリティー・プログラム・メニューでは、変更できる構成情報は [] のような大括弧で囲んであります。大括弧で囲まれていない情報を変更することはできません。

ほとんどの場合、本製品にハードウェアを追加したり取り外したりする際、あるいはパスワードを消去する際には、BIOS (基本入出力システム) が変更内容を検出して、構成を自動的に更新します。コンピューターが構成の設定値を自動的に変更しますが、新しい構成を有効にするために、ユーザーが装置構成ユーティリティでこれらの設定値を保存する必要があります。新しい設定値を保存しないと、オペレーティング・システムは開始しません。ハードウェアを追加したり取り外したり、あるいはパスワードを消去した後に構成を保存するには、以下のステップを実行します。

1. 本体の電源を入れると、画面の左上隅のメモリー・カウントの数字の増加が止まってから約 30 秒後に、構成に変更があったことを示すエラー・メッセージが表示されます。この構成エラー・メッセージが消えると、POST スタートアップ・エラー画面が表示され、「装置構成を設定する (Continue)」か「装置構成を設定しない(Exit Setup)」のいずれかを選択するプロンプトが出ます。「装置構成を設定する (Continue)」を選択します。(「装置構成を設定しない (Exit Setup)」を選択すると、別のエラー・メッセージが出ます。)
2. 装置構成ユーティリティ・メニューが表示され、構成に変更があったメニュー・カテゴリーの隣に右向きの矢印の先 () が付いています。新しい構成の設定値を見たい場合は、このメニュー項目を選択して、見終わったら **Esc** を押して装置構成ユーティリティ・メニューに戻ります。
3. 装置構成ユーティリティ・メニューから「設定を保存する (Save Settings)」を選択します。
4. **Esc** を押して 装置構成ユーティリティ・プログラムを終了し、画面の指示に従います。

プログラムの終了

装置構成ユーティリティでの設定値の表示や変更が終了したら、以下のステップに従ってユーティリティを終了します。

1. **Esc** を押して、装置構成ユーティリティ・メニューに戻ります。(プログラム内のどこにいるかにより、装置構成ユーティリティプログラム・メニューに戻るために**Esc** を数回押さなければならない場合もあります。)
2. 装置構成ユーティリティ・プログラム・メニューを終了する前に、現在表示されている設定値をすべて保管したければ、「設定を保存する (**Save Settings**)」を選択してください。このステップを完了させないと、設定値は保管されません。
3. 装置構成ユーティリティ・プログラム・メニューから **Esc** を押し、画面の指示に従います。

概要

本セクションには各カテゴリーごとの構成オプションに関する説明が含まれています。

システム構成 (System Summary)

装置構成ユーティリティ・メインメニューからシステム構成を選択すると、ご使用中のコンピュータの機能に関する以下の情報が表示されます。装置構成ユーティリティ・プログラムは、特に説明がない限り、オプションの追加または取り外しを行うと、自動的にこの情報を変更します。

システム構成	説明
Processor	マイクロプロセッサのタイプを示します。
Processor Speed	マイクロプロセッサの内部クロック速度を示します。
Cache Size	キャッシュ・メモリーをキロバイトで示します。キャッシュ・メモリーは頻繁に使用される命令およびデータを保持する特殊なバッファ記憶装置で、メイン・メモリーより高速で機能します。
Cache State	キャッシュ・メモリーの状態を示します。使用するまたは使用しない。
System Memory	同期ダイナミック・ランダム・アクセス・メモリー (SDRAM) の量を示します。
Memory Type	メモリーのタイプを示します。パリティなしまたはエラー検査および訂正 (ECC) など。
Video Controller	モニター上での画像を処理するビデオ・コントローラーのタイプを示します。
Ethernet Support	イーサネット・コントローラーが導入されている場合は、そのタイプを示します。
Audio Support	オーディオ・コントローラーが導入されている場合は、そのタイプを示します。
Diskette Drive A	ディスクット・ドライブ A が取り付けられている場合に表示されます。デフォルト値: ドライブ A - 1.44 MB 3.5 インチ。ドライブ容量を指定するには、52 ページのデバイスと入出力ポート を参照してください。
Diskette Drive B	ディスクット・ドライブ B が取り付けられている場合に表示されます。プログラムはドライブの記憶容量を検出することはできません。デフォルト値: ドライブ B - 1.2 MB 5.25 インチ。ドライブ容量を指定するには、52 ページのデバイスと入出力ポート を参照してください。

システム構成	説明
Hard Disk Drive 0	IDE 装置が取り付けられている場合に表示されます。
Hard Disk Drive 1	IDE 装置が取り付けられている場合に表示されます。
CD-ROM Drive 2	CD-ROM 設置が取り付けられている場合に表示されます。
Hard Disk Drive 3	IDE 装置が取り付けられている場合に表示されます。

製品の情報 (Product Data)

装置構成ユーティリティー・メインメニューから製品の情報 (Product Data) を選択すると、ご使用中のコンピューター・モデルに関する以下の情報を表示することができます。装置構成ユーティリティー・プログラムは、EEPROM (電氣的消去可能プログラム式読み取り専用メモリー) または BIOS (基本入出力システム) コードが更新された場合に自動的にこの情報を変更します。

製品の情報	説明
Machine Type/Model	本製品のタイプおよびモデルを示します。
Flash EEPROM Revision Level	電氣的消去可能プログラム式読み取り専用メモリー (EPROM) に導入されているソフトウェアの改訂レベルを示します。
Boot Block Revision Level	製造時に焼き込まれるブート (始動) レコードの改訂レベルを示します。
System Board Identifier	システム・ボードの ID 番号を示します。
System Serial Number	本製品の製造番号を示します。
システム UUID	本製品の汎用固有識別子を示します。
BIOS Date	ディスク・ドライブ、ハード・ディスク、およびキーボードとのやり取りなどの基本ハードウェア操作を含む基本入出力システム・コードの日付を示します。
BIOS Mode	基本入出力システム・コードのモード (デスクトップまたはタワー) を示します。

デバイスと 入出力ポート (Devices and I/O Ports)

装置構成ユーティリティ・メインメニューからデバイスと入出力ポート (Devices and I/O) を選択すると、装置またはポートの設定値を表示 および変更 (一部のケースにおいて) することができます。

注: 具体的な装置オプションはコンピューター・モデルによって異なります。

データのポートに接続されたいかなる装置への無許可転送を防ぎたい場合は、ポート割り当ての変更あるいはポートの使用禁止を行うことができます。

装置および入出力ポート	説明
Mouse	マウスが導入されているかどうかをこのフィールドで選択する必要があります。
Diskette Drive A	ドライブが取り付けられている場合には、このフィールドはドライブのディスク容量を示します。ディスク・ドライブの変更または追加を行った場合は、このオプションによって正しいタイプを設定する必要があります。
Diskette Drive B	ドライブが取り付けられている場合には、このフィールドはドライブのディスク容量を示します。ディスク・ドライブの変更または追加を行った場合は、このオプションによって正しいタイプを設定する必要があります。
Serial Port Setup Serial Port A Address Serial Port A IRQ Serial Port B Address Serial Port B IRQ	Serial Port Setup メニューは、内蔵シリアル・ポートのアドレスおよび割り込みを示します。 シリアル・ポートにアダプター・カードを追加する場合は、各シリアル・ポート間でアドレス衝突が生じた場合にはそのことをエラー・メッセージが通知します。各シリアル・ポートは異なるアドレスを必ず持つようにします。このメニューでシリアル・ポート・アドレスを変更した場合、シリアル・ポートを使用するソフトウェアでも変更を行う必要があります。ソフトウェアの変更については、そのソフトウェア付属の説明書またはオンライン情報を参照してください。
USB Setup USB Support USB Keyboard/Mouse Support	USB Setup メニューは、USB 機能を使用可能または使用禁止にすることができます。 USB キーボードまたは USB マウスがコンピューターの起動時に検出されたときにこのサポートを使用可能にしたい場合は、Autodetect for USB Keyboard/Mouse Support を選択します。USB キーボードまたは USB マウスを使用しない場合は、Disabled を選択します。

装置および入出力ポート	説明
Parallel Port Setup Parallel Port Parallel Port Mode Parallel Port Extended Mode Parallel Port Extended Mode DMA Parallel Port IRQ	<p>Parallel Port Setup メニューは、内蔵パラレル・ポートのアドレス、モード、割り込み、およびその他の設定値を示します。パラレル・ポート・アドレスは、ポートに接続された装置へのデータの無許可転送を防ぎたい場合に、使用禁止に設定することもできます。</p> <p>パラレル・ポートにアダプター・カードを追加する場合は、各パラレル・ポート間でアドレス衝突が生じた場合には、エラー・メッセージが通知されます。各パラレル・ポートは異なるアドレスを必ず持つようにします。このメニューのパラレル・ポート・アドレスを変更した場合、パラレル・ポートを使用するソフトウェアでも変更を行う必要があります。ソフトウェアの変更については、そのソフトウェア付属の説明書またはオンライン情報を参照してください。</p> <p>Parallel Port フィールドが使用禁止に設定されていない場合は、パラレル・ポートについて操作モードを選択することができます。Standard モードまたは拡張モードの 1 つ (ECP、EPP、ECP および EPP、または双方向) を選択することができます。標準モードでは、書き込み専用 (単方向) モードに限定されます。拡張モードは双方向で、パラレル・ポートの効率が上がります。しかし、拡張モードは最新のテクノロジーを使用しており、一部のハードウェアではサポートされていません。拡張モードは以下のとおりです。</p> <p>ECP: 拡張機能ポート (ECP) モードは、標準モードと比べて高速のデータ転送を行うことができます。ECP モードは高速プリンターやその他の装置に使用されます。</p> <p>EPP: 拡張パラレル・ポート (EPP) モードも高速のデータ転送を提供します。EPP モードは LAN アダプター、ディスク・ドライブ、およびテープ・バックアップに使用されます。</p> <p>ECP and EPP: このモードは、拡張機能ポートおよび拡張パラレル・ポート・モードの両方の機能を結合しています。ECP および EPP 装置が両方ともパラレル・ポートに接続されている場合に、このモードを選択します。</p> <p>Bidirectional: このモードは、他のコンピューターおよびサポートされている装置へデータを転送するために使用されます。</p> <p>Parallel Port Extended Mode DMA フィールドは、直接メモリー・アクセス (DMA) のチャンネル割り当てを示します。パラレル・ポートは、拡張モードが ECP または ECP and EPP のいずれかに設定されているときに、DMA データ転送を使用することができます。</p> <p>Parallel Port IRQ フィールドは、割り込み要求番号を示します。</p>

装置および入出力ポート	説明
Video Setup Video Controller Video Memory Video Aperture Palette Snooping Video Interrupt	<p>Video Setup メニューは、ビデオ・コントローラーのタイプ、ビデオ・メモリーのサイズ、およびビデオ画面のサイズ (適用される場合) を表示します。Palette (color) Snooping および Video interrupt を使用可能または使用禁止とすることもできます。</p> <p>ユーザーのシステムが ISA ビデオ・マルチメディア・アダプターを導入しており、不適切なカラーが画面上に表示され、またシステムがパレット・スヌープをサポートする PCI ビデオ・アダプターを備えている場合は、Palette Snooping を使用可能にします。</p> <p>このサポートを必要とするアプリケーションを使用する場合は、Video Interrupt を使用可能にします。</p>
IDE Drives Setup IDE Hard Disk Drive 0 IDE Hard Disk Drive 1 IDE CD-ROM Drive 2 IDE Hard Disk Drive 3	<p>IDE Drives Setup メニューは、すでに導入されているか、あるいはユーザーのコンピューターに導入可能なハード・ディスクおよび CD-ROMドライブを表示します。</p> <p>ハード・ディスクが取り付けられている場合は、そのサイズおよび選択可能パフォーマンスを示します。CD-ROM ドライブが取り付けられている場合は、選択可能パフォーマンスを示します。パフォーマンスは、ドライブがデータを転送する速度を示します。ディスクのより良好なパフォーマンスを得るためには、IDE ハード・ディスクおよび CD-ROM ドライブを High Performance モードで実行してください。</p> <p>IDE ドライブが High Performance モードに設定された場合は、Drive Prefetch を使用可能にしてドライブ・パフォーマンスを最高にすることができます。</p> <p>注: IDE CD-ROM 装置および一部のオペレーティング・システムは、Drive Prefetch 機能を使用可能にすると正しく動作しない場合があります。</p>
Audio Setup Audio Support	<p>ご使用中のモデルがオーディオ機能を備えている場合は、Audio Setupメニューを使用してこの機能を使用可能または使用禁止にすることができます。</p>

装置および入出力ポート	説明
Ethernet Setup Ethernet Support Alert on LAN Network Boot MAC Address	<p>ご使用中のモデルが内蔵イーサネット・コントローラーを備えている場合は、Ethernet Setup メニューを使用し、Ethernet 機能を使用可能または使用禁止にし、また、関連設定値を表示または変更することができます。</p> <p>注:</p> <ol style="list-style-type: none"> 1. ご使用中のモデルが内蔵イーサネット・コントローラーを備え、ユーザーがオプションのネットワーク・アダプターを取り付ける場合は、Ethernet サポートを使用禁止にする必要があります。 2. ご使用中のモデルが内蔵イーサネット・コントローラーを備えていない場合で、オプションのネットワーク・アダプターを装備する場合は、RPLまたは DHCP を選択することはできません。また、表示可能なMAC アドレス機能も持ちません。

始動オプション (Start Options)

装置構成ユーティリティー メインメニューから始動オプション (Start Options) を選択すると、装置始動順序、キーボード速度、ウィルス検出、さまざまな電源オン・オプション、およびその他の本製品の機能に関する設定値の表示 および変更を行うことができます。

始動オプション	説明
Startup Sequence Primary Startup Sequence Automatic Power On Startup Sequence Error Startup Sequence	<p>Startup Sequence メニューは、コンピューターの始動時にコンピューターがオペレーティング・システム・ファイルのための装置を探索する順序を指定します。</p> <p>Primary Startup Sequence: ご使用中のコンピューターのデフォルト設定は主始動順序です。この順序を表示または変更したい場合は、このオプションを使用します。</p> <p>Automatic Power On Startup Sequence: 自動電源オン機能を使用してユーザーのシステムが始動されるときに異なる始動順序を使用したい場合には、このオプションについて Enabled を選択します。</p> <p>Error Startup Sequence: POST エラーが発生したときには、装置構成ユーティリティーを自動的に開始させたい場合は、このオプションについて Disabled を選択します。POST エラーが発生したときにシステムに装置構成ユーティリティーをう回させ、異なる始動順序を使用したい場合には、別のオプションを選択します。F1 キーまたは POST エラー・メニューを使用すれば、装置構成ユーティリティーにアクセスすることができます。</p>
Keyboard NumLock State	<p>このオプションは、コンピューターを始動するごとにキーボードの Num Lock 機能を自動的にオンにするかどうかを示します。</p> <p>NumLock がオンに設定されると、キーパッドのキーは数字キーとして機能します。NumLock がオフに設定されると、キーパッドのキーはカーソル・キーとして機能します。</p>
Keyboard Speed	<p>このオプションは、キーが押されたときのキーボードの反応速度 (連続作動速度) を示します。ノーマル速度は 10 文字/秒 です。高速は 30 文字/秒です。</p>
Disketteless Operation	<p>このオプションが使用可能のときは、コンピューターはディスク・ドライブなしで始動および実行することができます。</p> <p>注: ディスケット・ドライブへのアクセスを使用禁止にするには、装置構成ユーティリティー・メインメニューの System Security オプションを参照してください。</p>

始動オプション	説明
Keyboardless Operation Mode	このオプションが使用可能のときは、コンピューターはキーボードなしで始動および実行することができます。このオプションを使用可能にした場合、始動パスワードを使用禁止にする必要があります。これは装置構成ユーティリティー・メインメニューの System Security オプションを使用して行うことができます。
Power-On Self-Test	このオプションは、始動順序中に実施される電源オン自己テストのレベル (Quick または Enhanced) を設定することができます。 注: Quick はテストの量を減らします。しかし、Quick 設定値は無人始動モードが使用されるときには推奨されません。
Power on Logos	このオプションにより、始動順序中にロゴを表示するかどうかを管理します。
Power On F1/Esc Option	このオプションは、始動順序中に F1 および Esc キー・オプションを表示するかどうかを管理します。この設定はこれらのキーの機能には影響せず、オプションの表示のみを管理します。
Power On Status	このオプションは、始動順序中に電源オン状況インディケーター (メモリー・カウントおよびシステム・チェックポイントなど) を表示するかどうかを管理します。このオプションは電源オン・ピーブ音も管理します。
Virus Detection	このオプションは、本製品の BIOS に付属するウイルス・チェッカーにコンピューターの電源を入れるごとにウイルスを検査させるかどうかを指定します。 ウイルス検出が使用可能のときは、コンピューターはマスター・ブート・レコードをチェックし、最後にコンピューターの電源を入れてから情報が変化したかどうかを調べます。情報が変化している場合には、BIOS はシステムにウイルスが含まれているかもしれないという警告メッセージを表示します。 注: このオプションは、IBM AntiVirus プログラムあるいはユーザーが購入した別のウイルス検査プログラムに対しては効果が及びません。またコンピューターからウイルスを取り除きません。

日付および時刻 (Date and Time)

装置構成ユーティリティー メインメニューから日付および時刻 (Date and Time) を選択した場合は、ご使用中のコンピューターの内部クロックの日付および時刻を表示 および変更 することができます。

日付および時刻	説明
Time	Time は 12 時間または 24 時間形式で時刻を表示します。24 時間表示の場合は、午前 0 時は 00:00:00 で、正午は12:00:00、また午後 1 時は 13:00:00 となります。
Date	Date は日付を MM/DD/YYYY 形式で表示します。 注: 国によって日付形式は異なります。

システム・セキュリティ (System Security)

装置構成ユーティリティー メインメニューからシステム・セキュリティ (System Security) を選択すると、ご使用中のコンピューターのシステム・セキュリティ設定を表示 することができます、また場合によっては変更 することもできます。このメニューを使用して、ハード・ディスクおよびディスクレット・ドライブに対するアクセスを管理することができます。また、始動パスワードや管理者パスワードの設定、変更、および削除もできます。

システム・セキュリティ	説明
Enhanced Security	<p>ご使用中のモデルが Enhanced Security 機能を備えている場合は、System Security メニューのこのオプションは拡張セキュリティの現在の設定を示します。拡張セキュリティは、システム・プログラムを更新するときのみ使用可能または使用禁止とすることができ、詳細については77ページの『拡張セキュリティを使用可能/使用不能にする』を参照してください。</p> <p>拡張セキュリティは、管理者パスワードおよび始動 (ブート) 順序の設定に関して、特別な保護を与えます。拡張セキュリティが使用可能のときは、管理者パスワードおよび始動順序は、CMOS メモリーとは独立した強固に保護された、不揮発性セキュリティ EEPROM モジュールおよびシステム・プログラムを格納する EEPROM モジュールに格納されます。管理者パスワードおよび始動順序がセキュリティ EEPROM 内でロックされると、コンピューター内のバッテリーが消耗しても、あるいは取り外された場合でも、影響を受けません。</p>

システム・セキュリティ	説明
Secure IDE Devices and Diskette Drives IDE Controller Diskette Drive Access	<p>このオプションは、IDE ハード・ディスクおよびディスクレット・ドライブに対するアクセスを使用可能にするまたは使用禁止にします。</p> <p>IDE コントローラーに接続されたすべての IDE 装置 (ハード・ディスクおよび CD-ROM ドライブなど) は、IDE Controller フィールドを使用して使用禁止にすることができます。</p> <p>システム・ボードまたはライザー・カードに接続されたディスクレット・ドライブは、Diskette Drive Access フィールドを使用して使用禁止にすることができます。</p> <p>Diskette Write Protect が使用可能の場合には、システム・ボードまたはライザー・カードに接続されたディスクレット・ドライブは、読み取り専用モードで動作します。</p>
Remote Administration	<p>POST/BIOS Update Utility プログラムなどのリモート管理を、管理者パスワードを入力せずにリモート・システムから実行させたい場合には、このオプションについて使用可能を選択します。始動パスワード・プロンプト・オプションがオンに設定された場合、プロンプト・オプションは、Remote Administration が使用可能に設定されたときは Dual にリセットされます。</p>
Power-On Password	<p>このオプションは、始動パスワードの設定、変更、または削除を行うことができます。パスワード・プロンプト(Password Prompt) をオン、オフ、またはデュアルに設定することもできます。</p> <p>始動パスワードの詳細については、68ページの『始動パスワード』を参照してください。</p>
Administrator Password	<p>このオプションは、管理者パスワードの設定、変更、または削除を行うことができます。ユーザーによる始動パスワード変更可能(Power-on password changeable by user) をNo または Yes に設定することもできます。</p> <p>管理者パスワードの詳細については、72ページの『管理者パスワード』を参照してください。</p> <p>注: 72ページの『管理者パスワード』にある管理者パスワードに関する重要情報を参照してください。</p>
Adapter ROM Security	<p>このオプションが Yes に設定された場合、キーボードはアダプター ROM初期設定中はロックされます。これを管理者パスワードとともに使用し、アダプター ROM ベース・ユーティリティ・プログラムの使用を妨げることができます。</p>

システム・セキュリティー	説明
AssetCare	このオプションを使用可能にすることにより、本製品の無線通信機能をアクティブにすることができます。詳細については、9ページの『セキュリティー機能』を参照してください。
Asset ID	このオプションにより、本製品を他のメーカーの提供するさまざまな無線周波数を発射する装置により、スキャンすることができます。Asset ID はANSI/IEEE C95.1 1992 RF Radio Frequency Limits に適合する無線周波数装置でのみ使用することができます。 このオプションを使用可能とすることにより、POST は資産管理違反が発生するごとにユーザーに通知します。

アドバンスト設定 (Advanced Setup)

装置構成ユーティリティー メインメニューからアドバンスト設定 (Advanced Setup) を選択すると、ROM シャドーイング、PCI 制御、およびプラグ・アンド・プレイ制御を含む拡張ハードウェア機能の設定に関し、表示を行うことができ、また一部のケースでは変更を行うことができます。これらの設定値は正しく構成されなければなりません。さもないと、コンピューターが誤動作する場合があります。

拡張セットアップ	説明
Cache Control Cache State Cache Size	Cache Control メニューは取り付けられているキャッシュ・メモリーのサイズを示し、その利用を使用するまたは使用しないとすることができます。 キャッシュ・メモリーは特殊なバッファ記憶装置で、頻繁に使用される命令やデータを保持し、メイン・メモリーより高速に動作します。キャッシュ・メモリーを使用可能にすると、ほとんどのプログラムはより高速に実行されます。遅い速度が必要なプログラムを実行する場合は、キャッシュ・メモリーを使用禁止にしてコンピューターを減速することができます。

拡張セットアップ	説明
ROM Shadowing	<p>ROM シャドーイング・メニューは、どのシステム装置が読み取り専用メモリー (ROM) シャドーイングを利用しているかを示します。ROMシャドーイングを使用することにより、コンピューターは指定された装置からのランダム・アクセス・メモリー (RAM) に格納します。コンピューターは、ROM からデータにアクセスするよりも RAM 内のデータにアクセスすることができるため、ROM シャドーイングが使用可能のときはプログラムは高速に実行されず。</p> <p>それ自身の ROM を備えた設置アダプターを取り付けた場合、そのアダプターについて ROM シャドーイング・オプションを使用可能にして、そのパフォーマンスをスピードアップすることができます。</p> <p>注: ROM Shadowing オプションは、ネットワーク・アダプターなどのメモリー・マップ I/O を使用するアダプター上では機能しません。</p>
PCI Control PCI Parity Network Adapters Mass Storage Adapters Display Adapters Multimedia Devices Communication Adapters Serial Adapters	<p>PCI Control メニューは、本製品に導入されている PCI アダプターについて、PCI パリティおよびバス・マスター機能を使用可能または使用禁止にします。</p> <p>PCI パリティは、PCI バスのデータのパリティ検査を行います。一部のアダプターはパリティを生成せず、PCI Parity オプションを使用禁止に設定することを必要とします。</p> <p>バス・マスター機能は、導入されているバス・マスター PCI アダプターにマイクロプロセッサを使用せずに情報を処理させます。本製品の電源がオンになったときに装置またはアダプターのバス・マスター機能が使用可能になっていなければならない場合は、バス・マスターを使用可能にします。一部の装置またはアダプターは、システムが再始動されたときにバス・マスター機能が使用可能の場合、正しく動作しない場合があります。</p> <p>注: PCI アダプターが正しく動作しない場合は、PCI バス・マスター・オプションを使用禁止にする必要があります。</p>

拡張セットアップ	説明
Plug and Play Control Set Device Node Address Decode Plug and Play Operating System	<p>Plug and Play Control メニューは、プラグ・アンド・プレイ装置の設定を変更します。</p> <p>Set Device Node: このオプションが使用禁止のときは、プログラムは始動構成に対して変更を行うことはできません。</p> <p>Address Decode: ほとんどのプラグ・アンド・プレイ・アダプターは16 ビット・アドレス・デコードを使用します。プラグ・アンド・プレイ・アダプターに問題が生じた場合は、アドレス・デコード設定値を10 ビットに変更すると問題が修正される場合があります。</p> <p>Plug and Play Operating System: 185x の POST エラーが発生し、始動オペレーティング・システムがプラグ・アンド・プレイ適合の場合には、このオプションに Yes を 選択します。オペレーティング・システムがこの機能をサポートしているかどうかについては、オペレーティング・システム (OS)の説明書を参照してください。</p>
Processor Speed Control Processor ID Processor Updating	<p>マイクロプロセッサを取り付けた場合は、このオプションを使用してマイクロプロセッサ速度を設定します。必ず正しい速度に設定してください。マイクロプロセッサがサポートするよりも速い速度を選択した場合は、予期せぬ結果が生じる場合があります。</p> <p>Processor ID が表示されます。</p> <p>Processor Updating の使用可能または使用禁止は、コンピューターが始動したときに BIOS がマイクロプロセッサ更新を適用するかどうかを決定してください。</p>

ISA リソース (ISA Legacy Resources)

装置構成ユーティリティー メインメニューから ISA リソース (ISA Legacy Resources) を選択すると、本製品によって自動的に検出されない非プラグ・アンド・プレイ・アダプターを構成することができます。以下の ISA リソースを新規アダプター専用として識別し、BIOS がそれらに Plug and Play アダプターを割り当てないようにする必要があります。

メモリー・リソース (Memory Resources)

I/O ポート・リソース (I/O Port Resources)

DMA リソース (DMA Resources)

割り込みリソース (Interrupt Resources)

ISA 従来型資源メニューの各オプションは別のメニューを開きます。

ISA 従来型資源オプション	説明
Memory Resources	<p>Memory Resources メニューは、アダプターのシステム・メモリー領域を割り振ります。このメニューは使用可能メモリー領域の 16 進アドレスをリストします。使用可能 16 進アドレスについて ISA 資源設定値を選択することにより、メモリーをアダプターに割り振ります。</p> <p>アダプター付属の説明書を必ずお読みください。Memory Resources について行う選択に対応するため、アダプターに対して変更を行わなければならない場合もあります。たとえば、アダプター上のジャンパーやスイッチを移動したり、アダプター付属のソフトウェアの変更を行わなければならない場合もあります。</p>
I/O Port Resources	<p>I/O Port Resources メニューは、アダプターの入出力ポートを割り当てます。このメニューは使用可能な I/O ポートの 16 進アドレスをリストします。使用可能 16 進アドレスの ISA 資源設定値を選択することにより、I/O ポートをアダプターに割り振ります。</p> <p>アダプター付属の説明書を必ずお読みください。I/O Port Resources について行う選択に対応するため、アダプターに対して変更を行わなければならない場合もあります。たとえば、アダプター上のジャンパーやスイッチを移動したり、アダプター付属のソフトウェアの変更を行わなければならない場合もあります。</p>

ISA 従来型資源オプション	説明
DMA Resources	<p>DMA Resources メニューは、アダプターのダイレクト・メモリー・アクセス (DMA) チャンネルを割り振ります。このメニューは DMA のチャンネル割り当てをリストします。これによって I/O 装置はデータをメモリーとの間で転送することができます。使用可能チャンネルの ISA 資源設定値を選択することにより、DMA チャンネルをアダプターに割り振ります。</p> <p>アダプター付属の説明書を必ずお読みください。DMA Resources について行う選択に対応するため、アダプターに対して変更を行わなければならない場合があります。たとえば、アダプター上のジャンパーやスイッチを移動したり、アダプター付属のソフトウェアの変更を行わなければならない場合があります。</p>
Interrupt Resources	<p>Interrupt Resources メニューは、アダプターの割り込み要求 (IRQ) を割り振ります。このメニューはシステム IRQ およびそれらの機能をリストします。入手可能 IRQ の ISA 資源設定値を選択することにより、IRQ をアダプターに割り振ります。</p> <p>アダプター付属の説明書を必ずお読みください。Interrupt Resources について行う選択に対応するため、アダプターに対して変更を行わなければならない場合があります。たとえば、アダプター上のジャンパーやスイッチを移動したり、アダプター付属のソフトウェアの変更を行わなければならない場合があります。</p>

省電力機能 (Power Management)

装置構成ユーティリティのメインメニューから省電力機能 (Power Management) を選択すると、本製品の節電機能を制御する設定値を表示することができ、また一部のケースでは変更することができます。それらには自動パワーオン機能および拡張構成および電力インターフェース (ACPI) が含まれます。省電力機能により、本製品およびモニターを (モニターがディスプレイ省電力信号 (DPMS) をサポートする場合)、指定された時間活動がなかった場合に省電力状態に入るように設定することができます。

重要

モニターなどの装置に省電力機能がない場合には、本製品が省電力状態になったときにこれらの装置が損傷を受けることがあります。モニターに対して省電力機能を選択する前に、そのモニターが省電力機能 (DPMS) をサポートするかどうかを、モニターに付属のマニュアルで調べてください。

省電力オプション	説明
ACPI BIOS Mode	ACPI BIOS Mode: ACPI (自動構成および電力インターフェース) BIOS モード MODE を "Enabled" にすると、オペレーティング・システムは本製品の省電力機能を制御することができます。すべてのオペレーティング・システムが ACPI BIOS モードをサポートしている訳ではありません。ACPIがサポートされているかどうかについては、オペレーティング・システムの資料を参照してください。
APM APM BIOS Mode Automatic Hardware Power Management Time to Low Power IDE Drives Activity Monitor PS/2 Keyboard PS/2 Mouse Diskette Serial Port A Serial Port B Parallel Port IDE Hard Disks IDE CD-ROM	APM 機能は、本製品のハードウェアの監視により、自動節電を可能とします。これらの機能は、オペレーティング・システムによって制御される APM BIOS 機能とは独立して使用することができます。 APM BIOS Mode: オペレーティング・システムが APM 使用可能装置をサポートする場合は、この機能を使用可能にします。 Automatic Hardware Power Management: この機能および関連する設定値を使用可能とし、ハードウェアの不活動期間中の電力消費を減らします。 Activity Monitor: このオプションにより、省電力のために監視したいシステム活動を設定することができます。

省電力オプション	説明
<p>Automatic Power On</p> <p>Wake on LAN</p> <p>Serial Port A Ring Detect</p> <p> Startup Sequence</p> <p>MODEM Ring Detect</p> <p> Startup Sequence</p> <p>Wake Up On Alarm</p> <p> Event or Disabled Alarm day of month</p> <p> Alarm Time</p> <p> Alarm day of week</p> <p> Startup Sequence</p> <p>PCI Wake Up</p> <p> Startup Sequence</p>	<p>Automatic Power On オプションは、本製品の電源を自動的に入れる機能を使用可能および使用禁止にします。</p> <p>選択されたパワーオン・イベント・タイプのために使用したい始動順序も選択する必要があります。自動 (Automatic) を選択した場合、必ず始動順序 (Startup Sequence) メニューの 自動パワーオン時の始動順序 (Automatic Power On Startup Sequence) を使用可能に設定します。そうでない場合、システムはプライマリー始動順序を使用します。</p> <p>注:</p> <ol style="list-style-type: none"> 1. 使用可能自動始動オプションは、コンピューター・モデルによって異なります。 2. 省電力オプションの詳細については、『省電力機能 (Power Management)』を参照してください。

共通手順に関する説明

本セクションでは、本製品に関する共通の構成およびセットアップ手順の一部について段階を追って説明します。

システム構成の表示

装置構成ユーティリティー プログラムを使用して、本製品のオプションおよび機能の構成を表示することができます。システム構成を表示するには、次の手順で行います。

1. 装置構成ユーティリティーを開始します (46ページの『装置構成ユーティリティー・プログラムの始動』を参照してください)。
2. 装置構成ユーティリティー・メニューから「システム構成 (System Summar)」を選択します。「システム構成」画面が表示されます。

モデルの構成によっては、ここに示す画面とは多少異なる場合があります。

System Summary	
Processor	Pentium II
Processor Speed	350 MHz ⁴
Cache Size	512 KB
Cache State	Enabled
System Memory	64 MB
Memory Type	ECC
Video Controller	Matrox Graphics Inc.
Ethernet Support	Enabled
Audio Support	Enabled
Diskette Drive A:	1.44 MB, 3.5"
Diskette Drive B:	Not Installed
IDE CD-ROM Drive 0	Installed
Hard Disk Drive 1	Not Installed
Hard Disk Drive 2	Not Installed
Hard Disk Drive 3	Not Installed

⁴ MHz はマイクロプロセッサの内部クロックスピードを単に示すだけで、アプリケーションのパフォーマンスを示すものではありません。多くのファクターがアプリケーションのパフォーマンスに影響しています。

日付と時刻を設定する

本製品には、日付と時刻を保持する内部クロックがあります。本体の電源を切っても、内部クロックは電池によって活動状態に保持されます。

日付と時刻を設定するには、次の手順で行います。

1. 装置構成ユーティリティーを開始します (46ページの『装置構成ユーティリティー・プログラムの始動』を参照してください)。
2. 装置構成ユーティリティー・メニューから「日付と時刻 (**Date and Time**)」を選択します。
3. 該当するフィールドに日付と時刻を入力します。
4. **Esc** を押して、装置構成ユーティリティー・メニューに戻ります。
5. プログラムを終了する前に、装置構成ユーティリティー・メニューから「設定を保存する (**Save Settings**)」を選択し、**Enter** を押してください。
6. 装置構成ユーティリティーを終了するために、**Esc** を押して、画面の指示に従ってください。

オペレーティング・システムにも、日付と時刻を設定する機能が組み込まれている場合があります。詳細については、オペレーティング・システムのマニュアルを参照してください。

始動パスワード

始動パスワード機能は、許可されていない人がコンピューターに保管されている情報にアクセスするのを防ぎます。始動パスワードを設定する必要はありませんが、設定をすればコンピューターを利用できる人を管理することができます。始動パスワードを設定した場合は、本製品の始動時に表示されるパスワード・プロンプトでパスワードを入力する必要があります。

始動パスワードを設定すると、次の3つのパスワード・プロンプト・モードのいずれかを選択できます。

オン (On) このモードでは、本体の電源を入れたときに、始動パスワードの入力を求めるプロンプトが表示されます。正しいパスワードが入力されるまでは、コンピューターのオペレーティング・システムは始動せず、キーボードはロックされたままとなります。マウスがマウス・ポートに接続されている場合、マウスもロック状態のままとなります。マウスがシリアル・ポートに接続されている場合は、パスワードが設定されているかどうかに関係なく、本体が始動されるとマウスが活動化されます。

注: リモート管理 (**Remote Administration**) を使用可能にしていると、オンを選択することはできません。その場合、自動判別 (**Dual**) を選択し

てください。リモート管理 (**Remote Administration**) が使用可能のときにこれがオンに設定された場合は、自動的に自動判別 (**Dual**) にリセットされます。

オフ (Off)

このモード (自動始動モードとも呼ばれます) では、本体の電源を入れても、始動パスワードの入力を求めるプロンプトは表示されません。コンピューターはオペレーティング・システムを始動させます。ただし、マウスをマウス・ポートに接続している場合は、次のテキスト枠を参照してください。

マウス・ユーザーのための重要な情報

モード

この情報は、マウスをマウス・ポートに接続しているユーザーのみにあてはまるものです。シリアル・マウスはオフ (Off) モードによって影響されることはありません。

オフ (Off) モードでは、コンピューターはマウスの接続を検出しません。このモードでは、マウス・デバイス・ドライバーが CONFIG.SYS または AUTOEXEC.BAT によって自動的にロードされないために、マウス・ポートが使用不能になっていることを示すエラー・メッセージが表示され、コンピューターは停止します。エラー・メッセージが表示されないようにオペレーティング・システムをロード可能にするには、ご使用のオペレーティング・システムにあてはまる以下の情報を読んでください。

Windows NT または Windows 95 を使用している場合は、オフ (Off) モードを使用可能にする前に以下のことを行います。

本製品が始動し、マウス・ポートが使用不能であるというエラー・メッセージが表示されたら、始動パスワードまたは管理者パスワードを入力して、キーボードを使用可能にする。次に、キーボードを使用して「Do not display this message in the future (今後このメッセージを表示しない)」チェックボックスにチェック・マークを付ける。

オペレーティング・システムがオフ (Off) モードで始動すると、キーボードはロックされたままになります。マウスがマウス・ポートに接続されている場合、マウスもロック状態のままになります。

このモードでは、パスワードを入力するよう求めるプロンプトは表示されませんが、POST が終了した後はいつでも、オペレーティング・システムがロードされた後でも、始動パスワードまたは管理者パスワードのいずれかを入力できます。パスワードを入力すると、キーボードのロックは解除されますが、マウス・ポートに接続されているマウスは使用不能のままになります。

オフ (Off) モードは、ネットワーク・サーバーなど、オペレーター不在状態でコンピューターを動作させるときに便利です。電源障害が発生した場合には、オペレーターが介入しなくても、電源が回復するとコンピューターが自動的に再始動し、このモードで動作を再開します。

自動判別 (DUAL) 自動判別 (DUAL) モードでは、本体が電源スイッチで始動されたか、モデムやタイマーなどの無人の方法で始動されたかによって、本体の始動動作が異なります。

電源スイッチを使用して本体を始動した場合は、オン (On) モードのときと同様に動作します。詳細については、68 ページを参照してください。

本体が LAN を介してリモート始動された場合など、無人の方法で始動された場合は、オフ (Off) モードのときと同様に動作します。詳細については、69 ページを参照してください。

始動パスワードと管理者パスワードが両方とも設定されている場合、コンピューターの始動時に表示されるパスワード・プロンプトに対しては、どちらのパスワードを入力しても構いません。ただし、装置構成ユーティリティの設定値を変更したい場合は、装置構成ユーティリティへのアクセスを試みたときに表示されるパスワード・プロンプトに対して、管理者パスワードを入力する必要があります。このプロンプトで始動パスワードを入力した場合、装置構成ユーティリティで限られた情報を表示することはできますが、設定値を変更することはできません。

パスワードを入力しても、画面にはパスワードは表示されません。間違ったパスワードを入力した場合は、パスワードが間違っていることを知らせるメッセージが表示されます。間違ったパスワードを 3 回入力した場合は、本体の電源をいったん切ってから、再び電源を入れてください。正しいパスワードを入力すると、キーボードとマウスのロックが解除され、コンピューターは通常の動作を開始します。

始動パスワードの設定と変更: 装置構成ユーティリティを使用して、始動パスワードを設定または変更します。始動パスワードには、組み合わせは自由で最高 7 文字 (A-Z、a-z、0-9) を使用できます。

重要: 始動パスワードは、忘れないようにメモして、安全な場所に保管しておいてください。始動パスワードが設定されている場合、最初にパスワードを指定しないと、キーボードおよびマウスを活動化することができません。パスワードを紛失したり忘れてしまった場合、コンピューターのカバーを外してシステム・ボード上のジャンパーを移動させなければ、パスワードの変更や削除を行うことができません。詳細については、75ページの『紛失したり忘れた場合の管理者パスワードの消去』を参照してください。

始動パスワードを設定または変更するには、次の手順で行います。

1. 装置構成ユーティリティを開始します (46ページの『装置構成ユーティリティ・プログラムの始動』を参照してください)。
2. 装置構成ユーティリティ・メニューから「システム・セキュリティ (System Security)」を選択します。
3. 「始動パスワード (Power-On password)」を選択します。
4. パスワードを入力して、下矢印 (↓) を押します。
5. パスワードを再度入力します。
6. パスワード・プロンプト (Password Prompt) で、オン (On)、オフ (Off)、または自動判別 (Dual) を選択します。選択を切り替えるときは、左矢印 (←) または右矢印 (→) を押します。

注: リモート管理 (Remote Administration) を使用可能にしていると、オン (On) を選択することはできません。その場合、自動判別 (Dual) を選択してください。リモート管理 (Remote Administration) が使用可能のときにこれがオンに設定された場合は、自動的に自動判別 (Dual) にリセットされます。

7. 「始動パスワードの設定および変更 (Change Power-On Password)」を選択し、画面の指示に従ってください。
8. **Esc** を 2 回押して、装置構成ユーティリティ・メニューに戻ります。
9. プログラムを終了する前に、装置構成ユーティリティ・メニューから「設定を保存する (Save Settings)」を選択します。
10. 装置構成ユーティリティを終了するために、**Esc** を押して、画面の指示に従ってください。

始動パスワードを削除する: 装置構成ユーティリティを使用して、始動パスワードを無効にします。

始動パスワードを削除するには、次の手順で行います。

1. 装置構成ユーティリティを開始します (46ページの『装置構成ユーティリティ・プログラムの始動』を参照してください)。
2. 装置構成ユーティリティ・メニューから「システム・セキュリティ」を選択します。
3. 「始動パスワード (Power-On password)」を選択します。
4. 「始動パスワードの削除 (Delete Power-On Password)」を選択し、画面の指示に従ってください。

5. **Esc** を 2 回押して、装置構成ユーティリティ・メニューに戻ります。
6. プログラムを終了する前に、装置構成ユーティリティ・メニューから「設定を保存する (**Save Settings**)」を選択します。
7. 装置構成ユーティリティを終了するために、**Esc** を押して、画面の指示に従ってください。

管理者パスワード

重要

拡張セキュリティーが使用可能のときは、管理者パスワードを忘れないようにメモして、安全な場所に保管しておいてください。管理者パスワードを紛失したり忘れたりした場合は、装置構成ユーティリティ・プログラムに再びアクセスできるようにするために、本製品のシステム・ボードを交換する必要があります。拡張セキュリティーの詳細については、76ページの『拡張セキュリティー』を参照してください。

管理者パスワードを設定すると、許可されていない人は装置構成ユーティリティの設定値を変更できなくなります。管理者パスワードが設定されているときは、装置構成ユーティリティ・プログラムにアクセスしたときに表示されるパスワード・プロンプトで、管理者パスワードを入力した後に装置構成ユーティリティ・プログラムの設定値を変更することが可能となります。

複数のコンピューターの設定を管理している場合は、管理者パスワードを設定することが必要になります。

管理者パスワードを設定すると、装置構成ユーティリティにアクセスするたびに、パスワード・プロンプトが表示されます。パスワードを入力しても、画面にはパスワードは表示されません。間違ったパスワードを入力した場合は、パスワードが間違っていることを知らせるメッセージが表示されます。間違ったパスワードを 3 回入力した場合は、本体の電源をいったん切ってから、再び電源を入れてください。正しいパスワードを入力すると、装置構成ユーティリティ・メニューが表示されます。

始動パスワードと管理者パスワードが両方とも設定されている場合、コンピューターの始動時に表示されるパスワード・プロンプトに対しては、どちらのパスワードを入力しても構いません。ただし、装置構成ユーティリティの設定値を変更したい場合は、装置構成ユーティリティへのアクセスを試みたときに表示されるパスワード・プロンプトに対して、管理者パスワードを入力する必要があります。このプロンプトで始動パスワードを入力した場合、装置構成ユーティリティで限られた情報を表示することはできますが、設定値を変更することはできません。

重要

管理者パスワードを設定した場合は、以下の事項に注意してください。

装置構成ユーティリティー・プログラムの AssetCare および Asset ID 設定値は、本製品の出荷時には使用可能になっています。AssetCare および Asset ID 設定値が使用可能で管理者パスワードを設定した場合は、以下の事項が発生します。

本製品のカバーの取り外しに関する機能は、使用可能となります。その後、コンピューター・カバーを取り外してコンピューターの電源を入れるごとに、電源オン自己テスト (POST) はカバーが取り外されていることを通知してきます。コンピューターの画面に表示されるメッセージはPOST メッセージ 176 です。

このメッセージを表示しないようにするには、正しい管理者パスワードを入力する必要があります。

資産セキュリティによって保護されている構成要素が取り外され、コンピューターの電源が入れられるごとに、POST メッセージが取り外しについて通知してきます。そのような構成要素の例としては、システム・メモリー・モジュールおよびマイクロプロセッサがあります。表示されるメッセージはPOST メッセージ 177 です。

このメッセージを表示しないようにするには、正しい管理者パスワードを入力する必要があります。

コンピューターが Asset ID 情報を読み取るポート・ゲートを通過するごとに、POST メッセージはコンピューターの電源が入れられたときにセキュリティ違反があったことを通知します。このメッセージを表示しないようにするには、正しい管理者パスワードを入力する必要があります。

管理者パスワードを設定および変更する： 装置構成ユーティリティーを使用して、管理者パスワードを設定または変更します。パスワードには、組み合わせは自由で最高 7 文字 (A-Z、a-z、0-9) を使用できます。

重要

管理者パスワードは、忘れないようにメモして、安全な場所に保管しておいてください。管理者パスワードを忘れた場合は、装置構成ユーティリティー・プログラムにアクセスすることはできなくなり、また管理者パスワードの消去およびリセットを行うことができなくなります。パスワードを紛失したり忘れてしまった場合、装置構成ユーティリティー・プログラムに再びアクセスするためには、以下の手続きのいずれか 1 つを行う必要があります。

1. 拡張セキュリティーが使用禁止の場合 (デフォルト設定値)、コンピューターのカバーを外してシステム・ポート上のジャンパーを移動させます。(詳細について、75ページの『紛失したり忘れた場合の管理者パスワードの消去』を参照してください。)
2. 拡張セキュリティーが使用可能な場合、本製品のシステム・ボードを交換する必要があります。

管理者パスワードを設定または変更するには、次の手順で行います。

1. 装置構成ユーティリティーを開始します (46ページの『装置構成ユーティリティー・プログラムの始動』を参照してください)。
2. 装置構成ユーティリティー・メニューから「システム・セキュリティー (**System Security**)」を選択します。
3. 「管理者パスワード (**Administrator Password**)」を選択します。
4. パスワードを入力して、下矢印 (↓) を押します。
5. パスワードを再度入力します。
6. ユーザーによる始動パスワードの変更 (**Power-On Password Changeable by Use**) で、可 (**Yes**) または 不可 (**No**) を選択します。左矢印 (←) または 右矢印 (→) を押して選択を切り換えます。(可 を選択し、管理者パスワードが設定されている場合は、管理者パスワードを入力しなくても始動パスワードを変更することができます。不可 (**No**) を選択し、管理者パスワードが設定されている場合には、管理者パスワードを入力しない限り始動パスワードを変更することはできません。)
7. 「管理者パスワードの設定および変更 (**Change Administrator Password**)」を選択し、画面の指示に従ってください。
8. 装置構成ユーティリティー・メニューに戻るまで、**Esc** を押します。
9. プログラムを終了する前に、装置構成ユーティリティー・メニューから「設定を保存する (**Save Settings**)」を選択します。
10. 装置構成ユーティリティーを終了するために、**Esc** を押して、画面の指示に従ってください。

管理者パスワードを削除する: 装置構成ユーティリティを使用して、管理者パスワードを無効にします。

管理者パスワードを削除するには、次の手順で行います。

1. 装置構成ユーティリティを開始します (46ページの『装置構成ユーティリティ・プログラムの始動』を参照してください)。
2. 装置構成ユーティリティ・メニューから「システム・セキュリティ (System Security)」を選択します。
3. 「管理者パスワード (Administrator Password)」を選択します。
4. 「管理者パスワードを無効にする (Delete Administrator Password)」を選択し、画面の指示に従ってください。
5. 装置構成ユーティリティ・メニューに戻るまで、**Esc** を押します。
6. プログラムを終了する前に、装置構成ユーティリティ・メニューから「設定を保存する (Save Settings)」を選択します。
7. 装置構成ユーティリティを終了するために、**Esc** を押して、画面の指示に従ってください。

紛失したり忘れた場合の管理者パスワードの消去: このセクションは、拡張セキュリティによって拡張されていない管理者パスワードを紛失したり忘れた場合について説明します。拡張セキュリティによって保護されている管理者パスワードを紛失したり忘れた場合については、78ページの『拡張セキュリティで保護された管理者パスワードをなくしたり忘れたりした場合の消去』を参照してください。

管理者パスワードを紛失したり、忘れた場合で、機密保護セキュリティが使用禁止のときは、コンピューター・カバーを取り外し、システム・ボード上の CMOS クリアジャンパー (パスワードジャンパーとも呼ばれる) を移動してパスワードを消さないで、装置構成ユーティリティに再びアクセスすることはできません。

コンピューター・カバーの取り外しおよびジャンパーの移動については、オプション・ガイドを参照してください。CMOS クリア (パスワード) ジャンパーの位置については、コンピューター内側のシステム・ボード・ラベルを参照してください。

重要

CMOS クリアジャンパーを移動すると、コンピューター内に格納されていたすべての設定値が失われ、コンピューターの再構成が必要となります。装置構成ユーティリティを使用してコンピューターを再構成し、新規のパスワードを設定してください。

拡張セキュリティー

省略時の設定では、管理者パスワードは CMOS メモリーに格納されています。CMOS メモリーはバッテリーを電源としたメモリーで、ここには構成情報、セットアップ、およびセキュリティーの設定値が格納されます。CMOS に格納された情報は、バッテリーを取り外さない限り、バッテリーの持続期間中保存されます。

このコンピューターには、管理者パスワードと始動（ブート）順序設定値をさらに保護するための、新しい拡張セキュリティー機構が備わっています。拡張セキュリティーでは、管理者パスワードとブート順序は高度に保護された不揮発性のセキュリティー EEPROM モジュールに格納され、このモジュールは CMOS メモリーおよびシステム・プログラムが入っている EEPROM モジュールから独立しています。管理者パスワードとブート順序をセキュリティー EEPROM にロックしておけば、コンピューターのバッテリーが切れても、誰かがバッテリーを取り外しても、それらは無事です。

拡張セキュリティーは、システム・プログラムを更新する時点でのみ、使用可能または使用不能にすることができます。拡張セキュリティーを使用可能にする手順は、77ページの『拡張セキュリティーを使用可能/使用不能にする』で説明します。

拡張セキュリティーを使用可能にしても、管理者パスワードを設定しないと、コンピューターは拡張セキュリティーが使用不能の場合と同じ状態で動作します。拡張セキュリティーを使用可能にし、管理者パスワードを設定すると、コンピューターは次のように動作します。

セキュリティー EEPROM の内容（管理者パスワードとブート順序）は、バッテリーおよび CMOS メモリーの障害から保護されます。

セキュリティー EEPROM は、コンピューターの電源スイッチをオンにしてシステム・プログラムの始動ルーチンが完了した後でロックされるため、無許可アクセスから保護されます。セキュリティー EEPROM がロックされた後は、コンピューターの電源スイッチをオフにしてから再びオンにするまで、どのようなソフトウェア・アプリケーションやシステム・ソフトウェアでもその内容を読み取ったり書き込んだりすることはできません。ネットワーク環境では、これによってコンピューターに対してリモートから一定の機能を実行できなくなることがあります。

コンピューターのシステム・プログラムには別の保護手段があります。通常、システム・プログラム EEPROM の内容全体が、ソフト・ロックで書き込み保護されています。ソフト・ロックでは、POST/BIOS 更新ユーティリティーがネットワーク環境で機能します。拡張セキュリティーはこれにハード・ロックを追加します。ハード・ロックでは、コンピューターの電源スイッチをオンにしてシステム・プログラムの始動ルーチンが完了すると POST/BIOS 更新ユーティリティーがロックされて、コンピューターの電源スイッチをオフにしてからもう一度オンにして管理者パスワードを入力するまでは、ロックを解除することができません。この場合、ネットワーク環境ではコンピューター内のシステム・プログラムをリモートから更新できなくなることにご注意ください。POST/BIOS

更新ユーティリティのロックを解除するためには、誰かがコンピューターの電源スイッチを直接オン/オフしなければなりません。

トップ・カバー取り外し検出機構は、コンピューターのカバーが取り外されたことを知らせる警告を出します。この機構は、カバーが取り外された場合に、コンピューターの電源スイッチをオンまたはオフにすると動作します。カバーが取り外された場合には、管理者パスワードの入力を求めるプロンプトが画面に表示され、正しい管理者パスワードを入力するまでコンピューターは停止したままの状態になります。

拡張前のセキュリティ機能と同様、構成設定値は保護されています。装置構成ユーティリティ・プログラムでは、管理者パスワードを入力するまで設定値を変更することができません。このため、コンピューターのシステム・プログラムによってメモリー DIMM の取り外しなどのコンピューター・ハードウェアの変更が検出されると、管理者パスワードを入力するまでは構成エラーが発生します。

拡張セキュリティを使用可能/使用不能にする: 拡張セキュリティは、システム・プログラムを更新する時点でのみ、使用可能または使用不能にすることができます。

拡張セキュリティを使用可能または使用不能にするには、次の手順に従ってください。

1. システム・プログラム更新ディスクを、コンピューターのドライブ A に挿入します。システム・プログラム更新は、ワールド・ワイド・ウェブで入手することができます。
2. コンピューターの電源スイッチをオンにします。すでにオンになっている場合には、一度オフにしてから、もう一度オンにしなければなりません。
3. 更新が開始するとコンピューターは停止し、管理者パスワードの入力を求めるプロンプトが表示されます (管理者パスワードを設定してある場合)。正しい管理者パスワードを入力するまで、コンピューターは停止したままの状態になります。
4. 管理者パスワードを入力すると更新ディスクの実行が続き、拡張セキュリティを使用可能または使用不能にするオプションを選択することができます。選択は自動的に装置構成ユーティリティ・プログラムのシステム・セキュリティ・メニューに記録されます。

拡張セキュリティによって保護された管理者パスワードの設定、変更、および削除: 拡張セキュリティによって保護された管理者パスワードを設定、変更、または削除するには、次の手順に従ってください。

1. 接続されているすべての装置およびコンピューターの電源スイッチをオフにします。
2. オプション・ガイドを参照して、安全、コンピューター接続されているすべてのケーブルの切り離し、およびコンピューター・カバーの取り外しの手順に従います。

3. システム・ボードのロッカー・スイッチで、7 というマークのついたスイッチを探します。スイッチの位置については、コンピューター内部にあるシステム・ボードのラベルを参照してください。スイッチをON の位置に移動します。(ON の側を押してください。)

4. 装置構成ユーティリティー・プログラムで、管理者パスワードを設定、変更または削除します。手順については、73ページの『管理者パスワードを設定および変更する』または75ページの『管理者パスワードを削除する』を参照してください。

注: 管理者パスワードを変更または削除するには、あらかじめそのパスワードを知っている必要があります。

5. パスワードの設定、変更、または削除を終えた後、スイッチをOFF の位置に戻します。

6. カバーを元に戻し、コンピューターの電源スイッチをオンにします。

拡張セキュリティで保護された管理者パスワードをなくしたり忘れていたりした場合の消去: 拡張セキュリティが使用可能のときは、管理者パスワードを忘れないようにメモして、安全な場所に保管しておいてください。もし管理者パスワードを忘れていたり、なくしたりしてしまった場合には、装置構成ユーティリティー・プログラムにアクセスするためにコンピューターのシステム・ボードを交換しなければなりません。

始動手順の設定

コンピューターは、ハード・ディスク・ドライブ、ディスク・ドライブ、CD ROM ドライブなどのいくつかの装置およびネットワークから、始動(ブート) することができます。始動プログラムは、選択された順序でこれらの装置を探します。始動順序を選択するには、装置構成ユーティリティーを使用します。

注: ハード・ディスク・ドライブは、他の装置が作動可能になっていない場合の省略時の始動装置です。ハード・ディスク・ドライブは装置構成ユーティリティー・プログラムの選択項目の中には含まれていません

始動順序を設定するには、次の手順に従ってください。

1. 装置構成ユーティリティーを開始します (46ページの『装置構成ユーティリティー・プログラムの始動』を参照してください)。
2. 装置構成ユーティリティー・プログラム・メニューから始動オプション (Start Options) を選択します。
3. Start Options メニューから始動シーケンス (Startup Sequence) を選択します。
4. 表示された選択項目から、順序および装置を選択します。
5. 自動パワーオン時の始動順序 (Automatic Power On Startup Sequence) が *Enabled* になっている場合、表示された選択項目から順序および装置を選択します。

6. 装置構成ユーティリティ・メニューに戻るまで、**Esc** を押します。
7. プログラムを終了する前に、装置構成ユーティリティ・メニューから「設定を保存する (**Save Settings**)」を選択し、**Enter** を押してください。
8. 装置構成ユーティリティを終了するために、**Esc** を押して、画面の指示に従ってください。

リモート管理の設定

リモート管理を使用可能にすることにより、コンピューター内のPOST/BIOS などのシステム・プログラムをリモートのネットワーク・サーバーから更新することができます。本製品に管理者パスワードが設定してある場合でも、サーバーによってパスワードが入力される必要はありません。POST/BIOS 更新を実施するためのネットワーク・サーバーの設定については、ネットワーク管理者に相談してください。

リモート管理には以下のようにしてアクセスします。

1. 装置構成ユーティリティ・プログラムを開始します。46ページの『装置構成ユーティリティ・プログラムの始動』を参照してください。
2. システム・セキュリティ (**System Security**) を選択します。
3. リモート管理 (**Remote Administration**) を選択します。
4. **Enter** を押します。
5. リモート管理による更新を使用可能にするには、**Enabled** を選択します。使用禁止にするには、**Disabled**を選択します。
6. 装置構成ユーティリティ・メインメニューに戻るまで、**Esc** を押します。
7. プログラムを終了する前に、装置構成ユーティリティ・メニューから「設定を保存する (**Save Settings**)」を選択します。
8. 装置構成ユーティリティを終了するために、**Esc** を押して、画面の指示に従ってください。

省電力機能

本製品には、省電力機能が装備されています。装置構成ユーティリティ・プログラムの省電力機能 (Power Management) メニューを使用して、省電力機能の設定値を表示および変更することができます。この項では、本製品の省電力機能について説明し、この機能の使用方法を示します。

重要: モニターなどの装置に省電力機能がない場合には、本製品が省電力状態になったときにこれらの装置が損傷を受けることがあります。モニターに対して省電力機能を選択する前に、

そのモニターが省電力機能 (DPMS) をサポートするかどうかを、モニターに付属のマニュアルで調べてください。

ACPI BIOS モードの設定: 自動構成および電力インターフェース (ACPI) BIOS モードを使用可能にすると、オペレーティング・システムでコンピューターの省電力機能を制御することができ、APM BIOS モードの設定値は無視されます。すべてのオペレーティング・システムが ACPI BIOS モードをサポートしている訳ではありません。ACPI がサポートされているかどうかについては、オペレーティング・システムの資料を参照してください。

ACPI BIOS モードを設定するには、以下の各ステップを完了させます。

1. 装置構成ユーティリティを開始します (46ページの『装置構成ユーティリティ・プログラムの始動』を参照してください)。
2. 装置構成ユーティリティ・プログラム・メニューから省電力機能 (Power Management) を選択します。
3. **ACPI BIOS モード (ACPI BIOS Mode)** をする (**Enabled**) またはしない (**Disabled**) に設定するには、左矢印 (←) または右矢印 (→) を使用します。
4. **Esc** を押して、装置構成ユーティリティ・メニューに戻ります。
5. プログラムを終了する前に、装置構成ユーティリティ・メニューから「設定を保存する (**Save Settings**)」を選択します。
6. 装置構成ユーティリティを終了するために、**Esc** を押して、画面の指示に従ってください。

省電力機能の設定: 省電力機能により、ある指定した時間、操作が行われなかった場合、コンピューターおよびモニターを(モニターが DPMS をサポートする場合)、省電力状態に入るように設定することができます。

節電までの時間 (Time to Low Power): このオプションで、省電力オプションが作動を開始するまでのコンピューターの非アクティブ期間を指定することができます。5 分 ~ 1 時間の間で選択することができます。

システム電源 (System Power):このオプションでは、コンピューターの電源を入れたままにしたい場合は「オン (**On**)」、コンピューターを終了したい場合は「オフ (**Off**)」を選択できます。

ディスプレイ省電力 (Display):このオプションでは、以下の省電力状態のいずれかを選ぶことができます。

- **スタンバイ (Standby):** このモードでは、画面には何も表示されませんが、何らかの活動が検出されるとただちに画面イメージが復元されます。

- サスペンド (**Suspend**): このモードでは、モニターは待機モードより電力消費が少なくなります。画面には何も表示されませんが、何らかの活動が検出された後数秒以内に画面イメージが復元されます。

- オフ (**Off**): このモードでは、モニターの電源が切られます。再びモニターの電源を入れるためには、モニターの電源スイッチを押す必要があります。一部のモニターでは、電源スイッチを 2 回押さなければならないものもあります。

オフが選択された場合は、ディスプレイのオフまでの時間 (**Time to Display 'off'**) を指定する必要があります。5 分～ 1 時間の間で選択することができます。

注: ディスプレイのオフまでの時間は、ディスプレイが省電力状態からオフ状態に入るまでの期間です。

- しない: このモードでは、モニターは省電力設定値の影響を受けません。

IDE ドライブ (IDE Drives): この選択肢は、省電力オプションが効果を持ったときに、IDE ドライブが使用可能または使用不可のいずれになるかを指定することができます。

省電力機能を設定するには、次の手順に従ってください。

1. 装置構成ユーティリティを開始します (46 ページの『装置構成ユーティリティ・プログラムの始動』を参照してください)。
2. 装置構成ユーティリティ・プログラム・メニューから省電力機能 (Power Management) を選択します。
3. **APM** を選択します。
4. **APM BIOS モード (APM BIOS Mode)** を「する (**Enabled**)」に設定します。
5. 必要に応じて、省電力に関する設定値 (節電までの時間、システム電源、ディスプレイ、およびディスプレイのオフまでの時間) を選択します。
6. **IDE ドライブ (IDE Drives)** の省電力機能を使用するかどうかで「する (**Enabled**)」または「しない (**Disabled**)」に設定します。

注: SCSI ドライブは APM の影響を受けません。

7. **Esc** を 2 回押して、装置構成ユーティリティ・メニューに戻ります。
8. プログラムを終了する前に、装置構成ユーティリティ・メニューから「設定を保存する (**Save Settings**)」を選択します。
9. 装置構成ユーティリティを終了するために、**Esc** を押して、画面の指示に従ってください。

自動パワーオン機能の設定: 「省電力機能」メニューの中の自動パワーオン機能を使用すると、本製品の電源を自動的に入れる機能を使用可能にしたり使用不能にしたりすることができます。選択されたパワーオン・イベント・タイプのために使用したい始動シーケンスも選択する必要があります。自動 (**Automatic**) を選択する場合は、*始動順序* メニューの自動パワーオン始動順序 (**Automatic Power On Startup Sequence**) を必ず使用可能に設定します。さもないと、システムは **基本 (Primary)** 始動順序を使用します。

Wake on LAN: リモート・ネットワーク管理ソフトウェアがある場合、システム・ボード上のイーサネット・サブシステムに組み込まれた IBM 開発の Wake on LAN 機能を使用することができます。(イーサネット・サブシステムを使用不能にし、Wake on LAN で使用可能な正しい構成のトークンリング・アダプターを導入した場合にも、Wake on LAN 機能を使用することができます。) Wake on LAN を「する」に設定すれば、LAN 上の別のコンピューターから LAN を介して特定の信号を本製品が受信したときに、本製品の電源が入ります。

モデムの着信/シリアル・ポート A (**Serial Port Ring Detect**): コンピューターのシリアル・ポート A に 外付け モデムが接続されていて、モデムでリングが検出されたら、コンピューターの電源が自動的にオンになるようにしたい場合は、この機能を「する (**Enabled**)」に設定します。

モデムの着信/内蔵モデム (**Modem Ring Detect**):

コンピューターに 内蔵 モデムが装備されていて、モデムでリングが検出されたら、コンピューターの電源が自動的にオンになるようにしたい場合は、この機能を「する (**Enabled**)」に設定します。モデムもこの機能をサポートしている必要があります。

タイマー・ウェイクアップ/タイマーによる始動 (**Wake Up on Alarm**): この機能を使用すると、コンピューターの電源を自動的に入れる日付と時刻を指定できます。この機能は、一回のみ実行することも、毎日または毎週、同じ時刻に実行することもできます。

PCI ウェイクアップ (PCI Wake Up): これが使用可能な場合は、この機能をサポートする PCI デバイスからのウェイクアップ要求に応じてシステムは電源を入れます。

自動電源オン機能は以下のようにして設定します。

1. 装置構成ユーティリティを開始します (46ページの『装置構成ユーティリティ・プログラムの始動』を参照してください)。
2. 装置構成ユーティリティ・プログラム・メニューから省電力機能 (Power Management) を選択します。
3. 「自動パワーオン (**Automatic Power On**)」を選択します。
4. 設定したい機能に関するメニュー項目を選択します。左矢印 (←) または右矢印 (→) を使い、*Enabled* または *Disabled* を選択します。
5. その機能に始動順序を選択します。左矢印 (←) または右矢印 (→) を使い、**基本 (Primary)** または *自動 (Automatic)* を選択します。

6. 装置構成ユーティリティー・メニューに戻るまで、**Esc** を押します。
7. プログラムを終了する前に、装置構成ユーティリティー・メニューから「設定を保存する (**Save Settings**)」を選択します。
8. 装置構成ユーティリティーを終了するために、**Esc** を押して、画面の指示に従ってください。

ネットワーク関連設定値の早見表

以下の表は、設定値の選択用ではありません。特定のネットワーク設定値に関する選択肢を決定する上で必要な手順を素早く見つけるためのものです。手順が見つければ、変更値の表示、あるいは異なる設定値の選択を行うことができます。それらが終了したら、設定値を保管してユーティリティを終了するか、あるいは設定値を保管せずに終了します。

以下の表中の各ステップは、常に装置構成ユーティリティ・メインメニューから始まります。

構成項目	選択	注釈/注
リモート管理 (Remote Administration)	<ol style="list-style-type: none"> 1. System Security 2. Remote Administration 3. Remote Administration 再度 4. Enabled または Disabled 	これはリモート管理を使用可能化
内蔵イーサネットおよび MAC アドレスの表示	<ol style="list-style-type: none"> 1. Devices and I/O Ports 2. Ethernet Setup 3. Enabled または Disabled 4. Network Boot 5. RPL または DHCP 	<p>注:</p> <ol style="list-style-type: none"> 1. ご使用中のモデルが内蔵イーサネット・コントローラーを備え、ユーザーがオプションのネットワーク・アダプターを取り付ける場合は、Ethernet サポートを使用禁止にする必要があります。 2. ご使用中のモデルが内蔵イーサネット・コントローラーを備えていない場合で、オプションのネットワーク・アダプターを装備する場合は、RPL または DHCP を選択することはできません。また、表示可能なMAC アドレス機能も持ちません。

表 1 (2/3). ネットワーク関連設定値

構成項目	選択	注釈/注
Wake on LAN	<ol style="list-style-type: none"> 1. Power Management 2. Automatic Power On 3. Wake on LAN、そして Enter を押す 4. Enabled または Disabled。 。Enabled を選択した場合、次のステップに進みません。 5. Startup Sequence 6. Primary または Automatic。メインメニューに戻ります。 7. Start Options 8. 第 1、第 2、第 3、および第 4 プライマリー始動装置 9. Automatic Power On Startup Sequence 10. 第 1、第 2、第 3、および第 4 始動装置 	<p>4 つの始動装置を選択することができないモデルもあります。</p>
シリアル・ポート・リング検出 (Serial Port Ring Detect)	<ol style="list-style-type: none"> 1. Power Management 2. Automatic Power On 3. Serial Port Ring Detect 4. Enabled または Disabled。 。Enabled を選択した場合は、次のステップに進みません。 5. Startup Sequence 6. Primary または Automatic。メインメニューに戻ります。メインメニューに戻ります。 7. Start Options 8. 第 1、第 2、第 3、および第 4 プライマリー始動装置 9. Automatic Power On Startup Sequence 10. 第 1、第 2、第 3、および第 4 始動装置 	<p>4 つの始動装置を選択することができないモデルもあります。</p>

表 1 (3/3). ネットワーク関連設定値

構成項目	選択	注釈/注
モデム・リング検出 (Modem Ring Detect)	<ol style="list-style-type: none"> 1. Power Management 2. Automatic Power On 3. Modem Ring Detect 4. Enabled または Disabled 。 Enabled を選択した場合は、次のステップに進みません。 5. Startup Sequence 6. Primary または Automatic。メインメニューに戻ります。 7. 始動オプション 8. 第 1、第 2、第 3、および第 4 プライマリー始動装置 9. Automatic Power On Startup Sequence 10. 第 1、第 2、第 3、および第 4 始動装置 	4 つの始動装置を選択することができないモデルもあります。
リモート管理 (Remote Administration)	<ol style="list-style-type: none"> 1. System Security 2. Remote Administration 3. Remote Administration 4. Enabled or Disabled 	

第6章 日常の手入れ

この章では、本製品の取り扱いと手入れを正しく行うためのガイドラインを説明します。

基本事項

本製品を正しく機能させるために、以下のことにご注意ください。

本製品は清潔で乾燥した環境で使用し、必ず平らでしっかりした面に設置してください。

モニターの上に物を置いたり、モニターや本体の通気孔をふさいだりしないようにしてください。通気孔は、本製品が過熱しないように空気を供給します。

食べ物や飲み物を本製品の近くに置かないでください。食べ物のかげらやこぼれた液体がキーボードやマウスにかかると、故障の原因になります。

電源スイッチやその他の制御部分をぬらさないでください。湿気があるとこれらの部品が損傷し、感電の危険を招くことがあります。

電源コードを抜くときは、コードではなく、必ずプラグを持って抜いてください。

本製品を清掃する

本製品を定期的に清掃することにより、機器の外観を保護し、操作上のトラブルを防ぐことができます。

注意

本体およびモニター画面を清掃する前に、必ず本体およびモニターの電源スイッチを切ってください。

本体とキーボード

本体とキーボードの塗装面を清掃するときは、水または薄めた中性洗剤で湿らせて固く絞った布を使用します。

モニター画面

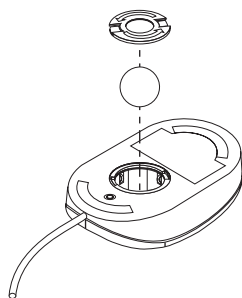
モニター画面の表面の清掃には研磨材の入った洗剤を使用しないでください。画面の表面は傷が付きやすいので、ペン、鉛筆の先、消しゴムなどで触れないでください。

画面の表面は、柔らかい乾いた布でそっとふきます。砂や粒子が付着している場合は、吹き飛ばしてきれいにします。その後で、研磨材の入っていない液体ガラス・クリーナーで湿らした柔らかい布でふいてください。

マウス

マウスで画面上のポインターをスムーズに移動できない場合は、マウスの清掃が必要になることがあります。

1. 本体の電源を切ります。
2. マウス・ケーブルを本体から外します。
3. マウスを裏返しにします。マウスの底のボール押さえに示されている矢印の方向にボール押さえを回して、そのロックを外します。



4. マウスをゆっくり傾けると、ボール押さえとボールが外れて出てきます。
5. ボールを、薄めた中性洗剤で洗った後、水で洗い、よく乾かします。
6. 湿った布を使って、マウスとボール押さえの外部をふきます。マウスの内部のローラーも必ずふきます。
7. ボールとボール押さえを元の位置に収めます。ボール押さえを矢印と反対の方向に回してロックします。
8. マウス・ケーブルを本体に再接続します。

電池を交換する

日付、時刻、および組み込み機能の設定値（たとえば、シリアル・ポートやパラレル・ポートの割り当て（構成）など）を保持するために、本製品は特殊なメモリーを内蔵しています。本体の電源を切ると、電池がこの情報を保持します。

電池は充電やメンテナンスは不要ですが、どのような電池でも永久に使えるわけではありません。電池の寿命が尽きると、日付、時刻、および構成情報（パスワードも含む）が失われます。その場合、本体の電源を入れると、エラー・メッセージが表示されます。

電池の交換については、本書の vii ページの『安全に正しくお使いいただくために』 およびオプション・ガイドを参照してください。

本製品を移動する

重要

電源が入っている間は、本体を動かさないでください。本体を動かす前に、必ず電源を切ってください。

通常の輸送や取り扱いの際にも、ハード・ディスクからデータが失われることがあります。本製品にハード・ディスクが内蔵されている場合は、次のことを行ってから移動してください。

1. ハード・ディスクからすべてのファイルとデータのバックアップを取ります。

バックアップ手順は、オペレーティング・システムによって異なります。データ・ファイルだけを保存するものもあれば、アプリケーション・プログラムとデータ・ファイルの両方をコピーするものもあります。ソフトウェアのバックアップについては、オペレーティング・システムのマニュアルを参照してください。

2. すべての媒体（ディスケット、コンパクト・ディスク、テープなど）をドライブから取り出します。
3. 本体とすべての接続装置の電源を切ります。ハード・ディスクは、自動的に読み取り/書き込みヘッドを非データ域に移動して停止させます。これによって、ハード・ディスクの損傷を防ぐことができます。
4. 電源コード・プラグをコンセントから抜き取ります。
5. 本体背部のケーブルの接続位置をメモしてから、ケーブルを外します。

注意

本体をひとりで持ち上げたり、移動しないでください。けがをする恐れがあります。他の人の応援を頼んでください。

6. 購入時のボール箱と梱包材を保管してある場合は、それを使って装置を梱包してください。別のボール箱を使う場合は、装置が損傷しないように緩衝材を使用してください。

第7章 問題解決

この章では、ユーザーに提供されている診断ツールについて説明します。これらのツールを使用して、コンピューターの使用時に発生する可能性のある問題の識別および訂正を行うことができます。本章にはオプション・ディスクレットおよび常駐 (TSR) プログラムに関する情報も含まれています。

診断ツールの使用法

本製品の問題は、ハードウェア、ソフトウェア、あるいは操作ミス（たとえば、誤ったキーを押した場合など）が原因となって発生します。この章で説明する診断機能を使用すると、ユーザー自身で問題を解決したり、有益な情報を集めてサービス技術員に報告することができます。

ハードウェアは、この章の手順に従って検査することができます。また、本製品に添付の診断プログラムを利用することもできます（診断プログラムについての説明は、133ページの『診断プログラム』を参照してください）。

ハードウェアの検査に問題がなく、操作ミスもない場合には、ソフトウェアに問題がある可能性があります。ソフトウェアに問題があると考えられる場合、本製品に IBM 事前インストール・ソフトウェアが搭載されている場合は、初期導入済みソフトウェアについておよび本製品に付属のオペレーティング・システムのマニュアルを参照してください。ご自身でソフトウェア・アプリケーションを導入した場合は、そのソフトウェアのマニュアルを参照してください。

以下のツールはハードウェア関連問題を診断するために使用することができます。

- 自己診断テスト (POST)
- エラー・メッセージ
- POST メッセージ表
- 問題判別表
- 診断プログラム

以下に、これらのツールについて説明します。

自己診断テスト (POST)

本製品は、本体の電源を入れるたびに、基本操作を検査するための一連のテストを実行します。この一連のテストのことを、*自己診断テスト (POST)* と呼んでいます。

電源スイッチを押しても本製品が始動しない場合は、次の処置をとってください。

すべてのケーブルが正しい位置に確実に接続されているかどうか確認します。
本体のカバーが正しく取り付けられているかどうか (完全に押し込まれている) 確認します。

それでも問題を訂正できない場合は、本体の修理を依頼してください。

POST では、次の検査を行います。

基本システム・ボードの動作を検査する。

メモリーの動作を検査する。

現在のシステム構成と、装置構成ユーティリティによって設定された構成を比較する。

ビデオの初期化をする。

ディスク・ドライブが動作するかどうか検査する。

ハード・ディスクと CD-ROM ドライブが動作するかどうか検査する。

電源オン自己テスト (**Power On Self Test**) が [*Enhanced*] に設定されている場合、画面の左上隅にテスト中のメモリーの量を表す数字が、システムのメモリーの合計量に達するまで表示されます。高速 POST を実行するため、または装置構成ユーティリティにアクセスするためのオプションが、画面の左下隅に表示されます。高速モードはデフォルト・モードです。

注: 基本入出力システム (BIOS) がランダム・アクセス・メモリー (RAM) を一部使用するため、表示される使用可能なメモリー容量は実際よりもやや少なくなります。

POST が何も問題を検出せずに終了すると、オペレーティング・システムまたはアプリケーション・プログラムの最初の画面が表示されます (始動パスワードを設定していない場合)。始動パスワードを設定してある場合は、パスワード・プロンプトが表示されます。パスワードを入力しないと、オペレーティング・システムまたはアプリケーション・プログラムの最初の画面は表示されません。 (パスワードの使用についての詳細は、45ページの第5章、『装置構成ユーティリティ・プログラムの使用法』を参照してください。)

パワーオン時のステータス (**Power On Status**) が「*Enabled*」に設定されていて、POST が問題を検出した場合には、ビーブ音が複数回鳴るか、あるいはビーブ音がまったく鳴りません。ほとんどの場合、エラー・コードが画面の左上隅に表示され、場合によってはエラーの説明がコードの横に表示されます。 (複数のエラー・コードと説明が画面に表示されることもあるので注意してください。) エラー・メッセージの原因とその処置についての詳細は、94ページ

ジの『POST エラー・メッセージ問題の解決方法』および 97ページの『POST メッセージ表』を参照してください。

POST 中にピーブ音がまったく鳴らなかった場合は、122ページの『問題判別表』を参照してください。本体を修理する必要があるかもしれません。

エラー・メッセージのタイプ

エラー・メッセージは、テキスト、数値、またはその両方で画面に表示されます。以下のタイプのエラー・メッセージがあります。

POST エラー・メッセージ: 始動時に POST がハードウェアに関する問題を検出したか、ハードウェア構成の変更が検出されたときに表示されるメッセージ。POST エラー・メッセージは、3、4、5、8、または 12 桁の英数字からなるメッセージで、簡単な説明も入っています(ただし、I999XXXX エラーは例外です)。

エラー・メッセージの原因とその処置についての詳細は、94ページの『POST エラー・メッセージ問題の解決方法』および 97ページの『POST メッセージ表』を参照してください。

SCSI エラー・メッセージ: これらのメッセージは、Adaptec AIC-7895 SCSI サブシステムによって問題または衝突が検出されたときに表示されます。これらのメッセージに関する説明については、ご使用中のコンピューターに付属の サポート CD にある SCSI のマニュアルを参照してください。

ソフトウェア生成エラー・メッセージ: アプリケーション・プログラムまたはオペレーティング・システム(あるいはその両方)で問題や矛盾が検出された場合に表示されるメッセージです。オペレーティング・システムおよびその他のソフトウェアの問題に関するエラー・メッセージは、通常はテキスト・メッセージですが、数字メッセージの場合もあります。ソフトウェア・エラー・メッセージの詳細については、オペレーティング・システムやアプリケーション・プログラムのマニュアルを参照してください。

診断エラー・コードおよびメッセージ: これらのコードおよびメッセージは、診断プログラムによってハードウェア問題が検出されたときに表示されます。このメッセージは、エラー・コードとともに、障害のある部分を識別するために使用できるテキスト情報を表示します。

POST エラー・メッセージ問題の解決方法

自己診断テスト (POST) 中にエラー・メッセージが表示された場合、この項で説明するステップを完了すれば、問題を解決できることがあります。

注

装置を追加したり取り外したり、その位置を変更したりしたばかりで、エラー・メッセージが表示された場合は、48 ページの重要 の項に記載されている手順に従ってください。48 ページに記載の手順を実行しても、エラー・メッセージが消えない場合は、以下の指示に従ってください。

1. コンピューターを始動したときに画面に表示された、すべてのエラー・コード番号と説明を書き留めます。(1 つの問題が原因で複数のエラー・メッセージが表示される場合があります。最初のエラー・メッセージの原因を修復すると、次に本体の電源を入れたときに、他のエラー・メッセージも表示されなくなることがあります。)
2. 始動パスワードを設定してある場合は、パスワード・プロンプトが表示されます。始動パスワードと管理者パスワードの両方を設定した場合は、パスワード・プロンプトに対して、どちらのパスワードを入力しても構いません。ただし、装置構成ユーティリティー内の設定値を変更することが必要になるとと思われる場合は、パスワード・プロンプトに対して管理者パスワードを入力することが必要です。始動パスワードを入力した場合でも、「POST スタートアップ・エラー」画面に表示されるエラー・コードおよびエラー・コードの説明を見ることができます。また、装置構成ユーティリティー内の限られた情報を見ることがもできます。ただし、設定値を変更することはできません。
3. ほとんどのエラーの場合、装置構成ユーティリティーが自動的に開始されるので、ユーザーは問題の識別および訂正を試みることができます。装置構成ユーティリティー・プログラムが開始されると、「POST スタートアップ・エラー」という画面が表示されます。(「POST スタートアップ・エラー」画面は、ただちには表示されません。約 1 分間待たなければなりません。) 「POST スタートアップ・エラー」画面が表示されない場合は、ステップ 6に進んでください。
4. 装置構成ユーティリティーメニューにアクセスしたい場合は、「POST スタートアップ・エラー」画面で「装置構成を設定する (Continue)」を選択します。装置構成ユーティリティーを終了したい場合は「装置構成を設定しない (Exit Setup)」を選択します。(現在の設定を何も変更せずに装置構成ユーティリティーを終了する場合について、ステップ 5 の「重要」テキスト枠を参照してください。)項目を選択するには、上矢印 (↑) または下矢印 (↓) を押して項目を強調表示してから **Enter** を押します。
5. ステップ 4 で「装置構成を設定する (Continue)」を選択した場合、装置構成ユーティリティー・メニューが画面に表示されます。誤動作しているメニュー項目、あるいは前回に本体の電源を入れた以降に変更された項目があれば、その横にフラグが置かれています。

フラグが付いているメニュー項目を意図的に変更した覚えがない場合は、その項目には誤動作があるものと思われます。変更した場合は、この続きに進んでください。変更しなかった場合は、ステップ 5d の後ろの重要に進んでください。

装置構成ユーティリティを使用するには、以下のようにします。

- a. 上矢印 (↑) または下矢印 (↓) を使用して、フラグが付いている (または、ユーザーが表示したい) メニュー項目を選択し、**Enter** を押します。
- b. その項目に特有の新しいメニューが表示されます。メニュー項目の選択を切り替えるときは、左矢印 (←) または右矢印 (→) を押します。(各メニュー項目にはヘルプ画面があります。ヘルプ画面を表示するには、そのメニュー項目を選択して **F1** を押します。)
- c. 設定値の表示および変更が終了したら、**Esc** を押して、装置構成ユーティリティ・メニューに戻ります。
- d. プログラムを終了する前に、「設定を保存する (**Save Settings**)」を選択します。装置構成ユーティリティ・プログラム・メニューを終了すると (ステップ 5e を参照)、オペレーティング・システムが自動的に開始されます (始動ドライブに未解決の問題がない場合)。

重要

装置構成ユーティリティ・プログラムの設定値を何も変更しなかった場合は、以下のことに注意してください。

「設定を保存する (**Save Settings**)」を選択せずに装置構成ユーティリティ・プログラムを終了すると、エラー・メッセージが表示されます。オペレーティング・システムは始動しませんが、コンピューターは自動的に再始動します。本体を再始動すると、POST エラー・メッセージが表示され、再び装置構成ユーティリティが自動的に開始されます。

「設定を保存する (**Save Settings**)」を選択してから 装置構成ユーティリティ・プログラムを終了した場合には、エラー・メッセージは表示されません。システムは、装置構成ユーティリティ・プログラムで現在表示されているとおりにすべての設定値を保存し、オペレーティング・システムが開始されます (始動ドライブに未解決の問題がない場合)。

- e. 装置構成ユーティリティを終了するために、**Esc** を押して、画面の指示に従ってください。

6. エラー・メッセージの原因とその処置についての詳細は、下表を参照してください。

問題	参照箇所
POST エラー・コードまたはメッセージが表示される。	97ページの『POST メッセージ表』
2 回以上ピーブ音が鳴った後で、アプリケーション・プログラムまたはオペレーティング・システムが表示される。	133ページの『診断プログラム』
ブランクの画面、読み取り不可能な画面、またはその他の異常な応答が発生する。	122ページの『問題判別表』

問題を解決することができず援助が必要な場合は、137ページの第8章、『ヘルプ、サービス、および情報の入手』を参照してください。

POST メッセージ表

本製品では、複数のエラー・メッセージが表示される場合があります。最初に発生したエラーが、後続のエラーの原因になっていることがよくあります。以下の POST メッセージ表を使用する際には、必ず画面に表示された最初のエラー・メッセージに対する処置を取ることから始めてください。下表の“X”には英数字が入ります。

重要

コンピューターのカバーを外す必要がある場合には、まず最初に *オプション・ガイド* の「カバーの取り外し」にある重要な安全情報および解説をお読みください。

POST メッセージ	説明
101 102 106	システム・ボードとマイクロプロセッサのテスト中に障害が発生しました。 処置: 本体の修理を依頼してください。
110 111	システム・ボードのテスト中にメモリー・パリティ障害が発生しました。 処置: 診断テストを実行して、問題が DIMM 内にあるかどうか確認してください。(本製品で提供される診断プログラムについての詳細は、133ページの『診断プログラム』を参照してください。) 障害のある DIMM を識別する上でシステム・メモリーの再構成が必要な場合は、 <i>オプション・ガイド</i> を参照してください。 この方法で障害のある DIMM を識別できない場合には、本体の修理を依頼してください。
114	アダプター読み取り専用メモリー (ROM) エラーが発生しました。 処置: システムの始動のために必要でないすべてのアダプターを取り外し、一度に 1 つずつ再取り付けし、再取り付けするたびにテストを実行します。このメッセージが表示されたら、取り付けたばかりのアダプターを交換します。 問題の箇所が分からず修復できない場合は、本体の修理を依頼してください。
121	ハードウェア・エラーが発生しました。 処置: 本体の修理を依頼してください。
151	リアルタイム・クロック・エラーが発生しました。 処置: 本体の修理を依頼してください。

161

システム・ボード上の電池が消耗しています。



リチウム電池の交換は正しく行わないと、破裂する恐れがあります。

IBM 指定の電池または同等品と交換してください。電池は、地方自治体の条例または規則に従って廃棄してください。(電池の使用、廃棄、および交換については、**vii**ページの『安全に正しくお使いいただくために』および **88**ページの『電池を交換する』を参照してください。)

処置: 電池を交換してください。

注: 電池を交換しない場合でも、コンピューターは使用できます。

162

入出力装置の構成に変更がありました。以下の条件の 1 つまたは複数当てはまる場合に、このメッセージが表示されます。

新しい装置を導入した。

装置を別の場所に移動した、または別のケーブル接続に変えた。

装置を除去したか、ケーブルから取り外した。

装置が故障しており、本製品によって導入済み装置として認知されなくなっている。

外付け装置の電源が入っていない。

プロセッサ更新コードが導入されていないか、あるいは検出することができない。

紛失または分からなくなったパスワードの消去手順が実施された。これは構成データも消去します。

CMOS メモリー (不揮発 RAM) で無効なチェックサムが検出された。

処置:

1. すべての外付け装置の電源が入っていることを確認してください。本体の電源を入れる前に、外付け装置の電源が入っていなければなりません。
2. 装置がすべて正しく導入されており、しっかり接続されていることを確認してください。
3. 装置を追加または除去したり、装置の場所を変更したり、パスワードを消去した場合は、装置構成ユーティリティーで新しい構成を保存する必要があります。構成の保存に関する詳細については、48ページの重要な項を参照してください。
4. マイクロプロセッサの追加または変更を行った場合は、システム・プログラムを更新する必要があります。説明は39ページの『システム・プログラムの更新』を参照してください。
5. 装置を追加または除去したり、場所を移動していない場合は、おそらく装置が故障しています。診断プログラムを実行すると、障害のある装置を特定できる場合があります。(本製品で提供される診断プログラムについての詳細は、133ページの『診断プログラム』を参照してください。)

問題の箇所が分からず修復できない場合は、本体の修理を依頼してください。

POST メッセージ	説明
163	<p data-bbox="429 161 779 186">クロックが正しく機能していません。</p> <p data-bbox="429 208 1143 290">処置: 正しい日付と時刻を設定してください。日付と時刻を正しく設定して保存してもまだ 163 エラー・メッセージが表示される場合は、電池を交換してください。</p> <p data-bbox="429 312 1098 337">それでも問題を訂正できない場合は、本体の修理を依頼してください。</p> <p data-bbox="429 358 1143 408">注: 修理を行わない場合でも本体を使用することができますが、日付と時刻を使用するアプリケーション・プログラムに影響が出ます。</p>
164	<p data-bbox="429 436 1143 485">メモリー構成に変更がありました。このエラーは、メモリーの追加、除去、または誤ったインストールが原因で生じます。</p> <p data-bbox="429 507 1143 556">注: エラーが訂正されない場合でも本体を使用することができますが、メモリー容量が減ります。</p> <p data-bbox="429 578 482 602">処置:</p> <ol data-bbox="429 629 1143 968" style="list-style-type: none"> <li data-bbox="429 629 1143 712">1. メモリーを追加した場合は、<i>オプション・ガイド</i>を参照して、新しいメモリーが本製品に適合するもので、正しくインストールされていることを確認してください。 <li data-bbox="429 733 1143 816">2. メモリーを追加または除去した場合は、装置構成ユーティリティーで新しい構成を保存する必要があります。構成の保存に関する詳細については、48ページの重要な項を参照してください。 <li data-bbox="429 837 1143 968">3. 診断プログラムを実行すると、問題のある DIMM の位置が特定され、追加情報を入手できることがあります。(本製品で提供される診断プログラムについての詳細は、133ページの『診断プログラム』を参照してください。) <p data-bbox="429 989 1143 1037">問題の箇所が分からず修復できない場合は、本体の修理を依頼してください。</p>
167	<p data-bbox="429 1058 1143 1108">現行の POST/BIOS (システム・プログラム) ではサポートされていないマイクロプロセッサがインストールされています。</p> <p data-bbox="429 1129 482 1154">処置:</p> <ol data-bbox="429 1181 1143 1311" style="list-style-type: none"> <li data-bbox="429 1181 1143 1263">1. 最新の POST/BIOS フラッシュ更新ディスク・イメージを入手します。39ページの『システム・プログラムの更新』を参照してください。 <li data-bbox="429 1285 936 1311">2. POST/BIOS フラッシュ更新手順を実行します。 <p data-bbox="429 1333 1143 1382">問題の箇所が分からず修復できない場合は、本体の修理を依頼してください。</p>

POST メッセージ	説明
168	<p data-bbox="544 166 962 188">Alert on LAN が正しく機能していません。</p> <p data-bbox="544 211 1273 381">処置: 装置構成ユーティリティー・プログラムの Alert on LAN を使用可能にします。45ページの第5章、『装置構成ユーティリティー・プログラムの使用法』を参照してください。イーサネット・ケーブルがクライアントおよびサーバーの両方に接続されていること、また適切なソフトウェアがクライアントおよびサーバーの両方にインストールされていることを確認します。</p> <p data-bbox="544 404 1210 426">これでも問題を訂正できない場合は、本体の修理を依頼してください。</p>
175	<p data-bbox="544 455 1243 500">システム・ボードとマイクロプロセッサのテスト中に障害が発生しました。</p> <p data-bbox="544 523 919 545">処置: 本体の修理を依頼してください。</p>
176	<p data-bbox="544 579 925 601">Sシステム・カバーが取り外れています。</p> <p data-bbox="544 624 1273 707">処置: 管理者パスワードを入力して、この POST メッセージを消去する必要があります。カバーが取り外されていないのにこのメッセージが再発する場合は、本体の修理を依頼してください。</p>
177	<p data-bbox="544 736 1273 819">インベントリ違反が発生しました。たとえば、ハードウェア構成要素の取り外しなどです。このエラー・メッセージは、本製品の AssetCare および Asset ID 機能の一部です。</p> <p data-bbox="544 842 1273 897">処置: 管理者パスワードを入力しないと、この POST メッセージは消去されません。</p>
183	<p data-bbox="544 926 1273 971">管理者パスワードが設定されているかどうかについてのパスワード・メッセージを受け取りました。</p> <p data-bbox="544 994 1273 1077">処置: 管理者パスワードを入力しないと、この POST メッセージは消去されません。カバーが取り外されていないのにこのメッセージが再発する場合は、本体の修理を依頼してください。</p>
184	<p data-bbox="544 1116 891 1138">資産制御アンテナが検出されません。</p> <p data-bbox="544 1161 1273 1227">処置: 管理者パスワードを入力しないと、この POST メッセージは消去されません。カバーが取り外されていないのにこのメッセージが再発する場合は、本体の修理を依頼してください。</p>
186	<p data-bbox="544 1257 1273 1339">機密保護ハードウェア制御ロジック・エラー。機密保護データが読み取りも書き込みもできない可能性があり、管理者パスワードおよび始動手順に信頼性がありません。</p> <p data-bbox="544 1362 1273 1417">処置: コンピューター本体が拡張セキュリティー・モードであれば、始動プロセスは継続しません。システム・ボードを交換する必要があります。</p>

POST メッセージ	説明
187	<p>管理者パスワードおよび始動（ブート）手順に問題が生じました。通常 POST メッセージ 167 も表示されます。</p> <p>処置： 拡張セキュリティーが使用可能になっていない場合は、装置構成ユーティリティーを使って以下のようにしてください。</p> <ol style="list-style-type: none"> 1. 始動手順（始動オプション、始動手順）をクリアします。 2. 管理者パスワードをクリアします。詳細は75ページの『管理者パスワードを削除する』を参照してください。 3. デフォルト設定値を再ロードします（デフォルト設定値のロード）。 4. 管理者パスワードをリセットします。詳細は73ページの『管理者パスワードを設定および変更する』を参照してください。 <p>装置構成ユーティリティーの使用方法については、45ページの第5章、『装置構成ユーティリティー・プログラムの使用法』を参照してください。</p>
190	<p>本体のシャシー割り込み検出機能がクリアされました。これは情報メッセージです。処置は必要ありません。</p>
20X	<p>メモリーのテスト中に障害が発生しました。このエラーの原因としては、メモリーのインストールが正しくない、DIMM に障害がある、またはシステム・ボードに障害があることが考えられます。</p> <p>処置：</p> <ol style="list-style-type: none"> 1. メモリーを追加した場合は、オプション・ガイドおよび本書の 45ページの第5章、『装置構成ユーティリティー・プログラムの使用法』を参照して、新しいメモリーが本製品に適合するもので、正しく導入されていることを確認してください。 2. 診断テストを実行して、問題を確認してください。（本製品で提供される診断プログラムについての詳細は、133ページの『診断プログラム』を参照してください。） <p>問題の箇所が分からず修復できない場合は、本体の修理を依頼してください。</p>

POST メッセージ	説明
301 303	<p>キーボードおよびキーボード・コントローラーのテスト中に障害が発生しました。このエラー・メッセージが表示されるときに、連続するピーブ音が鳴ることがあります。</p> <p>処置:</p> <p>次のことを確認してください。</p> <ol style="list-style-type: none"> 1. キーボード上に何かが置かれており、キーを押していないか。 2. キーが押されたままになっていないか。 3. キーボード・ケーブルが、本体のキーボード・コネクターにしっかり接続されているか。(キーボード・コネクターの場所については、26ページの『入出力コネクター』を参照してください。) <p>注: 新しいマウスや他のポインティング装置を接続したばかりの場合は、本体の電源を切って、その装置を外します。少なくとも 5 秒間待ってから、本体の電源を入れます。これでエラー・メッセージが出なくなった場合は、その装置を交換してください。エラー・メッセージが再表示される場合は、キーボードとケーブル、または本体の修理を依頼してください。</p>
601	<p>ディスクット・ドライブとディスクット・ドライブ・コントローラーのテスト中に障害が発生しました。このエラーは、ケーブルの接続が緩かったり接続方法が正しくない場合、またはドライブかシステム・ボードに障害があると発生します。</p> <p>注: 本製品を使用することはできますが、1 台または複数のディスクット・ドライブが動作しないことがあります。</p> <p>処置: ディスクット・ドライブのケーブルがすべて正しく取り付けられており、しっかり接続されていることを確認してください。</p> <p>診断テストを実行すると、障害のあるディスクット・ドライブを特定できることがあります。必ず本体の修理を依頼しなければなりません。(本製品で提供される診断プログラムについての詳細は、133ページの『診断プログラム』を参照してください。)</p>
602	<p>本製品のドライブ内のディスクットを始動できません。ディスクットが壊れているか、またはフォーマットが正しくない可能性があります。</p> <p>処置: 正しくフォーマットされており、状態の良い別の始動可能ディスクットで試してみてください。(ディスクットのフォーマットについては、オペレーティング・システムの説明書を参照してください。)</p> <p>それでも問題を訂正できない場合は、本体の修理を依頼してください。</p>

POST メッセージ	説明
604	<p>ディスクット・ドライブのテスト中に障害が発生しました。</p> <p>処置:</p> <ol style="list-style-type: none"> 1. 装置構成ユーティリティーが、インストールされているディスクット・ドライブのタイプを正しく反映しているか確認します。(装置構成ユーティリティーの使用法については、45ページの第5章、『装置構成ユーティリティー・プログラムの使用法』を参照してください。) 2. 診断プログラムを実行してください。(本製品で提供される診断プログラムについての詳細は、133ページの『診断プログラム』を参照してください。) 3. 診断プログラムで障害が検出された場合は、ディスクット・ドライブを交換してください。 <p>問題の箇所が分からず修復できない場合は、本体の修理を依頼してください。</p>
662	<p>ディスクット・ドライブ構成エラーが発生しました。</p> <p>処置:</p> <ol style="list-style-type: none"> 1. 装置構成ユーティリティーが、導入されたディスクット・ドライブの個数を正しく反映しているか確認します。(装置構成ユーティリティーの使用法については、45ページの第5章、『装置構成ユーティリティー・プログラムの使用法』を参照してください。) 2. ディスクット・ドライブの導入または取り外しを行った場合、装置構成ユーティリティーで新しい構成を保存する必要があります。構成の保存に関する詳細については、48ページの重要な項を参照してください。 <p>それでも問題を訂正できない場合は、本体の修理を依頼してください。</p>
762	<p>数値計算補助プロセッサ構成エラー</p> <p>処置: 本体の修理を依頼してください。</p>
11XX	<p>シリアル・ポート・エラー (XX=シリアル・ポート番号)</p> <p>処置: 本体の修理を依頼してください。</p>

POST メッセージ	説明
1762	<p data-bbox="544 161 972 183">ハード・ディスク構成エラーが発生しました。</p> <p data-bbox="544 208 594 229">処置:</p> <ol data-bbox="544 254 1268 485" style="list-style-type: none"><li data-bbox="544 254 1268 376">1. 装置構成ユーティリティーが、導入されたハード・ディスクの個数を正しく反映しているか確認します。(装置構成ユーティリティーの使用方法については、45ページの第5章、『装置構成ユーティリティー・プログラムの使用法』を参照してください。)<li data-bbox="544 401 1268 485">2. ハード・ディスクを追加または取り外した場合は、装置構成ユーティリティー・プログラムで新しい構成を保存する必要があります。構成の保存に関する詳細については、48ページの重要な項を参照してください。 <p data-bbox="544 505 1243 558">問題の箇所が分からず修復できない場合は、本体の修理を依頼してください。</p>
178X	<p data-bbox="544 583 1268 636">ハード・ディスク・ドライブ、あるいは1次または2次IDE装置のテスト中に障害が発生しました。</p> <p data-bbox="544 660 594 682">処置:</p> <ol data-bbox="544 707 1268 905" style="list-style-type: none"><li data-bbox="544 707 1268 791">1. 診断プログラムを実行してください。(本製品で提供される診断プログラムについての詳細は、133ページの『診断プログラム』を参照してください。)<li data-bbox="544 816 1268 905">2. 診断プログラムで障害が検出された場合は、障害のあるハード・ディスク・ドライブ、あるいは1次または2次のIDE装置またはEIDE装置を交換してください。 <p data-bbox="544 923 1243 976">問題の箇所が分からず修復できない場合は、本体の修理を依頼してください。</p>

1800

PCI アダプターが要求しているハードウェア割り込みを割り当てることができません。

処置:

1. すべての従来型の ISA アダプターが装置構成ユーティリティ・プログラムで正しく設定されているかどうか確認します。ハードウェア割り込みの設定値が誤っている場合は、その設定値を変更して保存します。従来型の ISA アダプターによって使用されるリソースを「ISA リソース (ISA Resource)」に設定すると、プラグ・アンド・プレイ機能は従来型アダプターを構成することができますようになります。

PCI アダプター、ISA アダプター、プラグ・アンド・プレイ・アダプター、および従来型の (プラグ・アンド・プレイでない) アダプターに関する背景情報については、*オプション・ガイド*を参照してください。従来型の ISA アダプターに必須の割り込みリソースの設定については、アダプターに付属のマニュアルを参照してください。装置構成ユーティリティの使用法については、45ページの第5章、『装置構成ユーティリティ・プログラムの使用法』を参照してください。

2. 従来型の ISA アダプターのスイッチが、すべて正しく設定されているかどうか確認します。スイッチの設定については、ISA アダプターに付属のマニュアルを参照してください。
3. 従来型の ISA アダプターによってハードウェア割り込みがすべて使用中になっている場合は、インストールする PCI アダプターが割り込みを使用できるようにするために、ISA アダプターを取り外す必要がある場合があります。アダプターの取り外しについては、*オプション・ガイド*を参照してください。

注: 従来型の ISA アダプターを取り外す場合は、別のアダプターを導入する前に、取り外したアダプターが使用していたハードウェア割り込みを「**Available**」に設定する必要があります。

4. 別の PCI アダプターまたはプラグ・アンド・プレイ・アダプターを導入した場合は、導入する PCI アダプターが割り込みを使用できるようにするために、これらのアダプターのいずれかを取り外すことが必要になる場合があります。

問題の箇所が分からず修復できない場合は、本体の修理を依頼してください。

1801

PCI アダプターが要求しているメモリー・アドレスを割り当てることができません。

処置:

1. すべての従来型の ISA アダプターが装置構成ユーティリティ・プログラムで正しく設定されているかどうか確認します。メモリー・リソースの設定が正しくない場合は、設定を変更し、保管してください。従来型の ISA アダプターによって使用されるリソースを「**ISA リソース (ISA Resource)**」に設定すると、プラグ・アンド・プレイ機能は従来型アダプターを構成することができるようになります。

PCI アダプター、ISA アダプター、プラグ・アンド・プレイ・アダプター、および従来型の (プラグ・アンド・プレイでない) アダプターに関する背景情報については、*オプション・ガイド* を参照してください。従来型の ISA アダプターに必須のメモリー・リソースの設定値については、アダプターに付属のマニュアルを参照してください。装置構成ユーティリティの使用法については、45ページの第5章、『装置構成ユーティリティ・プログラムの使用法』を参照してください。

2. 従来型の ISA アダプターのスイッチが、すべて正しく設定されているかどうか確認します。スイッチの設定については、ISA アダプターに付属のマニュアルを参照してください。
3. すべてのメモリー・リソースが従来型の ISA アダプターによって使用されている場合は、インストールする PCI アダプターがメモリーを使用できるようにするために、ISA アダプターを取り外すことが必要になる場合があります。アダプターの取り外しについては、*オプション・ガイド* を参照してください。

注: 従来型の ISA アダプターを取り外す場合は、別のアダプターを導入する前に、取り外したアダプターが使用していたメモリー・リソースを「**Available**」に設定する必要があります。

4. 別の PCI アダプターまたはプラグ・アンド・プレイ・アダプターを導入した場合は、導入する PCI アダプターがメモリーを使用できるようにするために、これらのアダプターのいずれかを取り外すことが必要になる場合があります。

問題の箇所が分からず修復できない場合は、本体の修理を依頼してください。

1802

PCI アダプターが要求している I/O アドレスを割り当てることできないか、PCI アダプターが故障している可能性があります。

処置:

1. すべての従来型の ISA アダプターが装置構成ユーティリティー・プログラムで正しく設定されているかどうか確認します。I/O アドレスの設定が誤っている場合は、設定を変更して保管します。従来型の ISA アダプターによって使用されるリソースを「ISA リソース (ISA Resource)」に設定すると、プラグ・アンド・プレイ機能は従来型アダプターを構成することができるようになります。

PCI アダプター、ISA アダプター、プラグ・アンド・プレイ・アダプター、および従来型の (プラグ・アンド・プレイでない) アダプターに関する背景情報については、*オプション・ガイド* を参照してください。従来型の ISA アダプターに必須の I/O ポート・リソースの設定値については、アダプターに付属のマニュアルを参照してください。装置構成ユーティリティーの使用法については、45ページの第5章、『装置構成ユーティリティー・プログラムの使用法』を参照してください。

2. 従来型の ISA アダプターのスイッチが、すべて正しく設定されているかどうか確認します。スイッチの設定については、ISA アダプターに付属のマニュアルを参照してください。
3. すべての I/O アドレスが従来型の ISA アダプターによって使用されている場合は、インストールする PCI アダプターが I/O アドレスを使用できるようにするために、ISA アダプターを取り外すことが必要になる場合があります。アダプターの取り外しについては、*オプション・ガイド* を参照してください。

注: 従来型の ISA アダプターを取り外す場合は、別のアダプターを導入する前に、取り外したアダプターが使用していた I/O アドレスを「Available」に設定する必要があります。

4. 別の PCI アダプターまたはプラグ・アンド・プレイ・アダプターを導入した場合は、導入する PCI アダプターが I/O アドレスを使用できるようにするために、これらのアダプターのいずれかを取り外すことが必要になる場合があります。

問題の箇所が分からず修復できない場合は、本体の修理を依頼してください。

1803

PCI アダプターが要求しているメモリー・アドレスを割り当てることができないか、PCI アダプターが故障している可能性があります。

処置:

1. すべての従来型の ISA アダプターが装置構成ユーティリティー・プログラムで正しく設定されているかどうか確認します。メモリー・アドレスの設定が誤っている場合は、設定を変更して保管します。従来型の ISA アダプターによって使用されるリソースを「**ISA リソース (ISA Resource)**」に設定すると、プラグ・アンド・プレイ機能は従来型アダプターを構成することができますようになります。

PCI アダプター、ISA アダプター、プラグ・アンド・プレイ・アダプター、および従来型の (プラグ・アンド・プレイでない) アダプターに関する背景情報については、*オプション・ガイド*を参照してください。従来型の ISA アダプターに必須のメモリー・リソースの設定値については、アダプターに付属のマニュアルを参照してください。装置構成ユーティリティーの使用法については、45ページの第5章、『装置構成ユーティリティー・プログラムの使用法』を参照してください。

2. 従来型の ISA アダプターのスイッチが、すべて正しく設定されているかどうか確認します。スイッチの設定については、ISA アダプターに付属のマニュアルを参照してください。
3. すべてのメモリー・アドレスが従来型 ISA アダプターによって使用されている場合は、導入する PCI アダプターがメモリー・アドレスを使用できるようにするために、ISA アダプターを取り外すことが必要になる場合があります。アダプターの取り外しについては、*オプション・ガイド*を参照してください。

注: 従来型の ISA アダプターを取り外す場合は、別のアダプターを導入する前に、取り外したアダプターが使用していたメモリー・アドレスを「**Available**」に設定する必要があります。

4. 別の PCI アダプターまたはプラグ・アンド・プレイ・アダプターを導入した場合は、導入する PCI アダプターがメモリー・アドレスを使用できるようにするために、これらのアダプターのいずれかを取り外すことが必要になる場合があります。

問題の箇所が分からず修復できない場合は、本体の修理を依頼してください。

1804

PCI アダプターが利用できないメモリー・アドレスを要求しました。

処置:

1. すべての従来型の ISA アダプターが装置構成ユーティリティー・プログラムで正しく設定されているかどうか確認します。メモリー・アドレスの設定が誤っている場合は、設定を変更して保管します。従来型の ISA アダプターによって使用されるリソースを「ISAリソース」に設定すると、プラグ・アンド・プレイ機能は従来型アダプターを構成することができるようになります。

PCI アダプター、ISA アダプター、プラグ・アンド・プレイ・アダプター、および従来型の (プラグ・アンド・プレイでない) アダプターに関する背景情報については、*オプション・ガイド*を参照してください。従来型の ISA アダプターに必須のメモリー・リソースの設定値については、アダプターに付属のマニュアルを参照してください。装置構成ユーティリティーの使用法については、45ページの第5章、『装置構成ユーティリティー・プログラムの使用法』を参照してください。

2. 従来型の ISA アダプターのスイッチが、すべて正しく設定されているかどうか確認します。スイッチの設定については、ISA アダプターに付属のマニュアルを参照してください。
3. すべてのメモリー・アドレスが従来型 ISA アダプターによって使用されている場合は、導入する PCI アダプターがメモリー・アドレスを使用できるようにするために、ISA アダプターを取り外すことが必要になる場合があります。アダプターの取り外しについては、*オプション・ガイド*を参照してください。

注: 従来型の ISA アダプターを取り外す場合は、別のアダプターを導入する前に、取り外したアダプターが使用していたメモリー・アドレスを「**Available**」に設定する必要があります。

4. 別の PCI アダプターまたはプラグ・アンド・プレイ・アダプターを導入した場合は、導入する PCI アダプターがメモリー・アドレスを使用できるようにするために、これらのアダプターのいずれかを取り外すことが必要になる場合があります。

問題の箇所が分からず修復できない場合は、本体の修理を依頼してください。

POST メッセージ	説明
1805	<p data-bbox="544 161 1229 183">PCI アダプター読み取り専用メモリー (ROM) エラーが発生しました。</p> <p data-bbox="544 211 1266 323">処置: システムの始動のために必要でないすべての PCI アダプターを取り外し、一度に 1 つずつ再取り付けします。その際 1 つ取り付けごとに電源をオンにします。このメッセージが表示されたら、取り付けたばかりのアダプターを交換します。</p> <p data-bbox="544 343 1243 393">問題の箇所が分からず修復できない場合は、本体の修理を依頼してください。</p>

1880

プラグ・アンド・プレイ・アダプターが要求しているハードウェア割り込みを割り当てることができません。

処置:

1. すべての従来型の ISA アダプターが装置構成ユーティリティー・プログラムで正しく設定されているかどうか確認します。ハードウェア割り込みの設定値が誤っている場合は、その設定値を変更して保存します。従来型の ISA アダプターによって使用されるリソースを「**ISA リソース (ISA Resource)**」に設定すると、プラグ・アンド・プレイ機能は従来型アダプターを構成することができるようになります。

PCI アダプター、ISA アダプター、プラグ・アンド・プレイ・アダプター、および従来型の (プラグ・アンド・プレイでない) アダプターに関する背景情報については、*オプション・ガイド*を参照してください。従来型の ISA アダプターに必須の割り込みリソースの設定については、アダプターに付属のマニュアルを参照してください。装置構成ユーティリティーの使用法については、45ページの第5章、『装置構成ユーティリティー・プログラムの使用法』を参照してください。

2. 従来型の ISA アダプターのスイッチが、すべて正しく設定されているかどうか確認します。スイッチの設定については、ISA アダプターに付属のマニュアルを参照してください。
3. 従来型の ISA アダプターによってハードウェア割り込みがすべて使用中になっている場合は、インストールするプラグ・アンド・プレイ・アダプターが割り込みを使用できるようにするために、ISA アダプターを取り外すことが必要になる場合があります。アダプターを取り外しについては、*オプション・ガイド*を参照してください。

注: 従来型の ISA アダプターを取り外す場合は、別のアダプターを導入する前に、取り外したアダプターが使用していたハードウェア割り込みを「**Available**」に設定する必要があります。

4. 別の PCI アダプターまたはプラグ・アンド・プレイ・アダプターを導入した場合は、導入するプラグ・アンド・プレイ・アダプターが割り込みを使用できるようにするために、これらのアダプターのいずれかを取り外すことが必要になる場合があります。

問題の箇所が分からず修復できない場合は、本体の修理を依頼してください。

1881

プラグ・アンド・プレイ・アダプターが要求しているメモリー・リソースを割り当てることができません。

処置:

1. すべての従来型の ISA アダプターが装置構成ユーティリティー・プログラムで正しく設定されているかどうか確認します。メモリー・リソースの設定が正しくない場合は、設定を変更し、保管してください。従来型の ISA アダプターによって使用されるリソースを「**ISA リソース (ISA Resource)**」に設定すると、プラグ・アンド・プレイ機能は従来型アダプターを構成することができますようになります。

PCI アダプター、ISA アダプター、プラグ・アンド・プレイ・アダプター、および従来型の (プラグ・アンド・プレイでない) アダプターに関する背景情報については、*オプション・ガイド*を参照してください。従来型の ISA アダプターに必須のメモリー・リソースの設定値については、アダプターに付属のマニュアルを参照してください。装置構成ユーティリティーの使用法については、45ページの第5章、『装置構成ユーティリティー・プログラムの使用法』を参照してください。

2. 従来型の ISA アダプターのスイッチが、すべて正しく設定されているかどうか確認します。スイッチの設定については、ISA アダプターに付属のマニュアルを参照してください。
3. すべてのメモリー・リソースが従来型の ISA アダプターによって使用されている場合は、インストールするプラグ・アンド・プレイ・アダプターがメモリーを使用できるようにするために、ISA アダプターを取り外すことが必要になる場合があります。アダプターの取り外しについては、*オプション・ガイド*を参照してください。

注: 従来型の ISA アダプターを取り外す場合は、別のアダプターを導入する前に、取り外したアダプターが使用していたメモリー・リソースを「**Available**」に設定する必要があります。

4. 別の PCI アダプターまたはプラグ・アンド・プレイ・アダプターを導入した場合は、導入するプラグ・アンド・プレイ・アダプターがメモリーを使用できるようにするために、これらのアダプターのいずれかを取り外すことが必要になる場合があります。

問題の箇所が分からず修復できない場合は、本体の修理を依頼してください。

1882

プラグ・アンド・プレイ・アダプターが要求している I/O アドレスを割り当てることができないか、プラグ・アンド・プレイ・アダプターが故障している可能性があります。

処置:

1. すべての従来型の ISA アダプターが装置構成ユーティリティー・プログラムで正しく設定されているかどうか確認します。I/O アドレスの設定が誤っている場合は、設定を変更して保管します。従来型の ISA アダプターによって使用されるリソースを「**ISA リソース (ISA Resource)**」に設定すると、プラグ・アンド・プレイ機能は従来型アダプターを構成することができますようになります。

PCI アダプター、ISA アダプター、プラグ・アンド・プレイ・アダプター、および従来型の (プラグ・アンド・プレイでない) アダプターに関する背景情報については、*オプション・ガイド*を参照してください。従来型の ISA アダプターに必須の I/O ポート・リソースの設定値については、アダプターに付属のマニュアルを参照してください。装置構成ユーティリティーの使用法については、45ページの第5章、『装置構成ユーティリティー・プログラムの使用法』を参照してください。

2. 従来型の ISA アダプターのスイッチが、すべて正しく設定されているかどうか確認します。スイッチの設定については、ISA アダプターに付属のマニュアルを参照してください。
3. すべての I/O アドレスが従来型の ISA アダプターによって使用されている場合は、インストールするプラグ・アンド・プレイ・アダプターが I/O アドレスを使用できるようにするために、ISA アダプターを取り外すことが必要になる場合があります。アダプターを取り外しについては、*オプション・ガイド*を参照してください。

注: 従来型の ISA アダプターを取り外す場合は、別のアダプターを導入する前に、取り外したアダプターが使用していた I/O アドレスを「**Available**」に設定する必要があります。

4. 別の PCI アダプターまたはプラグ・アンド・プレイ・アダプターを導入した場合は、導入するプラグ・アンド・プレイ・アダプターが I/O アドレスを使用できるようにするために、これらのアダプターのいずれかを取り外すことが必要になる場合があります。

問題の箇所が分からず修復できない場合は、本体の修理を依頼してください。

1883

プラグ・アンド・プレイ・アダプターが要求しているメモリー・アドレスを割り当てることができないか、プラグ・アンド・プレイ・アダプターが故障している可能性があります。

処置:

1. すべての従来型の ISA アダプターが装置構成ユーティリティー・プログラムで正しく設定されているかどうか確認します。メモリー・アドレスの設定が誤っている場合は、設定を変更して保管します。従来型の ISA アダプターによって使用されるリソースを「ISA リソース (ISA Resource)」に設定すると、プラグ・アンド・プレイ機能は従来型アダプターを構成することができますようになります。

PCI アダプター、ISA アダプター、プラグ・アンド・プレイ・アダプター、および従来型の (プラグ・アンド・プレイでない) アダプターに関する背景情報については、オプション・ガイドを参照してください。従来型の ISA アダプターに必須のメモリー・リソースの設定値については、アダプターに付属のマニュアルを参照してください。装置構成ユーティリティーの使用法については、45ページの第5章、『装置構成ユーティリティー・プログラムの使用法』を参照してください。

2. 従来型の ISA アダプターのスイッチが、すべて正しく設定されているかどうか確認します。スイッチの設定については、ISA アダプターに付属のマニュアルを参照してください。
3. すべてのメモリー・アドレスが従来型 ISA アダプターによって使用されている場合は、インストールするプラグ・アンド・プレイ・アダプターがメモリー・アドレスを使用できるようにするために、ISA アダプターを取り外すことが必要になる場合があります。アダプターを取り外しについては、オプション・ガイドを参照してください。

注: 従来型の ISA アダプターを取り外す場合は、別のアダプターを導入する前に、取り外したアダプターが使用していたメモリー・アドレスを「Available」に設定する必要があります。

4. 別の PCI アダプターまたはプラグ・アンド・プレイ・アダプターを導入した場合は、導入するプラグ・アンド・プレイ・アダプターがメモリー・アドレスを使用できるようにするために、これらのアダプターのいずれかを取り外すことが必要になる場合があります。

問題の箇所が分からず修復できない場合は、本体の修理を依頼してください。

1884

プラグ・アンド・プレイ・アダプターが利用できないメモリー・アドレスを要求しました。

処置:

1. すべての従来型の ISA アダプターが装置構成ユーティリティー・プログラムで正しく設定されているかどうか確認します。メモリー・アドレスの設定が誤っている場合は、設定を変更して保管します。従来型の ISA アダプターによって使用されるリソースを「ISAリソース (ISA Resource)」に設定すると、プラグ・アンド・プレイ機能は従来型アダプターを構成することができるようになります。

PCI アダプター、ISA アダプター、プラグ・アンド・プレイ・アダプター、および従来型の (プラグ・アンド・プレイでない) アダプターに関する背景情報については、オプション・ガイドを参照してください。従来型の ISA アダプターに必須のメモリー・リソースの設定値については、アダプターに付属のマニュアルを参照してください。装置構成ユーティリティーの使用法については、45ページの第5章、『装置構成ユーティリティー・プログラムの使用法』を参照してください。

2. 従来型の ISA アダプターのスイッチが、すべて正しく設定されているかどうか確認します。スイッチの設定については、ISA アダプターに付属のマニュアルを参照してください。
3. すべてのメモリー・アドレスが従来型 ISA アダプターによって使用されている場合は、インストールするプラグ・アンド・プレイ・アダプターがメモリー・アドレスを使用できるようにするために、ISA アダプターを取り外すことが必要になる場合があります。アダプターを取り外しについては、オプション・ガイドを参照してください。

注: 従来型の ISA アダプターを取り外す場合は、別のアダプターを導入する前に、取り外したアダプターが使用していたメモリー・アドレスを「Available」に設定する必要があります。

4. 別の PCI アダプターまたはプラグ・アンド・プレイ・アダプターを導入した場合は、導入するプラグ・アンド・プレイ・アダプターがメモリー・アドレスを使用できるようにするために、これらのアダプターのいずれかを取り外すことが必要になる場合があります。

問題の箇所が分からず修復できない場合は、本体の修理を依頼してください。

POST メッセージ	説明
1885	<p data-bbox="544 163 1268 216">プラグ・アンド・プレイ・アダプターの読み取り専用メモリー (ROM) エラーが発生しました。</p> <p data-bbox="544 241 1268 356">処置: システムの始動のために必要でないすべてのプラグ・アンド・プレイ・アダプターを取り外し、一度に 1 つずつ再取り付けします。その際 1 つ取り付けるごとに電源をオンにします。このメッセージが表示されたら、取り付けただけのアダプターを交換します。</p> <p data-bbox="544 381 1268 427">問題の箇所が分からず修復できない場合は、本体の修理を依頼してください。</p>

1886

プラグ・アンド・プレイ・アダプターが要求している DMA アドレスを割り当てることができません。

処置:

1. すべての従来型の ISA アダプターが装置構成ユーティリティー・プログラムで正しく設定されているかどうか確認します。DMA アドレスの設定が誤っている場合は、設定を変更して保管します。従来型の ISA アダプターによって使用されるリソースを「**ISA リソース (ISA Resource)**」に設定すると、プラグ・アンド・プレイ機能は従来型アダプターを構成することができるようになります。

PCI アダプター、ISA アダプター、プラグ・アンド・プレイ・アダプター、および従来型の (プラグ・アンド・プレイでない) アダプターに関する背景情報については、*オプション・ガイド*を参照してください。従来型の ISA アダプターに必須の DMA リソースの設定値については、アダプターに付属のマニュアルを参照してください。装置構成ユーティリティーの使用法については、45ページの第5章、『装置構成ユーティリティー・プログラムの使用法』を参照してください。

2. 従来型の ISA アダプターのスイッチが、すべて正しく設定されているかどうか確認します。スイッチの設定については、ISA アダプターに付属のマニュアルを参照してください。
3. すべての DMA アドレスが従来型の ISA アダプターによって使用されている場合は、インストールするプラグ・アンド・プレイ・アダプターが DMA アドレスを使用できるようにするために、ISA アダプターを取り外すことが必要になる場合があります。アダプターを取り外しについては、*オプション・ガイド*を参照してください。

注: 従来型の ISA アダプターを取り外す場合は、別のアダプターを導入する前に、取り外したアダプターが使用していた DMA アドレスを「**Available**」に設定する必要があります。

4. 別の PCI アダプターまたはプラグ・アンド・プレイ・アダプターを導入した場合は、導入するプラグ・アンド・プレイ・アダプターが DMA アドレスを使用できるようにするために、これらのアダプターのいずれかを取り外すことが必要になる場合があります。

問題の箇所が分からず修復できない場合は、本体の修理を依頼してください。

POST メッセージ	説明
1962	<p>始動順序エラーが発生しました。</p> <p>処置:</p> <ol style="list-style-type: none"> 1. 始動オプションが装置構成ユーティリティ・プログラムで正しく設定されていることを確認します。設定が間違っている場合には、設定を変更して保管してください。装置構成ユーティリティの使用法については、45ページの第5章、『装置構成ユーティリティ・プログラムの使用法』を参照してください。 2. プライマリー IDE または SCSI ケーブルが正しく取り付けられ、確実に接続されているかどうか確認します。 3. すべてのアダプターが正しく導入されているか確認します。アダプターの追加については、オプション・ガイドを参照してください。 <p>問題の箇所が分からず修復できない場合は、本体の修理を依頼してください。</p>
8603	<p>ポインティング・デバイスまたはシステム・ボード・エラーが発生しました。</p> <p>処置: 本体の修理を依頼してください。</p>
19990301	<p>ハード・ディスク障害が発生しました。</p> <p>処置: 本体の修理を依頼してください。</p>
他の数字	<p>POST でエラーが見つかりました。</p> <p>処置: 画面に表示される指示に従います。</p>

内蔵イーサネット・サブシステムに固有のエラー・メッセージ

注: この項で説明するエラー・メッセージは、内蔵のイーサネット・サブシステムのみで表示されるものです。これらのエラー・メッセージは、RPL (リモート・プログラム・ロード) または DHCP (動的ホスト構成プロトコル) をオプションのネットワーク・アダプターを介して使用している場合には表示されません。

イーサネット・コントローラーを初期化した後で障害が発生すると、画面にエラー・メッセージが表示されます。表示される可能性のあるエラー・メッセージを次に示します。内蔵イーサネット・サブシステムに関連するエラーが発生した場合は、エラー・メッセージを書き留め、ネットワーク管理者に問題を報告してください。

RPL に関連するエラー・メッセージ: これらのエラー・メッセージは、内蔵イーサネット・コントローラーおよびコンピューターの RPL 環境に固有のものです。

最も一般的なエラー・メッセージは、次の 2 つです。

```
RPL-ROM-ERR: 1 5 The integrated Ethernet failed the loopback test.  
RPL-ROM-ERR: 1 7 Media test failed; check the cable.
```

エラー 105 は、イーサネット・モジュールによる始動診断テストが正しく実行されなかったことを示しています。このエラー・メッセージが表示された場合は、コンピューターの保守が必要です。エラー 107 は、LAN からのケーブルがコンピューターのイーサネット・ポートに正しく接続されていないことを示しています。ケーブルを点検し、正しく接続してください。

発生する可能性のあるその他のエラー・メッセージを、次の表に示します。

RPL-ROM-ERR: 100 The integrated Ethernet cannot be found.

RPL-ROM-ERR: 101 The integrated Ethernet was unable to initialize.

RPL-ROM-ERR: 102 The integrated Ethernet could not be reset.

RPL-ROM-ERR: 103 There are multiple Ethernets in the system.
Specify the correct serial number in NET.CFG.

RPL-ROM-ERR: 104 The integrated Ethernet EEPROM is faulty or not present.

RPL-ROM-ERR: 106 The integrated Ethernet is configured for Plug and Play in non-Plug and Play system.

RPL-ROM-ERR: 110 The integrated Ethernet RAM failed the memory test.

DHCP 関連エラー・メッセージ: DHCP および内蔵のイーサネット・コントローラー関連のエラー・メッセージを以下に示します。

E61: Service boot canceled.	M38: Cannot open TFTP connection.
E62: Cannot initialize controller.	M39: Cannot read from TFTP connection.
E63: Cannot initialize controller.	M40: BOOTP canceled by keystroke.
E67: Cannot initialize controller.	M40: DHCP canceled by keystroke.
E6d: Cannot find BOOTP server.	M41: BOOTP timeout.
E6e: Cannot start from downloaded image.	M41: DHCP timeout.
E71: Too many MFTFTP packages.	M42: No client or server IP.
M10: ARP canceled by keystroke.	M43: No bootfile name.
M11: ARP timeout.	M44: Cannot ARP redirected BOOTP server.
M20: Cannot copy memory.	M6f: System is locked! Press Ctrl+Alt+Del to restart.
M21: Cannot write to memory.	M90: Cannot initialize controller for multicast.
M22: Cannot write to memory.	M91: MFTFTP canceled by keystroke.
M30: Cannot ARP TFTP address.	M92: MFTFTP open timeout.
M31: TFTP canceled by keystroke.	M93: Unknown MFTFTP opcode.
M32: TFTP open timeout.	M94: MFTFTP read canceled by keystroke.
M33: Unknown TFTP opcode.	M95: MFTFTP timeout.
M34: TFTP read canceled by keystroke.	M96: Cannot ARP MFTFTP address.
M35: TFTP timeout.	M98: Cannot open MFTFTP connection.
M99: Cannot read from MFTFTP connection.	Txx: <message from TFTP error packet>

注: エラー・コードの後の x は任意の英数字を表します。

問題判別表

特定の症状の問題の解決策を見つけるためには、ここに示す問題判別表をご利用ください。

重要

コンピューターのカバーを外す必要がある場合には、まず最初に *オプション・ガイド* の「カバーの取り外し」にある重要な安全情報および解説をお読みください。

新しいソフトウェアまたは新しいコンピューター・オプションを追加したばかりで、本製品が動作しない場合には、問題判別表を参照する前に、次の操作を行ってください。

追加したばかりのソフトウェアまたは装置を取り外す。

診断プログラムを実行して、本製品が正しく動作しているか確認する。(本製品で提供される診断プログラムについての詳細は、133ページの『診断プログラム』を参照してください。)

新しいソフトウェアまたは新しい装置を取り付け直す。

下表は、問題判別表の中の問題カテゴリーを速やかに見つけるのに役立ちます。

問題のタイプ	参照箇所
ディスクット・ドライブ	123 ページ
一般	126 ページ
断続的	127 ページ
キーボード、マウス、またはポインティング装置	127 ページ
メモリー	128 ページ
モニター	123 ページ
オプション	129 ページ
パラレル・ポート	130 ページ
プリンター	131 ページ
シリアル・ポート 1	130 ページ
シリアル・ポート 2	130 ページ
ソフトウェア	131 ページ
ユニバーサル・シリアル・バス・ポート	132 ページ

<p>ディスクット・ドライブの問題</p>	<p>処置</p>
<p>ディスクット・ドライブの使用ライトがオンになったままか、システムがディスクット・ドライブを認識しない。</p>	<p>ドライブにディスクットが挿入されている場合は、以下のことを確認してください。</p> <ol style="list-style-type: none"> 1. ディスクット・ドライブが使用可能になっているか。これを確認するには、装置構成ユーティリティー・プログラムを使用します。装置構成ユーティリティーの使用法については、45ページの第5章、『装置構成ユーティリティー・プログラムの使用法』を参照してください。 2. 本体が始動中にディスクット・ドライブを検査しているか。これを確認するには、装置構成ユーティリティーを使用します。 3. 使用しているディスクットが正しいもので、損傷がないか。別のディスクットがあれば試しに挿入してみます。 4. ディスクットがドライブに正しく（ラベルを上、金属シャッターが奥になるように）挿入されているか。 5. 本体の始動に必要なファイルがディスクットに入っているか（ディスクットは始動可能でなければなりません）。 6. ディスクット・ドライブのケーブルが正しく取り付けられ、しっかり接続されているか。 7. 使用しているソフトウェア・プログラムに問題はないか（131ページの「ソフトウェアの問題」を参照）。 <p>問題の箇所が分からず修復できない場合は、本体の修理を依頼してください。</p>
<p>モニターの問題</p>	<p>処置</p>
<p>一般的なモニターの問題</p>	<p>IBM モニターの中には、固有の自己テスト機能をもつものがあります。モニターの異常を感じたら、モニターのマニュアルで、その調節方法やテスト方法に関する指示を参照してください。</p> <p>問題を見つけることができない場合は、この表の「モニターの問題」にリストされている他の項目をチェックしてください。</p> <p>問題の箇所が分からず修復できない場合は、モニターと本体の修理を依頼してください。</p>

モニターの問題	処置
画面イメージが読み取り不能、または画面イメージの横揺れ、ゆがみ、ぶれがある。	モニターの自己テストでモニターが正常に動作していると判断されたら、以下のことを確認してください。 <ol style="list-style-type: none"><li data-bbox="444 232 1153 315">1. モニターの設置場所は適切か。変圧器や、電化製品、蛍光灯、他のモニターなど、他の装置周辺の磁界が問題を引き起こす場合があります。場所による問題が原因かどうかを判別します。<ol style="list-style-type: none"><li data-bbox="486 340 1153 389">a. モニターの電源を切ります。（カラー・モニターの電源を入れたまま移動すると、画面が変色することがあります。）<li data-bbox="486 414 1153 563">b. モニターと他の装置との配置を調整して、少なくとも 305 mm (12 in.) 離します。また、モニターの配置を変える際には、ディスクケット・ドライブの読み取り/書き込みエラーを防ぐために、必ずモニターをディスクケット・ドライブから少なくとも 75 mm (3 in.) 離します。<li data-bbox="486 588 779 612">c. モニターの電源を入れます。<li data-bbox="444 637 1153 753">2. IBM のモニター信号ケーブルがモニターと本体に正しく接続されており、ケーブルがしっかり取り付けられているか。IBM 以外のモニター信号ケーブルを使用すると、予測できない問題が起こることがあります。<li data-bbox="444 778 1153 860">3. モニターがサポートしている速度より速いリフレッシュ速度でモニターを動作させようとしていないか。サポートされているリフレッシュ速度については、モニターに付属のマニュアルを参照してください。 <p data-bbox="432 885 1153 968">注: ご使用のモニター用に、シールドリングを強化した高性能のモニター信号ケーブルが入手できる場合があります。詳細については、IBM 販売業者または IBM 営業担当員にお問い合わせください。</p> <p data-bbox="432 992 1153 1042">問題の箇所が分からず修復できない場合は、モニターと本体の修理を依頼してください。</p>

モニターの問題	処置
画面がちらつく。	<p>本製品のモニターおよびビデオ・コントローラーによってサポートされる、ノンインターレース方式での最高のリフレッシュ・レートにモニターを設定します。詳細については、モニター付属の説明書、および Matrox Millennium II AGP グラフィックス・アダプター、あるいは Intergraph Intense 3D Pro 3400 PCI グラフィックス・アダプターの README ファイルを参照してください。README ファイルはご使用中のコンピューター付属の サポート CD にあります。</p> <p>重要: モニターでサポートされていない解像度またはリフレッシュ・レートを使用すると、モニターが故障することがあります。</p> <p>README ファイルに提供されている説明に従い、オペレーティング・システムでリフレッシュ・レートをリセットすることができます。モニター設定値の詳細については、オペレーティング・システムのマニュアルを参照してください。</p> <p>それでも問題が訂正されない場合は、モニターと本体の修理を依頼してください。</p>
モニターは本体の電源を入ると動作するが、一部のアプリケーション・プログラムを開始すると画面がブランクになる。	<p>以下のことを確認してください。</p> <ol style="list-style-type: none"> 1. モニターの信号ケーブルがモニターおよびグラフィックス・アダプター上のモニター・コネクタとしっかり接続されているか。ご使用中のコンピューターに取り付けられているグラフィックス・アダプター上のモニター・コネクタの場所については、26ページの『入出力コネクタ』を参照してください。 2. アプリケーションに必要なデバイス・ドライバーが導入されているか。 <p>問題の箇所が分からず修復できない場合は、モニターと本体の修理を依頼してください。</p>
モニターは本体の電源を入ると動作するが、本体が一定時間非活動状態になると、画面がブランクになる。	<p>おそらく本体は、省電力 (APM) 機能を用いて省電力が設定されています。APM 機能が使用可能になっている場合は、APM を使用不能にするか、APM の設定値を変更すれば、問題が解決することがあります (79ページの『省電力機能』を参照してください)。</p> <p>問題の箇所が分からず修復できない場合は、本体の修理を依頼してください。</p>

モニターの問題	処置
画面に何も表示されな い。	<p>以下のことを確認してください。</p> <ol style="list-style-type: none"> 1. 本体の電源コード・プラグが、本体および正常な電源コンセントに差し込まれているか。 2. モニターの電源が入っており、輝度とコントラストの調節が正しく調整されているか。 3. モニターの信号ケーブルがモニターおよびグラフィックス・アダプター上のモニター・コネクタとしっかり接続されているか。ご使用中のコンピューターに取り付けられているグラフィックス・アダプター上のモニター・コネクタの場所については、26ページの『入出力コネクタ』を参照してください。 4. ご使用中のコンピューターに2つのPCI拡張スロットおよび3つの共用PCI/ISA拡張スロットが備わっている場合は、プライマリーPCI拡張スロットの1つにグラフィックス・アダプターが取り付けられていることを確認します。プライマリーPCI拡張スロットの場所については、オプション・ガイドを参照してください。 <p>問題の箇所が分からず修復できない場合は、モニターと本体の修理を依頼してください。</p>
カーソルだけが表示される。	本体の修理を依頼してください。
画面におかしな文字が表示される。	本体の修理を依頼してください。
一般的な問題	処置
電源スイッチを押しても本体が始動しない。	<p>以下のことを確認してください。</p> <ol style="list-style-type: none"> 1. ケーブルがすべて本体の正しいコネクタにしっかり接続されているか。コネクタの位置については、26ページの『入出力コネクタ』を参照してください。 2. コンピューター・カバーが正しく取り付けられているか。 <p>問題の箇所が分からず修復できない場合は、本体の修理を依頼してください。</p>
カバー・ロックが壊れた、インディケーターがオンにならないなどの問題。	本体の修理を依頼してください。

断続的な問題	処置
偶発的に発生し、検出が困難な問題	<p data-bbox="541 156 848 181">以下のことを確認してください。</p> <ol data-bbox="555 204 1268 508" style="list-style-type: none"> <li data-bbox="555 204 1268 259">1. すべてのケーブルとコードが、本体背面と接続装置にしっかり接続されているか。 <li data-bbox="555 282 1268 398">2. 本体の電源を入れたときに、通気孔がふさがれていないか（通気孔の周りに空気が流れます）。ファンが動作しているか。通気孔がふさがれているか、ファンが動作しない場合は、コンピューターは過熱状態になることがあります。 <li data-bbox="555 421 1268 508">3. SCSI 装置が取り付けられている場合は、各 SCSI チェーンの最後の外付け装置が正しく終了されているか。（SCSI のマニュアルを参照してください。） <p data-bbox="541 531 1268 579">問題の箇所が分からず修復できない場合は、本体の修理を依頼してください。</p>
キーボード、マウスまたはポインティング装置の問題	<p data-bbox="541 654 586 678">処置</p> <p data-bbox="541 756 848 781">以下のことを確認してください。</p> <ol data-bbox="555 804 1268 936" style="list-style-type: none"> <li data-bbox="555 804 953 829">1. 本体とモニターの電源が入っているか。 <li data-bbox="555 852 1268 936">2. キーボード・ケーブルが、本体のキーボード・コネクタにしっかり接続されているか。キーボード・コネクタの位置については、26ページの『入出力コネクタ』を参照してください。 <p data-bbox="541 959 1268 1009">問題の箇所が分からず修復できない場合は、キーボードと本体の修理を依頼してください。</p>
マウスまたはポインティング装置が機能しない。	<p data-bbox="541 1032 848 1057">以下のことを確認してください。</p> <ol data-bbox="555 1080 1268 1273" style="list-style-type: none"> <li data-bbox="555 1080 1268 1229">1. マウスまたはポインティング装置のケーブルが本体の正しいコネクタにしっかり接続されているか。使用しているマウスのタイプによって、マウス・コネクタがシリアル・コネクタのいずれかに接続します。マウス・コネクタとシリアル・コネクタの位置については、26ページの『入出力コネクタ』を参照してください。 <li data-bbox="555 1252 1146 1273">2. マウスのデバイス・ドライバーが正しく導入されているか。 <p data-bbox="541 1296 1268 1346">問題の箇所が分からず修復できない場合は、本体と装置の修理を依頼してください。</p>

メモリーの問題	処置
表示されるメモリー容量が、導入されたメモリー容量よりも少ない	<p data-bbox="429 158 1160 244">基本入出力システム (BIOS) がランダム・アクセス・メモリー (RAM) を一部使用するため、表示される使用可能なメモリー容量は実際よりもやや少なくなります。</p> <p data-bbox="429 265 736 290">以下のことを確認してください。</p> <ol data-bbox="444 315 1160 525" style="list-style-type: none"><li data-bbox="444 315 1160 368">1. 本製品用に正しいタイプの DIMM を取り付けたか。DIMM の追加に関する説明については、<i>オプション・ガイド</i> を参照してください。<li data-bbox="444 389 1115 414">2. DIMM が正しく取り付けられており、しっかり接続されているか。<li data-bbox="444 436 1160 525">3. メモリーを追加または除去した場合は、装置構成ユーティリティーで新しい構成を保存したか。構成の保存方法に関する詳細については、48 ページの 重要 の項テキスト枠を参照してください。 <p data-bbox="429 546 1160 665">問題が解消しない場合は、本製品に付属の診断プログラムのメモリー・テストを実行します。(詳細については、133ページの『診断プログラム』を参照してください。) システムが誤った DIMM を検出し、操作を続行できるように自動的にメモリーの再割り当てを行った可能性があります。</p> <p data-bbox="429 687 1160 735">問題の箇所が分からず修復できない場合は、本体の修理を依頼してください。</p>

オプションの問題	処置
取り付けたばかりのオプションが動作しない。	<p data-bbox="541 155 848 178">以下のことを確認してください。</p> <ol data-bbox="554 203 1273 778" style="list-style-type: none"> <li data-bbox="554 203 953 226">1. オプションが本製品に適合しているか。 <li data-bbox="554 249 1258 302">2. オプションに付属のインストール説明書、および <i>オプション・ガイド</i> に従って導入したか。 <li data-bbox="554 325 1268 444">3. オプション・ファイル (必要ならば) が正しく導入されているか。オプション・ファイルの導入の詳細については、135ページの『<i>オプション・ディスクレットからのファイルのインストール方法</i>』を参照してください。 <li data-bbox="554 467 1189 490">4. 取り付けた他のオプションやケーブルの接続が緩んでいないか。 <li data-bbox="554 513 1268 632">5. オプションがアダプターの場合は、アダプターが正しく機能するようにハードウェア・リソースを十分に割り当てたか。アダプターに付属のマニュアル (および導入されているその他のアダプターのマニュアル) を参照して、各アダプターに必要な資源を判別してください。 <li data-bbox="554 655 1273 778">6. 装置構成ユーティリティの構成情報が更新済みであり (必要な場合)、対立がないか。(装置構成ユーティリティの使用法については、45ページの第5章、『<i>装置構成ユーティリティ・プログラムの使用法</i>』を参照してください。) <p data-bbox="541 801 1273 890">問題が解消しない場合は、診断プログラムを実行します。(本製品で提供される診断プログラムについての詳細は、133ページの『<i>診断プログラム</i>』を参照してください。)</p> <p data-bbox="541 913 1273 963">問題の箇所が分からず修復できない場合は、本体とオプションの修理を依頼してください。</p>
いままで正常に動作していたオプションが動作しない	<p data-bbox="541 986 1273 1039">オプション・ハードウェアとケーブルがすべて確実に接続されているか確認してください。</p> <p data-bbox="541 1062 1273 1115">オプションにテストの説明書が付いている場合には、その指示に従ってオプションをテストしてください。</p> <p data-bbox="541 1138 1258 1161">障害のあるオプションが SCSI オプションの場合には、以下を確認します。</p> <ol data-bbox="554 1184 1273 1362" style="list-style-type: none"> <li data-bbox="554 1184 1172 1207">1. 全外部 SCSI オプションのケーブルが正しく接続されている。 <li data-bbox="554 1230 1273 1283">2. 各 SCSI チェーン内の最終オプション、または SCSI ケーブルの終端が正しく終了されている。 <li data-bbox="554 1306 1273 1362">3. すべての外部 SCSI オプションがオンになっている。外部 SCSI オプションは、システムの電源を入れる前にオンにする必要があります。 <p data-bbox="541 1386 1098 1409">詳細については、SCSI のマニュアルを参照してください。</p> <p data-bbox="541 1432 1273 1483">問題の箇所が分からず修復できない場合は、本体とオプションの修理を依頼してください。</p>

パラレル・ポートの問題	処置
パラレル・ポートにアクセスできない。	<p>以下のことを確認してください。</p> <ol style="list-style-type: none"> 1. 各ポートに固有のアドレスが割り当てられているか。 2. パラレル・ポート・アダプターを追加した場合は、正しく取り付けられており、しっかり接続されているか。アダプターの追加に関する説明は、<i>オプション・ガイド</i>を参照してください。 <p>問題の箇所が分からず修復できない場合は、本体の修理を依頼してください。</p>
シリアル・ポート 1 の問題	処置
シリアル・ポート 1 にアクセスできない。	<p>以下のことを確認してください。</p> <ol style="list-style-type: none"> 1. 各ポートに固有のアドレスが割り当てられているか。 2. シリアル・ポート・アダプターを追加した場合、正しく取り付けられており、しっかり接続されているか。アダプターの追加に関する説明は、<i>オプション・ガイド</i>を参照してください。 <p>問題の箇所が分からず修復できない場合は、本体の修理を依頼してください。</p>
シリアル・ポート 2 の問題	処置
シリアル・ポート 2 にアクセスできない。	<p>以下のことを確認してください。</p> <ol style="list-style-type: none"> 1. 各ポートに固有のアドレスが割り当てられているか。 2. シリアル・ポート・アダプターを追加した場合、正しく取り付けられており、しっかり接続されているか。アダプターの追加に関する説明は、<i>オプション・ガイド</i>を参照してください。 <p>問題の箇所が分からず修復できない場合は、本体の修理を依頼してください。</p>

プリンターの問題	処置
プリンターが動作しない。	<p data-bbox="544 155 848 176">以下のことを確認してください。</p> <ol data-bbox="544 203 1268 745" style="list-style-type: none"> <li data-bbox="544 203 1268 224">1. プリンターの電源が入っており、オンライン状態になっているか。 <li data-bbox="544 251 1268 373">2. プリンター信号ケーブルが、本体の正しいパラレル・ポート、シリアル・ポート、または USB ポートにしっかり接続されているか。(パラレル、シリアル、および USB の各ポートの位置については、26ページの『入出力コネクタ』を参照してください。) <p data-bbox="586 399 1268 452">注: IBM 以外のプリンター信号ケーブルを使用すると、予測できない問題が起こることがあります。</p> <ol data-bbox="544 475 1268 745" style="list-style-type: none"> <li data-bbox="544 475 1268 528">3. オペレーティング・システムやアプリケーション・プログラムで、プリンター・ポートを正しく割り当てたか。 <li data-bbox="544 551 1268 674">4. 装置構成ユーティリティー・プログラムでプリンター・ポートを正しく割り当てたか。(装置構成ユーティリティーの使用法については、45ページの第5章、『装置構成ユーティリティー・プログラムの使用法』を参照してください。) <li data-bbox="544 697 1268 750">5. 問題が解消しない場合は、プリンターに付属のマニュアルに記載されているテストを実行します。 <p data-bbox="544 773 1268 819">問題の箇所が分からず修復できない場合は、本体とプリンターの修理を依頼してください。</p>
ソフトウェアの問題	処置
使用しているソフトウェア・プログラムは正常かどうか。	<p data-bbox="544 938 1268 991">問題が導入されているソフトウェアに起因するかどうかを調べるには、以下の項目を確認してください。</p> <ol data-bbox="544 1014 1268 1314" style="list-style-type: none"> <li data-bbox="544 1014 1268 1096">1. 本製品がそのソフトウェアの使用に必要な最小のメモリー所要量を満たしているか。メモリー所要量については、使用ソフトウェアのマニュアルを参照して確認してください。 <p data-bbox="586 1123 1268 1176">注: アダプターやメモリーを取り付けた直後には、メモリーのアドレスが競合していることがあります。</p> <ol data-bbox="544 1199 1268 1314" style="list-style-type: none"> <li data-bbox="544 1199 1268 1220">2. 使用ソフトウェアが本製品に適合しているか。 <li data-bbox="544 1243 1268 1265">3. 他のソフトウェアが本製品で動作するか。 <li data-bbox="544 1288 1268 1310">4. 使用ソフトウェアが他のコンピューターで動作するか。 <p data-bbox="544 1333 1268 1415">ソフトウェア・プログラムの使用中にエラー・メッセージを受け取った場合は、ソフトウェアに付属のマニュアルを参照し、メッセージの説明と問題の解決方法を調べてください。</p> <p data-bbox="544 1438 1268 1488">問題の箇所が分からず修復できない場合は、本体の修理を依頼してください。</p>

ユニバーサル・シリアル・バス・ポートの問題	処置
ユニバーサル・シリアル・バス・ポートにアクセスできない。	以下のことを確認してください。 <ol style="list-style-type: none">1. 各ポートに固有のアドレスが割り当てられているか。2. USB 装置が正しく設置されているかどうか。 問題の箇所が分からず修復できない場合は、本体の修理を依頼してください。

診断プログラム

IBM では、ハードウェア問題および一部のソフトウェア問題を診断するのに使用できる診断プログラムを提供しています。コンピューターについての情報を提供するユーティリティー・プログラムもいくつか含まれています。

IntelliStation Diagnostics Diskette

IntelliStation Diagnostics Diskette のディスクット・イメージが、サポート CD に収録されています。この診断プログラムはオペレーティング・システムからは独立して実行されます。診断を実行するためのユーザー・インターフェースおよびユーティリティーが、Watergate Software 社の PC-Doctor によって提供されています。

このプログラムを使い、コンピューターのハードウェア（および一部のソフトウェア）構成要素をテストすることができます。このテスト方法は通常、他のテスト方法を利用できない場合、またはハードウェアに関連していると思われる問題を特定できなかった場合に使用します。

本セクションには以下に関する説明が含まれています。

サポート CD から *IntelliStation Diagnostics Diskette* ディスクットを作成する方法

このディスクットからのプログラムの始動方法

IntelliStation Diagnostics Diskette ディスクットは以下のようにして作成します。

1. サポート CD を始動します。（「初期導入済ソフトウェアについて」の「CD の始動」を参照してください。）
2. 「ディスクット・ファクトリーの実行」を選択します。
3. 「IntelliStation Diagnostics Diskette」を選択し、「作成」ボタンをクリックします。
4. プロンプトが表示されたら「はい」をクリックします。
5. フォーマット済の 2HD ディスクットをディスクット・ドライブに挿入し、**Enter** を押します。
6. プロセスが完了したら、ディスクットを取り出してラベルを貼ります。

IntelliStation Diagnostics Diskette プログラムは以下のようにして開始します。

1. Windows NT を終了して、コンピューターの電源を切ります。
2. 接続されているすべての装置の電源を切ります。
3. *IntelliStation Diagnostics Diskette* ディスクットをドライブ A に挿入します。

4. 接続されているすべての装置の電源を入れます。その後で、本体の電源を入れます。
5. 画面に現れる指示に従います。ヘルプを表示するには F1 を押します。

IntelliStation Supplemental Diskette

IntelliStation Supplemental Diskette のディスクет・イメージが、サポート CD に収録されています。この診断プログラムはオペレーティング・システムからは独立して実行されます。

このプログラムを使い、Intergraph Intense 3D グラフィックス・アダプターをテストすることができます。

本セクションには以下に関する説明が含まれています。

- サポート CD から *IntelliStation Supplemental Diskette* ディスクетを作成する方法
- このディスクетからのプログラムの始動方法

IntelliStation Supplemental Diskette ディスクетは以下のようにして作成します。

1. サポート CD を始動します。（「初期導入済ソフトウェアについて」の「CD の始動」を参照してください。）
2. 「ディスクет・ファクトリーの実行」を選択します。
3. 「IntelliStation Supplemental Diskette」を選択し、「作成」ボタンをクリックします。
4. プロンプトが表示されたら「はい」をクリックします。
5. フォーマット済の 2HD ディスクетをディスクет・ドライブに挿入し、**Enter** を押します。
6. プロセスが完了したら、ディスクетを取り出してラベルを貼ります。

IntelliStation Supplemental Diskette プログラムは以下のようにして開始します。

1. Windows NT を終了して、コンピューターの電源を切ります。
2. 接続されているすべての装置の電源を切ります。
3. *IntelliStation Supplemental Diskette* ディスクетをドライブ A に挿入します。

4. 接続されているすべての装置の電源を入れます。その後で、本体の電源を入れます。
5. 画面に現れる指示に従います。ヘルプを表示するには F1 を押します。

CoSession: CoSession は、リモート制御による診断プログラムで、ユーザー以外の人（社内の管理者など）がこのプログラムを使用して本製品の問題をリモート・ロケーションから診断することができます。CoSession は、本製品付属のサポート CD で提供されています。CoSession を使用するには、このプログラムがコンピューターに導入されている必要があり、またコンピューターがモデムまたは LAN 接続を実装している必要があります。

重要

CoSession を使用する前に、このプログラムの具体的なセットアップ方法と使用方法について、社内の管理者に問い合わせてください。

オプション・ディスクレットからのファイルのインストール方法

オプションの装置やアダプターには、ディスクレットが付属していることがあります。通常、オプション・パッケージに付属するディスクレットには、システムがオプションを認識し、動作させるために必要なファイルが入っています。必要なファイルを導入するまでは、新しい装置やアダプターがエラー・メッセージの原因になることがあります。

オプションの装置やアダプターにディスクレットが付属している場合、ディスクレットから構成（.CFG）ファイルまたは診断ファイル（.EXE または .COM）をハード・ディスクに導入することが必要になる場合があります。ファイルを導入する必要があるかどうかは、オプションに付属のマニュアルを参照してください。

第8章 ヘルプ、サービス、および情報の入手

ヘルプ、サービス、技術援助、または IBM 製品に関する情報が必要な場合のために、IBM ではさまざまな援助をご提供しています。

たとえば、IBM はワールド・ワイド・ウェブに各種のホーム・ページを開設していますので、IBM 製品およびサービスに関する情報の入手、最新の技術情報の閲覧、およびデバイス・ドライバやフラッシュ・アップデート・ディスクをダウンロードすることができます。それらのホーム・ページの一部は以下のとおりです。

http://www.ibm.co.jp	IBM ホームページ
http://www.ibm.co.jp/pc	IBM パーソナル・コンピューター・ホームページ
http://www.ibm.co.jp/pc/desktop/	IBM PC/IntelliStation ホームページ
http://www.ibm.co.jp/pc/pcserver/	IBM Pc Server ホームページ
http://www.ibm.co.jp/pc/option/	IBM PC 周辺機器ホームページ
http://www.ibm.co.jp/pc/thinkpad/	IBM Thinkpad ホームページ

その他、FAX サービスなどからも情報が得られます。詳細については、別冊の「IBM サービスのご案内」を参照してください。

サービスを依頼する前に

コンピューターの問題の多くは、オンライン・ヘルプを使用したり、本製品またはソフトウェアに付属のオンライン資料やハードコピー資料を調べることにより、外部から援助を受けなくても解決することができます。また、ソフトウェアに付属の README ファイルの情報は必ず読んでください。

ほとんどのコンピューター、オペレーティング・システム、およびアプリケーション・プログラムには、問題判別手順やエラー・メッセージの説明が記載されている資料が付属しています。コンピューターに付属している資料にも、実行できる診断テストに関する情報が記載されています。

コンピューターの電源を入れたときに POST エラー・コードが表示された場合は、ハードウェアに関する資料の POST エラー・メッセージに関する項を参照してください。POST エラー・コードが表示されなくても、ハードウェア障害が考えられる場合は、ハードウェア資料の障害追及情報を参照したり、診断テストを実行してください。

ソフトウェアの問題について疑わしい場合には、オペレーティング・システムまたはアプリケーション・プログラムについての (README ファイルを含む) 資料を調べてください。

カスタマー・サービスおよびカスタマー・サービスの入手

別冊の「IBM サービスのご案内」を参照してください。IBM PC 製品を購入すると、保証期間中は標準的なヘルプとサポートを受ける権利が与えられます。さらにサポートおよびサービスが必要な場合には、ほとんどのニーズに対応するさまざまな拡張サービスが提供されます。

資料の発注

追加資料は、IBM から購入することができます。資料の購入方法については、別冊の「IBM サービスのご案内」の「マニュアルのご注文」を参照してください。

付録A. 製品に関する記録

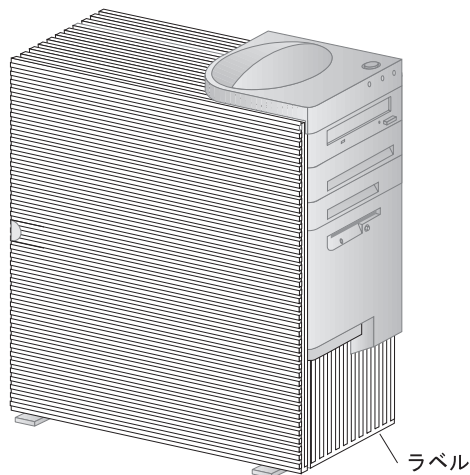
この付録は、本製品についての情報を記録するための用紙を掲載しています。この用紙は、追加ハードウェアを導入する場合、あるいは本製品の修理を依頼する場合に役立ちます。

シリアル番号およびキー

表の項目に情報を記入し、保管してください。

製品名称	IntelliStation M Pro
モデル/タイプ (M/T)	_____
シリアル番号 (S/N)	_____
キー・シリアル番号	_____
キー・アドレス	_____

本製品のモデルおよびタイプ (M/T) 番号と、シリアル番号 (S/N) は、以下の図に示すように、本体前面のラベルに表示されています。



本製品のスペア・キーは、一般の店では作成できません。キーを紛失した場合は、キーの製造元に別のキーを発注してください。キーのシリアル番号と製造元の住所が、キーに付いているタグに表示されています。キーのシリアル番号および製造もとの住所を知っていればキーの複

製を発注することができます。したがって、タグを安全な場所に保管しておいてください。キーのシリアル番号を本書に書き留めておいた場合は、そのページを切り取って安全な場所に保管しておくか、本書を使用しない場合は安全な場所に保存しておいてください。

装置に関する記録

下の表を使用して、本製品の内蔵オプションまたは外付けのオプションを記録してください。この情報は、さらにオプションを追加したり、保守サービスを受けるときに役立ちます。

場所	オプションの説明			
システム・メモリー				
(メモリー 1 DIMM)	32 MB	64 MB	128 MB	256 MB
(メモリー 2 DIMM)	32 MB	64 MB	128 MB	256 MB
(メモリー 3 DIMM)	32 MB	64 MB	128 MB	256 MB
(メモリー 4 DIMM)	32 MB	64 MB	128 MB	256 MB
拡張スロット 1 (AGP)	Matrox Millennium II AGP グラフィックス・アダプター その他			

拡張スロット 2 (PCI)	_____			
拡張スロット 3 (PCI)	_____			
拡張スロット 4 (PCI)	_____			
拡張スロット 5 (PCI)	_____			
拡張スロット 6 (ISA/PCI)	_____			
マイクロプロセッサ 1	Intel Pentium II _____ MHz			
マイクロプロセッサ 2	Intel Pentium II _____ MHz			
パラレル・コネクタ	_____			
シリアル・コネクタ 1	_____			
シリアル・コネクタ 2	_____			
USB コネクタ 1	_____			
USB コネクタ 2	_____			
モニター・コネクタ	_____			
オーディオ・コネクタ	_____			

場所	オプションの説明
キーボード・コネクタ	109 キー・キーボード その他 <hr/>
マウス・コネクタ	3 ボタン・マウス 2 ボタン・マウス その他 <hr/>
5.25 インチ・ベイ 1	IDE CD-ROM ドライブ その他: <hr/>
5.25 インチ・ベイ 2	<hr/>
3.5 インチ・ベイ 3	<hr/>
3.5 インチ・ベイ 4	1.44 MB ディスケット・ドライブ その他: <hr/>
3.5 インチ・ベイ 5	SCSI ハード・ディスク _____ 容量 EIDE ハード・ディスク _____ 容量 <hr/>
3.5 インチ・ベイ 6	SCSI ハード・ディスク _____ 容量 EIDE ハード・ディスク _____ 容量 <hr/>
<hr/>	<hr/>
<hr/>	<hr/>
<hr/>	<hr/>
<hr/>	<hr/>
<hr/>	<hr/>

付録B. ライセンス情報および特記事項

ライセンス情報

この冊子に記載の「ライセンス情報」は、「IBM プログラムのご使用条件」により使用許諾される IBM 製および他社製の「プログラム」に適用されるものです。

また、IBM が、この PC とともに提供するプログラムには、独自の使用条件を有するものもあります。これらのプログラムは、別段の定めがある場合を除き、特定物として現存する状態で提供され、法律上の瑕疵担保責任、商品性の保証および特定目的適合性の保証を含むすべての明示または黙示の保証は適用されません。

この冊子で参照しているプログラムには、すべての言語版で提供されていないものまたはすべての国で入手可能とは限らないものもあります。また、プログラムには、実際に市販されているバージョンとは異なることがあり、共に出荷されるこの PC 用にカスタマイズされていることがあります。

プログラム名

システム・プログラム

追加条件

家庭用コンピューター / 携帯用コンピューターへの複製および使用

この「プログラム」には適用されません。

プログラムの移転

この「プログラム」は、「プログラム」の調達元（IBM または IBM 認定再販売者）の書面による同意がある場合に限り、第三者に移転することができます。

使用権の証明

この「プログラム」に対するお客様の使用権は、所定のライセンス証書により確認されます。IBM または IBM 認定再販売者が提供する保証サービス、将来における「プログラム」の上位移行（発表された場合）または販売促進用の特別な措置（提供された場合）等の資格の確認およびこの「プログラム」に対する使用権の証明として、ライセンス証書を保管するものとします。

このシステムとともに提供された「プログラム」には限定的な技術サポートのみが提供されません。詳細については、システムのマニュアルを参照してください。

プログラム・サービス

この「プログラム」にはプログラム・サービスは提供されません。この「プログラム」は、特定物として現状のまま提供されます。

保証

システム・プログラム

これらの「プログラム」は、特定物として現存するままの状態提供され、法律上の瑕疵担保責任、商品性の保証および特定目的適合性の保証を含むすべての明示または黙示の保証は適用されません。

その他

この「ライセンス情報」にて参照している書類を含め、この「プログラム」に関するいかなる書類も、お客様の参照のために提供されるもので、「ライセンス情報」記載の内容を拡張または変更するものではありません。

その他の追加条件

以下の条件は、IBM のシステム（以下「システム」といいます。）とともにディスクもしくは CD-ROM の形で提供、「システム」上に初期導入、CD-ROM、システムもしくはローカル・エリア・ネットワーク（LAN）から IBM 所定のプログラムを使用してディスクに複製したデバイス・ドライバ、ユーティリティ・プログラムおよびフラッシュ BIOS コード（以下、あわせて「システム・プログラム」といいます。）に適用されます。「システム」とは、IBM 機械本体、機構、型式変更、オプションおよびその組み合わせを意味します。

お客様が「システム」の正当な占有者である場合、または「システム」の保守の目的で「プログラム」を取得された場合、IBM またはその直接もしくは間接の子会社は、お客様に対し、「システム」と共にもしくはその一部として「プログラム」を使用する権利、および「プログラム」を回復または保守のために使用する権利を許諾します。「システム」の正当な占有者に対して「システム」の回復または保守を目的としてのみ「プログラム」の複製物を配布し、導入することができます。ただし、この場合、この使用条件のコピーも合わせて提供するものとします。当該占有者が「プログラム」を使用開始したときには、この使用条件に同意したものとします。

「プログラム」の複製物には、お客様は「プログラム」と同一の著作権表示を必ず行うものとします。

特記事項

本書において、日本では発表されていないIBM製品（機械およびプログラム）、プログラミングまたはサービスについて言及または説明する場合があります。しかし、このことは、弊社がこのようなIBM製品、プログラミングまたはサービスを、日本で発表する意図があることを必ずしも示すものではありません。本書で、IBMライセンス・プログラムまたは他のIBM製品に言及している部分があっても、このことは当該プログラムまたは製品のみが使用可能であることを意味するものではありません。これらのプログラムまたは製品に代えて、IBMの知的所有権を侵害することのない機能的に同等な他社のプログラム、製品またはサービスを使用することができます。ただし、IBMによって明示的に指定されたものを除き、これらのプログラムまたは製品に関連する稼働の評価および検証はお客様の責任で行っていただきます。

IBMおよび他社は、本書で説明する主題に関する特許権（特許出願を含む）商標権、または著作権を所有している場合があります。本書は、これらの特許権、商標権、および著作権について、本書で明示されている場合を除き、実施権、使用权等を許諾することを意味するものではありません。実施権、使用权等の許諾については、下記の宛先に、書面にてご照会ください。

〒106-0032 東京都港区六本木3丁目2-31
AP事業所
IBM World Trade Asia Corporation
Intellectual Property Law & Licensing

商標

次の用語は、米国およびその他の国における IBM 社の商標です。

AssetCare	Asset ID	Alert on LAN
IBM	IntelliStation	Netfinity
PowerPC	ThinkPad	ValuePoint
ViaVoice Gold	Wake on LAN	

Intel, Pentium, MMX, EtherExpress, および LANDesk は、Intel Corporation の商標または登録商標です。

Microsoft, MS-DOS, Windows, および Windows NT は、Microsoft Corporation の商標または登録商標です。

他の会社名、製品名、サービス名は、他社の商標またはサービス・マークです。

索引

日本語、英字、数字、特殊文字の順に配列されています。なお、濁音と半濁音は清音と同等に扱われています。

〔ア行〕

アクセラレーション・グラフィックス・ポート (AGP)
 オプション 3
 スロット 3
 バス 2
アダプター 3, 8
アラームでの始動 82
イーサネット
 エラー・メッセージ 120
 機能 6
 コントローラー 6
 wake on LAN 機能 36
いすの調節 29
移動、本製品の 89
インターネット・ホーム・ページ 137
インディケータ、表示 31
エラー
 症状 122
 メッセージ、イーサネット 120
 メッセージ、POST 94
延長コード 30
オフィス空間を快適にする 29
オプション
 インストール済み 140
 情報の記録 140
 ディスクット 135
 問題 129
オプション取り付けの概説 17
オペレーティング・システム
 サポートされている 8, 14
音声
 機能 38
 コントローラー 6

音声 (続き)
 ポート 6, 38

〔カ行〕

解像度 38
快適さ 29
快適にする、使用環境を 29
拡張機能ポート 4
拡張診断 133
拡張スロット
 アダプターの取り付け 3
 使用可能な 13
 AGP ポート 3
拡張セキュリティ 76
拡張パラレル・ポート 4
カバー
カバー、ロック 43
カバー・ロックが壊れた 126
画面フィルター 30
管理者パスワード
 削除 75
 使用 72
 設定 72
 装置構成ユーティリティ・プログラム 70
 本体の始動 33, 70
 忘れ 75
キー 43, 139
キーボード
 使用 29
 速度、変更 37
 問題 127
 ロック 43, 68
機能、コンピューター 11
脚部 22
キャッシュ・メモリー 11
記録、装置と機構に関する 140

空気調節 30
グラフィックス・アダプター 5, 26, 37
クリーニング
コンパクト・ディスク 42
本体 87
マウス 88
モニター 99
ケーブルの長さ 30
計画、使用環境の 29
構成、コンピューター 45
コネクタ 26

〔サ行〕

サージ保護 30
サービスとサポート 10
雑音レベル 16
識別番号 139
時刻の設定 68
自己診断テスト
参照：POST
資産 ID 60
システム
管理機能 6
構成 67
仕様 15
プログラム、更新 39
始動、本製品の 33
自動始動順序の設定 78
自動始動モード 69
始動順序の設定 78
始動パスワード
削除 71
自動始動モード 69
使用 68
設定 68
本体の始動 33, 70
自動パワーオン
アラームでの始動 82
シリアル・ポート着信 82
設定 82
モデムの着信 82

自動パワーオン (続き)
PCI 再始動 82
wake on LAN 82
周辺機器構成要素相互接続
参照：PCI
仕様 15
障害検出
情報 91
表 122
使用環境を快適にする 29
省電力 9, 79, 80
省電力機能 79
参照：省電力機能
商標 145
照明 30
シリアル番号 139
シリアル・ポート
着信検出 82
問題 130
16550-UART 5
資料、発注 138
診断
ツール 91
ディスクット 133
表 122
プログラム 8, 133
CD-ROM 133
PC Doctor 133
診断プログラム 133
スーパー・ビデオ・グラフィックス・アレイ
(SVGA) 37
制御機構 31
静電気に敏感な装置の取り扱い 19
セキュリティ
キー 43
機能 9, 13
パスワード 68
ロック 43
設定、コンピューターの 45
セットアップ・ユーティリティー
参照：装置構成ユーティリティー・プログラム

装置構成ユーティリティ・プログラム

- 機能 45
- 更新 39
- 始動 46
- 終了方法 49
- 本体の始動 33
- ソフトウェア
- エラー 131
- 事前インストール 8
- 初期導入済み 13
- 問題 131
- 損傷の防止 87, 89

〔タ行〕

- 断続的な問題 127
- 調整
- 本体の電源切断 35
- 本体の電源投入 33
- 調節、空気の 30
- ちらつきの軽減 38
- ディスクレット
- オプション 135
- 取り出し 32
- ディスクレット・ドライブ
- サポート 11
- 追加 17
- 取り出しボタン 32
- 場所 25
- 表示ライト 32
- 問題の解決 123
- ディスプレイ
- 参照：モニター
- ディスプレイ省電力シグナル (DPMS) 80
- ディスプレイ・データ・チャネル (DDC) 38
- 手入れ、コンピューターの 87
- デスクトップ管理インターフェース (DMI) 8
- デバイス・ドライバのインストール 37
- デュアル・インライン・メモリー・モジュール (DIMM) 11

デュアル・マイクロプロセッサ 2

- 電気コンセント 30
- 電源
- 管理 79
- コード 30
- 出力 13
- スイッチ 32
- 表示ライト 32
- 電源を切る、本体の 35
- 特記事項 143
- 特権アクセス・パスワード
- 参照：管理者パスワード
- ドライバー、ビデオ・デバイス 37
- ドライブ
- ハード・ディスク 3
- ベイ 11, 25
- 問題の解決 123
- CD-ROM 4

〔ナ行〕

- 入出力機能 12
- 入出力装置構成エラー 99
- 人間工学に基づいた機能 9
- ネットワークキング 82
- ネットワーク
- 管理機能 6
- 機能 6
- Ethernet 6
- 熱風の排気 30

〔ハ行〕

- ハード・ディスク・ドライブ
- 最大 3
- サポート 11
- 省電力 81
- 追加 17
- 場所 25
- バックアップ 89
- 表示ライト 32
- EIDE 4

ハード・ディスク・ドライブ (続き)
SCSI 3
参照: ハード・ディスク・ドライブ
バス
AGP 2
ISA 3
PCI 3
パスワード
管理者 72
始動 68
使用 68
本体の始動 33, 70
バックアップ、ハード・ディスク・ドライブの
89
バッテリー
交換 88
障害メッセージ 98
廃棄 88
発熱量 15
パラレル・ポート
問題 130
ECP/EPP 4
SPP 4
反射光を減らす 30
反射防止フィルター 30
ピープ音 33, 92
日付、設定 68
ビデオ
アダプター 5, 26, 37
コントローラー 12, 37
デバイス・ドライバ、インストール 37
モード 37
SVGA 37
VGA 37
標準パラレル・ポート 4
表示ライト 32
疲労 29
ファンの問題 127
プラグ・アンド・プレイ 8, 13
フラッシュ回復 40

フラッシュ・メモリー 11, 39
プリンターの問題 131
プロセッサ
参照: マイクロプロセッサ
ベイ、ドライブ 11, 25
ポート 26
ホーム・ページ、IBM パーソナル・コンピュー
ターの 137
ポインティング装置の問題 127
保証
コピー 143

〔マ行〕

マイクロプロセッサ
アップグレードする 2
更新エラー 100
標準 2, 11
マウス
自動始動モード 69
使用法 34
シリアル・ポート 34, 69
清掃 88
パスワード・プロンプト非表示 (無人) 69
ポート 34, 69
問題 127
ロック 68
メッセージ、エラー 93
メモリー
カウント 33
キャッシュ 11
構成エラー 100
サポート 11
使用可能な 92
フラッシュ 11
問題 128
DIMM 11
モデム
シリアル・ポート着信 82
着信検出 82

モニター
オフ (Off) モード 81
解像度 38
サスペンド・モード 81
省電力 79, 80
使用不可モード 81
スタンバイ・モード 80
設定値 38
調節 30
ちらつき 38
配置 30
問題の解決 123
リフレッシュ速度 38
DDC 標準 38
問題
解決 91
問題解決 91, 137

〔ヤ行〕

ユニバーサル・シリアル・バス (USB) ポート
132
ユニバーサル・シリアル・バス・ポート
要約、システム 67

〔ラ行〕

ライト、インディケーター 32
リチウム電池の使用上の注意 98
リフレッシュ速度 38
リモート管理 8, 79
ロック 43, 126
ロックされたキーボード 43

A

ACPI BIOS モードの設定 80
Adaptec 3, 93
advanced configuration and power interface
(ACPI) 9
AGP アダプター 3

Alert on LAN 7, 36
Asset ID 101
AssetCare 59, 101

B

BIOS、更新 39

C

CD、使用方法 42
CD-ROM ドライブ
機能 4
使用方法 41
追加 17
CoSession 135

D

DDC (ディスプレイ・データ・チャネル) 38
DHCP
エラー・メッセージ 121
機能 7
DIMM 11
DMI (デスクトップ管理インターフェース) 8
DPMS (ディスプレイ省電力シグナル) 80

E

ECP/EPP 4
EEPROM 39

I

IDE インターフェース 4
IntelliStation について 1
Intergraph Intense 3D Pro 3400 PCI グラフィ
ックス・アダプター 5, 26
Intergraph Intense 3D 3200/T グラフィッ
クス・アダプター 37
ISA
拡張スロット 13

ISA (続き)

バス 3

L

LAN ウェイクアップ要求 6, 82

LAN サブシステム 6

LAN を介する書き換え 8

M

Matrox Millennium II AGP グラフィックス・
アダプター 5, 26

Matrox Twister グラフィックス・アクセラレー
ター 37

N

Netfinity 35

P

PC Doctor 133

PCI

ウェイクアップ 82

拡張スロット 13

バス 3

POST

エラー・メッセージ 94

更新 39

始動時 33

説明 91

メッセージ表 97

POST および BIOS の更新 8

POST/BIOS 更新 79

R

RAID ポート 3

RPL

エラー・メッセージ 120

機能 7

S

SCSI

コントローラー 3

ハード・ディスク 3

SDRAM 11

SPP 4

STB GLyder MAX-2+ AGP グラフィックス・
アダプター 5, 26

SVGA (スーパー・ビデオ・グラフィックス・ア
レイ) 37

U

USB (ユニバーサル・シリアル・バス) ポート 5

V

VGA (ビデオ・グラフィックス・アレイ) 37

W

Wake on LAN 6, 82

WOL 6

World Wide Web ホーム・ページ 137

Printed in Japan

1998年5月

日本アイピーエム株式会社
〒106-8711 東京都港区六本木3-2-12



SA88-6526-