

Kişisel Bilgisayar

Kişisel Bilgisayarınızın Kullanılması

PC 300PL Tip 6862 ve 6892

PC 300GL Tip 6275 ve 6285

Kişisel Bilgisayar

Kişisel Bilgisayarınızın Kullanılması

PC 300PL Tip 6862 ve 6892

PC 300GL Tip 6275 ve 6285



Not

Bu bilgileri ve destekledikleri ürünü kullanmadan önce, Ek D, "Ürün garantileri ve özel notlar" sayfa 167 başlığı altında yer alan genel bilgileri okumayı unutmayın.

Dördüncü Basım (Temmuz 1999)

Aşağıdaki paragraf İngiltere ve bu hükümlerin yasalarıyla bağdaşmadığı ülkeler için geçerli değildir: INTERNATIONAL BUSINESS MACHINES CORPORATION BU YAYINI "OLDUĞU GİBİ" HİÇBİR KONUDA AÇIK YA DA ÖRTÜK GARANTİ VERMEKSİZİN SAĞLAMAKTADIR. GARANTİ KAPSAMINDA OLMAYAN KONULAR ALINIP SATILABİLİRLİK VE BELİRLİ BİR AMACA UYGUNLUK GİBİ ÖZELLİKLERİ İÇERMEKLE BİRLİKTE, BUNLARLA SINIRLI DEĞİLDİR. Bazı koşullar bazı hareketlerde açık ya da örtük garantiye izin vermez; bu nedenle bu deyimler sizin için geçerli olmayabilir.

Bu yayın, teknik yanlışlıklar ve yazım hataları içerebilir. Buradaki bilgiler üzerinde belirli aralıklarla değişiklik yapılmaktadır; söz konusu değişiklikler sonraki basımlara yansıtılacaktır. IBM, herhangi bir zamanda ürün(ler) ve/ya da program(lar)da geliştirmeler ve/ya da değişiklikler yapabilir.

Bu yayın, Amerika Birleşik Devletleri'nde sağlanan ürün ve hizmetler için geliştirilmiştir. IBM bu belgede sözü edilen ürün, hizmet ya da özellikleri başka ülkelerde kullanıma sunmayabilir ve buradaki bilgiler bildirilmeden değiştirilebilir. Bulduğunuz bölgede kullanılabilecek ürün, hizmet ve özelliklere ilişkin bilgi için bölgenizdeki IBM Müşteri Temsilcisine başvurun.

IBM ürünlerine ilişkin teknik bilgi için IBM Çözüm Ortağına ya da IBM Müşteri Temsilcisine başvurun.

İçindekiler

Güvenlik Bilgileri	v
Lazer Uyum Bildirimi	vi
Lityum Pile İlişkin Uyarılar	vii
Bu kitap hakkında	ix
İlgili yayınlar	xi
Bölüm 1. IBM kişisel bilgisayarınız	1
Bilgisayarınızı tanıma aşaması	1
Masaüstü modeller	1
Kule modeller	3
IBM kişisel bilgisayarınızın özellikleri	4
Mikroişlemci	4
Sistem belleği	4
PCI veriyolu	4
ISA veriyolu	5
Grafik altsistemi	5
Ses altsistemi	5
Ethernet desteği	6
Sabit disk sürücüsü	6
CD-ROM sürücüsü	6
Koşut kapı	6
Dizisel kapılar	7
USB kapıları	7
Önceden kurulu IBM yazılımları	7
İşletim sistemi desteği	8
Tanılayıcı yazılımlar	8
Sistem yönetimi özellikleri	9
Parça güvenliği özellikleri	9
Güç yönetimi	10
Kullanım kolaylığı sağlayan özellikler	10
Ergonomik özellikler	11
Genişletme	12
Dış bağlaçlar	15
Hizmet ve destek	16
Özelliklere ilişkin genel bilgiler	17
Sistem teknik belirtileri	18
Masaüstü modeller	18
Kule modeller	19

Bölüm 2. Bilgisayarınızın Kurulması	21
Aksam kurulması	21
Yer seçilmesi	21
Bilgisayarın kurulması (kule modeller)	22
Bilgisayarın kurulması (masaüstü modeller)	24
Gücün açılması	26
Kuruluşun tamamlanması	26
Bölüm 3. Çalışma alanının düzenlenmesi	27
Rahatlık	27
Parıltı ve aydınlatma	28
Hava dolaşımı	28
Elektrik prizleri ve kablo uzunlukları	28
Bölüm 4. Bilgisayarınızın İşletimi	31
Denetimlerin ve durum göstergelerinin kullanılması	31
Bilgisayarınızın başlatılması - PC 300GL	33
Bilgisayarınızın başlatılması - PC 300PL	34
Başlatma sırası bilgileri	35
İletişim ağı denetimcilerine yönelik bilgiler	36
Başlatma yordamını etkileyen ayarlar	37
Bilgisayarınızın iletişim ağı üzerinden başlatılması	38
Bilgisayarınızın sona erdirilmesi	38
Fare özelliklerinin kullanılması	39
Fareye ilişkin temel bilgiler	39
ScrollPoint farenin kullanılması	40
Ses özelliklerinin kullanılması	41
CD-ROM sürücüsü kullanılması	42
CD Kullanılması	43
CD Yüklenmesi	43
Düşey konumlu masaüstü modellerde CD yüklenmesi	44
Görüntü özelliklerinin kullanılması	48
Görüntü aygıt sürücülere	49
Evrensel yönetim özelliklerinin kullanılması	50
Wake on LAN	50
LANClient Control Manager (LCCM)	51
Sistem Geçirme Yardımcı Programı (SMA)	51
Alert on LAN desteği	51
DMI BIOS	52
Sistem yönetimi denetleyicisi	52
Yerleşik iletişim ağı protokolleri	53
Parça tanıtımı yeteneği	53
Uzaktan denetim	54

IBM Sistem Yönetimi Araçları	54
Güvenlik özelliklerinin kullanılması	54
Yapılanış/Ayar yardımcı programıyla sağlanan güvenlik	55
Güvenlik için kilit kancası	55
Kasa kurcalamaya karşı özellikler	55
Bileşenlerin korunması	56
Verilerin korunması	56
Geliştirilmiş güvenlik	57
Sistem programlarının güncellenmesi	60
Bölüm 5. Yapılanış/Ayar yardımcı programının kullanılması	63
Programın başlatılması ve kullanılması	64
Ayarların görüntülenmesi ve değiştirilmesi	65
Programdan çıkış	67
En sık kullanılan yordamlara ilişkin yönergeler	68
Sistem özetinin görüntülenmesi	68
Tarih ve saatin ayarlanması	69
Açılış parolası kullanılması	69
Denetimci parolası kullanılması	73
Başlatma sırasının ayarlanması	77
Uzaktan denetimin ayarlanması	78
Güç yönetimi özelliklerinin ayarlanması	78
Yapılanış/Ayar yardımcı programı seçenek çizelgeleri	83
Sistem Özeti	83
Ürün Verileri	84
Ayğıklar ve G/Ç Kapıları	85
Başlatma Seçenekleri	89
Tarih ve Saat	91
Sistem Güvenliği	91
İleri Düzey Ayar	93
Geleneksel ISA Kaynakları	96
Güç Yönetimi	98
İletişim ağına ilişkin ayarlara hızlı başvuru	100
Pentium III işlemci seri numarası özelliği	103
Bölüm 6. Bilgisayarınızın bakımı	105
Temel kurallar	105
Bilgisayarınızın temizlenmesi	105
Bilgisayar ve klavye	105
Görüntü birimi ekranı	106
Fare	106
Pilin değiştirilmesi	107
Bilgisayarın taşınması	107

Bölüm 7. Sorunların çözülmesi	109
Tanılayıcı araçların kullanılması	109
Açılışta Otomatik Sınama (POST)	110
Hata iletileri	110
POST ileti çizelgeleri	114
Otomatik sınama sesli uyarı kodları	130
Otomatik sınama sesli uyarı kodları çizelgesi	130
Sorun giderme çizelgeleri	132
Tanılayıcı programlar	142
IBM Geliştirilmiş Tanılayıcı Programları	142
Windows için PC Doctor	143
Windows NT için PC Doctor	144
CoSession Remote	144
Aksam disketlerindeki kütüklerin kurulması	145
TSR programların yönetilmesi (DOS ya da Microsoft Windows 3.1x)	145
Bölüm 8. Yardım, Hizmet ve Bilgi Alınması	147
Yardım İstemeden Önce	147
Müşteri Desteği ve Hizmetinin Alınması	148
İnternet'in Kullanılması	148
Telefonla Yardım Alınması	149
Tüm Dünyada Yardım Alınması	149
Geliştirilmiş PC Çözüm Hattı	149
Garanti ve Onarım Hizmetleri	150
Yayınlara Sipariş Edilmesi	150
Ek A. Bilgisayar kayıtları	151
Seri numaraları ve anahtarlar	151
Aygıt kayıtları	153
Ek B. Ethernet'e ilişkin ek bilgiler	157
Bağlaç ve kablo belirtileri	157
Tanılayıcı LED ışıkları	158
Hata iletileri	158
Ek C. IBM Yazılım Seçimi CD'sinin ve IBM Yapılandırmaya Hazır Yardımcı Program CD'sinin kullanılması	165
IBM Yazılım Seçimi CD'sinin ve IBM Yapılandırmaya Hazır Yardımcı Program CD'sinin özellikleri	165
CD'nin Başlatılması	166
Ek D. Ürün garantileri ve özel notlar	167
Özel Notlar	174

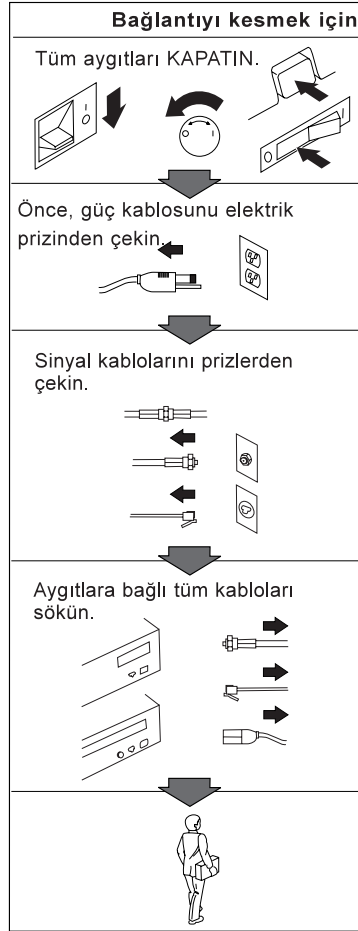
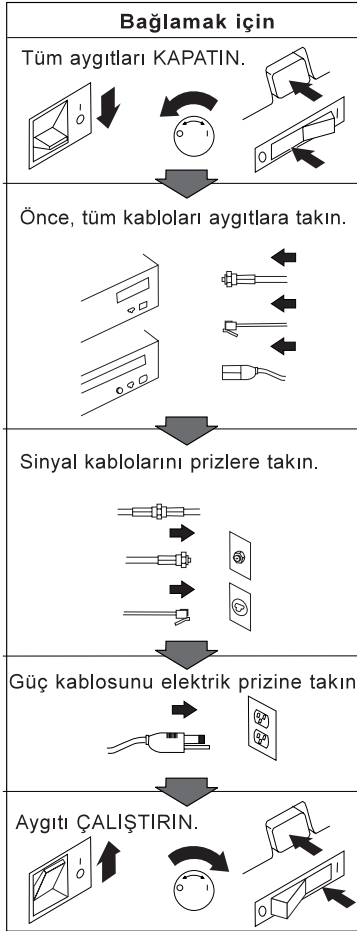
IBM PC Garanti Hizmet Çözüm Ortakları	175
2000 Yılı uyumluluđu ve yönergeleri	176
Ticari Markalar	177
Elektromanyetik Alan için Not	178
Diđer Notlar	178
Güç kablosuna ilişkin not	179
Dizin	181

Güvenlik Bilgileri



TEHLİKE:

Güç, telefon ve iletişim kablolarındaki elektrik akımı tehlikelidir. Elektrik çarpmasına karşı korunmak için, bu ürünü ya da bağlı aygıtları kurarken, taşırken ya da kapaklarını açarken kabloları aşağıda gösterildiği gibi takın ya da sökün. Elektrik kablosunun uygun biçimde topraklanmış bir prizle kullanılması gerekir.



Lazer Uyum Bildirimi

Bazı IBM Kişisel Bilgisayar modelleri fabrika çıkışında bir CD-ROM sürücüyü donatılmıştır. CD-ROM sürücüleri isteğe bağlı olarak ayrıca da satılmaktadır. CD-ROM sürücüsü bir lazer üründür. CD-ROM sürücüsünün, ABD'de 1. sınıf (Class 1) lazer ürünlerine ilişkin Sağlık ve İnsan Hizmetleri Bakanlığı'nın 21 numaralı Federal Düzenlemesi'nin (DHHS 21CFR) J Altbaşlığı'nın gereklerine uygunluğu onaylanmıştır. Diğer ülkelerde bu sürücünün, 1. sınıf (Class 1) lazer ürünlerine ilişkin IEC (International Electrotechnical Commission; Uluslararası Elektroteknik Komisyonu) 825 ve CENELEC EN 60 825 gereklerine uygunluğu belgelenmiştir.

CD-ROM sürücüsü kuruluysa, aşağıda belirtilenlere dikkat edin.

DİKKAT:

Burada belirtilenlerden başka denetimlerin, ayarların ya da yordamların uygulanması, tehlikeli radyasyon yayılmasına neden olabilir.

CD-ROM sürücünün açılması tehlikeli lazer radyasyonu yayılmasına neden olabilir. CD-ROM sürücüsünün içinde onarılabilecek parça yoktur. **CD-ROM sürücüsünün kapaklarını çıkarmayın.**

Bazı CD-ROM sürücüleri Sınıf 3A ya da Sınıf 3B lazer diyodu içerir. Aşağıda belirtilenlere dikkat edin.

TEHLİKE

Açıldığında lazer radyasyonu yayılabilir. Işına doğrudan ya da optik araç gereçlerle bakmayın ve ışınla doğrudan karşı karşıya kalmamaya dikkat edin.

Lityum Pile İlişkin Uyarılar

DİKKAT:

Pil yanlış yerleştirilirse, patlama tehlikesi doğabilir.

Pili değiştirirken yalnızca IBM Parça Numarası 33F8354 olan ya da üretici tarafından önerilen eşdeğer tipte bir pil kullanın. Pil takımı lityum içerir ve uygun biçimde kullanılmaması ya da atılmaması durumunda patlayabilir.

Pilleri

- Islatmayın ya da suya atmayın.
- 100°C (212°F) üstünde ısıtmayın
- Onarmayın ve içini açmayı denemeyin

Pili yerel yasa ve yönetmeliklere uygun olarak atın.

Bu kitap hakkında

Bu kitap, IBM kişisel bilgisayarınızı ve çeşitli özelliklerini tanımanıza yardımcı olacaktır. Kitapta, bilgisayarınızın yapılandırılmasına, çalıştırılmasına ve bakımının yapılmasına ilişkin bilgiler yer almaktadır. Herhangi bir sorunla karşılaşırsanız, hizmet almaya ilişkin yönergelerin yanı sıra, sorun gidermeye ilişkin yararlı bilgileri de bu kitapta bulabilirsiniz.

Basım Notu

Bu basım, bazı modellerde önceden kurulu olarak bulunan çevrimiçi kitaplara eklenmemiş olabilecek, yeni modellerde bulunan bazı ek özelliklere ilişkin bilgiler içerir. Bilgisayarınıza ilişkin en yeni bilgiler için şu adrese bakın:

<http://www.ibm.com/pc/us/desktop>

Kitap şu şekilde düzenlenmiştir:

- Bölüm 1, “IBM kişisel bilgisayarınız”, bilgisayarınızın özelliklerine ilişkin genel bilgiler içerir.
- Bölüm 2, “Bilgisayarınızın kurulması” klavye, fare, görüntü birimi, güç kabloları ve diğer isteğe bağlı aygıtların kablolarının bağlanmasına ilişkin yönergeler içerir.
- Bölüm 3, “Çalışma alanının düzenlenmesi”, bilgisayarınızın kullanımını en kolay duruma getirmek için çalışma alanının düzenlenmesine ilişkin bilgiler içerir. Ayrıca, güvenliğe ilişkin konular da ele alınmıştır.
- Bölüm 4, “Bilgisayarınızın işletimi”, bilgisayarınızın günlük kullanımına ve yönetilmesine ilişkin yönergeler içerir. Bilgisayarın başlatılmasına ve sona erdirilmesine ilişkin yönergelerin yanı sıra, CD-ROM sürücüsünün kullanılmasına, sistem yönetimi ve güvenlik özelliklerine ilişkin bilgiler de bu bölümde yer alır.
- Bölüm 5, “Yapılanış/Ayar yardımcı programının kullanılması”, bilgisayarınızın yapılandırılmasına ilişkin yönergeler içerir.
- Bölüm 6, “Bilgisayarınızın bakımı”, bilgisayarınızın uygun biçimde kullanımına ve bakımına ilişkin bilgiler içerir.
- Bölüm 7, “Sorunların çözülmesi”, bilgisayarınızı kullanırken ortaya çıkabilecek sorunları saptamanıza ve gidermenize yardımcı olacak bilgileri içerir.
- Bölüm 8, “Yardım, hizmet ve bilgi alınması”, bilgisayarınızı kullanmanıza yardımcı olmak üzere IBM'in kullanımınıza sunduğu çeşitli kaynakların açıklamasını içerir. Bu bölümde, IBM ürünlerine ilişkin ek bilgilerin nasıl alınabileceği de açıklanmıştır.

- Ek A, “Bilgisayar kayıtları”, bilgisayarınızla ilgili bilgileri kaydedebileceğiniz formları içerir. Ek aksam kurmaya karar verdiğinizde ya da bilgisayarınızı bakıma göndermeniz gerektiğinde bu formları kullanabilirsiniz.
- Ek B, “Ethernet’e ilişkin ek bilgiler”, kablo belirtilerinin ve hata kodlarının yanısıra, bazı modellerde bulunan Ethernet denetleyicisine ilişkin bilgiler içerir.
- Ek C, “IBM Yazılım Seçimi CD’sinin ve IBM Yapılandırmaya Hazır Yardımcı Program CD’sinin kullanılması”, bilgisayarınızla birlikte gelen IBM *Software Selections* CD’nin ve IBM *Ready-to-Configure Utility Program* CD’nin özelliklerine ve bu CD’lerin kullanılmasına ilişkin açıklamaları içerir.
- Ek D, “Ürün garantileri ve özel notlar”, donanım garanti bilgilerini, ticari marka bilgilerini, elektromanyetik alan notlarını ve bilgisayarınıza ilişkin diğer yasal ve genel uyarıları içerir.

İlgili yayınlar

Bu kitapla birlikte, aşağıdaki yayınlar da bilgisayarınıza ilişkin bilgi içerir.

- *Installing Options in Your Personal Computer*
Bu yayın, bilgisayarınıza bellek, bağdaştırıcı, sürücü ve başka aksam eklemeye ilişkin yönergeleri içerir. IBM *Ready-to-Configure Utility Program* CD'de ya da IBM *Software Selections* CD'de bulunur ve IBM PC Web sitesinden de edinilebilir.
- *Understanding Your Personal Computer*
Bu çevrimiçi yayın, kişisel bilgisayarların kullanılmasına ilişkin genel bilgilerin yanısıra bilgisayarınızın belirli özelliklerine ilişkin ayrıntılı bilgiler içerir. Sabit diskinizde ve IBM *Ready-to-Configure Utility Program* CD'de ya da IBM *Software Selections* CD'de bulunur.
- *Kurulu Yazılımlar*
Yalnızca, IBM tarafından önceden kurulan yazılımları içeren bilgisayarlarla verilen bu yayın, önceden kurulu yazılım paketine ilişkin bilgi içerir.

Aşağıdaki yayınlar bilgisayarınıza ilişkin daha fazla bilgi içerir.

- *Hardware Maintenance Manual*
Bu yayın, eğitimli hizmet teknisyenleri için bilgi içerir. Yayını sipariş etmek için bkz. Bölüm 8, "Yardım, Hizmet ve Bilgi Alınması" sayfa 147. Bu yayın ayrıca IBM PC Web sitesinde de bulunur.
- *Technical Information Manual*
Bu yayın, bilgisayarınızın teknik özelliklerine ilişkin daha fazla bilgi içerir. Bu yayın ayrıca IBM PC Web sitesinde de bulunur.

İnternet'ten bu yayınlara erişmek için:

<http://www.ibm.com/pc/us/support/>

Bölüm 1. IBM kişisel bilgisayarınız

IBM kişisel bilgisayarını seçtiğiniz için teşekkür ederiz. Bilgisayarınızda kişisel bilgisayar teknolojisindeki en son yenilikler kullanılmıştır. Gereksinimleriniz değiştikçe, sisteminizi kolayca genişletebilir ya da modelini yükseltebilirsiniz. Bilgisayarınız, geliştirilmiş görüntü ve sistem yönetimi yetenekleriyle, özellikle şirket içi intranet ortamınız için uygundur.

Bilgisayarınızı tanıma aşaması

Çoğu durumda, bilgisayarınızı tanımanın en iyi yolu model/tip numarasını kullanmaktır. Model/tip numarası, mikroişlemci ve bölme sayısı gibi bilgisayarınıza ilişkin çeşitli özellikleri gösterir. Bu numarayı bilgisayarın önündeki küçük etikette bulabilirsiniz. Model/tip numarası, örneğin *6862-123* biçimindedir.

Bilgisayarınızın PC 300PL ya da PC 300GL olduğunu bilmeniz gerekir. Ayrıca bilgisayarınızın masaüstü bilgisayar mı yoksa kule tipi bilgisayar mı olduğunu bilmeniz gerekir.

PC 300PL kule modellerde 6 sürücü bölmesi, 3 PCI yuvası ve 3 ISA yuvası vardır. PC 300GL masaüstü modellerde ise, 4 sürücü bölmesi, 2 PCI yuvası, 1 ISA/PCI yuvası ve 1 ISA yuvası vardır. Tüm PC 300PL modellerinde, sistem devre kartı üzerinde bir AGP yuvası bulunur.

PC 300GL kule modellerde 6 sürücü bölmesi, 3 PCI yuvası ve 3 ISA yuvası vardır. PC 300GL masaüstü modellerde 4 sürücü bölmesi, 2 PCI yuvası, 1 ISA/PCI yuvası, ve 1 ISA yuvası vardır. PC 300GL modellerde AGP yuvası yoktur.

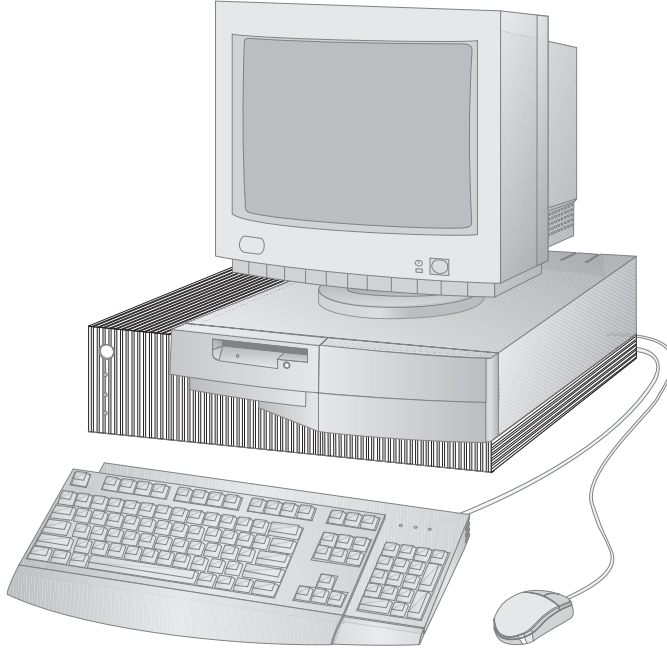
Masaüstü modeller, özel bir taban yardımıyla yan olarak konulabilir, ancak bu konumda sürücüler yatay değil, dikey duracaktır. Kule ve masaüstü modeller olağan konumunda yerleştirildiklerinde sürücü bölmeleri yatay konumda durur.

Bu kitapta, PC 300PL ve PC 300GL modellerin hem masaüstü hem de kule tipleri ele alınmıştır. Bu adlandırma kuralı yalnızca uygun olan yerlerde kullanılmıştır. Bu adlandırma kurallarının kullanılmadığı yönergeler tüm bilgisayar modelleri için geçerlidir.

Masaüstü modeller

PC 300PL masaüstü model bilgisayarlar dört sürücü bölmesi ve beş genişletme yuvasıyla birlikte gelir. Beşinci genişletme yuvası AGP bağdaştırıcısı içindir.

PC 300GL masaüstü model bilgisayarlar dört sürücü bölmesi ve dört genişletme yuvasıyla birlikte gelir. Bazı bilgisayarların 3. bölmelerinde bir sabit disk sürücüsü ve 4. bölmelerinde bir disket sürücüsü vardır. Bilgisayarınızın CD-ROM sürücüsü varsa, bu sürücü 1. bölmededir. 2. bölmeye ikinci bir sabit disk sürücüsü takabilirsiniz.

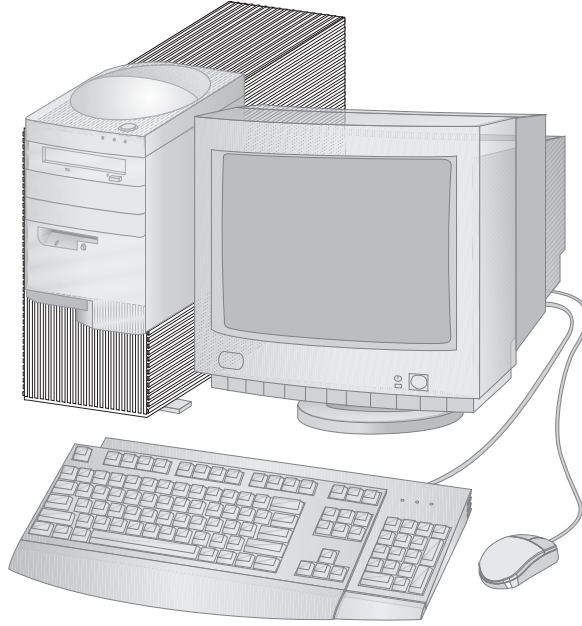


Not: Klavye ve fare modele göre deęişir.

Kule modeller

PC 300PL kule model bilgisayarlar altı sürücü bölmesi ve yedi genişletme yuvasıyla birlikte gelir. Yedinci genişletme yuvası AGP bağdaştırıcısı içindir.

PC 300GL kule model bilgisayarlar altı sürücü bölmesi ve altı genişletme yuvasıyla birlikte gelir. Bazı bilgisayarların 6. bölmelerinde bir sabit disk sürücüsü ve 4. bölmelerinde bir disket sürücüsü vardır. Bilgisayarınızın CD-ROM sürücüsü varsa, bu sürücü 1. bölmededir. 2. 3. ve 5. bölmelere ek sabit disk sürücülerini takabilirsiniz.



Not: Klavye ve fare modele göre deęişir.

IBM kişisel bilgisayarınızın özellikleri

Bu kısımda PC 300PL ve PC 300GL modellerin çoğu özellikleri açıklanmıştır. Sisteminize özgü donanım aksamının teknik belirtileri için bkz. "Sistem özetinin görüntülenmesi" sayfa 68.

Mikroişlemci

Bilgisayarınız Intel® Pentium II™, Intel Celeron™ ya da Intel Pentium III™ işlemciyle donatılmıştır. MMX™ özellikli olan tüm bu mikroişlemciler, en karmaşık programların olanaklarından yararlanmak için gereken hızı ve gücü sağlar. Bu mikroişlemci ayrıca, yeni çoklu ortam ve iletişim uygulamaları için, ses, görüntü, konuşma, ses birleştirme ve tanıma, iki boyutlu ve üç boyutlu grafikler için yaygın olarak yapılan hesaplamaların ve veri iletişiminin başarımını artıran Intel mimarisini kullanır.

Not: Bilgisayarınızın mikroişlemcisinin hızını görmek için bkz. "Sistem özetinin görüntülenmesi" sayfa 68.

Ayrıca bazı modellerde, mikroişlemciyle sistem belleği arasında veri değiş tokuşunu hızlandıran L2 önbellek standart olarak bulunur.

Sistem belleği

Bilgisayarınızda Intel Pentium II ya da Pentium III işlemci varsa, standart olarak eşiksiz ya da ECC (error checking and correction; hata denetleme ve düzeltme) 100 MHz SDRAM (synchronous dynamic random access memory; zamanuyumlu devingen rasgele erişimli bellek) ile birlikte gelir. Bilgisayarınızda Intel Celeron işlemci varsa, standart olarak eşiksiz 100 MHz SDRAM ile birlikte gelir. Bu tip belleklerde, sistem başarımını artırmak için gelişmiş teknoloji kullanılır.

Not: Bilgisayarınızda kurulu bellek miktarını görmek için bkz. "Sistem özetinin görüntülenmesi" sayfa 68.

PCI veriyolu

Bilgisayarınızda ayrıca PCI (Peripheral Component Interconnect; Çevresel Bileşen Bağlantısı) veriyolu da vardır. PCI, mikroişlemci veriyolları ile gelişmiş çevresel aygıtlardaki başarım artışlarına ayak uydurmak için, bilgisayar endüstrisi tarafından geliştirilmiş bir G/Ç (giriş/çıkış) veriyolu standardıdır. PCI veriyolu, bilgisayar sisteminizde bulunan mikroişlemciyle çevresel aygıtlar arasında bilgi değiş tokuşunu hızlandırarak, ISA veriyolunun yeteneğini artırır. Bu da, bilgisayarınızın genel başarımını artırır.

ISA veriyolu

Bilgisayarınızda, yaygın olarak kullanılan bir I/O (G/Ç; giriş/çıkış) veriyolu olan bir ISA (industry standard architecture; endüstri standart mimarisi) veriyolu bulunur. ISA veri yolu, birlikte çalışabileceği pek çok bağdaştırıcı ve aygıt tasarlandığı ve pazarlandığı için çok yaygındır.

Grafik altsistemi

Bilgisayarınızda, görüntü işlevleri için sistem belleğine hızlı erişim sağlayan yüksek bant genişliğine sahip bir AGP (accelerated graphics port; hızlandırılmış grafik kapısı) grafik altsistemi vardır.

Bazı modellerde tümleşik S3 Trio3D grafik altsistemi bulunur. Bu altsistemin, bilgisayarınızın arkasında yer alan ve görüntü birimi bağlamak için kullanılan bir bağlacı vardır. Bilgisayarınızda, görüntü bant genişliğini daha da artırmak için SGRAM (synchronous graphics random access memory; zamanuyumlu grafik rasgele erişimli belleği) de bulunur.

Not: Bilgisayarınızda kurulu görüntü belleği miktarını görmek için bkz. "Sistem özetinin görüntülenmesi" sayfa 68.

S3 Trio3D'de kullanılabilen çeşitli çözünürlükler için desteklenen yenileme hızlarına ilişkin bilgi için bkz. "Görüntü özelliklerinin kullanılması" sayfa 48.

Bilgisayarınızın görüntü yeteneklerini değiştirmek istiyorsanız ve bilgisayarınızda AGP bağlacı varsa, AGP bağdaştırıcısı kurmak için, sistem devre kartı üzerindeki AGP bağlacını kullanabilirsiniz. Bu bağlantı en çok 133 MHz veriyolu hızlarını destekler. AGP bağdaştırıcısı kurulmasına ilişkin yönergeler için *Installing Options in Your Personal Computer* adlı yayına bakın.

Bazı modellerde Matrox™ G200, Intense™ 3D Wildcat 4000 ya da IBM Fire GL1 gibi farklı grafik bağdaştırıcıları bulunur. Bu yeni grafik bağdaştırıcılarını içeren sistemlerin devre kartında görüntü bağlacı yoktur. Bağdaştırıcıya, görüntü kablosunun bağlanması gerekir. Grafik bağdaştırıcınızın en yeni aygıt sürücülerinin alınmasına ilişkin bilgi için bkz. Bölüm 8, "Yardım, Hizmet ve Bilgi Alınması" sayfa 147.

Ses altsistemi

Bazı modellerde, bilgisayarınızda yüksek nitelikli ses kaydetmek ve dinlemek için gerekli tüm sayısal ses ve örneksel ses karıştırma işlevlerini sağlayan tümleşik bir ses denetleyicisi vardır. Bu ses denetleyicisi Sound Blaster Pro, Adlib ve Microsoft Windows Sound System uygulamalarını destekler.

Ethernet desteđi

Bazı modellerde tmleřik olarak, yksek bařarımly iletiřim ađı bađlantısı sađlayan Intel 10/100 Mbit, PCI Ethernet denetleyicisi ve bir RJ-45 bađlacı bulunur.

Sabit disk srcs

Bazı modeller, EIDE (Enhanced Integrated Drive Electronics; Geliřmiř Tmleřik Src Elektronikleri) arabirimi bulunan bir sabit disk srcyle birlikte gelir. EIDE src, bilgisayarınızın ykseltici kartında yer alan iki EIDE bađlacıdan birine bađlanır. Ykseltici karta bađlı bulunan řerit kabloya ek bir sabit disk srcs bađlayabilir ya da ek bir kablo satınalarak ykseltici kartındaki ikinci bađlaca en ok iki sabit disk srcs ya da bařka IDE ya da EIDE aygıtı bađlayabilirsiniz.

Notlar:

1. Masast modellerde, kullanılabilir blme sayısına bađlı olarak en ok  i IDE ya da EIDE aygıtı kurulabilir.
2. Fabrika ıkıřında kurulmuř IBM CD-ROM aygıtı bulunan bilgisayarlar, IDE ya da EIDE aygıtlarının bađlanması iin iki řerit kabloyla birlikte gelir.

Bazı modeller, "ultra-wide" SCSI (Small Computer System Interface; Kk Bilgisayar Sistemi Arabirimi) sabit disk srcsyle birlikte gelir. Bu modellerin geniřletme yuvalarından birinde SCSI bađdařtırıcısı takılıdır. Bilgisayarınızda nceden kurulmuř bir IBM SCSI bađdařtırıcısı varsa, bađdařtırıcıya iliřkin bilgiler ve SCSI aygıtlarının kurulmasına iliřkin ynergeler iin, bilgisayarınızla birlikte gelen SCSI belgelerine bakın.

CD-ROM srcs

Bazı modellerde CD-ROM srcs kuruludur. CD-ROM (Compact Disc Read-Only Memory; Yođun Disk Salt Okunur Bellek) teknolojisi ok byk miktarda bilgiye hızlı eriřim sađlar. CD'ler ses, sabit ya da tam hareketli grnt, sabit ya da canlı grafikler iin gereken ok byk ktkler gibi, 650 MB'den ok veri saklayabilirler. CD-ROM srcleri CD alabilir ve CD'den veri okuyabilirler, ancak CD'ye veri yazamazlar.

Kořut kapı

Bilgisayarınızın, kořut yazıcı ya da bařka kořut aygıtlarla iletiřim kurmak iin kullanılan bir kořut kapısı vardır.

Kořut kapı eřitli kiplerde alıřabilir. Bilgisayarınız iin varsayılan kip SPP (Standard Parallel Port; Standart Kořut Kapı) kipidir. Bununla birlikte, bilgisayarınız ECP/EPP

(Extended Capabilities Port/Enhanced Parallel Port; Genişletilmiş Yetenekler Kapısı/Geliştirilmiş Koşut Kapı) kipini de destekler.

ECP/EPP kipinin SPP kipine göre iki üstünlüğü vardır. Bilgisayar ECP/EPP kipindeyken, belgeleri SPP kipine göre daha hızlı yazdırabilir ve koşut kapıya, iletişim ve veri saklama aygıtları gibi yazıcıdan farklı aygıtlar bağlayabilirsiniz. Configuration/Setup Utility'yi (Yapılanış/Ayar Yardımcı Programı) kullanarak koşut kapının çalışma kipini ayarlayabilirsiniz.

Not: Bu kapıya aygıt bağlarken, elektromanyetik etkileşimi (EMI) en aza indirmek için metal uçlu, blendajlı kablo kullanın.

Dizisel kapılar

Bilgisayarınızda standart olarak, modem, çizici ve yazıcı gibi aygıtlarla iletişim kurmak için kullanılacak iki 16550-UART dizisel kapı vardır.

Not: Elektromanyetik etkileşimi (EMI) en aza indirmek için bu kapılara aygıt bağlarken metal uçlu blendajlı kablo kullanın.

USB kapıları

USB (universal serial bus; evrensel dizisel veriyolu) arabirimi, kişisel bilgisayarların çeşitliliğini ve yeteneklerini artıran yeni bir teknolojiye dayalı olarak geliştirilmiştir. Yeni USB aygıtları kullanıma sunuldukça bu aygıtlardan yararlanabilmeniz için, bilgisayarınızda standart aksam olarak iki USB kapısı vardır.

İsterseniz, bu yeni teknolojiyi kullanarak, USB uyumlu çeşitli aygıtları bilgisayarınızdaki USB kapılarına bağlayabilirsiniz. USB arabirimi Tak ve Kullan teknolojisini kullandığı için, bilgisayarınızı kapatmadan ya da kasasını açmadan aygıtları kolayca kurabilir ve kaldırabilirsiniz. Aygıtlar kurulduktan sonra otomatik olarak yapılandırılır. Ayrıca, *göbek* olarak adlandırılan bir aksam, bir kerede birden çok aygıtı bağlamanıza olanak sağlar. Göbek tek bir USB bağlacını birden çok USB aygıtının bağlanabileceği bir çoklu kapıya dönüştürür.

Daha fazla bilgi için şu adresteki USB Web sitesine bakın:

<http://www.usb.org/>

Önceden kurulu IBM yazılımları

Bazı bilgisayar modellerinde önceden kurulu IBM yazılımları bulunur. Bu yazılımlar arasında işletim sistemi, yerleşik özellikleri destekleyen aygıt sürücüler ve diğer destek programları bulunur.

İşletim sistemi desteği

Bilgisayarınız, özel gereksinimlerinizi karşılamak için, çeşitli işletim sistemleri kullanılabilecek biçimde tasarlanmıştır. IBM yazılım ürünlerinin önceden kurulu olduğu bilgisayar modellerinde aşağıdaki işletim sistemlerinden birisi kullanılır:

- Windows NT 4.0 Workstation
- Windows 95 (OSR 2)
- Windows 98 (kullanılma sunulduğunda)

Önemli

Windows NT 4.0 Workstation, Windows 95 ya da Windows 98 bilgisayarınıza IBM tarafından önceden kurulmuşsa, sabit diskinizin C sürücüsü 2GB olarak biçimlenmiştir. Bilgisayarınızın diskinin bölümlenmesine ilişkin daha fazla bilgi için, önceden kurulu yazılımlardan biri olan olan Welcome Center'e bakın.

Bilgisayarınız aşağıdaki işletim sistemlerini destekler:¹

- Windows 98
- Windows 95 (OSR 1)
- PC DOS 7.0
- OS/2 Warp 4.0
- OS/2 Warp 3.0
- OS/2 Warp Connect 3.0
- Windows 3.11
- Windows for Workgroups 3.11
- Windows NT 3.51

Tanılayıcı yazılımlar

Bilgisayarınızda bir sorun çıkması durumunda, soruna bir donanım bileşeninin neden olup olmadığını saptamak için çalıştırabileceğiniz, kullanımı kolay bir tanılayıcı program IBM tarafından sağlanmıştır. Bilgisayarınızda önceden kurulu yazılımlar varsa, IBM *Ready-to-Configure Utility Program* CD'de, IBM *Software Selections* CD'de ya da sabit disk sürücünüzde, başlatılabilir bir *IBM Enhanced Diagnostic* disketi görüntüsü bulunur. Daha fazla bilgi için bkz. "Tanılayıcı programlar" sayfa 142.

¹ Bu listede yer alan işletim sistemlerinin uyumluluk sınamaları, bu yayın baskıya hazırlandığı sırada sürmektedir. Bu yayın basıldıktan sonra, IBM başka işletim sistemlerinin uyumluluğunu da onaylayabilir. Buradaki listeye yapılacak düzeltme ve eklemeleri <http://www.ibm.com/pc/us/cdt/> Internet adresinde bulabileceğiniz IBM'in çevrimiçi uyumluluk raporunda bulabilirsiniz.

Sistem yönetimi özellikleri

Not: Sistem yönetimi özelliklerinden bazıları bilgisayarınız için kullanılamayabilir.

Bazı IBM kişisel bilgisayarlarının sistem yönetimi özellikleri, ağ denetimcilerinin bilgisayarınızı iletişim ağı üzerinden yönetmelerine ve denetlemelerine olanak sağlar.

Bu özellikler şunlardır:

- Wake on LAN desteği
- Alert on LAN desteği (yalnızca PL modellerde)
- Masaüstü Yönetim Arabirimi (DMI) BIOS ve DMI yazılımı
- Sistem yönetimi denetleyicisi (yalnızca PL modellerde)
- Tümlşik ağ protokolleri
- Uzaktan yönetimin etkinleştirilebilmesi
- Parça tanıtımı desteği (yalnızca PL modellerde)
- IBM Sistem Yönetim Araçları

Bu özelliklerin ayarlanmasına ilişkin bilgi için bkz. “Evrensel yönetim özelliklerinin kullanılması” sayfa 50.

Parça güvenliği özellikleri

Bilgisayarınızda, hem donanım hem de yazılım bileşenlerini korumanıza yardımcı olacak, aşağıdaki güvenlik özellikleri vardır:

- Configuration/Setup Utility programıyla sağlanan güvenlik ayarları
 - Açılış ve denetimci parolalarıyla koruma
 - Başlatma sırası denetimi
 - Sabit disk sürücüsü ve disket sürücüsü erişim denetimi
 - G/Ç kapısı denetimi
 - Denetimci parolası ve başlatma sırası için geliştirilmiş güvenlik (yalnızca PL modellerde)
- Kasa kurcalama algılayıcısı (yalnızca PL modellerde)
- Kapak kilidi (bazı modellerde)
- Kilit kancası ve çelik kablo (isteğe bağlı)
- İşletim sistemi güvenliği
- Disket sürücü koruması

Güç yönetimi

Gücün ekonomik kullanımı önemli bir konudur. Bilgisayarınızda, belirli bileşenleri için farklı düzeylerde enerji tasarrufu ayarları yapmanızı sağlayan APM (Advanced Power Management; Gelişmiş Güç Yönetimi) ve ACPI (Advanced Configuration and Power Interface; Gelişmiş Yapılanış ve Güç Arabirimi) özellikleri vardır. Configuration/Setup Utility programını ya da Windows 95 denetim masasını (control panel) kullanarak APM ve ACPI ayarlarını görüntüleyebilir ve değiştirebilirsiniz.

- APM BIOS
- Otomatik Donanım Güç Yönetimi
- Etkinlik İzleme
- Otomatik Açılış
- Wake Up on Alarm özelliği
- Dizisel Kapı/Modem Çağrı Saptaması

Kullanım kolaylığı sağlayan özellikler

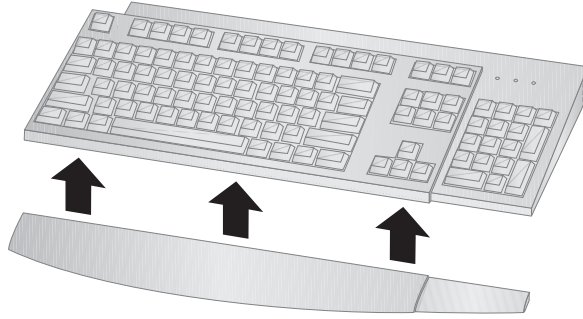
Bilgisayarınızın sistem devre kartı, büyütme ve hizmet işlemlerini kolaylaştıracak biçimde tasarımılanmıştır. Standart aygıtlara ilişkin kablo bağlantıları yükseltici kartın üzerinde bulunur. Bu düzenleme, kabloların sistem devre kartı üzerinde birbirlerine dolaşmasını ya da yığılmasını önler, daha kısa kablolar kullanılmasına olanak tanır ve sistem devre kartının çıkarılmasını ya da dış aksamın yükseltilmesini kolaylaştırır. Ayrıca, sistem devre kartı sürgülü bir düzenek üzerine yerleştirilerek bilgisayarın kasasına takılması ya da kasadan çıkartılması kolaylaştırılmıştır.

Tak ve Kullan teknolojisi desteği, bilgisayarın sistem kartında yerleşik olarak bulunmaktadır. Bu özellik, isteğe bağlı aksam eklenmesini kolaylaştırır. Sisteminize, Tak ve Kullan özelliğiyle uyumlu bir bağdaştırıcı eklediğinizde, bağdaştırıcı otomatik olarak yapılandırılır. Pek çok durumda bağdaştırıcıda herhangi bir anahtar ya da atlatma düzeneği ayarı yapılması gerekmez.

Ergonomik özellikler

Bilgisayarınızın rahat kullanım sađlayan ergonomik özellikleri vardır. Açma/kapama düğmesi ve gösterge ışıkları, kolayca erişilebilmeleri ve görülebilmeleri için ön panele yerleştirilmiştir. Ayrıca, görüntü titremesini azaltmak ya da yoketmek için görüntü birimi ayarlarını kolayca deđiştirebilir ve daha rahat yazmak için klavye açısını ayarlayabilirsiniz.

Bazı modellerde, klavyeyle birlikte bir de klavye genişleticisi bulunur. Klavye genişleticisini bağlamak için, aşağıda gösterildiđi gibi klavyenin alt kenarına hizalayıp oturtun.

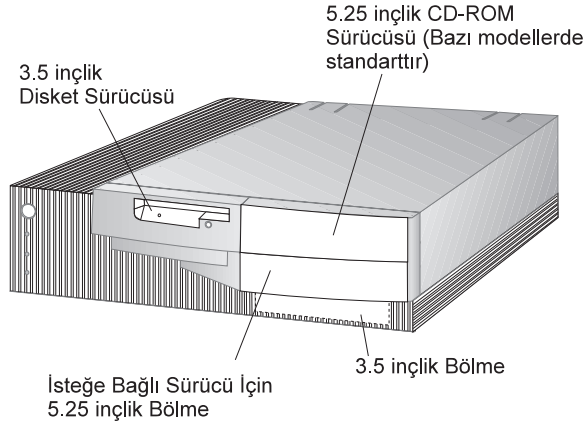


Geniřletme

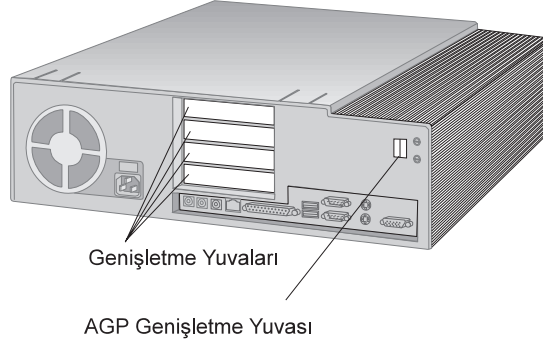
Bellek, sűrűcűler ya da baędařtırıcılar ekleyerek bilgisayarınızın yeteneklerini kolayca artırabilirsiniz. Bilgisayarınızda, baędařtırıcıları ISA veriyoluna ya da PCI veriyoluna baęlamak iin bir yűkseltici kartı bulunur. Bilgisayarınıza eklenebilecek baędařtırıcı rnekleri, grafik, SCSI (Small Computer System Interface; Kűuk Bilgisayar Sistemi Arabirimi) ve iletiřim aęı baędařtırıcılarıdır. Ayrıca bazı bilgisayarların sistem devre kartı űzerinde AGP baędařtırıcısı baęlayabileceęiniz bir AGP (accelerated graphics port; hızlandırılmıř grafik kapısı) baęlantısı vardır.

Masaűstű modeller: Masaűstű modellerin drt sűrűcű blmesi vardır. Boř sűrűcű blmeleri, sabit disk ve dięer sűrűcűler gibi ek aygıtların kurulması iin kullanılabilir.

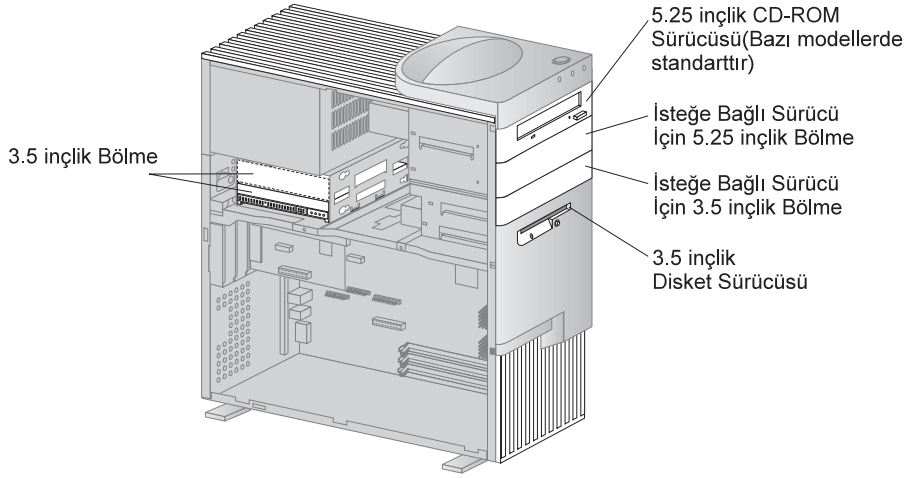
Ařaęıdaki izimde, masaűstű modellerdeki sűrűcű blmeleri grűlmektedir.



PC 300GL masaűstű modelin drt geniřletme yuvası vardır. Bilgisayarınızın modeline baęlı olarak bu blmelerden bir ya da birkaçı dolu olabilir. Boř olan yuvalar, baędařtırıcı kurmak iin kullanılabilir. PC 300PL masaűstű modelin ek bir AGP baędařtırıcısı geniřletme yuvası vardır. Ařaęıdaki izimde, geniřletme yuvalarının yerleri grűlmektedir.

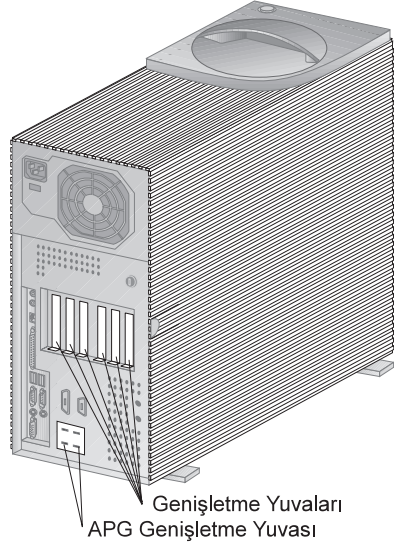


Kule modeller: Kule modellerinin altı sürücü bölmesi vardır. Boş sürücü bölmeleri, sabit disk ve CD-ROM sürücüleri gibi ek aygıtların kurulması için kullanılabilir. Aşağıdaki çizim kule modellerdeki sürücü bölmelerini göstermektedir.



PC 300GL kule modelin altı genişletme yuvası vardır. Bilgisayarınızın modeline bağlı olarak bu bölmelerden bir ya da birkaçı dolu olabilir. Boş olan yuvalar, bağdaştırıcı kurmak için kullanılabilir. PC 300PL kule modellerde ek bir AGP bağdaştırıcısı genişletme yuvası vardır.

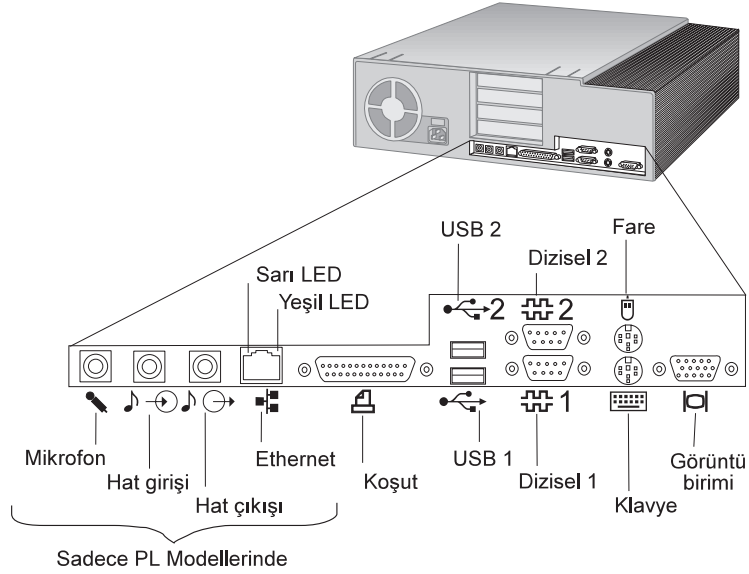
Aşağıdaki çizimde, genişletme yuvalarının yerleri görülmektedir.



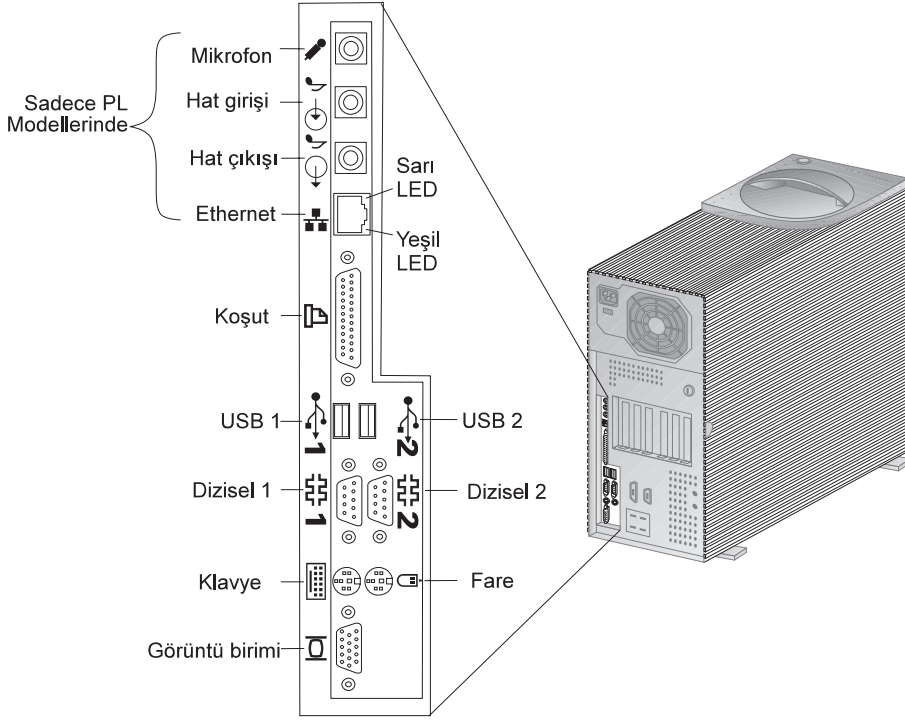
Dış bağlaçlar

Fare, klavye ya da yazıcı gibi giriş/çıkış (G/Ç) aygıtları bilgisayarınızın arkasındaki dış bağlaçlara bağlanırlar. Masaüstü ve kule modellerin dış bağlaçları aşağıda gösterilmiştir.

Masaüstü modeller: İzleyen çizim, masaüstü modellerin arkasındaki dış bağlaçların yerlerini göstermektedir.



Kule modeller: İzleyen çizim, kule modellerin arkasındaki dış bağlaçların yerlerini göstermektedir.



Not: SCSI bağdaştırıcısı olan modellerin SCSI aygıtlarını bağlamak için kullanılan bir dış bağlacı vardır. Daha fazla bilgi için, bilgisayarınızla birlikte gelen SCSI belgelerine bakın.

Hizmet ve destek

Bilgisayarınızı kullanırken, çeşitli kaynaklardan yardım ve hizmet alabilirsiniz. Yardım olanağına, Internet'ten telefonla, faks ya da modemle erişebilirsiniz. Ayrıntılı bilgi için bkz. Bölüm 8, "Yardım, Hizmet ve Bilgi Alınması" sayfa 147.

Özelliklere ilişkin genel bilgiler

IBM PC 300GL Model özellikleri:

Mikroişlemci

- MMX teknolojili 66 ve 100MHz FSB özellikli Intel Pentium II işlemci, ya da MMX teknolojili 66 ve 100MHz FSB özellikli Intel Pentium III işlemci ya da MMX teknolojili 66MHz FSB özellikli Intel Celeron işlemci.
- ECC özellikli 512 KB L2 önbellek (Pentium II işlemcili modellerde) ya da ECC özellikli 128 KB L2 önbellek (Celeron işlemcili modellerde)

Sistem belleği

- Modele bağlı olarak 3.3 V'luk 168 bacaklı iki ya da üç DIMM yuvası.
- İki DIMM yuvası bulunan modeller en çok 256 MB'ye, üç DIMM yuvası bulunan modeller en çok 384 MB'ye büyütülebilir.
- ECC ve eşiksiz SDRAM modellerin çoğunda desteklenir (Intel Celeron işlemcisi bulunan bazı sistemler ECC'yi desteklemez).
- 100 MHz DIMM birimleri desteklenir

Disket sürücüsü

- Standart olarak bir tane 3.5 inç, 1.44 MB sürücü
- Bir disket sürücüsü desteklenir

Sabit disk sürücüsü

- Standart: Bir tane EIDE veriyolu özellikli
- SMART Response Ultra DMA

CD-ROM sürücüsü

- Yüksek hızlı IDE CD-ROM sürücüsü (bazı modellerde standarttır)

Fare

- İki düğmeli

İletişim ağı bağlantısı (yalnızca bazı modellerde)

- Intel 10/100 Ethernet
- Wake on LAN
- DHCP ve RPL desteği

Grafik

- AGP teknolojisi
- S3 Trio3D
- 2 MB SGRAM (en çok 4 MB)
- 2 MB büyütme olanağı

Klavye

- 104 tuşlu klavye

Giriş/çıkış özellikleri

- ECP/EPP koşturucu kapı
- İki dizisel kapı
- İki USB kapısı
- Fare kapısı
- Klavye kapısı
- Görüntü birimi kapısı
- RJ-45 Ethernet kapısı (isteğe bağlı)
- Simgeli Halka kapısı (isteğe bağlı)
- Ses altsistemi (yalnızca bazı modellerde)

Evrensel Yönetim

- System Xtra
- Wake on LAN
- Wake on Ring
- Wake on Alarm
- 2000 Yılına Hazır
- DMI BIOS

Parça güvenliği

- Açılış parolası
- Başlatma sırası denetimi
- İsteğe bağlı anahtarlı kilit
- Güvenlik için kilit kancası

Güç

- 145 ya da 200 W, 115/230 V AC, 50/60 Hz
- Aşırı yük ve voltaj dalgalanmasına karşı yerleşik koruma
- Güç yönetimi özellikleri
- "Wake on LAN" özelliği

Not: Bilgisayarınızın sistem özelliklerinin listesini görmek için, Configuration/Setup Utility programını kullanarak System Summary (Sistem Özeti) ekranını görüntüleyin (bkz. "Sistem özeti görüntülenmesi" sayfa 68).

Sistem teknik belirtileri

Sistem teknik belirtileri, bilgisayarınızı ayarlamanıza yardımcı olmak için sağlanmıştır.

Masaüstü modeller

Boyutlar

- Yükseklik: 128 mm (5.0 inç)
- Genişlik: 450 mm (17.7 inç)
- Derinlik: 440 mm (17.7 inç)

Ağırlık

- En düşük yapılanışla teslim edildiği gibi: 9.9 kg (22 lb)
- En yüksek yapılanışla: 11.3 kg (25 lb)

Ortam

- Hava sıcaklığı:
 - Sistem açıkken: 10° - 32°C (50° - 90°F)
 - Sistem kapalıyken: 10° - 43°C (50° - 110°F)
- Nem:
 - Sistem açıkken: %8 - %80
 - Sistem kapalıyken: %8 - %80
- En yüksek rakım: 2134 m (7000 ft)

Elektrik girişi

- 50 - 60 Hz sinüs dalgalı elektrik girişi gerekir.
- Giriş voltajı:
 - Düşük gerilim:
 - En az: 90 V AC
 - En çok: 137 V AC
 - Voltaj anahtarı ayarı: 115 ya da 115 V
 - Yüksek gerilim:
 - En az: 180 V AC
 - En çok: 265 V AC
 - Voltaj anahtarı ayarı: 230 ya da 230 V
 - Giriş kilovolt-amperi (kVA) (yaklaşık):
 - En düşük yapılanışla: 0.08 kVA
 - En yüksek yapılanışla: 0.52 kVA

Not: Güç tüketimi ve ısı çıkışı, kurulu olan isteğe bağlı aksam sayısına ve tipine ve kullanılmakta olan güç yönetimi özelliklerine bağlı olarak değişir.

Isı çıkışı

- BTU (British thermal unit) cinsinden saatte yaklaşık ısı çıkışı:
 - En düşük yapılanışla: 245 Btu/h (70 watt)
 - En yüksek yapılanışla: 700 Btu/h (204 watt)

Hava Akımı

- Yaklaşık 0.56 m3/dakika

Akustik gürültü yayma değerleri

- Ortalama ses basıncı düzeyleri:
 - İşletmen konumunda:
 - Boşta: PC 300PL - 34 dBA
 - PC 300GL - 35 dBA
 - Çalışırken: PC 300PL - 41 dBA
 - PC 300GL - 42 dBA
 - Yakınında dururken –1 metre (3,3 ft):
 - Boşta: PC 300PL - 29 dBA
 - PC 300GL 31 dBA
 - Çalışırken: PC 300PL - 34 dBA
 - PC 300GL - 36 dBA
- Bildirilen ses gücü (üst sınırı) düzeyleri:
 - Boşta: PC 300PL - 4.5 bel
 - PC 300GL - 4.7 bel
 - Çalışırken: PC 300PL - 5.0 bel
 - PC 300GL - 5.1 bel

Not: Bu düzeyler, ANSI (American National Standards Institute; Amerikan Ulusal Standartlar Enstitüsü) S12.10 ve ISO 7779 ile belirtilen yordamlara uygun olan denetimli akustik ortamlarda ölçülmüş ve ISO 9296'ya uygun olduğu raporlanmıştır. Çalışma ortamınızdaki gerçek ses basıncı düzeyleri, odadaki yansımalar ve başka gürültü kaynakları nedeniyle, burada belirtilen ortalama değerlerin üstünde olabilir. Belirtilen ses gücü düzeyleri üst sınırı gösterir; çoğu bilgisayar bu sınırların altında çalışır.

Kule modeller

Boyutlar

- Yükseklik: 492 mm (19.4 inç)
- Genişlik: 200 mm (7.9 inç)
- Derinlik: 445 mm (17.5 inç)

Ağırlık

- En düşük yapılanışla (teslim edildiği gibi): 15 kg (33 lb)
- En yüksek yapılanışla: 17.3 kg (38 lb)

Ortam

- Hava sıcaklığı:
 - Sistem açıkken: 10° - 32°C (50° - 90°F)
 - Sistem kapalıken: 10° - 43°C (50° - 110°F)
- Nem:
 - Sistem açıkken: %8 - %80
 - Sistem kapalıken: %8 - %80
- En yüksek rakım: 2134 m (7000 ft)

Elektrik girişi

- 50 - 60 Hz sinüs dalgalı elektrik girişi gerekir.
- Giriş voltajı:
 - Düşük gerilim:
 - En az: 90 V AC
 - En çok: 137 V AC
 - Voltaj anahtarı ayarı: 115 ya da 115 V
 - Yüksek gerilim:
 - En az: 180 V AC
 - En çok: 265 V AC
 - Voltaj anahtarı ayarı: 230 ya da 230 V
 - Giriş kilovolt-amperi (kVA) (yaklaşık):
 - En düşük yapılanışla: 0.08 kVA
 - En yüksek yapılanışla: 0.51 kVA

Not: Güç tüketimi ve ısı çıkışı, kurulu olan isteğe bağlı aksam sayısına ve tipine ve kullanılmakta olan güç yönetimi özelliklerine bağlı olarak değişir.

Isı çıkışı

- BTU (British thermal unit) cinsinden saatte yaklaşık ısı çıkışı:
 - En düşük yapılanışla: 245 Btu/h (70 watt)
 - En yüksek yapılanışla: 969 Btu/h (285 watt)

Hava Akımı

- Yaklaşık 0.56 m3/dakika

Akustik gürültü yayma değerleri

- Ortalama ses basıncı düzeyleri:
 - İşletmen konumunda:
 - Boşta: PC 300PL - 33 dBA
 - PC 300GL - 36 dBA
 - Çalışırken: PC 300PL - 35 dBA
 - PC 300GL - 37 dBA
 - Yakınında dururken –1 metre (3,3 ft):
 - Boşta: PC 300PL - 29 dBA
 - PC 300GL - 30 dBA
 - Çalışırken: PC 300PL - 32 dBA
 - PC 300GL - 33 dBA
 - Bildirilen ses gücü (üst sınır) düzeyleri:
 - Boşta: PC 300PL - 4.5 bel
 - PC 300GL - 4.7 bel
 - Çalışırken: PC 300PL - 4.8 bel
 - PC 300GL - 4.9 bel

Not: Bu düzeyler, ANSI (American National Standards Institute; Amerikan Ulusal Standartlar Enstitüsü) S12.10 ve ISO 7779 ile belirtilen yordamlara uygun olan denetimli akustik ortamlarda ölçülmüş ve ISO 9296'ya uygun olduğu raporlanmıştır. Çalışma ortamınızdaki gerçek ses basıncı düzeyleri, odadaki yansımalar ve başka gürültü kaynakları nedeniyle, burada belirtilen ortalama değerlerin üstünde olabilir. Belirtilen ses gücü düzeyleri üst sınırı gösterir; çoğu bilgisayar bu sınırların altında çalışır.

Bölüm 2. Bilgisayarınızın Kurulması

Bu kısımda, kablolarının takılıp bilgisayarınızın çalıştırılmasına ilişkin bilgiler bulunur.

Başlamadan Önce

Bilgisayarınızı kurmaya başlamadan önce bkz. “Güvenlik Bilgileri” sayfa v.

Aşağıdakilerin elinizde hazır olması gerekir:

- Bilgisayar
- Bilgisayar güç kablosu
- Klavye
- Fare
- Görüntü birimi (sinyal ve güç kablolarıyla birlikte ayrı olarak satılır)

Bu öğelerden herhangi biri eksikse, bilgisayarınızı satın aldığınız yere başvurun.

Aksam kurulması

Herhangi bir iç aksam (bellek ya da bağdaştırıcı vb) kurmadan bilgisayarınızı kurun ve çalıştırın. Bilgisayarınıza aksam kurulmasına ilişkin yönergeler için *Installing Options in Your PC* adlı yayına bakın.

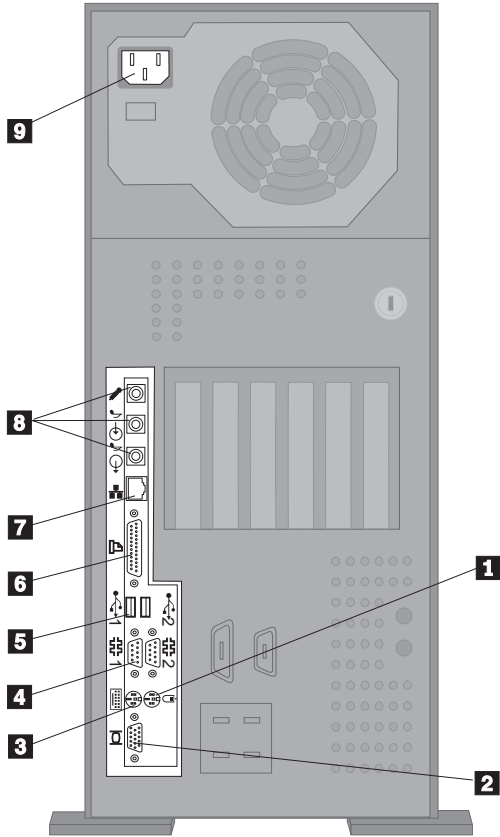
Önemli: Herhangi bir ek aygıtın kablolarını yuvalara takmadan önce, aygıtın üreticisi tarafından sağlanan yönergeleri okumayı unutmayın.

Yer seçilmesi

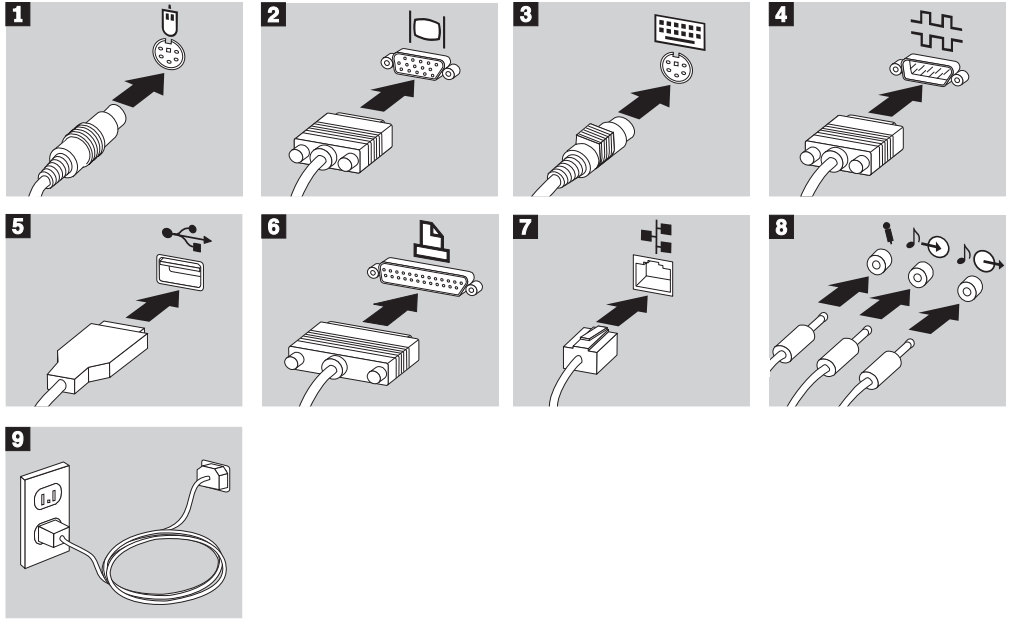
Bilgisayar, görüntü birimi ve diğer aygıtlar için yeterli sayıda, doğru topraklanmış elektrik prizi olup olmadığını denetleyin. Bilgisayarınız için, nem kapmayacağı bir yer seçin. Bilgisayarınızın çevresinde hava dolaşımı için yaklaşık 50 mm (2 inç) boşluk bırakın.

Bilgisayarınızı, rahatlık ve kolay kullanım için ayarlamaya ilişkin bilgi için bkz. Bölüm 3, “Çalışma alanının düzenlenmesi” sayfa 27.

Bilgisayarın kurulması (kule modeller)



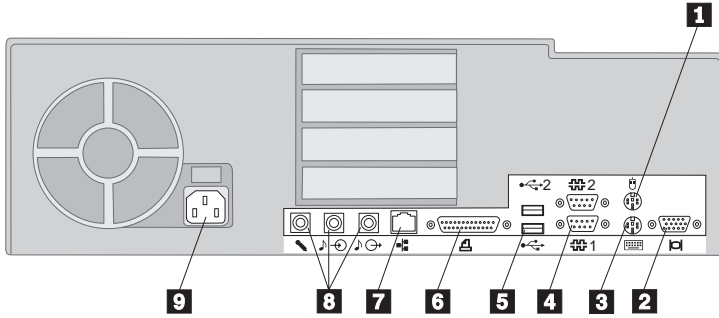
- Fare **1**
- Görüntü Birimi **2**
- Klavye **3**
- Dizisel aygıt/modem **4**
- USB kapısı **5**
- Koşut yazıcı **6**
- Ethernet **7**
- Ses (Mikrofon, Hat girişi, Hat çıkışı) **8**
- Güç kablosu **9**



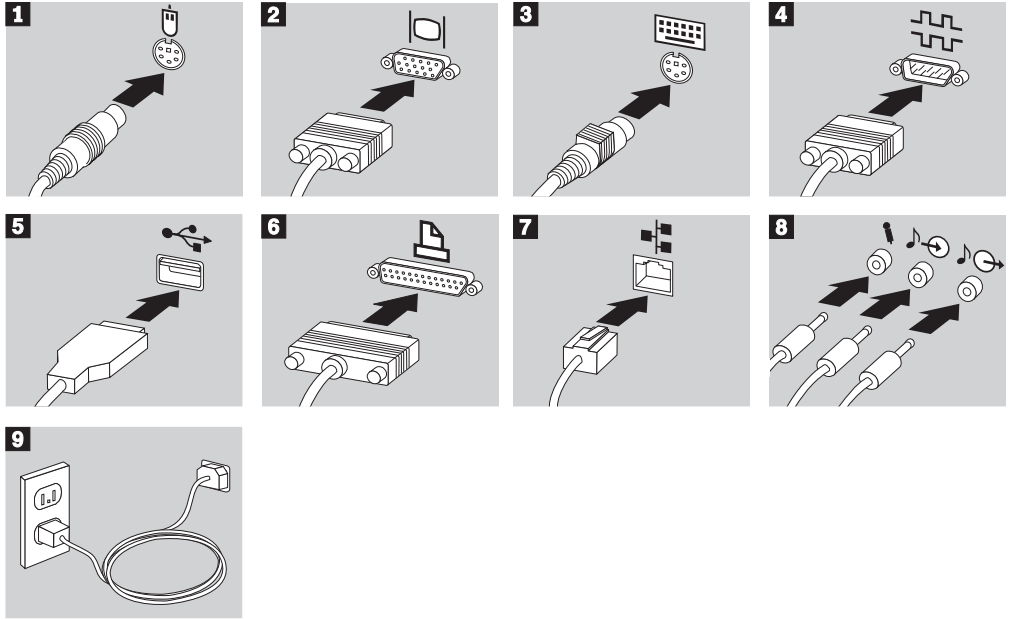
Önemli bilgiler:

- Güç kablosunu bağlayan herhangi bir etiket varsa, çıkarın. Güç kablolarını önce bilgisayar, görüntü birimine ve diğer aygıtlara, sonra da doğru topraklanmış elektrik prizlerine bağlayın.
- Güç kablosu ilk kez takıldığında, bilgisayar birkaç saniye süreyle açılıp yeniden kapanır. Bu olağan bir çalışmadır.
- Bazı durumlarda, açma/kapama düğmesine basıldığında bilgisayar hemen kapanmayabilir. Bu durumda, bilgisayar kapanıncaya kadar açma/kapama düğmesini basılı tutun.

Bilgisayarın kurulması (masaüstü modeller)



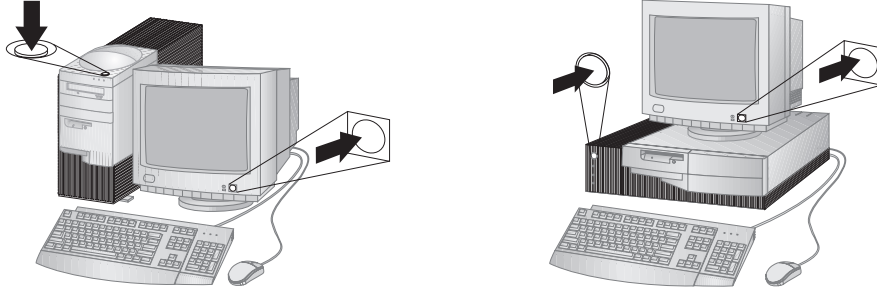
- 1** Fare
- 2** Görüntü Birimi
- 3** Klavye
- 4** Dizisel aygıt/modem
- 5** USB kapısı
- 6** Koşut yazıcı
- 7** Ethernet
- 8** Ses (mikrofon, hat girişi, hat çıkışı)
- 9** Güç kablosu



Önemli bilgiler:

- Güç kablosunu bağlayan herhangi bir etiket varsa, çıkarın. Güç kablolarını önce bilgisayar, görüntü birimine ve diğer aygıtlara, sonra da doğru topraklanmış elektrik prizlerine bağlayın.
- Güç kablosu ilk kez takıldığında, bilgisayar birkaç saniye süreyle açılıp yeniden kapanır. Bu olağan bir çalışmadır.
- Bazı durumlarda, açma/kapama düğmesine basıldığında bilgisayar hemen kapanmayabilir. Bu durumda, bilgisayar kapanıncaya kadar açma/kapama düğmesini basılı tutun.

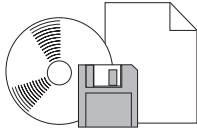
Gücün açılması



Önce görüntü birimini ve dış aygıtları, sonra bilgisayarı açın. Bilgisayar kısa bir otomatik sınama gerçekleştirirken bir logo ekranı görüntülenir. Otomatik sınama başarıyla tamamlandığında logo ekranı kaldırılır, BIOS yüklenir ve bilgisayarınızın modeline bağlı olarak önceden kurulu yazılım varsa bu yazılımlar yüklenir.

Not: Herhangi bir sorun olduğundan kuşkulıyorsanız bkz. Bölüm 7, “Sorunların çözülmesi” sayfa 109.

Kuruluşun tamamlanması



Bilgisayarınızın, bakıma gönderilmesi gerekirse gereksinim duyabileceğiniz tanıtım numaraları (seri numarası ve model/tip numarası) vardır. Bu numaraların yerini bulmak ve bu bilgileri kaydetmek için bkz. Ek A, “Bilgisayar kayıtları” sayfa 151.

Bilgisayarınıza ilişkin diğer bilgi kaynakları için bkz. “İlgili yayınlar” sayfa xi.

IBM tarafından kurulan yazılımlara ilişkin bilgi için uygulama paketindeki Kurulu Yazılımlar adlı yayına bakın. Ek programlar ve aygıt sürücüleri IBM *Ready-to-Configure Utility Program* CD'de ya da IBM *Software Selections* CD'de ve bazı durumlarda başka CD'lerde ve disketlerde bulunur. Kendi işletim sisteminizi kuracaksanız, işletim sisteminden sonra ilgili aygıt sürücülerini kurmayı unutmayın. Kuruluş yönergeleri ortamlarda ya da disketlerde ve CD'lerde bulunan README (BENİOKU) kütüklerinde bulunur.

Bölüm 3. Çalışma alanının düzenlenmesi

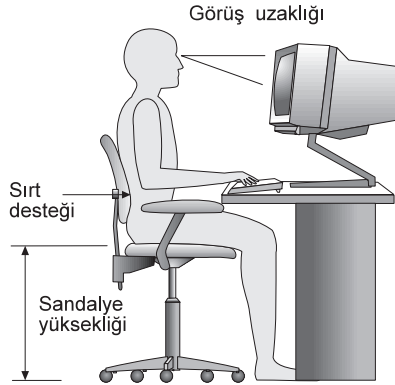
Bilgisayarınızdan en verimli biçimde yararlanmanız için, hem kullandığınız donatılar, hem de çalıştığınız ortam, gereksinimlerinize ve yaptığınız işin türüne uygun olmalıdır. Rahatlığınız son derece önemlidir; ancak, ışık kaynakları, hava dolaşımı ve prizlerin konumu da çalışma alanının düzenlenmesinde etken olabilir.

Rahatlık

Herkes için ideal olan tek bir çalışma konumu olmasa da, aşağıdaki kurallar kendinize en uygun çalışma konumunu bulmanıza yardımcı olacaktır.

Uzun süre aynı biçimde oturmak yorgunluğa neden olur. İyi bir sandalye bu yorgunluğu önemli ölçüde azaltabilir. Sandalyenin arkalığı ve oturma yeri birbirinden bağımsız olarak ayarlanabilmeli ve bedeni desteklemelidir. Oturma yerinin ön tarafı, uyluk kemikleri üzerindeki baskıyı azaltacak biçimde eğimli olmalıdır. Oturma yerini, uyluk kemikleriniz yere koşturacak ve ayaklarınız ya yere basacak ya da bir desteğe dayanacak biçimde ayarlayın.

Klavyeyi kullanırken, bilekleriniz rahat olacak biçimde önkolunuzun yere koştur olmasına dikkat edin. Klavyeye yumuşak biçimde dokunmaya, el ve parmaklarınızı rahat tutmaya özen gösterin. En rahat konumu bulmak için, klavyenin altındaki ayakları kullanarak klavyenin açısını ayarlayabilirsiniz.



Görüntü birimini, ekranın en üst noktası gözünüzün hizasında ya da biraz aşağıda olacak biçimde ayarlayın. Görüntü birimini rahat bir görüş uzaklığına, 50 - 60 cm (20 - 24 inç) uzağa koyun ve vücudunuzu çevirmek zorunda kalmadan görebileceğiniz biçimde ayarlayın.

Parıltı ve aydınlatma

Görüntü birimini, tavandaki lambaların, pencerelerin ve diğer ışık kaynaklarının neden olabileceği parıltı ve yansımaları en alt düzeye indirecek biçimde konumlandırın. Olanaklıysa, görüntü birimini pencerelere ve diğer ışık kaynaklarına dik açıda yerleştirin. Gerekliyse, ışıkları söndürerek ya da daha düşük güçlü ampuller kullanarak tavan ışıklarını azaltın. Görüntü birimini pencere yakınına kurarsanız, güneş ışığını kesmek için perde ya da güneşlik kullanın. Gün boyunca odadaki ışık düzeyi değiştiğinde, görüntü biriminin parlaklık ve kontrast denetimlerini ayarlamak zorunda kalabilirsiniz.

Yansımaları önlemek ya da odadaki ışıkları ayarlamak olanaksızsa, ekranın üzerine parıltı önleyici bir filtre yerleştirilmesi yararlı olabilir. Ancak, bu filtreler ekrandaki görüntünün netliğini olumsuz etkileyebileceğinden, yalnızca, parıltıyı önlemeye yönelik diğer yöntemler işe yaramadığında kullanılmaları önerilir.

Toz birikmesi, parıltıyla ilişkili sorunları artırır. Görüntü biriminizin ekranını, aşındırıcı olmayan ve sıvı cam temizleme maddesiyle ıslatılmış yumuşak bir bez kullanarak, belirli aralıklarla silmeyi unutmayın.

Hava dolaşımı

Bilgisayarınız ve görüntü birimi ısı üretir. Bilgisayarınızda serin havayı emen ve sıcak havayı dışarı atan bir soğutucu vardır. Görüntü birimindeki sıcak hava açıklıklardan dışarı çıkar. Havalandırma açıklıklarının kapatılması, aşırı ısınma nedeniyle sistemin doğru çalışmamasına ya da zarara yol açabilir. Bilgisayarınızı ve görüntü biriminizi, havalandırma açıklıkları kapanmayacak biçimde yerleştirin; genellikle, 50 mm (2 inç) hava boşluğu yeterlidir. Ayrıca, dışarı atılan havanın başkalarına yönelmemesine dikkat edin.

Elektrik prizleri ve kablo uzunlukları

Bilgisayarınızı tam olarak nereye yerleştireceğinizi, prizlerin yerine ve görüntü birimi, yazıcı ve diğer aygıtlara bağlanan güç kablolarının uzunluğuna göre belirleyebilirsiniz.

Çalışma alanınızı düzenlerken:

- Uzatma kablosu kullanmaktan kaçının. Olanaklıysa, bilgisayarınızın güç kablosunu doğrudan elektrik prizine takın.
- Güç kablolarının, insanların yürüdüğü ya da kazayla üzerlerine basılabilecek yerlerden geçmemesine dikkat edin.

Güç kablolarına ilişkin ek bilgi edinmek için bkz. "Güç kablosuna ilişkin not"
sayfa 179.

Bölüm 4. Bilgisayarınızın işletimi

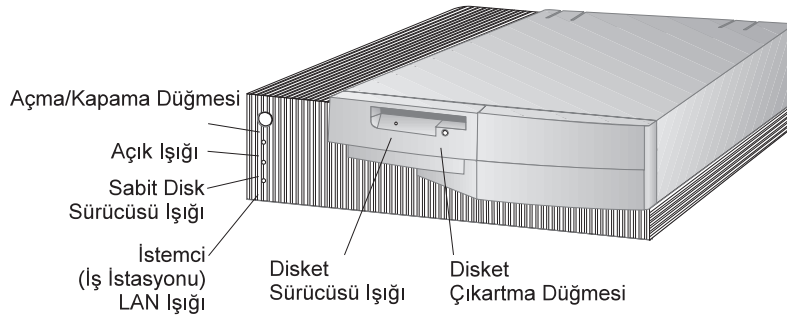
Bu bölüm, bilgisayarınızın günlük kullanımında size yardımcı olacak bilgiler içerir. Bilgisayarın başlatılmasına ve sona erdirilmesine ilişkin yönergelerin yanısıra, ses, görüntü, sistem yönetimi ve güvenlik özelliklerinin kullanılmasına ilişkin bilgiler de bulunur.

Denetimlerin ve durum göstergelerinin kullanılması

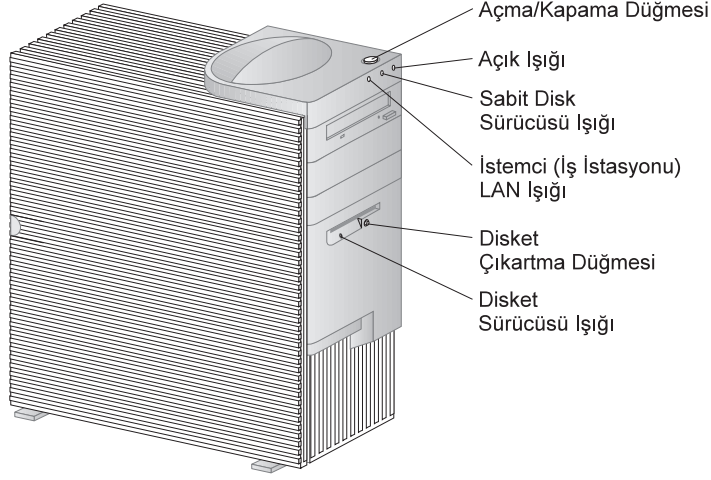
Bilgisayarınızın ön tarafına bakın. Buradaki düğmeler, bilgisayarın çalıştırılması gibi belirli işlevleri gerçekleştirmenize olanak tanıyan denetimlerdir. Işıklar, disket sürücüsü gibi belirli bir aygıtın ya da işlevin kullanılmakta olduğunu gösteren durum göstergeleridir.

Not: Bilgisayarınız CD-ROM sürücüsü önceden kurulu olarak geldiyse, bu sürücüye ilişkin denetimler ve durum göstergeleri de kullanılabilir durumdadır. Daha fazla bilgi için bkz. "CD-ROM sürücüsü kullanılması" sayfa 42.

Aşağıdaki çizimlerde, her iki modele ilişkin denetimler ve durum göstergeleri gösterilmiştir. Denetimlerin ve durum göstergelerinin açıklamaları izleyen sayfada bulunur.



Masaüstü modeller



Kule modeller

Aşağıdaki listede, bilgisayarınızın denetimleri ve durum göstergeleri açıklanmıştır.

- **Açma/kapama düğmesi** Bilgisayarınızı açmak ya da kapatmak için bu düğmeye basın. Disk ya da disket sürücünün *kullanımda* ışığı yanarken bilgisayarınızı kapatmayın.

Not: Açma/kapama düğmesi normal olarak yalnızca tek dokunuşla çalışır. Bununla birlikte, bazı durumlarda bilgisayar hemen kapanmayabilir. Bu durumda, açma/kapama düğmesini yaklaşık 5 saniye süreyle basılı tutarsanız bilgisayar kapanır.

- **Açık/kapalı ışığı** Bu durum göstergesi bilgisayarınızı açtığınızda yanar.
- **Sabit disk sürücüsü ışığı** Bu ışık yanarken, sabit disk sürücü kafalarının sabit disk üzerinde konumlandırılmakta olduğunu ya da bilgisayarınızın sabit diske veri yazmakta ya da sabit diskten veri okumakta olduğunu gösterir.
- **İstemci (İş İstasyonu) LAN ışığı** Bu gösterge ışığı yalnızca tümleşik Ethernet özelliği bulunan modellerde bulunur ve iletişim ağı etkinliğini gösterir.
- **Disket Çıkarma Düğmesi:** Disketi sürücüden çıkarmak için bu düğmeye basın.
- **Disket Sürücü Işığı:** Bu ışık yanarken, disket sürücü kafalarının disket üzerinde konumlandırılmakta olduğunu ya da bilgisayarınızın diskete veri yazmakta ya da disketten veri okumakta olduğunu gösterir.

Bilgisayarınızın başlatılması - PC 300GL

Başlamadan önce

Lütfen aşağıdakilere dikkat edin:

- Güç kablosu ilk kez takıldığında bilgisayar birkaç saniye süreyle açılmış gibi davranır ve kapanır. Bu, bilgisayarın kendisini ilk kullanıma hazırlaması için olağan bir davranıştır.
- Bilgisayarınızı başlattığınızda göreceğiniz ve duyacağınız sesli uyarılar, bilgisayarın Configuration/Setup Utility programıyla yapılan ayarlarına göre değişir. Daha fazla bilgi için bkz. “Başlatma yordamını etkileyen ayarlar” sayfa 37.

PC 300GL bilgisayarınızı başlatmak için:

1. Bilgisayara bağlı tüm aygıtları kapatın.
2. Bilgisayarın açma/kapama düğmesine basın ve serbest bırakın.
Configuration/Setup Utility programını kullanarak parola ayarlamadıysanız ya da herhangi bir ayarı değiştirmediyse, aşağıdakiler yapılır:²
 - Görüntü BIOS'u ilk kullanıma hazırlanır.
 - Ekranda IBM logosu görüntülenir.
 - Açılışta otomatik sınaama (POST) gerçekleşir. POST sürecinde bir sorun saptanırsa, birden çok sesli uyarı duyulur (ya da hiç sesli uyarı duyulmaz) ve ekranda bir hata iletisi görüntülenir. POST sürecinde sorun saptanmazsa, tek bir sesli uyarı verilir. Herhangi bir hata kodu ve açıklaması görüntülenirse bunları not alın ve Bölüm 7, “Sorunların çözülmesi” sayfa 109 bölümünde hata kodu numarasını bulun.
 - Bilgisayarınız, **F1** tuşuna basarak “Configuration/Setup Utility” programına girmenize ya da **Esc** tuşuna basarak hızlı POST çalıştırmanıza olanak sağlar.
3. Sesli uyarıyı bekleyin; işletim sisteminin ya da uygulama programının ilk ekranı görüntülenir.

² Configuration/Setup Utility programındaki ayarları değiştirdiyse (örneğin parola ayarladıysanız ya da başlatma sırasını değiştirdiyse), önemli bilgiler için bkz. “Başlatma yordamını etkileyen ayarlar” sayfa 37.

Bilgisayarınızın başlatılması - PC 300PL

Başlamadan önce

Lütfen aşağıdakilere dikkat edin:

- Güç kablosu ilk kez takıldığında bilgisayar birkaç saniye süreyle açılmış gibi davranır ve kapanır. Bu, bilgisayarın kendisini ilk kullanıma hazırlaması için olağan bir davranıştır.
- Bilgisayarınızı başlattığınızda göreceğiniz ve duyacağınız sesli uyarılar, bilgisayarın Configuration/Setup Utility programıyla yapılan ayarlarına göre değişir. Daha fazla bilgi için bkz. “Başlatma yordamını etkileyen ayarlar” sayfa 37.
- Bilgisayarınızı iletişim ağı üzerinden başlatmayı düşünüyorsanız bkz. “Bilgisayarınızın iletişim ağı üzerinden başlatılması” sayfa 38.

PC 300PL bilgisayarınızı başlatmak için:

1. Bilgisayara bağlı tüm aygıtları kapatın.
2. Bilgisayarın açma/kapama düğmesine basın ve serbest bırakın. Configuration/Setup Utility programını kullanarak herhangi bir ayarı değiştirmediyse, aşağıdakiler yapılır:³
 - Görüntü BIOS'u kurulur.
 - Ekranda IBM logosu görüntülenir.
 - Açılışta otomatik sınamaya (POST) gerçekleşir. POST sürecinde bir sorun saptanırsa, birden çok sesli uyarı duyulur (ya da hiç sesli uyarı duyulmaz) ve ekranda bir hata iletisi görüntülenir. Herhangi bir hata kodu ve açıklaması görüntülenirse, not alın.
 - Bilgisayarınız, **F1** tuşuna basarak “Configuration/Setup Utility” programına girmenize ya da **Esc** tuşuna basarak hızlı POST çalıştırmanıza olanak sağlar.
 - Bilgisayarınızda SCSI varsa, SCSI BIOS'u kurulur.
3. İletişim ağına bir DHCP (Dynamic Host Configuration Protocol; Devingen Anasistem Yapılanış Protokolü) istemi gönderilir ve aşağıdakilerden biri oluşur:

³ Configuration/Setup Utility programında herhangi bir ayarı değiştirdiyse (örneğin, parola ayarladıysanız ya da başlatma sırasını değiştirdiyse), önemli bilgiler için bkz. “Başlatma yordamını etkileyen ayarlar” sayfa 37.

- Bir iletişim ağına bağlantınız doğru olarak yapılmışsa, bir DHCP sunucusu bilgisayarınıza devingen olarak bir IP (Internet protokolü) adresi atar ve bir başlatma görüntüsünü bilgisayarınıza yükler.
- DHCP istemi başarısız olursa, aşağıdaki ileti görüntülenir:
No IP address found for DHCP or BOOTP
(DHCP ya da BOOTP için IP adresi bulunamadı)
Ardından, işletim sistemi ve uygulama programları sabit disk sürücüsünden yüklenir.
- Bilgisayarınızın Ethernet bağlantısına Ethernet kablosu bağlamadıysanız, aşağıdaki ileti görüntülenir:
Media test failed; check cable
(Ortam sınaması başarısız; kabloyu denetleyin)
Ardından, işletim sistemi ve uygulama programları sabit disk sürücüsünden yüklenir.

Başlatma sırası bilgileri

IBM'in, iletişim ağı yönetimini ve denetimini geliştirmeye yönelik bilgisayarlar tasarımı konusundaki çalışmaları doğrultusunda, bilgisayarınızın başlatma sırası, açıldığında otomatik olarak DHCP istemi göndermek üzere fabrika çıkışında önceden ayarlanmıştır. Bu özellik, iletişim ağı denetimcilerinin IBM LANClient Control Manager gibi ağ yönetim yazılımları kullanarak, bilgisayarları ayarlamalarını ve yönetmelerini kolaylaştırır (bkz. "İletişim ağı denetimcilerine yönelik bilgiler" sayfa 36).

Bilgisayarınızı, Ethernet kablosu takılı olarak ve disket sürücüsünde herhangi bir başlatma disketi olmadan, önceden ayarlanmış başlatma sırasıyla başlattığınızda, bilgisayar iletişim ağı üzerinden bir DHCP istemi gönderir. DHCP istemi başarılı olursa, bilgisayarınıza bir IP adresi atanır ve işletim sistemi ve diğer yazılımlar yüklenir.

PC 300PL bilgisayarlar fabrika çıkışında şu başlatma sırasıyla ayarlanmıştır:

Birinci başlatma aygıtı	[Disket sürücüsü]
İkinci başlatma aygıtı	[İletişim ağı]
Üçüncü başlatma aygıtı	[Sabit disk sürücüsü]
Dördüncü başlatma aygıtı	[Erksiz]

Bilgisayarınızın başlatma sırası ayarını değiştirmek (örneğin, iletişim ağını başlatma sırasından çıkarmak) istiyorsanız, bkz. "Başlatma sırasının ayarlanması" sayfa 77.

Not: Önceki başlatma sırası bilgisayarınız için *varsayılan başlatma sırası* değildir. Configuration/Setup Utility programını kullanarak ayarları değiştirirseniz,

yukarıdaki ayarlar da deęiřir. Varsayılan (Default) ayarları yüklerseniz ya da Clear CMOS Request (CMOS Silme İstemi) atlatma düzeneęinin yerini deęiřtirirseniz, bařlatma sırasının varsayılan ayarları ařaęıdaki gibi olur:

Birinci bařlatma aygıtı	[Disket sürücüsü]
İkinci bařlatma aygıtı	[Sabit disk sürücüsü]
Üçüncü bařlatma aygıtı	[İletiřim aęı]
Dördüncü bařlatma aygıtı	[Erksiz]

Bilgisayarınız, tümleřik Ethernet özellięi varsa, iletiřim aęı bařlatma sırasında DHCP yerine kullanabileceęiniz RPL (remote program load; uzaktan program yükleme) özellięini de destekler. Daha fazla bilgi için bkz. "Yerleřik iletiřim aęı protokolleri" sayfa 53.

İletiřim aęı denetimcilerine yönelik bilgiler

IBM LANClient Control Manager (LCCM) yazılımı, Windows NT sunucuları için yeni bir PC yönetim yazılımıdır. LCCM, IBM PC'lerin iletiřim aęı üzerinden ayarlanmasını ve yönetimini destekleyen, kullanımı kolay, sunucu tabanlı bir grafik uygulamadır. LCCM'ye iliřkin daha fazla bilgi için, ařaęıdaki adresteki Web sitemizi ziyaret edin:

<http://www.ibm.com/pc/us/desktop/lccm/>

Başlatma yordamını etkileyen ayarlar

Aşağıdaki özelliklerin Configuration/Setup Utility programındaki ayarları, bilgisayarınızın başlatma yordamını etkiler:

- Başlatma sırasını, açık durumunu, otomatik sınamayı içeren Başlatma Seçenekleri.
- Denetimci ve açılış parolalarını içeren güvenlik seçenekleri (özellikleri). Daha fazla bilgi için bkz. “Sistem Güvenliği” sayfa 91, “Açılış parolası kullanılması” sayfa 69 ve “Denetimci parolası kullanılması” sayfa 73.

Bu ayarlara ilişkin daha fazla bilgi için bkz. Bölüm 5, “Yapılanış/Ayar yardımcı programının kullanılması” sayfa 63.

Önemli

Power-On Self-Test (Otomatik Sınama) seçeneği için *Enhanced* (Geliştirilmiş) değeri ayarlanırsa, bellek yapılanışına ilişkin bilgiler ve sınama sonuçları sol üst köşede görüntülenir. Hızlı otomatik sınamanın (quick POST) çalıştırılmasına ya da Configuration/Setup Utility programına erişilmesine ilişkin seçenekler ekranın sol alt köşesinde görüntülenir. Quick kipi otomatik sınamanın varsayılan işletim kipidir.

Not: Görüntülenen kullanılabilir bellek miktarı, rasgele erişimli belleğe (RAM) temel giriş/çıkış sisteminden (BIOS) veri kopyalanması nedeniyle beklenenden daha az olabilir.

Otomatik sınama sorun saptamadan tamamlanırsa, bir sesli uyarı duyulur ve açılış parolası ayarlamadıysanız işletim sisteminizin ya da uygulama programınızın ilk ekranı görüntülenir. Bir açılış parolası ayarladıysanız, bir parola istemi görüntülenir. İşletim sisteminizin ya da uygulama programınızın ilk ekranının görüntülenmesi için önce parolanızı girmeniz gerekir.

Power On Status (Açık Durumu) seçeneği için *Enabled* (Etkin) değeri ayarlanırsa ve otomatik sınama sorun saptarsa, birkaç sesli uyarı verilir ya da hiç sesli uyarı verilmez. Çoğu durumda, ekranın sol üst köşesinde bir hata kodu ve bazı durumlarda bu kodun yanında bir açıklama görüntülenir. (Bazı durumlarda birden çok hata kodu ve açıklaması görüntülenir.) Hata iletinin görüntülenme nedenini ve yapılması gerekenleri saptamak için bkz. “POST hata ileti sorunlarının çözülmesi” sayfa 111 ve “POST ileti çizelgeleri” sayfa 114.

Power On (Açık) durumunu etkinleştirdiyseniz ve otomatik sınama sırasında sesli uyarı verilmiyorsa bkz. “Sorun giderme çizelgeleri” sayfa 132. Bilgisayarınızın bakım görmesi gerekebilir.

Bilgisayarınızın iletişim ağı üzerinden başlatılması

Bilgisayarınızın iletişim ağı bağlantısı, tümleşik Ethernet ya da Wake on LAN⁴ özellikli bir ağ bağdaştırıcısıyla doğru yapılandırılırsa, bilgisayar "uyandırılıp" uzaktan başlatılabilir.

Daha fazla bilgi için bkz. "Wake on LAN" sayfa 50 ve "Başlatma sırasının ayarlanması" sayfa 77.

Bilgisayarınızın sona erdirilmesi

Bilgisayarınızı kapatmaya hazır olduğunuzda, saklanmayan verilerin kaybolmasını ya da yazılım programlarınızın zarar görmesini önlemek için işletim sisteminizin sona erdirme yordamını izleyin. Yönergeler için işletim sisteminizin belgelerine bakın.

Bazı işletim sistemleri bilgisayarınızı, işletim sistemi sona erdirildikten sonra otomatik olarak kapatılacak biçimde ayarlamanıza olanak sağlar. Bu özelliği kullanmıyorsanız, açma/kapama düğmesini basıp bırakarak bilgisayarı elle kapatmanız gerekir.

Önemli

Lütfen aşağıdakilere dikkat edin:

- Bilgisayarınızı yeniden başlatmak istediğinizde, işletim sistemi çalışırken, bilgisayarı sona erdirmek için **Ctrl+Alt+Del** tuşlarına basmayın. Bunun yerine, işletim sisteminizin sona erdirme yordamını uygulayın, açma/kapama düğmesini basıp bırakarak bilgisayarı kapatın, tüm göstergeler ışıkları sönmüncüye kadar birkaç saniye bekleyin ve bilgisayarı yeniden başlatın.
- Açma/kapama düğmesi normal olarak hızlı bir dokunuşla kullanılır. Bununla birlikte, bazı durumlarda bilgisayar hızlı dokunuşla hemen kapanmayabilir. Bu durumda, açma/kapama düğmesini yaklaşık beş saniye süreyle basılı tutarsanız bilgisayar kapanır.

⁴ Tümleşik Ethernet özelliği yalnızca bazı modellerde standart olarak bulunur.

Fare özelliklerinin kullanılması

Fare, görüntü birimi ekranındaki nesnelere göstermek ve seçmek için kullanılan bir aygıttır. Bilgisayarınızla birlikte iki düğmeli bir fare ya da IBM ScrollPoint faresi verilir. ScrollPoint farenin iki düğmesi ve kaydırma çubuklarını kullanmadan belgelerin içinde hareket etmenize olanak sağlayan bir *fare çubuğu* vardır (bkz. “ScrollPoint farenin kullanılması” sayfa 40).

Bilgisayarınızla birlikte gelen fare, bir kabloyla bilgisayarınızın arkasındaki PS/2 fare kapisına bağlanır.

Not: Dizisel kapı ya da USB bağlantısıyla kullanılmak üzere tasarlanmış fareler de bilgisayarınızla birlikte kullanılabilir.

Fareye ilişkin temel bilgiler

Bu kısımda iki düğmeli farenin kullanılması açıklanmıştır. Bilgisayarınızla birlikte bir ScrollPoint fare geldiyse, bu kısımdaki bilgilerin yanısıra “ScrollPoint farenin kullanılması” sayfa 40 başlığı altındaki bilgileri okuyun.

Not: Daha önce kullanmadıysanız, fareyi yönlendirmek başlangıçta zor gelebilir. Ancak, biraz alıştırmaya yapınca, fareyi hareket ettirmek size doğal gelecektir.

Fareyi kullanıma hazırlamak için, klavyenin yanında düz bir yüzeye ya da *fare altlığı* üzerine yerleştirin. Fare altlığı, bilgisayar satılan yerlerin çoğunda bulunan ve köpük kauçuktan yapılmış, düzgün yüzeyli bir tabakadır. Farenin altında bir top bulunur; bu nedenle, düz ve pürüzsüz bir yüzeyde çalışmak önemlidir. Çoğu işletim sistemi, fare düğmelerini sağ ya da sol elle kullanım için ayarlamanıza olanak tanır.

Bilgisayarınızla birlikte gelen fare iki düğmeli olup sağ elini kullanan kullanıcılar için yapılandırılmıştır ve görevlerin çoğu için sol fare düğmesi kullanılır. İki düğmeli fareler solak kullanıcılar için yapılandırıldıklarında, görevlerin çoğu için sağ fare düğmesi kullanılır. Daha fazla bilgi için, işletim sisteminizin belgelerine bakın.

Fareyi kullanmak için, düz bir yüzey üzerinde sağa sola ya da ileri geri hareket ettirin. Ekranda seçmek istediğiniz bir öğe gördüğünüzde, göstergeli bu öğeye taşımanız (bu işlem *gösterme* olarak adlandırılır) ve sol ya da sağ fare düğmesine basıp serbest bırakmanız (bu işlem *tıklatma* olarak adlandırılır) yeterli olacaktır.

Farenin bilgisayarınızdaki yazılımla nasıl kullanılacağını öğrenmek için, yazılımla birlikte gelen belgelere bakın. Bazı programlar yalnızca bir fare düğmesini, diğerleri iki düğmeyi, bazıları da üç düğmeyi destekler. Farklılıklara karşın, bilgisayar dünyasında fare kullanımına ilişkin yordamlar oldukça standarttır.

Göstermek	Gösterge istediğiniz nesnenin üzerine gelecek biçimde fareyi hareket ettirmek.
Tıklatmak	Farenin düğmesine bir kez basıp bırakmak.
Çift tıklatmak	Farenin düğmesine hızla iki kez basıp bırakmak.
Sürüklemek	Bir nesneyi fareyle göstermek, fare düğmesine basmak ve nesnenin yerini değiştirmek için, düğmeyi basılı tutarak fareyi hareket ettirmek.
Bırakmak	Nesneyi yeni konumuna sürükledikten sonra fare düğmesini bırakmak.

ScrollPoint farenin kullanılması

Bazı bilgisayarlarla birlikte gelen IBM ScrollPoint fare, ekrandaki nesnelere göstermek ve seçmek için kullanabileceğiniz tam işlevsel bir faredir. ScrollPoint farenin, kaydırma çubuklarını kullanmanıza gerek kalmadan ekranı kaydırmak için kullanabileceğiniz mini bir çubuk biçiminde bir dolaşma parçası vardır. Bu çubuk, özellikle Web sayfalarını, büyük belgeleri ve hesap çizelgelerini görüntülerken çok kullanışlıdır.

Bilgisayarınızda önceden kurulu yazılımlar varsa, ScrollPoint farenin aygıt sürücülerini sabit diskinizde önceden kurulmuştur. Ayrıca, düğmeleri ve mini çubuğu aşağıdaki gibi programlayabilmeniz için gerekli yazılımlar sağlanmıştır:

- Bir görüntünün büyüklüğünü artırmak ya da azaltmak için yakınlaştırma ve uzaklaştırma (zoom)
- Araç ve kısayol beliren menülerini etkinleştirmek için kullanılan HyperJump ve CyberJump

Düğmelerin ve mini çubuğun programlanmasına ilişkin daha fazla bilgi için fare uygulamasıyla birlikte sağlanan çevrimiçi belgelere bakın. Ayrıca, World Wide Web'de aşağıdaki adreste ScrollPoint fareye ilişkin bilgiler bulunur:

<http://www.ibm.com/pc/us/ibmhome/scrollpoint/>

Ses özelliklerinin kullanılması

Not: Aşağıdaki bilgiler, önceden kurulu ses bağdaştırıcıları bulunan tüm PC 300PL ve PC 300GL bilgisayarlar için geçerlidir.

Bilgisayarınızın ses özelliklerini kullanarak ses ve müzik kayıt edebilir ve çalabilirsiniz. Ses denetleyicisi SoundBlaster uygulamalarını destekler ve Microsoft Windows Sound System (Microsoft Windows Ses Sistemi) ile uyumludur. Bilgisayarınızın arkasında yer alan aşağıdaki kapılar kullanılabilir. Bu ses kapıları 3.5 mm (1/8 inç) çapında mini prizlerdir.

- **Mikrofon** ya da **MIC:** Ses kaydetmek istediğinizde kullanacağınız mikrofonu bağlayabileceğiniz ses kapısıdır. Bu kapı ayrıca ses tanıma yazılımları tarafından da kullanılabilir.

Not: Kayıt sırasında parazit ya da hoparlör geribeslemesi (uğultu) oluşursa, mikrofon kayıt düzeyini (giriş kazancı) azaltmayı deneyin.

- **Ses Hat Girişi** ya da **LINE IN:** Bu ses kapısı, CD çalar ya da müzik seti gibi dış aygıtlardan bilgisayara kaydedilmek üzere ses sinyali göndermek için kullanılır. (Giriş düzeyini ayarlamak için işletim sisteminizle birlikte sağlanan ses karıştırma yazılımını kullanın.)
- **Ses Hat Çıkışı** ya da **OUT:** Bu ses kapısı, bilgisayardan kendi yükselticisi olan hoparlörler, çoklu ortam klavyeleri gibi dış aygıtlara ya da müzik setlerinin hat girişlerine (line in) ses sinyali göndermek için kullanılır.
- **Oyun/MIDI** (yalnızca PC 300GL modellerde): Oyun/MIDI (musical instrument digital interface; müzik aletleri sayısal arabirimi) kapısı, elektronik tuşlu çalgı gibi bir müzik aleti ya da oyun denetleyicisi bağlamak için kullanılır. (Bu aygıtlar için, ayrı aksam olarak satılan bağdaştırıcı kablosu gerekebilir. Daha fazla bilgi için, aygıtlarla birlikte verilen belgelere bakın.)

Not: Bilgisayarınızın hat çıkışı kapısına dış hoparlör bağlandığında, bilgisayarın iç hoparlörü erksizleştirilir.

Bilgisayarınızda ses kaydedilmesine ve çalınmasına ilişkin yordamlar işletim sistemine göre değişir. Bilgi ve yönergeler için işletim sisteminizin belgelerine bakın.

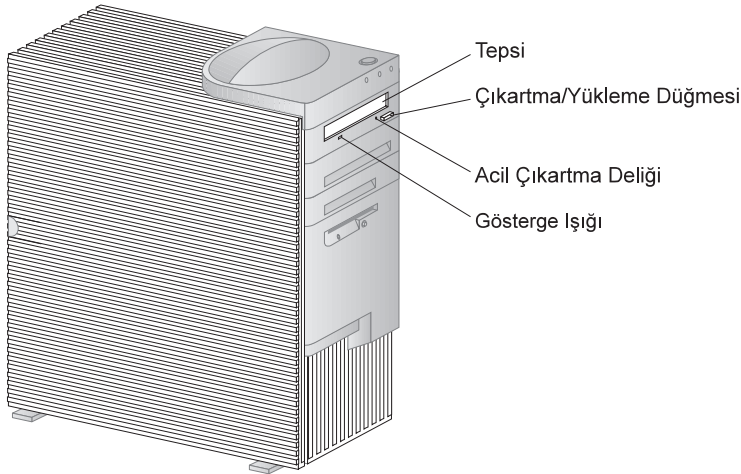
CD-ROM sürücüsü kullanılması

Bazı modeller önceden kurulu CD-ROM sürücüsüyle birlikte gelir. CD-ROM (Compact Disc Read-Only Memory; Yoğun Disk Salt Okunur Bellek) teknolojisi çok büyük miktarda bilgiye hızlı erişim sağlar. CD'ler ses, sabit ya da tam hareketli görüntü, sabit ya da canlı grafikler için gereken çok büyük kütükler gibi, 650 MB'den çok veri saklayabilirler. CD-ROM sürücüsü bir CD'yi çalıştırabilir ya da CD'deki verileri okuyabilir, ancak CD'ye veri yazamaz. CD-ROM sürücülerinde endüstri standardı olan 12 cm (4,75 inç) CD'ler kullanılır.

CD-ROM sürücüsünü kullanırken aşağıdaki kurallara uyun:

- Sürücüyü aşağıdaki koşulların geçerli olduğu ortamlarda bulundurmeyin:
 - Yüksek sıcaklık
 - Yüksek nem
 - Aşırı toz
 - Aşırı titreşim ya da ani sarsıntı
 - Eğimli yüzey
 - Doğrudan güneş ışığı
- Sürücüye CD'den başka bir nesne yerleştirmeyin.
- Bilgisayarı taşımadan önce, sürücüden CD'yi çıkarın.

Aşağıdaki çizimde, kule modellerde bulunan CD-ROM sürücüsünün ön paneli görülmektedir. Masaüstü modellerde bulunan CD-ROM sürücüsünün aşağıda gösterilenlere benzer özellikleri vardır.



Not: CD-ROM sürücüsünü kendiniz kurduysanız ve ek bilgiye gereksinim duyuyorsanız, CD-ROM sürücüsüyle birlikte gelen belgelere bakın.

CD Kullanılması

CD kullanırken aşağıdaki kurallara uyun:

- CD'yi kenarlarından tutun. Yüzeyine dokunmayın.
- Tozları ya da parmak izlerini temizlemek için, CD'yi merkezden dışa doğru silerek temizleyin. CD'nin dairesel hareketlerle silinmesi verilerin kaybolmasına neden olabilir.
- CD'nin üzerine yazı yazmayın ya da kağıt yapıştırmayın.
- CD'yi çizmeyin ve işaret koymayın.
- CD'yi doğrudan güneş ışığı alan yerlerde bırakmayın ve saklamayın.
- CD'yi temizlemek için benzol, tiner ya da benzeri temizleyiciler kullanmayın.
- CD'yi düşürmeyin ya da bükmeyin.

CD Yüklenmesi

CD-ROM sürücüsüne CD-ROM takmak için:

1. Yükleme/Çıkarma düğmesine basın. Tepsi sürücüden dışarı çıkar.

(Tepsiyi açmak için elle zorlamayın.)

2. CD'yi tepsiye, etiketli yüzü yukarı gelecek biçimde koyun.
3. Yükleme/çıkarma düğmesine basarak ya da hafifçe iterek tepsiyi kapatın. Tepsi kapandığında, sürücünün kullanımda olduğunu gösteren öndeki gösterge ışığı yanar.
4. CD'yi çıkarmak için yükleme/çıkarma düğmesine basın. Tepsi çıktığında CD'yi dikkatle çıkarın.
5. Yükleme/çıkarma düğmesine basarak ya da hafifçe iterek tepsiyi kapatın.

Not: Yükleme/çıkarma düğmesine bastığınızda tepsi dışarı çıkmazsa, büyük bir kağıt kısıracının sivri ucunu CD-ROM sürücüsü gösterge ışığının üstünde ve solda bulunan mekanik çıkarma deliğine sokun.

Düşey konumlu masaüstü modellerde CD yüklenmesi

Bu kısımdaki yönergeler, düşey konumda kullanılan masaüstü modeller için kullanılır. Masaüstü model bilgisayarınızı düşey konumda kullanmıyorsanız, CD-ROM sürücüsünü kullanmak için “CD Yüklenmesi” sayfa 43 başlığı altında yer alan yönergeleri uygulayın.

Not: Masaüstü bilgisayarınızı düşey konumda yerleştirmek isterseniz, aşırı ısınma nedeniyle bilgisayarın zarar görmemesi için zemin ayağı kullanın. Zemin ayağını IBM'den satın alabilirsiniz. Daha fazla bilgi için aşağıdaki adreste World Wide Web'e bakın:

<http://www.ibm.com/pc/us/options/>

Düşey konumda kullanılan masaüstü modellerin CD-ROM sürücüleri düşey olarak durur. CD'yi sürücüye güvenli biçimde yüklemek için, açılabilir ayaklar ya da destek teli gibi, sürücüyle birlikte sağlanan destek düzeneğini kullanın.

Bilgisayarınızla birlikte kullanabileceğiniz birkaç tip CD-ROM sürücü vardır. Bu sürücüler, takıldığında CD'yi CD-ROM sürücüsünde tutmak için kullanılan destek düzeneği dışında birbirine benzer. Bilgisayarınızın CD-ROM sürücüsünü bulmak ve CD takmak ya da çıkarmak için, sürücüye uygun yordamları kullanmak için izleyen sayfalardaki bilgileri kullanın.

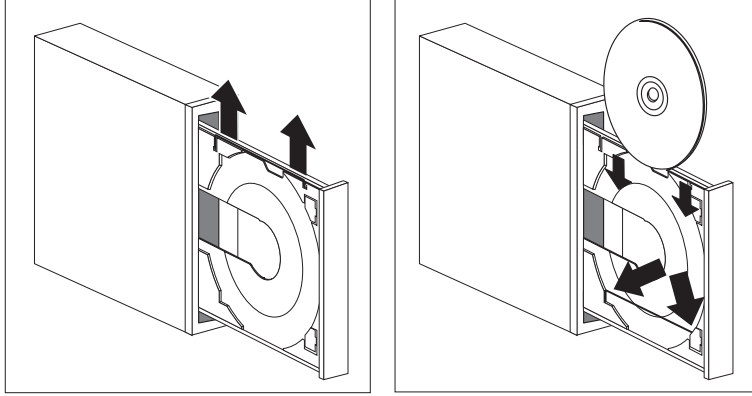
Not: Yükleme/çıkarma düğmesine bastığınızda tepsi dışarı çıkmazsa, büyük bir kağıt kaskacının sivri ucunu CD-ROM sürücüsü gösterge ışığının üstünde ve solda bulunan mekanik çıkarma deliğine sokun.

- Destek teli olan CD-ROM sürücüsüne CD takmak için:

1. Yükleme/Çıkarma düğmesine basın. Tepsi sürücünden dışarı çıkar.

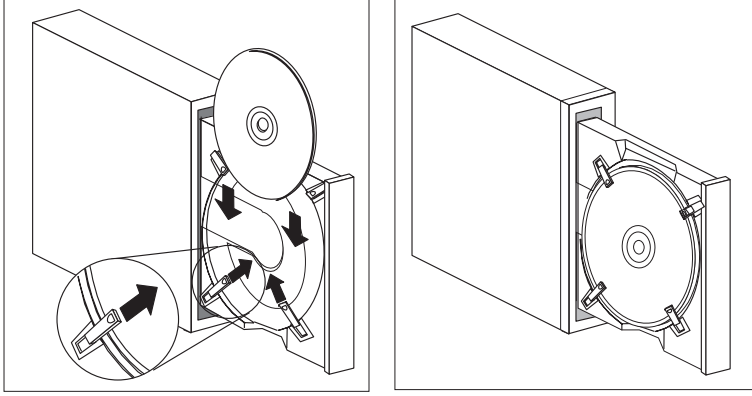
(Tepsiyi açmak için elle zorlamayın.)

2. Tepsinin sağ kenarında bulunan teli bulun.
3. Her iki kenarı da yuvalarından çıkıncaya kadar teli yavaşça esnetin.
4. Tepsinin kenarına yakın bulunan iki deliği bulun. (Deliklerden biri tepsinin iç kenarındaki çentikte, diğeri ise dış kenardaki yaylı parçanın üzerinde bulunur.)
5. Teli önce içerideki deliğe takın ve diğeri ucu yaylı parçaya girinceye kadar esnetin. Tel doğru biçimde takıldığında, tepsinin kenarına koşut biçimde ve dış kenardan yaklaşık 20 mm (0.75 inç) içeride durur.



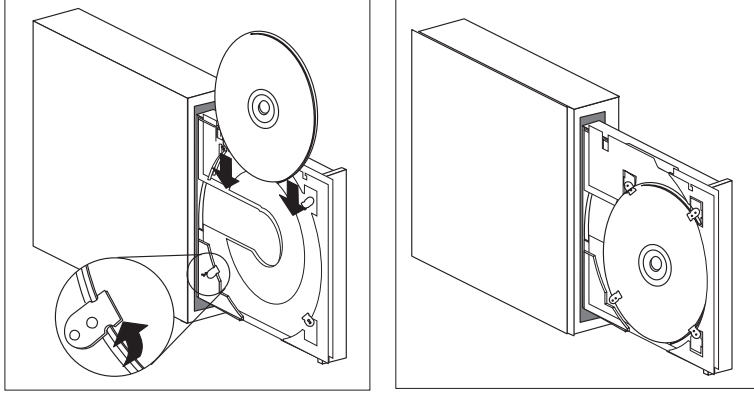
6. Destek telinin takıldığı yerde yaylı paça olduğu için, CD takarken kaldırdığınız teli bıraktığınızda CD yerinde tutulur. Yükleme/çıkarma düğmesine basarak ya da hafifçe iterek tepsiyi kapatın. Tepsi kapandığında, sürücünün kullanımda olduğunu gösteren öndeki gösterge ışığı yanar.
7. CD'yi çıkarmak için yükleme/çıkarma düğmesine basın. Tepsi dışarı çıktığında, CD'yi dikkatlice çıkarın. (Tepsi üzerindeki tel kapalıysa, CD'yi çıkarmak için teli kaldırın.)
8. Yükleme/çıkarma düğmesine basarak ya da hafifçe iterek tepsiyi kapatın.

- Açılan ayakları olan CD-ROM sürücüsüne CD takmak için:
 1. Yükleme/Çıkarma düğmesine basın. Tepsi sürücüden dışarı çıkar. (Tepsiyi açmak için elle zorlamayın.)
 2. Tepsideki iki alt tutucu ayağı uzatın.
 3. CD'yi (etiketli yüzü yukarı gelecek biçimde) açılan ayakların altında yerine koyun.



4. Yükleme/çıkarma düğmesine basarak ya da hafifçe iterek tepsiyi kapatın. Tepsi kapandığında, sürücünün kullanımda olduğunu gösteren öndeki gösterge ışığı yanar.
5. CD'yi çıkarmak için yükleme/çıkarma düğmesine basın. Tepsi dışarı çıktığında CD'yi çıkarmak için açılan ayakları açın.
6. Yükleme/çıkarma düğmesine basarak ya da hafifçe iterek tepsiyi kapatın.

- Yönlendirilen ayakları olan CD-ROM sürücüsüne CD takmak için:
 1. Yükleme/Çıkarma düğmesine basın. Tepsi sürücüden dışarı çıkar. (Tepsiyi açmak için elle zorlamayın.)
 2. Tepsideki iki alt tırnağı çevirin.
 3. CD'yi (etiketli yüzü yukarı gelecek biçimde) yönlendirilen ayakların altındaki yerine koyun ve CD'yi yerinde tutun.



4. Yükleme/çıkarma düğmesine basarak ya da hafifçe iterek tepsiyi kapatın. Tepsi kapandığında, sürücünün kullanımda olduğunu gösteren öndeki gösterge ışığı yanar.
5. CD'yi çıkarmak için yükleme/çıkarma düğmesine basın. Tepsi dışarı çıktığında, CD'yi çıkarmak için ayakları açın.
6. Yükleme/çıkarma düğmesine basarak ya da hafifçe iterek tepsiyi kapatın.

Görüntü özelliklerinin kullanılması

Bilgisayarınız bir AGP SVGA (super video graphics array; süper video grafik dizisi) denetleyicisiyle birlikte gelir. SVGA, görüntü birimi ekranında metin ve grafiklerin görüntülenmesi için kullanılan bir görüntü standardıdır. Diğer görüntü standartları gibi SVGA da çok çeşitli *görüntü kiplerini* destekler. Görüntü kipleri, metin ya da grafiklerin görüntülenmesine ilişkin bir görüntü standardı ile tanımlanan farklı çözünürlük, yenileme hızı ve renk derinliği birleşimleridir. (Görüntü kiplerine ilişkin genel bilgi için bkz. *Understanding Your Personal Computer*.)

Çözünürlük	Bit/görüntü ögesi	Görüntü Birimi Yenileme Hızı (Hz)
640x480	8/15/16/32	60/72/75/85
800x600	8/15/16/32	56/60/72/75/85
1024x768	8/15/16/32	43i ⁵ /60/70/75/85
1152x864	8/15/16	60/70/75/85
1280x1024	8/15/16	43i/60/75/85
1600x1200	8/15/16	48i/60/70/75/85

Bilgisayarınız 132 kolon kipleri için destek sağlar. Bunlar 109 ve 10A VESA kipleridir. SVGA, VGA gibi eski görüntü standartlarına göre daha yüksek çözünürlüklü grafikler, daha yüksek yenileme hızları ve daha çok renk sunar. SVGA kipi ayrıca tüm VGA kiplerini de destekler.

Ekranında olası en iyi görüntüyü elde etmek ve titreşimi azaltmak için bilgisayarınızın çözünürlük ve yenileme hızı ayarlarını ilk durumuna getirmeniz gerekebilir. Görüntü biriminizin ayarlarını işletim sistemi aracılığıyla görüntüleyebilir ve değiştirebilirsiniz. Bunların nasıl gerçekleştirileceğine ilişkin yönergeler, bilgisayarınızın IBM *Ready-to-Configure Utility Program* CD'sinde ya da IBM *Software Selections* CD'sinde bulunan README (BENİOKU) kütüğünde bulunur.

Görüntü birimi ayarlarına ilişkin ek bilgi için, işletim sisteminizin belgelerine bakın.

⁵ Burada i harfi titreşimli (interlaced) anlamını taşır.

Önemli

Görüntü birimi ayarlarını değiştirmeden önce, görüntü birimiyle birlikte gelen belgelerde yer alan bilgileri okuyun. Görüntü biriminizin desteklemediği bir çözünürlüğü ya da yenileme hızını kullanmanız ekranın okunamaz duruma gelmesine ya da görüntü biriminin zarar görmesine neden olabilir. Görüntü biriminizle birlikte gelen bilgiler genellikle, görüntü biriminizin desteklediği çözünürlükleri ve yenileme hızlarını içerir. Daha fazla bilgiye gerek duyarsanız, görüntü biriminin üreticisine başvurun.

Ekrandaki titremeyi en aza indirmek için, görüntü biriminizi desteklediği en yüksek titreşimsiz yenileme hızına ayarlayın. Görüntü biriminiz VESA DDC (Display Data Channel; Görüntü Veri Kanalı) standardına uygunsa, büyük olasılıkla görüntü biriminizin ve görüntü denetleyicisinin destekleyebileceği en yüksek yenileme hızına ayarlanmıştır. Görüntü biriminizin DDC uyumlu olup olmadığını bilmiyorsanız, görüntü birimiyle gelen belgelere bakın.

Görüntü aygıt sürücülerini

Bilgisayarınızdaki görüntü denetleyicisinden tam olarak yararlanabilmek için, bazı işletim sistemleri ve uygulama programları, görüntü aygıt sürücülerini adı verilen özel yazılımı gerektirir. Bu aygıt sürücülerini, daha yüksek hız, daha yüksek çözünürlük, daha çok renk ve titreşimsiz görüntü için destek sağlar.

Görüntü aygıt sürücülerini, bilgisayarınızın *Product Recovery* CD'sinde bulunur. Aygıt sürücülerinin kurulmasına ilişkin yönergeler *Software Selections* CD'de ya da *Ready-to-Configure* CD'de işletim sisteminize karşılık gelen README kütüğünde bulunur. IBM ayrıca, IBM üretimi tüm bilgisayarların görüntü aygıtı sürücülerinin en yeni sürümlerini World Wide Web'de sağlar.

Bilgisayarınızda önceden kurulu IBM yazılımı varsa, görüntü aygıtı sürücülerini sabit disk sürücünüzde önceden kuruludur. Bununla birlikte, aygıt sürücülerini yeniden kurmanız gerekirse, görüntü çözünürlüğünü, renk derinliğini ya da görüntü birimi ayarlarını değiştirmek isterseniz ya da güncellenen aygıt sürücülerini almaya ve kurmaya ilişkin bilgilere gereksinim duyarsanız README kütüğündeki yönergeler yararlı olur.

Evrensel yönetim özelliklerinin kullanılması

Not: Bu kısım, özellikle ağ denetimcilerine yönelik olmakla birlikte, kişisel bilgisayar kullanıcıları için de yararlı bilgiler sağlamaktadır.

Bu kısımda, ağ denetimcilerinin, iletişim ağına bağlı IBM kişisel bilgisayarlarını uzaktan yönetmelerine ve denetlemelerine olanak sağlayan sistem yönetimi özellikleri açıklanmıştır.

Evrensel Yönetim deyimi, bir bilgisayarın iletişim ağına uzaktan yönetilmesine olanak sağlayan geliştirilmiş IBM donanım ve yazılım özellikleri için kullanılan genel bir deyimdir. Evrensel yönetim özellikleri, uygun ağ yönetimi yazılımlarıyla birlikte kullanıldıklarında, ağ denetimcilerine, ağa bağlı bilgisayarları uzaktan yönetmek ve izlemek için gerekli araçları sağlarlar. Bu kısımda açıklanan evrensel yönetim özellikleri genellikle aşağıdaki işlevlerden bir ya da birkaçını gerçekleştirir:

- Bilgisayarın açılması
- Bilgisayara ilişkin sistem bilgilerinin izlenmesi ve yeniden düzenlenmesi
- Bilgisayar parçalarının izlenmesi, denetlenmesi ve güvenliğinin sağlanması
- Bilgisayara yazılım yüklenmesi

Not: Evrensel yönetim özelliklerinin bazılarını tüm işlevleriyle kullanabilmek için, IBM ya da diğer üreticiler tarafından sağlanan bazı ek donanım ve yazılımlar gerekebilir.

IBM evrensel yönetim araçları PC sistem yönetimini kolaylaştırır ve otomatikleştirir ve parça yayılımı ve parça izleme gibi görevleri destekler. IBM PC'lerde, ek ücret alınmadan sağlanan bu öncü PC araçları, iletişim ağına bağlı PC'lerinizin toplam maliyetini azaltır ve temel iş etkinliklerinde yaşamsal şirket kaynaklarına odaklanmanıza olanak sağlar.

Wake on LAN

Wake on LAN özelliği, sistem denetimcisi tarafından bilgisayarınızın yönetim uçbiriminden uzaktan başlatılması için kullanılabilir. Wake on LAN özelliği, TME 10 NetFinity gibi bir iletişim ağı yönetim yazılımıyla birlikte kullanıldığında, veri aktarımı, yazılım güncellemeleri, POST ve BIOS güncellemeleri gibi bir çok işlev, bilgisayarınızda ve iletişim ağınıza bağlı olan ve Wake on LAN özelliği etkinleştirilmiş olan diğer bilgisayarlarda uzaktan gerçekleştirilebilir. Bu işlevlerin olağan çalışma saatleri dışındaki saatlerde ve haftasonlarında gerçekleştirilebilmesi, zamandan tasarruf sağlar ve üretkenliği artırır. Çalışma saatleri içinde kullanıcıların çalışmaları kesintiye uğramaz ve LAN üzerindeki trafik yoğunluğu en az düzeyde kalır.

PC 300PL ve PC 300GL modellerin her ikisi de Wake on LAN özelliğini destekler. PC 300PL modellerin, Wake on LAN (ve Alert on LAN) özellikleri için yerleşik desteği

bulunan tümleşik Ethernet özelliği vardır. PC 300PL ve PC 300GL modellerin her ikisi de Wake on LAN ağ bağdaştırıcılarının kurulmasını destekler. Bağdaştırıcıların kurulmasına ilişkin bilgi için bkz. *Installing Options in Your Personal Computer*.

Not: Bilgisayarınızın tümleşik Ethernet özelliği varsa, Configuration/Setup Utility programını kullanarak MAC (Media Access Control; Ortam Erişim Denetimi) adresini görüntüleyebilirsiniz.

LANClient Control Manager (LCCM)

LANClient Control Manager yazılımı, işletim sistemlerinin, tüm yazılım görüntülerinin, aygıt sürücülerinin ve BIOS güncellemelerinin gözetimsiz olarak topluca kurulmasına olanak sağlayarak sistem yönetimine yardımcı olan, sunucu tabanlı grafik bir programdır. LCCM yazılımı, Wake on LAN özelliğiyle birlikte kullanıldığında, sisteminizi kapalı durumundayken uzaktan başlatabilir; bu işlemler sistem kullanılmadığı sırada gerçekleştirilebilir. Bir IBM PC satın aldıysanız, LCCM yazılımı, Internet harcaması dışında ücret ödmeden yüklemeniz için sağlanır.

Daha fazla bilgi almak ya da bu yazılımı yüklemek için şu adresi ziyaret edin:
<http://www.ibm.com/pc/us/desktop/lccm>

Sistem Geçirme Yardımcı Programı (SMA)

SMA (System Migration Assistant; Sistem Geçirme Yardımcı Programı), denetimcilerin yapılandırılması, kimlik ayarlarını, yazıcı sürücülerini ve kütükleri, IBM ya da IBM olmayan sistemlerden desteklenen IBM sistemlerine uzaktan aktarmalarına yardımcı olmak için, sihirbaz yazılımlara benzer işlevler sağlar. Bir IBM PC satın aldıysanız, SMA yazılımı, Internet harcaması dışında ücret ödmeden yüklemeniz için sağlanır.

Daha fazla bilgi almak ya da bu yazılımı yüklemek için şu adresi ziyaret edin:
<http://www.ibm.com/pc/us/software/sysmgmt/products/sma>

Alert on LAN desteği

Not: Aşağıdaki bilgiler yalnızca PC 300PL modeller için geçerlidir.

Alert on LAN desteği bilgisayarınızda yerleşik olarak bulunur. Alert on LAN teknolojisi, bilgisayar kapalı bile olsa sistem değişikliklerinin bildirilmesi işlevini sağlar. DMI ve Wake on LAN teknolojileriyle çalıştığında Alert on LAN, bilgisayarınızın donanım ve yazılım özelliklerinin yönetilmesine ve izlenmesine yardımcı olur.

Alert on LAN özelliği, aşağıdaki durumlarda bildiri yayınlar:

- Bilgisayar kapağının açılması.

- Bilgisayarın iç bileşenlerinin çıkarılması
- Wake on LAN istemi sırasında POST sürecinin başarısız olması.
- Bilgisayarın iletişim ağından çıkarılması ya da güç kablosunun prizden çıkarılması

Alert on LAN özelliği, Intel LANDesk Client Manager ve IBM Client Services for NetFinity Manager gibi iletişim ağı yönetim yazılımlarıyla tümleşik olabilir.

DMI BIOS

Bilgisayarınızın BIOS'u (Basic Input Output System; Temel Giriş/Çıkış Sistemi), DMI (Desktop Management Interface; Masaüstü Yönetimi Arabirimi) adı verilen bir arabirimi destekler. DMI, iletişim ağı denetimcilerinin bilgisayarınızı uzaktan izlemeleri ve denetlemeleri için, bilgisayarınızdaki donanım ve yazılımlara ilişkin bilgileri toplamak amacıyla kullanılan bir yazılımdır. DMI, iletişim ağına bağlı bilgisayarlara ilişkin seri numaraları, bellek öznitelikleri, kurulu çevre birimlerinin ürüne özgü özellikleri ve işletim sistemi yapılandırma bilgileri gibi çok çeşitli bilgileri uzaktan izlemek için kullanılabilir. Bu bilgilere bir DMI tarayıcısı kullanılarak erişilebilir. DMI tarayıcıları tüm yaygın işletim sistemlerinde ve TME 10 NetFinity, Intel LAN Desk gibi tüm yaygın LAN yönetimi paketlerinde bulunur.

Sistem yönetimi denetleyicisi

Not: Aşağıdaki bilgiler yalnızca bazı PC 300PL modeller için geçerlidir.

Bilgisayarınız, sistem devre kartında tümleşik olarak bulunan bir sistem yönetimi denetleyicisiyle (LM80) donatılmıştır. Bu denetleyici, sistem devre kartı sıcaklığındaki değişiklikler, soğutma fanının hızı, güç kaynağı ve işlemci voltajı ve bilgisayar kapağının açılmasının saptanması gibi bilgiler için donanım izleme olanağı sağlar. Sistem yönetimi denetleyicisi, bilgisayarın DMI BIOS'uyla birlikte kullanıldığında, POST donanım sınavı sonuçlarını da saklayabilir.

Önceden kurulu yazılımlar bulunan bilgisayarlarda, bu yazılımlarla sağlanan IBM PC System Management ile bu özellik kullanılabilir. Ayrıca, sistem yönetimi bilgilerini görüntülemek için, önceden kurulu yazılımlarınızla sağlanan NetFinity DMI tarayıcısını kullanın. Bu yazılım özelliklerine ilişkin bilgi için bkz. Kurulu Yazılımlar.

DMI hakkında not

Bilgisayarınızın BIOS'u (basic input output system; temel giriş çıkış sistemi), DMI (Desktop Management Interface; Masaüstü Yönetimi Arabirimi) adı verilen bir arabirimi destekler. DMI, ağ denetimcilerinin donanım ve yazılım bileşenlerini uzaktan izleyip denetleyebilmeleri için sistem bilgilerini toplayan endüstri standardı bir düzenek sağlar. DMI, SNMP (Simple Network Management Protocol; Yalın İletişim Ağı Yönetim Protokolü) gibi diğer yönetim arabirimleriyle karşılaştırılabilir. Tüm yaygın işletim sistemleri ve TME 10 NetFinity ve Intel LANDesk Client Manager gibi tüm yaygın iletişim ağı yönetim paketleri tarafından desteklendiği için DMI'nin üstünlüğü vardır.

Yerleşik iletişim ağı protokolleri

Not: Aşağıdaki bilgiler yalnızca PC 300PL modeller için geçerlidir.

RPL (remote program load; uzaktan program yükleme) ve DHCP (dynamic host configuration protocol; devingen anasistem yapılış protokolü) gibi iletişim ağı özellikleri de ağ denetimcisinin bilgisayarınızı uzaktan yönetmesine yardımcı olur. Bu ağ özelliklerini her ikisi de tümleşik Ethernet özelliği tarafından desteklenir.

Bilgisayarınızın belirli bir iletişim ağı ortamı için nasıl yapılandırılacağını belirlemek için ağ denetimcinize başvurun.

Parça tanıtımı yeteneği

Not: Aşağıdaki bilgiler yalnızca PC 300PL modeller için geçerlidir.

Kişisel bilgisayar güvenlik özelliklerine ilişkin en yeni bilgiler için aşağıdaki adreste bulunan IBM SystemCare ana sayfasını ziyaret edin:

<http://www.ibm.com/pc/us/desktop/assetid/>

IBM temel Parça tanıtımı⁶ desteğini bilgisayarınızda sağlar. Parça tanıtımı özelliği, sistem devre kartındaki bir EEPROM biriminde saklanan, bilgisayarınıza ilişkin bilgilere, radyo dalgalarıyla çalışan taşınabilir bir tarayıcıyla erişilme olanağı sağlar.

Parça tanıtım EEPROM birimi, sistem yapılış, bileşenlerin seri numaraları gibi sisteme ilişkin önceden kaydedilmiş bilgileri içerir. Parça tanıtım EEPROM birimi ayrıca, son kullanıcı olarak seçimlerinizi doldurmak isteyebileceğiniz bazı boş alanlar

⁶ Parça tanıtımı özelliği, kişisel bilgisayarınızın bağımsız şirketlerden sağlanabilecek, radyo dalgaları kullanan çeşitli aygıtlar tarafından taranmasına olanak sağlar. Parça tanıtımı özelliğinin, yalnızca ANSI/IEEE C95.1 1991 RF Radyasyon Sınırlamalarına uygun donatılarla kullanılması gerekir.

içerir. Parça tanıtımı kısa mesafeden taranabilir. Parça tanıtımının taranması için bilgisayar kapağının açılmasına gerek olmadığı gibi bilgisayarın özgün kutusundan çıkarılması da gerekmez. Bu kablosuz izleme özelliği, sistemin yerleştirilmesini hızlandırır ve gelişmiş parça denetimi sağlar.

Uzaktan denetim

Bilgisayarınızın sistem programları (POST/BIOS) iletişim ağında uzaktan güncellenebilir. Configuration/Setup Utility programındaki bir ayar, bilgisayarınızı uzaktan denetim için etkinleştirmenize olanak sağlar. Bkz. "Uzaktan denetimin ayarlanması" sayfa 78.

IBM Sistem Yönetimi Araçları

IBM sistem denetim araçları (System Management Tools), bilgisayarınızla birlikte gelen *Software Selections* CD'de ya da sabit diskinizde ve *IBM Ready-to-Configure Utility Program* CD'de sağlanır. Yazılımlardan bazıları Internet'te bulunabilir. IBM System Management Tools paketi aşağıdaki bileşenleri içerir:

- Desktop Management Interface (DMI) Service Provider 2.0
- Desktop Management (DM) BIOS 2.0 Instrumentation
- IBM PC System Monitor Instrumentation
- IBM Alert on LAN
- IBM SMART Reaction Client
- Intel® LANDesk® Client Manager 3.1

Not: IBM Alert on LAN bileşeni için donanım desteği gereklidir. Bu destek yalnızca PC 300PL modeller için sağlanır.

IBM System Management Tools paketine ve içerdiği yazılımların kurulmasına ilişkin ayrıntılı bilgi için *Software Selections* CD'deki ya da *Ready-to-Configure CD'deki* Overview (Genel Bilgiler) başlıklı kısma bakın. Bilgisayarınız önceden kurulu IBM yazılımlarıyla birlikte geldiyse, IBM Sistem Yönetimi Araçlarına ilişkin bilgiler ve kuruluş yönergeleri ayrıca, bilgisayarınızla birlikte gelen *Kurulu Yazılımlar* adlı kitapçıkta da bulunur.

Güvenlik özelliklerinin kullanılması

IBM tarafından sağlanan güvenlik özellikleri, kişisel bilgisayarları çalınmaya, uygunsuz erişimlere karşı korumak ve bilgisayarlarda saklanan önemli verilerin bölünmezliğini sağlamak için yürütülen çalışmaların bir bölümüdür.

IBM kişisel bilgisayarlar için pek çok güvenlik özelliği sağlar. Bu özelliklerden bazıları, kapak kilidi ve güvenlik kilidi kancası gibi donanıma özgü özellikler, diğerleri

ise denetimci ve açılış parolaları gibi bilgisayarla birlikte sağlanan yazılımlara ilişkin özelliklerdir.

Kişisel bilgisayar güvenlik özelliklerine ilişkin en yeni bilgiler için aşağıdaki adreste bulunan IBM SystemCare ana sayfasını ziyaret edin:

<http://www.ibm.com/pc/us/desktop/assetid/>

Not: Bu kısımda açıklanan özellikler tüm IBM kişisel bilgisayarları için geçerli olmayabilir.

Yapılanış/Ayar yardımcı programıyla sağlanan güvenlik

Configuration/Setup Utility programı ile sağlanan güvenlik özellikleri aşağıdakileri içerir:

- Geliştirilmiş güvenliğin etkinleştirilmesi (yalnızca bazı modellerde)
- Başlatma sırası denetimi
- Parça tanıtımının etkinleştirilmesi (yalnızca bazı modellerde)
- SystemCare özelliğinin etkinleştirilmesi (yalnızca bazı modellerde)
- Denetimci ve açılış parolalarıyla koruma
- Klavye ya da fare erişimi olmadan başlatma
- Sabit disk sürücüsü ve disket sürücüsü erişim denetimi
- Giriş/çıkış kapısı denetimi
- Virüslere karşı koruma

Bu özelliklere ilişkin daha fazla bilgi için bkz. Bölüm 5, "Yapılanış/Ayar yardımcı programının kullanılması" sayfa 63.

Güvenlik için kilit kancası

Bilgisayarınız, çalınmaya karşı korumaya yarayan güvenlik kilidi kancası takılmasını destekler. Çelik bir kablo ve kilitte birlikte kullanılan kilit kancası bilgisayarınızı bir masaya ya da başka bir ağır nesneye bağlamanıza olanak sağlar. Güvenlik kilidi kancası IBM'den ayrı aksam olarak satın alınabilir. Güvenlik kilidi kancasının sipariş edilmesine ilişkin bilgi için İnternet'te şu adrese bakın:

<http://www.ibm.com/pc/us/options/>

Güvenlik kilidi kancası takılmasına ilişkin bilgi için bkz. *Installing Options in Your Personal Computer*.

Kasa kurcalamaya karşı özellikler

Not: Aşağıdaki bilgiler yalnızca PC 300PL modeller için geçerlidir.

IBM, bilgisayarınızın izinsiz olarak içinin açılmasına karşı çeşitli kasa kurcalama

özellikleri sağlar. Bu özellik, mikroişlemci, sistem belleği birimleri ya da sürücüler gibi bilgisayar bileşenlerinin çalınmasını önlemeye yardımcı olur.

Bazı bilgisayarın kasaasına, kapağın açılmasını önleyen bir kapak kilidi yerleştirilmiştir. Bu kilitte birlikte iki özdeş anahtar verilir. Anahtarlara iliştilirilen bir etikette anahtar seri numaraları ve üretici firmanın adresi bulunur.

Önemli

Seri numarasını ve üreticinin adresini Ek A, "Bilgisayar kayıtları" sayfa 151 bağılıđı altında bulunan ilgili boş yere kaydedin ve anahtar etiketini güvenli bir yerde saklayın. Anahtarcıların kapak kilidi anahtarını çoğaltma yetkisi olmadığı için gerektiğinde bu kilitleri üretici firmaya sipariş etmeniz gerekir. Anahtar sipariş ederken anahtarların seri numaraları gerekir.

Bilgisayarın içinde bulunan kasa kurcalama algılayıcısı, bilgisayar kapağı açıldığında sistem denetimcisini uyarmak üzere ayarlanabilir. Bu algılayıcı, Configuration/Setup Utility programında denetimci parolası ayarladığınızda etkinleştirilir. Parola ayarlandıktan sonra, kapak açılırsa, bilgisayar daha sonra bağlanıp açıldığında ekranda bir POST hata iletisi (176) görüntülenir. Bilgisayarı başlatmak için denetimci parolasını doğru girmeniz gerekir. Parola ayarlanmasına ilişkin bilgi için bkz. Bölüm 5, "Yapılanış/Ayar yardımcı programının kullanılması" sayfa 63.

IBM Sistem Yönetimi Araçlarını, bilgisayarınızla birlikte sağlanan yazılımlardan kurduysanız, işletim sistemi yükledikten sonra bilgisayar ekranında bir DMI uyumlu ileti de görüntülenir. (IBM Sistem Yönetimi Araçlarına ilişkin bilgi için, *Ready-to-Configure Utility Program* CD'deki Overview (Genel Bakış) bölümüne ya da Kurulu Yazılımlar adlı yayına bakın.) Ayrıca, bilgisayarınızda Alert on LAN özelliđi kullanılıyorsa ve Intel LANDesk® Desktop Manager ya da Intel® LANDesk Client Manager kullanan bir iletişim ağına bağlıysanız, ağ denetim uçbirimine, bilgisayar kapağının açıldığını bildiren bir ileti de gönderilir. Daha fazla bilgi için "Alert on LAN desteđi" sayfa 51 başlıklı bölüme bakın ve ağ denetimcinize başvurun.

Bileşenlerin korunması

Bilgisayarınızın bileşenlerine, üçüncü şahış güvenlik şirketlerine kaydettirebilmeniz için seri numaraları verilmiştir. (Ayrıca tüm sistemi de kaydettirebilirsiniz.) Bilgisayar bileşenlerini kaydettirmeniz, çalınma durumunda bulduklarında, bileşenleri tanıma şansınızı artırır. Bileşenlerin kaydedilmesine ilişkin daha fazla bilgi için, bkz:

<http://www.retainagroup.com>

Verilerin korunması

Sabit diskinizdeki verileri çok çeşitli nedenlerle kaybedebilirsiniz. Güvenlik kurallarına uyulmaması, virüsler ya da sabit disk sürücüsü arızaları, veri kütüklerinin bozulmasını kolaylaştırabilir. Değerli bilgilerin kaybolmasını önlemek için, IBM'in bilgisayarınızda birlikte çalışan pek çok veri koruma özellikleri vardır.

SMART sabit disk sürücüsü: Bilgisayarınız, olası sabit disk sürücü arızalarını raporlamak için etkinleştirebileceğiniz, bir SMART (Self-Monitoring, Analysis, and Reporting Technology; Kendini İzleme, Çözümleme ve Raporlama Teknolojisi) sabit disk sürücüsüyle birlikte gelir. Sabit disk sürücünüz bir hata saptarsa, DMI uyumlu bir ileti bilgisayar ekranına; iletişim ağına bağlıysanız, ayrıca ağ yönetim uçbirimine de gönderilir. Sabit disk sürücüsünde hata saptanırsa, içerdiği veriler yedeklenip sürücü değiştirilebilir.

SMART Reaction Yazılımı: IBM önemli verilerin yedeklenmesini kolaylaştırmak için, IBM SMART Reaction yazılımını, önceden kurulu yazılımı olan bilgisayarlarda ve ayrıca IBM *Ready-to-Configure Utility Program* CD'de ya da IBM *Software Selections* CD'de sağlar. SMART Reaction yazılımı, kullanıcıların ve denetimcilerin SMART sabit disk sürücüsü tarafından gönderilen uyarıları etkin biçimde yanıtlayabilmelerine yardımcı olan bir istemci/sunucu yazılım uygulamasıdır. SMART Reaction yazılımına ilişkin daha fazla bilgi için *Software Selections* CD'nin Overview (Genel Bilgiler) başlıklı kısmında "IBM System Management Tools" (IBM Sistem Yönetim Araçları) konusuna ya da Kurulu Yazılımlar adlı yayına bakın.

Virüslere Karşı Koruma: Bilgisayarınızın, Configuration/Setup Utility programıyla etkinleştirilebilen bir virüslere karşı koruma özelliği vardır. Ayrıca, önceden kurulu yazılımı olan bilgisayarların sabit disk sürücülerinde IBM AntiVirus programı yüklenmiştir. IBM AntiVirus programı ayrıca *IBM Software Selections* CD'de de bulunur.

Geliştirilmiş güvenlik

Bilgisayarınızda, denetimci parolanız ve başlatma sırası ayarlarınız için ek koruma sağlayan yeni ve geliştirilmiş bir güvenlik özelliği vardır. Geliştirilmiş güvenlikte, denetimci parolası ve başlatma sırası, CMOS bellek ve sistem programlarını saklayan EEPROM biriminden ayrı, çok iyi korunan, kalıcı bir güvenlik EEPROM biriminde saklanır. Denetimci parolanız ve başlatma sıranız geliştirilmiş güvenlik EEPROM biriminde koruma altına alındığında, bilgisayarınızın pili bitse ya da çıkarılsa bile silinmeden kalır.

Geliştirilmiş güvenlik yalnızca sistem programları güncellenirken etkinleştirilebilir ya da erksizleştirilebilir. Geliştirilmiş güvenliğin etkinleştirilmesine ilişkin yordamın açıklaması için bkz. “Geliştirilmiş güvenliğin etkin ya da erksiz kılınması” sayfa 58.

Geliştirilmiş güvenlik etkinse ve denetimci parolası ayarlamadıysanız, bilgisayarınız geliştirilmiş güvenlik etkin değilmiş gibi işler.

Geliştirilmiş güvenlik etkinse ve denetimci parolası ayarladıysanız, bilgisayarınız aşağıdaki gibi işler:

- Güvenlik EEPROM biriminin içeriği (denetimci parolanız ve önyükleme sıranız) pil gücünün kesilmesi ya da CMOS belleğin bozulmasına karşı korunur.
- Güvenlik EEPROM birimi, bilgisayarınız açıldıktan ve sistem programları başlatma yordamlarını tamamladıktan sonra kilitleneceği için, yetkisiz erişime karşı korunur. Güvenlik EEPROM birimi kilitlendikten sonra, bilgisayar kapatılıp yeniden açılıncaya kadar hiçbir yazılım uygulaması ya da sistem yazılımı bu birimde okuma ya da yazma işlemi yapamaz. Bu, iletişim ağı ortamında bilgisayarınızda bazı işlevlerin uzaktan gerçekleştirilmesini önleyebilir.

Bilgisayarınızdaki sistem programları için ek bir koruma önlemi daha vardır. Olağan koşullarda, sistem programlarını içeren EEPROM biriminin tüm içeriği bir *yazılım kilidiyle* korunur. Yazılım kilidi, iletişim ağı ortamında Remote Administration (Uzaktan Yönetim) yardımcı programının çalışmasına olanak sağlar. Geliştirilmiş güvenlik buna bir de *donanım kilidi* ekler. Donanım kilidiyle, bilgisayarınız açıldıktan ve sistem programlarının başlatma yordamları tamamlandıktan sonra, Remote Administration güncelleme yardımcı programı kilitlenir ve bilgisayar kapatılıp yeniden açılıncaya ve denetimci parolası girilinceye kadar bu kilit açılmaz. Bu kilidin, iletişim ağı ortamına bağlı olan bilgisayarınızın sistem programlarının uzaktan güncellenmesini önleyeceğini unutmayın. Bu güncelleme yardımcı programının kilidinin açılması için, bilgisayarınızın başında, açıp kapatacak ve denetimci parolasını girecek birinin bulunması gerekir.

- Bilgisayarınızın kasa açılırsa, kasa kurcalaması algılama özelliği sizi uyarır. Bu özellik, kasa açıldığında bilgisayarınız açık da olsa, kapalı da olsa çalışır. Kasa açıldıysa, ekranda denetimci parolası istemi görüntülenir ve denetimci parolanız girilinceye kadar bilgisayar bekleme konumunda kalır.
- Geliştirilmiş olmayan güvenlikte de olduğu gibi, yapılanış ayarlarınız korunur. Denetimci parolanız girilmeden Configuration/Setup Utility programında ayarlar değiştirilemez. Bu nedenle, bir DIMM bellek biriminin çıkarılması gibi, sistem programlarının bilgisayar donanımında saptadığı her türlü değişiklik için, denetimci parolası girilinceye kadar yapılanış hatası verilir.

Geliştirilmiş güvenliğin etkin ya da erksiz kılınması: Geliştirilmiş güvenlik yalnızca, bilgisayarınızın sistem programları güncellenirken etkinleştirilebilir ya da erksizleştirilebilir.

Geliştirilmiş güvenliği etkinleştirmek ya da erksizleştirmek için:

1. Bilgisayarınızın A sürücüsüne bir sistem programı güncelleme disketi takın. Sistem programı güncellemelerine İnternet'ten erişebilirsiniz.
2. Bilgisayarı açın. Bilgisayarınız zaten açıksa, kapatıp yeniden açmanız gerekir.
3. Güncelleme başlar, bilgisayarınız bir süre durur ve (denetimci parolası ayarladıysanız) denetimci parolanızı girmeniz istenir. Denetimci parolası girilinceye kadar bilgisayar hiç bir işlem yapmadan durur.
4. Denetimci parolası girildiğinde, güncelleme disketi çalışmaya devam eder ve bir aşamada geliştirilmiş güvenliği etkinleştirme ya da erksizleştirme seçeneklerini sunar. Seçiminiz Configuration/Setup Utility programının System Security menüsüne otomatik olarak kaydedilir.

Geliştirilmiş güvenlikle korunan denetimci parolası ayarlanması,

değiştirilmesi ve silinmesi: Geliştirilmiş güvenlik tarafından korunan denetimci parolası ayarlamak, değiştirmek ya da silmek için aşağıdakileri yapın:

1. Bağlı tüm aygıtları ve bilgisayarı kapatın.
2. Güvenlik, bilgisayara bağlı tüm kabloların çıkarılması ve kasanın açılmasına ilişkin yönergeler için bkz. *Installing Options in Your Personal Computer*.
3. Sistem devre kartı üzerinde 7 olarak imli atlatma düzeneğinin yerini bulun. Düzeneğin yerini bulmak için, bilgisayarın içindeki sistem devre kartı etiketine bakın. Anahtarı **ON** konumuna getirin. (Bunun için **ON** tarafından anahtarı bastırın.)
4. Configuration/Setup Utility programında denetimci parolanızı belirleyin, değiştirin ya da silin. Yönergeler için bkz. "Denetimci parolası ayarlanması ve değiştirilmesi" sayfa 74 ya da "Denetimci parolasının silinmesi" sayfa 76.

Not: Denetimci parolanızı değiştirebilmek ya da silebilmek için parolayı bilmeniz gerekir.

5. Parolanızı ayarladıktan, değiştirdikten ya da sildikten sonra anahtarı yeniden **OFF** (Kapalı) konumuna getirin.
6. Kasayı kapatın ve bilgisayarı açın.

Geliştirilmiş güvenlikle korunan, kaybolan ya da unutulmuş denetimci parolasının silinmesi:

Dikkat

Geliştirilmiş güvenlik özelliği etkinken, denetimci parolanızı güvenli bir yere kaydetmeniz çok büyük önem taşır. Denetimci parolanızı unutur ya da kaybederseniz, Configuration/Setup Utility programına yeniden erişebilmeniz için bilgisayarınızın sistem devre kartının değiştirilmesi gerekir.

Sistem programlarının güncellenmesi

Sistem programları, tüm IBM bilgisayarlarında yerleşik olarak bulunan temel yazılım katmanıdır. Bunlar, açılışta otomatik sına (POST), temel giriş/çıkış sistemi (BIOS) kodu ve Configuration/Setup Utility'dir (Yapılanış/Ayar Yardımcı Programı). POST, bilgisayarınızı her açışınızda otomatik olarak gerçekleştirilen bir sına ve yordamlar grubudur. BIOS, diğer yazılım katmanlarından gelen yönergeleri bilgisayar donanımının anlayabileceği yönergelere dönüştüren yazılım katmanıdır. Configuration/Setup Utility programı, bilgisayarınızın yapılanış ve ayarlarını görüntülemenize ve değiştirmenize olanak sağlar.

Geçmişte, sistem programları, sistem devre kartında yer alan bir salt okunur bellek (ROM) biriminde bulunurdu. POST yordamlarını, BIOS yönergelerini ve "Configuration/Setup Utility" programını güncellemek istediğinizde, bilgisayarı açmanız ve modülleri ya da sistem devre kartını değiştirmeniz gerekiyordu. Artık sistem programları, *hızlı bellek* olarak da bilinen bir *EEPROM* (*Electrically Erasable Programmable Read-Only Memory; Elektriksel Olarak Silinebilir Programlanabilir Salt Okunur Bellek*) biriminde saklanmaktadır. Bu birimin içeriği bir düncelleme disketiyle kolayca güncellenebilir. Sistem programlarının bulunduğu EEPROM biriminin güncellenmesi işlemine *BIOS güncellemesi* denmektedir.

Kalitenin artırılmasına yönelik sürekli çalışmanın bir parçası olarak, IBM sistem programlarında değişiklik ve geliştirmeler yapılabilir. Güncellemeler yayınlandıklarında, World Wide Web'de, <http://www.ibm.com/pc/us/desktop/> adresinde ya da PC Company BBS'sinde diskete yüklenebilir kütükler olarak kullanıma sunulur. Web sitesinde ya da BBS'de yapılan güncellemeler NZKTnnA.EXE biçimde kütük adıyla kullanıma sunulur; burada nn sürüm numarasıdır. Aşağı yüklenen kütüklerin arasındaki bir README (Benioku) kütüğü, sistem programı güncellemelerinin kullanılmasına ilişkin yönergeler içermektedir. Sistem programlarını güncelleme disketiyle güncellerken, aşağıdakilere dikkat edin:

Denetimci parolası ayarladıysanız, bilgisayarınız durur ve denetimci parolasını ister. Parola girilmedikçe güncelleme işlemi başlamaz. Denetimci parolası ayarladıysanız,

sistem programlarının güncellenmesi yalnızca, bilgisayarı kapatıp açarsanız gerçekleşir.

Bilgisayarınız bir iletişim ağına bağlıysa, sistem programları IBM LANClient Control Manager gibi bir ağ yönetimi yazılımı kullanılarak uzaktan da güncellenebilir. Daha fazla bilgi için bkz. “Uzaktan denetim” sayfa 54.

Önemli bilgiler - hızlı ROM kurtarma yordamı

POST/BIOS güncellemesi sırasında güç kesilirse, bilgisayar doğru biçimde yeniden başlayamayabilir (önyüklemeye yapamayabilir). Böyle bir durumda, kurtarmak için aşağıdaki yordamı izleyin:

1. Bilgisayarı kapatın.
2. Bilgisayarın kapağını çıkarın. Güvenlik bilgileri ve kapağın açılmasına ilişkin yordamlar için bkz. *Installing Options in Your Personal Computer*
3. Sistem devre kartındaki sekiz anahtarın bulunduğu sırayı bulun. Bilgisayar kapağının iç tarafındaki bir etikette anahtarların çizimini bulunur. ROM kurtarma atlatma düzeneği 5 numaralı anahtardır.
4. ROM kurtarma işlevini etkinleştirmek için, anahtarı açın ((ROM kurtarma kipi).
5. POST/BIOS güncelleme disketini A sürücüsüne takın.
6. Bilgisayarı açın ve *flash update* için ekrana gelen yönergeleri izleyin.
7. Güncelleme oturumu sona erdiğinde bilgisayarı kapatın ve disketi A sürücüsünden çıkarın.
8. Anahtarı OFF (Kapalı) konumuna (olağan ROM işletimi) alın.
9. Kapağı yerine takın ve çıkardığınız tüm kabloları yerlerine bağlayın.
10. İşletim sistemini yeniden başlatmak için bilgisayarı açın.

Bölüm 5. Yapılanış/Ayar yardımcı programının kullanılması

Configuration/Setup Utility programı (Yapılanış/Ayar yardımcı programı) bilgisayarınızın EEPROM (electrically erasable programmable read-only memory; elektriksel olarak silinebilir programlanabilir salt okunur bellek) biriminde saklanır. Kullandığınız işletim sistemi ne olursa olsun, bilgisayarınızın yapılanışını ve ayarlarını görüntülemek ve değiştirmek için Configuration/Setup Utility programını kullanabilirsiniz. Bununla birlikte, işletim sisteminde seçtiğiniz ayarlar, Configuration/Setup Utility programındaki benzer ayarları geçersiz kılabilir.

Aşağıda, Configuration/Setup Utility programının ana menüsünde görüntülenen seçenekler listelenmiştir.

- System Summary
- Product Data
- Devices and I/O Ports
- Start Options
- Date and Time
- System Security
- Advanced Setup
- ISA Legacy Resources
- Power Management

Bu bölüm aşağıdaki kısımlardan oluşur:

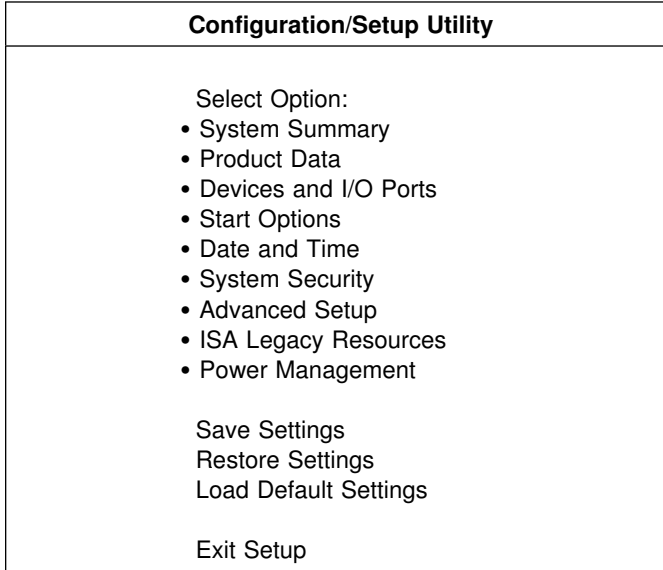
- “Programın başlatılması ve kullanılması” sayfa 64: Configuration/Setup Utility programının başlatılmasına, kullanılmasına ve programdan çıkılmasına ilişkin bilgileri içerir.
- “En sık kullanılan yordamlara ilişkin yönergeler” sayfa 68: daha genel bazı yapılanış görevlerinin gerçekleştirilmesine ilişkin daha ayrıntılı yönergeler ve bilgiler içerir.
- “Yapılanış/Ayar yardımcı programı seçenek çizelgeleri” sayfa 83: Configuration/Setup Utility Programındaki tüm öğelerin açıklamalarını içerir.
- “İletişim ağına ilişkin ayarlara hızlı başvuru” sayfa 100: bilgisayarınızın iletişim ağına ilişkin ayarlarının etkinleştirilmesine ilişkin adım adım kısa yönergeler içerir.

Programın başlatılması ve kullanılması

Configuration/Setup Utility programını başlatmak için:

1. Bilgisayarınızı açın. Bu yordama başladığınızda bilgisayar açıksa, işletim sistemini sona erdirip bilgisayarı kapatmanız ve tüm kullanım göstergeler ışıkları sönmüncüye kadar birkaç saniye bekleyip bilgisayarı yeniden başlatmanız gerekir. (Bilgisayarı yeniden başlatmak için **Ctrl+Alt+Del** tuş bileşimini kullanmayın.)
2. Başlatma sürecinde ekranın sol alt kenarında Configuration/Setup Utility programı istemi görüntülediğinde **F1** tuşuna basın. (Configuration/Setup Utility istemi yalnızca birkaç saniye görüntülenir. **F1** tuşuna çabuk basmanız gerekir.)
3. Denetimci parolası *ayarlamadıysanız*, Configuration/Setup Utility menüsü görüntülenir. Denetimci parolası belirlediyseniz, parola istemine denetimci parolasını yazıp **Enter** tuşuna basıncaya kadar Configuration/Setup Utility menüsü görüntülenmez. Daha fazla bilgi için bkz. "Açılış parolası kullanılması" sayfa 69 ve "Denetimci parolası kullanılması" sayfa 73.

Ekranda gördüğünüz menü burada gösterilen menüden biraz farklı olabilir, ancak aynı şekilde işlev görür.



Ayarların görüntülenmesi ve değiştirilmesi

Configuration/Setup Utility menüsünde, sistem yapısını başlıklarını gösteren öğelerin listesi yer alır. Bir menü öğesinin yanında madde imi (•) bulunması, ek bir menünün olduğunu gösterir. Bir menü öğesinin yanında sağa bakan bir ok (►) bulunması, o öğede değişiklik yapıldığını ya da Configuration/Setup Utility programının bir hata saptadığını ve düzeltme girişiminde bulunduğunu gösterir. Ayrıca, yanında ► bulunan bir menü öğesinden sonra bir ek menü görüntülenebilir. Bir menü öğesinin yanında yıldız imi (*) bulunması, bir sistem kaynağı çakışması olduğunu gösterir. Bilgisayarınızın doğru çalışması için, Configuration/Setup Utility programından çıkmadan önce bu çakışmayı giderin. Sistem kaynağı çakışmalarının giderilmesi ilişkin bilgi ve yönergeler için, *Installing Options in Your Personal Computer* adlı yayına ve kurmak istediğiniz donanım öğesiyle birlikte verilen belgelere bakın.

Configuration/Setup Utility programı ile çalışırken klavyeyi kullanmanız gerekir. Çeşitli görevlerin gerçekleştirilmesinde kullanılan tuşlar için, izleyen çizelgeye bakın.

Tuşlar	İşlevleri
↑ ↓	İstediğiniz öğe vurgulanıncaya kadar menü öğeleri arasında hareket etmek için bu ok tuşlarını kullanın.
← →	Bir menü öğesinin seçeneklerini görüntülemek ve seçenekler arasında geçiş yapmak için bu ok tuşlarını kullanın.
Enter	Vurgulanan bir menü öğesini seçmek için bu tuşa basın.
Esc	Bir menüdeki ayarları görüntüledikten ya da değişiklik yaptıktan sonra menüden çıkmak için bu tuşa basın.
+	Bazı menülerde bir ayarın sayısal değerini artırmak için bu tuşu kullanın.
-	Bazı menülerde bir ayarın sayısal değerini azaltmak için bu tuşu (eksi ya da kısa çizgi) kullanın.
0-9	Bazı menülerde bir ayarın sayısal değerini değiştirmek için bu sayı tuşlarını kullanın.
F1	Seçili olan bir menü öğesine ilişkin yardım için bu tuşa basın.
F9	Seçili bir menü öğesinin ayarını değiştirip sakladıysanız ve değişiklikten önce etkin olan değeri geri yüklemek istiyorsanız bu tuşa basın.
F10	Seçilen bir menü öğesine ilişkin ayar için varsayılan değeri kullanmak istiyorsanız, bu tuşa basın.

Not: Yukarıdaki tuşların tümü her menüde etkin değildir; etkin tuşlar her ekranın altında gösterilir.

Configuration/Setup Utility menülerinde, deęiřtirebileceęiniz yapılanıř bilgileri [] gibi, köřeli ayraç içinde görüntülenir. Köřeli ayraç içinde olmayan bilgileri deęiřtiremezsiniz.

Yapılanıř Seçeneklerinin Saklanmasına İliřkin Önemli Bilgiler

Bilgisayarınıza donanım ekledięiniz ya da çıkardıęınız ya da parola sildięiniz çoęu durumda BIOS (basic input/output system; temel giriř/çıkıř sistemi) bu deęiřiklikleri saptar ve yapılanıřı otomatik olarak günceller. Bilgisayar yapılanıř ayarlarını otomatik olarak deęiřtirse de, yeni yapılanıřın etkinleřmesi için bu deęiřiklikleri Configuration/Setup Utility'de saklamanız gerekir. Yeni ayarları saklamazsanız, iřletim sisteminiz bařlamaz. Donanım ekledikten, çıkardıktan ya da parola sildikten sonra yapılanıřı saklamak için ařaęıdaki adımları izleyin.

1. Bilgisayarı açtıęınızda, ekranın sol üst köřesinde bellek sayımı durduktan sonra, yapılanıřta deęiřiklik yapıldıęını belirten bir hata iletisi yaklaşık 30 saniye süreyle görüntülenir. Yapılanıř hata iletisi görüntüden kalktıktan sonra POST Startup Errors (Otomatik Sınama Bařlatma Hataları) ekranı görüntülenir ve **Continue** (Devam) ya da **Exit Setup** (Ayardan Programından Çıkıř) seçenekleri arasında seçim yapmanız istenir. **Continue** (Devam) seçeneęini seçin. (**Exit Setup** seçeneęini seçerseniz, bařka bir hata iletisi görüntülenir.)
2. Yapılanıř deęiřiklięinin yapıldıęı menü kategorisinin yanında saęa bakan bir ok (►) ile birlikte Configuration/Setup Utility programı menüsü görüntülenir. Yeni yapılanıř ayarlarını görüntülemek isterseniz bu menü öęesini seçin ve ardından Configuration/Setup Utility programına dönmek için **Esc** tuřuna basın.
3. Configuration/Setup Utility menüsünde **Save Settings** (Ayarları Sakla) seçeneęini seçin.
4. Configuration/Setup Utility programından çıkmak için **Esc** tuřuna basın ve ekrana gelen yönergeleri izleyin.

Programdan Çıkış

Configuration/Setup Utility programında ayarları görüntülemeniz ya da değiştirmeniz tamamlandığında programdan çıkmak için şu adımları izleyin:

1. Configuration/Setup Utility menüsüne dönmek için **Esc** tuşuna basın.
(Programda nerede olduğunuza bağlı olarak, Configuration/Setup Utility program menüsüne dönmek için **Esc** tuşuna birkaç kez basmanız gerekebilir).
2. Configuration/Setup Utility program menüsünden çıkmadan önce tüm ayarları görüntülendikleri şekilde saklamak istiyorsanız **Save Settings** (Ayarları Sakla) seçimini yapın. Bu işlemi yapmazsanız ayarlarınız saklanmaz.
3. Configuration/Setup Utility programı menüsünde **Esc** tuşuna basın ve ekrana gelen yönergeleri izleyin.

En sık kullanılan yordamlara ilişkin yönergeler

Bu kısımda, bilgisayarınızın en çok kullanılan yapılış ve ayar yordamlarından bazılarına ilişkin adım adım yönergeler bulunur.

Sistem özeti görüntülenmesi

Configuration/Setup Utility programını, bilgisayarınızda kurulu aksam ve özelliklerin özeti görüntülemek için kullanabilirsiniz. Sistem özeti görüntülemek için:

1. Configuration/Setup Utility programını başlatın (bkz. "Programın başlatılması ve kullanılması" sayfa 64).
2. Configuration/Setup Utility menüsünde **System Summary** (Sistem Özeti) seçeneğini seçin. System Summary (Sistem Özeti) ekranı görüntülenir.

Görüntülenen ekran, bilgisayarınızın modeline ve yapılışına bağlı olarak burada gösterilen ekrandan biraz farklı olabilir.

System Summary	
Processor	Pentium III
Processor speed	400 MHz ⁷
Cache size	512 KB
Cache state	Enabled
System memory	64 MB
Memory type	ECC
Video controller	S3 Incorporated. Trio3D (or other AGP adapter)
Ethernet support	Enabled
Audio support	Enabled
Diskette drive A:	1.44 MB, 3.5Ü
Diskette drive B:	Not Installed
IDE CD-ROM drive 0	Installed
Hard Disk drive 1	Not Installed
Hard disk drive 2	Not Installed
Hard disk drive 3	Not installed

⁷ MHz birimi uygulama başarımını değil, bilgisayarın iç saat hızını gösterir; uygulama başarımını etkileyen daha pek çok etken vardır.

Tarih ve saatin ayarlanması

Bilgisayarınızda tarih ve saati işleyen bir iç saat bulunur. Bilgisayarınız kapalıyken bir pil bu saati etkin tutar.

Tarih ve saati ayarlamak için:

1. Configuration/Setup Utility programını başlatın (bkz. "Programın başlatılması ve kullanılması" sayfa 64).
2. Configuration/Setup Utility menüsünde **Date and Time** (Tarih ve Saat) seçeneğini seçin.
3. İlgili alanlara tarih ve saati yazın.
4. Configuration/Setup Utility menüsüne dönmek için **Esc** tuşuna basın.
5. Programdan çıkmadan önce Configuration/Setup Utility program menüsünde **Save Settings** (Ayarları Sakla) seçeneğini seçin ve **Enter** tuşuna basın.
6. Configuration/Setup Utility programından çıkmak için **Esc** tuşuna basın ve ekrana gelen yönergeleri izleyin.

Ayrıca işletim sisteminizin de tarih ve saati ayarlama işlevi olabilir. Ek bilgi edinmek için işletim sisteminizin belgelerine bakın.

Açılış parolası kullanılması

Açılış parolası, yetkili olmayan kişilerin bilgisayarınızda saklanan bilgilere erişmesini önler. Açılış parolası ayarlanmanız zorunlu değildir; ancak ayarlarsanız bilgisayarınıza kimlerin erişebileceğini denetleyebilirsiniz. Bir açılış parolası ayarlandığında, bilgisayar açıldığında görüntülenen parola istemine bu parolayı girmeniz gerekir.

Açılış parolası ayarladığınızda, aşağıdaki üç açılış parolası kipinden birisini seçebilirsiniz:

On Parola istemi için On (Açık) kipini seçerseniz, bilgisayar açıldığında açılış parolasını girmeniz istenir. Doğru parola girilinceye kadar sistem başlamaz ve klavye kilitli kalır. Varsa, fare kapısına bağlı fare de kilitli kalır. Fare dizisel kapağına bağlıysa, parola ayarlanmış olsa bile, bilgisayar başlatıldığında etkinleşir.

Not: Remote Administration (Uzaktan Yönetim) özelliği etkinse, **On** kipini seçemezsiniz. Bu durumda, **Dual** (İkili) kipini seçmeniz gerekir. **Remote Administration** özelliği etkinken **On** kipi seçilirse, açılış parolası otomatik olarak **Dual** kipiye ayarlanır.

Off

Gözetimsiz başlama kipi de denilen parola istemi Off (Kapalı) kipindeyken, bilgisayar açıldığında açılış parolasını girmeniz istenmez.

Bilgisayar, işletim sistemini başlatır. Bununla birlikte, fare kapısına bağlı fare varsa, aşağıdaki kutuda yer alan metne bakın.

Fare kullanıcıları için önemli bilgiler

Buradaki bilgiler, fare kapısına bağlı bir fare kullanan kullanıcılar için geçerlidir; fare dizisel kapağına bağlıysa, parola istemi Off kipi etkilenmez.

Parola istemi Off kipi, bilgisayarın fare bağlı olup olmadığını saptamasını önler. Bu kipte fare aygıtı sürücüsü CONFIG.SYS ya da AUTOEXEC.BAT kütükleriyle otomatik olarak yüklenmeyeceğinden, fare kapısının geçersiz kılındığını bildiren bir hata ileti görüntülenir ve bilgisayar kilitlenir. İşletim sisteminin hata iletiyi görüntülemeden yüklenmesini sağlamak için, aşağıda işletim sisteminize ilişkin bilgileri okuyun.

OS/2 kullanıyorsanız, parola istemi Off kipini etkinleştirmeden önce aşağıdakilerden birini yapın:

- CONFIG.SYS kütüğünü, aygıt sürücüsü hatasında işletim sisteminin durmayacağı biçimde düzenleyin. Bunu yapmak için, "PAUSEONERROR=NO" komutunu CONFIG.SYS kütüğünün üst satırlarından birisine yazın.

Ya da

- Fare sürücüsüne ilişkin deyiimi CONFIG.SYS kütüğünden kaldırın.

Windows NT, Windows 95 ya da Windows 98 kullanıyorsanız, aşağıdakileri yapın:

- Bilgisayar başlatılıp fare kapısının erksiz olduğunu belirten hata ileti görüntülendiğinde, klavyeyi etkinleştirmek için açılış ya da denetimci parolasını girin. Daha sonra, klavyeyi kullanarak Do not display this message in the future (Bundan sonra bu iletiyi görüntüleme) onay kutusuna onay imi koyun.

İşletim sistemi, parola istemi Off kipinde başlatıldığında klavye kilitli kalır. Varsa, fare kapısına bağlı fare de kilitli kalır.

Bu kipte parola yazmanız için istemde bulunulmasa da, POST tamamlandıktan sonra, istediğiniz zaman (işletim sistemi yüklendikten sonra bile) açılış parolanızı ya da denetimci parolanızı yazabilirsiniz. Parola girerseniz klavye kilidi açılır, ancak fare kapısına bağlı olan fare kilitli kalır.

Parola istemi Off kipi, gözetimsiz çalışan ağ sunucuları ve diğer bilgisayarlar için kullanışlıdır. Herhangi bir güç kesilmesi durumunda, güç yeniden geldiğinde bilgisayar işletmenin herhangi bir işlem yapmasına gerek kalmadan otomatik olarak yeniden başlar ve bu kipte çalışmaya devam eder.

Dual

Parola istemi Dual (İkili) kipinde, bilgisayarın başlatma davranışı, açma/kapama düğmesine basılarak ya da modem ve süreölçer gibi bir aygıtla gözetimsiz olarak başlatılmasına göre değişir.

Bilgisayarı açma/kapama düğmesini kullanarak başlatırsanız, bilgisayar parola istemi On (Açık) kipinde olduğu gibi çalışır. Daha fazla bilgi için bkz. sayfa 69.

Bilgisayar LAN üzerinden uzaktan başlatma gibi gözetimsiz bir yöntemle başlatılırsa, parola istemi Off (kapalı) kipinde olduğu gibi çalışır. Ek bilgi için bkz. sayfa 70.

Hem açılış parolası, hem de denetimci parolası ayarladıysanız, *bilgisayarınızı başlattığınızda görüntülenen* parola istemine bu parolalardan herhangi birini girebilirsiniz. Bununla birlikte, Configuration/Setup Utility programında herhangi bir ayarı değiştirmek isterseniz, *Configuration/Setup Utility programına erişmeyi denediğinizde görüntülenen* parola istemine denetimci parolasını yazmanız gerekir. Bu parola istemine açılış parolanızı yazarsanız, Configuration/Setup Utility programında sınırlı ölçüde bilgi görüntüleyebilirsiniz, ancak hiçbir ayarı değiştiremezsiniz.

Parolanız yazılırken ekranda görünmez. Yanlış bir parola yazarsanız, bunu belirten bir ileti görüntülenir.

Parolayı üst üste üç kez yanlış yazarsanız, bilgisayarı kapatıp yeniden başlatmanız gerekir. Parolayı doğru olarak yazdığınızda, klavye ve farenin kilidi açılır ve bilgisayar olağan biçimde çalışmaya başlar.

Açılış parolası ayarlanması ve değiştirilmesi: Açılış parolası ayarlamak ya da değiştirmek için Configuration/Setup Utility programını kullanın. Bu parola için en çok yedi karakterden (A–Z, a–z ve 0–9) oluşan bir bileşim kullanabilirsiniz.

Parola ayarlamak için sayısal tuş takımını kullanamazsınız; ancak alfasayısal tuş takımının üst kısmındaki sayı tuşlarını kullanabilirsiniz.

Dikkat: Açılış parolanızı güvenli bir yere kaydedin. Açılış parolası ayarladığınızda, parolayı kullanmadan klavyeyi ve fareyi etkinleştiremezsiniz. Parolanızı kaybeder ya da unutursanız, bilgisayarınızın kasasını açıp sistem kartındaki bir atlatma düzeneğinin konumunu değiştirmeden parolayı değiştiremez ya da silemezsiniz.

Daha fazla bilgi için bkz. “Unutulan ya da kaybolan denetimci parolasının silinmesi” sayfa 76.

Açılış parolasını belirlemek ya da değiştirmek için:

1. Configuration/Setup Utility programını başlatın (bkz. “Programın başlatılması ve kullanılması” sayfa 64).
2. Configuration/Setup Utility menüsünde **System Security** (Sistem Güvenliği) seçeneğini kullanın.
3. **Power-On Password** (Açılış Parolası) seçeneğini seçin.
4. Parolanızı yazıp aşağı ok (↓) tuşuna basın.
5. Parolanızı yeniden yazın.
6. **Password Prompt** (Parola İstemi) alanında **Off** (Açık), **On** (Kapalı) ya da **Dual** (İkili) seçeneğini seçin. Seçenekler arasında geçiş yapmak için Sol Ok (←) tuşuna ya da Sağ Ok (→) tuşuna basın.

Not: Remote Administration (Uzaktan Yönetim) özelliği etkinse, **On** kipini seçemezsiniz. Bu durumda, **Dual** (İkili) kipini seçmeniz gerekir. **Remote Administration** özelliği etkinken **On** kipi seçilirse, açılış parolası otomatik olarak **Dual** kipine ayarlanır.

7. **Change Power-On Password** (Açılış Parolasını Değiştir) seçeneğini seçin ve ekrana gelen yönergeleri izleyin.
8. “Configuration/Setup Utility” menüsüne dönmek için **Esc** tuşuna iki kez basın.
9. Programdan çıkmadan önce Configuration/Setup Utility programı menüsünde **Save Settings** (Ayarları Sakla) seçeneğini seçin.
10. Configuration/Setup Utility programından çıkmak için **Esc** tuşuna basın ve ekrana gelen yönergeleri izleyin.

Açılış parolasının silinmesi: Açılış parolasını silmek için Configuration/Setup Utility programını kullanın.

Açılış parolasını silmek için:

1. Configuration/Setup Utility programını başlatın (bkz. “Programın başlatılması ve kullanılması” sayfa 64).
2. Configuration/Setup Utility menüsünde **System Security** (Sistem Güvenliği) seçeneğini kullanın.
3. **Power-On Password** (Açılış Parolası) seçeneğini seçin.
4. **Delete Power-On Password** (Açılış Parolasını Sil) seçeneğini seçin ve ekrana gelen yönergeleri izleyin.

5. "Configuration/Setup Utility" menüsüne dönmek için **Esc** tuşuna iki kez basın.
6. Programdan çıkmadan önce Configuration/Setup Utility programı menüsünde **Save Settings** (Ayarları Sakla) seçeneğini seçin.
7. Configuration/Setup Utility programından çıkmak için **Esc** tuşuna basın ve ekrana gelen yönergeleri izleyin.

Denetimci parolası kullanılması

Önemli

Bilgisayarınızda geliştirilmiş güvenlik özelliğini etkinleştirdiyseniz, denetimci parolasına ilişkin önemli bilgiler için bkz. "Geliştirilmiş güvenlik" sayfa 57.

Geliştirilmiş güvenlik etkinken, denetimci parolanızı güvenli bir yere kaydetmeniz çok büyük önem taşır. Denetimci parolanızı unutur ya da kaybederseniz, Configuration/Setup Utility programına yeniden erişebilmemiz için bilgisayarınızın sistem kartının değiştirilmesi gerekir.

Denetimci parolası ayarlanması, yetkisiz kişilerin Configuration/Setup Utility programındaki ayarları değiştirmelerini önler. Denetimci parolası ayarlandığında, Configuration/Setup Utility programındaki ayarları değiştirebilmeniz için, Configuration/Setup Utility programına erişmek istediğinizde görüntülenen parola istemine denetimci parolasını girmeniz gerekir.

Birden çok bilgisayarın bakımı sizin sorumluluğunuzdaysa, bir denetimci parolası kullanmak isteyebilirsiniz.

Denetimci parolası ayarlarsanız, Configuration/Setup Utility programına erişmek istediğinizde bir parola istemi görüntülenir. Parolanız yazılırken ekranda görünmez. Yanlış bir parola yazarsanız, bunu belirten bir ileti görüntülenir. Parolayı üst üste üç kez yanlış yazarsanız, bilgisayarı kapatıp yeniden başlatmanız gerekir. Doğru parolayı yazdığınızda Configuration/Setup Utility menüsü görüntülenir.

Hem açılış parolası, hem de denetimci parolası ayarlanırsa, *bilgisayarınızı başlattığınızda* görüntülenen parola istemine bu parolalardan herhangi birisini yazabilirsiniz. Bununla birlikte, Configuration/Setup Utility programında herhangi bir ayarı değiştirmek isterseniz, *Configuration/Setup Utility programına* erişmeyi denediğinizde görüntülenen parola istemine denetimci parolasını yazmanız gerekir. Bu parola istemine açılış parolanızı yazarsanız, Configuration/Setup Utility programında sınırlı ölçüde bilgi görüntüleyebilirsiniz, ancak hiçbir ayarı değiştiremezsiniz.

PC 300PL Modellere İlişkin Önemli Bilgiler

PC 300PL model bilgisayarlarda denetimci parolası ayarladıysanız, aşağıdaki bilgileri okuyun.

Configuration/Setup Utility programındaki SystemCare ve Asset ID (Parça Tanıtımı) ayarları, fabrika çıkışında bilgisayarınızda etkinleştirilmiştir. SystemCare ve Asset ID ayarları etkinken denetimci parolası ayarlarsanız, aşağıdakiler gerçekleşir:

- Bilgisayarınızın kasa kurcalama algılayıcısı etkinleştirilir. Bilgisayarınızın kapağını her açışınızdan sonra kapağı kapatıp bilgisayarı çalıştırdığınızda, otomatik sınamaya (POST) kapağın açıldığını bildirir. Bilgisayarın ekranında görüntülenen bu ileti POST 176 iletisidir.
İletiyi geçmek için, doğru denetimci parolasını girmeniz gerekir.
- Parça güvenliği özelliğiyle korunan bileşenlerden biri bilgisayardan çıkarıldıktan sonra bilgisayar açıldığında, bir POST iletisi parça çıkarıldığını size bildirir. Bu bileşenler sistem bellek birimleri ve mikroişlemci gibi bileşenlerdir. Görüntülenen ileti POST 177 iletisidir.
İletiyi geçmek için, doğru denetimci parolasını girmeniz gerekir.
- Bilgisayar, Parça Tanıtımı bilgilerini okuyan bir erişim denetimi noktasından geçtikten sonra açıldığında, PC'nin yerinden hareket ettirilmesi yetki dışı ise, bir POST iletisi görüntülenerek, sistem denetimcisine bir güvenlik ihlali olduğunu bildirir. İletiyi geçmek için, doğru denetimci parolasını girmeniz gerekir.

Denetimci parolası ayarlanması ve değiştirilmesi: Denetimci parolasını belirlemek ya da değiştirmek için Configuration/Setup Utility programını kullanın. Bu parola için en çok yedi karakterden (A–Z, a–z ve 0–9) oluşan bir bileşim kullanabilirsiniz.

Dikkat

Denetimci parolanızı güvenli bir yere kaydedin. Denetimci parolasını kaybeder ya da unutursanız, Configuration/Setup Utility'ye erişemez ve denetimci parolasını değiştiremez ya da silemezsiniz. Parolanızı kaybeder ya da unutursanız, Configuration/Setup Utility programına yeniden erişebilmek için aşağıdaki adımların *birini* izlemeniz gerekir:

1. Geliştirilmiş güvenlik erksizse (varsayılan ayar), bilgisayarın kasasını açmanız ve sistem devre kartındaki bir atlatma düzeneğinin konumunu değiştirmeniz gerekir. (Ek bilgi için bkz. "Unutulan ya da kaybolan denetimci parolasının silinmesi" sayfa 76.)
2. Geliştirilmiş güvenlik etkinse, bilgisayarınızın sistem devre kartını değiştirmeniz gerekir.

Denetimci parolası ayarlamak ya da değiştirmek için:

1. Configuration/Setup Utility programını başlatın (bkz. "Programın başlatılması ve kullanılması" sayfa 64).
2. Configuration/Setup Utility menüsünde **System Security** (Sistem Güvenliği) seçeneğini kullanın.
3. **Administrator Password** (Denetimci Parolası) seçeneğini seçin.
4. Parolanızı yazıp aşağı ok (↓) tuşuna basın.
5. Parolanızı yeniden yazın.
6. **Power-On Password Changeable by User** (Açılış Parolası Kullanıcı Tarafından Değiştirilebilir) alanında **Yes** (Evet) ya da **No** (Hayır) seçeneğini seçin. Seçenekler arasında geçiş yapmak için sol ok (←) ya da sağ ok (→) tuşuna basın. (**Yes** seçeneğini kullanırsanız ve denetimci parolası ayarlandıysa, denetimci parolası girilmeden açılış parolası değiştirilebilir. **No** seçeneğini seçerseniz ve denetimci parolası ayarlandıysa, denetimci parolası girilmeden açılış parolası değiştirilemez.)
7. **Change Administrator Password** (Denetimci Parolasını Sil) seçeneğini seçin ve ekrana gelen yönergeleri izleyin.
8. Configuration/Setup Utility menüsüne dönünceye kadar **Esc** tuşuna basın.
9. Programdan çıkmadan önce Configuration/Setup Utility programı menüsünde **Save Settings** (Ayarları Sakla) seçeneğini seçin.
10. Configuration/Setup Utility programından çıkmak için **Esc** tuşuna basın ve ekrana gelen yönergeleri izleyin.

Denetimci parolasının silinmesi: Denetimci parolasını silmek için Configuration/Setup Utility programını kullanın.

Denetimci parolasını silmek için:

1. Configuration/Setup Utility programını başlatın (bkz. "Programın başlatılması ve kullanılması" sayfa 64).
2. Configuration/Setup Utility menüsünde **System Security** (Sistem Güvenliği) seçeneğini kullanın.
3. **Administrator Password** (Denetimci Parolası) seçeneğini seçin.
4. **Delete Administrator Password** (Denetimci Parolasını Sil) seçeneğini seçin ve ekrana gelen yönergeleri izleyin.
5. Configuration/Setup Utility menüsüne dönünceye kadar **Esc** tuşuna basın.
6. Programdan çıkmadan önce Configuration/Setup Utility programı menüsünde **Save Settings** (Ayarları Sakla) seçeneğini seçin.
7. Configuration/Setup Utility programından çıkmak için **Esc** tuşuna basın ve ekrana gelen yönergeleri izleyin.

Unutulan ya da kaybolan denetimci parolasının silinmesi: Bu kısım, geliştirilmiş güvenlik özelliğiyle *korunmayan* denetimci parolalarının kaybedilmesi ya da unutulmasına ilişkin bilgiler içerir.

Geliştirilmiş güvenlik özelliğiyle *korunan* parolaların kaybedilmesine ya da unutulmasına ilişkin bilgi için bkz. "Geliştirilmiş güvenlikle korunan, kaybolan ya da unutulmuş denetimci parolasının silinmesi" sayfa 60.

Geliştirilmiş güvenlik özelliği erksizken denetimci parolanızı kaybeder ya da unutursanız, Configuration/Setup Utility programına yeniden erişebilir duruma gelmek üzere parolayı silmek için, bilgisayarın kapağını açarak sistem devre kartındaki CMOS silme atlatma düzeneğini (*parola* atlatma düzeneği de denir) çıkarmanız gerekir.

Bilgisayar kapağının açılmasına ve atlatma düzeneğinin yerlerinin değiştirilmesine ilişkin yönergeler için bkz. *Installing Options in Your Personal Computer*. CMOS Silme atlatma düzeneğinin yerini bulmak için bilgisayarın içindeki sistem devre kartı etiketine bakın.

Önemli

CMOS Silme atlatma düzeneğinin yerini değiştirirseniz, tüm ayar verileri kaybolacağı için bilgisayarınızı yeniden yapılandırmanız gerekir. Bilgisayarı yeniden yapılandırmak ve yeni parola ayarlamak için Configuration/Setup Utility programını kullanın.

Başlatma sırasının ayarlanması

Bilgisayarınız, sabit disk sürücüsü, disket sürücüsü, CD-ROM sürücüsü gibi aygıtlardan ya da iletişim ağı üzerinden başlatılabilir (önyükleme yapılabilir). Başlatma programı, belirtilen sırada bu aygıtları arar. Başlatma sırasını ayarlamak için Configuration/Setup Utility programı kullanılır.

Not: Diğer aygıtlar hazır değilse, sabit disk sürücüsü varsayılan başlatma aygıtıdır. Bu sürücü Configuration/Setup Utility programı tarafından sağlanan seçeneklerde görünmez.

Başlatma sırasını ayarlamak için:

1. Configuration/Setup Utility programını başlatın (bkz. "Programın başlatılması ve kullanılması" sayfa 64).
2. Configuration/Setup Utility programı menüsünden **Start Options** (Başlatma Seçenekleri) seçeneğini seçin.
3. Start Options menüsünde **Startup Sequence** (Başlatma Sırası) seçeneğini seçin.
4. Sağlanan seçeneklerden sırayı ve aygıtları seçin.
5. **Automatic Power On Startup Sequence** (Otomatik Açılış Başlatma Sırası) özelliği *Enabled* (Etkin) olarak belirlenirse, sağlanan seçeneklerden sırayı ve aygıtları seçin.
6. Configuration/Setup Utility menüsüne dönüncüye kadar **Esc** tuşuna basın.
7. Programdan çıkmadan önce Configuration/Setup Utility program menüsünde **Save Settings** (Ayarları Sakla) seçeneğini seçin ve **Enter** tuşuna basın.
8. Configuration/Setup Utility programından çıkmak için **Esc** tuşuna basın ve ekrana gelen yönergeleri izleyin.

Uzaktan denetimin ayarlanması

Uzaktan denetim özelliğinin etkinleştirilmesi, bilgisayarınızdaki POST/BIOS gibi sistem programlarının bir iletişim ağı sunucusundan uzaktan güncellenmesine olanak sağlar. Bilgisayarınıza denetimci parolası ayarladıysanız, bu parolanın sunucu tarafından girilmesi *gerekmez*. Ağ sunucunuzun, POST ve BIOS güncellemelerini gerçekleştirmek üzere ayarlanmasına ilişkin bilgi için ağ denetimcisine başvurun.

Uzaktan denetim özelliğine erişmek için:

1. Configuration/Setup Utility programını başlatın. Bkz. “Programın başlatılması ve kullanılması” sayfa 64.
2. **System Security** (Sistem Güvenliği) seçeneğini seçin.
3. **Remote Administration** (Uzaktan Denetim) seçeneğini seçin.
4. Enter tuşuna basın.
5. Uzaktan denetim güncellemesini etkinleştirmek için **Enabled** (Etkin) seçeneğini seçin. Erksizleştirmek için **Disabled** (Erksiz) seçeneğini seçin.
6. Configuration/Setup Utility programı ana menüsüne dönünceye kadar **Esc** tuşuna basın.
7. Programdan çıkmadan önce Configuration/Setup Utility programı menüsünde **Save Settings** (Ayarları Sakla) seçeneğini seçin.
8. Configuration/Setup Utility programından çıkmak için **Esc** tuşuna basın ve ekrana gelen yönergeleri izleyin.

Güç yönetimi özelliklerinin ayarlanması

Bilgisayarınız, ekonomik güç kullanımı sağlayan yerleşik yeteneklerle gelir. Bilgisayarınızda bulunan güç yönetimi özellikleri APM (Advanced Power Management; Gelişmiş Güç Yönetimi), ACPI (Advanced Configuration and Power Interface; Gelişmiş Yapılanış ve Güç Arabirimi) BIOS kipleri ve Automatic Power On (Otomatik Açılış) özellikleridir. Bu kısımda bilgisayarınızın Güç Yönetimi özellikleri açıklanmıştır ve bu özelliklerin kullanılmasına ilişkin yönergeler verilmiştir.

Dikkat: Güç yönetimi yetenekleri olmayan bir aygıt, örneğin bir görüntü birimi, düşük enerji durumunda çalıştırılırsa zarar görebilir. Görüntü biriminiz için ekonomik güç kullanımı seçeneklerini kullanmadan önce, DPMS (Display Power Management Signaling; Görüntü Birimi Güç Yönetimi Sinyallemesi) özelliğini destekleyip desteklemediğini görmek için, görüntü birimiyle birlikte gelen belgelere bakın.

ACPI BIOS kipinin ayarlanması: ACPI (Automatic Configuration and Power Interface BIOS Mode; Otomatik Yapılanış ve Güç Arabirimi BIOS Kipi) BIOS kipi etkinleştirildiğinde, bilgisayarınızın güç yönetimi özelliklerinin işletim sistemi tarafından denetlenmesi sağlanır ve APM BIOS kipi ayarları dikkate alınmaz. ACPI BIOS kipi tüm işletim sistemleri tarafından desteklenmez. ACPI kipinin desteklenip desteklenmediğini öğrenmek için işletim sisteminizin belgelerine bakın.

ACPI BIOS kipini ayarlamak için aşağıdaki adımları izleyin.

1. Configuration/Setup Utility programını başlatın (bkz. “Programın başlatılması ve kullanılması” sayfa 64).
2. Configuration/Setup Utility programı menüsünden **Power Management** (Güç Yönetimi) seçeneğini seçin.
3. Sol ok (←) ya da sağ ok (→) tuşunu kullanarak, **ACPI BIOS Mode** seçeneği için **Enabled** (Etkin) ya da **Disabled** (Erksiz) değerini ayarlayın.
4. Configuration/Setup Utility menüsüne dönmek için **Esc** tuşuna basın.
5. Programdan çıkmadan önce Configuration/Setup Utility programı menüsünde **Save Settings** (Ayarları Sakla) seçeneğini seçin.
6. Configuration/Setup Utility programından çıkmak için **Esc** tuşuna basın ve ekrana gelen yönergeleri izleyin.

APM özelliklerinin ayarlanması: APM (Advanced Power Management; Gelişmiş Güç Yönetimi) özelliği kullanılarak bilgisayarın ve DPMS özelliğini destekliyorsa görüntü biriminin, önceden belirtilen bir süre boyunca boş kaldıklarında düşük güç durumuna geçmesi sağlanabilir.

- **Time to Low Power:** (Düşük Güç için Bekleme Süresi) Bu seçeneği kullanarak, Güç Yönetimi seçenekleri etkinleşmeden önce bilgisayarın boş kalacağı süreyi belirtebilirsiniz. Bu süre için 5 dakika ile 1 saat arasında değer belirtebilirsiniz.
- **System Power:** (Sistem Gücü) Bu seçeneği kullanarak, bilgisayarın açık kalmasını istiyorsanız **On** (Açık) seçeneğini, sona erdirilmesini istiyorsanız **Off** (Kapalı) seçeneğini seçebilirsiniz.
- **Display:** (Görüntü Birimi) Bu seçeneği kullanarak aşağıdaki düşük güç durumlarından birini seçebilirsiniz:
 - **Standby:** (Bekleme) Bu kipte ekran boş kalır, ancak herhangi bir etkinlik gerçekleştiğinde ekran görüntüsü *hemen* geri yüklenir.
 - **Suspend:** (Askı) Bu kipte, görüntü birimi Standby kipine göre daha az güç harcar. Ekran boş kalır, ancak ekran görüntüsü herhangi bir etkinlik gerçekleştirildikten sonra *birkaç saniye içinde* geri yüklenir.

- **OFF:** (Kapalı) Bu kipte görüntü biriminin gücü kapatılır. Gücü yeniden vermek için görüntü biriminin açma/kapama düğmesine basmanız gerekir. Bazı görüntü birimlerinde açma/kapama düğmesine iki kere basmanız gerekebilir.

OFF kipi seçilirse, **Time to Display 'off'** (Görüntü Biriminin Kapanacağı Süre) değerini de belirtmeniz gerekir. Bu süre için 5 dakika ile 1 saat arasında bir değer belirtebilirsiniz.

Not: Görüntü biriminin kapanacağı süre, görüntü biriminin düşük güç durumundan sonra kapanmadan önce bekleyeceği süredir.

- **Disable:** (Erksiz) Bu kipte, görüntü birimi güç yönetimi ayarlarından etkilenmez.

- **IDE Drives:** (IDE Sürücüler) Bu seçenek, güç yönetimi seçenekleri etkinleştğinde, IDE sürücülerinin etkin ya da erksiz olmasını belirtmenize olanak sağlar.

APM özelliklerini ayarlamak için:

1. Configuration/Setup Utility programını başlatın (bkz. "Programın başlatılması ve kullanılması" sayfa 64).
 2. Configuration/Setup Utility programı menüsünden **Power Management** (Güç Yönetimi) seçeneğini seçin.
 3. **APM** seçeneğini seçin.
 4. **APM BIOS Mode** (APM BIOS Kipi) seçeneğini **Enabled** (Etkin) olarak ayarlayın.
 5. Güç yönetimine ilişkin ayarları (time to low power, system power, processor speed, display ve time to display off) gerektiği gibi ayarlayın.
 6. **IDE Drives** (IDE Sürücüler) seçeneğini **Enabled** (Etkin) ya da **Disabled** (Erksiz) olarak ayarlayın.
- Not:** SCSI sürücüler APM ayarlarından etkilenmez.
7. "Configuration/Setup Utility" menüsüne dönmek için **Esc** tuşuna iki kez basın.
 8. Programdan çıkmadan önce Configuration/Setup Utility programı menüsünde **Save Settings** (Ayarları Sakla) seçeneğini seçin.
 9. Configuration/Setup Utility programından çıkmak için **Esc** tuşuna basın ve ekrana gelen yönergeleri izleyin.

Otomatik açılış özelliklerinin ayarlanması: Power Management (Güç Yönetimi) menüsünde yer alan Otomatik Açılış özellikleri, bilgisayarınızı otomatik olarak açan özellikleri etkinleştirmenize ya da erksizleştirmenize olanak sağlar. Seçtiğiniz açılış etkinliği tipi için kullanmak istediğiniz başlatma sırasını da seçmeniz gerekir. **Automatic** (Otomatik) başlatma sırasını seçerseniz, *Startup Sequence*

(Başlatma Sırası) menüsünde **Automatic Power On Startup Sequence** (Otomatik Açılış Başlatma Sırası) seçeneğinin **Enabled** (Etkin) olmasına dikkat edin. Ters durumda sistem **Primary** (Birincil) başlatma sırasını kullanır.

- **Wake on LAN:** Bilgisayarınızda yerleşik olarak bulunan Wake on LAN özelliği, bu özelliği destekleyen iletişim ağı bağlantılarıyla kullanılabilir. Bilgisayarınızın tümleşik Ethernet bağlantısı varsa, Wake on LAN özelliği desteklenir. Ayrıca bilgisayarınıza bir PCI Wake on LAN iletişim ağı kartı da takabilirsiniz. Ağ kartının, bilgisayarın içindeki yükseltici kartta yer alan Wake on LAN bağlacına bağlanması gerekir. Daha fazla bilgi için bkz. *Installing Options in Your Personal Computer*. Ayrıca **PCI Wake Up** özelliğini de etkinleştirmeniz gerekir.

Wake on LAN özelliğini **Enabled** (Etkin) olarak ayarladığınızda, bilgisayarınız yerel iletişim ağına (LAN) bağlı başka bir bilgisayardan belirli bir sinyal aldığı anda açılır.

- **Serial Port Ring Detect:** (Dizisel Kapı Çağrı Saptaması) Bilgisayarınızda dizisel kapıya bağlı bir dış modem varsa ve modeme herhangi bir çağrı geldiğinde bilgisayarınızın otomatik olarak başlamasını istiyorsanız, bu özellik için **Enabled** (Etkin) seçeneğini seçin.
- **MODEM Ring Detect:** (Modem Çağrı Saptaması) Bilgisayarınızda bir iç modem varsa ve modeme herhangi bir çağrı geldiğinde bilgisayarınızın otomatik olarak başlamasını istiyorsanız, bu özelliği **Enabled** (Etkin) olarak ayarlayın. Modemin bu özelliği desteklemesi ve bilgisayarın içindeki yükseltici kartta bulunan Modem Ring Detect (Modem Çağrı Saptaması) bağlacına bağlı olması gerekir. Daha fazla bilgi için bkz. *Installing Options in Your Personal Computer*.
- **Wake Up on Alarm:** Bu özelliği kullanarak, bilgisayarın otomatik olarak açılacağı bir tarih ya da saat belirtebilirsiniz. Bu bir kerelik bir etkinlik olabileceği gibi, günlük ya da haftalık etkinlik te olabilir.
- **PCI Wake Up:** Bu seçenek etkinleştirildiğinde, sistemin, bu özelliği destekleyen PCI aygıtlarından alınan açma isteklerine yanıt olarak açılmasını belirleyebilirsiniz.

Otomatik Açılış Özelliklerini ayarlamak için:

1. Configuration/Setup Utility programını başlatın (bkz. "Programın başlatılması ve kullanılması" sayfa 64).
2. Configuration/Setup Utility programı menüsünden **Power Management** (Güç Yönetimi) seçeneğini seçin.
3. **Automatic Power On** (Otomatik Açılış) seçeneğini seçin.
4. Ayarlamak istediğiniz özelliğe ilişkin menü öğesini seçin. *Enabled* (Etkin) ya da *Disabled* (Erksiz) değerlerini seçmek için sol ok (←) ya da sağ ok (→) tuşunu kullanın.

5. Özellik için başlatma sırasını (Startup Sequence) seçin. *Primary* (Birincil) ya da *Automatic* (Otomatik) seçeneklerini seçmek için sol ok (←) ya da sa ok (→) tuşunu kullanın.
6. Configuration/Setup Utility menüsüne dönünceye kadar **Esc** tuşuna basın.
7. Programdan çıkmadan önce Configuration/Setup Utility programı menüsünde **Save Settings** (Ayarları Sakla) seçeneğini seçin.
8. Configuration/Setup Utility programından çıkmak için **Esc** tuşuna basın ve ekrana gelen yönergeleri izleyin.

Yapılanış/Ayar yardımcı programı seçenek çizelgeleri

Bu kısımda, kategorilerine göre yapılanış seçenekleri açıklanmıştır.

Sistem Özeti

Configuration/Setup Utility ana menüsünden System Summary (Sistem Özeti) seçeneğini seçerseniz, bilgisayarınızın aşağıdaki özelliklerine ilişkin aşağıdaki bilgileri *görüntüleyebilirsiniz*. Tersi belirtilmediyse, aksam eklenip çıkarıldıkça Configuration/Setup Utility programı bu bilgileri değiştirir.

Öğe	Açıklama
Processor	Mikroişlemci tipini gösterir.
Processor Speed	Mikroişlemcinin iç saat hızını gösterir.
Cache Size	Önbellek büyüklüğünü kilobayt cinsinden gösterir. Önbellek, sık kullanılan yönerge ve verileri tutan ve ana bellekten daha hızlı çalışan özel bir arabellek saklama alanıdır.
Cache State	Önbelleğin etkin ya da erksiz olma durumunu belirtir.
System Memory	SDRAM (synchronous dynamic random access memory; zamanuyumlu devingen rasgele erişimli bellek) miktarını gösterir.
Memory Type	Eşliksiz ve ECC (error checking and correction; hata denetimi ve düzeltme) gibi bellek tipini gösterir.
Video Controller	Görüntü birimindeki görüntüleri işleyen görüntü denetleyicisinin tipini belirtir.
Ethernet Support	Varsa Ethernet denetleyicisinin tipini gösterir.
Audio Support	Varsa, ses denetleyicisinin tipini gösterir.
Diskette Drive A	A disket sürücüsü kurulu olup olmadığını gösterir. Varsayılan değer Drive A — 1.44 MB 3.5'tir. Sürücü sığasını belirtmek için bkz. Aygıtlar ve G/Ç kapıları , sayfa 85.
Diskette Drive B	B disket sürücüsü kurulu olup olmadığını gösterir. Program sürücülerin saklama kapasitesini saptayamaz. Varsayılan değer Drive B — 1.2 MB 5.25'dir. Sürücü sığasını belirtmek için bkz. Aygıtlar ve G/Ç kapıları , sayfa 85.
IDE Hard Disk Drive 0	IDE aygıtı kurulu olup olmadığını gösterir.
IDE Hard Disk Drive 1	IDE aygıtı kurulu olup olmadığını gösterir.
IDE CD-ROM Drive 2	CD-ROM sürücüsü kurulu olup olmadığını gösterir.

Öge	Açıklama
IDE Hard Disk Drive 3	IDE aygıtı kurulu olup olmadığını gösterir.

Ürün Verileri

Configuration/Setup Utility ana menüsünden Product Data (Ürün Verileri) seçeneğini seçerseniz, bilgisayarınızın aşağıdaki özelliklerine ilişkin aşağıdaki bilgileri *görüntüleyebilirsiniz*. EEPROM (electrically erasable programmable read-only memory; elektriksel olarak silinebilir programlanabilir salt okunur bellek) ya da BIOS (basic input/output system; temel giriş/çıkış sistemi) kodu yükseltirse, Configuration/Setup Utility programı bu bilgileri otomatik olarak değiştirir.

Öge	Açıklama
Machine Type/Model	Bilgisayarın tipini ve modelini gösterir.
Flash EEPROM Revision Level	EEPROM biriminde kurulu yazılımların düzeltme düzeyini gösterir.
Boot Block Revision Level	Üretim sırasında kaydedilen önyükleme (başlatma) kaydının düzeltme düzeyini gösterir.
System Board Identifier	Sistem devre kartının tanıtıcı numarasını gösterir.
System Serial Number	Bilgisayarın seri numarasını gösterir.
System UUID	Bilgisayarınızın evrensel benzersiz tanıtıcısını gösterir.
BIOS Date	Disket sürücülerle, sabit disk sürücülerle ve klavyeyle etkileşim gibi temel donanım işlemlerini içeren Basic Input/Output System (Temel Giriş/Çıkış Sistemi) kodunun tarihini gösterir.
BIOS Mode	Temel Giriş/Çıkış Sistemi kodunun kipini (Masaüstü) gösterir.

Aygıtlar ve G/Ç Kapıları

Configuration/Setup Utility ana menüsünden Devices and I/O Ports (Aygıtlar ve G/Ç Kapıları) seçeneğini seçerseniz, aygıt ve kapı ayarlarını *görüntüleyebilir* ve bazı durumlarda *değiştirebilirsiniz*.

Not: Belirli aygıt seçenekleri, bilgisayarın modeline bağlı olarak farklılık gösterebilir.

Kapılara bağlı aygıtlara izinsiz veri aktarımını önlemek için kapı atamalarını değiştirebilir ya da kapıları erksizleştirebilirsiniz.

Öge	Açıklama
Mouse	Bu alanda, fare kurulum kurulmayacağını seçmeniz gerekir.
Diskette Drive A	Sürücü kuruluysa, bu alanda disket sürücüsünün saklama sığıması gösterilir. Bir disket sürücüsünü değiştirir ya da yeni bir sürücü eklerseniz, doğru sürücü tipini ayarlamak için bu seçeneği kullanmanız gerekebilir.
Diskette Drive B	Sürücü kuruluysa, bu alanda disket sürücüsünün saklama sığıması gösterilir. Bir disket sürücüsünü değiştirir ya da yeni bir sürücü eklerseniz, doğru sürücü tipini ayarlamak için bu seçeneği kullanmanız gerekebilir.
Serial Port Setup Serial Port A Address Serial Port A IRQ Serial Port B Address Serial Port B IRQ	Serial Port Setup (Dizisel Kapı Ayarlama) menüsü, yerleşik dizisel kapıların adreslerini ve kesme düzeylerini gösterir. Dizisel kapılara bağdaştırıcı kartları eklerseniz ve dizisel kapılar arasında çakışma oluşursa, bir ileti görüntülenerek bu çakışmayı belirtir. Tüm dizisel kapıların adreslerinin farklı olmasına dikkat edin. Bu menüde dizisel kapı adreslerini değiştirirseniz, ayrıca dizisel kapıları kullanan yazılımlarda da değişiklik yapmanız gerekebilir. Yazılımlarda değişiklik yapılmasına ilişkin yönergeler için, yazılımla birlikte gelen kullanıcı kılavuzuna ya da çevrimiçi yardıma bakın.
USB Setup USB Support USB Keyboard/Mouse Support	USB Setup (USB Ayarı) menüsü USB (Universal Serial Bus; Evrensel Dizisel Veriyolu) özelliğini etkinleştirmenize ya da erksizleştirmenize olanak sağlar. Bilgisayar başlatıldıktan sonra bir USB klavyesi ya da USB faresi saptandığında bu desteğin etkinleştirilmesini isterseniz, Autodetect for USB Keyboard/Mouse Support (USB Klavye/Fare Desteği için Otomatik Saptama) seçeneğini seçin. USB klavyesi ya da USB faresi kullanmayacaksanız Disabled (Erksiz) seçeneğini seçin.

Öge	Açıklama
<p>Parallel Port Setup Parallel Port Parallel Port Mode Parallel Port Extended Mode Parallel Port Extended Mode DMA Parallel Port IRQ</p>	<p>Parallel Port Setup (Koşut Kapı Ayarı) menüsü, yerleşik koşut kapının adresini, kipini, kesme düzeyini ve diğer ayarlarını gösterir. Koşut kapıya bağlanan aygıtlara izinsiz veri aktarımını önlemek için koşut kapı adresini Disabled (Erksiz) olarak ayarlayabilirsiniz.</p> <p>Koşut kapılara bağdaştırıcı kartları eklerseniz koşut kapılar arasında çakışma oluşursa, bir ileti görüntülenerek bu çakışmayı belirtir. Tüm koşut kapıların adreslerinin farklı olmasına dikkat edin. Bu menüde koşut kapı adreslerini değiştirirseniz, ayrıca koşut kapıları kullanan yazılımlarda da değişiklik yapmanız gerekebilir. Yazılımlarda değişiklik yapılmasına ilişkin yönergeler için, yazılımla birlikte gelen kullanıcı kılavuzuna ya da çevrimiçi yardıma bakın.</p> <p>Parallel Port (Koşut Kapı) alanında Disabled (Erksiz) seçeneğini seçmezseniz, koşut kapı için çalıştırılabilir bir kip seçebilirsiniz. Standart kipi ya da genişletilmiş kiplerden birini (ECP, EPP, ECP ve EPP ya da Çift yönlü) seçebilirsiniz. Standart kipte, koşut kapı kullanımı salt yazılır (tek yönlü) olarak sınırlanır. Genişletilmiş kipler çift yönlüdür ve koşut kapının daha etkin kullanılmasını sağlar; bununla birlikte genişletilmiş kipler, tüm donanım bileşenleri tarafından desteklenmeyen yeni teknolojiyi kullanırlar. Genişletilmiş kipler şunlardır:</p> <ul style="list-style-type: none"> • ECP: ECP (extended capabilities port; genişletilmiş yetenekler kapısı) kipi Standart kipe göre daha yüksek veri aktarım hızı sağlar. ECP kipi yüksek hızlı yazıcılar ve diğer aygıtlar için kullanılır. • EPP: EPP (enhanced parallel port; geliştirilmiş koşut kapı) kipi de yüksek veri aktarım hızları sağlar. EPP kipi LAN bağdaştırıcıları, disk sürücüler ve manyetik bant yedekleme birimleri için kullanılır. • ECP ve EPP: Bu kip Genişletilmiş Yetenekler Kapısı ve Geliştirilmiş Koşut Kapı kiplerinin yeteneklerini bir araya getirir. Koşut kapıya hem ECP hem de EPP aygıtları bağlarsanız bu kipi seçin. • Çift Yönlü: Bu kip diğer bilgisayarlara ve desteklenen aygıtlara veri aktarımı için kullanılır. <p>Parallel Port Extended Mode DMA alanı, DMA (direct memory access; doğrudan bellek erişimi) kanal atamalarını gösterir. Genişletilmiş kip ECP ya da ECP ve EPP kiplerine ayarlandığında koşut kapı DMA veri aktarımını kullanabilir.</p> <p>Parallel Port IRQ alanı kesme isteği numarasını gösterir.</p>

Öge	Açıklama
<p>Video Setup</p> <p>Video Controller</p> <p>Video Memory</p> <p>Video Aperture</p> <p>Palette Snooping</p> <p>Video Interrupt</p>	<p>Video Setup (Görüntü Ayarı) menüsü, görüntü denetleyicisinin tipini, görüntü belleği büyüklüğünü ve varsa görüntü açıklığı büyüklüğünü görüntüler. Ayrıca Palette Snooping ve Video interrupt özelliklerini de etkinleştirebilir ya da erksizleştirebilirsiniz.</p> <p>Sisteminizde ISA görüntü çoklu ortam bağdaştırıcısı kuruluysa ve renkler ekranda yanlış görüntüleniyorsa VE sisteminizde Palette Snooping özelliğini destekleyen bir PCI görüntü bağdaştırıcısı varsa, Palette Snooping özelliğini etkinleştirin.</p> <p>Görüntü kesme özelliği gerektiren bir uygulama kullanıyorsanız, Video Interrupt (Görüntü Kesme) özelliğini etkinleştirin.</p>
<p>IDE Drives Setup</p> <p>IDE Hard Disk Drive 0</p> <p>IDE Hard Disk Drive 1</p> <p>IDE CD-ROM Drive 2</p> <p>IDE Hard Disk Drive 3</p>	<p>IDE Drives Setup (IDE Sürücüler Ayarı) menüsü, sabit disk ve CD-ROM sürücülerinin bilgisayarınızda kurulu olup olmadığını ya da kurulup kurulamayacağını gösterir.</p> <p>Sabit disk kuruluysa, büyüklüğü ve seçilebilir başarıımı görüntülenir. CD-ROM sürücüsü kuruluysa, seçilebilir başarıımı görüntülenir. Başarım, sürücünün veri aktaracağı hızı gösterir. daha yüksek disk başarıımı elde etmek için, IDE sabit disk ve CD-ROM sürücülerini High Performance (Yüksek Başarımlı) kipte çalıştırın.</p> <p>Bir IDE sürücüsü High Performance kipine ayarlandığında, en yüksek sürücü başarıımı için Drive Prefetch özelliğini etkinleştirin.</p> <p>Not: Drive Prefetch özelliği etkinleştirildiğinde, IDE CD-ROM aygıtları ve bazı işletim sistemleri doğru çalışmayabilir.</p>
<p>Audio Setup</p> <p>Audio Support</p>	<p>Bilgisayarınızın ses özelliği varsa, Audio Setup (Ses Ayarı) menüsünü kullanarak bu özelliği etkinleştirip erksizleştirebilirsiniz.</p>

Öge	Açıklama
Ethernet Setup Ethernet Support Alert on LAN Network Boot MAC Address	<p>Bilgisayarınızın tümleşik Ethernet denetleyicisi varsa, Ethernet Setup (Ethernet Ayarı) menüsünü kullanarak Ethernet özelliğini etkinleştirip erksizleştirebilir ve ilgili ayarları görüntüleyebilir ya da değiştirebilirsiniz.</p> <p>Notlar:</p> <ol style="list-style-type: none">1. Bilgisayarınızın tümleşik Ethernet denetleyicisi varsa ve ayrıca bir iletişim ağı bağdaştırıcısı kurarsanız, Ethernet desteğini erksizleştirmeniz gerekir.2. Bilgisayarınızın tümleşik Ethernet denetleyicisi yoksa ve isteğe bağlı bir iletişim ağı bağdaştırıcısı kurulmuşsa, RPL ya da DHCP seçimi yapamazsınız. Ayrıca MAC adresi özelliğini görüntüleyemezsiniz.

Başlatma Seçenekleri

Configuration/Setup Utility ana menüsünde Start Options (Başlatma Seçenekleri) seçeneğini seçerseniz, bilgisayarınızın aygıt başlatma sırasına, klavye hızına, virüs saptama, çeşitli açılış seçeneklerine ve diğer özelliklerine ilişkin ayarları görüntüleyebilir ve değiştirebilirsiniz.

Öge	Açıklama
Startup Sequence Primary Startup Sequence Automatic Power On Startup Sequence Error Startup Sequence	<p>Startup Sequence (Başlatma Sırası) menüsü, başlatıldığı zaman bilgisayarın işletim sistemi kütüklerini arayacağı aygıtları hangi sırada aramasını belirtmenize olanak sağlar.</p> <p>Primary Startup Sequence: (Birincil Başlatma Sırası) Bilgisayarınızın varsayılan bir birincil başlatma sırası vardır. Sırayı görüntülemek ya da değiştirmek için bu seçeneği seçin.</p> <p>Automatic Power On Startup Sequence: (Otomatik Açılış Başlatma Sırası) Sisteminiz otomatik açılış özelliği kullanılarak başlatıldığında farklı bir başlatma sırasını kullanmasını istiyorsanız bu seçeneği Enabled (Etkin) olarak ayarlayın.</p> <p>Error Startup Sequence: (Hatalı Başlatma Sırası) POST hatası oluştuğunda Configuration/Setup Utility programını otomatik olarak başlatmak istiyorsanız bu seçenek için Disabled (Erksiz) ayarını belirtin. POST hatası oluştuğunda sistemin Configuration/Setup Utility programını atlayıp başka bir başlatma sırasını kullanmasını istiyorsanız başka bir seçeneği seçin. POST hata menüsünde F1 tuşuna basarak Configuration/Setup Utility programına yine de erişebilirsiniz.</p>
Keyboard NumLock State	<p>Bu seçenek, bilgisayar her başlatıldığında klavyenin NumLock (Sayısal tuş kilidi) özelliğinin otomatik olarak etkin olup olmayacağını gösterir. NumLock özeliği On (Açık) olarak ayarlanırsa, tuş takımındaki tuşlar sayısal tuş işlevlerini gerçekleştirir. NumLock özelliği Off (Kapalı) olarak ayarlanırsa, tuş takımındaki tuşlar imleç tuşu işlevlerini gerçekleştirir.</p>
Keyboard Speed	<p>Bu seçenek, bir tuşa bastığınızda klavyenin yanıtlama hızını (yazma hızını) gösterir. Normal (Olağan) hız saniyede 10 karakterdir. En yüksek değer saniyede 30 karakterdir.</p>

Öge	Açıklama
Disketteless Operation	Bu seçenek etkinleştirildiğinde, bilgisayarın başlayıp disket sürücüsüz çalışmasına olanak sağlar. Not: Disket sürücüsü erişimini erksizleştirmek için, Configuration/Setup Utility ana menüsünde System Security (Sistem Güvenliği) seçeneğine bakın.
Keyboardless Operation Mode	Bu seçenek etkinleştirildiğinde, bilgisayarın başlayıp klavyesiz çalışmasına olanak sağlar. Bu seçeneği etkinleştirirseniz, Configuration/Setup Utility ana menüsünde System Security seçeneğini seçerek açılış parolanızı erksizleştirmeniz gerekir.
Power-On Self-Test	Bu seçenek, açılış sırasında gerçekleştirilecek otomatik sınavın düzeyini (Quick ya da Enhanced; Hızlı/Gelişmiş) belirtmenize olanak sağlar. Not: Quick ayarı sınavın süresini azaltır; ancak gözetimsiz başlatma kipinde Quick ayarını kullanmamanız önerilir.
Power on Logos	Bu seçenek, açılış sırasında logoların görüntülenip görüntülenmemesini belirtmenize olanak sağlar.
Power On F1/Esc Option	Bu seçenek, açılış sırasında F1 ve Esc tuşu istemlerinin görüntülenip görüntülenmemesini belirtmenize olanak sağlar. Bu ayar, bu tuşların davranışını etkilemez; yalnızca istemlerin görüntülenip görüntülenmeyeceğini belirler.
Power On Status	Bu seçenek, başlatma sırasında bellek sayımı ve sistem denetleme noktaları gibi açılış durum göstergelerinin görüntülenip görüntülenmemesini belirtmenize olanak sağlar. Açılış sırasında sesli uyarı verilir verilmemesi de bu seçenekle belirlenir.
Virus Detection	Bu seçenek, bilgisayarınızın BIOS'uyla birlikte gelen virüs tarama aracının, bilgisayarın her açılışında virüs taramasını isteyip istemediğinizi belirtmenize olanak sağlar. Virüs saptama özelliği etkinleştirildiğinde, bilgisayar son açılışından sonra bilgilerde değişiklik olup olmadığını saptamak için ana önyükleme kaydını denetler. Bilgiler değişmişse, BIOS sistemin virüs içeriyor olabileceğini bildiren bir ileti görüntüler. Not: Bu seçenek, IBM AntiVirus programını ya da ayrıca satın almış olabileceğiniz diğer virüs denetleme programlarını etkilemez. Ayrıca bilgisayarınızdan virüsleri de kaldırmaz.

Tarih ve Saat

Configuration/Setup Utility ana menüsünde Date and Time (tarih ve Saat) seçeneğini seçerseniz, bilgisayarınızın iç saatinin tarih ve saatini *görüntüleyebilir* ve *değiştirebilirsiniz*.

Öge	Açıklama
Time	Time (Saat) seçeneği saati 12 ya da 24 saat biçimde görüntüler. 24 saat biçimde geceyarısı 00:00:00 biçiminde; öğlen, 12:00:00 biçiminde; 1 p.m. (öğleden sonra 1) ise 13:00:00 biçiminde görüntülenir.
Date	Date (Tarih) seçeneği tarihi MM/DD/YYYY (AA/GG/YYYY) biçiminde ayarlamanıza olanak sağlar. Not: Tarih biçimleri ülkeler arasında farklılık gösterir.

Sistem Güvenliği

Configuration/Setup Utility ana menüsünde System Security (Sistem Güvenliği) seçeneğini seçerseniz, bilgisayarınızın sistem güvenlik ayarlarını *görüntüleyebilir* ve bazı durumlarda bu ayarları *değiştirebilirsiniz*. Bu menüyü kullanarak sabit disk ve disket sürücülerine erişimi denetleyebilirsiniz. Ayrıca, açılış ve denetimci parolalarını görüntüleyebilir ve değiştirebilirsiniz.

Öge	Açıklama
Enhanced Security	<p>Bilgisayarınızın Enhanced Security (Geliştirilmiş Güvenlik) özelliği varsa, System Security (Sistem Güvenliği) menüsündeki bu seçenek, gelişmiş güvenlik özelliğinin yürürlükteki ayarlarını görüntüler. Geliştirilmiş güvenlik yalnızca, "Geliştirilmiş güvenliğin etkin ya da erksiz kılınması" sayfa 58 başlığı altında açıklandığı gibi, sistem programları güncellenirken etkinleştirilebilir ya da erksizleştirilebilir.</p> <p>Geliştirilmiş güvenlik özelliği denetimci parolası ve başlatma (önyükleme) sırası ayarlarınız için ek koruma sağlar. Geliştirilmiş güvenlik özelliği etkinleştirildiğinde, denetimci parolası ve başlatma sırası, CMOS bellek ve sistem programlarını saklayan EEPROM biriminden ayrı, çok iyi korunan, kalıcı bir güvenlik EEPROM biriminde saklanır. Denetimci parolanız ve başlatma sıranız güvenlik EEPROM biriminde koruma altına alındığında, bilgisayarınızın pili bitse ya da çıkarılsa bile silinmeden kalır.</p>

Öge	Açıklama
Secure IDE Devices and Diskette Drives IDE Controller Diskette Drive Access	<p>Bu seçenek IDE sabit disk sürücülerinize ve disket sürücülerinize erişimi etkinleştirip erksizleştirmenize olanak sağlar.</p> <p>IDE denetleyicisine bağlı sabit disk ve CD-ROM sürücüleri gibi tüm IDE aygıtları, IDE Controller (IDE Denetleyicisi) alanı kullanılarak erksizleştirilebilir.</p> <p>Sistem devre kartına ya da yükseltici karta bağlı disket sürücüler, Diskette Drive Access (Disket Sürücüsü Erişimi) alanı kullanılarak erksizleştirilebilir.</p> <p>Diskette Write Protect (Diskete Yazma Koruma) özelliği etkinleştirilirse, sistem devre kartına ya da yükseltici karta bağlı disket sürücüler salt okunur kipte çalışır.</p>
Remote Administration	<p>POST/BIOS Update Utility programının (POST/BIOS Güncelleme yardımcı programı) denetimci parolanız girilmeden uzaktan çalıştırılması gibi bir amaçla uzaktan denetimin etkinleştirilmesini istiyorsanız bu seçeneği Enabled (Etkin) olarak ayarlayın. Power-on Password Prompt (Açılış Parolası İstemi) seçeneği On (Açık) olarak ayarlanırsa, Remote Administration seçeneği Enabled (Etkin) olarak ayarlandığında, istem seçeneği ilk durumuna getirilerek Dual (İkili) olarak ayarlanır.</p>
Power-On Password	<p>Bu seçenek açılış parolasını <i>ayarlamana</i>, <i>değiştirmenize</i> ya da <i>silmenize</i> olanak sağlar. Ayrıca Password Prompt (Parola İstemi) seçeneğini On (Açık), Off (Kapalı) ya da Dual (İkili) olarak ayarlayabilirsiniz.</p> <p>Açılış parolasına ilişkin daha fazla bilgi için bkz. "Açılış parolası kullanılması" sayfa 69.</p>
Administrator Password	<p>Bu seçenek denetimci parolasını <i>ayarlamana</i>, <i>değiştirmenize</i> ya da <i>silmenize</i> olanak sağlar. Ayrıca Power-on password changeable by user (Açılış parolası kullanıcı tarafından değiştirilebilir) seçeneğini No (Hayır) ya da Yes (Evet) olarak ayarlayabilirsiniz.</p> <p>Denetimci parolasına ilişkin daha fazla bilgi için bkz. "Denetimci parolası kullanılması" sayfa 73.</p> <p>Not: Bilgisayarınız PC 300PL model ise, denetimci parolasına ilişkin önemli bilgiler için bkz. "Denetimci parolası kullanılması" sayfa 73.</p>

Öge	Açıklama
Adapter ROM Security	Bu özellik Yes olarak ayarlanırsa, bağıdaştırıcı ROM ilk kullanıma hazırlanırken klavye kilitlenir. Bu özellik, bağıdaştırıcı ROM tabanlı yardımcı programların kullanılmasını önlemek için denetimci parolasıyla birlikte kullanılabilir.
SystemCare	Bu özellik, bilgisayarınızın telsiz iletişim özelliğini etkinleştirir ya da erksizleştirir. Bu özellik yalnızca bazı modellerde standart olarak bulunur. Güvenlik özelliklerine ilişkin genel bilgiler için bkz. "Güvenlik özelliklerinin kullanılması" sayfa 54.
Asset ID	Bu özellik, parça denetimi kuralları ihlal edildiğinde POST uyarısı verilmesini etkinleştirir ya da erksizleştirir. Parça tanıtımına ilişkin genel bilgiler için bkz. "Parça tanıtımı yeteneği" sayfa 53.

İleri Düzey Ayar

Configuration/Setup Utility ana menüsünde Advanced Setup (İleri Düzey Ayar) seçeneğini seçerseniz, ROM gölgeleme (ROM shadowing), PCI denetimi (PCI control) ve Tak ve Kullan Denetimi (Plug and Play Control) de içinde olmak üzere donanım aksamının ileri düzey ayarlarını *görüntüleyebilir* ve bazı durumlarda bu ayarları *değiştirebilirsiniz*. Bilgisayarınız Pentium III mikroişlemciyle birlikte geldiye, Internet hareketlerinde gelişmiş güvenlik için işlemci seri numarası özelliğini etkinleştirmek üzere Advanced Setup'ı da kullanabilirsiniz. İşlemci seri numarası özelliğinin etkinleştirilmesine ilişkin daha fazla bilgi için bkz. :href=pii.. Bu ayarların doğru yapılandırılması gerekir; tersi durumda bilgisayar doğru çalışmayabilir.

Öge	Açıklama
Cache Control Cache State Cache Size	Cache Control (Önbellek Denetimi) menüsü kurulu önbellek miktarını gösterir ve önbellek kullanımını etkinleştirmenize ya da erksizleştirmenize olanak sağlar. Önbellek, sık kullanılan yönerge ve verileri tutan ve ana bellekten daha hızlı çalışan özel bir arabellek saklama alanıdır. Önbellek kullanımı etkin olduğunda, programlarınızın çoğu daha hızlı çalışır. Daha yavaş çalışması gereken programlar için, bilgisayarınızı yavaşlatmak üzere önbellek kullanımını erksizleştirebilirsiniz.

Öge	Açıklama
ROM Shadowing	<p>ROM Shadowing (ROM Gölgeleme) menüsü, salt okunur bellek (ROM) gölgelemenin hangi sistem aygıtları tarafından kullanılmakta olduğunu gösterir. Bilgisayarınız ROM gölgeleme özelliğini kullanarak, belirtilen aygıtlardan gelen verileri rasgele erişimli bellekte (RAM) saklar. Bilgisayar RAM'da saklanan verilere ROM'daki verilerden daha hızlı erişeceği için, ROM gölgeleme işlevi etkin olduğunda programlar daha hızlı çalışır.</p> <p>Kendi ROM birimi olan bir bağdaştırıcı kurarsanız, bu bağdaştırıcının başarımının artması için ROM gölgeleme özelliğini etkinleştirebilirsiniz.</p> <p>Not: İletişim ağı bağdaştırıcıları gibi, bellek eşlemlı G/Ç kullanan bağdaştırıcılarda ROM gölgeleme seçeneği kullanılamaz.</p>
PCI Control PCI Parity Network Adapters Mass Storage Adapters Display Adapters Multimedia Devices Communication Adapters Serial Adapters	<p>PCI Control (PCI Denetimi) menüsü, bilgisayarınızda kurulu PCI bağdaştırıcılar için PCI eşlik ve veriyolu özelliklerini etkinleştirmenize ya da erksizleştirmenize olanak sağlar.</p> <p>PCI eşlik özelliği, PCI veriyolunda verilerin eşlik denetimine olanak sağlar. Bazı bağdaştırıcılar eşlik yaratmaz ve PCI Parity seçeneğinin Disabled (Erksiz) olarak ayarlanması gerektirir.</p> <p>Veri yolu özelliği kurulu PCI bağdaştırıcıların bilgileri, mikroişlemciyi kullanmadan işlemesine olanak sağlar. Aygıtlarınız ya da bağdaştırıcılarınız, bilgisayar açıldığında veriyolu işlevinin etkin olmasını gerektiriyorsa bu işlevi etkinleştirin. Sistem yeniden başlatıldığında veriyolu özelliği etkinse bazı aygıt ya da bağdaştırıcılar doğru çalışmayabilir.</p> <p>Not: PCI bağdaştırıcılar doğru çalışmazsa, PCI Bus Master seçeneğini geçersiz kılmanız gerekebilir.</p>

Öge	Açıklama
Plug and Play Control Set Device Node Address Decode Plug and Play Operating System	<p>Plug and Play Control (Tak ve Kullan Denetimi) menüsü, Tak ve Kullan özellikli aygıtların bazı ayarlarını değiştirmenize olanak sağlar.</p> <p>Set Device Node: Bu seçenek etkinleştirildiğinde, programlar açılış yapılanışında değişiklik yapamaz.</p> <p>Address Decode: Tak ve Kullan özellikli bağdaştırıcıların çoğu 16 bitlik adres kodu çözme yöntemini kullanır. Tak ve Kullan özellikli bir bağdaştırıcıya ilişkin sorunlarla karşılaşıyorsanız, adres kodu çözme yöntemini 10 bitlik adres kodu çözme yöntemiyle değiştirmeniz sorunu giderebilir.</p> <p>Plug and Play Operating System: 185x numaralı POST hatalarıyla karşılaşıyorsanız ve işletim sisteminiz Tak ve Kullan uyumluysa bu seçenek için Yes (Evet) değerini seçin. İşletim sisteminizin bu işlevi destekleyip desteklemediğini öğrenmek için işletim sisteminizin belgelerine bakın.</p>
Processor Speed Processor ID Processor Updating	<p>Bu seçenek hızı gösterir. Ayarladığınız hızın doğru olup olmadığını denetleyin.</p> <p>Processor ID (İşlemci tanıtımı) görüntülenir.</p> <p>Processor Updating (İşlemci Güncelleme) özelliğinin etkinleştirilmesi ya da erksizleştirilmesi, bilgisayar başlatıldığında BIOS'un mikroişlemci güncellemelerini uygulayıp uygulamayacağını belirler.</p>

Geleneksel ISA Kaynakları

Configuration/Setup Utility ana menüsünden ISA Legacy Resources (Geleneksel ISA Kaynakları) seçeneğini seçerseniz, bilgisayarınız tarafından otomatik olarak saptanmayan Tak ve Kullan özelliği olmayan bağıdaştırıcıları yapılandırabilirsiniz. Aşağıdaki geleneksel ISA kaynaklarını, BIOS tarafından Tak ve Kullan özellikli bağıdaştırıcılara atanmamaları için yeni bağıdaştırıcınız için ayırmanız gerekir.

- Memory Resources
- I/O Port Resources
- DMA Resources
- Interrupt Resources

ISA Legacy Resources menüsündeki seçeneklerin her birinin başka menüsü vardır.

Öge	Açıklama
Memory Resources	<p>Memory Resources (Bellek Kaynakları) menüsü, bir bağıdaştırıcı için sistem belleği bölgeleri ayırmanıza olanak sağlar. Bu menüde kullanılabilir bellek bölgelerinin onaltılık adreslerinin listesi bulunur. Bir bağıdaştırıcıya bellek ayırmak için, kullanılabilir onaltılık adrese ilişkin ISA kaynağı ayarını seçin.</p> <p>Bağıdaştırıcıyla birlikte gelen belgeleri okumayı unutmayın. Memory Resources (Bellek kaynakları) için yaptığınız seçimlerle uyumluluğunu sağlamak için bağıdaştırıcıda değişiklikler yapmanız gerekebilir. Örneğin, bağıdaştırıcıdaki atlatma düzeneklerini değiştirmeniz ya da bağıdaştırıcıyla birlikte gelen yazılımda değişiklikler yapmanız gerekebilir.</p>
I/O Port Resources	<p>I/O Port Resources (G/Ç Kapısı Kaynakları) menüsü bağıdaştırıcılar için giriş/çıkış kapıları ayırmanıza olanak sağlar. Bu menüde kullanılabilir G/Ç kapılarının onaltılık adreslerinin listesi bulunur. Bir bağıdaştırıcıya G/Ç kapısı ayırmak için, kullanılabilir onaltılık adrese ilişkin ISA kaynağı ayarını seçin.</p> <p>Bağıdaştırıcıyla birlikte gelen belgeleri okumayı unutmayın. I/O Port Resources (G/Ç Kapısı Kaynakları) için yaptığınız seçimlerle uyumluluğunu sağlamak için bağıdaştırıcıda değişiklikler yapmanız gerekebilir. Örneğin, bağıdaştırıcıdaki atlatma düzeneklerini değiştirmeniz ya da bağıdaştırıcıyla birlikte gelen yazılımda değişiklikler yapmanız gerekebilir.</p>

Öge	Açıklama
DMA Resources	<p>DMA Resources (DMA Kaynakları) menüsü bağdaştırıcılar için DMA (direct memory access; doğrudan bellek erişimi) kanalları ayırmanıza olanak sağlar. Bu menüde, G/Ç aygıtlarının bellekle veri aktarımı yapmalarına olanak sağlayan DMA kanal atamalarının listesi bulunur. Bir bağdaştırıcıya DMA kanalı ayırmak için, kullanılabilir kanala ilişkin ISA kaynağı ayarını seçin.</p> <p>Bağdaştırıcıyla birlikte gelen belgeleri okumayı unutmayın. DMA Resources (DMA Kaynakları) için yaptığınız seçimlerle uyumluluğunu sağlamak için bağdaştırıcıda değişiklikler yapmanız gerekebilir. Örneğin, bağdaştırıcıdaki atlatma düzeneklerini değiştirmeniz ya da bağdaştırıcıyla birlikte gelen yazılımda değişiklikler yapmanız gerekebilir.</p>
Interrupt Resources	<p>Interrupt Resources (Kesme Kaynakları) menüsü, bağdaştırıcılar için IRQ (interrupt requests; kesme istekleri) ayırmanıza olanak sağlar. Bu menüde sistem IRQ değerleri ve işlevleri listelenir. Bir bağdaştırıcıya IRQ ayırmak için, kullanılabilir IRQ'ya ilişkin ISA kaynağı ayarını seçin.</p> <p>Bağdaştırıcıyla birlikte gelen belgeleri okumayı unutmayın. Interrupt Resources (Kesme Kaynakları) için yaptığınız seçimlerle uyumluluğunu sağlamak için bağdaştırıcıda değişiklikler yapmanız gerekebilir. Örneğin, bağdaştırıcıdaki atlatma düzeneklerini değiştirmeniz ya da bağdaştırıcıyla birlikte gelen yazılımda değişiklikler yapmanız gerekebilir.</p>

Güç Yönetimi

Configuration/Setup Utility ana menüsünden Power Management (Güç Yönetimi) seçeneğini seçerseniz, bilgisayarınızın otomatik açılış ve ACPI (advanced configuration and power interface; ileri düzey yapılandırma ve enerji arabirimi) özellikleri de içinde olmak üzere bilgisayarınızın güç tasarrufu özelliklerini etkileyen ayarları *görüntüleyebilir* ve bazı durumlarda bu ayarları *değiştirebilirsiniz*. Güç Yönetimi özelliklerini kullanarak, bilgisayarın ve görüntü biriminin (görüntü birimi DPMS özelliğini destekliyorsa) etkinlik gerçekleşmeyen belirli bir süre sonunda düşük güç durumlarına geçmesini sağlayabilirsiniz.

Dikkat

Güç yönetimi yetenekleri olmayan bir aygıt, örneğin bir görüntü birimi, düşük enerji durumunda çalıştırılırsa zarar görebilir. Görüntü biriminiz için ekonomik güç kullanımı seçeneklerini kullanmadan önce, DPMS (Display Power Management Signaling; Görüntü Birimi Güç Yönetimi Sinyallemesi) özelliğini destekleyip desteklemediğini görmek için, görüntü birimiyle birlikte gelen belgelere bakın.

Öge	Açıklama
ACPI BIOS Mode	ACPI BIOS Mode: ACPI (automatic configuration and power interface; otomatik yapılandırma ve güç arabirimi) BIOS kipi etkinleştirildiğinde, bilgisayarınızın güç yönetimi özelliklerinin işletim sistemi tarafından denetlenmesine olanak sağlar. ACPI BIOS kipi tüm işletim sistemleri tarafından desteklenmez. ACPI kipinin desteklenip desteklenmediğini öğrenmek için işletim sisteminizin belgelerine bakın.

Öge	Açıklama
APM APM BIOS Mode Automatic Hardware Power Management Time to Low Power IDE Drives Activity Monitor PS/2 Keyboard PS/2 Mouse Disket Serial Port A Serial Port B Parallel Port IDE Hard Disks IDE CD-ROM	APM özellikleri, bilgisayarınızın donanımını izleyerek, otomatik olarak düşük güç durumuna geçmesine olanak sağlar. Bu özellikler, işletim sisteminin denetiminde olan APM BIOS özelliklerinden bağımsız olarak kullanılabilir. APM BIOS Mode: (APM BIOS Kipi) İşletim sisteminiz APM özelliğinin etkin olduğu makineleri destekliyorsa, bu işlevi etkinleştirin. Automatic Hardware Power Management: (Otomatik Donanım Güç Durumu) Donanım etkinliği gerçekleşmediği sürece güç tüketimini azaltmak için bu işlevi ve ilgili ayarları etkinleştirin. Activity Monitor: Bu seçenek, otomatik güç yönetimi için izlenmesini istediğiniz sistem etkinliklerini ayarlamaya olanak sağlar.
Automatic Power On Wake on LAN Serial Port A Ring Detect Startup Sequence MODEM Ring Detect Startup Sequence Wake Up On Alarm Event or Disabled Alarm day of month Alarm Time Alarm day of week Startup Sequence PCI Wake Up Startup Sequence	Automatic Power On (Otomatik Açılış) seçeneği, bilgisayarınızı otomatik olarak açan özellikleri etkinleştirmenize ya da erksizleştirmenize olanak sağlar. Seçtiğiniz açılış etkinliği tipi için kullanmak istediğiniz başlatma sırasını da seçmeniz gerekir. Automatic (Otomatik) sırasını seçerseniz, Startup Sequence (Başlatma Sırası) menüsündeki Automatic Power On Startup Sequence (Otomatik Açılış Başlatma Sırası) seçeneğinin Enabled (Etkin) olmasına dikkat edin. Ters durumda, sistem Primary (Birincil) başlatma sırasını kullanır. Notlar: <ol style="list-style-type: none"> 1. Kullanılabilir otomatik açılış seçenekleri, bilgisayarın modeline bağlı olarak farklılık gösterebilir. 2. Güç yönetimi seçeneklerine ilişkin daha fazla bilgi için bkz. "Güç Yönetimi."

İletişim ağına ilişkin ayarlara hızlı başvuru

Configuration/Setup Utility Programındaki iletişim ağı ayarlarına erişmek için bu çizelgeyi kullanın.

İzleyen çizelgedeki adımlar her zaman Configuration/Setup Utility ana menüsünden başlar.

Yapılandırmak için	Seçin	Açıklamalar
Remote Administration	<ol style="list-style-type: none">1. System Security (Sistem Güvenliği)2. Remote Administration (Uzaktan Denetim)3. İkinci kez Remote Administration.4. Enabled (Etkin) ya da Disabled (Erksiz)	Bilgisayarınızda uzaktan POST/BIOS güncellemesi gerçekleştirmek için Remote Administration (Uzaktan Denetim) özelliğini etkinleştirin.
Integrated Ethernet	<ol style="list-style-type: none">1. Devices and I/O Ports (Aygıtlar ve G/Ç Kapıları)2. Ethernet Setup (Ethernet Ayarı)3. Enabled (Etkin) ya da Disabled (Erksiz)4. Network Boot (İletişim Ağından Önyükleme)5. DHCP ya da RPL	<p>Ethernet Setup (Ethernet Ayarı) menüsünde tümleşik Ethernet'in MAC adresini de görüntüleyebilirsiniz.</p> <p>Notlar:</p> <ol style="list-style-type: none">1. Bilgisayarınızın tümleşik Ethernet denetleyicisi varsa ve ayrıca bir iletişim ağı bağdaştırıcısı kurarsanız, Ethernet desteğini erksizleştirmeniz gerekir.2. Bilgisayarınızın tümleşik Ethernet denetleyicisi yoksa ve isteğe bağlı bir iletişim ağı bağdaştırıcısı varsa, Configuration/Setup Utility programında RPL ya da DHCP seçimi yapmanıza olanak sağlayacak bir seçenek yoktur.

Yapılandırmak için	Seçin	Açıklamalar
Wake on LAN	<ol style="list-style-type: none"> 1. Power Management (Güç Yönetimi) 2. Automatic Power On (Otomatik Açılış) 3. Wake on LAN 4. Enabled (Etkin) ya da Disabled (Erksiz). Enabled seçeneğini seçerseniz, kalan adımları tamamlayın. 5. Startup Sequence (Başlatma Sırası) 6. Primary (Birincil) ya da Automatic (Otomatik) 7. Esc tuşuna iki kere basın. 8. Start Options (Başlatma Seçenekleri) 9. Startup Sequence (Başlatma Sırası) 10. Birinci, ikinci, üçüncü ve dördüncü birincil başlatma aygıtları 11. Automatic Power On Startup Sequence (Otomatik Açılış Başlatma Sırası) 12. Birinci, ikinci, üçüncü ve dördüncü başlatma aygıtları 	Bilgisayarınız, modeline bağlı olarak dört başlatma aygıtı seçmenize olanak vermeyebilir.

Yapılandırmak için	Seçin	Açıklamalar
Serial Port Ring Detect	<ol style="list-style-type: none">1. Power Management (Güç Yönetimi)2. Automatic Power On (Otomatik Açılış)3. Serial Port Ring Detect (Dizisel Kapı Çağrı Saptaması)4. Enabled (Etkin) ya da Disabled (Erksiz). Enabled seçeneğini seçerseniz, kalan adımları tamamlayın.5. Startup Sequence (Başlatma Sırası)6. Primary (Birincil) ya da Automatic (Otomatik)7. Esc tuşuna iki kere basın.8. Start Options (Başlatma Seçenekleri)9. Startup Sequence (Başlatma Sırası)10. Birinci, ikinci, üçüncü ve dördüncü birincil başlatma aygıtları11. Automatic Power On Startup Sequence (Otomatik Açılış Başlatma Sırası)12. Birinci, ikinci, üçüncü ve dördüncü başlatma aygıtları	Bilgisayarınız, modeline bağlı olarak dört başlatma aygıtı seçmenize olanak vermeyebilir.

Yapılandırmak için	Seçin	Açıklamalar
Modem Ring Detect	<ol style="list-style-type: none"> 1. Power Management (Güç Yönetimi) 2. Automatic Power On (Otomatik Açılış) 3. Modem Ring Detect (Modem Çağrı Saptaması) 4. Enabled (Etkin) ya da Disabled (Erksiz). Enabled seçeneğini seçerseniz, kalan adımları tamamlayın. 5. Startup Sequence (Başlatma Sırası) 6. Primary (Birincil) ya da Automatic (Otomatik) 7. Esc tuşuna iki kere basın. 8. Start Options (Başlatma Seçenekleri) 9. Startup Sequence (Başlatma Sırası) 10. Birinci, ikinci, üçüncü ve dördüncü birincil başlatma aygıtları 11. Automatic Power On Startup Sequence (Otomatik Açılış Başlatma Sırası) 12. Birinci, ikinci, üçüncü ve dördüncü başlatma aygıtları 	Bilgisayarınız, modeline bağlı olarak dört başlatma aygıtı seçmenize olanak vermeyebilir.

Pentium III işlemci seri numarası özelliği

Bazı modeller, işlemci seri numarası özelliğini destekleyen Pentium III mikroişlemcili olarak gelir. İşlemci seri numarası, Pentium III mikroişlemcilerin her biri için benzersiz olan elektronik bir numaradır. Bu özellik öncelikle Internet hareketleri için güvenliği geliştirmek için kullanılır. *Pentium III mikroişlemcili modeller, size bu özelliği OFF (disabled) olarak gelir.*

Bu özelliği etkinleştirmek için aşağıdaki yordamı izleyin:

1. Configuration/Setup Utility programını başlatın. Programın başlatılmasına ilişkin yönergelere gereksinim duyarsanız bkz. "Programın başlatılması ve kullanılması" sayfa 64.
2. Advanced Setup (İleri Düzey Ayar) öğesini seçin ve Enter tuşuna basın.
3. **Processor Control** (İşlemci Denetimi) seçeneğini seçin ve Enter tuşuna basın.
4. **Processor Serial Number Access** (İşlemci Seri Numarası Erişimi) öğesinin değerini **Disabled** (Erksiz) yerine **Enabled** (Etkin) olarak değiştirin ve Enter tuşuna basın.
5. Ayarları saklayıp programdan çıkın ve yeni ayarların etkinleşmesi için, açma/kapama düğmesini kullanarak bilgisayarı yeniden başlatın.

Bölüm 6. Bilgisayarınızın bakımı

Bu bölümde, bilgisayarınızın uygun bir biçimde kullanımına ve bakımına ilişkin bilgiler yer alır.

Temel kurallar

Aşağıda, bilgisayarınızın doğru bir biçimde çalışması için dikkat edilmesi gereken bazı noktalar açıklanmaktadır:

- Bilgisayarınızı, temiz ve kuru bir ortamda tutun. Düz ve sağlam bir yüzeye yerleştirin.
- Görüntü biriminin üzerine herhangi bir nesne koymayın, görüntü birimindeki ya da bilgisayardaki hiçbir açıklığı kapatmayın. Bu açıklıklar bilgisayarınızın fazla ısınmasını önlemek için hava akımı sağlar.
- Yiyecek ve içecekleri, bilgisayarınızın tüm parçalarından uzak tutun. Yiyecek kırıntıları ve dökülen içecekler, klavyenin ve farenin yapışkanlaşmasına ve kullanılamaz duruma gelmesine neden olabilir.
- Açma/kapama düğmesini ya da diğer denetimleri ıslatmayın. Nem bu parçalara zarar verebilir ve elektrik çarpması tehlikesi yaratabilir.
- Güç kablolarını prizden çıkarırken kablodan değil, fişten tutarak çekin.

Bilgisayarınızın temizlenmesi

Dış yüzeylerini korumak ve sorunsuz çalışmasını sağlamak açısından bilgisayarı düzenli olarak temizlemek çok yararlıdır.

DİKKAT:

Bilgisayarı ve görüntü biriminin ekranını temizlemeden önce bilgisayarı ve görüntü birimini kapatmayı unutmayın.

Bilgisayar ve klavye

Bilgisayarınızın boyalı yüzeylerini temizlemek için, çok güçlü olmayan bir temizlik maddesi ve nemli bir bez kullanın.

Görüntü birimi ekranı

Görüntü biriminin ekranını temizlerken, aşındırıcı madde içeren temizlik malzemeleri kullanmayın. Yüzeyi kolayca çizileceğinden, ekrana kurşunkalem, tükenmez kalem ve silgiyle dokunmaktan kaçının.

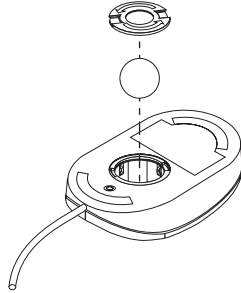
Ekranın yüzeyini temizlemek için, yumuşak ve kuru bir bezle hafifçe silin ya da toz parçacıklarını ve yapışık olmayan diğer parçacıkları temizlemek için ekrana üfleyin. Sonra, aşındırıcı olmayan sıvı bir cam temizleme maddesiyle ıslatılmış yumuşak bir bez kullanarak silin.

Ayrıca, ekran yüzeyinde toz birikimini azaltmak için anti-statik temizleyiciler de kullanılabilir.

Fare

Görüntü birimindeki gösterge, fareyle kolayca hareket etmiyorsa, fareyi temizlemeniz gerekebilir.

1. Bilgisayarı kapatın.
2. Farenin kablosunu bilgisayardan çıkarın.
3. Fareyi ters çevirin. Farenin alt yüzünde topu tutan parçayı ok yönünde çevirerek açın.



4. Fareyi yeniden ters çevirin; tutucu parça ve top yerinden çıkacaktır.
5. Topu ılık, sabunlu suda yıkayın ve iyice kurulayın.
6. Nemli bir bezle, farenin dışını ve tutucu parçayı silin. Farenin içindeki küçük silindirleri de silmeye dikkat edin.
7. Topu ve tutucu parçayı yerine yerleştirin. Parçayı, okun tersi yönde çevirerek kilitleyin.

8. Farenin kablosunu bilgisayara takın.

Pilin deęiştirilmesi

Bilgisayarınızda, dizisel ve kořut kapı atamaları (yapılanıřı) gibi, yerleřik özelliklere iliřkin ayarları ve tarih ve saat ayarlarını koruyan özel bir bellek bulunur. Bilgisayarınız kapalıyken bir pil bu bilgileri etkin tutar.

Kullanım ömrü süresince, pilin doldurulması ya da bakım yapılması gerekmez; ancak, hiçbir pilin ömrü sonsuz deęildir. Pil zayıflamıřsa, tarih, saat ve (parolalar da içinde olmak üzere) yapılanıř bilgileri kaybolur. Bilgisayarı aıtıęınızda bir hata iletisi görüntülenir.

Pilin deęiştirilmesine iliřkin bilgi için bu yayının “Lityum Pile İliřkin Uyarılar” sayfa vii kısmına ve *Installing Options in Your Personal Computer* adlı yayına bakın.

Özgün lityum pilin yerine ağır metal ya da ağır metal bileřenleri olan bir pil takarsanız, ařaęıdaki çevresel kořullara dikkat edin: Ağır metaller içeren pil ve akümülatörler olaęan evsel atıklarla birlikte atılmamalıdır. Bu pil ve akümülatörler, geri kazanım ya da en uygun biçimde yok edilmek için üretici, daęıtıcı ya da temsilci kuruluş tarafından ücretsiz olarak geri alınır.

Bilgisayarın tařınması

Önemli

Bilgisayarınızı açıkken tařımayın. Ani hareketler (sarsılma, vurma, düřme gibi), okuma/yazma kafasının sabit diskin yüzeyine çarpmasına neden olabilir. Bu da, veri kaybıyla ve çeřitli sabit disk hatalarıyla sonuçlanabilir. Bilgisayarı tařımadan önce mutlaka kapatın. Bilgisayar kapalıyken, okuma/yazma kafası otomatik olarak diskin veri içermeyen bir alanında durur. Bu iřlem diskin zarar görmesinin önlenmesine yardımcı olur.

DİKKAT:

Bilgisayarı tařırken ya da kaldırırken kendinize ya da bilgisayara zarar vermemeniz için yardım istemeniz önerilir.

Bilgisayarınızın sabit disk sürücüsü varsa ařaęıdaki önlemleri alın:

1. Sabit diskteki tüm kütükleri ve verileri yedekleyin.

İřletim sistemlerinin yedekleme yordamları birbirinden farklı olabilir. Bazı iřletim sistemleri yalnızca veri kütüklerini saklar, bazıları ise uygulama programı

kütüklerinin ve veri kütüklerinin kopyalarını hazırlar. Yazılımların yedeklenmesine ilişkin bilgi edinmek için işletim sisteminizin belgelerine bakın.

2. Sürücülerdeki bütün ortamları (disket, optik disk, manyetik bant vb.) çıkarın.
3. Bilgisayarı ve tüm bağlı aygıtları kapatın.
4. Güç kablolarını elektrik prizlerinden çıkarın.
5. Kabloları, bilgisayarın arkasında bağlandıkları yerleri not ettikten sonra çıkarın.
6. Özgün kutuları ve paketleme malzemelerini sakladıysanız, birimleri paketlemek için bunları kullanın. Başka kutu kullanıyorsanız, zarar görmelerini önlemek için birimleri yumuşak bir dolgu malzemesiyle destekleyin.

Bölüm 7. Sorunların çözülmesi

Bu bölümde, kullanabileceğiniz tanılayıcı araçlar açıklanmıştır. Bu araçlardan bazılarını, bilgisayarınızı kullandıkça ortaya çıkabilecek sorunları tanımlayıp düzeltmek için kullanabilirsiniz. Bu bölüm, aksam disketlerine ve TSR (terminate-and-stay-resident; bitince yerleşik kalan) programlara ilişkin bilgi de içerir.

Önemli

Yeni bir yazılım ya da bilgisayar aksamı kurduysanız ve bilgisayarınız çalışmıyorsa, bu bölümdeki diğer bilgileri kullanmadan önce aşağıdakileri yapın:

- Eklediğiniz yazılımı ya da aygıtı çıkarın.
- Bilgisayarınızın doğru çalışıp çalışmadığını saptamak için tanılayıcı programları çalıştırın. (Bilgisayarınızla birlikte sağlanan tanılayıcı programlara ilişkin bilgi için bkz. "Tanılayıcı programlar" sayfa 142.)
- Yeni yazılımı ya da aygıtı yeniden kurun.

Tanılayıcı araçların kullanılması

Bilgisayarınızda ortaya çıkan sorunlar, donanımdan, yazılımdan ya da kullanıcı hatasından (örneğin, yanlış bir tuşa basılmasından) kaynaklanabilir. Bu bölümde açıklanan tanılayıcı yardımları kullanmanız, sorunları gidermenize ya da hizmet görevlisine vermek üzere yararlı bilgiler toplamanıza yardımcı olur.

Bu bölümde yer alan yordamları izleyerek donanımı denetleyebilirsiniz. Ayrıca bilgisayarınızla birlikte gelen tanılayıcı programları da kullanabilirsiniz (bu programlara ilişkin açıklamalar için bkz. "Tanılayıcı programlar" sayfa 142).

Donanımın denetlenmesi sonucu bir hata bulunamadıysa ve kullanıcı hatası da yapılmadıysa, bir yazılım hatası oluşmuş olabilir. Bir yazılım sorununuz olduğunu düşünüyorsanız ve bilgisayarınız önceden kurulu IBM yazılımlarıyla geldiyse, *Kurulu Yazılımlar* adlı yayına ve bilgisayarınızla birlikte gelen işletim sistemi belgelerine bakın. Yazılım uygulamalarınızı kendiniz kurduysanız, yazılımlarla birlikte gelen belgelere bakın.

Donanıma ilişkin sorunları saptamak için şu araçlar kullanılabilir:

- Otomatik sınama (POST)
- Hata iletileri
- Otomatik sınama (POST) ileti çizelgeleri

- Otomatik sınaama sesli uyarı kodları
- Sorun giderme çizelgeleri
- Tanılayıcı programlar

Not: Yukarıdaki araçlardan ayrı olarak, İnternet erişiminiz varsa, <http://www.ibm.com/pc/us/desktop/> adresindeki Web sitesinden en yeni sorun çözme ipuçlarını görüntüleyebilir ya da yükleyebilirsiniz.

Tanılayıcı araçlara ilişkin açıklamalar aşağıdadır.

Açılışta Otomatik Sınama (POST)

Bilgisayarınızı her açışınızda bir dizi sınaama işlemi yapılır ve temel bilgisayar donanımının işletimi denetlenir. Bu sınaama işlemleri dizisine *otomatik sınaama* (*power-on self-test; POST*) adı verilir.

Not

Açma/kapama düğmesine bastığınızda bilgisayar açıldığı halde önyükleme yapmıyorsa aşağıdakileri yapın:

- Tüm kabloların doğru yerlere sıkıca bağlanıp bağlanmadığını denetleyin.
- Voltaj seçimi anahtarının ülkeniz için doğru konumda olup olmadığını denetleyin.

Otomatik sınaama aşağıdaki işlemleri gerçekleştirir:

- Temel sistem devre kartı işlemlerini denetler
- Bellek işleyişini denetler
- Yürürlükteki sistem yapılanışını, Configuration/Setup Utility programında belirlenen yapılanışla karşılaştırır.
- Görüntü işletimini başlatır.
- Disket sürücülerin, sabit disket sürücülerin ve (kuruluysa) CD-ROM sürücünün bulunduğunu doğrular.

Hata iletileri

Ekranında görüntülenen hata iletileri metin biçiminde, sayısal ya da hem metin biçiminde hem de sayısal olabilir. Birkaç tip hata iletisi vardır:

- Otomatik sınaama hata iletileri

Otomatik sınaama işlemi tarafından başlatma sırasında donanıma ilişkin bir sorun saptandığında ya da donanım yapılanışında bir değişiklik bulunduğunda

görüntülenen iletilerdir. Otomatik sınaama hata iletileri 3, 4, 5, 8 ya da 12 karakter uzunluğunda alfasayısal iletilerdir ve kısa açıklamalar içerirler (I999XXXX hataları dışında).

Hata iletinin görüntülenme nedenini ve yapılması gerekenleri saptamak için bkz. “POST hata ileti sorunlarının çözülmesi” ve “POST ileti çizelgeleri” sayfa 114.

- Yazılım tarafından oluşturulan hata iletileri

Uygulama programı, işletim sistemi ya da her ikisi tarafından bir sorun ya da çelişki saptandığında görüntülenen iletilerdir. İşletim sistemi ve diğer yazılım sorunlarına ilişkin hata iletileri genellikle metin biçimindedirler, ancak bazen sayısal da olabilirler. Bu yazılım hata iletilerine ilişkin bilgi edinmek için, işletim sistemiyle ya da uygulama programıyla birlikte gelen belgelere bakın.

- Tanılayıcı hata iletileri

Tanılayıcı sınaama programı tarafından bir donanım hatası saptandığında görüntülenen iletilerdir. İletiler, hatalı parçayı bulmak için kullanılabilecek metin bilgileri sunar.

POST hata ileti sorunlarının çözülmesi: Otomatik sınaama sırasında bir hata ileti alırsanız, bu bölümde gösterilen adımlar sorunu çözmenizi sağlayabilir.

Not

Yeni bir aygıt eklediyseniz, çıkardıysanız ya da aygıtın yerini değiştirdiyseniz ve hata ileti görüntüleniyorsa, 66. sayfada **Önemli** başlıklı kutu içindeki metinde yer alan yordamı izleyin. 66. sayfadaki yordam hata iletinin kalkmasını sağlamazsa, aşağıdaki yönergeleri izleyin.

1. Bilgisayarınızı başlattığınızda görüntülenen tüm hata kodlarını ve açıklamaları not edin. (Tek bir sorun, birkaç hata iletinin görüntülenmesine neden olabilir. İlk hata iletinin neden olan sorunu giderdiğinizde, bilgisayarınızı bir sonraki açışınızda diğer hata iletileri görüntülenmeyebilir.)
2. Bir açılış parolası ayarladıysanız, bir parola istemi görüntülenir. Hem açılış parolası, hem de denetimci parolası ayarladıysanız, parola istemine bu ikisinden birini yazabilirsiniz. Ancak, Configuration/Setup Utility programındaki herhangi bir ayarı değiştirmeniz gerekebileceğini düşünüyorsanız, parola istemine denetimci parolasını yazmalısınız. Açılış parolasını yazarsanız, POST Startup Errors (POST Başlatma Hataları) ekranında görüntülenen hata kodlarını ve hata kodu açıklamalarını ve ayrıca Configuration/Setup Utility programındaki sınırlı bilgileri görüntüleyebilirsiniz. Ancak, herhangi bir ayarı değiştiremezsiniz.
3. Pek çok hata durumunda Configuration/Setup Utility programı, hatayı tanıyıp düzeltmeye çalışmanız için otomatik olarak başlar. Configuration/Setup Utility

başladıktan sonra POST Startup Errors ekranı görüntülenir. (POST Startup Errors ekranı hemen görüntülenmez. Yaklaşık bir dakika beklemeniz gerekir.) POST Startup Errors ekranı görüntülenmezse, 6. adıma geçin.

4. Configuration/Setup Utility'ye erişmek isterseniz, POST Startup Errors ekranında **Continue** (Devam) seçeneğini kullanın. Configuration/Setup Utility programından çıkmak için **Exit Setup** seçeneğini kullanın. (Configuration/Setup Utility programından yürürlükteki ayarları değiştirmeden çıkmaya ilişkin bilgi için, izleyen **Önemli** başlıklı kutudaki metne bakın.) Bir öğeyi seçmek için, yukarı ok (↑) tuşuna ya da aşağı ok (↓) tuşuna basarak öğeyi vurgulayın ve **Enter** tuşuna basın.

Önemli

Configuration/Setup Utility programından **Save Settings** seçeneğini seçmeden çıkarsanız, işletim sisteminiz başlamaz, ancak bilgisayarınız otomatik olarak yeniden başlar. Bilgisayar yeniden başlatıldığında bir POST hata iletili görüntülenir ve Configuration/Setup Utility yeniden otomatik olarak başlar.

Save Settings seçimini yapar ve sonra Configuration/Setup Utility programından çıkarsanız, sisteminiz Configuration/Setup Utility programında görüntülenen ayarları saklar ve (bir IDE aygıtına ilişkin çözülemeyen bir sorun yoksa) işletim sisteminiz başlar.

5. 4. adımda **Continue** seçeneğini seçtiyseniz, Configuration/Setup Utility menüsü görüntülenir. Doğru çalışmayan ya da bilgisayarı son açışınızdan bu yana değiştirilen menü öğelerinin yanında bir gösterge imi görüntülenir. İmlenen menü öğelerinden biri üzerinde bilerek herhangi bir işlem yapmadıysanız, büyük bir olasılıkla bu öğe doğru çalışmadığı için imlenmiştir. Bilerek değişiklik yaptıysanız, buradan devam edin. Değişiklik yapmadıysanız, 112. sayfadaki **Önemli** başlıklı kutudaki metne geçin.

Configuration/Setup Utility programını kullanmak için aşağıdakileri yapın:

- a. İmlenen (ya da görüntülemek istediğiniz) menü öğesini yukarı ok (↑) ya da aşağı ok (↓) tuşuna basarak seçin ve **Enter** tuşuna basın.
- b. Seçtiğiniz öğeye özgü yeni bir menü görüntülenir. Bir menünün öğeleri arasında geçiş yapmak için sol ok (←) tuşuna ya da sağ ok (→) tuşuna basın. (Her menü öğesinin bir Yardım ekranı vardır. Yardım ekranını görüntülemek için ilgili menü öğesini seçip **F1** tuşuna basın.)
- c. Ayarları görüntülemeyi ve değiştirmeyi tamamladığınızda Configuration/Setup Utility menüsüne dönmek için **Esc** tuşuna basın.
- d. Programdan çıkmadan önce **Save Settings** (Ayarları Sakla) seçeneğini kullanın.

e. Configuration/Setup Utility menüsünden çıkmak için **Esc** tuşuna basın ve ekrana gelen yönergeleri izleyin. Configuration/Setup Utility menüsünden çıktığınızda, IDE aygıtlarına ilişkin çözülemeyen bir sorun yoksa, işletim sisteminiz otomatik olarak başlar.

6. Hata iletisinin görüntülenme nedenine ve yapılması gerekenlere ilişkin bilgi edinmek için aşağıdaki çizelgeye bakın.

Sorun	bkz.
POST hata kodu ya da iletisi görüntüleniyor.	“POST ileti çizelgeleri” sayfa 114.
Birden çok sesli uyarı verildikten sonra uygulama programı ya da işletim sistemi görüntüleniyor.	“Tanılayıcı programlar” sayfa 142.
Boş ekran, okunamayan ekran ya da diğer olağandışı yanıtlar görüntüleniyor ya da gerçekleşiyor.	“Sorun giderme çizelgeleri” sayfa 132.

Sorunu çözemiyor ve yardıma gereksinim duyuyorsanız, bkz. Bölüm 8, “Yardım, Hizmet ve Bilgi Alınması” sayfa 147.

POST ileti çizelgeleri

Bilgisayar birden çok hata iletisi görüntüleyebilir. İlk hata, genellikle diğer hataların da nedenini oluşturur. Bu bölümdeki otomatik sınaama (POST) ileti çizelgelerini kullanırken, bilgisayarınızın ekranında görüntülenen ilk hata iletisi için önerilen işlemi yapın. Bu çizelgelerde “X” herhangi bir alfasayısal karakter olabilir.

Önemli

Bilgisayarınızın kasasını açmanız gerektiğini düşünüyorsanız, önemli güvenlik bilgileri ve yordamları için önce *Installing Options in Your Personal Computer* adlı yayının “Removing the Cover” (Kapağın Açılması) kısmını okuyun.

Otomatik Sınaama İletisi	Açıklama
101 102 106	Sistem devre kartının ve mikroişlemcinin sınanması sırasında bir hata oluştu. Yapılması Gereken İşlem: Bilgisayarı bakıma gönderin.
110 111	Sistem devre kartının sınanması sırasında bellek eşliği hatası oluştu. Yapılması Gereken İşlem: Sorunun DIMM biriminde olup olmadığını saptamak için tanılayıcı programları çalıştırın. Bkz. “Tanılayıcı programlar” sayfa 142. Sorunlu DIMM birimini bu yöntemle saptayamıyorsanız, bilgisayarınızı bakıma gönderin.
114	Bağdaştırıcıda salt okunur bellek (ROM) hatası oluştu. Yapılması Gereken İşlem: Sistemin başlatılması için gerekli olmayan tüm bağdaştırıcıları çıkarıp birer birer geri takın ve her birini taktıktan sonra yeniden sınaama yapın. Bağdaştırıcılardan biri sorun çıkarırsa, bağdaştırıcıyı değiştirin. Sorun saptanıp düzeltilemezse, bilgisayarını bakıma gönderin.
151	Bir RTC (real-time clock; gerçek zamanlı saat) hatası oluştu. Yapılması Gereken İşlem: Bilgisayarı bakıma gönderin.
161	Sistem devre kartının üzerindeki pil bitti. DİKKAT: Lityum pil yanlış yerleştirilirse, patlama tehlikesi oluşabilir. Biten pili, üretici tarafından önerilen aynı ya da eşdeğer tipte bir pille değiştirin. Pili ilgili yasa ve yönetmeliklere uygun olarak atın. (Pillerin kullanılmasına, değiştirilmesine ve atılmasına ilişkin önemli bilgiler için bkz. “Lityum Pile İlişkin Uyarılar” sayfa vii ve “Pilin değiştirilmesi” sayfa 107.) Yapılması Gereken İşlem: Pili değiştirin. Not: Bilgisayar, pil değiştirilinceye kadar kullanılabilir.

Otomatik Sınama İletisi**Açıklama**

162

Aygıt yapılanışında bir değişiklik oldu. Bu ileti, aşağıdaki koşullardan biri ya da birkaçı gerçekleştiğinde görüntülenir:

- Yeni bir aygıt kurulması.
- Bir aygıtın başka bir yere taşınması ya da kablo bağlantısının değiştirilmesi.
- Bir aygıtın çıkarılması ya da kablo bağlantısının kesilmesi.
- Bir aygıtın bozulması ve bilgisayar tarafından kurulu olarak tanınmaması.
- Bir dış aygıtın açılmamış olması.
- Unutulan Parolaların Silinmesi yordamının uygulanmış olması. Bu yordam ayrıca tüm yapılanış verilerini de siler.
- CMOS belleğinde (kalıcı RAM) geçersiz bir sağlama toplamı saptanması.

Yapılması Gereken İşlem:

1. Tüm dış aygıtların açık olup olmadığını denetleyin. Dış aygıtlar, bilgisayardan önce açılmalıdır.
2. Tüm aygıtların doğru kurulduğunu ve bağlantılarının sağlam olduğunu doğrulayın.
3. Bir aygıt eklediyseniz, çıkardıysanız ya da aygıtın yerini değiştirdiyseniz, yeni yapılanışı Configuration/Setup Utility programında saklamanız gerekir. Yapılanışın saklanmasına ilişkin ek bilgi ve diğer yönergeler için 66. sayfada **Önemli** başlıklı kutu içindeki metne bakın.
4. Aygıt eklemediyseniz, çıkarmadıysanız ya da aygıtın yerini değiştirmediyse, aygıtlardan biri bozuk olabilir. Tanılayıcı programları çalıştırarak hatalı aygıtı saptayabilirsiniz. (Bilgisayarınızla birlikte sağlanan tanılayıcı programlara ilişkin bilgi için "Tanılayıcı programlar" sayfa 142.)

Sorun saptanıp düzeltilemezse, bilgisayarı bakıma gönderin.

163

Saat doğru çalışmıyor.

Yapılması Gereken İşlem: Tarih ve saati ayarlayın. Tarih ve saat doğru olarak ayarlanıp saklanırsa ve 163 hata iletişi yeniden görüntülenirse, pili değiştirin.

Bu işlem sorunu çözmezse, bilgisayarı bakıma gönderin.

Not: Bilgisayar bakımdan geçirilinceye kadar kullanılabilir; ancak, tarih ve saat bilgisi kullanan uygulama programları olumsuz etkilenebilir.

Otomatik Sınama İletisi	Açıklama
164	<p>Bellek yapılışında bir değişiklik oldu. Bu hata, bellek eklenmesi, çıkarılması ya da belleğin yanlış kurulması sonucunda oluşabilir.</p> <p>Not: Bilgisayar, hata düzeltilinceye kadar düşük bellek sığısıyla kullanılabilir.</p> <p>Yapılması Gereken İşlem:</p> <ol style="list-style-type: none">1. Yeni bellek eklediyseniz, yeni belleğin bilgisayarınız için doğru tipte olduğunu ve doğru kurulduğunu ve yapılandırıldığını doğrulamak için, <i>Installing Options in Your Personal Computer</i> adlı yayına ve bu kitabın Bölüm 5, "Yapılış/Ayar yardımcı programının kullanılması" sayfa 63 başlıklı kısmına bakın.2. Bellek eklediyseniz ya da çıkardıysanız, Configuration/Setup Utility programında yeni yapılışını saklamanız gerekir. <p>Yapılışın saklanmasına ilişkin ek bilgi ve diğer yönergeler için 66. sayfada Önemli başlıklı kutu içindeki metne bakın.</p> <ol style="list-style-type: none">3. Tanılayıcı programlar çalıştırılarak sorunlu DIMM birimi belirlenebilir ve ek bilgi sağlanabilir. (Bilgisayarınızla birlikte sağlanan tanılayıcı programlara ilişkin bilgi için bkz. "Tanılayıcı programlar" sayfa 142.) <p>Sorun saptanıp düzeltilemezse, bilgisayarı bakıma gönderin.</p>
167	<p>Yürürlükteki POST/BIOS (sistem programları) tarafından desteklenmeyen farklı bir mikroişlemci kuruldu.</p> <p>Yapılması Gereken İşlem:</p> <ol style="list-style-type: none">1. En son POST/BIOS hızlı güncelleme disketi görüntüsünü alın. Bkz. "Uzaktan denetimin ayarlanması" sayfa 78 update..2. POST/BIOS hızlı güncelleme yordamını izleyin. <p>Sorun saptanıp düzeltilemezse, bilgisayarı bakıma gönderin.</p>
168	<p>Alert on LAN işlevi doğru çalışmıyor.</p> <p>Yapılması Gereken İşlem: Alert on LAN özelliğini Configuration/Setup Utility programında etkin olarak ayarlayın. Bkz. Bölüm 5, "Yapılış/Ayar yardımcı programının kullanılması" sayfa 63. Ethernet kablusunun hem istemciye hem de sunucuya bağlı olup olmadığını ve uygun yazılımın hem istemciye hem de sunucuda kurulu olup olmadığını denetleyin.</p> <p>Bu işlem sorunu çözmezse, bilgisayarı bakıma gönderin.</p>
175	<p>Güvenli verilerin birincil kopyası hasarlı. Bu, Configuration/Setup Utility programı denetimci parolası ya da başlatma sırasını güncellerken bilgisayar kapatılırsa oluşabilir.</p> <p>Yapılması Gereken İşlem: POST birincil kopyayı düzeltmek için güvenli verilerin yedek kopyasını kullanmaya çalışır. İşlem başarılı olursa, denetimci parolası ve başlatma sırasına ilişkin ayarlar Configuration/Setup Utility programının çalıştırılmasından önceki durumlarında kalır ve bir sonraki açılışta bu hata görüntülenmez. İşlem başarılı olmazsa, başka POST hataları görüntülenebilir ve sistem devre kartının değiştirilmesi gerekebilir.</p>

Otomatik Sınama İletisi	Açıklama
176	<p>Bilgisayar kurcalandı. Bu ileti, kasanın açıldığını ve kasa kurcalama algılayıcısının denetimci parolası girilerek ilk durumuna getirilmediğini gösterir. Kasa kurcalanmasının, yalnızca geliştirilmiş güvenlik özelliği etkinleştirildiğinde ve denetimci parolası ayarlandığında etkinleşen kasa kurcalama algılayıcısı etkin olduğunda saptanabileceğini unutmayın.</p> <p>Yapılması Gereken İşlem: Bu POST iletinin silinmesi için denetimci parolasını girmeniz gerekir. Bu ileti kapak çıkarılmadığı halde görüntülenirse, bilgisayarı bakıma gönderin.</p>
177	<p>Bir envanter hatası oluştu. Bu hata ileti, bilgisayarınızın SystemCare ve Asset ID özelliklerinin iletidir.</p> <p>Yapılması Gereken İşlem: Bu POST iletinin silinmesi için denetimci parolasını girmeniz gerekir.</p>
183	<p>Denetimci parolası ayarlanırsa parola ileti görüntüleniyor.</p> <p>Yapılması Gereken İşlem: Bu POST iletinin silinmesi için denetimci parolasını girmeniz gerekir. Bu ileti kapak çıkarılmadığı halde görüntülenirse, bilgisayarı bakıma gönderin.</p>
184	<p>Parça denetim anteni bulunamadı.</p> <p>Yapılması Gereken İşlem: Bu POST iletinin silinmesi için denetimci parolasını girmeniz gerekir. Bu ileti yeniden görüntülenirse ve bilgisayarın kapağı çıkarılmadıysa, bilgisayarı bakıma gönderin.</p>
186	<p>Güvenlik donanımı denetiminde mantık hatası oluştu. Güvenlik verileri okunamadı ya da yazılamadı ve denetimci parolası ve başlatma sırası güvenilir değil.</p> <p>Yapılması Gereken İşlem: Bilgisayarınız geliştirilmiş güvenlik kipindeyse, başlatma işlemi devam etmez. Sistem devre kartı değiştirilmelidir.</p>
187	<p>Denetimci parolası ve başlatma (önyükleme) sırasına ilişkin bir sorun oluştu. Olağan olarak 167 numaralı POST ileti de görüntüleniyor.</p> <p>Yapılması Gereken İşlem: Geliştirilmiş güvenlik kipi etkin değilse, Configuration/Setup Utility programını kullanarak şunları yapın:</p> <ol style="list-style-type: none"> 1. Başlatma sırasını silin (Start Options, Startup sequence). 2. Denetimci parolasını silin. Yönergeler için bkz. "Denetimci parolasının silinmesi" sayfa 76. 3. Varsayılan ayarları yeniden yükleyin (Load Default Settings). 4. Yeniden denetimci parolası ayarlayın. Yönergeler için bkz. "Denetimci parolası ayarlanması ve değiştirilmesi" sayfa 74. <p>Configuration/Setup Utility programının kullanılmasına ilişkin yönergeler için bkz. Bölüm 5, "Yapılanış/Ayar yardımcı programının kullanılması" sayfa 63.</p>
190	<p>Bilgisayarın kasa kurcalama algılayıcısı ilk durumuna getirildi. Bu bir bilgi iletidir. Hiç bir işlem yapılması gerekmez.</p>

Otomatik Sınama İletisi	Açıklama
20X	<p>Belleğin sınanması sırasında hata oluştu. Bu hata yanlış takılan bir bellek biriminden, sorunlu bir DIMM biriminden ya da bir sistem devre kartı sorunundan kaynaklanabilir.</p> <p>Yapılması Gereken İşlem:</p> <ol style="list-style-type: none">1. Bellek eklediyseniz, yeni belleğin bilgisayarınız için uygun olduğunu ve doğru takılıp yapılandırıldığını doğrulamak için <i>Installing Options in Your Personal Computer</i> adlı yayına ve bu kitabın Bölüm 5, "Yapılanış/Ayar yardımcı programının kullanılması" sayfa 63 bölümüne bakın.2. Sorunu doğrulamak için tanılayıcı programları çalıştırın. (Bilgisayarınızla birlikte sağlanan tanılayıcı programlara ilişkin bilgi için bkz. "Tanılayıcı programlar" sayfa 142.) <p>Sorun saptanıp düzeltilemezse, bilgisayarı bakıma gönderin.</p>
301 303	<p>Klavyenin ve klavye denetleyicisinin sınanması sırasında hata oluştu. Bu hata iletileri, sürekli sesli uyarıyla birlikte görüntülenebilir.</p> <p>Yapılması Gereken İşlem:</p> <p>Aşağıdakilere dikkat edin:</p> <ol style="list-style-type: none">1. Klavyenin üzerinde tuşlara basan bir nesne olmamalıdır.2. Sıkışan tuş olmamalıdır.3. Klavye kablosu bilgisayarınızın klavye bağlacına sıkıca takılmış olmalıdır. (Klavye bağlacının yerini öğrenmek için bkz. "Dış bağlaçlar" sayfa 15.) <p>Not: Yeni bir fare ya da gösterme aygıtı bağladıysanız, bilgisayarınızı kapatıp bu aygıtın bağlantısını kesin. En az 5 saniye bekleyip bilgisayarı açın. Hata iletileri yeniden görüntülenmezse, aygıtı değiştirin.</p> <p>Hata iletileri görüntülenmeye devam ederse, klavyeyi ve kabloyu ya da bilgisayarı bakıma gönderin.</p>
601	<p>Disket sürücüsünün ve disket sürücüsü denetleyicisinin sınanması sırasında hata oluştu. Bu hataya, gevşek ya da yanlış bağlanmış bir kablo, bozuk bir sürücü ya da sistem kartı neden olabilir.</p> <p>Not: Bilgisayarı kullanabilirsiniz, ancak bir ya da birden çok disket sürücü çalışmayabilir.</p> <p>Yapılması Gereken İşlem: Tüm disket sürücüsü kablolarının doğru kurulduğunu ve sıkıca takıldığını denetleyin.</p> <p>Tanılayıcı programları çalıştırarak hatalı disket sürücüyü saptayabilirsiniz, ancak bilgisayarı bakıma göndermeniz gerekir. (Bilgisayarınızla birlikte sağlanan tanılayıcı programlara ilişkin bilgi için bkz. "Tanılayıcı programlar" sayfa 142.)</p>

Otomatik Sınama İletisi	Açıklama
602	<p>Bilgisayar, sürücüdeki disketi başlatamıyor. Disket zarar görmüş ya da yanlış biçimlenmiş olabilir.</p> <p>Yapılması Gereken İşlem: Çalışır durumda olan ve doğru biçimlenmiş başka bir başlatılabilir disketi deneyin. (Disketlerin biçimlenmesine ilişkin bilgi ve yönergeler için bkz. <i>Understanding Your Personal Computer</i> ve işletim sistemi belgeleri.)</p> <p>Bu işlem sorunu çözmezse, bilgisayarı bakıma gönderin.</p>
604	<p>Disket sürücüsünün sınanması sırasında hata oluştu.</p> <p>Yapılması Gereken İşlem:</p> <ol style="list-style-type: none"> 1. Configuration/Setup Utility programının, kurduğunuz disket sürücü tipini doğru tanıdığından emin olun. Configuration/Setup Utility'nin kullanılmasına ilişkin yönergeler için bkz. Bölüm 5, "Yapılanış/Ayar yardımcı programının kullanılması" sayfa 63. 2. Tanılayıcı programları çalıştırın. (Bilgisayarınızla birlikte sağlanan tanılayıcı programlara ilişkin bilgi için bkz. "Tanılayıcı programlar" sayfa 142.) 3. Tanılayıcı programlar sorun saptarsa, disket sürücüsünü değiştirin. <p>Sorun saptanıp düzeltilemezse, bilgisayarı bakıma gönderin.</p>
662	<p>Disket sürücü yapılanışı hatası oluştu.</p> <p>Yapılması Gereken İşlem:</p> <ol style="list-style-type: none"> 1. Configuration/Setup Utility programının, kurduğunuz disket sürücü sayısını doğru gösterdiğini doğrulayın. Configuration/Setup Utility'nin kullanılmasına ilişkin yönergeler için bkz. Bölüm 5, "Yapılanış/Ayar yardımcı programının kullanılması" sayfa 63. 2. Disket sürücüsü eklediyseniz ya da çıkardıysanız, yeni yapılanışı Configuration/Setup Utility programında saklamanız gerekir. Yapılanışın saklanmasına ilişkin ek bilgi ve diğer yönergeler için 66. sayfada Önemli başlıklı kutu içindeki metne bakın. Tanılayıcı programları çalıştırın. <p>Bu işlem sorunu çözmezse, bilgisayarı bakıma gönderin.</p>
1762	<p>Sabit disk yapılanışı hatası oluştu.</p> <p>Yapılması Gereken İşlem:</p> <ol style="list-style-type: none"> 1. Configuration/Setup Utility programının, kurduğunuz sabit disk sürücü sayısını doğru gösterdiğini doğrulayın. Configuration/Setup Utility'nin kullanılmasına ilişkin yönergeler için bkz. Bölüm 5, "Yapılanış/Ayar yardımcı programının kullanılması" sayfa 63. 2. Sabit disk sürücüsü eklediyseniz ya da çıkardıysanız, yeni yapılanışı Configuration/Setup Utility programında saklamanız gerekir. <p>Yapılanışın saklanmasına ilişkin ek bilgi ve diğer yönergeler için 66. sayfada Önemli başlıklı kutu içindeki metne bakın.</p> <p>Sorun saptanıp düzeltilemezse, bilgisayarı bakıma gönderin.</p>

Otomatik Sınama İletisi	Açıklama
178X	<p>Sabit disk sürücünün, birincil ya da ikincil IDE aygıtının sınanması sırasında hata oluştu.</p> <p>Yapılması Gereken İşlem:</p> <ol style="list-style-type: none">1. Tanılayıcı programları çalıştırın. (Bilgisayarınızla birlikte sağlanan tanılayıcı programlara ilişkin bilgi için bkz. "Tanılayıcı programlar" sayfa 142.)2. Tanılayıcı programlar sorun saptarsa, arızalı sabit disk sürücüsünü ya da birincil ya da ikincil IDE ya da EIDE aygıtını değiştirin. <p>Sorun saptanıp düzeltilemezse, bilgisayarı bakıma gönderin.</p>
1800	<p>Bir PCI bağdaştırıcı, geçersiz bir donanım kesme isteğinde bulundu.</p> <p>Yapılması Gereken İşlem:</p> <ol style="list-style-type: none">1. Tüm geleneksel ISA bağdaştırıcıların ayarlarının Configuration/Setup Utility programında doğru olup olmadığını enetleyin. Donanım kesme ayarları doğru değilse, ayarları değiştirip saklayın. Bu ISA bağdaştırıcılar tarafından kullanılan kaynaklar için ISA Resource (ISA Kaynağı) seçeneğini belirtirseniz, Tak ve Kullan işlevinin geleneksel bağdaştırıcılar için yapılanmasına olanak sağlarsınız. PCI, ISA, Tak ve Kullan ve geleneksel (Tak ve Kullan özellikli olmayan) bağdaştırıcılara ilişkin ayrıntılı bilgi için, <i>Installing Options in Your Personal Computer</i> adlı yayına bakın. Geleneksel ISA bağdaştırıcılar için gereken kesme ayarlarına ilişkin bilgi için, bu bağdaştırıcılarla birlikte gelen belgelere bakın. Configuration/Setup Utility programının kullanılmasına ilişkin yönergeler için bkz. Bölüm 5, "Yapılmaş/Ayar yardımcı programının kullanılması" sayfa 63.2. Tüm ISA bağdaştırıcılardaki anahtarların doğru ayarlanıp ayarlanmadığını denetleyin. Anahtar ayarlarına ilişkin bilgi için, geleneksel ISA bağdaştırıcılarla birlikte gelen belgelere bakın.3. Tüm donanım kesmeleri geleneksel ISA bağdaştırıcılar tarafından kullanılıyorsa, kurmak istediğiniz PCI bağdaştırıcıya kesme ayırmak için bir ISA bağdaştırıcısını kaldırmanız gerekebilir. Bağdaştırıcıların kaldırılmasına ilişkin yönergeler için bkz. <i>Installing Options in Your Personal Computer</i>. Not: Bir ISA bağdaştırıcıyı kaldırırsanız, başka bir bağdaştırıcı kurmadan önce, kaldırdığınız bağdaştırıcı tarafından kullanılan donanım kesme düzeyini Available (Kullanılabilir) olarak ayarlayın.4. Sisteminizde başka PCI ya da Tak ve Kullan özellikli bağdaştırıcı kuruluysa, kurmak istediğiniz PCI bağdaştırıcıya kesme ayırmak için bu bağdaştırıcılardan birisini kaldırmanız gerekebilir. <p>Sorun saptanıp düzeltilemezse, bilgisayarı bakıma gönderin.</p>

Bir PCI bağıdaştırıcı, geçersiz bir bellek kaynağı isteğinde bulundu.

Yapılması Gereken İşlem:

1. Tüm geleneksel ISA bağıdaştırıcıların ayarlarının Configuration/Setup Utility programında doğru olup olmadığını enetleyin. Bellek kaynağı ayarları doğru değilse, ayarları değiştirip saklayın. Bu ISA bağıdaştırıcılar tarafından kullanılan kaynaklar için **ISA Resource** (ISA Kaynağı) seçeneğini belirtirseniz, Tak ve Kullan işlevinin geleneksel bağıdaştırıcılar için yapılmasına olanak sağlarsınız.

PCI, ISA, Tak ve Kullan ve geleneksel (Tak ve Kullan özellikli olmayan) bağıdaştırıcılara ilişkin ayrıntılı bilgi için, *Installing Options in Your Personal Computer* adlı yayına bakın. Geleneksel ISA bağıdaştırıcılar için gereken bellek kaynağı ayarlarına ilişkin bilgi için, bu bağıdaştırıcılarla birlikte gelen belgelere bakın. Configuration/Setup Utility programının kullanılmasına ilişkin yönergeler için bkz. Bölüm 5, "Yapılanış/Ayar yardımcı programının kullanılması" sayfa 63.
2. Tüm ISA bağıdaştırıcılardaki anahtarların doğru ayarlanıp ayarlanmadığını denetleyin. Anahtar ayarlarına ilişkin bilgi için, geleneksel ISA bağıdaştırıcılarla birlikte gelen belgelere bakın.
3. Tüm bellek kaynakları geleneksel ISA bağıdaştırıcılar tarafından kullanılıyorsa, kurmak istediğiniz PCI bağıdaştırıcı için kullanılabilir bellek sağlamak üzere bir ISA bağıdaştırıcısını kaldırmanız gerekebilir. Bağıdaştırıcıların kaldırılmasına ilişkin yönergeler için bkz. *Installing Options in Your Personal Computer*.

Not: Bir geleneksel ISA bağıdaştırıcıyı kaldırırsanız, başka bir bağıdaştırıcı kurmadan önce kaldırdığınız bağıdaştırıcı tarafından kullanılan bellek kaynaklarını **Available** (Kullanılabilir) olarak ayarlayın.
4. Kurulu başka PCI ya da Tak ve Kullan özellikli bağıdaştırıcınız varsa, kurmak istediğiniz PCI bağıdaştırıcı için kullanılabilir bellek sağlamak üzere bu bağıdaştırıcılardan birini kaldırmanız gerekebilir.

Sorun saptanıp düzeltilemezse, bilgisayarı bakıma gönderin.

1802

Bir PCI bağdaştırıcısı geçersiz G/Ç adresi isteğinde bulundu ya da PCI bağdaştırıcı hatalı.

Yapılması Gereken İşlem:

1. Tüm geleneksel ISA bağdaştırıcıların ayarlarının Configuration/Setup Utility programında doğru olup olmadığını enetleyin. G/Ç adresi ayarları doğru değilse, ayarları değiştirip saklayın. Bu ISA bağdaştırıcılar tarafından kullanılan kaynaklar için **ISA Resource** (ISA Kaynağı) seçeneğini belirtirseniz, Tak ve Kullan işlevinin geleneksel bağdaştırıcılar için yapılmasına olanak sağlarsınız.

PCI, ISA, Tak ve Kullan ve geleneksel (Tak ve Kullan özellikli olmayan) bağdaştırıcılara ilişkin ayrıntılı bilgi için, *Installing Options in Your Personal Computer* adlı yayına bakın. Geleneksel ISA bağdaştırıcılar için gerekli G/Ç kaynağı ayarlarına ilişkin bilgi için, bu bağdaştırıcılarla birlikte gelen belgelere bakın. Configuration/Setup Utility programının kullanılmasına ilişkin yönergeler için bkz. Bölüm 5, "Yapılanış/Ayar yardımcı programının kullanılması" sayfa 63.

2. Tüm ISA bağdaştırıcılardaki anahtarların doğru ayarlanıp ayarlanmadığını denetleyin. Anahtar ayarlarına ilişkin bilgi için, geleneksel ISA bağdaştırıcılarla birlikte gelen belgelere bakın.
3. Tüm G/Ç adresleri ISA bağdaştırıcılar tarafından kullanılıyorsa, kurmak istediğiniz PCI bağdaştırıcıya G/Ç adresi ayırmak için bir ISA bağdaştırıcısını kaldırmanız gerekebilir. Bağdaştırıcıların kaldırılmasına ilişkin yönergeler için bkz. *Installing Options in Your Personal Computer*.

Not: Bir ISA bağdaştırıcısını kaldırırsanız, başka bir bağdaştırıcı kurmadan önce, kaldırdığınız bağdaştırıcı tarafından kullanılan G/Ç adresini **Available** (Kullanılabilir) olarak ayarlayın.

4. Sisteminizde başka PCI ya da Tak ve Kullan özellikli bağdaştırıcı kuruluysa, kurmak istediğiniz PCI bağdaştırıcıya G/Ç adresi ayırmak için bu bağdaştırıcılardan birisini kaldırmanız gerekebilir.

Sorun saptanıp düzeltilemezse, bilgisayarını bakıma gönderin.

Otomatik Sınama İletisi**Açıklama**

1803
1804

Bir PCI bağıdaştırıcı, geçersiz bir bellek adresi isteğinde bulundu ya da PCI bağıdaştırıcı bozuk.

Yapılması Gereken İşlem:

1. Tüm geleneksel ISA bağıdaştırıcıların ayarlarının Configuration/Setup Utility programında doğru olup olmadığını enetleyin. Bellek adresi ayarları doğru değilse, ayarları değiştirip saklayın. Bu ISA bağıdaştırıcılar tarafından kullanılan kaynaklar için **ISA Resource** (ISA Kaynağı) seçeneğini belirtirseniz, Tak ve Kullan işlevinin geleneksel bağıdaştırıcılar için yapılanmasına olanak sağlarsınız.

PCI, ISA, Tak ve Kullan ve geleneksel (Tak ve Kullan özellikli olmayan) bağıdaştırıcılara ilişkin ayrıntılı bilgi için, *Installing Options in Your Personal Computer* adlı yayına bakın. Geleneksel ISA bağıdaştırıcılar için gereken bellek kaynağı ayarlarına ilişkin bilgi için, bu bağıdaştırıcılarla birlikte gelen belgelere bakın. Configuration/Setup Utility programının kullanılmasına ilişkin yönergeler için bkz. Bölüm 5, "Yapılanış/Ayar yardımcı programının kullanılması" sayfa 63.

2. Tüm ISA bağıdaştırıcılardaki anahtarların doğru ayarlanıp ayarlanmadığını denetleyin. Anahtar ayarlarına ilişkin bilgi için, geleneksel ISA bağıdaştırıcılarla birlikte gelen belgelere bakın.
3. Tüm bellek adresleri geleneksel ISA bağıdaştırıcılar tarafından kullanılıyorsa, kurmak istediğiniz PCI bağıdaştırıcıya bellek adresi ayırmak için bir ISA bağıdaştırıcıyı kaldırmanız gerekebilir. Bağıdaştırıcıların kaldırılmasına ilişkin yönergeler için bkz. *Installing Options in Your Personal Computer*.

Not: Bir geleneksel ISA bağıdaştırıcıyı kaldırırsanız, başka bir bağıdaştırıcı kurmadan önce, kaldırdığınız bağıdaştırıcı tarafından kullanılan bellek adresini **Available** (Kullanılabilir) olarak ayarlayın.

4. Sisteminizde başka PCI ya da Tak ve Kullan özellikli bağıdaştırıcı kuruluyorsa, kurmak istediğiniz PCI bağıdaştırıcıya bellek adresi ayırmak için bu bağıdaştırıcılardan birisini kaldırmanız gerekebilir.

Sorun saptanıp düzeltilemezse, bilgisayarı bakıma gönderin.

1805

Bir PCI bağıdaştırıcıda salt okunur bellek (ROM) hatası oluştu.

Yapılması Gereken İşlem: Sistemin başlatılması için gerekli olmayan tüm PCI bağıdaştırıcıları çıkarıp birer birer geri takın ve her birini taktıktan sonra yeniden sınavın. Bağıdaştırıcılardan biri sorun çıkarırsa, bağıdaştırıcıyı değiştirin.

Sorun saptanıp düzeltilemezse, bilgisayarı bakıma gönderin.

Tak ve Kullan özellikli bir bağıdaştırıcı, geçersiz bir donanım kesme isteğinde bulundu.

Yapılması Gereken İşlem:

1. Tüm geleneksel ISA bağıdaştırıcıların ayarlarının Configuration/Setup Utility programında doğru olup olmadığını enetleyin. Donanım kesme ayarları doğru değilse, ayarları değiştirip saklayın. Bu ISA bağıdaştırıcılar tarafından kullanılan kaynaklar için **ISA Resource** (ISA Kaynağı) seçeneğini belirtirseniz, Tak ve Kullan işlevinin geleneksel bağıdaştırıcılar için yapılmasına olanak sağlarsınız.

PCI, ISA, Tak ve Kullan ve geleneksel (Tak ve Kullan özellikli olmayan) bağıdaştırıcılara ilişkin ayrıntılı bilgi için, *Installing Options in Your Personal Computer* adlı yayına bakın. Geleneksel ISA bağıdaştırıcılar için gereken kesme ayarlarına ilişkin bilgi için, bu bağıdaştırıcılarla birlikte gelen belgelere bakın. Configuration/Setup Utility programının kullanılmasına ilişkin yönergeler için bkz. Bölüm 5, "Yapılanış/Ayar yardımcı programının kullanılması" sayfa 63.

2. Tüm ISA bağıdaştırıcılardaki anahtarların doğru ayarlanıp ayarlanmadığını denetleyin. Anahtar ayarlarına ilişkin bilgi için, geleneksel ISA bağıdaştırıcılarla birlikte gelen belgelere bakın.
3. Tüm donanım kesmeleri ISA bağıdaştırıcılar tarafından kullanılıyorsa, kurmak istediğiniz Tak ve Kullan özellikli bağıdaştırıcıya kesme ayırmak için bir ISA bağıdaştırıcıyı kaldırmanız gerekebilir. Bağıdaştırıcıların kaldırılmasına ilişkin yönergeler için bkz. *Installing Options in Your Personal Computer*.

Not: Bir ISA bağıdaştırıcıyı kaldırırsanız, başka bir bağıdaştırıcı kurmadan önce, kaldırdığınız bağıdaştırıcı tarafından kullanılan donanım kesme düzeyini **Available** (Kullanılabilir) olarak ayarlayın.

4. Kurulu başka PCI ya da Tak ve Kullan özellikli bağıdaştırıcınız varsa, kesme düzeylerinden birini, kurmak istediğiniz Tak ve Kullan özellikli bağıdaştırıcı için kullanılabilir kılmak üzere bu bağıdaştırıcılardan birini kaldırmanız gerekebilir.
5. Sisteminiz Tak ve Kullan özellikli bir işletim sistemini yükleyecekse, Plug and Play Operating System seçeneğinin **Yes** olarak ayarlanmasına dikkat edin.
6. Bağıdaştırıcıya ilişkin adres kodu çözme değerinin gerektiği gibi ayarlanmış olmasına dikkat edin.

Sorun saptanıp düzeltilemezse, bilgisayarını bakıma gönderin.

Tak ve Kullan özellikli bir bağıdaştırıcı, kullanılabilir durumda olmayan bellek kaynaklarını kullanmak istedi.

Yapılması Gereken İşlem:

1. Tüm geleneksel ISA bağıdaştırıcıların ayarlarının Configuration/Setup Utility programında doğru olup olmadığını enetleyin. Bellek kaynağı ayarları doğru değilse, ayarları değiştirip saklayın. Bu ISA bağıdaştırıcılar tarafından kullanılan kaynaklar için **ISA Resource** (ISA Kaynağı) seçeneğini belirtirseniz, Tak ve Kullan işlevinin geleneksel bağıdaştırıcılar için yapılanmasına olanak sağlarsınız.

PCI, ISA, Tak ve Kullan ve geleneksel (Tak ve Kullan özellikli olmayan) bağıdaştırıcılara ilişkin ayrıntılı bilgi için, *Installing Options in Your Personal Computer* adlı yayına bakın. Geleneksel ISA bağıdaştırıcılar için gereken bellek kaynağı ayarlarına ilişkin bilgi için, bu bağıdaştırıcılarla birlikte gelen belgelere bakın. Configuration/Setup Utility programının kullanılmasına ilişkin yönergeler için bkz. Bölüm 5, "Yapılanış/Ayar yardımcı programının kullanılması" sayfa 63.

2. Tüm ISA bağıdaştırıcılardaki anahtarların doğru ayarlanıp ayarlanmadığını denetleyin. Anahtar ayarlarına ilişkin bilgi için, geleneksel ISA bağıdaştırıcılarla birlikte gelen belgelere bakın.
3. Tüm bellek kaynakları geleneksel ISA bağıdaştırıcılar tarafından kullanılıyorsa, kurmak istediğiniz Tak ve Kullan özellikli bağıdaştırıcıya bellek ayırmak için bir ISA bağıdaştırıcıyı kaldırmamız gerekebilir. Bağıdaştırıcıların kaldırılmasına ilişkin yönergeler için bkz. *Installing Options in Your Personal Computer*.

Not: Bir geleneksel ISA bağıdaştırıcıyı kaldırırsanız, başka bir bağıdaştırıcı kurmadan önce kaldırdığınız bağıdaştırıcı tarafından kullanılan bellek kaynaklarını **Available** (Kullanılabilir) olarak ayarlayın.

4. Kurulu başka PCI ya da Tak ve Kullan özellikli bağıdaştırıcınız varsa, kurmak istediğiniz Tak ve Kullan özellikli bağıdaştırıcı için kullanılabilir bellek sağlamak üzere bu bağıdaştırıcılardan birini kaldırmamız gerekebilir.
5. Sisteminiz Tak ve Kullan özellikli bir işletim sistemini yükleyecekse, Plug and Play Operating System seçeneğinin **Yes** olarak ayarlanmasına dikkat edin.
6. Bağıdaştırıcıya ilişkin adres kodu çözme değerinin gerektiği gibi ayarlanmış olmasına dikkat edin.

Sorun saptanıp düzeltilemezse, bilgisayarı bakıma gönderin.

Tak ve Kullan özellikli bir bağıdaştırıcı, geçersiz G/Ç adresi isteğinde bulundu ya da Tak ve Kullan özellikli bağıdaştırıcı bozuk.

Yapılması Gereken İşlem:

1. Tüm geleneksel ISA bağıdaştırıcıların ayarlarının Configuration/Setup Utility programında doğru olup olmadığını enetleyin. G/Ç adresi ayarları doğru değilse, ayarları değiştirip saklayın. Bu ISA bağıdaştırıcılar tarafından kullanılan kaynaklar için **ISA Resource** (ISA Kaynağı) seçeneğini belirtirseniz, Tak ve Kullan işlevinin geleneksel bağıdaştırıcılar için yapılmasına olanak sağlarsınız.

PCI, ISA, Tak ve Kullan ve geleneksel (Tak ve Kullan özellikli olmayan) bağıdaştırıcılara ilişkin ayrıntılı bilgi için, *Installing Options in Your Personal Computer* adlı yayına bakın. Geleneksel ISA bağıdaştırıcılar için gerekli G/Ç kaynağı ayarlarına ilişkin bilgi için, bu bağıdaştırıcılarla birlikte gelen belgelere bakın. Configuration/Setup Utility programının kullanılmasına ilişkin yönergeler için bkz. Bölüm 5, "Yapılmaş/Ayar yardımcı programının kullanılması" sayfa 63.

2. Tüm ISA bağıdaştırıcılardaki anahtarların doğru ayarlanıp ayarlanmadığını denetleyin. Anahtar ayarlarına ilişkin bilgi için, geleneksel ISA bağıdaştırıcılarla birlikte gelen belgelere bakın.
3. Tüm G/Ç adresleri geleneksel ISA bağıdaştırıcılar tarafından kullanılıyorsa, kurmak istediğiniz Tak ve Kullan özellikli bağıdaştırıcıya G/Ç adresi ayırmak için bir ISA bağıdaştırıcıyı kaldırmanız gerekebilir. Bağıdaştırıcıların kaldırılmasına ilişkin yönergeler için bkz. *Installing Options in Your Personal Computer*.

Not: Bir ISA bağıdaştırıcıyı kaldırırsanız, başka bir bağıdaştırıcı kurmadan önce, kaldırdığınız bağıdaştırıcı tarafından kullanılan G/Ç adresini **Available** (Kullanılabilir) olarak ayarlayın.

4. Kurulu başka PCI ya da Tak ve Kullan özellikli bağıdaştırıcınız varsa, G/Ç adreslerinden birini, kurmak istediğiniz Tak ve Kullan özellikli bağıdaştırıcı için kullanılabilir kılmak üzere bu bağıdaştırıcılardan birini kaldırmanız gerekebilir.
5. Sisteminiz Tak ve Kullan özellikli bir işletim sistemini yükleyecekse, Plug and Play Operating System seçeneğinin **Yes** olarak ayarlanmasına dikkat edin.
6. Bağıdaştırıcıya ilişkin adres kodu çözme değerinin gerektiği gibi ayarlanmış olmasına dikkat edin.

Sorun saptanıp düzeltilemezse, bilgisayarını bakıma gönderin.

Otomatik Sınama İletisi**Açıklama**

1883
1884

Tak ve Kullan özellikli bir bağıdaştırıcı, geçersiz bellek adresi isteğinde bulundu ya da Tak ve Kullan özellikli bağıdaştırıcı bozuk.

Yapılması Gereken İşlem:

1. Tüm geleneksel ISA bağıdaştırıcıların ayarlarının Configuration/Setup Utility programında doğru olup olmadığını enetleyin. Bellek adresi ayarları doğru değilse, ayarları değiştirip saklayın. Bu ISA bağıdaştırıcılar tarafından kullanılan kaynaklar için **ISA Resource** (ISA Kaynağı) seçeneğini belirtirseniz, Tak ve Kullan işlevinin geleneksel bağıdaştırıcılar için yapılanmasına olanak sağlarsınız.

PCI, ISA, Tak ve Kullan ve geleneksel (Tak ve Kullan özellikli olmayan) bağıdaştırıcılara ilişkin ayrıntılı bilgi için, *Installing Options in Your Personal Computer* adlı yayına bakın. Geleneksel ISA bağıdaştırıcılar için gereken bellek kaynağı ayarlarına ilişkin bilgi için, bu bağıdaştırıcılarla birlikte gelen belgelere bakın. Configuration/Setup Utility programının kullanılmasına ilişkin yönergeler için bkz. Bölüm 5, "Yapılanış/Ayar yardımcı programının kullanılması" sayfa 63.
2. Tüm ISA bağıdaştırıcılardaki anahtarların doğru ayarlanıp ayarlanmadığını denetleyin. Anahtar ayarlarına ilişkin bilgi için, geleneksel ISA bağıdaştırıcılarla birlikte gelen belgelere bakın.
3. Tüm bellek adresleri ISA bağıdaştırıcılar tarafından kullanılıyorsa, bellek adreslerinden birini, kurmak istediğiniz Tak ve Kullan özellikli bağıdaştırıcı için kullanılabilir kılmak üzere bir ISA bağıdaştırıcıyı kaldırmanız gerekebilir. Bağıdaştırıcıların kaldırılmasına ilişkin yönergeler için bkz. *Installing Options in Your Personal Computer*.

Not: Bir geleneksel ISA bağıdaştırıcıyı kaldırırsanız, başka bir bağıdaştırıcı kurmadan önce, kaldırdığınız bağıdaştırıcı tarafından kullanılan bellek adresini **Available** (Kullanılabilir) olarak ayarlayın.
4. Kurulu başka PCI ya da Tak ve Kullan özellikli bağıdaştırıcınız varsa, bellek adreslerinden birini, kurmak istediğiniz Tak ve Kullan özellikli bağıdaştırıcı için kullanılabilir kılmak üzere bu bağıdaştırıcılardan birini kaldırmanız gerekebilir.
5. Sisteminiz Tak ve Kullan özellikli bir işletim sistemini yükleyecekse, Plug and Play Operating System seçeneğinin **Yes** olarak ayarlanmasına dikkat edin.
6. Bağıdaştırıcıya ilişkin adres kodu çözme değerinin gerektiği gibi ayarlanmış olmasına dikkat edin.

Sorun saptanıp düzeltilemezse, bilgisayarı bakıma gönderin.

1885

Tak ve Kullan özellikli bir bağıdaştırıcıda salt okunur bellek (ROM) hatası oluştu.

Yapılması Gereken İşlem: Sistemin başlaması için gerekli olmayan tüm Tak ve Kullan özellikli bağıdaştırıcıları kaldırın ve kuruluştan sonra her birini yeniden sınavarak birer birer yeniden kurun. Bağıdaştırıcılardan biri sorun çıkarırsa, bağıdaştırıcıyı değiştirin.

Sorun saptanıp düzeltilemezse, bilgisayarı bakıma gönderin.

1886

Bir Tak ve Kullan özellikli bağdaştırıcı, geçersiz bir DMA adresi isteğinde bulundu.

Yapılması Gereken İşlem:

1. Tüm geleneksel ISA bağdaştırıcıların ayarlarının Configuration/Setup Utility programında doğru olup olmadığını enetleyin. DMA adresi ayarları doğru değilse, ayarları değiştirip saklayın. Bu ISA bağdaştırıcılar tarafından kullanılan kaynaklar için **ISA Resource** (ISA Kaynağı) seçeneğini belirtirseniz, Tak ve Kullan işlevinin geleneksel bağdaştırıcılar için yapılmasına olanak sağlarsınız.

PCI, ISA, Tak ve Kullan ve geleneksel (Tak ve Kullan özellikli olmayan) bağdaştırıcılara ilişkin ayrıntılı bilgi için, *Installing Options in Your Personal Computer* adlı yayına bakın. Geleneksel ISA bağdaştırıcılar için gereken DMA kaynağı ayarlarına ilişkin bilgi için, bu bağdaştırıcılarla birlikte gelen belgelere bakın. Configuration/Setup Utility programının kullanılmasına ilişkin yönergeler için bkz. Bölüm 5, "Yapılmaş/Ayar yardımcı programının kullanılması" sayfa 63.
2. Tüm ISA bağdaştırıcılardaki anahtarların doğru ayarlanıp ayarlanmadığını denetleyin. Anahtar ayarlarına ilişkin bilgi için, geleneksel ISA bağdaştırıcılarla birlikte gelen belgelere bakın.
3. Tüm DMA adresleri geleneksel ISA bağdaştırıcılar tarafından kullanılıyorsa, kurmak istediğiniz Tak ve Kullan özellikli bağdaştırıcıya DMA adresi ayırmak için bir ISA bağdaştırıcıyı kaldırmanız gerekebilir. Bağdaştırıcıların kaldırılmasına ilişkin yönergeler için bkz. *Installing Options in Your Personal Computer*.

Not: Bir ISA bağdaştırıcıyı kaldırırsanız, başka bir bağdaştırıcı kurmadan önce, kaldırdığınız bağdaştırıcı tarafından kullanılan DMA adresini **Available** (Kullanılabilir) olarak ayarlayın.
4. Kurulu başka PCI ya da Tak ve Kullan özellikli bağdaştırıcınız varsa, DMA adreslerinden birini, kurmak istediğiniz Tak ve Kullan özellikli bağdaştırıcı için kullanılabilir kılmak üzere bu bağdaştırıcılardan birini kaldırmanız gerekebilir.
5. Sisteminiz Tak ve Kullan özellikli bir işletim sistemini yükleyecekse, Plug and Play Operating System seçeneğinin **Yes** olarak ayarlanmasına dikkat edin.
6. Bağdaştırıcıya ilişkin adres kodu çözme değerinin gerektiği gibi ayarlanmış olmasına dikkat edin.

Sorun saptanıp düzeltilemezse, bilgisayarını bakıma gönderin.

Otomatik Sınama İletisi	Açıklama
1962	<p>Bir başlatma sırası hatası oluştu.</p> <p>Yapılması Gereken İşlem:</p> <ol style="list-style-type: none"> 1. Configuration/Setup Utility programında başlatma seçeneklerine ilişkin ayarların doğru olup olmadığını denetleyin. Ayarlar doğru değilse, ayarları değiştirin ve saklayın. Yönergeler için bkz. Bölüm 5, “Yapılanış/Ayar yardımcı programının kullanılması” sayfa 63. 2. Birincil IDE (ya da geçerliyse SCSI) kablosunun doğru kurulmuş ve yerine sıkıca takılmış olmasına dikkat edin. 3. Tüm bağdaştırıcıların doğru kurulum kurulmadığını denetleyin. Bağdaştırıcı eklenmesine ilişkin yönergeler için bkz. <i>Installing Options in Your Personal Computer</i>. <p>Sorun saptanıp düzeltilemezse, bilgisayarı bakıma gönderin.</p>
2462	<p>Görüntü yapılanış hatası oluştu.</p> <p>Yapılması Gereken İşlem:</p> <ol style="list-style-type: none"> 1. Görüntü birimi sinyal kablosunun görüntü birimi bağlacına sıkıca takıldığını denetleyin. (Görüntü birimi bağlacının yeri için bkz. “Dış bağlaçlar” sayfa 15.) 2. Görüntü belleği eklediyseniz ya da çıkardıysanız, yeni yapılanışı Configuration/Setup Utility programında saklamanız gerekir. <p>Yapılanışın saklanmasına ilişkin ek bilgi ve diğer yönergeler için 66. sayfada Önemli başlıklı kutu içindeki metne bakın.</p> <p>Sorun saptanıp düzeltilemezse, bilgisayarı bakıma gönderin.</p>
8601 8603	<p>Bir gösterme aygıtı ya da sistem devre kartı hatası oluştu.</p> <p>Yapılması Gereken İşlem: Bilgisayarı bakıma gönderin.</p>
I9990301	<p>Sabit disk hatası oluştu.</p> <p>Yapılması Gereken İşlem: Bilgisayarı bakıma gönderin.</p>
Diğer sayılar	<p>Bilgisayar otomatik sınama işlemi bir hata buldu.</p> <p>Yapılması Gereken İşlem: Ekranı gelen yönergeleri izleyin.</p>

Otomatik sınaama sesli uyarı kodları

Bir sesli uyarı verilmesi ve ekranda metin görüntülenmesi Otomatik Sınaama (POST) sürecinin başarılı olarak tamamlandığını gösterir. Birden çok sesli uyarı verilmesi POST'un hata bulunduğunu gösterir.

Sesli uyarı kodları, iki ya da üç sesli uyarıdan oluşan bir dizi sesli uyarı olarak duyulur. Sesli uyarıların uzunluğu aynı olmakla birlikte sesler arasındaki duraksama uzunluğu değişir. Örneğin, 1–2–4 sesli uyarı kodu bir ses, bir duraklama, iki ardışık ses, bir duraklama ve dört ardışık ses olarak seslendirilir.

Sesli uyarıların nasıl çalıştığını anlamazsanız yanlış yorumlayabilirsiniz. Otomatik sınaama sesli uyarı kodlarının ses tonunun süresinde değil aradaki duraklamalarda farklılık gösterdiğini unutmazsanız, sesli uyarıları birbirinden ayırt edebilirsiniz.

Otomatik sınaama sesli uyarı kodları çizelgesi

Aşağıdaki sesli uyarı kodlarındaki sayılar sırayı ve sesli uyarı sayısını gösterir. Örneğin, “2–3–2” hata belirtisi (iki sesli uyarı, üç sesli uyarı ve iki sesli uyarı) bellek birimi hatası oluştuğunu gösterir. Hata iletisinde bulunan x herhangi bir sayı olabilir.

Aşağıdaki sesli uyarı kodlarıyla karşılaşırsanız, sistem birimini bakıma gönderin.

Sesli Uyarı Kodu	Olası Neden
1–1–3	CMOS yazma/okuma hatası
1–1–4	BIOS ROM sağlama toplamı hatası
1–2–1	Programlanabilir iç süreölçer sınavasında hata
1–2–2	DMA ilk kullanıma hazırlama hatası
1–2–3	DMA sayfa yazmacı yazma/okuma sınaama hatası
1–2–4	RAM yenileme doğrulama hatası
1–3–1	İlk 64 K RAM sınaama hatası
1–3–2	İlk 64 K RAM eşlik sınaama hatası
2–1–1	İkincil DMA yazmaç sınavası sürüyor ya da hatalı
2–1–2	Birincil DMA yazmaç sınavası sürüyor ya da hatalı
2–1–3	Birincil kesme maskesi yazmaç sınaama hatası
2–1–4	İkincil kesme maskesi yazmaç sınaama hatası
2–2–2	Klavye denetleyicisi sınaama hatası

Sesli Uyarı Kodu	Olası Neden
2-3-2	Ekran belleđi sınıması sürüyor ya da hatalı
2-3-3	Ekran yeniden izleme sınıması sürüyor ya da hatalı
3-1-1	Süreölçer vurumu kesme sınıma hatası
3-1-2	İç süreölçer 2. kanal sınıma hatası
3-1-4	Günün saati sınıma hatası
3-2-4	CMOS bellek büyüklüğü gerçek büyüklükle karşılaştırılıyor
3-3-1	Bellek büyüklüğü eşleşme hatası oluştu

Sorun giderme çizelgeleri

Kesin belirtileri olan sorunları gidermek için bu kısımdaki sorun giderme çizelgelerini kullanabilirsiniz.

Önemli

- Bilgisayarınızın kasasını açmanız gerektiğini düşünüyorsanız, önemli güvenlik bilgileri ve yordamları için önce *Installing Options in Your Personal Computer* adlı yayının “Removing the Cover” (Kapağın Açılması) kısmını okuyun.
- Yeni bir yazılım ya da bilgisayar aksamı kurduysanız ve bilgisayarınız çalışmıyorsa, sorun giderme çizelgelerini kullanmadan önce aşağıdakileri yapın:
 - Eklediğiniz yazılımı ya da aygıtı çıkarın.
 - Bilgisayarınızın doğru çalışıp çalışmadığını saptamak için tanılayıcı programları çalıştırın. (Bilgisayarınızla birlikte sağlanan tanılayıcı programlara ilişkin bilgi için bkz. “Tanılayıcı programlar” sayfa 142.)
 - Yeni yazılımı ya da aygıtı yeniden kurun.

Aşağıdaki yönlendirme bilgileri, sorun gruplarını çizelgelerde kolayca bulmanıza yardım edecektir.

Sorun Tipi	bkz.
Disket Sürücüsü	Sayfa 133
Genel	Sayfa 136
Zaman Zaman Karşılaşılan Sorunlar	Sayfa 137
Klavye, Fare ya da Gösterme Aygıtı	Sayfa 137
Bellek	Sayfa 138
Görüntü Birimi	Sayfa 133
Aksam	Sayfa 139
Koşut Kapı	Sayfa 140
Yazıcı	Sayfa 141
Dizisel Kapı	Sayfa 140
Yazılımlar	Sayfa 141

Disket Sürücüsüne İlişkin Sorunlar

İşlem

Disket sürücüsü kullanımda ışıği yanmaya devam ediyor ya da sistem disket sürücüsünü atlıyor.

Sürücüde disket varsa, aşağıdakileri denetleyin:

1. Disket sürücüsü etkin olmalıdır. Ayarı denetlemek için Configuration/Setup Utility programını kullanın. Yönergeler için bkz. Bölüm 5, "Yapılanış/Ayar yardımcı programının kullanılması" sayfa 63.
2. Başlatma sırasında bilgisayar disket sürücüsünü denetlemelidir. Bunu doğrulamak için Configuration/Setup Utility programını kullanın.
3. Kullandığınız disket iyi durumda ve sağlam olmalıdır. Varsa başka bir disketi deneyin.
4. Disket, sürücüye doğru bir biçimde, etiketli yüzü yukarı bakacak ve metal koruyuculu ucu önce girecek biçimde yerleştirilmelidir.
5. Diskette, bilgisayarı başlatmak için gerekli olan kütükler bulunmalıdır (disket başlatılabilir olmalıdır).
6. Disket sürücünün kablosu doğru takılıp güvenli bir biçimde bağlanmış olmalıdır.
7. Yazılım programınızla ilgili bir sorun olmamalıdır (bkz. sayfa 141).

Sorun saptanıp düzeltilemezse, bilgisayarı bakıma gönderin.

Görüntü Birimi Sorunları

İşlem

Genel görüntü birimi sorunları.

Bazı IBM görüntü birimlerinin kendilerini sınaama özellikleri vardır. Görüntü biriminizle ilgili bir sorundan kuşkulaniyorsanız, görüntü biriminin ayarlanmasına ve sınaanmasına ilişkin yönergeler için, görüntü biriminizle verilen belgelere bakın.

Sorunu bulamazsanız, bu çizelgede görüntü birimi sorunlarına ilişkin diğer açıklamalara bakın.

Sorun saptanıp düzeltilemezse, görüntü birimini ve bilgisayarı bakıma gönderin.

Görüntü Birimi Sorunları	İşlem
Ekranı dalgalı, okunamayan, kayan, çarpık ya da titrek görüntü.	<p>Kendi sınıma olanağı görüntü biriminin doğru çalıştığını gösteriyorsa, aşağıdakileri denetleyin:</p> <ol style="list-style-type: none">1. Görüntü biriminin yeri uygun olmalıdır. Transformatörler, elektrikli aletler, floresan lambalar ve diğer görüntü birimleri gibi çevresinde manyetik alan bulunan diğer aygıtlar soruna neden olabilir. Sorunun bu tür bir nedenden kaynaklanıp kaynaklanmadığını saptamak için:<ol style="list-style-type: none">a. Görüntü birimini kapatın. (Renkli bir görüntü biriminin açıkken hareket ettirilmesi, ekranın rensizleşmesine neden olabilir.)b. Görüntü biriminin yerini diğer aygıtlarla arasında en az 300 mm (12 inç) boşluk kalacak biçimde ayarlayın. Ayrıca, görüntü biriminin yerini değiştirirken, disket sürücüsünde okuma/yazma hataları olmaması için, disket sürücülerinden en az 75 mm (3 inç) uzakta olmasına dikkat edin.c. Görüntü birimini açın.2. IBM görüntü birimi sinyal kablosu, görüntü birimine ve bilgisayara doğru bağlanmış ve güvenli bir biçimde takılmış olmalıdır. IBM dışı görüntü birimi sinyal kabloları beklenmeyen sorunlar yaratabilir.3. Görüntü biriminizi desteklediğinden daha yüksek yenileme hızlarında çalıştırmamanız gerekir. Desteklenen yenileme hızlarını öğrenmek için, görüntü biriminizle birlikte gelen belgelere bakın. <p>Not: Görüntü biriminiz için ek korumalı bir geliştirilmiş sinyal kablosu bulunabilir. Ek bilgi edinmek için IBM Çözüm Ortağına ya da IBM Müşteri Temsilcisine başvurun.</p> <p>Sorun saptanıp düzeltilemezse, görüntü birimini ve bilgisayarı bakıma gönderin.</p>

Görüntü Birimi Sorunları	İşlem
Ekrandaki görüntü titriyor.	<p>Görüntü biriminizi, görüntü biriminin ve bilgisayarınızdaki görüntü denetleyicisinin desteklediği en yüksek titreşimsiz yenileme hızına ayarlayın. Görüntü biriminiz ve bilgisayarınızdaki görüntü denetleyicisi tarafından desteklenen yenileme hızlarına ilişkin bilgi için görüntü biriminizle birlikte gelen belgelere ve bilgisayarınızın <i>Ready-to-Configure Utility Program</i> CD'de bulunan S3 README kütüğüne bakın. (Bu CD'de birden çok S3 README kütüğü vardır; bunlardan işletim sisteminize uygun olanını okuyun.)</p> <p>Önemli: Görüntü biriminizin desteklemediği bir çözünürlüğü ya da yenileme hızını kullanmanız, görüntü biriminin zarar görmesine neden olabilir.</p> <p>Yenileme hızını işletim sisteminizi kullanarak yeniden ayarlayabilirsiniz. Yönergeler için S3 README kütüğüne bakın.</p> <p>Görüntü birimi ayarlarına ilişkin daha fazla bilgi için işletim sisteminizin belgelerine bakın.</p> <p>Sorun çözülmezse, görüntü birimini ve bilgisayarı bakıma gönderin.</p>
Sistem açıldığında görüntü biriminiz çalışıyor, ancak bazı uygulama programlarını başlattığınızda ekran kararıyor.	<p>Aşağıdakileri denetleyin:</p> <ol style="list-style-type: none"> 1. Görüntü birimi sinyal kablosu görüntü birimine ve görüntü birimi bağlacına sıkıca takılmış olmalıdır. Görüntü birimi bağlacının yeri için bkz. "Dış bağlaçlar" sayfa 15. 2. Uygulama programları için gerekli aygıt sürücüler kurulu olmalıdır. <p>Sorun saptanıp düzeltilemezse, görüntü birimini ve bilgisayarı bakıma gönderin.</p>
Sistem açıldığında görüntü biriminiz çalışıyor, ancak bilgisayar belirli bir süre boş kaldıktan sonra ekran kararıyor.	<p>Bilgisayar büyük olasılıkla Gelişmiş Güç Yönetimi (APM) özelliği kullanılarak ekonomik güç kullanımı için ayarlanmıştır. APM özelliği etkinse, APM'nin erksizleştirilmesi ya da APM ayarlarının değiştirilmesi sorunu çözebilir (bkz. "Güç yönetimi özelliklerinin ayarlanması" sayfa 78).</p> <p>Sorun saptanıp düzeltilemezse, bilgisayarı bakıma gönderin.</p>

Görüntü Birimi Sorunları	İşlem
Boş ekran.	<p>Aşağıdakileri denetleyin:</p> <ol style="list-style-type: none"> 1. Bilgisayarın güç kablosu, bilgisayara ve çalışır durumdaki bir prize bağlı olmalıdır. 2. Görüntü birimi açılmış, parlaklık ve kontrast ayarları yapılmış olmalıdır. 3. Görüntü birimi sinyal kablosu görüntü birimine ve görüntü birimi bağlacına sıkıca takılmış olmalıdır. Görüntü birimi bağlacının yeri için bkz. "Dış bağlaçlar" sayfa 15. <p>Sorun saptanıp düzeltilemezse, görüntü birimini ve bilgisayarı bakıma gönderin.</p>
Ekran da yalnızca imleç görünüyor.	Bilgisayarı bakıma gönderin.
Ekran da yanlış karakterler beliriyor.	Bilgisayarı bakıma gönderin.
Genel Sorunlar	İşlem
Açma/kapama düğmesine bastığınızda bilgisayarınız açılmıyor.	<p>Aşağıdakileri denetleyin:</p> <ol style="list-style-type: none"> 1. Bilgisayarın güç kablosu, bilgisayara ve çalışır durumdaki bir prize bağlı olmalıdır. 2. Tüm kablolar bilgisayar üzerindeki doğru bağlaçlara güvenli bir biçimde bağlanmış olmalıdır. Bağlaçların yerlerini öğrenmek için bkz. "Dış bağlaçlar" sayfa 15. 3. Voltaj seçimi anahtarı doğru konumda olmalıdır. <p>Sorun saptanıp düzeltilemezse, bilgisayarı bakıma gönderin.</p>
Kırık kasa kilitleri ya da yanmayan gösterge ışıkları gibi sorunlar.	Bilgisayarı bakıma gönderin.

Zaman Zaman Karşılaşılan Sorunlar	İşlem
Zaman zaman ortaya çıkan ve saptanması güç sorunlar.	<p>Aşağıdakileri denetleyin:</p> <ol style="list-style-type: none"> 1. Tüm kablolar, bilgisayarın arkasına ve bağlı aygıtlara sıkıca takılmış olmalıdır. 2. Bilgisayar açıldığında soğutucu ızgarasının önü açık olmalı (ızgara çevresinde hava akımı olmalı) ve soğutucular çalışmalıdır. Hava akımı engellenirse ya da soğutucular çalışmazsa, bilgisayar aşırı ısınabilir. 3. İsteğe bağlı SCSI bağdaştırıcısı ve SCSI aygıtları kuruluysa, SCSI zincirindeki en son dış aygıtın uç bağlantıları doğru olmalıdır. (SCSI belgelerinize bakın.) <p>Sorun saptanıp düzeltilemezse, bilgisayarı bakıma gönderin.</p>
Klavye, Fare ya da Gösterme Aygıtına İlişkin Sorunlar	İşlem
Klavyedeki tuşların bazıları ya da hiçbiri çalışmıyor.	<p>Aşağıdakileri denetleyin:</p> <ol style="list-style-type: none"> 1. Bilgisayar ve görüntü birimi açık olmalıdır. 2. Klavye kablosu bilgisayarın klavye bağlacına sıkıca takılmış olmalıdır. Klavye bağlacının yerini öğrenmek için bkz. "Dış bağlaçlar" sayfa 15. <p>Sorun saptanıp düzeltilemezse, klavyeyi ve bilgisayarı bakıma gönderin.</p>
Fare ya da gösterme aygıtı çalışmıyor.	<p>Aşağıdakileri denetleyin:</p> <ol style="list-style-type: none"> 1. Fare ya da gösterge aygıtı kablosu bilgisayarın uygun bağlacına güvenli biçimde olmalıdır. Kullandığınız fare, tipine göre fare bağlacına ya da dizisel bağlaca bağlanır. Fare bağlacının ve dizisel bağlacın yerini öğrenmek için bkz. "Dış bağlaçlar" sayfa 15. 2. Fareye ilişkin aygıt sürücülerini doğru biçimde kurulmuş olmalıdır. <p>Sorun saptanıp düzeltilemezse, bilgisayarı ve aygıtı bakıma gönderin.</p>

Belleğe İlişkin Sorunlar	İşlem
Görüntülenen bellek miktarı, kurulu bellek miktarından daha az.	<p>Görüntülenen kullanılabilir bellek miktarı, rasgele erişimli belleğe (RAM) temel giriş/çıkış sisteminden (BIOS) veri kopyalanması nedeniyle beklenenden daha az olabilir.</p> <p>Aşağıdakileri denetleyin:</p> <ol style="list-style-type: none">1. Bilgisayarınıza kurduğunuz DIMM birimlerinin uygun tipte olması gerekir. DIMM eklenmesine ilişkin yönergeler için bkz. <i>Installing Options in Your Personal Computer</i>.2. DIMM birimlerinin doğru biçimde kurulmuş ve sıkıca takılmış olması gerekir.3. Bellek eklediyseniz ya da çıkardıysanız, yeni yapılanışı Configuration/Setup Utility'de saklamış olmanız gerekir. Yapılanışın saklanmasına ilişkin yönergeler için 66. sayfada Önemli başlıklı kutu içindeki metne bakın. <p>Sorun devam ederse, bilgisayarınızla birlikte gelen tanılayıcı programı kullanarak belleği sınavın. (Ek bilgi için bkz. "Tanılayıcı programlar" sayfa 142.) Sistem, bozuk bir DIMM birimi saptamış ve işleme devam edebilmeniz için otomatik olarak yeniden bellek ayırmış olabilir.</p> <p>Sorun saptanıp düzeltilemezse, bilgisayarı bakıma gönderin.</p>
Not enough memory (Bellek yetersiz) iletisi görüntüleniyor.	<p>Bitince yerleşik kalan (TSR) programların bellekte fazla yer kaplamadığını denetleyin. (Bkz. "TSR programların yönetilmesi (DOS ya da Microsoft Windows 3.1x)" sayfa 145.)</p>

Aksam Sorunları	İşlem
Yeni kurulan bir IBM aksamı çalışmıyor.	<p>Aşağıdakileri denetleyin:</p> <ol style="list-style-type: none"> 1. Aksam bilgisayarınız için tasarlanmış olmalıdır. 2. Aksamla birlikte gelen kuruluş yönergeleri ve <i>Installing Options in Your Personal Computer</i> belgesindeki yönergeler izlenmiş olmalıdır. 3. Tüm aksam kütükleri (gerekirse) doğru olarak kurulmuş olmalıdır. Aksam kütüklerinin kurulmasına ilişkin bilgi için bkz. "Aksam disketlerindeki kütüklerin kurulması" sayfa 145. 4. Kurulu olan diğer aksamdan ya da kablolardan herhangi biri gevşemiş olmamalıdır. 5. Bu aksam bir bağdaştırıcıysa, doğru çalışması için yeterli donanım kaynağı ayırmış olmanız gerekir. Her bağdaştırıcı için gerekli kaynakları saptamak üzere, bu bağdaştırıcıyla ve diğer bağdaştırıcılarla gelen belgelere bakın. 6. Gerekliyse, Configuration/Setup Utility programındaki bilgilerin güncellenmiş olması ve herhangi bir çakışma olmaması gerekir. Yönergeler için bkz. Bölüm 5, "Yapılanış/Ayar yardımcı programının kullanılması" sayfa 63. <p>Sorun devam ederse, tanılayıcı programları çalıştırın. (Bilgisayarınızla birlikte sağlanan tanılayıcı programlara ilişkin bilgi için bkz. "Tanılayıcı programlar" sayfa 142.)</p> <p>Sorun saptanıp düzeltilemezse, bilgisayarı ve aksamı bakıma gönderin.</p>
Daha önce çalışan bir IBM aksamı şimdi çalışmıyor.	<p>Aksamın tüm donanım ve kablolarının sıkıca bağlanıp bağlanmadığını denetleyin.</p> <p>Aksam, kendi sınaama yönergeleriyle birlikte geldiyse, aksamı sınamak için bu yönergeleri kullanın.</p> <p>Bozukluk oluşan aksam SCSI aksamıysa, aşağıdakilerin gerçekleştirildiğinden emin olun:</p> <ol style="list-style-type: none"> 1. Dış SCSI aksamına ilişkin tüm kablolar doğru olarak bağlanmalıdır. 2. Her SCSI zincirindeki en son aksam ya da SCSI kablosunun uç bağlantısı doğru olmalıdır. 3. Tüm dış SCSI aksamı açılmalıdır. Dış SCSI aksamının sistem açılmadan önce açılması gerekir. <p>Daha fazla bilgi için SCSI belgelerinize bakın.</p> <p>Sorun saptanamaz ve düzeltilemezse, bilgisayarı ve aksamı bakıma gönderin.</p>

Koşut Kapı Sorunları	İşlem
Koşut kapıya erişilemiyor.	<p>Aşağıdakileri denetleyin:</p> <ol style="list-style-type: none">1. Her kapıya benzersiz bir adres atanmış olmalıdır (Disabled olarak ayarlanmamış olmalıdır). Ayarı denetlemek için Configuration/Setup Utility programını kullanın. Yönergeler için bkz. Bölüm 5, “Yapılanış/Ayar yardımcı programının kullanılması” sayfa 63.2. Eklediyseniz, koşut kapı bağdaştırıcısının doğru kurulmuş olması ve yerine tam oturması gerekir. Bağdaştırıcı eklenmesine ilişkin yönergeler için bkz. <i>Installing Options in Your Personal Computer</i>. <p>Sorun saptanıp düzeltilemezse, bilgisayarı bakıma gönderin.</p>

Dizisel Kapı Sorunları	İşlem
Dizisel kapıya erişilemiyor.	<p>Aşağıdakileri denetleyin:</p> <ol style="list-style-type: none">1. Her kapıya benzersiz bir adres atanmış olmalıdır (Disabled olarak ayarlanmamış olmalıdır). Ayarı denetlemek için Configuration/Setup Utility programını kullanın. Yönergeler için bkz. Bölüm 5, “Yapılanış/Ayar yardımcı programının kullanılması” sayfa 63.2. Eklediyseniz, dizisel kapı bağdaştırıcısının doğru kurulmuş olması ve yerine tam oturması gerekir. Bağdaştırıcı eklenmesine ilişkin yönergeler için bkz. <i>Installing Options in Your Personal Computer</i>. <p>Sorun saptanıp düzeltilemezse, bilgisayarı bakıma gönderin.</p>

Yazıcıya İlişkin Sorunlar	İşlem
Yazıcı çalışmıyor.	<p>Aşağıdakileri denetleyin:</p> <ol style="list-style-type: none">1. Yazıcı açık ve çevrimiçi (on-line) olmalıdır.2. Yazıcı sinyal kablosu, bilgisayarda doğru koşut kapağıya, dizisel kapağıya ya da USB kapağına güvenli biçimde bağlanmış olmalıdır. (Koşut kapağının, dizisel kapağının ya da USB kapağının yerini öğrenmek için bkz. "Dış bağlaçlar" sayfa 15.) <p>Not: IBM dışı yazıcı kabloları önceden kestirilemeyen sorunlar yaratabilir.</p> <ol style="list-style-type: none">3. Yazıcı kapağı, işletim sistemi ya da uygulama programında doğru olarak atanmış olmalıdır.4. Yazıcı kapağı, Configuration/Setup Utility programında doğru olarak atanmış olmalıdır. Configuration/Setup Utility'nin kullanılmasına ilişkin yönergeler için bkz. Bölüm 5, "Yapılanış/Ayar yardımcı programının kullanılması" sayfa 63.5. Sorun devam ederse, yazıcınızla birlikte gelen belgelerde açıklanan sınamaları çalıştırın. <p>Sorun saptanıp düzeltilemezse, bilgisayarı ve yazıcıyı bakıma gönderin.</p>

Yazılım Sorunu	İşlem
Yazılım programınız çalışıyor mu?	<p>Sorunların kurulu olan yazılımlardan kaynaklanıp kaynaklanmadığını saptamak için, aşağıdaki koşullara dikkat edin:</p> <ol style="list-style-type: none">1. Bilgisayarınız, yazılımı kullanmak için gereken en düşük bellek gereksinimini karşılamalıdır. Bellek gereksiniminin karşılandığını doğrulamak için, yazılımla birlikte gelen bilgilere bakın. <p>Not: Bağdaştırıcı ya da bellek yeni kurulduysa, bellek adresi çakışması olabilir.</p> <ol style="list-style-type: none">2. Yazılım, sisteminizde çalışmak üzere tasarlanmış olmalıdır.3. Bilgisayarınızda başka yazılımlar çalışıyor olmalıdır.4. Kullandığınız yazılım başka bir bilgisayarda çalışıyor olmalıdır. <p>Yazılımı kullanırken herhangi bir hata iletisi aldıysanız, iletiye ilişkin açıklamalar ve sorunun çözümü için, yazılımla birlikte gelen bilgilere bakın.</p> <p>Sorun saptanıp düzeltilemezse, bilgisayarı bakıma gönderin.</p>

Tanılayıcı programlar

IBM, donanım ve bazı yazılım sorunlarını tanılamak için çalıştırabileceğiniz programlar sağlar. Ayrıca, bilgisayarınıza ilişkin yararlı bilgiler sağlayan bazı yardımcı programlar da sağlar.

IBM Geliştirilmiş Tanılayıcı Programları

Sabit diskinizde ve IBM *Ready-to-Configure Utility Program* CD'de ya da IBM *Software Selections* CD'de başlatılabilir bir *IBM Enhanced Diagnostic* (IBM Geliştirilmiş Tanılayıcı Program) disketi görüntüsü sağlanmıştır. Bu disket görüntüsü ayrıca şu Internet sayfasından da yüklenebilir:

<http://www.ibm.com/pc/us/desktop/> Bu tanılayıcı program işletim sisteminden bağımsız olarak çalışır. Tanılayıcı programların ve yardımcı programların çalıştırılması için kullanıcı arabirimi Watergate Software, PC Doctor tarafından sağlanmıştır.

Bu programı, bilgisayarınızın donanım ve bazı yazılım bileşenlerini sınamak için kullanabilirsiniz.

Bu sınama yöntemi genellikle, donanımla ilişkili olmasından şüphelenilen bir sorunun saptamak amacıyla diğer yöntemlere erişilemediğinde ya da diğer yöntemler başarılı olmadığında kullanılır.

Bu kısımda aşağıdakilere ilişkin yönergeler bulunur:

- Sabit diskinizdeki disket görüntüsünden bir *IBM Enhanced Diagnostic* disketi yapılması.
- Programın disketten başlatılması.

IBM Enhanced Diagnostic disketi yaratmak için:

1. Açıkça, *Welcome to Windows 98* (ya da *Windows 95 window* ya da *Windows NT*) penceresini kapatın.
2. **Welcome - Click Here to Begin** (Hoşgeldiniz - Başlamak için Burayı Tıklatın) dosyasını çift tıklatın.
3. IBM Welcome Center penceresinde **Getting Started** (Başlarken) ögesini tıklatın. İlgili bilgiler görüntülenir.
4. *Installing Additional Software* (Ek Yazılım Kurulması) kısmında **Start the software installation utility** (Yazılım kurma yardımcı programını başlat) seçeneğine geçin ve tıklatın.

5. Ready-to-Configure (Yapılandırmaya Hazır) yardımcı program menüsü görüntülendiğinde, **Install Applications** (Uygulamaları Kur) düğmesini tıklatın.
6. Installation Choices (Kuruluş Seçimleri) penceresinde **IBM Enhanced Diagnostic** seçeneğini tıklatarak vurgulayın ve seçeneği sağdaki panoya taşımak için **Add** (Ekle) düğmesini tıklatın ve ardından **Install** (Kur) düğmesini tıklatın.
7. Devam etmek için **Enter** tuşuna basın ve lisans bilgilerini okuyun. Pencerenin altında görüntülenen yönergeleri izleyin.
8. İstendiğinde, disket sürücüsüne yüksek yoğunluklu boş bir disket takın ve **Enter** tuşuna basın.
9. İşlem tamamlandığında disketi çıkarıp etiketleyin.

Geliştirilmiş tanılayıcı programı başlatmak için:

1. Windows 98'i (ya da Windows 95'i ya da Windows NT'yi) sona erdirin ve bilgisayarı kapatın.
2. Bilgisayara bağlı aygıtları kapatın.
3. *IBM Enhanced Diagnostic* disketini A sürücüsüne takın.
4. Tüm bağlı aygıtları ve sonra bilgisayarınızı açın.
5. Ekranaya gelen yönergeleri izleyin. Yardım için F1 tuşuna basın.

Windows için PC Doctor

Windows için PC Doctor programı IBM *Ready-to-Configure Utility Program* CD'de ya da IBM *Software Selections* CD'de sağlanmıştır. Bu tanılayıcı program, özellikle Windows NT işletim ortamı için tasarlanmıştır ve yalnızca Windows 98 (ya da Windows 95) etkinken kullanılabilir. Bu program yalnızca donanımı sınamakla kalmaz, ayrıca bilgisayarınızın belirli yazılım bileşenlerini de çözümler. Program özellikle işletim sistemine ve aygıt sürücülerine ilişkin sorunların saptanmasında yararlıdır.

Windows için PC Doctor programını kullanmak için:

1. Şimdiye kadar kurmadıysanız, programı sabit diskinize kurun. (*Ready-to-Configure Utility Program* CD'den ya da *Software Selections* CD'den yazılım kurulmasına ilişkin bilgi için bkz. *Kurulu Yazılımlar*.)
2. Kurduktan sonra programı çalıştırmak için, programı Start (Başlat) menüsünün Programs (Programlar) öğesinden seçin ve ekrana gelen yönergeleri izleyin. Çevrimiçi yardımı kullanabilirsiniz.

Windows NT için PC Doctor

PC Doctor for Windows NT (4.0) (Windows NT için PC Doctor) programı IBM *Ready-to-Configure Utility Program* CD'de ya da IBM *Software Selections* CD'de sağlanır. Bu tanılayıcı program özellikle Windows NT işletim ortamı için tasarımılanmıştır ve yalnızca Windows NT çalışırken kullanılabilir. Bu program yalnızca donanımı sınamakla kalmaz, ayrıca bilgisayarınızın belirli yazılım bileşenlerini de çözümler. Program özellikle işletim sistemine ve aygıt sürücülerine ilişkin sorunların saptanmasında yararlıdır.

Windows NT için PC Doctor programını kullanmak için:

1. Şimdiye kadar kurmadıysanız, programı sabit diskinize kurun. (IBM *Ready-to-Configure Utility Program* CD'den ya da IBM *Software Selections* CD'den yazılım kurulmasına ilişkin bilgi için bkz. *Kurulu Yazılımlar*.)
2. Kurduktan sonra programı çalıştırmak için, programı Start (Başlat) menüsünün Programs (Programlar) öğesinden seçin ve ekrana gelen yönergeleri izleyin. Çevrimiçi yardımı kullanabilirsiniz.

CoSession Remote

CoSession Remote, IBM teknik destek sorumlusu ya da kurum içi denetimciniz gibi biri tarafından bilgisayarınızdaki sorunları uzaktan tanılamak için kullanılacak bir tanılayıcı programdır. CoSession programı, bilgisayarınızın *Ready-to-Configure Utility Program* CD'de sağlanır. CoSession programını kullanabilmeniz için, programın bilgisayarınızda kurulu olması gerekir.

Önemli

CoSession programını kullanma girişiminde bulunmadan önce, programın kurulmasına ve kullanılmasına ilişkin yönergeler için IBM'e ya da kurum içi yöneticinize başvurun.

Aksam disketlerindeki kütüklerin kurulması

İsteğe bağlı bir aygıt ya da bağdaştırıcı ile bir disket verilebilir. Aksam paketlerinde bulunan disketler, genellikle sistemin aksamı tanınması ve etkinleştirilmesi için gerekli kütükleri içerir. Gerekli kütükler kuruluncaya kadar, yeni aygıt ya da bağdaştırıcı hata iletisi verilmesine neden olabilir.

İsteğe bağlı olarak kuracağınız aygıt ya da bağdaştırıcıyla birlikte disket verildiyse, bu disketteki bazı yapılanış kütüklerini (.CFG) ya da tanılayıcı kütükleri (.EXE ya da .COM) sabit diskinize kurmanız gerekebilir. Kütükleri kurmanız gerekip gerekmediğini öğrenmek için aksamla birlikte gelen belgelere bakın.

TSR programların yönetilmesi (DOS ya da Microsoft Windows 3.1x)

TSR (Terminate-and-Stay Resident; Bitince Yerleşik Kalan) programlar belleğe yüklenir ve istediğiniz zaman erişebilmeniz için bellekte kalır. Bir uygulama programını yükler ya da kullanırken belleğin yetersiz olduğunu bildiren bir ileti alırsanız, TSR programları çok yer kaplıyor olabilir.

Bu soruna bir çözüm bulmak için, her TSR programla birlikte verilen belgelere bakın. Programı, yürürlükteki oturumun sonuna kadar bellekten çıkarabilirsiniz. Bazen, belleğin daha etkin kullanılması için TSR programların yüklendikleri sırayı değiştirebilirsiniz ya da sık kullanmadığınız TSR programları AUTOEXEC.BAT kütüğünden silebilirsiniz.

AUTOEXEC.BAT kütüğünde yer alan deyimleri düzenlemek ya da geçersiz kılmak konusunda yardım gerekirse, işletim sistemi belgelerinize bakın.

Bölüm 8. Yardım, Hizmet ve Bilgi Alınması

IBM ürünlerine ilişkin yardım ya da teknik desteğe gereksiniminiz olursa ya da yalnızca ek bilgi almak isterseniz, IBM'in kullanımınıza sunduğu çeşitli kaynaklardan yararlanabilirsiniz.

Örneğin, Internet'te IBM'in hazırladığı sayfalardan, IBM ürün ve hizmetlerine ilişkin bilgi alabilir, en yeni teknik bilgilere erişebilir ve aygıt sürücülerini ve güncelleme kütüklerini bilgisayarınıza aktarabilirsiniz. Bu sayfalardan bazıları şunlardır:

http://www.ibm.com	IBM ana sayfası
http://www.pc.ibm.com	IBM Personal Computing (IBM Kişisel Bilgisayar) ana sayfası
http://www.pc.ibm.com/support	IBM Personal Computing Support (Kişisel Bilgisayar Destek) ana sayfası
http://www.pc.ibm.com/us/desktop/	IBM Commercial Desktop (Ticari Masaüstü) ana sayfası (ABD)
http://www.pc.ibm.com/us/intellistation/	IBM IntelliStation ana sayfası (ABD)
http://www.pc.ibm.com/us/netfinity/	IBM Netfinity ve PC Servers ana sayfası (ABD)
http://www.pc.ibm.com/us/options/	IBM Options (IBM Aksamları) ana sayfası (ABD)

Bu sayfalar arasından ülkenize özel bir Web sitesi seçebilirsiniz.

Telefon ve faksın yanı sıra BBS'lerden ve çevrimiçi hizmetlerden de yardım alabilirsiniz. Bu bölümde, bu kaynaklara ilişkin bilgiler açıklanmıştır.

Kullanılabilecek hizmetler ve listelenen telefon numaraları bildirimde bulunulmadan değiştirilebilir.

Yardım İstmeden Önce

Birçok bilgisayar sorunu dışarıdan yardım alınmaksızın, çevrimiçi yardım olanakları kullanılarak ya da bilgisayarla ya da yazılımla birlikte gelen çevrimiçi ve basılı belgelere bakılarak çözülebilir. Ayrıca, yazılımlarla birlikte gelen README (Benioku) kütüklerinden yararlanabilirsiniz.

Bilgisayarların, işletim sistemlerinin ve uygulama programlarının çoğu, sorun giderme yordamları ve hata iletilerine ilişkin açıklamalar içeren belgelerle birlikte gelir.

Bilgisayarınızla birlikte gelen belgeler, sorunları tanılamak için kullanabileceğiniz sinama programlarıyla ilgili bilgi de içerir.

Bilgisayarınızı açtığınızda bir POST hata kodu görüntülenirse, donanım belgelerinizdeki Otomatik Sinama (POST) hata çizelgelerine bakın. POST hata kodu görüntülenmediği halde bir donanım sorunu olduğundan kuşkulanırsanız, donanım belgelerinizdeki sorun giderme bilgilerine bakın ya da tanılayıcı sınamaları çalıştırın.

Bir yazılım sorunu olduğundan kuşkulanırsanız, README kütükleri de içinde olmak üzere, işletim sistemi ya da uygulama programına ilişkin belgelere bakın.

Müşteri Desteği ve Hizmetinin Alınması

Bir IBM PC donanım ürünü satın aldığınızda, garanti dönemi süresince standart ve ücretsiz yardım ve destek almaya hak kazanırsınız. Ek destek ve hizmete gerek duyarsanız, tüm gereksinimlerinizi karşılayacak çeşitli ek hizmetlerden ücret karşılığında yararlanabilirsiniz.

Internet'in Kullanılması

Internet'te IBM Personal Computing Web sitesi, IBM kişisel bilgisayar ürünleri ve desteğine ilişkin bilgi içerir. IBM Kişisel Bilgisayar ana sayfasının adresi şudur:

<http://www.pc.ibm.com>

Aşağıdaki adreste IBM Personal Computing Support sayfasında, desteklenen aksam ve seçenekler de içinde olmak üzere IBM ürünlerine ilişkin destek bilgileri bulabilirsiniz:

<http://www.pc.ibm.com/support>

Belirli Kişisel Bilgisayar ürünleri için, aşağıdaki sayfaları ziyaret edin:

<http://www.pc.ibm.com/us/intellistation/>

<http://www.pc.ibm.com/us/desktop/>

<http://www.pc.ibm.com/us/netfinity/>

<http://www.pc.ibm.com/us/thinkpad/>

<http://www.pc.ibm.com/us/options/>

<http://www.pc.ibm.com/us/aptiva/>

Bu sayfalar arasından ülkenize özel bir Web sitesi seçebilirsiniz.

Telefonla Yardım Alınması

Garanti dönemi içinde, IBM PC Çözüm Hattı'ndan yardım ve bilgi alabilirsiniz. Kendi alanlarında uzman teknik destek personeli, aşağıdaki konularda sorabileceğiniz sorulara yanıt vereceklerdir:

- Bilgisayarınızın ve IBM görüntü biriminin kurulması.
- IBM'den ya da bir IBM Çözüm Ortağı'ndan satın aldığınız IBM aksamının kurulması ve ayarlanması.
- Kurulu olarak gelen işletim sistemi için 30 günlük destek.
- Servise ilişkin düzenlemeler (yerinde ya da taşınarak).

Telefonla yardım almak istediğinizde aşağıdaki bilgileri hazır bulundurun:

- Makinenin Tipi ve Modeli.
- Bilgisayarınızın, görüntü biriminizin ve diğer bileşenlerin seri numaraları ya da satınalma belgeleri.
- Sorunun tanımı.
- Hata iletilerinin tam metinleri.
- Sisteminize ilişkin donanım ve yazılım yapılandırma bilgileri.

Olanaklıysa, yardım için aradığınızda bilgisayarınızın başında olun.

Bu hizmetler, hafta için 09:00 ile 17:30 arasında kullanıma açıktır.

Tüm Dünyada Yardım Alınması

Gezilerinize bilgisayarınızla çıkıyorsanız ya da bilgisayarınızı başka bir ülkeye götürmeniz gerekiyorsa, Uluslararası Garanti Hizmeti için kayıt yaptırabilirsiniz. Uluslararası Garanti Hizmeti Ofisi'ne kayıt yaptırdığınızda, IBM'in ya da IBM Çözüm Ortaklarının IBM PC ürünleri sattıkları ve hizmet verdikleri her yerde geçerli olan bir Uluslararası Garanti Hizmeti Sertifikası edineceksiniz.

Ek bilgi almak ya da Uluslararası Garanti Hizmetine kayıt yaptırmak için IBM Çözüm Ortağına ya da IBM Çözüm Hattına Başvurun.

Geliştirilmiş PC Çözüm Hattı

Geliştirilmiş PC Desteği, bir iletişim ağına bağlı olmayan masaüstü ve taşınabilir IBM bilgisayarları için verilmektedir. Desteklenen ürünler listesinde yer alan IBM bilgisayarları ve IBM ya da IBM dışı aksam, işletim sistemleri ve uygulama programları için teknik destek verilmektedir. PC Çözüm Hattının telefon numarası: 0800 211 40 32

Bu hizmet aşağıdakiler için teknik destek içerir:

- Sistem sorunlarının saptanması
- Bu sorunların çözümlerine yönelik, telefonda verilebilecek öneriler
- Eksik ya da silinmiş sürücülerin sağlanması
- İnternet'te soruna yönelik sayfalar yönlendirme; gerekirse bu bilgilerin müşteriye gönderilmesi

Garanti ve Onarım Hizmetleri

Standart donanım garantisi hizmetini yükseltebilir ya da garanti döneminden sonra hizmet süresini uzatabilirsiniz. Bu hizmetlerin kullanılabilirliği ürüne göre değişir.

Garantinin yükseltilmesine ve uzatılmasına ilişkin daha fazla bilgi için IBM Çözüm Ortağına ya da IBM Müşteri Temsilcisine başvurun.

Yayınlara Sipariş Edilmesi

Ek yayınlar IBM'den satın alınabilir. Ülkenizde edinilebilecek yayınların listesi için IBM Çözüm Ortağına ya da IBM Müşteri Temsilcisine başvurun.

Ek A. Bilgisayar kayıtları

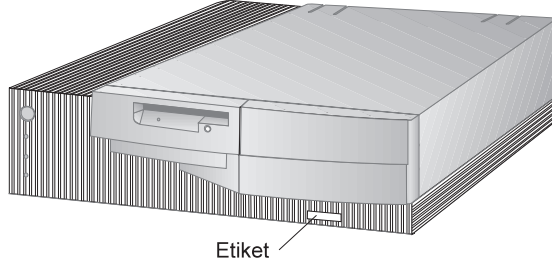
Bu ek, bilgisayarınızla ilgili bilgileri kaydedebileceğiniz formları içerir. Ek donanım kurmanız ya da bilgisayarınızı bakıma göndermeniz gerekirse, bu formları kullanabilirsiniz.

Seri numaraları ve anahtarlar

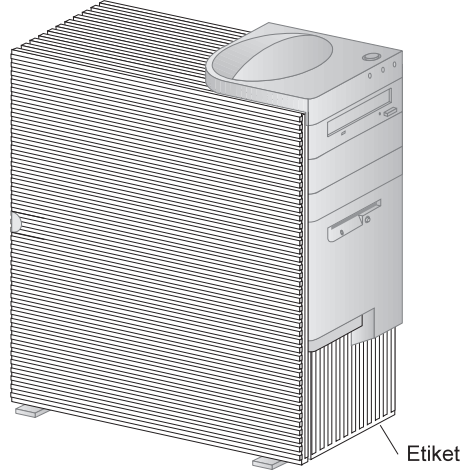
Aşağıdaki bilgileri kaydedin ve saklayın.

Ürün adı	_____
Model/Tip (M/T)	_____
Seri Numarası (S/N)	_____
Anahtar Seri Numarası	_____
Anahtar Adresi	_____

Bilgisayarınıza ilişkin model ve tip (M/T) numaraları ve seri numarası (S/N), aşağıdaki çizim de görüldüğü gibi, bilgisayarın önündeki bir etikette bulunur.



Masaüstü Model



Kule Model

bilgisayarınız anahtar kilidiyle birlikte geldiyse, kilidin anahtarları anahtarcıda çoğaltılamaz. Anahtarları kaybederseniz, üreticisinden yenilerini sipariş edin. Anahtar seri numarası ve üretici firmanın adresi anahtarlara iliştilmiş etikettedir. Anahtar seri numarasını ve üretici firmanın adresini bilen herkes yedek anahtar siparişi verebilir. Bu nedenle, anahtar etiketini güvenli bir yerde saklayın. Anahtar seri numarasını bu kitaba kaydederseniz, ya sayfayı ayırıp güvenli bir yerde saklayın ya da kullanmadığınız zamanlarda bu elkitabını güvenli bir yere kaldırın.

Aygıt kayıtları

Bilgisayarınızın içindeki ya da bilgisayarınıza bağlı aksamın kaydını tutmak için aşağıdaki çizelgeleri kullanın. Bu bilgiler, bilgisayarınıza ek aksam kurduğunuzda ya da bilgisayarınızı bakıma göndermeniz gerektiğinde yardımcı olabilir.

<i>Çizelge 1 (Sayfa 1 / 2). Masaüstü model için aygıt kaydı</i>	
Yer	Aksam tanımı
Sistem belleği (DIMM 0)	<input type="checkbox"/> 16 MB <input type="checkbox"/> 32 MB <input type="checkbox"/> 64 MB <input type="checkbox"/> 128 MB
(DIMM 1)	<input type="checkbox"/> 16 MB <input type="checkbox"/> 32 MB <input type="checkbox"/> 64 MB <input type="checkbox"/> 128 MB
(DIMM 2)	<input type="checkbox"/> 16 MB <input type="checkbox"/> 32 MB <input type="checkbox"/> 64 MB <input type="checkbox"/> 128 MB
1. genişletme yuvası	_____
2. genişletme yuvası	_____
3. genişletme yuvası	_____
4. genişletme yuvası	_____
AGP yuvası	_____
Mikroişlemci hızı	_____
Görüntü birimi bağılacı	_____
Fare bağılacı	<input type="checkbox"/> 2 düğmeli fare <input type="checkbox"/> ScrollPoint Fare <input type="checkbox"/> Diğer: _____
Klavye bağılacı	104 tuşlu klavye <input type="checkbox"/> Diğer: _____
Koşut bağılaç	_____
1. dizisel bağılaç	_____
2. dizisel bağılaç	_____
1. USB bağılacı	_____
2. USB bağılacı	_____

Çizelge 1 (Sayfa 2 / 2). Masaüstü model için aygıt kaydı

Yer	Aksam tanımı
Ses Aksamı Bağlaçları	_____
1. bölme	_____
2. bölme	_____
3. bölme	_____
4. bölme	_____
_____	_____
_____	_____
_____	_____
_____	_____
_____	_____
_____	_____
_____	_____
_____	_____
_____	_____
_____	_____
_____	_____
_____	_____

Çizelge 2 (Sayfa 1 / 2). Kule model için aygıt kaydı

Yer	Aksam tanımı
Sistem belleği (DIMM 0)	<input type="checkbox"/> 16 MB <input type="checkbox"/> 32 MB <input type="checkbox"/> 64 MB <input type="checkbox"/> 128 MB
(DIMM 1)	<input type="checkbox"/> 16 MB <input type="checkbox"/> 32 MB <input type="checkbox"/> 64 MB <input type="checkbox"/> 128 MB
(DIMM 2)	<input type="checkbox"/> 16 MB <input type="checkbox"/> 32 MB <input type="checkbox"/> 64 MB <input type="checkbox"/> 128 MB
1. genişletme yuvası	_____
2. genişletme yuvası	_____
3. genişletme yuvası	_____
4. genişletme yuvası	_____
5. genişletme yuvası	_____
6. genişletme yuvası	_____
AGP yuvası	_____
Mikroişlemci hızı	_____
Görüntü birimi bağılacı	_____
Fare bağılacı	<input type="checkbox"/> 2 düğmeli fare <input type="checkbox"/> ScrollPoint Fare <input type="checkbox"/> Diğer: _____
Klavye bağılacı	104 tuşlu klavye <input type="checkbox"/> Diğer: _____
Koşut bağılaç	_____
1. dizisel bağılaç	_____
2. dizisel bağılaç	_____
1. USB bağılacı	_____
2. USB bağılacı	_____

Ek B. Ethernet'e ilişkin ek bilgiler

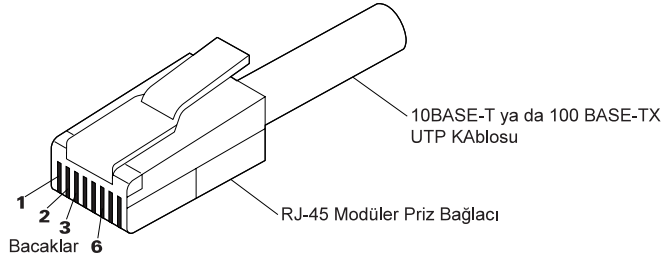
Bu ek bölümde, bazı modellerde bulunan Ethernet denetleyicisine ilişkin bağlaç ve kablo belirtileri, tanıyıcı LED göstergeleri ve Ethernet hata iletileri ele alınmıştır.

Bağlaç ve kablo belirtileri

Sistem devre kartı bir Ethernet *denetleyicisi* içerir. Bu denetleyicinin, bilgisayarın arkasında, Kategori 3 Kategori 5 çift sarmal kabloyla kullanılan bir dış RJ-45 bağlacı vardır. Bu bağlacı kullanarak, bilgisayardaki iç alıcı vericiye bir Ethernet iletişim ağı kablosu bağlayabilirsiniz.

Dikkat:

İletişim ağındaki 10BASE-T Ethernet ve 100BASE-TX Fast Ethernet kablolanının, elektromanyetik uyumluluk da içinde olmak üzere çeşitli standartlara uyması için Kategori 5 ya da daha yukarısı olması gerekir.

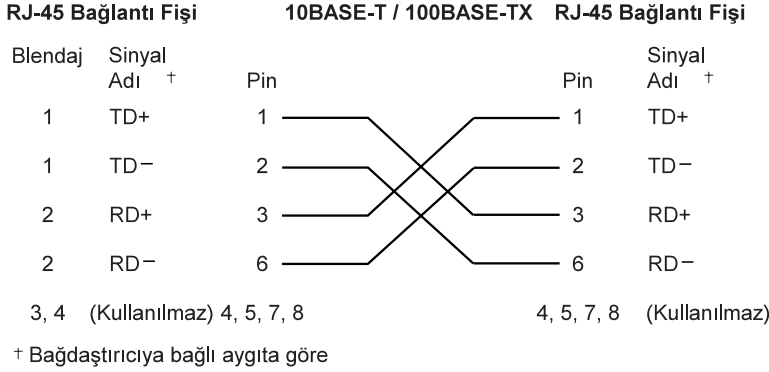


Aşağıdaki çizelgede doğrudan bağlantılı kablolama görülmektedir.

RJ-45 Bağlantı Fişi		10BASE-T / 100 BASE-TX	RJ-45 Bağlantı Fişi	
Blendaj	Sinyal Adı †	Pin	Pin	Sinyal Adı †
1	TD+	1	1	TD+
1	TD-	2	2	TD-
2	RD+	3	3	RD+
2	RD-	6	6	RD-
3, 4 (Kullanılmaz)		4, 5, 7, 8	4, 5, 7, 8	(Kullanılmaz)

† Bağdaştırıcıya bağlı aygıtta göre

Aşağıdaki çizimde çapraz bağlantılı kablolama görülmektedir.



Not: Ethernet protokollerine ilişkin daha fazla bilgi için Ethernet belgelerinize bakın.

Tanılayıcı LED ışıkları

Yeşil: Bağdaştırıcının bir göbeğe ya da anahtara bağlı olduğunu ve bağlantı vuruşları almakta olduğunu gösterir. LED ışığı yanmıyorsa, bağdaştırıcının ve göbeğin tüm bağlantılarını denetleyin. Göbeğin iletim hızının doğruluğunu ve sürücülerin yüklendiğini denetleyin.

Ayrıca, bağdaştırıcıdan göbeğe bağlantının kablolama yapılışının doğruluğunu da denetleyin. Bazı göbekler için doğrudan bağlantılı kablolama yerine çapraz bağlantılı kablolama kullanılması gerekir.

Bu LED ışığının, bağdaştırıcıya bağlı kablo olmadan tanılayıcı geridöngü sınaması çalıştırılırken yanacağını unutmayın.

Sarı: Yanarken 100 Mbps, sönükken 10 Mbps hızı gösterir.

Etkinlik sırasında bağlantı yoksa bu LED ışığı yanık kalabilir.

Hata iletileri

Not: Bu kısımda gösterilen hata iletileri yalnızca tümleşik Ethernet denetleyicileri olan modeller için geçerlidir. Bu hata iletileri, isteğe bağlı iletişim ağı bağdaştırıcılarında RPL (remote program load; uzaktan program yükleme) ya da DHCP (dynamic host configuration protocol; devingen anasistem yapılış protokolü) kullanılırken görüntülenmez.

Ethernet denetleyicisi ilk kullanıma hazırlandıktan sonra bir hata koşulu oluşursa, ekranda bir hata iletisi görüntülenir. Görüntülenen hata iletileri izleyen kısımlarda gösterilmiştir. Tümleşik Ethernet denetleyicisine ilişkin herhangi bir hata ile karşılaşılırsanız, hata iletisini kaydedin ve sorunu iletişim ağı denetimcisine bildirin.

En yaygın iki hata iletisi şunlardır:

```
RPL-ROM-ERR: 105 The integrated Ethernet failed the loopback test.  
RPL-ROM-ERR: 107 Media test failed; check the cable.
```

105 numaralı hata Ethernet birimi tarafından gerçekleştirilen açılış tanılayıcı sınavasının doğru yürütülemediğini gösterir. Bu hata iletisi görüntülenirse, sunucuyu bakıma göndermeniz gerekir. 107 numaralı hata, LAN'dan gelen kablunun sunucunuzdaki Ethernet kapısına sıkıca bağlanmadığını gösterir. Kablonun sıkıca takılıp takılmadığını denetleyin.

Görüntülenebilecek diğer hata iletileri aşağıda gösterilmiştir.

Not: Bir hata kodundan sonra gelen x değeri herhangi bir alfasayısal karakter olabilir.

Hata Kodu	Açıklama
RPL-ROM-ERR: 100	<p>Tümleşik Ethernet denetleyicisi bulunamıyor.</p> <p>Yapılması Gereken İşlem: Ethernet denetleyicisinin BIOS'ta etkinleştirilip etkinleştirilmediğini denetleyin. Sorun devam ederse sistemi bakıma gönderin.</p>
RPL-ROM-ERR: 101	<p>Tümleşik Ethernet denetleyicisi ilk kullanıma hazırlanamadı.</p> <p>Yapılması Gereken İşlem: Ethernet denetleyicisinin BIOS'ta etkinleştirilip etkinleştirilmediğini denetleyin. Sorun devam ederse sistemi bakıma gönderin.</p>
RPL-ROM-ERR: 102	<p>Tümleşik Ethernet denetleyicisi ilk duruma getirilemedi.</p> <p>Yapılması Gereken İşlem: Ethernet denetleyicisinin BIOS'ta etkinleştirilip etkinleştirilmediğini denetleyin. Sorun devam ederse sistemi bakıma gönderin.</p>
RPL-ROM-ERR: 103	<p>Sistemde birden çok Ethernet denetleyicisi ya da bağdaştırıcısı var.</p> <p>Yapılması Gereken İşlem: NET.CFG kütüğünde doğru seri numarasını belirtin.</p>
RPL-ROM-ERR: 104	<p>Tümleşik Ethernet denetleyicisi EEPROM birimi bozuk ya da yok.</p>
RPL-ROM-ERR: 105	<p>Tümleşik Ethernet geridöngü sınavında başarısız oldu.</p> <p>Ethernet birimi tarafından gerçekleştirilen açılış tanılayıcı sınavı doğru yürütülemedi.</p> <p>Yapılması Gereken İşlem: Sistemi bakıma gönderin.</p>
RPL-ROM-ERR: 106	<p>Tümleşik Ethernet denetleyicisi Tak ve Kullan özelliği olmayan sistemde Tak ve Kullan özelliği olarak yapılandırılmış.</p>

Hata Kodu	Açıklama
RPL-ROM-ERR: 107	Ortam sınaması başarısız; kabloyu denetleyin. Yapılması Gereken İşlem: LAN'dan gelen kablo sunucudaki Ethernet kapısına güvenli biçimde takılı değil. Kablonun sıkıca takılıp takılmadığını denetleyin.
RPL-ROM-ERR: 110	Tümleşik Ethernet denetleyicisi RAM birimi bellek sınamasında başarısız oldu. Yapılması Gereken İşlem: Sistemi bakıma gönderin.
E61	Hizmet önyüklemesi (başlatması) iptal edildi. Bu, önyükleme disketinin görüntüsünün iletişim ağından yüklenemediğini gösterir. Yapılması Gereken İşlem: Hiç bir işlem yapılması gerekmez.
E62	Denetleyici ilk kullanıma hazırlanamıyor.
E63	Denetleyici ilk kullanıma hazırlanamıyor.
E67	Denetleyici ilk kullanıma hazırlanamıyor.
E6d	Önyükleme protokolü (BOOTP) sunucusu bulunamıyor.
E6e	Yüklenen görüntüden başlatılamıyor.
E71	Çok fazla MTFTP paketi var.
M10	ARP (Address resolution protocol; adres çözümleme protokolü) tuşa basılarak iptal edildi. Yapılması Gereken İşlem: Hiç bir işlem yapılması gerekmez.
M11	ARP zaman aşımı.
M20	Bellek kopyalanamıyor.
M21	Belleğe yazılamıyor.
M22	Belleğe yazılamıyor.
M30	TFTP adresi için ARP yapılamıyor.

Hata Kodu	Açıklama
M31	TFTP tuşa basılarak iptal edildi.
M32	TFTP açma zamanışı.
M33	Bilinmeyen TFTP deęiřtirgesi (iřletim kodu).
M34	TFTP okuması tuşa basılarak iptal edildi.
M35	TFTP zamanışı.
M38	TFTP baęlantısı açılmıyor.
M39	TFTP baęlantısından okunamıyor.
M40	BOOTP tuşa basılarak iptal edildi.
M40	DHCP tuşa basılarak iptal edildi.
M41	BOOTP zamanışı.
M41	DHCP zamanışı.
M42	İstemci ya da sunucu Internet protokolü (IP) adresi yok.
M43	Önyükleme (başlatma) kütüęü adı yok.
M44	Yeniden yönlendirilen BOOTP sunucusu için ARP yapılamıyor.
M6f	Sistem kilitlendi. Yeniden başlatmak için Ctrl+Alt+Del tuřlarına basın.
M90	Denetleyici çoklu yayım adresi için ilk kullanıma hazırlanamıyor.
M91	MTFTP tuşa basılarak iptal edildi.
M92	MTFTP açma zamanışı.
M93	Bilinmeyen MTFTP deęiřtirgesi (iřletim kodu).
M94	MTFTP okuması tuşa basılarak iptal edildi.
M95	MTFTP zamanışı.
M96	MTFTP adresi için ARP yapılamıyor.
M98	MTFTP baęlantısı açılmıyor.
M99	MTFTP baęlantısından okunamıyor.

Hata Kodu	Açıklama
Txx	Başka bir bilgisayara bir TFTP oturumu çalıştırıyorsanız, TFTP oturumu tarafından yaratılan bir hata iletisi Txx biçiminde bir önek içerir.

Ek C. IBM Yazılım Seçimi CD'sinin ve IBM Yapılandırmaya Hazır Yardımcı Program CD'sinin kullanılması

Bazı modeller aygıt sürücülerini ya da diğer yazılımları bilgisayarınıza kurmanız ya da yeniden kurmanız için IBM *Software Selections* (IBM Yazılım Seçimi) CD'siyle birlikte gelir. Bununla birlikte bilgisayarınız IBM *Ready-to-Configure Utility Program* (IBM Yapılandırmaya Hazır Yardımcı Program) CD'siyle birlikte de gelebilir. Bu CD'lerden aygıt sürücülerini kurmanıza yardımcı olacak bilgiler için bu bölümü okuyun.

IBM Yazılım Seçimi CD'sinin ve IBM Yapılandırmaya Hazır Yardımcı Program CD'sinin özellikleri

IBM *Software Selections* ya da IBM *Ready-to-Configure Utility Program* CD çeşitli işletim sistemleri için aygıt sürücülerini, tanılayıcı programları ve diğer destek yazılımlarını içerir.

Önemli

IBM *Software Selections* CD ya da IBM *Ready-to-Configure Utility Program* CD işletim sistemlerini içermez. Bu CD'lerden birini kullanabilmeniz için, bilgisayarınızda kurulu bir işletim sistemi olmalıdır.

CD'yi aşağıdakileri yapmak için kullanın:

- CD-ROM sürücüsü bulunan modellerde, bazı ürünleri doğrudan CD'den kurmak.
- *Software Selections (Ready-to-Configure Utility Program)* CD'deki yazılım ürünlerinin LAN (local area network; yerel iletişim ağı) görüntüsünü yaratmak ve ürünleri bir LAN diskinden kurmak.
- CD'den kurulamayan yazılım ürünlerinin disketlerini yaratmak ve ürünleri disketten kurmak.

CD'deki yardımcı programın kullanımı kolay bir kullanıcı arabirimi ve ürünlerin çoğu için otomatik kuruluş yordamları vardır. Yardımcı programının ayrıca bir de yardım sistemi vardır ve yardımcı programa, CD'den kurulabilecek yazılım ürünlerine ve bu ürünler tarafından desteklenen işletim ortamlarına ilişkin genel bilgileri içerir.

Software Selections (Ready-to-Configure Utility Program) CD'deki ürünler, CD'nin Overview (Genel Bilgiler) bölümünde yer alan IBM International Program License Agreement (IBM Uluslararası Program Lisans Anlaşması) ve License Information (Lisans Bilgileri) başlıklı kısımlarında geçen koşullara göre lisanslı yazılımlardır.

CD'nin Başlatılması

Bilgisayarınızla birlikte *Software Selections* CD geldiyse, CD'nin başlatılmasına ilişkin yönergeler için bkz. Kurulu Yazılımlar. Bilgisayarınızla birlikte *Ready-to-Configure Utility Program* CD geldiyse, CD'yi başlatmak için aşağıdaki yordamı izleyin:

1. *Ready-to-Configure Utility Program* CD'yi CD-ROM sürücünüze takın.
2. CD'yi, bilgisayarınızda kurulu işletim sistemine göre, aşağıdaki gibi başlatın.
 - Windows NT Workstation 4.0 ya da Windows 98'te: Windows'un **Start** (Başlat) düğmesini ve ardından **Run** (Çalıştır) seçeneğini tıklatın ve komut istemine şu komutu yazın:

```
e:\ibmsetup
```

Burada, *e*: CD-ROM sürücüsünün adıdır. **Enter** tuşuna basın.

- Windows NT 3.51 ya da Windows 3.1 için: Windows Program Manager (Program Yöneticisi) menü çubuğunda **File** (Dosya) seçeneğini ve **Run** (Çalıştır) seçeneğini tıklatın ve aşağıdaki komutu yazın:

```
e:\ibmsetup
```

Burada, *e*: CD-ROM sürücüsünün adıdır. **Enter** tuşuna basın.

- OS/2 için: OS/2 komut isteminde aşağıdaki komutu yazın:

```
start /win e:\ibmsetup
```

Burada, *e*: CD-ROM sürücüsünün adıdır. **Enter** tuşuna basın.

3. Ana menü görüntülendiğinde istediğiniz seçeneği seçin ve ekrana gelen yönergeleri izleyin.

Ek D. Ürün garantileri ve özel notlar

Bu ek bölüm ürün garantilerini, ticari markaları ve özel notları içerir.

Garanti Bildirimi

Bölüm 1 - Genel Koşullar

*Bu Garanti Bildirimi, Bölüm 1 - Genel Koşullar ve Bölüm 2 - Diğer Ülkelere Özgü Koşullar olmak üzere iki bölümden oluşmaktadır. **Bölüm 2'nin koşulları, Bölüm 1'in koşullarının yerine geçebilir.** Bu Garanti Bildirimi'nde IBM tarafından sağlanan garantiler, yeniden satmak amacıyla değil, yalnızca kendi kullanımınız için IBM'den veya bir yetkili satıcıdan aldığınız Makineler için geçerlidir. "Makine" terimi, IBM makinesi, aksamı, dönüştürmeleri, model büyütmeleri veya bunların herhangi bir bileşimi anlamındadır. "Makine" terimi, Makine üzerinde kurulu olarak gelen veya sonradan kurulan herhangi bir yazılım programını içermez. IBM tarafından tersi belirtilmedikçe aşağıdaki garantiler, yalnızca Makine'yi almış olduğunuz ülkede geçerlidir. Bu Garanti Bildirimi'nde yer alan hiçbir hüküm, tüketicinin sözleşme ile feragat edilemeyen veya sınırlandırılmayan kanuni haklarını etkilemez. Herhangi bir sorunuz olduğunda, IBM'e veya satıcınıza başvurabilirsiniz.*

Makine - PC 300GL Tip 6275 ve 6285 ve PC 300PL 6862 ve 6892

Garanti Süresi* - Parça: Üç (3) Yıl İşçilik: 1 (1) Yıl

Ürüne özgü koşullar

**Garanti hizmetine ilişkin bilgiler için makineyi aldığınız yere başvurun. Bazı IBM Makineleri için, garanti hizmetinin verildiği ülkeye bağlı olarak Müşteri Yerinde Hizmet olanağı sağlanır.*

Makineler için IBM Garantisi

IBM, her bir Makine'nin 1) malzeme ve işçilik hataları içermeyeceğini ve 2) IBM'in Resmi Yayınlanmış Belirtilmesine uygun olacağını garanti eder. Bir Makine'nin garanti süresi, Kuruluş Tarihinde başlayacak şekilde belirli ve sabit bir süredir. IBM veya satıcınız tarafından tersi belirtilmedikçe Kuruluş Tarihi, satış faturasının tarihidir.

Garanti süresi boyunca IBM veya IBM tarafından garanti hizmeti vermek üzere yetkilendirilmiş satıcınız, Makine'ye o Makine için belirlenmiş hizmet tipi kapsamında ücretsiz onarım ve değişim hizmeti verecek ve o Makine'ye uygulanacak mühendislik değişikliklerini kuracaktır.

Bir Makine, garanti süresi içinde garanti edildiği gibi işlev görmezse ve IBM veya satıcınız 1) garanti edildiği gibi çalışmasını sağlayamazsa veya 2) en azından işlevsel olarak eşdeğer bir başkasıyla değiştiremezse, Makine'yi satın aldığınız yere iade ederek paranızı geri alabilirsiniz. Değiştirilen makine yeni olmayabilir, ancak iyi çalışır durumda olacaktır.

Garanti Kapsamı

Garanti, hatalı kullanım, kaza, değişiklik, uygun olmayan fiziksel ortam veya işletim ortamı, sizin tarafınızdan yapılan uygun olmayan bir bakım veya IBM'in sorumluluğu altında olmayan bir üründen kaynaklanan arızalar sonucunda Makine'de yapılacak onarım veya değişimleri kapsamaz. Garanti, Makine veya parçalarının belirleyici etiketlerinin sökülmesi veya değiştirilmesi halinde de geçerliliğini yitirir.

BU GARANTİLER SİZE MÜNHASİR GARANTİLERDİR VE TİCARİLİK VE BELİRLİ BİR AMAÇA UYGUNLUK İÇİN ZİMNİ GARANTİLER VEYA KOŞULLAR DA DAHİL, ANCAK BUNLARLA SINIRLI OLMAMAK ÜZERE, HER TÜRLÜ DİĞER AÇIK VEYA ZİMNİ GARANTİ VE KOŞULLARIN YERİNE GEÇER. BU GARANTİLER SİZE BELİRLİ YASAL HAKLAR VERİR. AYRICA BİR HUKUK DÜZENİNDEN DİĞERİNE DEĞİŞEBİLEN BAŞKA EK HAKLARINIZ DA OLABİLİR. BAZI HUKUK DÜZENLERİ, AÇIK VEYA ZİMNİ GARANTİLERİN KAPSAM DIŞI TUTULMASINA VEYA KISITLANMASINA İZİN VERMEZ. O ZAMAN, YUKARIDAKİ KAPSAM DIŞI TUTMA VEYA KISITLAMA SİZİN İÇİN GEÇERLİ OLMAZ. BU DURUMDA BU TİP GARANTİLER GARANTİ SÜRESİYLE SINIRLIDIR. BU SÜREDEN SONRA GARANTİLER GEÇERLİ DEĞİLDİR.

Garanti Kapsamı Dışındakiler

IBM, bir Makine'nin kesintisiz veya hatasız çalışacağını garanti etmez.

Tersi belirtilmedikçe IBM, IBM dışı makineleri **HERHANGİ BİR GARANTİ OLMAKSIZIN** sağlar.

Garanti kapsamında bir Makine'ye verilen herhangi bir teknik veya başka destek (örneğin telefon aracılığıyla "nasıl yapılır" tipi sorulara ve Makine'nin hazırlığı ve kuruluşuna ilişkin destek), **HERHANGİ BİR GARANTİ OLMAKSIZIN** sağlanır.

Garanti Hizmeti

Makine için garanti hizmeti almak istediğinizde, satıcınıza veya IBM'e başvurun. Bu aşamada sizden satınalma belgenizi göstermeniz istenebilir.

IBM veya satıcınız, Makinelerin bakımı ve Belirtilere uygun olarak onarımı için sizin yerinizde veya bir hizmet merkezinde belirli onarım ve değişim hizmetleri sağlar. IBM veya satıcınız, Makine'nin kurulduğu ülkeye bağlı olarak hangi hizmet tiplerinin sağlanabildiğini size bildirir. IBM, kendi seçimine bağlı olarak arızalı Makine'yi onarabilir veya değiştirebilir.

Garanti hizmeti kapsamında bir Makine veya parça değiştirildiğinde, çıkarılan Makine veya parça IBM'in veya satıcının, yerine konan ise sizin malınız olur. Çıkan tüm birimlerin orijinal ve değişikliğe uğramamış olduğunu beyan edersiniz. Yerine konan birimler yeni olmayabilir, ancak iyi çalışır durumda ve en azından değiştirilenle işlevsel olarak eşdeğerde olacaktır. Değiştirilen birimin yerine geçen birim, değiştirilen birimle aynı garanti hizmeti durumunda olacaktır.

IBM veya satıcınızın hizmet verdiği herhangi bir aksam, dönüşüm ya da büyütme, 1) belirli makineler için, saptanmış, seri numaralı bir makineye ve 2) aksam, dönüşüm veya büyütme ile uyumlu mühendislik düzeyinde olan bir Makine'ye kurulmalıdır. Birçok aksam, dönüşüm veya büyütme, parçaların çıkarılıp IBM'e geri verilmesini gerektirir. Çıkarılan parçanın yerine geçen parça, çıkarılan parça ile aynı garanti hizmeti durumuna sahip olur.

IBM veya satıcınız bir Makine veya parçayı değiştirmeden önce, garanti kapsamında olmayan tüm aksamı, parçaları, değişiklik ve bağlantıları sökmeyi kabul etmiş sayılırsınız.

Ayrıca,

1. Makine'nin, değiştirilmesini engelleyecek hiçbir kanuni zorunluluk veya sınırlama altında olmamasını sağlamayı;
2. sahibi olmadığınız bir Makine'ye IBM veya satıcınızın hizmet verebilmesi için Makine'nin sahibinden yetki almayı; ve
3. uygun oldukça, hizmet isteğinde bulunmadan önce
 - a. IBM'in veya satıcınızın sağladığı sorun saptama, sorun çözümleme ve hizmet isteği yordamlarını izlemeyi,
 - b. Makine'deki tüm program ve verileri güvenlik altına almayı,

- c. yükümlülüklerini yerine getirebilmeleri için IBM veya satıcınızın tesisinize yeterli, özgür ve güvenli olarak erişmelerine olanak tanımayı ve
- d. Makine'nin yeri değiştiğinde IBM veya satıcınıza bilgi vermeyi

kabul etmiş sayılırsınız.

IBM, Makine 1) elindeyken veya 2) nakliye ücretinden IBM'in sorumlu olduğu durumlarda sevkedilirken doğan kayıp ve hasardan sorumludur.

IBM veya satıcınız, IBM'e veya satıcınıza herhangi bir amaçla geri verdiğiniz Makine içindeki gizli, size özel veya kişisel bilgilerden sorumlu değildir. Makine'yi geri vermeden önce bu tip bilgileri silmeniz gerekir.

Üretim Durumu

IBM, müşterilerin IBM makineleri için vermiş olduğu siparişleri, IBM'in üretim standartlarına uygun olarak, yeni üretilmiş olmak üzere karşılar.

Sorumlulukların Sınırı

IBM'in bir hatası veya başka yükümlülükler nedeniyle, IBM'den zararınızı tazmin etmeye hak kazandığınız durumlar oluşabilir. Bu tür durumların her birinde (esasa ilişkin ihlal, ihmal, yanlış beyan ve diğer sözleşme veya haksız fiil iddiaları da dahil olmak üzere), IBM'den zararınızı tazmin etmeye neden olan hukuki dayanağın ne olduğuna bakılmaksızın, IBM yalnızca

1. bedensel yaralanma (ölüm dahil), taşınmaz mallar ve kişisel maddi mallara verilen hasardan ve
2. hangisi daha fazlaysa, 100.000 ABD Doları'nın yerel para birimi karşılığı veya iddia konusu Makine'nin ücreti (sürekli ücret ise, 12 aylık ücreti) ile sınırlı olmak koşuluyla, diğer fiili doğrudan zararlardan sorumludur.

Bu sınır, IBM'in sağlayıcıları ve satıcınız için de geçerlidir ve IBM, IBM'in sağlayıcıları ve satıcılarının topluca sorumlu olduğu üst sınırdır.

IBM HİÇBİR KOŞULDA, 1) ÜÇÜNCÜ KİŞİLERİN ZARARLAR NEDENİYLE SİZE YÖNELTİĞİ İDDIALARDAN (YUKARIDAKİ PARAGRAFTA YER ALAN 1. MADDEDE BELİRTİLEN KOŞUL DIŞINDA); 2) KAYIT VEYA VERİLERİNİZDEKİ KAYIP VEYA HASARDAN; VEYA 3) BİR ZARAR VEYA KAYIP MEYDANA GELMESİ OLASILIĞI IBM'E, IBM'İN SAĞLAYICILARINA VEYA SATICINIZA BİLDİRİLMİŞ OLSA BİLE, HERHANGİ BİR ÖZEL, ARIZİ VEYA DOLAYLI ZARARDAN VEYA SONUÇTA ORTAYA ÇIKAN EKONOMİK ZARARDAN (KAR KAYBI VEYA TASARRUF KAYBI DA DAHİL) SORUMLU OLMAZ. BAZI HUKUK DÜZENLERİ, ARIZİ VEYA SONUÇTA ORTAYA ÇIKAN ZARARLARIN İSTİSNA TUTULMASINA VEYA KISITLANMASINA İZİN VERMEZ, BU DURUMDA YUKARIDAKİ KISITLAMA VEYA İSTİSNALAR SİZİN İÇİN GEÇERLİ OLMAZ.

IBM Garanti Bildirimi

Bölüm 2 - Ülkeye Özgü Koşullar

Üretim Durumu Aşağıdaki paragraf, Almanya ve Türkiye dışındaki tüm ülkeler için geçerlidir:

Her IBM Makine'si yeni parçalardan veya yeni ve kullanılmış parçalardan üretilir. Bazı durumlarda Makine yeni olmayabilir ve önceden kurulmuş olabilir. Makine'nin üretim durumuna bağlı olmaksızın, IBM'in garanti koşulları geçerlidir.

ASYA PASİFİK

AVUSTRALYA: Makineler için IBM Garantisi: Bu Bölüm'e aşağıdaki paragraf eklenir: Bu Bölüm'de belirtilen garantiler, 1974 tarihli ticari uygulamalar yasası (Trade Practices Act 1974) gereğince sahip olduğunuz haklara ek olarak sağlanır ve kapsamı ilgili yasa ile belirtilenle sınırlıdır.

Garanti Kapsamı: Aşağıdaki paragraf, bu Bölüm'ün ilk ve ikinci cümlelerinin yerine geçer: Garanti, hatalı kullanım, kaza, değişiklik, uygun olmayan fiziksel ortam veya işletim ortamı, Belirtilen İşletim Ortamı'ndan farklı bir ortamda çalıştırma ve sizin tarafınızdan yapılan uygun olmayan bir bakım veya IBM'in sorumluluğu altında olmayan bir üründen kaynaklanan arızalar sonucu Makine'de yapılacak onarım veya değişimleri kapsamaz.

Sorumlulukların Sınırı: Bu Bölüm'e aşağıdaki paragraf eklenir: IBM'in 1974 tarihli ticari uygulamalar yasasınca (Trade Practices Act 1974) belirtilen koşulları veya garantileri ihlal etmesi durumunda, IBM'in sorumluluğu makinelerin onarımı veya değiştirilmesi veya eşdeğer makine verilmesiyle sınırlıdır. Bu koşul veya garantiler satış hakkı, haklı zilyedlik veya üzerinde herhangi bir kısıtlama olmayan mülkiyet hakkı ile ilgiliyse veya makineler genellikle kişisel kullanım ve evde kullanım amacıyla alınan makinelerse, burada belirtilen sınırlamaların hiçbiri geçerli değildir.

ÇİN HALK CUMHURİYETİ: Yürürlükteki Yasa: Bu Bildirim'e aşağıdaki cümle eklenir: Bu Bildirim, New York eyaleti kanunlarına tabidir.

HİNDİSTAN: Sorumlulukların Sınırı: Aşağıdaki maddeler, bu Bölüm'ün 1. ve 2. maddelerinin yerine geçer:

1. bedensel yaralanma (ölüm dahil), taşınmaz mallar ve kişisel maddi mallara verilen hasardansorumluluk, IBM'in ihmali nedeniyle ortaya çıkanla sınırlıdır.
2. IBM'in bu Garanti Bildirimi'ne uygun olarak hareket etmemesi nedeniyle ortaya çıkan diğer fiili zarar durumunda, IBM'in sorumluluğu, iddia konusu makine için ödemiş olduğunuz ücretle sınırlıdır.

YENİ ZELANDA: Makineler için IBM Garantisi: Bu Bölüm'e aşağıdaki paragraf eklenir: Bu Bölüm'de belirtilen garantiler, 1993 tarihli tüketici garantileri yasası (Consumer Guarantees Act 1993) veya diğer yasalar gereğince muaf tutulamayacak veya sınırlandırılmayacak haklara ek olarak sağlanır. 1993 tüketici garantileri yasası, Makine'yi bu Yasa'da belirtilen ticari amaçlar için aldıysanız, IBM'in sağladığı hiçbir makine için geçerli değildir.

Sorumlulukların Sınırı: Bu Bölüm'e aşağıdaki paragraf eklenir: Makineler tüketici garantileri yasasında belirtilen Ticari amaçlar için satın alınmadıysa, bu Bölüm'deki sınırlamalara, Yasa'da belirtilen sınırlamalar uygulanır.

AVRUPA, ORTA DOĞU, AFRIKA (EMEA)

Aşağıdaki koşullar tüm EMEA ülkeleri için geçerlidir.

Bu Garanti Bildirimi'nin koşulları, bir IBM yetkili satıcısından alınan Makineler için geçerlidir. Makine'yi IBM'den satın aldıysanız, bu garanti bildirimini koşullarından önce ilgili IBM sözleşmesi koşulları geçerli olur.

Garanti Hizmeti

Avusturya, Belçika, Danimarka, Estonya, Finlandiya, Fransa, Almanya, Yunanistan, İzlanda, İrlanda, İtalya, Letonya, Litvanya, Lüksemburg, Hollanda, Norveç, Portekiz, İspanya, İsveç, İsviçre veya İngiltere'de bir IBM Makine'si satın aldıysanız, Makine için garanti hizmetini bu ülkelerin herhangi birinde, (1) garanti hizmeti vereceği onaylanan bir IBM yetkili satıcısından veya (2) IBM'den alabilirsiniz.

Arnavutluk, Ermenistan, Beyaz Rusya, Bosna/Hersek, Bulgaristan, Hırvatistan, Çek Cumhuriyeti, Gürcistan, Macaristan, Kazakistan, Kırgızistan, Yugoslavya Federal Cumhuriyeti, Makedonya, Moldova, Polonya, Romanya, Rusya, Slovak Cumhuriyeti, Slovenya veya Ukrayna'da bir IBM Kişisel Bilgisayarı satın aldıysanız, Makine için garanti hizmetini bu ülkelerden herhangi birinde (1) garanti hizmeti vereceği onaylanmış bir IBM yetkili satıcısından veya (2) IBM'den alabilirsiniz.

Bu Bildirim için geçerli olan kanunlar, ülkeye özgü koşullar ve yetkili mahkeme, garanti hizmetinin sağlandığı ülkeye ilişkin olanlardır. Ancak, garanti hizmeti Arnavutluk, Ermenistan, Beyaz Rusya, Bosna/Hersek, Bulgaristan, Hırvatistan, Çek Cumhuriyeti, Gürcistan, Macaristan, Kazakistan, Kırgızistan, Yugoslavya Federal Cumhuriyeti, Makedonya, Moldova, Polonya, Romanya, Rusya, Slovak Cumhuriyeti, Slovenya veya Ukrayna'da sağlanıyorsa, bu Bildirim Avusturya kanunlarına tabidir.

Aşağıdaki koşullar, ülkeye özgü koşullara uygulanır:

MISIR: Sorumlulukların Sınırı: Aşağıdaki madde, bu Bölüm'deki 2. maddenin yerine geçer:

2. diğer fiili doğrudan zararlar durumunda IBM'in sorumluluğu, iddia konusu Makine için ödemiş olduğunuz toplam miktar ile sınırlı olacaktır.

Sağlayıcılara ve satıcılara uygulanır (değişiklik yok).

FRANSA: Sorumlulukların Sınırı: Aşağıdaki cümle, bu Bölüm'ün ilk paragrafındaki ikinci cümlenin yerine geçer:

Bu durumlarda, IBM'den zararınızı tazmin etmeye neden olan hukuki dayanağın ne olduğuna bakılmaksızın, IBM yalnızca aşağıdakilerle yükümlüdür: (madde 1 ve 2'de değişiklik yok).

ALMANYA: Makineler için IBM Garantisi: Aşağıdaki cümle, bu Bölüm'ün ilk paragrafındaki ilk cümlenin yerine geçer:

Bir IBM Makinesi için garanti, Makine'nin normal kullanım sırasındaki işleyişini ve Belirtiler'e uygunluğunu kapsar.

Bu Bölüm'e aşağıdaki paragraflar eklenir:
Makineler için en az garanti Süresi altı aydır.

IBM'in veya satıcınızın IBM Makine'sini onaramadığı durumlarda, onarılamayan Makine'nin değerindeki düşüşü karşılayacak kısmi para iadesi isteyebilir veya Makine'ye ilişkin sözleşmenin iptal edilmesini isteyip ödemiş olduğunuz ücreti geri alabilirsiniz.

Garanti Kapsamı: İkinci paragraf geçersizdir.

Garanti Hizmeti: Bu Bölüm'e aşağıdaki eklenir.

Garanti süresi içinde arızalı Makine'nin IBM'e gönderilmesi sırasında nakliye ücreti IBM tarafından karşılanır.

Üretim Durumu: Aşağıdaki paragraf, bu Bölüm'ün yerine geçer:

Her Makine yeni üretilmiş olacaktır. Üretim sırasında yeni parçalara ek olarak, kullanılmış parçalar da kullanılabilir.

Sorumlulukların Sınırı: Bu Bölüm'e aşağıdaki paragraf eklenir:

Garanti Bildirimi'nde belirtilen sınırlamalar veya muafiyet, IBM'in ihmali ve açık garanti koşullarını yerine getirmemesi nedeniyle ortaya çıkan zararlar için geçerli değildir.

2. maddede, 100.000 ABD Doları olan sınır "1.000.000 DEM." olarak değiştirilir.

Aşağıdaki cümle, 2. maddenin ilk paragrafının sonuna eklenir:

Olağan ihmal durumunda IBM'in bu maddeye ilişkin sorumluluğu, sözleşmenin asli koşullarının ihlali ile sınırlıdır.

İRLANDA: Garanti Kapsamı: Bu Bölüm'e aşağıdaki paragraf eklenir:

'Sale of Goods Act 1893' ya da 'Sale of Goods and Supply of Services Act 1980' yasalarında tanımlanan tüm koşullar ve garantiler, bu kayıt ve koşullarda açıkça belirtilmedikçe geçersizdir.

Sorumlulukların Sınırı: Aşağıdaki maddeler, bu Bölüm'ün ilk paragrafının 1. ve 2. maddelerinin yerine geçer:

1. ölüm veya bedensel yaralanma veya kişisel maddi mallara verilen hasar IBM'in ihmalden kaynaklanıyorsa ve 2. hangisi daha fazlaysa, 75.000 İrlanda Sterlini veya iddia konusu Makine'nin ücretinin (sürekli ücret ise, 12 aylık ücret) %125'i ile sınırlı olmak üzere diğer fiili doğrudan zararlardan sorumludur.

Sağlayıcılara ve satıcılara uygulanır (değişiklik yok).

Bu Bölüm'ün sonuna aşağıdaki paragraf eklenir:

IBM'in sözleşme ihlali veya haksız fiil sonucundaki tüm sorumluluğu, ortaya çıkan zararlarla sınırlıdır.

İTALYA: Sorumlulukların Sınırı: Aşağıdaki cümle, ilk paragraftaki ikinci cümlenin yerine geçer:

Bu durumda, ilgili yasalarca tersi belirtilmedikçe; IBM yalnızca aşağıdakilerden sorumludur: (madde 1'de değişiklik yok) 2)IBM'in bu Garanti Bildirimi'ne uygun olarak hareket etmemesi nedeniyle ortaya çıkan diğer fiili zarar durumunda, IBM'in sorumluluğu, iddia konusu makine için ödemiş olduğunuz ücretle sınırlıdır.

Sağlayıcılara ve satıcılara uygulanır (değişiklik yok).

Aşağıdaki paragraf, bu Bölüm'ün ikinci paragrafının yerine geçer:

İlgili kanunlarca tersi belirtilmedikçe, IBM veya satıcınız aşağıdakilerden sorumlu değildir: (madde 1 ve 2'de değişiklik yok) 3) bir zarar veya kayıp meydana gelmesi olasılığı IBM'e veya satıcınıza bildirilmiş olsa bile, IBM veya satıcınız dolaylı zararlardan sorumlu değildir.

GÜNEY AFRİKA, NAMİBYA, BOTSVANA, LESOTO VE SVAZİLİND: Sorumlulukların Sınırı: Bu

Bölüm'e aşağıdaki paragraf eklenir:

IBM'in bu Garanti Bildirimi'ne uygun olarak hareket etmemesi nedeniyle ortaya çıkan fiili zarar durumunda, IBM'in sorumluluğu, iddia konusu makine için ödemiş olduğunuz ücretle sınırlıdır.

İNGİLTERE: Sorumlulukların Sınırı: Aşağıdaki maddeler, bu Bölüm'ün 1. ve 2. maddelerinin yerine geçer:

1. ölüm veya bedensel yaralanma veya kişisel maddi mallara verilen hasar IBM'in ihmalden kaynaklanıyorsa,
2. hangisi daha fazlaysa, 150.000 Sterlin veya iddia konusu Makine'nin ücretinin (sürekli ücret ise, 12 aylık ücret) %125'i ile sınırlı olmak üzere diğer fiili doğrudan zararlardan sorumludur.

Bu paragrafa aşağıdaki madde eklenir:

3. IBM'in, 'Sale of Goods Act 1979' Bölüm 12 veya 'Supply of Goods and Services Act 1982' Bölüm 2'de belirtilen yükümlülükleri ihlali.

Sağlayıcılara ve satıcılara uygulanır (değişiklik yok).

Bu Bölüm'ün sonuna aşağıdaki cümle eklenir:
IBM'in sözleşme ihlali veya haksız fiil sonucundaki tüm sorumluluğu, ortaya çıkan zararlarla sınırlıdır.

KUZEY AMERİKA

KANADA: Garanti Hizmeti: Bu Bölüm'e aşağıdaki paragraf eklenir:

IBM'den garanti hizmeti almak için, **1-800-465-6666**'yı arayın.

AMERİKA BİRLEŞİK DEVLETLERİ: Garanti Hizmeti: Bu Bölüm'e aşağıdaki paragraf eklenir:

IBM'den garanti hizmeti almak için, **1-800-IBM-SERV**'i arayın.

Özel Notlar

IBM PC Garanti Hizmet Çözüm Ortakları

Çizelge 3. Garanti Hizmetlerinin Alınabileceği Merkezler

Adı	Adresi	Telefon/Fax	Yetkili Kişi
İSTANBUL			
Bordata	Çınar Sokak No.15 4.Levent - 80620 İSTANBUL	Tel: 212 282 44 30 Fax: 212 268 70 11	Zeki Monkul Cengiz Korkmaz
Netservis	Bayer Cad. Sıtma Pınarı Sok. No.17 Kozyatağı 81090 İSTANBUL	Tel: 216 410 78 40 Fax: 216 410 78 45	Bedri Yoru
Tepum	Vali Konağı Cad.Süleyman Nazif Sok.No.6 Nişantaşı 80220 İSTANBUL	Tel: 212 225 09 00 Fax: 212 225 22 73	Hakkı Sevand Mehmet Akgül
ANKARA			
BORDATA BİLİŞİM HİZ. A.Ş.	Cinnah Cad. No.57-1/B Çankaya 06880 ANKARA	Tel: 312 439 62 00 Fax: 312 438 21 00	Ş.Rıza Doğan Ahmet Erdener Şule Yayla
Halıcı	Meşrutiyet Cad.Kök İşhanı, No.2 Kızılay 06640 ANKARA	Tel: 312 425 83 26 Fax: 312 425 83 32	Emrehan Halıcı Metin Köksal
TEPUM LİMİTED ŞTİ.	Cinnah Cad. No.11, Kat 4 Çankaya 06690 ANKARA	Tel: 312 468 89 60 Fax: 312 467 11 31	Uğur Gültekin Serpil Dinçer
ANTALYA			
Bilsel Bilgi İşlem Ltd.	Anafartalar Cd. 146. Sk. No. 65 D. 3 07051 ANTALYA	Tel: 242 247 75 28 Fax: 242 241 10 68	Mehmet B.Yalman
İZMİR			
Bordata	Dr.Mustafa Bey Cad.No.1/1-14 Alsancak 35220 İZMİR	Tel: 232 464 19 88 Fax: 232 463 60 73	Ertuğrul Gülerbaşı
DİYARBAKIR			
Hasel	Aliemiri Cad.Oryıl 19 Apt. No.1/3 21100 DİYARBAKIR	Tel: 412 224 67 95 Fax: 412 224 25 84	Kadir Külahçioğlu
ERZURUM			
ŞARK	Erzurum İşmerkezi No.63 ERZURUM	Tel: 442 218 77 68 Fax: 442 218 21 07	Abdulselem Yılmaz
SAMSUN			
VİP Bilgi İşlem ve Otomasyon Tic. San. A.Ş.	İstiklal Cd. 159/13 SAMSUN	Tel: 362 230 88 52 Fax: 362 234 77 22	Ersan Solmaz

Bu elkitabında anılan IBM ürün, program ve hizmetleri, IBM'in etkinlikte bulunduğu her ülkede satışa sunulmamış olabilir. IBM lisanslı ürünlerine, programlarına ya da hizmetlerine yapılan göndermeler, yalnızca o ürünün, programın ya da hizmetin kullanılması gerektiğini göstermez. Aynı işlevi gören ve IBM'in fikri mülkiyet haklarına ya da diğer yasal haklarına zarar vermeyen başka ürün, program ya da hizmetler de kullanılabilir. IBM tarafından belirtilenlerden farklı ürün, program ya da hizmetlerle gerçekleştirilen işlemlerin değerlendirilmesi ve doğrulanması kullanıcının sorumluluğundadır.

IBM'in, bu elkitabındaki konularla ilgili patentleri ya da patent başvuruları olabilir. Bu yayının size verilmiş olması, patentlerin izinsiz kullanım hakkının da verildiği anlamına gelmez. Bu konuya ilişkin sorularınızı yazılı olarak şu adrese gönderebilirsiniz:

IBM Director of Licensing
IBM Corporation
North Castle Drive
Armonk, NY 10504-1785
U.S.A.

Bu yayında IBM dışı Web sitelerine yapılan göndermeler yalnızca uygun oldukları için yapılmıştır ve bu Web siteleri için onay anlamı taşımazlar. Bu Web sitelerindeki malzemeler bu IBM ürününün malzemelerinin bir bölümü değildir ve bu Web sitelerinin kullanımı sizin sorumluluğunuzdadır.

2000 Yılı uyumluluğu ve yönergeleri

Bir ürün, ilgili belgelerle birlikte kullanıldığında, kullanılan tüm donanım, yazılım ve şirket menkullerinin tarih verilerini doğru işlemlerini sağlayarak 20. ve 21. yüzyıllar içinde ve bu yüzyıllar arasında, tarih verilerini doğru işleme, sunma ve/ya da alma yeteneği varsa, "2000 Yılına Hazırdır".

Bu IBM PC donanım ürünü, 20. ve 21. yüzyıllar arasında dört basamaklı tarih bilgilerini doğru olarak işleyecek biçimde tasarlanmıştır. Yüzyıl değiştiği sırada IBM bilgisayarınız açık olursa, iç saatin kendisini ayarlaması için bilgisayarınızı kapatıp yeniden açmanız ya da işletim sistemini yeniden başlatmanız gerekir.

Bu IBM Pc ürünü, kullandığınız yazılımın 2000 Yılına Hazır olmaması nedeniyle veri değiş tokuşunda oluşabilecek hataları önleyemez. Bu ürünle birlikte gelen IBM yazılımları 2000 Yılına Hazırdır. Bununla birlikte, bu IBM PC ürünüyle, başka şirketlerin yazılımları da gelmiş olabilir. IBM bu yazılımların 2000 Yılına hazır olmamalarının sorumluluğunu üstlenmez. Hazırlık konusunda doğrulama için, sınırlamaları öğrenmek ya da yazılım güncellemelerini sormak için, doğrudan yazılım geliştiricisine başvurmanız gerekir.

IBM PC ürünlerine 2000 Yılına Hazır olmaları konusunda daha fazla bilgi için, <http://www.pc.ibm.com/year2000> adresindeki Web sitemizi ziyaret edin. Buradaki bilgiler ve araçlar, özellikle birden çok IBM PC bilgisayarınız varsa, 2000 Yılına geçiş planlarınız konusunda yararlı olabilir. IBM güncellenen bilgileri belirli aralıklarla denetlemenizi önerir.

Ticari Markalar

Aşağıdaki terimler IBM Corporation'ın ABD ve/ya da diğer ülkelerde ticari markalarıdır:

Alert on LAN
HelpCenter
IBM
IntelliStation
LANClient Control Manager
Netfinity
OS/2
ThinkPad
Wake on LAN

Intel, Intel Corporation'un ticari markası ya da tescilli ticari markasıdır.

Microsoft, MS-DOS, Windows ve Windows NT, Microsoft Corporation'ın ticari markaları ya da tescilli markalarıdır.

Diğer şirket, ürün ve hizmet adları, başka firmaların ticari markaları ya da hizmet markaları olabilir.

Elektromanyetik Alan için Not

Bu bilgisayar, B sınıfı sayısal bir aygıt olarak sınıflandırılmıştır. Bununla birlikte, bilgisayarınız bir NIC (network interface controller; iletişim ağı arabirimi denetleyicisi) içeriyorsa ve NIC kullanılırsa, bilgisayar A sınıfı bir aygıt kabul edilir. Bazı A sınıfı aksam ya da NIC kablolarının kullanılması bilgisayarın tümüyle A sınıfı olarak kabul edilmesini sağladığı için A sınıfı sayısal aygıt uyum notu kullanılır.

Diğer Notlar

Avrupa Topluluğu Yönetmeliği Uyumluluk Bildirimi

Bu ürün, Avrupa Birliği'ne üye ülkelerde yürürlükte olan elektromanyetik uyumlulukla ilgili yasal düzenlemelerin yakınlaştırılmasına ilişkin 89/336/EEC numaralı yönetmelikte belirtilen koruma gerekliliklerine uygundur. IBM, IBM olmayan aksam kartları takılması da içinde olmak üzere, ürünün önerilmeyen yöntemlerle değişikliğe uğratılması sonucunda koruma gerekliliklerine uymaması konusunda hiçbir sorumluluk üstlenmez.

Güç kablosuna ilişkin not

IBM, güvenliğinizi için, bu IBM ürünüyle kullanılmak üzere topraklı fiş içeren bir güç kablosu sağlamaktadır. Elektrik çarpmasını önlemek için, güç kablosunu ve fişi doğru biçimde topraklanmış bir prizle kullanın.

Birimleri 220 volt elektrikle çalıştırmak için: Topraklı fiş içeren bir kablo takımı kullanın. Kablo takımının, donatının kurulacağı ülkede geçerli güvenlik onaylarını almış olması gerekir.

Belirli bir ülkeye ilişkin IBM güvenlik kabloları genellikle yalnızca o ülkede bulunabilir:

IBM Güç Kablosu Parça Numarası	Kullanıldığı Ülkeler
13F9940	Arjantin, Avustralya, Çin (ÇHC), Yeni Zelanda, Papua Yeni Gine, Paraguay, Uruguay, Batı Samoa
13F9979	Afganistan, Cezayir, Andora, Angola, Avusturya, Belçika, Benin, Bulgaristan, Burkina Faso, Burundi, Kamerun, Orta Afrika Cumhuriyeti, Çad, Çek Cumhuriyeti, Mısır, Finlandiya, Fransa, Fransız Guyanası, Almanya, Yunanistan, Guyana, Macaristan, İzlanda, Endonezya, İran, Fildişi Sahili, Ürdün, Lübnan, Lüksemburg, Makao, Madagaskar, Mali, Martinik, Moritanya, Moritus Adası, Monako, Fas, Mozambik, Hollanda, Yeni Kaledonya, Nijer, Norveç, Polonya, Portekiz, Romanya, Senegal, Slovakya, İspanya, Sudan, İsveç, Suriye, Togo, Tunus, Türkiye, eski SSCB, Vietnam, eski Yugoslavya, Zaire, Zimbabve
13F9997	Danimarka
14F0015	Bangladeş, Burma, Pakistan, Güney Afrika, Sri Lanka
14F0033	Antigua, Bahrayn, Brunei, Kanal Adaları, Kıbrıs Rum Kesimi, Dubai, Fiji, Gana, Hong Kong, Hindistan, Irak, İrlanda, Kenya, Kuveyt, Malavi, Malezya, Malta, Nepal, Nijerya, Polinezya, Katar, Sierra Leone, Singapur, Tanzanya, Uganda, İngiltere, Yemen, Zambiya
14F0051	Liechtenstein, İsviçre
14F0069	Şili, Habeşistan, İtalya, Libya, Somali
14F0087	İsrail
1838574	Tayland

**IBM Güç
Kablosu
Parça
Numarası**

Kullanıldığı Ülkeler

62X1045

Bahama Adaları, Barbados, Bermuda, Bolivya, Brezilya, Kanada, Cayman Adaları, Kolombiya, Kostarika, Dominik Cumhuriyeti, Ekvator, El Salvador, Guatemala, Guyana, Haiti, Honduras, Jamaika, Japonya, Kore (Güney), Liberya, Meksika, Hollanda Antilleri, Nikaragua, Panama, Peru, Filipinler, Saudi Arabistan, Surinam, Tayvan, Trinidad (Batı Hint Adaları), ABD, Venezuela

Dizin

Sayısalılar

- 100BASE-TX alıcı vericisi 157
- 100BASE-TX çapraz kablolama 157, 158
- 10BASE-T alıcı vericisi 157
- 10BASE-T çapraz kablolama 157, 158

A

- ACPI BIOS kipi, ayarlanması 79
- açılış parolası
 - ayarlanması 69
 - bilgisayarın başlatılması 71
 - gözetimsiz başlatma kipi 70
 - kullanılması 69
 - silinmesi 72
- açma/kapatma
 - açılması - PC 300GL 33
 - açılması - PC 300PL 34
 - bilgisayarın kapatılması 38
- aksam
 - bilgilerin kaydedilmesi 153
 - disketler 145
 - kurulu 153
 - sorunlar 139
- ana sayfa, IBM Personal Computer 147
- ana sayfa, IBM Personal Computing 148
- anahtarlar 56, 151
- aydınlatma 28
- aygıt sürücüler, görüntü 49
- aygıt yapılandırma hatası 115

B

- bağdaştırıcılar 10, 12
- bağlaç belirtilmeleri, Ethernet 157
- bağlaçlar 15, 16
- başlatma sırası, ayarlanması 77
- bellek
 - desteklenen 17
 - DIMM'ler 17
 - görüntü 17

- bellek (*devam*)
 - hızlı 17
 - kullanılabilir 37
 - L2 önbellek 4
 - önbellek 17
 - sistem, miktarının belirlenmesi 4
 - sorunlar 138
 - yapılanış hatası 116
- bilelen kaydı 56
- bilgisayarın ayarlanması 63
- bilgisayarın bakımı 105
- bilgisayarın başlatılması - PC 300GL 33
- bilgisayarın başlatılması - PC 300PL 34
- bilgisayarın kurulması 21
- bilgisayarın sona erdirilmesi 38
- bilgisayarın taşınması 107
- bilgisayarın yapılandırması 63
- bilgisayarınızın kurulması 21
- BIOS güncellemesi 60
- BIOS, DMI 52
- bitince yerleşik kalan programlar (TSR) 145
- bölmeler, sürücü 12, 13, 17

C

- CD kullanılması 43
- CD-ROM sürücüsü 17
 - aksam 6
 - eklenmesi 12
 - kullanılması 42
- CoSession Remote 144

Ç

- çalışma alanı, düzenlenmesi 27
- çalışma alanının düzenlenmesi 27
- çalışma alanının planlanması 27
- çapraz bağlantılı kablolama 158
- çevrebirimi bileşen bağlantısı
 - Bkz.PCI*

çift hat girişli bellek birimleri (DIMM'ler) 17
çözünürlük 48

D

DDC (görüntü veri kanalı) 49
değişmez disk sürücüleri
 *Bkz.*sabit disk sürücüleri
denetimci parolası
 ayarlanması 73
 bilgisayarın başlatılması 71
 Configuration/Setup Utility 71
 kullanılması 73
 silinmesi 76
 unutulursa 76
denetimler 31
denetleyici, sistem yönetimi 52
Desktop Management Interface
 Masaüstü Yönetimi Arabirimi 52
destek 147
desteklenen işletim sistemleri 8
devingen anasistem yapılış protokolü
 *Bkz.*DHCP
DHCP 53
 hata iletileri 161
DIMM'ler 17
disket sürücüleri
 çıkarma düğmesi 32
 desteklenen 17
 ekleme 12
 gösterge ışığı 32
 sorun çözme 133
 yeri 12, 13
disketler
 aksam 145
 çıkarma 32
dizisel kapılar
 16550-UART 7
 çağrı saptaması 81
 kullanılabilir 17
 sorunlar 140
DMA sesli uyarı kodları 130
DMI 52
doğrudan bağlantılı kablolama 157

dolaşım, hava 28
DPMS (display power management
 signaling) 78
durum göstergeleri 31, 32
Dynamic Host Configuration Protocol 53

E

ECP/EPP 6, 17
EEPROM 60
EIDE sabit disk sürücüsü 6
ekran filtresi 28
elektrik prizleri 28
elektromanyetik alan için not 178
ergonomik özellikler 11
Ethernet bağlacı belirtimleri 157
Ethernet desteği 6
Ethernet kablosu belirtimleri 157

F

fare
 dizisel kapı 40, 70
 gözetimsiz başlatma kipi 70
 kapı 40, 70
 kilitle 69
 kullanılması 40
 parola istemi Off (kapalı) kipi 70
 sorunlar 137
 temizlenmesi 106

G

garanti deyimleri 167
gelişmiş güç yönetimi 10, 79
gelişmiş yapılış ve güç arabirimi 10
geliştirilmiş güvenlik 57
geliştirilmiş koşut kapı 6, 17
genişletilmiş yetenekler kapısı 6, 17
genişletme yuvaları
 bağdaştırıcıların kurulması 12
 kullanılabilir 12, 13, 17
giriş/çıkış özellikleri 17
görüntü aygıt sürücüleri 49

görüntü birimi
Ayrıca bkz.görüntü birimi
askı kipi 79
ayarlar 48
bakım 28
bekleme kipi 79
çözünürlük 48
DDC standardı 49
erksiz kipi 80
güç yönetimi 79
güç yönetimi .* 78
kapalı kipi 79
sorun çözme 133
titrek ışılı 48
yenileme hızı 48
yerleştirilmesi 28
görüntü birimi güç yönetimi sinyallemesi
(DPMS) 78
görüntü veri kanalı (DDC) 49
gösterme aygıtı sorunları 137
gözetimsiz başlatma kipi 70
grafik altsistemi 5
güç
çıkış 17
düğme 32
gösterge ışığı 32
kablo 28, 29, 179
güç kablosu 29
güç yönetimi 10
Ayrıca bkz.gelişmiş güç yönetimi
gürültü düzeyi 18, 19
güvenlik
bilgisayar kapağı 55
kasa kurcalamaya karşı özellikler 55
özellikleri 9, 17
parolalar 69
güvenlik, elektrik ix

H

hata
belirtiler 132
iletiler, otomatik sınama 111
hata kodları, POST 130

hava dolaşımı 28
havalandırma sorunları 137
hızlandırılmış grafik kapısı
veriyolu 5
hızlı bellek 17, 60
hızlı bellek, BIOS 60
hızlı kurtarma 61
hizmet ve destek 16

I

IBM Geliştirilmiş Tanılayıcı Programları
IDE 6
iletiler, hata 110
iletiler, POST hatası 130
iletişim ağı uygulamaları 81
İnternet ana sayfası 147, 148
ISA
genişletme yuvaları 17
veri yolu 5
istemci LAN ışığı 32
ışıklar, gösterge 32
işletim sistemleri

İ

iletişim ağı
POST/BIOS güncellemesi 60
yönetim 50
İletişim ağı bağdaştırıcısı 17
işlemci
Bkz.mikroişlemci

K

kablo belirtileri, Ethernet 157
kablo uzunlukları 28
kapak kilidi 56
kapak kilidi anahtarları 56
kapak, kasa kurcalama 55
kapılar 15, 16
kasa kurcalama 55
kasanın kurcalanmasını saptama
özelliği 56

Kategori 5 kablolar 157
kayıtlar, aygıt ve aksam 153
Kilit kancası 55
kilitler 136
kırık kapak kilidi 136
kızılötesi iletişim kapısı 17
klavye
desteklenen 17
kilitli 69
kullanılması 27
sorunlar 137
klavye genişleticisi 11
koşut kapı
ECP/EPP 6
kullanılabilir 17
sorunlar 140
SPP 6

L

L2 önbellek 4
LAN üzerinden POST/BIOS
güncellemesi 50, 60
LAN wake-up istekleri 81
lazer uyum bildirimini x
lityum pile ilişkin uyarı 114

M

mikroişlemci 103
hız 17
hızının saptanması 4
standart 4, 17
yükseltilmesi 4
mikroişlemci seri numarası özelliği 103
modem
çağrı saptaması 81
dizisel kapı çağrı saptaması 81

O

ofis alanı, düzenlenmesi 27
otomatik açma
ayarlanması 81
dizisel kapı çağrı saptaması 81

otomatik açma (*devam*)
modem çağrı saptaması 81
PCI wake up 81
wake on LAN 81
wake up on alarm 81
otomatik başlatma sırası, ayarlanması 77
otomatik sinama
Bkz.POST

Ö

önbellek 17
öncelikli erişim parolası
Bkz.denetimci parolası
özel notlar 167
özellikler, bilgisayar 17
özet, sistem 68

P

parça güvenliği özellikleri 9
parıltı önleyici filtre 28
parıltının azaltılması 28
parolalar
açılış 69
bilgisayarın başlatılması 71
bilgisayarın başlatılması - PC 300GL 33
bilgisayarın başlatılması - PC 300PL 34
denetimci 73
kullanılması 69
PC destek hizmetleri, ücreti 149
PCI
genişletme yuvaları 17
veriyolu 4
wake up 81
Pentium III 103
pil
arıza iletilmesi 114
atılması 107
değiştirilmesi 107
uyarı xi
POST
açıklaması 110
başlatma - PC 300GL 33
başlatma - PC 300PL 34

POST (*devam*)
güncelleme 60
hata iletileri 111
ileti çizelgeleri 114
sesli uyarı kodları 130
POST/BIOS güncellemeleri 78
POST/BIOS'un uzaktan güncellenmesi 50

R

rahatlık 27
Remote Program Load 53
RPL 53
hata iletileri 159

S

saat, ayarlanması 69
sabit disk sürücüsü
desteklenen 6, 17
ekleme 12
en çok 6
gösterge ışığı 32
güç yönetimi 80
yedekleme 107
yeri 12, 13
sabit disk sürücüsünün yedeklenmesi 107
sandalyenin ayarlanması 27
ScrollPoint fare 40
SCSI sabit disk sürücüsü 6
seri numaraları 151
seri numarası 103
ses
bağdaştırıcı 17
denetleyici 5
kapıları 41
özellikler 41
sesli uyarı kodları
çizelge 130
POST 130
sesli uyarılar 37
Setup Utility
Bkz.Yapılanış/Ayar yardımcı programı
sıcak havanın dışarı atılması 28

sistem
özet 68
teknik belirtiler 18, 19
sistem yönetimi
denetleyici 52
kullanılması 50
özellikler 9
Sistem Yönetimi Araçları 54
SMART Reaction yazılımı 57
SMART sabit disk sürücüsü 57
sorun çözme 109
sorun giderme
bilgi 109
çizelgeler 132
sorunların çözülmesi 109, 147
SPP 6
standart koşut kapı 6
süper video grafik dizisi (SVGA) 48
sürücü
bölmeler 12, 13, 17
CD-ROM 6
sabit disk 6
sorunların çözülmesi 133
SVGA (Süper Video Grafik Dizisi) 48

T

Tak ve Kullan teknolojisi 10, 17
tanılama
araçlar 109
çizelgeler 132
programlar 8, 142
tanıtıcı numaralar 151
tarih ayarlanması 69
teknik belirtiler 18, 19
telefonla destek 149
temel giriş/çıkış sistemi, güncellenmesi 60
temizleme
bilgisayar 105
fare 106
görüntü birimi 115
optik diskler 43
ticari markalar 177
titrek ışılının azaltılması 48

TSR programlar 145

U

Uluslararası Garanti Hizmeti 149

USB Kapıları 7, 17

Uzaktan Denetim 60, 78

uzaktan program yüklemesi

Bkz.RPL

uzatma kabloları 28

V

verilerin korunması 57

veriyolu

AGP 5

ISA 5

PCI 4

VGA (video graphics array

video grafik dizisi) 48

virüslere karşı koruma 57

W

Wake on LAN 50, 81

wake up on alarm 81

World Wide Web ana sayfası 147, 148

Y

Yapılanış/Ayar yardımcı programı

başlatılması 64

bilgisayarın başlatılması - PC 300GL 33

bilgisayarın başlatılması - PC 300PL 34

çıkış 67

güncelleme 60

yetenekler 63

yardım 147

yayınların sipariş edilmesi 150

yazıcı sorunları 141

yazılım

hatalar 141

önceden kurulu 7, 17

sorunlar 141

yenileme hızı 48

yorgunluk 27

yuvalar, genişletme 12, 13

yükseltici kart 12, 17

Z

zaman zaman karşılaşılan sorunlar 137

zarar, önlenmesi 105, 107



Parça numarası: 35L4667

Basıldığı yer

35L4667

