



PC 300PL Brukerhåndbok

Type 6584 og 6594



PC 300PL Brukerhåndbok

Type 6584 og 6594

Merk

Før du bruker opplysningene i denne boken og det produktet det blir henvist til, må du lese Tillegg C, "Garantibetingelser og merknader" på side 147.

Resirkulering av maskinvare

Elektronisk utstyr er underlagt spesielle regler for avfallshåndtering og skal behandles på en miljømessig tilfredsstillende måte. Denne maskinen inneholder deler som kan gjenvinnes. Den skal derfor ikke kastes som vanlig avfall, men leveres til en IBM-forhandler, på en miljøstasjon eller ved et mottak for spesialavfall.

Andre utgave (november 1999)

Originalens tittel: IBM PC 300PL User Guide Types 6584 and 6594 (09N1169)

Opplysninger i denne boken kan bli endret. Slike endringer blir tatt med i neste utgave eller kommer som tillegg.

Henvisninger i boken til IBMs produkter, programmer eller tjenester betyr ikke at IBM har til hensikt å selge dem her i landet. Henvisninger til IBMs programprodukter betyr heller ikke at det bare er de som kan benyttes. Du kan bruke andre tilsvarende produkter i stedet.

Ønsker du tekniske opplysninger om IBMs produkter, eller skal du bestille flere eksemplarer av denne boken, kan du henvende deg til din IBM-representant eller en autorisert IBM-forhandler.

Hvis du har kommentarer til boken, kan du sende dem til IBM, Oversetteravdelingen, Postboks 500, 1411 KOLBOTN, eller med e-post til adressen thrine@no.ibm.com. IBM forbeholder seg retten til å bruke slike opplysninger uten forpliktelser i noen retning.

Innhold

Sikkerhetsinformasjon	vii
Laserutstyr	viii
Litiumbatteri	ix
Om denne boken	xi
Annen informasjon	xi
Kapittel 1. Oversikt over IBM PC 300PL	1
Identifisere maskinen	1
Bordmodell	2
Gulvmodell	3
Utstyr	4
Spesifikasjoner	7
Bordmodell	7
Gulvmodell	8
Kapittel 2. Installere maskinen	9
Velge plassering for maskinen	9
Tilkoble kabler	10
Fullføre installeringen	15
Arbeidsstilling	15
Komfort	15
Gjenskinn og belysning	16
Luftsirkulasjon	17
Strømuttak og kabler	17
Kapittel 3. Bruke maskinen	19
Brytere og statuslamper	19
Starte maskinen	20
Slå av maskinen	22
Bruke disketter	23
Behandle og lagre disketter	23
Sette inn og ta ut disketter	23
Skrivebeskytte disketter	24
Bruke en CD-ROM-stasjon	24
Behandle CDer	25
Sette inn CDer	25
Bruke skjermfunksjoner	25
Skjermstyreprogrammer	26
Endre skjerminnstillinger	26
Bruke lydfunksjoner	27
Oppdatere systemprogrammer	27
Administrere maskinen	28
Wake on LAN (oppstarting fra lokalnett)	28

Alert on LAN	29
Fjernprogramstarter (RPL) eller DHCP (Dynamic Host Configuration Protocol)	29
Fjernadministrasjon	29
LANClient Control Manager	29
System Migration Assistant (SMA)	30
Desktop Management Interface	30
Bruke sikkerhetsfunksjoner	30
Anti-innbruddsfunksjoner	30
Komponentbeskyttelse	31
Asset ID-funksjonen	31
IBMs sikkerhetsløsninger	32
Datasikring	32
Utvidet sikkerhet	32
Låse tastbordet	33
Vedlikehold av maskinen	34
Generelt	34
Rengjøre maskinen	34
Flytte maskinen	36
Kapittel 4. Bruke konfigureringsprogrammet	37
Starte og bruke konfigureringsprogrammet	37
Se på og endre innstillinger	38
Avslutte konfigureringsprogrammet	39
Bruke passord	40
Bruke oppstartingspassord	40
Bruke passord for systemansvarlig	43
Bruke sikkerhetsprofil for hver enhet	45
Bruke utvidet sikkerhet	46
Andre innstillinger i konfigureringsprogrammet	47
Endre tastbordhastighet	47
Definere oppstartingssekvens	47
Innstillinger som påvirker oppstartingen	49
Stille inn fjernadministrasjon	49
Avbruddsressurser og DMA-ressurser	50
Strømstyringsfunksjoner	51
Hurtigreferanse for nettverksrelaterte innstillinger	54
Aktivere serienummerfunksjonen for Pentium III-prosessor	57
Kapittel 5. Installere tilleggsutstyr	59
Forberede installering av tilleggsutstyr	59
Behandle enheter som er følsomme for statisk elektrisitet	59
Tilgjengelig tilleggsutstyr	60
Nødvendig verktøy	60
Installere tilleggsutstyr i bordmodellen	61
Fjerne dekselet	61
Finne komponenter	63

Finne delene på systembordet	64
Finne komponenter på tilkoblingskortet	65
Installere kort	66
Arbeide med interne stasjoner	68
Sette på plass dekselet og tilkoble kablene	76
Installere tilleggsutstyr i gulvmodellen	76
Fjerne dekselet	77
Finne komponenter	78
Finne delene på systembordet	79
Finne komponenter på tilkoblingskortet	79
Installere kort	80
Arbeide med interne stasjoner	83
Sette på plass dekselet og tilkoble kablene	92
Arbeide med minne	93
Fjerne en minnemodul eller kontinuitets-RIMM	94
Installere en minnemodul eller kontinuitets-RIMM	96
Installere en U-bolt for sikkerhet	97
Fullføre installeringen	99
Oppdatere maskinens konfigurasjon	99
Konfigurere Plug and Play-kort	100
Konfigurere ISA-kompatibelt kort	100
Starte konfigureringsprogrammet	101
Konfigurere oppstartingsenheter	102
Kapittel 6. Problemløsning	103
Selvtest (POST)	104
Feilsøkingsoversikt	105
Feilkoder og meldinger	108
Selvtestfeilmeldinger	108
Lydsignaler for selvtesten	112
Feilsøkingsoversikter for enheter	113
Problemer med diskettstasjon	115
Skjermproblemer	116
Generelle problemer	118
Tilbakevendende problemer	118
Problemer med tastbord, mus eller pekeenhet	119
Minneproblemer	120
Problemer med tilleggsutstyr	121
Problemer med parallellport	122
Problemer med seriell port	123
Skriverproblemer	123
Problemer med programvare	124
Problemer med USB-port	124
IBM Enhanced Diagnostics	124
Andre feilsøkingprogrammer	127
CoSession Remote	127
Gjenopprette etter en POST/BIOS-oppdateringsfeil	128

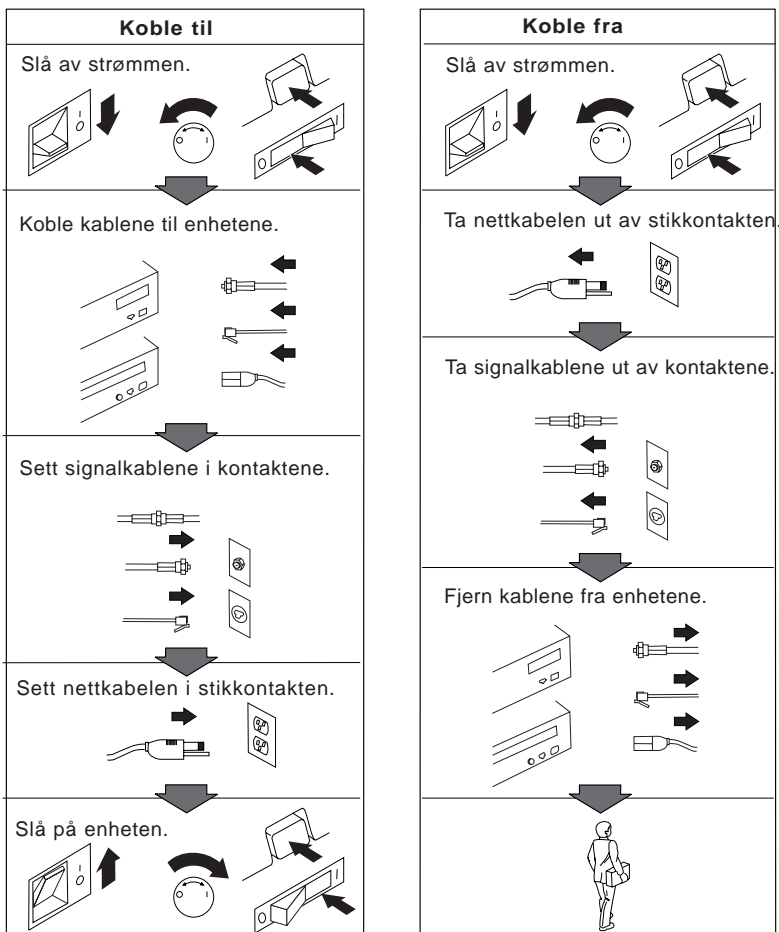
Installere filer fra utstyrsdisketter	129
Bytte batteri	129
Kapittel 7. Få hjelp, service og informasjon	131
Service og brukerstøtte	131
Før du ringer for å få hjelp	132
Kundestøtte og service	133
Bruke World Wide Web	133
Bruke elektroniske hjelpetjenester	134
Direktekoblede hjelpetjenester	134
Hjelp over telefonen	135
Internasjonal hjelpetjeneste	136
Kjøpe andre tjenester	137
Utvidet støtte	137
Støtte for nettverk og tjenere	138
Bestille tilleggstjenester	138
Garanti og reparasjonsservice	138
Bestille bøker	138
Tillegg A. Bruke CDen Programvarevalg	139
Funksjoner på CDen	139
Starte CDen	140
Bruke programmet Programvarevalg	140
Tillegg B. Utstyrslister	143
Serienumre	143
Utstyrsliste	143
Tillegg C. Garantibetingelser og merknader	147
Merknader	153
Klargjøring for år 2000 og instruksjoner	154
Varemerker	155
Elektronisk stråling	155
Merknad om klasse A og B	155
Elektronisk stråling	156
Nettkabel	157
Stikkordregister	159

Sikkerhetsinformasjon



FARE:

Strøm fra nettkabler, telefonledninger og kommunikasjonskabler er farlig. For å unngå elektrisk støt må du koble til og fra slik det er vist, når du installerer, flytter eller åpner deksler på personlige datamaskiner eller tilkoblede enheter. Nettkabelen må være koblet til en jordet stikkontakt.



**FARE!**

For å unngå elektrisk støt må du ikke tilkoble eller frakoble kabler eller utføre installering, vedlikehold eller konfigurering under tordenvær.

Laserutstyr

Noen maskiner er utstyrt med en CD-ROM-stasjon eller DVD-ROM-stasjon fra fabrikken. CD-ROM-stasjoner og DVD-ROM-stasjoner selges også separat, som tilleggsutstyr. CD-ROM-stasjoner og DVD-ROM-stasjoner er laserprodukter. Disse stasjonene er sertifisert i henhold til kravene i IEC 825 og CENELEC EN 60 825 for laserprodukter i klasse 1.

Merk deg følgende når det er installert en CD-ROM-stasjon eller DVD-ROM-stasjon:

ADVARSEL:

Hvis du bruker styringsutstyr eller utfører justeringer som ikke er nevnt her, kan det føre til at du utsetter deg for farlig laserstråling.

Hvis du fjerner dekkelet på CD-ROM-stasjonen eller DVD-ROM-stasjonen, kan det føre til farlig laserstråling. CD-ROM-stasjonen eller DVD-ROM-stasjonen inneholder ingen deler som må repareres. **Du må ikke ta av dekkelet.**

Noen CD-ROM-stasjoner og DVD-ROM-stasjoner kan inneholde en laserdiode i klasse 3A eller 3B. Merk deg følgende:

FARE!

Laserstråling når dekkelet åpnes. Stirr ikke inn i strålen, stirr ikke direkte på strålen med optiske instrumenter og unngå eksponering for strålen.

Litiumbatteri

ADVARSEL:

Litiumbatteriet kan eksplodere hvis det ikke settes inn riktig.

Batteriet må bare byttes ut med et batteri med delenummer 33F8354 eller med et tilsvarende batteri som anbefales av produsenten. Batteriet inneholder litium og kan eksplodere hvis det ikke behandles riktig.

Du må ikke

- kaste batteriet eller senke det i vann
- utsette batteriet for varme over 100°C
- ta batteriet fra hverandre, lade det opp eller reparere det

Ikke kast batteriet som vanlig avfall. Lever det til forhandleren, på en miljøstasjon eller ved et mottak for spesialavfall.

Om denne boken

Denne boken hjelper deg å bli kjent med IBM-PCen og dens funksjoner. Her beskrives det hvordan du konfigurerer, arbeider med, vedlikeholder og installerer utstyr i maskinen. Hvis det skulle oppstå problemer, finner du nyttige problemløsningsopplysninger og opplysninger om hvordan du får service, i denne boken.

Annen informasjon

Følgende dokumentasjon inneholder tilleggsopplysninger om maskinen:

- *Om programvaren*
Denne boken (som bare følger med maskiner med programvare som er forhåndsinstallert av IBM) inneholder opplysninger om den forhåndsinstallerte programvaren.
- *Understanding Your Personal Computer*
Denne maskinleselige boken (forhåndsinstallert på maskinen; finnes også på CDen Programvarevalg, som følger med maskinen) inneholder generelle opplysninger om bruk av PCer og detaljerte opplysninger om spesielle funksjoner. Slå opp i *Om programvaren* hvis du lurer på hvordan du finner denne boken.
- *Hardware Maintenance Manual*
Denne boken inneholder opplysninger for serviceteknikere. Du finner den på World Wide Web på denne adressen:
<http://www.ibm.com/pc/support/us/>
Oppgi maskintype/modellnummer i feltet Quick Path og klikker på **Go**. Klikk på **Online publications** og deretter på **Hardware Maintenance Manuals**.

Du kan også bestille denne publikasjonen fra IBM. Hvis du vil bestille et eksemplar, slår du opp i Kapittel 7, "Få hjelp, service og informasjon" på side 131.
- *Technical Information Manual*
Denne boken inneholder opplysninger for personer som vil vite mer om de tekniske aspektene ved maskinen. Du finner den på World Wide Web på denne adressen: <http://www.ibm.com/pc/support/us/>
Oppgi maskintype/modellnummer i feltet Quick Path og klikker på **Go**. Klikk på **Online publications** og deretter på **Technical Manuals**.

Kapittel 1. Oversikt over IBM PC 300PL

Takk for at du valgte en IBM PC 300PL. Maskinen inneholder mange av de siste nyhetene innenfor datateknologien, og den er lett å oppgradere hvis behovene dine endrer seg.

Dette kapittelet inneholder en oversikt over maskinens deler, forhåndsinstallert programvare og spesifikasjoner.

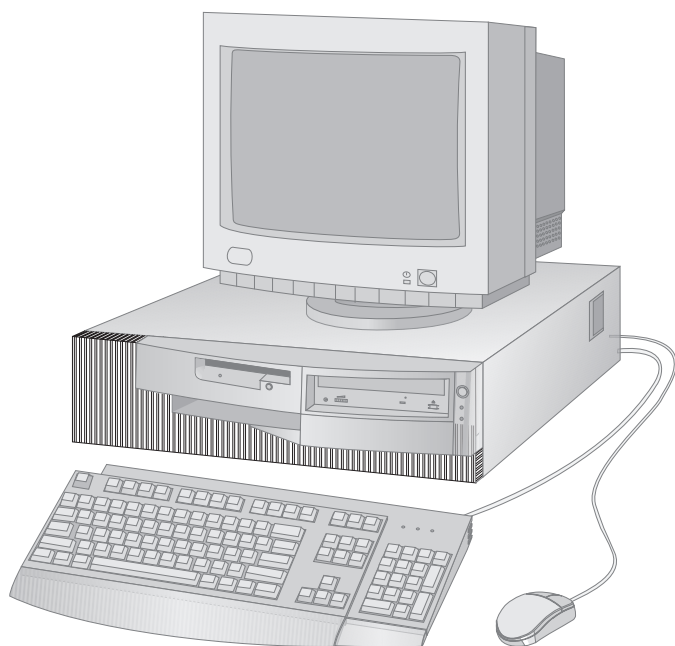
Identifisere maskinen

Den beste måten å identifisere maskinen på er som regel ved hjelp av maskintypen/modellnummeret. Maskintypen/modellnummeret viser hva slags utstyr maskinen har, for eksempel hvilken type mikroprosessor som blir brukt, eller antall brønner Du finner dette nummeret på den lille merkelappen på forsiden av maskinen. Et eksempel på maskintype/modellnummer er 6584-110.

I denne boken beskrives PC 300PL-modeller som bord- og gulvmodeller. Disse betegnelsene blir bare brukt der det er nødvendig. Hvis betegnelsene ikke blir brukt, gjelder instruksjonene for begge modellene.

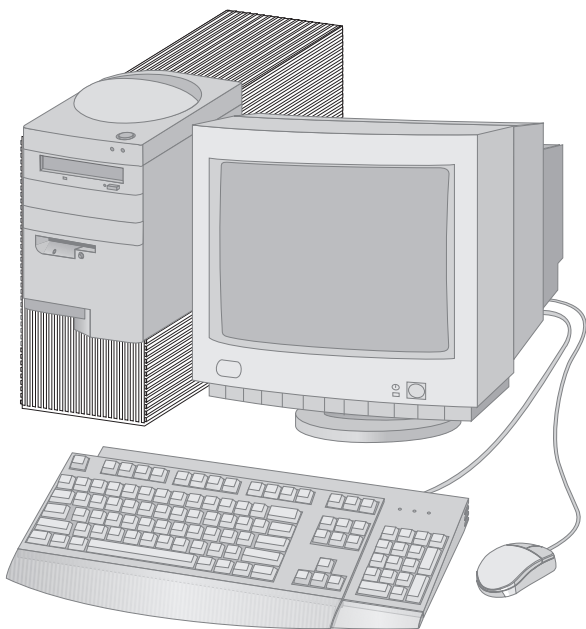
Bordmodell

Bordmodeller har fire stasjonsbrønner, ett AGP-spor med forhåndsinstallert skjermkort og enten fire PCI-utbyggingsspor eller to PCI-spor, ett felles PCI/ISA-spor og ett ISA-spor. Hvis maskinen har en CD-ROM-stasjon, er den ved siden av diskettstasjonen. Når bordmodellen er i normalstilling (stasjonene ligger vannrett), kan du plassere skjermen på toppen.



Gulvmodell

Gulvmodeller har seks stasjonsbrønner, seks PCI-utbyggingsspor og ett AGP-spor med et forhåndsinstallert skjermkort. Stasjonene i gulvmodellen ligger over hverandre. Hvis maskinen har en CD-ROM-stasjon, er den installert øverst i maskinen. Når gulvmodellen er i normalstilling, ligger stasjonene vannrett og håndtaket er øverst på maskinen.



Utstyr

Systemoversikt

Opplysningene nedenfor dekker en rekke forskjellige modeller. Hvis du vil ha en fullstendig liste over utstyret i din modell, kan du se på systemoversikten i konfigureringsprogrammet. Kapittel 4, "Bruke konfigureringsprogrammet" på side 37 inneholder flere opplysninger.

Mikroprosessor

PC 300PL har en Intel Pentium III mikroprosessor med 256 kB L2-hurtigbuffer.

Minne

- Støtte for:
 - 2,5 volts RIMM-modul (Rambus Inline Memory Module) med 168 ben, som inneholder feilrettingskode (ECC), eller ikke-ECC-Rambus-RDRAM (Dynamic Random Access Memory)
 - 64 MB, 128 MB, 256 MD og 512 MB (hvis tilgjengelig) RIMM-moduler opptil et maksimum på 1 GB
 - RIMM-moduler på opptil 63,5 mm
- 512 kB FLASH-minne for systemprogrammer

Interne stasjoner

- Standard:
 - En 3,5-tommers, 1,44 MB diskettstasjon
 - Et internt platelager
- Noen modeller: En EIDE-CD-ROM-stasjon

Grafikkdelsystem

AGP-grafikkort med opptil 16 MB synkront grafikkminne (SGRAM)

Lyddelsystem:

- Integrert lydstyreenhet som er kompatibel med Microsoft Windows Sound System
- Støtter de fleste Sound Blaster-applikasjoner

10/100 megabiter per sekund Ethernet-kort som støtter:

- Wake on LAN (noen modeller)
- Alert on LAN (noen modeller)

Systemadministrasjonsfunksjoner

- Fjernprogramstarter (RPL) og DHCP (Dynamic Host Configuration Protocol)
- Wake on LAN-aktivert (krever Wake on LAN-støttet nettverkskort)
- Wake on Alarm
- Fjernadministrasjon (mulighet til å oppdatere POST og BIOS over nettverket)
- Automatisk oppstarting
- System Management (SM) BIOS og SM-programvare
- Mulighet for lagring av resultater av maskinvareselvttest
- Innebygd maskinvare for systemadministrasjon (temperaturfølere, vift hastighetsregulator, dekselsikringsfunksjon, strømforsynings- og spenningsmåler nettbryterstatning)

I/U-funksjoner

- 25-bens ECP/EPP-parallellport (Extended Capabilities Port/Extended Parallel Port)
- To 9-bens 16550 UART serielle porter
- To 4-bens USB-porter
- Museport
- Tastbordport
- Skjermport (på grafikkort)
- Tre lydporter (linjeutgang, linjeinngang og mikrofonport)

Utvidelsesmuligheter

- Stasjonsbrønner
 - Bordmodell: Fire stasjonsbrønner
 - Gulvmodell: Seks stasjonsbrønner
- Kortspor med støtte for Plug and Play-kort
 - Bordmodell:
 - Fire PCI-utbyggingsspor (noen modeller)
 - To PCI-spor, ett ISA-spor og ett felles PCI/ISA-spor (noen modeller)
 - Gulvmodell: Seks PCI-utbyggingsspor

PCI-spor 1 støtter Alert on LAN-funksjonen for bruk med nettverkskort som støtter Alert on LAN

Strømtilførsel

- Manuelt bytte mellom områder, 90–137/180–265 V vekselstrøm
- Automatisk bytte, 57–63/47–53 Hz inngangsfrekvens
- Innebygd overbelastnings- og overspenningsvern
- Støtte for avansert styring av strømtilførsel (APM)
- Støtte for ACPI (grensesnitt for automatisk konfigurering og strømstyring)

Sikkerhetsfunksjoner

- Deksellås og nøkler
- Mulighet for å installere en U-bolt og låsbar kabel
- Oppstartingspassord og passord for systemansvarlig
- Konfigurerbar oppstartingssekvens
- Oppstarting uten diskettstasjon, tastbord eller mus
- Uovervåket oppstarting
- I/U-styring av diskett og platelager
- I/U-styring av seriell port og parallellport
- Alert on LAN (krever nettverkskort som støtter Alert on LAN)
- Sikkerhetsprofil for hver enhet
- IBM Security Solutions

IBM-forhåndsinstallert programvare

Det er mulig at maskinen leveres med forhåndsinstallert programvare. I så fall er operativsystem, styreprogrammer som støtter innebygde funksjoner, og andre støtteprogrammer inkludert. Du finner detaljerte beskrivelser av forhåndsinstallerte programmer i boken *Om programvaren*.

Støttede operativsystemer

- Microsoft Windows NT Workstation versjon 3.51 og 4.0
- Microsoft Windows 95 og Windows 98

Operativsystemer (testet for bruk sammen med maskinen)¹

- Novell NetWare versjon 3.2, 4.11, 5.0
- SCO OpenServer 5.0.4
- OS/2
- MS-DOS 6.22
- IBM PC DOS 7.0
- Sun Solaris 2.5.1 eller nyere

¹ Operativsystemene som er oppført her, blir kompatibilitetstestet idet denne boken går i trykken. Det er mulig at flere operativsystemer blir identifisert av IBM som kompatible med maskinen etter utgivelsen av denne boken. Rettelser og tillegg til listen finner du i IBMs kompatibilitetsrapport, som ligger på World Wide Web. Du finner nærmere opplysninger i Kapittel 7, "Få hjelp, service og informasjon" på side 131.

Spesifikasjoner

Systemspesifikasjonene gir opplysninger til hjelp ved konfigurering av maskinen.

Bordmodell

Dimensjoner

- Høyde: 134 mm
- Breddde: 447 mm
- Dybde: 450 mm

Vekt

- Minimumskonfigurasjon som levert: 9,9 kg
- Maksimumskonfigurasjon: 11,3 kg

Omgivelser

- Lufttemperatur:
 - System på: 10 °C til 32 °C
 - System av: 10 °C til 43 °C
- Luftfuktighet:
 - System på: 8 % til 80 %
 - System av: 8 % til 80 %
- Største høyde over havet: Ca. 2100 m

Strømtilførsel

- Inngangsspenning:
 - Lavt nivå:
 - Minimum: 90 V vekselstrøm
 - Maksimum: 137 V vekselstrøm
 - Inngangsfrekvens: 57–63 Hz
 - Spenningsvelgerinnstilling: 115 V
 - Høyt nivå:
 - Minimum: 180 V vekselstrøm
 - Maksimum: 265 V vekselstrøm
 - Inngangsfrekvens: 47–53 Hz
 - Spenningsvelgerinnstilling: 230 V
 - Inngangseffekt (ca.) i kilovoltampere (kVA):
 - Minimumskonfigurasjon som levert: 0,05 kVA
 - Maksimumskonfigurasjon: 0,52 kVA

Merk: Strømforbruk og varmeavgivelse varierer avhengig av mengden og typen av tilleggsutstyr som er installert, og hvilke strømsparingsfunksjoner som er i bruk.

Varmeavgivelse

- Omtrentlig varmeavgivelse i Btu (British thermal units) per time:
 - Minimumskonfigurasjon: 245 Btu/time (70 watt)
 - Maksimumskonfigurasjon: 700 Btu/time (204 watt)

Luftgjennomstrømning

- Cirka 0,56 kubikkmeter per minutt

Akustisk støy

- Gjennomsnittlig lydtryknivå:
 - For bruker:
 - Utenfor drift: 34 dBA
 - I drift: 41 dBA
 - For tilhører 1 meter unna:
 - Utenfor drift: 29 dBA
 - I drift: 34 dBA
- Oppgitte lydeffektnivåer (øvre grense):
 - Utenfor drift: 4,5 bel
 - I drift: 5,0 bel

Merk: Disse nivåene ble målt i kontrollerte akustiske omgivelser i samsvar med prosedyrer oppgitt i ANSI (American National Standards Institute) S12.10 og ISO 7779, og er rapportert å være i samsvar med ISO 9296. Det faktiske støynivået i ditt rom kan overskride de oppgitte gjennomsnittsverdiene på grunn av refleksjoner i rommet og andre støykilder i nærheten. De oppgitte lydeffektnivåene angir en øvre grense som de fleste datamaskiner ligger under når de er i drift.

Gulvmodell

Dimensjoner

- Høyde: 492 mm
- Breddde: 200 mm
- Dybde: 445 mm

Vekt

- Minimumskonfigurasjon som levert: 15 kg
- Maksimumskonfigurasjon: 17,3 kg

Omgivelser

- Lufttemperatur:
 - System på: 10 °C til 32 °C
 - System av: 10 °C til 43 °C
- Luftfuktighet:
 - System på: 8 % til 80 %
 - System av: 8 % til 80 %
- Største høyde over havet: Ca. 2100 m

Strømtilførsel

- Inngangsspenning:
 - Lavt nivå:
 - Minimum: 90 V vekselstrøm
 - Maksimum: 137 V vekselstrøm
 - Inngangsfrekvens: 57-63 Hz
 - Spenningsvelgerinnstilling: 115 V
 - Høyt nivå:
 - Minimum: 180 V vekselstrøm
 - Maksimum: 265 V vekselstrøm
 - Inngangsfrekvens: 47-53 Hz
 - Spenningsvelgerinnstilling: 230 V
 - Inngangseffekt (ca.) i kilovoltampere (kVA):
 - Minimumskonfigurasjon som levert: 0,08 kVA
 - Maksimumskonfigurasjon: 0,51 kVA

Merk: Strømforbruk og varmeavgivelse varierer avhengig av mengden og typen av tilleggsutstyr som er installert, og hvilke strømsparingsfunksjoner som er i bruk.

Varmeavgivelse

- Omtrentlig varmeavgivelse i Btu (British thermal units) per time:
 - Minimumskonfigurasjon: 245 Btu/time (70 watt)
 - Maksimumskonfigurasjon: 969 Btu/time (285 watt)

Luftgjennomstrømming

- Cirka 0,56 kubikkmeter per minutt

Akustisk støy

- Gjennomsnittlig lydtryknivå:
 - For bruker:
 - Utenfor drift: 33 dBA
 - I drift: 35 dBA
 - For tilhører 1 meter unna:
 - Utenfor drift: 29 dBA
 - I drift: 32 dBA
 - Oppgitte lydeffektnivåer (øvre grense):
 - Utenfor drift: 4,5 bel
 - I drift: 4,8 bel

Merk: Disse nivåene ble målt i kontrollerte akustiske omgivelser i samsvar med prosedyrer oppgitt i ANSI (American National Standards Institute) S12.10 og ISO 7779, og er rapportert å være i samsvar med ISO 9296. Det faktiske støynivået i ditt rom kan overskride de oppgitte gjennomsnittsverdiene på grunn av refleksjoner i rommet og andre støykilder i nærheten. De oppgitte lydeffektnivåene angir en øvre grense som de fleste datamaskiner ligger under når de er i drift.

Kapittel 2. Installere maskinen

Dette kapitlet inneholder opplysninger om hvordan du tilkobler kabler og slår på maskinen.

Før du begynner

Les "Sikkerhetsinformasjon" på side vii før du installerer maskinen.

Du trenger

- datamaskin
- nettkabel til maskinen
- tastbord
- mus
- skjerm (selges separat med signalkabel og nettkabel)

Hvis du mangler noe, tar du kontakt med leverandøren.

Velge plassering for maskinen

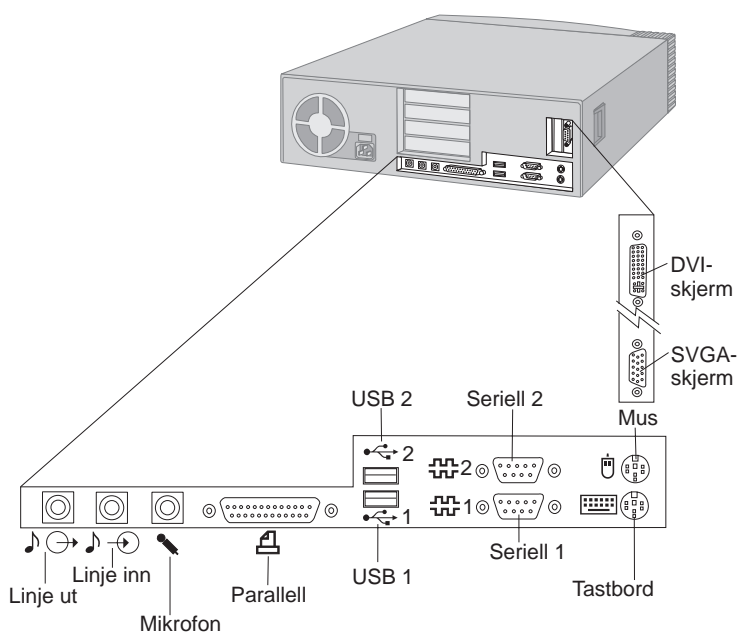
Pass på at du har tilstrekkelig mange jordede stikkontakter til datamaskinen, skjermen og eventuelle andre enheter. Sett maskinen på et tørt sted. La det være minst 5 cm plass rundt maskinen, slik at det blir nok luftsirkulasjon.

Du finner flere opplysninger om hvordan du plasserer maskinen på best mulig måte, under "Arbeidsstilling" på side 15.

Tilkoble kabler

Når du skal installere maskinen, må du vite hvor kontaktene befinner seg.

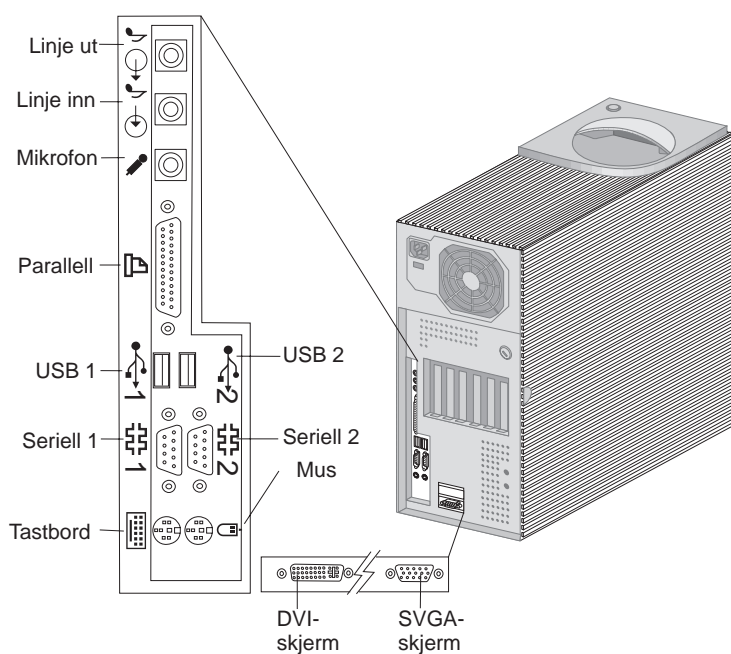
Illustrasjonen nedenfor viser hvor du finner kontaktene bak på bordmodellen. Det er ikke sikkert at du finner alle enhetene som er vist her, på din maskin.



Merknader:

1. Kontaktene på baksiden av maskinen har fargekodete ikoner. Disse hjelper deg å finne ut hvor du skal koble kablene på maskinen.
2. Noen modeller har en DVI-port (Digital Visual Interface) i stedet for en SVGA-port (Super Video Graphics Array). Slå opp på side 12.

Illustrasjonen nedenfor viser hvor du finner kontaktene bak på gulvmodellen. Det er ikke sikkert at du finner alle enhetene som er vist her.

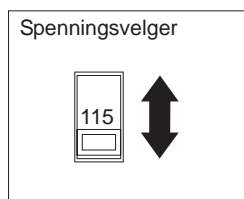


Merknader:

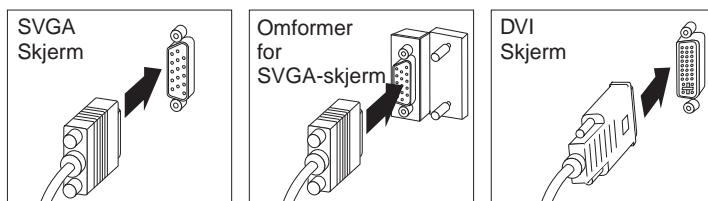
1. Kontaktene på baksiden av maskinen har fargekodede ikoner. Disse hjelper deg å finne ut hvor du skal koble kablene på maskinen.
2. Noen modeller har en DVI-port (Digital Visual Interface) i stedet for en SVGA-port (Super Video Graphics Array). Slå opp på side 12.

Slik klargjør du maskinen for bruk:

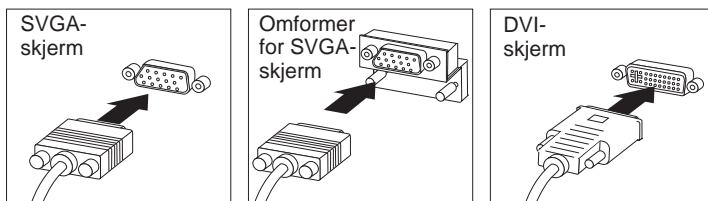
1. Kontroller hvilken stilling spenningsvelgeren står i. Bruk en kulepenn til å stille inn velgeren om nødvendig.
 - Hvis spenningsområdet er 90–137 V vekselstrøm, setter du spenningsvelgeren til 115 V.
 - Hvis spenningsområdet er 180–265 V vekselstrøm, setter du spenningsvelgeren til 230 V.



2. Koble skjermsignalkabelen til skjermen (hvis den ikke allerede er tilkoblet) og deretter til skjermkontakten på maskinen. Fest skruene.



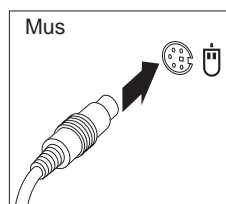
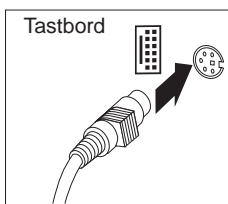
Bordmodell



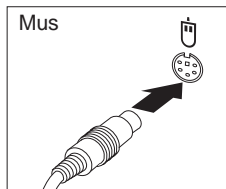
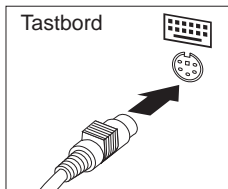
Gulvmodell

Merk: Hvis maskinen har en omformer for SVGA-skjerm, er det mulig at den allerede er tilkoblet, og at den er annerledes enn det som er vist her.

3. Koble tastbordkabelen til den grå tastbordporten. Koble musekabelen til den grønne museporten.



Bordmodell

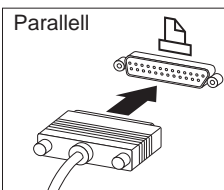


Gulvmodell

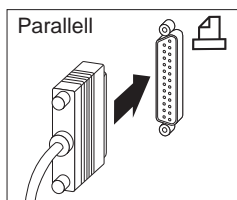
Merk: Hvis maskinen leveres med Windows NT Workstation og ScrollPoint-mus, virker musen første gang du slår på maskinen, men ikke ScrollPoint-funksjonen. Du må slå av maskinen og slå den på igjen for å aktivere ScrollPoint-funksjonen.

4. Tilkoble eventuelt tilleggsutstyr.

- En skriver eller parallellenhet kobles til parallellporten.

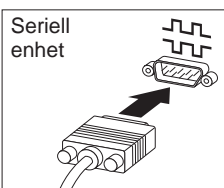


Bordmodell

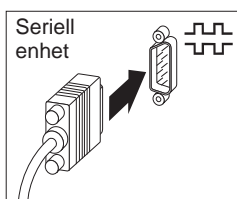


Gulvmodell

- En seriell enhet eller et eksternt modem kobles til den serielle porten.

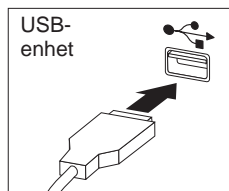


Bordmodell

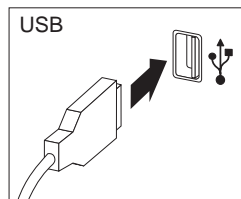


Gulvmodell

- USB-enheter kobles til USB-porter.

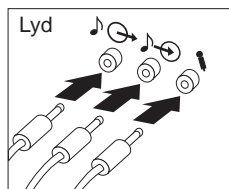


Bordmodell

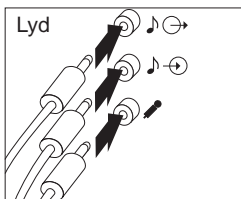


Gulvmodell

- Lydenheter som høyttalere, mikrofoner og hodetelefoner kobles til lydutganger/-innganger.

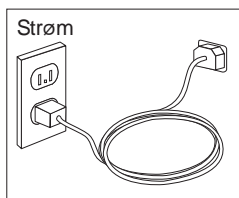


Bordmodell



Gulvmodell

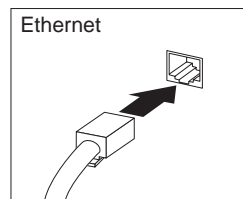
- Koble nettkabelen til nettkabelkontakten. Hvis nettkabelkontakten er dekket av en merkelapp, må du fjerne lappen. Koble nettkablene til datamaskinen, skjermen og andre enheter først. Deretter setter du støpslene i jordede stikkontakter.



Viktig:

- Når nettkabelen plugges inn første gang, slår maskinen seg på og deretter av etter noen sekunder. Dette er helt vanlig.
- I noen tilfeller slår kanskje ikke maskinen seg av rett etter at det blir trykt på nettbryteren. Da holder du nettbryteren nede til strømtilførselen blir brutt.

- Tilkoble Ethernet-kabelen (for modeller med Ethernet-kort).



Fullføre installeringen

Finn identifikasjonsnumrene (serienummer og modell/type) og skriv ned disse opplysningene i Tillegg B, "Utstyrslister" på side 143.

Under "Annen informasjon" på side xi finner du opplysninger om andre kilder til informasjon om maskinen. Du finner opplysninger om IBM-installert programvare i *Om programvaren* i applikasjonspakken. Andre applikasjoner og styreprogrammer finnes på CDen *Programvarevalg* og i enkelte tilfeller på andre CDer eller disketter. Hvis du skal installere ditt eget operativsystem, må du passe på å installere styreprogrammene etter at du har installert operativsystemet. Du finner styreprogrammer på gjenopprettings-CDen og på World Wide Web på adressen <http://www.ibm.com/pc/us/>. Installeringsveiledning følger med mediene eller i README-filer på diskettene eller CDene.

Arbeidsstilling

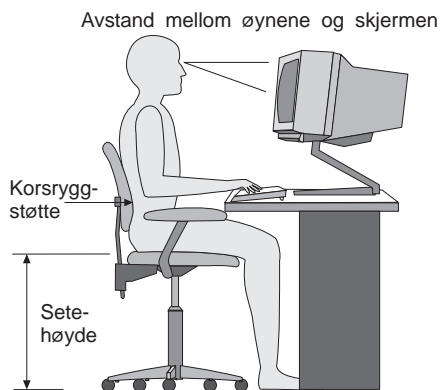
For at du skal få brukt maskinen mest mulig effektivt, er det viktig at du plasserer utstyret på den måten som passer deg best. Det viktigste er at du har en ergonomisk god arbeidsplass, men faktorer som lyskilder, luftkvalitet og plassering av strømuttak har også betydning for arbeidssituasjonen din.

Komfort

Det er ikke mulig å gi en oppskrift på en kontorplass som passer for alle, men nedenfor gir vi noen retningslinjer som hjelper deg å finne en stilling som passer best mulig for deg.

Det er viktig å ha en god stol, for du blir sliten av å sitte i samme stilling over lengre tid. Ryggen og setet på stolen skal kunne justeres uavhengig av hverandre og gi god støtte. Setet bør være avrundet i forkant, slik at presset på lårene blir minst mulig. Still inn setet slik at du har lårene parallelt med gulvet, og plasser føttene flatt på gulvet eller på et fotbrett.

Når du bruker tastbordet, bør du holde underarmene parallelt med gulvet og bøye håndleddene minst mulig. Forsøk å bruke lette anslag og være avslappet i hender og fingre. Du kan endre vinkelen på tastbordet ved å justere tastbordføttene.



Plasser skjermen slik at øverste del av skjermen er i eller rett under din øynehøyde når du sitter ved tastbordet. Plasser den i passe avstand fra øynene, vanligvis mellom 50 og 60 centimeter. Pass også på at du plasserer den rett foran deg, slik at du ikke må vri kroppen for å se den.

Gjenskinn og belysning

Plasser skjermen slik at det ikke blir gjenskinn fra lamper, vinduer eller andre lyskilder. Skjermen bør helst stå i rett vinkel i forhold til vinduer og andre sterke lyskilder. Reduser overlyset ved å slå av taklampen(e) eller bruke svakere lyspærer/lysrør. Hvis du plasserer skjermen nær et vindu, bør du bruke gardiner eller persienner for å dempe sollyset. Det kan også være lurt å justere lysstyrken og kontrasten på skjermen i løpet av dagen, etter hvert som dagslyset blir sterkere eller svakere.

Hvis det er umulig å unngå gjenskinn eller lys på skjermen, kan det hjelpe å sette på et antirefleksfilter. Slike filtre kan ha innvirkning på bildeskarpheiten, så du bør først prøve å finne andre løsninger på problemet.

Støv på skjermen forsterker problemene med gjenskinn. Derfor bør du med jevne mellomrom rengjøre skjermen. Bruk en myk klut fuktet i et flytende glassrens middel uten slipemidler.

Luftsirkulasjon

Maskinen og skjermen avgir varme. Viften i maskinen trekker inn frisk luft og sender oppvarmet luft ut i rommet. Skjermen slipper ut varm luft gjennom ventilasjonsriller. Hvis du sperrer for ventilasjonsrillene, blir skjermen etter hvert overopphetet og kan til slutt bli skadet. Plasser maskinen og skjermen slik at ventilasjonsrillene ikke blir blokkert. 5 cm med fritt rom er som regel nok.

Strømuttak og kabler

Plasseringen av strømuttak og lengden på nettkabler og kablene som kobler sammen skjermen, skriveren og andre enheter, avgjør hvor du kan plassere datamaskinen.

Ta disse hensynene når du plasserer utstyret:

- Bruk helst ikke skjøteledninger. Hvis det er mulig, bør du sette nettkabelen direkte i stikkontakten i veggen.
- Legg kablene slik at ikke forbipasserende kan snuble i dem.

Du finner flere opplysninger under "Nettkabel" på side 157.

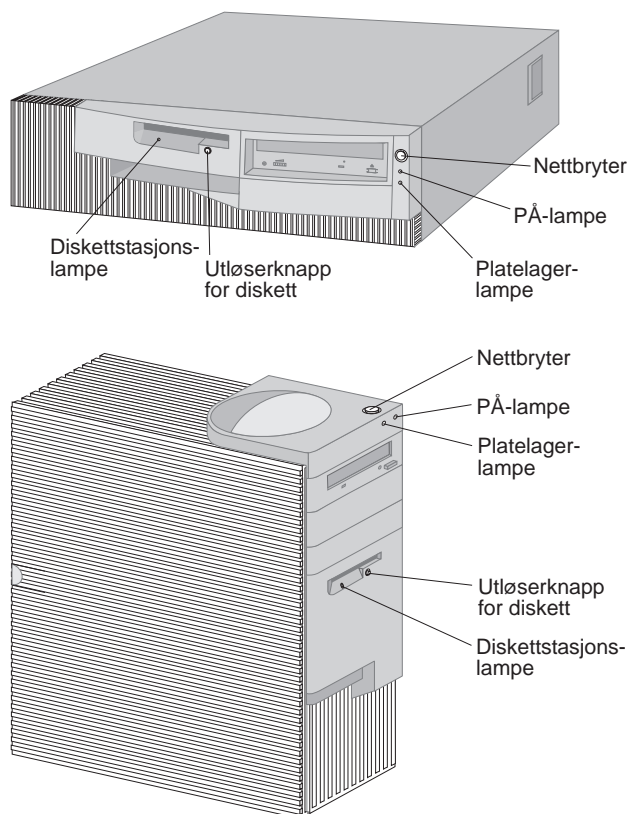
Kapittel 3. Bruke maskinen

Dette kapitlet inneholder opplysninger om hvordan du bruker maskinen i ditt daglige arbeid.

Brytere og statuslamper

På forsiden av maskinen finner du blant annet nettbryter til å slå maskinen på og av. Lampene er statusindikatorer som forteller deg når en bestemt del eller funksjon, for diskettstasjonen, er i bruk.

Illustrasjonene nedenfor viser knappene og statuslampene for begge modellene.



På listen nedenfor beskrives knappene og statuslampene for maskinen.

- **Nettbryter:** Du bruker denne bryteren til å slå maskinen av og på. Ikke slå av maskinen hvis lampen for platelageret eller diskettstasjonen lyser.

Merk: Nettbryteren skal fungere med ett trykk, men enkelte ganger blir ikke maskinen slått av umiddelbart. Hvis det skjer, holder du nettbryteren nede i cirka 5 sekunder. Da blir maskinen slått av.

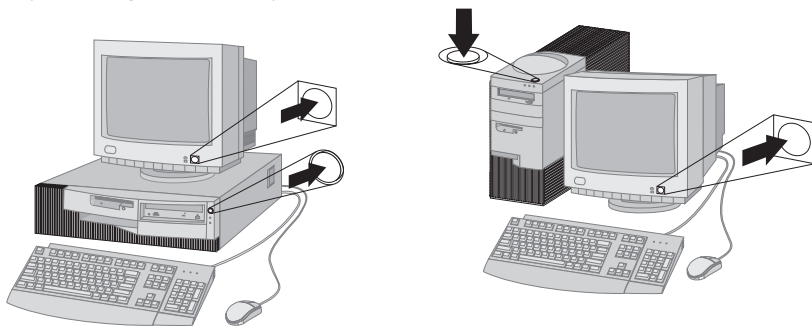
- **PÅ-lampe** Denne statuslampen begynner å lyse når du slår på maskinen.
- **Platelagerlampe** Denne lampen lyser når lese-/skrivehodene på platelageret er i bevegelse, eller når maskinen leser fra eller skriver til platelageret.
- **Utløserknapp for diskett:** Du trykker på denne knappen når du skal ta en diskett ut av stasjonen.
- **Diskettstasjonslampe:** Denne lampen lyser når lese-/skrivehodene i diskettstasjonen er i bevegelse, eller når maskinen leser fra eller skriver til en diskett.

Merk: Hvis det er forhåndsinstallert en CD-ROM-stasjon i maskinen, leser du "Bruke en CD-ROM-stasjon" på side 24.

Starte maskinen

Slik starter du maskinen:

1. Slå av alle enheter som er koblet til maskinen.
2. Trykk på og slipp nettbryteren på maskinen.



Merk: Hvis du har problemer, kan du slå opp i Kapittel 6, "Problemløsning" på side 103.

Hvis du ikke har endret innstillinger i konfigureringsprogrammet, inkludert passorddefinisjon, skjer følgende:²

1. Skjerm-BIOS blir klargjort.
2. IBM-logoen blir vist på skjermen.
3. Mengden systemminne og utvidet minne blir vist i øvre venstre hjørne av skjermen.
4. Følgende melding blir vist:
Trykk på F1 for å starte konfigureringsprogrammet
Trykk på F12 for nettverksoppstarting
5. Selvttest (POST) blir utført. Hvis selvttesten oppdager en feil, hører du enten flere eller ingen lydsignaler, og det blir vist en feilmelding på skjermen. Skriv ned eventuelle feilkoder og beskrivelser. Du finner flere opplysninger om feilmeldinger, i Kapittel 6, "Problemløsning" på side 103.
6. Du kan starte konfigureringsprogrammet (ved å trykke på **F1**) eller velge hurtig selvttest (ved å trykke på **Esc**).
7. Hvis det er installert et SCSI-kort i maskinen, blir SCSI-BIOS installert.
8. Hvis du har lagt inn oppstartingspassord, blir det vist en klarmelding. Hvis du har lagt inn både oppstartingspassord og passord for systemansvarlig, kan du oppgi hvilket som helst av passordene ved passordforespørselen. Når du oppgir passord ved klarmeldingen og trykker på Enter, blir det første skjermbildet i operativsystemet eller applikasjonen vist.
9. Hvis systemets maskinvarekonfigurasjon er blitt endret eller det har oppstått en feil, er det mulig at menyen til konfigureringsprogrammet blir vist når du trykker på Enter.
Du finner flere opplysninger under "Selvttest (POST)" på side 104.
10. Det blir sendt en DHCP-forespørsel til nettverket, og en av disse tingene skjer:
 - Hvis du er koblet til et nettverk, tildeler en DHCP-tjener dynamisk en IP-adresse til maskinen. Deretter laster den en oppstartingsdiskett inn i maskinen.
 - Hvis DHCP-forespørselen er mislykket, får du denne meldingen:
No IP address found for DHCP or BOOTP
og operativsystemet og applikasjoner blir lastet fra platelageret.

² Hvis du har endret noen innstillinger (for eksempel passord eller oppstartingssekvens) i konfigureringsprogrammet, må du lese "Innstillinger som påvirker oppstartingen" på side 49.

- Hvis du ikke har koblet en Ethernet-kabel til Ethernet-kontakten på maskinen, får du denne meldingen:

Media test failed; check cable

og operativsystemet og applikasjoner blir lastet fra platelageret.

Hva du ser og hører når du starter maskinen, avhenger av innstillingene på menyen Oppstartingsalternativer i konfigureringsprogrammet.

Standardverdiene er **Status for oppstarting** [*Ute av funksjon*] og **Selvtest** [*Kort*].

Merknader:

1. Andre valg kan endre det som blir vist når du starter maskinen.
2. Hvis du har forhåndsinstallert programvare, registrerer en forhåndsinstallert applikasjon kalt ConfigSafe automatisk systeminnstillingene dine første gang du starter maskinen. Dette gjør at du kan tilbakestille innstillingene hvis det skulle skje en feil under en fremtidig konfigurasjonsoppdatering. Du finner flere opplysninger om ConfigSafe og annen programvare som følger med maskinen, i *Om programvaren*.

Maskinen kan startes opp fra nettverket (ved hjelp av Wake on LAN-funksjonen) hvis du har en konfigurert nettverksforbindelse med et nettverkskort med Wake on LAN. Du finner flere opplysninger under "Wake on LAN (oppstarting fra lokalt nett)" på side 28 og "Definere oppstartingssekvens" på side 47.

Slå av maskinen

Når du skal slå av maskinen, må du bruke den normale avslutningsprosedyren, slik at du unngår å miste data som ikke er lagret, og slik at du unngår skade på programmene. Slå opp i dokumentasjonen til operativsystemet hvis du vil vite mer om dette.

Bruke disketter

Du kan bruke 3,5-tommers disketter i maskinens diskettstasjon.

Behandle og lagre disketter

Inne i disketten er det en fleksibel plate med et magnetisk belegg der det lagres data. Et plastdeksel beskytter denne platen fra varme, støv, magnetiske felt og fingermerker.

Følg disse retningslinjene for behandling og lagring av disketter:

- Hvis plastdekselet blir ødelagt, må du *ikke* bruke disketten. En ødelagt diskett kan ødelegge diskettstasjonen.
- En metallskinne øverst på disketten dekker over en del av det magnetiske belegget. Diskettstasjonen skyver denne skinnen til side for å lese data fra eller skrive data til disketten. *Ikke* skyv denne skinnen, for fingermerker og støv kan føre til tap av data.
- Du må aldri berøre selve den magnetiske platen.
- Hold diskettene unna magneter og enheter som forårsaker sterke magnetiske felt, for eksempel elektriske motorer og generatorer. Disketter er følsomme for magnetisme i TV-apparater, telefoner, høyttalere og liknende. Et magnetfelt kan slette dataene på disketten. *Ikke* plasser disketter på skjermen eller bruk magneter til å feste notater til maskinen.
- Ikke lagre disketter ved høye temperaturer, ved lave temperaturer eller i direkte sollys. Temperaturer fra 4°C til 53°C går bra for 3,5-tommers disketter. Hold diskettene unna varmen. Plastdekselet kan slå seg og skade disketten.

Sette inn og ta ut disketter

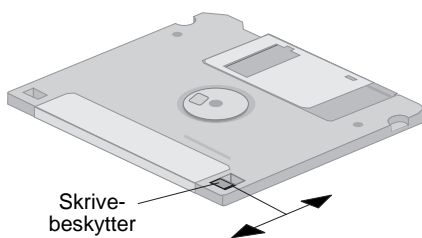
Når du skal sette inn en diskett, holder du den med etiketten opp og setter den inn med metallskinnen først. Skyv disketten inn i diskettstasjonen til den klikker på plass.

Du skyver ut disketten ved å trykke på utløserknappen, slik at disketten blir dyttet ut av stasjonen. Ikke ta ut disketten mens diskettstasjonslampen lyser.

Skrivebeskytte disketter

Du kan komme til å formatere en diskett ved et uhell og dermed slette alle dataene på den. Dermed kan du miste viktig informasjon. Av den grunn bør du skrivebeskytte viktige disketter. Fra en skrivebeskyttet diskett kan du lese data, men du kan ikke slette eller endre dataene.

Skrivebeskytteren er bakerst på en 3,5-tommers diskett. Hvis en 3,5-tommers diskett ikke har en skrivebeskytter, er den permanent skrivebeskyttet.



- Hvis du vil kunne skrive til en diskett, skyver du skrivebeskytteren slik at beskyttelsesvinduet er dekket.
- Hvis du vil hindre skriving, skyver du skrivebeskytteren slik at beskyttelsesvinduet er åpnet.

Bruke en CD-ROM-stasjon

Noen modeller leveres med forhåndsinstallert CD-ROM-stasjon. CD-ROM-stasjoner kan spille av eller lese fra en CD, men ikke skrive på den. CD-ROM-stasjoner bruker standard-CDer med en diameter på 12 cm.

Følg disse retningslinjene når du bruker CD-ROM-stasjonen:

- Ikke plasser stasjonen i omgivelser der den kan bli utsatt for
 - høy temperatur
 - høy luftfuktighet
 - mye støv
 - kraftige vibrasjoner eller støt
 - skrå overflate
 - direkte sollys
- Ikke prøv å sette inn andre ting enn CDer i stasjonen.
- Ikke flytt maskinen mens det står en CD i stasjonen.

Behandle CDer

Slik behandler du CDer:

- Hold CDen i kantene. Ikke rør den siden av CDen som er uten etikett.
- Når du skal fjerne støv eller fingermerker, tørker du CDen fra midten og utover med en ren og bløt klut. Hvis du forsøker å rengjøre CDen ved å tørke av den i sirkelmønster, kan du risikere å miste data.
- Ikke skriv på eller klistre papir på CDen.
- Ikke skrap eller lag merker på CDen.
- Ikke legg fra deg eller lagre CDen i direkte sollys.
- Ikke bruk benzen, tynnere eller andre rengjøringsmidler til å rengjøre CDen.
- Ikke slipp ned eller bøy CDen.

Sette inn CDer

Slik legger du en CD i CD-ROM-stasjonen:

1. Trykk på inn/ut-knappen. CD-skuffen kommer ut av stasjonen. (Ikke prøv å åpne CD-skuffen ved å trekke den ut manuelt.)
2. Legg CDen i skuffen med etiketten opp.
3. Skyv skuffen forsiktig inn i stasjonen eller trykk på inn/ut-knappen. Når skuffen lukkes, blir lampen på forsiden av stasjonen slått på for å markere at stasjonen er i bruk.
4. Du skyver ut CDen ved å trykke på inn/ut-knappen. Når skuffen åpner seg, tar du CDen forsiktig ut.
5. Skyv skuffen forsiktig inn i stasjonen eller trykk på inn/ut-knappen.

Merk: Hvis skuffen ikke kommer ut av stasjonen når du trykker på inn/ut-knappen, kan du trykke spissen av en binders i nødutløserhullet på forsiden av CD-ROM-stasjonen.

Bruke skjermfunksjoner

Maskinen har et AGP-kort med SGRAM-skjermminne som støtter en rekke forskjellige *skjermmodi*. Skjermmodi er forskjellige kombinasjoner av oppløsning, fornyingsfrekvens og farger som er definert ved en skjermstandard for visning av tekst eller grafikk. Du finner flere opplysninger om skjermmodi i *Understanding Your Personal Computer* (på CDen *Programvarevalg*, som følger med maskinen).

Skjermstyreprogrammer

Noen operativsystemer og applikasjoner krever at du installerer egne skjermstyreprogrammer for at du skal få utnyttet grafikkortet fullt ut. Disse styreprogrammene gjør at skjermen kan bruke høyere hastighet, høyere oppløsning og flere farger og få flimmerfritt bilde.

Du finner styreprogrammer for grafikkort og en README-fil med installeringsinstruksjoner for styreprogrammene på CDen *Produktgjenoppretting*, som følger med maskinen. Hvis maskinen har programvare som er forhåndsinstallert av IBM, er skjermstyreprogrammene allerede installert på platelageret. Du kan imidlertid bruke installeringsinstruksjonene for styreprogrammer hvis du får behov for å installere noen styreprogrammer på nytt, eller hvis du trenger informasjon om hvordan du får tak i oppdaterte styreprogrammer.

Kapittel 7, "Få hjelp, service og informasjon" på side 131 inneholder flere opplysninger.

Endre skjerminnstillinger

For å få klarest mulig bilde på skjermen og minst mulig flimring kan det hende at du må stille inn oppløsningen og fornyingsfrekvensen for skjermen. Du kan se på og endre skjerminnstillingene gjennom operativsystemet, ved hjelp av veiledningen i README-filene på CDen *Produktgjenoppretting*, som følger med maskinen. Slå opp i dokumentasjonen til operativsystemet hvis du vil vite mer om skjerminnstillinger.

Merk

Før du gjør noen endringer i skjerminnstillingene, bør du lese igjennom dokumentasjonen til skjermen. Hvis du prøver å bruke en oppløsning eller fornyingsfrekvens som skjermen ikke er beregnet for, kan du risikere at skjermbildet blir uleselig og skjermen ødelagt. Opplysningene som følger med skjermen, omfatter vanligvis oppløsning og fornyingsfrekvenser som kan brukes for skjermen. Ta kontakt med skjermprodusenten hvis du trenger flere opplysninger.

Velg den høyeste ikke-sprangvise fornyingsfrekvensen som skjermen tåler, slik at du får minst mulig flimring og dirring. Hvis skjermen følger VESA DDC-standarden (DDC = Display Data Channel), er den sannsynligvis allerede definert med den høyeste fornyingsfrekvensen som skjermen og skjermstyre-enheten kan bruke. Hvis du ikke er sikker på om skjermen samsvarer med DDC-standarden, slår du opp i dokumentasjonen som følger med skjermen.

Bruke lydfunksjoner

Maskinen har en integrert lydstyreenhet som støtter de fleste Sound Blaster-applikasjoner og er kompatibel med Microsoft Windows Sound System. Maskinen har også en innebygd høyttaler og tre lydportene. Lydstyreenheten gjør det mulig for deg å spille av og spille inn lyd og musikk, og med den interne høyttaleren kan du bruke lydfunksjoner i forbindelse med multimedieapplikasjoner. Du kan eventuelt koble to stereohøyttalere til lydutgangen for å få bedre lyd med multimedieapplikasjoner.

Lydportene i maskinen er 3,5 mm minijack-plugger. Du finner en beskrivelse av portene nedenfor. (Hvis du lurer på hvor de forskjellige portene befinner seg, kan du slå opp på "Tilkoble kabler" på side 10.)

Linjeutgang: Denne jack-pluggen sender lydsignaler fra maskinen til frittstående enheter, for eksempel stereohøyttalere med innebygde forsterkere, hodetelefoner, multimedietastbord eller lydlinjeinngangen på et stereosystem.

Merk: Den innebygde høyttaleren på maskinen er deaktivert når en frittstående høyttaler er tilkoblet hodetelefonporten på maskinen.

Lydlinjeinngang: Gjennom denne jack-kontakten kan du sende lydsignaler fra eksterne enheter, for eksempel linjeutgang fra stereoanlegg eller TV eller et musikkinstrument, inn i maskinens lydsystem.

Mikrofoninngang: Denne jack-kontakten brukes til å koble en mikrofon til maskinen når du vil gjøre lydopptak på platelageret. Denne porten kan også brukes av programvare for talegjenkjenning.

Merk: Hvis det forekommer støy eller gjenklang under opptaket, kan du senke volumet på mikrofonopptaket.

Prosedyrene for opptak og avspilling av lyd varierer fra operativsystem til operativsystem. Slå opp i dokumentasjonen til operativsystemet hvis du vil ha flere opplysninger om dette.

Oppdatere systemprogrammer

Systemprogrammene er det grunnleggende laget av programvare i alle PCer. Selvtesten, BIOS-rutinene og konfigureringsprogrammet er eksempler på systemprogrammer. Selvtesten består av tester og prosedyrer som utføres hver gang du slår på PCen. BIOS er et lag av programvare som konverterer instruksjoner fra andre programvalg til elektriske signaler som maskinvaren kan forstå. Du kan bruke konfigureringsprogrammet til å se på og endre konfigurasjonen til maskinen.

På systembordet finner du en enhet kalt *EEPROM* (Electrically Erasable Programmable Read-Only Memory) eller *FLASH-minne*. Du kan lett oppdatere POST, BIOS og konfigureringsprogrammet ved å starte maskinen med en FLASH-oppdateringsdiskett, eller ved hjelp av funksjonen for fjernadministrasjon, hvis den er aktivert. Du finner flere opplysninger under "Stille inn fjernadministrasjon" på side 49.

IBM arbeider hele tiden med å forbedre kvaliteten på produktene sine. Som et resultat av dette kan det komme endringer og oppdateringer av systemprogrammene. Når oppdateringer blir frigitt, blir de tilgjengelige som nedlastbare filer på World Wide Web eller gjennom elektroniske oppslagstavler (BBS) (se Kapittel 7, "Få hjelp, service og informasjon" på side 131). Bruksanvisning for systemprogramoppdatering er tilgjengelig i en README-fil som følger med de oppdaterte filene.

Administrere maskinen

Maskinen har en rekke funksjoner som gjør at en nettverksansvarlig eller en filtjener kan fjernadministrere og styre maskinen din. Du finner flere opplysninger om systemadministrasjon i *Understanding Your Personal Computer* (på CDen *Programvarevalg*, som følger med maskinen).

IBM Universal Manageability-tjenestene forenkler og automatiserer systemadministrasjons- og støtteoppgavene for PCen, som ressursbruk og -sporing. Disse PC-verktøyene er tilgjengelige for IBM-PCer uten ekstra kostnader og bidrar til å redusere driftskostnadene for nettverks-PCer, slik at du kan konsentrere ressursbruken om bedriftens egentlige oppgaver.

Wake on LAN (oppstarting fra lokalnett)

Den nettverksansvarlige kan bruke denne funksjonen til å slå på maskinen din fra et annet sted (hvis du har et Wake on LAN-nettverkskort i maskinen). Når Wake on LAN brukes sammen med programvare for nettverksadministrasjon, kan mange typer funksjoner, for eksempel dataoverføring, programvareoppdatering og POST/BIOS-oppdatering, fjernstartes. Du finner flere opplysninger i dokumentasjonen som følger med Ethernet-kortet.

Merk: Hvis nettkabelen til maskinen er koblet til en overspenningsbeskytter, må du passe på at du bruker nettbryteren på maskinen og ikke bryteren på overspenningsbeskytteren når du skal slå av strømmen. Ellers virker ikke Wake on LAN-funksjonen.

Alert on LAN

Maskinen støtter Alert on LAN. Alert on LAN varsler om endringer på systemet selv når maskinen er slått av. Sammen med DMI og Wake on LAN hjelper Alert on LAN den nettverksansvarlige å administrere maskinvaren og programvaren på maskinen.

Alert on LAN genererer varsler når interne maskinkomponenter fjernes, selvtesten finner feil under forsøk på Wake on LAN (oppstarting over lokalnettet) eller maskinen blir koblet fra nettverket eller nettkontakten. Alert on LAN kan integreres med programvare for nettverksadministrasjon som Intel LANClient Control Manager og IBM Netfinity Manager.

Fjernprogramstarter (RPL) eller DHCP (Dynamic Host Configuration Protocol)

Hvis maskinen leveres med et Ethernet-kort, kan den nettverksansvarlige bruke Fjernprogramstarter (RPL) eller DHCP (Dynamic Host Configuration Protocol) til å styre maskinen. Hvis du bruker RPL sammen med maskinvare som LANClient Control Manager, kan du bruke en funksjon kalt *Hybrid-RPL*, som installerer hybridfiler på platelageret. Hver gang maskinen startes fra nettverket, gjenkjenner LANClient Control Manager den som en Hybrid-RPL-klient, og et *primærlastingsprogram* blir lastet ned til platelageret på maskinen. Hybrid-RPL unngår nettverkstrafikken forbundet med standard RPL.

Fjernadministrasjon

Den nettverksansvarlig kan bruke denne funksjonen til å oppdatere POST og BIOS på maskinen fra et annet sted. Maskinen må ha programvare for nettverksadministrasjon, for eksempel LANClient Control Manager, for å kunne bruke denne funksjonen. Du finner opplysninger om konfigurering under "Stille inn fjernadministrasjon" på side 49.

LANClient Control Manager

LANClient Control Manager (LCCM) er et grafisk, tjenerbasert program som er til hjelp ved systemadministrasjonen ved at det muliggjør uovervåket masseinstallering av operativsystemer og fullstendige program-, styreprogram- og BIOS-oppdateringer. Sammen med Wake on LAN kan LCCM fjernstarte et avslått system. Når du kjøper en IBM-PC, kan du leste ned LCCM uten å betale for det (annet enn for tellerskritt/Internett-tilgang).

Du finner flere opplysninger om hvordan du laster ned denne programvaren, på dette nettstedet:
<http://www.ibm.com/pc/us/desktop/lccm>

System Migration Assistant (SMA)

System Migration Assistant (SMA) har en slags veiviserfunksjon som hjelper den systemansvarlige med fjernoverføring av konfigurasjoner, profilinnstillinger, skriverstyreprogrammer og filer fra en IBM-PC eller annen PC til støttede IBM-systemer. Hvis du har kjøpt en IBM-PC, kan du laste ned SMA uten å betale for det (annet enn for tellerskritt/Internett-tilgang).

Du finner flere opplysninger om hvordan du laster ned denne programvaren, på dette nettstedet:
<http://www.ibm.com/pc/us/software/sysmgmt/products/sma>

Desktop Management Interface

DMI er en metode for innsamling av informasjon om maskinvaren og programvaren i maskinen. I et nettverksmiljø kan nettverksansvarlige bruke DMI til å overvåke og styre maskinen fra et annet sted. Du finner flere opplysninger om DMI i *Understanding Your Personal Computer* (på CDen *Programvarevalg*, som følger med maskinen).

Bruke sikkerhetsfunksjoner

Du kan bruke innbruddssikringer og andre sikkerhetsfunksjoner for å holde uvedkommende unna maskinen og dens innhold.

Anti-innbruddsfunksjoner

IBMs anti-innbruddsfunksjoner beskytter mot tyveri av maskinkomponenter, for eksempel mikroprosessor, systemminnemoduler og stasjoner.

En deksellås er innebygd i kabinettet for å hindre at dekselet blir fjernet. Det leveres to identiske nøkler til deksellåsen. Det er festet en merkelapp til nøklene med serienummeret og adressen til nøkkelprodusenten.

Viktig

Noter nøkkelkodennummeret og adressen og telefonnummeret til produsenten på plassen for det i Tillegg B, "Utstyrsliste" på side 143. Fordi låsesmeder ikke har tillatelse til å kopiere nøklene til deksellåsen, må du bestille eventuelle ekstranøkler fra nøkkelprodusenten. Når du bestiller ekstranøkler, må du oppgi serienummeret.

I maskinen kan du stille inn en dekselsikringsfunksjon som varsler den systemansvarlige hver gang dekselet på maskinen fjernes. Denne sikringen settes i funksjon når du har definert et passord for systemansvarlig i konfigureringsprogrammet. Når passordet er definert og dekselet fjernes, blir selvtestfeilmelding 176 vist på skjermen neste gang maskinen startes. Du må oppgi riktig passord for systemansvarlig for å kunne starte maskinen. Kapittel 4, "Bruke konfigureringsprogrammet" på side 37, inneholder opplysninger om hvordan du definerer passord.

Hvis maskinen bruker Alert on LAN og er koblet til et nettverk som bruker Intel LANDesk Desktop Manager eller Intel LANDesk Client Manager, blir det sendt en melding til konsollen til den nettverksansvarlige med varsel om at dekselet er fjernet. Du finner flere opplysninger under "Alert on LAN" på side 29 og ved å kontakte den nettverksansvarlige.

Komponentbeskyttelse

Maskinen har seriekodede komponenter som kan registreres hos et vaktsselskap. (Du kan også registrere hele systemet.) Ved å registrere maskinkomponenter kan du øke mulighetene for å identifisere komponentene hvis disse skulle bli stjålet og funnet igjen. Du finner flere opplysninger om komponentregistrering på dette IBM-nettstedet: <http://www.pc.ibm.com/us/desktop/>

Asset ID-funksjonen

IBM leverer maskinen med grunnleggende støtte for Asset ID.³ Asset ID gir tilgang til informasjon som er lagret i en EEPROM-modul på systembordet ved hjelp av en skanner for radiobølger.

EEPROM med Asset ID inneholder forhåndsregistrert informasjon om systemet, inkludert konfigurasjon og serienumre for nøkkelkomponenter. EEPROM med Asset ID har også en rekke tomme felt der du kan registrere ønsket informasjon. Asset ID kan skannes fra kort avstand. Skanning av Asset ID krever ikke at du fjerner dekselet på maskinen, eller at du tar maskinen ut av esken den ble levert i. Denne typen trådløs sporing gjør distribusjon av systemer raskere og bedrer ressurskontrollen.

Du finner oppdatert informasjon om sikkerhetsfunksjoner for PCer på dette IBM-nettstedet: <http://www.pc.ibm.com/security/>

³ Asset ID gjør det mulig å skanne maskinen med forskjellige enheter som sender ut radiosignaler, som leveres av uavhengige selskaper. Asset ID er bare beregnet på bruk sammen med radioutstyr som oppfyller standardene for strålingsgrenser i ANSI/IEEE C95.1 1991 RF.

IBMs sikkerhetsløsninger

IBMs sikkerhetsløsninger gjør elektroniske handelstransaksjoner sikre. De omfatter følgende:

- Integrert sikkerhetsbrikke kalt *signaturgenereringsbrikke* som gir deg funksjonaliteten til et SMART-kort uten kostnadene.
- Utvidet sikkerhetsstøtte
- User Verification Manager, programvare som hjelper deg å styre autentisering, slik at du kan bestemme hvem som skal ha tilgang til systemkomponentene.

Datasikring

Du kan miste data fra platelageret av en rekke årsaker. Sikkerhetsbrudd, virus eller platelagerfeil kan alle føre til at data går tapt. For å beskytte deg mot tap av viktig informasjon har IBM lagt inn en rekke datasikringsfunksjoner i maskinen.

SMART-platelager

Maskinen leveres med et SMART-platelager (Self-Monitoring, Analysis, and Reporting Technology) som er aktivert for å rapportere potensielle platelagerfeil. Hvis det oppdages en feil, blir en DMI-kompatibel varselmelding sendt til skjermen og, hvis maskinen er koblet til et nettverk, til en administrasjonskonsoll. Når en feil er oppdaget, kan dataene på platelageret reservekopieres og lageret byttes ut.

Virusbeskyttelse

Maskinen har innebygd virusbeskyttelse som kan aktiveres ved hjelp av konfigureringsprogrammet. I tillegg er Norton AntiVirus for IBM tilgjengelig på CDen *Programvarevalg*. Du finner flere opplysninger om Norton AntiVirus for IBM og annen programvare i *Om programvaren*.

Utvidet sikkerhet

Maskinen har en ny utvidet sikkerhetsfunksjon som gir ekstra beskyttelse for passordet for systemansvarlig, og for oppstartingssekvensene. Hvis du bruker utvidet sikkerhet, blir passordet for systemansvarlig og oppstartingssekvensen lagret i en svært beskyttet, fast sikkerhetsmodul (EEPROM) som er atskilt fra CMOS-minnet og EEPROM-modulen der systemprogrammer lagres. Når passordet for systemansvarlig og oppstartingssekvensen er beskyttet med utvidet sikkerhet, blir de ikke forandret selv om batteriet i maskinen skulle bli utladet eller fjernet. Du finner flere opplysninger i "Bruke utvidet sikkerhet" på side 46.

Låse tastbordet

Du kan låse tastbordet og dermed hindre at uvedkommende får brukt det. Hvis det er definert et oppstartingspassord, er tastbordet låst når du slår på maskinen. Tastbordet blir ikke låst opp før du oppgir riktig passord. Oppstartingspassordet aktiveres i konfigureringsprogrammet. Les Kapittel 4, "Bruke konfigureringsprogrammet" på side 37.

Noen operativsystemer har en funksjon for låsing av tastbord og mus. Du finner flere opplysninger om dette i dokumentasjonen for det operativsystemet du bruker.

Vedlikehold av maskinen

Her får du noen råd om vedlikehold av maskinen.

Generelt

Her er noen grunnleggende regler du bør følge for at maskinen skal fungere på riktig måte:

- Plasser maskinen i et tørt og mest mulig støvfritt rom. Pass på at den står på et flatt og stødig underlag.
- Ikke legg gjenstander oppå skjermen, og sørg for at ingenting sperrer for ventilasjonsrillene til skjermen eller maskinen. Ventilasjonsrillene sørger for luftgjennomstrømning og hindrer overoppheting av utstyret.
- Hold mat og drikke i god avstand fra maskinen. Matsmuler og væske kan gjøre tastbordet og musen klebrig og ubrukelig.
- Unngå fuktighet i nettbrytere og andre brytere og knapper. Fuktighet kan ødelegge dem, i tillegg til at du risikerer å få støt.
- Når du trekker ut en strømkabel, bør du alltid holde i kontakten, ikke i kableen.

Rengjøre maskinen

Du bør med jevne mellomrom rengjøre utsiden av maskinen. Slik beskytter du flatene mot slitasje og unngår driftsproblemer.



ADVARSEL:

Pass på å slå av strømbryterne på maskinen og skjermen før du rengjør maskinen og skjermen.

Maskin og tastbord

Bruk mildt såpevann og en fuktig klut når du skal rengjøre de malte overflatene på datamaskinen.

Skjerm

Ikke bruk skuremidler når du rengjør skjermen. Skjermoverflaten kan lett få riper, så du bør unngå å berøre den med skarpe gjenstander som pinner og blyanter.

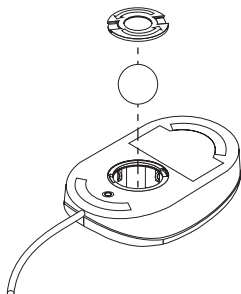
Rengjør skjermen med en tørr, myk klut eller blås på den for å fjerne støv og andre løse partikler. Deretter bruker du en myk klut fuktet med et flytende rengjøringsmiddel som ikke sliper.

Mus

Hvis pekeren ikke beveger seg jevnt på skjermen i samsvar med hvordan du beveger musen, er det mulig at musen trenger rengjøring.

Slik rengjør du musen:

1. Slå av maskinen.
2. Trekk ut musekabelen fra maskinen.
3. Snu musen opp ned. Løsne låsringen på undersiden av musen ved å vri det i den retningen som pilene på låsringen viser.



4. Snu musen igjen for å få ut låsringen og kulen.
5. Vask kulen i varmt såpevann, og tørk den godt.
6. Rengjør låsringen, utsiden av musen og kulelagrene inni musen med en fuktig klut. Pass på at du tørker av valsene inne i musen.
7. Sett inn kulen og låsringen. Fest låsringen ved å vri det i motsatt retning av den pilene på låsringen viser.
8. Koble musekabelen til maskinen igjen.

Flytte maskinen

Ta disse forholdsreglene før du flytter maskinen:

1. Reservekopier alle filer og data som er lagret på platelageret.
Forskjellige operativsystemer har forskjellige rutiner for reservekopiering. Les det som står om reservekopiering i dokumentasjonen for det aktuelle operativsystemet.
2. Ta ut alle medier (disketter, CD-plater, magnetbånd og så videre) fra stasjonene.
3. Slå av maskinen og alle tilkoblede enheter. Platelageret legger lese/skrive-hodet automatisk i et område uten data. Dette hindrer at platelageret blir ødelagt.
4. Trekk ut alle nettkabler fra stikkontaktene.
5. Merk deg hvor de forskjellige kablene er plagget inn, før du trekker dem ut.
6. Bruk den originale emballasjen hvis du har tatt vare på den. Hvis du bruker annen emballasje, må du beskytte enhetene, slik at de ikke blir skadet.

Kapittel 4. Bruke konfigureringsprogrammet

Konfigureringsprogrammet er lagret i EEPROM-minnet på maskinen. Uansett hvilket operativsystem du bruker, kan du bruke konfigureringsprogrammet til å se på og endre konfigurasjonen og innstillingene på maskinen. Innstillingene du velger i operativsystemet, kan imidlertid overstyre tilsvarende innstillinger som er definert i konfigureringsprogrammet.

Starte og bruke konfigureringsprogrammet

Konfigureringsprogrammet starter automatisk når selvtesten oppdager at maskinvare installert i datamaskinen har ført til nedgradert konfigurasjon. Selvtestfeilmelding 162 blir vist. Les "Selvtest (POST)" på side 104.

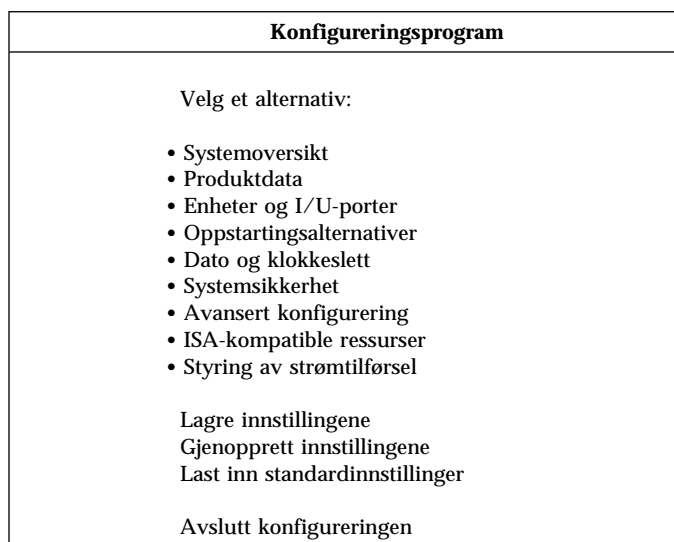
Slik starter du konfigureringsprogrammet:

1. Slå på maskinen. Hvis maskinen allerede er på, må du først avslutte operativsystemet, slå av maskinen, vente noen sekunder til alle lamper er slukket og deretter slå på maskinen igjen. (Ikke bruk Ctrl+Alt+Del for å starte maskinen på nytt.)
2. Trykk på **F1** når klarmeldingen for konfigureringsprogrammet vises nederst i venstre hjørne av skjermen under oppstartingen. (Denne klarmeldingen vises på skjermen i noen få sekunder. Du må være rask til å trykke på F1.)
3. Hvis du *ikke* har definert et passord, bli menyen til konfigureringsprogrammet vist på skjermen. Hvis du har definert et passord, vises ikke menyen til konfigureringsprogrammet før du har oppgitt passordet og trykt på Enter. Du finner flere opplysninger under "Bruke passord" på side 40.

Merk: Hvis det er tilføyd maskinvare på systemet *og* en eller flere av disse setningene er sanne, blir menyen til konfigureringsprogrammet vist før operativsystemet overtar kontrollen:

- Utvidet POST er i funksjon.
- Oppstartingspassord er i funksjon.
- Oppstartingspassord er i funksjon.

Menyen på din maskin kan være litt forskjellig fra menyen som er vist her, men de grunnleggende funksjonene er de samme.



Se på og endre innstillinger

Menyen til konfigureringsprogrammet er en oversikt over emner for systemkonfigurering. Det er mulig at du ser symboler ved siden av menypunkter i konfigureringsprogrammet. Du finner nærmere opplysninger i denne tabellen:

Symbol	Forklaring
•	En tilleggsmeny er tilgjengelig.
►	Punktet er endret eller konfigureringsprogrammet har oppdaget en feil og forsøkt å rette den. Det kan også være en tilleggsmeny for menypunkt med en ► ved siden av.
*	En ressurskonflikt er oppdaget. Løs denne konflikten før du avslutter konfigureringsprogrammet, ellers fungerer ikke maskinen som den skal.
[]	I menyen til konfigureringsprogrammet er konfigurasjonsopplysningene som du kan endre, omgitt av slike hakeparenteser. Du kan ikke endre innstillinger som ikke står i hakeparenteser.

Når du arbeider med konfigureringsprogrammet, må du bruke tastbordet. Tabellen nedenfor viser hvilke taster du bruker til å utføre forskjellige oppgaver.

Taster	Funksjon
↑ ↓	Du bruker disse piltastene til å flytte mellom menypunkter til det punktet du ønsker, er uthevet.
← →	Du bruker disse piltastene til å få frem og veksle mellom valg for et menypunkt.
Enter	Brukes til å velge et uthevet menypunkt.
Esc	Du trykker på denne tasten for å gå ut av en meny etter at du har sett på eller endret innstillinger i menyen.
+	Denne tasten bruker du i enkelte menyer for å øke den numeriske verdien til en innstilling.
-	Du trykker på denne tasten (minus eller tankestrek) i enkelte menyer for å redusere den numeriske verdien til en innstilling.
0-9	Du bruker nummertastene i enkelte menyer for å endre den numeriske verdien til en innstilling.
F1	Trykk på denne tasten hvis du trenger hjelp til et valgt menypunkt.
F9	Trykk på denne tasten hvis du har endret og lagret innstillingen til et valgt menypunkt, og du ønsker å gjenopprette innstillingen som var aktiv før du gjorde endringen.
F10	Trykk på denne tasten hvis du vil tilbakeføre innstillingen til et valgt menypunkt til standardverdien.

Merk: Aktive taster blir vist nederst på hvert skjermbilde. Ikke alle tastene ovenfor er aktive i hver meny.

Avslutte konfigureringsprogrammet

Når du er ferdig med å se på eller endre innstillinger, trykker du på Esc til du kommer tilbake til hovedmenyen til konfigureringsprogrammet. Hvis du vil lagre de nye innstillingene, velger du Lagre innstillingene før du avslutter. Ellers blir ikke endringene lagret.

Bruke passord

Du kan bruke passord for å beskytte maskinen og dataene på den. Du kan definere to slags passord: et oppstartingspassord og et passord for systemansvarlig. Du er ikke nødt til å definere noen av passordene for å kunne bruke maskinen. Hvis du har tenkt å legge inn et passord, bør du imidlertid lese instruksjonene nedenfor før du går videre.

Bruke oppstartingspassord

Oppstartingspassordet hindrer uvedkommende i å få tilgang til maskinen. Når du definerer oppstartingspassordet, kan du velge en av tre modi for passordforespørsel:

På Du blir bedt om å oppgi oppstartingspassordet når du slår på maskinen. Operativsystemet på maskinen blir ikke startet og tastbordet er låst inntil du har oppgitt riktig passord. Hvis det er koblet en mus til museporten, er den også låst. Hvis musen er koblet til den serielle porten, blir musen aktivert når maskinen startes, enten det er definert et passord eller ikke.

Merk: Hvis **Fjernadministrasjon** er i funksjon, kan du ikke velge **På**. I så fall velger du **Dobbelt**. Hvis du velger **På** mens **Fjernadministrasjon** er i funksjon, blir innstillingen automatisk tilbakestilt til **Dobbelt**. Du finner flere opplysninger i “Stille inn fjernadministrasjon” på side 49.

Av I denne modusen (som også kalles uovervåket oppstartingsmodus) blir du ikke bedt om å oppgi oppstartingspassord når du slår på maskinen. Maskinen starter operativsystemet. Hvis det er koblet en mus til museporten, kan du lese i rammen nedenfor.

Viktig informasjon for musebrukere

Det som står her, gjelder bare for dem som har koblet en mus til museporten. En seriell mus påvirkes ikke av uovervåket oppstartingsmodus (av-modus).

Uovervåket oppstartingsmodus hindrer maskinen i å oppdage at det er tilkoblet en mus. I denne modusen lastes ikke musestyreprogrammet inn automatisk. I stedet får du en feilmelding om at museporten er ute av funksjon. Du kan starte operativsystemet uten å få frem denne feilmeldingen ved senere oppstarting ved å oppgi oppstartingspassordet eller passordet for systemansvarlig og trykke på Enter. Deretter bruker du tabulatortasten og mellomromstasten for å merke av i valgruten **Ikke vis denne meldingen igjen**.

Når operativsystemet blir startet opp i av-modus, er tastbordet låst til du oppgir passordet. Musen som er koblet til museporten, forblir låst.

Dobbelt I Dobbelt-modus virker maskinen forskjellig avhengig av om den blir startet med nettbryteren eller med en uovervåket metode, for eksempel fra et modem eller med en tidsbryter.

Hvis du starter maskinen med nettbryteren, kjører maskinen på samme måte som i på-modus. Du finner flere opplysninger om dette på side 40.

Hvis maskinen blir startet med en uovervåket metode, for eksempel fjernstarting over lokalnettet, kjører maskinen på samme måte som i av-modus (uovervåket). Du finner flere opplysninger om dette på side 40.

Hvis du oppgir oppstartingspassordet, kan du se på en begrenset mengde informasjon i konfigureringsprogrammet, men du kan ikke endre noen innstillinger.

Passordet blir ikke vist på skjermen når du skriver det. Hvis du skriver feil passord, får du en feilmelding på skjermen. Hvis du skriver feil passord tre ganger, må du slå maskinen av og på før du kan prøve på nytt. Tastbordet og musen låses opp når du har skrevet det riktige passordet, og du kan bruke maskinen på vanlig måte.

Definere, endre og slette et oppstartingspassord

Passordet kan være på opptil 7 tegn (A-Z, a-z og 0-9).

Merk

Skriv ned oppstartingspassordet og oppbevar det på et trygt sted. Hvis du glemmer passordet, kan du ikke endre eller slette det uten å fjerne dekselet på maskinen og flytte en krysskobling på systembordet. Du finner flere opplysninger under "Slette et passord for systemansvarlig som du har mistet eller glemt" på side 44.

Slik definerer, endrer eller sletter du et oppstartingspassord:

1. Start konfigureringsprogrammet (se "Starte og bruke konfigureringsprogrammet" på side 37).
2. Velg **Systemsikkerhet** fra menyen og trykk på Enter.
3. Velg **Oppstartingspassord** og trykk på Enter.
4. Hvis du vil slette et oppstartingspassord, velger du **Slett oppstartingspassordet**. Du får frem et vindu med en advarsel om at det eksisterende passordet vil bli slettet. Trykk på Enter for å fortsette. Deretter fortsetter du med trinn 9.
5. Du kan endre oppstartingspassordet ved å velge **Endre oppstartingspassordet** og følge instruksjonene på skjermen.
6. Hvis du skal legge inn et nytt passord, skriver du det nye passordet og trykker på nedpilen (↓).
7. Skriv passordet en gang til.
8. Ved **Passordforespørsel** velger du **Av**, **På** eller **Dobbelt**. Du kan veksle mellom valgene for et meny punkt ved å trykke på venstre-pilen (←) eller høyre-pilen (→).
Merk: Hvis **Fjernadministrasjon** er i funksjon, kan du ikke velge **På**. I så fall velger du **Dobbelt**. Hvis du velger **På** mens **Fjernadministrasjon** er i funksjon, blir innstillingen automatisk tilbakestilt til **Dobbelt**.
9. Trykk to ganger på **Esc** for å komme tilbake til hovedmenyen til konfigureringsprogrammet.
10. Velg **Lagre innstillingene** fra hovedmenyen til konfigureringsprogrammet. Deretter trykker du på Esc og følger instruksjonene på skjermen for å avslutte konfigureringsprogrammet.

Bruke passord for systemansvarlig

Viktig

Hvis du har aktivert utvidet sikkerhet, må du oppbevare en kopi av passordet for systemansvarlig på et trygt sted. Hvis du glemmer eller mister det, må du bytte ut systembordet i maskinen for å kunne bruke den igjen.

Ved å definere et passord for systemansvarlig hindrer du uvedkommende i å endre konfigurasjonsinnstillingene. Hvis du har ansvaret for driften av flere PCer, kan det være nyttig å definere et passord for systemansvarlig på disse PCene.

Når du har lagt inn et passord for systemansvarlig, blir det vist en passordforespørsel hver gang du forsøker å starte konfigureringsprogrammet. Hvis du skriver feil passord, får du en feilmelding på skjermen. Hvis du skriver feil passord tre ganger, må du slå maskinen av og på før du kan prøve på nytt.

Hvis du har definert på oppstartingspassord og passord for systemansvarlig, kan du velge hvilket av dem du vil oppgi. Hvis du vil endre noen innstillinger, må du imidlertid oppgi passordet for systemansvarlig. Hvis du oppgir oppstartingspassordet, kan du bare se på en begrenset mengde informasjon.

Definere, slette eller endre passord for systemansvarlig

Passordet kan være på opptil 7 tegn (A-Z, a-z og 0-9).

Slik definerer, endrer eller sletter du et passord for systemansvarlig:

1. Start konfigureringsprogrammet (se "Starte og bruke konfigureringsprogrammet" på side 37).
2. Velg **Systemsikkerhet** fra menyen og trykk på Enter.
3. Velg **Passord for systemansvarlig** og trykk på Enter. Du vil bli advart om at du må bytte ut systembordet hvis du glemmer passordet for systemansvarlig. Trykk på Enter for å fortsette.
4. Hvis du skal slette et passord for systemansvarlig, velger du **Slett passord for systemansvarlig** og fortsetter med trinn 9 på side 44.
5. Hvis du skal definere et passord for systemansvarlig, skriver du passordet, trykker på nedpilen (↓) og skriver passordet på nytt.
6. Ved **Passord som kan endres av brukeren** velger du **Ja** eller **Nei**. Du kan veksle mellom valgene ved å trykke på venstrepilen (←) eller høyrepilen (→). (Hvis du velger **Ja** og det er definert et passord for

systemansvarlig, kan du endre oppstartingspassordet uten å måtte oppgi passordet for systemansvarlig. Hvis du velger **Nei** og det er definert et passord for systemansvarlig, kan du ikke endre oppstartingspassordet uten å oppgi passordet for systemansvarlig.)

7. For **Be om oppstartingspassord ved varmstart** velger du Ja eller Nei.
8. Velg **Endre passord for systemansvarlig** og følg instruksjonene på skjermen.
9. Trykk på Esc til du kommer tilbake til hovedmenyen i konfigureringsprogrammet.
10. Velg **Lagre innstillingene** fra hovedmenyen til konfigureringsprogrammet. Deretter trykker du på Esc og følger instruksjonene på skjermen for å avslutte konfigureringsprogrammet.

Slette et passord for systemansvarlig som du har mistet eller glemt

Her beskrives passord som er mistet eller glemt, og som *ikke* er beskyttet med utvidet sikkerhet. Du finner flere opplysninger om passord som er mistet eller glemt, og som *er* beskyttet med utvidet sikkerhet, under "Bruke utvidet sikkerhet" på side 46.

Viktig

Om mulig bør du registrere konfigurasjonsopplysningene på maskinen før du flytter krysskoblingen.

Slik sletter du et tapt eller glemt passord:

1. Slå av maskinen og alle tilkoblede enheter.
2. Trekk ut nettkabelen.
3. Fjern dekselet. Les "Fjerne dekselet" på side 61 (bordmodell) eller "Fjerne dekselet" på side 77 (gulvmodell).
4. Hvis du lurer på hvor "recovery"-krysskoblingen er, kan du se på merkelappen for systembordet, på innsiden av maskindekselet.
5. Flytt "recovery"-krysskoblingen fra normalposisjonen til "clear"-posisjonen.
6. Sett dekselet på plass igjen.
7. Sett inn nettkabelen.
8. Start maskinen på nytt, la den stå på i ca. 10 sekunder og slå den av igjen.
9. Trekk ut nettkabelen og ta av dekselet på maskinen. Les "Fjerne dekselet" på side 61 (bordmodell) eller "Fjerne dekselet" på side 77 (gulvmodell).

10. Flytt "recovery"-krysskoblingen fra "clear"-posisjonen til normalposisjon.
11. Sett dekselet på plass igjen. Les "Sette på plass dekselet og tilkoble kablene" på side 76 eller "Sette på plass dekselet og tilkoble kablene" på side 92.
12. Sett inn nettkabelen.

Bruke sikkerhetsprofil for hver enhet

Sikkerhetsprofilen for hver enhet gjør det mulig for deg å styre sikkerhetsnivået på følgende måte:

- IDE-styreenhet (for eksempel platelager) - Når denne er satt ut av funksjon, deaktiveres alle enheter som er koblet til IDE-styreenheten, og de vil ikke bli vist i systemkonfigurasjonen.
- Tilgang til diskettstasjoner - Når denne er satt ut av funksjon, får du ikke tilgang til diskettstasjonene.
- Skrivebeskytt disketter - Når denne er i funksjon, blir alle disketter behandlet som som de var skrivebeskyttet.

Ved å definere sikkerhetsprofiler for enheter kan du bestemme hvilke enheter som krever passord før de starter. Det er tre klasser for disse enhetene:

- Utskiftbare medier, for eksempel diskettstasjoner og CD-ROM-stasjoner
- Platelagre
- Nettverksenheter

Du kan stille inn disse enhetene slik at de ber om brukerpasord eller passord for systemansvarlig, eller slik at de ikke ber om passord. Hvis du har definert et oppstartingspassord eller passord for systemansvarlig på systemet, kan du altså konfigurere maskinen slik at den bare ber om passord når visse enheter brukes ved oppstartingen. Hvis du for eksempel har definert platelageret til å kreve brukerpasord, blir du bedt om å oppgi passordet før oppstartingen kan fortsette.

I noen operativsystemer må du oppgi et passord før operativsystemet blir lastet inn. Sikkerhetsprofilen for enheter endrer ikke virkemåten til operativsystemene. Hvis det kreves et operativsystempassord, må du fortsatt oppgi det når du blir bedt om det, uansett innstillingen i sikkerhetsprofilen.

Slik definerer du en sikkerhetsprofil for en enhet:

1. Start konfigureringsprogrammet (se "Starte og bruke konfigureringsprogrammet" på side 37).
2. Velg **Systemikkerhet** fra menyen og trykk på Enter.

3. Velg **Sikkerhetsprofil for enhet** og trykk på Enter.
4. Velg ønskede enheter og innstillinger og trykk på Enter.
5. Trykk to ganger på Esc for å gå tilbake til hovedmenyen i konfigureringsprogrammet.
6. Velg **Lagre innstillingene** fra hovedmenyen til konfigureringsprogrammet. Deretter trykker du på Esc og følger instruksjonene på skjermen for å avslutte konfigureringsprogrammet.

Bruke utvidet sikkerhet

Utvidet sikkerhet kan bare aktiveres eller deaktiveres når du oppdaterer systemprogrammer.

Hvis du aktiverer utvidet sikkerhet og ikke definerer et passord for systemansvarlig, oppfører maskinen seg som om utvidet sikkerhet er deaktivert.

Hvis utvidet sikkerhet er aktivert og du har definert et passord for systemansvarlig, oppfører maskinen seg slik:

- Innholdet i EEPROM (passord for systemansvarlig og oppstartingssekvens) blir beskyttet selv om det oppstår svikt i batteriet og CMOS-minnet.
- EEPROM blir beskyttet mot uautorisert tilgang, fordi det blir låst etter at maskinen er startet og systemprogrammene er ferdig med oppstartingsrutinen. Når EEPROM er låst, kan du ikke lese fra eller skrive til det ved hjelp av applikasjoner eller programvare, før du har slått av maskinen og slått den på igjen. I et nettverksmiljø kan dette føre til at visse funksjoner ikke kan utføres på din maskin fra et annet sted.

Utvidet sikkerhet tilføyer en *hard lås* som en ekstra beskyttelsesfunksjon for systemprogrammer i maskinen. Vanligvis er hele innholdet i systemprogrammets EEPROM skrivebeskyttet med en *myk lås*. En myk lås gjør at funksjonen for fjernadministrasjon fungerer i et nettverksmiljø. Hard lås vil si at når maskinen er slått på og oppstartingsrutinene til systemprogrammene er fullført, blir funksjonen for fjernadministrasjon låst, og kan ikke låses opp før maskinen er slått av og på igjen, og passordet for systemansvarlig er oppgitt. I et nettverk fører dette til at systemprogrammene på maskinen ikke kan oppdateres fra et annet sted. Noen må være til stede ved maskinen for å slå den på og av og oppgi passord for systemansvarlig.

- En dekselsikringsfunksjon varsler deg hvis dekselet på maskinen er fjernet. Denne funksjonen fungerer enten maskinen er på eller av. Hvis dekselet har blitt fjernet, kommer det frem en forespørsel etter passord

for systemansvarlig på skjermen, og maskinen starter ikke før dette passordet er oppgitt.

- Du kan ikke endre konfigurasjonsinnstillingene i konfigureringsprogrammet før du har oppgitt passord for systemansvarlig. Det vil si at eventuelle endringer i maskinvaren som systemprogrammene i maskinen oppdager, vil generere en konfigurasjonsfeil til du oppgir passordet for systemansvarlig.

Slik aktiverer eller deaktiverer du utvidet sikkerhet:

1. Sett en oppdateringsdiskett for systemprogrammer i diskettstasjonen (stasjon A) på maskinen. Oppdateringer av systemprogrammer finnes på World Wide Web.
2. Slå på maskinen. Hvis den allerede er på, må du slå den av og på igjen.
3. Oppdateringen starter, maskinen stopper og du må oppgi passordet for systemansvarlig (hvis du har definert et slikt passord). Maskinen går ikke videre før du har oppgitt passordet for systemansvarlig.
4. Når du har oppgitt passordet for systemansvarlig, eller hvis det ikke er definert noe passord for systemansvarlig, fortsetter oppdateringsdisketten, og du får muligheten til å aktivere eller deaktivere utvidet sikkerhet. Valget du gjør, blir automatisk registrert på menyen Systemsikkerhet i konfigureringsprogrammet.

Andre innstillinger i konfigureringsprogrammet

Blant opplysningene her er instruksjoner for endring av andre innstillinger ved hjelp av konfigureringsprogrammet, for eksempel tastbordhastighet, oppstartingssekvens, fjernadministrasjon og strømstyring.

Endre tastbordhastighet

Du kan oppgi hvor hurtig tastene på tastbordet skal repeteres når du holder dem nede. Denne innstillingen finner du under Oppstartingsalternativer i konfigureringsprogrammet. Standard *tegnhastighet* er 30 tegn per sekund (hurtig).

Definere oppstartingssekvens

Maskinen kan startes fra flere enheter: Fra platelageret, diskettstasjonen, CD-ROM-stasjonen eller fra nettverket. Oppstartingsprogrammet ser etter disse enhetene i en valgt rekkefølge (sekvens). Du velger oppstartingssekvens i konfigureringsprogrammet.

Oppstartingssekvensen til maskinen er forhåndsinnstilt slik at den

automatisk sender en DHCP-forespørsel når maskinen starter. Denne funksjonen gjør det lettere for en nettverksansvarlig å konfigurere og administrere maskiner med programvare for nettverksadministrasjon, for eksempel IBM LANClient Control Manager (se "LANClient Control Manager" på side 29).

Når du starter maskinen med Ethernet-kabelen tilkoblet og uten oppstartingsdiskett i diskettstasjonen, gjør den forhåndsdefinerte oppstartingssekvensen at maskinen sender en DHCP-forespørsel over nettverket. Hvis DHCP-forespørselen er vellykket, blir det tildelt en IP-adresse til maskinen, og operativsystemet og annen programvare blir lastet inn.

Maskinen har følgende forhåndsdefinerte oppstartingssekvens:

Første oppstartingsenhet	[Diskettstasjon]
Andre oppstartingsenhet	[Nettverk]
Tredje oppstartingsenhet	[Platelager]
Fjerde oppstartingsenhet	[Ute av funksjon]

Merk: Oppstartingssekvensen ovenfor er ikke *standard* oppstartingssekvens for maskinen. Hvis du endrer innstillingene i konfigureringsprogrammet til standard, vil innstillingene ovenfor bli endret. Hvis du laster inn standardinnstillingene, eller hvis du flytter "fail safe"-krysskoblingen, blir standardinnstillingene for oppstartingssekvensen slik:

Første oppstartingsenhet	[Diskettstasjon]
Andre oppstartingsenhet	[Platelager]
Tredje oppstartingsenhet	[Nettverk]
Fjerde oppstartingsenhet	[Ute av funksjon]

Viktig

Pass på å skrive ned riktig sekvens, slik at du kan gjenopprette den ved behov.

Slik definerer du oppstartingssekvensen:

1. Start konfigureringsprogrammet (se "Starte og bruke konfigureringsprogrammet" på side 37).
2. Velg **Oppstartingsalternativer** og trykk på Enter.
3. Velg **Oppstartingssekvens** i menyen Oppstartingsalternativer og trykk på Enter.
4. Velg **Første oppstartingsenhet** og trykk på Enter.
5. Bruk piltastene til å velge alternativ og trykk på Enter.

6. Om nødvendig gjentar du trinnene ovenfor for **Andre oppstartingsenhet, Tredje oppstartingsenhet og Fjerde oppstartingsenhet**.
7. Hvis **Oppstartingssekvens m/Slå på automatisk** er i funksjon, velger du sekvens og enheter blant valgene.
8. Trykk på Esc til du kommer tilbake til hovedmenyen i konfigureringsprogrammet.
9. Velg **Lagre innstillingene** fra menyen til konfigureringsprogrammet. Deretter trykker du på Esc og følger instruksjonene på skjermen for å avslutte konfigureringsprogrammet.

Innstillinger som påvirker oppstartingen

Innstillinger for følgende funksjoner i konfigureringsprogrammet kan påvirke oppstartingen av maskinen:

- Oppstartingsalternativer, inkludert oppstartingssekvens, strømstatus og selvtest.
- Alternativer for Systemsikkerhet, inkludert oppstartingspassord og passord for systemansvarlig. Du finner flere opplysninger om dette under “Bruke passord” på side 40, “Bruke oppstartingspassord” på side 40 og “Bruke passord for systemansvarlig” på side 43.
- Sikkerhetsprofil for enhet. Du finner flere opplysninger i “Bruke sikkerhetsprofil for hver enhet” på side 45.

Stille inn fjernadministrasjon

Du kan fjernopdatere systemprogrammer som POST og BIOS fra en nettverkstjener ved å aktivere fjernadministrasjon. Hvis du har definert et passord for systemansvarlig, trenger det *ikke* oppgis for at du skal kunne fjernopdatere fra tjeneren. Kontakt den nettverksansvarlige hvis du ønsker opplysninger om hvordan du konfigurerer nettverkstjeneren slik at den utfører POST/BIOS-oppdateringer.

Slik stiller du inn fjernadministrasjon:

1. Start konfigureringsprogrammet. Se “Starte og bruke konfigureringsprogrammet” på side 37.
2. Velg **Systemsikkerhet** og trykk på Enter.
3. Velg **Fjernadministrasjon** og trykk på Enter.
4. Du aktiverer fjernadministrasjon ved å velge **I funksjon**. Hvis du vil deaktivere, velger du **Ute av funksjon**.

5. Trykk på **Esc** til du kommer tilbake til hovedmenyen i konfigureringsprogrammet.
6. Velg **Lagre innstillingene** fra hovedmenyen til konfigureringsprogrammet. Deretter trykker du på Esc og følger instruksjonene på skjermen for å avslutte konfigureringsprogrammet.

Avbruddsressurser og DMA-ressurser

Her finner du en oversikt over innstillingene for standard avbrudds- og DMA-ressurser for maskinen. Avbrudds- og DMA-innstillingene kan bli endret når maskinen konfigureres på nytt.

Avbruddsanmodning	Systemressurs
0	Tidsbryter
1	Tastbord
2	Avbruddsstyreenhet
3	Seriell port B
4	Seriell port A
5	Tilgjengelig
6	Diskett
7	Parallellport
8	Samtidsklokke
9	ACPI
10	Tilgjengelig
11	Tilgjengelig
12	Mus
13	Koprosessor
14	Tilgjengelig
15	IDE-stasjoner

Merk: IRQ 3,4, 7 og 9 kan endres til alternative innstillinger eller settes ut av funksjon.

DMA-forespørsel	Systemressurs
0	Tilgjengelig
1	Tilgjengelig
2	Diskett
3	Parallellport
4	Systemressurs
5	Tilgjengelig
6	Tilgjengelig
7	Tilgjengelig

Merk: DMA 3 kan endres til alternative innstillinger eller settes ut av funksjon.

Strømstyringsfunksjoner

Maskinen har innebygde strømsparingsfunksjoner. Du kan se på og endre innstillingene for strømsparingsfunksjoner i konfigureringsprogrammet. Her beskrives funksjonene for styring av strømtilførsel i maskinen, og det gis opplysninger om hvordan du bruker disse funksjonene.

Merk

Hvis en enhet, for eksempel en skjerm, ikke har funksjoner for styring av strømtilførsel, kan den bli skadet eller ødelagt hvis den får redusert strømtilførsel. Kontroller at skjermen din støtter DPMS (Display Power Management Signalling), før du aktiverer strømsparingsfunksjoner for skjermen.

BIOS-IRQ for ACPI

Når BIOS-IRQen for automatisk konfigurering og strømstyring (ACPI) er i funksjon, kan operativsystemet kontrollere strømstyringsfunksjonene til maskinen. Du kan bruke denne innstillingen til å konfigurere avbruddene denne funksjonen bruker, slik at du kan frigi ressurser for andre enheter. Ikke alle operativsystemer støtter BIOS-IRQen for ACPI. Les dokumentasjonen til operativsystemet for å se om det støtter ACPI.

ACPI-hvilemodus

På noen modeller kan du velge hvilket strømnivå systemet skal gå i når det settes i hvilemodus.

Hvilemodus S1 støttes på alle modeller. Når maskinen går over i S1-modus, opprettholdes strømmen til alle enheter, men mikroprosessoraktiviteten stoppes.

Stille inn strømstyringsfunksjoner

Viktig

Hvis du bare har USB-enheter tilkoblet, er det ikke sikkert du får startet opp systemet igjen når det har gått over i en strømsparingsmodus.

Med styring av strømtilførsel kan du få maskinen, mikroprosessen og skjermen (hvis den støtter DPMS) til å gå over i tilstander med redusert strømtilførsel hvis det går en viss tid uten aktivitet.

- **Tid før lav strøm:** Når du aktiverer **Automatisk strømstyring for maskinvare**, kan du bruke dette alternativet til å oppgi hvor lenge maskinen skal være uvirksom før strømstyringsfunksjonen tas i bruk.

- **Strømtilførsel på systemet:** Du kan velge **PÅ** hvis du vil at maskinen fortsatt skal være på, eller **AV** hvis du vil at maskinen skal slås av.
- **Skjerm:** Du kan bruke dette alternativet til å velge en av disse strømsparingsmodiene:
 - **Hvilemodus:** I denne modusen er skjermen svart, men skjermbildet blir gjenopprettet *straks* det blir oppdaget en form for aktivitet.
 - **Avbruddsmodus:** I denne modusen bruker skjermen mindre strøm enn i hvilemodus. Skjermen blir svart, men skjermbildet blir gjenopprettet *i løpet av et par sekunder* etter at det blir oppdaget en form for aktivitet.
 - **AV:** I denne modusen blir strømtilførselen til skjermen slått av. Du må slå på nettbryteren til skjermen for å få strømmen tilbake. På noen skjermer må du trykke på nettbryteren to ganger.
Hvis du velger **AV**, må du oppgi en verdi for **Tid før skjerm av**. Du kan velge tidsrom fra 5 minutter til 1 time.
Merk: *Tid før skjerm av* er tiden det tar fra strømtilførselen blir redusert, til skjermen blir slått av.
 - **Ute av funksjon:** I denne modusen påvirkes ikke skjermen av innstillingene for styring av strømtilførsel.
- **IDE-stasjoner:** Med dette alternativet kan du oppgi om IDE-stasjonene skal settes i eller ut av funksjon når strømstyringsalternativer trer i kraft.

Slik stiller du inn funksjonene for styring av strømtilførsel:

1. Start konfigureringsprogrammet (se "Starte og bruke konfigureringsprogrammet" på side 37).
2. Velg **Styring av strømtilførsel** og trykk på Enter.
3. Velg **APM** og trykk på Enter.
4. Definer **BIOS-modus for automatisk strømstyring** som I funksjon eller Ute av funksjon.
5. Definer **Automatisk strømstyring for maskinvare** som I funksjon.
6. Velg verdier for styring av strømtilførsel (tid før lav strøm, strømtilførsel på systemet, prosessorhastighet, skjerm og tid før skjerm av) etter ønske.
7. Velg **Aktivitetsovervåker** og trykk på Enter.
8. Velg **I funksjon** eller **Ute av funksjon** for enheter som du vil overvåke strømtilførselen på.

Merk: Hvis du velger "Ute av funksjon" for alle enhetene, må du starte maskinen på nytt for å få i gang systemet.

9. Trykk på Esc tre ganger for å komme tilbake til hovedmenyen til konfigureringsprogrammet.
10. Velg **Lagre innstillingene** fra hovedmenyen til konfigureringsprogrammet. Deretter trykker du på Esc og følger instruksjonene på skjermen for å avslutte konfigureringsprogrammet.

Stille inn APM-funksjoner

I menyen Styring av strømtilførsel kan du aktivere eller deaktivere funksjoner som slår på maskinen automatisk. Du må dessuten velge oppstartingssekvensen du vil bruke for den valgte oppstartingsaktiviteten.

- **Wake on LAN:** Hvis du har programvare for fjernadministrasjon over lokalnettet og et nettverkskort som støtter Wake on LAN, kan du bruke den IBM-utviklede funksjonen Wake on LAN (oppstarting fra lokalnett). Når du setter Wake on LAN i **funksjon**, slår maskinen seg på hvis den mottar et bestemt signal fra en annen maskin i lokalnettet (LAN). Du finner opplysninger om dette i dokumentasjonen som følger med den nettverkskortet.
- **Oppstarting ved alarm:** Med denne funksjonen kan du oppgi en dato og et klokkeslett da maskinen skal slås på automatisk. Det kan være en engangsaktivitet, en daglig aktivitet eller en ukentlig aktivitet.
- **PCI-oppstarting:** Hvis denne innstillingen er aktivert, blir maskinen slått på som svar på oppstartingsforespørsler fra PCI-enheter som støtter denne funksjonen.

Slik stiller du inn funksjoner for automatisk oppstarting:

1. Start konfigureringsprogrammet (se "Starte og bruke konfigureringsprogrammet" på side 37).
2. Velg **Styring av strømtilførsel** og trykk på Enter.
3. Velg **Slå på automatisk** og trykk på Enter.
4. Velg funksjonen du vil definere. Bruk venstrepilen (←) eller høyrepilen (→) til å velge **I funksjon** eller **Ute av funksjon**. Trykk på Enter.
5. Velg oppstartingssekvens for funksjonen. Bruk venstrepilen (←) eller høyrepilen (→) til å velge **Første** eller **Automatisk**. Hvis du velger **Automatisk**, må du passe på at **Oppstartingssekvens m/Slå på automatisk** i menyen Oppstartingssekvens er satt til **I funksjon**. Ellers bruker systemet **Første** oppstartingssekvens.
6. Trykk på Esc til du kommer tilbake til hovedmenyen i konfigureringsprogrammet.
7. Velg **Lagre innstillingene** i menyen i konfigureringsprogrammet og trykk på Enter. Deretter trykker du på Esc og følger instruksjonene på skjermen for å avslutte konfigureringsprogrammet.

Hurtigreferanse for nettverksrelaterte innstillinger

Noen modeller leveres med nettverkskort. Tabellene nedenfor gjør det lett å finne hjelp hvis maskinen koblet til andre maskiner i et nettverk. Disse opplysningene er ment som en rask hjelp til å finne bestemte nettverksinnstillinger. Du kan se på gjeldende innstilling og eventuelt endre den. Når du er ferdig, kan du lagre innstillingene og avslutte konfigureringsprogrammet, eller du kan avslutte uten å lagre innstillingene.

Beskrivelsene i tabellene nedenfor tar alltid utgangspunkt i hovedmenyen til konfigureringsprogrammet.

Konfigureringsvalg:	Menyvalg	Kommentarer
Fjern-administrasjon	<ol style="list-style-type: none">1. Systemsikkerhet2. Fjernadministrasjon3. I funksjon	Du må sette fjernadministrasjon i funksjon for å kunne bruke POST/BIOS-oppdatering over lokalnettet.
Hoppe over normal oppstart og bruke nettverket	<ol style="list-style-type: none">1. Oppstartingsalternativer2. Nettverksoppstart (F12)3. I funksjon	
Wake on LAN	<ol style="list-style-type: none">1. Styring av strømtilførsel2. Slå på automatisk3. Wake on LAN4. I funksjon5. Oppstartingssekvens6. Automatisk <p>Trykk på Esc for å gå tilbake til hovedmenyen.</p> <ol style="list-style-type: none">7. Oppstartingsalternativer8. Oppstartingssekvens9. Oppstartingssekvens m/Slå på automatisk10. I funksjon11. Første, andre, tredje og fjerde oppstartingsenhet.	Det er ikke sikkert at du kan velge fire oppstartingsenheter på din modell.

Konfigureringsvalg:	Menyvalg	Kommentarer
PCI-oppstarting	<ol style="list-style-type: none"> 1. Styring av strømtilførsel 2. Slå på automatisk 3. PCI-oppstarting 4. I funksjon 5. Oppstartingssekvens 6. Automatisk <p style="margin-left: 20px;">Trykk på Esc for å gå tilbake til hovedmenyen.</p> <ol style="list-style-type: none"> 7. Oppstartingsalternativer 8. Oppstartingssekvens 9. Oppstartingssekvens m/Slå på automatisk 10. I funksjon 11. Første, andre, tredje og fjerde oppstartingsenhet. 	<p>Det er ikke sikkert at du kan velge fire oppstartingsenheter på din modell.</p>
Wake on Alarm	<ol style="list-style-type: none"> 1. Styring av strømtilførsel 2. Slå på automatisk 3. Wake on Alarm 4. En gang, Daglig eller Ukentlig 5. Alarminnstillinger 6. Oppstartingssekvens 7. Automatisk <p style="margin-left: 20px;">Trykk på Esc for å gå tilbake til hovedmenyen.</p> <ol style="list-style-type: none"> 8. Oppstartingsalternativer 9. Oppstartingssekvens 10. Oppstartingssekvens m/Slå på automatisk 11. I funksjon 12. Første, andre, tredje og fjerde oppstartingsenhet. 	<p>Det er ikke sikkert at du kan velge fire oppstartingsenheter på din modell.</p>

Konfigureringsvalg:	Menyvalg	Kommentarer
Oppringingsoppdagelse for seriell port	<ol style="list-style-type: none"> 1. Styring av strømtilførsel 2. Slå på automatisk 3. Oppringingsoppdagelse for seriell port A 4. I funksjon 5. Oppstartingssekvens 6. Automatisk <p>Trykk på Esc for å gå tilbake til hovedmenyen.</p> <ol style="list-style-type: none"> 7. Oppstartingsalternativer 8. Oppstartingssekvens 9. Oppstartingssekvens m/Slå på automatisk 10. I funksjon 11. Første, andre, tredje og fjerde oppstartingsenhet. 	<p>Det er ikke sikkert at du kan velge fire oppstartingsenheter på din modell.</p> <p>Wake on Ring er bare aktivert for COM1.</p>
Oppringingsoppdagelse for modem	<ol style="list-style-type: none"> 1. Styring av strømtilførsel 2. Slå på automatisk 3. Oppringingsoppdagelse for modem 4. I funksjon 5. Oppstartingssekvens 6. Automatisk <p>Trykk på Esc for å gå tilbake til hovedmenyen.</p> <ol style="list-style-type: none"> 7. Oppstartingsalternativer 8. Oppstartingssekvens 9. Oppstartingssekvens m/Slå på automatisk 10. I funksjon 11. Første, andre, tredje og fjerde oppstartingsenhet. 	<p>Det er ikke sikkert at du kan velge fire oppstartingsenheter på din modell.</p>

Aktivere serienummerfunksjonen for Pentium III-prosessor

Noen modeller leveres med en Pentium III-prosessor, som har et serienummer. Serienummeret er et elektronisk nummer som er unikt for hver Pentium III-prosessor. Denne funksjonen brukes hovedsakelig til å bedre sikkerheten ved Internett-overføringer. *Modeller utstyrt med Pentium III-prosessor leveres med denne funksjonen slått av (deaktivert).*

Slik aktiverer du denne funksjonen:

1. Start konfigureringsprogrammet. Les "Starte og bruke konfigureringsprogrammet" på side 37 hvis du trenger hjelp til å starte programmet.
2. Velg **Avansert konfigurering** og trykk på Enter.
3. Velg **Prosesorstyring** og trykk på Enter.
4. Endre verdien for **Tilgang til prosessorens serienummer** fra **Ute av funksjon** til **I funksjon** og trykk på Enter.
5. Lagre innstillingene, avslutt programmet og start maskinen på nytt med nettbryteren for å ta i bruk den nye innstillingen.

Kapittel 5. Installere tilleggsutstyr

Du kan utvide bruksmulighetene for maskinen ved tilføye minne, stasjoner eller kort. Når du skal installere tilleggsutstyr, følger du instruksjonene her og instruksjonene som følger med utstyret.

Forberede installering av tilleggsutstyr

Viktig

5 V ventestrøm kan skade maskinvaren hvis du ikke kobler nettkabelen fra veggen før du åpner dekslet. Før du installerer utstyr, må du lese "Sikkerhetsinformasjon" på side vii og "Behandle enheter som er følsomme for statisk elektrisitet". Disse forholdsreglene og retningslinjene forbedrer sikkerheten når du arbeider.

Vær forsiktig når du arbeider i nærheten av mikroprosessen. Ved normal bruk kan mikroprosessen bli svært varm.

Behandle enheter som er følsomme for statisk elektrisitet

Selv om statisk elektrisitet er ufarlig for deg, kan det forårsake alvorlige skader på en datamaskin og det installerte utstyret. Når du installerer tilleggsutstyr, må du *ikke* åpne den antistatiske pakningen med utstyret før du blir bedt om å gjøre det.

Når du håndterer utstyr og komponenter, må du ta disse forholdsreglene for å unngå at utstyret blir ødelagt av statisk elektrisitet:

- Beveg deg minst mulig. Bevegelse kan føre til at du bygger opp statisk elektrisitet.
- Håndter komponentene forsiktig. Hold kort, minnemoduler og RIMM-moduler i kanten. Ta aldri på kretsene.
- Unngå at andre tar på komponenter.
- Når du installerer nytt tilleggsutstyr, holder du den antistatiske pakningen som inneholder utstyret, i berøring med metalldekslet på et utbyggingsspor eller en annen umalt metalloverflate i minst to sekunder. Dette reduserer den statiske elektrisiteten i pakningen og i kroppen din.
- Om mulig tar du utstyret ut av pakningen og setter det direkte inn i maskinen uten å sette det ned. Hvis dette ikke er mulig, plasserer du

den antistatiske pakningen på en plan og ren flate og legger utstyret oppå den.

- Ikke plasser utstyret på maskindekselet eller en annen metallflate.

Tilgjengelig tilleggsutstyr

Her er eksempler på tilgjengelig tilleggsutstyr:

- Kort
 - PCI-kort (Peripheral Component Interconnect)
 - ISA-kort (enkelte modeller)
- Interne stasjoner
 - CD-ROM
 - Platelager
 - Diskettstasjoner og andre stasjoner med utskiftbare medier
- Systemminne, kalles RIMM-moduler (Rambus In-line Memory Modules)

Du kan lese om det siste innen tilgjengelig utstyr på disse nettstedene:

- <http://www.ibm.com/pc/us/options/>
- <http://www.ibm.com/pc/support/>

Du kan også få informasjon ved å ringe disse telefonnumrene:

- I USA kan du ringe 1-800-IBM-2YOU (1-800-426-2968) eller til din IBM-forhandler eller IBM-representant.
- I Canada kan du ringe 1-800-565-3344 eller 1-800-465-7999.
- Hvis du befinner deg utenfor USA og Canada, tar du kontakt med din IBM-forhandler eller IBM-representant.

Nødvendig verktøy

For å installere eller fjerne enkelte typer tilleggsutstyr trenger du en skrutrekker. For andre typer kan du trenge annet utstyr. Les instruksjonene som følger med utstyret.

Viktig

Kjør ConfigSafe (eller en tilsvarende applikasjon) for å ta et *stillbilde* av maskinens konfigurasjon før du installerer tilleggsutstyr. Ved hjelp av dette stillbildet kan du se på og sammenlikne konfigurasjonsendringene etter at du har installert utstyret. Og hvis du får problemer med å konfigurere utstyret etter installering, kan du bruke ConfigSafe til å gjenopprette de gamle innstillingene.

Hvis du har installert programvare, tok ConfigSafe et stillbilde av maskinens startkonfigurasjon første gang du slo den på. Det er mulig at du kan bruke det stillbildet til å tilbakeføre konfigurasjonen til de opprinnelige innstillingene.

ConfigSafe er en del av den forhåndsinstallerte programvaren på maskinen. Du finner flere opplysninger i *Om programvaren*.

Hvis du har en bordmodell, fortsetter du med "Installere tilleggsutstyr i bordmodellen". Hvis du har en gulvmodell, fortsetter du med "Installere tilleggsutstyr i gulvmodellen" på side 76.

Installere tilleggsutstyr i bordmodellen

Instruksjonene her hjelper deg å installere tilleggsutstyr i bordmodellen. Du kan bruke opplysningene her til å installere ting som stasjoner og kort.

Fjerne dekselet

Du må ta av dekselet på maskinen for å komme til de interne komponentene, for eksempel systembordet, tilkoblingskortet og stasjonsbrønnene. Når du frakobler kabler, må du legge merke til hvor de skal festes, slik at du kan sette dem tilbake på riktig plass etterpå.

Slik tar du av dekselet:

1. Avslutt operativsystemet, ta ut alle medier (disketter, CDer eller bånd) fra stasjonene og slå av alle tilkoblede enheter og maskinen.
2. Trekk ut alle nettkabler fra stikkontaktene.
3. Frakoble alle kabler som er koblet til maskinen. Dette gjelder nettkabler, signalkabler og alle andre typer kabler som måtte være tilkoblet.

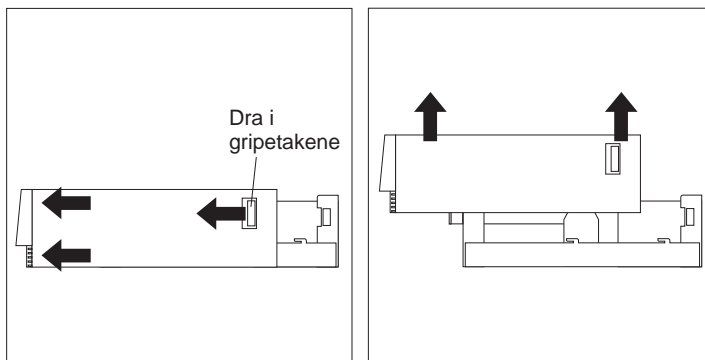
Merk: Du finner flere opplysninger om kontakter under "Tilkoble kabler" på side 10.

4. Hvis det er en deksellås på maskinen, må du låse den opp først. (Deksellåsen befinner seg på baksiden av maskinen på enkelte modeller.)

Merk

Hvis du har definert et passord for systemansvarlig, må du lese de viktige opplysningene under "Bruke passord for systemansvarlig" på side 43 før du tar av dekselet.

5. Dra i gripetakene på sidene av maskinen. Trekk dekselet forsiktig forover til det løsner.
6. Løft dekselet av maskinen.

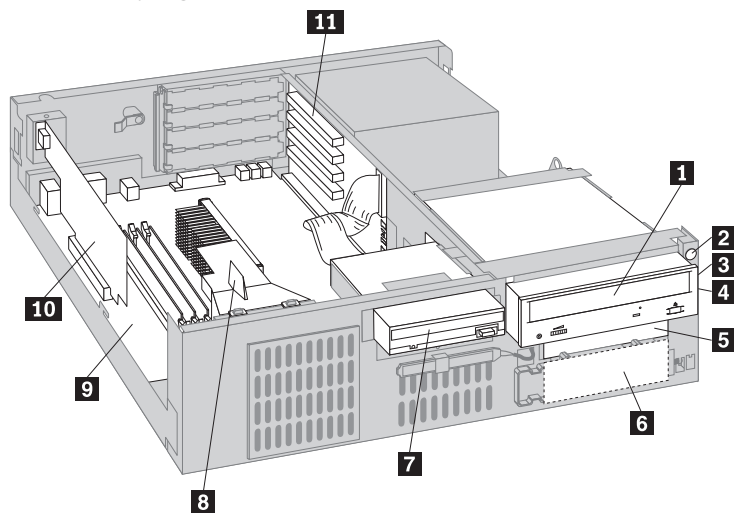


Merk

Det er nødvendig med effektiv avkjøling for at de interne komponentene skal fungere. Ikke bruk maskinen med dekselet av.

Finne komponenter

Når du har fjernet dekkelet (se "Fjerne dekkelet" på side 61), må du finne og gjenkjenne komponenter inne i maskinen. Illustrasjonen nedenfor hjelper deg å finne forskjellige deler i maskinen.

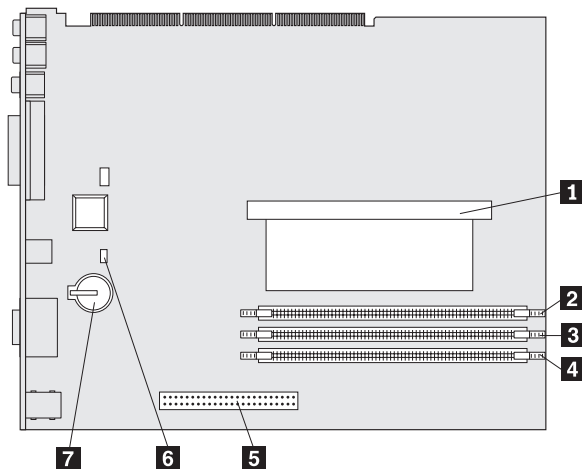


- | | | | |
|----------|--------------------------------|-----------|-----------------|
| 1 | CD-ROM-stasjon | 7 | Diskettstasjon |
| 2 | Nettbryter | 8 | Luftkanal |
| 3 | PÅ-lampe | 9 | Systembord |
| 4 | Platelagerlampe | 10 | AGP-kort |
| 5 | Brønn 2 (3,5-tommers
brønn) | 11 | Tilkoblingskort |
| 6 | Platelager | | |

Finne delene på systembordet

Systembordet, som også kalles *hovedkortet*, er det viktigste kortet i maskinen. Det sørger for grunnleggende funksjoner og støtter en rekke IBM-installerte enheter og enheter som du kan installere senere. På illustrasjonen nedenfor ser du hvor de forskjellige delene på systembordet befinner seg.

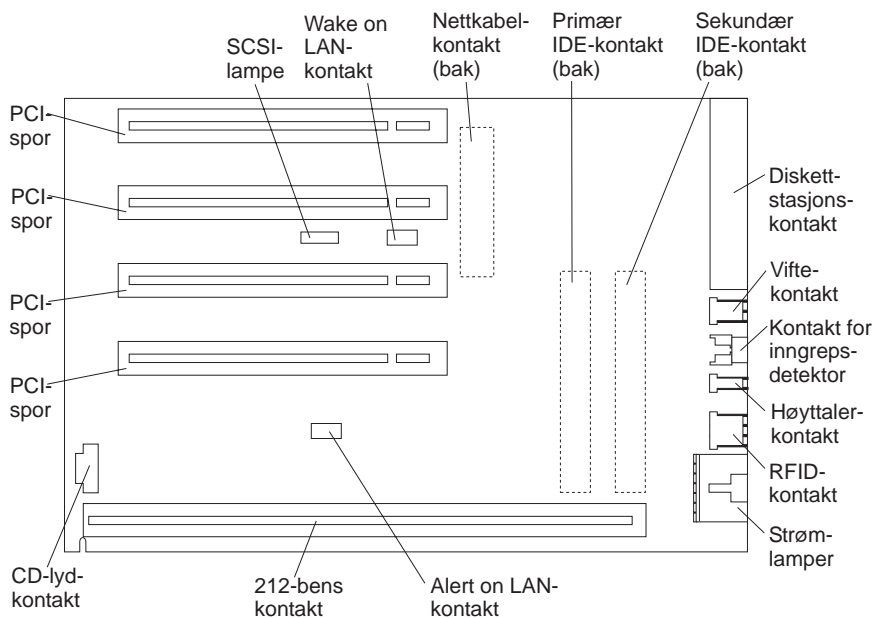
Merk: Du finner også en illustrasjon av systembordet og tilleggsopplysninger på en merkelapp på innsiden av maskinkabinettet.



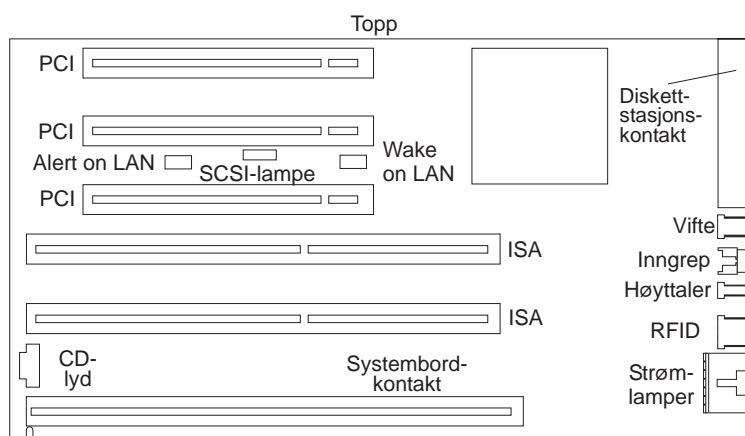
- 1** Mikroprosessor
- 2** RIMM 1
- 3** RIMM 2
- 4** AGP-spor
- 5** Recovery-krysskobling
- 6** Batteri

Finne komponenter på tilkoblingskortet

Maskinen har et tilkoblingskort som gir mange utvidelsesmuligheter. Tilkoblingskortet har utbyggingsspor som gjør at du kan koble kort til PCI- og ISA-busser, og porter for IDE- og diskettstasjoner. Illustrasjonene nedenfor viser hvor utbyggingssporene og portene befinner seg på tilkoblingskortet. PCI-sporene er foran på kortet, og strømporten og IDE-stasjonsportene er bak på kortet.



Noen modeller har et tilkoblingskort med to PCI-spor, ett ISA-spor og et felles PCI/ISA-spor. Illustrasjonen nedenfor viser hvor du finner portene på PCI/ISA-tilkoblingskortet.



Installere kort

Du kan installere en rekke korttyper i utbyggingssporene på tilkoblingskortet. Du får hjelp til å finne tilkoblingskortet under "Finne komponenter" på side 63.

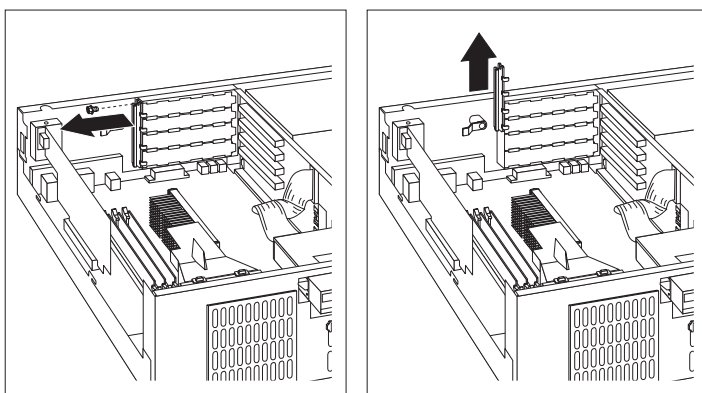
Tilkoblingskortet i bordmodellen har fire rene PCI-spor. Noen modeller har to PCI-spor, ett ISA-spor og ett felles PCI/ISA-spor. Her finner du opplysninger om hvordan du installerer kort.

Før du begynner:

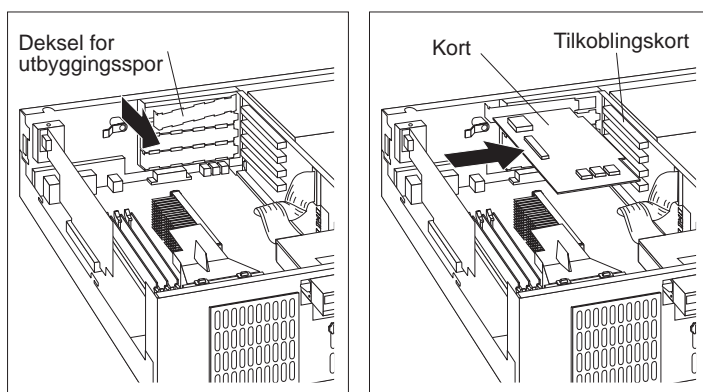
- Les instruksjonene som følger med det nye kortet.
- Slå av PCen og alle tilkoblede enheter.
- Frakoble alle kabler som er koblet til maskinen, og ta av dekkelet (se "Fjerne dekkelet" på side 61).

Slik installerer du et kort på tilkoblingskortet:

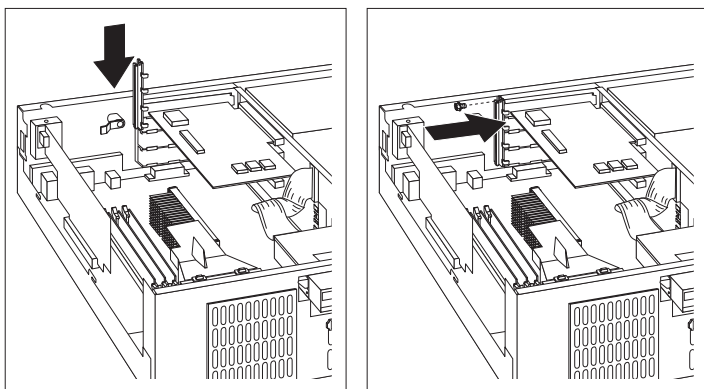
1. Fjern skruen og festebraketten.



2. Fjern det aktuelle spordekslet.
3. La den antistatiske pakningen med kortet berøre en *umalt* metaloverflate i maskinen. Deretter tar du kortet ut av pakningen.
4. Sett inn kortet.



5. Sett på plass festebraketten og skruen.



Merknader:

1. Hvis du må koble en kabel fra kortet til en stasjon i brønn 1, 2 eller 3, leser du trinn 8 på side 74 for å finne ut hvordan du vrir stasjonboksen så du kommer til stasjonsporten.
2. Hvis du skal installere et internt modem og har tenkt å bruke funksjonen for modemoppstartning, må du passe på at de ubrukte posisjonene er ved siden av bunnen på tilkoblingskortet. Hvis denne kablet installeres feil, risikerer du at maskinen automatisk starter på nytt hver gang du slår den av.

Kort som maskinen støtter, bruker *Plug and Play*-teknologi, som gjør at maskinen konfigurerer kortene automatisk. Du finner flere opplysninger under “Oppdatere maskinens konfigurasjon” på side 99.

Etter installeringen

- Gå til utstyrslisten i Tillegg B, “Utstyrslister” på side 143 og skriv ned navnet på kortet og sporet du har installert det i.
- Hvis du skal installere annet tilleggsutstyr, fortsetter du med instruksjonene for det.
- Du finner opplysninger om hvordan du setter på plass dekkelet, under “Sette på plass dekkelet og tilkoble kablene” på side 76.

Arbeide med interne stasjoner

Her finner du opplysninger om hvordan du installerer og fjerner interne stasjoner.

Interne stasjoner

Interne stasjoner er enheter som maskinen bruker for å lese og lagre data. Du kan tilføye stasjoner i maskinen for å øke lagringskapasiteten og for å kunne lese andre typer medier. Her er noen typer stasjoner du kan bruke for maskinen:

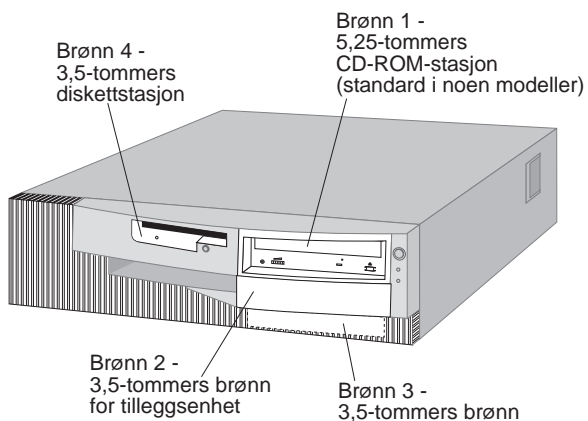
- Platelagre
- Magnetbåndstasjoner
- CD-ROM-stasjoner
- Stasjoner med utskiftbare medier

Interne stasjoner installeres i *brønner*. Brønnene kalles brønn 1, brønn 2 og så videre. Når du installerer en intern stasjon, er det viktig at du legger merke til hvilken type stasjon og hvilken størrelse du kan installere i hver enkelt brønn.

Bordmodellen leveres med disse IBM-installerte stasjonene:

- En CD-ROM-stasjon i stasjonsbrønn 1 (noen modeller)
- Et 3,5-tommers platelager i brønn 3
- En 3,5-tommers diskettstasjon i brønn 4

I modeller uten stasjoner i brønn 1 og 2 er det satt inn antistatisk beskyttelse og et brønndeksel.



Stasjonsspesifikasjoner

I tabellen nedenfor beskrives noen av stasjonene du kan installere i hver brønn, og deres høydekrav.

Brønn 1 - Maksimal høyde: 41,3 mm	CD-ROM-stasjon (standard i noen modeller) 5,25-tommers platelager
Brønn 2 - Maksimal høyde: 25,4 mm	3,5-tommers platelager 3,5-tommers magnetbåndstasjon
Brønn 3 - Maksimal høyde: 25,4 mm	3,5-tommers platelager (forhåndsinstallert)
Brønn 4 - Maksimal høyde: 25,4 mm	3,5-tommers diskettstasjon (forhåndsinstallert)

Merknader:

1. Du kan ikke installere stasjoner som er høyere enn 41,3 mm.
2. Du må installere stasjoner som krever utskiftbare medier (disketter, magnetbånd eller CDer) i de tilgjengelige brønnene: Brønn 1 og 2.
3. Du kan bare bruke en diskettstasjon i denne maskinen.
4. Hvis du skal installere en 3,5-tommers stasjon i brønn 1, må du bruke et mellomledd for 3,5-tommers stasjon i 5,25-tommers brønn.

Nettkabler og signalkabler for interne stasjoner

Maskinen bruker kabler for å koble IDE-stasjoner til strømforsyningen og tilkoblingskortet. Disse kablene følger med:

- *Nettkabler* med fire ledninger brukes til å koble de fleste stasjoner til strømforsyningen. I enden av disse kablene er det plastkontakter som kobles til forskjellige stasjoner. Disse kontaktene varierer i størrelse. Enkelte nettkabler kobles til systembordet.
- Flate *signalkabler*, også kalt *flatkabler*, for tilkobling av IDE- og diskettstasjoner til tilkoblingskortet. Det følger to typer flatkabler (signalkabler) med maskinen:
 - De brede signalkablene har to eller tre kontakter.
 - Hvis kablen har tre kontakter, kobles en av disse til stasjonen, en er til overs og den tredje kobles til den sekundære IDE-kontakten på tilkoblingskortet.
 - Hvis kablen har to kontakter, kobles en av disse til stasjonen og en til den sekundære IDE-kontakten på tilkoblingskortet.

Viktig

Hvis du vil tilføye en enhet til og det ikke er forhåndsinstallert CD-ROM-stasjon i maskinen, må du få tak i en kabel med tre kontakter. Du trenger en ATA 66-signalkabel med 80 kontaktpunkter hvis du skal bytte ut den eksisterende signalkabelen eller tilføye et nytt platelager. ATA 66-signalkabler er fargekodet. Det blå plaggen kobler du til tilkoblingskortet, den svarte til primærenheten (også kalt masterenheten eller hovedenheten) og den grå til sekundærenheten (også kalt slaveenheten).

Hvis maskinen leveres med CD-ROM-stasjon, har den en ATA 33. Hvis du installerer et ATA 66-platelager og vil ha glede av den høyere hastigheten, må du imidlertid få tak i et ATA 66-signalkabel, endre bryterinnstilling på CD-ROM-stasjonen til sekundær og endre plaggen som brukes til CD-ROM-stasjonen, til den grå i midten. Platelageret vil da bruke den høyere hastigheten (66 MHz), mens CD-ROM-stasjon vil kjøre på ATA 33-hastigheten.

- Den smale signalkabelen har to kontakter for tilkobling av diskettstasjonen til diskettstasjonskontakten på tilkoblingskortet.

Merk: Hvis du lurer på hvordan du finner kontaktene på tilkoblingskortet, slår du opp på "Finne komponenter på tilkoblingskortet" på side 65.

Her er noen viktige poenger du bør huske når du kobler nettkabler og signalkabler til interne stasjoner:

- Stasjonene som er forhåndsinstallert i maskinen, kommer med nett- og signalkabler ferdig tilkoblet. Hvis du bytter ut noen stasjoner, er det viktig å huske hvilken kabel som skal kobles til hvilken stasjon.
- Når du installerer en stasjon, må du passe på at stasjonskontakten i *enden* av signalkabelen alltid er koblet til en stasjon. Du må også passe på at stasjonskontakten i den andre enden er koblet til systembordet. Dette reduserer elektronisk støy fra maskinen.
- Hvis to IDE-enheter brukes på samme kabel, må en av dem defineres som hovedenhet eller masterenhet og den andre som sekundærenhet (eller underordnet enhet eller slaveenhet). Ellers er det mulig at enkelte IDE-enheter ikke gjenkjennes av systemet. Hoved- eller sekundærbetegnelsen avgjøres av bryter- eller krysskoblingsinnstillingene på hver IDE-enhet.
- Hvis to IDE-enheter bruker samme kabel og bare en av dem er et platelager, må platelageret defineres som masterenhet.

- Hvis du bare har en IDE-enhet på en kabel, defineres den som master.

Her kan du få hjelp til valg av stasjoner, kabler og annet utstyr til maskinen:

- I USA kan du ringe 1-800-IBM-2YOU (1-800-426-2968) eller til din IBM-forhandler eller IBM-representant.
- I Canada kan du ringe 1-800-565-3344 eller 1-800-465-7999.
- Hvis du befinner deg utenfor USA og Canada, tar du kontakt med din IBM-forhandler eller IBM-representant.

Installere en stasjon

Maskinen leveres med forhåndsinstallerte stasjoner i brønn 3 og 4. Det er mulig at den også har forhåndsinstallerte stasjoner i brønn 1 eller 2. Hvis en stasjonsbrønn ikke har noen forhåndsinstallert stasjon, er det festet en metallskjerm på maskinrammen og et brønndeksel på maskinen. Før du installerer en stasjon, må du fjerne brønndekselet og metallskjermen. Du må også vri stasjonskassen.

Før du begynner

- Les instruksjonene som følger med stasjonen du vil installere.
- Slå av maskinen og alle tilkoblede enheter.
- Frakoble alle kabler som er koblet til maskinen, og ta av dekselet (se "Fjerne dekselet" på side 61).

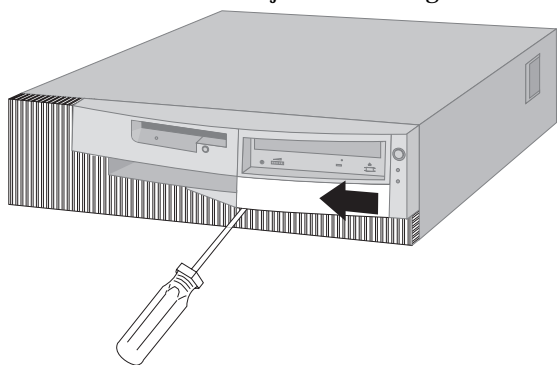
Merk:

- Hvis du skal installere en 3,5-tommers stasjon i brønn 1, må du installere et mellomledd (IBM-delenummer 70G8165). Du trenger også en kabel for å tilkoble platelageret.

Slik installerer du en stasjon i brønn 1 eller 2:

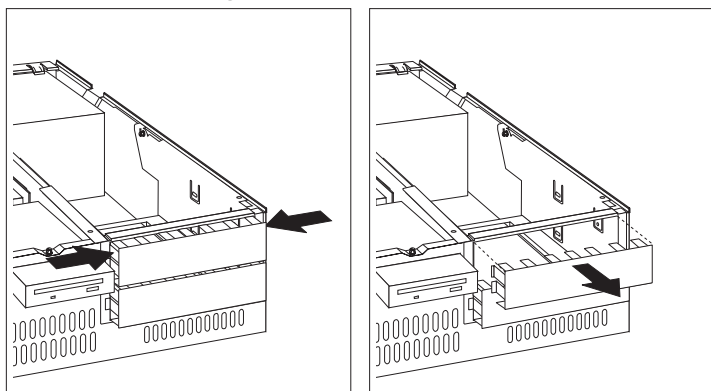
1. Finn riktig brønndeksel på maskinen.
2. Bruk spissen av en skrutrekker om nødvendig for å vippe brønndekselet ut av maskindekselet, til plastappen på venstre side av brønndekselet løsner.

3. Skyv brønndekselet mot diskettstasjonsbrønnen og ta det ut.



Merk: Ta vare på brønndekselet med tanke på eventuell senere bruk.

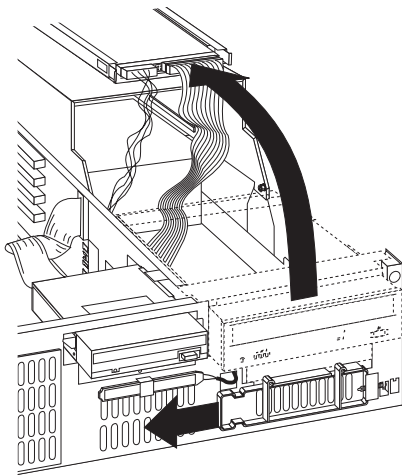
4. Med forsiden av maskinen vendt mot deg skyver du inn tappene på sidene av metallskjermen til det smekker.
5. Løft av den ene siden og deretter den andre.



Merk: Det er mulig at du må fjerne skjermen fra brønn 1 for å komme til den på brønn 2.

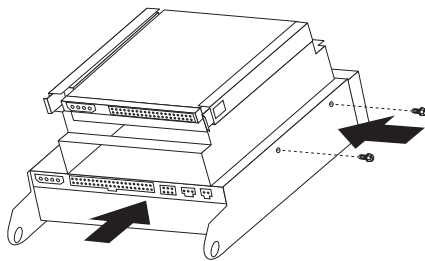
6. La den antistatiske pakningen med den nye stasjonen berøre en *umalt* metallflate og ta ut stasjonen.
7. Skyv plasthendelen som holder stasjonskassen fast i maskinrammen.

8. Vri kassen forsiktig ut av maskinen mot strømforsyningsenheten.
Kassen vil dreie tilbake til den hviler på toppen av maskinrammen.

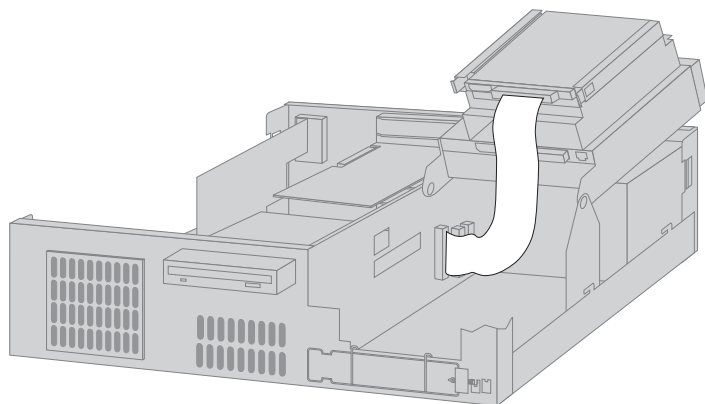


Merk: La kablene forbli tilkoblet.

9. Sett stasjonen i den ønskede stasjonsbrønnen. Merk at kassen er opp-ned, så du må også sette stasjonen opp-ned. Deretter setter du inn og strammer skruene, så de holder den på plass.



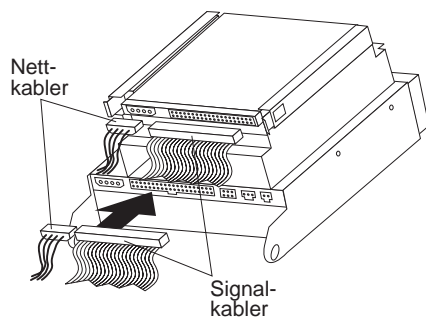
10. Koble signalkabelkontakten til IDE-kontakten på tilkoblingskortet.



Merk: Du finner en illustrasjon som viser plasseringen til kontaktene på tilkoblingskortet, under "Finne komponenter på tilkoblingskortet" på side 65.

11. Koble alle kablene til stasjonen.

Merk: Hvis du skal installere flere enn en stasjon, tilkobler du kablene til den nederste stasjonen først og fortsetter oppover.



12. Vri stasjonskassen tilbake.

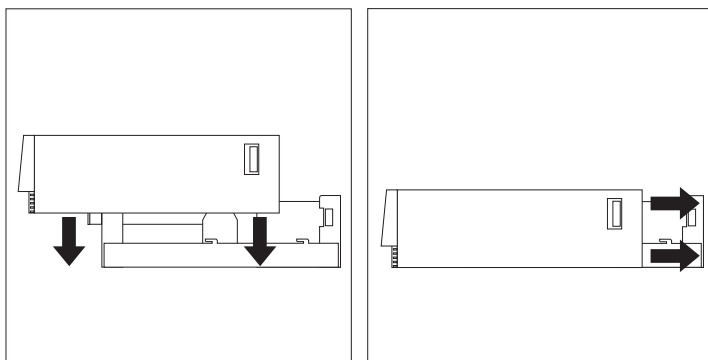
Etter installeringen

- Gå til utstyslisten i Tillegg B, "Utsstyslister" på side 143 og skriv ned hva du har installert.
- Hvis du skal installere annet tilleggsutstyr, fortsetter du med instruksjonene for det.
- Du finner opplysninger om hvordan du setter på plass dekselet, under "Sette på plass dekselet og tilkoble kablene" på side 76.

Sette på plass dekselet og tilkoble kablene

Slik setter du på plass dekselet og tilkobler kablene:

1. Pass på at alle komponenter er satt sammen riktig, og at ingen verktøy eller løse skruer er gjenglemt inne i maskinen.
2. Fjern alle kabler som kan hindre deg i å sette på plass dekselet.
3. Hold en hånd på hver side av toppdekselet, sett dekselet på maskinen og skyv det rett bakover til det smekker på plass.



4. Hvis det er en lås på baksiden av maskinen, låser du dekselet fast.
5. Koble kablene til maskinen igjen.
6. Sett nettkablene i jordede stikkontakter.
7. Oppdater maskinen konfigurasjon. Les "Oppdatere maskinens konfigurasjon" på side 99.

Merk: Hvis du får en feilmelding i forbindelse med dekselsikringsfunksjonen når du starter maskinen på nytt, må du oppgi passordet for systemansvarlig. Du finner flere opplysninger under "Bruke passord" på side 40.

Etter installeringen

Hvis du skal fullføre installeringen, går du til "Fullføre installeringen" på side 99.

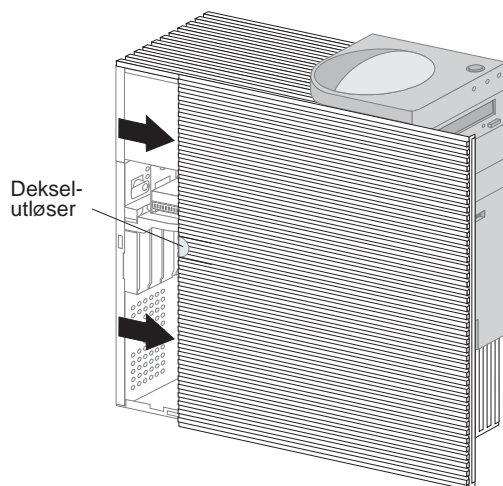
Installere tilleggsutstyr i gulvmodellen

Du kan bruke opplysningene her til å installere ting som stasjoner og kort i gulvmodellen.

Fjerne dekselet

Slik tar du av dekselet:

1. Avslutt operativsystemet, ta ut alle medier (disketter, CDer eller bånd) fra stasjonene og slå av alle tilkoblede enheter og maskinen.
2. Trekk ut alle nettkabler fra stikkontaktene.
3. Frakoble alle kabler som er koblet til maskinen. Dette gjelder nettkabler, signalkabler og alle andre typer kabler som måtte være tilkoblet.
4. Hvis det er en deksellås på maskinen, må du låse den opp først. (Deksellåsen befinner seg på baksiden av maskinen på enkelte modeller.)
5. Finn dekselutløseren på baksiden av sidedekselet og skyv dekselet mot forsiden av maskinen. Løft av dekselet.



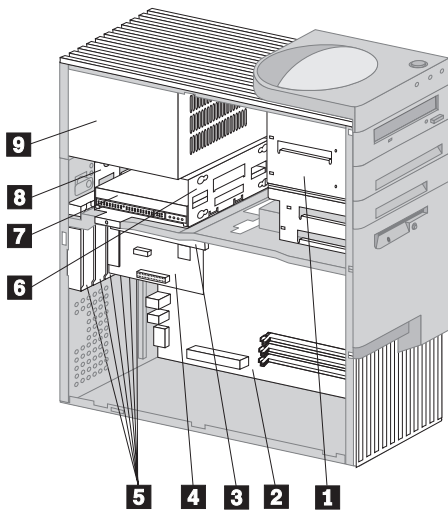
Merk: Det er mulig at det er lettere for deg å arbeide inne i maskinen hvis du snur den over på siden.

Merk

Det er nødvendig med effektiv avkjøling for at de interne komponentene skal fungere. Ikke bruk maskinen med dekselet av.

Finne komponenter

Når du har fjernet dekkelet (se "Fjerne dekkelet"), må du finne og gjenkjenne komponenter inne i maskinen. Illustrasjonen nedenfor hjelper deg å finne forskjellige deler i maskinen. Det er mulig at din maskin er litt forskjellig fra den som er vist.

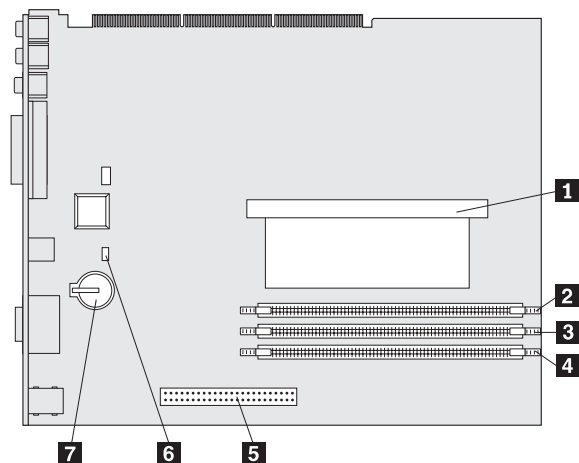


- 1** Stasjonskasse for brønn 1 til 4
- 2** Systembord
- 3** Tilkoblingskort
- 4** Kort
- 5** Utbyggingsspor
- 6** Stasjonskasse for brønn 5 og 6
- 7** Platelager i brønn 6
- 8** Brønn 5
- 9** Strømforsyningsenhet

Finne delene på systembordet

Systembordet, som også kalles *hovedkortet*, er det viktigste kortet i maskinen. Det sørger for grunnleggende funksjoner og støtter en rekke IBM-installerte enheter og enheter som du kan installere senere. På illustrasjonen nedenfor ser du hvor de forskjellige delene på systembordet befinner seg.

Merk: Du finner også en illustrasjon av systembordet og tilleggsopplysninger på en merkelapp på innsiden av maskinkabinettet.

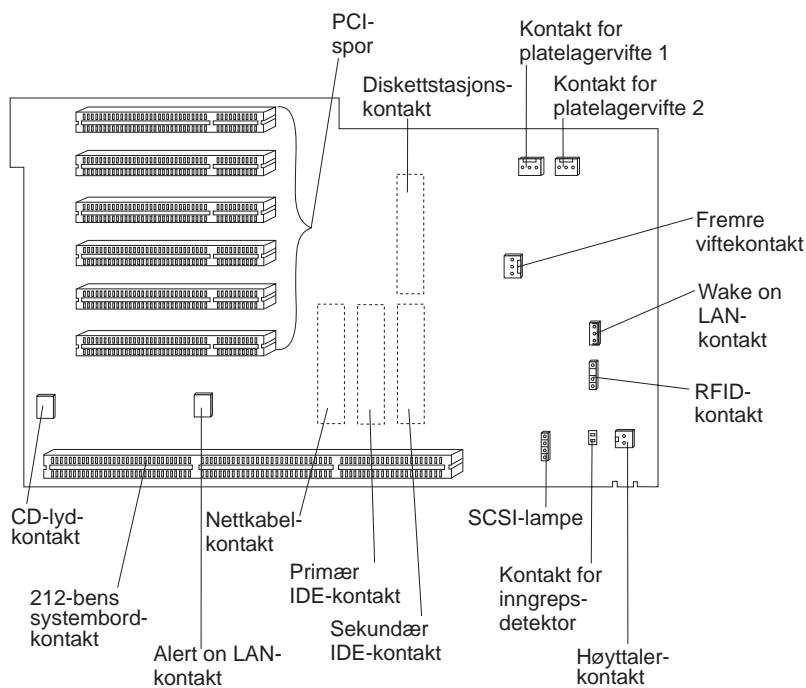


- 1** Mikroprosessor
- 2** RIMM 1
- 3** RIMM 2
- 4** AGP-port
- 5** "Fail safe"-krysskobling
- 6** Batteri

Finne komponenter på tilkoblingskortet

Maskinen har et tilkoblingskort som gir mange utvidelsesmuligheter. Tilkoblingskortet har utbyggingsspør som gjør at du kan koble kort til PCI- og ISA-busser, og porter for IDE- og diskettstasjoner.

Illustrasjonene nedenfor viser hvor utbyggingssporene og portene befinner seg på tilkoblingskortet. Diskett- og IDE-stasjonskontakter er på baksiden av tilkoblingskortet. Se på illustrasjonen nedenfor hvis du lurer på hvor de forskjellige kontaktene er.



Installere kort

Du kan installere en rekke korttyper i utbyggingssporene på tilkoblingskortet. Du får hjelp til å finne tilkoblingskortet under "Finne komponenter" på side 78.

Tilkoblingskortet i gulvmodellen har seks rene PCI-spor.

Merk: Hvis du installerer et nettverkskort som støtter Wake on LAN, kobler du Wake on LAN-kabelen som fulgte med kortet, til Wake on LAN-kontakten på systembordet. Hvis du også vil utnytte Alert on LAN-funksjonen til maskinen, må du installere nettverkskortet i PCI-spor nærmest systembordet.

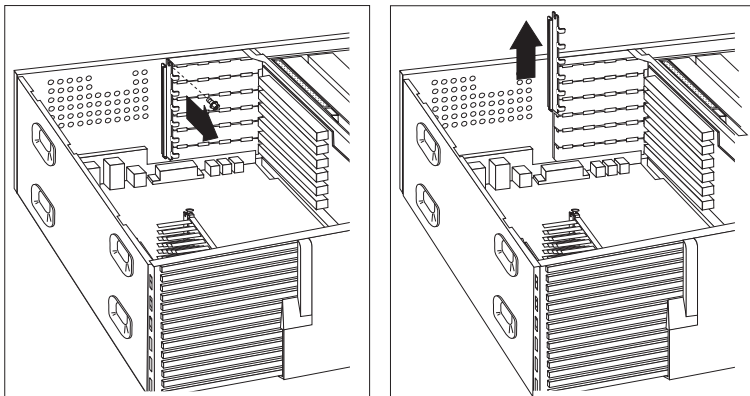
Før du begynner:

- Les instruksjonene som følger med det nye kortet.
- Slå av PCen og alle tilkoblede enheter.
- Frakoble alle kabler som er koblet til maskinen, og ta av dekkelet (se "Fjerne dekkelet" på side 77).

Slik installerer du et kort i maskinen:

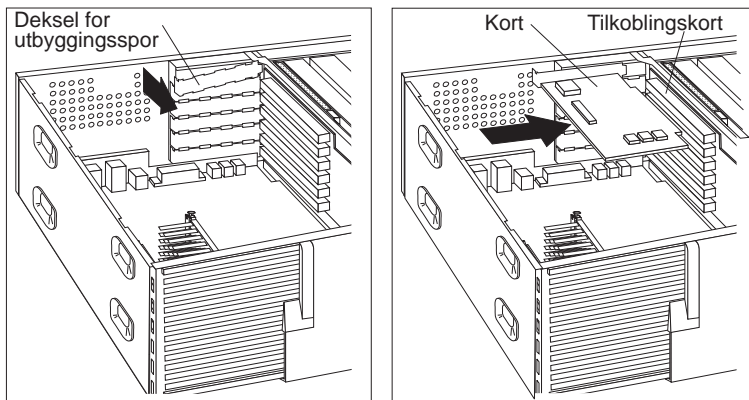
Illustrasjonen nedenfor viser maskinen på siden. Slik installerer du et kort på tilkoblingskortet:

1. Fjern skruen og festebraketten.

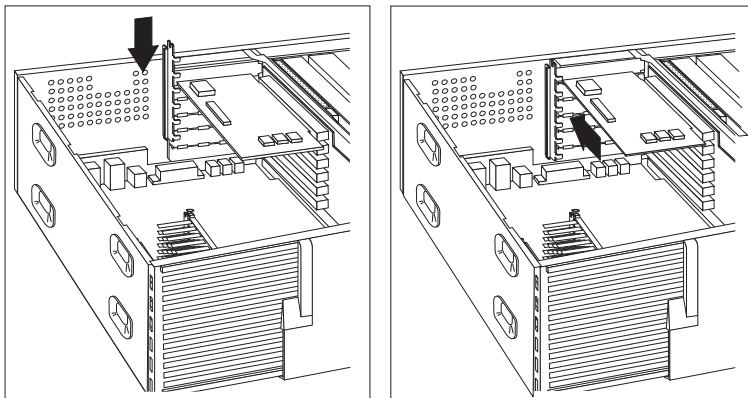


2. Fjern det aktuelle spordekslet.

La den antistatiske pakningen med kortet berøre en *umalt* metaloverflate i maskinen. Deretter tar du kortet ut av pakningen. Sett inn kortet.



3. Sett på plass festbraketten og skruen.



4. Hvis du har installert et nettverkskort som bruker Wake on LAN eller Alert on LAN, kobler du kabelen fra tilkoblingskortet til nettverkskortet. På side 80 får du hjelp til å finne Wake on LAN- eller Alert on LAN-kontakter.

Kort som maskinen støtter, bruker *Plug and Play*-teknologi, som gjør at maskinen konfigurerer kortene automatisk. Du finner flere opplysninger under "Oppdatere maskinens konfigurasjon" på side 99.

Etter installeringen

- Gå til utstyrslisten i Tillegg B, "Utstyrslister" på side 143 og skriv ned navnet på kortet og sporet du har installert det i.
- Hvis du skal installere annet tilleggsutstyr, fortsetter du med instruksjonene for det.
- Du finner opplysninger om hvordan du setter på plass dekselet, under "Sette på plass dekselet og tilkoble kablene" på side 92.

Arbeide med interne stasjoner

Her finner du opplysninger om hvordan du installerer og fjerner interne stasjoner.

Interne stasjoner

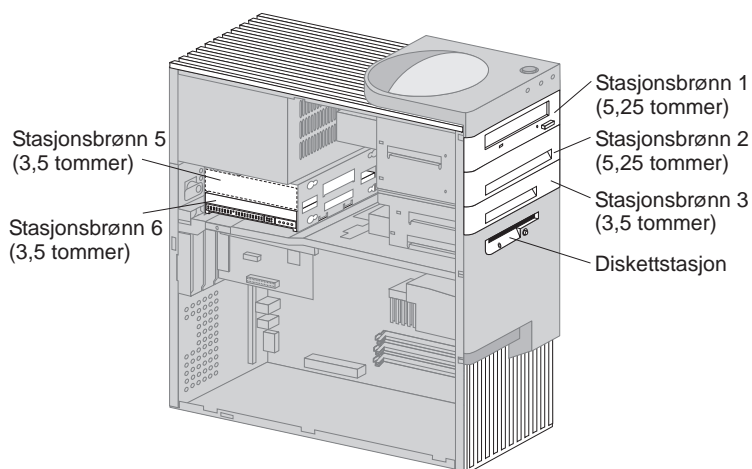
Interne stasjoner er enheter som maskinen bruker for å lese og lagre data. Du kan tilføye stasjoner i maskinen for å øke lagringskapasiteten og for å kunne lese andre typer medier. Her er noen typer stasjoner du kan bruke for maskinen:

- Platelagre
- Magnetbåndstasjoner
- CD-ROM-stasjoner
- Stasjoner med utskiftbare medier

Interne stasjoner installeres i *brønner*. Brønnene kalles brønn 1, brønn 2 og så videre. Når du installerer en intern stasjon, er det viktig at du legger merke til hvilken type stasjon og hvilken størrelse du kan installere i hver enkelt brønn.

Gulvmodellen leveres med disse IBM-installerte stasjonene:

- En CD-ROM-stasjon i brønn 1 (noen modeller)
- En 3,5-tommers diskettstasjon i brønn 4
- Et 3,5-tommers platelager i brønn 6



Stasjonsspesifikasjoner

I tabellen nedenfor beskrives stasjoner du kan installere i hver brønn, og deres høydekrav.

Brønn 1 - Maksimal høyde: 41,3 mm	CD-ROM-stasjon (standard i noen modeller) 5,25-tommers platelager
Brønn 2 - Maksimal høyde: 41,3 mm	5,25-tommers platelager 3,5-tommers platelager (krever festebrakett)
Brønn 3 - Maksimal høyde: 25,4 mm	3,5-tommers platelager
Brønn 4 - Maksimal høyde: 25,4 mm	3,5-tommers diskettstasjon (forhåndsinstallert)
Brønn 5 - Maksimal høyde: 25,4 mm	Platelager
Brønn 6 - Maksimal høyde: 25,4 mm	Platelager

Merk:

Merknader:

1. Du kan ikke installere stasjoner som er høyere enn 41,3 mm.
2. Du må installere stasjoner som krever utskiftbare medier (disketter, magnetbånd eller CDer), i de tilgjengelige brønnene: Brønn 1, 2, 3 eller 4.
3. Du kan bare installere en diskettstasjon.

4. Hvis du skal installere en 3,5-tommers stasjon i brønn 1 eller 2, må du bruke et mellomledd for 3,5-tommers stasjon i 5,25-tommers brønn (IBM-delenummer 70G8165).

Nettkabler og signalkabler for interne stasjoner

Maskinen bruker kabler for å koble IDE-stasjoner til strømforsyningen og tilkoblingskortet. Disse kablene følger med:

- *Nettkabler* med fire ledninger brukes til å koble de fleste stasjoner til strømforsyningen. I enden av disse kablene er det plastkontakter som kobles til forskjellige stasjoner. Disse kontaktene varierer i størrelse. Enkelte nettkabler kobles til systembordet.
- Flate *signalkabler*, også kalt *flatkabler*, for tilkobling av IDE- og diskettstasjoner til tilkoblingskortet. Det følger to typer flatkabler (signalkabler) med maskinen:
 - De brede signalkablene har to eller tre kontakter.
 - Hvis kableen har tre kontakter, kobles en av disse til stasjonen, en er til overs og den tredje kobles til den sekundære IDE-kontakten på tilkoblingskortet.
 - Hvis kableen har to kontakter, kobles en av disse til stasjonen og en til den sekundære IDE-kontakten på tilkoblingskortet.

Viktig

Hvis du vil tilføye en enhet til og det ikke er forhåndsinstallert CD-ROM-stasjon i maskinen, må du få tak i en kabel med tre kontakter. Du trenger en ATA 66-signalkabel med 80 kontaktpunkter hvis du skal bytte ut den eksisterende signalkabelen eller tilføye et nytt platelager. ATA 66-signalkabler er fargekodet. Det blå pluggen kobler du til tilkoblingskortet, den svarte til primærenheten (også kalt masterenheten eller hovedenheten) og den grå til sekundærenheten (også kalt slaveenheten).

Hvis maskinen leveres med CD-ROM-stasjon, har den en ATA 33. Hvis du installerer et ATA 66-platelager og vil ha glede av den høyere hastigheten, må du imidlertid få tak i et ATA 66-signalkabel, endre bryterinnstilling på CD-ROM-stasjonen til sekundær og endre pluggen som brukes til CD-ROM-stasjonen, til den grå i midten. Platelageret vil da bruke den høyere hastigheten (66 MHz), mens CD-ROM-stasjon vil kjøre på ATA 33-hastigheten.

- Den smale signalkabelen har to kontakter for tilkobling av diskettstasjonen til diskettstasjonskontakten på tilkoblingskortet.

Merk: Hvis du lurer på hvordan du finner kontaktene på tilkoblingskortet, slår du opp på “Finne komponenter på tilkoblingskortet” på side 79.

Her er noen viktige poenger du bør huske når du kobler nettkabler og signalkabler til interne stasjoner:

- Stasjonene som er forhåndsinstallert i maskinen, kommer med nett- og signalkabler ferdig tilkoblet. Hvis du bytter ut noen stasjoner, er det viktig å huske hvilken kabel som skal kobles til hvilken stasjon.
- Når du installerer en stasjon, må du passe på at stasjonskontakten i *enden* av signalkabelen alltid er koblet til en stasjon. Du må også passe på at stasjonskontakten i den andre enden er koblet til tilkoblingskortet. Dette reduserer elektronisk støy fra maskinen.
- Hvis to IDE-enheter brukes på samme kabel, må en av dem defineres som hovedenhet eller masterenhet og den andre som sekundærenhet (eller underordnet enhet eller slaveenhet). Ellers er det mulig at enkelte IDE-enheter ikke gjenkjennes av systemet. Hoved- eller sekundærbetegnelsen avgjøres av bryter- eller krysskoblingsinnstillingene på hver IDE-enhet.
- Hvis to IDE-enheter bruker samme kabel og bare en av dem er et plattelager, må plattelageret defineres som masterenhet.
- Hvis du bare har en enhet på en kabel, defineres den som master.

Slik kan du få hjelp til valg av stasjoner, kabler og annet utstyr til maskinen:

- I USA kan du ringe 1-800-IBM-2YOU (1-800-426-2968) eller til din IBM-forhandler eller IBM-representant.
- I Canada kan du ringe 1-800-565-3344 eller 1-800-465-7999.
- Hvis du befinner deg utenfor USA og Canada, tar du kontakt med din IBM-forhandler eller IBM-representant.

Installere stasjoner i brønn 1, 2 eller 3

Instruksjonene her hjelper deg å installere stasjoner i brønn 1 til 3.

Før du begynner

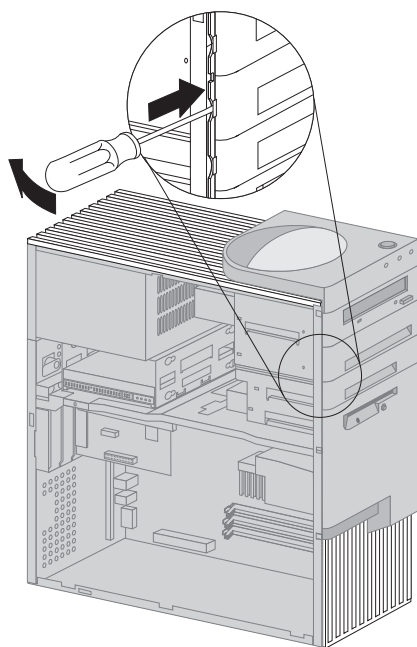
- Slå av maskinen og alle tilkoblede enheter.
- Frakoble alle kabler som er koblet til maskinen.

Advarsel: 5 V ventestrøm kan skade maskinvaren hvis du ikke kobler nettkabelen fra veggen før du åpner dekkelet.

- Ta av maskindekselet (se “Fjerne dekkelet” på side 77).

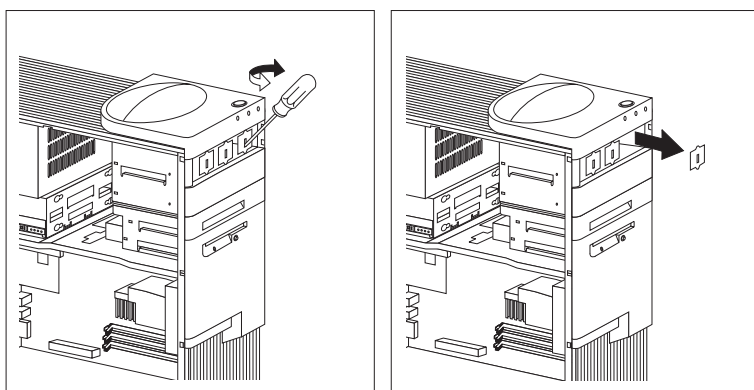
Slik installerer du en stasjon i brønn 1, 2 eller 3:

1. Bruk spissen av en skrutrekker til å ta av brønndekselet for den aktuelle brønnen.

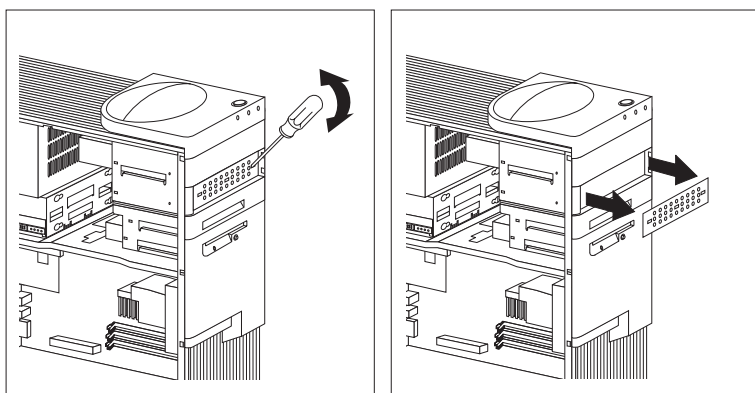


2. Hvis det er knotter i brønndekselåpninger, bruker du en skrutrekker eller tang til å fjerne dem.

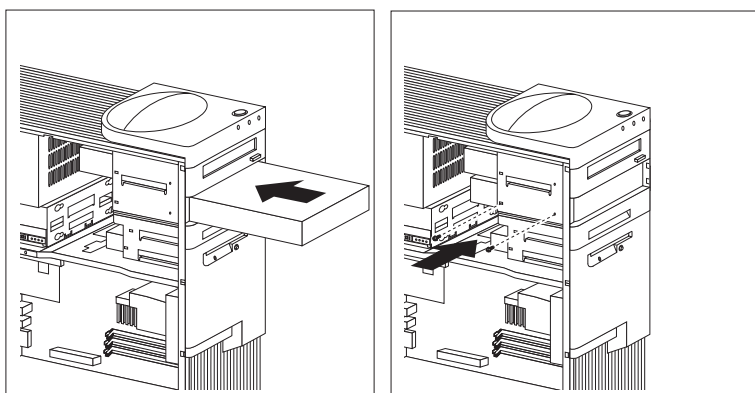
Illustrasjonen nedenfor viser hva slags knotter du kan finne i brønn 1.



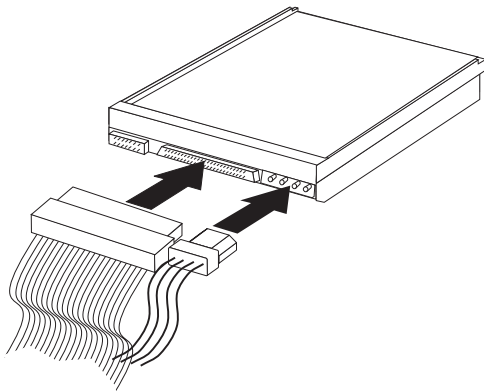
Illustrasjonen nedenfor viser hva slags knotter du kan finne i brønn 2 og 3.



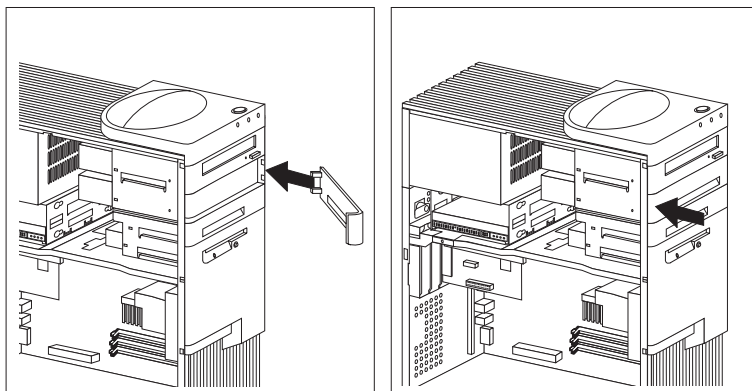
3. Sett inn stasjonen i brønnåpningen og fest stasjonen ved hjelp av skruene.



4. Koble kablene til stasjonen. Les om nødvendig side 80, der du finner en illustrasjon som viser plasseringen til stasjonskontaktene på tilkoblingskortet.



5. Hvis den installerte stasjonen har ikke-utsiftbare medier, setter du brønndekelet på plass igjen.



6. Hvis du har installert en CD-ROM-stasjon og vil koble den til CD-ROM-lydkontakten, slå du opp på side 80 for å finne denne kontakten på tilkoblingskortet.

Etter installeringen

- Gå til utstyrslisten i Tillegg B, "Utstyrslister" på side 143 og skriv ned hva du har installert.
- Hvis du skal installere annet tilleggsutstyr, fortsetter du med instruksjonene for det.
- Du finner opplysninger om hvordan du setter på plass dekselet, under "Sette på plass dekselet og tilkoble kablene" på side 92.

Installere en stasjon i brønn 5

I brønn 5 kan du bare installere en brønn med ikke-utskiftbart medium, for eksempel et platelager. (Maskinen leveres med et platelager i brønn 6.) For å installere en stasjon i denne brønnen må du fjerne stasjonskassen.

Før du begynner

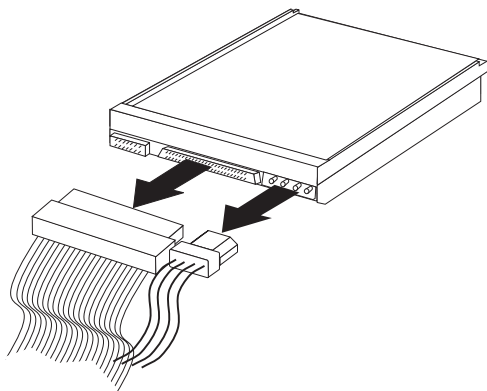
- Les instruksjonene som fulgte med enheten.
- Slå av maskinen og alle tilkoblede enheter.
- Frakoble alle kabler som er koblet til maskinen.

Advarsel: 5 V ventestrøm kan skade maskinvaren hvis du ikke kobler nettkabelen fra veggen før du åpner dekselet.

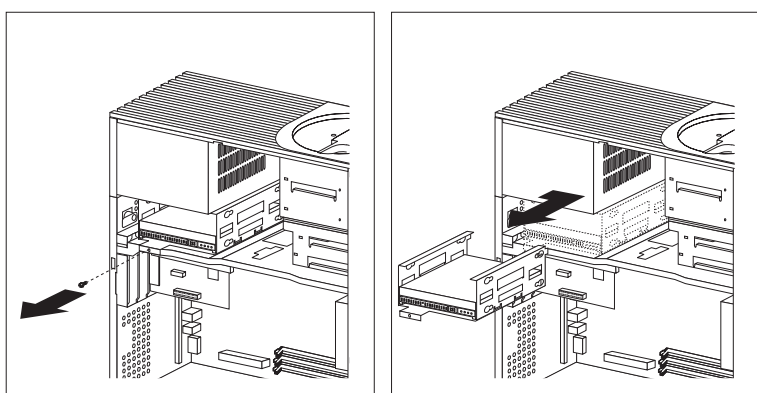
- Ta av maskindekselet (se "Fjerne dekselet" på side 77).

Slik installerer du en stasjon i brønn 5:

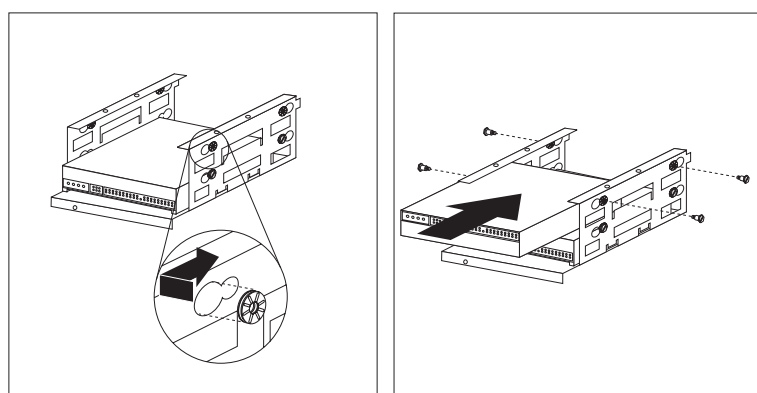
1. Frakoble alle kabler som er koblet til platelageret i brønn 6.



2. Fjern eventuelle skruer som holder fast stasjonskassen, og skyv kassen forsiktig bort fra maskinen.

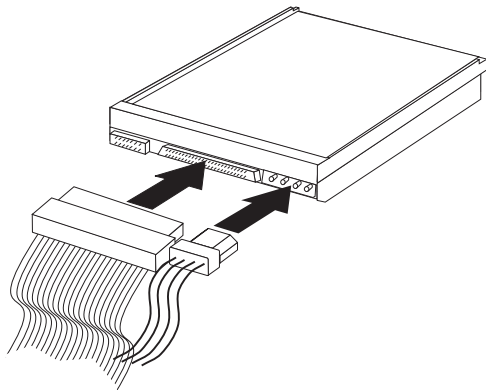


3. Skyv stasjonen inn i brønnen og fest den med gummipakninger og skruer.



4. Sett stasjonskassen på plass igjen og fest den med skruen du fjernet i trinn 2.

5. Koble kablene til stasjonen.



Etter installeringen

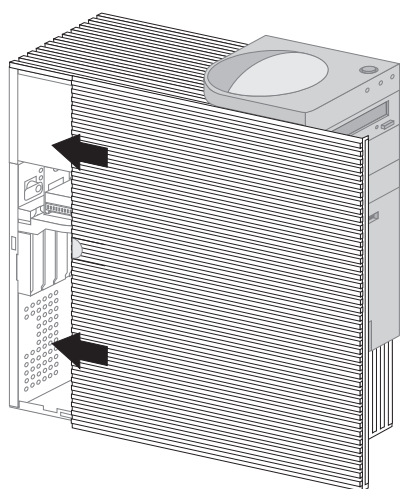
- Gå til utstyrslisten i Tillegg B, "Utstyrslister" på side 143 og skriv ned hva du har installert.
- Hvis du skal installere annet tilleggsutstyr, fortsetter du med instruksjonene for det.
- Du finner opplysninger om hvordan du setter på plass dekselet, under "Sette på plass dekselet og tilkoble kablene".

Sette på plass dekselet og tilkoble kablene

Slik setter du på plass dekselet og tilkobler kablene:

1. Pass på at alle komponenter er satt sammen riktig, og at ingen verktøy eller løse skruer er gjenglemt inne i maskinen.
2. Fjern alle kabler som kan hindre deg i å sette på plass dekselet.
3. Pass på at en eventuell deksellås er låst opp.

4. Sett dekselet på maskinrammen. Fest dekselet ved å skyve det til det passer med den bakre delen av maskinen.



5. Hvis det er en lås på baksiden av maskinen, låser du dekselet fast.
6. Koble eksterne kabler og ledninger til maskinen.
7. Sett nettkablene i jordede stikkontakter.
8. Oppdater maskinen konfigurasjon. Les “Oppdatere maskinens konfigurasjon” på side 99.

Merk: Hvis du får en feilmelding i forbindelse med dekselsikringsfunksjonen når du starter maskinen på nytt, må du oppgi passordet for systemansvarlig. Du finner flere opplysninger under “Bruke passord” på side 40.

Etter installeringen

Hvis du skal fullføre installeringen, går du til “Fullføre installeringen” på side 99.

Arbeide med minne

Du kan tilføye minne i maskinen for å øke systemytelsen.

Maskinen har to kontakter (RIMM 1 og RIMM 2) for installering av systemminne. Du kan installere inntil 1 GB minne i maskinen.

Merk: Hvis du lurer på hvor minnekontaktene befinner seg i maskinen, kan du lese “Finne delene på systembordet” på side 64

(bordmodell) eller “Finne delene på systembordet” på side 79 (gulvmodell).

Maskinen bruker *RIMM-moduler (Rambus Inline Memory Modules)*.

RIMM-modulene som er installert av IBM, er ikke-ECC eller ECC (Error Checking and Correction, også kalt feilretting) RDRAM-moduler (Rambus Dynamic Random Access Memory).

Når du installerer eller bytter ut RIMM-moduler, må du ta hensyn til følgende:

- Hver minnekontakt støtter maksimalt 512 MB minne.
- Installer bare ECC-RIMM-moduler hvis du vil ha ECC. Hvis du bruker en blanding av ECC- og ikke-ECC-minne, vil alt minnet fungere som ikke-ECC.
- RIMM-kontakter støtter ikke DIMM-moduler.
- En kontakt der det ikke er installert en RIMM-modul, må ha en *kontinuitets-RIMM*, en modul som ser ut som en RIMM-modul, men ikke har noe minne. En kontinuitets-RIMM brukes til å fortsette forbindelsen til en RIMM-kontakt der det ikke er installert minne.
- Bruk PC700 eller PC800 RIMM.

Tabellen nedenfor viser konfigurasjonen av RIMM-moduler og kontinuitets-RIMM-moduler (C-RIMM).

RIMM 1	RIMM 2	Fungerer som
PC700	PC700	PC700
PC700	PC800	PC700
PC700	C-RIMM	PC700
PC800	PC800	PC800
PC800	C-RIMM	PC800
C-RIMM	C-RIMM	Ugyldig
Alle RIMM	Ingen RIMM	Ugyldig
Ingen RIMM	Ingen RIMM	Ugyldig
Ingen RIMM	C-RIMM	Ugyldig

Fjerne en minnemodul eller kontinuitets-RIMM

For å installere en RIMM må du først fjerne kontinuitets-RIMMen eller RIMMen i kontakten der du skal installere minne. Bruk instruksjonene nedenfor som hjelp når du skal ta ut en kontinuitets-RIMM eller RIMM.

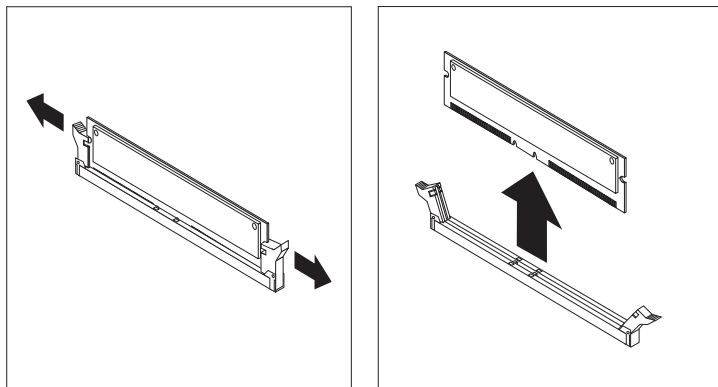
Før du begynner

- Slå av PCen og alle tilkoblede enheter.
- Frakoble alle kabler som er koblet til maskinen og ta av dekselet (se "Fjerne dekselet" på side 61 eller "Fjerne dekselet" på side 77).

Advarsel: 5 V ventestrøm kan skade maskinvaren hvis du ikke kobler nettkabelen fra veggen før du åpner dekselet.

1. Hvis du lurer på hvor minnekontaktene befinner seg i maskinen, kan du lese "Finne delene på systembordet" på side 64 (bordmodell) eller "Finne delene på systembordet" på side 79 (gulvmodell).
2. I begge ender av minnemodulkontakten skyver du festeklemmene utover til modulen løsner. Løft minnemodulen eller kontinuitets-RIMMen ut av kontakten.

Merk: Vær forsiktig så du ikke skyver for hardt på festeklemmene, for minnet eller kontinuitets-RIMMen kan plutselig bli skjøvet ut av kontakten.



3. Oppbevar minnet eller kontinuitets-RIMMen i en antistatisk pakning.

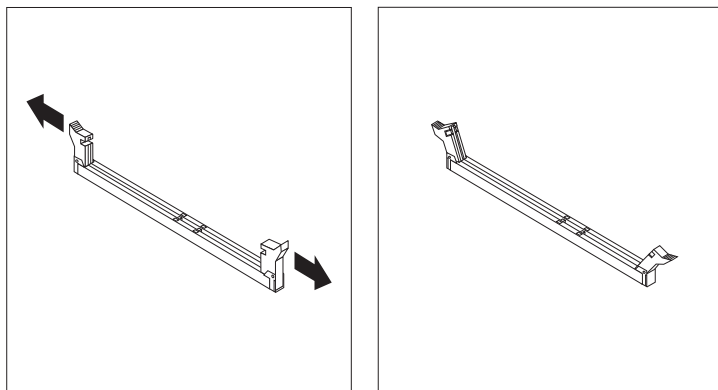
Installere en minnemodul eller kontinuitets-RIMM

Før du begynner

- Les instruksjonene som følger med det nye systemminnet.
- Slå av PCen og alle tilkoblede enheter.
- Frakoble alle kabler som er koblet til maskinen og ta av dekselet på maskinen (se "Fjerne dekselet" på side 61 eller "Fjerne dekselet" på side 77).

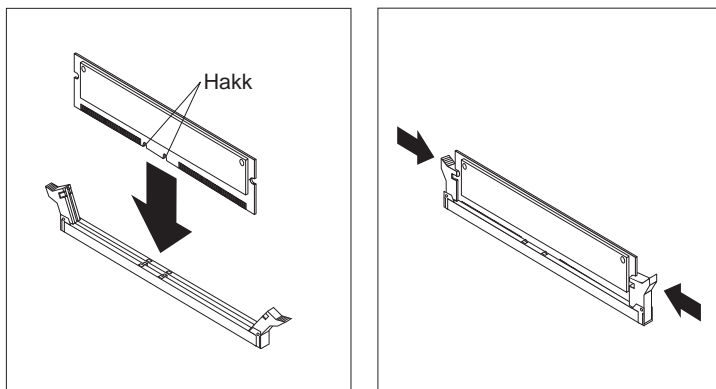
Slik installerer du en RIMM eller kontinuitets-RIMM:

1. Hvis du lurer på hvor minnekontaktene befinner seg i maskinen, kan du lese "Finne delene på systembordet" på side 64 (bordmodell) eller "Finne delene på systembordet" på side 79 (gulvmodell).
2. Ta ut kontinuitets-RIMMen i RIMM-kontakten. Du finner opplysninger om hvordan du fjerner en kontinuitets-RIMM, under "Fjerne en minnemodul eller kontinuitets-RIMM" på side 94. Ikke kast eller mist kontinuitets-RIMMen. Du kan trenge den senere hvis du skal endre minnekonfigurasjonen.



3. La den antistatiske pakningen med minnemodulen berøre en *umalt* metallflate og ta ut modulen.
4. Hold modulen over kontakten slik at de to hakkene på undersiden av modulen passer med kontakten.

5. Skyv modulen rett inn i kontakten til festeklemmene spretter opp og griper tak i endene på modulen.



6. Hvis du skal sette inn en minnemodul til, gjentar du trinn 1-4.
7. Gå til utstyrslisten i Tillegg B, "Utstyrslistene" på side 143 og skriv ned hva du har installert.

Etter installeringen

- Hvis du skal installere annet tilleggsutstyr, fortsetter du med instruksjonene for det.
- Du finner opplysninger om hvordan du setter på plass dekslet, under "Sette på plass dekslet og tilkoble kablene" på side 76 eller "Sette på plass dekslet og tilkoble kablene" på side 92, avhengig av hvilken modell du har.

Installere en U-bolt for sikkerhet

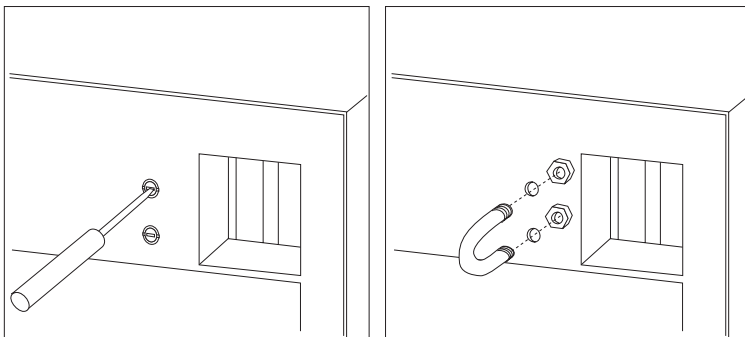
For å beskytte mot tyveri av maskinvare kan du bruke deksellåsen med en hengelås og montere en U-bolt og kabelen på maskinen. Når du har montert en sikkerhetskabel, må du kontrollere at det ikke er interferens mellom den og andre kabler som er koblet til PCen.

Før du begynner:

- Få tak i følgende:
 - En 19 mm U-bolt og gjengede muttere som passer til U-bolten
 - En sikkerhetskabel
 - En lås, for eksempel en kombinasjonslås eller hengelås
 - En skiftnøkkel i passende størrelse
 - En liten skrutrekker
- Slå av PCen og alle tilkoblede enheter.
- Frakoble alle eksterne kabler og nettkabler. Ta av dekselet på maskinen (les “Fjerne dekselet” på side 61 eller “Fjerne dekselet” på side 77).

Slik installerer du en U-bolt:

1. Bruk et verktøy, for eksempel en skrutrekker, til å fjerne de to metalldekslene.



2. Fest U-bolten gjennom bakpanelet. Deretter setter du inn mutterne og strammer dem med en skiftnøkkel.
3. Sett dekselet på plass igjen. Du finner flere opplysninger under “Sette på plass dekselet og tilkoble kablene” på side 76 (bordmodell) eller “Sette på plass dekselet og tilkoble kablene” på side 92 (gulvmodell).
4. Tre kablen gjennom U-bolten og rundt en gjenstand som er en del av eller permanent festet til bygningsstrukturen eller underlaget, og som den ikke kan fjernes fra. Deretter fester du kablen med en lås.

Fullføre installeringen

Når du er ferdig med å installere tilleggsutstyr, må du sette på plass eventuelle deler som du har fjernet, sette på plass dekselet og tilkoble kablene igjen, inkludert nettkabler og telefonledninger. Avhengig av hva slags utstyr du har installert, er det mulig at du også må oppdatere opplysningene i konfigureringsprogram.

Oppdatere maskinens konfigurasjon

Viktig:

Konfigurasjonsopplysningene her gjelder ved installering av tilleggsutstyr. Du finner flere opplysninger om konfigureringsprogrammet i Kapittel 4, "Bruke konfigureringsprogrammet" på side 37.

Det er mulig at du må installere styreprogrammer når du har oppdatert konfigurasjonsinnstillinger. Hvis du trenger flere opplysninger, kan du lese i dokumentasjonen som følger med utstyret, for å finne ut om du trenger styreprogrammer, og hvordan du installerer dem. Du finner noen styreprogrammer på CDen IBM *Produktgjenoppretting*, som følger med maskinen.

Når du har tilføyd tilleggsutstyr, må du oppdatere konfigurasjonsinnstillingene. I de fleste tilfeller gjør systemprogrammene dette automatisk. Hvis innstillingene ikke blir oppdatert automatisk, kan du bruke konfigureringsprogrammet til å konfigurere riktige innstillinger. Uansett må du lagre innstillingene før du avslutter konfigureringsprogrammet.

I de fleste tilfeller der du starter maskinen etter å ha tilføyd et nytt internt platelager, er innstillingene oppdatert. Hvis innstillingene ikke er oppdatert, bruker du konfigureringsprogrammet til å gjøre endringene og lagre dem. Les Kapittel 4, "Bruke konfigureringsprogrammet" på side 37.

Merk: Du finner flere opplysninger om feilmeldinger som følge av ressurskonflikter i Kapittel 6, "Problemløsning" på side 103.

Konfigurere Plug and Play-kort

Kort for PCI-spor er Plug and Play-enheter. *Plug and Play* (automatisk konfigurering) er en konfigureringsmetode som gjør det mye enklere å bygge ut maskinen. Maskinens systembord støtter operativsystemer som bruker Plug and Play-teknologi.

Et Plug and Play-kort har ingen brytere eller krysskoblinger som må stilles inn. Et Plug and Play-kort leveres med konfigurasjonsspesifikasjoner definert i operativsystemet. Disse spesifikasjonene gir maskinen installeringsopplysninger under oppstartingen. Når du installerer eller fjerner Plug and Play-kort, blir disse opplysningene tolket av *BIOSen*, som støtter Plug and Play-teknologi. Hvis de nødvendige ressursene er tilgjengelige, konfigurerer BIOS kortet automatisk og tildeler ressurser som *ikke* allerede brukes av andre enheter.

Merk: Du finner opplysninger om feilmeldinger som skyldes ressurskonflikter, i Kapittel 6, "Problemløsning" på side 103.

Konfigurere ISA-kompatibelt kort

Hvis du skal konfigurere et installert ISA-kompatibelt kort, er det mulig at du må endre bryter- eller krysskoblingsinnstillinger på kortet. Hvis det oppstår en konflikt, må du bruke konfigureringsprogrammet til å definere ressursinnstillinger for ISA-kortet, for eksempel minneplassering, I/U-tildelinger og DMA- og avbruddstildelinger.

Merk: Du finner flere opplysninger om ressurs- og bryterinnstillinger i dokumentasjonen som følger med kortet.

Slik definerer du ressursinnstillinger for et installert kort:

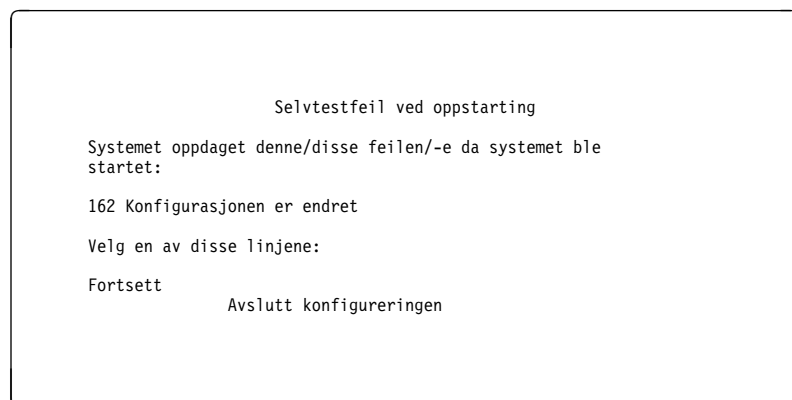
1. Start konfigureringsprogrammet (se Kapittel 4, "Bruke konfigureringsprogrammet" på side 37).
2. Velg **ISA-kompatible ressurser** fra menyen til konfigureringsprogrammet.
3. Velg **Minneressurser, I/U-portressurser, DMA-ressurser** eller **Avbruddsressurser** etter behov.
4. Definer den aktuelle ressursen som **ISA-ressurs**.
5. Trykk på Esc til du er tilbake i hovedmenyen.
6. Velg **Lagre innstillingene** og trykk på Enter.

Hvis du skal fjerne et ISA-kompatibelt kort, må du tilbake stille de systemressursene du ikke lenger trenger, til **Tilgjengelig**. Det gjør du ved å følge fremgangsmåten og velge **Tilgjengelig** i trinn 4.

Merk: Du finner flere opplysninger om kort o løsning av ressurskonflikter under Kapittel 6, "Problemløsning" på side 103 og "Avbruddsressurser og DMA-ressurser" på side 50.

Starte konfigureringsprogrammet

Når du starter maskinen for første gang etter at du har installert tilleggsutstyr, kan du få frem en melding om at det har forekommet en konfigurasjonsendring.



Hvis du får frem en slik melding, blir du bedt om å starte

konfigureringsprogram for å oppdatere konfigurasjonsinnstillingene manuelt eller lagre innstillingene som systemprogrammene har oppdatert manuelt.

Merk: Avhengig av hva konfigurasjonsendring som har forekommet, er det mulig at feilmeldingen ser litt annerledes ut enn den som er vist her. Hvis skjermbildet ovenfor blir vist, velger du **Fortsett** til du kommer til hovedmenyen til konfigureringsprogrammet (se Kapittel 4, "Bruke konfigureringsprogrammet" på side 37).

Hvis skjermbildet ovenfor ikke blir vist, bruker du konfigureringsprogrammet til å konfigurere maskinen. Du finner flere opplysninger i Kapittel 4, "Bruke konfigureringsprogrammet" på side 37.

Konfigurere oppstartingsenheter

Når du slår på maskinen, leter maskinen etter et operativsystem. Rekkefølgen av enheter der maskinen leter etter operativsystemet, kalles oppstartingssekvensen. Når du har tilføyd en ny enhet til systemet, er det mulig at du bør endre oppstartingssekvensen ved hjelp av konfigureringsprogrammet. Les “Definere oppstartingssekvens” på side 47.

Kapittel 6. Problemløsning

Dette kapitlet beskriver feilsøkningsverktøy som du kan bruke til å identifisere og rette feil som måtte oppstå under bruk av maskinen. Dette kapitlet inneholder også opplysninger om utstyrsdisketter og hvordan du forholder deg til en BIOS-oppdateringsfeil.

Merk

Hvis maskinen ikke starter når du trykker på nettbryteren, gjør du slik:

- Kontroller at maskinen og skjermen er slått på.
- Pass på at alle kabler sitter godt festet og i riktig kontakt. Hvis dette ikke løser problemet, trenger maskinen service.

Feil og problemer som måtte oppstå på maskinen, kan skyldes maskinvare, programvare eller brukerfeil (for eksempel at du trykker på feil tast). Med feilsøkningsverktøyene som er beskrevet i dette kapitlet, kan du løse problemene selv eller få informasjon som du kan gi videre til en servicetekniker.

Du kan utføre tester av maskinvaren ved å følge prosedyrene som er beskrevet i dette kapitlet. Du kan også bruke feilsøkningsprogrammene som følger med maskinen. (Du finner nærmere beskrivelser av dem under "IBM Enhanced Diagnostics" på side 124.)

Hvis maskinvaretestene ikke oppdager noen feil, og problemet ikke skyldes en brukerfeil, er det kanskje programvaren som forårsaker problemet. Hvis du tror du har et programvareproblem og maskinen ble levert med forhåndsinstallert programvare fra IBM, kan du lese "IBM Enhanced Diagnostics" på side 124 for å få opplysninger om hvordan du kjører programmet IBM Enhanced Diagnostics, som følger med maskinen. Les også dokumentasjonen til operativsystemet som følger med maskinen. Hvis du har installert applikasjoner selv, slår du opp i dokumentasjonen til programvaren.

Disse verktøyene kan hjelpe deg til å avdekke problemer som skyldes maskinvaren:

- Selvttest (POST)
- Feilsøknings skjema
- Feilkoder og meldinger
- Feilsøkningsoversikter
- IBM Enhanced Diagnostics

Selvtest (POST)

Hver gang du slår på maskinen, utfører den en rekke tester som kontrollerer om maskinvaren fungerer som den skal. Disse testene kalles *selvtest* eller *POST (Power-On Self-Test)*.

Selvtestene utfører disse handlingene:

- Tester funksjonene på systembordet
- Tester minnet
- Sammenlikner den faktiske systemkonfigurasjonen med det som er oppgitt i konfigureringsprogrammet
- Starter skjermssystemet
- Kontrollerer at diskettstasjonene fungerer
- Kontrollerer at platelageret og CD-ROM-stasjonen fungerer

Hvis innstillingen for **Selvtest** er *Utvidet*, vil du i øverste venstre hjørne av skjermen se hvor mye minne som er testet, til hele minnet er gjennomført. I nederste venstre hjørne får du spørsmål om du vil kjøre kort selvtest eller starte konfigureringsprogrammet. Hurtigmodus (kort selvtest) er standardverdien.

Merk: Det kan hende at skjermen viser mindre tilgjengelig minne enn ventet. Det skyldes i så fall at BIOS-rutinene er skyggekopiert fra lesemminnet (ROM) til direkteminnet (RAM).

Hvis selvtesten fullføres uten at det oppdages feil, blir det første skjermbildet til operativsystemet eller programmet vist, med mindre du har lagt inn oppstartingspassord. Hvis du har lagt inn oppstartingspassord, kommer det frem en forespørsel om passord. Du må oppgi passordet før det første skjermbildet til operativsystemet eller applikasjonen vises. (Du finner flere opplysninger om bruk av passord under "Bruke oppstartingspassord" på side 40.)

Hvis **Status for oppstart** er *I funksjon* og selvtesten ikke finner feil, hører du ett enkelt lydsignal. Hvis selvtesten finner en feil, hører du flere eller ingen lydsignaler. I de fleste tilfeller blir det vist en feilkode i øverste venstre hjørne av skjermen, og i noen tilfeller er det en beskrivelse av feilen ved siden av koden. (Merk at det noen ganger blir vist flere feilkoder og beskrivelser på skjermen.) Skriv ned alle feilkodene og beskrivelsene. Under "Selvtestfeilmeldinger" på side 108 og "Feilsøkingsoversikt" på side 105 finner du flere opplysninger om hva som forårsaker de forskjellige meldingene, og hva du kan gjøre for å løse problemene.

Hvis du ikke hører noe lydsignal under selvtesten, slår du opp på "Feilsøkingsoversikter for enheter" på side 113. Det kan hende at maskinen trenger service.

Selvtestfeilmeldingene blir vist når selvtesten oppdager en feil på maskinvaren under oppstartning av maskinen, eller finner ut at det er skjedd endringer i maskinvarekonfigurasjonen. Dette er alfanumeriske meldinger på 3, 4, 5, 8 eller 12 tegn, og de inneholder en kort beskrivelse av feilen (bortsett fra I999XXXX-feil).

Feilsøkingsoversikt

Bruk denne fremgangsmåten som utgangspunkt for isolering av problemer:

001

- Slå av maskinen og vent noen sekunder.
- Slå på maskinen, skjermen og eventuelle andre tilkoblede enheter.
- Vent som vanlig til det første skjermbildet til applikasjonen eller operativsystemet blir vist.

Blir først skjermbilde til operativsystemet eller applikasjonen vist?

Ja Nei

002

Forsett med Trinn 004.

003

Det er mulig at det er en feil ved en I/U-enhet, eller et tilbakevendende problem med maskinen.

Gå til "IBM Enhanced Diagnostics" på side 124 og kjør IBM Enhanced Diagnostics.

004

Skjermen er uleselig, en feilmelding blir vist eller maskinen avgir flere lydssignaler.

Blir det vist en feilmelding?

Ja Nei

005

Hører du flere lydssignaler?

Ja Nei

006

- Kontroller at skjermen er slått på, og at lysstyrke- og kontrast er justert riktig.
- (Trinn **006** fortsetter)

006 (fortsettelse)

- Kontroller at skjermkabelen er riktig koblet til skjermen og til skjermkontakten på grafikkortet. Hvis du lurer på hvor skjermkontakten på grafikkortet befinner seg, kan du slå opp på “Tilkoble kabler” på side 10.

Hvis du fremdeles får feil, trenger maskinen service.

007

Gå til “Lydsignaler for selvtesten” på side 112.

008

- Slå opp på “Selvtestfeilmeldinger” på side 108 og se etter feilmelding. Fortsett her.

Finner du feilmeldingen i tabellen?

Ja Nei

009

Det er mulig at en SCSI-feilmelding blir vist. Slå opp i SCSI-dokumentasjonen som fulgte med maskinen.

– eller –

Det er mulig at en applikasjonsmelding blir vist. Slå opp i dokumentasjonen til applikasjonen.

010

Startet konfigureringsprogrammet etter at feilmeldingen ble vist?

Ja Nei

011

- Følg fremgangsmåten for denne feilmeldingen under “Selvtestfeilmeldinger” på side 108.

012

Har du tilføyd, fjernet eller endret maskinvare i det siste?

Ja Nei

013

Lever maskinen til service.

014

- I feilmeldingsbildet til selvtestprogrammet velger du **Fortsett** hvis du vil ha tilgang til menyen til konfigureringsprogrammet. Velg **Avslutt konfigureringen** hvis du vil avslutte konfigureringsprogrammet.

Du velger et meny punkt ved å bruke oppilen (↑) eller nedpilen (↓) til å utheve punktet og deretter trykke på Enter. Hvis du velger **Fortsett**, får du frem menyen til konfigureringsprogrammet. Du vil se en peker ved siden av eventuelle meny punkter som det er feil ved, eller som er endret siden sist du slo på maskinen. Hvis du ikke har endret et merket meny punkt, har antageligvis posten en funksjonsfeil. Hvis du har endret meny punktet, fortsetter du her. Ellers leverer du maskinen til service.

Slik bruker du konfigureringsprogrammet:

1. Velg meny punktet som er avmerket (eller som du ønsker å se på), ved å bruke oppilen (↑) eller nedpilen (↓) og deretter trykke på Enter.
2. Du får frem en ny meny for det valgte meny punktet. Du kan veksle mellom valgene for et meny punkt ved å trykke på venstrepilen (←) eller høyrepilen (→). (Hvert meny punkt har eget hjelpebilde. Hvis du vil se på det, velger du meny punktet og trykker på F1.)
3. Når du er ferdig med å se på og endre innstillinger, trykker du på Esc for å gå tilbake til hovedmenyen.
4. Før du avslutter programmet, må du velge **Lagre innstillingene**. Når du går ut av menyen til konfigureringsprogrammet, startes operativsystemet automatisk (med mindre det er et uløst problem med en oppstartingsenhet).

Viktig

Hvis du *ikke* har endret innstillingene i konfigureringsprogrammet, bør du lese dette:

- Datamaskinen vil ikke virke på riktig måte hvis du avslutter konfigureringsprogrammet uten å velge **Lagre innstillingene**. Når maskinen starter på nytt, får du en selvtestfeilmelding og konfigureringsprogrammet starter automatisk på nytt.
- Du får *ikke* en feilmelding hvis du velger **Lagre innstillingene** og deretter avslutter konfigureringsprogrammet. Systemet lagrer alle innstillinger slik de blir vist i konfigureringsprogrammet, og operativsystemet starter (med mindre det er et uløst problem med en oppstartingsenhet).

Du avslutter konfigureringsprogrammet ved å trykke på **Esc** og følge instruksjonene på skjermen.

Under "Selvtestfeilmeldinger" på side 108 finner du flere opplysninger om hva som forårsaker de forskjellige meldingene, og hva du kan gjøre for å løse problemene.

Feilkoder og meldinger

Feilkodene og -meldingene blir vist hvis et av testprogrammene til IBM Enhanced Diagnostics eller selvtesten oppdager et maskinvareproblem. Sammen med feilkodene gir meldingene informasjon som kan hjelpe deg å finne ut hvilken del av maskinen som forårsaker en feil.

Selvtestfeilmeldinger

Det kan hende at maskinen viser mer enn en feilmelding. Ofte er det den første feilen som forårsaker de andre. Når du bruker oversiktene over selvtestmeldinger, bør du alltid begynne med å følge systemets forslag knyttet til den første feilmeldingen som blir vist. I oversiktene nedenfor står "X" for et hvilket som helst alfanumerisk tegn.

Kode	Beskrivelse	Gjør slik:
101	Avbruddsfeil	Lever maskinen til service.
102	Feil ved tidsbryter	Lever maskinen til service.
106	Systembordfeil	Lever maskinen til service.
110	Paritetsfeil	Lever maskinen til service.
111	I/U-paritetsfeil 2	Du finner instruksjoner for kjøring av feilsøkingsprogram under "IBM Enhanced Diagnostics" på side 124.
114	Kontrollsumfeil for ekstern ROM	<ol style="list-style-type: none">1. Hvis du har installert et kort, tar du ut det kortet og starter maskinen på nytt.2. Hvis du fremdeles får feil, trenger maskinen service. Hvis feilen blir borte, må du få tak i et annet kort.
121	Maskinvarefeil	Lever maskinen til service.
151	Feil ved sanntidsklokke	Lever maskinen til service.
161	Ødelagt CMOS-batteri	Bytt batteri. Les "Bytte batteri" på side 129.

Kode	Beskrivelse	Gjør slik:
162	Enhetskonfigurasjonen er blitt endret.	<ol style="list-style-type: none"> 1. Kontroller at alle frittstående enheter er slått på. 2. Kontroller at alle enheter er riktig installert og tilkoblet. 3. Hvis du har installert, tatt ut eller flyttet en enhet, må du lagre den nye konfigurasjonen i konfigureringsprogrammet. Du finner flere opplysninger om dette under "Starte konfigureringsprogrammet" på side 101 og Kapittel 4, "Bruke konfigureringsprogrammet" på side 37.
163	Feil dato og klokkeslett	<ol style="list-style-type: none"> 1. Tilbakestill dato og klokkeslett i konfigureringsprogrammet. 2. Hvis du fremdeles får feil, trenger maskinen service.
164	CMOS RAM-minnestørrelse er feil	Du finner instruksjoner for kjøring av feilsøkingssystem under "IBM Enhanced Diagnostics" på side 124.
167	Klokken blir ikke oppdatert	Oppdater BIOS. Se "Oppdatere systemprogrammer" på side 27.
168	Oppstartingen ved alarm fungerer ikke.	<ol style="list-style-type: none"> 1. Gå til Kapittel 4, "Bruke konfigureringsprogrammet" på side 37 og følg instruksjonene for å kontrollere at Alert on LAN er i funksjon. 2. Hvis Alert on LAN er aktivert og du fortsatt får denne feilmeldingen, leverer du maskinen til service.
175	Systembordfeil	Lever maskinen til service.
176	Systemdekslet har blitt fjernet.	Oppgi passordet for systemansvarlig. Hvis du fremdeles får feil, trenger maskinen service.

Kode	Beskrivelse	Gjør slik:
177	Det er begått sikkerhetsbrudd for en ressurs. For eksempel kan en maskinvarekomponent ha blitt fjernet. Denne feilmeldingen er en del av Asset ID-funksjonen.	Oppgi passordet for systemansvarlig. Hvis du fremdeles får feil, trenger maskinen service.
184	Antenne for ressurskontroll ble ikke funnet.	Lever maskinen til service.
186	Systembord- eller maskinvarefeil	Lever maskinen til service.
187	Passord for systemansvarlig og oppstartingssekvens er slettet.	Gå til Kapittel 4, "Bruke konfigureringsprogrammet" på side 37 og følg instruksjonene for å definere passord for systemansvarlig og oppstartingssekvens.
190	Dekselsikringsfunksjonen på maskinen ble nullstilt. Dette er en informasjonsmelding.	Ingen handling kreves.
20x	Minnefeil	<ol style="list-style-type: none"> 1. Les "Minneproblemer" på side 120. 2. Du finner instruksjoner for kjøring av feilsøkingprogram under "IBM Enhanced Diagnostics" på side 124.
301 eller 303	Tastbordfeil	<ol style="list-style-type: none"> 1. Kontroller at ingen taster har satt seg fast. 2. Kontroller at tastbordet er ordentlig tilkoblet. 3. Hvis tastbordet er ordentlig tilkoblet, leverer du maskinen til service.
601	Feil ved diskettstasjon eller styreenhet	<ol style="list-style-type: none"> 1. Gå til "IBM Enhanced Diagnostics" på side 124 og kjør om mulig IBM Enhanced Diagnostics. 2. Hvis du fremdeles får feil, trenger maskinen service.
602	Oppstartingspost for diskett-IPL er ugyldig.	<ol style="list-style-type: none"> 1. Disketten kan være ødelagt. Prøv en annen diskett. 2. Hvis du fremdeles får feil, trenger maskinen service.

Kode	Beskrivelse	Gjør slik:
604	Ikke-støttet diskettstasjon installert	<ol style="list-style-type: none"> 1. Gå til "IBM Enhanced Diagnostics" på side 124 og kjør om mulig IBM Enhanced Diagnostics. 2. Hvis du fremdeles får feil, trenger maskinen service.
662	Konfigurasjonsfeil for diskettstasjon	<ol style="list-style-type: none"> 1. Kjør konfigureringsprogrammet for å kontrollere at IDE-stasjonene er aktivert, og at konfigurasjonen er riktig. Hvis du har endret konfigurasjonen for diskettstasjonen, må du lagre endringene. 2. Kontroller at kablene til diskettstasjonen er riktig installert og tilkoblet. 3. Hvis du fremdeles får feil, trenger maskinen service.
762	Feil ved matematisk koprosessor	Lever maskinen til service.
11xx	Feil ved seriell port (xx = portnummer)	Les "Problemer med seriell port" på side 123.
17xx	Konfigurasjonsfeil for platelager eller feil ved platelager eller IDE-enhet	<ol style="list-style-type: none"> 1. Kjør konfigureringsprogrammet for å kontrollere at IDE-stasjonene er aktivert, og at konfigurasjonen er riktig. Hvis du har endret konfigurasjonen for platelageret, må du lagre endringene. 2. Kontroller at kablene til platelageret er riktig installert og tilkoblet. 3. Hvis du fremdeles får feil, trenger maskinen service.
18xx	Et PCI-kort har bedt om en ressurs som ikke er tilgjengelig.	Gå til Kapittel 4, "Bruke konfigureringsprogrammet" på side 37 og følg instruksjonene for å konfigurere PCI-enhetene.

Kode	Beskrivelse	Gjør slik:
1962	Feil i oppstartingssekvens	<ol style="list-style-type: none"> Gå til Kapittel 4, "Bruke konfigureringsprogrammet" på side 37 og følg instruksjonene for å kontrollere at oppstartingssekvensen er konfigurert. Hvis du fremdeles får feil, trenger maskinen service.
8603	Feil ved pekeenhet eller systembord	Lever maskinen til service.
19990301	Platelagerfeil	Lever maskinen til service.

Lydsignaler for selvtesten

Hvis du hører ett lydsignal og det blir vist tekst på skjermen, er selvtesten fullført uten feil. Hvis du hører flere lydsignaler, betyr det at det ble funnet feil under selvtesten.

Lydkodene kommer i serier på to eller tre pip. Varigheten av hvert av dem er konstant, men pausen mellom dem kan variere. For eksempel høres en serie på 1–2–4 ut som ett pip, en pause, to fortløpende pip, en pause og fire fortløpende pip.

Det er mulig å feiltolke lydtkoder hvis du ikke vet hvordan de virker. Husk at lydkodene ved selvtesten varierer når det gjelder varigheten av pausene snarere enn varigheten av selve pipene.

I tabellen over lydtkoder som er gjengitt nedenfor, angir tallene antall pip. For eksempel betyr feilsymptomet "2–3–2" (to pip, tre pip og to pip) at det er en feil ved en minnemodul.

Hvis noen av lydkodene nedenfor forekommer, trenger maskinen service.

Lydsignal	Sannsynlig årsak
1-1-3	CMOS-lese/skrive-feil
1-1-4	Kontrollsumfeil for BIOS ROM
1-2-1	Testfeil for programmerbar intervallklokke
1-2-2	DMA-klargjøringsfeil
1-2-3	Lese-/skrivefeil ved DMA-sideregistrering
1-2-4	Verifikasjonsfeil ved RAM-fornyng
1-3-1	Minnefeil eller for mange enheter på RIMM-moduler
1-3-2	Paritetsfeil for første 64 KB RAM
2-1-1	Test i gang for eller feil ved test av sekundært DMA-register
2-1-2	Test i gang for eller feil ved test av primært DMA-register
2-1-3	Registerfeil for primær avbruddsmaske
2-1-4	Registerfeil for sekundær avbruddsmaske
2-2-2	Feil ved styreenhet for tastbord
2-3-2	Test i gang for eller feil ved test av skjerminne
2-3-3	Test i gang for eller feil ved test av tilbakesporing av skjerm
3-1-1	Feil ved avbruddstest for tidsenhet
3-1-2	Testfeil for tidsgrense for kanal 2
3-1-4	Feil ved klokkesletttest
3-2-4	CMOS-minnestørrelse sammenlignes med faktisk størrelse
3-3-1	Manglende samsvar for minnestørrelse

Feilsøkingsoversikter for enheter

Feilsøkingsoversiktene på de neste sidene beskriver forskjellige feil og hva du kan gjøre for å rette feilene.

Viktig

Hvis du finner det nødvendig å fjerne dekselet på maskinen, leser du først "Sikkerhetsinformasjon" på side vii og "Fjerne dekselet" på side 61 (bordmodell) eller "Fjerne dekselet" på side 77 (gulvmodell) for å få viktige sikkerhetsopplysninger og instruksjoner.

Hvis du nettopp har installert programvare eller nytt utstyr i PCen din og maskinen ikke virker, kan det være lurt å gjøre dette før du slår opp i feilsøkingsoversiktene:

1. Fjern programvaren eller enheten som du nettopp har installert.
2. Kjør feilsøkingprogrammene for å kontrollere at maskinen fungerer som den skal. (Under “IBM Enhanced Diagnostics” på side 124 finner du opplysninger om feilsøkingprogrammer som følger med maskinen.)
3. Installer det nye programmet eller den nye enheten på nytt.

Denne listen gjør at du raskt finner den aktuelle problemkategorien i feilsøkingsoversiktene:

Problemtype	Les:
Diskettstasjon	“Problemer med diskettstasjon” på side 115
Generelt	“Generelle problemer” på side 118
Tilbakevendende problemer	“Tilbakevendende problemer” på side 118
Tastbord, mus eller pekeenhet	“Problemer med tastbord, mus eller pekeenhet” på side 119
Minne	“Minneproblemer” på side 120
Skjerm	“Skjermproblemer” på side 116
Tilleggsutstyr	“Problemer med tilleggsutstyr” på side 121
Parallellport	“Problemer med parallellport” på side 122
Skriver	“Skriverproblemer” på side 123
Seriell port 1	“Problemer med seriell port” på side 123
Seriell port 2	“Problemer med seriell port” på side 123
Programvare	“Problemer med programvare” på side 124
USB-porter	“Problemer med USB-port” på side 124

Problemer med diskettstasjon

Problemer med diskettstasjon	Gjør slik:
Diskettstasjonslampe lyser hele tiden, eller systemet hopper over diskettstasjonen.	<p>Hvis det er en diskett i stasjonen, kontrollerer du dette:</p> <ol style="list-style-type: none"><li data-bbox="391 758 937 869">1. Diskettstasjonen er i funksjon. Du bruker konfigureringsprogrammet til dette. Du finner flere opplysninger i Kapittel 4, "Bruke konfigureringsprogrammet" på side 37.<li data-bbox="391 875 937 957">2. Maskinen leter etter diskettstasjonen i oppstartingssekvensen. Bruk konfigureringsprogrammet til å kontrollere dette.<li data-bbox="391 963 937 1020">3. Disketten du bruker, er i god stand og ikke skadet. Prøv en annen diskett hvis du har.<li data-bbox="391 1026 937 1083">4. Disketten er satt inn riktig vei, med etiketten opp og lukkeren først inn.<li data-bbox="391 1089 937 1146">5. Disketten inneholder filene som er nødvendige for å starte maskinen (oppstartingsdiskett).<li data-bbox="391 1152 937 1209">6. Kablene til diskettstasjonen er riktig installert og tilkoblet.<li data-bbox="391 1215 937 1272">7. Det er ingen problemer med programmet (se "Problemer med programvare" på side 124). <p>Hvis du ikke klarer å løse problemet, leverer du maskinen til service.</p>

Skjermproblemer

Skjermproblemer	Gjør slik:
Generelle skjermproblemer	<p>Noen IBM-skjermer har egne selvtester. Hvis du har mistanke om feil ved skjermen, kan dokumentasjonen som fulgte med skjermen, gi opplysninger om hvordan du tilpasser og tester den.</p> <p>Hvis du ikke finner feilen, kontrollerer du de andre punktene om skjermproblemer i tabellen.</p> <p>Hvis du ikke klarer å løse problemet, leverer du maskinen til service.</p>
Urolig, uleselig, rullende eller forvrengt skjerm bilde.	<p>Hvis selvtestene for skjermen viser at skjermen er i orden, kontrollerer du dette:</p> <ol style="list-style-type: none">1. Skjermens plassering er riktig. Magnetfelt rundt andre enheter, for eksempel transformatorer, elektriske apparater, lysstoffrør og andre skjermer, kan forårsake problemer. Slik finner du ut om plasseringen forårsaker problemet:<ol style="list-style-type: none">a. Slå av skjermen. (Hvis du flytter en fargeskjerm som er slått på, kan skjermbildet bli misfarget.)b. Flytt deretter skjermen og de andre enhetene, slik at de er minst 30 cm fra det første stedet. Når du flytter skjermen, bør du også passe på at den er minst 7-8 cm fra diskettstasjonen(e), slik at du unngår lese-/skrivefeil på diskettstasjonen(e).c. Slå på skjermen.2. Kontroller at skjermesignalkabelen er godt festet til skjermen og maskinen. Bruk alltid IBMs skjermkabler til IBMs skjermer. Andre kabler kan forårsake uventede problemer.3. Du forsøker ikke å kjøre skjermen på en høyere fornyingsfrekvens enn skjermen kan bruke. Dokumentasjonen som følger med skjermen, inneholder opplysninger om hvilke fornyingsfrekvenser skjermen støtter. <p>Merk: Det kan hende at en forbedret skjermesignalkabel med ytterligere skjerming er tilgjengelig for din skjerm. Kontakt en IBM-forhandler eller en IBM-representant.</p> <p>Hvis du ikke klarer å løse problemet, leverer du maskinen til service.</p>

Skjermproblemer	Gjør slik:
Flimring	<p>Still inn skjermen på den høyeste, ikke-sprangvise fornyingsfrekvensen som støttes av skjermen og skjermstyreneheten på maskinen.</p> <p>Merk: Hvis du prøver å bruke en oppløsning eller fornyingsfrekvens som skjermen ikke er beregnet for, kan skjermen bli ødelagt.</p> <p>Du kan tilbake stille fornyingsfrekvensen gjennom operativsystemet, ved hjelp av veiledningen i README-filene. Slå opp i dokumentasjonen til operativsystemet hvis du vil vite mer om skjermminnstillinger.</p> <p>Hvis dette ikke løser problemet, trenger skjermen og maskinen service.</p>
Skjermen virker når du slår på systemet, men den blir svart når du starter en applikasjon.	<p>Kontroller dette:</p> <ol style="list-style-type: none"> 1. Skjermsignalkabelen er riktig koblet til skjermen og skjermkontakten på grafikkortet. Hvis du lurer på hvor skjermkontakten på grafikkortet befinner seg, kan du slå opp på "Tilkoble kabler" på side 10. 2. De nødvendige styreprogrammene for applikasjonene er installert. <p>Hvis du ikke klarer å løse problemet, leverer du maskinen til service.</p>
Skjermen virker når du slår på systemet, men den blir svart etter en stund når det ikke er noen aktivitet på maskinen.	<p>Det er sannsynligvis aktivert en strømsparingsfunksjon på maskinen. Hvis strømsparingsfunksjoner er aktivert, kan det hjelpe å deaktivere dem (se "Strømsparingsfunksjoner" på side 51).</p> <p>Hvis du ikke klarer å løse problemet, leverer du maskinen til service.</p>
Skjermen er svart.	<p>Kontroller dette:</p> <ol style="list-style-type: none"> 1. Nettkabelen er koblet til maskinen og til en stikkontakt som virker. 2. Skjermen er slått på, og lysstyrke og kontrast er justert riktig. 3. Signalkabelen til skjermen er godt festet til skjermen og skjermkontakten på baksiden av maskinen. Hvis du lurer på hvor skjermkontakten befinner seg, kan du slå opp på "Tilkoble kabler" på side 10. <p>Hvis du ikke klarer å løse problemet, leverer du maskinen til service.</p>
Bare markøren vises.	Lever maskinen til service.
Feil tegn blir vist på skjermen.	Lever maskinen til service.

Generelle problemer

Generelle problemer	Gjør slik:
Maskinen starter ikke når du trykker på nettbryteren.	Kontroller dette: <ol style="list-style-type: none">1. Alle kabler sitter godt festet i riktig kontakter på maskinen. Hvis du lurer på hvor de forskjellige portene befinner seg, kan du slå opp på "Tilkoble kabler" på side 10.2. Dekselet sitter ordentlig på. Hvis du ikke klarer å løse problemet, leverer du maskinen til service.
Problemer som for eksempel ødelagt deksellås eller indikatorlamper som ikke virker.	Lever maskinen til service.

Tilbakevendende problemer

Tilbakevendende problemer	Gjør slik:
Et problem dukker opp bare av og til og er vanskelig å oppdage.	Kontroller dette: <ol style="list-style-type: none">1. Alle kabler er godt festet på baksiden av maskinen og på de tilkoblede enhetene.2. Når maskinen blir slått på, er ikke viftegrillen blokkert (det er luftstrøm rundt grillen), og viftene virker. Hvis luftstrømmen er blokkert eller viftene ikke virker, kan maskinen bli overopphetet.3. Hvis du har installert SCSI-enheter, må den siste frittstående enheten i hver SCSI-kjede være avsluttet på riktig måte. (Se i SCSI-dokumentasjonen.) Hvis du ikke klarer å løse problemet, leverer du maskinen til service.

Problemer med tastbord, mus eller pekeenhet

Problemer med tastbord, mus eller pekeenhet	Gjør slik:
En eller flere taster på tastbordet virker ikke.	<p>Kontroller dette:</p> <ol style="list-style-type: none">1. Maskinen og skjermen er slått på.2. Tastbordkabelen er godt festet til tastbordporten på maskinen. Hvis du lurer på hvor tastbordporten befinner seg, kan du slå opp på "Tilkoble kabler" på side 10. <p>Hvis du ikke klarer å løse problemet, leverer du maskinen til service.</p>
Musen eller pekeenheten virker ikke.	<p>Kontroller dette:</p> <ol style="list-style-type: none">1. Kabelen til musen eller pekeenheten er godt festet til riktig port på maskinen. Kabelen til musen skal kobles til museporten eller til en seriell port, det avhenger av hvilken type mus du har. Hvis du lurer på hvor museporten eller den serielle porten er, slår du opp på "Tilkoble kabler" på side 10.2. Styreprogrammene for musen er riktig installert.3. Musen eller pekeenheten er skitten. Du finner opplysninger om renhold av musen under "Mus" på side 35. <p>Hvis du ikke klarer å løse problemet, leverer du maskinen og enheten til service.</p>

Minneproblemer

Minneproblemer	Gjør slik:
Systemet viser at det er mindre minne enn det som faktisk er installert.	<p>Det kan hende at skjermen viser mindre tilgjengelig minne enn ventet. Det skyldes i så fall at BIOS-rutinene er skyggekopierte fra leseminnet (ROM) til direkteinnnet (RAM), og at ACPI og USB kan ta opptil 1 MB.</p> <p>Kontroller dette:</p> <ol style="list-style-type: none">1. Du har installert riktig type RIMM-moduler for din maskin. Du finner opplysninger om hvordan du installerer RIMM-moduler, under "Arbeide med minne" på side 93.2. RIMM-modulene er riktig installert og godt festet.3. Det er installert en RIMM-modul eller kontinuitets-RIMM i alle RIMM-kontakter. <p>Hvis du fortsatt får problemer, kjører du minnetesten fra feilsøkningsprogrammet som følger med maskinen. (Du finner flere opplysninger under "IBM Enhanced Diagnostics" på side 124.) Systemet kan ha oppdaget en defekt RIMM-modul og automatisk tildelt nytt minne for at maskinen skal kunne fortsette å kjøre.</p> <p>Hvis du ikke klarer å løse problemet, leverer du maskinen til service.</p>

Problemer med tilleggsutstyr

Problemer med tilleggsutstyr	Gjør slik:
IBM-tilleggsutstyr som nettopp er installert, virker ikke.	<p data-bbox="396 722 553 743">Kontroller dette:</p> <ol data-bbox="396 758 922 1377" style="list-style-type: none"><li data-bbox="396 758 867 779">1. Tilleggsutstyret er laget for denne maskinen.<li data-bbox="396 800 922 873">2. Du har fulgt installeringsveiledningen som fulgte med tilleggsutstyret, og i Kapittel 5, "Installere tilleggsutstyr" på side 59.<li data-bbox="396 894 922 989">3. Alle utstyrsfiler (hvis nødvendige) er installert riktig. Du kan lese om installering av utstyrsfiler under "Installere filer fra utstyrsdisketter" på side 129.<li data-bbox="396 1010 867 1031">4. Du har ikke løsnet andre enheter eller kabler.<li data-bbox="396 1052 922 1199">5. Hvis det dreier seg om et kort, har du tildelt tilstrekkelig med maskinvareressurser til at kortet fungerer som det skal. Slå opp i dokumentasjonen som følger med kortet (og eventuelt dokumentasjonen til andre installerte kort), for å finne ut hvilke ressurser hvert kort trenger.<li data-bbox="396 1220 922 1377">6. Du har om nødvendig oppdatert konfigurasjonsopplysningene i konfigureringsprogrammet, og det er ingen konflikter. Du finner flere opplysninger i Kapittel 4, "Bruke konfigureringsprogrammet" på side 37. <p data-bbox="396 1388 922 1493">Hvis problemet vedvarer, kjører du feilsøkningsprogrammene. (Under "IBM Enhanced Diagnostics" på side 124 finner du opplysninger om feilsøkningsprogrammer som følger med maskinen.)</p> <p data-bbox="396 1503 922 1562">Hvis du ikke klarer å løse problemet, leverer du maskinen og tilleggsutstyret til service.</p>

Problemer med tilleggsutstyr	Gjør slik:
IBM-tilleggsutstyr som virket tidligere, virker ikke nå.	<p>Kontroller at alle kabler og alt tilleggsutstyr er skikkelig tilkoblet.</p> <p>Hvis det fulgte egne testinstruksjoner med tilleggsutstyret, bruker du dem.</p> <p>Hvis tilleggsutstyret det er feil på, er en SCSI-enhet, må du kontrollere at:</p> <ol style="list-style-type: none"> 1. Alle kabler for eksterne SCSI-enheter er festet riktig. 2. Den siste enheten i hver SCSI-kjede, eller i enden av hver SCSI-kabel, er avsluttet på riktig måte. 3. Alle eksterne SCSI-enheter er slått på. Frittstående SCSI-enheter må slås på før maskinen slås på. <p>Du finner flere opplysninger om dette i SCSI-dokumentasjonen.</p> <p>Hvis du ikke klarer å løse problemet, leverer du maskinen til service.</p>

Problemer med parallellport

Problemer med parallellport	Gjør slik:
Du får ikke brukt en parallellport.	<p>Kontroller dette:</p> <ol style="list-style-type: none"> 1. Hver port er tildelt en entydig adresse. 2. Eventuelle kort for parallellport er riktig installert. Du finner opplysninger om hvordan du installerer kort, i "Installere tilleggsutstyr i bordmodellen" på side 61 eller "Installere tilleggsutstyr i gulvmodellen" på side 76. <p>Hvis du ikke klarer å løse problemet, leverer du maskinen til service.</p>

Problemer med seriell port

Problemer med seriell port	Gjør slik:
Du får ikke brukt en seriell port.	<p>Kontroller dette:</p> <ol style="list-style-type: none">1. Hver port er tildelt en entydig adresse.2. Eventuelle kort for serielle porter er riktig installert. Les "Installere kort" på side 66 (bordmodell) eller "Installere kort" på side 80 (gulvmodell) hvis du lurer på hvordan du installerer kort. <p>Hvis du ikke klarer å løse problemet, leverer du maskinen til service.</p>

Skriverproblemer

Skriverproblemer	Gjør slik:
Skriveren virker ikke.	<p>Kontroller dette:</p> <ol style="list-style-type: none">1. Skriveren er slått på og tilkoblet.2. Skriverkabelen er koblet til riktig parallellport, serielle port eller USB-port på maskinen. (Slå opp på "Tilkoble kabler" på side 10 hvis du lurer på hvor en parallellport, seriell port eller USB-port befinner seg.) <p>Merk: Bruk alltid IBM-kabler til IBM-skrivere. Andre kabler kan forårsake uventede problemer.</p> <ol style="list-style-type: none">3. Skriverporten er definert riktig i operativsystemet eller applikasjonen.4. Skriverporten er riktig definert i konfigureringsprogrammet. Du finner flere opplysninger i Kapittel 4, "Bruke konfigureringsprogrammet" på side 37.5. Hvis du fortsatt får problemer, kjører du testene som er beskrevet i dokumentasjonen som følger med skriveren. <p>Hvis du ikke klarer å løse problemet, leverer du maskinen til service.</p>

Problemer med programvare

Programvareproblemer	Gjør slik:
Er programvaren i orden?	<p>For å finne ut om problemene er forårsaket av programvaren, kan du kontrollere dette:</p> <ol style="list-style-type: none">1. Maskinen har nok minne til å kjøre programmet. (Les dokumentasjonen som fulgte med programmet.) Merk: Hvis du har installert et kort, kan det ha oppstått en minneadressekonflikt.2. Programvaren er laget for denne datamaskintypen.3. Annen programvare virker på maskinen.4. Den programvaren du bruker, fungerer på andre datamaskiner. <p>Slå opp eventuelle feilmeldinger fra programmet i dokumentasjonen som fulgte med programvaren.</p> <p>Hvis du ikke klarer å løse problemet, leverer du maskinen til service.</p>

Problemer med USB-port

Problemer med USB-port	Gjør slik:
Du kan ikke bruke USB-porten.	<p>Kontroller at USB-enheten er riktig installert og satt på plass.</p> <p>Hvis du ikke klarer å løse problemet, leverer du maskinen til service.</p>

IBM Enhanced Diagnostics

Du finner programmet IBM Enhanced Diagnostics på

- CDen *Produktgjenoppretting*, som følger med maskiner med forhåndsinstallert programvare
- CDen *med styreprogrammer og IBM Enhanced Diagnostics*, som følger med maskiner uten forhåndsinstallert programvare
- disketten for IBM Enhanced Diagnostics (hvis du har opprettet en)

Du kan lage en diskett for IBM Enhanced Diagnostics ved hjelp av

- CDen *Produktgjenoppretting*
- CDen *med styreprogrammer og IBM Enhanced Diagnostics*

- IBM nettsted (<http://www.ibm.com/pc/support>), der du kan laste ned en logisk diskett

Disse feilsøkingprogrammene kjøres uavhengig av operativsystemet og hjelper deg å skille maskinvareproblemer fra problemer med forhåndsinstallert programvare (eller programvare som du har installert selv). Bruk IBM Enhanced Diagnostics til å diagnostisere og isolere maskinvareproblemer.

Du kan bruke dette programmet til å teste maskinvarekomponenter (og noen programvarekomponenter) på maskinen. Slike former for tester er å anbefale når du ikke har tilgang til andre metoder, eller når du har prøvd andre metoder uten å finne årsaken til en feil som sannsynligvis skyldes maskinvaren.

Når du skal starte IBM Enhanced Diagnostics fra CDen *Produktgjenoppretting* eller *CDen med styreprogrammer og IBM Enhanced Diagnostics*, er det mulig at du må endre hovedoppstartingssekvensen slik at CD-ROM-stasjonen blir første oppstartingsenhet.

Du finner opplysninger om hvordan du endrer oppstartingssekvensen, under "Definere oppstartingssekvens" på side 47.

Slik kjører du feilsøking fra CDen *Produktgjenoppretting*:

1. Sett CDen *Produktgjenoppretting* i CD-ROM-stasjonen og slå på maskinen.
2. Hovedmenyen blir vist.
3. Velg **Systemprogrammer**.
4. I menyen Systemprogrammer velger du **Kjør feilsøking**.
5. Programmet IBM Enhanced Diagnostics blir startet.
6. Når du er ferdig med å kjøre feilsøkingprogrammet, tar du ut CDen og slår av maskinen.
7. Hvis du har endret oppstartingssekvensen, må du endre den tilbake til de opprinnelige innstillingene.

Slik kjører du feilsøking fra CDen *CDen med styreprogrammer og IBM Enhanced Diagnostics*:

1. Sett CDen *CDen med styreprogrammer og IBM Enhanced Diagnostics* i CD-ROM-stasjonen og slå på maskinen.
2. Du får frem en meny der du kan velge å kjøre IBM Enhanced Diagnostics.
3. Velg **Kjør IBM Enhanced Diagnostics** for å starte dette programmet.

4. Hvis du har endret oppstartingssekvensen, må du endre den tilbake til de opprinnelige innstillingene.
5. Når du er ferdig med å kjøre feilsøkningsprogrammet, tar du ut CDen og slår av maskinen.

Slik laster du ned siste versjon av IBM Enhanced Diagnostics fra IBMs nettsted og lager en oppstartbar diskett med IBM Enhanced Diagnostics:

1. Gå til <http://www.ibm.com/pc/support/> på World Wide Web.
2. I feltet **Quick Path** oppgir du type-/modellnummer for maskinen din og klikker på **Go**.
3. Klikk på linken **Downloadable files**.
4. Klikk på linken **Diagnostics**.
5. Klikk på linken til filen under **Downloadable files - Diagnostics** nederst på siden.
6. Klikk på linken for den utførbare filen under **File Details** for å laste ned filen til platelageret.
7. Gå til en DOS-klarmelding og bytt katalog til den som filen er lastet ned i.
8. Sett en tom diskett med høy tetthet (HD) i diskettstasjonen.
9. Skriv følgende og trykk på Enter: *filnavn a:* der *filnavn* er navnet på filen du lastet ned fra nettet.

Den nedlastede filen er selvutpakkende og blir kopiert til disketten. Når kopieringen er ferdig, har du en oppstartbar feilsøkningsdiskett med *IBM Enhanced Diagnostics*.

Slik lager du en diskett med IBM Enhanced Diagnostics fra CDen *Produktgjenoppretting*:

1. Hvis ikke programmet Access IBM allerede er startet, klikker du på **Start**; i Windows og deretter på **Access IBM**.
2. I Access IBM klikker du på **Oppstart**.
3. I menyen som blir vist klikker du på **Opprette en feilsøkningsdiskett** og følger instruksjonene på skjermen.

Den nedlastede filen er selvutpakkende og blir kopiert til disketten. Når kopieringen er ferdig, har du en oppstartbar feilsøkningsdiskett med *IBM Enhanced Diagnostics*.

Slik starter du IBM Enhanced Diagnostics med disketten:

1. Avslutt operativsystemet og slå av maskinen.
2. Sett disketten *IBM Enhanced Diagnostics* i diskettstasjonen.

3. Slå på maskinen.
4. Følg instruksjonene på skjermen. Hvis du vil ha hjelp, trykker du på F1.

Andre feilsøkningsprogrammer

CDen *Programvarevalg*, som følger med maskinen, inneholder også andre feilsøkningsprogrammer for bestemte operativsystemer (Windows 95, Windows 98 og Windows NT). Fordi disse versjonene kjøres sammen med operativsystemet, tester de ikke bare maskinvaren, men de analyserer også enkelte programvarekomponenter i maskinen. De er spesielt nyttige for å isolere problemer som har med operativsystemet og styreprogrammene å gjøre.

CoSession Remote

Tilgjengeligheten til CoSession Remote varierer avhengig av maskinmodell og land. CoSession Remote er et feilsøkningsprogram som kan brukes av en annen person, for eksempel en fra IBM Kundeservice eller en systemansvarlig, til å analysere problemer på maskinen din fra et fjerntliggende sted. For at du skal kunne bruke CoSession Remote, må programmet være installert på maskinen, og maskinen må ha modem eller lokalnettforbindelse.

Viktig

Før du forsøker å bruke CoSession Remote, må du kontakte IBM eller den systemansvarlige og få instruksjoner om hvordan du installerer og bruker programmet.

Gjenopprette etter en POST/BIOS-oppdateringsfeil

Hvis strømtilførselen til maskinen brytes under POST/BIOS-oppdateringen, er det ikke sikkert at maskinen starter på riktig måte igjen. Hvis dette skjer, gjenoppretter du slik:

1. Slå av maskinen og alle tilkoblede enheter som skrivere, skjermer og frittstående enheter.



ADVARSEL:

Ikke rør de interne komponentene mens strømmen er på.

2. Trekk ut alle nettkabler fra stikkontaktene og ta av dekselet. Les "Fjerne dekselet" på side 61 (bordmodell) eller "Fjerne dekselet" på side 77 (gulvmodell).
3. Finn "fail safe"-krysskoblingen på systembordet. Se på merkelappen for systembordet, på innsiden av maskinen, hvis du lurer på hvor krysskoblingen befinner seg. Les også "Finne delene på systembordet" på side 64 (bordmodell) eller "Finne delene på systembordet" på side 79 (gulvmodell).
4. Flytt krysskoblingen fra normalposisjonen til "clear"-posisjonen.
5. Sett på plass eventuelle kort som du tok vekk, og sett på plass dekselet. Les "Sette på plass dekselet og tilkoble kablene" på side 76 (bordmodell) eller "Sette på plass dekselet og tilkoble kablene" på side 92 (gulvmodell).
6. Koble nettkablene for maskinen og skjermen til stikkontaktene.
7. Sett POST/BIOS-oppdateringsdisketten (FLASH-disketten) i stasjon A og slå på maskinen og skjermen.
8. Når oppdateringssesjonen er ferdig, slår du av maskinen og skjermen.
9. Trekk ut alle nettkabler fra stikkontaktene.
10. Ta ut disketten fra stasjon A.
11. Fjern dekselet. Les "Fjerne dekselet" på side 61 (bordmodell) eller "Fjerne dekselet" på side 77 (gulvmodell).
12. Fjern eventuelle kort som hindrer deg i å komme til krysskoblingen.
13. Flytt "fail safe"-krysskoblingen fra "clear"-posisjonen til normalposisjon.
14. Sett på plass eventuelle kort som du tok vekk.
15. Sett på dekselet og tilkoble eventuelle ledninger som ble frakoblet.
16. Slå på maskinen for å starte operativsystemet på nytt.

Installere filer fra utstyrsdisketter

Tilleggsutstyr eller kort leveres i noen tilfeller med disketter. Disketter som er tatt med i utstyrspakker, inneholder vanligvis filer som systemet trenger for å kunne gjenkjenne og aktivere tilleggsutstyret. Før du har installert de nødvendige filene, kan den nye enheten eller det nye kortet gi feilmeldinger.

Hvis det ble levert en diskett sammen med tilleggsutstyret eller kortet, må du kanskje installere konfigurasjonsfiler (filtype CFG) eller feilsøkningsfiler (filtype EXE eller COM) fra disketten til platelageret. Slå opp i dokumentasjonen som følger med utstyret, for å finne ut om du må installere filer.

Bytte batteri

Maskinen har en spesiell type minne som holder den interne klokken og kalenderen oppdatert og lagrer informasjon om utstyret som er installert i maskinen, for eksempel innstillinger for de serielle og parallelle portene. Når du slår av maskinen, sørger et batteri for at informasjonen ikke forsvinner.

Batteriet kan ikke lades opp, og det krever ikke noe vedlikehold. Som alle batterier har det begrenset levetid. Når batteriet blir flatt, mister maskinen datoen, klokkeslettet og konfigurasjonsinformasjonen (inkludert passord). Du får en feilmelding når du slår på maskinen.

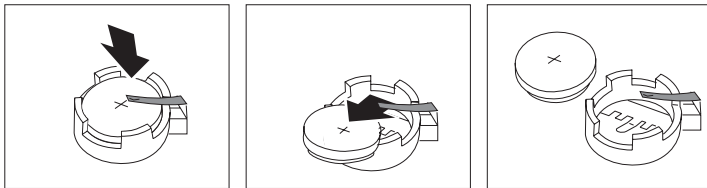
Du finner opplysninger om bytting og avhending av batteri under "Litiumbatteri" på side ix.

Hvis du bytter ut det originale litiumbatteriet med et tungmetallbatteri eller et batteri med tungmetallkomponenter, gjelder spesielle miljøhensyn. Batterier og akkumulatører som inneholder tungmetaller, må ikke kastes som vanlig avfall. Lever dem til forhandleren, på en miljøstasjon eller ved et mottak for spesialavfall.

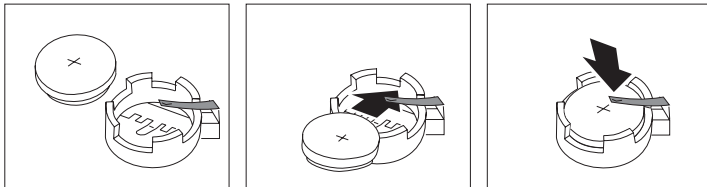
Slik bytter du batteri:

1. Slå av maskinen og alle tilkoblede enheter.
2. Trekk ut nettkabelen og ta av dekselet på maskinen. Les "Fjerne dekselet" på side 61 eller "Fjerne dekselet" på side 77.
3. Finn batteriet. Se på merkelappen for systembordet, på innsiden av maskinen, eller slå opp på "Finne delene på systembordet" på side 64 (bordmodell) eller "Finne delene på systembordet" på side 79 (gulvmodell).

- Om nødvendig fjerner du kort som hindrer at du kommer til batteriet. Les "Installere kort" på side 66 (bordmodell) eller "Installere kort" på side 80 (gulvmodell) hvis du trenger flere opplysninger.
- Ta ut det gamle batteriet.



- Sett inn det nye batteriet.



- Sett på plass eventuelle kort som du tok vekk for å komme til batteriet. Les "Installere kort" på side 66 (bordmodell) eller "Installere kort" på side 80 (gulvmodell) hvis du lurer på hvordan du setter på plass kort.
- Sett på plass dekselet og sett inn nettkabelen.
Merk: Første gang du slår på maskinen etter at du har byttet batteri, kan det hende at du får en feilmelding. Det er normalt.
- Slå på PCen og alle tilkoblede enheter.
- Bruk konfigureringsprogrammet til å stille inn dato og klokkeslett og eventuelle passord.
- Avhend batteriet i samsvar med regler for avfallshåndtering.

Kapittel 7. Få hjelp, service og informasjon

Hvis du trenger hjelp, service, teknisk assistanse eller bare mer informasjon om IBMs produkter, kan du få det fra IBM på forskjellige måter.

IBM har for eksempel sider på World Wide Web der du kan få informasjon om IBM-produkter og tjenester, få den nyeste tekniske informasjonen og laste ned styreprogrammer og oppdateringer. Dette er noen av sidene:

http://www.ibm.com	IBMs hovedhjemmeside
http://www.ibm.com/pc	IBM Personal Computing
http://www.ibm.com/pc/support	IBM Personal Computing Support
http://www.ibm.com/pc/us/ibmpc	IBM Commercial Desktop (USA)
http://www.ibm.com/pc/us/intellistation	IBM IntelliStation (USA)
http://www.ibm.com/pc/us/accessories	IBM-tilleggsutstyr (USA)
http://www.ibm.com/pc/us/netfinity	IBM Netfinity Servers (USA)

Du kommer til et web-sted for Norge fra disse sidene.

Du kan også få hjelp fra elektroniske oppslagstavler, direktekoblede tjenester, faks og telefon. I denne seksjonen får du informasjon om disse kildene.

Tjenestene og telefonnumrene som er vist på de neste sidene, kan bli endret uten varsel.

Service og brukerstøtte

Når du kjøper et maskinvareprodukt fra IBM, får du tilgang til omfattende støtteordninger. I garantiperioden kan du ringe til IBM Personal Computer HelpCenter for å få hjelp med maskinvare produkter som omfattes av IBMs garantier. I "Hjelp over telefonen" på side 135 finner du HelpCenter-telefonnumre i forskjellige land.

Disse tjenestene er tilgjengelige i garantiperioden:

- Feilsøking - Kvalifisert personale hjelper deg med feilsøking hvis du har et maskinvareproblem, og avgjør hva som må gjøres for å løse problemet.
- Reparasjon av IBM-maskinvare - Hvis problemet skyldes IBM-maskinvare med gyldig garanti, er kvalifisert servicepersonale tilgjengelig og kan gi nødvendig hjelp.
- Tekniske forbedringer - Av og til kan det være nødvendig å gjøre endringer med et produkt etter at det er solgt. IBM eller autorisert IBM-forhandler leverer tekniske forbedringer (ECer) som er aktuelle for din maskinvare.

Husk å ta vare på kjøpsbeviset, som er nødvendig for at garantien skal gjelde.

Du bør ha disse opplysningene klare når du ringer:

- Maskintype og modell
- Serienumre for IBM-maskinvare
- Beskrivelse av problemet
- Nøyaktig ordlyd i eventuelle feilmeldinger
- Konfigurasjonsopplysninger for maskinvaren og programvaren

Hvis det er mulig, bør du sitte ved datamaskinen når du ringer.

Følgende omfattes ikke:

- Bytting eller bruk av deler fra andre produsenter enn IBM eller deler som ikke er garantert av IBM

Merk: Alle garanterte deler har en ID med 7 tegn i dette formatet:
IBM FRU XXXXXXXX.

- Identifikasjon av programvareproblemer
- BIOS-konfigurering som del av installering eller oppgradering
- Endringer eller oppgraderinger av styreprogrammer
- Installering og vedlikehold av nettverksoperativsystemer (NOS)
- Installering og vedlikehold av applikasjoner

IBMs garantibetingelser inneholder fullstendige garantibetingelser.

Før du ringer for å få hjelp

Du kan løse mange problemer på egen hånd ved å bruke hjelpen på systemet og lese dokumentasjonen (på systemet eller i trykt versjon) som følger med maskinen eller programvaren. Du kan også lese opplysningene i eventuelle README-filer som fulgte med programvaren.

De fleste datamaskiner, operativsystemer og applikasjoner blir levert med

dokumentasjon som inneholder rutiner for problemløsning og forklaring på feilmeldinger. Dokumentasjonen som følger med maskinen, inneholder opplysninger om hvilke feilsøkingstester du kan utføre.

Hvis du får en selvtestfeilkode når du slår på maskinen, slår du opp på oversiktene over selvtestfeilmeldinger i dokumentasjonen til maskinvaren. Hvis du ikke får noen selvtestfeilkode, men du tror du har en maskinvarefeil, kan du slå opp i problemløsningsdelen i dokumentasjonen til maskinvaren eller kjøre feilsøkingstestene.

Hvis du tror du har et programvareproblem, slår du opp i dokumentasjonen (og eventuelle README-filer) for operativsystemet eller applikasjonen.

Kundestøtte og service

Når du kjøper IBM PC-maskinvare, har du rett til standard hjelp og støtte i garantiperioden. Hvis du har ytterligere behov for støtte og tjenester, finnes det en rekke utvidede tjenester som dekker nesten ethvert behov.

Bruke World Wide Web

Hjemmesiden IBM Personal Computing på World Wide Web har informasjon om IBMs PC-produkter og-støtte. Adressen til hjemmesiden for IBM PC er:

<http://www.ibm.com/pc>

Du finner opplysninger om støtte for IBM-produkter, inkludert alternativer som støttes, på hjemmesiden til IBM PC på adressen

<http://www.ibm.com/pc/support>

Hvis du velger "profile" fra støttesiden, kan du lage en støtteside som gjelder spesielt for maskinvaren din, komplett med spørsmål og svar, informasjon om deler, tekniske tips og nedlastbare filer. Du får all informasjonen du trenger, på ett sted. Dessuten kan du velge å motta e-postmeldinger når det kommer ny informasjon om produktene du har registrert. Du kan også få tilgang til støttefora på systemet. Dette er åpne steder som overvåkes av IBM-personale.

Hvis du trenger opplysninger om bestemte PC-produkter, kan du besøke disse sidene:

<http://www.ibm.com/pc/us/intellistation>

<http://www.ibm.com/pc/us/ibmpc>

<http://www.ibm.com/pc/us/netfinity>

<http://www.ibm.com/pc/us/thinkpad>

<http://www.ibm.com/pc/us/accessories>

http://www.direct.ibm.com/content/home/en_US/aptiva

Du kommer til et web-sted for Norge fra disse sidene.

Bruke elektroniske hjelpetjenester

Hvis du har modem, kan du få hjelp fra mange populære tjenester. Forskjellige informasjonstjenester hjelper deg via meldingsområder for spørsmål og svar, praterom, søkbare databaser og så videre.

Det finnes teknisk informasjon for en rekke emner, for eksempel

- maskinvareinstallering og -konfigurering
- forhåndsinstallert programvare
- Windows, OS/2 og DOS
- nettverksinformasjon
- kommunikasjon
- multimedia

I tillegg til dette kan du finne oppdateringer av styreprogrammer.

Kommersielle direktekoblede tjenester som for eksempel America Online (AOL) inneholder informasjon om IBM-produkter. (For AOL bruker du "Go to"-nøkkelordet **IBM Connect**.)

Direktekoblede hjelpetjenester

Online Housecall er et verktøy for fjernkommunikasjon som gjør det mulig for en representant for IBMs kundestøtte å få tilgang til PCen din via modem. Mange problemer kan identifiseres og løses raskt og enkelt fra en fjerntilkoblet maskin. I tillegg til et modem, trenger du en applikasjon med fjerntilgang. Denne tjenesten er ikke tilgjengelig for tjenere. Det kan hende at du må betale for tjenesten, avhengig av hva problemet gjelder.

Ta kontakt med din IBM-forhandler eller IBM-representant hvis du vil ha mer informasjon om dette.

Hjelp over telefonen

I garantiperioden kan du få hjelp og opplysninger over telefonen via IBMs linje for PC-støtte. Du kan få hjelp av teknisk personale hvis du har spørsmål om disse emnene:

- Klargjøring av maskin og IBM-skjerm
- Installering og konfigurering av tilleggsutstyr fra IBM som du har kjøpt av IBM eller en IBM-forhandler.
- 30-dagers støtte for forhåndsinstallert operativsystem
- Service (på stedet eller hos forhandler/IBM)
- Bestilling av deler som du kan skifte selv

Hvis du i tillegg har kjøpt en IBM PC Server eller IBM Netfinity Server, har du rett til oppstartingsstøtte for tjenersystemer i 90 dager etter installeringen. Denne tjenesten omfatter hjelp til

- klargjøring av nettverksoperativsystem
- installering og konfigurering av grensesnittkort
- installering og konfigurering av nettverkskort

Du bør ha disse opplysningene klare når du ringer:

- Maskintype og modell
- Serienummeret til maskinen, skjermen og andre komponenter, eller kjøpsbeviset
- Beskrivelse av problemet
- Nøyaktig ordlyd i eventuelle feilmeldinger
- Konfigurasjonsopplysninger for maskinvaren og programvaren på systemet

Hvis det er mulig, bør du sitte ved datamaskinen når du ringer.

I USA og Canada er disse tjenestene tilgjengelige 24 timer i døgnet 7 dager i uken. I Storbritannia er disse tjenestene tilgjengelige fra mandag til fredag, fra 9.00 til 18.00.⁴

Land		Telefonnummer
Østerrike	Österreich	1-546 585 075
Belgia - nederlandsk	Belgie	02-717-2504
Belgia - fransk	Belgique	02-717-2503

⁴ Svartiden kan variere avhengig av antallet innkommende samtaler og hvor vanskelig problemet er.

Land		Telefonnummer
Canada	Canada	1-800-565-3344
Danmark	Danmark	03-525-6905
Finland	Suomi	9-22-931805
Frankrike	France	01-69-32-40-03
Tyskland	Deutschland	069-6654-9003
Irland	Ireland	01-815-9207
Italia	Italia	02-4827-5003
Luxemburg	Luxembourg	298-977-5060
Nederland	Nederland	020-504-0531
Norge	Norge	23-05-32-03
Portugal	Portugal	01-791-5147
Spania	España	091-662-4270
Sverige	Sverige	08-632-0063
Sveits - tysk	Schweiz	01-212-1810
Sveits - fransk	Suisse	022-310-0418
Sveits - italiensk	Svizzera	091-971-0523
Storbritannia	United Kingdom	01475-555555
USA og Puerto Rico	USA og Puerto Rico	1-800-772-2227

I alle andre land kan du kontakte din IBM-forhandler eller IBM-representant.

Internasjonal hjelpetjeneste

Hvis du har med maskinen når du reiser, eller du må flytte den til et annet land, kan du registrere deg for internasjonale garantibetingelser. Når du registrerer deg hos kontoret for Internasjonal garantiservice, får du et internasjonalt garantiservicesertifikat som godtas i så å si alle land der IBM eller IBM-forhandlere selger eller gir service på IBM PC-produkter.

Hvis du ønsker flere opplysninger eller du vil registrere deg for internasjonal garantiservice:

- I USA eller Canada ringer du 1-800-497-7426.
- I Europa ringer du 44-1475-893638 (Greenock, Storbritannia).
- I Australia og New Zealand ringer du 61-2-9354-4171.

I alle andre land kan du kontakte din IBM-forhandler eller IBM-representant.

Kjøpe andre tjenester

Både før og etter at garantiperioden er utløpt, kan du kjøpe tilleggstjenester, for eksempel støtte for maskinvare, operativsystemer og applikasjoner fra IBM og andre leverandører, installering og konfigurering av nettverk, utvidede reparasjonstjenester for maskinvare og tilpasset installering. Servicetilbudet og navnene på tjenestene kan variere fra land til land.

Utvidet støtte

Du kan få utvidet brukerstøtte for bordmodellmaskiner og bærbare IBM-maskiner som ikke er tilkoblet et nettverk. Du får teknisk støtte for IBM-maskiner og tilleggsutstyr, operativsystemer og applikasjoner fra IBM og andre leverandører. Det finnes en egen liste over produktene som støttes.

Denne tjenesten inkluderer teknisk støtte for

- installering og konfigurering av IBM-maskinen etter at garantiperioden er utløpt
- installering og konfigurering av tilleggsutstyr fra andre leverandører enn IBM, i IBM-maskiner
- bruk av IBM-operativsystemer på maskiner fra IBM eller andre leverandører
- bruk av applikasjoner og spill
- tilpasning av ytelse
- fjerninstallering av styreprogrammer
- konfigurering og bruk av multimedieenheter
- identifisering av systemproblemer
- tolking av dokumentasjon

Du kan kjøpe denne tjenesten og betale per oppringing, som en pakke der et visst antall hjelp er inkludert, eller som en årskontrakt med en begrensning på 10 tjenester. Hvis du ønsker flere opplysninger om hvordan du kjøper utvidet støtte, kan du lese "Bestille tilleggstjenester" på side 138.

Støtte for nettverk og tjenere

Du kan få støtte for nettverk og tjenere i enkle og sammensatte nettverk med IBM-tjenere og -arbeidsstasjoner som bruker de vanligste nettverksoperativsystemene. Mange av de populære kortene og nettverkskortene som ikke er fra IBM, kan også brukes.

Denne tjenesten omfatter alle funksjonene til Utvidet støtte, i tillegg til

- installering og konfigurering av klientstasjoner og tjenere
- identifikasjon av systemfeil og oppretting av feil på klienten eller tjeneren
- bruk av nettverksoperativsystemer fra IBM og andre leverandører
- tolking av dokumentasjon

Du kan kjøpe denne tjenesten og betale per oppringing, som en pakke der et visst antall hjelp er inkludert, eller som en årskontrakt med en begrensning på 10 tjenester. Hvis du ønsker flere opplysninger om hvordan du kjøper støtte for nettverk og tjenere, kan du lese "Bestille tilleggstjenester".

Bestille tilleggstjenester

Du kan kjøpe tilleggstjenester for PC, nettverk og tjenere for produktene som er oppført på listen over produkter som støttes. Kontakt din IBM-forhandler hvis du vil ha listen over produkter som støttes, få mer informasjon eller kjøpe noen av tjenestene som er omtalt.

Garanti og reparasjonsservice

Du kan oppgradere maskinvaregarantien til å dekke mer enn det som er standard, og du kan bestille service utover garantiperioden.

Du kan også utvide garantien. Denne tjenesten har flere vedlikeholdsavtaler som gjelder når garantien er gått ut, blant annet vedlikeholdsavtaler som ThinkPad EasyServ Maintenance Agreements. Tilgjengeligheten til tjenestene varierer etter produktet.

Kontakt din IBM-forhandler eller IBM-representant hvis du vil ha flere opplysninger.

Bestille bøker

Du kan bestille ekstra bøker fra IBM. Hvis du vil ha en liste over bøker som er tilgjengelige i Norge, kontakter du din IBM-forhandler eller IBM-representant.

Tillegg A. Bruke CDen Programvarevalg

Bruk opplysningene i dette tillegget hvis du vil installere styreprogrammer eller annen programvare fra CDen IBM *Programvarevalg*.

Important: Du må ha Microsoft Internet Explorer 4.0 eller senere installert for å kunne bruke CDen *Programvarevalg*.

Funksjoner på CDen

CDen IBM *Programvarevalg* inneholder feilsøkningsprogrammer og styreprogrammer for Windows 95, Windows 98, Windows NT Workstation 3.51 og Windows NT Workstation 4.0.

Merk: Ikke all programvare er tilgjengelig for alle operativsystemer. Du finner opplysninger om hvilke programmer som er tilgjengelige for ditt operativsystem, på CDen *Programvarevalg*.

Viktig

CDen *Programvarevalg* inneholder ikke operativsystemer. Før du kan bruke CDen, må operativsystemet være installert på maskinen.

Du kan bruke CDen til å

- installere enkelte programmer direkte fra CDen
- lage en logisk CD for *Programvarevalg* på platelageret eller en nettverksstasjon og installere programvareprodukter fra denne logiske CDen
- lage disketter for programvareprodukter som ikke kan installeres fra CDen, og installere programmene fra diskettene

CDen *Programvarevalg* har et grafisk brukergrensesnitt og automatiske installeringsprosedyrer som er lette å bruke, for de fleste produktene på CDen. Den har også et hjelpesystem som beskriver innholdet på CDen.

Produktene på CDen *Programvarevalg* er lisensiert i henhold til IBMs internasjonale lisensbetingelser for ikke-garanterte programmer (IBM International License Agreement for Non-Warranted Programs), som er tilgjengelig via Access IBM. (Les tillegg A i *Om programvaren* hvis du vil ha flere opplysninger om lisensbetingelsene.)

Starte CDen

Sett CDen IBM *Programvarevalg* i CD-ROM-stasjonen. CDen starter automatisk.

Hvis funksjonen for automatisk kjøring av CD er deaktivert på maskinen, gjør du slik:

1. Klikk på **Start**-knappen i Windows og deretter på **Kjør**.
2. Skriv *e:\swselect.exe*, der *e* er stasjonsbokstaven for CD-ROM-stasjonen.
3. Trykk på Enter. Menyene Programvarevalg blir vist.
4. Velg ønsket alternativ og følg instruksjonene på skjermen.

eller

1. I Access IBM klikker du på **Tilpasse**. (Du finner opplysninger om hvordan du åpner Access IBM, i *Om programvaren*.)
2. På menyen Tilpasse klikker du på **Installer programvare**.
3. Når du bli bedt om det, setter du CDen *Programvarevalg* i CD-ROM-stasjonen.

Når et program er installert, får du tilgang til det gjennom Programmer på Start-menyen i Windows. I de fleste programmene finner du dokumentasjon om dette i hjelpen på systemet. Der finner du også bøker på systemet for noen programmer.

Bruke programmet Programvarevalg

På CDen *Programvarevalg* finner du programmet Programvarevalg. Du finner opplysninger om bruk av denne CDen i *Om programvaren*.

Slik bruker du programmet Programvarevalg:

1. I menyen Programvarevalg merker du av for programmet eller programmene du vil installere.
2. Når du har valgt, klikker du på **Installer**. Du får frem et vindu som viser hvilke programmer som vil bli installert. Klikk på **OK** for å fortsette med installeringen eller **Avbryt** for å endre alternativer.
3. Fullfør installeringen ved å klikke på de valgene som passer, og følger instruksjonene på skjermen.

Når et program er installert, får du tilgang til det gjennom Programmer på Start-menyen i Windows. I de fleste programmene finner du dokumentasjon

om dette i hjelpen på systemet. Der finner du også bøker på systemet for noen programmer.

Tillegg B. Utstyrslister

Dette tillegget inneholder skjemaer der du kan skrive ned opplysninger om maskinen, noe som kan være nyttig hvis du bestemmer deg for å installere tilleggsutstyr, eller hvis du skulle komme til å trenge service.

Serienumre

Skriv ned disse opplysningene:

Produktnavn	PC 300PL
Modell/type (M/T)	_____
Serienummer (S/N)	_____

Modell- og typenumrene (M/T) og serienummeret (S/N) til din maskin, finner du bak på maskinen.

Utstyrsliste

Noter opplysningene om maskinen din i tabellene nedenfor. Disse opplysningene kan være nyttige når du skal installere tilleggsutstyr, eller hvis du trenger service på maskinen.

Plassering	Beskrivelse
Systemminne (Minne 1 RIMM) (Minne 2 RIMM)	<input type="checkbox"/> 64 MB <input type="checkbox"/> 128 MB <input type="checkbox"/> 256 MB <input type="checkbox"/> 64 MB <input type="checkbox"/> 128 MB <input type="checkbox"/> 256 MB
Utbyggingsspor 1	_____
Utbyggingsspor 2	_____
Utbyggingsspor 3	_____
Utbyggingsspor 4	_____
PCI-utbyggingsspor 5 (bare gulvmodell)	_____
PCI-utbyggingsspor 6 (bare gulvmodell)	_____
Mikroprosessor	<input type="checkbox"/> Intel _____ MHz
Parallellport	_____
Seriell port A	_____
Seriell port B	_____
USB-port 1	_____
USB-port 2	_____
Skjermkontakt	_____
Lydkontakter	_____
Tastbordport	104-tasters tastbord <input type="checkbox"/> Annet _____
Museport	<input type="checkbox"/> ScrollPoint-mus <input type="checkbox"/> Mus med 2 knapper <input type="checkbox"/> Annet : _____

Plassering	Beskrivelse
5,25-tommers brønn 1	<input type="checkbox"/> IDE CD-ROM-stasjon <input type="checkbox"/> Annet: _____
3,5-tommers brønn 2	<input type="checkbox"/> ZIP-stasjon _____ <input type="checkbox"/> Annet : _____
3,5-tommers brønn 3	<input type="checkbox"/> 1,44 MB diskettstasjon <input type="checkbox"/> Annet: _____
3,5-tommers brønn 4	<input type="checkbox"/> EIDE-platelager <input type="checkbox"/> 1,44 MB diskettstasjon <input type="checkbox"/> Annet: _____
3,5-tommers brønn 5 (bare gulvmodell)	EIDE-platelager <input type="checkbox"/> Annet: _____
3,5-tommers brønn 6 (bare gulvmodell)	EIDE-platelager <input type="checkbox"/> Annet: _____
Adresse til nøkkelprodusent	_____
Telefonnummer	_____
Nøkkelennummer	_____

Tillegg C. Garantibetingelser og merknader

Dette tillegget inneholder garantibetingelser, informasjon om varemerker og merknader.



Garantibetingelser Del 1 - Generelle betingelser

Disse garantibetingelsene omfatter Del 1 - Generelle betingelser og Del 2 - Landavhengige betingelser. **Betingelsene i Del 2 kan erstatte eller modifisere betingelsene i Del 1.** Garantien IBM gir gjennom disse garantibetingelsene, gjelder bare for Maskiner du kjøper til eget bruk, og ikke for videresalg, fra IBM eller en forhandler. Med "Maskin" menes en IBM-maskin, maskinens tilleggsutstyr, endringer, oppgraderinger, deler eller tilbehør, og alle kombinasjoner av disse. Begrepet "Maskin" omfatter ingen programvare, verken forhåndsinstallert på Maskinen eller installert senere eller på annen måte. Med mindre IBM oppgir noe annet, gjelder følgende garantier bare i landet der du kjøper maskinen. Ingen av disse bestemmelsene tilsidesetter forbrukerens lovbestemte og ufravikelige rettigheter. Hvis du har spørsmål, kan du kontakte IBM eller din forhandler.

Maskin - PC 300PL type 6584 og 6594

Garantiperiode* - Deler: Tre (3) år Arbeid: Tre (3) år

**Kontakt din maskinleverandør hvis du vil ha opplysninger om garantiservice. Noen IBM-maskiner har garanti med service på stedet. Dette er avhengig av hvilket land servicen blir utført i.*

IBM-garanti for Maskiner

IBM garanterer at hver Maskin 1) er feilfri i materialer og utførelse og 2) er i overensstemmelse med IBMs offisielt kunngjorte spesifikasjoner. Garantiperioden for en Maskin er en oppgitt, fast periode som starter på Installeringsdatoen. Datoen på din kvittering er Installeringsdatoen, med mindre IBM eller forhandleren opplyser noe annet.

I garantiperioden vil IBM eller din forhandler, uten ekstra betaling, yte service gjennom reparasjon og utskifting av Maskinen, under den servicetype som er definert for Maskinen, samt installere tekniske forbedringer som gjelder for Maskinen.

Hvis en Maskin ikke virker som garantert i garantiperioden og IBM eller forhandleren verken er i stand til å 1) rette forholdet eller 2) erstatte den med en som minst er funksjonelt likeverdig, kan du returnere Maskinen til kjøpestedet og få refundert beløpet. Erstatningen trenger ikke å være ny, men skal være i god driftsmessig stand.

Garantiens omfang

Garantien dekker ikke reparasjon eller bytte av en Maskin som skyldes feilaktig bruk, ulykker, endringer, mangelfulle lokaler eller operativmiljøer, feil vedlikehold utført av

Kunden, eller feil som skyldes et produkt IBM ikke er ansvarlig for. Garantien opphører hvis Maskinens eller delenes identifikasjonsmerker fjernes eller endres.

DISSE BETINGELSENE ER FULLSTENDIGE OG ERSTATTER ALLE ANDRE BETINGELSER. DISSE BETINGELSENE GIR DEG SPESIELLE JURIDISKE RETTIGHETER. I TILLEGG KAN DU HA ANDRE LOVBESTEMTE RETTIGHETER SOM KAN VARIERE FRA LAND TIL LAND. NOEN LAND TILLATER IKKE ANSVARSBEGRENSNINGER SLIK AT OVENFORNEVNT BEGRENSNINGER IKKE GJELDER. GARANTIEN GJELDER I SLIKE TILFELLER IKKE UTOVER DEN LOVBESTEMTE GARANTIPERIODEN.

Hva som ikke dekkes av garantien

IBM garanterer ikke feilfri drift av en Maskin.

Med mindre annet er oppgitt, leverer IBM ikke-IBM-maskiner **UTEN GARANTIER AV NOE SLAG.**

Enhver teknisk eller annen støtte som gis for en Maskin under garanti, for eksempel assistanse via telefon for "hvordan"-spørsmål og spørsmål om konfigurering og installering av Maskinen, gis **UTEN GARANTIER AV NOE SLAG.**

Garantiservice

Hvis du ønsker garantiservice for Maskinen, kontakter du forhandleren eller IBM. Det er mulig du må fremlegge et kjøpsbevis.

IBM eller forhandleren utfører enkelte typer reparasjoner eller utskiftninger, enten i Kundens lokaler eller ved et servicesenter, for å holde eller sette Maskiner i slik stand at de oppfyller sine Spesifikasjoner. IBM eller din forhandler informerer deg om tilgjengelige typer service for en Maskin i det landet den er installert. IBM kan etter eget valg reparere eller skifte ut Maskinen.

Når garantiservice innebærer at en Maskin eller del blir skiftet ut, blir den utskiftede Maskinen/delen IBMs eller forhandlerens eiendom, og erstatningen blir Kundens eiendom. Kunden bekrefter at alle utskiftede deler er originale og uendrede. Erstatningen trenger ikke å være ny, men skal være i god driftsmessig stand og være minst funksjonelt likeverdig med det den erstatter. De opprinnelige garantibetingelsene fortsetter å gjelde for deler som erstatter utskiftede deler.

Tilleggsutstyr, endringer eller oppgraderinger som IBM eller forhandleren utfører service for, må være installert på en Maskin som er 1) for enkelte Maskiner, Maskinen angitt med serienummer, og 2) på et teknisk nivå som er kompatibelt med tilleggsutstyret, endringen eller oppgraderingen. Tilleggsutstyr, endringer og oppgraderinger kan medføre at deler blir fjernet og returnert til IBM. De opprinnelige garantibetingelsene fortsetter å gjelde for deler som erstatter fjernede deler.

Før IBM eller forhandleren skifter ut en Maskin eller en del, skal Kunden fjerne tilleggsutstyr, deler, alternativer, endringer og tilkoblede enheter som garantiservice ikke gjelder for.

Du skal dessuten

1. sørge for at Maskinen er fri for heftelser eller begrensninger som hindrer at den kan skiftes ut;
2. skaffe tillatelse fra eieren når IBM eller din forhandler skal utføre service på en Maskin som du ikke eier; og
3. før du ber om service
 - a. benytte den feilsøkningsprosedyren IBM eller forhandleren beskriver;
 - b. sikre alle programmer, data og penger som ligger i en Maskin;
 - c. gi IBM eller forhandleren tilstrekkelig, fri og sikker adgang til lokalene slik at de kan oppfylle sine forpliktelser; og
 - d. informere IBM eller forhandleren om endringer i Maskinens installasjonssted.

IBM er ansvarlig for tap av eller skade på Kundens Maskin mens den 1) er i IBMs forvaring eller 2) transporteres i de tilfeller der IBM er ansvarlig for å betale fraktkostningene.

Verken IBM eller forhandleren er ansvarlig for eventuell konfidensiell, merkebeskyttet eller personlig informasjon som måtte være lagret på en Maskin du av en eller annen årsak returnerer til IBM eller forhandleren. Du skal fjerne all slik informasjon før du returnerer Maskinen.

Produksjonsstatus

Den enkelte IBM-maskin er produsert fra nye deler eller nye og brukte deler. I enkelte tilfeller er Maskinen ikke ny og har vært installert tidligere. IBMs garantibetingelser gjelder uansett produksjonsmåte.

Ansvarsbegrensning

Situasjoner kan oppstå hvor feil eller mangler fra IBMs side medfører at du har rett til erstatning fra IBM. I ethvert slikt tilfelle er IBMs erstatningsansvar under enhver omstendighet begrenset til

1. skader på person (inkludert død) og personlig eiendom; og
2. andre direkte tap, begrenset til det høyeste av U.S. \$ 100.000 (eller tilsvarende i lokal valuta), eller prisen (for periodiske beløp gjelder verdien for 12 måneder) for Maskinen kravet gjelder.

Denne grensen gjelder også for IBMs leverandører og din forhandler. Dette er maksimum for hva IBM, IBMs leverandører og forhandleren samlet er ansvarlig for.

IBM ER UNDER INGEN OMSTENDIGHET ANSVARLIG FOR NOE AV FØLGENDE: 1) KRAV SOM TREDJEPART MÅTTE REISE MOT KUNDEN FOR SKADER (ANDRE ENN DE SOM ER NEVNT UNDER FØRSTE PUNKT OVENFOR); 2) TAP AV, ELLER SKADE PÅ, KUNDENS DATA; ELLER 3) SPESIELLE, AVLEDEDE ELLER INDIREKTE SKADER (HERUNDER TAPT FORTJENESTE ELLER TAP AV FORVENTEDE BESPARELSER), SELV OM IBM, IBMs LEVERANDØRER ELLER FORHANDLEREN ER UNDERRETTET OM MULIGHETENE FOR SLIKE SKADER, TAP ELLER KRAV. NOEN LAND TILLATER IKKE ANSVARSBEGRENSNINGER SLIK AT OVENFORNEVNT BEGRENSNINGER IKKE GJELDER.

IBM Garantibetingelser

Del 2 - Landavhengige betingelser

ASIA, AUSTRALIA OG OCEANIA

AUSTRALIA: IBM-garanti for Maskiner: Følgende ledd tilføyes dette avsnittet: Garantibetingelsene som er oppgitt i dette avsnittet, kommer i tillegg til eventuelle rettigheter du har i henhold til Trade Practices Act 1974 eller annen lovgivning, og er begrenset bare i den grad gjeldende lovgivning tillater.

Garantiens omfang: Følgende erstatter første og andre setning i dette avsnittet: Garantien dekker ikke reparasjon eller bytte av en Maskin som skyldes feilaktig bruk, ulykker, endringer, mangelfulle lokaler eller operativmiljøer, bruk i andre miljøer enn Angitt operativmiljø, feil vedlikehold utført av Kunden, eller feil som skyldes et produkt IBM ikke er ansvarlig for.

Ansvarsbegrensning: Følgende tilføyes dette avsnittet: Der IBM ikke overholder en betingelse eller forpliktelse angitt i Trade Practices Act 1974, er IBMs ansvar begrenset til reparasjon eller bytte av varene, eller levering av tilsvarende varer. Der forpliktelsene eller garantibetingelsene er knyttet til retten til å selge, "quiet possession" eller "clear title", eller varene er av et slag som vanligvis anskaffes til privat- eller hjemmebruk, gjelder ingen av begrensningene i dette leddet.

FOLKEREPUBLIKKEN KINA: Gjeldende lovgivning: Følgende tilføyes garantibetingelsene: Disse betingelsene er underlagt lovgivningen i staten New York.

INDIA: Ansvarsbegrensning: Følgende erstatter punkt 1 og 2 i dette avsnittet:

1. skader på person (inkludert død) eller personlig eiendom, begrenset til skader som skyldes uaktsomhet fra IBM;
2. andre faktiske tap oppstått i en situasjon som omfatter ikke-oppfyllelse fra IBM i henhold til eller på annen måte knyttet til disse garantibetingelsene, begrenset til beløpet du har betalt for Maskinen som kravet gjelder.

NEW ZEALAND: IBM-garanti for Maskiner: Følgende ledd tilføyes dette avsnittet: Garantibetingelsene som er oppgitt i dette avsnittet, kommer i tillegg til eventuelle rettigheter du har i henhold til Consumer Guarantees Act 1993 eller annen lovgivning som ikke kan fraskrives eller begrenses. Consumer Guarantees Act 1993 gjelder ikke for varer IBM leverer, hvis du anskaffer varene til forretningsformål slik det er definert i loven.

Ansvarsbegrensning: Følgende tilføyes dette avsnittet: Der Maskiner ikke anskaffes til forretningsformål slik de er definert i Consumer Guarantees Act 1993, er begrensningene i dette avsnittet underlagt begrensningene i loven.

EUROPA, MIDT-ØSTEN, AFRIKA (EMEA)

Følgende betingelser gjelder for alle EMEA-land.

Disse garantibetingelsene gjelder for Maskiner som er kjøpt fra en IBM-forhandler. Hvis du kjøpte denne Maskinen fra IBM, gjelder betingelsene i tilhørende IBM-avtale fremfor disse garantibetingelsene.

Garantiservice

Hvis du har kjøpt en IBM-maskin i Belgia, Danmark, Estland, Finland, Frankrike, Hellas, Irland, Island, Italia, Latvia, Litauen, Luxembourg, Nederland, Norge, Portugal, Spania, Storbritannia, Sveits, Sverige, Tyskland eller Østerrike, kan du få garantiservice for den Maskinen i et hvilket som helst av disse landene enten (1) fra en IBM-forhandler som er godkjent for å utføre garantiservice, eller (2) fra IBM.

Hvis du har kjøpt en IBM-PC i Albania, Armenia, Bosnia Hercegovina, Bulgaria, Den tidligere jugoslaviske republikken Makedonia (FYROM), Georgia, Hviterussland, Jugoslavia, Kasakhstan, Kirgisistan, Kroatia, Moldova, Polen, Romania, Russland, Slovakia, Slovenia, Tsjekkia, Ukraina eller Ungarn, kan du få garantiservice for den Maskinen i et hvilket som helst av disse landene enten (1) fra en IBM-forhandler som er godkjent for å utføre garantiservice, eller (2) fra IBM.

Lovgivning, landavhengige betingelser og kompetent domstol for disse betingelsene er de som gjelder i det landet der garantiservice blir utført. Lovgivningen i Østerrike gjelder imidlertid hvis garantiservice utføres i Albania, Armenia, Bosnia Hercegovina, Bulgaria, Den tidligere jugoslaviske republikken Makedonia (FYROM), Georgia, Hviterussland, Jugoslavia, Kasakhstan, Kirgisistan, Kroatia, Moldova, Polen, Romania, Russland, Slovakia, Slovenia, Tsjekkia, Ukraina eller Ungarn.

Følgende betingelser gjelder for landet som er oppgitt:

EGYPT: Ansvarsbegrensning: Følgende erstatter punkt 2 i dette avsnittet:
2. andre direkte tap, begrenset til totalt beløp betalt for Maskinen som kravet gjelder.

Gjelder for leverandører og forhandlere (uendret).

FRANKRIKE: Ansvarsbegrensning: Følgende erstatter andre setning i første ledd i dette avsnittet:

I slike tilfeller er IBMs erstatningsansvar under enhver omstendighet begrenset til (punkt 1 og 2 uendret).

TYSKLAND: IBM-garanti for Maskiner: Følgende erstatter første setning i første ledd i dette avsnittet:

Garantien for en IBM-maskin dekker Maskinens funksjoner ved normal bruk og at Maskinen er i overensstemmelse med spesifikasjonene.

Disse leddene tilføyes dette avsnittet:

Minste garantiperiode for Maskiner er seks måneder.

Hvis IBM eller forhandleren ikke kan reparere en IBM-maskin, kan du enten be om delvis refusjon så langt det er berettiget på grunn av den reduserte verdien av Maskinen som ikke er reparert, eller kansellere avtalen for Maskinen og få pengene refundert.

Garantiens omfang: Andre ledd gjelder ikke.

Garantiservice: Følgende tilføyes dette avsnittet:

Under garantiperioden betaler IBM fraktkostninger for transport til IBM av en Maskin det er feil på.

Produksjonsstatus: Følgende ledd erstatter dette avsnittet:
Den enkelte Maskin er nyprodusert. Den kan, i tillegg til nye deler, inneholde brukte deler.

Ansvarsbegrensning: Følgende tilføyes dette avsnittet:
Begrensningene og unntakene som er spesifisert i garantibetingelsene, gjelder ikke skader forårsaket av IBM med intensjon eller grov uaktsomhet, og for uttrykt garanti.

I punkt 2 erstattes "U.S. \$100 000" med "1.000.000 DEM."

Følgende setning tilføyes til slutt i første ledd i punkt 2:
IBMs ansvar under dette punktet er begrenset til brudd på viktige avtalebetingelser i tilfeller av vanlig uaktsomhet.

IRLAND: Garantiens omfang: Følgende tilføyes dette avsnittet:
Unntatt når det er uttrykkelig sagt i disse betingelsene, utelukkes herved alle lovbestemte betingelser, inkludert alle stilltiende garantier, herunder alle garantier som følger av Sale of Goods Act 1893 eller Sale of Goods and Supply of Services Act 1980.

Ansvarsbegrensning: Følgende erstatter første og andre punkt i første ledd i dette avsnittet:
1. død eller skader på person eller skader på personlig eiendom som alene skyldes uaktsomhet fra IBM; og 2. andre direkte tap, begrenset til det høyeste av 75 000 irske pund eller 125 prosent av prisen (for periodiske beløp gjelder verdien for 12 måneder) for Maskinen kravet gjelder, eller som på annen måte er årsak til kravet.

Gjelder for leverandører og forhandlere (uendret).

Følgende ledd tilføyes til slutt i dette avsnittet:
IBMs ansvar og din eneste beføyelse for ethvert mislighold, i eller utenfor kontraktsforhold, skal begrenses til erstatning.

ITALIA: Ansvarsbegrensning: Følgende erstatter andre setning i første ledd:
I ethvert slikt tilfelle, hvis ikke preceptorisk lovgivning sier noe annet, er IBM ikke ansvarlig for mer enn: (punkt 1 uendret) 2) andre faktiske tap oppstått i alle situasjoner som omfatter ikke-oppfyllelse fra IBM i henhold til eller på annen måte knyttet til disse garantibetingelsene, begrenset til det totale beløpet du har betalt for Maskinen som kravet gjelder.

Gjelder for leverandører og forhandlere (uendret).

Følgende erstatter andre ledd i dette avsnittet:

Hvis ikke preceptorisk lovgivning sier noe annet, er IBM og leverandøren ikke ansvarlig for noe av det følgende: (punkt 1 og 2 uendret) 3) indirekte tap, selv om IBM eller forhandleren er underrettet om muligheten for slike tap.

SØR-AFRIKA, NAMIBIA, BOTSWANA, LESOTHO OG SWAZILAND
Ansvarsbegrensning: Følgende tilføyes dette avsnittet:

IBMs totale ansvar overfor deg for faktiske tap oppstått i alle situasjoner som omfatter ikke-oppfyllelse fra IBM i henhold til disse garantibetingelsene, er begrenset til beløpet du har betalt for Maskinen som kravet overfor IBM gjelder.

TYRKIA: Produksjonsstatus: Følgende erstatter dette avsnittet:
IBM oppfylder kundeordrer for IBM-maskiner som nyproduserte i henhold til IBMs produksjonsstandarder.

STORBRITANNIA: Ansvarsbegrensning: Følgende erstatter punkt 1 og 2 i første ledd i dette avsnittet:

1. død eller skader på person eller fysiske skader på personlig eiendom som alene skyldes uaktsomhet fra IBM;
2. andre direkte tap, begrenset til det høyeste av 150 000 pund sterling eller 125 prosent av prisen (for periodiske beløp gjelder verdien for 12 måneder) for Maskinen kravet gjelder, eller som på annen måte er årsak til kravet.

Følgende punkt tilføyes dette leddet:

3. mislighold av IBMs forpliktelser i henhold til Section 12 i Sale of Goods Act 1979 eller Section 2 i Supply of Goods and Services Act 1982.

Gjelder for leverandører og forhandlere (uendret).

Følgende tilføyes til slutt i dette avsnittet:
IBMs ansvar og din eneste beføyelse for ethvert mislighold, i eller utenfor kontraktsforhold, begrenses til erstatning.

NORD-AMERIKA

CANADA: Garantiservice: Følgende tilføyes dette avsnittet:

Hvis du ønsker garantiservice fra IBM, ringer du **1-800-465-6666**.

USA: Garantiservice: Følgende tilføyes dette avsnittet:

Hvis du ønsker garantiservice fra IBM, ringer du **1-800-IBM-SERV**.

Merknader

Henvisninger i boken til IBMs produkter, programmer eller tjenester betyr ikke at IBM har til hensikt å gjøre dem tilgjengelige i alle land der IBM driver virksomhet. Henvisninger til IBMs produkter, programmer eller tjenester betyr heller ikke at det bare er de som kan benyttes. Andre produkter, programmer eller tjenester som har tilsvarende funksjoner, kan brukes i stedet, forutsatt at de ikke gjør inngrep i noen av IBMs patent- eller opphavsrettigheter eller andre lovbeskyttede rettigheter. Vurdering og verifisering ved bruk sammen med andre produkter enn dem som uttrykkelig er angitt av IBM, er brukerens ansvar.

IBM kan ha patent på eller patentsøknader til behandling for de produktene som er omtalt i denne publikasjonen. At du har mottatt denne

publikasjonen, innebærer ikke at du får lisensrettighet til disse produktene. Du kan sende forespørslers angående lisenser til

Director of Commercial Relations - Europe
IBM Deutschland GmbH
Schönaicher Str. 220
D-7030 Böblingen
Tyskland

Eventuelle henvisninger til web-steder som ikke tilhører IBM, er bare til orientering og fungerer ikke på noen måte som støtte for disse web-stedene. Produktene på disse web-stedene er ikke del av dette IBM-produktet og bruk av disse web-stedene er på eget ansvar.

Klargjøring for år 2000 og instruksjoner

Nedenfor finner du en erklæring om klargjøring for år 2000.

Et produktet er klargjort for år 2000 hvis produktet ved bruk i samsvar med dokumentasjonen kan behandle og sende/motta data på riktig måte innenfor og mellom det 20. og det 21. århundre, forutsatt at alle andre produkter (maskinvare, programvare og mikrokode) som brukes sammen med det, utveksler data med det på riktig måte.

Dette IBM PC-maskinvareproduktet er utformet for å behandle firesifret datoinformasjon riktig innenfor og mellom det 20. og 21. århundre. Hvis IBM-maskinen er slått på ved århundreskiftet, bør du slå den av og på igjen eller starte operativsystemet på nytt for å forsikre deg om at den interne klokken tilbakestilles for det nye århundret.

Dette IBM PC-produktet kan ikke forhindre feil som måtte oppstå hvis programvaren du bruker, ikke er klargjort for år 2000. IBM-programvaren som følger med denne maskinen er klargjort for år 2000. Det kan imidlertid følge med programmer fra andre leverandører med denne IBM-PCen. IBM kan ikke påta seg ansvaret for klargjøringen av slike programmer. Du bør kontakte programvareleverandøren direkte hvis du ønsker å finne ut om programmene er klargjort, forstå begrensningene eller få tak i programvareoppdateringer.

Du kan finne ut mer om IBMs PC-produkter og år 2000 ved å besøke vårt nettsted på <http://www.ibm.com/pc/year2000>. Opplysningene og verktøyene der kan hjelpe deg med din år 2000-plan, særlig hvis du har flere IBM-PCer. IBM anbefaler deg å besøke dette web-stedet regelmessig for å få tak i oppdatert informasjon.

Varemerker

Navnene nedenfor er varemerker for IBM Corporation.

Alert on LAN
Asset ID
HelpCenter
HelpWare
IBM
IntelliStation
LANClient Control Manager
Netfinity
Netfinity Manager
OS/2
PC300
ScrollPoint
ThinkPad
Wake on LAN

Intel, Pentium og LANDesk er varemerker for Intel Corporation.

Microsoft, MS-DOS, Windows og Windows NT er varemerker for Microsoft Corporation.

Andre navn kan være varemerker for andre selskaper.

Elektronisk stråling

Denne maskinen er en digital enhet i klasse B. Den har imidlertid også en innebygd styreenhet for nettverks grensesnitt (NIC) og anses som en digital enhet i klasse A når NIC-enheten er i bruk. Klassifikasjonen som digital enhet i klasse A og samsvarsmerknaden er tatt med først og fremst fordi det at det finnes utstyr i klasse A eller NIC-kabler i klasse A, endrer hele maskinens klassifikasjon til klasse A.

Merknad om klasse A og B

INFORMASJON TIL BRUKEREN: Dette utstyret utvikler og bruker høyfrekvente svingninger. Hvis utstyret ikke blir installert og brukt i samsvar med brukerhåndboken, kan det forstyrre radio- og fjernsynsmottak. Utstyret er prøvd og gir en rimelig beskyttelse mot slike forstyrrelser, men det er ingen garanti mot at slike forstyrrelser kan forekomme. Hvis utstyret likevel er årsak til forstyrrelse på radio- og fjernsynsmottak, noe som kan fastlegges ved at utstyret blir slått av og på, ber vi brukeren om å

- endre antenneforholdene
- flytte utstyret i forhold til mottakerapparatet
- flytte utstyret vekk fra mottakerapparatet

- plugge utstyret til en annen stikkontakt slik at utstyret og mottakerapparatet blir koblet til forskjellige sikringskretser

For å tilfredsstillere kravene i EN 55022 må du bruke skjermede og jordede kabler og kontaktutstyr. Riktige kabler og kontakter kan du få kjøpt hos autoriserte IBM-forhandlere. IBM er ikke ansvarlig for radio- og fjernsynsforstyrrelser som oppstår fordi det er brukt kabler og kontakter som ikke er anbefalt av IBM, eller fordi det er gjort ikke godkjente endringer på utstyret. Det er brukerens ansvar å rette på slike forstyrrelser.

Brukeren kan kontakte autoriserte IBM-forhandlere eller teknisk personell i radio- og fjernsynsbransjen og be om andre forslag til løsninger.

Elektronisk stråling

Dette utstyret utvikler og bruker høyfrekvente svingninger. Hvis utstyret ikke blir installert og brukt i samsvar med brukerhåndboken, kan det forstyrre radio- og fjernsynsmottak. Utstyret er prøvd og gir en rimelig beskyttelse mot slike forstyrrelser når det brukes i industri- og forretningsstrøk, men det er ingen garanti mot at slike forstyrrelser kan forekomme. Hvis utstyret likevel er årsak til forstyrrelse på radio- og fjernsynsmottak, noe som sannsynligvis vil forekomme hvis utstyret blir brukt i boligstrøk, er det brukerens ansvar å rette slike forstyrrelser for egen regning.

For å tilfredsstillere kravene i EN 55022 må du bruke skjermede og jordede kabler og kontaktutstyr. IBM er ikke ansvarlig for radio- og fjernsynsforstyrrelser som oppstår fordi det er brukt kabler og utstyr som ikke er anbefalt av IBM, eller fordi det er gjort ikke godkjente endringer på utstyret.

Brukeren kan kontakte autoriserte IBM-forhandlere eller teknisk personell i radio- og fjernsynsbransjen og be om andre forslag til løsninger.

Tilpasning til EØS-avtalen og EU-direktiv

Dette produktet er i samsvar med EØS-avtalen og vernekravene i EU-direktiv 89/336/EØF om tilnærming av medlemsstatenes lovgivning om elektromagnetisk kompatibilitet. IBM tar intet ansvar for manglende samsvar med disse kravene som følge av en ikke godkjent endring av utstyret, deriblant installering av tilleggskort fra andre leverandører enn IBM.

Nettkabel

Av sikkerhetshensyn er dette produktet utstyrt med en jordet nettkabel og plugg. Du må koble kabelen til en forskriftsmessig jordet stikkontakt, slik at du unngår å få elektrisk støt.

Nettkabelen for Norge har delenummer 13F9979.

IBM-nettkabler for et bestemt land eller en bestemt region er vanligvis bare tilgjengelige i vedkommende land eller region.

Delenummer for IBM-nettkabel	Brukes i disse landene og regionene
13F9940	Argentina, Australia, Folkerepublikken Kina, New Zealand, Papua Ny-Guinea, Paraguay, Uruguay, Vest-Samoa
13F9979	Afghanistan, Algerie, Andorra, Angola, Østerrike, Belgia, Benin, Bulgaria, Burkina Faso, Burundi, Kamerun, Central African Rep., Tchad, Tsjekkia, Egypt, Finland, Frankrike, Fransk Guyana, Tyskland Hellas, Guinea, Ungarn, Island, Indonesia, Iran, Elfenbenskysten, Jordan, Libanon, Luxembourg, Makau, Malagasy, Mali, Martinique, Mauritania, Mauritius, Monaco, Marokko, Mosambik, Nederland, Ny-Caledonia, Niger, Norge, Polen, Portugal, Romania, Senegal, Slovakia, Spania, Sudan, Sverige, Syria, Togo, Tunisia, Tyrkia, tidligere Sovjetunionen, Vietnam, tidligere Jugoslavia, Zaire, Zimbabwe
13F9997	Danmark
14F0015	Bangladesh, Burma, Pakistan, Sør-Afrika, Sri Lanka
14F0033	Antigua, Bahrain, Brunei, Kanaløyene, Kypros, Dubai, Fiji, Ghana, Hongkong, India, Irak, Irland, Kenya, Kuwait, Malawi, Malaysia, Malta, Nepal, Nigeria, Polynesia, Qatar, Sierra Leone, Singapore, Tanzania, Uganda, Storbritannia, Yemen, Zambia
14F0051	Liechtenstein, Sveits
14F0069	Chile, Etiopia, Italia, Libya, Somalia
14F0087	Israel
1838574	Thailand
62X1045	Bahamas, Barbados, Bermuda, Bolivia, Brasil, Canada, Caymanøyene, Colombia, Costa Rica, Den dominikanske republikk, Ecuador, El Salvador, Guatemala, Guyana, Haiti, Honduras, Jamaica, Japan, Sør-Korea, Liberia, Mexico, De nederlandske antiller, Nicaragua, Panama, Peru, Filippinene, Saudi-Arabia, Suriname, Taiwan, Trinidad (De vestindiske øyer), Amerika, Venezuela

Stikkordregister

A

ACPI-hvilemodus 51
ACPI, BIOS-IRQ 51
AGP-buss 4
America Online 134
antirefleksfilter 16
arbeidsstilling, tilpasse 15
assistanse 131
automatisk konfigurering og strømstyring 51
automatisk oppstartning
 oppringingsoppdagelse 53
 oppstartning ved alarm 53
 PCI-oppstartning 53
 stille inn 53
 Wake on LAN 53

B

bakre stasjonskasse 90
batteri
 avhende 129
 bytte 129
 komme til 64, 79
 merknad ix
 plassering på systembordet 64, 78, 79
behandle enheter som er følsomme for statisk elektrisitet 59
belysning 16
bestille tilleggstenester 138
betalbare tjenester 137
BIOS, oppdatere 27
bordmodeller 2
brukerstøtte for nettverk og tjenere, betalbar 138
brønner
 installere stasjoner 72, 86
 stasjon 69, 83

brønner *fortsettelse*
 stasjoner som støttes 4
bøker, bestille 138

C

CD-ROM-stasjon 69, 70, 78, 83, 84
 bruke 24
 installere 59, 72, 86
CMOS-fjerning 44
CoSession Remote 127

D

datasikring 32
DDC (Display Data Channel) 26
deksel
 fjerne 61, 72, 77, 86
 lås 61, 62, 76, 77, 93
 lås, ødelagt 118
 sette på plass 76, 93
deksel, innbruddssikring 30
deksellås 30
dekselsikringsfunksjon 30, 31
Desktop Management Interface (DMI) 30
DHCP-beskrivelse 29
Digital Visual Interface 10, 11, 12
direkte minnetilgang 50
diskett, utstyr 129
diskettstasjon 69, 70, 83, 84
diskettstasjoner
 indikatorlampe 20
 installere 59
 problemløsning 115
 støtte 4
 utløserknapp 20
diskettstasjonsport, plassering 64, 78, 79

DMA-ressurser 50
DPMS 51
DVI 10, 11, 12

E

EEPROM 27
elektronisk stråling 155
elektronisk støtte 134
endre konfigurasjon 99
enhetssikkerhet 45
ergonomi 15

F

feilmeldinger, ressurskonflikter 99, 100
feilsøking 124
 CD-ROM 124
 disketter 124
 feilkoder og meldinger 108
 informasjon 103
 oversikter 113
 PC-Doctor 124
 programmer 124
 verktøy 103
finne interne komponenter 63, 78
fjernadministrasjon 49
fjerne
 brønndeksel 72, 87
 deksel 61, 77
 interne stasjoner fra brønn 1 og 2 73
 interne stasjoner fra brønn 1, 2 eller 3 86
 kort 64, 79
 maskinvare 64, 79
 minnemoduler (RIMM) 94
fjernprogramstarter (RPL) 29
flatkabler 70, 85
flimring, redusere 26
flytte maskinen 36

forberede installering 61
fornyingsfrekvens 26
frakoble kabler, eksterne 61, 77
fremre stasjonskasse 86
fullføre installeringen 99

G

garantibetingelser 147
garantiservice 135
gjenoppretting
 FLASH 128
 ROM 128
gjenskin, minske 16
grafikkort 25, 64, 78, 79
gulvmodeller 3

H

hjelp 131
hjemmeside, IBM PC 131, 133
hurtigbuffer 4
Hybrid-RPL 29
høydebegrensninger 66

I

IBM Enhanced Diagnostics 124
IBM Universal Manageability 28
IBMs sikkerhetsløsninger 32
identifikasjonsnumre 143
identifisere kontakter
 tilkoble 70, 85
identifisere maskinen 1
identifisere systemborddeler 64, 79
inn/ut-funksjoner 5
installere
 deksel 76, 93
 intern stasjon 72, 86
 interne stasjoner i brønn 1 og 2 72, 73
 interne stasjoner i brønn 1, 2 eller 3 86
 interne stasjoner i brønn 5 90

installere *fortsettelse*
kort 66, 80, 81
minnemoduler (RIMM) 94, 96
installere maskinen 9, 37
installere tilleggsutstyr 59
internasjonal garanti 136
interne stasjoner 69, 83
Internett-hjemmeside 131, 133
ISA-kompatible kort 100

J

justering av stol 15

K

kabel, strøm 17
kabelengder 17
kabler
frakoble 61, 77
IDE 70, 85
rute en signalkabel inne i maskinen 74
tilkoble 10, 76, 93
typer for interne stasjoner 70, 71, 85, 86
kasse, bakre 90
komfort 15
komme til stasjonsbrønner 72
komponenter, finne interne 63, 78
komponenter, plassering 63, 78
komponentregistrering 31
konfigurere maskinen 37
konfigureringsprogram 99
avslutte 39
funksjoner 37
oppdatere 27
oppstarting av maskinen 20
starte 37
kontakter
kontakter på systembordet 64, 78, 79

kontrollknapper 19
kort
feilmeldinger 99
installere 66, 80, 81
konfigurere 100
Plug and Play 100
ressurskonflikter 99, 100
spor 65, 79
krysskoblinger, plassering på systembordet 64, 78, 79

L

lamper, indikator 20
LANClient Control Manager (LCCM) 29
laserutstyr viii
luftsirkulasjon 17
lyd
funksjoner 27
porter 27
lydsignaler 104
lås, deksel 61, 62, 76, 77, 93
låse tastbordet 33
låser 30, 118

M

magnetbåndstasjon 69, 70, 83, 84
maskininstallering 9
maskinvare, identifisere deler 64, 79
mellomledd, stasjonskasse 85
merknader 147
mikroprosessor 4, 57
miljø, ergonomi 15
minne
FLASH 4, 27
hurtigbuffer 4
installere 94
opptelling 20
problemer 120
RIMM-moduler 4

minne *fortsettelse*
 støtte 4
 tilgjengelig 104
minnemoduler 93
 ferne 94
 installere 94, 96
 konfigurasjon 94
 plassering på systembordet 64,
 78, 79
 typer 93
modem
 oppdringingsoppdagelse 53
mus
 låst 40
 passordforespørsel av 40
 port 40
 problemer 119
 rengjøre 35
 seriell port 40
 uovervåket
 oppstartingsmodus 40
museport 10

N

nettkabel
 frakoble 61, 77
 interne stasjoner 70, 85
 tilkoble 76, 93
nettkabelkontakt (intern),
 plassering 64, 78, 79
nettverk 53
nettverksadministrasjon 28
Number Nine AGP-kort 4
nøkler 30

O

Online Housecall 134
operativsystemer
 kompatible 6
 støttede 6

oppdatere maskinens
 konfigurasjon 99
oppløsning 26
oppstarting 102
oppstarting ved alarm 53
oppstartingsenheter,
 konfigurere 102
oppstartingspassord
 bruke 40
 definere 40
 oppstarting av maskinen 20, 41
 uovervåket
 oppstartingsmodus 40
oppstartingssekvens med Slå på
 automatisk 47
oppstartingssekvens, definere 47
oppstartingsstøtte for nettverk og
 tjenersystemer 135
overspenningsbeskyttere 17

P

parallellport 10
 plassering 10
 problemer 122
passord 40
 bruke 40
 oppstarting 40
 slette 44
 starte maskinen 20, 41
 systemansvarlig 43
passord for systemansvarlig
 bruke 43
 definere 43
 glemt 44
 konfigureringsprogram 41
 starte maskinen 20, 41
PC 300PL-oversikt 1
PC-Doctor 124
PC-tjenester, betalbare 137
PCI
 oppstarting 53
 spor, plassering 10

- PCI-spor 65, 79
- Pentium III 57
- platelager 70, 84
- platelagre
 - indikatorlampe 20
 - installere 59
 - reservekopiere 36
 - strømstyring 52
 - typer som støttes 4
- Plug and Play
 - kort 100
 - teknologi 5
- porter 10, 61, 76, 77, 93
- POST/BIOS-oppdatering fra nettverket 49
- problemer med pekeenheten 119
- problemløsning 103, 132
- programvare
 - feil 124
 - forhåndsinstallert 6
 - problemer 124
- prosessor
 - se mikroprosessor

R

- RDRAM 4
- rengjøre
 - CDer 25
 - maskin 34
 - mus 35
 - skjerm 35
- reservekopiere platelager 36
- ressurskonflikter 66, 68, 83, 99, 100
- ressurskonflikter, feilmeldinger 100
- RIMM-moduler 4
- RIMM-moduler (Rambus Online Memory Modules) 4
- RPL-beskrivelse 29

S

- SCSI
 - kabler 71, 86
- selvtest
 - beskrivelse 104
 - oppdatere 27
 - ved oppstart 20
- seriell port 10
 - oppringingsoppdagelse 53
 - problemer 123
- serienummer 57
- serienumre 143
- serviceoversikt 131
- signalkabler for interne stasjoner 70, 85
- sikkerhet 45
 - anti-innbruddsfunksjoner 30
 - funksjoner 6
 - låser 30
 - maskindeksel 30
 - passord 40
 - skrivebeskyttede disketter 24
- sikkerhet, elektrisitet vii
- sikkerhetsprofiler 45
- sikkerhetsutstyr 97
- sikre data 32
- sirkulasjon av luft 17
- skader, unngå 34, 36
- skjerm
 - av 52
 - avbruddsmodus 52
 - DDC-standarden 26
 - deaktivert modus 52
 - flimring 26
 - fornyingsfrekvens 26
 - hvilemodus 52
 - innstillinger 26
 - kontakt 10
 - kort 25, 64, 78, 79
 - minne, standard 4
 - modi 25
 - oppløsning 26

- skjerm *fortsettelse*
 - plassering 16
 - problemløsning 116
 - strømstyring 51, 52
 - styreenhet 4, 25
 - styreprogrammer 26
 - SVGA 25
 - vedlikehold 16
 - VGA 25
 - skjermfilter 16
 - skjermminne 93
 - skjøteledning 17
 - skrivebeskytte disketter 24
 - skriverproblemer 123
 - slette passord 44
 - slå
 - av maskinen 22
 - på maskinen 20
 - SMART-platelager 32
 - spenningreguleringsmodul (VRM),
 - plassering 64, 78, 79
 - spesifikasjoner 7, 8
 - spesifikasjoner, stasjonsbrønn 84
 - starte maskinen 20
 - stasjon
 - brønner 4, 69, 72, 83, 86
 - installere 72, 86
 - kabler 70, 85
 - kasse, fast montert 86
 - kasse, fremre 86
 - kasseplassering 78
 - problemløsning 115
 - spesifikasjoner 70, 84
 - statisk elektrisitet, behandle følsomme enheter 59
 - statuslamper 19, 20
 - stikkontakter 17
 - stoljustering 15
 - strøm
 - bryter 20
 - indikatorlampe 20
 - kabel 17, 157
 - styring 51
 - strøm *fortsettelse*
 - ut 5
 - strømsparingsfunksjoner 51
 - strømstyring 51
 - styreprogrammer 99
 - styreprogrammer, skjerm 26
 - støynivå 7, 8
 - SVGA (Super Video Graphics Array) 25
 - symptomer 113
 - system
 - programmer, oppdatere 27
 - spesifikasjoner 7, 8
 - System Migration Assistant (SMA) 30
 - systemadministrasjonsfunksjoner 28
 - systembord
 - beskrivelse 64, 79
 - identifisere deler 64, 79
 - komme til 64, 79
 - plassering 64, 79
 - utforming 64, 78, 79
 - systembord, utforming 64, 79
- T**
- tastbord
 - bruke 16
 - hastighet, endre 47
 - låse 33
 - låst 40
 - problemer 119
 - tastbordport 10
 - teknisk støtte, betalbar 137
 - teknisk støtte, fjerntilkoblet 134
 - teknisk støtte, garanti 135
 - telefonhjelp 135
 - telefonledning, frakoble 61, 77
 - tilbakevendende problemer 118
 - tilføye
 - interne stasjoner 72, 73, 86
 - kort 66, 80, 81
 - minnemoduler (RIMM) 94, 96

tilkoble
 I/U-enheter 10
 interne stasjoner 70, 85
 kabler, eksterne 76, 93
tilleggstjenester, bestille 138
tilleggsutstyr 60
tilpasse arbeidsstilling 15
tjenerstøtte 135
tjenester, betalbare 137

U

U-bolt, installere 97
unngå tretthet 15
uovervåket oppstartingsmodus 40
USB 124
USB-port 10
utbyggingsspor 5
 ISA 5
 PCI 5
 tilgjengelighet 5
utbyggingsspor for kort 65, 79
utstyr 4
 disketter 129
 installere 59
 installert 143
 notere opplysninger 143
 problemer 121, 122
utstyrslister, enheter og
 funksjoner 143
utvidet sikkerhet 32

V

varemerker 155
varme fra skjermen 17
vedlikehold av maskinen 34
veiledning på systemet 134
VGA (Video Graphics Array) 25
videoport 10
vifteproblemer 118
virusbeskyttelse 32

vri stasjonskasse 73

W

Wake on LAN 28, 53
World Wide Web-hjemmeside 131,
133



Delenummer: 35L5265

November 1999