

G40 Series Setup Poster

P/N 39T5923

06/30/2005

Size : 11x14 inches

Color : 2 color job = Black (PMS Process Black C) and Red (PMS 032cvc)
(#Gray=45% Black, 20% Black)

Font : IBM Fonts and Helvetica Neue Family

Material : 100 gsm gloss art paper (Use 100% recycled paper in only Japan.)

Blue line shows die-cut. DO NOT PRINT.

Please change the barcode No.

Please change the country name if the poster is printed in other than China.

ThinkPad

Návod k nastavení

Další informace získáte, stisknete-li tlačítko Access IBM.



1



Vybalte:

Počítač ThinkPad(R)



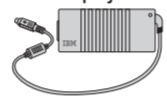
Baterie



Kabel napájení



Adaptér napájení



Kabel modemu



2 čepičky k zařízení TrackPoint(R)



Knihy



* Na zadní straně naleznete poznámky o neuvedených, chybějících nebo poškozených Položkách a o CD pro obnovu.

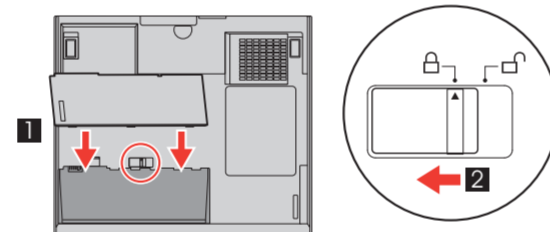
Poznámka: Před použitím počítače si přečtěte bezpečnostní pokyny v příručce pro základní servis a odstraňování problémů.

- Návod k nastavení (tento dokument).
- Příručka pro základní servis a Odstraňování problémů.
- Další dodatky a pokyny.

2

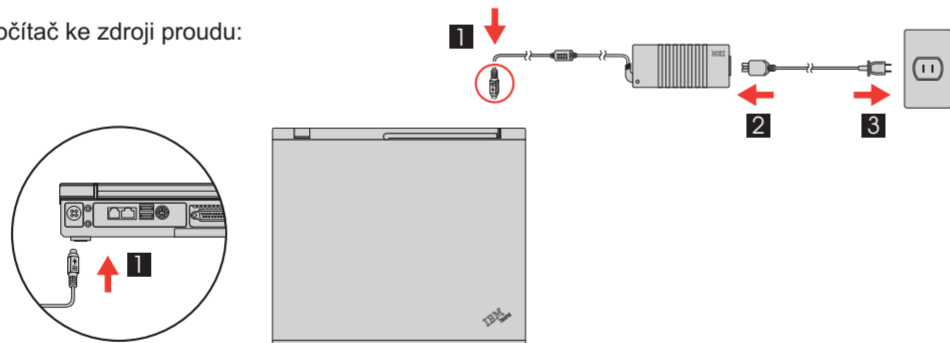
Instalujte baterii:

Baterie je připravená k použití.



3

Připojte počítač ke zdroji proudu:



4

Zapněte počítač:



5

Operační systém nastavte podle pokynů na obrazovce:
Tento proces trvá několik minut a počítač může několikrát restartovat.

6

Další informace získáte, stisknete-li tlačítko Access IBM.



ThinkVantage™ Design

UltraConnect(TM) bezdrátová anténa
Optimální umístění poskytuje výborný dosah a výkon.

Tlačítka ovládání hlasitosti

Ovládání bezdrátového připojení
Fn +

Presentation Director
Pro snadné prezentace nebo použití více monitorů.
Fn +

EasyEject
Použijte pro odpojení a odebrání připojitelných zařízení.
Fn +

Ovládání jasu
Fn + nebo

Navigační klávesy pro Internet
Klávesy Vpřed a Zpět pro webový prohlížeč.

Klávesa Full Screen Magnifier
Zvětší celou obrazovku.
Fn +

Klávesa Fn
Použijte spolu s modře označenými klávesami pro vyvolání speciálních funkcí počítače ThinkPad.

Prostřední tlačítko zařízení TrackPoint
Pro procházení dokumentů nebo zvětšení částí obrazovky.

P/N: 39T5923

G40 series Setup Poster

P/N 39T5923

Size : 11x14 inches

Color : 2 color job = Black (PMS Process Black C) and Red (PMS 032cvc)
(#Gray=45% Black, 20% Black)

Font : IBM Fonts and Helvetica Neue Family

Material : 100 gsm gloss art paper (Use 100% recycled paper in only Japan.)

Blue line shows die-cut. DO NOT PRINT.

Please change the barcode No.

Please change the country name if the poster is printed in other than China.

Instalace další paměti

Velikost paměti ve vašem počítači můžete zvýšit.

Poznámka: Použijte pouze typy paměti podporované vaším počítačem. Pokud paměť instalujete nesprávně nebo použijete nepodporovaný typ paměti, ozve se při spuštění počítače varovný zvukový signál.

1 Instalace další paměti SO-DIMM:

1 Dotkněte se uzemněného kovového předmětu, abyste vybil statický náboj, který by mohl SO-DIMM poškodit. Nedotýkejte se kontaktů SO-DIMM.

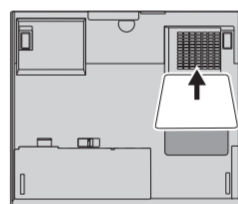
2 Vypněte počítač.

3 Odpojte napájecí zdroj a všechny kabely od počítače.

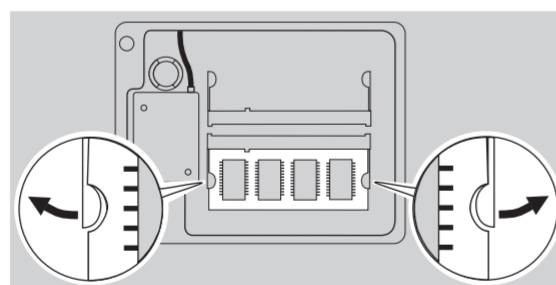
4 Zavřete displej počítače a počítač otočte.

5 Vyjměte baterii.

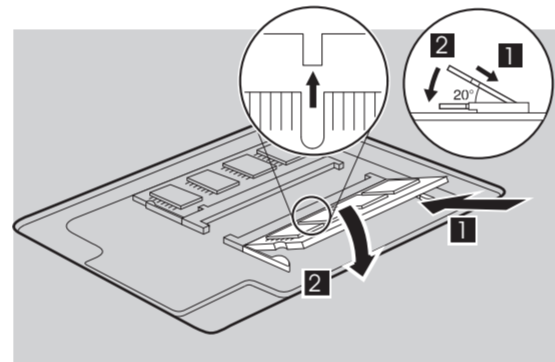
6 Uvolněte šrouby na krytu pozice pro paměť a kryt odstraňte.



7 Je-li již SO-DIMM instalovaná, odstraňte ji podle obrázku. SO-DIMM uschovejte pro budoucí použití.



8 Přiložte výřez na mezi kontakty SO-DIMM k příčce v pozici pro paměť. Zasuňte SO-DIMM do pozice pod úhlem 20 stupňů **1** a otáčejte ji směrem dolů, dokud nezapadne **2**.



9 Vložte zpět kryt pozice pro paměť. Upozornění: Počítač nikdy nepoužívejte s otevřeným

10 Vložte zpět baterii a připojte napájecí zdroj a kabely.

2 Ověření správné instalace další paměti SO-DIMM:

1 Zapněte počítač.

2 Během spouštění stiskněte po výzvě tlačítko Access IBM.

3 Spusťte program BIOS Setup klepnutím na "Access BIOS" v části "Configure" nebo poklepnutím na "Start Setup Utility."

4 Ověřte, že položka "Installed memory" udává celkovou paměť instalovanou v počítači. Například, měl-li počítač 256 MB standardní paměti a instalovali jste dalších 512 MB SO-DIMM, položka "Installed memory" má udávat 768 MB.

ThinkVantage™ Technologies

Informace o technologiích ThinkVantage získáte po stisknutí modrého tlačítka Access IBM na klávesnici.



Bezpečnost

Některé počítače ThinkPad mají zabudovaný bezpečnostní čip. Informace o stažení softwaru a nastavení čipu získáte po zadání slov "security chip" do vyhledávacího pole systému Access IBM.



Přístup do sítí

Některé počítače ThinkPad mají adaptér pro bezdrátovou síť. Informace o nastavení bezdrátových sítí a dalších komunikačních adaptérů získáte po zadání slov "Access Connections" do vyhledávacího pole systému Access IBM.



Migrate

Na tento počítač ThinkPad je možné přemístit data z vašeho starého počítače. Informace o stažení migračního softwaru získáte po zadání slova "migration" do vyhledávacího pole systému Access IBM.

Help & Support

Další informace o pomoci a podpoře získáte v systému nápovědy Access IBM v části "Get Help & Support".

* Další poznámky k vybalení:

- 1) Některé modely mohou obsahovat neuvedené položky.
- 2) Pokud některá položka chybí nebo je poškozena, obraťte se na svého prodejce.
- 3) Tento počítač má možnost obnovy z disku (Disk-to-Disk). Všechny soubory nutné pro obnovu obsahu disku z výroby jsou obsaženy na zvláštní oblasti disku, čímž odpadá nutnost používat CD pro obnovu. Další informace naleznete v části "Obnova předinstalovaného softwaru" v příručce pro základní servis a odstraňování problémů.

Vaše jméno: _____

Název společnosti: _____

Číslo modelu: _____

Sériové číslo: _____

Dodavatel nebo prodejce: _____

Webová stránka podpory: _____

Tel. číslo na podporu: _____

© Copyright Lenovo 2005.
Portions © Copyright International Business Machines Corporation 2005.
Všechna práva vyhrazena.

ThinkPad je registrovaná ochranná známka Lenovo.
IBM je ochranná známka společnosti IBM Corp.

Printed in China

For Barcode Position Only