

# G40 series Setup Poster

P/N 39T5940

06/30/2005

Size : 11x14 inches

Color : 2 color job = Black (PMS Process Black C) and Red (PMS 032cvc)  
(#Gray=45% Black, 20% Black)

Font : IBM Fonts and Helvetica Neue Family

Material : 100 gsm gloss art paper (Use 100% recycled paper in only Japan.)  
Blue line shows die-cut. DO NOT PRINT.

Please change the barcode No.

Please change the country name if the poster is printed in other than China.

## 추가 메모리 장착

다음과 같이 컴퓨터의 메모리 용량을 확장할 수 있습니다.

**참고:** 컴퓨터가 지원하는 타입의 메모리만을 사용하십시오. 메모리가 올바르게 장착되거나 컴퓨터가 지원하지 않는 메모리를 장착한 경우, 컴퓨터의 전원을 켤 때 경고음이 울릴 것입니다.

### 1 옵션으로 구매한 추가 메모리(SO-DIMM)를 장착하십시오.

1 메모리를 장착하기 전에 접지된 금속 물체를 만지십시오. 이렇게 함으로써 몸에 있는 정전기를 감소시킬 수 있습니다. 정전기는 SO-DIMM을 손상시킬 수도 있습니다. SO-DIMM의 금속 접점 부분을 만지지 마십시오.

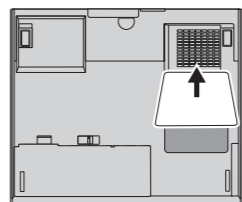
2 컴퓨터의 전원을 끄십시오.

3 컴퓨터로부터 AC 어댑터와 모든 케이블을 분리하십시오.

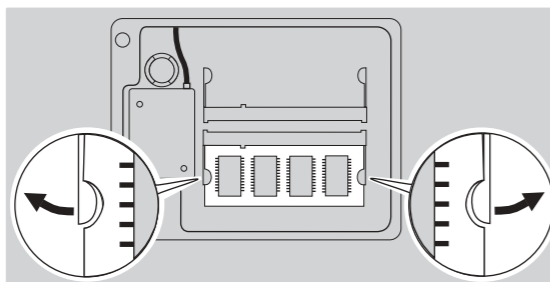
4 LCD 화면을 닫고 컴퓨터를 뒤집으십시오.

5 배터리를 분리하십시오.

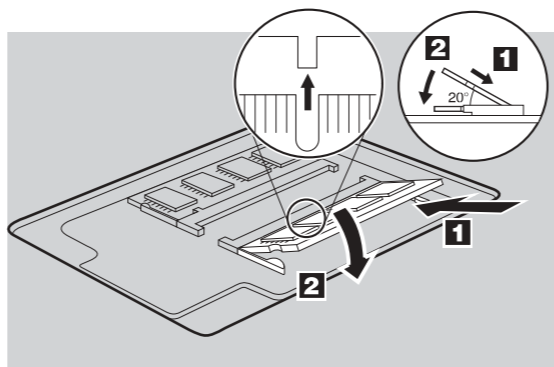
6 메모리 슬롯 덮개를 고정하는 나사를 풀고 덮개를 제거하십시오.



7 SO-DIMM이 이미 장착되어 있을 경우, 다음과 같이 제거하십시오. 제거한 메모리는 향후 사용을 위해 잘 보관하십시오.



8 SO-DIMM의 금속 접점 부분에 있는 홈을 소켓에 맞도록 정렬시키고, 20도의 각도로 소켓에 단단히 삽입한 후 1, '딸깍'하는 소리와 함께 고정될 때까지 SO-DIMM을 아래쪽으로 눌러 주십시오 2.



9 확장 슬롯 덮개를 다시 장착하십시오.

**주의:** 확장 슬롯 덮개가 열린 상태로 컴퓨터를 절대 사용하지 마십시오.

10 배터리를 다시 장착하고 AC 어댑터와 케이블을 컴퓨터에 다시 연결하십시오.

### 2 추가 메모리(SO-DIMM)가 올바르게 장착되었는지 확인하십시오.

1 컴퓨터의 전원을 켜십시오.

2 컴퓨터를 시작할 때 메시지가 나타나면 Access IBM 버튼을 누르십시오.

3 "설정" 메뉴의 "BIOS 설정"을 클릭하거나 "Start setup utility" 아이콘을 더블 클릭하여 BIOS Setup Utility를 여십시오.

4 "Installed memory" 항목에서 컴퓨터에 장착된 메모리의 전체 용량이 올바르게 표시되는지 확인하십시오. 예를 들어, 기본 메모리가 256MB인 컴퓨터에 512MB SO-DIMM을 추가로 장착한 경우, "Installed memory" 항목에는 768MB가 표시되어야 합니다.

## ThinkVantage™ Technologies

언제라도 키보드의 Access IBM 버튼을 누르면 ThinkVantage Technologies에 관한 정보를 얻을 수 있습니다.



### 보안(Security)

모델에 따라 일부 ThinkPad 컴퓨터에는 Security Chip이 내장되어 있습니다. 이 칩을 설정하기 위한 소프트웨어의 다운로드 방법을 보려면, Access IBM의 키워드 검색 창에 "보안"이라고 입력한 후, Enter를 누르십시오.



### 네트워크 연결 설정(Access Connections)

모델에 따라 일부 ThinkPad 컴퓨터에는 무선 랜 어댑터가 장착되어 있습니다. 유선 랜, 무선 랜 및 기타 통신용 어댑터를 보다 쉽게 설정하는 방법을 보려면 Access IBM의 키워드 검색 창에 "Access Connections"라고 입력한 후, Enter를 누르십시오.



### 데이터 전송(Migration)

기존에 사용하던 컴퓨터에 저장되어 있는 데이터를 손쉽게 새 ThinkPad 컴퓨터로 전송할 수 있습니다. 데이터 전송 프로그램을 다운로드 받는 방법을 보려면 Access IBM의 키워드 검색 창에 "마이그레이션"이라고 입력한 후, Enter를 누르십시오.

### 도움말 및 지원

도움말 및 고객 지원이 필요한 경우에는 Access IBM에서 "도움말 및 지원" 메뉴를 선택하십시오.

\* 제품 개봉 시 주의 사항:

- 1) 일부 모델에는 본 목록에 기재되어 있지 않은 부품이 포함되어 있을 수 있습니다.
- 2) 부품이 누락되거나 파손되어 있는 경우, 제품 구입처로 연락하십시오.
- 3) 본 컴퓨터의 하드 디스크에는 완전 복구 기능이 설치되어 있습니다. 즉, 컴퓨터를 공장 출하 시의 상태로 복구하는데 필요한 모든 파일이 하드 디스크에 저장되어 있으므로 복구 CD가 필요하지 않습니다. 이 기능에 관한 자세한 사항은 사용 설명서의 "기본 설치된 소프트웨어 복구"를 참고하십시오.

이름: \_\_\_\_\_

근무처: \_\_\_\_\_

모델 타입: \_\_\_\_\_

일련 번호: \_\_\_\_\_

제품 문의/기술 지원: 02-571-6996, 1588-5801

Lenovo 웹 사이트: <http://www.Lenovo.com/kr>

서비스 접수: 1588-5801

© Copyright Lenovo 2005.  
Portions © Copyright International Business Machines Corporation 2005.  
All rights reserved.

ThinkPad는 Lenovo의 상표입니다.  
IBM은 IBM Corp.의 상표입니다.

Printed in China

For Barcode Position Only