

# ThinkPad® R60

## Guida all'assistenza e alla risoluzione dei problemi

*Include:*

- **Introduzione alle altre fonti di informazioni**
- **Suggerimenti importanti per l'utilizzo del computer**
- **Diagnostica e risoluzione dei problemi**
- **Opzioni di ripristino**
- **Assistenza tecnica**
- **Informazioni sulla garanzia dell'elaboratore**



ThinkPad® R60

Guida all'assistenza e alla risoluzione dei problemi

**Nota**

Prima di utilizzare queste informazioni e il prodotto cui sono allegate, consultare:

- *Safety and Warranty Guide* incluso nel pacchetto con questa pubblicazione.
- Appendice D, "Informazioni sui dispositivi senza fili", a pagina 77 e Appendice E, "Informazioni particolari", a pagina 79.
- *ThinkPad Regulatory Notice* incluso nel pacchetto con questa pubblicazione.

---

# Indice

## **Suggerimenti generali per la prevenzione dei problemi . . . . . v**

## **Capitolo 1. Come trovare informazioni . . . . . 1**

Informazioni su questo manuale e su altre pubblicazioni . . . . .	1
Ricerca di informazioni con il pulsante ThinkVantage . . . . .	2

## **Capitolo 2. Manutenzione del computer ThinkPad . . . . . 3**

Manutenzione del computer ThinkPad . . . . .	3
--	---

## **Capitolo 3. Risoluzione dei problemi relativi al computer . . . . . 9**

Domande frequenti (FAQ) . . . . .	10
Rilevazione dei problemi. . . . .	11
Risoluzione dei problemi. . . . .	12
Messaggi di errore . . . . .	12
Errori senza messaggi. . . . .	17
Problemi relativi alla password . . . . .	19
Problemi relativi all'interruttore di alimentazione . . . . .	19
Problemi relativi alla tastiera . . . . .	20
Problemi relativi a UltraNav e TrackPoint . . . . .	20
Problemi relativi al modo Attesa o Ibernazione . . . . .	21
Problemi relativi al video del computer . . . . .	24
Problemi relativi alla batteria . . . . .	25
Problemi relativi all'unità disco fisso . . . . .	26
Problema relativo all'avvio . . . . .	27
Problemi relativi all'autenticazione delle impronte digitali . . . . .	28
Altri problemi . . . . .	28

## **Capitolo 4. Avvio di BIOS Setup Utility . . . . . 31**

Avvio di BIOS Setup Utility. . . . .	31
--------------------------------------	----

## **Capitolo 5. Installazione di un nuovo sistema operativo . . . . . 33**

Installazione di Windows XP . . . . .	33
Installazione del pacchetto dei moduli di aggiornamento di Windows XP . . . . .	36
Installazione di Windows 2000 . . . . .	37

TI CardBus Controller Support. . . . .	41
Installazione del pacchetto di moduli di aggiornamento di Windows 2000 . . . . .	41

## **Capitolo 6. Opzioni di ripristino . . . . . 43**

Introduzione a Rescue and Recovery. . . . .	43
Ripristino delle impostazioni predefinite . . . . .	43
Ripristino di dati . . . . .	44

## **Capitolo 7. Aggiornamento e sostituzione di periferiche . . . . . 45**

Sostituzione della batteria . . . . .	45
Potenziamento dell'unità disco fisso . . . . .	46
Sostituzione della memoria . . . . .	49

## **Capitolo 8. Richiesta di assistenza tecnica 57**

Richiesta di assistenza tecnica . . . . .	57
Richiesta di assistenza sul Web. . . . .	57
Contattare il Centro di supporto clienti . . . . .	57
Richiesta di assistenza nel mondo. . . . .	59

## **Appendice A. Informazioni sulla garanzia 61**

Informazioni sulla garanzia . . . . .	61
Periodo di garanzia . . . . .	61
Tipi di servizio di garanzia . . . . .	62
Elenco di telefono mondiale. . . . .	64

## **Appendice B. CRU (Customer Replaceable Units) . . . . . 69**

## **Appendice C. Panoramica sul computer ThinkPad . . . . . 71**

Elementi principali del computer ThinkPad . . . . .	71
Funzioni . . . . .	73
Specifiche . . . . .	75

## **Appendice D. Informazioni sui dispositivi senza fili . . . . . 77**

Interazione dispositivi senza fili . . . . .	77
Ambiente di utilizzo e precauzioni sanitarie . . . . .	78

## **Appendice E. Informazioni particolari. . . . . 79**

Informazioni particolari . . . . .	79
Informazioni particolari sull'uscita TV . . . . .	80

Informazioni sulle emissioni elettromagnetiche . . . . .	80	Informazioni importanti sull'ambiente per il Giappone . . . . .	82
Federal Communications Commission (FCC) Statement . . . . .	80	Informazioni importanti per la Direttiva europea 2002/96/EC . . . . .	83
Industry Canada Class B emission compliance statement . . . . .	81	IBM Lotus Software Offer . . . . .	84
Avis de conformité à la réglementation d'Industrie Canada. . . . .	81	Marchi . . . . .	86
Dichiarazione di conformità relativa alle direttive EMC dell'Unione Europea . . . . .	82	<b>Indice . . . . .</b>	<b>89</b>

---

## Suggerimenti generali per la prevenzione dei problemi

Per impedire danni al disco fisso e una successiva perdita di dati, prima di spostare il computer ThinkPad, premere Fn+F4 in modo da passare alla modalità di stato in attesa oppure spegnerlo. Prima di spostare il computer, accertarsi che l'indicatore di stato del modo Attesa sia acceso (è di colore verde).

Per proteggere il computer dagli urti utilizzare una borsa con imbottitura adeguata. Non conservare il computer in una borsa o in una valigia troppo strette.

Non sottoporre il computer a cadute, urti, graffi, torsioni, colpi o vibrazioni né esercitare pressione o collocare oggetti pesanti sulla superficie del computer, del video e delle altre periferiche esterne.

Evitare il versamento di liquidi sul computer e non utilizzarlo in prossimità di acqua per evitare scosse elettriche.

Evitare contatti prolungati del computer con qualsiasi parte del corpo quando il computer è acceso o quando viene caricata la batteria.





---

# Capitolo 1. Come trovare informazioni

---

## Informazioni su questo manuale e su altre pubblicazioni

### Setup Instructions

consente di disassemblare il computer ThinkPad e di cominciare a utilizzarlo. Questa sezione include una serie di suggerimenti per gli utenti inesperti e fornisce informazioni sul software preinstallato da Lenovo.

### Questa Guida all'assistenza e alla risoluzione dei problemi

fornisce informazioni sull'utilizzo del computer ThinkPad, sulla risoluzione dei problemi di base, su alcune procedure di ripristino e sull'assistenza. Le informazioni sulla risoluzione dei problemi riportate in questo manuale sono relative soltanto a problemi che possono impedire all'utente di accedere alla guida e al portale delle informazioni detto ThinkVantage Productivity Center, caricato sul computer ThinkPad.

### Access Help

un manuale online completo che fornisce le risposte alla maggior parte delle domande relative al computer, consente di configurare le funzioni e gli strumenti precaricati e di risolvere i problemi. Per accedere a Access Help, spostare il puntatore su **Tutti i programmi** (su Windows che non sia Windows XP, **Programmi**), quindi selezionare **ThinkVantage**. Fare clic su **Access Help**.

### ThinkVantage Productivity Center

consente l'accesso agli strumenti software e ai siti Lenovo, eliminando la necessità di consultare altri manuali di riferimento. Per aprire ThinkVantage Productivity Center, fare clic sul pulsante ThinkVantage sulla tastiera. Per ulteriori informazioni sull'utilizzo del tasto ThinkVantage, fare riferimento a "Ricerca di informazioni con il pulsante ThinkVantage" a pagina 2.

### Guida per la sicurezza e la garanzia

include istruzioni generali sulla sicurezza e la Dichiarazione di Garanzia limitata completa della Lenovo.

### Regulatory Notice

un supplemento a questo manuale. Consultare questo manuale prima di utilizzare le funzioni wireless del computer ThinkPad. Il computer ThinkPad R60 è conforme agli standard di sicurezza e di frequenza radio di ciascun paese in cui è stato approvato per l'utilizzo della

tecnologia senza fili. È, quindi, necessario installare ed utilizzare il computer ThinkPad in stretta osservanza delle norme RF locali.

---

### Ricerca di informazioni con il pulsante ThinkVantage



Il pulsante blu ThinkVantage può essere utile in molte situazioni, quando il computer funziona normalmente e quando non funziona normalmente. Premere il pulsante ThinkVantage per aprire ThinkVantage Productivity Center e accedere alle illustrazioni informative e alle istruzioni semplificate per accedere e utilizzare il computer.

È possibile inoltre utilizzare il pulsante ThinkVantage per interrompere la sequenza di avvio del computer e avviare l'area di lavoro di ThinkVantage Rescue and Recovery, che viene eseguita indipendentemente dal sistema operativo Windows in esecuzione.

---

## Capitolo 2. Manutenzione del computer ThinkPad

---

### Manutenzione del computer ThinkPad

Sebbene il computer sia stato progettato per essere durevole e affidabile in condizioni normali di lavoro, è necessario maneggiarlo con cura. Attenendosi ai suggerimenti riportati di seguito, sarà possibile ottenere le massime prestazioni dal computer.

#### Suggerimenti importanti:

##### Prestare attenzione al luogo e alle condizioni di utilizzo

- Evitare contatti prolungati del computer con qualsiasi parte del corpo quando il computer è in funzione o durante il caricamento della batteria. Il computer emana calore durante il normale funzionamento. L'intensità del calore è in funzione dell'attività del sistema e del livello di carica della batteria. In contatto prolungato con il corpo, anche attraverso i vestiti, può causare disturbi o bruciature.
- Evitare il versamento di liquidi sul computer e non utilizzare il computer in prossimità di acqua per evitare scosse elettriche.
- Conservare i materiali di imballaggio fuori dalla portata dei bambini per evitare il rischio di soffocamento.
- Tenere il computer lontano da fonti magnetiche, telefoni cellulari attivi, apparecchi elettrici o altoparlanti (circa 13 cm).
- Non sottoporre il computer a temperature estreme (inferiori a 5°C o superiori a 35°C).

##### Maneggiare il computer con cura

- Non posizionare oggetti (inclusa la carta) tra il video e la tastiera o sotto la tastiera.
- Non sottoporre il computer a cadute, urti, graffi, torsioni, colpi o vibrazioni né esercitare pressione o collocare oggetti pesanti sulla superficie del computer del video e delle altre periferiche esterne.
- Il video del computer è progettato per essere utilizzato formando all'apertura un angolo leggermente superiore a 90 gradi. Evitare di aprire il video oltre 180 gradi, poiché si potrebbe danneggiare il perno del computer.

##### Trasportare il computer con accortezza

- Prima di spostare il computer, rimuovere tutti i supporti, spegnere i dispositivi collegati al computer e scollegare i cavi.

- Assicurarsi che il computer si trovi in modo Attesa o Ibernazione o che sia spento prima di spostarlo. In tal modo si eviterà la perdita dei dati o il danneggiamento dell'unità disco fisso.
- Quando il computer è aperto, afferrarlo sempre dalla parte inferiore. Non sollevare o mantenere il computer tenendolo per il video.
- Per proteggere il computer dagli urti utilizzare una borsa con imbottitura adeguata. Non conservare il computer in una borsa o in una valigia troppo strette.

### **Maneggiare con cautela i supporti di memoria e le unità**

- Evitare di inserire i minidischi e a non attaccare ad essi più di un'etichetta o etichette che non aderiscano bene, poiché potrebbero rimanere all'interno dell'unità.
- Se il computer dispone di un'unità CD, DVD, o CD-RW/DVD, evitare di toccare la superficie del disco o le lenti del vassoio.
- Prima di chiudere il vassoio dell'unità CD o DVD, assicurarsi di aver posizionato correttamente il CD o il DVD sul perno centrale delle relative unità di lettura ottica DVD o CD-RW/DVD.
- Quando si installa l'unità disco fisso, l'unità minidisco, l'unità CD, DVD o CD-RW/DVD, seguire le istruzioni, fornite con l'hardware ed esercitare pressione solo sui punti dell'unità indicati. Consultare Access Help, il sistema di assistenza integrato, per informazioni relative alla sostituzione dell'unità disco fisso.

### **Prestare attenzione nell'impostazione delle password**

- Ricordare le proprie password. Le password del responsabile o dell'unità disco fisso, Lenovo se dimenticate, non possono essere reimpostate dal fornitore di assistenza autorizzato ed è necessario sostituire l'unità disco fisso.

### **Altri importanti suggerimenti**

- Il modem del computer può utilizzare solo una linea telefonica analogica o una linea PSTN (Public-Switched Telephone Network). Non collegare il modem ad una linea PBX (Private Branch eXchange) oppure ad un altro tipo di estensione digitale, poiché ciò potrebbe danneggiarlo. Le linee telefoniche analogiche vengono spesso utilizzate in abitazioni private, mentre le linee telefoniche digitali vengono utilizzate in alberghi ed uffici. Per informazioni relative al tipo di linea telefonica utilizzata, rivolgersi alla compagnia telefonica.
- Il computer potrebbe disporre sia di un connettore Ethernet sia di un connettore per il modem. In tal caso, assicurarsi di collegare il cavo di comunicazione al connettore appropriato. Fare riferimento a Access Help, il sistema di guida integrato, per informazioni relative alla posizione di tali connettori.

- Registrare i prodotti ThinkPad con Lenovo (fare riferimento alla pagina Web: [www.lenovo.com/register/](http://www.lenovo.com/register/)). Questa operazione consente di rintracciare più facilmente il computer in caso di smarrimento o furto. La registrazione consente inoltre a Lenovo di inviare notifiche a proposito di eventuali informazioni tecniche e aggiornamenti.
- Solo un tecnico autorizzato ThinkPad deve smontare e riparare il computer.
- Non modificare i fermi del video né apporvi del nastro adesivo per mantenerlo aperto o chiuso.
- Non capovolgere il computer mentre l'adattatore CA è inserito. Questo movimento potrebbe danneggiare il connettore dell'adattatore.
- Spegnerne il computer se si sta sostituendo una periferica nel relativo vano, o altrimenti verificare che tale periferica sia sostituibile a sistema inattivo o acceso.
- Se si scambiano le unità nel computer, reinstallare le mascherine di plastica (se fornite).
- Quando non vengono utilizzate, conservare le unità disco fisso, minidisco, CD, DVD, e CD-RW/DVD esterne e amovibili nei relativi contenitori.
- Prima di installare una delle seguenti periferiche, toccare un tavolo di metallo o un oggetto di metallo collegato con messa a terra. In questo modo verrà dispersa l'elettricità statica accumulata dal corpo umano. L'elettricità statica potrebbe danneggiare la periferica.
  - Scheda PC
  - Smart Card
  - Scheda di memoria, come xD-Picture Card, SD Card, Memory Stick, e MultiMediaCard
  - Modulo di memoria
  - PCI Express Mini Card
  - Scheda DCD (Communication Daughter Card)
- Quando si trasferiscono i dati a e da una Flash Media Card, come una scheda SD, non mettere il computer in modalità standby o ibernazione prima che sia completato il trasferimento di dati. Questo, infatti potrebbe causare danni ai dati.

### **Pulizia del computer**

Per la pulizia occasionale del computer seguire i suggerimenti riportati di seguito:

1. Preparare una miscela di un detergente delicato di uso comune ( che non contenga polvere abrasiva o componenti chimici forti ad es. acidi o elementi alcalini). Utilizzare 5 misurini di acqua e 1 misurino di detergente.
2. Utilizzare una spugna per assorbire il detergente diluito.

3. Strizzare la spugna per eliminare il liquido in eccesso.
4. Pulire il coperchio con la spugna, esercitando un movimento circolare controllando che non goccioli.
5. Asciugare la superficie per rimuovere il detergente.
6. Sciacquare la spugna con acqua corrente.
7. Passare la spugna pulita sul coperchio.
8. Asciugare nuovamente la superficie con un panno pulito e morbido.
9. Attendere che la superficie sia completamente asciutta e rimuovere qualsiasi fibra dal panno.

### **Pulizia della tastiera del computer**

1. Utilizzare un panno pulito e morbido imbevuto di alcool isopropilico.
2. Pulire la superficie dei tasti con il panno. Pulire i tasti uno per uno, se vengono puliti più tasti contemporaneamente, il panno potrebbe agganciarsi in un tasto adiacente ed eventualmente danneggiarlo. Assicurarsi di non versare liquidi tra i tasti.
3. Lasciare asciugare.
4. Per rimuovere eventuali residui e polvere tra i tasti, è possibile utilizzare il getto di aria fredda dell'asciugacapelli.

**Nota:** Evitare di spruzzare la soluzione direttamente sul video o sulla tastiera.

### **Pulizia del video del computer**

1. Passare delicatamente un panno asciutto e morbido sul video. La pressione esercitata dall'esterno dal pannello del computer sulla tastiera o sullo stick di puntamento del TrackPoint potrebbe provocare sul video delle macchie localizzate simili a graffi dovute al contatto tra le parti.
2. Pulire delicatamente il video con un panno morbido e asciutto.
3. Se la macchia rimane, inumidire un panno con acqua corrente o con una miscela di acqua e alcool isopropilico priva di impurità.
4. Strizzare il panno per eliminare tutto il liquido.
5. Passare nuovamente il panno sul video controllando che non goccioli.
6. Assicurarsi che il video sia asciutto prima di chiuderlo.

### **Manutenzione del lettore delle impronte digitali**

Le seguenti azioni potrebbero danneggiare il lettore delle impronte digitali o causare il malfunzionamento:

- Graffiare la superficie del lettore con un oggetto pesante e dotato di punta.

- Graffiare la superficie del lettore con un chiodo o un'unghia o un oggetto pesante.
- Utilizzare o toccare il lettore con un dito sporco.

Se si verifica una delle seguenti condizioni, pulire la superficie del lettore con un panno morbido e asciutto:

- La superficie del lettore è sporca o macchiata.
- La superficie del lettore è umida.
- Di solito, il lettore non è in grado di registrare o autenticare le impronte digitali.





---

## Capitolo 3. Risoluzione dei problemi relativi al computer

Domande frequenti (FAQ) . . . . .	10	Problemi relativi al modo Attesa o	
Rilevazione dei problemi. . . . .	11	Ibernazione . . . . .	21
Risoluzione dei problemi. . . . .	12	Problemi relativi al video del computer . . . . .	24
Messaggi di errore . . . . .	12	Problemi relativi alla batteria . . . . .	25
Errori senza messaggi. . . . .	17	Problemi relativi all'unità disco fisso . . . . .	26
Problemi relativi alla password . . . . .	19	Problema relativo all'avvio . . . . .	27
Problemi relativi all'interruttore di		Problemi relativi all'autenticazione delle	
alimentazione . . . . .	19	impronte digitali . . . . .	28
Problemi relativi alla tastiera . . . . .	20	Altri problemi . . . . .	28
Problemi relativi a UltraNav e TrackPoint	20		

---

## Domande frequenti (FAQ)

In questa sezione sono riportate le domande frequenti (FAQ, frequently asked questions) e dove trovare le relative risposte dettagliate. Per maggiori informazioni su ogni pubblicazione inclusa nel pacchetto con il computer ThinkPad, fare riferimento a “Informazioni su questo manuale e su altre pubblicazioni” a pagina 1.

### **Quali precauzioni di sicurezza vanno seguite quando si utilizza il computer ThinkPad?**

Fare riferimento al manuale Safety and Warranty Guide per informazioni dettagliate sulla sicurezza.

### **Come è possibile evitare problemi con il computer ThinkPad?**

Fare riferimento a “Suggerimenti generali per la prevenzione dei problemi” a pagina v e alla sezione Capitolo 2, “Manutenzione del computer ThinkPad”, a pagina 3 in questo manuale. Maggiori informazioni possono essere trovate nelle seguenti sezioni di Access Help:

- Prevenzione dei problemi
- Liquidi sulla tastiera

### **Quali sono le principali funzioni hardware del nuovo computer ThinkPad?**

Fare riferimento alla sezione “Panoramica del computer ThinkPad” di Access Help.

### **Da dove è possibile ottenere le specifiche dettagliate per la macchina?**

Visitare il sito [www.lenovo.com/think/support](http://www.lenovo.com/think/support)

### **È necessario aggiornare una periferica o È necessario sostituire uno dei seguenti componenti: unità disco fisso, PCI Express Mini Card, Modem Daughter Card, memoria, tastiera o poggia polsi.**

Per un elenco delle CRU (Customer Replaceable Unit) e per istruzioni sulla rimozione o la sostituzione dei componenti, consultare Appendice B, “CRU (Customer Replaceable Units)”, a pagina 69 di questa guida.

**Il computer non funziona correttamente.**

Fare riferimento alla sezione “Risoluzione dei problemi” di Access Help. Questo manuale descrive soltanto i problemi che potrebbero impedire all’utente di accedere al sistema della guida in linea.

**Dove si trovano i CD di ripristino?**

Nessun CD di ripristino o CD di Windows è fornito inizialmente con il computer. Per una spiegazione sui metodi di ripristino alternativi offerti da Lenovo, consultare “Ripristino delle impostazioni predefinite” a pagina 43 di questa guida.

**Come contattare il Centro supporto clienti?**

Fare riferimento alla sezione Capitolo 8, “Richiesta di assistenza tecnica”, a pagina 57 di questo manuale. Per i numeri di telefono del Centro supporto clienti più vicino, fare riferimento a “Elenco di telefono mondiale” a pagina 64.

**Dove sono riportate le informazioni sulla garanzia?**

Fare riferimento al manuale Safety and Warranty Guide per informazioni dettagliate sulla garanzia. Per la garanzia relativa alla macchina in uso, compreso il periodo e il tipo di servizio di garanzia fornito, fare riferimento a “Informazioni sulla garanzia” a pagina 61.

---

**Rilevazione dei problemi**

In caso si verificano dei problemi durante l’uso del computer, è possibile effettuare delle prove con il programma PC-Doctor® per Windows. Per eseguire PC-Doctor per Windows, effettuare quanto segue:

1. Fare clic su **Start**.
2. Spostare il puntatore su **Tutti i programmi** (nei sistemi operativi Windows diversi da Windows XP, **Programmi**) quindi fare clic su **PC-Doctor per Windows**.
3. Fare clic su **PC-Doctor**.

Per ulteriori informazioni su PC-Doctor per Windows, consultare la Guida per il programma.

**Attenzione**

L’esecuzione delle prove può richiedere diversi minuti. Verificare che sia eseguita l’intera prova; non interrompere l’esecuzione della prova.

Prima di contattare il Customer Support Center, stampare il resoconto della prova per fornire rapidamente informazioni ai tecnici.

### Risoluzione dei problemi

Se in questa sezione non si identifica il problema, consultare il sistema di aiuto preinstallato Access Help. Questa sezione si occupa dei problemi che possono impedire l'accesso alla guida preinstallata nel sistema.

#### Messaggi di errore

**Note:**

1. Nelle tabelle, x può rappresentare qualsiasi carattere.
2. La versione a cui si fa riferimento è PC-Doctor per Windows.

Messaggio	Soluzione
0175: CRC1 non valido, arrestare l'attività del POST	Checksum EEPROM non corretto (blocco 6). Richiedere l'assistenza tecnica per il computer.
0176: sicurezza di sistema - Il sistema è stato alterato.	Il messaggio viene visualizzato quando viene rimosso e reinstallato il Chip di sicurezza o quando il Chip di sicurezza stesso viene sostituito. Per annullare la condizione di errore, avviare BIOS Setup Utility, premere F9 per impostare i valori predefiniti e premere F10 per salvare le modifiche. Se il problema persiste, richiedere l'assistenza tecnica per il computer.
0177: Dati SVP non validi, arrestare l'attività del POST. Il checksum della password del responsabile EEPROM non è corretto.	Il checksum della password del responsabile EEPROM non è corretto. Sostituire la scheda di sistema. Richiedere l'assistenza tecnica del computer.
0182: CRC2 non valido. Accedere al programma di utilità BIOS e caricare le impostazioni predefinite.	Il checksum dell'impostazione CRC2 in EEPROM non è corretto. Premere F1 per avviare BIOS Setup Utility. Premere F9, quindi Invio per caricare le impostazioni predefinite. Premere F10, quindi Invio per riavviare il sistema.
0185: Impostazioni della sequenza di avvio non valide. Accedere al programma di utilità BIOS e caricare le impostazioni predefinite.	Il checksum dell'impostazione della sequenza di avvio in EEPROM non è corretto. Premere F1 per avviare BIOS Setup Utility. Premere F9, quindi Invio per caricare le impostazioni predefinite. Premere F10, quindi Invio per riavviare il sistema.
0187: errore di accesso ai dati EAIA	Accesso alla memoria EEPROM non riuscito. Richiedere l'assistenza tecnica del computer.

Messaggio	Soluzione
0188: area di informazione sulla serializzazione RFID non valida.	Checksum EEPROM non corretto (blocco 0 e 1 oppure blocco 6). Sostituire la scheda di sistema e reinstallare il numero di serie. Richiedere l'assistenza tecnica per il computer.
0189: area di informazioni sulla configurazione RFID non valida	Checksum EEPROM non corretto (blocco 4 e 5). Sostituire la scheda di sistema e reinstallare UUID. Richiedere l'assistenza tecnica per il computer.
0190: batteria scarica	Il computer si è spento poiché la batteria non è abbastanza carica. Collegare l'adattatore CA al computer e ricaricare la batteria o sostituire la batteria scarica con una completamente carica.
0191: sicurezza del sistema - Richiesta di modifica remota non valida.	La modifica della configurazione del sistema ha avuto esito negativo. Confermare l'operazione e provare nuovamente. Per annullare la condizione di errore, avviare BIOS Setup Utility, premere F9 per impostare i valori predefiniti e premere F10 per salvare le modifiche.
0192: System Security - Embedded Security - rilevata manomissione dell'hardware.	Il Chip di sicurezza è stato sostituito. Richiedere l'assistenza tecnica per il computer.
0199: sicurezza del sistema - Superato conteggio di tentativo di password Security.	Questo messaggio viene visualizzato se è immessa una password del responsabile errata per più di tre volte. Confermare la password del responsabile e riprovare. Per annullare la condizione di errore, attivare BIOS Setup Utility.
01C8: rilevata più di una periferica modem. Rimuoverne uno. Premere <Esc> per continuare.	Rimuoverne una. In caso contrario, premere Esc per ignorare il messaggio di avvertenza. Se il problema persiste, richiedere l'assistenza tecnica per il computer.
01C9: rilevata più di una periferica Ethernet. Rimuoverne uno. Premere <Esc> per continuare.	Il computer ThinkPad dispone di una funzione Ethernet integrata e non è possibile aggiungere un'altra funzione uguale installando un dispositivo Ethernet. Se viene visualizzato questo messaggio di errore, rimuovere il dispositivo Ethernet installato. In caso contrario, premere Esc per ignorare il messaggio di avvertenza. Se il problema persiste, richiedere l'assistenza tecnica per il computer.
0200: errore del disco fisso	Il disco fisso non funziona. Verificare che l'unità disco fisso sia collegata correttamente. Eseguire il programma BIOS Setup Utility e verificare che, nel menu Startup, l'unità disco fisso non sia disabilitata.

Messaggio	Soluzione
021x: Errore relativo alla tastiera	<p>Verificare che non siano presenti oggetti sulla tastiera, oppure se presente, sulla tastiera esterna. Spegnerne il computer e tutti i dispositivi collegati. Accendere prima il computer; quindi, accendere tutti i dispositivi collegati.</p> <p>Se viene visualizzato lo stesso codice di errore, effettuare le operazioni riportate di seguito:</p> <p>Se è collegata una tastiera esterna, effettuare le operazioni riportate di seguito:</p> <ul style="list-style-type: none"> <li>• Spegnerne il computer e scollegare la tastiera esterna; quindi, accendere il computer. Verificare che la tastiera integrata funzioni correttamente. In questo caso, richiedere l'assistenza tecnica per la tastiera esterna.</li> <li>• Verificare che la tastiera esterna sia collegata al connettore appropriato.</li> </ul> <p>Utilizzare PC-Doctor.</p> <ul style="list-style-type: none"> <li>• Se il computer si arresta, richiedere l'assistenza tecnica.</li> </ul>
0230: errore dello shadow RAM	Lo shadowing della RAM non è riuscito. Verificare la memoria del computer utilizzando PC-Doctor. Se è stato aggiunto un modulo di memoria prima di accendere il computer, installarlo nuovamente. Quindi, eseguire le prove della memoria utilizzando PC-Doctor.
0231: errore della RAM di sistema	Errore relativo alla memoria RAM di sistema. Verificare la memoria del computer utilizzando PC-Doctor. Se è stato aggiunto un modulo di memoria prima di accendere il computer, installarlo nuovamente. Quindi, eseguire le prove della memoria utilizzando PC-Doctor.
0232: errore della RAM estesa	Errore relativo alla memoria RAM estesa. Verificare la memoria del computer utilizzando PC-Doctor. Se è stato aggiunto un modulo di memoria prima di accendere il computer, installarlo nuovamente. Quindi, eseguire le prove della memoria utilizzando PC-Doctor.
0250: errore della batteria di sistema	Questa batteria viene utilizzata per mantenere le informazioni di configurazione, come la data e l'ora, quando il computer è spento. Sostituirla ed eseguire il programma BIOS Setup Utility per verificare la configurazione. Se il problema sussiste, richiedere l'assistenza tecnica del computer.
0251: errore del checksum di CMOS del sistema	La batteria CMOS del sistema potrebbe essere stata corrotta da un'applicazione. Il computer utilizza le impostazioni predefinite. Eseguire BIOS Setup Utility per configurare nuovamente le impostazioni. Se viene visualizzato lo stesso codice di errore, richiedere l'assistenza tecnica del computer.
0260: errore del tempificatore di sistema	Richiedere l'assistenza tecnica per il computer.
0270: errore dell'orologio tempo reale	Richiedere l'assistenza tecnica per il computer.
0271: errore della data e dell'ora	La data e l'ora non sono impostate. Impostare la data e l'ora utilizzando BIOS Setup Utility.

Messaggio	Soluzione
0280: avvio precedente non completo	Il computer non è riuscito a completare il processo di avvio. Spegnerne il computer; quindi riaccenderlo ed avviare il programma BIOS Setup Utility. Verificare la configurazione e riavviare il computer selezionando l'opzione <b>Exit Saving Changes</b> della voce <b>Restart</b> oppure premendo F10. Se viene visualizzato lo stesso codice di errore, richiedere l'assistenza tecnica del computer.
02D0: errore della cache di sistema	La memoria cache è disabilitata. Richiedere l'assistenza tecnica per il computer.
02F4: CMOS EISA non scrivibile	Richiedere l'assistenza tecnica per il computer.
02F5: errore della prova DMA	Richiedere l'assistenza tecnica per il computer.
02F6: errore del software NMI	Richiedere l'assistenza tecnica per il computer.
02F7: errore del tempificatore Fail-safe NMI	Richiedere l'assistenza tecnica per il computer.
1802: scheda di rete non autorizzata collegata - Spegnerne e rimuovere la scheda di rete mini PCI.	La scheda di rete PCI Express Mini Card non è supportata su questo computer. È necessario rimuoverla.
1803: E' stata inserita una scheda Daughter non autorizzata - Spegnerne e rimuovere la scheda.	La scheda Daughter non è supportata da questo computer. È necessario rimuoverla.

Messaggio	Soluzione
<p>1810: errore di layout partizione disco fisso</p>	<p>Un errore relativo al layout della partizione sul disco fisso ha arrestato l'avvio del computer. È possibile che Predesktop Area sia stato eliminato o che il disco fisso contenga dati danneggiati. Per provare a riavviare il computer, eseguire una delle procedure riportate di seguito:</p> <ul style="list-style-type: none"> <li>• Se Predesktop Area è stato eliminato               <ol style="list-style-type: none"> <li>1. Premere F1 per avviare il programma BIOS Setup Utility.</li> <li>2. Selezionare <b>Security -&gt; Predesktop Area -&gt; Access Predesktop Area</b>.</li> <li>3. Impostare questa voce su <b>Disabilitato</b>.</li> <li>4. Salvare e uscire.</li> </ol> </li> <li>• Se la procedura illustrata in precedenza non ha esito positivo               <ol style="list-style-type: none"> <li>1. Premere Invio.</li> <li>2. Fare doppio clic su <b>RIPRISTINO DEL CONTENUTO PREINSTALLATO</b>, quindi seguire le istruzioni visualizzate.</li> </ol> <p><b>Nota:</b> Questo comando cancellerà definitivamente il contenuto del disco fisso e riavvierà il software preinstallato dalla Lenovo.</p> </li> </ul> <p>Premere F1 per aprire BIOS Setup o Invio per avviare IBM Predesktop Area.</p> <p>Se il computer non viene avviato, contattare il Centro di supporto. I numeri di telefono sono riportati nella sezione "Elenco di telefono mondiale" a pagina 64.</p>
<p>2010: Avvertenza: l'HDD (hard disk drive/unità disco fisso) potrebbe non funzionare correttamente su questo sistema. Assicurarsi che l'HDD sia supportato su questo sistema e che sia stato installato l'ultimo firmware dell'HDD.</p>	<p>Se si sta utilizzando il vano primario per un'unità disco fisso non IBM o non Lenovo o un vecchio tipo di unità disco fisso IBM che non viene supportata su questo sistema, tenendo presenti i rischi, è possibile utilizzarla premendo ESC. Se si sta utilizzando il vano primario per un'unità disco fisso IBM o Lenovo con una versione precedente del firmware, è necessario aggiornare il firmware con la versione più recente disponibile sul <a href="http://www.lenovo.com/think/support/">www.lenovo.com/think/support/</a>.</p>
<p>Richiesta password per l'accensione</p>	<p>È impostata una password per l'accensione o una password del responsabile. Per utilizzare il computer, immettere la password e premere Invio. Se la password per l'accensione non viene accettata, potrebbe essere stata impostata la password del responsabile. Immettere la password del responsabile e premere Invio. Se viene visualizzato lo stesso codice di errore, richiedere l'assistenza tecnica del computer.</p>
<p>Richiesta password del disco fisso</p>	<p>È stata impostata una password del disco fisso. Per utilizzare il computer, immettere la password e premere Invio.</p> <p>Se viene visualizzato lo stesso codice di errore, richiedere l'assistenza tecnica del computer.</p>



Messaggio	Soluzione
Errore relativo al modo Ibernazione	<p>La configurazione del computer è stata modificata mentre era attivo il modo Ibernazione e il computer non può riprendere il normale funzionamento.</p> <ul style="list-style-type: none"> <li>• Ripristinare la configurazione del sistema che era attiva prima dell'attivazione del modo Ibernazione.</li> <li>• Se è stata modificata la quantità di memoria, creare nuovamente il file di ibernazione.</li> </ul>
Sistema operativo non rilevato.	<p>Verificare che:</p> <ul style="list-style-type: none"> <li>• L'unità disco fisso sia installata correttamente.</li> <li>• Nell'unità minidisco sia inserito un minidisco avviabile.</li> </ul> <p>Se viene visualizzato lo stesso messaggio di errore, controllare la sequenza di avvio utilizzando il programma BIOS Setup Utility.</p>
Errore relativo alla ventola	<p>Errore relativo alla ventola di raffreddamento. Richiedere l'assistenza tecnica del computer.</p>
EMM386 Non installato — Impossibile impostare l'indirizzo di base del frame della pagina.	<p>Digitare C:\CONFIG.SYS, modificare</p> <pre>device=C:\WINDOWS\EMM386.EXE RAM</pre> <p>in</p> <pre>device=C:\WINDOWS\EMM386.EXE NOEMS</pre> <p>e salvare.</p>
Errore di configurazione CardBus —Dispositivo disabilitato	<p>Passare a BIOS Setup Utility. Premere F9, quindi Invio per caricare le impostazioni predefinite.</p> <p>Premere F10, quindi Invio per riavviare il sistema.</p>
Errore relativo al sensore termico	<p>Il sensore termico non funziona correttamente. Richiedere l'assistenza tecnica per il computer.</p>
Autenticazione dei servizi di sistema non riuscita.  Premere <Esc> per continuare.	<p>Il programma Predesktop Area in HDD non funziona. Se occorre utilizzare Predesktop Area, inserire un CD di ripristino e ripristinare la Predesktop Area utilizzandolo.</p>

## Errori senza messaggi

### Problema:

Quando la macchina viene accesa, lo schermo è vuoto e non viene emesso alcun segnale acustico all'avvio.

**Nota:** Se non si è sicuri che il computer abbia emesso dei segnali acustici, spegnere il computer quindi riaccenderlo e verificare che vengano

emessi dei segnali acustici. Se si sta utilizzando un video esterno, consultare “Problemi relativi al video del computer” a pagina 24

### **Soluzione:**

Se è stata impostata una password di accensione, premere un tasto qualsiasi per visualizzare la relativa richiesta; quindi digitare la password corretta e premere Invio.

Se non viene visualizzata la richiesta per la password di accensione, il livello di luminosità potrebbe essere impostato al minimo. Regolare il livello di luminosità premendo i tasti Fn + Home.

Se lo schermo rimane ancora vuoto, verificare che:

- La batteria sia installata correttamente.
- L’adattatore AC sia collegato al computer e il cavo di alimentazione sia inserito in una presa elettrica funzionante.
- Il computer sia acceso. Premere nuovamente l’interruttore di accensione.

Se queste voci sono impostate correttamente e lo schermo resta vuoto, richiedere l’assistenza tecnica.

### **Problema:**

Quando la macchina viene accesa, non viene visualizzato nulla sullo schermo, ma vengono avvertite due o più segnalazioni acustiche.

### **Soluzione:**

Verificare che la scheda di memoria sia installata correttamente. Se lo schermo è sempre vuoto e vengono emessi cinque segnali acustici, richiedere l’assistenza tecnica per il computer.

Se vengono emessi 4 cicli di 4 segnali acustici ciascuno, si tratta di un problema del Security Chip. Richiedere l’assistenza tecnica per il computer.

### **Problema:**

Quando la macchina viene accesa, viene visualizzato solo un puntatore bianco sullo schermo vuoto.

### **Soluzione:**

Reinstallare il sistema operativo e accendere il computer. Se si continua a visualizzare solo il puntatore sullo schermo, è necessario richiedere l’assistenza tecnica per il computer.

### **Problema:**

Lo schermo diventa vuoto durante l’utilizzo del computer.

### **Soluzione**

Probabilmente lo screen saver o un’altra funzione di risparmio energia è stata attivata. Spostare il TrackPoint o premere un tasto per uscire dallo screen saver o premere l’interruttore di accensione per il ripristino dallo stato di attesa o ibernazione.

**Problema:**

La sessione DOS a schermo intero è più piccola del normale.

**Soluzione:**

Se si utilizza un'applicazione DOS che supporta solo la risoluzione 640×480 (modo VGA), l'immagine visualizzata potrebbe apparire leggermente distorta o più piccola rispetto alle dimensioni dello schermo. Ciò consente di stabilire una compatibilità con le altre applicazioni DOS. Per espandere l'immagine alla dimensione dello schermo, avviare il programma di configurazione ThinkPad, quindi fare clic su **LCD**; selezionare la funzione **Espansione schermo**. (L'immagine potrebbe essere leggermente distorta).

## **Problemi relativi alla password**

**Problema:**

Si è dimenticata la password.

**Soluzione:**

Se il computer è stato registrato per Password Reset Service ed è stata dimenticata la password di accensione o del disco fisso, è possibile ripristinarla premendo il pulsante ThinkVantage quando viene richiesta la password.

- Se non è possibile reimpostare la password di accensione, è necessario rivolgersi ad un rivenditore autorizzato o ad un rappresentante commerciale Lenovo per annullare la password impostata.
- Se invece non è possibile reimpostare la password del disco fisso, Lenovo non può reimpostarla o ripristinare i dati del disco fisso. E' necessario portare il computer presso un rivenditore autorizzato o presso un rappresentante commerciale Lenovo per la sostituzione del disco fisso. Verrà richiesto di esibire la prova di acquisto e i componenti sostituiti e gli interventi di assistenza prevedranno il pagamento di una tariffa.

Se si dimentica la password del responsabile, Lenovo non potrà reimpostarla. E' necessario portare il computer presso un rivenditore autorizzato o presso un rappresentante commerciale Lenovo per la sostituzione della scheda di sistema. Per la sostituzione delle parti e l'assistenza è previsto il pagamento di una tassa.

## **Problemi relativi all'interruttore di alimentazione**

**Problema:**

Il sistema si blocca e non è possibile spegnere il computer.

**Soluzione:**

Spegnere il computer tenendo premuto l'interruttore di alimentazione per più di 4 secondi. Se il sistema non viene ripristinato, rimuovere l'adattatore CA e la batteria.

## Problemi relativi alla tastiera

### Problema:

Alcuni o tutti i tasti della tastiera non funzionano.

### Soluzione:

Se sono collegati un tastierino numerico esterno oppure un mouse:

1. Spegnerne il computer.
2. Rimuovere il mouse o il tastierino numerica esterni.
3. Accendere il computer e provare nuovamente ad utilizzare la tastiera.

Se il problema relativo alla tastiera è risolto, ricollegare il tastierino numerico esterno, la tastiera esterna o il mouse e verificare che i collegamenti siano stati eseguiti in modo corretto.

Se il problema persiste, richiedere l'assistenza tecnica per il computer.

Se il problema si è verificato in seguito alla riattivazione del computer dalla modalità in stato di attesa, immettere la password di accensione.

Se è collegata una tastiera esterna PS/2<sup>®</sup>, il tastierino numerico del computer non funziona. Utilizzare il tastierino numerica della tastiera esterna.

### Problema:

Quando si immette una lettera viene visualizzato un numero.

### Soluzione

E' stata attivata la funzione Blocco numerico. Per disabilitarla, premere contemporaneamente Maius o Fn e BlocNum.

### Problema

Alcuni o tutti i tasti della tastiera PS/2 esterna non funzionano.

### Soluzione

Se si utilizza ThinkPad Advanced Dock, ThinkPad Advanced Mini Dock, o ThinkPad Essential Port Replicator, verificare che il cavo della tastiera e del mouse sia collegato correttamente al relativo connettore Y. e che tale connettore sia connesso a ThinkPad Advanced Dock, ThinkPad Advanced Mini Dock, o a ThinkPad Essential Port Replicator.

Se la connessione viene effettuata correttamente disconnettere il cavo e verificare che la tastiera incorporata funzioni correttamente. Se la tastiera integrata funziona, il problema è relativo alla tastiera PS/2 esterna.

Utilizzare una diversa tastiera PS/2 esterna.

## Problemi relativi a UltraNav e TrackPoint

### Problema:

Il puntatore si sposta autonomamente quando il computer è acceso oppure quando riprende il normale funzionamento.

**Soluzione:**

Può verificarsi che, durante il normale funzionamento, il puntatore si sposti autonomamente quando non si utilizza il TrackPoint. Questa è una caratteristica normale del TrackPoint e non è un difetto. Il puntatore si sposta per alcuni secondi nei casi riportati di seguito:

- Quando il computer è acceso.
- Quando il computer riprende il normale funzionamento.
- Quando il TrackPoint viene premuto per un periodo di tempo prolungato.
- Quando cambia la temperatura.

**Problema:**

Il mouse o il dispositivo di puntamento non funziona.

**Soluzione:**

Verificare che il TrackPoint sia abilitato nel programma di configurazione del ThinkPad, quindi utilizzare il TrackPoint. Se il TrackPoint funziona, l'errore potrebbe essere relativo al mouse.

Assicurarsi che il mouse o il cavo del dispositivo di puntamento siano collegati al ThinkPad Advanced Dock, a ThinkPad Advanced Mini Dock, o a ThinkPad Essential Port Replicator.

Se il mouse di cui si dispone non è compatibile con il mouse PS/2, disabilitare il TrackPoint, utilizzando il programma di configurazione del ThinkPad.

**Nota:** Per ulteriori informazioni, consultare il manuale fornito con il mouse.

## **Problemi relativi al modo Attesa o Ibernazione**

**Problema:**

Il computer entra inaspettatamente in modo Attesa.

**Soluzione:**

Se il processore raggiunge una temperatura troppo elevata, viene automaticamente attivato il modo Attesa per consentire il raffreddamento del computer e per proteggere il processore e gli altri componenti interni. Verificare le impostazioni per il modo Attesa, utilizzando Power Manager.

**Problema:**

Viene attivato il modo Attesa immediatamente dopo il POST (Power-on self-test) (l'indicatore di attesa si accende).

**Soluzione:**

Verificare che:

- La batteria sia carica.
- La temperatura sia compresa nell'intervallo consentito. Sia stata consultata la sezione "Specifiche" a pagina 75.

Se le condizioni sopra riportate sono soddisfatte, richiedere l'assistenza tecnica per il computer.

**Problema:**

Viene visualizzato il messaggio Livello di carica batteria critico e il computer si spegne immediatamente.

**Soluzione:**

La batteria si sta scaricando. Collegare l'adattatore CA al computer o sostituire la batteria scarica con una completamente carica.

**Problema:**

Quando si ripristina il normale funzionamento dal modo Attesa, il video del computer rimane vuoto.

**Soluzione:**

Controllare se è stato scollegato un video esterno mentre il computer era in modo Attesa. Non scollegare il video esterno mentre il computer è in modo Attesa o Ibernazione. Se alla ripresa del normale funzionamento non è collegato alcun video esterno, il video del computer rimane vuoto e non viene visualizzata alcuna immagine. Tale limitazione non dipende dal valore della risoluzione. Per attivare il video del computer, premere la combinazione dei tasti Fn+F7.

**Nota:** Se viene utilizzata la combinazione di tasti Fn+F7 per applicare uno schema di presentazione, premere Fn+F7 almeno tre volte in un intervallo di tre secondi, quindi l'immagine viene visualizzata sullo schermo del computer.

**Problema:**

Il computer non ripristina il normale funzionamento dal modo Attesa oppure l'indicatore del modo Attesa è acceso e il computer non funziona.

**Soluzione:**

Se il sistema resta in modo Attesa, è possibile che sia entrato automaticamente in questo stato o in modo Ibernazione a causa della batteria. Verificare l'indicatore di attesa.

- Se l'indicatore di attesa è acceso, il computer è in modo Attesa. Collegare l'adattatore CA al computer; quindi, premere Fn.
- Se l'indicatore di attesa è spento, il computer è in modo Ibernazione oppure è spento. Collegare l'adattatore CA al computer; quindi, premere il pulsante di alimentazione per riprendere il funzionamento.

Se il sistema non viene ripristinato dal modo Attesa, è possibile che il sistema si blocchi e non è possibile spegnere il computer. In tal caso, è necessario ripristinare il computer. Se non sono stati salvati i dati, è possibile che siano stati persi. Per riavviare il computer, tenere premuto il pulsante di alimentazione per 4 o più secondi. Se il sistema non viene ancora ripristinato, rimuovere l'adattatore CA e la batteria.

**Problema:**

Il computer non entra in modo Attesa o Ibernazione.

**Soluzione:**

Controllare se è stata selezionata un'opzione che impedisce al computer di entrare in modo Attesa o Ibernazione.

**Problema:**

Il sistema non riprende il normale funzionamento nell'ora impostata, se il computer non è collegato ad una fonte di alimentazione CA,

–oppure–

Il sistema non attiva il modo sospensione se il computer non è connesso ad una fonte di alimentazione CA.

**Soluzione:**

Per impostazione predefinita, la funzione ripresa del timer con batteria è stata disabilitata. Se viene abilitata, il computer può riprendere il normale funzionamento quando è trasportato; quindi l'unità disco fisso potrebbe essere danneggiata.

Quindi, è possibile abilitare la funzione ripresa del timer con batteria.

1. Spegner e quindi riaccendere il computer e quando viene visualizzato il messaggio "To interrupt normal startup, press the blue ThinkVantage button" in basso a sinistra dello schermo, premere il pulsante blu ThinkVantage. Viene aperto lo schermo Rescue and Recovery.
2. Fare clic su **Access BIOS**. Viene visualizzata la finestra System Restart Required.
3. Fare clic su **Yes**. Il computer viene riavviato e viene visualizzato il menu di BIOS Setup Utility.
4. Con il tasto di spostamento cursore selezionare **Config**, quindi premere Invio. Viene visualizzato il menu secondario **Power**.
5. Selezionare **Timer Wake with Battery Operation** premendo Invio.
6. Con il tasto F5 o F6, selezionare **Enabled**; quindi premere Invio.
7. Premere F10 e Invio per salvare tali impostazioni e uscire dal programma di utilità.

Per informazioni relative a BIOS Setup Utility, consultare "BIOS Setup Utility" in Access Help, la guida integrata.

**Problema:**

La combinazione di tasti Fn+F12 non attiva il modo Ibernazione.

**Soluzione:**

Non è possibile attivare il modo Ibernazione:

- Se si sta utilizzando una delle schede PC di comunicazione. Per abilitare questo modo, arrestare il programma per comunicazioni e quindi

rimuovere la scheda PC o disabilitarne il relativo alloggiamento. Fare clic sull'icona **Rimozione sicura dell'hardware** nella barra delle attività (per Windows XP) oppure sull'icona **Scollegamento e rimozione hardware** nella barra delle attività (per Windows 2000).

- Se il modo Ibernazione non è abilitato. Per abilitarlo, effettuare le operazioni riportate di seguito:
  1. Avviare il programma di configurazione del ThinkPad.
  2. Fare clic su **Risparmio energia**.
  3. Fare clic su separatore **Ibernazione**.
  4. Selezionare la casella del supporto di ibernazione.
  5. Fare clic su OK.

**Nota:** E' possibile attivare il modo Ibernazione premendo Fn+F12 solo se è stato installato il driver PM per Windows 2000 oppure Windows XP.

### Problemi relativi al video del computer

#### Problema:

Lo schermo è vuoto.

#### Soluzione:

- Premere Fn+F7 per visualizzare l'immagine.

**Nota:** Se viene utilizzata la combinazione di tasti Fn+F7 per applicare uno schema di presentazione, premere Fn+F7 almeno tre volte in un intervallo di tre secondi, quindi l'immagine viene visualizzata sullo schermo del computer.

- Se si utilizza l'adattatore ac oppure la batteria e l'indicatore di stato della batteria è acceso (verde), premere Fn+Home per rendere il video più luminoso.
- Se l'indicatore di stato di attesa è acceso (è di colore verde), premere Fn per uscire dal modo Attesa.
- Se il problema persiste, effettuare l'operazione riportata nella Soluzione relativa al problema seguente.

#### Problema:

Le informazioni visualizzate sono illeggibili o distorte.

#### Soluzione:

Verificare che:

- Il driver di periferica relativo al video sia installato correttamente.
- La risoluzione video ed il numero di colori siano impostati correttamente.
- Il tipo di video sia corretto.

Per verificare tali impostazioni, effettuare le operazioni riportate di seguito:

1. Fare clic con il tastino destro sul desktop, fare clic su **Proprietà**, quindi selezionare il separatore **Impostazioni**.



2. Verificare se la risoluzione video ed il numero di colori siano impostati correttamente.
3. Fare clic su **Avanzate**.
4. Fare clic sul separatore **Scheda**.
5. Verificare che "Mobile Intel(R) 945GM Express Chipset Family", "ATI Mobility Radeon X1300", o "ATI Mobility Radeon X1400" sia riportato nella finestra informativa dell'adattatore.
6. Fare clic sul pulsante **Proprietà**. Selezionare la casella "Stato periferica" e verificare che la periferica funzioni correttamente. Se non funziona, fare clic su **Risoluzione dei problemi**.
7. Fare clic sul separatore **Video**.
8. Verificare che le informazioni siano corrette.
9. Fare clic sul pulsante **Proprietà**. Selezionare la casella "Stato periferica" e verificare che la periferica funzioni correttamente. Se non funziona, fare clic su **Risoluzione dei problemi**.

**Problema:**

Il video resta acceso anche dopo aver spento il computer.

**Soluzione:**

Tenere premuto l'interruttore di accensione per 4 o più secondi per spegnere il computer; quindi, accenderlo nuovamente.

**Problema:**

Ogni volta che si accende il computer vengono visualizzati punti luminosi, sbiaditi o mancanti.

**Soluzione:**

Questa è una caratteristica propria della tecnologia TFT. Il video del computer contiene TFT (thin-film transistor). Viene sempre visualizzata una piccola quantità di punti luminosi, sbiaditi o mancanti.

## **Problemi relativi alla batteria**

**Problema:**

Non è possibile caricare completamente la batteria utilizzando il metodo di caricamento/scaricamento nel tempo di ricarica standard del computer.

**Soluzione:**

La batteria potrebbe essere eccessivamente scarica. Procedere nel modo seguente:

1. Spegnerne il computer.
2. Verificare che la batteria eccessivamente scarica sia installata nel computer.
3. Collegare l'adattatore CA al computer e caricare la batteria.

Se la batteria non viene ricaricata completamente in 24 ore, utilizzarne una nuova.

Se si dispone del caricatore rapido opzionale, utilizzarlo per ricaricare la batteria eccessivamente scarica.

**Problema:**

Il computer si spegne prima che l'indicatore di stato della batteria indichi che la batteria è scarica *-oppure-* il computer resta in funzione anche se l'indicatore della batteria indica lo stato di esaurimento.

**Soluzione:**

Scaricare e ricaricare la batteria.

**Problema:**

La durata di una batteria completamente carica è breve.

**Soluzione:**

Scaricare e ricaricare la batteria. Se la durata della batteria è ancora breve è necessario utilizzare una nuova batteria.

**Problema:**

Nonostante la batteria sia completamente carica, il computer non funziona.

**Soluzione:**

Potrebbe essere attivato il dispositivo di protezione da sovraccarico della batteria. Spegnerne il computer per un minuto per reimpostare il dispositivo; quindi, accendere nuovamente il computer.

**Problema**

La batteria non si ricarica.

**Soluzione**

Se la batteria è troppo calda, non è possibile caricarla. Se la batteria si riscalda, rimuoverla dal computer e lasciare che si raffreddi fino a temperatura ambiente. Una volta raffreddata, reinstallarla e ricaricare la batteria. Se non è ancora possibile caricarla, richiedere l'assistenza tecnica.

### Problemi relativi all'unità disco fisso

**Problema:**

L'unità disco fisso emette uno strano rumore intermittente.

**Soluzione:**

Tale rumore pu\_ essere emesso quando:

- L'unità disco fisso inizia o termina la lettura dei dati.
- L'unità disco viene spostata.
- Il computer viene trasportato.

Questa è una caratteristica normale delle unità disco fisso e non è un difetto.

**Problema:**

L'unità disco fisso non funziona.

**Soluzione:**

Nel menu Startup del programma BIOS Setup Utility, verificare che l'unità disco fisso sia contenuta nell'elenco "Boot priority order". Se è inclusa nell'elenco "Escludo dall'ordine di avvio", l'unità disco fisso è disabilitata. Spostarla nell'elenco "Boot priority order".

**Problema relativo all'avvio**

**Problema:**

Il sistema operativo Microsoft® Windows® non viene avviato.

**Soluzione:**

Per risolvere o identificare il problema, utilizzare lo spazio di lavoro Rescue and Recovery. Per aprire Rescue and Recovery, procedere nel modo seguente:

1. Spegnerne il PC, quindi riaccenderlo.
2. Attendere eventuali messaggi mentre il PC viene avviato. Quando viene visualizzato il messaggio "To interrupt normal startup, press the blue ThinkVantage button" in basso a sinistra dello schermo, premere il pulsante blu ThinkVantage. Viene avviata l'area di lavoro Rescue and Recovery.
3. Una volta visualizzata l'area di lavoro Rescue and Recovery, è possibile effettuare le operazioni riportate di seguito:
  - **Salvare e ripristinare** file, cartelle o backup.
  - **Configurare** le password e le impostazioni del sistema.
  - **Comunicare** utilizzando Internet e i collegamenti al sito di supporto ThinkPad.
  - **Risolvere i problemi** e diagnosticarli con i programmi di diagnostica.

Nel pannello superiore dello spazio di lavoro Rescue and Recovery, è possibile fare clic sulle seguenti voci per aprire le altre pagine o uscire dal programma di utilità:

**Event Viewer** consente di visualizzare un log che contiene le informazioni sugli eventi o sulle attività, associate alle operazioni di Rescue and Recovery.

**Informazioni sul sistema** consente di visualizzare le informazioni chiave sull'hardware e sul software del computer. Queste informazioni sono importanti per eseguire la diagnostica degli errori.

**Stato della garanzia** consente di visualizzare la scadenza della garanzia, i termini della garanzia del computer o l'elenco delle parti di ricambio.

? fornisce le informazioni sulle varie pagine dell'area di lavoro Rescue and Recovery.

Il **riavvio** chiude lo spazio di lavoro Rescue and Recovery e riprende la sequenza di avvio interrotta.

## Problemi relativi all'autenticazione delle impronte digitali

Se si verificano le condizioni di seguito riportate, non è possibile registrare o autenticare le impronte:

- Il dito è corrugato.
- Il dito è ruvido, molto asciutto o infortunato.
- Il dito è molto asciutto.
- Il dito è sporco, macchiato o oleoso.
- La superficie del dito molto diversa rispetto al momento in cui è stata registrata l'impronta digitale.
- Il dito è bagnato.
- Il dito utilizzato non è quello registrato.

Per risolvere il problema, procedere nel modo seguente:

- Pulire o asciugare le mani per rimuovere lo sporco o l'umidità in eccesso dalle dita.
- Registrare ed utilizzare un dito diverso per l'autenticazione.
- Se le mani sono molto sporche, lavarle accuratamente.

## Altri problemi

### Problema:

Il computer si blocca oppure non accetta immissioni di dati.

### Soluzione:

Il computer potrebbe bloccarsi quando passa al modo Attesa durante una comunicazione. Quando si eseguono operazioni sulla rete, disabilitare il tempificatore di attesa.

Per spegnere il computer, tenere premuto l'interruttore di alimentazione per 4 o più secondi.

### Problema:

Il computer non viene avviato dall'unità desiderata.

### Soluzione:

Fare riferimento al menu Startup di BIOS Setup Utility. Verificare che la sequenza di avvio del programma BIOS Setup Utility sia impostata in modo che il computer venga avviato dall'unità desiderata.

Verificare che l'unità da cui viene avviato il computer sia abilitata. Nel menu Startup del BIOS Setup Utility, verificare che l'unità disco fisso sia contenuta nell'elenco "Boot priority order". Se è contenuta nell'elenco "Excluded from boot order", viene disabilitata. Selezionare la voce corrispondente alla periferica nell'elenco, quindi premere il tasto x. Con questa operazione, la voce viene spostata nell'elenco relativo all'ordine di priorità di avvio.

**Problema:**

Il computer non risponde.

**Soluzione:**

Gli IRQ PCI sono tutti impostati su 11. Il computer non risponde in quanto non può condividere l'IRQ con altri dispositivi. Fare riferimento al programma Configurazione del ThinkPad.

**Problema:**

Il computer non è in grado di riprodurre un CD o la qualità del suono non è soddisfacente.

**Soluzione:**

Verificare che il disco rispetti gli standard relativi al paese. Di solito, un disco che rispetta gli standard locali e contrassegnato da un logo sull'etichetta. Se si utilizza un disco che non rispetta tali standard, non è possibile garantirne la riproduzione oppure la qualità del suono.



**Problema:**

La riproduzione DVD non è corretta in Windows 2000.

**Soluzione:**

Questo problema potrebbe verificarsi se si seleziona il modo Batteria massima della tecnologia Intel SpeedStep™. Questo modo di funzionamento è stato progettato per ottenere la massima durata della batteria passando da una velocità normale del processore alla metà di tale velocità, in base all'utilizzo del processore. Se l'utilizzo aumenta, Intel SpeedStep imposterà una velocità più bassa per il processore. Questo modo di funzionamento può compromettere le prestazioni del processore, causando in tal modo problemi nella riproduzione DVD.

Per evitare o ridurre tale problema, è possibile utilizzare uno dei tre modi di funzionamento riportati di seguito:

- **Prestazioni massime:** Mantiene alta la velocità del processore in ogni momento.
- **Automatica:** Passa da una velocità alta ad una bassa, in base all'utilizzo del processore. Se l'utilizzo aumenta, Intel SpeedStep imposterà un'alta velocità per il processore.
- **Prestazioni ottimizzate della batteria:** Mantiene bassa la velocità del processore in ogni momento.

Per selezionare un modo, effettuare le operazioni riportate di seguito:

1. Avviare il programma Configurazione del ThinkPad.
2. Fare clic su **Risparmio energia**.

3. Fare clic sul separatore **Tecnologia Intel SpeedStep**.
4. Selezionare dall'elenco la modalità desiderata.
5. Fare clic su **OK**.

**Problema:**

Il computer non si connette alla rete locale, alle periferiche condivise o alle stampanti di rete, ma è in grado di connettersi a Internet.

**Soluzione:**

Sul desktop, fare clic sull'icona Symantec Client Security, quindi selezionare l'icona Symantec Home and Office Networking Wizard e seguire le istruzioni riportate.

**Problema:**

Se il sistema operativo è Windows 2000 e si utilizza una periferica USB 1.x, quando il computer ritorna alle normali operazioni dopo il modo Attesa o Ibernazione, verrà visualizzato il messaggio "Rimozione non sicura di una periferica".

**Soluzione:**

Chiudere tranquillamente il messaggio. Questo messaggio viene visualizzato a causa dei problemi relativi al driver USB 2.0 su Windows 2000. Per ulteriori informazioni, consultare la sezione More Information sul sito web Microsoft Knowledge Base (328580 e 323754). Visitare la homepage Microsoft Knowledge Base all'indirizzo <http://support.microsoft.com/>, immettere il numero dell'articolo e fare clic sul pulsante di ricerca.

**Problema:**

Un'applicazione non viene eseguita correttamente.

**Soluzione:**

Verificare che il problema non sia causato dall'applicazione.

Verificare che il computer disponga dello spazio di memoria minimo richiesto per eseguire l'applicazione. Consultare i manuali forniti con l'applicazione.

Verificare che:

- L'applicazione viene progettata per funzionare con il sistema operativo.
- Le altre applicazioni vengono eseguite correttamente.
- Verificare che siano installati i driver di periferica necessari.
- L'applicazione funziona quando viene eseguita su altri computer.

Se viene visualizzato un messaggio di errore quando si utilizza l'applicazione, consultare i manuali forniti con l'applicazione stessa.

---

## Capitolo 4. Avvio di BIOS Setup Utility

---

### Avvio di BIOS Setup Utility

Il computer dispone del programma BIOS Setup Utility, che consente di selezionare diversi parametri di impostazione.

- Config: imposta la configurazione del computer.
- Date/Time: imposta la data e l'ora.
- Security: imposta le funzioni di sicurezza.
- Startup: imposta il dispositivo di avvio.
- Restart: riavvia il sistema.

**Nota:** molti di questi parametri possono essere impostati più facilmente utilizzando il programma Configurazione del ThinkPad.

Per avviare BIOS Setup Utility, procedere nel modo seguente:

1. Per evitare la perdita accidentale dei dati, eseguire la copia di riserva dei dati e del registro del computer. Per informazioni dettagliate, consultare "Strumenti di backup e ripristino dei dati" in Access Help, la guida integrata.
2. Rimuovere eventuali minidischi contenuti nell'unità minidisco e spegnere il computer.
3. Accendere il computer; quindi, quando il messaggio "To interrupt normal startup, press the blue ThinkVantage button" viene visualizzato in basso a sinistra dello schermo, premere il pulsante ThinkVantage. Viene avviata l'area di lavoro Rescue and Recovery.
4. Fare clic su **Access BIOS**. Viene visualizzata la finestra System Restart Required.
5. Fare clic su **Yes**. Il computer viene riavviato e viene visualizzato lo schermo di BIOS Setup Utility.

Se è stata impostata una password per il supervisore, il menu del programma BIOS Setup Utility viene visualizzato dopo l'immissione di tale password. È possibile avviare il programma di utilità premendo Invio senza immettere la password del responsabile; tuttavia, in questo modo non sarà possibile modificare i parametri protetti dalla password del responsabile. Per ulteriori informazioni, consultare la guida preinstallata del sistema.

6. Utilizzando i tasti di spostamento cursore, passare alla voce che si desidera modificare. Quando viene evidenziata la voce che si desidera, premere Invio. Viene visualizzato un menu secondario.

7. Modificare le voci desiderate. Per modificare il valore di una voce, utilizzare il tasto F5 o F6. Se per la voce è disponibile un menu secondario, è possibile visualizzarlo premendo Invio.
8. Premere F3 o Esc per uscire dal menu secondario. Se è visualizzato un menu secondario di un altro derivante da un altro menu secondario premere Esc fino a quando non viene visualizzato il menu BIOS Setup Utility.

**Nota:** per ripristinare i valori impostati al momento dell'acquisto, premere il tasto F9 per caricare le impostazioni predefinite. Inoltre, è possibile selezionare un'opzione del menu secondario Restart per caricare le impostazioni predefinite o annullare le modifiche.

9. Selezionare Restart; quindi premere Invio. Spostare il cursore sull'opzione per il riavvio del computer; premere Invio. Il computer viene riavviato.



---

## Capitolo 5. Installazione di un nuovo sistema operativo

Prima di installare il sistema operativo, fare riferimento alla sezione "Installazione di un nuovo sistema operativo" di Access Help ed effettuare le seguenti operazioni:

- Stampare le sezioni di Access Help che si utilizzano. Passare alla sezione del sistema operativo in uso.
- Copiare tutte le sottodirectory e i file della directory C:\IBMTOOLS o C:\SWTOOLS su un'unità di memoria rimovibile, in quanto saranno necessarie durante l'installazione.

---

### Installazione di Windows XP

Se si sta eseguendo l'installazione di Windows XP Service Pack 1 su un computer con un processore dual-core, disabilitare Core Multi-Processing prima di avviare l'installazione come riportato di seguito:

1. Avviare BIOS Setup Utility.
2. Selezionare Config. Viene visualizzato il menu secondario Config.
3. Selezionare CPU. Viene visualizzato il menu secondario CPU.
4. Per Core Multi-Processing, selezionare Disabilitato.
5. Premere F10.

Per installare Windows XP e il relativo software sul computer, effettuare le seguenti operazioni:

Prima di installare il sistema operativo, installare Intel® Matrix Storage Manager Driver come riportato di seguito:

#### **Nota**

Verificare di aver installato Intel Matrix Storage Manager Driver prima di installare il sistema operativo. In caso contrario computer potrebbe non rispondere e verrà visualizzata una schermata blu.

1. Collegare un'unità minidisco al computer.
2. Copiare Intel Matrix Storage Manager Driver da C:\IBMTOOLS\DRIVERS\IMSM o C:\SWTOOLS\DRIVERS\IMSM su un minidisco.
3. Per verificare che SATA AHCI sia abilitato, avviare il menu BIOS Setup Utility.
4. Selezionare Config.

5. Selezionare Serial ATA (SATA). Selezionare AHCI.
6. Selezionare AHCI.
7. Modificare a sequenza di avvio del computer. Seguendo le istruzioni riportate nel menu Startup del programma BIOS Setup Utility, impostare l'unità CD-ROM come unità di avvio primaria.
8. Inserire il CD per Windows XP nell'unità CD o DVD e riavviare il computer.
9. Per installare un driver SCSI o RAID di terzi, premere F6.
10. Quando richiesto, selezionare S per specificare una periferica aggiuntiva.
11. Quando richiesto, inserire il minidisco creato nel passo 2 a pagina 33 e premere Invio.
12. Selezionare Intel 82801 GBM SATA AHCI Controller (Mobile ICH7M) e premere Invio.
13. Per continuare con il processo di installazione, premere di nuovo il tasto Invio. lasciare il minidisco nell'unità fino al successivo riavvio; il software potrebbe copiato di nuovo dal minidisco quando i file vengono copiati durante il setup.
14. Se non è ancora stato installato Windows XP Service Pack 2, visitare il sito Web della Microsoft all'indirizzo <http://www.microsoft.com/windowsxp/downloads/>
15. Scaricare Windows XP Service Pack 2 dal sito Web. Per installarlo, seguire le istruzioni nel file readme.
16. Nell'elenco di periferiche nella finestra Gestione periferiche, è possibile che venga visualizzato un segno di spunta giallo alla sinistra del controller USB (Universal Serial Bus). Se tale segno di spunta non viene visualizzato, visualizzare le proprietà del controller e fare clic sul pulsante Reinstalla driver per installare il driver USB2.0.
17. Ripristinare C:\IBMTOOLS o C:\SWTOOLS dalla copia di riserva prima di avviare l'installazione.
18. Eseguire Intel Chipset Support 5 for Windows 2000/XP. Per effettuare questa operazione, eseguire `ininst_autol.exe` in C:\IBMTOOLS\OSFIXES\INTELINF\ o C:\SWTOOLS\OSFIXES\INTELINF\.
19. Applicare la patch PCMCIA Power Policy Registry. Per effettuare tale operazione, passare a C:\IBMTOOLS\OSFIXES\PCMCIAAPW\ o a C:\SWTOOLS\OSFIXES\PCMCIAAPW\ e fare doppio clic su `install.bat`. Quindi, seguire le istruzioni visualizzate.
20. Installare i driver di periferica. Questi si trovano nella directory C:\IBMTOOLS\DRIVERS o C:\SWTOOLS\DRIVERS sul disco fisso. Per visualizzare la modalità di installazione, consultare la sezione Installazione dei driver di periferica. Sarà necessario installare anche i programmi applicativi, forniti nella directory C:\IBMTOOLS\APPS o C:\SWTOOLS\APPS dell'unità disco fisso.

**Nota:** Se non è possibile rilevare i file supplementari, i driver di periferica e il software applicativo necessario sull'unità disco fisso oppure si desidera ricevere i relativi aggiornamenti e informazioni recenti, consultare il sito web del ThinkPad, <http://www.lenovo.com/think/support/site.wss/TPAD-MATRIX.html>.

Se non è disponibile un'unità minidisco, è possibile installare Intel Matrix Storage Manager Driver seguendo la procedura alternativa.

**Nota**

Se si seleziona AHCI per Serial ATA (SATA) in BIOS Setup Utility prima di installare Intel Matrix Storage Manager Driver, il computer potrebbe non rispondere e verrà visualizzata una schermata blu.

1. Avviare il menu BIOS Setup Utility.
2. Selezionare Config.
3. Selezionare Serial ATA (SATA).
4. Selezionare Compatibility.
5. Modificare a sequenza di avvio del computer. Seguendo le istruzioni riportate nel menu Startup del programma BIOS Setup Utility, impostare l'unità CD-ROM come unità di avvio primaria.
6. Inserire il CD per Windows XP nell'unità CD o DVD e riavviare il computer.
7. Se non è ancora stato installato Windows XP Service Pack 2, visitare il sito Web della Microsoft all'indirizzo <http://www.microsoft.com/windowsxp/downloads/>
8. Scaricare Windows XP Service Pack 2 dal sito Web. Per installarlo, seguire le istruzioni nel file readme.
9. Visitare il sito Web Lenovo all'indirizzo <http://www.lenovo.com/think/support/site.wss/TPAD-MATRIX.html>
10. Scaricare Intel Matrix Storage Manager Driver dal sito Web. Per installarlo, seguire le istruzioni nel file readme.
11. Eseguire Intel Matrix Storage Manager Driver. Per far ciò, passare a C:\DRIVERS\WIN\SATA\PREPARE e fare doppio clic su install.cmd.
12. Spegner e riaccendere il computer.
13. Avviare il menu BIOS Setup Utility.
14. Selezionare Config.
15. Selezionare Serial ATA (SATA).
16. Selezionare AHCI.
17. Avviare Windows XP. Viene visualizzata la finestra Aggiornamento guidato hardware.

18. Fare clic su No, non questa volta, quindi su Avanti.
19. Selezionare Installa da un elenco o percorso specifico (per utenti esperti), quindi fare clic su Avanti.
20. Selezionare Ricerca il miglior driver in queste posizioni. Selezionare Includi questa posizione nella ricerca, quindi immettere "C:\DRIVERS\WIN\SATA e fare clic su Avanti. Viene visualizzata la finestra Completamento della procedura Trovato nuovo hardware.
21. Fare clic su Fine.
22. Quando viene visualizzata la finestra Modifica impostazioni di sistema, fare clic su Sì. Il computer viene riavviato.
23. Nell'elenco di periferiche nella finestra Gestione periferiche, è possibile che venga visualizzato un segno di spunta giallo alla sinistra del controller USB (Universal Serial Bus). Se tale segno di spunta non viene visualizzato, visualizzare le proprietà del controller e fare clic sul pulsante Reinstalla driver per installare il driver USB2.0.
24. Ripristinare C:\IBMTOOLS o C:\SWTOOLS dalla copia di riserva prima di avviare l'installazione.
25. Eseguire Intel Chipset Support 5 for Windows 2000/XP. Per effettuare questa operazione, eseguire `ininst_autol.exe` in C:\IBMTOOLS\OSFIXES\INTELINF\ o C:\SWTOOLS\OSFIXES\INTELINF\.
26. Applicare la patch PCMCIA Power Policy Registry. Per effettuare tale operazione, passare a C:\IBMTOOLS\OSFIXES\PCMCIAPW\ o a C:\SWTOOLS\OSFIXES\PCMCIAPW\, fare doppio clic su `install.bat` e seguire le istruzioni riportate.
27. Installare i driver di periferica. Questi si trovano nella directory C:\IBMTOOLS\DRIVERS o C:\SWTOOLS\DRIVERS sul disco fisso. Per visualizzare la modalità di installazione, consultare la sezione Installazione dei driver di periferica. Sarà necessario installare anche i programmi applicativi, forniti nella directory C:\IBMTOOLS\APPS o C:\SWTOOLS\APPS dell'unità disco fisso.

**Nota:** Se non è possibile rilevare i file supplementari, i driver di periferica e il software applicativo necessario sull'unità disco fisso oppure si desidera ricevere i relativi aggiornamenti e informazioni recenti, consultare il sito web del ThinkPad, <http://www.lenovo.com/think/support/site.wss/TPAD-MATRIX.html>.

### Installazione del pacchetto dei moduli di aggiornamento di Windows XP

I moduli di aggiornamento di Windows XP si trovano nelle seguenti directory:

C:\IBMTOOLS\OSFIXES\WXPUP

o

C:\SWTOOLS\OSFIXES\WXPUP

Il nome di ciascuna sottocartella è il numero di un modulo fisso. Per ulteriori informazioni su ciascun modulo di correzione, visitare la homepage di Microsoft Knowledge Base all'indirizzo <http://support.microsoft.com/>, immettere il numero del modulo desiderato nel campo di ricerca e fare clic sul pulsante Cerca.

**Nota:** L'indirizzo del sito Web potrebbe essere modificato senza avviso. Se la homepage non viene visualizzata, ricercarla nella parte superiore della pagina iniziale di Microsoft.

Per installare un modulo fisso, eseguire il file .exe in una cartella secondaria e seguire le istruzioni visualizzate.

**Nota:** Se si rimuove l'unità disco fisso dal computer con un processore single-core e la si installa su un computer con un dual-core, sarà possibile accedere all'unità disco fisso. Per contro, se si rimuove l'unità da un computer con un processore dual-core e la si installa su un computer con un processore single-core, non sarà più possibile accedere all'unità disco fisso.

---

### Installazione di Windows 2000

Se si sta eseguendo l'installazione di Windows 2000 su un computer con un processore dual-core, disabilitare Core Multi-Processing prima di avviare l'installazione come riportato di seguito:

1. Avviare BIOS Setup Utility.
2. Selezionare Config. Viene visualizzato il menu secondario Config.
3. Selezionare CPU. Viene visualizzato il menu secondario CPU.
4. Per Core Multi-Processing, selezionare Disabilitato.
5. Premere F10.

Se si installa Windows 2000 e il relativo software sul computer dall'unità su ThinkPad Advanced Dock, installare Windows 2000 integrato con Service Pack 4. Per maggiori dettagli, fare riferimento al sito Web Microsoft all'indirizzo: [http://www.microsoft.com/windows2000/downloads/servicepacks/sp4/spdeploy.htm#scenario\\_1\\_installing\\_windows\\_2000\\_integrated\\_with\\_the\\_service\\_pack\\_rpmd](http://www.microsoft.com/windows2000/downloads/servicepacks/sp4/spdeploy.htm#scenario_1_installing_windows_2000_integrated_with_the_service_pack_rpmd)

Per installare Windows 2000 e il relativo software sul computer, effettuare le seguenti operazioni:

Prima di installare il sistema operativo, installare Intel Matrix Storage Manager Driver come riportato di seguito:

**Nota**

Verificare di aver installato Intel Matrix Storage Manager Driver prima di installare il sistema operativo. In caso contrario il computer potrebbe non rispondere e verrà visualizzata una schermata blu.

1. Collegare un'unità minidisco al computer.
2. Copiare Intel Matrix Storage Manager Driver da C:\IBMTOOLS\DRIVERS\IMSM o C:\SWTOOLS\DRIVERS\IMSM su un minidisco.
3. Per verificare che SATA AHCI sia abilitato, avviare il menu BIOS Setup Utility.
4. Selezionare Config.
5. Selezionare Serial ATA (SATA).
6. Selezionare AHCI.
7. Modificare a sequenza di avvio del computer. Seguendo le istruzioni riportate nel menu Startup del programma BIOS Setup Utility, impostare l'unità CD-ROM come unità di avvio primaria.
8. Inserire il CD per Windows 2000 nell'unità CD o DVD e riavviare il computer. Seguire le istruzioni visualizzate.
9. Per installare un driver SCSI o RAID di terzi, premere F6.
10. Quando richiesto, selezionare S per specificare una periferica aggiuntiva.
11. Quando richiesto, inserire il minidisco creato nel passo 2 e premere Invio.
12. Selezionare Intel 82801 GBM SATA AHCI Controller (Mobile ICH7M) e premere Invio.
13. Per continuare con il processo di installazione, premere di nuovo il tasto Invio. lasciare il minidisco nell'unità fino al successivo riavvio; il software potrebbe copiato di nuovo dal minidisco quando i file vengono copiati durante il setup.
14. Se non è ancora stato installato Windows 2000 Service Pack 4, visitare il sito Web della Microsoft all'indirizzo <http://www.microsoft.com/windows2000/downloads/servicepacks/>
15. Scaricare Windows 2000 Service Pack 4 dal sito Web. Per installarlo, seguire le istruzioni nel file readme.

**Nota:** Se si installa un'applicazione anti-virus prima dell'installazione del service pack, disinstallare l'applicazione anti-virus. Dopo l'installazione del service pack, reinstallare l'applicazione anti-virus.

16. Nell'elenco di periferiche nella finestra Gestione periferiche, è possibile che venga visualizzato un segno di spunta giallo alla sinistra del controller USB (Universal Serial Bus). Se tale segno di spunta non viene

visualizzato, visualizzare le proprietà del controller e fare clic sul pulsante Reinstalla driver per installare il driver USB2.0.

17. Ripristinare C:\IBMTOOLS o C:\SWTOOLS dalla copia di riserva prima di avviare l'installazione.
18. Eseguire Intel Chipset Support 5 per Windows 2000/XP. Per effettuare questa operazione, eseguire `infnst_autol.exe` in C:\IBMTOOLS\OSFIXES\INTELINF\ o C:\SWTOOLS\OSFIXES\INTELINF\.

**Nota:** Se non è possibile rilevare questa directory sull'unità disco fisso, scaricare Intel Chipset Support 5 per Windows 2000/XP dal sito Web ThinkPad all'indirizzo <http://www.lenovo.com/think/support/site.wss/TPAD-MATRIX.html>

19. Seguire le istruzioni relative al programma InstallShield.
20. Installare i driver di periferica e i programmi applicativi di Windows 2000 facendo riferimento alla relativa procedura.

**Nota:** Se non è possibile rilevare i file supplementari, i driver di periferica e il software applicativo necessario sull'unità disco fisso oppure si desidera ricevere i relativi aggiornamenti e informazioni recenti, consultare il sito Web del ThinkPad, <http://www.lenovo.com/think/support/site.wss/TPAD-MATRIX.html>.

Se non è disponibile un'unità minidisco, è possibile installare Intel Matrix Storage Manager Driver seguendo la procedura alternativa.

**Nota**

Se si seleziona AHCI per Serial ATA (SATA) in BIOS Setup Utility prima di installare Intel Matrix Storage Manager Driver, il computer potrebbe non rispondere e verrà visualizzata una schermata blu.

**Nota:**

1. Avviare il menu BIOS Setup Utility.
2. Selezionare Config.
3. Selezionare Serial ATA (SATA).
4. Selezionare Compatibility.
5. Modificare a sequenza di avvio del computer. Seguendo le istruzioni riportate nel menu Startup del programma BIOS Setup Utility, impostare l'unità CD-ROM come unità di avvio primaria.
6. Inserire il CD per Windows 2000 nell'unità CD o DVD e riavviare il computer. Seguire le istruzioni visualizzate.

7. Se non è ancora stato installato Windows 2000 Service Pack 4, visitare il sito Web della Microsoft all'indirizzo <http://www.microsoft.com/windows2000/downloads/servicepacks/>
8. Scaricare Windows 2000 Service Pack 4 dal sito Web. Per installarlo, seguire le istruzioni nel file readme.

**Nota:** Se si installa un'applicazione anti-virus prima dell'installazione del service pack, disinstallare l'applicazione anti-virus. Dopo l'installazione del service pack, reinstallare l'applicazione anti-virus.

9. Visitare il sito Web Lenovo all'indirizzo <http://www.lenovo.com/think/support/site.wss/TPAD-MATRIX.html>
10. Scaricare Intel Matrix Storage Manager Driver dal sito Web. Per installarlo, seguire le istruzioni nel file readme.
11. Eseguire Intel Matrix Storage Manager Driver. Per far ciò, passare a C:\DRIVERS\WIN\SATA\PREPARE e fare doppio clic su install.cmd.
12. Spegner e riaccendere il computer.
13. Avviare il menu BIOS Setup Utility.
14. Selezionare Config.
15. Selezionare Serial ATA (SATA).
16. Selezionare AHCI.
17. Avviare Windows 2000. Viene visualizzata la finestra Aggiornamento guidato hardware.
18. Fare clic su Avanti.
19. Selezionare Cerca un driver adatto alla periferica (consigliato) quindi fare clic su Avanti.
20. Selezionare Specifica un percorso, quindi fare clic su Avanti.
21. Specificare il percorso C:\DRIVERS\WIN\SATA e fare clic su OK. Viene visualizzata la finestra con i risultati della ricerca per i file del driver.
22. Fare clic su Avanti. Viene visualizzata la finestra Completamento della procedura Trovato nuovo hardware.
23. Fare clic su Fine.
24. Quando viene visualizzata la finestra Modifica impostazioni di sistema, fare clic su Sì. Il computer viene riavviato.
25. Nell'elenco di periferiche nella finestra Gestione periferiche, è possibile che venga visualizzato un segno di spunta giallo alla sinistra del controller USB (Universal Serial Bus). Se tale segno di spunta non viene visualizzato, visualizzare le proprietà del controller e fare clic sul pulsante Reinstalla driver per installare il driver USB2.0.
26. Ripristinare C:\IBMTOOLS o C:\SWTOOLS dalla copia di riserva prima di avviare l'installazione.



27. Eseguire Intel Chipset Support 5 per Windows 2000/XP. Per effettuare questa operazione, eseguire `infnst_autol.exe` in `C:\IBMTOOLS\OSFIXES\INTELINF\` o `C:\SWTOOLS\OSFIXES\INTELINF\`.

**Nota:** Se non è possibile rilevare questa directory sull'unità disco fisso, scaricare Intel Chipset Support 5 per Windows 2000/XP dal sito Web ThinkPad all'indirizzo <http://www.lenovo.com/think/support/site.wss/TPAD-MATRIX.html>

28. Seguire le istruzioni relative al programma InstallShield.
29. Installare i driver di periferica e i programmi applicativi di Windows 2000 facendo riferimento alla relativa procedura.

Dopo aver installato Windows 2000 Service Pack 4, sarà necessario installare i driver di periferica, forniti nella directory `C:\IBMTOOLS\DRIVERS` o `C:\SWTOOLS\DRIVERS` dell'unità disco fisso. Per visualizzare la modalità di installazione, consultare la sezione Installazione dei driver di periferica. Sarà necessario installare anche i programmi applicativi, forniti nella directory `C:\IBMTOOLS\APPS` o `C:\SWTOOLS\APPS` dell'unità disco fisso.

Se non è possibile rilevare i file supplementari, i driver di periferica e il software applicativo necessario sull'unità disco fisso oppure si desidera ricevere i relativi aggiornamenti e informazioni recenti, consultare il sito Web del ThinkPad, <http://www.lenovo.com/think/support/site.wss/TPAD-MATRIX.html>.

### TI CardBus Controller Support

Se il computer non ha una porta 1394, seguire le istruzioni.

1. Aprire la finestra Proprietà sistema.
2. Selezionare la scheda Hardware.
3. Fare clic sul pulsante Gestione periferiche. Viene visualizzata la finestra Gestione periferiche.
4. Fare doppio clic sull'adattatore PCMCIA. Se è presente "Controller CardBus generico", andare al passo successivo. Se il controller non è riportato nell'elenco, sarà necessario installare TI CardBus Controller Support. Arrestare la procedura.
5. Scaricare TI PCI 1520/4520 CardBus Controller Support per Windows 98/2000 dal sito Web e seguire le istruzioni riportate nel file `readme`.

**Nota:** Per scaricarlo, visitare il sito riportato di seguito e seguire le istruzioni sullo schermo. <http://www.lenovo.com/think/support/site.wss/TPAD-MATRIX.html>

### Installazione del pacchetto di moduli di aggiornamento di Windows 2000

I moduli di aggiornamento di Windows 2000 si trovano nelle seguenti directory:

C:\IBMTOOLS\OSFIXES\W2KUP

o

C:\SWTOOLS\OSFIXES\W2KUP

Il nome di ciascuna sottocartella è il numero di un modulo fisso. Per ulteriori informazioni su ciascun modulo di correzione, visitare la homepage di Microsoft Knowledge Base all'indirizzo <http://support.microsoft.com/>, immettere il numero del modulo desiderato nel campo di ricerca e fare clic sul pulsante Cerca.

**Nota:** L'indirizzo del sito Web potrebbe essere modificato senza avviso. Se la homepage non viene visualizzata, ricercarla nella parte superiore della pagina iniziale di Microsoft.

Per installare un modulo fisso, eseguire il file .exe in una cartella secondaria e seguire le istruzioni visualizzate.

---

## Capitolo 6. Opzioni di ripristino

---

### Introduzione a Rescue and Recovery

Se Windows non funziona correttamente, potrebbe essere necessario:

- Visualizzare le informazioni correnti sul sistema.
- Eseguire la diagnostica di un problema.
- Ripristinare i file dall'ambiente Windows o i file di cui è stata creata una copia di riserva mediante il programma Rescue and Recovery.
- Configurare il computer o avviare BIOS Setup Utility.

Tutte queste operazioni possono essere effettuate dall'area di lavoro di ThinkVantage Rescue and Recovery. Accendere il computer e, quando viene visualizzato il messaggio "To interrupt normal startup, press the blue ThinkVantage button.", premere il pulsante ThinkVantage blu." Viene avviata l'area di lavoro ThinkVantage Rescue and Recovery. Per ulteriori informazioni sull'utilizzo delle funzioni Rescue and Recovery, fare riferimento alla sezione "Recovery overview" di Access Help.

---

### Ripristino delle impostazioni predefinite

Anziché fornire un CD di ripristino o un CD di Windows® con il computer, Lenovo fornisce metodi semplificati per l'esecuzione delle attività che sono in genere associate a questi CD. I file e i programmi per questi metodi alternativi si trovano sul disco fisso, il che elimina la necessità di dover individuare i CD mal posizionati e i problemi associati all'utilizzo di una versione errata del CD.

La copia di riserva completa di tutti i file e i programmi preinstallati dalla Lenovo sul computer, si trova in una sezione nascosta, o partizione, del disco fisso. Nonostante siano nascoste, le copie di riserva presenti nella partizione occupano un determinato spazio sul disco fisso. Quindi, quando si verifica la capacità del disco fisso secondo Windows, la capacità totale del disco risulterà inferiore a quella prevista. Questa discrepanza viene giustificata dal contenuto della partizione nascosta.

Il programma di ripristino del prodotto consente di ripristinare il contenuto completo del disco fisso così come è stato fornito dal produttore.

Per ripristinare il contenuto originale del disco fisso, completare la seguente procedura:

### Note:

1. Se l'unità in fibra ottica non viene collegata al ThinkPad durante il ripristino, il software DVD e per la registrazione del CD non sarà installato. Per un'installazione corretta, installare l'unità ottica nell'Ultrabay Slim prima di eseguire un'operazione di ripristino.
2. Il processo di ripristino potrebbe durare fino a 2 ore.

**Attenzione:** durante il processo di ripristino, tutti i file memorizzati sull'unità disco fisso principale (di solito, l'unità C) saranno persi. Tuttavia, prima che i dati vengano sovrascritti, è possibile salvare uno o più file.

1. Se possibile, salvare tutti i file e spegnere il sistema operativo.
2. Spegner il computer per almeno 5 secondi.
3. Accendere il computer. Guardare attentamente lo schermo. Quando viene visualizzato il messaggio "To interrupt normal startup, press the ThinkVantage button", premere il pulsante ThinkVantage. Viene avviata l'area di lavoro Rescue and Recovery di ThinkVantage.
4. Fare clic su **Ripristino del sistema** e seguire le istruzioni riportate.

---

## Ripristino di dati

Se è stata eseguita una copia di riserva utilizzando il programma Rescue and Recovery, sono disponibili una o più copie di riserva che riflettono il contenuto del disco fisso in diversi momenti. Tali copie di riserva possono essere memorizzate sul disco fisso, su un'unità di rete o su supporto rimovibile, in base alle opzioni selezionate durante la copia di riserva.

È possibile utilizzare il programma Rescue and Recovery oppure lo spazio di lavoro area di lavoro Rescue and Recovery per ripristinare il contenuto precedente del disco fisso utilizzando una delle copie di riserva memorizzate. L'area di lavoro Rescue and Recovery viene eseguita indipendentemente dal sistema operativo Windows in uso. Pertanto, è possibile avviarlo premendo il pulsante blu ThinkVantage.

Una volta aperta l'area di lavoro Rescue and Recovery è possibile eseguire un'operazione di ripristino anche se non è possibile avviare Windows.

---

## Capitolo 7. Aggiornamento e sostituzione di periferiche

---

### Sostituzione della batteria

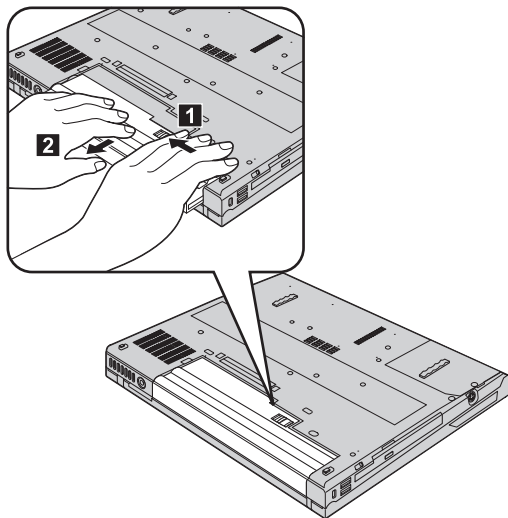
**Importante**

Prima di sostituire la batteria, leggere la *guida sulla sicurezza e la garanzia*.

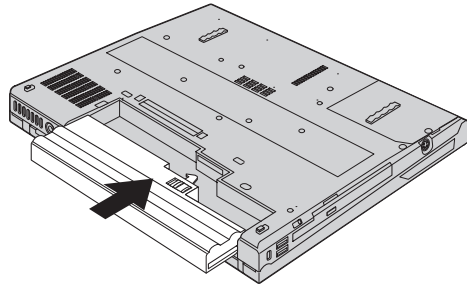
1. **Spegnere il computer o attivare il modo Ibernazione** Quindi scollegare l'adattatore CA e tutti i cavi dal computer.

**Nota:** Se si sta utilizzando una scheda PC oppure una scheda SD (Secure Digital), potrebbe non essere possibile attivare il modo Ibernazione. In questo caso, spegnere il computer.

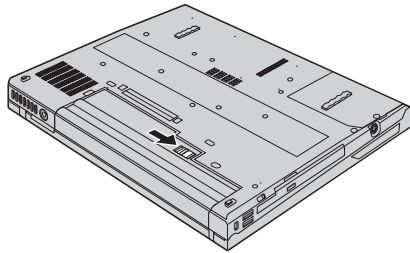
2. Chiudere il video e capovolgere il computer.
3. Fare scorrere il fermo della batteria **1**; quindi, rimuovere la batteria **2**.



4. Allineare la parte anteriore di una batteria completamente carica con la parte anteriore dell'alloggiamento per la batteria nel computer; quindi, inserire la batteria nell'alloggiamento.



5. Far scorrere il fermo della batteria in posizione di blocco.



6. Capovolgere di nuovo il computer. Collegare l'adattatore CA ed i cavi al computer.

---

### Potenziamento dell'unità disco fisso

È possibile aumentare la capacità di memorizzazione del computer sostituendo l'unità disco fisso con un'unità di capacità maggiore. È possibile acquistare una nuova unità disco fisso presso un rivenditore autorizzato o un rappresentante commerciale Lenovo.

#### Note:

1. Sostituire l'unità disco fisso solo se si desidera potenziarla o nel caso si necessiti di assistenza tecnica. I connettori e il vano dell'unità disco fisso non sono stati progettati per modifiche frequenti o per la sostituzione dell'unità.
2. Lo spazio di lavoro Rescue and Recovery e il programma Product Recovery non sono inclusi nell'unità disco fisso opzionale.

**Attenzione****Gestione di un'unità disco fisso**

- Non far urtare o cadere l'unità. Collocare l'unità su un panno morbido in modo da evitare eventuali urti.
- Non esercitare alcuna pressione sul coperchio dell'unità.
- Non toccare il connettore.

L'unità è molto sensibile. Se maneggiata in modo non corretto, i dati contenuti nell'unità disco fisso potrebbero essere danneggiati in modo permanente. Prima di rimuovere l'unità disco fisso, effettuare una copia di riserva di tutti i dati contenuti nel disco fisso, quindi, spegnere il computer. Non rimuovere mai l'unità mentre il sistema è in funzione, in modo Attesa o in modo Ibernazione.

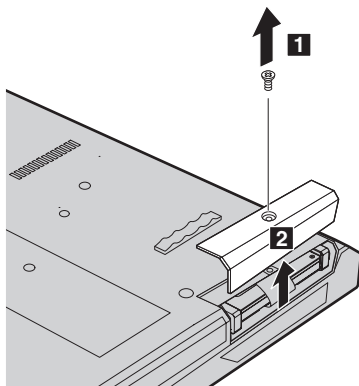
**Importante**

Prima di sostituire l'unità disco fisso, leggere la *guida sulla sicurezza e la garanzia*.

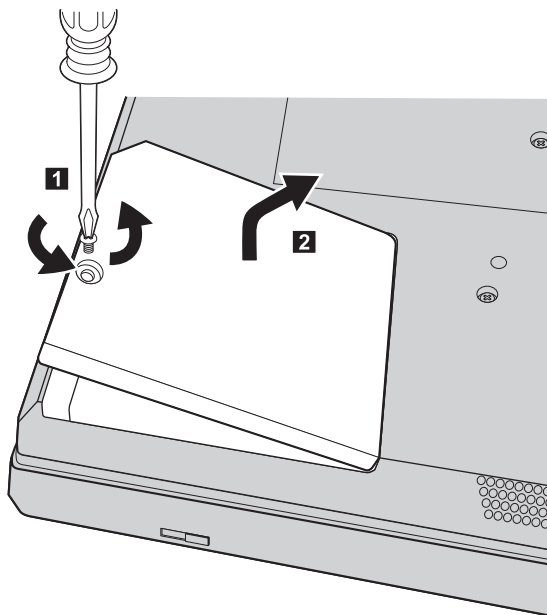
Per sostituire l'unità disco fisso, effettuare le seguenti operazioni:

1. **Spegnere il computer**; quindi, scollegare l'adattatore CA e tutti i cavi dal computer.
2. Chiudere il video e capovolgere il computer.
3. Rimuovere la batteria.
4. Rimuovere la vite che fissa l'unità disco fisso **1** e rimuovere il coperchio **2**.

**Per i modelli con LCD a 14.1":**

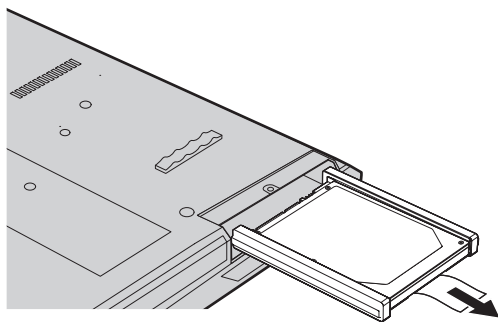


Per i modelli con LCD a 15.0":



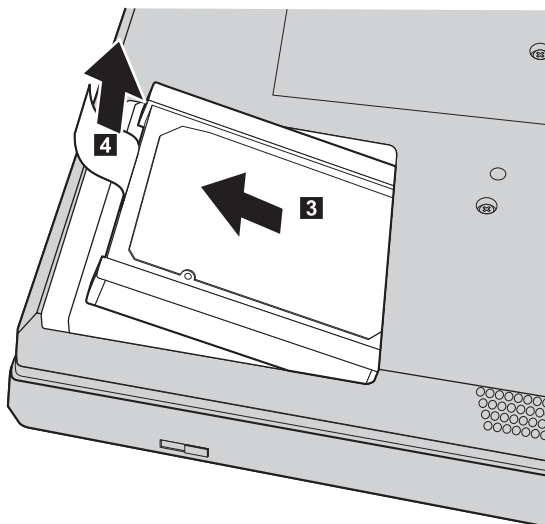
5. Rimuovere il disco fisso sollevando la linguetta.

Per i modelli con LCD a 14.1":

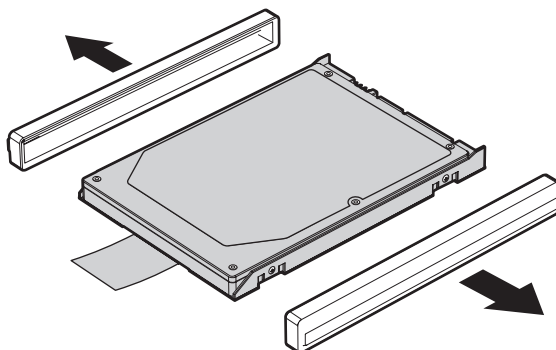




Per i modelli con LCD a 15.0":



6. Staccare i binari di gomma laterali dall'unità disco fisso.



7. Collegare i binari di gomma a una nuova unità disco fisso.
8. .
9. Reinstallare il coperchio del vano e reinstallare la vite.
10. Reinstallare la batteria.
11. Capovolgere di nuovo il computer. Collegare l'adattatore CA ed i cavi al computer.

---

## Sostituzione della memoria

L'aumento della capacità di memoria consente di eseguire i programmi più velocemente. E' possibile implementare la capacità di memoria del computer installando un modulo SO-DIMM (Small Outline Dual Inline Memory Module) privo di buffer DRAM (Dynamic Random Access Memory) sincrono

DDR2 (Double Data Rate 2) disponibile come opzione, nell'alloggiamento di memoria del computer. Sono disponibili moduli SO-DIMM di diverse capacità.

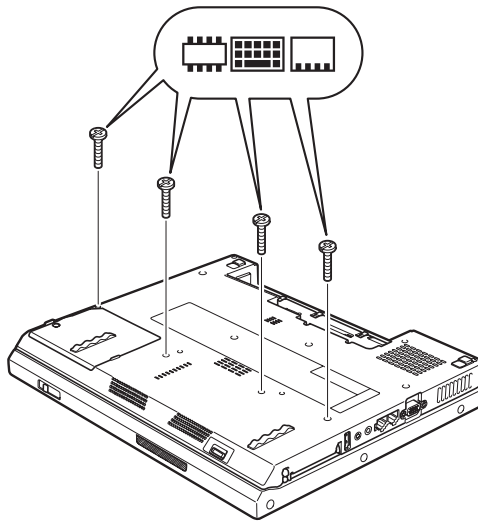
**Nota:** Utilizzare soltanto tipi di memoria supportati dal computer. Se viene installata la memoria opzionale o un tipo di memoria non supportato, verrà emesso un segnale sonoro all'avvio del computer.

### Importante

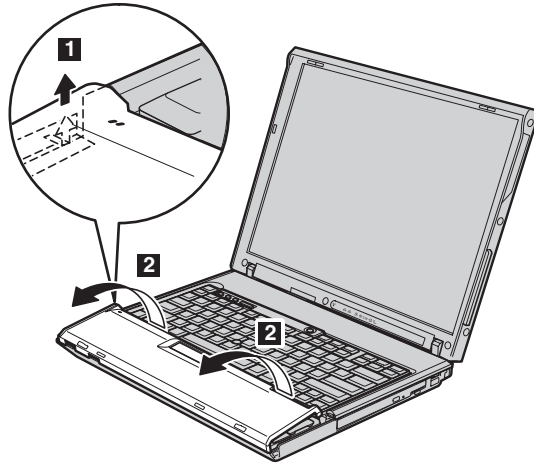
Prima di sostituire la memoria, leggere la *guida sulla sicurezza e la garanzia*.

Per installare un modulo SO-DIMM, procedere nel modo seguente:

1. Toccare un piano metallico o un oggetto che dispone di messa a terra. In questo modo verrà dispersa l'elettricità statica accumulata dal corpo umano che potrebbe altrimenti danneggiare il modulo SO-DIMM. Non toccare il bordo del modulo SO-DIMM.
2. **Spegnere il computer**; quindi, scollegare l'adattatore CA e tutti i cavi dal computer.
3. Chiudere il video e capovolgere il computer.
4. Rimuovere la batteria.
5. Rimuovere le viti che fissano il poggia polsi.

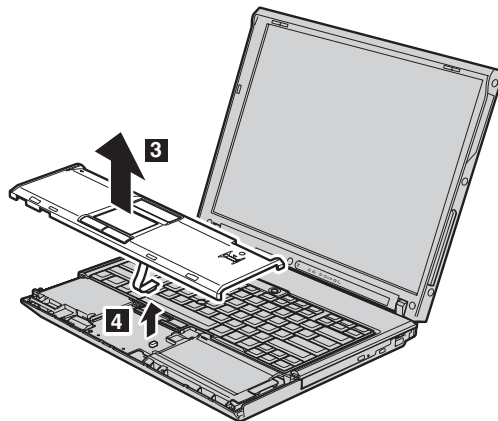


6. Capovolgere il computer.
7. Sollevare il bordo sinistro del poggia polsi nella direzione mostrata dalla freccia **1** e rilasciare il poggia polsi dal computer nella direzione mostrata dalla freccia **2**.

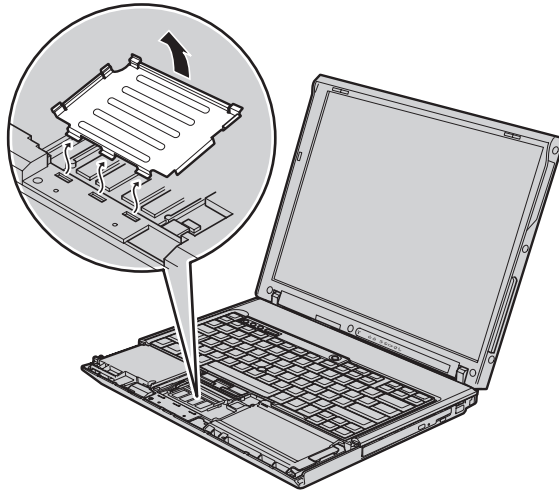


**Nota:** quando si sollevano i bordi di sinistra e frontali del poggia polsi, è anormale avvertire un rumore simile ad un clic.

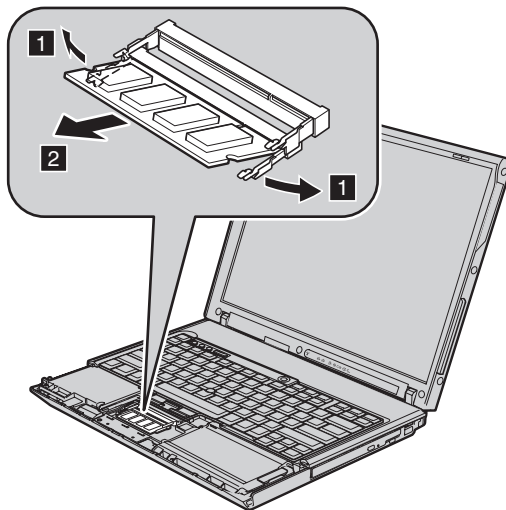
Se il computer è uno dei modelli ThinkPad R60, mentre si solleva il poggia polsi dal computer **3**, scollegare il cavo del touch pad cable **4**.



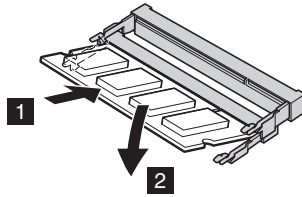
8. Rimuovere il coperchio di memoria.



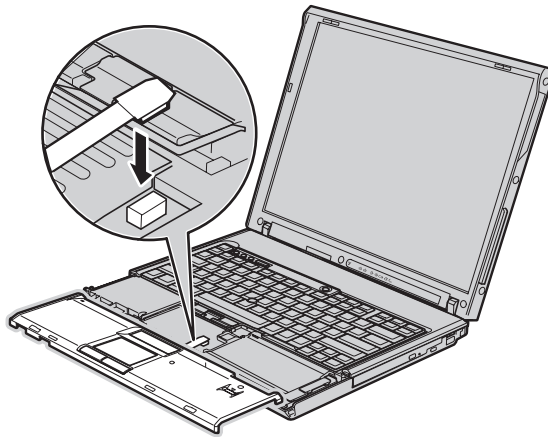
9. Se nell'alloggiamento della memoria si trovano già due moduli SO-DIMM, rimuoverne uno in modo da lasciare spazio per il nuovo modulo premendo contemporaneamente sui ganci di entrambi i lati dell'alloggiamento **1**. Accertarsi di conservarlo per un possibile uso futuro **2**.



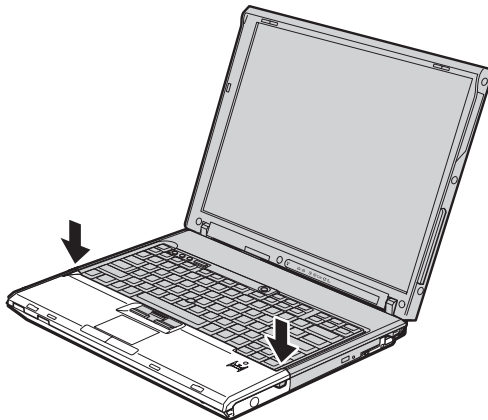
10. Con l'estremità del modulo SO-DIMM dotata di incavo posizionata verso il lato dell'alloggiamento, inserire il modulo SO-DIMM, formando un angolo di circa 20 gradi **1**; quindi premere fino a quando non si posiziona **2**.



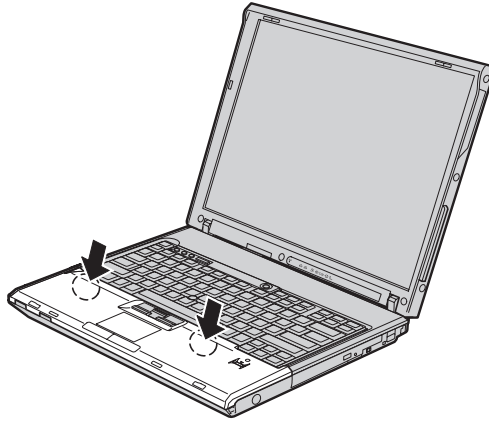
11. Reinstallare il coperchio della memoria.
12. Se il computer è uno dei modelli ThinkPad R60, collegare il connettore del touch pad alla scheda di sistema correttamente.



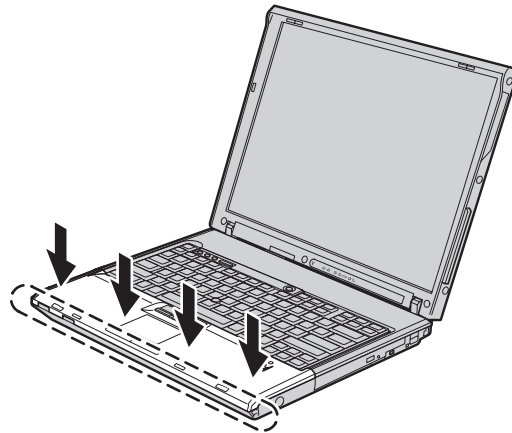
13. Allineare i bordi superiori di destra e di sinistra del poggia polsi.



14. Premere delicatamente verso l'area contrassegnata in questa figura, nella direzione mostrata dalla freccia, sino al sentire un clic.



15. Premere la parte anteriore del poggiatesta finché non scatta in posizione.



16. Chiudere il video e capovolgere il computer; quindi sostituire le viti che fissano il poggiatesta.
17. Reinstallare la batteria.
18. Accendere il computer e ricollegare l'adattatore CA e i cavi al computer.

Per verificare che il modulo SO-DIMM sia installato correttamente, effettuare le operazioni riportate di seguito:

1. Accendere il computer.
2. Quando il messaggio "To interrupt normal startup, press the blue ThinkVantage button" viene visualizzato in basso a sinistra dello schermo, premere il pulsante ThinkVantage. Viene visualizzato il pannello ThinkVantage Rescue and Recovery.
3. Fare clic su **Access BIOS**. Viene visualizzata la finestra System Restart Required.

4. Fare clic su **Yes**. Il computer viene riavviato e viene visualizzato il pannello di BIOS Setup Utility. La voce "Installed memory" visualizza la quantità di memoria totale installata nel computer. Ad esempio, se il computer dispone di 256 MB di memoria e viene installato un modulo SO-DIMM da 256 MB, la quantità riportata in "Installed memory" dovrebbe essere 512 MB.





---

## Capitolo 8. Richiesta di assistenza tecnica

---

### Richiesta di assistenza tecnica

Se è necessaria assistenza tecnica, servizi oppure si desiderano ulteriori informazioni sugli elaboratori ThinkPad, è possibile trovare un'ampia scelta di soluzioni predisposte dalla Lenovo. Questa sezione contiene informazioni relative a chi rivolgersi per ottenere maggiori informazioni sugli elaboratori ThinkPad, cosa fare se si riscontra un problema con il computer e chi chiamare in caso si renda necessaria l'assistenza.

Microsoft Service Pack rappresentano l'origine software più aggiornata per i prodotti Windows. Sono scaricabili dal Web (vengono applicate le spese per la connessione) oppure sono disponibili su CD-ROM. Per ulteriori informazioni e collegamenti, visitare il sito all'indirizzo [support.microsoft.com/directory/](http://support.microsoft.com/directory/). Per assistenza tecnica sull'installazione di o domande relative a Service Pack per il prodotto Microsoft Windows preinstallato, consultare il sito Web dei servizi di supporto dei prodotti della Microsoft all'indirizzo <http://support.microsoft.com/directory/> o è possibile contattare il Centro di supporto clienti ai numeri di telefono elencati nel "Elenco di telefono mondiale" a pagina 64. Alcuni costi potrebbero essere applicati.

---

### Richiesta di assistenza sul Web

Il sito Web della Lenovo contiene informazioni aggiornate sugli elaboratori ThinkPad e sul relativo supporto. L'indirizzo della pagina iniziale del sito Personal Computing è [www.lenovo.com/think/](http://www.lenovo.com/think/)

E' possibile trovare informazioni di supporto relative al computer ThinkPad all'indirizzo [www.lenovo.com/think/support/](http://www.lenovo.com/think/support/). Ricercare su tale sito informazioni relative alla risoluzione dei problemi, novità relative all'utilizzo del computer ed informazioni relative alle opzioni, che consentono di facilitare l'utilizzo del computer ThinkPad.

---

### Contattare il Centro di supporto clienti

Se non si riesce a risolvere un problema, durante il periodo di garanzia è possibile richiedere assistenza e informazioni rivolgendosi al Centro di supporto clienti. Durante il periodo di garanzia sono disponibili i servizi di seguito riportati:

- Determinazione del problema - per facilitare l'individuazione di un problema hardware e per decidere l'azione richiesta per la risoluzione del problema, è disponibile personale tecnico specializzato.

- Ripristino hardware Lenovo - se il problema viene determinato dall'hardware Lenovo durante il periodo di garanzia, è disponibile il personale tecnico qualificato per fornire il livello valido di servizio.
- Gestione delle modifiche tecniche - in alcuni casi, potrebbero essere necessarie delle modifiche da apportare dopo la vendita del prodotto. Tali modifiche EC (Engineering Changes) verranno effettuate da Lenovo o ad un rivenditore autorizzato da Lenovo, all'hardware del computer di cui si dispone.

Non sono compresi i seguenti servizi:

- Sostituzione o utilizzo di parti non Lenovo o parti Lenovo senza garanzia

**Nota:** Tutte le parti garantite dispongono di un identificativo di 7 caratteri nel formato FRU XXXXXXX

- Identificazione delle cause di problemi software
- Configurazione di BIOS come parte di un'installazione o aggiornamento
- Modifiche o aggiornamenti ai driver di periferica
- Installazione e assistenza dei sistemi operativi di rete (NOS)
- Installazione e assistenza dei programmi applicativi

Per determinare se il computer è sotto garanzia e per verificare la scadenza di tale garanzia, visitare il sito [www.lenovo.com/think/support/](http://www.lenovo.com/think/support/) e fare clic su **Warranty**, quindi seguire le istruzioni visualizzate sullo schermo.

Consultare la garanzia hardware Lenovo per una descrizione completa dei termini di garanzia Lenovo. Per avvalersi del servizio di garanzia, conservare la prova di acquisto.

Se possibile, posizionarsi in prossimità del computer durante la chiamata nel caso in cui il personale dell'assistenza tecnica aiuti a risolvere il problema indicando delle operazioni da effettuare al momento. Verificare di aver scaricato i driver più aggiornati, oltre agli aggiornamenti del sistema, quindi eseguire le funzioni di diagnostica e registrare le informazioni prima di telefonare. Durante la chiamata all'assistenza tecnica, è necessario disporre delle informazioni di seguito riportate:

- Tipo macchina e modello
- Numeri di serie del computer, video e altri componenti o la prova di acquisto
- Descrizione del problema
- Dicitura precisa del messaggio di errore
- Informazioni sulla configurazione hardware e software del sistema

I numeri di telefono del Centro di supporto clienti sono contenuti nella sezione Elenco di telefono mondiale di questa guida.

**Nota:** I numeri telefonici possono variare senza preavviso. Per un elenco aggiornato dei numeri di telefono e degli orari del Centro di supporto clienti, visitare il sito Web di supporto all'indirizzo [www.lenovo.com/think/support/](http://www.lenovo.com/think/support/). Se il numero del proprio paese non è elencato, contattare il rivenditore autorizzato o il rappresentante commerciale Lenovo.

---

## **Richiesta di assistenza nel mondo**

Se si viaggia con il computer oppure se ci si stabilisce in un paese in cui il tipo di macchina ThinkPad viene venduto, l'IWS (International Warranty Service) è automaticamente disponibile per fornire il servizio di assistenza per gli elaboratori coperti da garanzia. Il servizio verrà effettuato dal fornitore del servizio autorizzato.

I metodi e le procedure del servizio variano in base al paese e alcuni tipi di assistenza potrebbero non essere disponibili in tutti i paesi. Il Servizio di garanzia Internazionale viene prestato attraverso il metodo di assistenza (come ad esempio, assistenza a domicilio o presso il fornitore) fornita nel determinato paese. I centri di assistenza in alcuni paesi potrebbero non fornire assistenza per tutti i modelli di un tipo di macchina particolare. In alcuni paesi, potrebbero essere applicate tariffe e restrizioni all'assistenza.

Per determinare se il computer è coperto dall'IWS (International Warranty Service) e per visualizzare un elenco dei paesi in cui il servizio è disponibile, visitare il sito [www.lenovo.com/think/support/](http://www.lenovo.com/think/support/) quindi fare clic su **Warranty** e seguire le istruzioni visualizzate sullo schermo.



---

## Appendice A. Informazioni sulla garanzia

---

### Informazioni sulla garanzia

Questa Appendice fornisce informazioni relative alla garanzia applicabile alla macchina di cui si dispone. Per i termini e le condizioni di Statement of Limited Warranty che possono essere applicati alla macchina in uso, fare riferimento al Capitolo 2, Warranty Information in the Safety and Warranty Guide fornito con la macchina.

### Periodo di garanzia

Il periodo di garanzia può variare in base al paese o alla regione ed è specificato nella tabella di seguito riportata. NOTA: "Regione" può indicare Hong Kong o Macau la regione amministrativa speciale della Cina.

Un periodo di garanzia di 3 anni sui ricambi e di un 1 sulla manodopera indica che la Lenovo fornisce il servizio di garanzia senza ulteriori costi per:

- a. parti di ricambio e manodopera durante il primo anno del periodo di garanzia; e
- b. solo parti di ricambio, in base alla sostituzione, nel secondo e terzo anno del periodo di garanzia. Il Provider del servizio addebita all'utente il costo della manodopera per la sostituzione o la riparazione nel secondo e nel terzo anno del periodo di garanzia.

Tipo macchina	Paese o regione di acquisto	Periodo di garanzia	Tipi di servizio di garanzia
9444, 9446	Stati Uniti, Canada, Messico, Brasile, Australia e Giappone	Parti e manutenzione - 4 anni Batteria - 1 anno	6 1
	Altro	Parti e manutenzione - 4 anni Batteria - 1 anno	7 1
9445, 9447	Tutti	Parti e manutenzione - 4 anni Batteria - 1 anno	5 1

<b>Tipo macchina</b>	<b>Paese o regione di acquisto</b>	<b>Periodo di garanzia</b>	<b>Tipi di servizio di garanzia</b>
0656	Stati Uniti, Canada, Messico, Brasile, Australia e Giappone	Parti e manutenzione - 90 giorni Batteria - 90 giorni	6 1
	Altro	Parti e manutenzione - 90 giorni Batteria - 90 giorni	7 1
9459, 9464	Tutti	Parti e manutenzione - 3 anni Batteria - 1 anno	5 1
9455, 9456, 9460, 9461, 0658	Stati Uniti, Canada, Messico, Brasile, Australia e Giappone	Parti e manutenzione - 1 anno Batteria - 1 anno	6 1
	Altro	Parti e manutenzione - 1 anno Batteria - 1 anno	7 1
9457, 9458, 9462, 9463, 0659	Stati Uniti, Canada, Messico, Brasile, Australia e Giappone	Parti e manutenzione - 3 anni Batteria - 1 anno	6 1
	Altro	Parti e manutenzione - 3 anni Batteria - 1 anno	7 1

## Tipi di servizio di garanzia

Se richiesto, il Provider del servizio fornisce servizi di riparazione o sostituzione in base al tipo di servizio di garanzia specificato per la macchina di cui si dispone, specificato nella tabella precedente e descritto di seguito. La pianificazione del servizio dipende dal momento in cui viene effettuata la chiamata ed è soggetto alla disponibilità delle parti di ricambio. I livelli di servizio sono soggetti al tempo di risposta e non sono garantiti. Il servizio del livello di garanzia specificato potrebbe non essere disponibile in tutti i paesi, ulteriori spese potrebbero essere addebitate fuori dalla normale area di servizio del Provider del servizio', per informazioni specifiche sulle aree geografiche e sull'ubicazione, rivolgersi al rappresentante locale del Provider del servizio o ad un rivenditore autorizzato.

### 1. Servizio CRU (Customer Replaceable Unit)

Lenovo consegnerà le CRU (Customer Replaceable Units) per l'installazione, le CRU di livello 1 sono facili da installare, mentre le CRU di livello 2 richiedono strumenti e conoscenze tecniche. Le istruzioni sulla sostituzione e le informazioni CRU sono fornite con la Macchina e sono disponibili presso la Lenovo in qualsiasi momento. E' possibile richiedere al Provider del servizio di installare le CRU, senza alcun costo aggiuntivo, compreso nel tipo del servizio di garanzia, designato per la Macchina in uso. La Lenovo specifica i materiali forniti con un'unità CRU di sostituzione se un'unità CRU difettosa deve essere restituita. Quando viene richiesta la restituzione, 1) le istruzioni sulla restituzione ed un contenitore sono forniti con l'unità CRU di sostituzione, e 2) è possibile che sia addebitata l'unità CRU di sostituzione se la Lenovo non riceve l'unità CRU difettosa entro i 30 giorni della ricezione della sostituzione.

## **2. Assistenza a domicilio**

Il Provider del servizio riparerà o sostituirà la macchina malfunzionante al domicilio dell'utente. È necessario fornire un'area di lavoro appropriata per il disassemblaggio e l'assemblaggio della macchina Lenovo. L'area deve essere pulita, ben illuminata e adatta a tali operazioni. Per alcune macchine, delle riparazioni possono richiedere l'invio della macchina ad un centro di assistenza designato.

## **3. Assistenza mediante corriere o deposito \***

Scollegare la macchina malfunzionante affinché venga prelevata dal Provider del servizio. Verrà fornito un contenitore per la spedizione affinché la macchina venga restituita al centro di assistenza designato. La macchina verrà ritirata da un corriere che la consegnerà al centro di assistenza designato. In seguito alla riparazione o sostituzione, il centro di assistenza stabilirà la restituzione della macchina al domicilio dell'utente. L'utente è responsabile dell'installazione e la verifica.

## **4. Assistenza presso il rivenditore**

L'utente consegna o spedisce, come specificato dal Provider del servizio (prepagato, se non diversamente specificato) la macchina malfunzionante, debitamente imballata, nel luogo designato. Una volta riparata o sostituita, la macchina sarà resa disponibile per la restituzione, o per il servizio di spedizione e Lenovo restituirà la macchina all'utente a proprie spese, se non diversamente specificato dal Provider del servizio. L'utente è responsabile per la successiva installazione e la verifica della macchina.

## **5. Servizio a domicilio e CRU**

Questo tipo di servizio di garanzia è una combinazione di tipo 1 e tipo 2 (consultare quanto sopra riportato).

## **6. Assistenza mediante corriere e CRU o deposito**

Questo tipo di servizio di garanzia è una combinazione di tipo 1 e tipo 3 (consultare quanto sopra riportato).

## **7. Assistenza presso il rivenditore e CRU**

Questo tipo di servizio di garanzia è una combinazione di tipo 1 e tipo 4 (consultare quanto sopra riportato).

**Quando è elencato più di un tipo di servizio 5, 6 o 7 il Provider del servizio determina il tipo di servizio di garanzia appropriato alla riparazione.**

\* Questo tipo di assistenza in alcuni paesi è denominato ThinkPad EasyServ o EasyServ.

Per ottenere il servizio di garanzia, rivolgersi al Provider del servizio. In Canada o negli Stati Uniti, chiamare 1-800-IBM-SERV (426-7378). Negli altri paesi, consultare i seguenti numeri di telefono.

### **Elenco di telefono mondiale**

I numeri di telefono possono variare senza preavviso. Per i numeri di telefono aggiornati, andare all'indirizzo <http://www.lenovo.com/think/support> e fare clic su **Support phone list**.

<b>Paese o regione</b>	<b>Numero di telefono</b>
Africa	Africa: +44 (0)1475 555 055 Sud Africa: +27-11-3028888 e 0800110756 Africa Centrale: Contattare il Business Partner Lenovo più vicino
Argentina	0800-666-0011 (Spagnolo)
Australia	131-426 (Inglese)
Austria	01-24592-5901 servizio di garanzia e supporto: 01-211-454-610 (Tedesco)
Belgio	02-210-9820 (Olandese) 02-210-9800 (Francese) servizio garanzia e assistenza: 02-225-3611
Bolivia	0800-0189 (Spagnolo)
Brasile	Sao Paulo: (11) 3889-8986 Senza addebito all'esterno di Sao Paulo: 0800-7014-815 (Portoghese brasiliano)
Canada	1-800-565-3344 (Inglese, francese) A Toronto chiamare il numero: 416-383-3344
Cile	800-224-488 (Spagnolo)
Cina	800-810-1818 (Mandarino)
Cina (Hong Kong S.A.R.)	PC di casa: 852-2825-7799 PC ufficio: 852-8205-0333 ThinkPad e WorkPad: 852-2825-6580 (Cantonese, inglese, putonghua)
Colombia	1-800-912-3021 (Spagnolo)



<b>Paese o regione</b>	<b>Numero di telefono</b>
Costa Rica	284-3911 (Spagnolo) 0-800-011-1029 (Lenovo Customer Support Center-numero verde)
Croazia	0800-0426
Cipro	+357-22-841100
Repubblica Ceca	+420-2-7213-1316
Danimarca	4520-8200 servizio garanzia e assistenza: 7010-5150 (Danese)
Repubblica Dominicana	566-4755 566-5161 ext. 8201 Chiamata gratuita nella repubblica Dominicana: 1-200-1929 (Spagnolo) 1-866-434-2080 (Lenovo Customer Support Center-numero verde)
Ecuador	1-800-426911 (Spagnolo)
El Salvador	250-5696 Numero verde: 800-6264 (Spagnolo)
Estonia	+386-61-1796-699
Finlandia	09-459-6960 servizio garanzia e assistenza: +358-800-1-4260 (Finlandese)
Francia	0238-557-450 servizio garanzia e assistenza: software 0810-631-020 hardware 0810-631-213 (Francese)
Germania	07032-15-49201 servizio garanzia e assistenza: 01805-25-35-58 (Tedesco)
Grecia	+30-210-680-1700
Guatemala	335-8490 (Spagnolo)
Honduras	Tegucigalpa & San Pedro Sula: 232-4222 San Pedro Sula: 552-2234 (Spagnolo)
Ungheria	+36-1-382-5720
India	1600-44-6666 Numero verde alternativo: +91-80-2678-8940 (Inglese)
Indonesia	800-140-3555 +62-21-251-2955 (Bahasa, Indonesiano, Inglese)
Irlanda	01-815-9202 servizio garanzia e assistenza: 01-881-1444 (Inglese)
Israele	+972-3-531-3900 (Ebraico, Inglese)

Paese o regione	Numero di telefono
Italia	02-7031-6101 servizio garanzia e assistenza: 39-800-820094 (Italiano)
Giappone	Numero verde prodotti ThinkPad: 0120-20-5550 Internazionale: +81-46-266-4716  A entrambi i numeri risponderà una voce di lingua Giapponese. Per il supporto telefonico in lingua inglese, attendere il termine della registrazione in giapponese e un operatore risponderà alla chiamata. Richiedere "English support please" e la chiamata sarà trasferita ad un operatore di lingua inglese.
Corea	1588-5801 (Coreano)
Lettonia	+386-61-1796-699
Lituania	+386-61-1796-699
Lussemburgo	+352-298-977-5063 (Francese)
Malesia	1800-88-8558 (English, Bahasa, Melayu)
Malta	+356-23-4175
Messico	001-866-434-2080 (Spagnolo)
Medio Oriente	+44(0)1475-555-055
Paesi bassi	+31-20-514-5770 (Olandese)
Nuova Zelanda	0800-733-222 (Inglese)
Nicaragua	Numero verde: 001-800-220-1830 (Spagnolo)
Norvegia	6681-1100 servizio garanzia e assistenza: 8152-1550 (Norvegese)
Panama	206-6047 Numero verde: 001-866-434-2080 (Spagnolo)
Perù	0-800-50-866 (Spagnolo)
Filippine	1800-1888-1426 (Inglese) +63-2-995-8420 (Filippino)
Polonia	+48-22-878-6999
Portogallo	+351-21-892-7147 (Portoghese)
Romania	+4-021-224-4015
Federazione russa	+7-095-940-2000 (Russo)
Singapore	1800-3172-888 (Inglese, Bahasa, Melayu)
Slovacchia	+421-2-4954-1217
Slovenia	+386-1-4796-699

<b>Paese o regione</b>	<b>Numero di telefono</b>
Spagna	91-714-7983 91-397-6503 (Spagnolo)
Sri Lanka	+94-11-2448-442 (Inglese)
Svezia	08-477-4420 servizio garanzia e assistenza: 077-117-1040 (Svedese)
Svizzera	058-333-0900 servizio garanzia e assistenza: 0800-55-54-54 (Tedesco, francese, italiano)
Taiwan	886-2-8723-9799 (Mandarino)
Tailandia	1-800-299-229 (Tailandese)
Turchia	00800-4463-2041 (Turco)
Regno Unito	01475-555-055 servizio garanzia e assistenza: software 08457-151-516 hardware 08705-500-900 (Inglese)
Stati Uniti	1-800-426-7378 (Inglese)
Uruguay	000-411-005-6649 (Spagnolo)
Venezuela	0-800-100-2011 (Spagnolo)
Vietnam	Per l'area nord e Hanoi: 84-4-8436675 Per l'area sud e Ho Chi Minh City: 84-8-8295160 (Inglese, vietnamita)



## Appendice B. CRU (Customer Replaceable Units)

Per il computer ThinkPad, le seguenti parti sono indicate come parti CRU (Customer Replaceable Unit).

Di seguito sono elencate le parti CRU e la documentazione in cui si trovano le relative istruzioni di rimozione/sostituzione.

	Guida all'assistenza e alla risoluzione dei problemi	Setup Instructions	Access Help	Online Hardware Maintenance Manual	Online Video
<b>Unità CRU di livello 1</b>					
Batteria	X		X	X	X
Adattatore ac e cavo di alimentazione		X			
TrackPoint			X		
Cavo del telefono		X			
Unità disco fisso	X		X	X	X
Ultrabay			X	X	X
<b>Unità CRU di livello 2</b>					
Tastiera			X	X	X
Sostegno palmare			X	X	X
Touchpad/lettore delle impronte digitali				X	X
Memoria	X		X	X	X
PCI Express Mini Card			X	X	X
MDC (Modem Daughter Card)			X	X	X

Le istruzioni relative alla sostituzione delle CRU sono disponibili in Access Help. Per accedere a Access Help, fare clic su **Start**, selezionare **Tutti i programmi** (su sistemi Windows diversi da Windows XP, **Programmi**), quindi selezionare **ThinkVantage**. Fare clic su Access Help.

Se non è possibile accedere a tali istruzioni oppure in caso di problemi relativi alla sostituzione di una CRU, è possibile utilizzare una delle seguenti risorse aggiuntive:

- I manuali Online Hardware Maintenance Manual e Online Videos sono disponibili sul sito Web di supporto  
<http://www.lenovo.com/think/support/site.wss/document.do?Indocid=part-video>
- Il Centro di supporto clienti. Per il numero di telefono del Support Center del proprio paese, consultare "Elenco di telefono mondiale" a pagina 64.

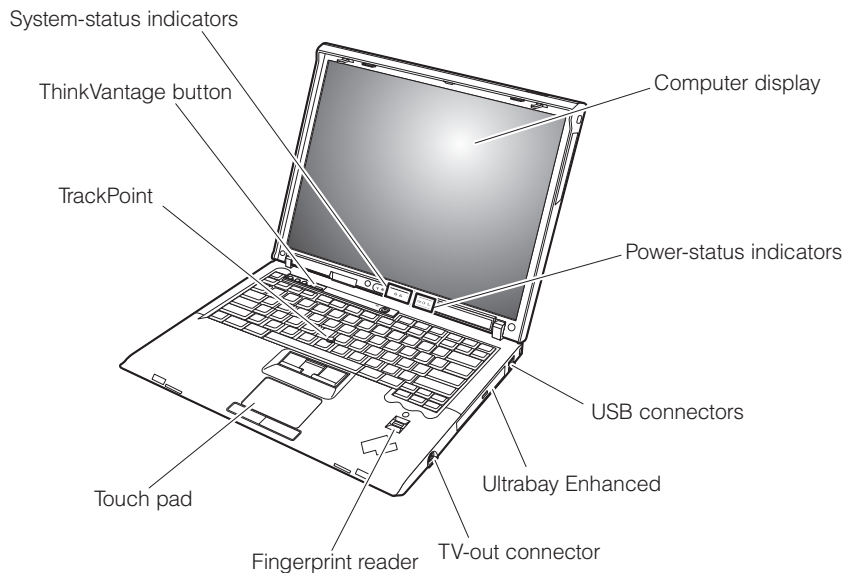
---

## Appendice C. Panoramica sul computer ThinkPad

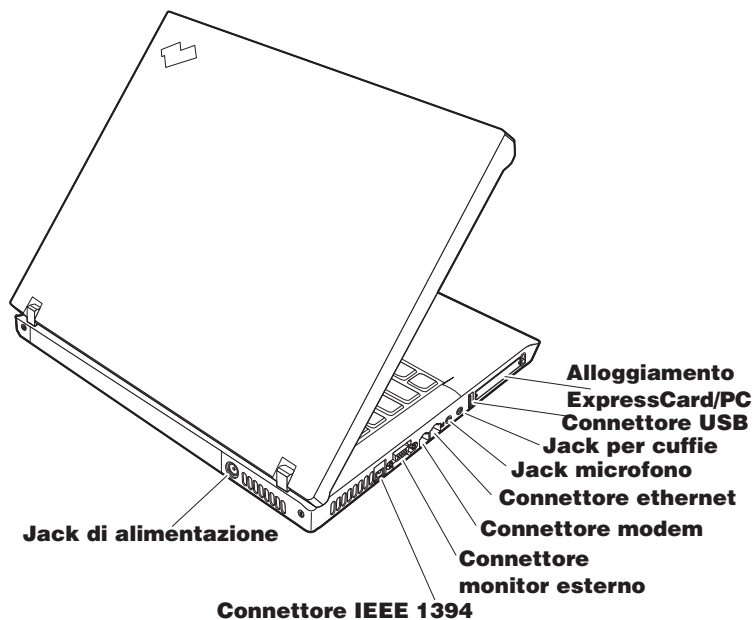
---

### Elementi principali del computer ThinkPad

#### Vista anteriore



Vista posteriore





---

## Funzioni

### Processore

- Vedere le proprietà di sistema del computer. E' possibile eseguire questa operazione nel modo seguente: fare clic con il pulsante destro del mouse su Risorse del computer sul desktop, e selezionare **Proprietà** dal menu a discesa.

### Memoria

- PC2-5300 DDR2 (double data rate II) sincrona DRAM (dynamic random access memory)

### Dispositivo di memorizzazione

- Unità disco fisso ATA da 2.5'' seriale

### Video

Il video a colori utilizza la tecnologia TFT:

- Dimensione: 14.1''
- Risoluzione:
  - LCD: 1024x768 o 1400x1050
  - Video esterno: fino a 2048x1536
- Dimensione: 15.0''
- Risoluzione:
  - LCD: 1024x768 o 1400x1050
  - Video esterno: fino a 2048x1536
- Controllo della luminosità

### Tastiera

- Lettore per le impronte digitali (su alcuni modelli)
- 89 tasti, 90 tasti o 94 tasti
- Tasti Avanti e Indietro
- TrackPoint®
- UltraNav® (su alcuni modelli)
- Funzione del tasto Fn
- Pulsante ThinkVantage
- Pulsanti per il controllo del volume
- ThinkLight®

### Interfaccia esterna

- Connettore per video esterno
- Slot ExpressCard/PC Card (slot superiore: ExpressCard, alloggiamento inferiore: Scheda PC di Tipo I o II) (su alcuni modelli)
- Connettore IEEE 1394 (su alcuni modelli)
- Connettore per cuffie stereo
- Connettore per microfono
- 3 connettori USB (Universal Serial Bus)

## Funzioni

- Connettore uscita video (S-Video) (su alcuni modelli)
- Connettore telefonico RJ11
- Connettore Ethernet RJ45
- Connettore di espansione (su alcuni modelli)
- Ultrabay™ Enhanced (su alcuni modelli)
- Funzione LAN wireless integrata (su alcuni modelli)
- Funzione *Bluetooth* integrato (in alcuni modelli)
- Funzione WAN integrata senza fili (su alcuni modelli)

---

## Specifiche

### Dimensione

- 14.1''
  - Larghezza: 314 mm (12.36'')
  - Profondità: 260 mm (10.24'')
  - Altezza: 34.3 mm – 37.2 mm (1.35'' – 1.46'')
- 15.0 ''
  - Larghezza: 332 mm (13.07'')
  - Profondità: 269 mm (10.59'')
  - Altezza: 37.3 mm – 40.2 mm (1.47'' – 1.58'')

### Ambiente

- Altitudine massima senza pressurizzazione: 3048 m
- Temperatura
  - Ad altitudini fino a 2438 m
    - 5° to 35°C (41° to 95°F)
  - Ad altitudini superiori a 2438 m
    - Temperatura massima di funzionamento 31,3°C

**Nota:** Quando la batteria è in fase di caricamento, la temperatura deve essere di almeno di 10°C.

- Umidità relativa:
  - Operativa senza unità disco ottica (o unità DVD) nell'unità: 5% a 95%
  - Operativa con unità disco ottica (o unità DVD) nell'unità: 8% a 80%

### Emissione di calore

- 90 W (307 Btu/hr) massimo  
—oppure—
- 65 W (222 Btu/hr) massimo  
(in base al modello)

### Sorgente di alimentazione (adattatore CA)

- Immissione sinusoidale da 50 a 60 Hz
- Immissione dell'adattatore CA: 100-240 V CA, da 50 a 60 Hz

### Batteria

- Batteria a ioni di litio (Li-Ion) ThinkPad R60 6 Cell
  - Voltaggio nominale: 10,8 V CC
  - Capacità: 5,2 AH
- Batteria a ioni di litio (Li-Ion) ThinkPad R60 9 Cell
  - Voltaggio nominale: 10,8 V CC
  - Capacità: 7.8 AH



---

## Appendice D. Informazioni sui dispositivi senza fili

---

### Interazione dispositivi senza fili

La scheda LAN PCI Express Mini Card senza fili è stata progettata per l'interazione con qualsiasi prodotto LAN senza fili basato sulla tecnologia radio DSSS (Direct Sequence Spread Spectrum) e/o OFDM (Orthogonal Frequency Division Multiplexing) ed è conforme a:

- Lo standard IEEE 802.11a/b/g sulle LAN senza fili, come definito e approvato dall'Institute of Electrical and Electronics Engineers.
- La certificazione WiFi (Wireless Fidelity) come definito dal Wi-Fi Alliance.

*Bluetooth* Daughter Card è designata per interagire con qualsiasi prodotto *Bluetooth* compatibile con *Bluetooth* Specification 2.0 + EDR come definito dalla *Bluetooth* SIG. I profili di seguito riportati sono supportati dalla scheda *Bluetooth* Daughter:

- Accesso generico
- Postazione assistenza
- Porta seriale
- Connessione remota
- FAX
- Accesso alla LAN mediante PPP
- Rete area personale
- Scambio di oggetti generici
- Inserimento di oggetti generici
- Trasferimento file
- Sincronizzazione
- Gateway audio
- Cuffie
- Stampante
- Periferiche HID (Human Interface Device) (tastiera/mouse)
- Immagine di base
- Vivavoce
- Profilo AV

---

## Ambiente di utilizzo e precauzioni sanitarie

Le schede Wireless LAN PCI Express Mini Card e *Bluetooth* Daughter Card emettono energia elettromagnetica a radiofrequenza come altri dispositivi radio. Tuttavia, il livello di energia emesso è inferiore all'energia emessa da altri dispositivi senza fili, come ad esempio i cellulari.

Poiché le schede Wireless LAN PCI Express e *Bluetooth* Daughter Card operano in conformità alle linee guida definite negli standard e nelle raccomandazioni sulla sicurezza della radiofrequenza, Lenovo ritiene che le schede integrate senza fili siano sicure per i consumatori. Tali standard e suggerimenti riflettono il consenso della comunità scientifica e il risultato di delibere tra commissioni di scienziati che revisionano continuamente e interpretano la letteratura della ricerca estensiva.

In alcune situazioni o ambienti, l'utilizzo di schede LAN PCI senza fili e *Bluetooth* Daughter Card può essere limitato dal proprietario dell'edificio o dai rappresentanti dell'azienda. Ad esempio, tali situazioni possono comprendere:

- Utilizzo delle schede integrate senza fili a bordo di aeroplani, o negli ospedali
- In qualsiasi altro ambiente in cui il rischio di interferenza con altri dispositivi o servizi sia percepito o identificato come dannoso.

Se non si è sicuri delle disposizioni vigenti sull'utilizzo dei dispositivi senza fili in una determinata comunità (ad esempio, aeroporti oppure ospedali), è necessario chiedere l'autorizzazione per poter utilizzare le schede LAN PCI senza fili e *Bluetooth* Daughter Card prima di accendere il computer ThinkPad.

---

## Appendice E. Informazioni particolari

---

### Informazioni particolari

i riferimenti contenuti in questa pubblicazione relativi a prodotti, servizi o funzioni non implicano che Lenovo intenda renderli disponibili in tutti i paesi in cui opera. Consultare il rappresentante Lenovo locale per informazioni sui prodotti e sui servizi disponibili nel proprio paese. Qualsiasi riferimento a prodotti, programmi o servizi Lenovo, non implica che debbano essere utilizzati solo prodotti, programmi o servizi Lenovo. In sostituzione a quelli forniti da Lenovo, possono essere utilizzati prodotti, programmi o servizi funzionalmente equivalenti che non comportino violazione dei diritti di proprietà intellettuale dell'IBM. È comunque responsabilità dell'utente valutare e verificare la possibilità di utilizzare altri prodotti, programmi o servizi.

Lenovo può avere brevetti o domande di brevetto in corso relativi a quanto trattato nel presente documento. La fornitura di questo documento non implica la concessione di alcuna licenza su di essi. Per informazioni relative alle licenze, rivolgersi a:

*Lenovo (Stati Uniti), Inc.  
500 Park Offices Drive, Hwy. 54  
Research Triangle Park, NC 27709  
U.S.A.*

*Attenzione: Lenovo Director of Commercial Relations*

LENOVO GROUP LTD CORPORATION FORNISCE QUESTA PUBBLICAZIONE "COSÌ COM'È" SENZA ALCUN TIPO DI GARANZIA, SIA ESPRESSA CHE IMPLICITA, INCLUSE EVENTUALI GARANZIE DI COMMERCIALIZZABILITÀ ED IDONEITÀ AD UNO SCOPO PARTICOLARE. Alcune giurisdizioni non consentono la rinuncia a garanzie esplicite o implicite in determinate transazioni, quindi la presente dichiarazione potrebbe non essere a voi applicabile.

Questa pubblicazione potrebbe contenere imprecisioni tecniche o errori tipografici. Le correzioni relative saranno incluse nelle nuove edizioni della pubblicazione. Lenovo si riserva il diritto di apportare miglioramenti e/o modifiche ai prodotti e/o ai programmi descritti nel manuale in qualsiasi momento e senza preavviso.

I prodotti descritti in questa documentazione non sono destinati all'utilizzo di applicazioni che potrebbero causare danni a persone. Le informazioni contenute in questa documentazione non influiscono o modificano le

specifiche o le garanzie dei prodotti Lenovo. Nessuna parte di questa documentazione rappresenta l'espressione o una licenza implicita fornita nel rispetto dei diritti di proprietà intellettuale di Lenovo o di terze parti. Tutte le informazioni in essa contenute sono state ottenute in ambienti specifici e vengono presentate come illustrazioni. I risultati ottenuti in altri ambienti operativi possono variare.

Lenovo può utilizzare o divulgare le informazioni ricevute dagli utenti secondo le modalità ritenute appropriate, senza alcun obbligo nei loro confronti.

Tutti i riferimenti ai siti web non Lenovo contenuti in questa pubblicazione sono forniti per consultazione; per essi IBM non fornisce alcuna approvazione. I materiali disponibili in questi siti Web non fanno parte di questo prodotto e l'utilizzo di questi è a discrezione dell'utente.

Tutti i dati di prestazioni qui contenuti sono stati determinati in un ambiente controllato. Quindi, è possibile che il risultato ottenuto in altri ambienti operativi vari significativamente. Alcune misurazioni sono state ottenute su sistemi a livello di sviluppo e non vi è alcuna garanzia che tali misurazioni siano analoghe su sistemi generalmente disponibili. Inoltre, alcune valutazioni possono essere state stimate mediante estrapolazione. I risultati attuali possono variare. Gli utenti di questo documento dovrebbero verificare i dati applicabili per il loro ambiente specifico.

### **Informazioni particolari sull'uscita TV**

Le seguenti informazioni riguardano i modelli che dispongono di un'uscita TV preinstallata.

Questo prodotto incorpora una tecnologia di protezione del copyright protetta dai brevetti negli Stati Uniti e da diritti di proprietà intellettuale. L'utilizzo della tecnologia protetta di questo prodotto deve essere autorizzato dalla Macrovision ed è inteso per l'utilizzo privato e per altri utilizzi di visione limitati se non diversamente specificato mediante esplicito e preventivo consenso della Macrovision. È proibita la retroingegnerizzazione o il disimballaggio.

---

### **Informazioni sulle emissioni elettromagnetiche**

Le seguenti informazioni si riferiscono ai modelli ThinkPad R60, tipo di macchina 9444, 9445, 9446, 9447, 9456, 9457, 9458, 9459, 9460, 9461, 9462, 9463, 9464, 0656, 0658, and 0659

### **Federal Communications Commission (FCC) Statement**

This equipment has been tested and found to comply with the limits for a Class B digital device, pursuant to Part 15 of the FCC Rules. These limits are



designed to provide reasonable protection against harmful interference in a residential installation. This equipment generates, uses, and can radiate radio frequency energy and, if not installed and used in accordance with the instructions, may cause harmful interference to radio communications. However, there is no guarantee the interference will not occur in a particular installation. If this equipment does cause harmful interference to radio or television reception, which can be determined by turning the equipment off and on, the user is encouraged to try to correct the interference by one or more of the following measures:

- Reorient or relocate the receiving antenna.
- Increase the separation between the equipment and receiver.
- Connect the equipment into an outlet on a circuit different from that to which the receiver is connected.
- Consult an authorized dealer or service representative for help.

Properly shielded and grounded cables and connectors must be used in order to meet FCC emission limits. Proper cables and connectors are available from Lenovo authorized dealers. Lenovo is not responsible for any radio or television interference caused by using other than recommended cables or connectors or by unauthorized changes or modifications to this equipment. Unauthorized changes or modifications could void the user's authority to operate the equipment.

This device complies with Part 15 of the FCC Rules. Operation is subject to the following two conditions: (1) this device may not cause harmful interference, and (2) this device must accept any interference received, including interference that may cause undesired operation.

Responsible party:

Lenovo (United States) Inc.  
One Manhattanville Road  
Purchase, New York 10577  
Telephone: (919) 254-0532



### **Industry Canada Class B emission compliance statement**

This Class B digital apparatus complies with Canadian ICES-003.

### **Avis de conformité à la réglementation d'Industrie Canada**

Cet appareil numérique de la classe B est conforme à la norme NMB-003 du Canada.

## **Dichiarazione di conformità relativa alle direttive EMC dell'Unione Europea**

Questo prodotto è conforme ai requisiti di protezione della direttiva dell'Unione Europea 89/336/EEC sulle norme degli Stati membri relative alla compatibilità elettromagnetica. Lenovo non accetta alcuna responsabilità per gli errori derivanti dall'osservazione dei requisiti di protezione risultanti da eventuali modifiche non consigliate del prodotto, compreso l'inserimento di schede opzionali non Lenovo.

Questo prodotto soddisfa i limiti di emissione della norma EN 55022 Classe B. Le limitazioni per le apparecchiature di classe B sono tese a una protezione adeguata, in ambienti tipici residenziali, contro le interferenze con i dispositivi di comunicazione.

Properly shielded and grounded cables and connectors must be used in order to reduce the potential for causing interference to radio and TV communications and to other electrical or electronic equipment. Such cables and connectors are available from Lenovo authorized dealers. Lenovo cannot accept responsibility for any interference caused by using other than recommended cables and connectors.

---

## **Informazioni importanti sull'ambiente per il Giappone**

### **Raccolta e riciclo del computer ThinkPad fuori uso**

Se un'azienda desidera disfarsi di un computer ThinkPad di proprietà dell'azienda stessa, è necessario effettuare tale operazione secondo la Waste Disposal Law. Il computer viene categorizzato come rifiuto industriale, contenete ferro, vetro, plastica e altri materiali. Quindi, dovrebbero essere smaltiti da un apposito contraente che si occupi dello smaltimento dei rifiuti industriali certificato dalle autorità locali.

Per ulteriori dettagli, visitare il sito Web della IBM all'indirizzo [www.ibm.com/jp/pc/recycle/pc](http://www.ibm.com/jp/pc/recycle/pc)

Se si utilizza un computer ThinkPad presso il proprio domicilio e si desidera smaltirlo, è necessario effettuare tale operazione in conformità con alle disposizioni e alle ordinanze locali.

### **Smaltimento dei componenti del computer ThinkPad contenenti metalli ad alta densità**

La scheda a circuiti integrati di un computer ThinkPad contiene metalli ad alta densità. (La saldatura con piombo è utilizzata per schede a circuiti

integrati.) Per smaltire una scheda a circuiti integrati in disuso, seguire le istruzioni nella sezione relativa alla raccolta e al riciclaggio di un computer ThinkPad in disuso.

### **Smaltimento di una batteria al litio in disuso**

Una batteria al litio è installata sulla scheda di sistema del computer ThinkPad come backup della batteria principale.

Se si desidera sostituirla con una nuova, rivolgersi al punto vendita oppure rivolgersi al servizio di assistenza offerto da IBM. Se il componente è stato sostituito dall'utente e si desidera smaltire la batteria al litio in disuso, isolarla con un nastro di vinile, quindi rivolgersi al punto vendita e seguire le istruzioni fornite.

Se si utilizza un computer ThinkPad presso il domicilio e si desidera smaltire una batteria al litio, è necessario effettuare tale operazione in conformità alle disposizioni e alle ordinanze locali.

### **Gestione di una batteria del computer ThinkPad in disuso**

Il computer ThinkPad dispone di una batteria al litio o di una batteria all'idruro di nichel. Se si è un'azienda che dispone di un computer ThinkPad ed è necessario smaltire una batteria, rivolgersi al responsabile delle vendite, dell'assistenza e del marketing IBM e seguire le istruzioni del personale addetto. Inoltre, è possibile visualizzare le relative istruzioni al sito Web [www.ibm.com/jp/pc/recycle/battery](http://www.ibm.com/jp/pc/recycle/battery)

Se si utilizza un computer ThinkPad presso il domicilio e si desidera smaltire una batteria, è necessario effettuare tale operazione in conformità alle disposizioni e alle ordinanze locali.

---

## **Informazioni importanti per la Direttiva europea 2002/96/EC**



**Nota:** Questo marchio si applica solo ai paesi della Comunità Europea e alla Norvegia. Questo apparecchio viene etichettato in accordo alla Direttiva

Europea 2002/96/EC riguardante il WEEE (waste electrical and electronic equipment). La direttiva determina la struttura per il recupero ed il riciclo di apparecchi utilizzati all'interno dell'Unione Europea. Questa etichetta viene applicata a diversi prodotti per indicare che il prodotto non viene buttato via, ma piuttosto restituito una volta utilizzato in base a tale Direttiva.

**Remarque :** Cette étiquette concerne uniquement les pays de l'Union européenne et la Norvège. Cet appareil porte une étiquette liée aux dispositions de la Directive 2002/96/CE du Conseil Européen relative aux déchets d'équipements électriques et électroniques (DEEE). Cette directive détermine les dispositions générales, applicables dans l'Union européenne, pour la récupération et le recyclage des équipements utilisés. Cette étiquette est apposée à différents produits pour signaler qu'ils ne doivent pas être jetés mais récupérés, selon les dispositions énoncées dans la directive.

**注意:** このマークは、EU 諸国およびノルウェーにおいてのみ適用されます。この機器には、EU 諸国に対する廃電気電子機器指令 2002/96/EC (WEEE) のラベルが貼られています。この指令は、EU 諸国に適用する使用済み機器の回収とリサイクルの骨子を定めています。このラベルは、使用済みになった時に指令に従って適正な処理をする必要があることを知らせるために、種々の製品に貼られています。

---

## IBM Lotus Software Offer

**About the offer:** As a qualifying ThinkPad computer customer, you are receiving a single, limited license for the Lotus Notes "standalone" client. This license entitles you to install and use this software on your new ThinkPad computer using one of the following options:

- **Media for this software is not included in this offer. If you do not already have the appropriate Lotus Notes Client**, you can order a CD and install the software onto your computer.\*\* Use one of the methods listed on the following page to order.
- **If you already have a licensed copy of the software**, you are entitled to make and use one additional copy of the software you have.

**About IBM Lotus Notes:** With your standalone, limited use Notes client, you can integrate your most valuable messaging, collaborative and personal information management (PIM) resources —like e-mail, calendar, to-do list — allowing you to access them while connected to or disconnected from your network. The standalone license does not include the right to access any IBM Lotus Domino servers; however this stand-alone license may be upgraded to a full Notes license at a reduced price. For more information visit <http://www.lotus.com/notes>.

**Customer Support:** For support information and phone numbers to help with initial installation of software, visit <http://www.pc.ibm.com/support>. To purchase technical support beyond this initial installation support, visit <http://www.lotus.com/passport>.

**International Program License Agreement:** The software licensed to you under this offer does not include software upgrades or technical support, and is subject to the terms and conditions of the IBM International Program License Agreement (IPLA) that accompanies the software. Your use of the Lotus Notes program described in this offer constitutes acceptance of the terms of this Offer and the IPLA. For further information regarding the IBM IPLA, visit <http://www.ibm.com/software/sla/sladb.nsf>. These programs are not for resale.

**Proof of Entitlement:** The proof of purchase for your qualifying ThinkPad computer, as well as this Offer document, should be retained as your proof of entitlement.

**Purchasing Upgrades, Additional Licenses and Technical Support**

Software upgrades and technical support are available for a fee through IBM's Passport Advantage Program. For information about purchasing additional licenses for Notes, SmartSuite, or other Lotus products, visit <http://www.ibm.com> or <http://www.lotus.com/passport>.

**To order a CD:**

**\*\*Important:** Pursuant to this Offer, you may order one CD media per license. You will need to provide the 7 digit serial number of the new ThinkPad computer that you purchased. The CD is provided at no charge; however, applicable shipping, duties and taxes may be imposed by local jurisdictions. Please allow 10 to 20 business days from receipt of your request for delivery.

**-In U. S. Or Canada:**

Call 800-690-3899

**-In Latin American Countries:**

Via the Internet: <http://smartsuite.modusmedia.com>

Mail address:

IBM - Lotus Notes and SmartSuite Program

Modus Media International

501 Innovation Avenue

Morrisville, NC, USA 27560

Fax: 919-405-4495

To inquire about an order, contact:

[Smartsuite\\_ibm@modusmedia.com](mailto:Smartsuite_ibm@modusmedia.com)

**-In European Countries:**

Via the Internet: <http://ibm.modusmedia.co.uk>

Mail address:

IBM - Lotus Notes and SmartSuite Program  
P.O. Box 3118  
Cumbernauld, Scotland, G68 9JX

To inquire about an order, contact:  
ibm\_smartsuite@modusmedia.com

**-In Asia Pacific Countries:**

Via the Internet: <http://smartsuite.modusmedia.com>

Mail address:

IBM - Lotus Notes and SmartSuite Program  
Modus Media International  
eFulfillment Solution Center  
750 Chai Chee Road  
#03-10/14, Technopark at Chai Chee,  
Singapore 469000

Fax: +65 6448 5830

To inquire about an order, contact:  
Smartsuiteapac@modusmedia.com

---

## Marchi

I seguenti termini sono i marchi della Lenovo negli Stati Uniti e/o in altri paesi:

Lenovo  
PS/2  
Rescue and Recovery  
ThinkLight  
ThinkPad  
ThinkVantage  
TrackPoint  
Ultrabay  
UltraNav

I seguenti termini sono i marchi della International Business Machines Corporation negli Stati Uniti e/o in altri paesi:

IBM (concesso su licenza)  
Logo IBM (concesso su licenza)  
Approach  
Domino  
Freelance Graphics  
Lotus  
Lotus Notes  
Lotus Organizer  
SmartSuite  
Word Pro  
1-2-3

Microsoft e Windows sono marchi della Microsoft Corporation negli Stati Uniti e/o in altri paesi.

Intel, Core, Celeron, e Intel SpeedStep sono marchi della Intel Corporation negli Stati Uniti e/o in altri paesi. /

I nomi di altri prodotti, società o servizi potrebbero essere marchi o di altre società.





---

# Indice

## A

- aggiornamento dispositivo di memorizzazione 49
- ambiente 3
  - senza fili 78
- assistenza
  - e servizi 57
  - nel mondo 59
  - via telefono 57
  - Web 57
- assistenza sul Web 57
- avvio
  - problema 27

## B

- batteria
  - problemi 25
  - sostituzione 45
- BIOS Setup Utility 31

## C

- CRU (Customer Replaceable Unit) 69
  - elenco componenti 69

## D

- disco fisso
  - del disco fisso 46, 49
  - problemi 26
- dispositivo di memorizzazione, potenziamento 46

## E

- errori senza messaggi 17

## F

- funzioni 73

## G

- garanzia
  - informazioni 61

## I

- impostazione
  - BIOS 31
  - configurazione 31
- impostazione configurazione 31

## L

- lettore delle impronte digitali
  - manutenzione 6
  - problemi di autenticazione 28

## M

- messaggi di errore 12

## P

- password
  - impostazione 4
  - problemi 19
- PC-Doctor per Windows 11
- posizioni 71
- problema
  - avvio 27
- problemi
  - attesa 21
  - batteria 25
  - disco fisso 26
  - gestione alimentazione 21
  - ibernazione 21
  - interruttore di alimentazione 19
  - lettore delle impronte digitali 28
  - password 19
  - rilevazione 11
  - risoluzione dei problemi 12
  - tastiera 20
  - TrackPoint 20
  - UltraNav 20
  - video del computer 24
- problemi relativi a UltraNav 20
- problemi relativi al modo Attesa 21
- problemi relativi al modo Ibernazione 21
- problemi relativi al TrackPoint 20
- problemi relativi all'interruttore di alimentazione 19
- pulizia del computer 7

## R

- Rescue and Recovery 43
- rilevazione dei problemi 11
- ripristino del software
  - preinstallato 43
- risoluzione dei problemi 12

## S

- senza fili
  - interazione 77
- specifiche 75
- suggerimenti, importanti 3
- suggerimenti importanti 3

## T

- tastiera
  - problemi 20
- telefono, assistenza via 57
- trasporto del computer 3

## V

- video del computer 24
- vista anteriore 71
- vista posteriore 71





Numero parte: 41W7569

Printed in China

(1P) P/N: 41W7569

