

ThinkPad[®] T60

Guia de Serviços e Resolução de Problemas

Inclui:

- **Introdução a outras fontes de informação**
- **Dicas importantes para cuidar de seu computador**
- **Diagnóstico e resolução de problemas**
- **Opções de recuperação**
- **Ajuda e serviços**
- **Informações sobre a garantia de seu computador**

ThinkPad[®] T60
Guia de Serviços e Resolução de
Problemas

Nota

Antes de utilizar estas informações e o produto suportado por elas, certifique-se de ler o seguinte.

- O *Guia de Segurança e Garantia* incluído no pacote com esta publicação.
- Apêndice D, “Informações Relacionadas ao Recurso Wireless”, na página 83 e Apêndice E, “Avisos”, na página 85.
- *Avisos de Regulamentação do ThinkPad* incluídos no pacote com esta publicação.

Índice

Leia Primeiro	v	Introduzindo o Rescue and Recovery	47
Capítulo 1. Localizando Informações	1	Restaurando Conteúdo de Fábrica.	47
Este Guia e Outras Publicações	1	Recuperando Dados	48
Localizando Informações com o Botão ThinkVantage	2	Capítulo 7. Fazendo Upgrade e Substituindo Dispositivos.	49
Capítulo 2. Cuidando do Seu Computador ThinkPad	3	Substituindo a Bateria.	49
Capítulo 3. Solucionando Problemas do Computador	9	Fazendo Upgrade da Unidade de Disco Rígido	50
Perguntas Mais Frequentes	10	Substituindo a Memória	53
Diagnosticando Problemas	11	Capítulo 8. Obtendo Ajuda e Serviços	63
Resolução de Problemas	12	Obtendo Ajuda e Serviços	63
Mensagens de Erro.	12	Obtendo Ajuda na Web	63
Erros sem Mensagens	18	Chamando o Centro de Suporte ao Cliente.	63
Um Problema com a Senha	19	Obtendo Ajuda no Mundo Inteiro.	65
Um Problema com a Chave Liga/Desliga	20	Apêndice A. Informações sobre Garantia	67
Problemas com o Teclado	20	Informações sobre Garantia	67
Problemas com o UltraNav	21	Período da Garantia	67
Problemas com o Modo de Espera ou de Hibernação	23	Tipos de Serviço de Garantia	68
Problemas com a Tela do Computador	26	Números de Telefones em Todo Mundo.	70
Problemas com a Bateria	28	Apêndice B. CRUs (Customer Replaceable Units)	75
Problemas com a Unidade de Disco Rígido	29	Apêndice C. Visão Geral de Seu Computador ThinkPad	77
Problema com a Inicialização	29	Visão Rápida do Seu ThinkPad	77
Problemas com a Autenticação de Impressão Digital	30	Recursos	79
Outros Problemas	31	Especificações	81
Capítulo 4. Iniciando o BIOS Setup Utility	35	Apêndice D. Informações Relacionadas ao Recurso Wireless.	83
Capítulo 5. Instalando um Novo Sistema Operacional.	37	Interoperabilidade Wireless	83
Instalando o Windows XP	37	Ambiente de Utilização e Sua Saúde	84
Instalando o Pacote de Módulos de Atualização do Windows XP	40	Apêndice E. Avisos	85
Instalando o Windows 2000	41	Avisos	85
TI CardBus Controller Support.	45	Aviso de Saída de Televisão	86
Instalando o Pacote de Módulos de Atualização do Windows 2000	46	Avisos sobre Emissões Eletrônicas.	86
Capítulo 6. Opções de Recuperação	47	Declaração da FCC (Federal Communications Commission).	87

Declaração de Conformidade de Emissão	Informações Importantes para a Diretiva
Classe B da Indústria no Canadá 88	Europeia 2002/96/EC. 90
Avis de conformité à la réglementation	Oferta do Software IBM Lotus 90
d'Industrie Canada. 88	Marcas Registradas 93
Declaração de Conformidade da Diretiva	
EMC da União Europeia 88	Índice Remissivo 95
Avisos sobre Ambiente para o Japão 88	

Leia Primeiro

Para evitar danos ao disco rígido e subsequente perda de dados, antes de mover seu computador ThinkPad, pressione Fn+F4 para colocá-lo em modo de espera ou para desligá-lo. Certifique-se de que o indicador de status de espera esteja ligado (verde) antes de mover o computador.

Não derrube, bata com força, arranhe, deforme, vibre, empurre ou coloque objetos pesados em cima do computador, do vídeo ou dos dispositivos externos.

Utilize uma maleta de transporte de boa qualidade, que proporcione proteção adequada. Não coloque o computador em uma maleta ou bolsa apertada.

Coloque líquidos longe do computador para evitar derramamentos e mantenha o computador longe de água para evitar o perigo de choque elétrico.

Não deixe a base do computador em contato com seu colo ou qualquer parte de seu corpo durante muito tempo enquanto ele estiver em funcionamento ou carregando a bateria.

Leia Primeiro

Capítulo 1. Localizando Informações

Este Guia e Outras Publicações

Instruções de Configuração

ajudam a desempacotar seu computador ThinkPad e a iniciar sua utilização. Inclui algumas dicas para usuários de primeira viagem e apresenta o software pré-instalado pela Lenovo.

Este Guia de Serviços e Resolução de Problemas

fornece informações sobre cuidados com seu computador ThinkPad, informações básicas sobre resolução de problemas, alguns procedimentos de recuperação, informações sobre ajuda e serviços e informações para a garantia de seu computador. As informações sobre resolução de problemas deste Guia se aplicam apenas a problemas que possam impedir o acesso abrangente à ajuda e ao portal de informações, chamado ThinkVantage Productivity Center, pré-carregado em seu computador ThinkPad.

O Access Help

é um manual on-line abrangente que fornece resposta à maioria de suas dúvidas sobre seu computador, o ajuda a configurar recursos e ferramentas pré-carregados ou a solucionar problemas. Para abrir o Access Help, clique em **Iniciar**, mova o ponteiro para **Todos os Programas** (em Windows[®] que não o Windows XP, **Programas**); em seguida para **ThinkVantage**. Clique em **Access Help**.

ThinkVantage Productivity Center

fornece acesso fácil às ferramentas de software e sites-chave da Lenovo, eliminando a necessidade de transportar outros manuais de referência. Para abrir o ThinkVantage Productivity Center, pressione o botão ThinkVantage em seu teclado. Para obter mais informações sobre a utilização do botão ThinkVantage, consulte "Localizando Informações com o Botão ThinkVantage" na página 2.

Guia de Segurança e Garantia

inclui instruções de segurança e completa a Declaração de Garantia Limitada Lenovo.

Aviso de Regulamentação

traz adições a este Guia. Leia-o antes de utilizar os recursos wireless de seu computador ThinkPad. O computador ThinkPad está de acordo com os padrões de segurança e de frequência de rádio de qualquer país ou região no qual ele foi aprovado para utilização

wireless. É solicitado que você instale e utilize seu computador ThinkPad em estrita conformidade com os regulamentos de RF locais.

Localizando Informações com o Botão ThinkVantage



O botão azul ThinkVantage pode ajudá-lo em diversas situações, quer o computador esteja funcionando normalmente ou não. Pressione o botão ThinkVantage para abrir o ThinkVantage Productivity Center e obter acesso às ilustrações informativas e instruções fáceis de seguir para inicialização e para permanecer produtivo.

Você também pode utilizar o botão ThinkVantage para interromper a seqüência de inicialização do computador e iniciar o espaço de trabalho ThinkVantage Rescue and Recovery, que é executado de forma independente do sistema operacional Windows e é ocultado do sistema operacional.

Capítulo 2. Cuidando do Seu Computador ThinkPad

Embora seu computador tenha sido projetado para funcionar de modo confiável em ambientes normais de trabalho, é necessário utilizá-lo com muito cuidado. Seguindo essas dicas importantes, você obterá o máximo de utilização e prazer de seu computador.

Dicas importantes:

Tenha cuidado com o local e a maneira como você trabalha

- Não deixe a base do computador sobre suas pernas ou em contato com qualquer parte de seu corpo durante muito tempo enquanto ele estiver em funcionamento ou carregando a bateria. Seu computador dissipa calor durante o funcionamento normal. Esse calor está relacionado ao nível de atividade do sistema e ao nível de carga da bateria. O contato constante com seu corpo, mesmo através de roupas, pode causar desconforto e, eventualmente, queimadura na pele.
- Sempre coloque líquidos distantes de seu computador e mantenha-o longe de fontes de água (para evitar o perigo de choque elétrico).
- Mantenha os materiais de embalagem fora do alcance de crianças para evitar o risco de sufocamento com as embalagens plásticas.
- Mantenha o seu computador longe de ímãs, telefones celulares ligados, dispositivos elétricos ou alto-falantes (dentro de 13 cm/5 pol. de distância).
- Evite expor seu computador a temperaturas extremas (abaixo de 5°C/41°F ou superiores a 35°C/95°F).

Seja cuidadoso com o seu computador

- Evite colocar quaisquer objetos (incluindo papéis) entre o vídeo e o teclado ou sob o teclado.
- Não derrube, bata, arranhe, gire, vibre, empurre ou coloque objetos pesados em seu computador, vídeo ou dispositivos.
- O vídeo do computador é projetado para ser aberto e utilizado em um ângulo um pouco maior que 90 graus. Não abra o vídeo além de 180 graus, pois isso pode danificar a dobradiça do computador.

Transporte seu computador adequadamente

- Antes de mover seu computador, assegure-se de remover qualquer mídia, desligar os dispositivos conectados e desconectar os fios e os cabos.

- Certifique-se de que o seu computador esteja no modo de espera ou de hibernação ou desligue-o antes de movê-lo. Isso evitará danos na unidade de disco rígido e a perda de dados.
- Ao levantar o seu computador, segure-o pela parte inferior. Não levante ou segure seu computador pelo vídeo.
- Utilize uma maleta de transporte de boa qualidade, que proporcione proteção adequada. Não coloque o computador em uma maleta ou bolsa apertada.

Guarde as mídias e as unidades de armazenamento adequadamente

- Evite inserir disquetes em ângulo e colocar disquetes com várias etiquetas ou etiquetas soltas, pois estas podem ficar presas na unidade.
- Se o seu computador tiver uma unidade óptica como uma unidade de CD, DVD ou CD-RW/DVD, não toque na superfície de um disco ou nas lentes da bandeja.
- Aguarde até ouvir um clique do CD ou DVD no eixo central de unidade óptica como uma unidade de CD, DVD ou CD-RW/DVD antes de fechar a bandeja.
- Ao instalar a unidade de disco rígido, disquete, CD, DVD ou CD-RW/DVD, siga as instruções fornecidas com o hardware e aplique pressão apenas onde necessário no dispositivo.

Tenha cuidado ao definir senhas

- Lembre-se das suas senhas. Se você esquecer uma senha de supervisor ou de disco rígido, o fornecedor de serviços autorizado da Lenovo não a reconfigurará e será necessário substituir sua placa-mãe ou unidade de disco rígido.

Outras dicas importantes

- O modem do computador pode utilizar apenas uma rede telefônica analógica ou PSTN (Public-Switched Telephone Network). Não conecte o modem a uma linha PBX (Private Branch Exchange) ou a qualquer outra extensão de linha telefônica digital, porque isso poderia danificar seu modem. As linhas telefônicas analógicas são utilizadas frequentemente em casa, enquanto as linhas telefônicas digitais são utilizadas em hotéis ou escritórios. Se você tiver dúvidas sobre o tipo de linha telefônica que está sendo utilizada, entre em contato com a companhia telefônica.
- Seu computador pode possuir um conector Ethernet como um conector de modem. Se assim for, verifique se a conexão dos cabos de comunicação está correta e se o conector não está danificado.
- Registre seus produtos ThinkPad com a Lenovo (consulte a página da Web: www.lenovo.com/register). Esse procedimento auxilia as autoridades na

devolução de seu computador em caso de perda ou roubo. Registrar seu computador também permite que a Lenovo notifique-o sobre possíveis informações técnicas e upgrades.

- Apenas um técnico autorizado do ThinkPad deve desmontar e reparar seu computador.
- Não modifique ou coloque fita adesiva nas travas, com o objetivo de manter o vídeo aberto ou fechado.
- Tome cuidado ao virar seu computador enquanto o adaptador de corrente alternada estiver conectado. Isso pode quebrar o plugue do adaptador.
- Desligue seu computador se você estiver substituindo um dispositivo em um compartimento ou então verifique se o dispositivo aceita troca a quente ou morna.
- Se você estiver trocando unidades no computador, reinstale as faces plásticas do painel (se fornecidas).
- Quando não estiverem em uso, armazene as unidades removíveis de disco rígido, disquete, CD, DVD e CD-RW/DVD em contêineres ou embalagens apropriados.
- Antes de instalar qualquer um dos dispositivos a seguir, toque uma mesa de metal ou um objeto de metal aterrado. Essa ação reduz qualquer eletricidade estática no corpo. A eletricidade estática pode danificar o dispositivo.
 - PC Card
 - Smart Card
 - Placa de Memória, como Cartão SD, Memory Stick e MultiMediaCard
 - Módulo de memória
 - Miniplaca PCI Express
 - Communication Daughter Card

Limpendo a tampa de seu computador

Ocasionalmente, limpe seu computador da seguinte maneira:

1. Prepare uma mistura de uma pequena quantidade de detergente de cozinha (um que não contenha abrasivos ou produtos químicos fortes, tais como ácidos ou alcalinos). Utilize 5 partes de água para 1 parte de detergente.
2. Embeba em uma esponja o detergente diluído.
3. Retire o excesso de líquido da esponja.
4. Esfregue a tampa com a esponja, com movimentos circulares e tendo cuidado para não deixar escorrer líquido em excesso.
5. Esfregue a superfície para remover o detergente.
6. Enxagüe a esponja com água corrente.

7. Seque a tampa com a esponja limpa.
8. Seque a superfície novamente com um pano seco de algodão.
9. Espere a superfície secar totalmente e remova qualquer fibra de tecido da superfície do computador.

Limpendo o teclado de seu computador

1. Embeba um pano limpo e macio em álcool isopropílico.
2. Limpe a superfície de cada tecla com o pano. Limpe as teclas uma por uma; se limpar várias teclas ao mesmo tempo, o pano pode enganchar em uma tecla adjacente e possivelmente danificá-la. Certifique-se de não deixar pingar líquido por entre as teclas.
3. Deixe secar.
4. Para remover quaisquer migalhas de alimento e poeira embaixo das teclas, utilize um soprador de câmara com uma escova ou o ar frio de um secador de cabelo.

Nota: Evite utilizar produtos de limpeza diretamente sobre o vídeo ou o teclado.

Limpendo o vídeo de seu computador

1. Esfregue suavemente o vídeo com um pano seco de algodão. Se você vir uma marca semelhante a um arranhão no vídeo, pode ser uma mancha passada do teclado ou da haste indicadora do TrackPoint quando a tampa foi pressionada de fora.
2. Limpe ou espante a mancha cuidadosamente com um pano seco e macio.
3. Se a mancha permanecer, umedeça um pano macio de algodão com água ou uma mistura de álcool isopropílico e água (em partes iguais).
4. Seque o máximo possível.
5. Esfregue novamente o vídeo; não deixe escorrer líquido no computador.
6. Certifique-se de secar o vídeo do computador antes de fechá-lo.

Cuidados com o leitor de impressões digitais

As seguintes ações poderiam danificar o leitor de impressão digital ou fazer com que ela não funcione corretamente:

- Arranhar a superfície do leitor com um objeto duro e pontiagudo.
- Arranhar a superfície do leitor com sua unha ou qualquer objeto duro.
- Utilizar ou tocar o leitor com um dedo sujo.

Se você perceber qualquer uma das condições a seguir, limpe cuidadosamente a superfície do leitor com um pano seco, macio e que não solte fios:

- A superfície do leitor está suja ou manchada.

- A superfície do leitor está molhada.
- O leitor geralmente falha ao cadastrar ou autenticar sua impressão digital.

Capítulo 3. Solucionando Problemas do Computador

Perguntas Mais Frequentes	10	Problemas com o Modo de Espera ou de	
Diagnosticando Problemas	11	Hibernação	23
Resolução de Problemas	12	Problemas com a Tela do Computador . . .	26
Mensagens de Erro.	12	Problemas com a Bateria	28
Erros sem Mensagens	18	Problemas com a Unidade de Disco Rígido	29
Um Problema com a Senha	19	Problema com a Inicialização	29
Um Problema com a Chave Liga/Desliga	20	Problemas com a Autenticação de	
Problemas com o Teclado	20	Impressão Digital	30
Problemas com o UltraNav	21	Outros Problemas	31

Perguntas Mais Frequentes

Esta seção lista as perguntas mais frequentes e diz onde localizar respostas detalhadas. Para obter detalhes sobre cada publicação incluída no pacote com o computador ThinkPad, consulte “Este Guia e Outras Publicações” na página 1.

Quais precauções de segurança devo seguir ao utilizar meu computador ThinkPad?

Consulte o Guia de Segurança e Garantia para obter informações detalhadas sobre segurança.

Como posso impedir a ocorrência de problemas com meu computador ThinkPad?

Consulte “Leia Primeiro” na página v e também Capítulo 2, “Cuidando do Seu Computador ThinkPad”, na página 3 deste Guia. Mais dicas podem ser encontradas nas seguintes seções do Access Help:

- Prevenindo Problemas
- Derramamentos sobre o Teclado

Quais são os principais recursos de hardware do meu novo computador ThinkPad?

Consulte a seção “Tour do ThinkPad” no Access Help.

Onde posso localizar especificações detalhadas sobre a minha máquina?

Consulte www.lenovo.com/think/support

Preciso fazer upgrade de um dispositivo *ou* preciso substituir um dos seguintes itens: a unidade de disco rígido, a Miniplaca PCI Express, a Modem Daughter Card, memória, o teclado ou o apoio para pulso.

Consulte Apêndice B, “CRUs (Customer Replaceable Units)”, na página 75 no Guia para obter uma lista das Unidades Substituíveis e a localização das instruções para remoção ou substituição de componentes.

Meu computador não está funcionando adequadamente.

Estude a seção “Resolução de problemas” no Access Help. Este Guia descreve apenas problemas que possam impedi-lo de obter acesso ao sistema de ajuda on-line.

Onde estão os CDs de recuperação?

Nenhum CD de recuperação ou CD do Windows é originalmente fornecido com seu computador. Para obter explicações sobre métodos alternativos de recuperação oferecidos pela Lenovo, consulte “Restaurando Conteúdo de Fábrica” na página 47 neste Guia.

Como posso entrar em contato com o Centro de Suporte ao Cliente?

Consulte o Capítulo 8, “Obtendo Ajuda e Serviços”, na página 63 neste Guia.

Onde posso encontrar informações sobre a garantia?

Consulte o Guia de Segurança e Garantia separado para obter informações detalhadas sobre garantia. Para obter informações sobre a garantia aplicável à sua Máquina, incluindo o período de garantia e o tipo de serviço de garantia, consulte “Informações sobre Garantia” na página 67.

Diagnosticando Problemas

Caso você tenha um problema com seu computador, é possível testá-lo utilizando o PC-Doctor[®] para Windows. Para executar o PC-Doctor para Windows, faça o seguinte:

1. Clique em **Iniciar**.
2. Mova o ponteiro para **Todos os Programas** (no Windows que não seja o Windows XP, **Programas**) e, em seguida, para **PC-Doctor para Windows**.
3. Clique em **PC-Doctor**.

Para obter informações adicionais sobre PC-Doctor para Windows, consulte a Ajuda do programa.

Atenção

A execução de qualquer teste pode demorar alguns minutos. Certifique-se de possuir tempo para executar o teste; não interrompa o teste enquanto este estiver sendo executado.

Se você pretender contatar o Centro de Suporte ao Cliente assegure-se de imprimir o registro de teste para que seja possível fornecer rapidamente as informações para ajudar o técnico.

Resolução de Problemas

Caso você não localize seu problema aqui, consulte o Access Help, seu sistema de ajuda integrado. A seção a seguir apenas descreve os problemas que poderão impedir você de acessar esse sistema de ajuda.

Mensagens de Erro

Notas:

1. Nos quadros, x pode representar qualquer caractere.
2. A versão do PC-Doctor referida aqui é o PC-Doctor para Windows.

Mensagem	Solução
0175: CRC1 incorreto, pare a tarefa do POST	O checksum EEPROM não está correto (bloco nº 6). Envie o computador para manutenção.
0176: Segurança do Sistema - O Sistema foi violado.	Esta mensagem será exibida se você remover o Chip de Segurança e reinstalá-lo ou instalar um novo chip. Para limpar o erro, entre no BIOS Setup Utility. Se isso não resolver o problema, envie o computador para manutenção.
0177: Dados SVP inválidos, parar tarefa POST.	O checksum da senha do supervisor no EEPROM não está correto. A placa do sistema deve ser substituída. Envie o computador para manutenção.
0182: CRC2 Inválido. Informe os padrões do BIOS Setup e carregue os padrões Setup.	O checksum da definição CRC2 no EEPROM não está correto. Vá para BIOS Setup Utility. Pressione F9 e depois Enter para carregar a definição padrão. Pressione F10 e depois Enter para reinicializar o sistema.
0185: Definições de seqüência de inicialização incorretas. Informe os padrões do BIOS Setup e carregue os padrões Setup.	O checksum da definição da seqüência de inicialização no EEPROM não está correto. Vá para BIOS Setup Utility. Pressione F9 e depois Enter para carregar a definição padrão. Pressione F10 e depois Enter para reinicializar o sistema.
0187: Erro de acesso de dados EAIA	Falha de acesso à EEPROM. Envie o computador para manutenção.
0188: Área de Informações de Serialização de RFID Inválida.	O checksum EEPROM não está correto (bloco nº 0 e 1). A placa do sistema deve ser substituída e o número de série da caixa deve ser reinstalado. Envie o computador para manutenção.
0189: Área de informações sobre configuração RFID inválida	A soma de verificação EEPROM não está correta (blocos nº 4 e 5). A placa do sistema deve ser substituída e o UUID precisa ser reinstalado. Envie o computador para manutenção.

Mensagem	Solução
0190: Erro crítico de bateria fraca	O computador foi desligado porque a bateria está fraca. Conecte o adaptador de corrente alternada ao computador e carregue a bateria, ou substitua a bateria por outra completamente carregada.
0191: Segurança do Sistema - Alteração remota inválida solicitada.	Falha na alteração da configuração do sistema. Confirme a operação e tente novamente. Para limpar o erro, entre no BIOS Setup Utility.
0192: Segurança do Sistema - Detectada violação do hardware de Segurança Incorporada.	O Chip de Segurança foi substituído por outro chip. Envie o computador para manutenção.
0199: Segurança do Sistema - Contagem de repetições de senha de Segurança excedida.	Esta mensagem será exibida se você digitar uma senha de supervisor incorreta mais de três vezes. Confirme a senha do supervisor e tente novamente. Para limpar o erro, entre no BIOS Setup Utility.
01C8: Mais de um dispositivo de modem foi encontrado. Remova um deles. Pressione <Esc> para continuar.	Remova uma Placa de Modem. Do contrário, pressione Esc para ignorar a mensagem de aviso. Se isso não resolver o problema, envie o computador para manutenção.
01C9: Mais de um dispositivo Ethernet foi encontrado. Remova um deles. Pressione <Esc> para continuar.	Seu computador ThinkPad possui um recurso Ethernet integrado e você não pode incluir outro recurso instalando um dispositivo Ethernet. Se essa mensagem de erro for exibida, remova o dispositivo Ethernet instalado. Do contrário, pressione Esc para ignorar a mensagem de aviso. Se isso não resolver o problema, envie o computador para manutenção.
0200: Erro no disco rígido	O disco rígido não está funcionando. Certifique-se de que a unidade de disco rígido esteja bem encaixada. Execute o BIOS Setup Utility; em seguida, certifique-se de que a unidade de disco rígido não esteja desativada no menu Inicialização.

Mensagem	Solução
021x: Erro do teclado	<p>Certifique-se de que não haja objetos sobre o teclado ou sobre o teclado externo, se houver um. Desligue o computador e desligue todos os dispositivos conectados. Ligue o computador primeiro; então ligue os dispositivos conectados.</p> <p>Se ainda aparecer o mesmo código de erro, faça o seguinte:</p> <p>Se um teclado externo estiver conectado, faça o seguinte:</p> <ul style="list-style-type: none"> • Desligue o computador e desconecte o teclado externo; em seguida, ligue o computador. Assegure-se de que o seu teclado integrado está operando de forma correta. Se estiver, envie o teclado externo para manutenção. • Assegure-se de que o teclado externo tenha sido conectado ao conector correto. <p>Teste o computador utilizando o PC-Doctor.</p> <ul style="list-style-type: none"> • Se o computador parar durante o teste, envie o computador para a manutenção.
0230: Erro de Shadow RAM	Falha na RAM de shadow. Teste a memória do seu computador com o PC-Doctor. Se você adicionou um módulo de memória pouco antes de ligar o computador, reinstale-o. Em seguida, teste a memória com o PC-Doctor.
0231: Erro na RAM do sistema	Falha na RAM do sistema. Teste a memória do seu computador com o PC-Doctor. Se você adicionou um módulo de memória pouco antes de ligar o computador, reinstale-o. Em seguida, teste a memória com o PC-Doctor.
0232: Erro de RAM estendida	Falha na RAM estendida. Teste a memória do seu computador com o PC-Doctor. Se um pouco antes de ligar o computador você tiver aumentado a memória, reinstale-a. Em seguida, teste a memória com o PC-Doctor.
0250: Erro na bateria do sistema	A bateria de backup, que é utilizada para preservar as informações de configuração, como a data e a hora enquanto o computador está desligado, está descarregada. Substitua a bateria e execute o BIOS Setup Utility para verificar a configuração. Se o problema persistir, envie o computador para manutenção.
0251: Problema de checksum no CMOS do sistema	O CMOS do sistema pode ter sido danificado por um programa aplicativo. O computador utiliza as configurações padrão. Execute o BIOS Setup Utility para reconfigurar as definições. Se ainda continuar aparecendo o mesmo código de erro, envie o computador para manutenção.
0260: Erro no cronômetro do sistema	Envie o computador para manutenção.
0270: Erro no relógio de tempo real do sistema	Envie o computador para manutenção.
0271: Erro de data e hora	Nem a data nem a hora estão definidas no computador. Defina a data e a hora, usando o BIOS Setup Utility.

Mensagem	Solução
0280: Inicialização anterior incompleta	<p>Seu computador não conseguiu concluir o processo de inicialização anteriormente.</p> <p>Desligue o computador; depois ligue-o para iniciar o BIOS Setup Utility. Verifique a configuração e depois reinicie o computador escolhendo a opção Exit Saving Changes no item Restart ou pressione F10. Se ainda continuar aparecendo o mesmo código de erro, envie o computador para manutenção.</p>
02D0: Erro de cache do sistema	A cache está desativada. Envie o computador para manutenção.
02F4: EISA CMOS não gravável	Envie o computador para manutenção.
02F5: Falha no teste de DMA	Envie o computador para manutenção.
02F6: Falha no Software NMI	Envie o computador para manutenção.
02F7: Falha no cronômetro à prova de falhas do NMI	Envie o computador para manutenção.
1802: Placa de rede não autorizada está conectada - Desligue e remova a miniplaca de rede PCI.	A Miniplaca PCI Express não é suportada neste computador. Remova-a.
1803: Placa-filha não autorizada está conectada - Desligue e remova a placa-filha.	A placa-filha não é suportada neste computador. Remova-a.

Mensagem	Solução
<p>1810: Erro de layout de partição de disco rígido</p>	<p>Um problema no reconhecimento do layout da partição no disco rígido interrompeu a inicialização do computador. Ou a Predesktop Area foi excluída ou o disco rígido contém dados corrompidos. Para tentar reiniciar o computador, conclua um dos seguintes procedimentos:</p> <ul style="list-style-type: none"> • Se a Predesktop Area tiver sido excluída <ol style="list-style-type: none"> 1. Pressione F1 para abrir o BIOS Setup Utility. 2. Selecione Security -> Predesktop Area -> Access Predesktop Area. 3. Defina esse item como Disabled. 4. Salve e saia. • Se o procedimento acima falhar <ol style="list-style-type: none"> 1. Pressione Enter. 2. Dê um clique duplo em RECOVER TO FACTORY CONTENTS e siga as instruções na tela. <p>Nota: Isso apagará permanentemente todo o conteúdo do disco rígido e em seguida restaurará o software pré-instalado pela Lenovo.</p> <p>Pressione F1 para abrir o BIOS Setup ou Enter para iniciar o Predesktop Area.</p> <p>Se ainda assim o computador não iniciar, ligue para o Centro de Suporte ao Cliente. .</p>
<p>2010: Aviso: Sua HDD (unidade de disco rígido) interna pode não funcionar corretamente nesse sistema. Certifique-se de que sua HDD seja suportada nesse sistema e que o firmware de HDD mais recente esteja instalado.</p>	<p>Se no compartimento de unidade primária você estiver utilizando uma HDD (Unidade de Disco Rígido) não-IBM ou não-Lenovo ou uma HDD IBM antiga que não é suportada por este sistema, você ainda assim poderá utilizá-la pressionando ESC, contanto que leve esse risco em consideração. Se você estiver utilizando uma HDD IBM ou Lenovo suportada no compartimento de unidade primário com um firmware antigo, será necessário atualizar seu firmware para a versão mais recente. A versão mais recente está disponível em http://www.lenovo.com/think/support/</p>
<p>2100: Erro de inicialização no HDD0 (Unidade principal de disco rígido)</p>	<p>O disco rígido não está funcionando. Envie o disco rígido para manutenção.</p>
<p>2102: Erro de inicialização no HDD1 (Unidade de disco rígido ultrabay)</p>	<p>O disco rígido não está funcionando. Envie o disco rígido para manutenção.</p>
<p>2110: Erro de leitura no HDD0 (Unidade principal de disco rígido)</p>	<p>O disco rígido não está funcionando. Envie o disco rígido para manutenção.</p>

Mensagem	Solução
2112: Erro de leitura no HDD1 (Unidade de disco rígido ultrabay)	O disco rígido não está funcionando. Envie o disco rígido para manutenção.
O prompt da senha de inicialização	Uma senha de inicialização ou uma senha de supervisor está definida. Digite a senha e pressione Enter para utilizar o computador. Se a senha de inicialização não for aceita, talvez uma senha de supervisor tenha sido definida. Digite a senha de supervisor e pressione Enter. Se ainda aparecer a mesma mensagem de erro, envie o computador para a manutenção.
O prompt da senha do disco rígido	Uma senha de disco rígido foi definida. Digite a senha e pressione Enter para utilizar o computador. Se ainda aparecer a mesma mensagem de erro, envie o computador para a manutenção.
Erro de hibernação	A configuração do sistema foi alterada entre o momento em que o computador entrou no modo de hibernação e o momento em que saiu desse modo, agora o computador não retoma a operação normal. <ul style="list-style-type: none"> • Restaure a configuração do sistema para a configuração em que estava antes de entrar no modo de hibernação. • Se o tamanho da memória tiver sido alterado, recrie o arquivo de hibernação.
Sistema operacional não-encontrado.	Verifique o seguinte: <ul style="list-style-type: none"> • Se a unidade de disco rígido foi instalada corretamente. • Se um disquete inicializável está inserido na unidade de disquete. Se você ainda vir a mesma mensagem de erro, verifique a seqüência de inicialização, utilizando o BIOS Setup Utility.
Erro no ventilador	O ventilador está falhando. Envie o computador para manutenção.
EMM386 Não Instalado - Impossível Definir o Endereço de Base da Estrutura da Página.	Edite o arquivo C:\CONFIG.SYS e altere uma linha de <code>device=C:\WINDOWS\EMM386.EXE RAM</code> para <code>device=C:\WINDOWS\EMM386.EXE NOEMS</code> e salve esse arquivo.
Erro de Configuração de CardBus - Dispositivo Desativado	Vá para o BIOS Setup Utility. Pressione F9 e depois Enter para carregar a definição padrão. Pressione F10 e depois Enter para reinicializar o sistema.
Erro do sensor térmico	O sensor térmico não está funcionando corretamente. Envie o computador para manutenção.

Mensagem	Solução
Falha na autenticação de serviços do sistema. Pressione <Esc> para retomar.	O Predesktop Area na unidade de disco rígido está interrompido. Para utilizar o Predesktop Area, obtenha um CD de Recuperação e, em seguida, recupere o Predesktop Area utilizando o CD.

Erros sem Mensagens

Problema:

Quando ligo o computador, não aparece nada na tela e um sinal sonoro não é emitido quando o computador está sendo iniciado.

Nota: Se não tiver certeza de ter ouvido sinais sonoros, desligue o computador; em seguida, ligue-o novamente e tente ouvir outra vez. Se você estiver utilizando um monitor externo, consulte “Problemas com a Tela do Computador” na página 26.

Solução:

→ Se uma senha de inicialização estiver definida, pressione qualquer tecla para exibir o prompt de senha de inicialização e, em seguida, digite a senha correta e pressione Enter.

Se o prompt de senha de inicialização não aparecer, o nível de brilho pode estar definido para brilho mínimo. Ajuste o nível de brilho pressionando Fn+Home.

Se a tela ainda permanecer em branco, certifique-se de que:

- A bateria esteja instalada corretamente.
- O adaptador de corrente alternada esteja conectado ao computador e que o cabo de alimentação esteja conectado a uma tomada elétrica em boas condições.
- O computador esteja ligado. (Pressione a chave liga/desliga novamente para confirmar).

Se esses itens estiverem definidos apropriadamente e a tela continuar em branco, envie o computador para manutenção.

Problema:

Quando ligo a máquina, nada aparece na tela, mas ouço dois ou mais sinais sonoros.

Solução:

→ Certifique-se de que a placa de memória esteja instalada corretamente. Se estiver, mas a tela continuar em branco e você ouvir cinco sinais sonoros, faça manutenção no computador.

Se você ouvir 4 ciclos de 4 sinais sonoros cada, o Chip de Segurança possui um problema. Envie o computador para manutenção.

Problema:

Quando ligo a máquina, somente um ponteiro branco aparece em uma tela em branco.

Solução:

→ Reinstale o sistema operacional e ligue o computador. Se o problema persistir, envie o computador para manutenção.

Problema:

A tela fica em branco quando o computador está ligado.

Solução:

→ Um protetor de tela ou o gerenciamento de energia deve estar ativado. Toque no TrackPoint ou no teclado sensível ao toque ou pressione uma tecla para sair do protetor de tela ou pressione a chave liga/desliga para sair do modo de espera ou de hibernação.

Problema:

A tela inteira do DOS parece menor.

Solução:

→ Se você utilizar um aplicativo DOS que suporte somente a resolução de 640×480 (modo VGA), a imagem da tela pode parecer ligeiramente distorcida ou aparecer menor que o tamanho do vídeo. Isto ocorre para manter a compatibilidade com outros aplicativos do DOS. Para expandir a imagem da tela para o mesmo tamanho da tela real, inicie o Programa ThinkPad Configuration e clique em **LCD**; em seguida, ative a função **Screen expansion** (A imagem ainda pode parecer um pouco distorcida).

Um Problema com a Senha

Problema:

Esqueci minha senha.

Solução

→ Caso você tenha registrado seu computador para o Password Reset Service e esqueceu sua senha de inicialização ou de disco rígido, é possível reconfigurá-la pressionando o botão ThinkVantage no prompt de senha.

- Caso você não possa reconfigurar sua senha de inicialização, será necessário levar o computador a um representante de serviço autorizado ou de marketing da Lenovo para cancelar a senha.
- Se você não pode reconfigurar a senha do disco rígido, o representante de serviço autorizado da Lenovo não reconfigurará a senha nem recuperará os dados do disco rígido. É necessário levar seu computador a um representante de serviço autorizado ou de marketing da Lenovo para que a unidade de disco rígido seja substituída. O comprovante de compra será exigido e será cobrada uma taxa pelas peças e pelo serviço.

>>Se você esqueceu sua senha de supervisor, o representante de serviço autorizado da Lenovo não poderá reconfigurá-la. É necessário levar seu computador a um representante de serviço autorizado ou de marketing da Lenovo para substituir a placa-mãe. O comprovante de compra será exigido e será cobrada uma taxa pelas peças e pelo serviço.

Um Problema com a Chave Liga/Desliga

Problema:

O sistema trava e você não consegue desligar o computador.

Solução:

→ Desligue o computador mantendo pressionado a chave liga/desliga durante 4 segundos ou mais. Se o computador ainda não tiver reiniciado, remova o adaptador de corrente alternada e a bateria.

Problemas com o Teclado

Problema:

Todas as teclas do teclado, ou algumas delas, não funcionam.

Solução:

→ Se o problema ocorreu imediatamente depois que o computador retornou do modo de espera, digite a senha de inicialização, se ela estiver definida.

Se um teclado PS/2[®] estiver conectado, o teclado numérico de seu computador não funcionará. Utilize o teclado numérico do teclado externo.

Se um teclado numérico externo ou um mouse estiver conectado:

1. Desligue o computador.
2. Remova o teclado numérico externo ou o mouse.
3. Ligue o computador e tente utilizar o teclado novamente.

Se o problema do teclado estiver resolvido, reconecte cuidadosamente o teclado numérico externo, o teclado externo ou o mouse, certificando-se de ajustar firmemente os conectores.

Se mesmo assim as teclas do teclado não funcionarem, envie o computador para manutenção.

Problema:

Aparece um número quando você digita uma letra.

Solução:

→ A função de trava numérica está ligada. Para desativá-la, mantenha pressionada a tecla Shift ou Fn; em seguida pressione NmLk (ScrLk).

Problema:

Todas as teclas do teclado numérico ou algumas delas não funcionam.

Solução:

→ Verifique se o teclado numérico externo está conectado corretamente ao computador.

Problema:

Algumas ou todas as teclas do teclado externo PS/2 não funcionam.

Solução:

→ Se você estiver utilizando o ThinkPad Advanced Dock, o ThinkPad Advanced Mini Dock ou o ThinkPad Essential Port Replicator, certifique-se de que o cabo do teclado esteja corretamente conectado ao conector do teclado.

Se as conexões estiverem corretas, desconecte o cabo e certifique-se de que o teclado integrado funcione corretamente. Se o teclado integrado funcionar, há um problema com o teclado externo. Tente utilizar um teclado externo diferente.

Problemas com o UltraNav

Problema:

O ponteiro se desloca quando o computador é ligado ou depois que ele retoma a operação normal.

Solução:

→ O ponteiro pode se deslocar quando você não estiver utilizando o TrackPoint durante a operação normal. Essa é uma característica normal do TrackPoint e não é um defeito. Pode ocorrer oscilação do ponteiro por alguns segundos nas seguintes condições:

- Quando o computador for ligado.
- Quando o computador retomar a operação normal.
- Quando o TrackPoint for pressionado por muito tempo.
- Quando ocorrer alteração de temperatura.

Problema:

O mouse ou o dispositivo indicador não funciona.

Solução:

→ Certifique-se de que o TrackPoint e o teclado sensível ao toque estejam definidos como Automático no Programa ThinkPad Configuration. Em seguida, desconecte o mouse ou o dispositivo indicador e tente utilizar o TrackPoint e o teclado sensível ao toque. Se o TrackPoint e o teclado sensível ao toque funcionarem, o erro poderá estar sendo causado pelo mouse ou pelo dispositivo indicador.

Certifique-se que o cabo do mouse ou o dispositivo indicador esteja seguramente conectado ao ThinkPad Advanced Dock, ao ThinkPad Advanced Mini Dock, ou ao ThinkPad Essential Port Replicator.

Se o seu mouse for incompatível com o mouse do PS/2, desative o TrackPoint utilizando o Programa de Configuração do ThinkPad.

Nota: Para obter mais informações, consulte o manual fornecido com o mouse.

Problema:

Os botões do mouse não funcionam.

Solução:

→ Se seu computador ThinkPad tiver apenas o TrackPoint, poderá ocorrer este problema.

Altere o driver do mouse para **Standard PS/2 Port Mouse** e, em seguida, reinstale o **PS/2 TrackPoint**. Drivers são fornecidos no diretório C:\IBMTOOLS\DRIVERS ou no diretório C:\SWTOOLS\DRIVERS em sua unidade de disco rígido. Caso sua unidade de disco rígido não contenha drivers de dispositivos, consulte o Web site do ThinkPad. Para acessar esse Web site, pressione o botão ThinkVantage e abra o ThinkVantage Productivity Center.

Problema:

A função de rolagem ou lupa não funciona

Solução:

→ Verifique o driver do mouse na janela do Gerenciador de Dispositivo e certifique-se de que o driver PS/2 TrackPoint esteja instalado.

Problemas com o Modo de Espera ou de Hibernação

Problema:

O computador entra no modo de espera inesperadamente.

Solução:

→ Se o processador aquecer demais, o computador entrará automaticamente no modo de espera para permitir que o computador esfrie e para proteger o processador e outros componentes internos. Além disso, verifique as configurações do modo de espera, utilizando o Power Manager.

Problema:

O computador entra no modo de espera imediatamente depois do POST (Power-on Self-test) (a luz indicadora de espera acende).

Solução:

→ Certifique-se de que:

- A bateria está carregada.
- A temperatura de operação está dentro do nível aceitável. Consulte “Especificações” na página 81.

Se esses itens estiverem corretos, envie o computador para manutenção.

Problema:

A mensagem critical low-battery error é exibida e o computador desliga imediatamente.

Solução:

→ A carga da bateria está baixando. Conecte o adaptador de corrente alternada ao computador ou substitua a bateria por uma bateria carregada.

Problema:

Quando se executa uma ação para retornar do modo de espera, o vídeo do computador permanece em branco.

Solução:

→ Verifique se um monitor externo foi desconectado enquanto o computador estava no modo de espera. Não desconecte o monitor externo enquanto o computador estiver no modo de espera ou no modo de hibernação. Se nenhum monitor externo for conectado quando o computador efetuar o retorno, o vídeo do computador permanecerá em branco e a saída não será exibida. Essa restrição não depende da resolução. Pressione Fn+F7 para tornar visível o vídeo do computador.

Nota: Se você utilizar a combinação de teclas Fn+F7 para aplicar um esquema de apresentação, pressione Fn+F7 pelo menos três vezes em três segundos e a imagem será exibida na tela do computador.

Problema:

O computador não retorna do modo de espera ou o indicador de modo de espera permanece aceso e o computador não funciona.

Solução:

- Se o sistema não retornar do modo de espera, ele pode ter entrado no modo de espera ou no modo de hibernação automaticamente porque a bateria está acabando. Verifique o indicador do modo de espera.
- Se o indicador de espera estiver ligado, o computador está no modo de espera. Conecte o adaptador de corrente alternada ao computador; em seguida, pressione Fn.
- Se o indicador de espera estiver apagado, o computador está no modo de hibernação ou desligado. Conecte o adaptador de corrente alternada ao computador; em seguida, pressione o botão liga/desliga para retomar a operação.

Se o sistema não retornar do modo de espera, ele poderá parar de responder e não será possível desligar o computador. Nesse caso, você precisa reiniciar o computador. Se você não tiver salvo seus dados, eles podem ser perdidos. Para reiniciar o computador, mantenha o botão para ligar/desligar pressionado por 4 segundos ou mais. Se o sistema ainda não for reinicializado, remova o adaptador de corrente alternada e a bateria.

Problema:

Seu computador não entra em modo de espera ou de hibernação.

Solução:

- Verifique se foi selecionada alguma opção que impediria o computador de entrar no modo de espera ou de hibernação.

Problema:

O sistema não será ativado na hora definida no cronômetro se o computador não estiver conectado a uma fonte de alimentação AC, **-ou-** O sistema não entrará no modo de hibernação do modo de suspensão se o computador não estiver conectado a uma fonte de alimentação AC.

Solução:

→ A operação de ativação de cronômetro com bateria fica desativada por padrão. Caso ative esta função, o computador poderia despertar e começar a funcionar enquanto está sendo transportado; isto pode causar danos na unidade de disco rígido.

Com este risco em mente, você poderá ativar a operação despertar pelo cronômetro utilizando a bateria.

1. Desligue seu computador e ligue-o novamente; em seguida, enquanto a mensagem "To interrupt normal startup, press the blue ThinkVantage button" é exibida no canto inferior esquerdo da tela, pressione o botão do ThinkVantage. O espaço de trabalho Rescue and Recovery é aberto.
2. Clique em **Access BIOS**. A janela System Restart Required é exibida.
3. Clique em **Yes**. O computador é reiniciado e o menu do BIOS Setup Utility aparece.
4. Com a tecla do cursor, selecione **Config**; depois pressione Enter. O submenu **Power** será exibido.
5. Selecione **Timer Wake with Battery Operation**, pressionando Enter.
6. Com a tecla F5 ou F6, selecione **Enabled**; em seguida pressione Enter.
7. Pressione F10 e Enter para salvar essa definição e saia desse utilitário.

Para obter informações sobre o BIOS Setup Utility, consulte "BIOS Setup Utility" no Access Help.

Problema:

A combinação das teclas Fn+F12 não faz com que o computador entre no modo de hibernação.

Solução:

- O computador não pode entrar no modo de hibernação:
 - Se você estiver utilizando um dos PC Cards de comunicação. Para entrar no modo de hibernação, pare o programa de comunicação e, em seguida, remova a PC Card ou desative o slot da PC Card. Clique no ícone **Remove Hardware com Segurança** na barra de tarefas (para Windows XP) ou no ícone **Desconectar ou Ejetar Hardware** na barra de tarefas (para Windows 2000).
 - Se o modo de hibernação não estiver ativado. Para ativá-lo, execute o seguinte procedimento:
 1. Inicie o Programa ThinkPad Configuration.
 2. Clique em **Power Management**.
 3. Clique na guia **Hibernate**.

4. Selecione a caixa de opção de suporte a hibernação.
5. Clique em OK.

Nota: Você poderá entrar no modo de hibernação pressionando Fn+F12 somente se o driver PM para Windows XP ou Windows 2000 tiver sido instalado.

Problemas com a Tela do Computador

Problema:

A tela está em branco.

Solução:

→ Pressione Fn+F7 para ativar a imagem.

Nota: Se você utilizar a combinação de teclas Fn+F7 para aplicar um esquema de apresentação, pressione Fn+F7 pelo menos três vezes em três segundos e a imagem será exibida na tela do computador.

→ Se você estiver utilizando o adaptador de corrente alternada ou se estiver utilizando bateria e o indicador de status de bateria estiver aceso (verde), pressione Fn+Home para aumentar o brilho da tela.

→ Se o indicador de status de modo de espera estiver ligado (em verde), pressione Fn para retomar do modo de espera.

→ Se o problema persistir, execute a Solução no problema a seguir.

Problema:

A tela está ilegível ou distorcida.

Solução:

→ Certifique-se de que:

- O driver do dispositivo de vídeo esteja instalado corretamente.
- A resolução da tela e a qualidade de cor estejam definidas corretamente.
- O tipo do monitor esteja correto.

Para verificar essas definições, faça o seguinte:

Abra a janela Propriedades de Vídeo.

1. Clique na guia **Configurações**.
2. Verifique se a resolução da tela e a qualidade de cores estão definidas corretamente.
3. Clique em **Avançado**.
4. Clique na guia **Adaptador**.
5. Certifique-se de que "ATI Mobility xxxxx", "ATI Mobility RADEON xxxxx", "ATI Mobility FIRE GL xxxxx" ou "Intel xxxxx" seja mostrado na janela de informações do adaptador.

Nota: O nome do driver de dispositivo xxxxx depende do chip de vídeo que foi instalado no computador.

6. Clique no botão **Propriedades**. Selecione a caixa "Status do dispositivo" e certifique-se de que o dispositivo esteja funcionando corretamente. Se não estiver, clique no botão **Solução de Problemas**
7. Clique na guia **Monitor**.
8. Certifique-se de que as informações estejam corretas.
9. Clique no botão **Propriedades**. Selecione a caixa "Status do dispositivo" e certifique-se de que o dispositivo esteja funcionando corretamente. Se não estiver, clique no botão **Solução de Problemas**

Problema:

A tela permanece ligada mesmo após você desligar o computador.

Solução:

→ Mantenha pressionado a chave liga/desliga por 4 segundos ou mais para desligar o computador; em seguida, ligue-o novamente.

Problema:

Pontos faltando, descoloridos ou brilhantes aparecem na tela sempre que você liga o computador.

Solução:

→ Essa é uma característica intrínseca da tecnologia TFT. O vídeo do seu computador contém vários TFTs (Thin-Film Transistors). É possível que a tela apresente constantemente um pequeno número de pontos faltando, sem cor ou brilhantes.

Problema:

Uma mensagem, "Impossível criar a janela sobreposta," aparece quando você tenta iniciar a reprodução do DVD.

ou

Você não obtém nenhuma reprodução ou uma reprodução fraca enquanto o vídeo, o DVD ou aplicativos de jogos são reproduzidos.

Solução:

- Execute um dos seguintes procedimentos:
- Se estiver utilizando o modo de cores de 32 bits, altere a profundidade de cor para o modo de 16 bits.
 - Se estiver utilizando um desktop de 1280×1024 ou maior, reduza o tamanho e a profundidade da cor.

Problemas com a Bateria

Problema:

A bateria não pode ser completamente carregada pelo método de desligamento no tempo de carga padrão de seu computador.

Solução:

→ A bateria pode estar completamente descarregada. Faça o seguinte:

1. Desligue o computador.
2. Certifique-se de que a bateria descarregada esteja no computador.
3. Conecte o adaptador de corrente alternada ao computador e deixe a bateria carregar.

Se o opcional Quick Charger estiver disponível, utilize-o para carregar a bateria descarregada.

Se a bateria não conseguir efetuar o carregamento completo em 24 horas, use uma bateria nova.

Problema:

Se o computador é desligado antes do indicador de status da bateria mostrar que ela está descarregada.

ou

Se o computador funcionar depois que o indicador de status da bateria mostrar que ela está descarregada.

Solução:

→ Descarregue e recarregue a bateria.

Problema:

O tempo operacional para uma bateria completamente carregada é curto.

Solução:

→ Descarregue e recarregue a bateria. Se o tempo operacional da bateria ainda for curto, use uma bateria nova.

Problema:

O computador não funciona com uma bateria completamente carregada.

Solução:

→ O protetor contra sobrecarga na bateria pode estar ativo. Desligue o computador por um minuto para reinicializar o protetor; em seguida, ligue o computador novamente.

Problema:

A bateria não carrega.

Solução:

→ Você não pode recarregar a bateria quando ela estiver muito aquecida. Se a bateria estiver aquecida, remova-a do computador e permita que ela esfrie até atingir a temperatura ambiente. Quando estiver fria, recoloque-a e recarregue-a. Se ela ainda não puder ser carregada, envie-a para manutenção.

Problemas com a Unidade de Disco Rígido

Problema:

A unidade de disco rígido emite um ruído intermitentemente.

Solução:

- O ruído de vibração pode ser ouvido quando:
 - A unidade de disco rígido começa a acessar dados ou quando ela pára.
 - Quando você está transportando a unidade de disco rígido.
 - Quando você está transportando seu computador.

Esta é uma característica normal de uma unidade de disco rígido, e não é um defeito.

Problema:

A unidade de disco rígido não funciona.

Solução:

→ No menu de inicialização do BIOS Setup Utility, certifique-se de que a unidade de disco rígido esteja incluída na lista “Boot priority order”. Se estiver incluída na lista “Excluded from boot order”, ela está desativada. Selecione a entrada para ela na lista e pressione a tecla x. Isso move a entrada para a lista “Boot priority order”.

Problema com a Inicialização

Problema:

O sistema operacional Microsoft® Windows não será iniciado.

Solução:

- Utilize o espaço de trabalho do Rescue and Recovery para ajudar a solucionar ou identificar seu problema. Para abrir o espaço de trabalho do Rescue and Recovery, faça o seguinte:
 1. Desligue seu PC e ligue-o novamente.
 2. Observe com atenção a tela enquanto seu PC é iniciado. Quando a mensagem “**To interrupt normal startup, press the blue**

ThinkVantage button” for exibida na parte inferior esquerda da tela, pressione o botão azul ThinkVantage. O espaço de trabalho do Rescue and Recovery é aberto.

3. A partir do espaço de trabalho do Rescue and Recovery, é possível fazer o seguinte:
 - **Rescue and Restore** - resgatar e restaurar os seus arquivos, pastas ou backups.
 - **Configure** - configurar suas configurações de sistema e senhas.
 - **Comunicate** - comunicar-se utilizando a internet e o link para o site de suporte.
 - **Troubleshoot** - resolver e diagnosticar os problemas utilizando os diagnósticos.

No painel superior do espaço de trabalho do Rescue and Recovery, você pode clicar em uma das seguintes guias para abrir outras páginas ou sair do utilitário:

- **Events Viewer** permite que você visualize um registro que contenha informações sobre eventos ou tarefas associadas a operações do Rescue and Recovery.
- **System Information** permite que você visualize as informações importantes de hardware e software sobre o computador. Essas informações podem ser valiosas ao tentar diagnosticar problemas.
- **Warranty Status** permite ver quando sua garantia expirar, os termos de serviço de seu computador ou uma lista de peças de substituição.
- **Help** fornece informações sobre as várias funções disponíveis no espaço de trabalho do Rescue and Recovery.
- **Restart** fecha o espaço de trabalho do Rescue and Recovery e retoma a seqüência de inicialização que foi descontinuada.

Problemas com a Autenticação de Impressão Digital

Problema:

Não é possível registrar ou autenticar seu dedo.

Solução

- Se seu(s) dedo(s) estiver(em) em alguma das seguintes condições, você talvez não consiga registrá-lo(s) ou autenticá-lo(s):
 - Seu dedo estiver enrugado.
 - Seu dedo estiver áspero, seco ou machucado.
 - Seu dedo estiver muito seco.
 - Seu dedo estiver marcado com sujeira, barro ou óleo.
 - A superfície de seu dedo for muito diferente daquela de quando você registrou sua impressão digital.
 - Seu dedo estiver molhado.

- For utilizado um dedo que não esteja cadastrado.

Para aprimorar a situação, tente o seguinte:

- Limpe ou enxugue suas mãos para remover qualquer excesso de sujeira ou umidade dos dedos.
- Cadastre e utilize um dedo diferente para a autenticação.
- Se suas mãos estiverem muito secas, passe loção sobre elas.

Outros Problemas

Problema:

O computador trava ou não aceita nenhuma entrada.

Solução:

→ O computador pode travar quando entrar no modo de espera durante uma operação de comunicação. Desative o temporizador de espera quando estiver trabalhando em rede.

Para desligar o computador, mantenha pressionado o botão para ligar/desligar por 4 segundos ou mais.

Problema:

O computador não inicializa a partir de um dispositivo desejado.

Solução:

→ Consulte o menu Startup do BIOS Setup Utility. Certifique-se de que a seqüência de inicialização no BIOS Setup Utility esteja definida para que o computador inicie a partir do dispositivo desejado.

Certifique-se também de que o dispositivo com o qual o computador é iniciado esteja ativado. No menu de inicialização do BIOS Setup Utility, certifique-se de que o dispositivo esteja incluído na lista "Boot priority order". Se estiver incluído na lista "Excluído da Ordem de Inicialização", ele está desativado. Selecione a entrada para ela na lista e pressione a tecla x. Isso move a entrada para a lista "Boot priority order".

Problema:

O computador não responde.

Solução:

→ Os IRQs para o PCI estão todos definidos como 11. O computador não responde porque não pode compartilhar o IRQ com outros dispositivos. Consulte o ThinkPad Configuration Program.

Problema:

O computador não consegue reproduzir um CD, ou a qualidade do som não é boa.

Solução:

→ Certifique-se de que o disco siga os padrões de seu país. Em geral, um disco que segue os padrões locais está marcado com um logotipo de CD na etiqueta. Se você utilizar um disco que não atenda a esses padrões, não podemos garantir que ele será reproduzido ou que a qualidade do som seja boa, caso ele seja reproduzido.



Problema:

A reprodução de DVD não está normal no Windows 2000.

Solução:

→ Este problema pode ocorrer se o modo Bateria Máxima estiver selecionado para a tecnologia Intel SpeedStep®. Esse modo é projetado para atingir o tempo máximo de vida da bateria mudando a velocidade do processador entre velocidade baixa regular e metade dessa velocidade, dependendo de quanto o processador é utilizado. Se a utilização aumenta, o Intel SpeedStep altera a velocidade do processador para a velocidade baixa. A operação neste modo pode diminuir drasticamente o desempenho do processador e, desta forma, pode fazer com que a reprodução de um DVD não seja correta.

Para evitar ou reduzir esse problema, é possível escolher um dos três modos de operação diferentes, da seguinte maneira:

- **Maximum Performance:** Mantém a velocidade do processador alta o tempo todo.
- **Automatic:** Alterna a velocidade do processador entre alta e baixa de acordo com a utilização do processador. Se a utilização aumentar, o IntelSpeedStep altera a velocidade do processador para alta.
- **Battery Optimized Performance:** Mantém a velocidade baixa o tempo todo.

Para escolher um modo, proceda da seguinte maneira:

1. Inicie o ThinkPad Configuration Program.
2. Clique em **Power Management**.
3. Clique na guia **Intel SpeedStep technology**.
4. A partir da lista, selecione o modo desejado.
5. Dê um clique em **OK**.

Problema:

Você não pode conectar utilizando a placa de rede integrada wireless.

Solução:

→ Se o vídeo do computador estiver fechado, abra-o e tente novamente.

Problema:

O computador não pode se conectar à rede local, dispositivos compartilhados ou impressoras de rede, mas pode se conectar à Internet.

Solução:

→ Em seu desktop, clique no ícone Symantec Client Security e, em seguida, clique no ícone Symantec Home and Office Networking Wizard e siga as instruções.

Problema:

Se seu sistema operacional for o Windows 2000 e você estiver utilizando um dispositivo USB 1.x, quando seu computador retornar do modo de espera ou de hibernação para operação normal, poderá aparecer a mensagem "Remoção de Dispositivo Insegura".

Solução:

→ Você pode fechar esta mensagem com segurança. Ela é exibida devido a problemas no driver USB 2.0 no Windows 2000. Você pode obter informações detalhadas na seção More Information do Microsoft Knowledge Base 328580 e 323754. Visite a home page do Microsoft Knowledge Base em <http://support.microsoft.com/>, digite o número do artigo da base de dados de conhecimento de que você precisa no campo de pesquisa e clique no botão Search.

Problema:

Um aplicativo não é executado corretamente.

Solução:

- Verifique se o problema não está sendo causado pelo aplicativo.
- Verifique se seu computador possui o requisito mínimo de memória para executar o aplicativo. Consulte os manuais fornecidos com o aplicativo.
- Verifique o seguinte:
 - O aplicativo é projetado para operar em seu sistema operacional.
 - Outros aplicativos são executados corretamente em seu computador.
 - Os drivers do dispositivo estão instalados.

- O aplicativo funciona quando é executado em algum outro computador.
- Se aparecer uma mensagem de erro enquanto você estiver utilizando o aplicativo, consulte os manuais fornecidos com o aplicativo.

Capítulo 4. Iniciando o BIOS Setup Utility

Seu computador possui um programa, denominado BIOS Setup Utility, que permite selecionar vários parâmetros de configuração.

- Config: Define a configuração do computador.
- Date/Time: Define a data e a hora.
- Security: Define os recursos de segurança.
- Startup: Define o dispositivo de inicialização.
- Restart: Reinicia o sistema.

Nota: Você pode definir vários parâmetros mais facilmente utilizando o Programa ThinkPad Configuration.

Para iniciar o BIOS Setup Utility, faça o seguinte:

1. Para se proteger contra perda acidental de dados, faça backup do registro dos dados e do computador. Para obter detalhes consulte a seção “Ferramentas de Backup e Restauração de Dados” do Access Help.
2. Remova o disquete da unidade de disquete e desligue o computador.
3. Ligue o computador; em seguida, enquanto a mensagem “To interrupt normal startup, press the blue ThinkVantage button” é exibida na parte inferior esquerda da tela, pressione o botão ThinkVantage. O espaço de trabalho do Rescue and Recovery é aberto.
4. Clique em **Access BIOS**. A janela System Restart Required é exibida.
5. Clique em **Yes**. O computador é reiniciado e o menu do BIOS Setup Utility aparece.
6. Se você tiver definido uma senha de supervisor, o menu do BIOS Setup Utility será exibido depois que a senha for digitada. Você pode iniciar o utilitário pressionando Enter em vez de digitar a senha de supervisor; contudo, você não poderá alterar os parâmetros protegidos pela senha de supervisor. Para obter informações adicionais, consulte a ajuda integrada. Utilize as teclas do cursor, mova para um item que você queira alterar. Quando o item desejado estiver destacado, pressione Enter. Um submenu é exibido.
7. Altere os itens que você deseja alterar. Para alterar o valor de um item, utilize a tecla F5 ou F6. Se o item possuir um submenu, é possível exibi-lo pressionando Enter.
8. Pressione F3 ou Esc para sair do submenu. Se você estiver em um submenu aninhado, pressione Esc repetidamente até atingir o menu do BIOS Setup Utility.

Nota: Se for preciso restaurar as definições para seu estado original da época da compra, pressione a tecla F9 para carregar as definições padrão. Também é possível selecionar uma opção do submenu Restart para carregar as definições padrão ou descartar as alterações.

9. Selecione Restart; e, em seguida, pressione Enter. Mova o cursor para a opção que deseja para reiniciar o computador, em seguida pressione Enter. Seu computador será reiniciado.

Capítulo 5. Instalando um Novo Sistema Operacional

Antes de instalar o sistema operacional, consulte a seção "Instalando um Novo Sistema Operacional" do Access Help e certifique-se de fazer o seguinte:

- Imprima as seções do Access Help que serão utilizadas. Vá para a seção do sistema operacional que você estiver utilizando.
- Copie todos os subdiretórios e arquivos do diretório C:\IBMTOOLS ou C:\SWTOOLS para um dispositivo de armazenamento removível, pois você precisará deles durante a instalação.

Instalando o Windows XP

Caso esteja instalando o Windows XP em um computador com um processador de núcleo duplo, desative o Core Multi-Processing antes de dar início à instalação da seguinte forma:

1. Inicie o BIOS Setup Utility.
2. Selecione Config. O submenu Config é aberto.
3. Selecione CPU. O submenu CPU é aberto.
4. Para Core Multi-Processing, selecione Disabled.
5. Pressione F10.

Para instalar o Windows XP e o software relacionado em seu computador, faça o seguinte:

Antes de instalar o sistema operacional, instale o Intel[®] Matrix Storage Manager Driver, da seguinte forma:

Nota

Certifique-se de instalar o Intel Matrix Storage Manager Driver antes de instalar o sistema operacional. Caso contrário, seu computador não responderá; ele apenas exibirá uma tela azul.

1. Conecte uma unidade de disquete ao seu computador.
2. Copie o Intel Matrix Storage Manager Driver de C:\IBMTOOLS\DRIVERS\IMSM ou C:\SWTOOLS\DRIVERS\IMSM para um disquete.
3. Para se certificar de que SATA AHCI está ativado, inicie o menu BIOS Setup Utility.
4. Selecione Config.
5. Selecione Serial ATA (SATA). Selecione AHCI.

6. Selecione AHCI.
7. Altere a seqüência de inicialização do seu computador. Seguindo as instruções do menu Startup no Bios Setup Utility, defina que a unidade de CD-ROM iniciará primeiro.
8. Insira o CD para Windows XP na unidade de CD ou DVD e reinicialize o computador.
9. Para instalar primeiro um driver SCSI ou RAID de terceiros, pressione F6.
10. Quando solicitado, selecione S para Especificar Dispositivo Adicional.
11. Quando solicitado, insira o disquete criado na etapa 2 na página 37 e pressione Enter.
12. Selecione Intel 82801 GBM SATA AHCI Controller (Mobile ICH7M) e pressione Enter.
13. Para continuar com a instalação, pressione Enter novamente. Deixe o disquete na unidade até a próxima reinicialização; o software pode precisar ser copiado do disquete novamente quando os arquivos forem copiados durante a configuração.
14. Se você ainda não tiver instalado o Windows XP Service Pack 2, visite o Web site da Microsoft no endereço <http://www.microsoft.com/windowsxp/downloads/>
15. Nesse Web site, faça o download do Windows XP Service Pack 2. Para instalá-lo, siga as instruções no arquivo leia-me.
16. Na listagem de dispositivos na janela Gerenciador de Dispositivos, uma marca em amarelo pode aparecer ao lado esquerdo do controlador USB (Universal Serial Bus). Se essa marca aparecer, abra suas propriedades e clique no botão Reinstalar driver para instalar o driver USB2.0.
17. Restaure C:\IBMTOOLS ou C:\SWTOOLS da cópia de backup feita antes de iniciar a instalação.
18. Execute o Intel Chipset Support 5 para Windows 2000/XP. Para isso, execute o infinst_autol.exe em C:\IBMTOOLS\OSFIXES\INTELINF\ ou C:\SWTOOLS\OSFIXES\INTELINF\.
19. Aplique a Correção de Registro de Políticas de Energia PCMCIA. Para fazer isso, acesse C:\IBMTOOLS\OSFIXES\PCMCIAPW\ ou C:\SWTOOLS\OSFIXES\PCMCIAPW\ e dê um clique duplo em install.bat. Em seguida, siga as instruções na tela.
20. Instale os drivers de dispositivo. Eles são fornecidos no diretório C:\IBMTOOLS\DRIVERS ou C:\SWTOOLS\DRIVERS em sua unidade de disco rígido. Para ver como instalá-los, consulte Instalando drivers de dispositivo. Você também precisará instalar o software aplicativo fornecido no diretório C:\IBMTOOLS\APPS ou C:\SWTOOLS\APPS em sua unidade de disco rígido.

Nota: Se você não conseguir localizar os arquivos suplementares, drivers de dispositivo e o software aplicativo de que precisa na unidade de disco rígido ou se quiser receber atualizações e as últimas informações sobre eles, consulte o Web site do ThinkPad no endereço <http://www.lenovo.com/think/support/site.wss/TPAD-MATRIX.html>.

Se você não possuir uma unidade de disquete, é possível instalar o Intel Matrix Storage Manager Driver através do processo alternativo a seguir:

Nota

Caso você selecione AHCI para Serial ATA (SATA) no BIOS Setup Utility antes de instalar o Intel Matrix Storage Manager Driver, seu computador não responderá, ele apenas exibirá uma tela azul.

1. Inicie o menu do BIOS Setup Utility.
2. Selecione Config.
3. Selecione Serial ATA (SATA).
4. Selecione Compatibility.
5. Altere a seqüência de inicialização do seu computador. Seguindo as instruções do menu Startup no Bios Setup Utility, defina que a unidade de CD-ROM iniciará primeiro.
6. Insira o CD para Windows XP na unidade de CD ou DVD e reinicialize o computador.
7. Se você ainda não tiver instalado o Windows XP Service Pack 2, visite o Web site da Microsoft no endereço <http://www.microsoft.com/windowsxp/downloads/>
8. Nesse Web site, faça o download do Windows XP Service Pack 2. Para instalá-lo, siga as instruções no arquivo leia-me.
9. Visite o Web site da Lenovo no endereço <http://www.lenovo.com/think/support/site.wss/TPAD-MATRIX.html>
10. Nesse Web site, faça o download do Intel Matrix Storage Manager Driver. Para instalá-lo, siga as instruções no arquivo leia-me para uma instalação limpa.
11. Execute o Intel Matrix Storage Manager Driver. Para fazer isso, vá para C:\DRIVERS\WIN\SATA\PREPARE e dê um clique duplo em install.cmd.
12. Desligue o computador e, em seguida, ligue-o novamente.
13. Inicie o menu do BIOS Setup Utility.
14. Selecione Config.
15. Selecione Serial ATA (SATA).

16. Selecione AHCI.
17. Inicie o Windows XP. A tela de Boas-vindas do Assistente Novo Hardware Encontrado é exibida.
18. Clique em Não desta vez e, em seguida, clique em Avançar.
19. Selecione Instalar a partir de uma lista ou localização específica (Avançado) e clique em Avançar.
20. Selecione Pesquisar o melhor driver nesses locais. Em seguida, selecione Incluir este local na pesquisa, especifique o caminho, C:\DRIVERS\WIN\SATA e clique em Avançar. O Encerramento do Assistente Novo Hardware Encontrado é exibido.
21. Clique em Concluir.
22. Quando a janela Alterar Configurações do Sistema Aparecer, clique em Sim. O computador é reinicializado.
23. Na listagem de dispositivos na janela Gerenciador de Dispositivos, uma marca em amarelo pode aparecer ao lado esquerdo do controlador USB (Universal Serial Bus). Se essa marca aparecer, abra suas propriedades e clique no botão Reinstalar driver para instalar o driver USB2.0.
24. Restaure C:\IBMTOOLS ou C:\SWTOOLS da cópia de backup feita antes de iniciar a instalação.
25. Execute o Intel Chipset Support 5 para Windows 2000/XP. Para isso, execute o infinst_autol.exe em C:\IBMTOOLS\OSFIXES\INTELINF\ ou C:\SWTOOLS\OSFIXES\INTELINF\.
26. Aplique a Correção de Registro de Políticas de Energia PCMCIA. Para fazer isso, acesse C:\IBMTOOLS\OSFIXES\PCMCIAPW\ ou C:\SWTOOLS\OSFIXES\PCMCIAPW\, dê um clique duplo em install.bat e, em seguida, siga as instruções que aparecem na tela.
27. Instale os drivers de dispositivo. Eles são fornecidos no diretório C:\IBMTOOLS\DRIVERS ou C:\SWTOOLS\DRIVERS em sua unidade de disco rígido. Para ver como instalá-los, consulte Instalando drivers de dispositivo. Você também precisará instalar o software aplicativo fornecido no diretório C:\IBMTOOLS\APPS ou C:\SWTOOLS\APPS em sua unidade de disco rígido.

Nota: Se você não conseguir localizar os arquivos suplementares, drivers de dispositivo e o software aplicativo de que precisa na unidade de disco rígido ou se quiser receber atualizações e as últimas informações sobre eles, consulte o Web site do ThinkPad no endereço <http://www.lenovo.com/think/support/site.wss/TPAD-MATRIX.html>.

Instalando o Pacote de Módulos de Atualização do Windows XP

Os Módulos de Atualização do Windows XP estão em um dos seguintes diretórios:

C:\IBMTOOLS\OSFIXES\WXPUP

ou

C:\SWTOOLS\OSFIXES\WXPUP

O nome de cada subpasta é o número de um módulo de correção. Para obter informações sobre cada módulo fixo, visite a home page da Base de Conhecimentos da Microsoft no endereço <http://support.microsoft.com/>, digite o número do módulo fixo necessário no campo de pesquisa e clique no botão Pesquisar.

Nota: O endereço do Web site está sujeito a alterações sem aviso. Se a home page não for exibida, procure-a na página principal da Microsoft.

Para instalar um módulo de correção, execute o arquivo .exe em uma subpasta e siga as instruções na tela.

Nota: Caso você remova a unidade de disco rígido do computador com um processador de núcleo simples e a instale em um computador com processador de núcleo duplo, é possível obter acesso à unidade de disco rígido. O oposto, no entanto, não é verdadeiro: caso você remova a unidade de disco rígido do computador com um processador de núcleo duplo e a instale em um computador com processador de núcleo simples, não é possível obter acesso à unidade de disco rígido.

Instalando o Windows 2000

Caso esteja instalando o Windows 2000 em um computador com um processador de núcleo duplo, desative o Core Multi-Processing antes de dar início à instalação da seguinte forma:

1. Inicie o BIOS Setup Utility.
2. Selecione Config. O submenu Config é aberto.
3. Selecione CPU. O submenu CPU é aberto.
4. Para Core Multi-Processing, selecione Disabled.
5. Pressione F10.

Caso você instale o Windows 2000 e seu software em seus computador a partir da unidade do ThinkPad Advanced Dock, instale o Windows 2000 integrado com o Service Pack 4. Para obter detalhes, consulte o Web site da Microsoft em: http://www.microsoft.com/windows2000/downloads/servicepacks/sp4spdeploy.htm#scenario_1_installing_windows_2000_integrated_with_the_service_pack_rpmd

Para instalar o Windows 2000 e o software relacionado em seu computador, faça o seguinte:

Antes de instalar o sistema operacional, instale o Intel Matrix Storage Manager Driver, da seguinte forma:

Nota

Certifique-se de instalar o Intel Matrix Storage Manager Driver antes de instalar o sistema operacional. Caso contrário, seu computador não responderá; ele apenas exibirá uma tela azul.

1. Conecte uma unidade de disquete ao seu computador.
2. Copie o Intel Matrix Storage Manager Driver de C:\IBMTOOLS\DRIVERS\IMSM ou C:\SWTOOLS\DRIVERS\IMSM para um disquete.
3. Para se certificar de que SATA AHCI está ativado, inicie o menu BIOS Setup Utility.
4. Selecione Config.
5. Selecione Serial ATA (SATA).
6. Selecione AHCI.
7. Altere a seqüência de inicialização do seu computador. Seguindo as instruções do menu Startup no Bios Setup Utility, defina que a unidade de CD-ROM iniciará primeiro.
8. Insira o CD do Windows 2000 na unidade de CD ou DVD e reinicialize o computador. Siga as instruções na tela.
9. Para instalar primeiro um driver SCSI ou RAID de terceiros, pressione F6.
10. Quando solicitado, selecione S para Especificar Dispositivo Adicional.
11. Quando solicitado, insira o disquete criado na etapa 2 e pressione Enter.
12. Selecione Intel 82801 GBM SATA AHCI Controller (Mobile ICH7M) e pressione Enter.
13. Para continuar com a instalação, pressione Enter novamente. Deixe o disquete na unidade até a próxima reinicialização; o software pode precisar ser copiado do disquete novamente quando os arquivos forem copiados durante a configuração.
14. Se você ainda não tiver instalado o Windows 2000 Service Pack 4, visite o Web site da Microsoft no endereço <http://www.microsoft.com/windows2000/downloads/servicepacks/>
15. Nesse Web site, faça o download do Windows 2000 Service Pack 4. Para instalá-lo, siga as instruções no arquivo leia-me.

Nota: Se você instalou qualquer aplicativo antivírus antes de instalar o Service Pack, desinstale-o. Após a instalação do Service Pack, reinstale o aplicativo antivírus.

16. Na listagem de dispositivos na janela Gerenciador de Dispositivos, uma marca em amarelo pode aparecer ao lado esquerdo do controlador USB (Universal Serial Bus). Se essa marca aparecer, abra suas propriedades e clique no botão Reinstalar driver para instalar o driver USB2.0.
17. Restaure C:\IBMTOOLS ou C:\SWTOOLS da cópia de backup feita antes de iniciar a instalação.
18. Execute o Intel Chipset Support 5 para Windows 2000/XP. Para isso, execute o `infnst_autol.exe` em C:\IBMTOOLS\OSFIXES\INTELINF\ ou C:\SWTOOLS\OSFIXES\INTELINF\.

Nota: Se você não localizar esse diretório na unidade de disco rígido, faça o download do Intel Chipset Support 5 para Windows 2000/XP a partir do Web site do ThinkPad no endereço <http://www.lenovo.com/think/support/site.wss/TPAD-MATRIX.html>.

19. Siga as instruções para o programa Install shield.
20. Instale os drivers de dispositivo e o software aplicativo do Windows 2000 consultando seu procedimento.

Nota: Se você não conseguir localizar os arquivos suplementares, drivers de dispositivo e o software aplicativo de que precisa na unidade de disco rígido ou se quiser receber atualizações e as últimas informações sobre eles, consulte o Web site do ThinkPad no endereço <http://www.lenovo.com/think/support/site.wss/TPAD-MATRIX.html>.

Se você não possuir uma unidade de disquete, é possível instalar o Intel Matrix Storage Manager Driver através do processo alternativo a seguir:

Nota

Caso você selecione AHCI para Serial ATA (SATA) no BIOS Setup Utility antes de instalar o Intel Matrix Storage Manager Driver, seu computador não responderá, ele apenas exibirá uma tela azul.

Nota:

1. Inicie o menu do BIOS Setup Utility.
2. Selecione Config.
3. Selecione Serial ATA (SATA).
4. Selecione Compatibility.

5. Altere a seqüência de inicialização do seu computador. Seguindo as instruções do menu Startup no Bios Setup Utility, defina que a unidade de CD-ROM iniciará primeiro.
6. Insira o CD do Windows 2000 na unidade de CD ou DVD e reinicialize o computador. Siga as instruções na tela.
7. Se você ainda não tiver instalado o Windows 2000 Service Pack 4, visite o Web site da Microsoft no endereço <http://www.microsoft.com/windows2000/downloads/servicepacks/>
8. Nesse Web site, faça o download do Windows 2000 Service Pack 4. Para instalá-lo, siga as instruções no arquivo leia-me.

Nota: Se você instalou qualquer aplicativo antivírus antes de instalar o Service Pack, desinstale-o. Após a instalação do Service Pack, reinstale o aplicativo antivírus.

9. Visite o Web site da Lenovo no endereço <http://www.lenovo.com/think/support/site.wss/TPAD-MATRIX.html>
10. Nesse Web site, faça o download do Intel Matrix Storage Manager Driver. Para instalá-lo, siga as instruções no arquivo leia-me para uma instalação limpa.
11. Execute o Intel Matrix Storage Manager Driver. Para fazer isso, vá para C:\DRIVERS\WIN\SATA\PREPARE e dê um clique duplo em install.cmd.
12. Desligue o computador e, em seguida, ligue-o novamente.
13. Inicie o menu do BIOS Setup Utility.
14. Selecione Config.
15. Selecione Serial ATA (SATA).
16. Selecione AHCI.
17. Inicie o Windows 2000. A tela de Boas-vindas do Assistente Novo Hardware Encontrado é exibida.
18. Clique em Avançar.
19. Selecione Procurar por um driver adequado para o dispositivo (recomendado) e, em seguida, clique em Avançar.
20. Selecione Especificar um local e, em seguida, clique em Avançar.
21. Especifique o caminho, C:\DRIVERS\WIN\SATA, e clique em OK. A janela Resultados da Procura em Arquivos de Drivers é exibida.
22. Clique em Avançar. O Encerramento do Assistente Novo Hardware Encontrado é exibido.
23. Clique em Concluir.
24. Quando a janela Alterar Configurações do Sistema Aparecer, clique em Sim. O computador é reinicializado.

25. Na listagem de dispositivos na janela Gerenciador de Dispositivos, uma marca em amarelo pode aparecer ao lado esquerdo do controlador USB (Universal Serial Bus). Se essa marca aparecer, abra suas propriedades e clique no botão Reinstalar driver para instalar o driver USB2.0.
26. Restaure C:\IBMTOOLS ou C:\SWTOOLS da cópia de backup feita antes de iniciar a instalação.
27. Execute o Intel Chipset Support 5 para Windows 2000/XP. Para isso, execute o `infnst_autol.exe` em C:\IBMTOOLS\OSFIXES\INTELINF\ ou C:\SWTOOLS\OSFIXES\INTELINF\.

Nota: Se você não localizar esse diretório na unidade de disco rígido, faça o download do Intel Chipset Support 5 para Windows 2000/XP a partir do Web site do ThinkPad no endereço <http://www.lenovo.com/think/support/site.wss/TPAD-MATRIX.html>.

28. Siga as instruções para o programa Install shield.
29. Instale os drivers de dispositivo e o software aplicativo do Windows 2000 consultando seu procedimento.

Após instalar o Windows 2000 Service Pack 4, você precisará instalar os drivers de dispositivos; eles são fornecidos no diretório C:\IBMTOOLS\DRIVERS ou C:\SWTOOLS\DRIVERS em sua unidade de disco rígido. Para ver como instalá-los, consulte Instalando drivers de dispositivo. Você também precisará instalar o software aplicativo fornecido no diretório C:\IBMTOOLS\APPS ou C:\SWTOOLS\APPS em sua unidade de disco rígido.

Se você não conseguir localizar os arquivos suplementares, drivers de dispositivo e o software aplicativo de que precisa na unidade de disco rígido ou se quiser receber atualizações e as últimas informações sobre eles, consulte o Web site do ThinkPad no endereço <http://www.lenovo.com/think/support/site.wss/TPAD-MATRIX.html>.

TI CardBus Controller Support

1. Abra a janela Propriedades de Sistema.
2. Clique na guia Hardware.
3. Clique no botão Gerenciador de Dispositivos. A janela Gerenciador de Dispositivos é exibida.
4. Dê um clique duplo no adaptador PCMCIA. Se o "Generic CardBus Controller" estiver listado, vá para o próximo passo. Se não estiver listado, você não precisa instalar o TI CardBus Controller Support. Pare este procedimento.

5. Faça download do TI PCI 1520/4520 CardBus Controller Support para Windows 98/2000 a partir do Web site e siga as instruções no arquivo leia-me.

Nota: Para fazer o download, visite este Web site e siga as instruções na tela. <http://www.lenovo.com/think/support/site.wss/TPAD-MATRIX.html>

Instalando o Pacote de Módulos de Atualização do Windows 2000

Os Módulos de Atualização do Windows 2000 estão em um dos seguintes diretórios:

C:\IBMTOOLS\OSFIXES\W2KUP

ou

C:\SWTOOLS\OSFIXES\W2KUP

O nome de cada subpasta é o número de um módulo de correção. Para obter informações sobre cada módulo fixo, visite a home page da Base de Conhecimentos da Microsoft no endereço <http://support.microsoft.com/>, digite o número do módulo fixo necessário no campo de pesquisa e clique no botão Pesquisar.

Nota: O endereço do Web site está sujeito a alterações sem aviso. Se a home page não for exibida, procure-a na página principal da Microsoft.

Para instalar um módulo de correção, execute o arquivo .exe em uma subpasta e siga as instruções na tela.

Capítulo 6. Opções de Recuperação

Introduzindo o Rescue and Recovery

Caso o Windows não esteja sendo executado adequadamente, pode ser necessário fazer o seguinte:

- Obter as informações do sistema atual.
- Diagnosticar e solucionar um problema.
- Recuperar arquivos do seu ambiente Windows ou restaurar os arquivos de backup, desde que você tenha feito backups utilizando o programa Rescue and Recovery.
- Configurar seu computador ou iniciar o BIOS Setup Utility.

Tudo isso pode ser feito a partir do espaço de trabalho do ThinkVantage Rescue and Recovery. Ligue seu computador e, quando a seguinte mensagem for exibida, pressione o botão azul do ThinkVantage: "To interrupt normal startup, press the ThinkVantage button". O espaço de trabalho do ThinkVantage Rescue and Recovery é aberto. Para obter mais informações sobre a utilização do recursos do Rescue and Recovery, consulte a seção "Visão Geral da Recuperação" do Access Help.

Restaurando Conteúdo de Fábrica

Em vez de fornecer um CD de recuperação ou um CD do Windows com seu computador, a Lenovo fornece métodos mais simples para realizar as tarefas geralmente associadas a esses CDs. Os arquivos e programas para estes métodos alternativos estão em seu disco rígido, o que elimina a necessidade de localizar CDs guardados em lugares que você não lembra e elimina os problemas associados à utilização de uma versão incorreta do CD.

O backup completo de todos os arquivos e programas que a Lenovo pré-instalou em seu computador reside em uma área protegida ou partição oculta do disco rígido. Embora estejam ocultos, os backups nas partições consomem espaço do disco rígido. Dessa forma, ao verificar a capacidade de seu disco rígido de acordo com o Windows, talvez você note que a capacidade total do disco parece ser menor do que a capacidade esperada. Essa discrepância é explicada pelo conteúdo da partição oculta.

O Product Recovery Program contido nessa área permite que você restaure todo o conteúdo do seu disco rígido para o mesmo estado em que estava quando foi fornecido originalmente pela fábrica.

Para recuperar o disco rígido para seu conteúdo original, faça o seguinte:

Notas:

1. Se a unidade óptica não estiver conectada ao seu computador ThinkPad durante a recuperação, os software de DVD e de gravação de CDs não serão instalados. Para garantir que eles serão instalados corretamente, instale a unidade óptica no Ultrabay Slim antes de executar uma operação de recuperação.
2. O processo de recuperação pode levar até 2 horas.

Atenção: Todos os arquivos na partição primária do disco rígido (em geral, a unidade C) serão perdidos no processo de recuperação. No entanto, antes que algum dado seja substituído, você poderá salvar um ou mais arquivos em outras mídias.

1. Se possível, salve todos os seus arquivos e encerre o sistema operacional.
2. Desligue seu computador por no mínimo 5 segundos.
3. Ligue seu computador. Observe o vídeo cuidadosamente. Enquanto a mensagem “To interrupt normal startup, press the blue ThinkVantage button” é exibida, pressione o botão ThinkVantage. O ThinkVantage espaço de trabalho do Rescue and Recovery é aberto.
4. Clique em **Restore your system** e siga as instruções na tela.

Recuperando Dados

Se você executou uma operação de backup utilizando o programa Rescue and Recovery, terá também um ou mais backups armazenados que refletem o conteúdo do disco rígido como ele existia em vários períodos. Esses backups podem estar armazenados em seu disco rígido, unidade de rede ou mídia removível, dependendo das opções selecionadas durante a operação de backup.

Você pode utilizar o programa Rescue and Recovery ou o espaço de trabalho do Rescue and Recovery para restaurar o conteúdo do disco rígido para um estado anterior, utilizando qualquer um dos backups armazenados. O espaço de trabalho do Rescue and Recovery é executado de forma independente do sistema operacional Windows. Portanto, você pode iniciá-lo, pressionando o botão azul ThinkVantage quando solicitado durante a inicialização.

Quando o espaço de trabalho do Rescue and Recovery for aberto, você pode executar uma operação de recuperação, mesmo que não consiga iniciar o Windows.

Capítulo 7. Fazendo Upgrade e Substituindo Dispositivos

Substituindo a Bateria

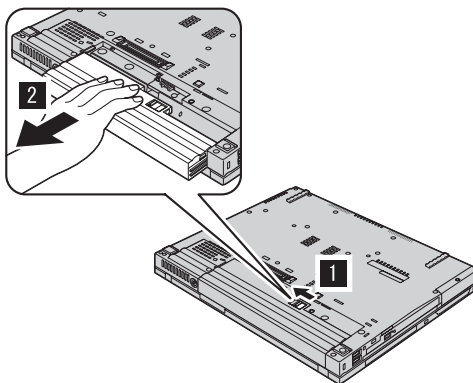
Importante

Leia o *Guia de Segurança e Garantia* antes de substituir a bateria.

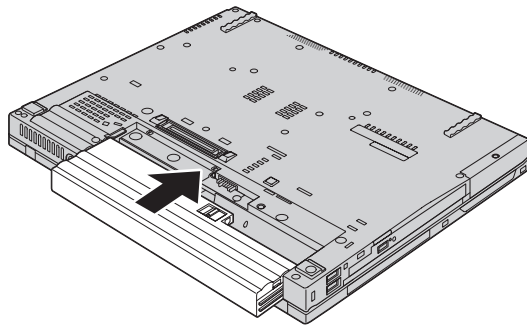
1. **Desligue o computador ou deixe-o no modo de hibernação.** Depois, desconecte o adaptador de corrente alternada e todos os cabos do computador.

Nota: Caso esteja utilizando uma PC Card, o computador pode não ser capaz de entrar no modo de hibernação. Se isso ocorrer, desligue o computador.

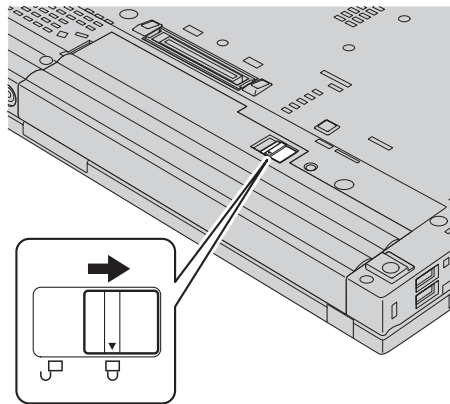
2. Feche o vídeo do computador e desligue o computador.
3. Destrave a trava da bateria deslizando-a para a esquerda **1**. Em seguida, remova a bateria **2**.



4. Instale uma bateria totalmente carregada.



5. Deslize a trava da bateria para a posição travada.



6. Ligue o computador novamente. Conecte o adaptador de corrente alternada e os cabos ao computador.

Fazendo Upgrade da Unidade de Disco Rígido

Importante

Leia o *Guia de Segurança e Garantia* antes de substituir a unidade de disco rígido.

É possível aumentar a capacidade de armazenamento de seu computador substituindo a unidade de disco rígido por uma de maior capacidade. Você pode adquirir uma nova unidade de disco rígido de seu revendedor ou de seu representante de marketing Lenovo.

Notas:

1. Somente substitua a unidade de disco rígido se você fizer seu upgrade ou precisar repará-la. Os conectores e compartimentos da unidade de disco rígido não foram projetados para alterações freqüentes ou para troca de unidade.
2. O ThinkVantage espaço de trabalho do Rescue and Recovery e o programa Product Recovery não são incluídos em uma unidade de disco rígido opcional.

Atenção

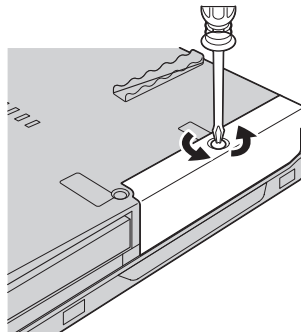
Manuseio de uma unidade de disco rígido

- Não derrube a unidade ou submeta-a a colisões. Coloque a unidade em um material, como um tecido macio, que absorva colisões.
- Não aplique pressão à tampa da unidade.
- Não toque o conector.

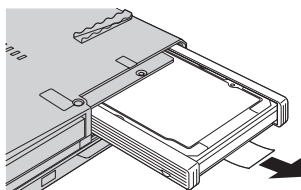
A unidade é muito sensível. O manuseio incorreto pode causar danos e perda permanente de dados no disco rígido. Antes de remover a unidade de disco rígido, faça uma cópia de backup de todas as informações no disco rígido e desligue o computador. Nunca remova a unidade enquanto o sistema estiver em operação, no modo de espera ou no modo de hibernação.

Para substituir a unidade de disco rígido, faça o seguinte:

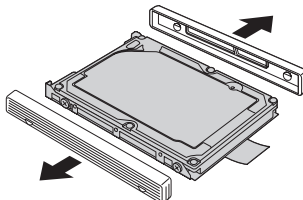
1. **Desligue o computador;** em seguida, desconecte o adaptador de corrente alternada e todos os cabos do computador.
2. Feche o vídeo do computador e desligue o computador.
3. Remova a bateria.
4. Remova o parafuso que prende a unidade de disco rígido.



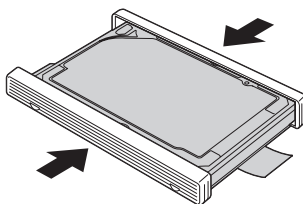
5. Remova a tampa; remova o disco rígido puxando a guia.



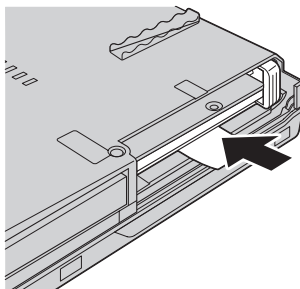
6. Remova os trilhos de borracha laterais que prendem a unidade de disco rígido.



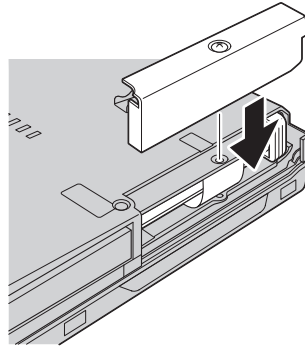
7. Conecte os trilhos de borracha laterais à nova unidade de disco rígido.



8. Insira a unidade de disco rígido no compartimento da unidade de disco rígido; em seguida, instale-os firmemente.



9. Reinstale a tampa do compartimento e o parafuso.



10. Reinstale a bateria.
11. Ligue o computador novamente. Conecte o adaptador de corrente alternada e os cabos ao computador.

Substituindo a Memória

Importante

Leia o *Guia de Segurança e Garantia* antes de substituir a memória.

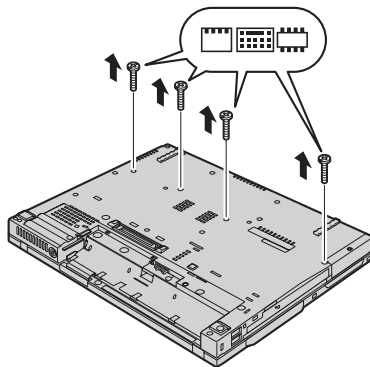
O aumento da capacidade de memória é uma forma efetiva de agilizar a execução de programas. Você pode aumentar a quantidade de memória do seu computador, instalando uma DDR (Double Data Rate), DRAM (Dynamic Random Access Memory) síncrona, SO-DIMM (Small Outline Dual Inline Memory Module) não armazenado em buffer, disponível como uma opção, no slot de memória de seu computador. SO-DIMMs com diferentes capacidades encontram-se disponíveis.

Nota: Utilize apenas os tipos de memórias suportados por seu computador. Caso você instale incorretamente uma memória opcional ou instale um tipo de memória não suportado, um sinal sonoro de aviso soará quando você tentar iniciar o computador.

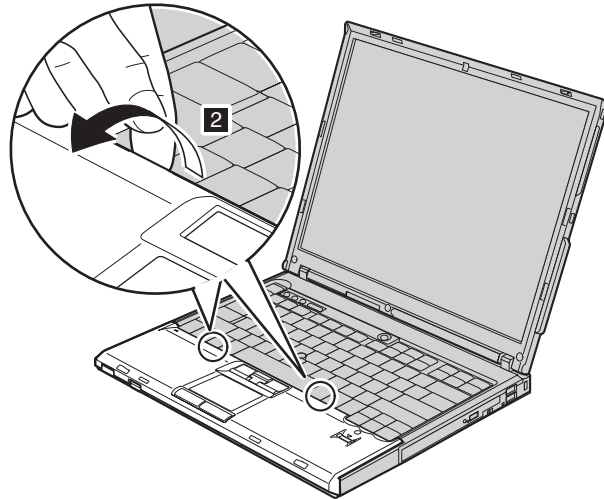
Para instalar uma SO-DIMM, proceda da seguinte forma:

1. Toque em uma mesa de metal ou em um objeto de metal aterrado. Esta ação reduz qualquer eletricidade estática no corpo, a qual poderia danificar a SO-DIMM. Não toque na borda de contato da SO-DIMM.
2. **Desligue o computador;** em seguida, desconecte o adaptador de corrente alternada e todos os cabos do computador.
3. Feche o vídeo do computador e desligue o computador.
4. Remova a bateria.

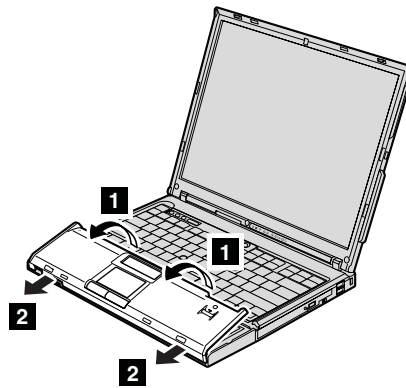
5. Remova os parafusos que seguram o apoio para pulso no lugar.



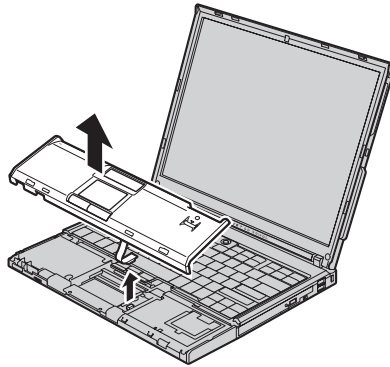
6. Vire novamente o computador e abra seu monitor. Retire o apoio para o pulso (Palm Rest) do computador, conforme a ilustração abaixo.



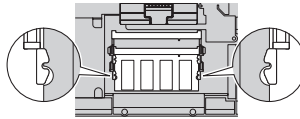
7. Levante primeiro o lado do apoio para o pulso (Palm Rest) do computador que está em contato com o teclado **1** e, em seguida, solte o apoio para o pulso (Palm Rest) **2** do computador.



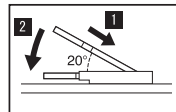
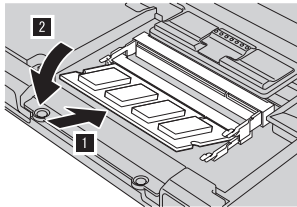
8. Afaste o apoio para o pulso (Palm Rest) do computador para desencaixar o conector do leitor de impressão digital.



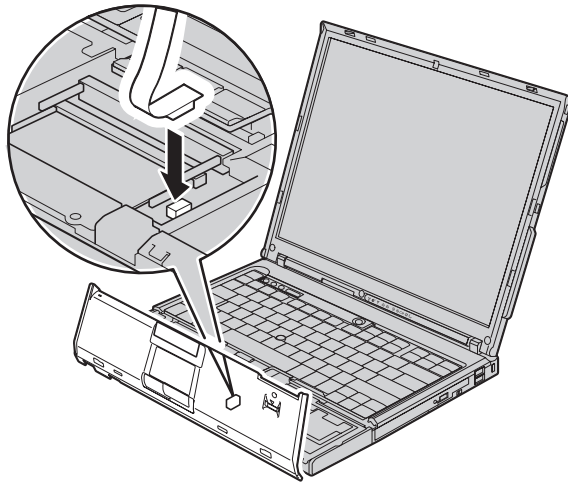
9. Se duas SO-DIMMs já estiverem instaladas no slot de memória, remova uma delas para receber um novo slot, pressionando ao mesmo tempo as travas para fora em ambos os lados do soquete. Certifique-se de guardar a SO-DIMM antiga para uso futuro.



10. Com a extremidade ranhurada da SO-DIMM em direção à lateral da borda de contato do soquete, insira a SO-DIMM firmemente no soquete em um ângulo de aproximadamente 20 graus; em seguida, gire-a para baixo até que ela encaixe no lugar



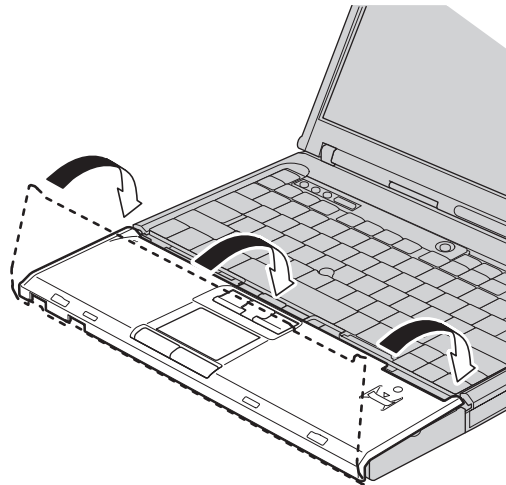
11. Encaixe o conector do leitor de impressão digital.



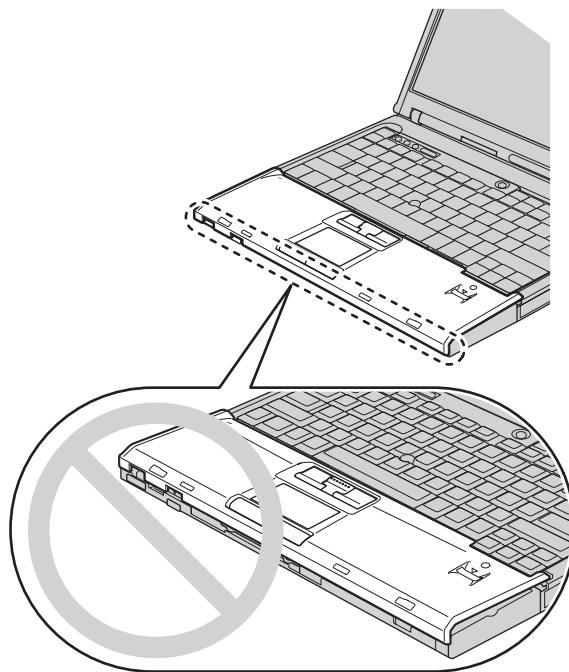
12. Instale novamente o apoio para pulso.

Modelo de 14 Polegadas

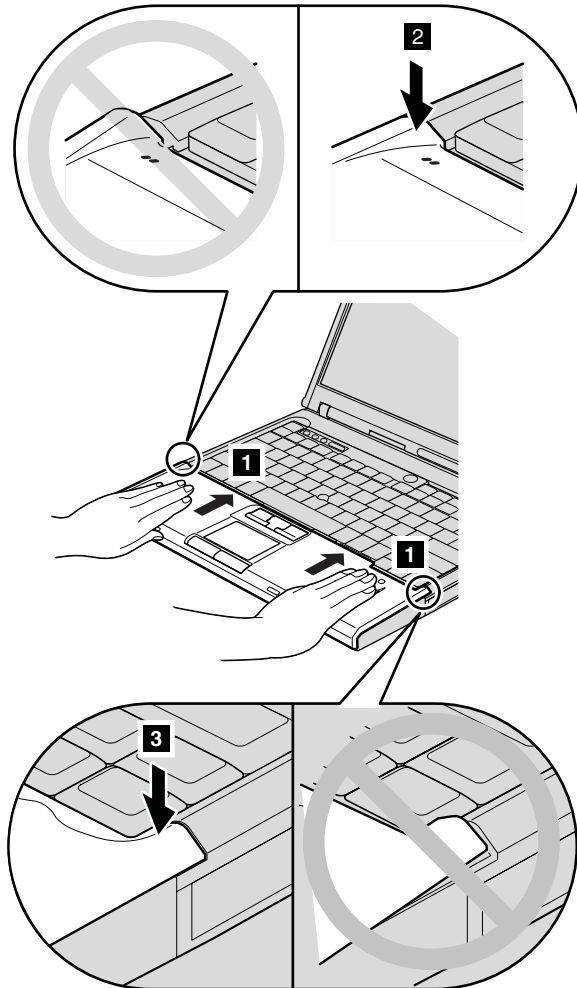
Alinhe o apoio para o pulso (Palm Rest) com o lado frontal do computador e, em seguida, gire-o para baixo.



Certifique-se de que o apoio para o pulso (Palm Rest) cobre todo o lado frontal do computador, conforme mostrado na ilustração abaixo.

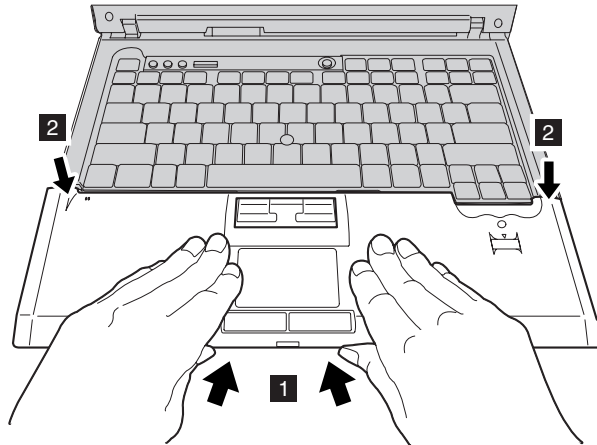


Empurre ligeiramente o apoio para o pulso (Palm Rest) em direção ao teclado **1**; em seguida, pressione para baixo as extremidades esquerda **2** e a direita **3** para ajustá-las no lugar correto.

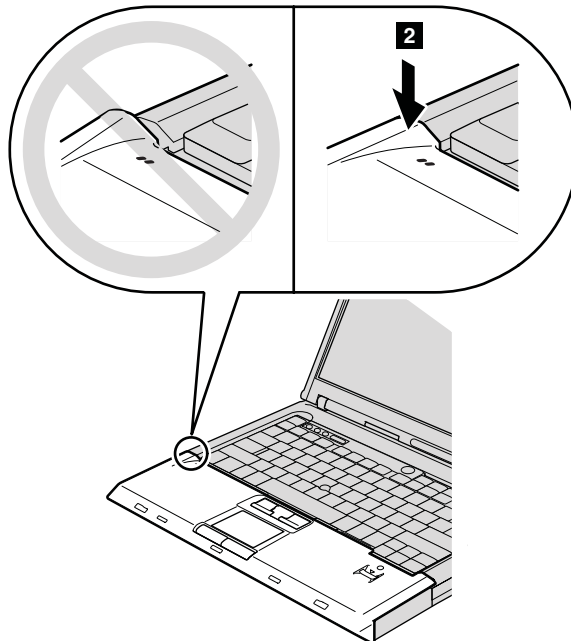


Modelo de 15 Polegadas

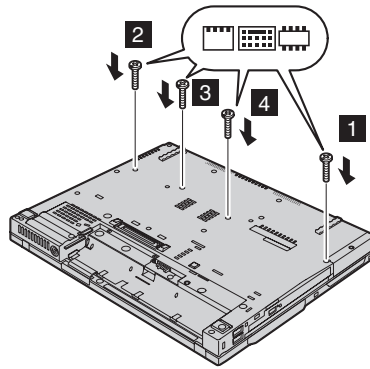
Alinhe o apoio para o pulso (Palm Rest) com o lado frontal do computador; em seguida, segurando-o conforme a ilustração **1**, encaixe a frente do apoio para o pulso (Palm Rest) a partir do centro.



Pressione para baixo a extremidade esquerda do apoio para o pulso (Palm Rest) conforme ilustrado abaixo para prendê-lo no lugar. Certifique-se de que a extremidade superior esquerda, a extremidade superior direita e a parte frontal do apoio para o pulso (Palm Rest) estejam firmemente encaixados.



13. Feche o vídeo do computador e desligue o computador. Instale novamente os quatro parafusos do apoio para o pulso (Palm Rest), na ordem mostrada na ilustração.



14. Reinstale a bateria.
15. Vire o computador e reconecte o adaptador de corrente alternada e os cabos ao computador.

Para certificar-se de que a SO-DIMM esteja conectada corretamente, execute as seguintes ações:

1. Ligue o computador.
2. Quando a mensagem "To interrupt normal startup, press the blue ThinkVantage button" for exibida na parte inferior esquerda da tela, pressione o botão ThinkVantage. A tela do ThinkVantage Rescue and Recovery é aberta.
3. Clique em **Access BIOS**. A janela System Restart Required é exibida.
4. Clique em **Yes**. O computador é iniciado novamente e a tela BIOS Setup Utility é exibida. O item "Installed memory" mostra a quantidade total de memória instalada no computador. Por exemplo, se seu computador possui 256 MB de memória e você instalar uma SO-DIMM de 256 MB, a quantidade mostrada em "Installed memory" deve ser 512 MB.

Capítulo 8. Obtendo Ajuda e Serviços

Obtendo Ajuda e Serviços

Se você precisar de ajuda, serviço, assistência técnica ou apenas desejar informações adicionais sobre computadores ThinkPad, encontrará uma ampla variedade de fontes que a Lenovo disponibiliza para ajudá-lo. Esta seção contém informações adicionais sobre computadores ThinkPad, sobre o que fazer se tiver um problema com seu computador e para quem ligar para obter serviços, caso seja necessário.

Os Service Packs da Microsoft são a origem mais recente de software para atualizações de produtos do Windows. Eles estão disponíveis através de download na Web (podem ser cobradas taxas de conexão) ou por meio de CD-ROM. Para obter informações mais específicas e links, vá para www.microsoft.com. Para obter assistência técnica com a instalação ou perguntas relacionadas aos Service Packs para o produto Microsoft Windows pré-carregado, consulte o Web site Microsoft Product Support Services em <http://support.microsoft.com/directory/> ou entre em contato com o Centro de Suporte ao Cliente. Poderão ser cobradas taxas.

Obtendo Ajuda na Web

O Web site da Lenovo na World Wide Web possui informações atualizadas sobre computadores e suporte para ThinkPad. O endereço da home page do Personal Computing é www.lenovo.com/think

É possível localizar informações de suporte para seu computador ThinkPad em www.lenovo.com/think/support. Pesquise esse Web site para aprender a resolver problemas, encontrar novas maneiras de utilizar seu computador e para aprender sobre opcionais que podem tornar ainda mais fácil trabalhar com seu computador ThinkPad.

Chamando o Centro de Suporte ao Cliente

Se você tentou corrigir o problema sozinho e ainda precisar de ajuda, durante o período de garantia, é possível obter ajuda e informações por telefone, através do Centro de Suporte ao Cliente. Os serviços a seguir estão disponíveis durante o período de garantia:

- Determinação de Problemas - Uma equipe técnica treinada está disponível para ajudá-lo a determinar se há um problema de hardware e decidir a ação necessária para corrigir o problema.

- Reparo de hardware da Lenovo - Se for concluído que o problema foi causado pelo hardware da Lenovo dentro do prazo de garantia, os profissionais da assistência técnica estarão disponíveis para fornecer o nível aplicável de serviço.
- Gerenciamento de ECs (Engineering Changes) - Eventualmente, podem ocorrer alterações após a venda de um produto. A Lenovo ou seu revendedor, se autorizado pela Lenovo, fará as ECs necessárias disponíveis que se aplicam ao seu hardware.

Os itens a seguir não são cobertos:

- Substituição ou utilização de peças não fabricadas para ou pela Lenovo ou peças sem garantia

Nota: Todas as peças com garantia contêm uma identificação de 7 caracteres no formato FRU XXXXXXX

- Identificação de fontes de problemas de software
- Configuração do BIOS como parte de uma instalação ou atualização
- Alterações, modificações ou atualização dos controladores de dispositivo
- Instalação e manutenção do NOS (Network Operating Systems)
- Instalação e manutenção de programas aplicativos

Para determinar se sua máquina está dentro da garantia e quando a garantia expira, vá para www.lenovo.com/think/support e clique em **Warranty**, em seguida, siga as instruções na tela.

Consulte a garantia de hardware Lenovo para obter uma explicação completa dos termos de garantia da Lenovo. Guarde seu comprovante de compra em um local seguro para obter os serviços de garantia.

Se possível, esteja próximo ao computador ao entrar em contato com o representante da assistência técnica, para que ele possa ajudá-lo a resolver o problema com o computador. Assegure-se de que tenha sido feito o download dos drivers atuais, atualização do sistema, execução dos diagnósticos e registro das informações antes de entrar em contato com a IBM. Ao ligar para obter assistência técnica, tenha à mão as seguintes informações:

- Tipo e modelo da máquina
- Número da série do seu computador, monitor e outros componentes ou o seu comprovante de compra.
- Descrição do problema
- O texto exato das mensagens de erro
- Informações de configuração do hardware e do software do seu sistema

Nota: Os números de telefone estão sujeitos a alterações sem aviso. Para obter a lista mais recente de números de telefone e horários de funcionamento do Centro de Suporte ao Cliente, visite o Web site de Suporte no endereço www.lenovo.com/think/support. Se o número de

seu país ou região não estiver listado, entre em contato com o revendedor Lenovo ou o representante de marketing Lenovo.

Obtendo Ajuda no Mundo Inteiro

Se você viajar com o computador ou realocá-lo em um país onde seu tipo de máquina ThinkPad seja vendido, o International Warranty Service estará disponível para o computador, o que automaticamente o habilita a obter serviço de garantia por todo o período de garantia. O atendimento será desempenhado pelos fornecedores de serviços autorizados a executar serviço de garantia.

Os métodos e procedimentos de assistência variam de acordo com o país e alguns serviços talvez não estejam disponíveis em todos os países. O International Warranty Service é entregue por meio do método de serviço (como depósito, transporte ou no local) que é fornecido no país em que o serviço será executado. Os centros de serviço em determinados países podem não conseguir efetuar o serviço em todos os modelos de um tipo de máquina específico. Em alguns países, podem ser aplicadas taxas ou restrições no momento do serviço.

Para determinar se seu computador está qualificado para o International Warranty Service e para exibir uma lista de países em que o serviço está disponível, vá para www.lenovo.com/think/support, clique em **Warranty** e siga as instruções na tela.

Apêndice A. Informações sobre Garantia

Informações sobre Garantia

Este Apêndice fornece informações relativas ao período de garantia e ao tipo de serviço de garantia aplicável à sua máquina em seu país ou região. Para obter os termos e condições da Declaração de Garantia Limitada que se aplica à sua Máquina, consulte o Capítulo 2, Informações sobre Garantia no Guia de Segurança e Garantia incluído com sua máquina.

Período da Garantia

O período da garantia pode variar por país ou região e está especificado na tabela a seguir. NOTE: "Region" means either Hong Kong or Macau Special Administrative Region of China.

Um período de garantia de 3 anos em peças e 1 ano em mão-de-obra significa que a Lenovo fornece serviço de garantia sem encargos para:

- a. peças e mão-de-obra durante o primeiro ano do período de garantia; e
- b. somente peças, em uma base de troca, no segundo e terceiro anos do período de garantia. Seu Fornecedor de Serviços cobrará qualquer mão-de-obra fornecida na realização de reparo ou substituição(ões) no segundo e terceiro anos do período de garantia.

Tipo de Máquina	País ou Região da Compra	Período da Garantia	Tipo de Serviço de Garantia
1951	Estados Unidos, Canadá, México, Brasil, Austrália	Peças e Mão-de-Obra - 3 anos, Bateria - 1 ano	6 1
	Japão	Peças e Mão-de-Obra - 1 ano, Bateria - 1 ano	6 1
	Outros	Peças e Mão-de-Obra - 3 anos, Bateria - 1 ano	7 1
1952	Todos	Peças e Mão-de-Obra - 3 anos, Bateria - 1 ano	5 1
1953	EUA	Peças e Mão-de-Obra - 1 ano, Bateria - 1 ano	6 1
1954	EUA	Peças e Mão-de-Obra - 3 anos, Bateria - 1 ano	6 1

Tipo de Máquina	País ou Região da Compra	Período da Garantia	Tipo de Serviço de Garantia
1955	Estados Unidos, Canadá, México, Brasil, Austrália, Japão	Peças e Mão-de-Obra - 4 anos, Bateria - 1 ano	6 1
	Outros	Peças e Mão-de-Obra - 4 anos, Bateria - 1 ano	7 1
1956	Todos	Peças e Mão-de-Obra - 4 anos, Bateria - 1 ano	5 1
2007	Estados Unidos, Canadá, México, Brasil, Austrália	Peças e Mão-de-Obra - 3 anos, Bateria - 1 ano	6 1
	Japão	Peças e Mão-de-Obra - 1 ano, Bateria - 1 ano	6 1
	Outros	Peças e Mão-de-Obra - 4 anos, Bateria - 1 ano	7 1
2008	Todos	Peças e Mão-de-Obra - 3 anos, Bateria - 1 ano	5 1
2613	EUA	Peças e Mão-de-Obra - 1 ano, Bateria - 1 ano	6 1
2623	EUA	Peças e Mão-de-Obra - 3 anos, Bateria - 1 ano	6 1
2009	Estados Unidos, Canadá, México, Brasil, Austrália, Japão	Peças e Mão-de-Obra - 4 anos, Bateria - 1 ano	6 1
	Outros	Peças e Mão-de-Obra - 4 anos, Bateria - 1 ano	7 1
2637	Todos	Peças e Mão-de-Obra - 4 anos, Bateria - 1 ano	5 1

Tipos de Serviço de Garantia

Se requerido, seu Fornecedor de Serviços efetuará reparo ou serviço de troca dependendo do tipo de serviço de garantia especificado para a Máquina na tabela acima e conforme descrito abaixo. O planejamento do serviço dependerá da hora de sua chamada e está sujeito à disponibilidade de peças. Os níveis de serviço são objetivos do tempo de resposta e não são garantidos. O nível de serviço de garantia especificado pode não estar disponível em todas as localidades no mundo inteiro, taxas adicionais poderão ser aplicadas fora da área de serviço normal do Fornecedor de Serviços. Entre em contato com o representante do Fornecedor de Serviços local ou revendedor para obter informações específicas sobre o país e a localidade.

1. Serviço Customer Replaceable Unit ("CRU")

A Lenovo enviará CRUs para que sejam instalados, CRUs da Camada 1 são facilmente instaláveis enquanto que CRUs da Camada 2 requerem

algum conhecimento e ferramentas técnicas. As informações sobre CRU e as instruções de substituição são fornecidas com a Máquina e estão disponíveis para solicitação na Lenovo a qualquer tempo. Você pode solicitar que um Fornecedor de Serviços instale CRUs, sem encargos adicionais, dependendo do tipo de serviço de garantia designado para sua Máquina. A Lenovo especifica nos materiais fornecidos com uma CRU se uma CRU defeituosa deve ser devolvida. Quando a devolução é requerida, 1) as instruções de retorno e um contêiner são enviados com a CRU, e 2) você pode ser cobrado pela CRU de substituição se a Lenovo não receber a CRU defeituosa dentro de 30 dias do seu recebimento da substituição.

2. On-site Service

Seu Fornecedor de Serviços irá reparar ou trocar a Máquina com falha no local e verificará seu funcionamento. Você deve providenciar uma área de trabalho adequada para permitir a desmontagem e remontagem da Máquina Lenovo. A área deve estar limpa, bem iluminada e adequada à finalidade. Para algumas Máquinas, determinados reparos podem requerer o seu envio a um centro de atendimento designado.

3. Courier or Depot Service *

Você desconectará a Máquina defeituosa para coleta organizada pelo Fornecedor de Serviços. Um contêiner de entrega será fornecido para que o usuário retorne a Máquina a um centro de atendimento designado. Um serviço de transportadora coletará sua Máquina e a entregará ao centro de atendimento designado. Após seu reparo ou troca, o centro de atendimento organizará a devolução da Máquina para sua localidade. Você é responsável pela sua instalação e verificação.

4. Customer Carry-In or Mail-In Service

Você entregará, conforme especificado pelo Fornecedor de Serviços (pago previamente a menos que especificado de outra maneira), a Máquina defeituosa devidamente empacotada em um local designado. Após o reparo ou troca da Máquina, ela será disponibilizada para que você a busque ou, pelo Mail-in Service, a Máquina será retornada a você com as despesas pagas pela Lenovo, a menos que o Fornecedor de Serviços especifique de outra forma. You are responsible for the subsequent installation and verification of the Machine.

5. CRU and On-site Service

This type of Warranty Service is a combination of Type 1 and Type 2 (see above).

6. CRU and Courier or Depot Service

This type of Warranty Service is a combination of Type 1 and Type 3 (see above).

7. CRU and Customer Carry-In or Mail-In Service

This type of Warranty Service is a combination of Type 1 and Type 4 (see above).

Quando um tipo de serviço de garantia 5, 6 ou 7 é listado, seu Fornecedor de Serviços determinará qual tipo de serviço de garantia é apropriado para o reparo.

* This type of service is called ThinkPad EasyServ or EasyServ in some countries.

Para obter o serviço de garantia, entre em contato com o Fornecedor de Serviços. In Canada or the United States, call 1-800-IBM-SERV (426-7378). In other countries, see the telephone numbers below.

Números de Telefones em Todo Mundo

Os números de telefone estão sujeitos a alterações sem aviso prévio. Para obter os números de telefone mais atuais, vá para www.lenovo.com/think/support e clique em **Support Phone List**.

País ou Região	Número do Telefone
África	África: +44 (0)1475 555 055 África do Sul: +27-11-3028888 e 0800110756 África Central: Entre em contato com o Parceiro de Negócios IBM mais próximo
Argentina	0800-666-0011 (Espanhol)
Austrália	131-426 (Inglês)
Áustria	01-24592-5901 01-211-454-610 (Alemão)
Bélgica	02-210-9820 (Holandês) 02-210-9800 (Francês) serviço e suporte de garantia: 02-225-3611
Bolívia	0800-0189 (Espanhol)
Brasil	Região de São Paulo: (11) 3889-8986 Ligação gratuita fora da região de São Paulo: 0800-7014-815 (Português do Brasil)
Canadá	1-800-565-3344 (Inglês, Francês) Apenas em Toronto: 416-383-3344
Chile	800-224-488 (Espanhol)
China	800-810-1818 ramal 5070 8610 84981188 ramal 5070 (Mandarin)
China (Hong Kong S.A.R.)	PC Residencial: 852-2825-7799 PC Comercial: 852-8205-0333 ThinkPad e WorkPad: 852-2825-6580 (Cantonês, Inglês e Putonghua)
Colômbia	1-800-912-3021 (Espanhol)

País ou Região	Número do Telefone
Costa Rica	284-3911 (Espanhol)
Croácia	0800-0426
Chipre	+357-22-841100
República Tcheca	+420-2-7213-1316
Dinamarca	4520-8200 serviço e suporte de garantia: 7010-5150 (Dinamarquês)
República Dominicana	566-4755 566-5161 ext. 8201 Gratuito dentro da República Dominicana: 1-200-1929 Lenovo Customer Support Center - ligação gratuita: 1-866-434-2080 (Espanhol)
Equador	1-800-426911 (Espanhol)
El Salvador	250-5696 / 800-6264 (Lenovo Customer Support Center - ligação gratuita) (Espanhol)
Estônia	+386-61-1796-699
Finlândia	09-459-6960 serviço e suporte de garantia: +358-800-1-4260 (Finlandês)
França	0238-557-450 serviço e suporte de garantia: software 0810-631-020 hardware 0810-631-213 (Francês)
Alemanha	07032-15-49201 serviço e suporte de garantia: 01805-25-35-58 (Alemão)
Grécia	+30-210-680-1700
Guatemala	335-8490 (Espanhol)
Honduras	Tegucigalpa & San Pedro Sula: 232-4222 San Pedro Sula: 552-2234 (Espanhol)
Hungria	+36-1-382-5720
Índia	1600-425-6666 Gratuito Alternativo: +91-80-2678-8940 (Inglês)
Indonésia	800-140-3555 +62-21-251-2955 (Bahasa, Indonésio, Inglês)
Irlanda	01-815-9202 serviço e suporte de garantia: 01-881-1444 (Inglês)
Israel	+972-3-531-3900 - Givat Shmuel Service Center +972-4-849-4608 - Haifa Service Center (Hebraico, Inglês)

País ou Região	Número do Telefone
Itália	02-7031-6101 serviço e suporte de garantia: 39-800-820094 (Italiano)
Japão	ThinkPad Products ligação gratuita: 0120-20-5550 Para chamada internacional: +81-46-266-4716 Os números acima serão atendidos com um aviso de voz no idioma japonês. Para obter suporte pelo telefone em inglês, aguarde até que a mensagem em japonês se encerre, e um operador irá atendê-lo. Diga "English support please" e sua chamada será transferida para um operador que fale a língua inglesa.
Coreia	1588-5801 (Coreano)
Letônia	+386-61-1796-699
Lituânia	+386-61-1796-699
Luxemburgo	+352-298-977-5063 (Francês)
Malásia	1800-88-8558 (Inglês, Bahasa, Malaio)
Malta	+356-23-4175
México	001-866-434-2080 (Espanhol)
Oriente Médio	+44 (0)1475-555-055
Holanda	+31-20-514-5770 (Holandês)
Nova Zelândia	0800-733-222 (Inglês)
Nicarágua	001-800-220-1830 (Lenovo Customer Support Center - ligação gratuita) (Espanhol)
Noruega	6681-1100 serviço e suporte de garantia: 8152-1550 (Norueguês)
Panamá	206-6047 001-866-434-2080 (Lenovo Customer Support Center - ligação gratuita) (Espanhol)
Peru	0-800-50-866 (Espanhol)
Filipinas	1800-1888-1426 (Inglês) +63-2-995-8420 (Filipino)
Polônia	+48-22-878-6999
Portugal	+351-21-892-7147 (Português)
Romênia	+4-021-224-4015
Federação Russa	+7-495-940-2000 (Russo)
Cingapura	1800-3172-888 (Inglês, Bahasa, Malaio)
Eslováquia	+421-2-4954-1217

País ou Região	Número do Telefone
Eslovênia	+386-1-4796-699
Espanha	91-714-7983 91-397-6503 (Espanhol)
Sri Lanka	+94-11-2448-442 (Inglês)
Suécia	08-477-4420 serviço e suporte de garantia: 077-117-1040 (Sueco)
Suíça	058-333-0900 serviço e suporte de garantia: 0800-55-54-54 (Alemão, Francês, Italiano)
Taiwan	886-2-8723-9799 (Mandarin)
Tailândia	1-800-299-229 (Thai)
Turquia	00800-4463-2041 (Turco)
Reino Unido	01475-555-055 serviço e suporte de garantia: software 08457-151-516 hardware 08705-500-900 (Inglês)
Estados Unidos	1-800-426-7378 (Inglês)
Uruguai	000-411-005-6649 (Espanhol)
Venezuela	0-800-100-2011 (Espanhol)
Vietnã	Para região norte e Hanoi: 84-4-843-6675 Para região sul e Ho Chi Minh: 84-8-829-5160 (Inglês, Vietnamita)

Apêndice B. CRUs (Customer Replaceable Units)

Para seu computador ThinkPad, as peças a seguir são peças da CRU (Customer Replaceable Unit).

A seguir estão listadas as CRUs e a documentação na qual as instruções de remoção/substituição estão localizadas.

	Guia de Serviços e Resolução de Problemas	Instruções de Instalação	Access Help	Manual de Manutenção de Hardware On-line	Vídeo On-line
CRUs da Camada 1					
Bateria	X		X	X	X
Unidade de disco rígido	X		X	X	X
Unidade óptica			X	X	X
Dispositivo Ultrabay			X	X	X
Adaptador de corrente alternada e cabo de alimentação		X			
Tampa do TrackPoint			X		
CRUs da Camada 2					
Memória (padrão)	X		X	X	X
Teclado			X	X	X
Apoio para o pulso	X		X	X	X
Miniplaca PCI Express			X	X	X
Communication Daughter Card			X	X	X

Você pode encontrar instruções para substituição de CRUs no Access Help. Para abrir o Access Help, clique em **Iniciar**, mova o ponteiro para **Todos os**

Programas (em Windows que não o Windows XP, **Programas**); em seguida para **ThinkVantage**. Clique em **Access Help**

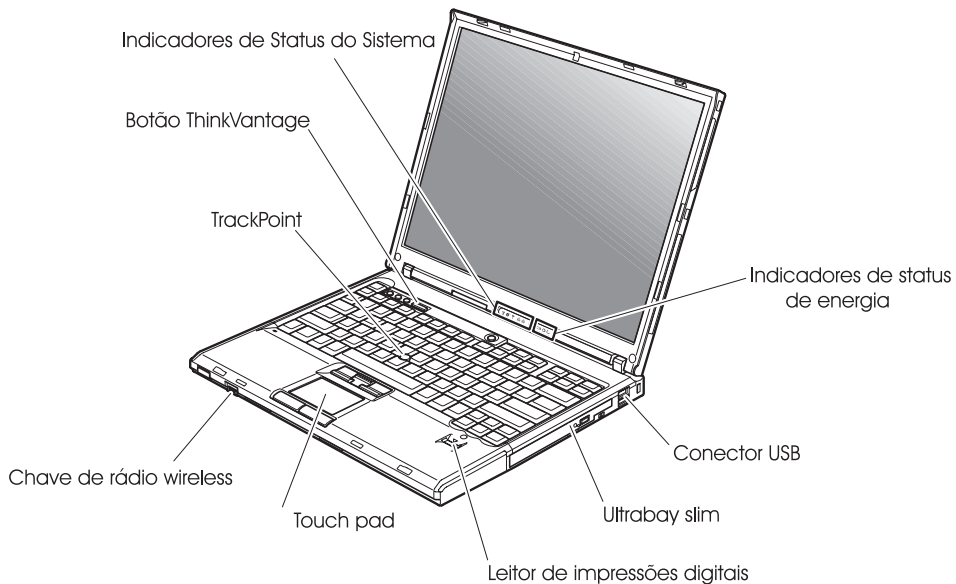
Se você não conseguir acessar essas instruções ou se você tiver dificuldade na substituição de uma CRU, poderá utilizar um dos seguintes recursos adicionais:

- O Manual de Manutenção de Hardware On-line e os Vídeos On-line estão disponíveis no Web site de Suporte
<http://www.lenovo.com/think/support/site.wss/document.do?Indocid=part-video>
- O Centro de Suporte ao Cliente.

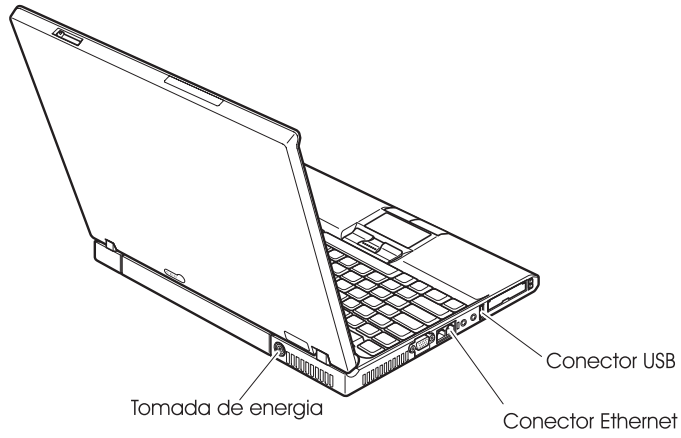
Apêndice C. Visão Geral de Seu Computador ThinkPad

Visão Rápida do Seu ThinkPad

Vista Frontal



Vista Posterior



Recursos

Processador

- Consulte as propriedades do sistema de seu computador. Isso pode ser feito da seguinte maneira: clique como botão direito do mouse no ícone Meu computador de seu desktop; a partir do menu de opções, selecione Propriedades.

Memória

- DRAM II (Dynamic Random Access Memory) síncrona com DDR (Double Data Rate)

Dispositivo de Armazenamento

- Unidade de disco rígido de 2,5 pol.

Vídeo

O vídeo colorido utiliza tecnologia TFT:

- Tamanho: 14,1 pol. ou 15,0 pol. dependendo do modelo
- Resolução:
 - LCD: Até 1600 por 1200, dependendo do modelo
 - Monitor Externo: Até 2048 por 1536
- Controle de brilho

Teclado

- Leitor de impressões digitais (em alguns modelos)
- Tecla 89, tecla 90 ou tecla 94
- UltraNav™ (TrackPoint® e teclado sensível ao toque)
- Tecla de função Fn
- Botão do ThinkVantage
- Botões de controle de volume
- ThinkLight™

Interface Externa

- Conector de monitor externo
- Slots ExpressCard/PC Card (o slot superior: ExpressCard, o slot inferior: PC Card Tipo I ou Tipo II)
- Conector do headphone estereofônico
- Tomada do microfone
- 3 conectores USB (Universal Serial Bus)
- Porta de infravermelho
- Conector de telefone RJ11
- Conector Ethernet RJ45
- Ultrabay™ Slim
- Conector de acoplamento
- Recurso de LAN integrada wireless (em alguns modelos)
- Recurso *Bluetooth* integrado (em alguns modelos)

Recursos

- Recurso de WAN integrada wireless (em alguns modelos)

Especificações

Tamanho

Modelo de 14 polegadas

- Largura: 311 mm (12,2 pol.)
- Profundidade: 255 mm (10,0 pol.)
- Altura: 26,6 a 31,4 mm (1,0 a 1,2 pol.)

Modelo de 15 polegadas

- Largura: 330 mm (13,0 pol.)
- Profundidade: 266,7 mm (10,5 pol.)
- Altura: 27,7 a 32,5 mm (1,09 a 1,28 pol.)

Ambiente

- Altitude máxima sem pressurização: 3048 m (10.000 pés)
- Temperatura
 - Em altitudes de até 2438 m (8000 pés)
 - Operando sem disquete: 5° a 35°C (41° a 95°F)
 - Operando com disquete: 10° a 35°C (50° a 95°F)
 - Não operacional: 5° a 43°C (41° a 110°F)
 - Em altitudes acima de 2438 m (8000 pés)
 - Temperatura de operação máxima, 31,3°C (88° F)

Nota: Quando a bateria é carregada, sua temperatura deve ser de pelo menos 10°C (50°F).

- Umidade relativa:
 - Operando sem disco na unidade: 8% a 90%
 - Operando com disco na unidade: 8% a 80%

Saída de Calor

- Máximo de 65W ou 90W

Fonte de Alimentação (Adaptador de Corrente Alternada)

- Entrada de onda senoidal, de 50 a 60 Hz
- Taxa de entrada do adaptador de corrente alternada: 100-240 V AC, 50 a 60 Hz

Bateria

- Bateria Lítio-íon (Li-Ion)
 - Tensão nominal: 10,8 V DC
 - Capacidade: 5.2AH ou 7.8AH, dependendo do modelo

Apêndice D. Informações Relacionadas ao Recurso Wireless

Interoperabilidade Wireless

A Miniplaca PCI Express para LAN Wireless foi desenvolvida para ser interoperável com qualquer produto LAN wireless baseado na tecnologia de rádio DSSS (Direct Sequence Spread Spectrum) e/ou OFDM (Orthogonal Frequency Division Multiplexing) e está de acordo com:

- o padrão IEEE 802.11a/b/g de LANs wireless, como definido e aprovado pelo Institute of Electrical and Electronics Engineers.
- A certificação WiFi (Wireless Fidelity) conforme definida pela Wi-Fi Alliance.

A Placa-filha *Bluetooth* foi projetada para que possa operar com qualquer produto *Bluetooth* que seja compatível com a *Bluetooth Specification 2.0 + EDR*, conforme definido pelo *Bluetooth SIG*. Os seguintes perfis são suportados pela Placa-filha *Bluetooth*:

- Acesso Genérico
- Descoberta de Serviço
- Porta Serial
- Rede Dial-up
- FAX
- Acesso à LAN utilizando PPP
- Rede Pessoal
- Troca de Objetos Genéricos
- Envio de Objetos Genéricos
- Transferência de Arquivos
- Sincronização
- Gateway de Áudio
- Fone de Ouvido
- Impressora
- Dispositivos de Interface Humana (Teclado/Mouse)
- Imagem Básica
- Viva-voz
- AV

Ambiente de Utilização e Sua Saúde

A Miniplaca PCI Express e a Placa-filha *Bluetooth* emitem energia eletromagnética de frequência de rádio, como outros dispositivos de rádio. O nível de energia emitido é, porém, muito inferior à energia eletromagnética emitida por dispositivos wireless como, por exemplo, telefones celulares.

Como a Miniplaca PCI Express para LAN Wireless e a Placa-filha *Bluetooth* funcionam dentro das diretrizes encontradas em padrões e recomendações de segurança para frequências de rádio, a Lenovo acredita que as placas wireless integradas são seguras para uso por seus clientes. Esses padrões e recomendações refletem o consenso da comunidade científica e resultam da deliberação de painéis e comitês de cientistas que continuamente estudam e interpretam a extensa literatura de pesquisa.

Em algumas situações ou ambientes, o uso da Miniplaca PCI Express para LAN Wireless ou da Placa-filha *Bluetooth* pode ser restrito pelo proprietário da construção ou representantes responsáveis da organização. Essas situações podem incluir, por exemplo:

- A utilização de placas wireless integradas a bordo de aviões ou em hospitais
- Em qualquer outro ambiente onde o risco de interferência a outros dispositivos ou serviços é percebido ou identificado como prejudicial.

Se você não tiver certeza da política aplicada à utilização de dispositivos wireless em uma organização específica (ex. aeroporto ou hospital), é recomendável pedir autorização para utilizar a Miniplaca PCI Express para LAN Wireless ou a Placa-filha *Bluetooth* antes de ligar o computador ThinkPad.

Apêndice E. Avisos

Avisos

É possível que a Lenovo não ofereça os produtos, serviços ou recursos discutidos neste documento em outros países. Consulte um representante Lenovo local para obter informações sobre os produtos e serviços disponíveis atualmente em sua área. Qualquer referência a produtos, programas ou serviços Lenovo não significa que apenas tais produtos, programas ou serviços Lenovo possam ser utilizados. Qualquer produto, programa ou serviço funcionalmente equivalente, que não infrinja nenhum direito de propriedade intelectual da Lenovo poderá ser utilizado em substituição a este produto, programa ou serviço. Entretanto, a avaliação e verificação da operação de qualquer produto, programa ou serviço são de responsabilidade do Cliente.

A Lenovo pode ter patentes ou solicitações de patente pendentes relativas a assuntos tratados nesta publicação. O fornecimento desta publicação não garante ao Cliente nenhum direito sobre tais patentes. Pedidos de licença devem ser enviados, por escrito, para:

*Lenovo (United States), Inc.
500 Park Offices Drive, Hwy. 54
Research Triangle Park, NC 27709
U.S.A.
Attention: Lenovo Director of Licensing*

A LENOVO GROUP LTD. FORNECE ESTA PUBLICAÇÃO “NO ESTADO EM QUE SE ENCONTRA” SEM GARANTIA DE NENHUM TIPO, SEJA EXPRESSA OU IMPLÍCITA, INCLUINDO, MAS NÃO SE LIMITANDO ÀS GARANTIAS IMPLÍCITAS DE NÃO-INFRAÇÃO, COMERCIALIZAÇÃO OU DE ADEQUAÇÃO A UM DETERMINADO PROPÓSITO. Alguns países não permitem a exclusão de garantias expressas ou implícitas em certas transações; portanto, esta disposição pode não se aplicar ao Cliente.

Estas informações podem incluir imprecisões técnicas ou erros tipográficos. Periodicamente, são feitas alterações nas informações aqui contidas; tais alterações serão incorporadas em futuras edições desta publicação. A Lenovo pode, a qualquer momento, aperfeiçoar e/ou alterar os produtos e/ou os programas descritos nesta publicação, sem aviso prévio.

Os produtos descritos nesta publicação não são destinados para uso em implantações ou em outras aplicações de suporte à vida, nas quais o mau funcionamento pode resultar em ferimento ou morte. As informações contidas

neste documento não afetam ou alteram as especificações ou garantias do produto Lenovo. Nada neste documento deve funcionar como uma licença expressa ou implícita ou indenização em relação a direitos de propriedade intelectual da Lenovo ou de terceiros. Todas as informações contidas nesta publicação foram obtidas em ambientes específicos e são apresentadas como uma ilustração. O resultado obtido em outros ambientes operacionais pode variar.

A Lenovo pode utilizar ou distribuir as informações fornecidas pelo Cliente da forma que julgar apropriada sem que isso implique em qualquer obrigação para com o Cliente.

Quaisquer referências nesta publicação a Web sites não-Lenovo são fornecidas apenas por conveniência e não representam de forma alguma um endosso a esses Web sites. Os materiais contidos nesses Web sites não fazem parte dos materiais deste produto Lenovo e a utilização desses Web sites é de inteira responsabilidade do Cliente.

Quaisquer dados de desempenho aqui contidos foram determinados em um ambiente controlado. Portanto, o resultado obtido em outros ambientes operacionais pode variar significativamente. Algumas medidas podem ter sido tomadas em sistemas de nível de desenvolvimento e não há garantia de que essas medidas serão as mesmas em sistemas geralmente disponíveis. Além disso, algumas medidas podem ter sido estimadas por extrapolação. Os resultados reais podem variar. Os usuários deste documento devem verificar os dados aplicáveis em seu ambiente específico.

Aviso de Saída de Televisão

O aviso a seguir se aplica aos modelos que possuem o recurso de saída se televisão instalado na fábrica.

Este produto incorpora a tecnologia de proteção de direitos autorais, assegurada pelas declarações de método de determinadas patentes americanas e por outros direitos de propriedade intelectual pertencentes a Macrovision Corporation e outros proprietários de direitos. A utilização dessa tecnologia de proteção de direitos autorais deve ser autorizada pela Macrovision Corporation e destina-se somente ao uso doméstico e a outras exibições restritas, a menos que outro tipo de uso seja autorizado pela Macrovision Corporation. É proibida a utilização de engenharia reversa ou a desmontagem.

Avisos sobre Emissões Eletrônicas

As informações a seguir se referem ao ThinkPad T60, tipo de máquina 1951, 1952, 1953, 1954, 1955, 1956, 2007, 2008, 2009, 2613, 2623 e 2637

Declaração da FCC (Federal Communications Commission)

Este equipamento foi testado e aprovado segundo os critérios estabelecidos para dispositivos digitais da Classe B, em conformidade com a Parte 15 das Normas da FCC. Esses critérios têm a finalidade de proporcionar um nível adequado de proteção contra interferências prejudiciais em instalações residenciais. Este equipamento gera, utiliza e pode emitir energia em frequência de rádio e, se não for instalado e utilizado de acordo com as instruções, pode provocar interferências prejudiciais às comunicações por rádio. No entanto, não existem garantias de que não ocorrerá interferência em uma determinada instalação. Se o equipamento não causar interferência prejudicial à recepção de rádio ou televisão, o que pode ser determinado ligando e desligando o equipamento, é aconselhável que o usuário tente corrigir a interferência utilizando um dos métodos a seguir:

- Mudar a posição ou o local da antena receptora.
- Aumentar a distância entre o equipamento e o receptor.
- Conectar o equipamento a uma tomada em um circuito diferente daquele ao qual o receptor está conectado.
- Consultar um revendedor autorizado ou um representante de serviço para obter ajuda.

Para atender aos critérios de emissão estabelecidos pela FCC, deve-se utilizar cabos e conectores adequadamente encapados e aterrados. Cabos e conectores apropriados estão disponíveis em revendedores autorizados da Lenovo. A Lenovo não é responsável por nenhuma interferência de rádio ou televisão causada pela utilização de cabos ou conectores diferentes dos recomendados ou por alterações ou modificações não autorizadas neste equipamento. Alterações ou modificações não autorizadas podem cancelar a autorização do usuário para operar o equipamento.

Este dispositivo está em conformidade com a Parte 15 das Normas da FCC. A operação está sujeita às seguintes condições: (1) este dispositivo pode não provocar interferência prejudicial, e (2) este dispositivo deve aceitar qualquer interferência recebida, inclusive as que possam provocar operação indesejada.

Parte responsável:

Lenovo (United States) Inc.
One Manhattanville Road
Purchase, New York 10577
Telefone: (919) 254-0532



Declaração de Conformidade de Emissão Classe B da Indústria no Canadá

Este aparelho digital Classe B está em conformidade com o ICES-003 canadense.

Avis de conformité à la réglementation d'Industrie Canada

Cet appareil numérique de la classe B est conforme à la norme NMB-003 du Canada.

Declaração de Conformidade da Diretiva EMC da União Européia

Este produto está em conformidade com os requisitos de proteção da EU Council Directive 89/336/EEC de acordo com as leis dos Estados Membros relativas à compatibilidade eletromagnética. A Lenovo não pode ser responsabilizada por eventuais falhas em satisfazer os requisitos de proteção resultantes de modificações não recomendadas do produto, incluindo a utilização de placas opcionais não-Lenovo.

Este produto foi testado e está em conformidade com os limites para Equipamentos de Tecnologia de Informações Classe B de acordo com o CISPR 22/European Standard EN 55022. Os limites para equipamentos Classe B foram derivados para ambientes residenciais típicos para fornecer proteção razoável contra interferência com dispositivos de comunicação licenciados.

Os cabos e conectores encapados e aterrados adequadamente devem ser utilizados para reduzir potenciais interferências nas comunicações de rádio e TV e outros equipamentos elétricos e eletrônicos. Esses cabos e conectores estão disponíveis em revendedores autorizados da Lenovo. A Lenovo não pode ser responsabilizada por qualquer interferência causada pela utilização de cabos e conectores que não sejam os recomendados.

Avisos sobre Ambiente para o Japão

Se você for um funcionário de uma empresa e precisar desfazer-se de um computador ThinkPad de propriedade da empresa, faça-o de acordo com a Lei para Promoção da Utilização Eficiente de Recursos. O computador é classificado como lixo industrial. Ele deve ser descartado adequadamente por pessoal especializado em descarte de lixo industrial certificado pelo governo local. De acordo com a Lei para Promoção da Utilização Eficiente de Recursos a IBM do Japão oferece, através de seus serviços de Coleta e Reciclagem de PCs, para coleta, reutilização e reciclagem de computadores que não serão mais utilizados. Para obter detalhes, visite o Web site da IBM do Japão em www.ibm.com/jp/pc/service/recycle/

De acordo com a Lei para Promoção da Utilização Eficiente de Recursos, a coleta e reciclagem de computadores de uso doméstico pelo fabricante entrou

em vigor em 1 de Outubro de 2003. Para obter detalhes, visite o Web site da IBM do Japão em www.ibm.com/jp/pc/service/recycle/personal.html

Descartando um Componente do Computador ThinkPad que Contém Metais Pesados

A placa de circuito impresso de um computador ThinkPad contém metais pesados. (Solda com chumbo é utilizada na placa de circuito impresso.) Para descartar-se adequadamente da placa de circuito impresso inutilizada, siga as instruções em Coletando e reciclando um computador ThinkPad inutilizado.

Descartando uma Bateria de Lítio Inutilizada

Uma bateria de lítio no formato de botão é instalada na placa-mãe do computador ThinkPad como reserva para a bateria principal.

Se você deseja substituí-la por uma nova, entre em contato com o local de compra ou solicite um serviço de reparo fornecido pela IBM. Se você mesmo a substituiu e deseja desfazer-se da bateria de lítio inutilizada, isole-a com fita de vinil, entre em contato com o local da compra e siga as instruções.

Se você utiliza um computador ThinkPad em casa e precisa descartar-se de uma bateria de lítio, deve agir de acordo com as leis e regulamentos locais.

Manipulando uma Bateria do ThinkPad Inutilizada

O computador ThinkPad possui uma bateria de íon de lítio ou uma bateria de hidreto de metal níquel. Se você for usuário de um computador ThinkPad de uma empresa e precisar descartar uma bateria, entre em contato com a pessoa apropriada em vendas, serviço ou marketing de ThinkPad e siga as suas instruções. Para obter detalhes, visite o Web site da IBM do Japão em www.ibm.com/jp/pc/environment/recycle/battery/

Se você utiliza um computador ThinkPad em casa e precisa descartar-se de uma bateria, deve agir de acordo com as leis e regulamentos locais.

Informações Importantes para a Diretiva Européia 2002/96/EC



Aviso : Esta marca é válida somente nos países da UE (União Européia) e na Noruega. Este aparelho é rotulado em conformidade com a Diretiva Européia 2002/96/EC que trata de REEEs (Waste Electrical and Electronic Equipment). A Diretiva determina a estrutura para o retorno e reciclagem de aparelhos usados como válida para toda a União Européia. Esse rótulo é aplicado a vários produtos para indicar que o produto não deve ser jogado fora, mas sim recuperado ao final de sua vida útil nos termos dessa Diretiva.

Remarque : Cette étiquette concerne uniquement les pays de l'Union européenne et la Norvège. Cet appareil porte une étiquette liée aux dispositions de la Directive 2002/96/CE du Conseil Européen relative aux déchets d'équipements électriques et électroniques (DEEE). Cette directive détermine les dispositions générales, applicables dans l'Union européenne, pour la récupération et le recyclage des équipements utilisés. Cette étiquette est apposée à différents produits pour signaler qu'ils ne doivent pas être jetés mais récupérés, selon les dispositions énoncées dans la directive.

注意: このマークは、EU 諸国およびノルウェーにおいてのみ適用されます。この機器には、EU 諸国に対する廃電気電子機器指令 2002/96/EC (WEEE) のラベルが貼られています。この指令は、EU 諸国に適用する使用済み機器の回収とリサイクルの骨子を定めています。このラベルは、使用済みになった時に指令に従って適正な処理をする必要があることを知らせるために、種々の製品に貼られています。

Oferta do Software IBM Lotus

Sobre a oferta: Como um cliente de computador ThinkPad qualificado, você está recebendo uma licença única limitada para o cliente “independente” do Lotus Notes® e uma licença simples para o software Lotus SmartSuite®. Essas licenças o autorizam a instalar e utilizar este software em seu novo computador ThinkPad utilizando uma das seguintes opções:

- **A mídia para esse software não está incluída nesta oferta. Caso ainda não tenha a mídia de software apropriada do Lotus Notes Client ou do Lotus**

SmartSuite, você poderá pedir um CD e instalar o software em seu computador. Para obter informações adicionais, consulte “Para pedir um CD” na página 92.

- **Caso já tenha uma cópia licenciada do software**, você terá o direito de fazer e utilizar uma cópia adicional do software que possui.

Sobre o IBM Lotus Notes: Com seu Notes cliente independente e de uso limitado, você pode integrar seus recursos mais valiosos de sistemas de mensagens, colaborativos e PIM (Personal Information Management) —como e-mail, calendário, lista de tarefas — permitindo que você os acesse enquanto estiver conectado ou desconectado de sua rede. A licença independente não inclui o direito de acessar quaisquer servidores IBM Lotus Domino; entretanto, essa licença independente pode passar por um upgrade para se tornar uma licença Notes completa a um preço reduzido. Para obter informações adicionais, visite o endereço <http://www.lotus.com/notes>.

Sobre o IBM Lotus SmartSuite: O Lotus SmartSuite contém aplicativos eficazes com recursos que economizam tempo e que dão a você uma vantagem no seu trabalho e o guiam em suas tarefas individuais.

- Lotus Word Pro[®] – Processador de Texto
- Lotus 1-2-3[®] – Planilha
- Lotus Freelance Graphics[®] – Gráficos para Apresentações
- Lotus Approach[®] – Banco de Dados
- Lotus Organizer[®] – Gerenciador de Tempo, Contatos e Informações
- Lotus FastSite[®] – Publicador para a Web
- Lotus SmartCenter – Gerenciador de Informações na Internet

Suporte ao Cliente: Para obter informações de suporte e números de telefone para ajuda com a instalação inicial do software, visite o endereço <http://www.pc.lenovo.com/think/support>. Para adquirir suporte técnico além desse suporte de instalação inicial, visite o endereço <http://www.lotus.com/passport>.

Acordo de Licença do Programa Internacional: O software licenciado para o Cliente sob essa oferta, não inclui upgrades de software ou suporte técnico, e está sujeito aos termos e condições do IPLA (IBM International Program License Agreement) que acompanha o software. Sua utilização dos programas Lotus SmartSuite e Lotus Notes descritos nesta oferta constitui a aceitação dos termos desta Oferta e do IPLA. Para obter informações adicionais sobre o IPLA IBM, visite o endereço <http://www.ibm.com/software/sla/sladb.nsf>. Esses programas não estão disponíveis para revenda.

Prova de Titularidade: O comprovante de compra do computador ThinkPad qualificado, bem como esse documento de Oferta, devem ficar retidos como sua prova de titularidade.

Adquirindo Upgrades, Licenças Adicionais e Suporte Técnico

Os upgrades de software e o suporte técnico estão disponíveis pelo pagamento de uma taxa por meio do Programa Passport Advantage® IBM. Para obter informações sobre a compra de licenças adicionais para Notes, SmartSuite ou outros produtos Lotus®, visite o endereço <http://www.ibm.com> or <http://www.lotus.com/passport>.

Para pedir um CD:

Importante: De acordo com esta Oferta, você pode pedir uma mídia de CD por licença. Você precisará fornecer o número de série de 7 dígitos do novo computador ThinkPad que você adquiriu. O CD é fornecido gratuitamente; entretanto, remessas, obrigações e impostos aplicáveis podem ser fixados pelas jurisdições locais. Você precisa aguardar de 10 a 20 dias úteis a partir do recebimento de seu pedido até a entrega.

-Nos Estados Unidos ou no Canadá:

Ligue para 800-690-3899

-Nos países da América Latina:

Via Internet: <http://smartsuite.modusmedia.com>

Endereço postal:

IBM - Lotus Notes e Programa SmartSuite

Modus Media International

501 Innovation Avenue

Morrisville, NC, USA 27560

Fax: 919-405-4495

Para saber mais sobre um pedido, entre em contato:

smartsuite_ibm@modusmedia.com

-Nos países da Europa:

Via Internet: <http://ibm.modusmedia.co.uk>

Endereço postal:

IBM - Lotus Notes e Programa SmartSuite

P.O. Box 3118

Cumbernauld, Scotland, G68 9JX

Para saber mais sobre um pedido, entre em contato:

ibm_smartsuite@modusmedia.com

-Nos países da Ásia Pacífica:

Via Internet: <http://smartsuite.modusmedia.com>

Endereço postal:

IBM - Lotus Notes e Programa SmartSuite

Modus Media International

eFulfillment Solution Center

750 Chai Chee Road

#03-10/14, Technopark at Chai Chee,

Singapore 469000

Fax: +65 6448 5830

Para saber mais sobre um pedido, entre em contato:

Marcas Registradas

Os termos a seguir são marcas registradas da Lenovo nos Estados Unidos e/ou em outros países:

- Lenovo
- ThinkPad
- PS/2
- Rapid Restore
- Rescue and Recovery
- ThinkLight
- ThinkPad
- TrackPoint
- Ultrabay
- UltraNav

Os termos a seguir são marcas registradas da International Business Machines Corporation nos Estados Unidos e/ou em outros países:

- IBM (utilizado sob licença)
- Lotus
- Lotus 1-2-3
- Lotus Approach
- Lotus FastSite
- Lotus Freelance Graphics
- Lotus Notes
- Lotus Organizer
- Lotus SmartCenter
- Lotus SmartSuite
- Lotus Word Pro

Microsoft e Windows são marcas registradas da Microsoft Corporation nos Estados Unidos e/ou em outros países.

Intel, Pentium e Intel SpeedStep são marcas registradas da Intel Corporation nos Estados Unidos e/ou em outros países. (Para obter uma lista completa das marcas registradas da Intel, consulte www.intel.com/sites/corporate/tradmarx.htm).

Outros nomes de empresas, produtos ou serviços podem ser marcas registradas ou marcas de serviço de terceiros.

Índice Remissivo

A

- ajuda
 - e serviços 63
 - no mundo inteiro 65
 - pela Web 63
 - por telefone 63
- ambiente 3

B

- bateria
 - Problemas 28
 - substituindo 49
- BIOS Setup Utility 35

C

- com a tela do computador 26
- Customer Replaceable Unit (CRU)
 - lista de peças 75

D

- diagnosticando problemas 11
- dicas, importantes 3
- dicas importantes 3
- disco rígido
 - fazendo upgrade 50, 53
 - Problemas 29

E

- erros sem mensagens 18
- especificações 81

G

- garantia
 - informações 67

I

- instalação
 - BIOS 35
 - configuração 35
- instalação de configuração 35

L

- leitor de impressões digitais 79
 - cuidados 6
 - problemas de autenticação 30
- limpando o computador 9
- lista boot priority order 31
- localizações 77

M

- mensagens de erro 12

P

- PC-Doctor para Windows 11
- problema com a placa de rede integrada wireless 33
- problema com a reprodução de CD 32
- problema com a reprodução de DVD 32
- problema com o software 33
- problema com o USB 33
- problema de inicialização 29
- problemas
 - diagnosticando 11
 - leitor de impressões digitais 30
 - resolução de problemas 12
 - teclado 20

Problemas

- bateria 28
- chave liga/desliga 20
- com a tela do computador 26
- disco rígido 29
- espera 23
- gerenciamento de energia 23
- hibernação 23
- inicialização 29
- senha 19
- TrackPoint 21
- UltraNav 21

problemas com a chave

- liga/desliga 20
- problemas com o modo de espera 23

problemas com o modo de hibernação

- Problemas com o Teclado 20
- problemas com o TrackPoint 21
- Problemas com o UltraNav 21

R

- recursos 79
- Rescue and Recovery 47
- resolução de problemas 12
- restaurando conteúdo de fábrica 47

S

- senha
 - definindo 4
 - Problemas 19
- substituindo, bateria 49

T

- telefone, ajuda 63
- transporte o seu computador 3
- trava do computador 31

U

- upgrade do dispositivo de armazenamento 50, 53

V

- vista frontal 77
- vista posterior 77

W

- Web, obtenção de ajuda 63

Número da Peça: 42T7663

Printed in China

(1P) P/N: 42T7663

